

Каталог деталей и сборочных единиц (КДС) является справочным пособием для организаций, занимающихся эксплуатацией и ремонтом установки буровой типа ЛБУ50-08 при составлении заявок на запасные детали и сборочные единицы.

Каталог охватывает номенклатуру сборочных единиц и деталей установки буровой типа ЛБУ50-08, выпускаемой предприятием-изготовителем по конструкторской документации, действующей на 1 января 2007 года.

Каталог содержит сведения о назначении изделия, основные параметры и размеры и иллюстрацию общего вида.

В разделе «Указатель сборочных единиц» приведен перечень сборочных единиц и сведения об их расположении на рисунке. Раздел содержит чертеж общего вида буровой установки с обозначением составных частей в виде позиций.

Раздел «Сборочные единицы и детали» состоит из спецификаций, составленных в последовательности нумерации позиций на рисунках и содержит номер рисунка; номер позиции сборочной единицы или детали, изображенной на рисунке; обозначение сборочной единицы или детали, изображенных на рисунке; количество сборочных единиц, деталей на сборочную единицу; сведения о возможности замены и ремонта.

Система обозначения деталей и сборочных единиц в КДС соответствует системе обозначения, принятой в конструкторской документации. При такой системе, обозначение детали, например, ЛБУ50-08.07.03.001 расшифровывается следующим образом: ЛБУ50-08 - индекс сборочной единицы; 03-порядковый номер сборочной единицы; 07- порядковый номер сборочной единицы; 001- порядковый номер детали.

Детали и сборочные единицы, заимствованные из других изделий, сохраняют свои обозначения.

Для заказа запасной части необходимо по соответствующему рисунку определить ее позицию, а затем по номеру позиции в спецификации- обозначение и наименование.

При заказе запасной части необходимо указать обозначение, наименование и требуемое количество согласно данным КДС.

УСТАНОВКА БУРОВАЯ ЛБУ50-08

Установка предназначена для бурения скважин различного назначения в породах до IX категории буримости в условиях умеренного макроклиматического района по ГОСТ 16350-80.



Многоцелевая буровая установка с механическим приводом подвижного вращателя. Буровая установка монтируется на шасси КамАЗ. Привод буровой установки осуществляется от двигателя транспортной базы через коробку отбора мощности (КОМ).

Мачта буровой установки служит одновременно направляющей системой механизма подачи. В рабочее и транспортное положение мачта переводится гидроцилиндрами. В верхней части мачты смонтирован кронблок однострунной оснастки. Для установки машины перед началом работ предусмотрены гидравлические домкраты. Для выполнения работ в темное время суток буровая установка оборудована фарами, смонтированными на верхней траверсе мачты. Пульты управления расположены на раме и мачте буровой установки. Для удобства управления оператор бурения, его рабочее место оборудовано съемной откидной площадкой.

Виды работ:

- вращательное шнековое и ударно-канатное бурение (с применением балансирующего механизма со свободным сбросом снаряда) инженерных, гидрогеологических и технических скважин
- бурение скважин при сооружении свай и шпунтов (в том числе равнопроходными шнеками)
- проходка шурфов вращательным способом (рейсами) с использованием шнекового бура диаметром 850 мм
- вращательное колонковое «всухую» (без использования очистного агента)
- вращательное колонковое и бескерновое бурение скважин различного назначения с очисткой забоя потоком сжатого воздуха
- ударно-вращательное колонковое и бескерновое бурение скважин различного назначения с применением забойных пневмоударников

Комплектация (по требованию):

- амортизатор ударных импульсов

два дополнительных гидродомкрата, монтируемых на раме в передней части прицепа для инструмента

две площадки для перевозки и складирования бурового инструмента и обсадных труб

компрессор ПК-5.25 (один или два)

лебедка

балансир (для ударно-канатного бурения)

стол рабочий

Применяемый инструмент:

комплекты бурового инструмента со шнеками диаметрами 135, 180, 230, 300, 330, 350, 400, 500 мм

комплекты равнопроходных шнеков диаметрами 200, 250, 320 мм

комплекты с бурами диаметрами 650 и 850 мм

комплект со шнековым буром, скользящими по штангам, диаметром 850 мм

комплект бурового инструмента для бурения скважин ударно-канатным способом

комплект бурового инструмента для бурения скважин колонковым способом "всухую"

комплект бурового инструмента для бурения скважин колонковым способом с продувкой

комплект бурового инструмента для бурения сплошным забоем с промывкой/продувкой

забойные пневмоударники и долота к ним

ОСНОВНЫЕ ПАРАМЕТРЫ И РАЗМЕРЫ

Вращатель:	
Число оборотов вращателя (об/мин)	
правого вращения	15...200
левого вращения	55
Наибольший момент силы, кН·м (кгс/м), не менее	
для бурения шнеками	не менее 2000
для элеваторов	470±5%
Механизм подачи вращателя:	
Ход каретки, мм (не менее):	3850
Максимальное усилие (в зависимости от конструктивного исполнения установки), кН	
вращателем, вниз	40
вращателем, вверх	120
Скорость перемещения, м/с:	
вверх	0...0,22
вниз	0...0,35
Лебедка фрикционная:	
Грузоподъемность, кгс (не более)	2500
Скорость навивки каната на барабан, м/с (не более)	
на I передаче	0,7
на II передаче	
Канатоемкость барабана, м	100±2,0
Диаметр каната, мм	14±1
Мачта телескопическая с гидравлическим подъемом	
Максимальная грузоподъемность (через кронблок, в его нижнем положении), кН (тс), не более	36 (3,6)
Максимальная высота до оси кронблока, мм	10510±50
Минимальная высота до оси кронблока, мм	6660±50
Привод бурового станка:	
	220
Отбирается мощность от двигателя автомобиля (при 1600 об/мин), лс	
Транспортная база бурового станка	Автошасси КамАЗ 43118-0001049-15
максимальное давление рабочей жидкости в гидросистеме установки, Мпа (кгс/см ²)	25 (250)
Габаритные размеры установки в транспортном положении	10250; 2500; 3345
Масса буровой установки в транспортном положении, кг	20205

УКАЗАТЕЛЬ СБОРОЧНЫХ ЕДИНИЦ

№ рис.	Обозначение	Наименование	Страница
1	2	3	4
1, 1a	ЛБУ50-08.00.000	Установка буровая	10,11
2	ЛБУ50-08.01.00.000	Трансмиссия буровой установки	14
28	ЛБУ50-08.03.00.000	Установка компрессоров ПК 5,25 с приводом	30
38	ЛБУ50-08.04.00.000	Рукав напорный	37
54	ЛБУ50-08.06.00.000	Пневмосальник в сборе	43
58,58a,58б	ЛБУ50-08.09.00.000	Электрооборудование	47,48,49,50
74	ЛБУ50-08.15.00.000	Мачта в сборе	62
121	ЛБУ50-08.16.00.000	Пневмосистема	87
201	ЛБУ50-08.17.00.000	Гидросистема	124,125,126
332	ЛБУ50-08.22.00.000	Площадки рабочие левые	168
360	ЛБУ50-08.23.00.000	Площадки рабочие правые	178
368	ЛБУ50-08.24.00.000	Ограждение агрегатов	182
373	ЛБУ50-07.02.00.000	Доработка шасси	185
374	ЛБУ50-07.03.07.000	Установка генератора сварочного	185
381	ЛБУ50-07.05.00.000	Лебедка	191
406	ЛБУ50-07.07.00.000	Управление буровым станком	198
417	ЛБУ50-07.09.00.000	Подключение генератора сварочного	202
421	ЛБУ50-07.11.00.000	Гидрораскрепитель	204
432	ЛБУ50-07.12.00.000	Рама установки	207
438	ЛБУ50-07.15.11.000	Элеватор 3-67	209
441	ЛБУ50-07.15.12.000	Элеватор 3-76	210
444	ЛБУ50-07.15.13.000	Элеватор 3-53	210
447	ЛБУ50-07.15.16.000	Патрон безопасный	211
450	ЛБУ50-07.18.00.000	Цилиндр подъема мачты	212

452	ЛБУ50-07.19.00.000	Установка домкратов передних	214
1	2	3	4
454	ЛБУ50-07.20.00.000	Стол рабочий в сборе	216
461	ЛБУ50-07.24.00.000	Ограждение шнека	220
464	ЛБУ50-07.27.00.000	Ящики инструментальные	224
479	ЛБУ50-07.28.00.000	Отвес в сборе	232
482	ЛБУ50-07.29.00.000	Опора в сборе	234
484	ЛБУ50-07.30.00.000	Подкладка под домкрат в сборе	234
491	ЛБУ50-07.33.00.000	Установка домкратов дополнительных	238
492	БИ10.02.00.000	Вилка подкладная S=47	240
493	БИ10.03.00.000	Вилка подкладная S=56	240
494	БИ10.05.00.000	Кондуктор для шнеков Ø230	240
495	БИ10.06.00.000	Кондуктор для шнеков	240
496	БИ10.07.00.000	Кондуктор для шнеков Ø135	240
497	БИ10.14.00.000	Комплект инструмента для пневмоударного бурения	241
498	БИ10.15.00.000	Комплект инструмента для бурения шурфов Ø850мм	241
499	БИ10.16.00.000	Механизм подъема труб	242
500	БИ10.33.00.000	Центратор для труб Ø63,5	242
501	БИ10.34.00.000	Центратор для труб Ø85	243
502	БИ20.01.00.000	Кондуктор для шнеков Ø300	243
503	БИ20.02.00.000	Кондуктор для шнеков Ø330	243
504	БИ20.03.00.000	Кондуктор для шнеков Ø350	244
505	БИ20.05.00.000	Кондуктор для шнеков Ø400	244
506	БИ20.09.00.000	Кондуктор для шнеков Ø500	245
507	БИ10.03.00.000	Вилка подкладная S=56	245
508	БИ10.06.00.000	Кондуктор для шнеков	245
509	БИ4.09.00.000	Упор под колеса	246
510	ПШ.05.000	Переходник с трехгранника на шестигранник S=60 мм	246
511	ПШ.06.000	Переходник с трехгранника на шестигранник S=55 мм	246

СБОРОЧНЫЕ ЕДИНИЦЫ И ДЕТАЛИ

№ рис.	№ поз	Обозначение	Наименование сборочных единиц, деталей	Кол. сборочных ед., деталей на сбор. единицу	Примечание	№ рис.	№ поз	Обозначение	Наименование сборочных единиц, деталей	Кол. сборочных ед., дет. на сбор. единицу	Примечание
1	2	3	4	5	6	1	2	3	4	5	6
1, 1a		ЛБУ50-08.00.00.000	Установка буровая				30	ЛБУ50-07.12.00.000	Рама установки	1	
	1	ЛБУ50-08.01.00.000	Трансмиссия буровой установки	1			31	ЛБУ50-07.15.11.000	Элеватор 3-67	1	
	3	ЛБУ50-08.03.00.000	Установка компрессоров ПК 5,25 с приводом	1			32	ЛБУ50-07.15.12.000	Элеватор 3-76	1	По треб. заказч.
	4	ЛБУ50-08.04.00.000	Рукав напорный	1			33	ЛБУ50-07.15.13.000	Элеватор 3-53	1	По треб. заказч.
	6	ЛБУ50-08.06.00.000	Пневмосальник в сборе	1			34	ЛБУ50-07.15.16.000	Патрон безопасный	1	
	9	ЛБУ50-08.09.00.000	Электрооборудование	1			35	ЛБУ50-07.18.00.000	Цилиндр подъема мачты	2	
	15	ЛБУ50-08.15.00.000	Мачта в сборе	1			36	ЛБУ50-07.19.00.000	Установка домкратов передних		
	16	ЛБУ50-08.16.00.000	Пневмосистема	1			37	ЛБУ50-07.20.00.000	Стол рабочий в сборе	1	
	17	ЛБУ50-08.17.00.000	Гидросистема	1			38	ЛБУ50-07.24.00.000	Ограждение шнека	1	
	21	ЛБУ50-08.22.00.000	Площадки рабочие левые	1			39	ЛБУ50-07.27.00.000	Ящики инструментальные	1	
	22	ЛБУ50-08.23.00.000	Площадки рабочие правые	1			40	ЛБУ50-07.28.00.000	Отвес в сборе	1	
	23	ЛБУ50-08.24.00.000	Ограждение агрегатов	1			41	ЛБУ50-07.29.00.000	Опора в сборе	4	
	24	ЛБУ50-07.02.00.000	Доработка шасси	1			42	ЛБУ50-07.30.00.000	Подкладка под домкрат в сборе	4	
	25	ЛБУ50-07.03.07.000	Установка генератора сварочного	1	По треб. заказч.		43	ЛБУ50-07.33.00.000	Установка тдомкратов дополнительных	1	
	26	ЛБУ50-07.05.00.000	Лебедка	1			45	БИ10.02.00.000	Вилка подкладная S=47	1	По треб. заказчя
	27	ЛБУ50-07.07.00.000	Управление буровым станком	1			46	БИ10.03.00.000	Вилка подкладная S=56	1	По треб. заказч.
	28	ЛБУ50-07.09.00.000	Подключение генератора сварочного	1	По треб. заказч.		47	БИ10.05.00.000	Кондуктор для шнеков Ø230	1	По треб. заказч.
	29	ЛБУ50-07.11.00.000	Гидрораскрепитель	1	По треб. заказч.		48	БИ10.06.00.000	Кондуктор для шнеков	1	По треб. заказч.
1	2	3	4	5	6	1	2	3	4	5	6

49	БИ10.07.00.000	Кондуктор для шнеков Ø135	1	По треб. заказч.	60	БИ4.09.00.000	Упор под колеса	2	
50	БИ10.14.00.000	Комплект инструмента для пневмоударного бурения	1	По треб. заказч.	61	ПШ.05.000	Переходник с трехгранника на шестигранник S=60 мм	1	
51	БИ10.15.00.000	Комплект инструмента для бурения шурфов Ø105мм	1	По треб. заказч.	62	ПШ.06.000	Переходник с трехгранника на шестигранник S=55 мм	1	
52	БИ10.16.00.000	Механизм подъема труб	1	По треб. заказч.	64	ТФУ 001	Табличка фирменная	1	
53	БИ10.33.00.000	Центратор для труб Ø63,5	1	По треб. заказч.	65	ТФУ 002	Табличка фирменная	1	
54	БИ10.34.00.000	Центратор для труб Ø85	1		68		Заклепка вытяжная 3x5	4	
55	БИ20.01.00.000	Кондуктор для шнеков Ø300	1	По треб. заказч.	69		Заклепка вытяжная 3x8	4	
56	БИ20.02.00.000	Кондуктор для шнеков Ø330	1	По треб. заказч.	70	ОСТ 32-68-84	Пломба полиэтиленовая 10/65	7	
57	БИ20.03.00.000	Кондуктор для шнеков Ø350	1.	По треб. заказч.	71		Шасси автомобиля КАМАЗ-43118	1	
58	БИ20.05.00.000	Кондуктор для шнеков Ø400	1	По треб. заказч.	72	ГОСТ 3282-74	Проволока 0,9-0-Ч	1	
59	БИ20.09.00.000	Кондуктор для шнеков Ø500	1	По треб. заказч.					

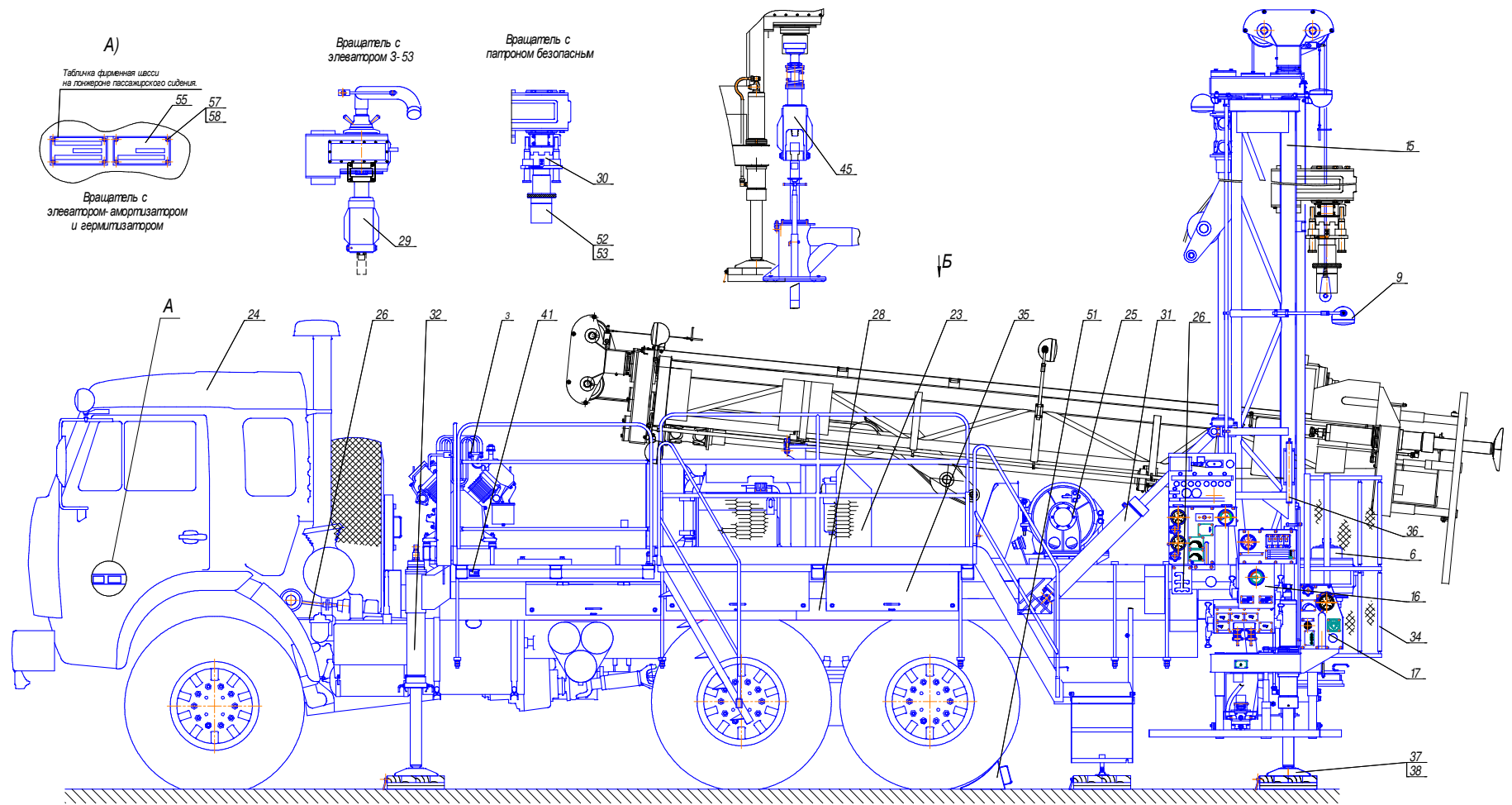


Рис.1 Буровая установка ЛБУ50-08

Комплект инструмента для бурения шурфов $\varnothing 50$

Вид Б

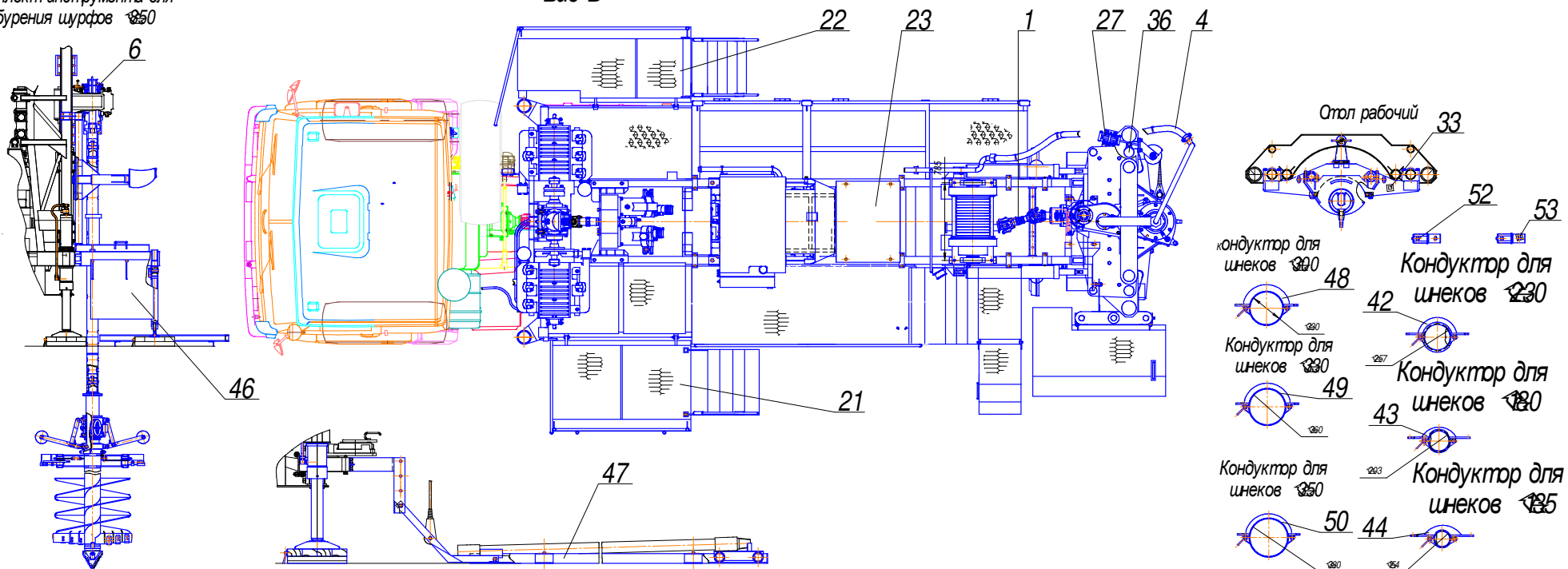


Рис.1а Буровая установка ЛБУ50-08

СБОРОЧНЫЕ ЕДИНИЦЫ И ДЕТАЛИ

№ рис.	№ поз	Обозначение	Наименование сборочных единиц, деталей	Кол. сборочных ед., деталей на сбор. единицу	Примечание	№ рис.	№ поз	Обозначение	Наименование сборочных единиц, деталей	Кол. сборочных ед., дет. на сбор. единицу	Примечание
1	2	3	4	5	6	1	2	3	4	5	6
2		ЛБУ50-08.01.00.000	Трансмиссия буровой установки				35	ЛБУ-03-09	Втулка	2	
	1	ЛБУ50-07.01.02.000	Коробка передач	1			36	ЛБУ-03-13	Шестерня	1	
	2	ЛБУ50-07.01.03.000	Редуктор промежуточный	1			37	ЛБУ-03-14	Втулка	1	
	3	ЛБУ50-07.01.04.000	Редуктор угловой	1			38	ЛБУ-03-15	Втулка	1	
	4	ЛБУ50-07.01.06.000	Карданная передача	1			39	ЛБУ-03-16	Шестерня	1	
3		ЛБУ50-07.01.02.000	Коробка передач				40	ЛБУ-03-17	Вал-шестерня	1	
	1	ЛБУ50-07.01.02.010	Крышка в сборе	1			41	ЛБУ-03-18	Прокладка	1	
4	2	ЛБУ-03-2	Крышка	1			42	ЛБУ-03-19	Фланец	1	
	3	ЛБУ-03-3	Блок-шестерня	1			43	ЛБУ-03-20	Втулка	1	
	4	ЛБУ-03-4А	Блок-шестерня	1			44	ЛБУ-03-21	Стакан	2	
5	5	ЛБУ-03-5	Масломер	1			45	ЛБУ-03-22	Втулка	2	
	11	ЛБУ50-07.01.02.001	Шестерня	1			46	ЛБУ-03-24	Прокладка	1	
	12	ЛБУ50-07.01.02.002	Шестерня	1			47	ЛБУ-03-25	Шестерня	1	
	13	ЛБУ50-07.01.02.003	Шестерня	1			48	ЛБУ-03-26	Вал-шестерня	1	
	14	ЛБУ50-07.01.02.004	Шестерня	1			50	ЛБУ-03-29	Прокладка	1	
	15	ЛБУ50-07.01.02.005	Шестерня	1			51	ЛБУ-03-30	Втулка	1	
	16	ЛБУ50-07.01.02.006	Шестерня	1			52	ЛБУ-03-34	Прокладка	1	
	17	ЛБУ50-07.01.02.007	Стакан	1			53	ЛБУ-03-61	Прокладка	1	
	18	ЛБУ50-07.01.02.008	Втулка	1			54	ЛБУ-03-62	Полукольцо	2	
	19	ЛБУ50-07.01.02.009	Фланец	1			55	ЛБУ-03-63	Втулка	2	
	23	ЛБУ50Б.03.00.005	Втулка	1			56	ЛБУ-03-79	Втулка	1	
	24	ЛБУ50Б.03.00.006	Втулка	1			57	ЛБУ-03-92	Прокладка	1	
	25	УБР-12.02.00.016	Крышка	1			58	ЛБУ-03-122	Шайба	1	
	30	ЛБУ-03-01	Прокладка	1			59	ЛБУ-03-123	Болт	4	
	31	ЛБУ-03-02	Корпус	1			60	ЛБУ-03-127	Пробка М22х1,5	1	
	32	ЛБУ-03-04	Прокладка	1			61	ЛБУ-03-130	Гайка круглая	1	
	33	ЛБУ-03-07	Муфта переключения	3			62	ЛБУ-03-133	Гайка М45х1,5	1	
	34	ЛБУ-03-08	Каретка	2			64	ЛБУ-04-07	Шайба	1	

1	2	3	4	5	6	1	2	3	4	5	6
	65	ЛБУ-04-22	Фланец	1			106	ГОСТ 3128-70	Штифт 8п6х20	2	
	67	ЛБУ-35-45	Болт	4			109	292940-П	Гайка М22х1,5-7Н	1	
	69	ЛБУМ2.03.00.001	Вал-шестерня	1			110	51-2402064	Шайба	1	
	70	ЛБУМ2.03.00.002	Фланец	1			111	ТУ37.003.364-78	Счетчик моточасов СЧ-114Б	1	
	71	ЛБУМ2.03.00.003	Прокладка	1			112	63-1802044-Б	Муфта	1	
	75	ГОСТ 7798-70	Болт 3М6-6gx14.58.019	3		6		ЛБУ50-07.01.02.010	Крышка в сборе		
	76	ГОСТ 7798-70	Болт 3М8-6gx25.58.019	2			1	ЛБУ50-07.01.02.011	Валик	1	
	77	ГОСТ 7798-70	Болт М10-6gx20.58.019	20			2	ЛБУ50-07.01.02.012	Валик	1	
	78	ГОСТ 7798-70	Болт М10-6gx25.58.019	27			3	ЛБУ50-07.01.02.013	Валик	1	
	79	ГОСТ 7798-70	Болт 3М10-6gx20.58.019	9			4	ЛБУ50-07.01.02.014	Крышка	1	
	80	ГОСТ 7798-70	Болт М16-6gx45.58.019	4			5	ЛБУ50-07.01.02.015	Штифт	1	
	81	ГОСТ 2524-70	Гайка 12х1,25-6Н.5.019	4			6	ЛБУ50-07.01.02.016	Крышка	1	
	82	ГОСТ 2524-70	Гайка М14х1,5-6Н.5.019	4			7	ЛБУ50-07.01.02.017	Винт	1	
	83	ГОСТ 13942-86	Кольцо В30	1			8	ЛБУ50-07.01.02.018	Заглушка К 1/4*	1	
	84	ГОСТ 13943-86	Кольцо В72	1			9	ЛБУ-03-38-01	Вилка	2	
	85	ГОСТ 13943-68	Кольцо Б85	1			10	ЛБУ-03-42	Вилка	1	
	86	ГОСТ 13943-86	Кольцо В95	9			11	ЛБУ-03-44	Болт стопорный	1	
	87	ГОСТ 13943-86	Кольцо В130	1			13	Ш4.03.01.018	Гайка	2	
	88	ГОСТ 8752-79	Манжета 2.2-50х70-1	1			14	ГОСТ 17473-80	Винт ВМ6-6gx16.58.019	6	
	89	ГОСТ 8752-79	Манжета 2.2-65х90-1	1			15	ГОСТ 9833-73	Кольцо 019-023-25-2-2	3	
	90	ГОСТ 7242-81	Подшипник 80208	1			16	ЛБУ50-07.01.02.019	Гайка	2	
	91	ГОСТ 8328-75	Подшипник 2306	1			17	ГОСТ 3722-81	Шарик Б9,525-100	7	
	92	ГОСТ 8328-75	Подшипник 2312	1			18	ААА-7234	Пружина	3	
	93	ГОСТ 8338-75	Подшипник 112	14			19	WPM 074 110	Грязесъемник	3	
	94	ГОСТ 8338-75	Подшипник 210	2			20	ГОСТ 3282-74	Проволока 1,0-0-4	3	
	95	ГОСТ 8338-75	Подшипник 311	3		7		ЛБУ-03-3	Блок-шестерня		
	96	ГОСТ 6402-70	Шайба 10.65Г.019	47			1	ЛБУ-03-53	Шестерня	1	
	97	ГОСТ 6402-70	Шайба 12.65Г.019	4			2	ЛБУ-03-54	Венец	1	
	98	ГОСТ 6402-70	Шайба 14.65Г.019	4			3	ГОСТ1477-93	Винт М10-6г.14Н.019	3	
	99	ГОСТ 6402-70	Шайба 16.65Г.019	4			4	ГОСТ 3128-70	Штифт 10 п6х30	3	
	100	ГОСТ 11872-89	Шайба 45.01.08 кп.019	1		8		ЛБУ-03-4А	Блок-шестерня		
	101	ГОСТ 11872-89	Шайба 52.01.08 кп.019	1			1	ЛБУ-03-55А	Шестерня	1	
	102	ГОСТ 397-79	Шплинт 4х40.019	1			2	ЛБУ-03-56	Венец	1	
	103	ГОСТ 23360-80	Шпонка 18х11х56	1			3	ГОСТ 1477-93	Винт М10-6gx25.14Н.019	3	
	104	ГОСТ 23360-80	Шпонка 18х11х80	1			4	ГОСТ 3128-70	Штифт 10п6х30	3	
	105	ГОСТ 23360-80	Шпонка 18х11х145	1							

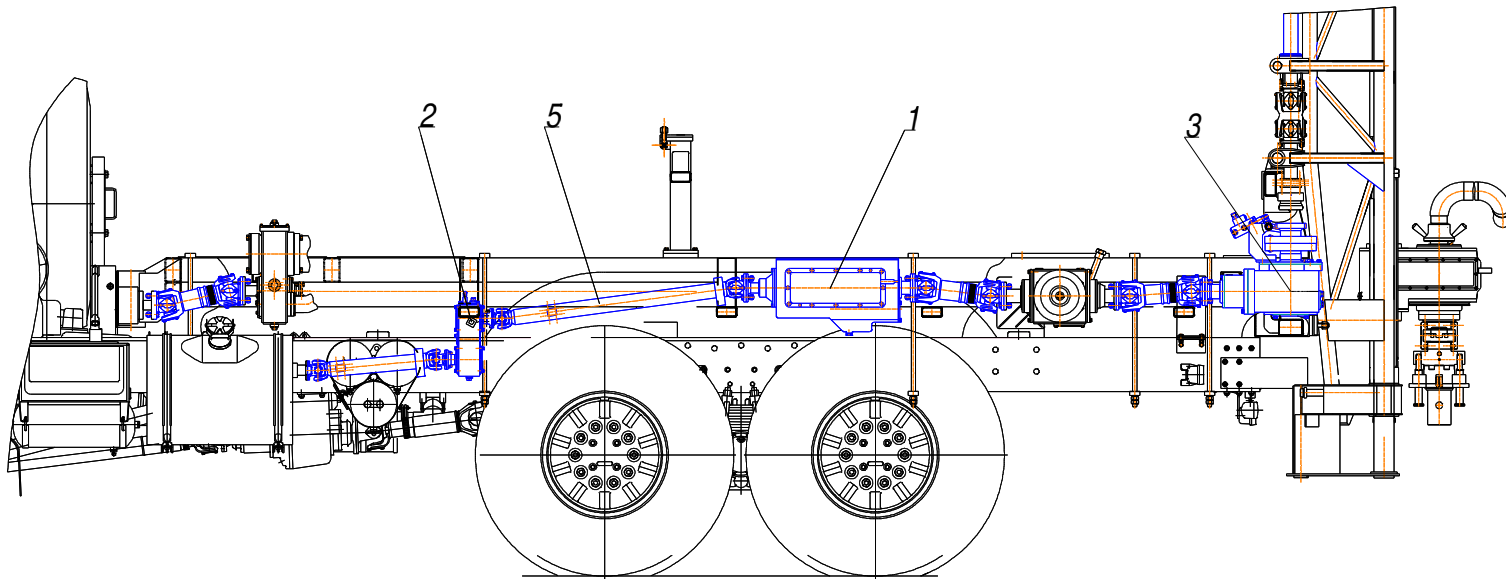


Рис. 2 *Трансмиссия буровой установки*

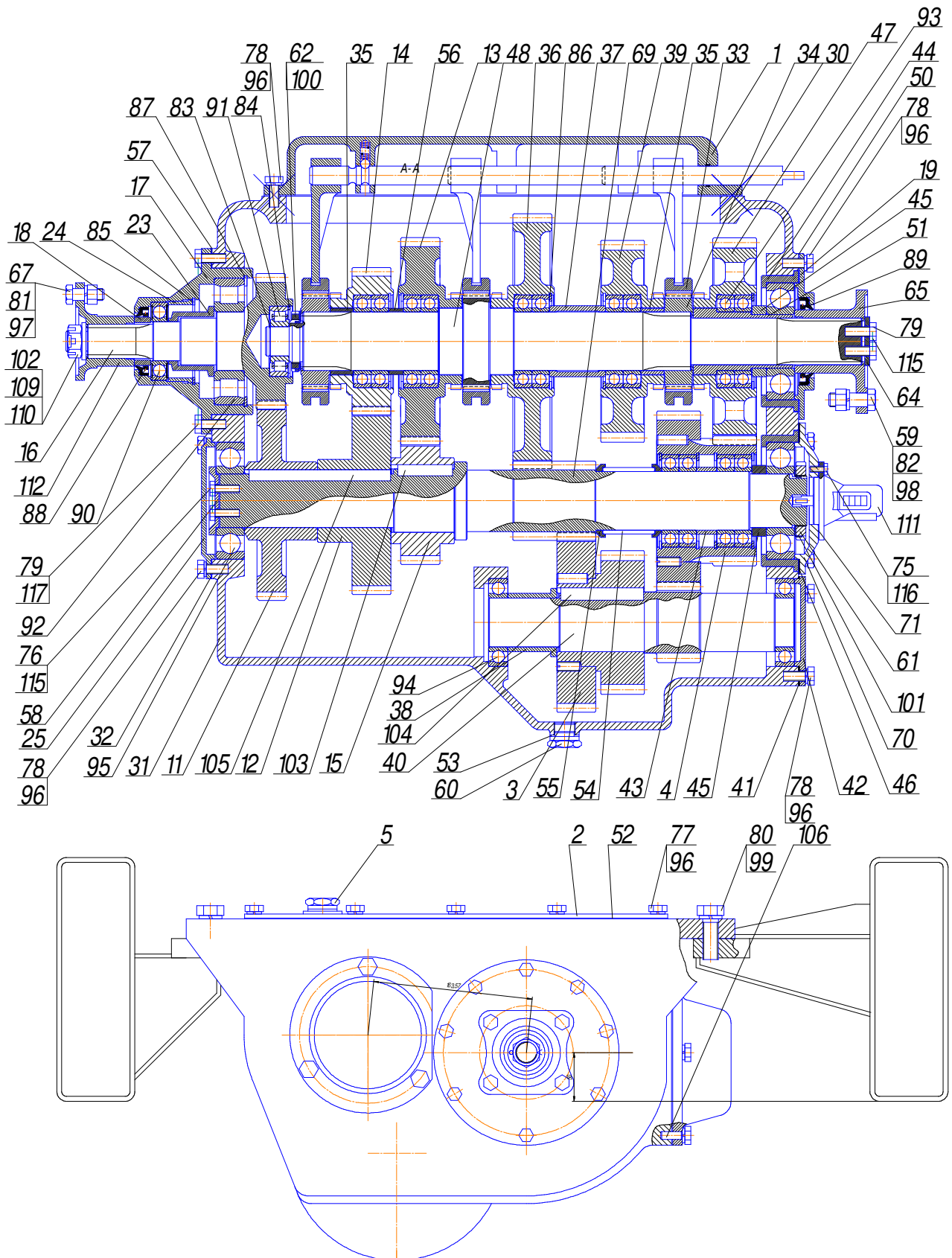


Рис. 3 Коробка передач

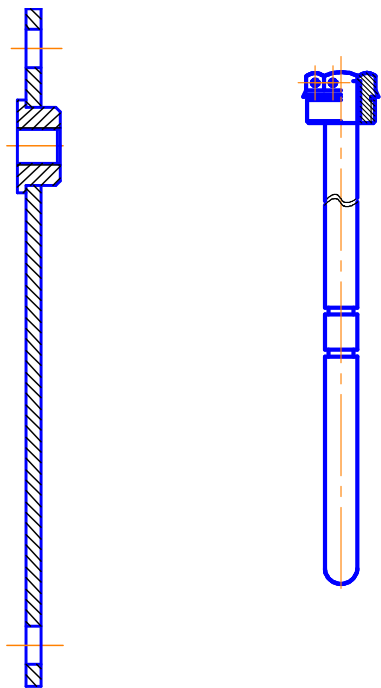


Рис. 4 Крышка **Рис. 5 Масломер**

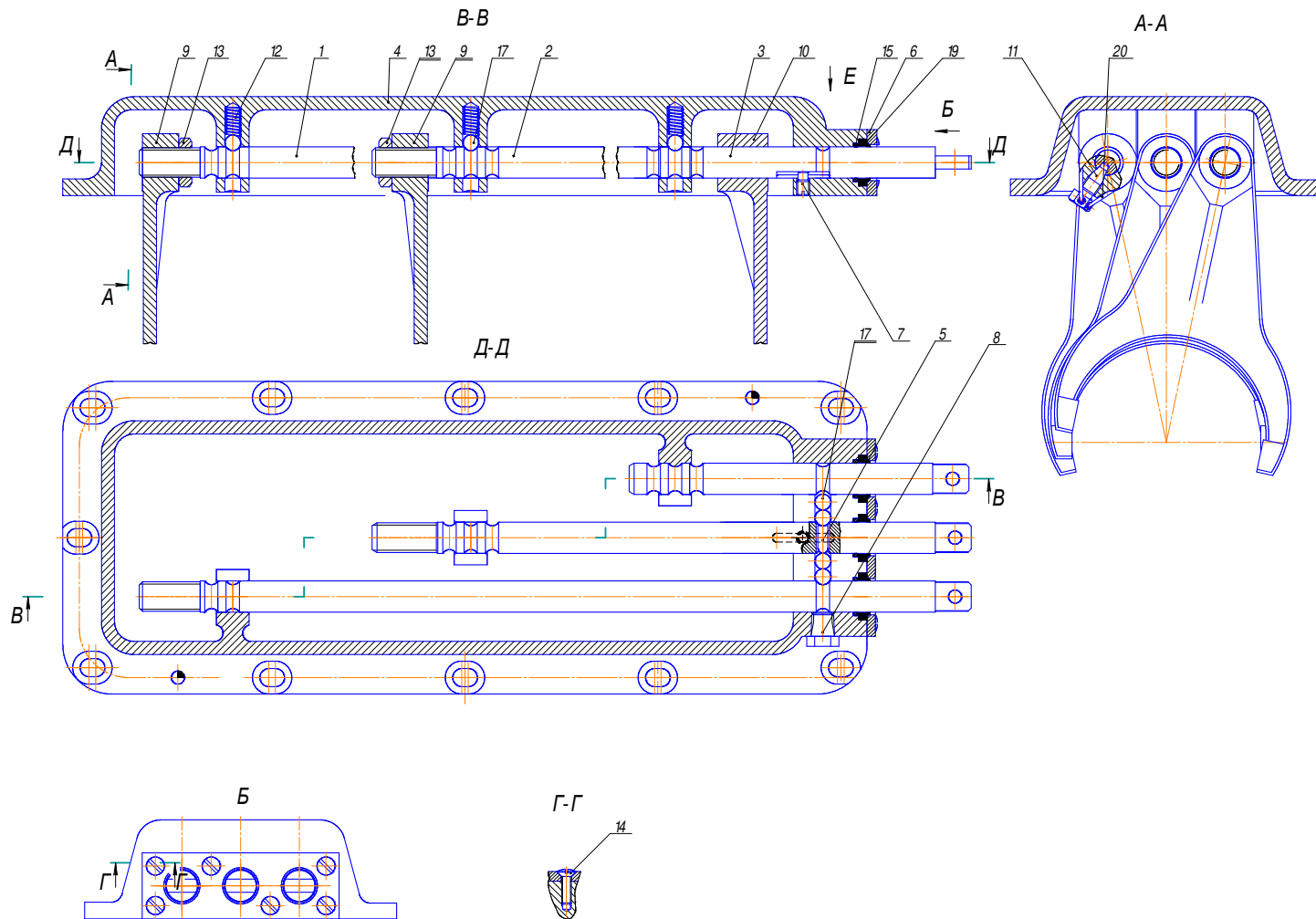


Рис. 6 Крышка в сборе

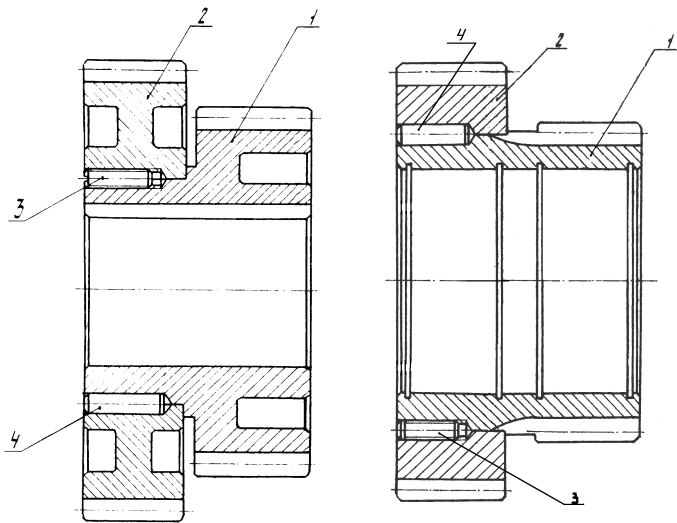


Рис. 7 Блок – шестерня **Рис. 8 Блок - шестерня**

1	2	3	4	5	6	1	2	3	4	5	6
9		ЛБУ50-07.01.03.000	Редуктор промежуточный				57		Клапан предохранительный 864 000. К1/8	1	
10	1	ЛБУ50-07.01.03.020	Крышка в сборе	1							
11	2	ЛБУ50-07.01.03.030	Корпус	1		13		ЛБУ50-07.01.04.000	Редуктор угловой		
12	3	1ВСМ.01.11.000	Амортизатор	4		14	1	ЛБУ50-07.01.04.100	Кронштейн	1	
	5	ЛБУ50-07.01.03.001	Фланец	2			2	ЛБУ50-07.01.04.200	Цилиндр	1	
	6	ЛБУ50-07.01.03.002	Вал	1		15	3	ЛБУ50-07.01.04.300	Муфта зубчатая	1	
	7	ЛБУ50-07.01.03.003	Фланец	2		16	4	ЛБУ50-07.01.04.400	Фланец	1	
	8	ЛБУ50-07.01.03.004	Прокладка	4		17	8	ЛБУ-10А-2	Стакан	1	
	9	ЛБУ50-07.01.03.005	Прокладка	1		18	9	УБР-12.08.07.000	Вилка в сборе	1	
	10	ЛБУ50-07.01.03.006	Пробка	2			14	ЛБУ50-07.01.04.001	Вал	1	
	11	ЛБУ50-07.01.03.007	Прокладка	2			15	ЛБУ50-07.01.04.002	Фланец	1	
	12	ЛБУ50-07.01.03.008	Кольцо	1			16	ЛБУ50-07.01.04.003	Фланец	1	
	13	ЛБУ50-07.01.03.009	Ригель	1			17	ЛБУ50-07.01.04.004	Кожух	1	
	14	ЛБУ50-07.01.03.011	Вал-шестерня	2			18	ЛБУ50-07.01.04.005	Втулка	1	
	15	ЛБУ50-07.01.03.012	Шестерня	1			19	ЛБУ50-07.01.04.006	Втулка	1	
	16	ЛБУ50-07.01.03.013	Болт	4			20	ЛБУ50-07.01.04.007	Палец	1	
	17	ЛБУ50-07.01.03.014	Муфта	2				- 01		1	
	18	ЛБУ50-07.01.03.015	Планка	2				- 02		1	
	22	ЛБУ-03-45	Прокладка	1			21	ЛБУ50-07.01.04.008	Ось	1	
	23	ЛБУ-03-99	Втулка	2			22	ЛБУ50-07.01.04.009	Прокладка	4	
	24	ЛБУ-03-126	Пробка М16х1,5	1				- 01		4	
	26	ЛБУ-35-45	Болт	8				- 02		4	
	30	ГОСТ 7798-70	Болт М8-6gx22.58.019	36			25	ЛБУ-03-33	Прокладка	1	
	32	ГОСТ 2524-70	Гайка М12х1,25-6Н.5.019	8			26	ЛБУ-03-45	Прокладка	1	
	33	ГОСТ 5918-73	Гайка 2М16х1,5-6Н.5.019	4			27	ЛБУ-03-123	Болт	4	
	35	ГОСТ 9833-73	Кольцо 029-035-36-2-2	1			28	ЛБУ-03-126	Пробка М16х1,5	1	
	36	ГОСТ 9833-73	Кольцо 042-050-46-2-2	1			30	ЛБУ-05-28	Пробка	1	
	37	ГОСТ 13942-86	Кольцо В45	2			33	ЛБУ-10А-01А	Фланец	1	
	38	ГОСТ 13943-86	Кольцо В80	2			34	ЛБУ-10-04А	Прокладка	2	
	40	ГОСТ 8752-79	Манжета 2.2-55x80-1	2			35	ЛБУ-10-06	Прокладка	4	
	42	ГОСТ 8338-75	Подшипник 208	2			36	ЛБУ-10-16	Прокладка	2	
	43	ГОСТ 8338-75	Подшипник 309	4			37	ЛБУ-10-17	Шайба регулировочная	1	
	45	ГОСТ 6402-70	Шайба 8.65Г.019	36			38	ЛБУ-10-20	Стакан	1	
	46	ГОСТ 6402-70	Шайба 12.65Г.019	8			39	ЛБУ-10-21	Пробка М27х1,5	1	
	55	292940-П	Гайка М22х1,5-7Н	2			40	ЛБУ-10А-22	Втулка распорная	1	

56	51-2402064	Шайба	2		41	ЛБУ-10-23	Шайба Ø 40	1	
----	------------	-------	---	--	----	-----------	------------	---	--

1	2	3	4	5	6	1	2	3	4	5	6
	42	ЛБУ-10-24	Кольцо	1			100	ТУ 37.006.162-89	Подшипник 7313	1	
	43	ЛБУ-10-25	Шайба регулировочная	1			101	ТУ 37.006.162-89	Подшипник 7514	2	
	46	ЛБУ-13-02А	Кольцо	1			102	200-2402047	Прокладка	2	
	48	ЛБУ-16-06	Прокладка	2			103	200-2402076Б	Шайба регулировочная	2	
	48	ЛБУ-16-21	Фланец	1			104	256Б-2402017	Шестерня заднего моста ведущая	1	
	52	ЛБУМ2.10.00.001	Эксцентрик	2			105	200-2402060-Б	Шестерня заднего моста	1	
	54	ЛБУМ2.10.00.003	Корпус	1		19		ЛБУ50-07.01.04.200	Цилиндр		
	56	УБР-12.08.00.024	Валик	2		20	1	ЛБУ50-07.01.04.210	Корпус	1	
	59	ГОСТ 7798-70	Болт М8-6gx16.58.019	3			2	УБР-12.08.09.001	Поршень	1	
	60	ГОСТ 7798-70	Болт М8-6gx25.58.019	8			3	ЛБУ-13-13	Грязесъемник	1	
	61	ГОСТ 7798-70	Болт М12-6gx30.58.019	7			4	ЛБУ-13-14	Гайка	1	
	62	ГОСТ 7798-70	Болт М12-6gx40.56.019	9			5	ЛБУ-13-15	Пружина	1	
	63	ГОСТ 7805-70	Болт 2М16x1,5-6gx70.58.019	2			6	ЛБУ-13-16	Пробка	1	
	64	ГОСТ 7805-70	Болт 2М16x1,5-6gx85.58.019	2			7	ГОСТ 9833-73	Кольцо 013-016-19-2-2	1	
	66	ГОСТ 2524-70	Гайка М14x1,5-6Н.5.019	4			8	ГОСТ 9833-73	Кольцо 025-031-36-2-2	2	
	67	ГОСТ 11871-88	Гайка М60x2-6Н.05.019	1			9	ГОСТ 9833-73	Кольцо 038-046-46-2-2	1	
	68	ГОСТ 5918-73	Гайка 2М16x1,5-6Н.5.019	4			10	ГОСТ 3722-81	Шарик Б11.906-100	1	
	70	ГОСТ 8752-79	Манжета 2.2-70x95-1	1							
	71	ГОСТ 8752-79	Манжета 2.2-80x105-1	1							
	74	ГОСТ 19853-74	Масленка 1.3.Ц6	1							
	75	ГОСТ 9650-80	Ось 6-12h11x45.35.Ц9.хр.бцв	1							
	79	ГОСТ 6402-70	Шайба 8.65Г.019	8							
	80	ГОСТ 6402-70	Шайба 12.65Г.019	16							
	81	ГОСТ 6402-70	Шайба 14.65Г.019	4							
	82	ГОСТ 6402-70	Шайба 16.65Г.019	4							
	83	ГОСТ 9649-78	Шайба 12.01.08кп.019	1							
	84	ГОСТ 11872-89	Шайба 60.01.08 кп.019	1							
	85	ГОСТ 397-79	Шплинт 2x20.019	2							
	86	ГОСТ 397-79	Шплинт 2,5x25.019	1							
	87	ГОСТ 397-79	Шплинт 6,3x63.019	1							
	88	ГОСТ 23360-78	Шпонка 3-20x12x56	1							
	89	ГОСТ 23360-78	Шпонка 16x10x70	1							
	90	ГОСТ 397-79	Шплинт 4x40.019	4							
	97	311701-П	Гайка М39x2	1							

98	501-180222	Маслоотражатель	1						
99	ТУ 37.006.162-89	Подшипник 7312	1						

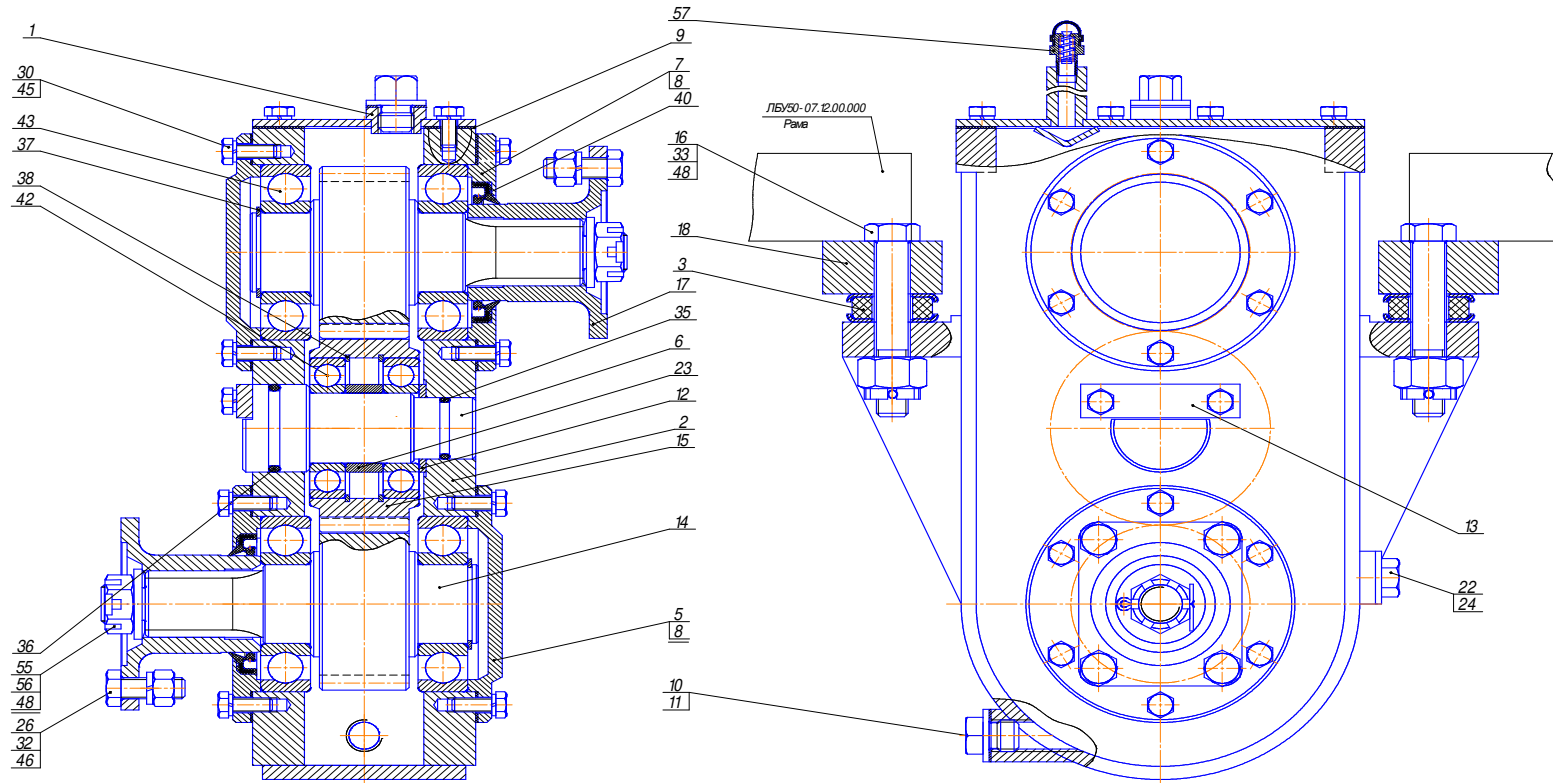


Рис. 9 Редуктор промежуточный

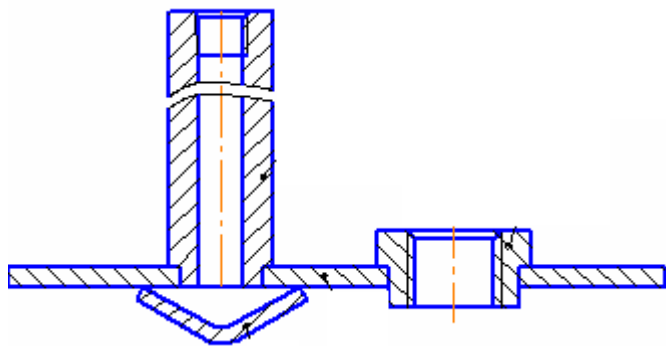


Рис. 10 Крышка в сборе

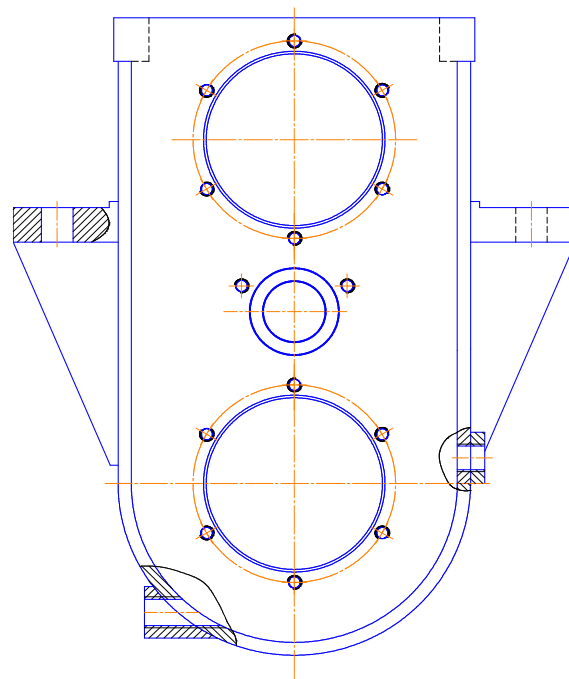
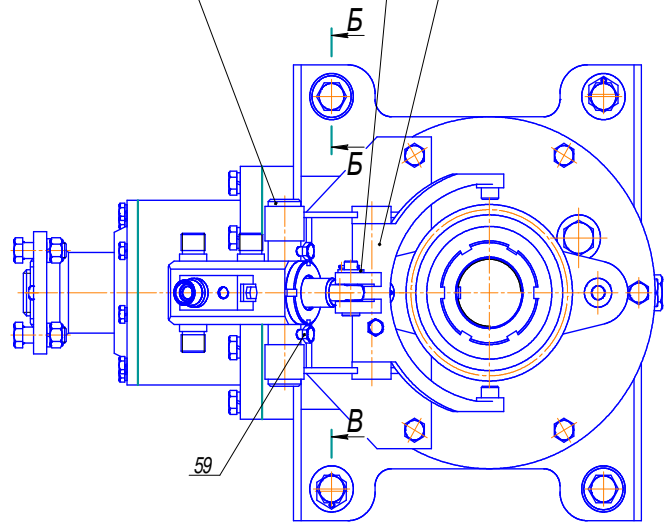
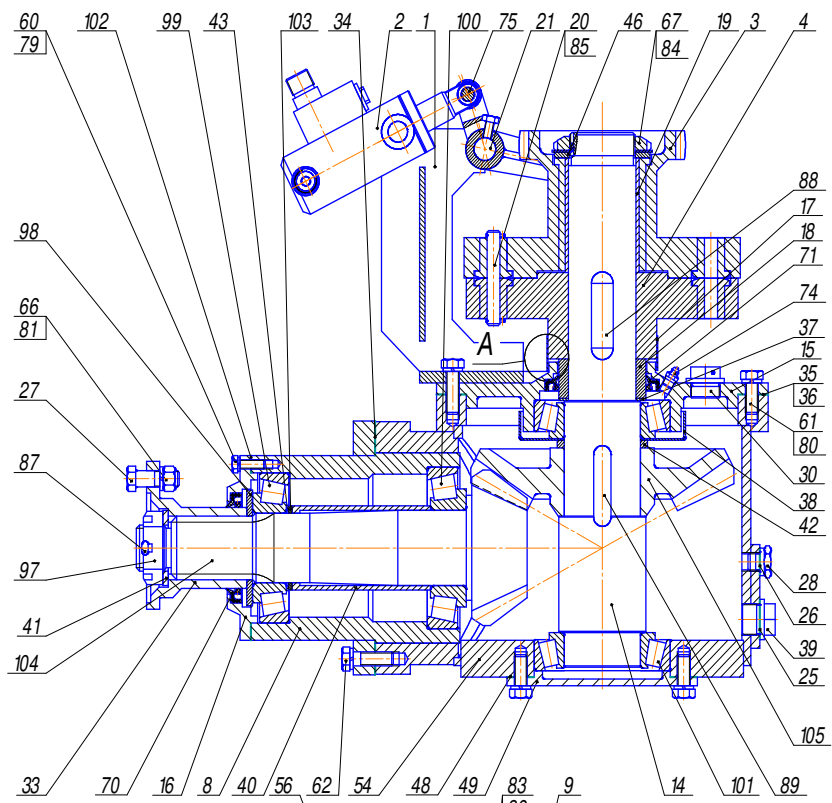


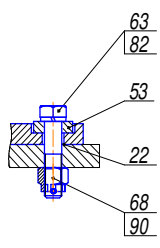
Рис. 11 Корпус



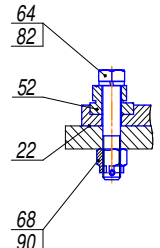
Рис. 12 Амортизатор



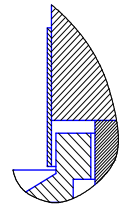
Б-Б ↙



В-В ↙



A (2:1)



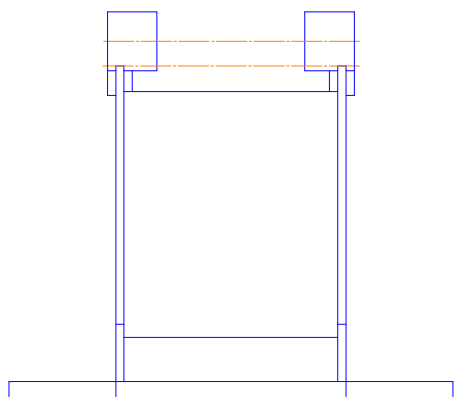


Рис. 14 *Кронштейн*

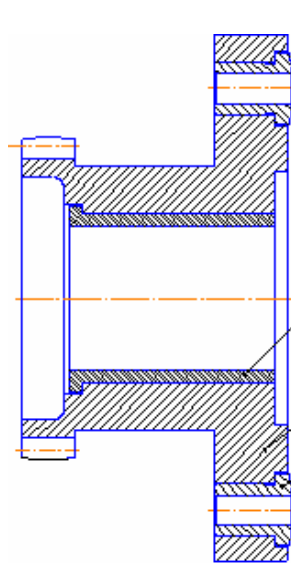


Рис. 15 *Муфта зубчатая*

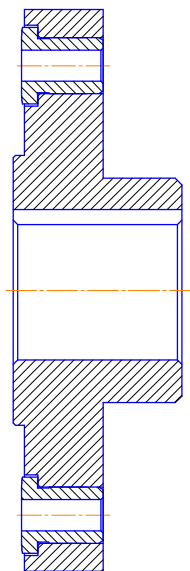


Рис. 16 *Фланец*

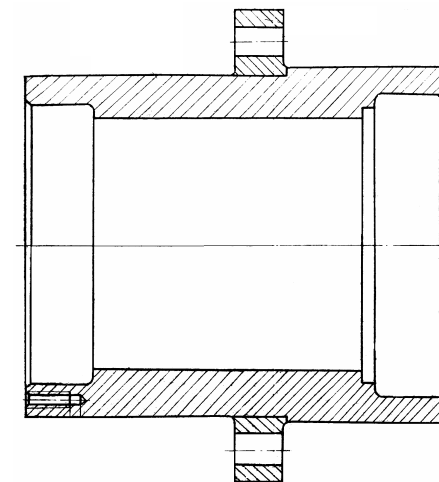


Рис. 17 *Стакан*

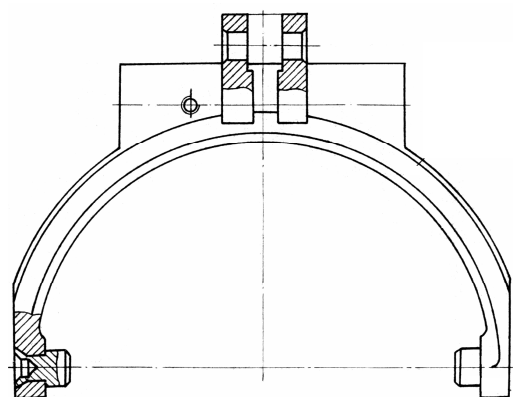


Рис. 18 *Вилка в сборе*

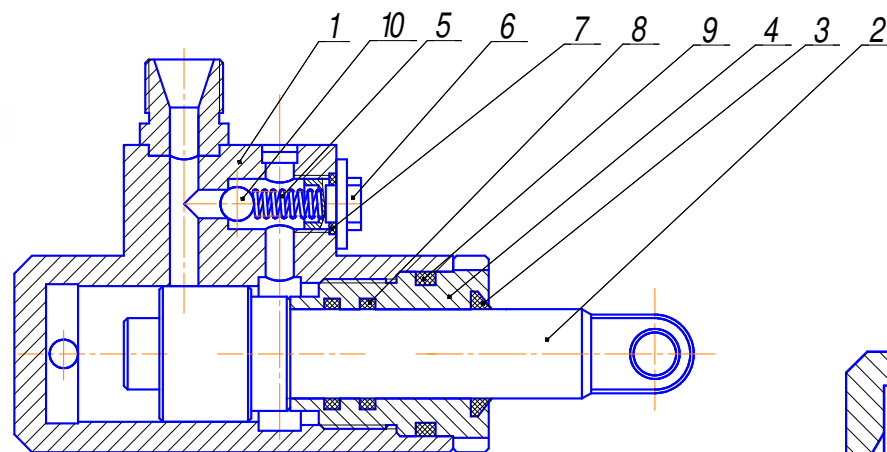


Рис. 19 *Цилиндр*

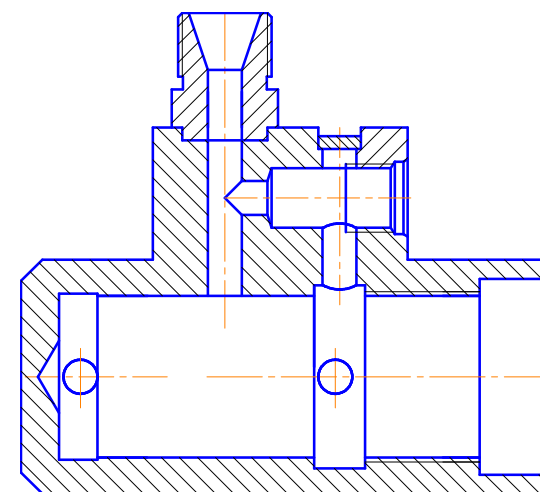


Рис. 20 *Корпус*

1	2	3	4	5	6	1	2	3	4	5	6
21		ЛБУ50-07.01.06.000	Карданная передача				10	ГОСТ 7798-70	Болт М10-6gx25.58.019	1	
	1	ЛБУ50-07.01.06.100	Вал в сборе	1			11	ГОСТ 2524-70	Гайка М14х1,5-6Н.5.019	1	
	2	ЛБУ50-07.01.06.200	Вал в сборе	1			12	ГОСТ 6402-70	Шайба 10.65Г.019	1	
	3	ЛБУ50-07.01.06.300	Вал в сборе	1			13	ГОСТ 6402-70	Шайба 14.65Г.019	1	
	4	ЛБУ50-07.01.06.400	Вал в сборе	1			17	157КД-2202011-02	Вал карданный	1	
	5	ЛБУ50-07.01.06.500	Вал в сборе	1		25		ЛБУ50-07.01.06.400	Вал в сборе		
	7	ЛБУ50-07.01.06.001	Переходник	1			1	ЛБУ-35-45	Болт	8	
	8	ЛБУ50-07.01.06.002	Болт специальный	4			5	ГОСТ 2524-70	Гайка М12х1,25-6Н.5.019	8	
	9	ЛБУ-35-45	Болт	4			6	ГОСТ 6402-70	Шайба 12.65Г.019	8	
	12	ГОСТ 2524-70	Гайка М8х1-6Н.5.019	4			10	41735-4201010-10	Карданный вал	1	
	13	ГОСТ 2524-70	Гайка М12х1,25-6Н.5.019	4		26		ЛБУ50-07.01.06.500	Вал в сборе		
	14	ГОСТ 6402-70	Шайба 8.65Г.019	4			1	ЛБУ-35-45	Болт	8	
	15	ГОСТ 6402-70	Шайба 12.65Г.019	4			5	ГОСТ 2524-70	Гайка М12х1,25-6Н.5.019	8	
22		ЛБУ50-07.01.06.100	Вал в сборе				6	ГОСТ 6402-70	Шайба 12.65Г.019	8	
	1	ЛБУ-03-123	Болт	8			10	41735-4201010-10	Карданный вал	1	
	5	ГОСТ 2524-70	Гайка М14х1,5-6Н.5.019	8		27		ЛБУ50-07.02.00.000	Доработка шасси		
	6	ГОСТ 6402-70	Шайба 14.65Г.019	8			1	ЛБУ50-07.02.01.000	Перенос топливных баков	1	
	10	157КД-2202011-02	Вал карданный	1			2	ЛБУ50-07.02.02.000	Установка кронштейнов габаритных огней	1	
	12	КОМ МП23-4206010-10	Коробка отбора мощности	1							
23		ЛБУ50-07.01.06.200	Вал в сборе								
	1	ЛБУ50-07.01.06.201	Кожух	1							
	2	ЛБУ50-07.01.06.202	Кронштейн	1							
	3	ЛБУ50-07.01.06.203	Кронштейн	1							
	5	ЛБУ-03-123	Болт	8							
	10	ГОСТ 7798-70	Болт М10-6gx25.58.019	3							
	11	ГОСТ 2524-70	Гайка М14х1,5-6Н.5.019	8							
	12	ГОСТ 6402-70	Шайба 10.65Г.019	3							
	13	ГОСТ 6402-70	Шайба 14.65Г.019	8							
	14	157КД-2202011-02	Вал карданный	1							
24		ЛБУ50-07.01.06.300	Вал в сборе								
	1	ЛБУ50-07.01.06.301	Кожух	1							
	2	ЛБУ50-07.01.06.302	Кронштейн	1							
	3	ЛБУ50-07.01.06.303	Планка	1							

	5	ЛБУ-03-123	Болт	8							
--	---	------------	------	---	--	--	--	--	--	--	--

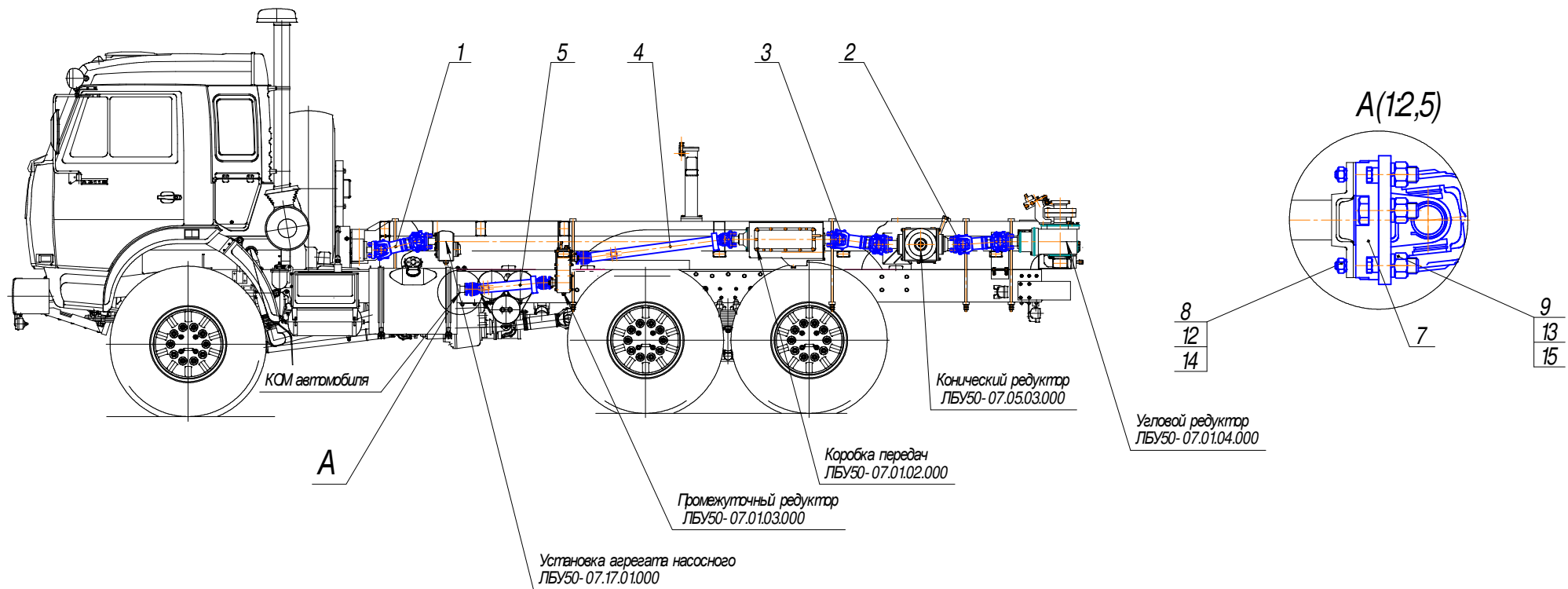


Рис. 21 Карданная передача

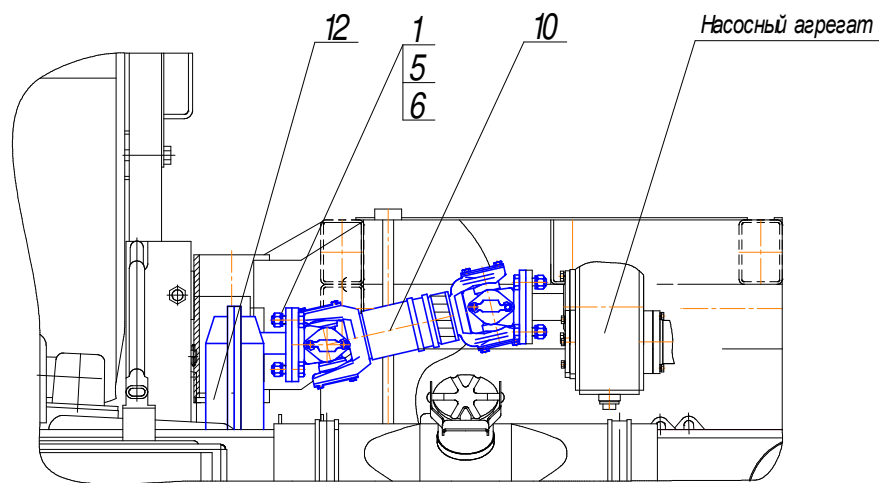


Рис. 22 Вал в сборе

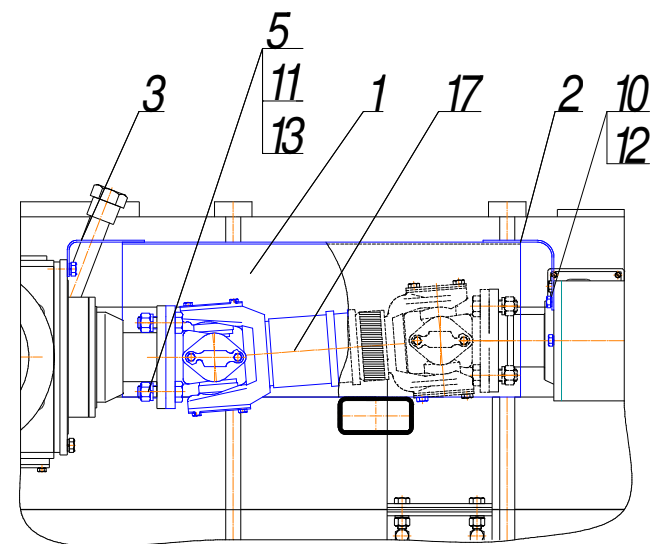


Рис. 23 Вал в сборе

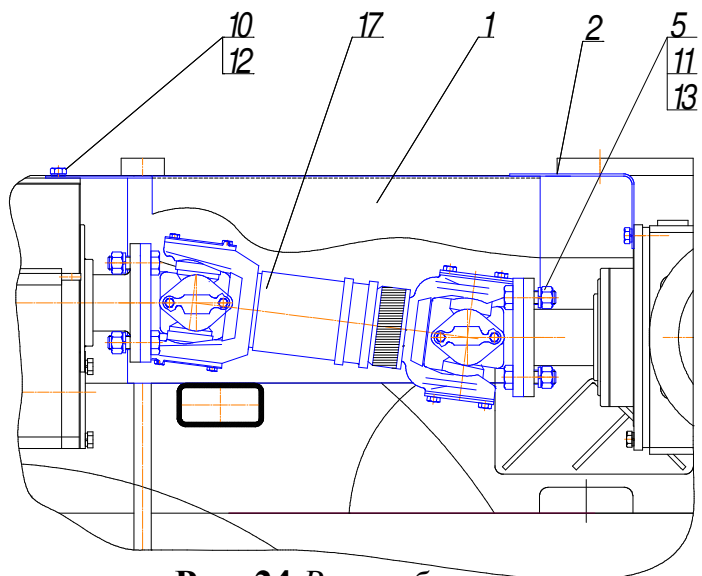


Рис. 24 Вал в сборе

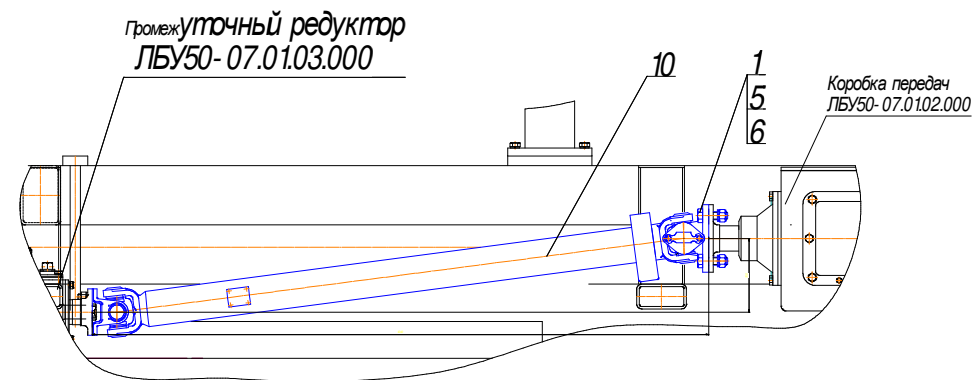


Рис. 25 Вал в сборе

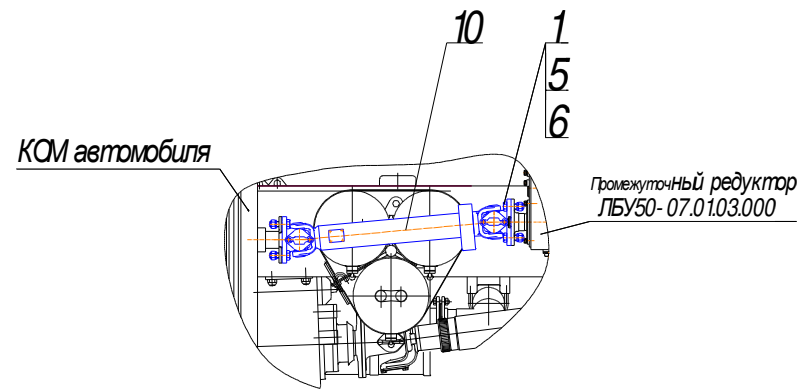


Рис. 26 Вал в сборе

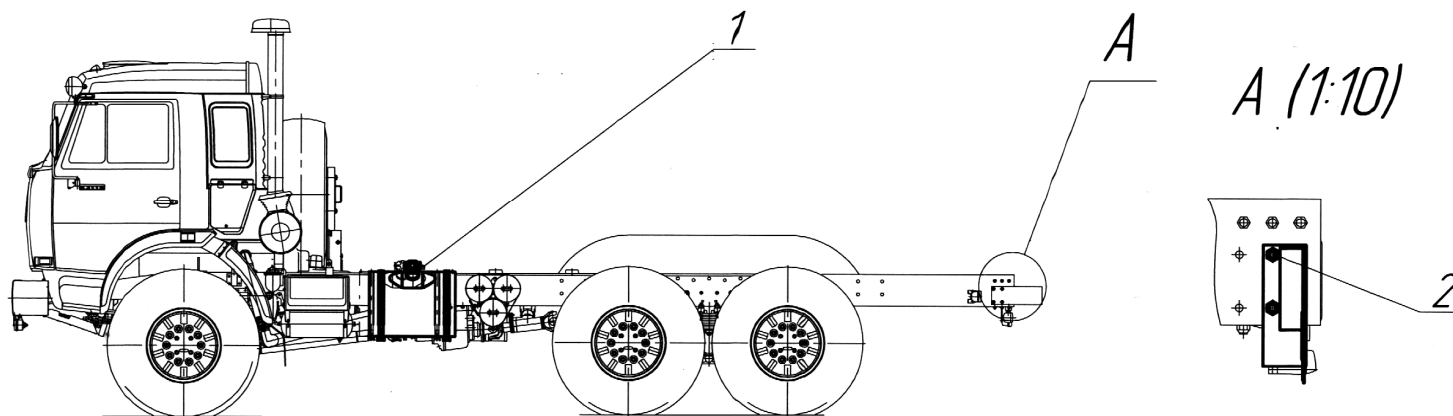


Рис. 27 Доработка шасси

СБОРОЧНЫЕ ЕДИНИЦЫ И ДЕТАЛИ

№ рис.	№ поз	Обозначение	Наименование сборочных единиц, деталей	Кол. сборочных ед., деталей на сбор. единицу	Примечание	№ рис.	№ поз	Обозначение	Наименование сборочных единиц, деталей	Кол. сборочных ед., дет. на сбор. единицу	Примечание
1	2	3	4	5	6	1	2	3	4	5	6
28		ЛБУ50-08.03.00.000	Установка компрессоров ПК 5,25 с приводом			33	3	ЛБУ50-08.03.03.300	Масломер	1	
29	1	ЛБУ50-08.03.01.000	Рама компрессоров	1			4	ЛБУ50-08.03.03.400	Вал в сборе	1	
	3	ЛБУ50-08.03.03.000	Привод компрессоров	1			5	ЛБУ50-08.03.03.500	Вал-шестерня в сборе	1	
30	5	1ВСМ-01А-12-000	Амортизатор	12			10	ЛБУ50-08.03.03.001	Крышка	1	
	7	ЛБУ50-08.03.00.001	Прокладка	8			15	ЛБУ50-07.03.03.071	Прокладка	1	
	8	ЛБУ50-08.03.00.002	Прокладка	4			16	ЛБУ50-07.05.03.001	Вилка	2	
	9	ЛБУ50-08.03.00.003	Прокладка	8			17	ЛБУ50-07.05.03.002	Валик	1	
	10	ЛБУ50-08.03.00.004	Прокладка	8			18	ЛБУ50-07.05.03.003	Валик	1	
	11	ЛБУ50-08.03.00.005	Прокладка	8			20	ЛБУ-03-33	Прокладка	2	
	12	ЛБУ50-08.03.04.001	Платик	4			22	ЛБУ-04-09	Муфта зубчатая	2	
	13	ГЕУ001.05.04.006	Штуцер фланцевый	2			23	ЛБУ-04-16	Пробка	2	
	15	ГОСТ 7798-70	Болт М18-6gx45.58.019	4			26	ЛБУ-10-21	Пробка	1	
	16	ГОСТ 7798-70	Болт М20-6gx60.58.019	4			32	УБСР25М.01.01.003	Прокладка	1	
	17	ГОСТ 11738-84	Винт М14-6gx35.88.019	8			34	УБСР25М.01.01.006	Доработка прокладки	3	
	18	ГОСТ 5915-70	Гайка М20-6Н.5.019	8			37	Ш4.03.01.018	Гайка	2	
	19	ГОСТ 9833-73	Кольцо 017-020-19-2-2	1			41	ГОСТ 7798-70	Болт М6-6gx12.58.019	8	
	20	ГОСТ 9833-73	Кольцо 042-050-46-2-2	2			42	ГОСТ 7798-70	Болт М10-6gx25.58.019	18	
	21	ГОСТ 6402-70	Шайба 14.65Г.019	8			43	ГОСТ 7798-70	Болт М18-6gx50.58.019	4	
	22	ГОСТ 5915-70	Шайба 18.65Г.019	4			48	ГОСТ 9833-7,	Кольцо 015-019-25-2-2	2	
	23	ГОСТ 6402-70	Шайба 20.65Г.019	12			51	ГОСТ 13942-86	Кольцо В30	1	
	24	ГОСТ 11371-78	Шайба 20.01.08.кп.019	8			52	ГОСТ 13942-86	Кольцо В54	1	
	25	ГОСТ 22033-76	Шпилька М20-6gx80.58.019	8			55	ГОСТ 8328-75	Подшипник 2206	1	
	27	ТУ 34-38-10946-85	Компрессор ПК-5,25А левого вращения	1			58	ГОСТ 6402-70	Шайба 6.65Г.019	8	
	28	ТУ 34-38-10946-85	Компрессор ПК-5,25А				59	ГОСТ 6402-70	Шайба 10.65Г.019	20	

31		ЛБУ50-08.03.03.000	Привод компрессоров				60	ГОСТ 6402-70	Шайба 18.65Г.019	4	
32	1	ЛБУ50-08.03.03.100	Корпус в сборе	1			66	ГОСТ 3722-81	Шарик Б-9,525	2	
	2	ЛБУ50-08.03.03.200	Вал-шестерня в сборе	1			73	ААА-7234	Пружина	2	
1	2	3	4	5	6	1	2	3	4	5	6
	75	ТУ-221010-100-95	Гидромотор 310.3.160.00.06	1			37	ЛБУ50-08.03.03.500	Вал-шестерня в сборе		
34		ЛБУ50-08.03.03.200	Вал-шестерня в сборе				1	ЛБУ50-08.03.03.501	Полумуфта	1	
35	1	ЛБУ50-08.03.03.210	Стакан в сборе	1			2	ЛБУ50-08.03.03.502	Полумуфта	1	
	4	ЛБУ50-08.03.03.201	Вал-шестерня	1			3	ЛБУ50-07.05.03.301	Стакан	1	
	5	ЛБУ50-08.03.03.202	Крышка	1			4	ЛБУ-04-05	Прокладка	1	
	8	ЛБУ50-07.05.03.102	Втулка	1			5	ЛБУ-04-07	Шайба упорная	1	
	16	ГОСТ 7798-70	Болт М10-6gx30.58.019	4			6	ЛБУ-04-08	Втулка	1	
	20	ГОСТ 13943-86	Кольцо В90	1			7	ЛБУ-04-011	Фланец	1	
	23	ГОСТ 8338-75	Подшипник 118	2			8	ЛБУ-04-20А	Вал-шестерня	1	
	26	ГОСТ 6402-70	Шайба 10.65Г.019	2			15	ГОСТ 7798-70	Болт 3М10-6gx25.58.019	2	
36		ЛБУ50-08.03.03.400	Вал в сборе				16	ГОСТ 7798-70	Болт М10-6gx30.56.019	4	
	1	ЛБУ50-08.03.03.401	Полумуфта	1			17	ГОСТ 13942-86	Кольцо В90	1	
	3	ЛБУ50-07.05.03.301	Стакан	1			18	ГОСТ 8752-79	Манжета 12-65x90-1	1	
	4	ЛБУ-04-02	Шестерня	1			19	ГОСТ 8338-75	Подшипник 118	2	
	5	ЛБУ-04-05	Прокладка	1			20	ГОСТ 6402-70	Шайба 10.65Г.019	4	
	6	ЛБУ-04-06	Фланец	1			22	ГОСТ 3282-74	Проволока 1,0-0-4	1	
	7	ЛБУ-04-07	Шайба упорная	1							
	8	ЛБУ-04-08	Втулка	1							
	12	УБСР25М.01.01.009	Вал	1							
	16	ГОСТ 7798-70	Болт 3М10-6gx25.58.019	2							
	17	ГОСТ 7798-70	Болт М10-6gx30.56.019	6							
	20	ГОСТ 13942-86	Кольцо В90	1							
	21	ГОСТ 13943-86	Кольцо В100	1							
	25	ГОСТ 8752-79	Манжета 1.2-65x90-1	1							
	29	ГОСТ 8338-75	Подшипник 118	2							
	30	ГОСТ 8338-75	Подшипник 211	1							
	34	ГОСТ 6402-70	Шайба 10.65Г.019	4							
	37	ГОСТ 3282-74	Проволока 1,0-0-4	1							

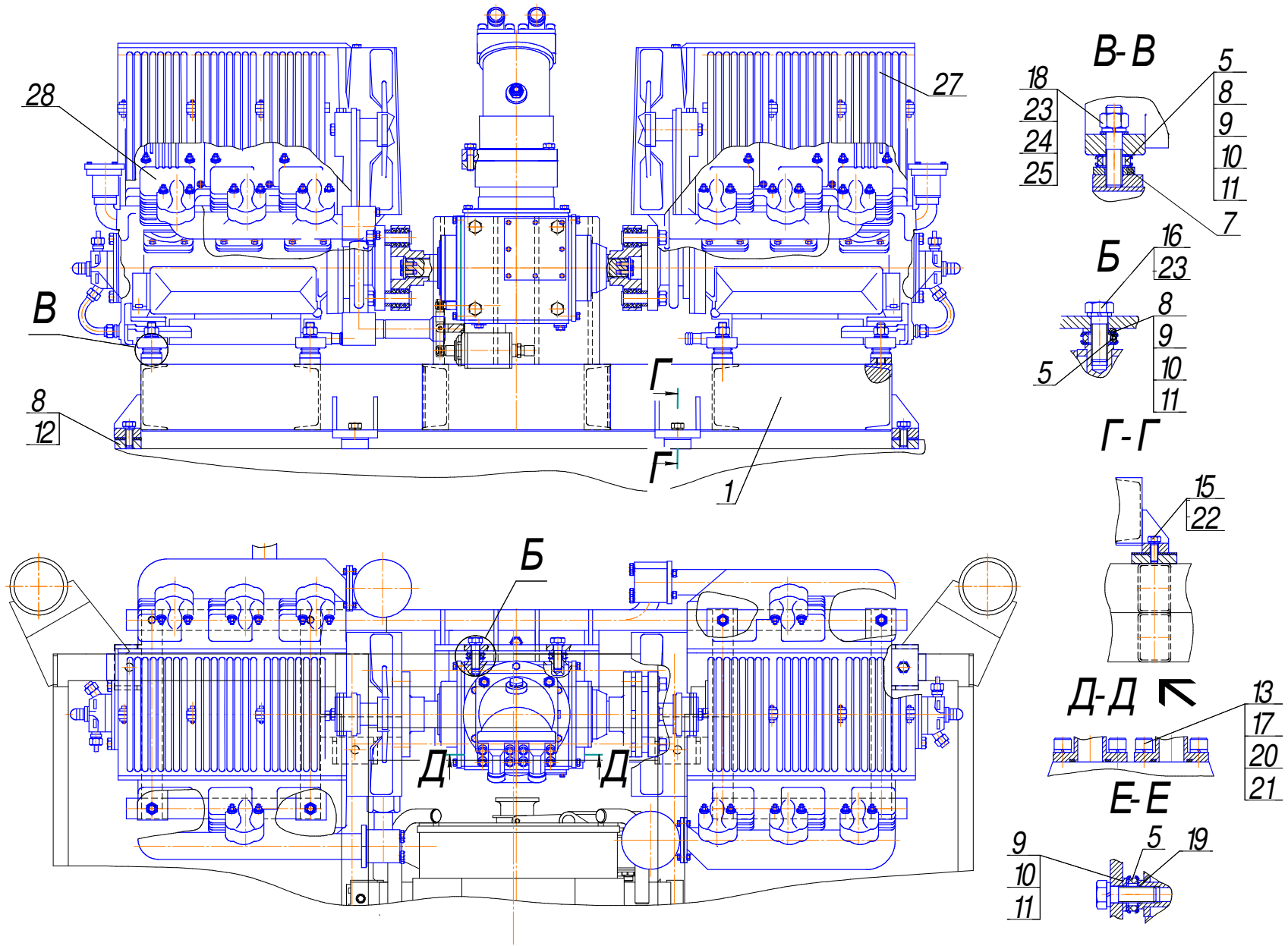
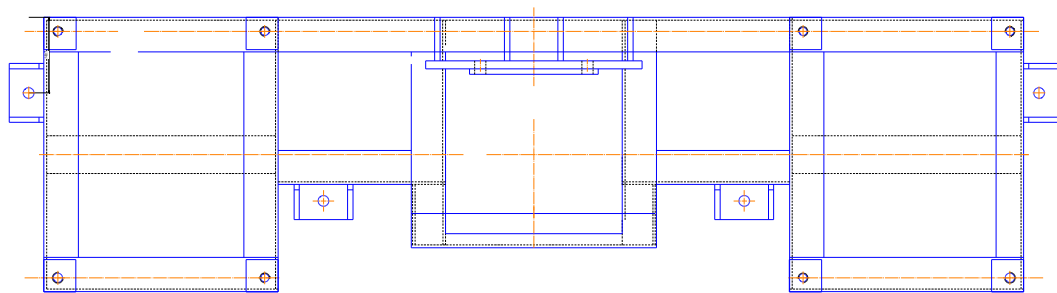
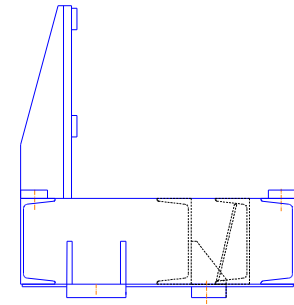
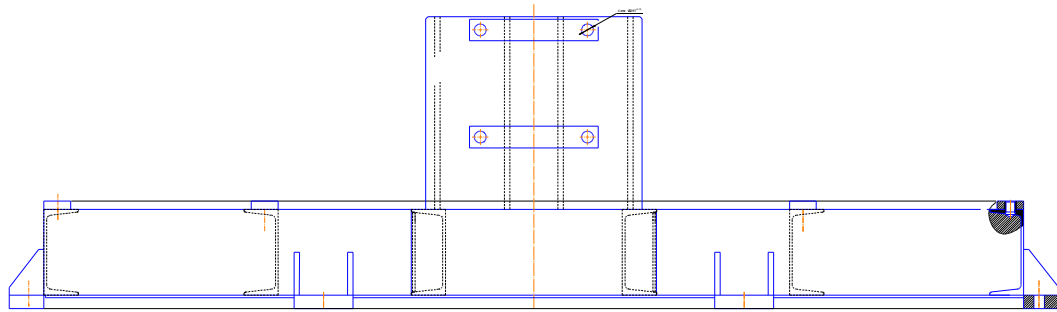


Рис. 28 Установка компрессоров ПК 5,25 с проводом



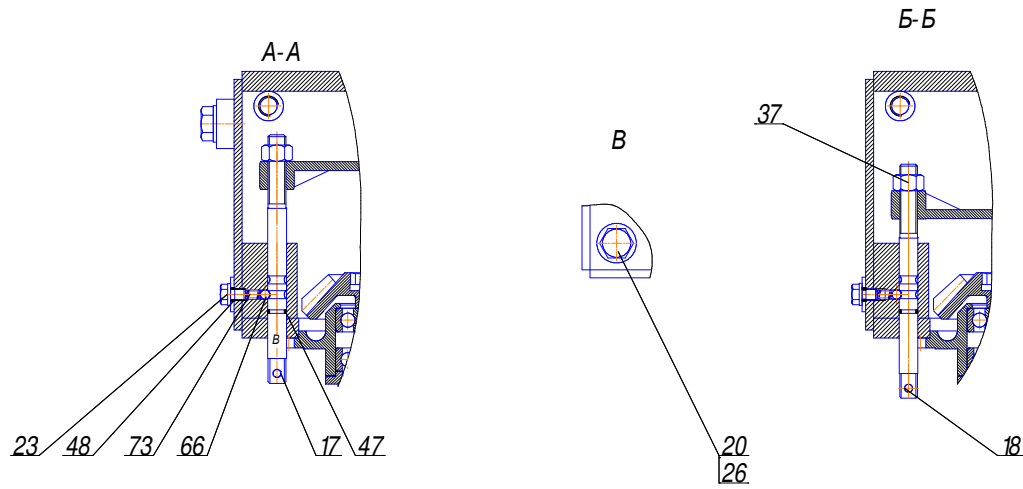
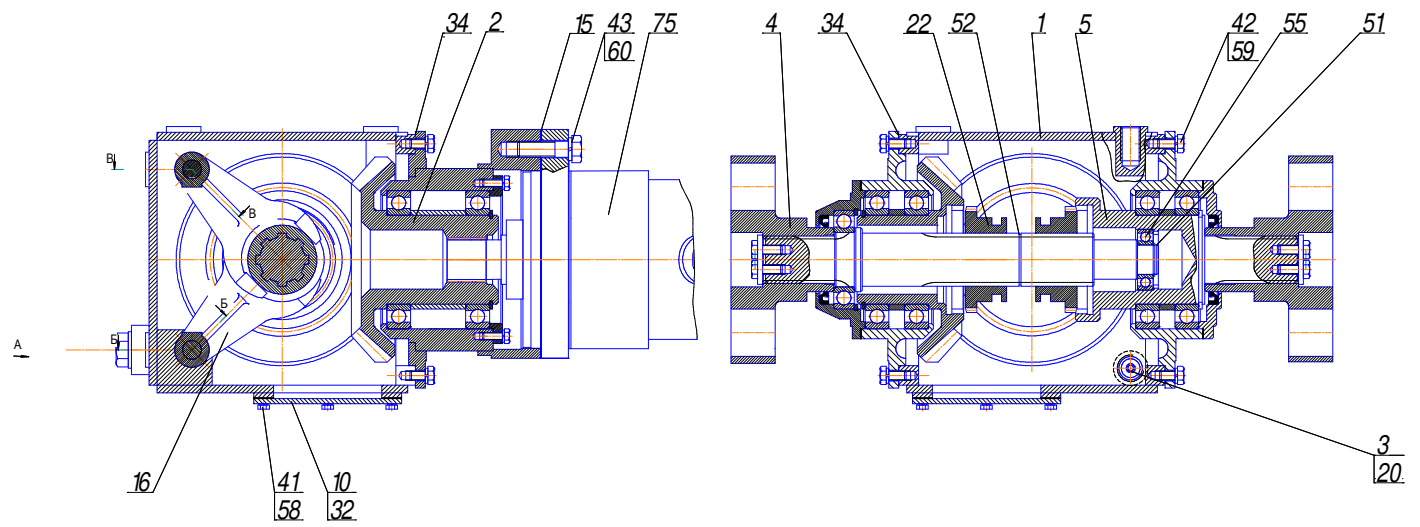


Рис. 30 Амортизатор

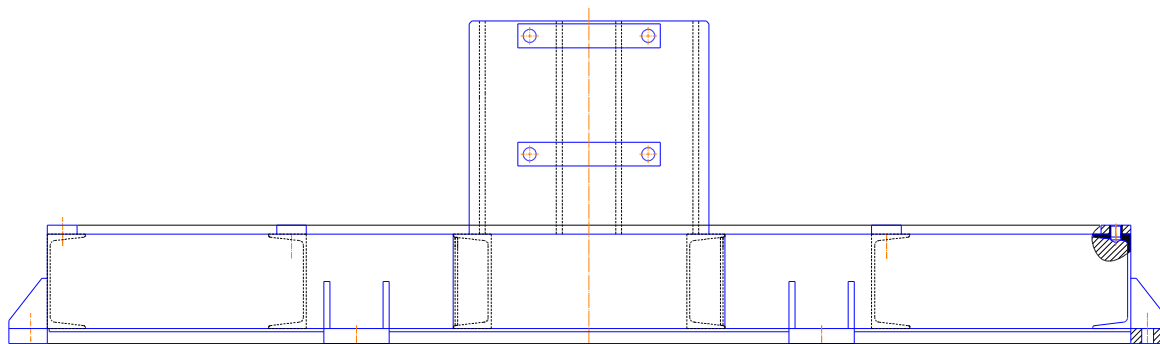


Рис. 32 Корпус в сборе

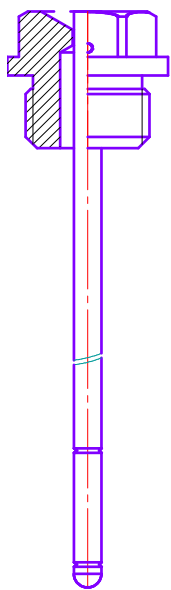


Рис. 33 Масломер

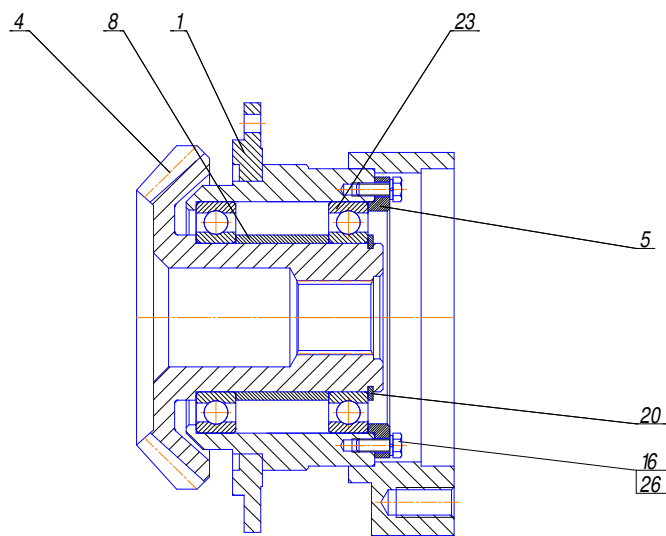


Рис. 34 Вал-шестерня в сборе

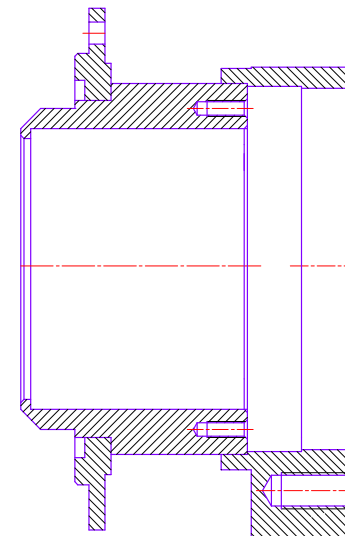


Рис. 35 Стакан в сборе

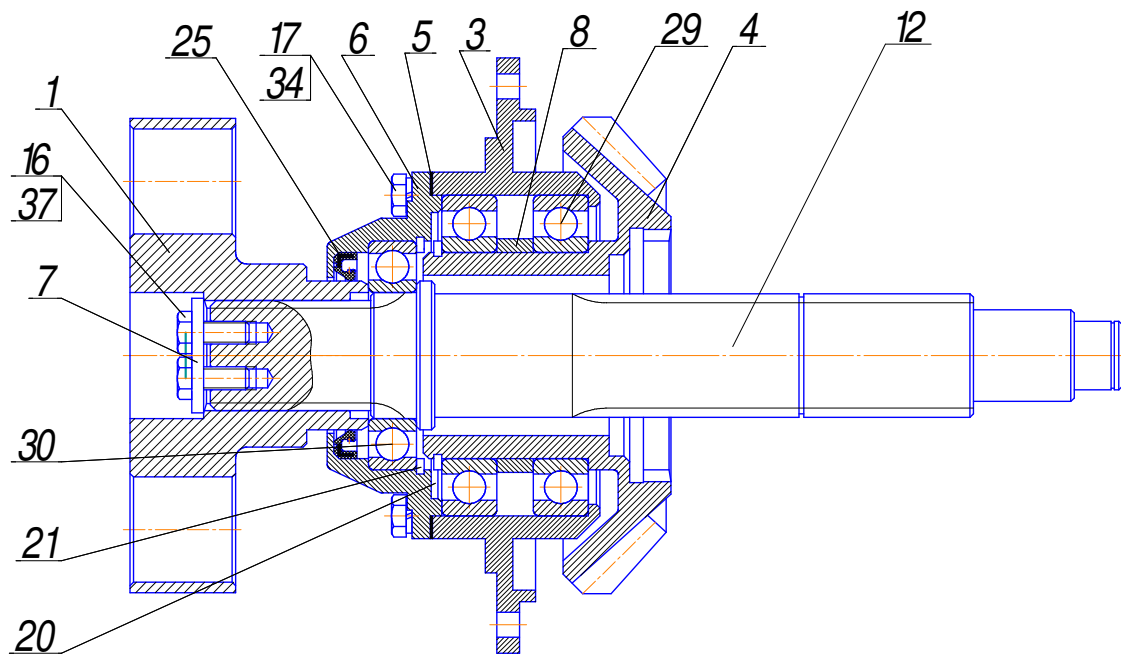


Рис. 36 Вал в сборе

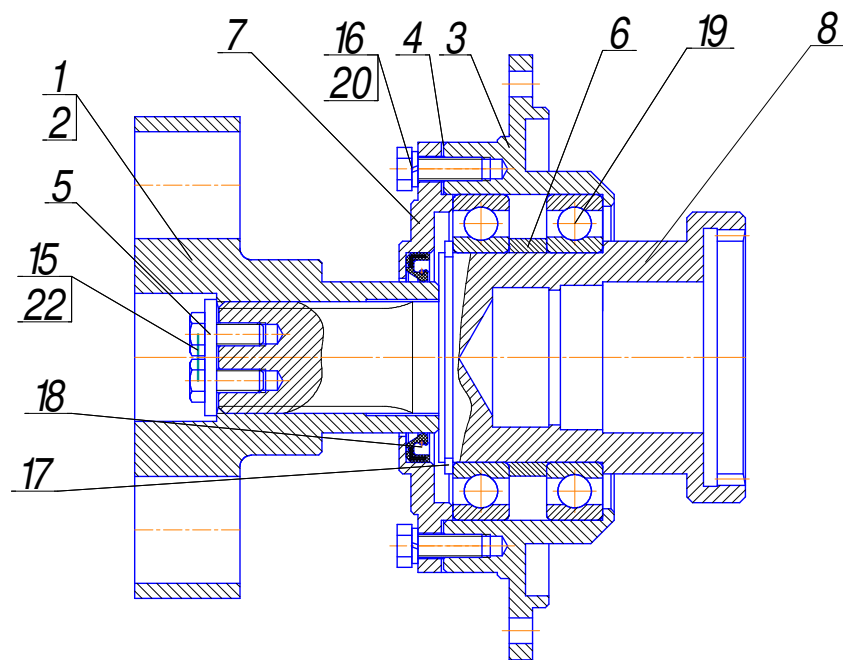


Рис. 37 Вал шестерня в сборе

СБОРОЧНЫЕ ЕДИНИЦЫ И ДЕТАЛИ

№ рис.	№ поз	Обозначение	Наименование сборочных единиц, деталей	Кол. сборочных ед., деталей на сбор. единицу	Примечание	№ рис.	№ поз	Обозначение	Наименование сборочных единиц, деталей	Кол. сборочных ед., дет. на сбор. единицу	Примечание
1	2	3	4	5	6	1	2	3	4	5	6
38		ЛБУ50-08.04.00.000	Рукав напорный				42	ГОСТ 6402-70	Шайба 6.65Г.019	6	
39	1	ЛБУ50-08.04.01.000	Трубопровод в сборе	1			43	ГОСТ 6402-70	Шайба 10.65Г.019	8	
40	2	ЛБУ50-08.04.02.000	Стойка	3			45	ТУ2-053-0224842-011-89	Клапан П-КАПМ25-3 УХЛ 4	2	
41	3	ЛБУ50-08.04.03.000	Корпус в сборе	1			46	М20х1,5 150 С класс точности 1,6	Манометр ТМ-520 РКТ.10.0-1,6 МПа	1	
42	4	ЛБУ50-08.04.04.000	Кронштейн в сборе	1		46		ЛБУ50-08.04.07.000	Гусак в сборе		
43	5	ЛБУ50-08.04.05.000	Фланец в сборе	1		47	1	ЛБУ50-08.04.07.010	Гусак	1	
44	6	ЛБУ50-08.04.06.000	Фланец в сборе	1			4	ЛБУ50-08.04.07.001	Кронштейн	1	
	7	ЛБУ50-08.04.07.000	Гусак в сборе	1			5	ЛБУ50-07.15.20.001	Планка	1	
	8	ЛБУ50-08.04.08.000	Рукав в сборе	1			6	ЛБУ50-07.15.20.002	Кронштейн	1	
	9	ЛБУ50-08.04.09.000	Рукав в сборе	1			10	ГОСТ 7798-70	Болт М16-6gx35.56.019	3	
	10	ЛБУ50-08.04.10.000	Рукав в сборе	1			11	ГОСТ 7798-70	Болт М16-6gx45.56.019	1	
	11	ЛБУ50-08.04.10.000-01	Рукав в сборе	1			12	ГОСТ 5915-70	Гайка М16-6Н.5.019	1	
	12	ЛБУ50-08.04.11.000	Кронштейн	1			13	ГОСТ 6402-70	Шайба 16.65Г.019	4	
45	13	ЛБУ50-07.26.07.000	Кронштейн	1		48		ЛБУ50-08.04.08.000	Рукав в сборе		
	20	ЛБУ50-08.04.00.001	Хомут	3		49	1	УБВ227.08.04.010	Хомут	4	
	21	ЛБУ50-08.04.00.002	Лист 1200±1х150±1	1			2	ЛБУ50-08.04.08.001	Кронштейн	3	
	22	ЛБУ50-08.04.00.003	Лист 1400±1х150±1	1			3	ЛБУ50-08.04.08.002	Рукав L=8000 ⁺¹⁰⁰ мм	1	
	23	ЛБУ50-08.04.00.004	Шайба	2			4	ЛБУ50-07.26.01.001	Кронштейн	1	
	24	ЛБУ50-08.04.00.005	Пробка	1			6	УБВ229.02.04.001	Штуцер	1	
	25	ЛБУ50-08.04.00.006	Штуцер	1			7	УБВ229.02.04.003	Гайка накидная	1	
	26	ЛБУ50-08.04.00.007	Прокладка	1			8	ББ2.43.01.003	Планка	4	
	35	ГОСТ 7798-70	Болт М10-6gx90.58.019	8			9	ББ2.43.01.004	Скоба	4	

	36	ГОСТ 1491-80	Винт В.М4-6gx8.58.019	3			10	ГОСТ 7798-70	Болт М12-6gx60.58.019	4	
	37	ГОСТ 5915-70	Гайка М6-6Н.5.019	6			11	ГОСТ 5915-70	Гайка М6-6Н.5.019	8	
	38	ГОСТ 5915-70	Гайка М10-6Н.5.019	8			12	ГОСТ 5915-70	Гайка М12-6Н.5.019	4	
	39	ГОСТ 9833-73	Кольцо 030-034-25-2-2	2			13	ГОСТ 6402-70	Шайба 12.65Г.019	4	
	41	ГОСТ 6402-70	Шайба 4.65Г.019	3							
1	2	3	4	5	6	1	2	3	4	5	6
	20	ГОСТ 2688-80 l=20000 мм	Канат 5,1-Г-1-Л-Н-1770	1			4	ЛБУ50-08.04.10.001 -01	Рукав L=825±10 мм	1	
50		ЛБУ50-08.04.09.000	Рукав в сборе			52		ЛБУ50-08.04.11.000	Кронштейн		
	1	ЛБУ50-08.04.09.001	Ниппель	1		53	1	ЛБУ50-08.04.11.010	Кронштейн	1	
	2	ЛБУ50-08.04.09.002	Рукав l=1750±10 мм	1			4	ЛБУ50-08.04.11.001	Хомут	3	
	3	ГЕУ001.01.00.013	Гайка накидная	1			5	ЛБУ50-07.26.03.001	Ось	1	
	4	ГОСТ 9833-73	Кольцо 012-015-19-2-2	1			7	УБВ312.32.00.002	Втулка	1	
	5	TORRO S16-27/9C7 W1D	Хомут червячный	1			10	ЛБУ-04-07	Шайба упорная	1	
51		ЛБУ50-08.04.10.000	Рукав в сборе				15	ГОСТ 7798-70	Болт М10-6gx20.58.019	2	
49	1	УБВ227.08.04.010	Хомут	4			16	ГОСТ 5915-70	Гайка М8-6Н.5.019	6	
	2	УБВ229.02.04.001	Штуцер	2			17	ГОСТ 13943-86	Кольцо В90	2	
	3	УБВ229.02.04.003	Гайка накидная	2			18	ГОСТ 19853-74	Масленка 1.3.Ц6	1	
	6	ГОСТ 7798-70	Болт М12-6gx20.58.019	4			19	ГОСТ 7242-81	Подшипник 60308	2	
	7	ГОСТ 5915-70	Гайка М12-6Н.5.019	4			20	ГОСТ 6402-70	Шайба 8.65Г.019	6	
	8	ГОСТ 6402-70	Шайба 12.65Г.019	4			21	ГОСТ 6402-70	Шайба 8.65Г.019	2	
	4	ЛБУ50-08.04.10.001	Рукав L=1025±10 мм	1							

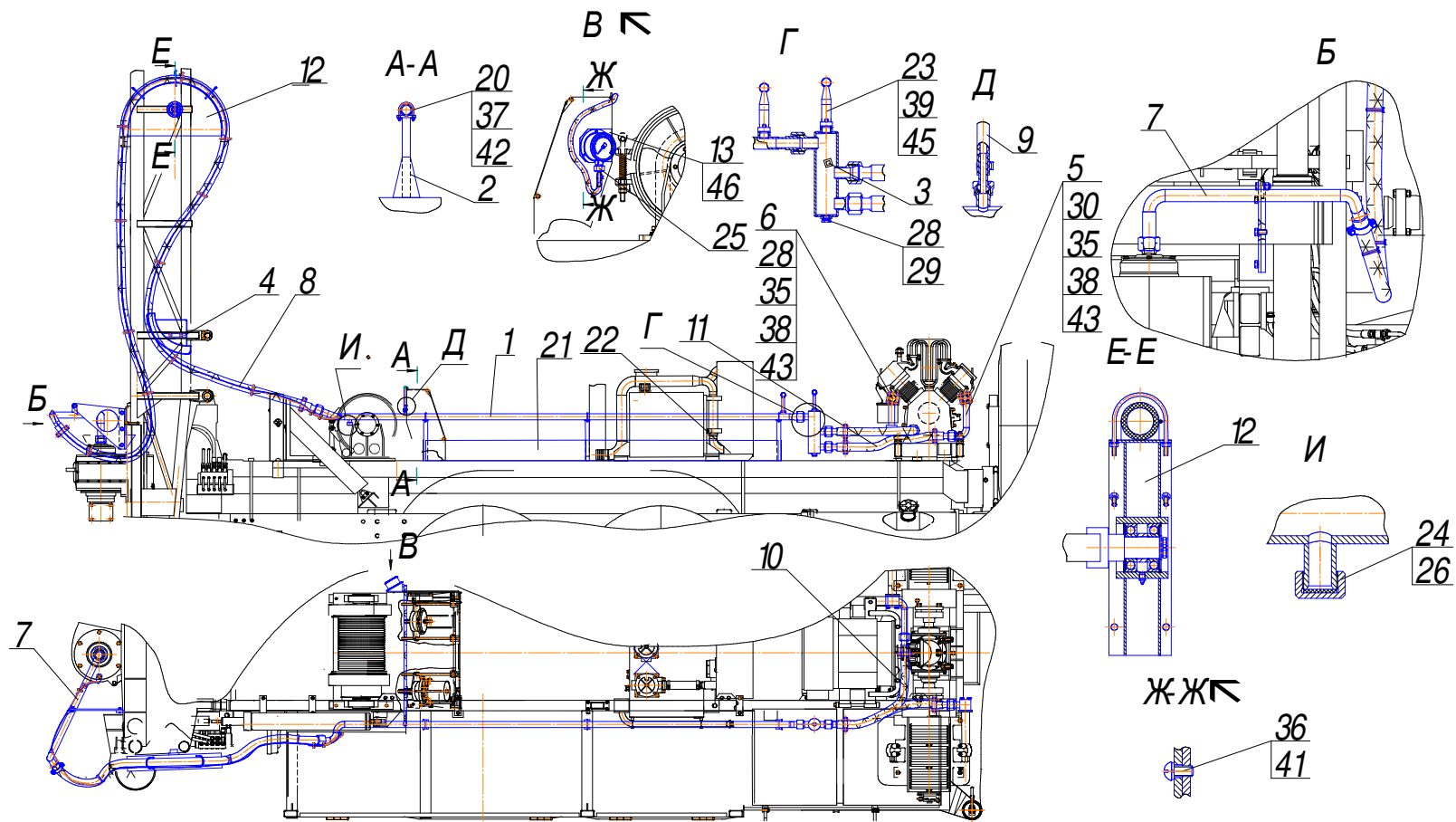


Рис. 38 Рукав напорный

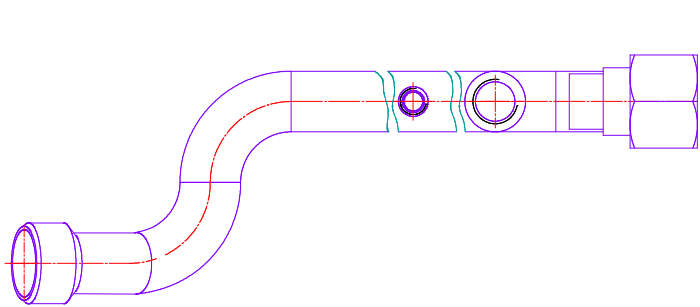


Рис. 39 Трубопровод в сборе

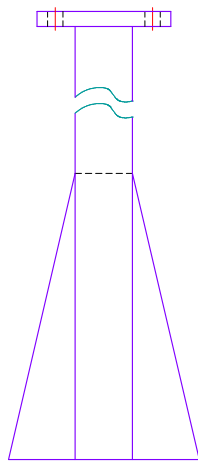


Рис. 40 Стойка

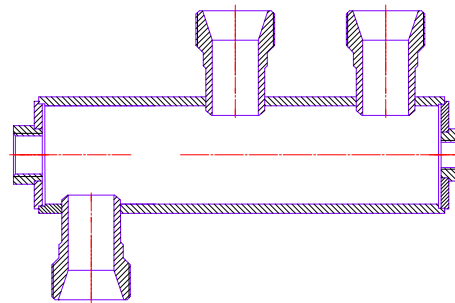


Рис. 41 Корпус в сборе

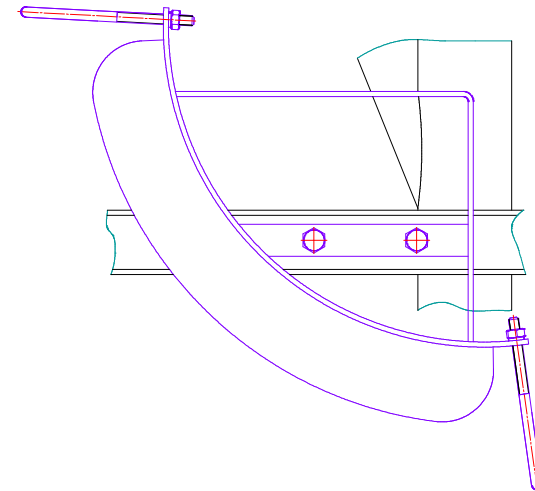


Рис. 42 Кронштейн в сборе

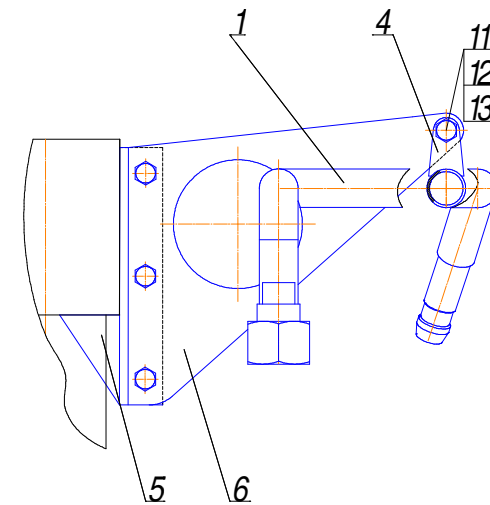
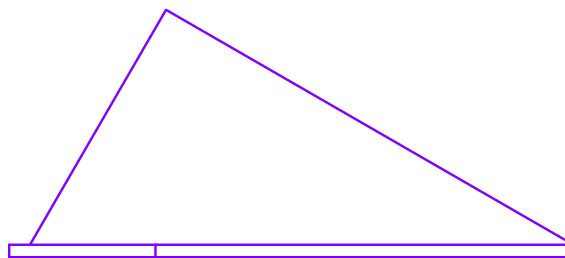
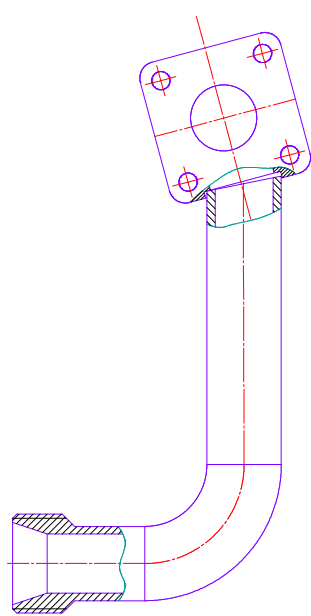
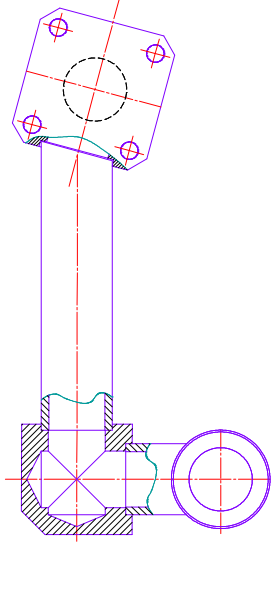


Рис. 43 Фланец в сборе

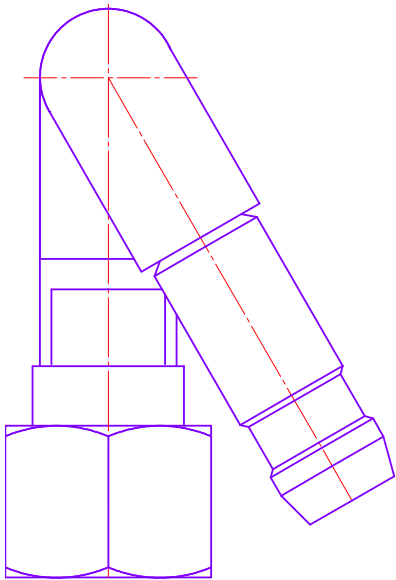


Рис. 47 Гусак

Рис. 44 Фланец в сборе

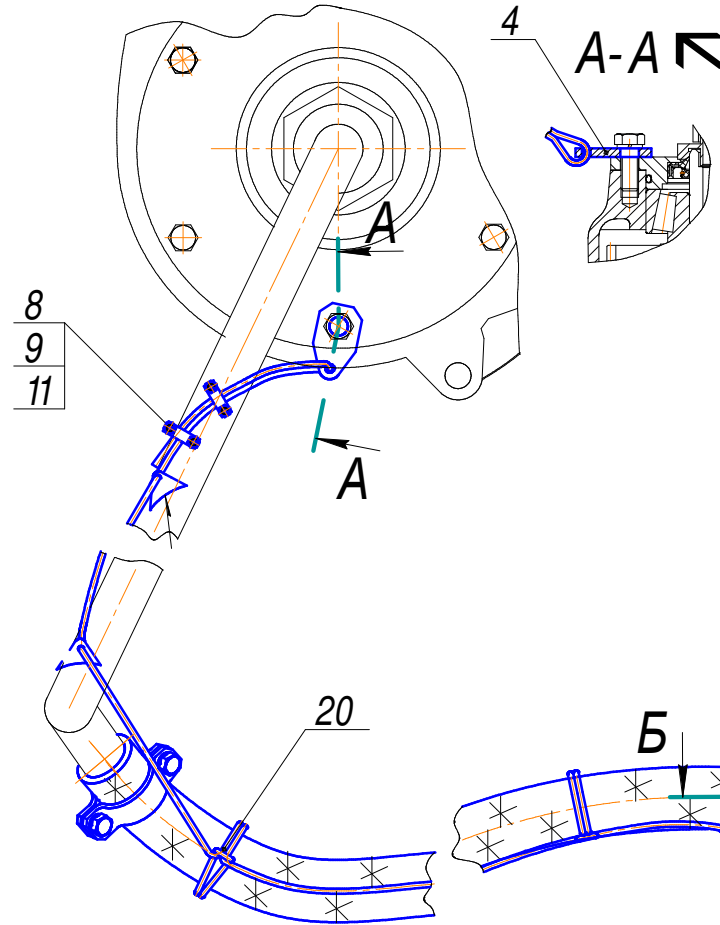


Рис. 45 Кронштейн

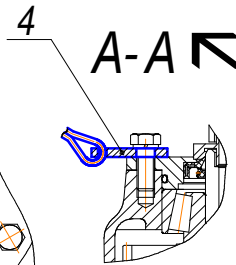


Рис. 46 Гусак в сборе

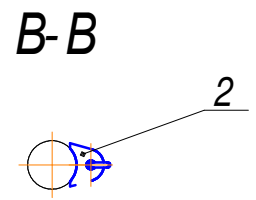
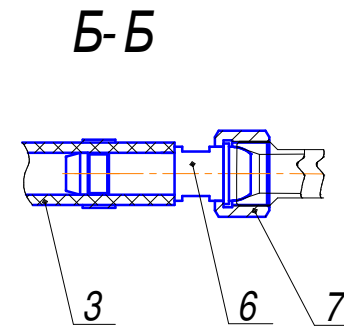
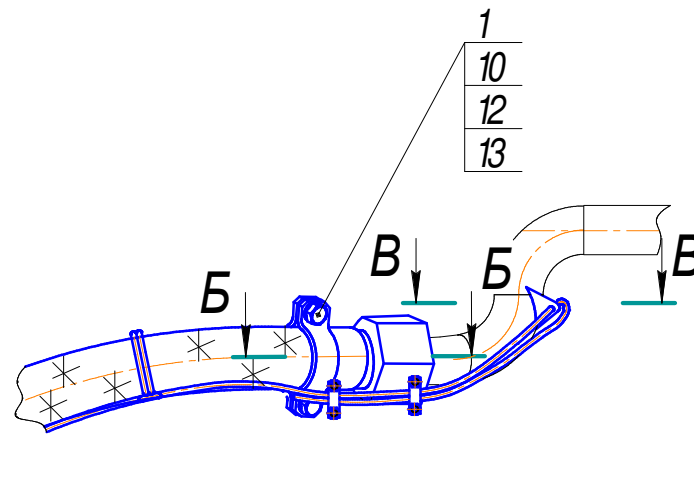


Рис. 48 Рукав в сборе



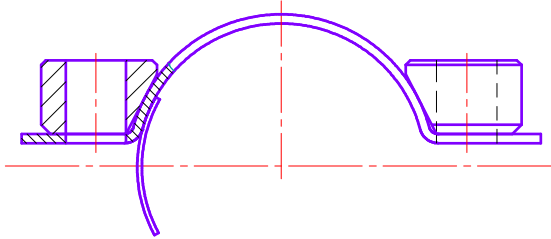


Рис. 49 Хомут

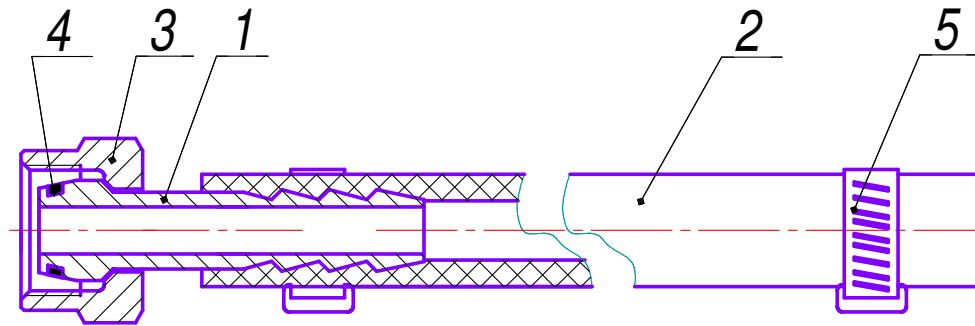


Рис. 50 Рукав в сборе

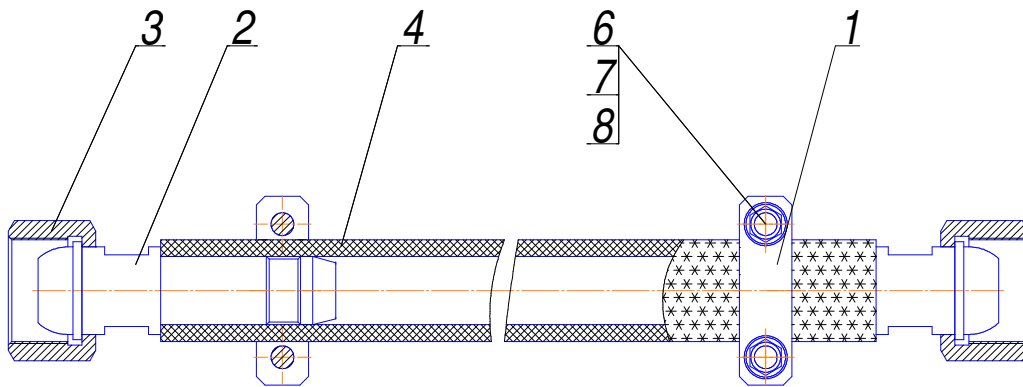


Рис. 51 Рукав в сборе

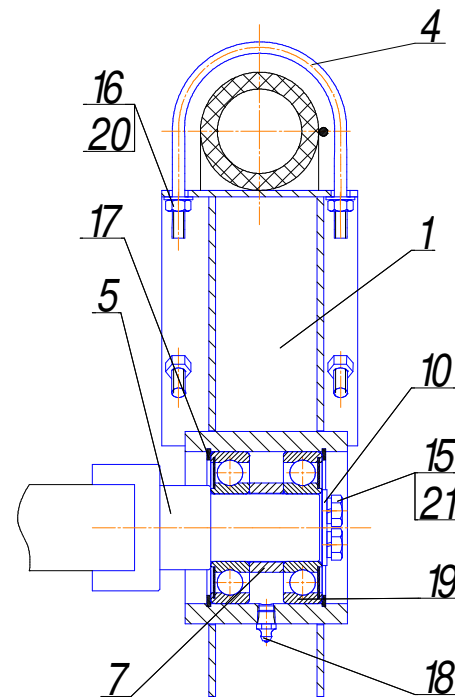


Рис. 52 Кронштейн

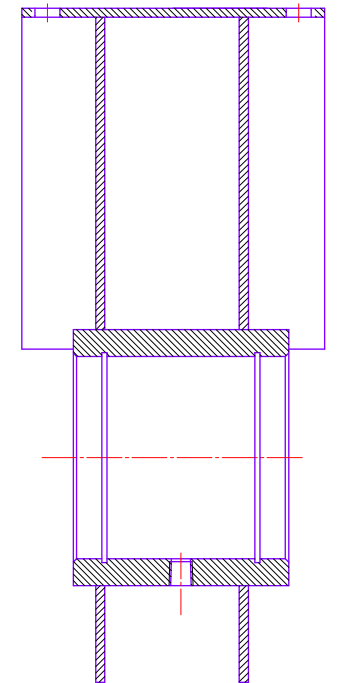


Рис. 53 Кронштейн

СБОРОЧНЫЕ ЕДИНИЦЫ И ДЕТАЛИ

№ рис.	№ поз	Обозначение	Наименование сборочных единиц, деталей	Кол. сборочных ед., деталей на сбор. единицу	Примечание	№ рис.	№ поз	Обозначение	Наименование сборочных единиц, деталей	Кол. сборочных ед., дет. на сбор. единицу	Примечание
1	2	3	4	5	6	1	2	3	4	5	6
54		ЛБУ50-08.06.00.000	Пневмосальник в сборе			56		ЛБУ50-08.06.01.000	Пневмосальник		
	1	ЛБУ50-08.06.01.000	Пневмосальник	1		57	1	ЛБУ50-07.15.20.110	Корпус в сборе	1	
55	2	ЛБУ50-07.15.20.400	Шайба в сборе	1			3	ЛБУ50-08.06.01.001	Втулка	1	
	3	ЛБУ50-07.15.20.004	Полухомут	2			4	ЛБУ50-08.06.01.002	Штуцер	1	
	4	ЛБУ50-07.15.20.005	Втулка	1			5	ЛБУ50-08.06.01.003	Кольцо	1	
	5	ЛБУ50-07.15.20.006	Гайка	1			6	ЛБУ50-08.06.01.004	Прокладка	1	
	6	ЛБУ50-07.15.20.007	Планка	2			7	ЛБУ50-07.15.20.102	Ниппель	1	
	7	ЛБУ50-07.15.20.008	Хвостовик	1			8	ЛБУ50-07.15.20.106	Втулка	1	
	8	ЛБУ50-08.15.20.009	Шайба	1			15	ГОСТ 7798-70	Болт М10-6gx20.58.019	6	
	9	ЛБУ50-08.15.20.011	Упор	1			17	ГОСТ 9833-73	Кольцо 070-080-58-2-2	1	
	11	БИШ-33-02	Шпонка	2			18	ГОСТ 9833-73	Кольцо 110-120-58-2-2	1	
	13	ГОСТ 7798-70	Болт М10-6gx22.58.019	1			19	ГОСТ 9833-73	Кольцо 130-140-58-2-2	1	
	14	ГОСТ 7798-70	Болт М10-6gx30.58.019	1			20	ГОСТ 8752-79	Манжета 2.2-95x125-1	1	
	15	ГОСТ 7798-70	Болт М12-6gx25.58.019	6			21	ГОСТ 8752-79	Манжета 2.2-100x125-1	1	
	16	ГОСТ 7798-70	Болт М12-6gx25.58.019	4			22	ГОСТ 19853-74	Масленка 1.3.Ц6	3	
	17	ГОСТ 1491-80	Винт ВМ10-6gx32.58.019	4			23	ГОСТ 8338-75	Подшипник 1000920	2	
	18	ГОСТ 9833-73	Кольцо 070-080-58-2-2	2			24	ГОСТ 6402-70	Шайба 10.65Г.019	12	
	19	ГОСТ 9833-73	Кольцо 085-095-58-2-2	2			26	R3-100x120x12	Управление роторное	2	
	21	ГОСТ 6402-70	Шайба 10.65Г.019	1							
	22	ГОСТ 6402-70	Шайба 12.65Г.019	6							

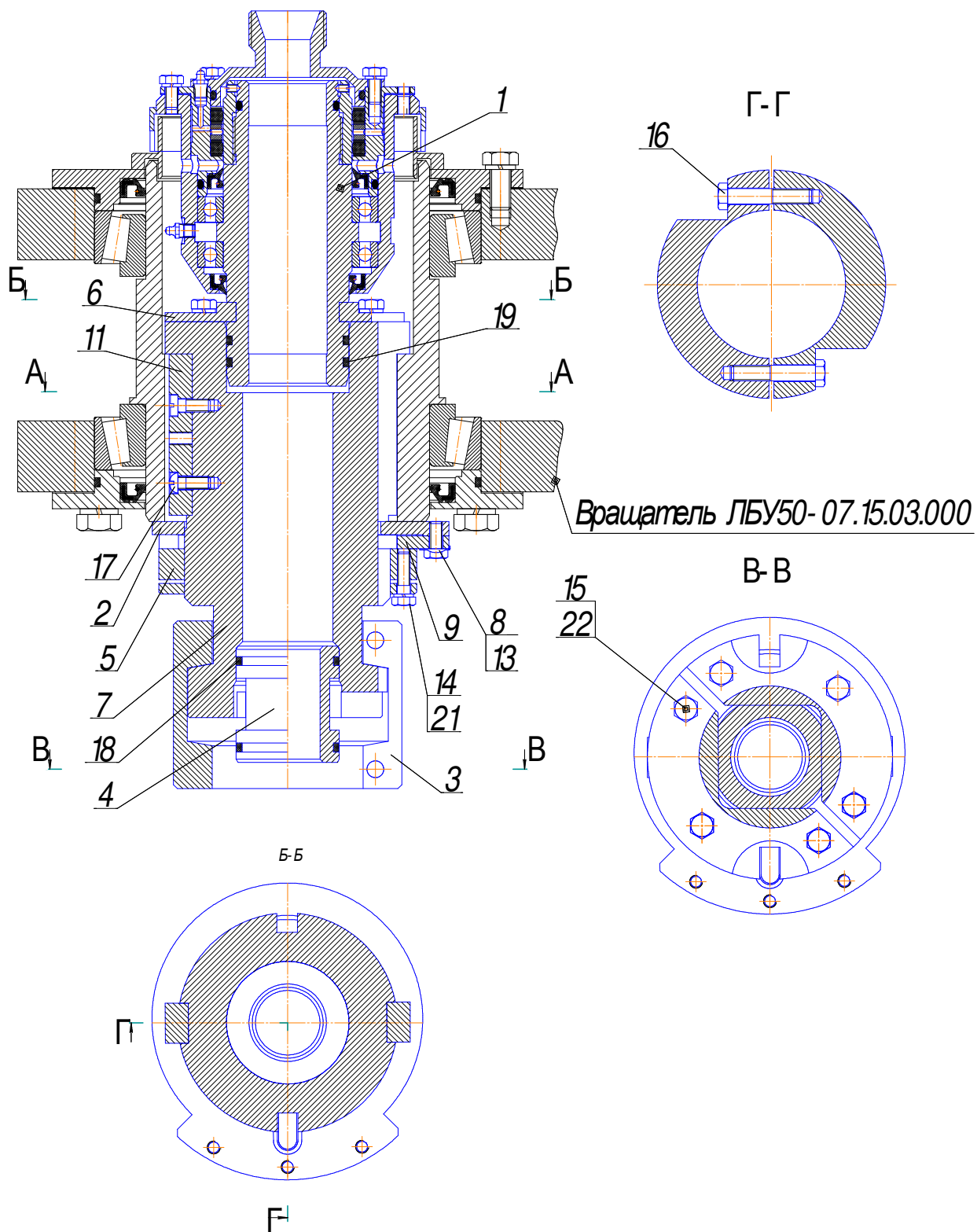


Рис. 54 Пневмосальник в сборе

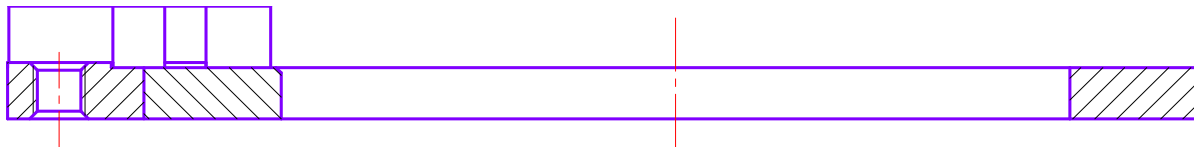


Рис. 55 Шайба в сборе

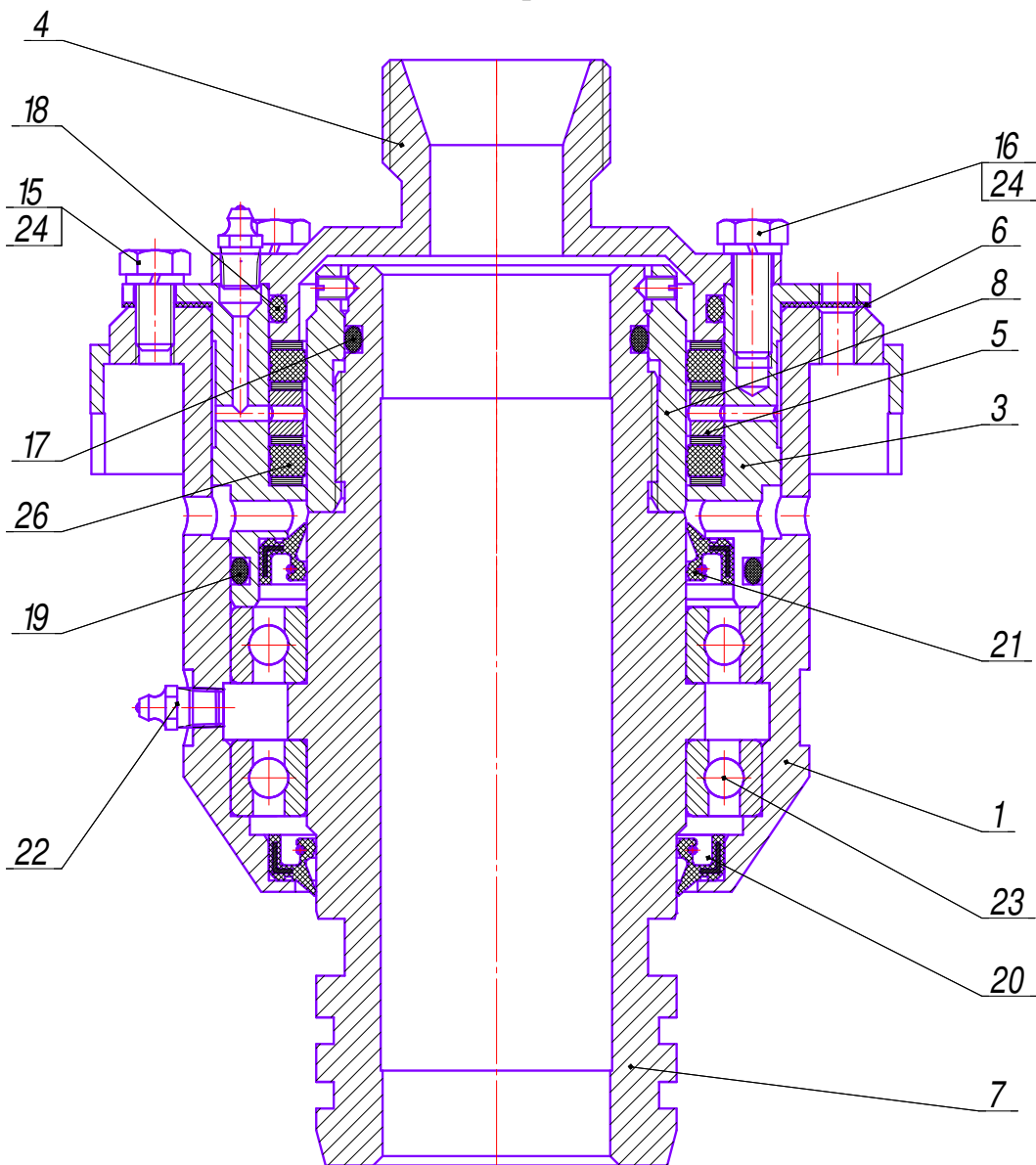


Рис. 56 Пневмосальник

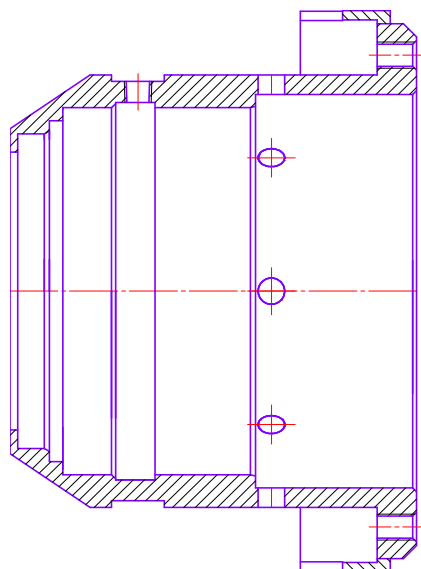


Рис. 57 Корпус в сборе

СБОРОЧНЫЕ ЕДИНИЦЫ И ДЕТАЛИ

№ рис.	№ поз	Обозначение	Наименование сборочных единиц, деталей	Кол. сборочных ед., деталей на сбор. единицу	Примечание	№ рис.	№ поз	Обозначение	Наименование сборочных единиц, деталей	Кол. сборочных ед., дет. на сбор. единицу	Примечание	
1	2	3	4	5	6	1	2	3	4	5	6	
58,а		ЛБУ50-08.09.00.000	Электрооборудование				45	ТУ 16.526.015-73	Автомат защиты сети АЗС-40	1		
б,в	1	ЛБУ50-08.09.01.000	Пульт электрооборудования	1			47	СТП 14.183.02-01-2000	Провод в сборе П1-19-1000+200+200+200+200+200	1		
	2	ЛБУ50-08.09.02.000	Электрообвязка мачты				48	СТП 14.183.02-01-2000	Провод в сборе П1-4-200	1		
59	5	ЛБУ50-08.09.05.000	Жгут от кабины	1			49	СТП 14.183.02-01-2000	Провод в сборе П1-19-600+200+200+200+200	1		
60	6	ЛБУ50-08.09.06.000	Жгут подключения оборудования	1			50	СТП 14.183.02-01-2000	Провод в сборе П1-11-700	5		
61	7	ЛБУ50-08.09.07.000	Жгут к тахометру	1			51	СТП 14.183.02-01-2000	Провод в сборе П1-6-700	5		
62	9	ЛБУ50-08.09.09.000	Провод защищенный	1			52	СТП 14.183.02-01-2000	Провод в сборе П1-4-300	1		
63	10	ЛБУ50-08.09.10.000	Провод защищенный	1			53	СТП 14.183.02-01-2000	Провод в сборе П1-7-400+200	1		
64	11	ЛБУ50-08.09.11.000	Провод защищенный	1			54	СТП 14.183.02-01-2000	Провод в сборе П1-7-200+200	1		
65	12	ЛБУ50-08.09.12.000	Провод защищенный	1			55	СТП 14.183.02-01-2000	Провод в сборе П3-1-500	1		
	14	ЛБУ-04-25	Ограничитель подъема	1			56	ПР119-01	Предохранитель плавкий	1		
	20	ЛБУ50.09.00.002	Скоба	1			57	901.3747.24В	Реле	5		
	21	УБВ22718.00.001	Табличка	1			58	864601	Скоба	10		
	22	УБВ227.18.00.002	Планка	1			59	124.3803 24В	Фонарь контрольной лампы	1		
	30	ГОСТ 7798-70	Болт М6-6gx16.58.019	2			60		Хомут креплен. электропр. l=750	5		
	31	ГОСТ 7798-70	Болт М8-6gx45.58.019	1			61	2108-3401228	Хомут креплен. электропр. l=350	10		
	32	ГОСТ 17473-80	Винт В.М4-6gx16.58.019	2			65	ТУ 22-169-14-96	Металлорукав негерметичный гибкий РЗ-ЦХ Дусл=15 мм L=2500±50 мм	2		
	33	ГОСТ 17473-80	Винт В.М5-6gx16.58.019	5			66	ЛБУ50-08.09.01.000	Пульт электрооборудования			
	34	ГОСТ 5915-70	Гайка М4-6Н.5.019	2			67	1	ЛБУ50-08.09.01.100	Корпус	1	
	35	ГОСТ 5915-70	Гайка М5-6Н.5.019	5				2	ЛБУ50-08.09.01.001	Табличка	1	
	36	ГОСТ 5915-70	Гайка М6-6Н.5.019	2				3	ЛБУ50-08.09.01.002	Табличка	1	
	37	ГОСТ 5915-70	Гайка М8-6Н.5.019	2				4	ЛБУ50-08.09.01.003	Табличка	1	
	38	ГОСТ 6402-70	Шайба 4.65Г.019	2				5	ЛБУ50-08.09.01.004	Табличка	1	
	39	ГОСТ 6402-70	Шайба 5.65Г.019	1				6	ЛБУ50-08.09.01.005	Табличка	1	
	40	ГОСТ 6402-70	Шайба 6.65Г.019	2								
	41	ГОСТ 6402-70	Шайба 8.65Г.019	1								

1	2	3	4	5	6	1	2	3	4	5	6
	7	УБВ227.18.01.003	Табличка	1			32	124.3803 24В	Фонарь контрольной лампы (зеленая линза)	6	
	8	Ш4.21.00.008	Заслонка	1							
	9	УГБ50А-16-40	Втулка	1			33	ФП131-Б	Фонарь освещения номерного знака	1	
	11	ГОСТ 7798-70	Болт М8-6gx20.58.019	6			34	ТУ 418 МП-А003-003-90	Сигнализатор универсальный автоматический УАС-1М-1	1	
	12	ГОСТ 17473-80	Винт В.М5-6gx20.58.019	8			35	901.3747 24В	Реле	6	
	13	ГОСТ 17473-80	Винт В.М4-6gx16.58.019	28			36	ТУ 37.003.702-75	Сигнал звуковой С314Г 24В	1	
	14	ГОСТ 5915-70	Гайка М8-6Н.5.019	2			37	ТУ37.003.419-76	Панель соединительная ПС12	2	
	15	ГОСТ 5915-70	Гайка М5-6Н.5.019	8			38	ГОСТ 3940-84	Блок предохранительный ПР11П	2	
	16	ГОСТ 5915-70	Гайка М4-6Н.5.019	28			40	СТП 14.183.02-01-2000	Провод в сборе П1-4-500	14	
	17	ГОСТ 6402-70	Шайба 8.65Г.019	6			41	СТП 14.183.02-01-2000	Провод в сборе П1-1-500	6	
	18	ГОСТ 6402-70	Шайба 5.65Г.019	8			42	СТП 14.183.02-01-2000	Провод в сборе П1-4-200	9	
	19	ГОСТ 6402-70	Шайба 4.65Г.019	28			43	СТП 14.183.02-01-2000	Провод в сборе П1-19-400+300+300+300	1	
	20	ГОСТ 11371-78	Шайба А.8.01.08кп.019	6			44	СТП 14.183.02-01-2000	Провод в сборе П1-1-300	4	
	21	ГОСТ 11371-78	Шайба А.5.01.08кп.019	8			45	СТП 14.183.02-01-2000	Провод в сборе П1-7-400+100	1	
	25	36 3807	Указатель температуры	2			46	СТП 14.183.02-01-2000	Провод в сборе П1-16-500+300+200+300+200	1	
	26	33 3810	Указатель давления масла	1			47	СТП 14.183.02-01-2000	Провод в сборе П1-8-300+100+300	3	
	27	11.3812010 24В	Указатель напряжения	1			48	СТП 14.183.02-01-2000	Провод в сборе П1-2-150	2	
	28	ТУ16-542.015-84	Выключатель кнопочный КЕ191-УЗ исп.2 (красный грибок)	1			49	СТП 14.183.02-01-2000	Провод в сборе П1-19-500+300+300+300+300+300	2	
	29	ТУ16-542.015-84	Выключатель кнопочный КЕ191-УЗ исп.2 (черный грибок)	1			50	СТП 14.183.02-01-2000	Провод в сборе П1-2-300	1	
	30	ТУ16-542.015-84	Выключатель кнопочный КЕ081-УЗ исп.2 (черный)	4			51	СТП 14.183.02-01-2000	Провод в сборе П1-15-200+500	2	
	31	ТУ16-542.015-84	Выключатель кнопочный КЕ081-УЗ исп.2 (красный)	4							

1	2	3	4	5	6	1	2	3	4	5	6
68,a		ЛБУ50-08.09.02.000	Электрообвязка мачты				23	ТУ 37.003.517-81 ГОСТ 2023.1-88	Фара ФГ16П 24В с лампой А24-60+40	1	
69	1	ЛБУ50-08.09.02.010	Труба в сборе	1			27	ТУ 22-169-14-96	Металлорукав негерметичный гибкий РЗ-ЦХ Дусл=15 мм l=1500 мм	1	
70	2	ЛБУ50-08.09.02.020	Жгут	1							
71	4	ЛБУ50-08.09.02.040	Кронштейн фары	1		73		ПБУ-1.10.05.000	Кронштейн в сборе		
72	5	ЛБУ-09-7А	Кронштейн с фарой	3			1	ПБУ-1.10.05.001	Зажим верхний	1	
	8	ЛБУ-15-126	Кронштейн антенны	2			2	ПБУ-1.10.05.002	Зажим нижний	1	
	9	1ВСМ.17.00.004	Скоба	9			5	ГОСТ 7798-70	Болт М6-6gx32.58.019	2	
	10	Ш1.17.011	Планка	3			6	ГОСТ 6402-70	Шайба 6.65Г.019	2	
	15	ГОСТ 17473-80	Винт В.М4-6gx16.58.019	8							
	16	ГОСТ 17473-80	Винт В.М5-6gx16.58.019	6							
	17	ГОСТ 6402-70	Шайба 4.65Г.019	8							
	18	ГОСТ 6402-70	Шайба 5.65Г.019	6							
	22	ТУ 37.003.419-76	Панель соединительная ПС4-А2	3							

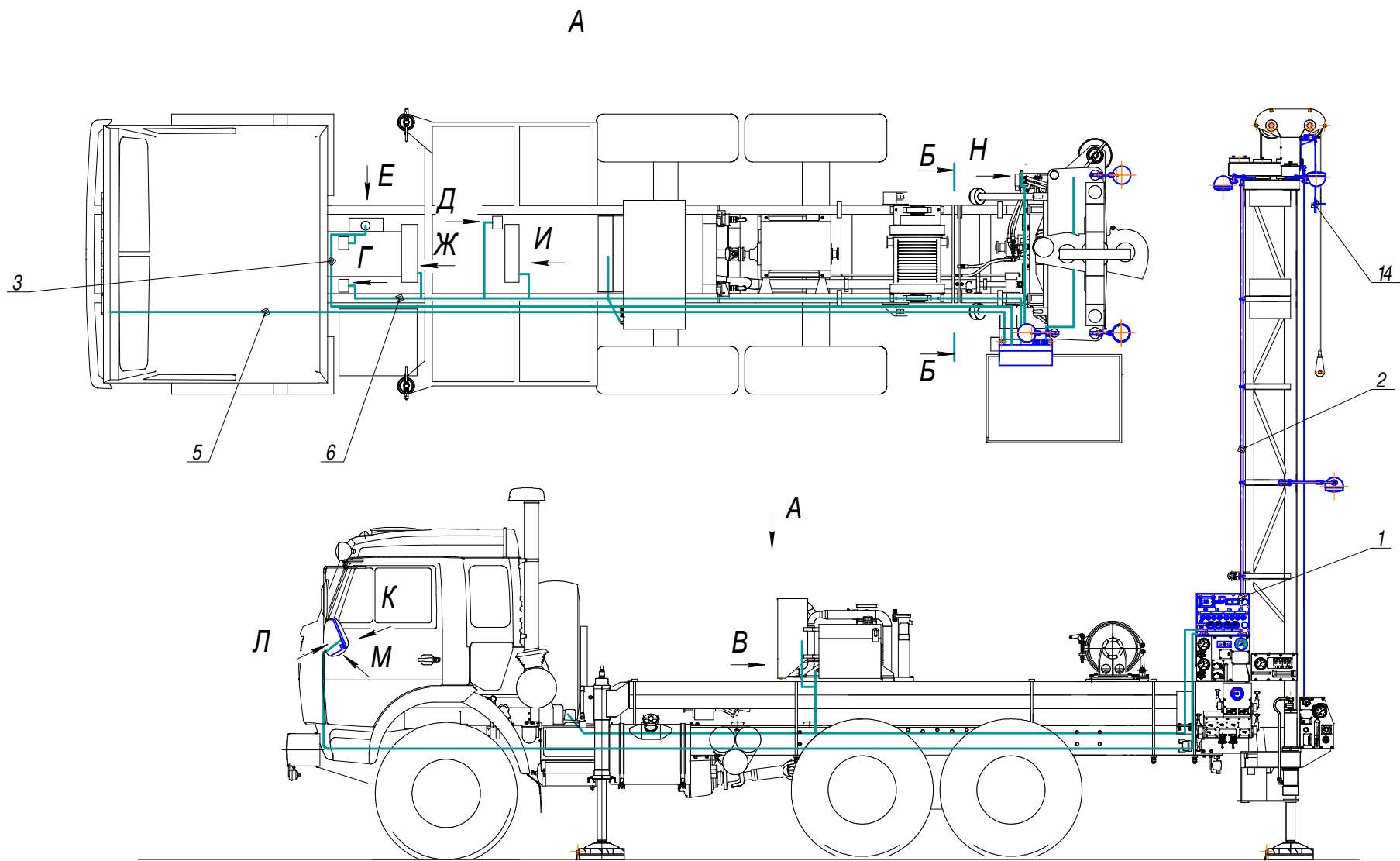
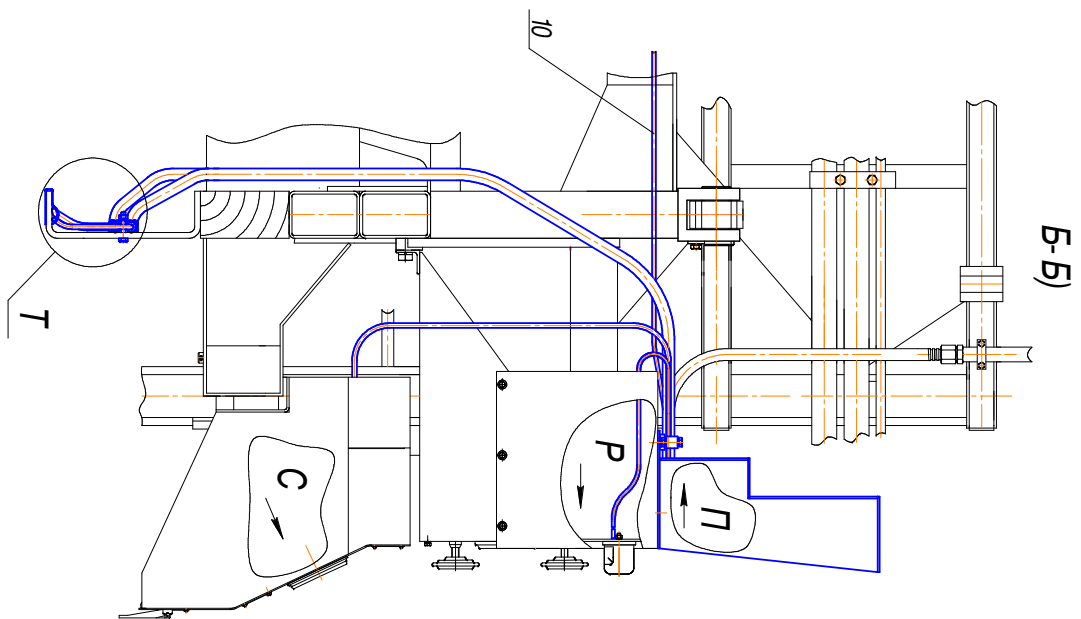
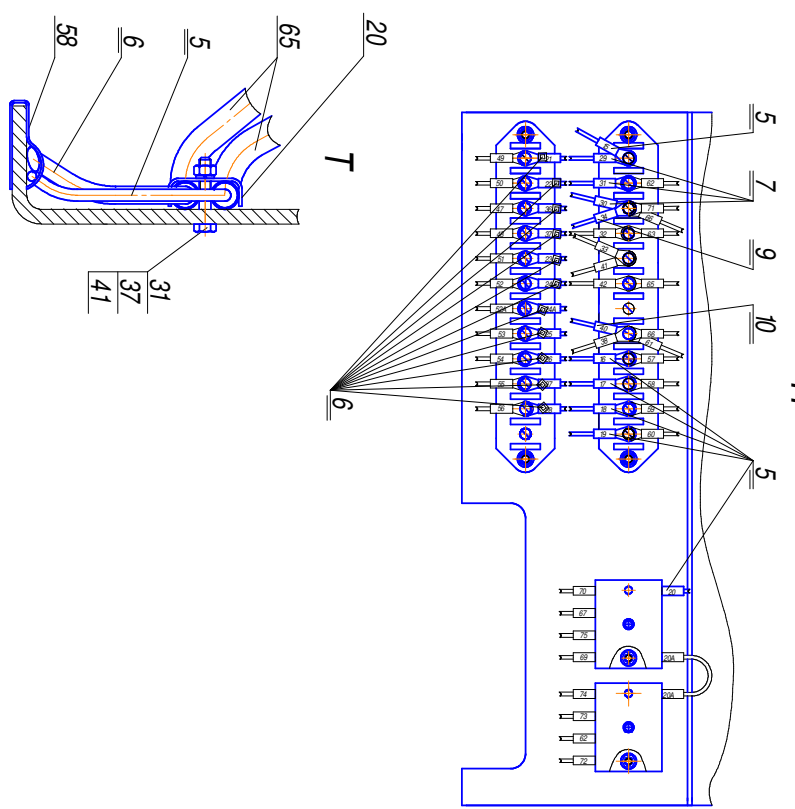
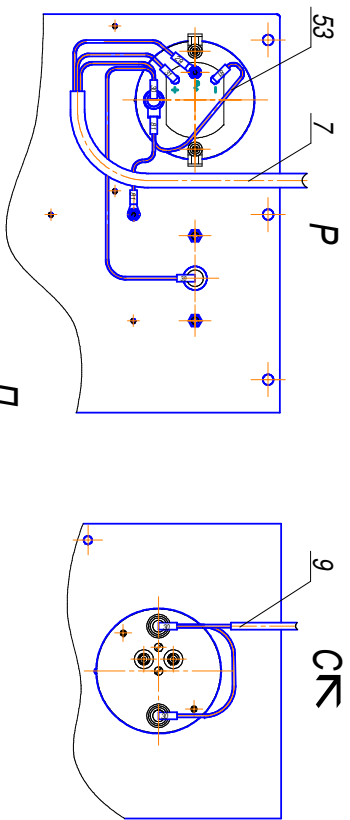


Рис. 58 Электрооборудование



B-5)



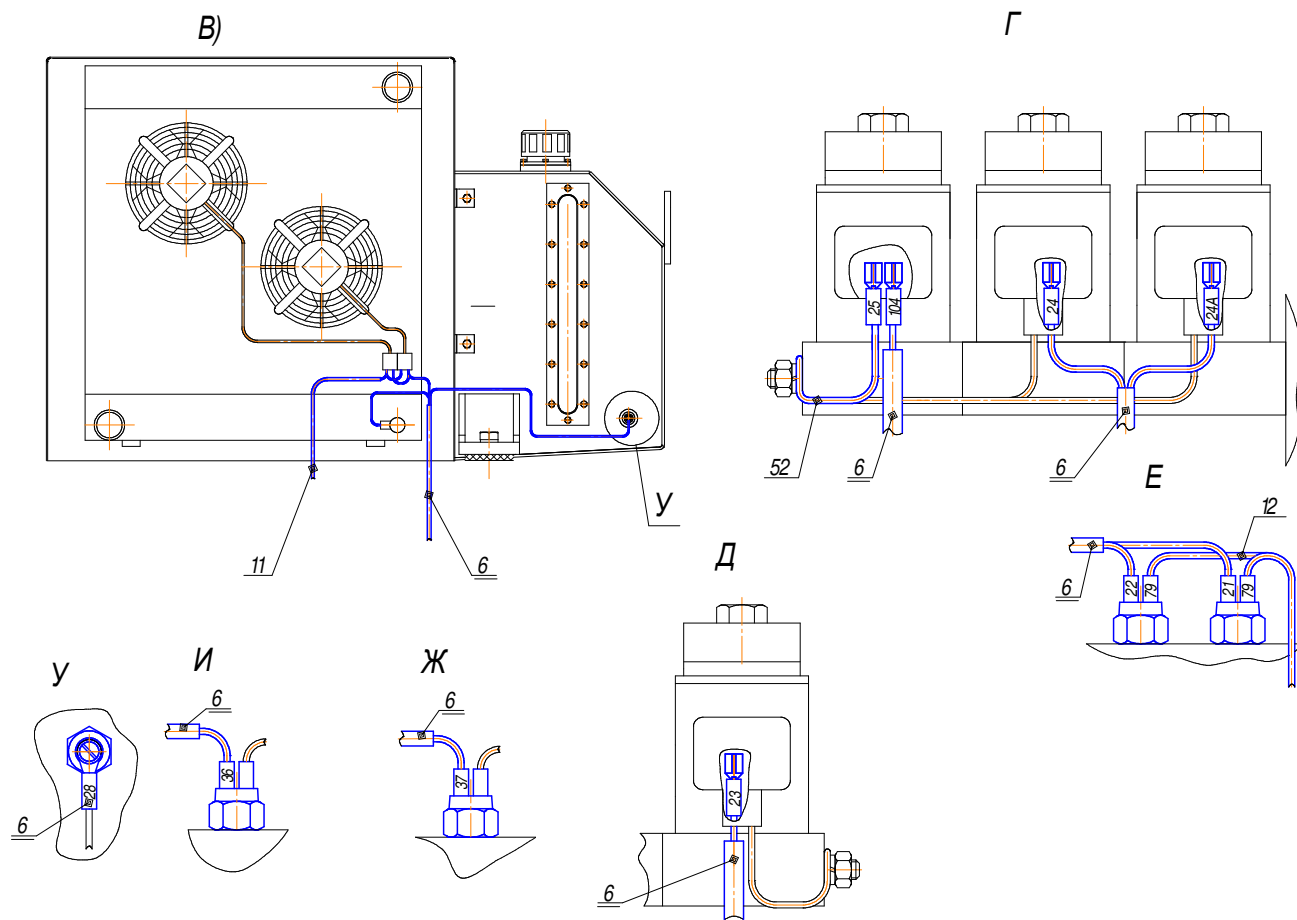


Рис. 58а Электрооборудование

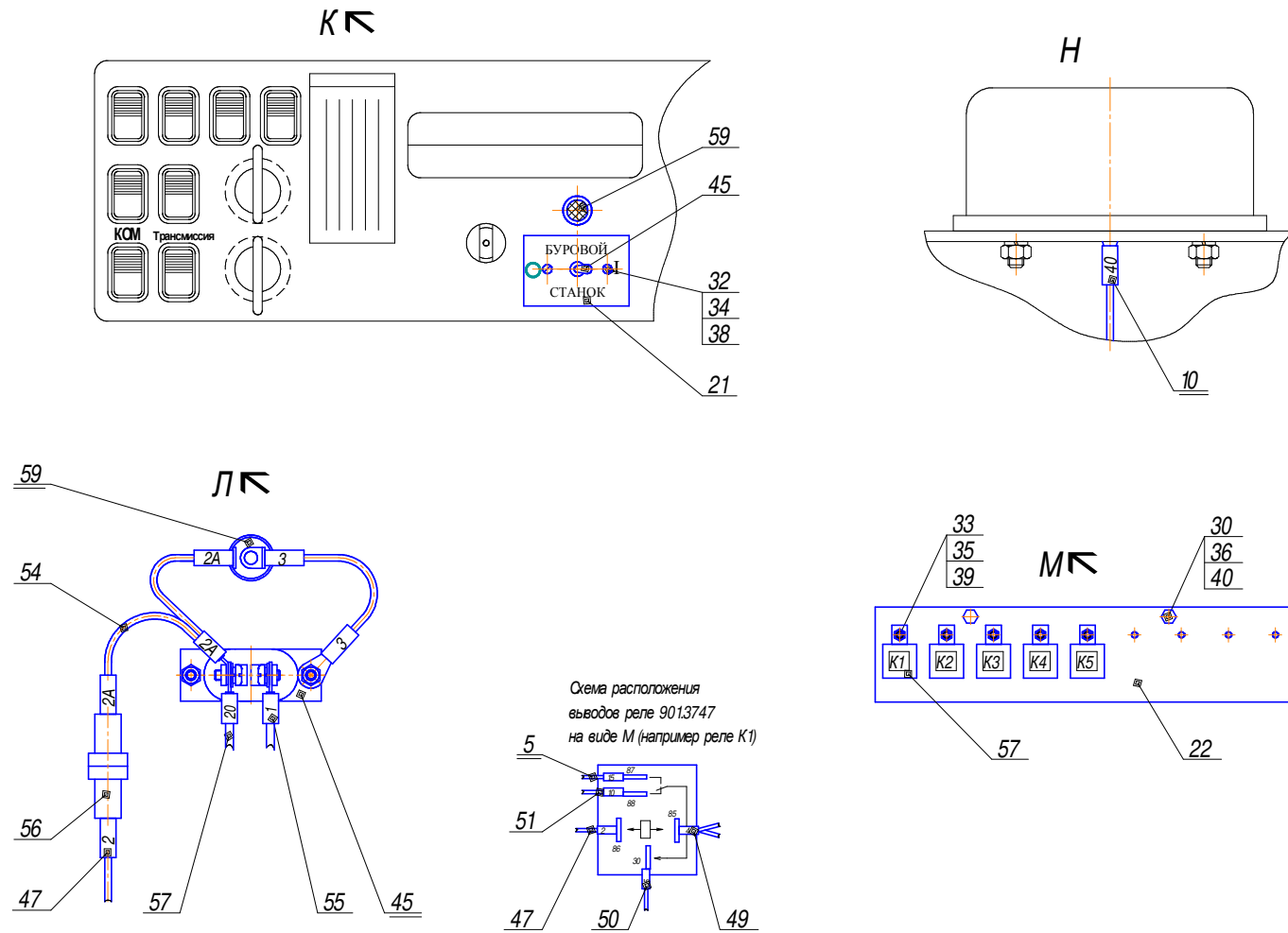


Рис 586. Электрооборудование

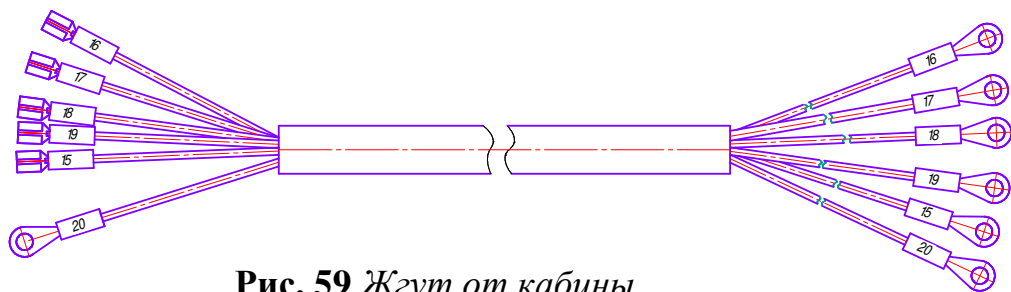


Рис. 59 Жгут от кабины

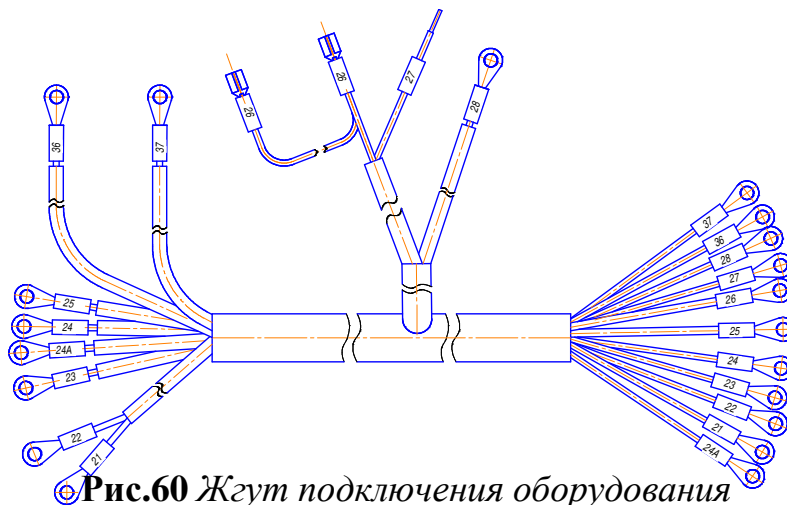


Рис.60 Жгут подключения оборудования

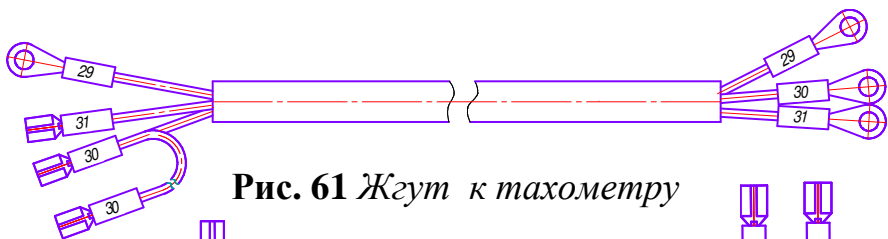


Рис. 61 Жгут к тахометру

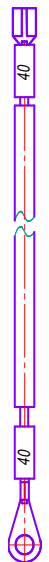


Рис. 62 Провод защищенный

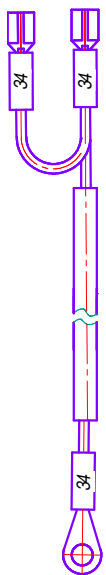


Рис. 63 Провод защищенный



Рис. 64 Провод защищенный



Рис. 65 Провод защищенный

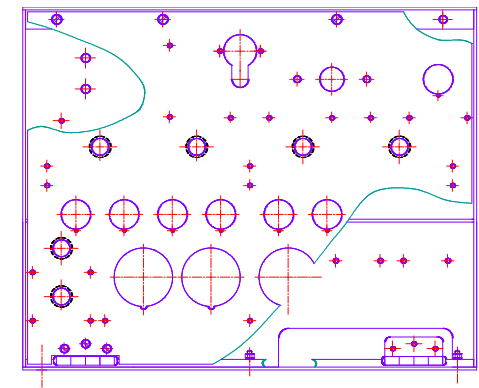
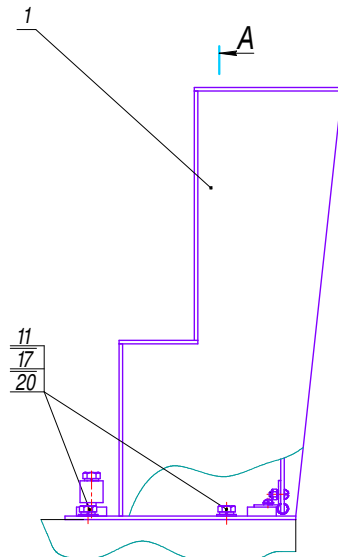
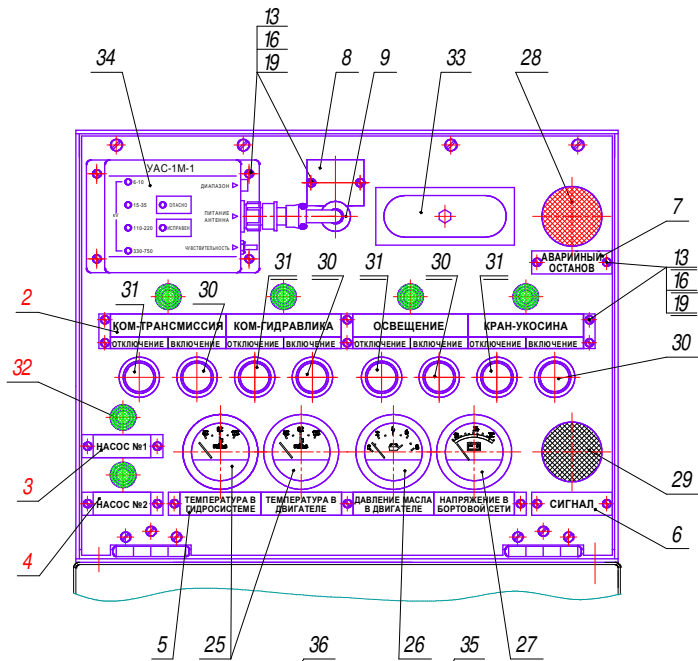


Рис. 67 Корпус

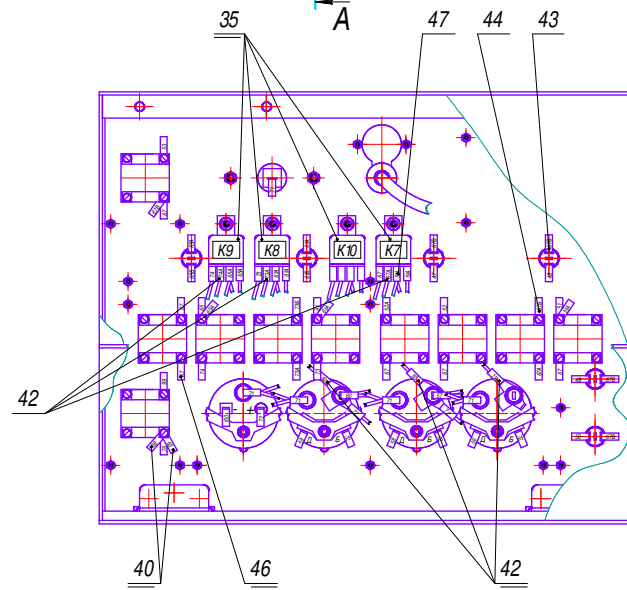
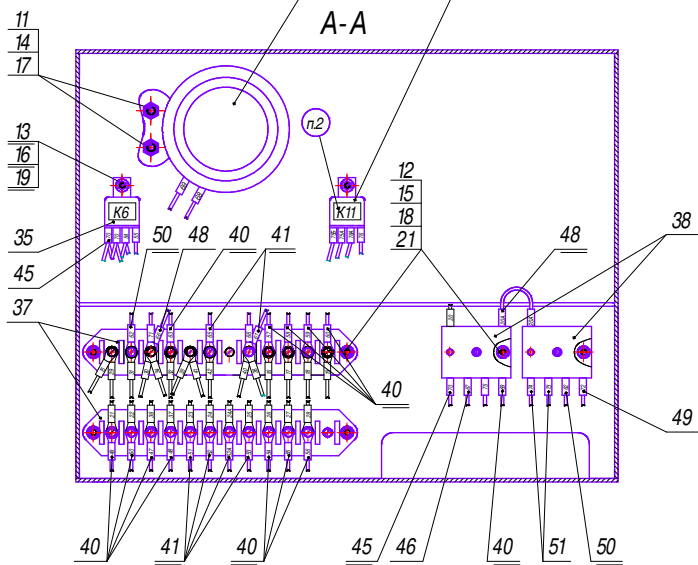


Рис. 66 Пульт электрооборудования

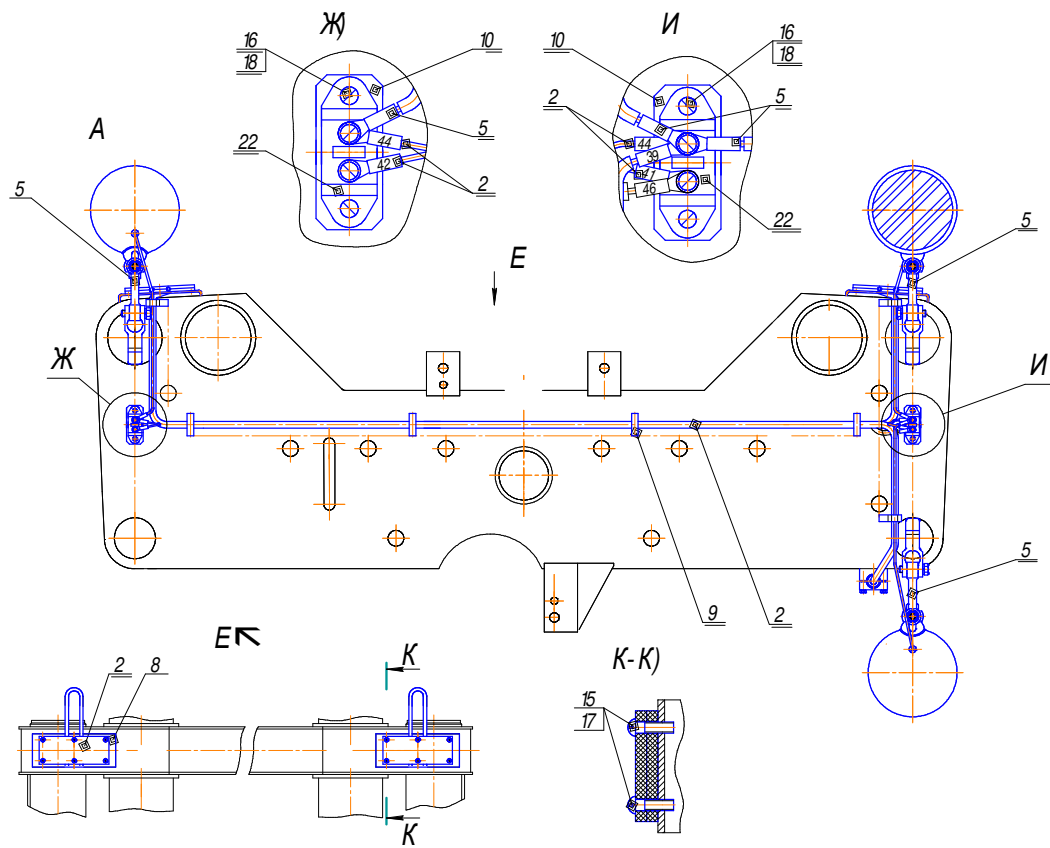


Рис. 68 Электрообвязка мачты

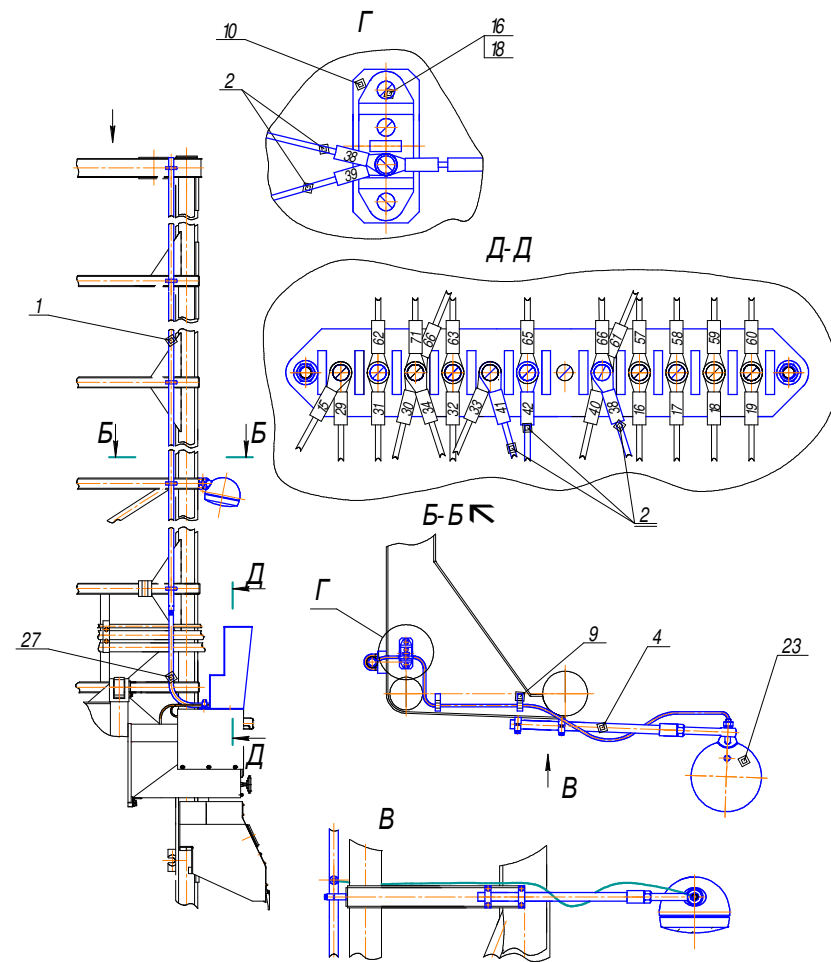


Рис. 68а Электрообвязка мачты

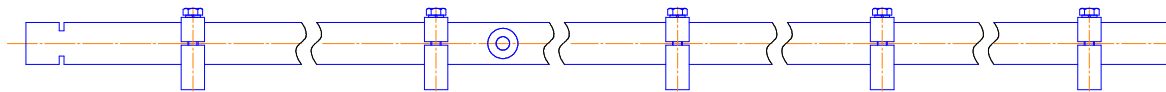


Рис. 69 Труба в сборе

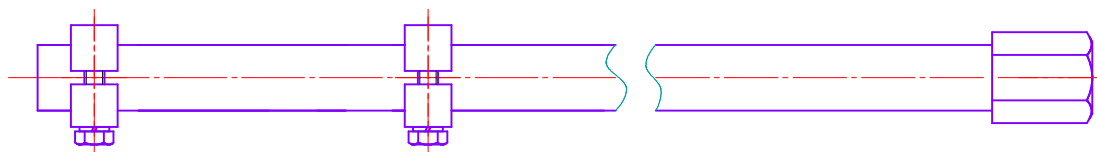


Рис. 71 Кронштейн с фарой

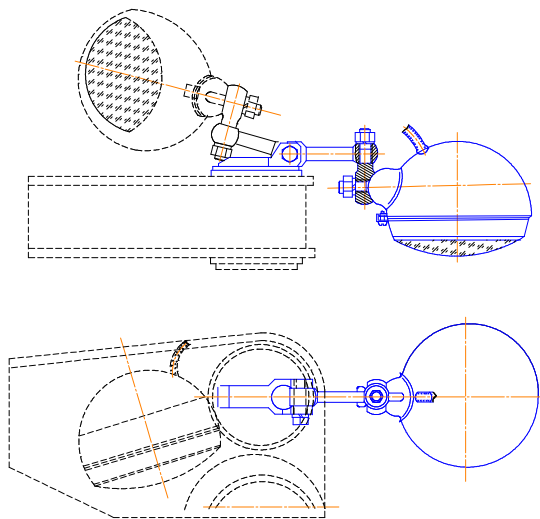


Рис. 72 Кронштейн с фарой

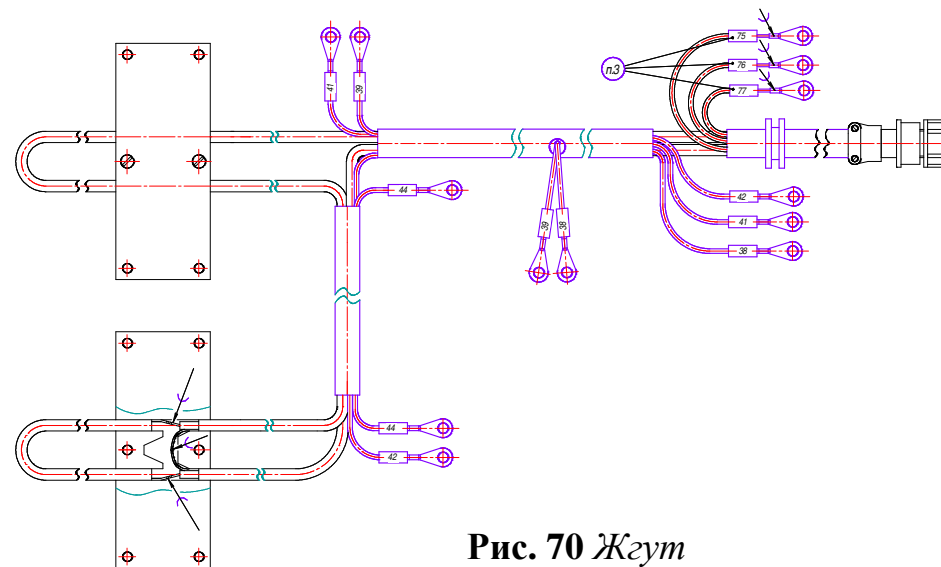


Рис. 70 Жгут

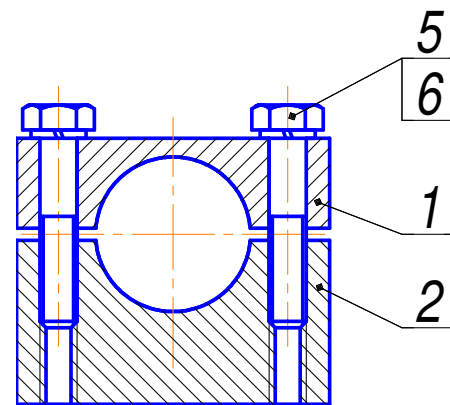


Рис. 73 Кронштейн в сборе

СБОРОЧНЫЕ ЕДИНИЦЫ И ДЕТАЛИ

№ рис.	№ поз	Обозначение	Наименование сборочных единиц, деталей	Кол. сборочных ед., деталей на сбор. единицу	Примечание	№ рис.	№ поз	Обозначение	Наименование сборочных единиц, деталей	Кол. сборочных ед., дет. на сбор. единицу	Примечание
1	2	3	4	5	6	1	2	3	4	5	6
74		ЛБУ50-08.15.00.000	Мачта в сборе			77	2	ЛБУ50-07.15.01.030	Плита верхняя	1	
	3	ЛБУ50-07.15.01.000	Ферма	1		78	3	ЛБУ50-07.15.01.040	Пояс	1	
	4	ЛБУ50-07.15.02.000	Каретка вращателя	1		79	4	ЛБУ50-07.15.01.050	Пояс	1	
	5	ЛБУ50-07.15.03.000	Вращатель	1		80	5	ЛБУ50-07.15.01.060	Пояс	1	
	6	ЛБУ50-07.15.04.000	Домкрат	2		81	6	ЛБУ50-07.15.01.150	Обечайка в сборе левая	1	
	7	ЛБУ50-07.15.05.000	Вал вертикальный	1		82	7	ЛБУ50-07.15.01.160	Обечайка в сборе правая	1	
	8	ЛБУ50-07.15.06.000	Цилиндр подачи	2		83	9	ЛБУ50-07.15.01.190	Пояс	3	
	9	ЛБУ50-07.15.07.000	Траверса с трехгранным валом	1			10	ЛБУ50-07.15.01.001	Труба	2	
	10	ЛБУ50-07.15.08.000	Ограждение штоков цилиндров подачи	1			11	ЛБУ50-07.15.01.002	Труба	2	
	11	ЛБУ50-07.15.21.000	Разъединитель патрона	1			12	ЛБУ50-07.15.01.003	Раскос	2	
	12	ЛБУ-16	Редуктор верхний	1			13	ЛБУ50-07.15.01.004	Раскос	2	
	16	ЛБУ50-07.15.00.001	Полукольцо	4			14	ЛБУ50-07.15.01.005	Раскос	4	
	17	ЛБУ50-07.15.00.002	Гайка специальная	2			15	ЛБУ50-07.15.01.006	Полукольцо	1	
	18	ЛБУ50-07.15.00.004	Ось	2			16	ЛБУ50-07.15.01.007	Раскос	2	
	19	ЛБУ-15-01	Ригель	2			17	ЛБУ50-07.15.01.008	Раскос	2	
	20	ЛБУ-15-38	Планка левая	1			18	ЛБУ50-07.15.01.009	Раскос	1	
	21	ЛБУ-15-42	Планка правая	1			20	ЛБУ50-07.15.01.012	Косынка	12	
	22	ЛБУ-23-09	Шайба	2			22	ЛБУ50-07.15.01.014	Ограждение	1	
	23	Ш1.16.019	Гайка	4			23	ЛБУ50-07.15.01.015	Кольцо	4	
	26	ГОСТ 7798-70	Болт М10-6gx16.58.019	4			24	ЛБУ50-07.15.01.016	Башмак	1	
	27	ГОСТ 7796-70	Болт М12-6gx30.58.019	4			25	ЛБУ50-07.15.01.017	Башмак	1	
	28	ГОСТ 7798-70	Болт М16-6gx45.56.019	4			26	ЛБУ50-07.15.01.018	Лист	6	
	30	ГОСТ 6402-70	Шайба 12.65Г.019	4			27	ЛБУ50-07.15.01.019	Косынка	2	
	31	ГОСТ 6402-70	Шайба 16.65Г.019	4			29	ЛБУ-15-27	Упор	1	

	32	ГОСТ 11872-89	Шайба Н.76.01.08кп.019	2			30	ЛБУ-15-33	Заглушка Ø64,5 ^{+0.5} мм S=5 мм	2	
75		ЛБУ50-07.15.01.000	Ферма				31	ЛБУ-15-34	Заглушка Ø925 ^{+0.5} мм S=5 мм	2	
76	1	ЛБУ50-07.15.01.020	Плита нижняя	1							
1	2	3	4	5	6	1	2	3	4	5	6
84,а		ЛБУ50-07.15.02.000	Каретка вращателя				17	ЛБУ-19-10	Лист	2	
	1	ЛБУ50-07.15.02.010	Каретка в сборе	1			18	ЛБУ-19-23	Лист	1	
85	3	ЛБУ-19-2	Ось с фиксатором	1			19	ЛБУ-19-24	Труба		
	4	ЛБУ50-07.15.02.001	Втулка	1		90,а		ЛБУ50-07.15.03.000	Вращатель		
	5	ЛБУ50-07.15.02.002	Табличка	1		91	1	ЛБУ50-07.15.03.100	Фланец в сборе	1	
	6	ЛБУ50-07.15.02.003	Табличка	1		92	5	ЛБУ-08-2	Масломер	1	
	7	ЛБУ50-07.15.02.004	Клин	2		93	6	ЛБУ50-40-1А	Корпус в сборе	2	
	8	ЛБУ-18-10	Пружина	1		94	7	ЛБУ50-40-2	Ось с фиксатором	1	
	9	ЛБУ-18-11	Гайка	1			11	ЛБУ50-07.15.03.001	Вал	1	
	10	ЛБУ-19-02А	Направляющая	4			12	ЛБУ50-07.15.03.002	Стакан	1	
	11	ЛБУ-19-09	Проушина	1			13	ЛБУ50-07.15.03.003	Стакан	1	
	12	Ш1.24.008	Втулка	1			14	ЛБУ50-07.15.03.004	Фланец	2	
	13	Ш1.24.009	Ригель	2			17	ЛБУ50-40-04	Прокладка	1	
	14	Ш4.14.00.002	Прокладка	16			19	ЛБУ50-40-07	Прокладка	1	
	15	ГОСТ 7798-70	Болт М12-6gx30.58.019	2			20	ЛБУ50-40-08	Шестерня	1	комплект
	16	ГОСТ 7798-70	Болт М12-6gx40.58.019	2			22	ЛБУ50-40-10	Прокладка	1	комплект
	17	ГОСТ 17473-80	Винт ВМ4-6gx10.58.019	4			25	ЛБУ-03-33	Прокладка	1	
	18	ГОСТ 6402-70	Шайба 4.65Г.019	4			26	ЛБУ-03-61	Прокладка	1	
	19	ГОСТ 6402-70	Шайба 12.65Г.019	28			27	ЛБУ-03-127	Пробка М22х1,5	8	
	20	ГОСТ 11371-78	Шайба А.4.01.08кп.019	4			30	ЛБУ-08-08	Болт	1	комплект
86,а		ЛБУ50-07.15.02.010	Каретка в сборе				31	ЛБУ-08-12	Прокладка	1	
87	1	ЛБУ50-07.15.02.030	Труба в сборе	2			32	ЛБУ-08-13А	Крышка	1	
88	2	ЛБУ50-07.15.02.040	Втулка в сборе	1			35	ЛБУ-18-02	Вал-шестерня	2	
89	3	ЛБУ50-07.15.02.050	Втулка в сборе	1			36	ЛБУ-18-10	Пружина	2	
	5	ЛБУ-19-1-3	Втулка в сборе	1			37	ЛБУ-18-11	Гайка	1	
	6	ЛБУ50-07.15.02.011	Втулка	1			38	ЛБУ-18-29	Тяга	1	
	7	ЛБУ50-07.15.02.012	Обечайка	1			39	ЛБУ-18-30	Валик	14	
	8	ЛБУ50-07.15.02.013	Труба	1			44	ГОСТ 7798-70	Болт М10-6g.20.58.019		
	9	ЛБУ50-07.15.02.014	Плита	1			46	ГОСТ 7798-70	Болт М16-6g.70.58.019	6	
	10	ЛБУ50-07.15.02.015	Лист	1			49	ГОСТ 9833-73	Кольцо 195-200-36-2-2	2	
	11	ЛБУ50-07.15.02.016	Обечайка	1			50	ГОСТ 9833-73	Кольцо 290-300-58-2-2	2	
	12	ЛБУ50-07.15.02.017	Обечайка	1			51	ГОСТ 8752-79	Манжета 2.2-100x125-1	2	
	13	ЛБУ50-07.15.02.018	Лист	3			53	ГОСТ 8752-79	Манжета 2.2-220x250-1	2	

	14	ЛБУ50-07.15.02.019	Ребро	1			57	ГОСТ 6402-70	Шайба 10.65Г.019	13	
	15	ЛБУ50-07.15.02.021	Упор	2			58	ГОСТ 6402-70	Шайба 12.65Г.019	12	
	16	ЛБУ-19-07А	Лист	3			59	ГОСТ 6402-70	Шайба 16.65Г.019	7	
1	2	3	4	5	6	1	2	3	4	5	6
	60	ГОСТ 6402-70	Шайба 20.65Г.019	8			34	SM393314/1AX	Манжета	1	
	63	ГОСТ 11371-78	Шайба А24.01.08.кп.019	1			35	I/GT 80x85-9,7/102	Кольцо	3	
	66	ГОСТ 397-79	Шплинт 5x40.019	1			36	OR 57.00x4.00	Кольцо уплотнительное	1	
	69	ГОСТ 23360-78	Шпонка 36x20x90	2			38	ВНЗ100650-РТКС	Кольцо защитное	2	
	72		Пробка ПК-1-М22x1,5	1			40	541.08.00	Гидрозамок	1	
	77	ТУ37.006.162-89	Подшипник 2007944	2			41	ТУ 2554-001-47362-35-90	РВД 12.24.650.М22x1,5 0/90	1	
	78	ТУ37.006.162-89	Подшипник 7220	2		98		ЛБУ50-07.15.05.000	Вал вертикальный		
95		ЛБУ50-07.15.04.000	Домкрат				2	ЛБУМ2.13.02.000	Муфта зубчатая	1	
96	1	ЛБУ50-07.15.04.010	Корпус в сборе	1			3	ЛБУ50-07.15.05.001	Вал	1	
97	3	ЛБУ-21-2	Башмак	1			5	ЛБУ50-07.15.05.003	Фланец	2	
	5	ЛБУ50-07.15.04.001	Шток	1			6	ЛБУ50-07.15.05.004	Гайка	2	
	6	ЛБУ50-07.15.04.002	Кольцо упорное	1			7	ЛБУ50-07.15.05.005	Корпус подшипника	2	
	7	ЛБУ50-07.15.04.003	Втулка направляющая	1			8	ЛБУ50-07.15.05.006	Фланец	1	
	8	ЛБУ50-07.15.04.004	Гайка цилиндра	1			9	ЛБУ50-07.15.05.007	Гайка	2	
	9	ЛБУ50-07.15.04.005	Гайка специальная	1			11	ЛБУ50-07.15.05.009	Полумуфта	1	
	10	ЛБУ50-07.15.04.006	Тройник	1			12	ЛБУ50-07.15.05.011	Болт специальный	8	
	11	ЛБУ50-07.15.04.007	Кольцо	1			13	ЛБУ50-07.15.05.012	Полукольцо	2	
	12	ЛБУ50-07.15.04.008	Втулка прижимная	1			16	ЛБУ50-07.15.05.015	Полукольцо	2	
	13	ЛБУ50-07.15.04.009	Кольцо	1			17	ЛБУМ2.13.00.002	Втулка	1	
	15	УБВ227.15.01.005	Штуцер	1			18	ЛБУМ2.13.00.003	Пружина	1	
	16	ГЕУ001.05.05.002	Штуцер	1			20	ЛБУМ2.13.00.005	Стакан	1	
	17	ГЕУ001.01.00.007	Гайка установочная	2			21	ЛБУ-13-06	Прокладка	2	
	18	ГЕУ001.02.00.006	Шайба защитная	2			23	ГОСТ 7798-70	Болт М8-6gx28.58.019	4	
	19	ГЕУ001.09.00.002	Кольцо поршня	1			24	ГОСТ 7798-70	Болт М10-6gx25.58.019	6	
	20	ГЕУ001.09.00.003	Втулка поршня	1			25	ГОСТ 5915-70	Гайка М16x1,5-6Н.5.019	8	
	21	Ш4.20.08.002	Кольцо упорное	1			26	ГОСТ 19853-74	Масленка 1.3Ц6	2	
	22	Ш4.20.08.003	Кольцо	1			27	ГОСТ 8752-79	Манжета 2.2-70x95-1	4	
	23	УБР-12.12.00.002	Гайка	2			28	ГОСТ 28428-90	Подшипник 1214	2	
	25	ГОСТ 1476-93	Винт М6-6gx10.14Н.019	2			30	ГОСТ 6402-70	Шайба 8.65Г.019	8	
	26	ГОСТ 9833-73	Кольцо 015-019-25-2-2	3			31	ГОСТ 6402-70	Шайба 10.65Г.019	6	
	27	ГОСТ 9833-73	Кольцо 030-035-30-2-2	1			32	ГОСТ 6402-70	Шайба 16.65Г.019	8	
	29	ГОСТ 9833-73	Кольцо 115-121-36-2-2	1			33	ГОСТ 11872-79	Шайба 60.01.08кп.019	1	

1	2	3	4	5	6	1	2	3	4	5	6
	30	ГОСТ 11879-89	Шайба Н.64.01.08кп.019	1			34	ГОСТ 23360-78	Шпонка 20x12x70	1	
	32	SWP 8095	Грязесъемник	1			35	ГОСТ 23360-78	Шпонка 20x12x100	1	
	33	DBM 393295	Манжета	1			36	ГОСТ 3128-70	Штифт 8п6x30	4	
	37	702.22.08.000	Вал карданный	1			5	Ш1.05.002	Шпилька	4	
99		ЛБУМ2.13.02.000	Муфта зубчатая				6	Ш4.17.00.001	Ось	2	
	1	ЛБУМ2.13.02.001	Муфта зубчатая	1			7	ЛБУ-17-02	Втулка	4	
	2	ГОСТ 12202-66	Пробка 7009-0227	4			8	ЛБУ-17-03Б	Крышка	4	
	3	ГОСТ 13165-67	Пружина 7039-2011	4			9	ЛБУ-17-05	Ролик	2	
	4	ГОСТ 3722-81	Шарик Б 9,525-100	8			10	ЛБУ-17-07	Прокладка	1	
	6	ЛБУ50-04.13.00.002	Пробка	4			11	ЛБУ-17-08	Крышка	1	
100		ЛБУ50-07.15.06.000	Цилиндр подачи				12	ЛБУ-17-09	Гайка	1	
101	1	ЛБУ50-07.15.06.020	Цилиндр в сборе	1			13	ЛБУ-17-10	Шайба упорная	1	
102	2	ЛБУ50-07.15.06.030	Шток в сборе	1			14	ЛБУ-17-29	Кольцо	2	
103	3	ЛБУ50-07.15.06.040	Труба в сборе	1			15	Ш1.05.009	Втулка	1	
	5	ЛБУ50-07.15.06.001	Гайка специальная	1			16	ГОСТ 7798-70	Болт М10-6gx25.58.019	8	
	6	ЛБУ50-07.15.06.002	Кольцо поршня	1			17	ГОСТ 5915-70	Гайка М16-6Н.5.019	8	
	7	ЛБУ50-07.15.06.003	Втулка поршня	1			18	ГОСТ 13942-86	Кольцо В45	4	
	8	ЛБУ50-07.15.06.004	Втулка	1			19	ГОСТ 13940-86	Кольцо В80	1	
	9	ЛБУ50-07.15.06.005	Втулка прижимная	1			20	ГОСТ 13943-86	Кольцо В100	2	
	10	ЛБУ50-07.15.06.006	Гайка цилиндра	1			21	ГОСТ 13943-86	Кольцо В110	4	
	17	ЛБУ-23-08А	Палец	1			22	ГОСТ 8752-79	Манжета 1.2-100x125-1	1	
	25	ГОСТ 1476-93	Винт М6-6gx10.14Н.019	2			23	ГОСТ 19853-74	Масленка 1.3Ц6	3	
	28	ГОСТ 9833-73	Кольцо 115-121-36-2-2	1			24	ГОСТ 8338-75	Подшипник 309	4	
	29	ГОСТ 11872-89	Шайба Н56.01.08кп.019	1			25	ГОСТ 5721-75	Подшипник 3516	1	
	32	D11W362287	Манжета BALSELE	1			26	ГОСТ 6402-70	Шайба 10.65Г.019	8	
	33	E/GT 92x87-9,7/102	Кольцо поршневое	1			27	ГОСТ 6402-70	Шайба 16.65Г.019	8	
	34	I/GT 70x75-9,7/102	Кольцо поршневое	2			107		ЛБУ50-07.15.08.000	Ограждение штоков цилиндров подачи	
	35	SM 326275/1АХ	Манжета	1			108	1	ЛБУ50-07.15.08.010	Кожух левый	1
	36	WM 0000700	Грязесъемник	1			109	2	ЛБУ50-07.15.08.020	Кожух правый	1
	37	OR 60,00x4,00	Кольцо уплотнительное	1			110	3	ЛБУ50-07.15.08.030	Валик	2
	38	OR 85,32x3,53	Кольцо уплотнительное	1				4	ЛБУ50-07.15.08.001	Ушко	4
	39	BG 3100600-РТКС	Кольцо защитное	2				6	ЛБУ-33-01	Вилка	2
	40	BB P8 OB237	Кольцо защитное	1				7	ЛБУ-33-02А	Ушко	2
104		ЛБУ50-07.15.07.000	Траверса с трехгранным					8	ГОСТ 9650-80	Ось 6-6b12x22 Ст3	2

						сп.Ц9.хр.бцв					
105	1	ЛБУ50-07.15.07.010	валом Вал ведущий	1		9	ГОСТ 11371-78	Шайба С6.01.08кп.019	2		
106	2	Ш1.05.060	Кронштейн	1		10	ГОСТ 397-79	Шплинт 1,6x16.019	2		
	3	ЛБУ-17-2А	Траверса	1		11	ГОСТ 397-79	Шплинт 2,5x20.019	2		
	4	Ш1.05.001Б	Труба l=80 мм	4		12	51-7534	Пружина	2		
1	2	3	4	5	6	1	2	3	4	5	6
111		ЛБУ50-07.15.21.000	Разъединитель патрона			17	ЛБУ-16-25	Втулка	1		
	1	ЛБУ50-07.15.21.100	Цилиндр в сборе	1		18	ЛБУ-16-26	Прокладка	1		
112	2	ЛБУ50-07.15.21.200	Корпус	1		19	ЛБУ-16-27	Кольцо	1		
	6	ЛБУ50-07.15.21.002	Платик	1		22	ЛБУ-16-30А	Крышка	1		
	10	ГЕУ001.01.00.007	Гайка установочная	1		23	ЛБУ-03-67	Прокладка Ø30xØ22 мм	1		
	11	ГЕУ001.02.00.006	Шайба защитная	1		24	ЛБУ-03-127	Пробка М22x1,5	1		
	12	ГЕУ001.05.05.002	Штуцер	1		25	ЛБУ-16.00.007	Фланец	1		
	16	ГОСТ 7798-70	Болт М8-6gx18.58.019	4		30	ГОСТ 7798-70	Болт М10-6gx25.56.019	14		
	17	ГОСТ 7798-70	Болт М12-6gx30.58.019	3		31	ГОСТ 7798-70	Болт М12-6gx25.56.019	20		
	20	ГОСТ 9833-73	Кольцо 015-019-25-2-2	1		32	ГОСТ 7798-70	Болт М16-6gx35.56.019	1		
	26	ГОСТ 6402-70	Шайба 8.65Г.019	4		33	ГОСТ 7798-70	Болт М16-6gx55.56.019	6		
	27	ГОСТ 6402-70	Шайба 12.65Г.019	3		34	ГОСТ 7817-80	Болт М16-6gx55.56.0149	6		
	28	ГОСТ 11371-78	Шайба А.12.01.08кп.019	3		35	ГОСТ 7798-70	Болт М16-6gx150.56.019	3		
	31	ГОСТ 23360-78	Шпонка 8x7x28	1		36	ГОСТ 5915-70	Гайка М16-6Н.5.019	9		
113		ЛБУ50-07.15.21.100	Цилиндр в сборе			37	ГОСТ 9833-73	Кольцо 100-110-58-2-2	1		
114	1	ЛБУ50-07.15.21.110	Гильза в сборе	1		38	ГОСТ 9833-73	Кольцо 118-125-46-2-2	2		
	5	ЛБУ50-07.15.21.101	Гайка	1		39	ГОСТ 9833-73	Кольцо 109-115-36-2-2	1		
	6	ЛБУ50-07.15.21.102	Шток	1		40	ГОСТ 9833-73	Кольцо 190-195-36-2-2	2		
	7	ЛБУ50-07.15.21.103	Пружина	1		41	ГОСТ 8752-79	Манжета 1.1-70x95-4	1		
	15	ГОСТ 1476-93	Винт А.М6-6gx8.14Н.019	1		42	ГОСТ 8752-79	Манжета 1.2-120x150-4	2		
	21	ДВМ 196133/М	Манжета	1		45	ГОСТ 8338-75	Подшипник №220	2		
115		ЛБУ-16.00.000	Редуктор верхний			46	ГОСТ 6402-70	Шайба 10.65Г.019	14		
	1	ЛБУ-16.01.000	Корпус	1		47	ГОСТ 6402-70	Шайба 12.65Г.019	20		
	2	ЛБУ-18-3	Масломер	1		48	ГОСТ 6402-70	Шайба 16.65Г.019	9		
	4	ЛБУ-16.00.001	Фланец	1		49	ГОСТ 13465-77	Шайба 2.16.01.08 кп.019	1		
	5	ЛБУ-16.00.002	Стакан	2		50	ГОСТ 23360-78	Шпонка 20x12x70	1		
	6	ЛБУ-16.00.003	Фланец	1		51	ГОСТ 3128-70	Штифт 6x16	1		
	7	ЛБУ-16.00.004	Вал	1		52	ГОСТ 3128-70	Штифт 12x40	2		
	8	ЛБУ-16-01	Полумуфта	1		56	ПК-І-М22x1,5	Пробка	1		
	9	ЛБУ-16-02	Шайба упорная	1		57	ТУ 37.006.162-89	Подшипник №7514	2		
	10	ЛБУ-16-05	Вал-шестерня	1		58	ГОСТ 27365-87	Подшипник 2007124Л	2		

	11	ЛБУ-16.00.005	Прокладка	3		116		ЛБУ-16.01.000	Корпус		
		-01	Прокладка	2		117	1	ЛБУ-16.01.010	Фланец в сборе	1	
	12	ЛБУ-16.00.006	Прокладка	3		118	2	ЛБУ-16.01.020	Фланец	1	
		-01	Прокладка	5		119	3	ЛБУ-16.01.030	Фланец в сборе	1	
	13	ЛБУ-16-16	Вал-шестерня	1		120	4	ЛБУ-16.01.040	Обечайка в сборе	1	
	15	ЛБУ-16-23	Шестерня	1			5	ЛБУ-16.01.001	Пластина	1	
1	2	3	4	5	6	1	2	3	4	5	6
	6	ЛБУ-16.01.002	Обечайка	1			10	ЛБУ-16.01.006	Лист	1	
	7	ЛБУ-16.01.003	Пластина	1			11	ЛБУ-16.01.007	Пластина	1	
	8	ЛБУ-16.01.004	Обечайка	1			12	ЛБУ-16.01.008	Лист	1	
							13	ЛБУ-16.01.009	Лист	1	

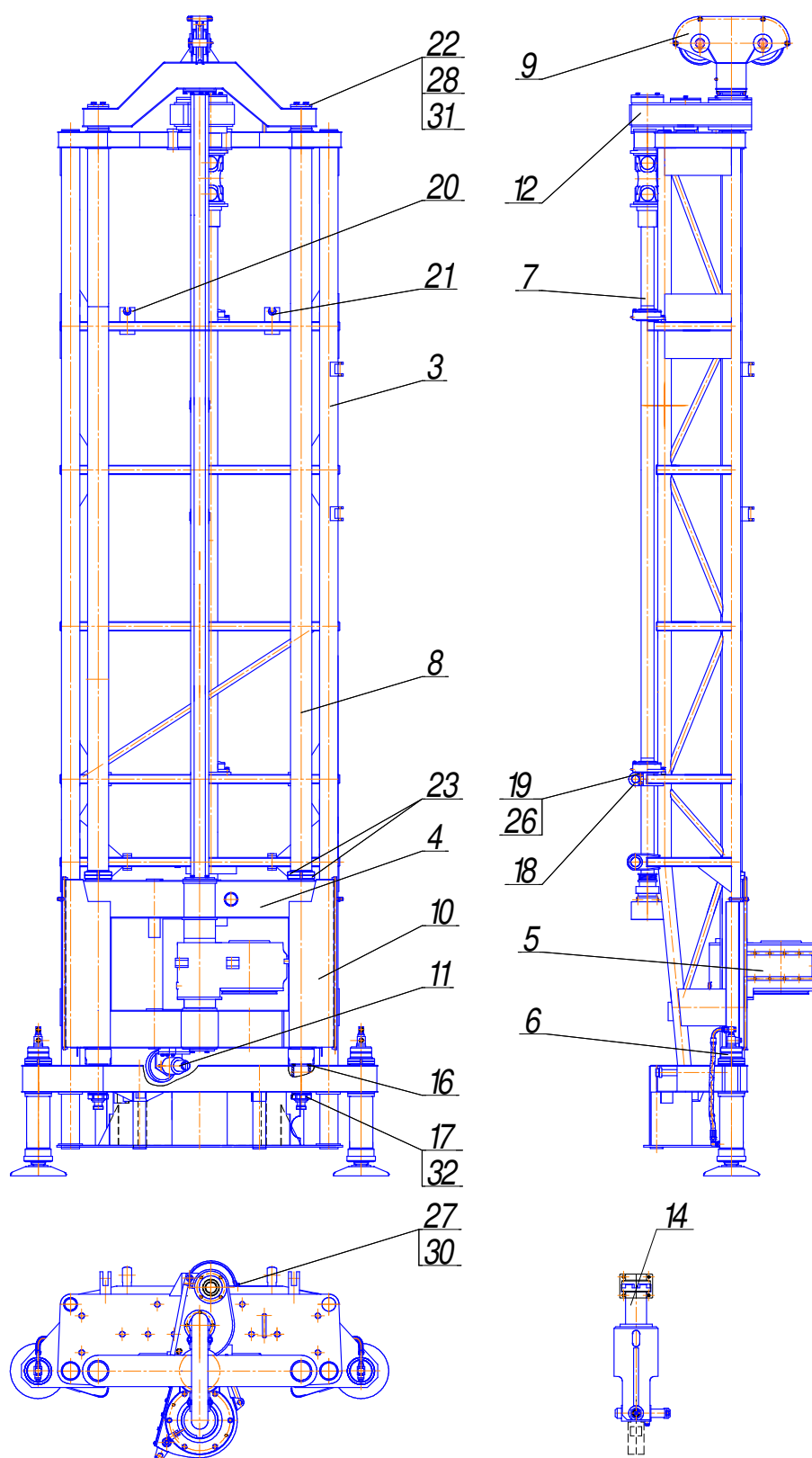


Рис.74 Мачта в сборе

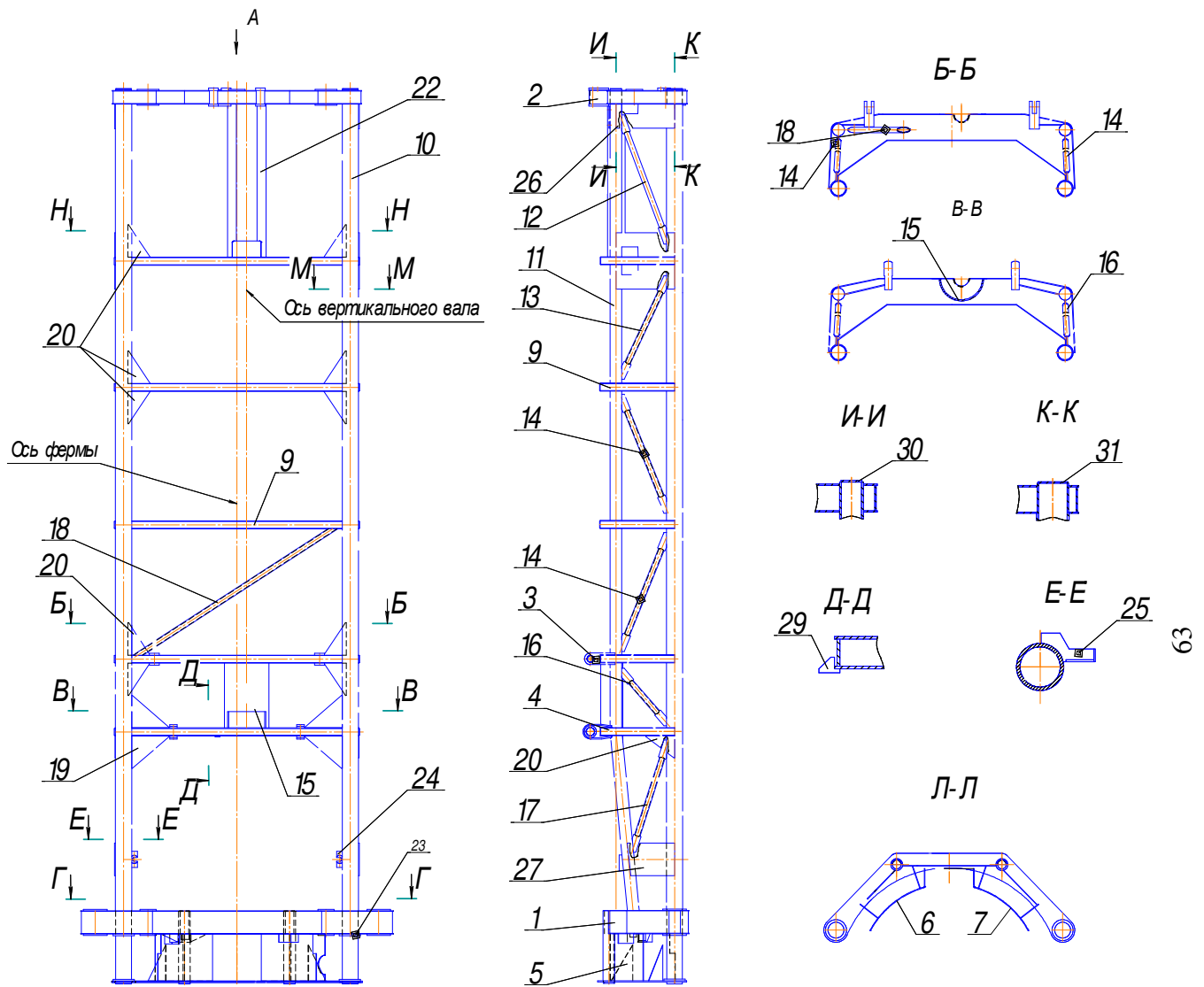


Рис. 75 Ферма

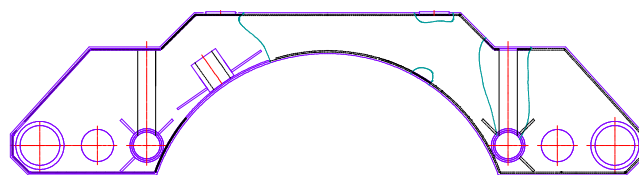


Рис. 76 Плита нижняя

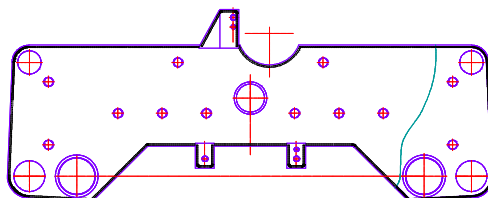


Рис. 77 Плита верхняя

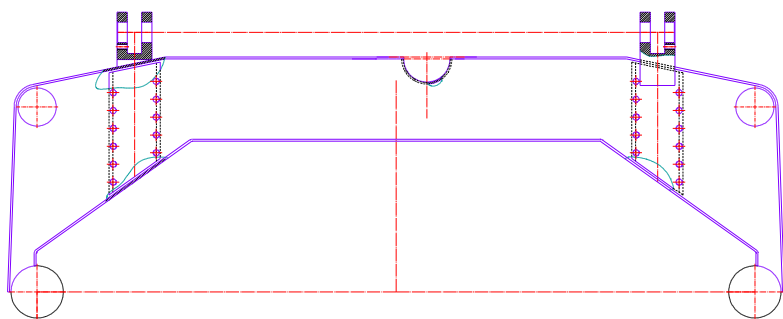


Рис. 78 Пояс

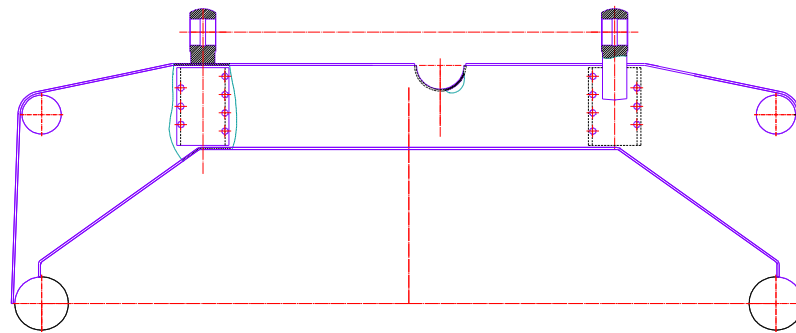


Рис. 79 Пояс

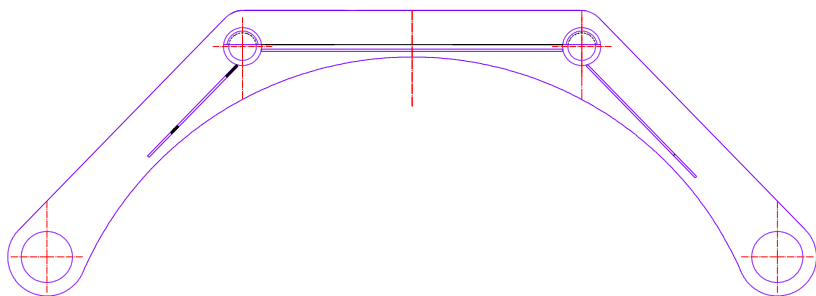


Рис. 80 Пояс

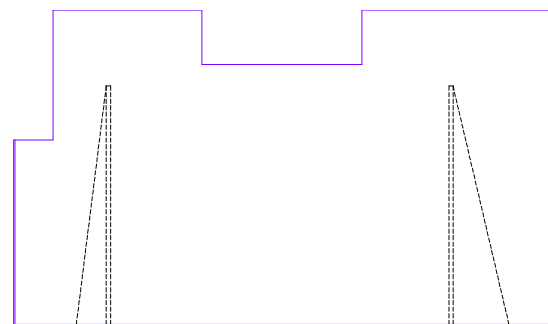


Рис. 81 Обечайка в сборе левая

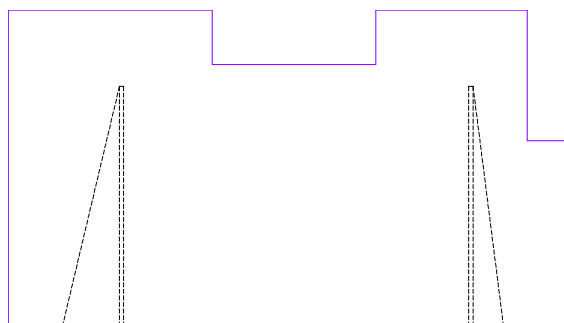


Рис. 82 Обечайка в сборе правая

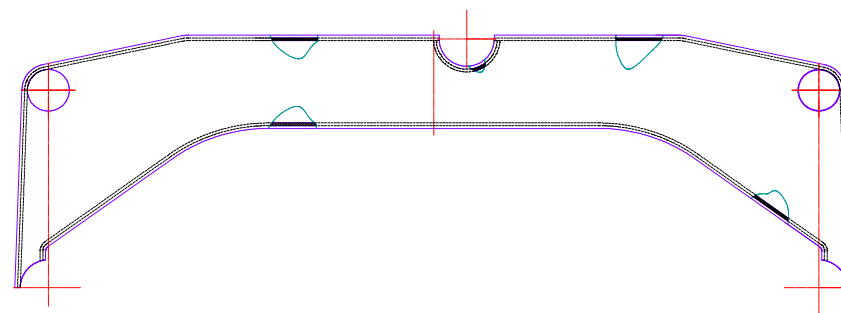


Рис. 83 Пояс

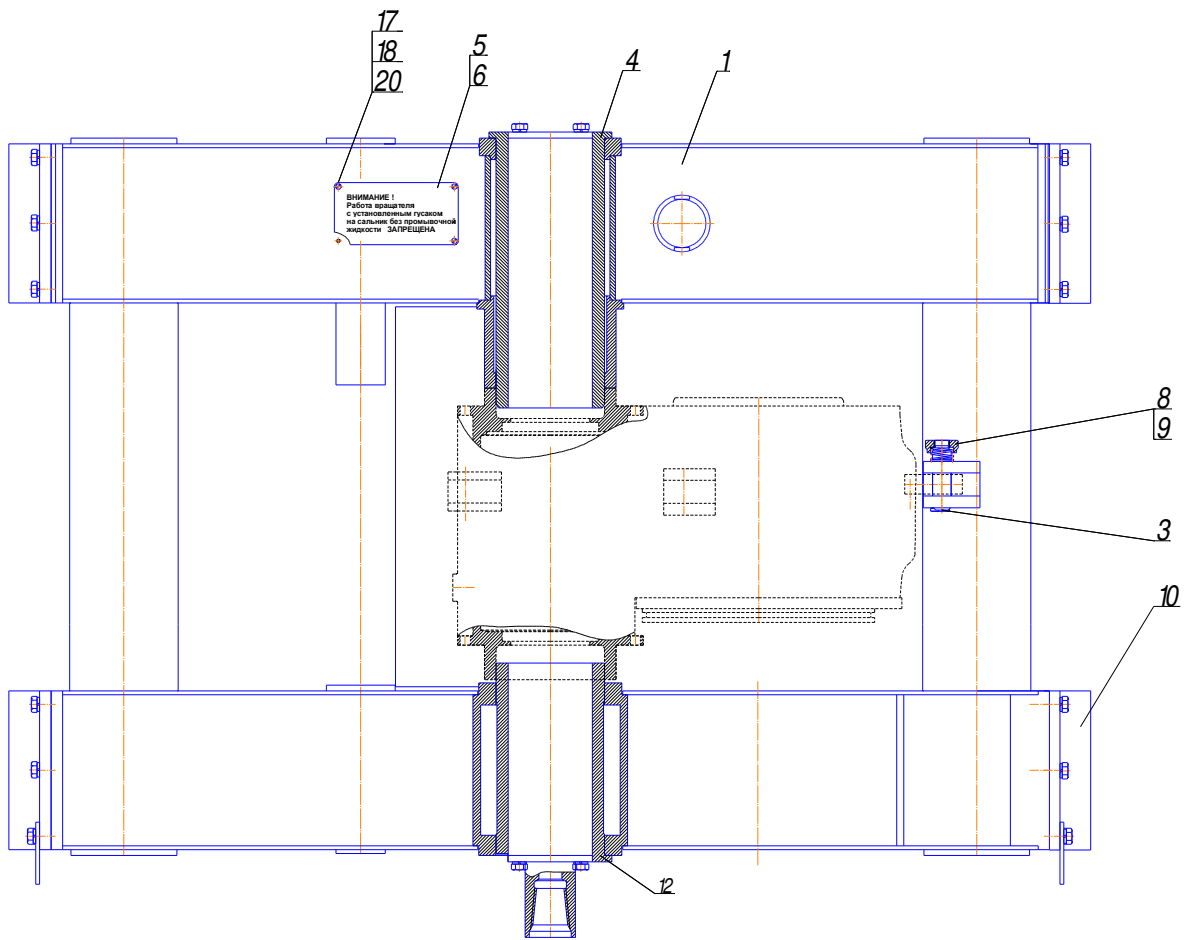


Рис. 84 Каретка вращателя

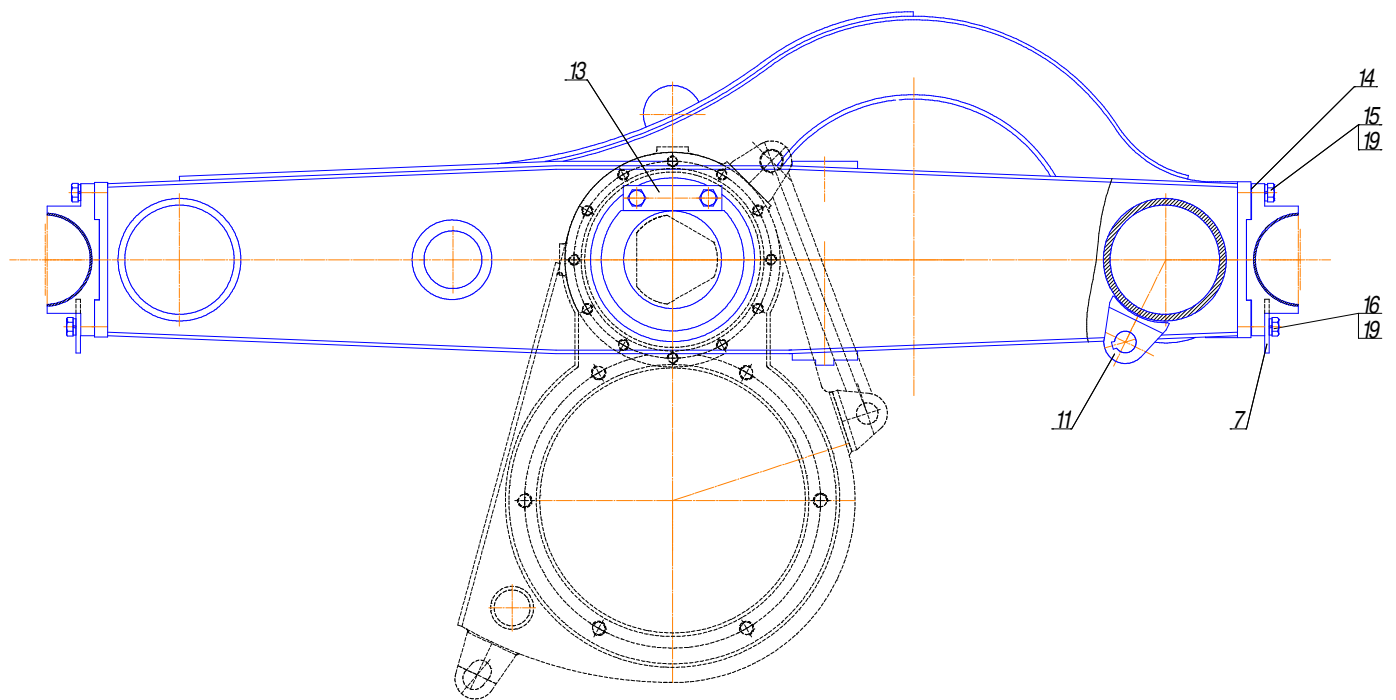


Рис. 84а Каретка вращателя



Рис. 85 *Ось с фиксатором*

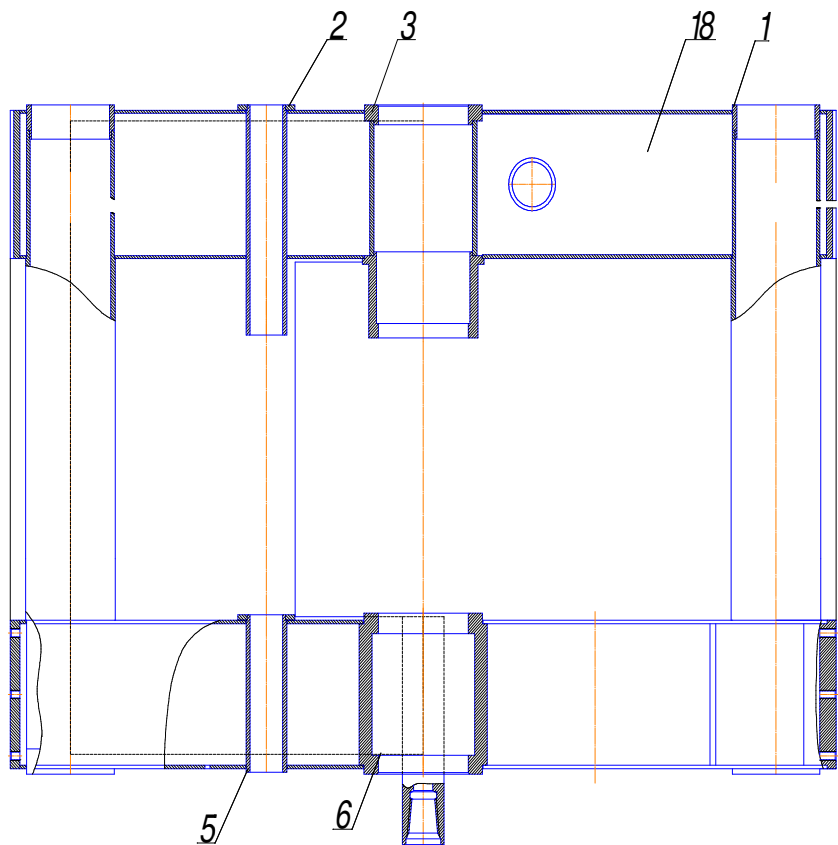
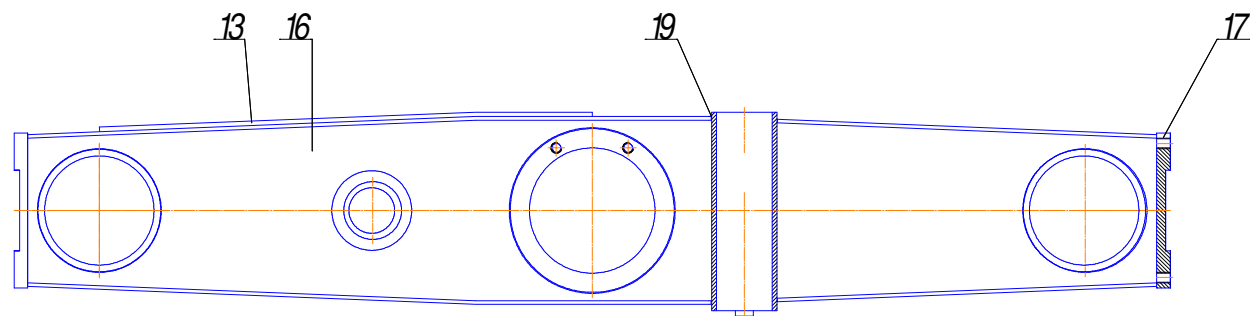


Рис. 86а *Каретка в сборе*

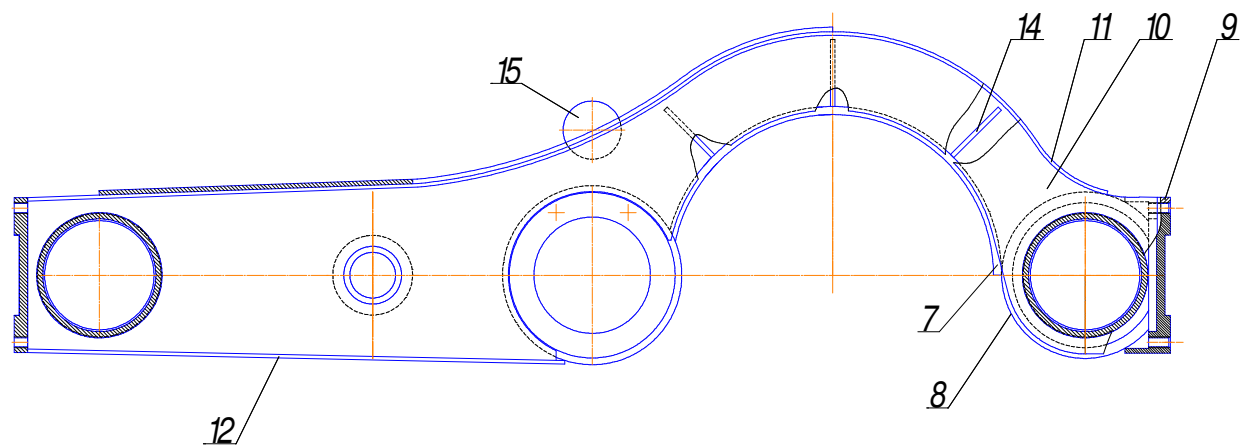


Рис. 86 *Каретка в сборе*

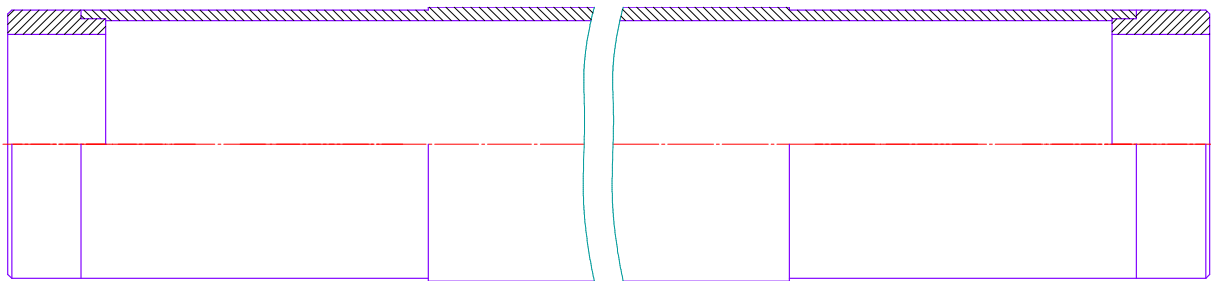


Рис. 87 Труба в сборе

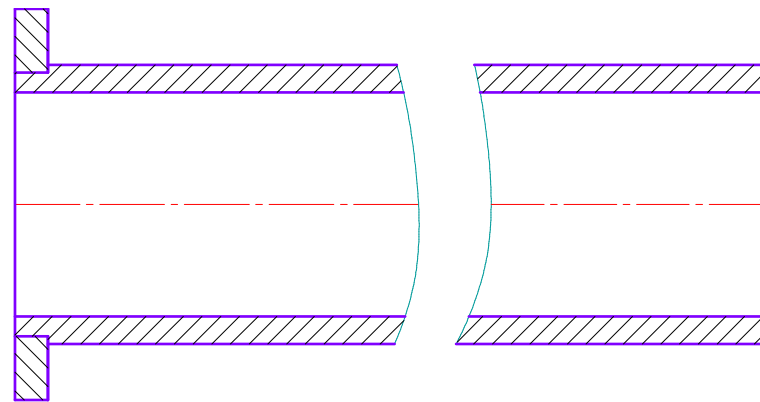


Рис. 88 Втулка в сборе

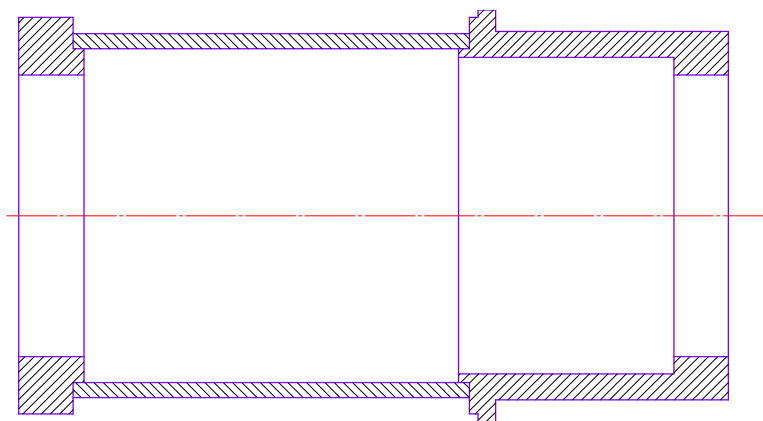


Рис. 89 Втулка в сборе

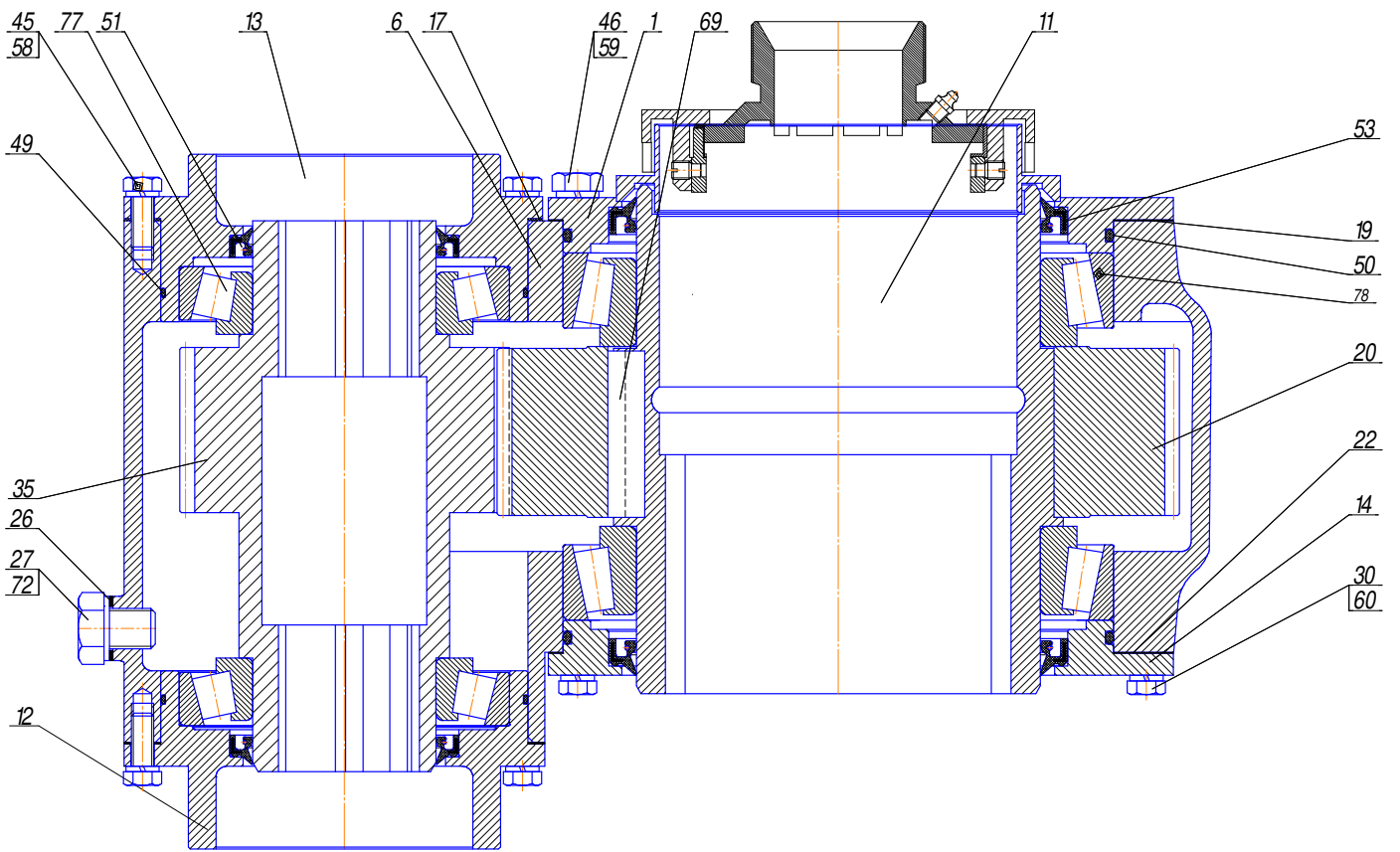


Рис. 90 Вращатель

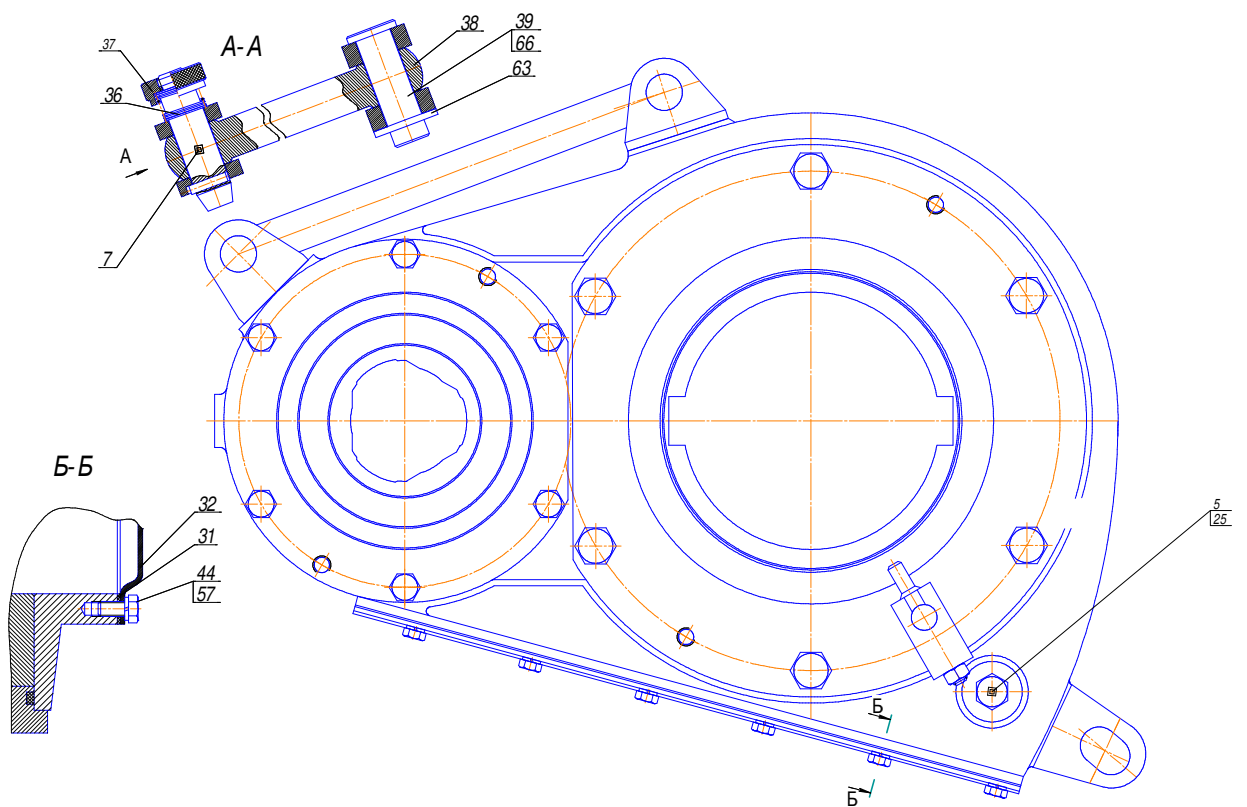


Рис. 90а Вращатель

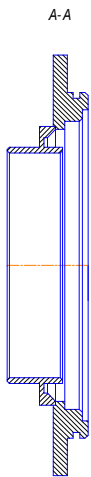


Рис. 91 *Фланец в сборе*

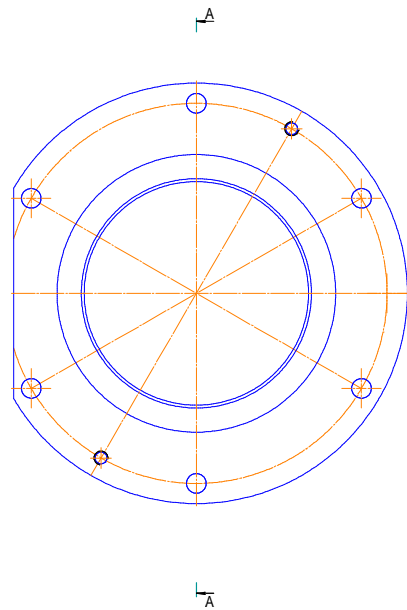


Рис. 92 *Масломер*

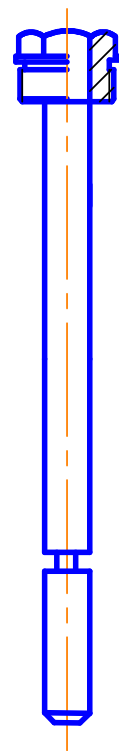


Рис. 93 *Корпус в сборе*

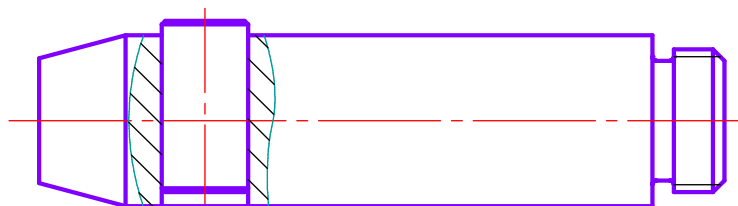
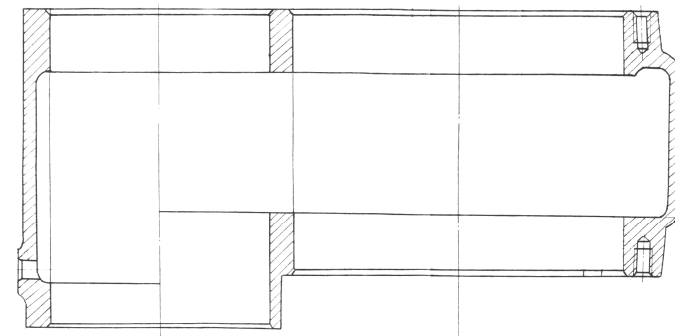


Рис. 94 *Ось с фиксатором*

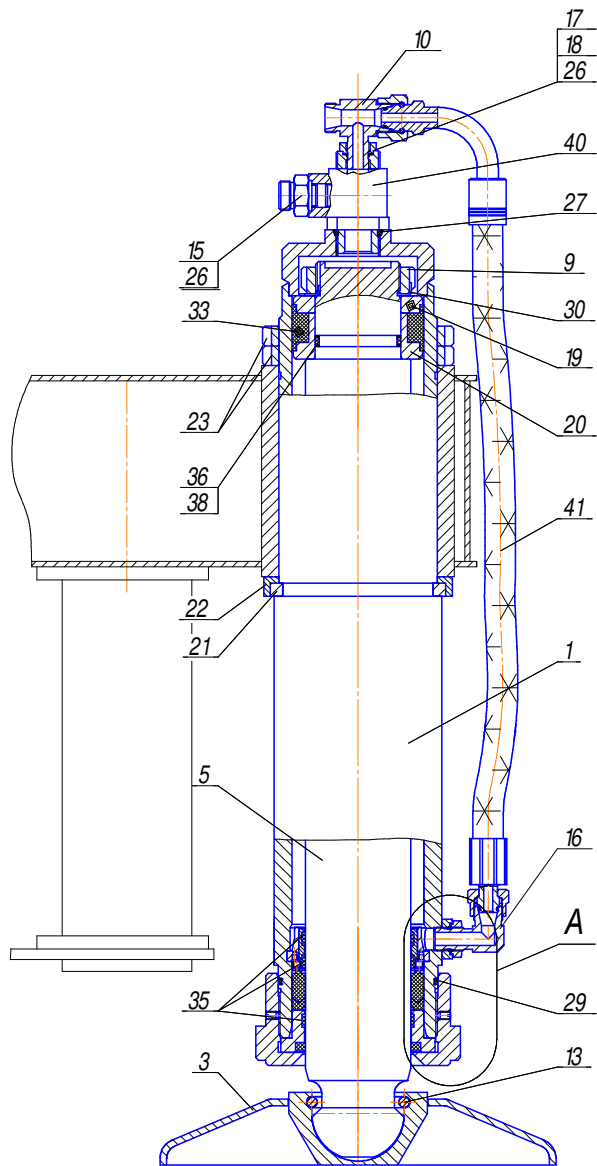


Рис. 95 Домкрат

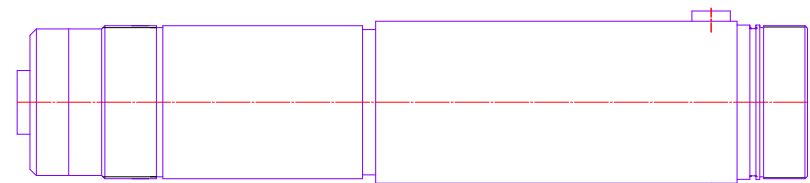
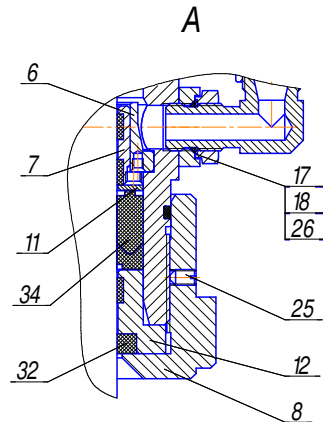


Рис. 96 Корпус в сборе

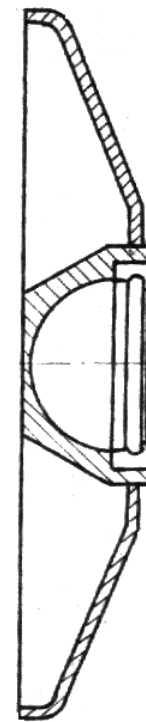


Рис. 97 Башмак

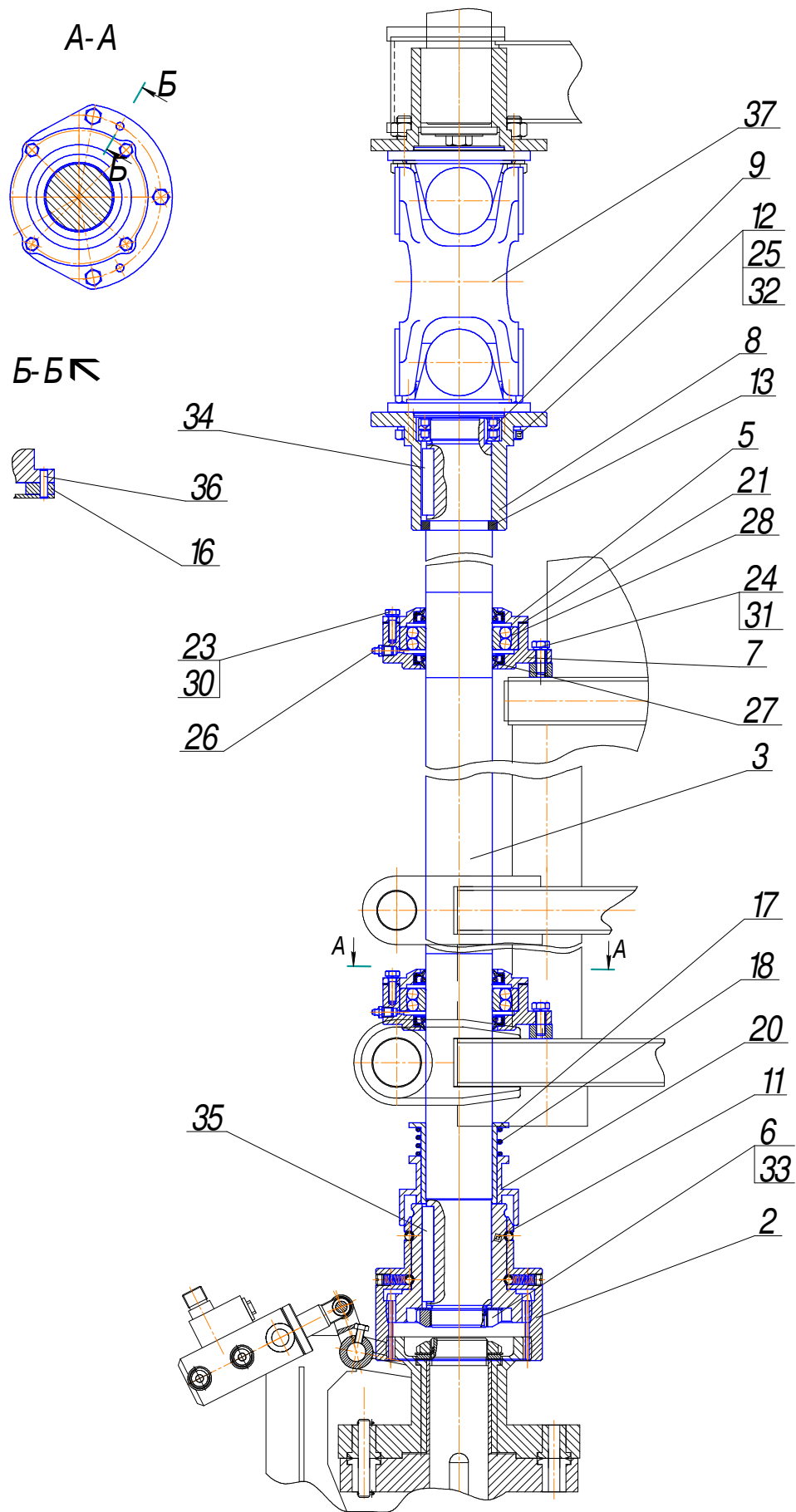


Рис. 98 Вал вертикальный

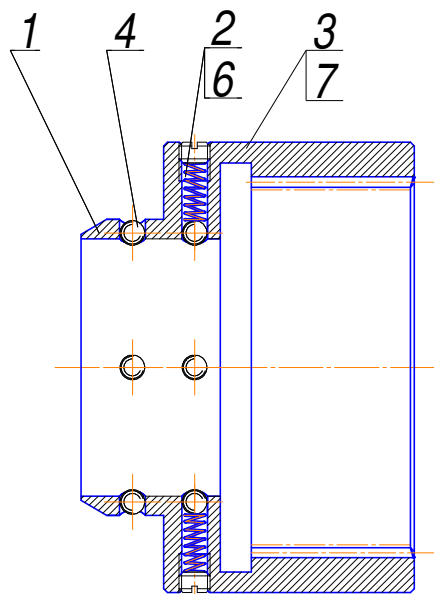


Рис. 99 *Муфта зубчатая*

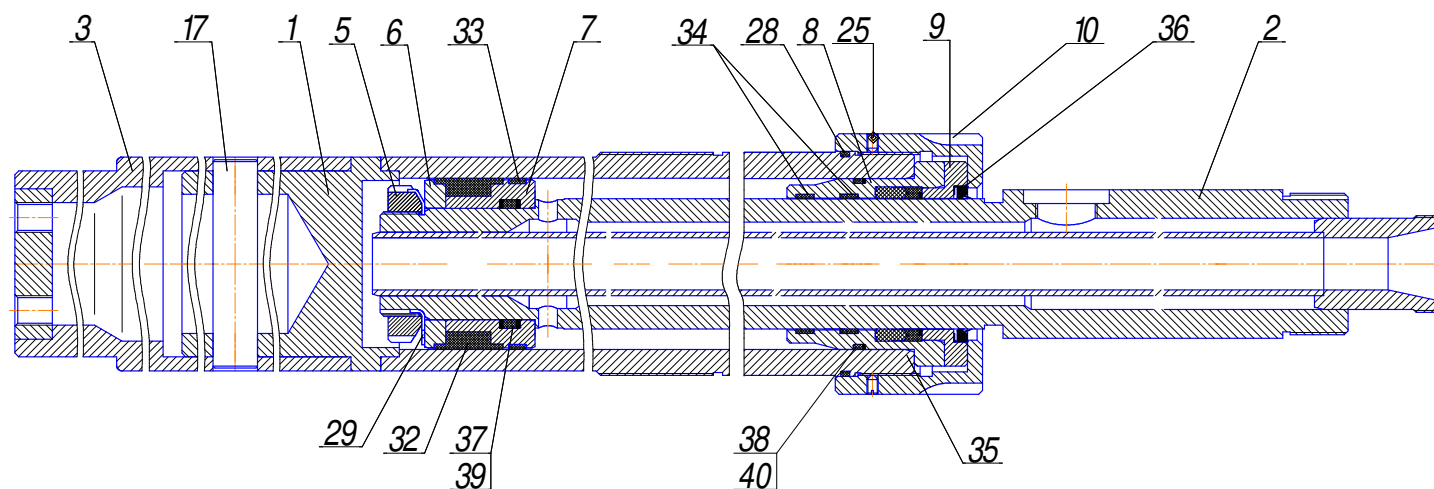


Рис. 100 *Цилиндр подачи*

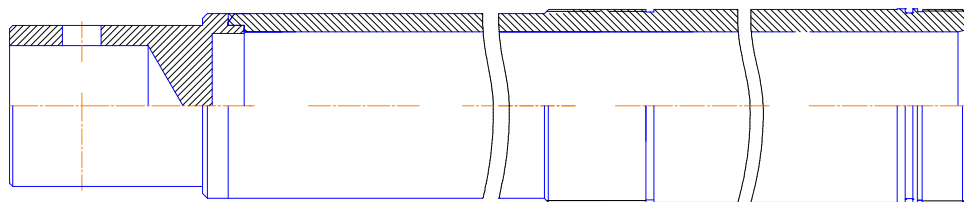


Рис. 101 *Цилиндр в сборе*

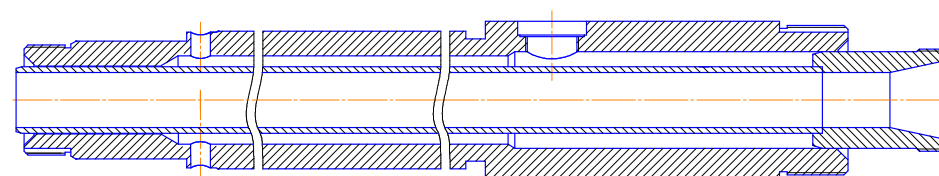


Рис. 102 *Шток в боре*

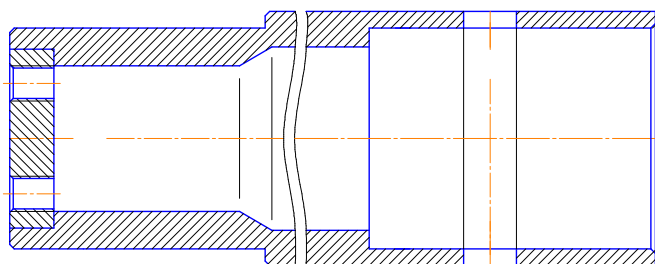


Рис. 103 *Труба в сборе*

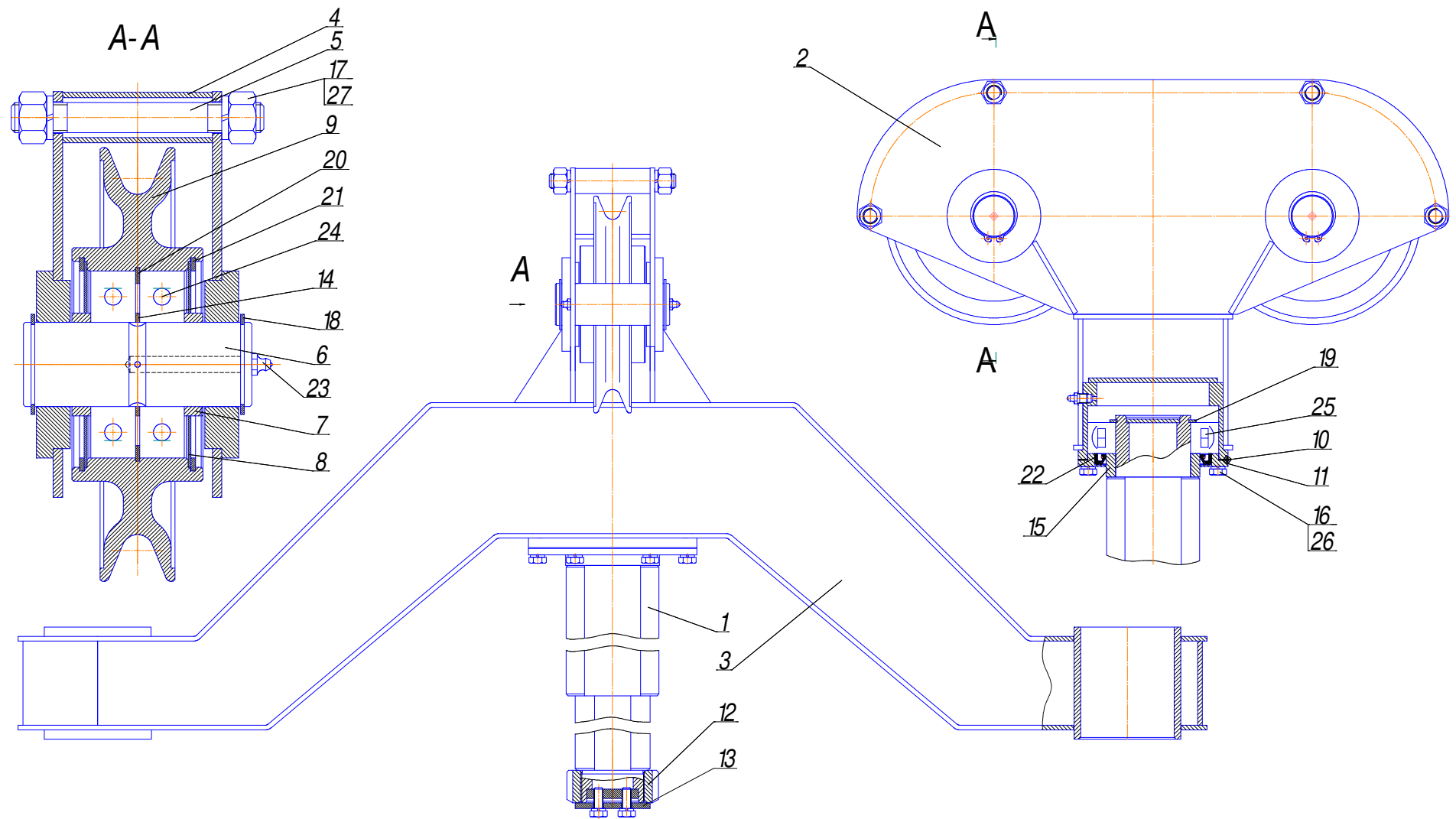


Рис. 104 *Траверса с трехгранным валом*

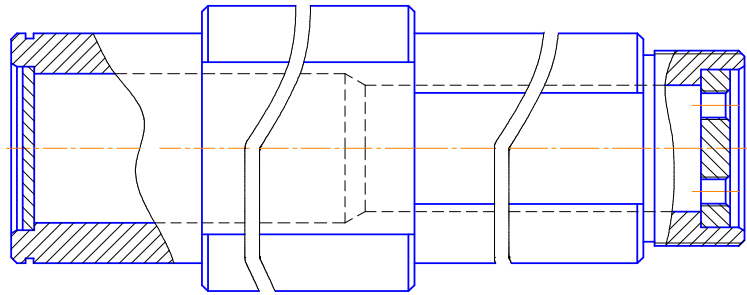


Рис. 105 Вал ведущий

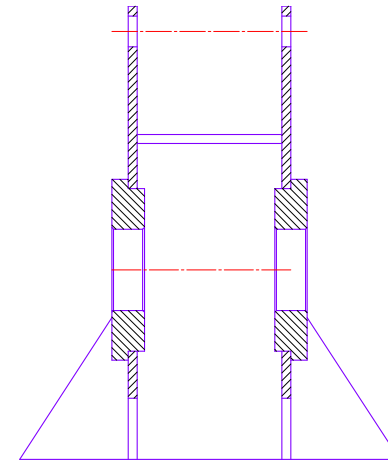


Рис. 106 Кронштейн

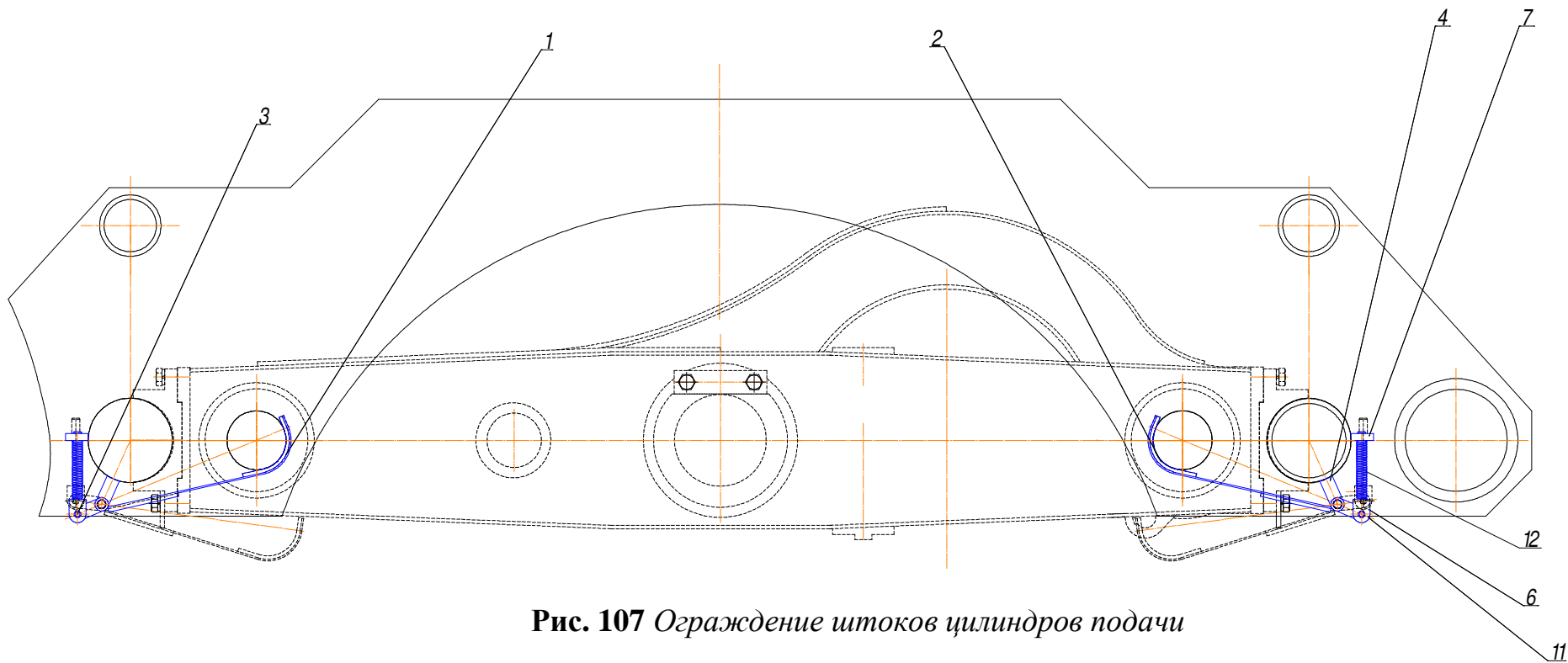


Рис. 107 Ограждение штоков цилиндров подачи

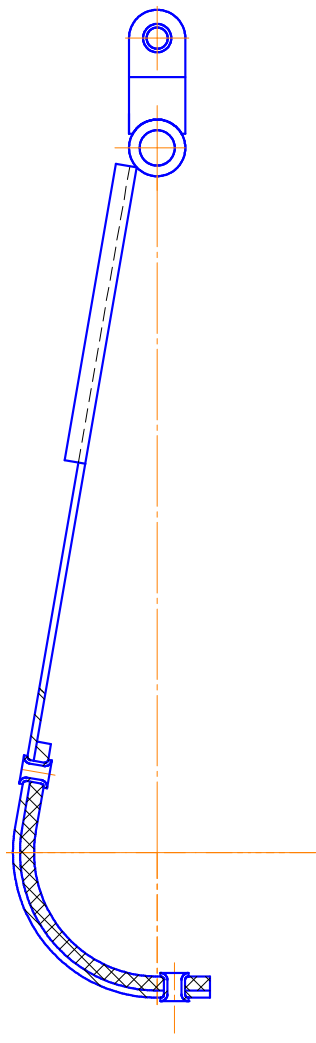


Рис. 108 Кожух левый

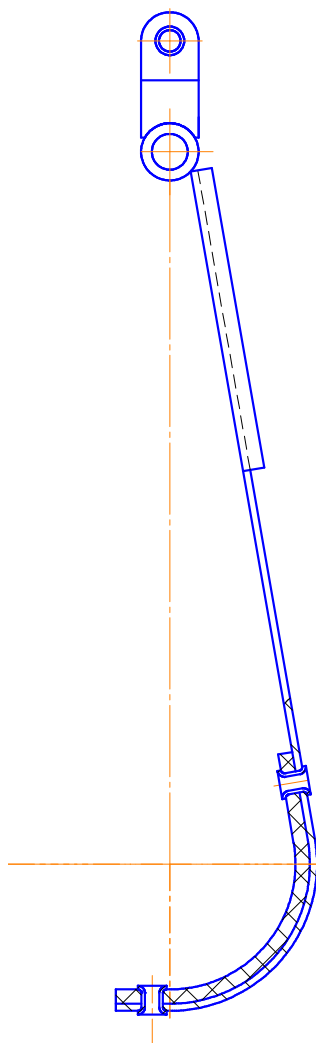


Рис. 109 Кожух правый

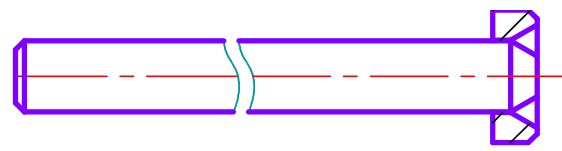


Рис. 110 Валик

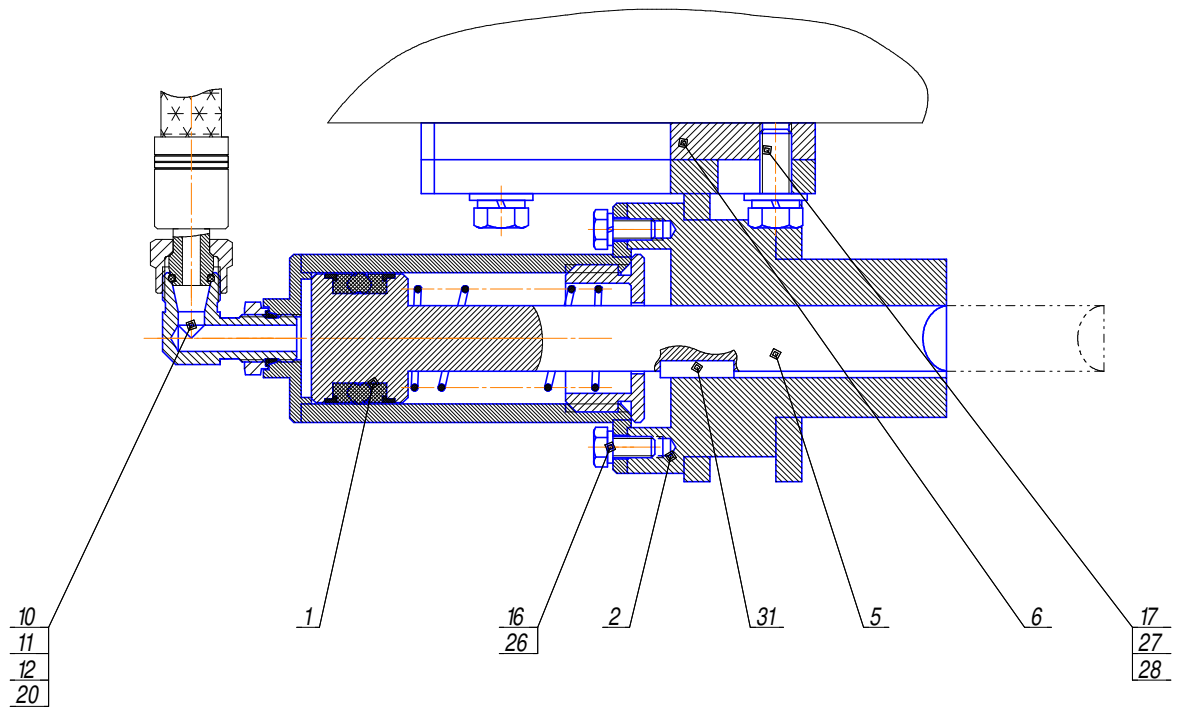


Рис. 111 Разъединитель патрона

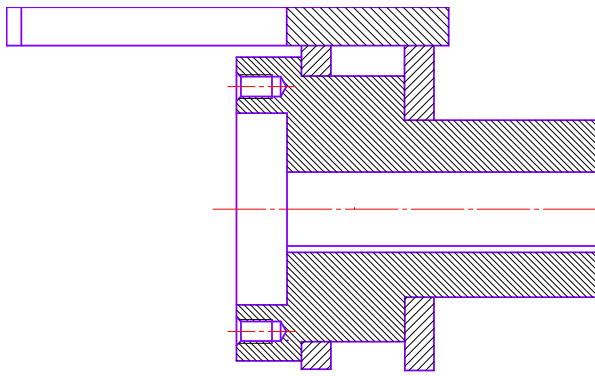


Рис. 112 Корпус

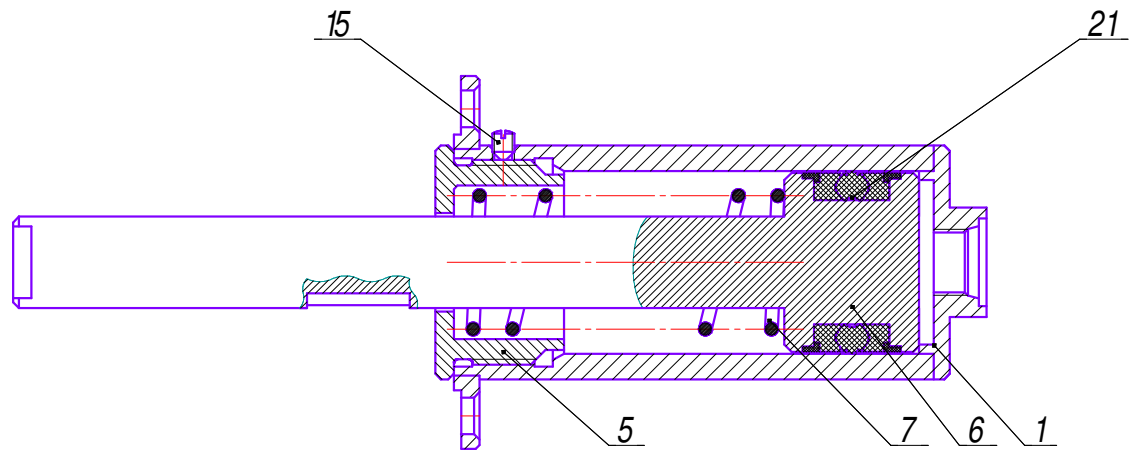


Рис. 113 Цилиндр в сборе

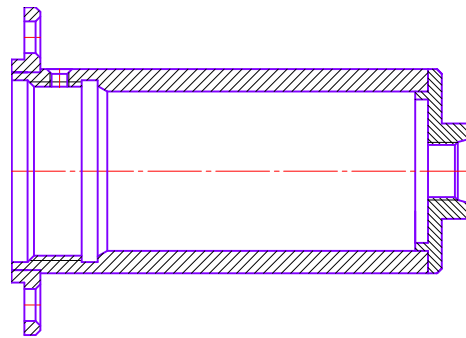


Рис. 114 Гильза в сборе

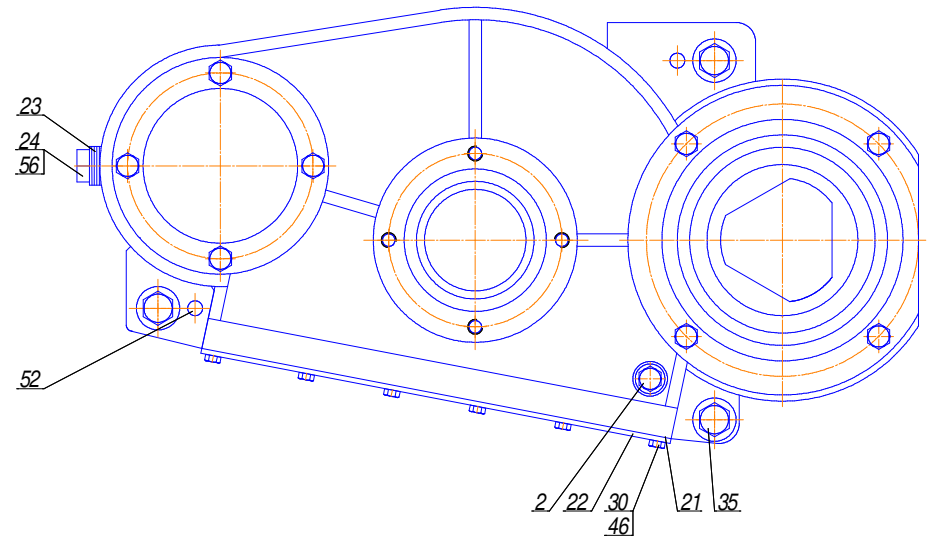
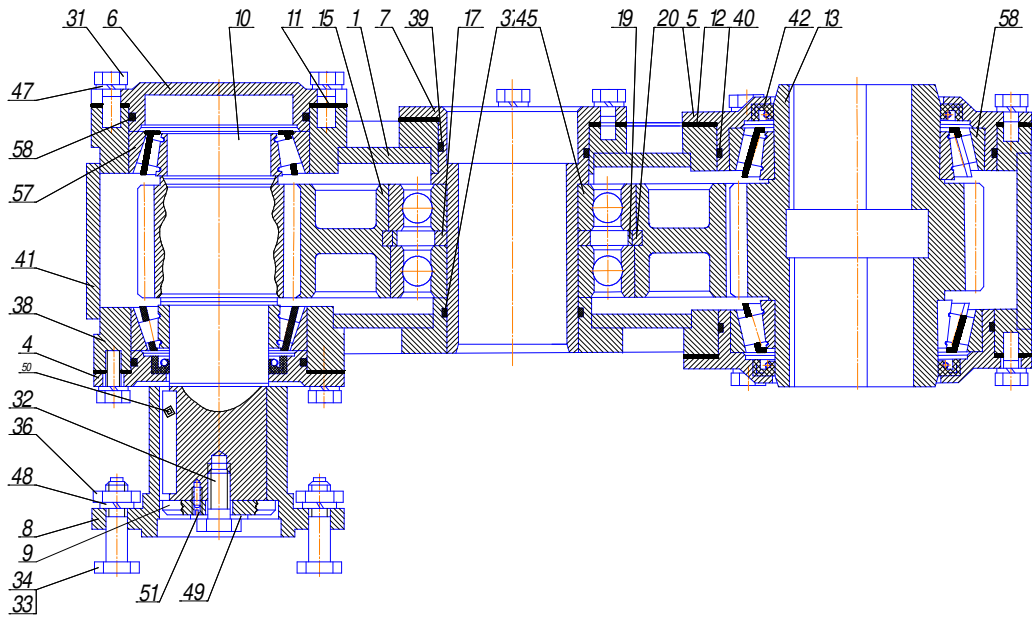


Рис. 115 Редуктор верхний

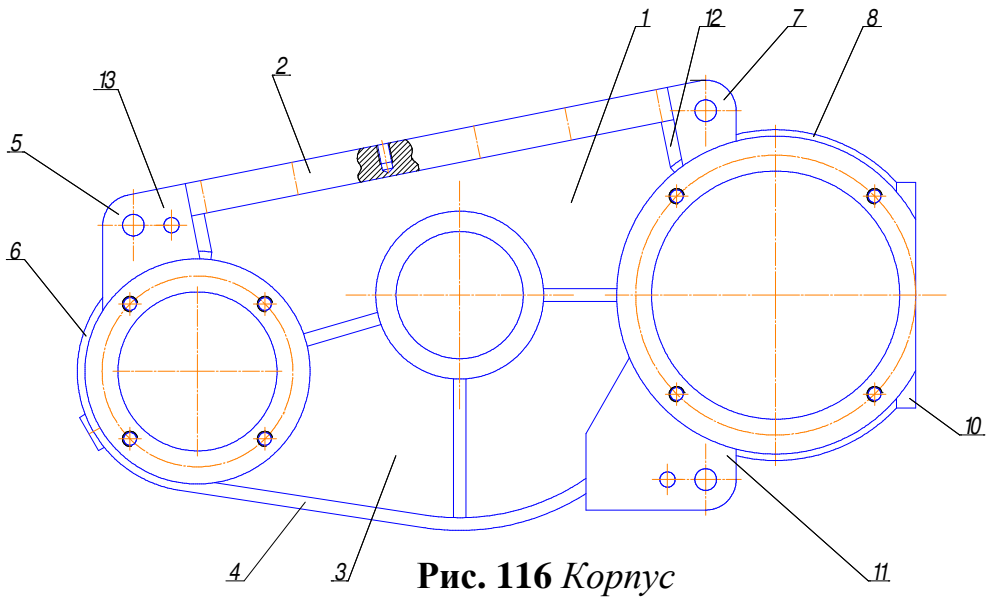


Рис. 116 Корпус

77

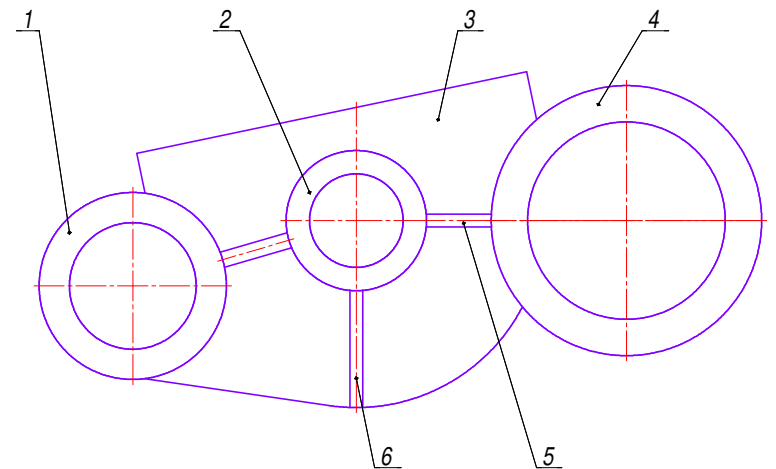


Рис. 117 Фланец в сборе

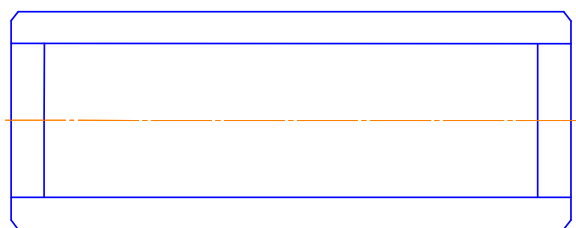


Рис. 118 *Фланец*

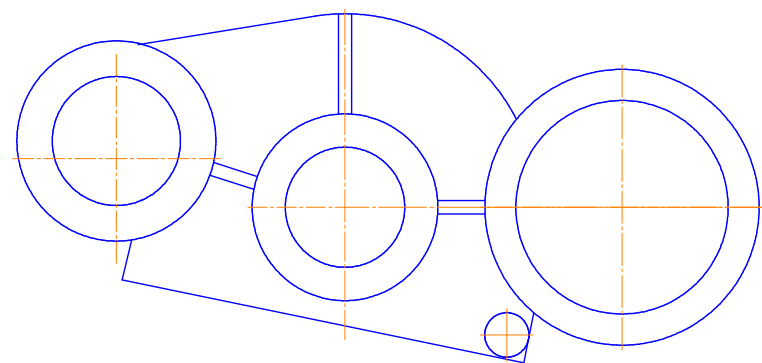


Рис. 119 *Фланец в боре*

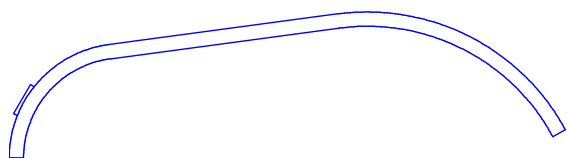


Рис. 120 *Обечайка в сборе*

СБОРОЧНЫЕ ЕДИНИЦЫ И ДЕТАЛИ

№ рис.	№ поз	Обозначение	Наименование сборочных единиц, деталей	Кол. сборочных ед., деталей на сбор. единицу	Примечание	№ рис.	№ поз	Обозначение	Наименование сборочных единиц, деталей	Кол. сборочных ед., дет. на сбор. единицу	Примечание
1	2	3	4	5	6	1	2	3	4	5	6
121		ЛБУ50-08.16.00.000	Пневмосистема				17	ГОСТ 7798-70	Болт М10-6qx22.58.019	2	
	1	ЛБУ50-08.16.10.000	Управление агрегатами	1			19	ГОСТ 5915-70	Гайка М8-6Н.5.019	6	
	2	ЛБУ50-08.16.11.000	Пневмообвязка аварийного клапана	1			20	ГОСТ 2526-70	Гайка М22x1,5-6Н.05.019	5	
	4	ЛБУ50-07.16.01.000	Пневмопульт	1			21	ГОСТ 11871-88	Гайка М48x1,5-6Н.05.019	2	
	5	ЛБУ50-07.16.02.000	Пневмообвязка мачты	1			22	ГОСТ 9650-80	Ось 6-8h11x25.45.Ц9.хр.бцв	3	
	6	ЛБУ50-07.16.03.000	Управление коническим редуктором	1			23	ГОСТ 9650-80	Ось 6-8h11x28.45.Ц15	1	
	7	ЛБУ50-07.16.04.000	Привод тормозов лебедки	1			24	ГОСТ 9833-73	Кольцо 020-024-25-2-2	7	
	8	ЛБУ50-07.16.05.000	Управление муфтой сцепления	1			26	ГОСТ 6402-70	Шайба 8.65Г.019	6	
	9	ЛБУ50-07.16.07.000	Пневмообвязка пульта	1			27	ГОСТ 9649-78	Шайба С8.01.08кп.019	4	
122		ЛБУ50-08.16.10.000	Управление агрегатами				28	ГОСТ 6402-70	Шайба 10.65Г.019	2	
123	1	ЛБУ50-08.16.10.010	Кронштейн	1			30	ГОСТ 397-79	Шплинт 1,6x14.019	4	
124	2	ЛБУ50-08.16.10.020	Кронштейн в сборе	1			32	100-3520010	Кран разобцительный КАМАЗ	3	
125	3	ЛБУ50-08.16.10.030	Коллектор	1		127		ЛБУ50-08.16.10.050	Цилиндр в сборе		
126	4	ЛБУ50-08.16.10.040	Рукав в сборе	2		128	1	ЛБУ50-07.16.03.110	Гильза в сборе	1	
	5	-01	Рукав в сборе	2	См. 126		3	ЛБУ50-08.16.10.051	Шток	1	
	6	-02	Рукав в сборе	1	См. 126		4	ЛБУ50-07.16.03.101	Гайка	1	
	7	ЛБУ50-08.16.10.050	Цилиндр в сборе	1			5	ЛБУ50-07.16.03.103	Пружина	1	
	8	ГЕУ001.06.05.030	Уголок в сборе	4			8	ГОСТ 1476-93	Винт А.М6-6qx8.14Н.019	1	
	9	ЛБУ50-07.16.03.100	Цилиндр в сборе	1			10	ДВМ 275212/М	Манжета	1	
	10	ЛБУ50-08.16.10.001	Платик	1							
	11	ЛБУ50-08.16.10.002	Тяга	1							
	12	ЛБУ50-08.16.10.003	Упор	1							
	13	ЛБУ50-08.16.10.004	Тяга	1							
	14	ГЕУ001.04.08.004	Штуцер	2							
	15	ЛБУ50-07.16.05.703	Шайба	7							
	16	ГОСТ 7798-70	Болт М8-6qx70.58.019	6							

1	2	3	4	5	6	1	2	3	4	5	6
129		ЛБУ50-08.16.11.000	Пневмообвязка аварийного клапана				7	ЛБУ50-07.16.01.103	Уголок	1	
	1	ЛБУ50-08.16.11.010	Доработка клапана	1			8	ЛБУ50-07.16.01.104	Уголок	1	
130	2	ГЕУ001.06.05.070	Уголок в сборе	1			9	ЛБУ50-07.16.01.105	Основание	1	
	3	ЛБУ50-08.16.11.001	Шпилька	2			12	ЛБУ50-07.16.01.108	Обечайка	2	
	4	ЛБУ50-08.16.11.002	Рукав	1			14	ЛБУ50-07.16.01.111	Уголок	2	
	5	ЛБУ50-08.16.11.003	Втулка	1			15	ЛБУ50-07.16.01.112	Косынка	2	
	7	ЛБУ50-07.17.03.182	Шайба	1			18	ГОСТ 17473-80	Винт В.М5-6qx9.58.019	16	
	8	ГЕУ 001.04.08.015	Ниппель	1			19	ГОСТ 6402-70	Шайба 5.65Г.019	16	
	10	ГОСТ 5915-70	Гайка М8-6Н.5.019	4			20	ГОСТ 11371-78	Шайба А.5.01.08кп.019	16	
	11	ГОСТ 2526-70	Гайка М12x1,5-6Н.05.019	1		135		ЛБУ50-07.16.01.110	Кожух в сборе		
	12	ГОСТ 9833-73	Кольцо 007-010-19-2-2	2			1	ЛБУ50-07.16.01.115	Кожух	1	
	13	ГОСТ 9833-73	Кольцо 011-015-25-2-2	1			3	ЛБУ50-07.16.01.117	Табличка	1	
	14	ГОСТ 6402-70	Шайба 8.65Г.019	4			4	ЛБУ50-07.16.01.118	Табличка	1	
	15	TORJ 12-22	Хомут	2			7	ЛБУ50-10.11.01.116	Обечайка	1	
	16	Код 25211С	Хомут кабельный из полиамида	3			8	ЛБУ50-10.11.01.117	Табличка	1	
131		ЛБУ50-08.16.11.010	Доработка клапана				9	ЛБУ50-10.11.01.118	Табличка	1	
	1	ГЕУ001.05.06.004	Заглушка К1/8	1			10	ЛБУ50-10.11.01.119	Табличка	1	
	2	5320-3721500	Электропневмоклапан	1			13	ГОСТ 17473-80	Винт А.М4-6qx5.58.019	20	
132		ЛБУ50-07.16.01.000	Пневмопульт				14	ГОСТ 6402-70	Шайба 4.65Г.019	20	
	1	ЛБУ50-07.16.01.100	Каркас	1			15	ГОСТ 11371-78	Шайба А.4.01.08кп.019	20	
	2	ЛБУ50-07.16.01.200	Обвязка крана управления	3		136		ЛБУ50-07.16.01.200	Обвязка крана управления		
	4	ЛБУ50-10.11.01.200	Краны управления	1		137	1	ЛБУ50-07.16.01.260	Уголок в сборе	1	
	5	ЛБУ50-10.11.01.300	Доработка крана	2		138	2	ГЕУ001.06.05.010	Уголок в сборе	1	
	8	ЛБУ50-07.16.07.004	Штуцер	1			3	ЛБУ50-07.16.01.201	Шайба	2	
	10	ЛБУ50-10.11.01.002	Шайба	1			4	ЛБУ50-07.16.01.202	Пробка	1	
	12	ГОСТ 7798-70	Болт М6-6qx22.58.019	6			5	ГОСТ 2526-70	Гайка М14x1,5-6Н.019	2	
	13	ГОСТ 5915-70	Гайка М6-6Н.019	6			6	ГОСТ 9833-73	Кольцо 013-017-25-2-2	2	
	14	ГОСТ 640270	Шайба 6.65Г.019	6			7		Кран управления стояночного тормоза КамАЗ	1	
	17	МД 213	Манометр автомобильный	1							
133		ЛБУ50-07.16.01.100	Каркас								
	1	ЛБУ50-07.16.01.110	Кожух в сборе	1							
134	2	ЛБУ50-07.16.01.120	Табличка в сборе	1							
	5	ЛБУ50-07.16.01.101	Боковина	1							
	6	ЛБУ50-07.16.01.102	Боковина	1							

1	2	3	4	5	6	1	2	3	4	5	6
139		ЛБУ50-10.11.01.200	Краны управления				6	ЛБУ50-10.11.01.225	Пружина	1	
140	1	ЛБУ50-10.11.01.210	Втулка в сборе	2			7	ЛБУ50-10.11.01.226	Кнопка	1	
	2	ЛБУ50-10.11.01.220	Рукоятка в сборе	2			8	УГБ50М-19-49	Ручка	1	
141	3	ЛБУ50-10.11.01.230	Опора в сборе	1			10	ГОСТ 5915-70	Гайка М8-6Н.5.019	2	
142	4	ЛБУ50-10.11.01.260	Опора в сборе	2		146		ЛБУ50-10.11.01.300	Доработка крана		
143	6	ЛБУ50-10.11.01.280	Кронштейн в сборе	2		147	1	ЛБУ50-07.16.01.260	Уголок в сборе	1	
	10	ЛБУ50-10.11.01.201	Ось	2		148	2	ГЕУ001.06.05.010	Уголок в сборе	1	
	11	ЛБУ50-10.11.02.202	Втулка	2			3	ЛБУ50-10.11.01.301	Кулачок	1	
	12	ЛБУ50-10.11.01.203	Упор	1			4	ЛБУ50-07.16.01.081	Шайба	2	
	13	ЛБУ50-10.11.01.204	Втулка	2			5	ГОСТ 17473-80	Винт А М6-6gx20.46.019	2	
	14	ЛБУ50-10.11.01.205	Плита	1			6	ГОСТ 5915-70	Гайка М6-6Н.5.019	2	
	15	ЛБУ50-10.11.01.206	Планка	2			7	ГОСТ 5915-70	Гайка М14-6Н.5.019	2	
	16	ЛБУ50-10.11.01.207	Шайба	2			8	ГОСТ 9833-73	Кольцо 013-017-25-2-2	2	
	17	ЛБУ50-10.11.01.208	Болт	2			10	ГОСТ 6402-70	Шайба 6.65Г.019	2	
	18	ЛБУ50-10.11.01.209	Шпонка	2			11		Кран управления стояночного тормоза КАМАЗ		
	19	ЛБУ50-10.11.01.211	Сектор	2		149		ЛБУ50-07.16.02.000	Пневмообвязка мачты		
	20	ГОСТ 7798-70	Болт М8-6qx20.58.019	10			1	ЛБУ50-07.16.02.010	Трубка в сборе	1	
	21	ГОСТ 7798-70	Болт М8-6qx28.58.019	2			2	ЛБУ50-07.16.02.020	Рукав в сборе	1	
	22	ГОСТ 17474-80	Винт А.М6-6qx22.58.019	4			4	ЛБУ50-07.16.02.001	Полухомут	2	
	23	ГОСТ 7798-70	Болт М10-6qx25.58.019	4			5	ЛБУ50-07.16.02.002	Полухомут	2	
	24	ГОСТ 5915-70	Гайка М6-6Н.5.019	4			8	ГЕУ001.19.02.013	Втулка разрезная	2	
	25	ГОСТ 13942-86	Кольцо В30	2			10	ГОСТ 7798-70	Болт М8-6qx30.58.019	4	
	26	ГОСТ 13942-86	Кольцо В40	2			11	ГОСТ 6402-70	Шайба 8.65Г.019	4	
	27	ГОСТ 13943-86	Кольцо В55	2			12	ТУ 2554-001-473642-35-98	РВД 12.24.3500.М22x1,5 0/90	1	
	28	ГОСТ 7242-81	Подшипник 80106	4		150		ЛБУ50-07.16.02.010	Трубка в сборе		
	29	ГОСТ 6402-70	Шайба 6.65Г.019	6			1	ЛБУ50-07.16.02.011	Трубка	1	
	30	ГОСТ 6402-70	Шайба 8.65Г.019	12			2	ЛБУ50-07.17.15.042	Ниппель	1	
	31	ГОСТ 11371-78	Шайба А.8.1.8 кп.019	4			3	ЛБУ50-07.17.15.032	Штуцер	1	
	32	ГОСТ 11371-78	Шайба 10.1.8 кп.019	1			4	ГЕУ001.08.04.006	Штифт	1	
	33	ГОСТ 397-79	Шплинт 1.2x14.019	2			5	ГЕУ001.08.10.001	Гайка	1	
	34	ГОСТ 6402-70	Шайба 10.65Г.019	4			6	ГОСТ 9833-73	Кольцо 014-017-19-2-2	1	
144		ЛБУ50-10.11.01.220	Рукоятка в сборе	1							
145	1	ЛБУ50-10.11.01.500	Гильза в сборе	1							
	2	ЛБУ50-10.11.01.221	Ось	1							
	5	ЛБУ50-10.11.01.224	Упор	1							

1	2	3	4	5	6	1	2	3	4	5	6
151		ЛБУ50-07.16.02.020	Рукав в сборе			158	1	ЛБУ50-07.16.04.010	Стойка	1	
	1	ЛБУ50-07.16.02.021	Рукав	1		159	2	ЛБУ50-07.16.04.020	Трубопровод в сборе	2	
	2	ЛБУ50-07.16.02.022	Штуцер	1		160	4	ЛБУ50-07.16.04.040	Хомут в сборе	2	
	3	УБВ000.40.01.093	Кронштейн	1		161	5	ЛБУ50-07.16.04.050	Кронштейн	2	
	6	ГОСТ 5929-70	Гайка М20-6Н.05.019	1			8	ЛБУ50-07.16.04.080	Пневмоцилиндр	1	
	7	TORRO S16-27/9C7 W1D	Хомут червячный	2		162	9	ЛБУ50-07.16.04.090	Рукав в сборе	1	См. 162
152		ЛБУ50-07.16.03.000	Управление коническим редуктором				10	-01	Рукав в сборе	1	См. 162
	1	ЛБУ50-07.16.03.100	Цилиндр в сборе	2			11	-02	Рукав в сборе	2	
153	2	ЛБУ50-07.16.03.200	Кронштейн в сборе	1			13	ЛБУ50-07.16.04.100	Доработка тормозной камеры	1	
154	3	ГЕУ001.06.05.030	Уголок в сборе	2		163	14	ГЕУ001.06.05.020	Уголок в сборе	2	
	7	ЛБУ50-07.16.03.003	Рукав	2			18	ЛБУ50-07.16.04.001	Вилка	1	
	9	ЛБУ50-07.16.05.703	Шайба	2			19	ЛБУ50-07.16.04.002	Кронштейн	4	
	16	ГОСТ 7798-70	Болт М10-6qx35.58.019	6			20	ЛБУ50-07.16.04.003	Шайба	3	
	19	ГОСТ 2526-70	Гайка М22x1,5-6Н.05.019	2			22	ЛБУ50-07.16.04.005	Заглушка	2	
	20	ГОСТ 11871-88	Гайка М48x1,5-6Н.05.019	2			23	ЛБУ50-07.16.04.006	Тяга	4	
	22	ГОСТ 9833-73	Кольцо 021-025-25-2-2	2			24	ЛБУ50-07.16.04.007	Планка	2	
	24	ГОСТ 9650-80	Ось 6-8b12x28.45Ц9.хр.бцв	2			30	ГОСТ 7798-70	Болт М16-6qx30.58.019	4	
	26	ГОСТ 6402-70	Шайба 10.65Г.019	2			31	ГОСТ 5915-70	Гайка М16-6Н.5.019	12	
	27	ГОСТ 11371-78	Шайба С.8.01.08кп.019	2			32	ГОСТ 5915-70	Гайка М16x1,5-6Н.5.019	4	
	28	ГОСТ 11371-78	Шайба С.10.01.08кп.019	2			33	ГОСТ 9650-80	Ось 6-12h11x40.45.Ц9.хр.бцв	2	
	29	ГОСТ 11872-89	Шайба Н48.01.08кп.019	2			34	ГОСТ 9650-70	Ось 6-16h11x50.45.Ц9.хр.бцв	4	
	33	ГОСТ 397-79	Шплинт 2x20.019	2			35	ГОСТ 9833-73	Кольцо 015-019-25-2-2	3	
	40	TORRO S16-27/9C7 W1D	Хомут червячный	4			36	ГОСТ 11371-78	Шайба С12.01.08кп.019	2	
155		ЛБУ50-07.16.03.100	Цилиндр в сборе				40	ГОСТ 6402-70	Шайба 16.65Г.019	8	
156	1	ЛБУ50-07.16.03.110	Гильза в сборе	1			41	ГОСТ 9649-78	Шайба 16.01.08кп.019	4	
	2	ЛБУ50-07.16.03.101	Гайка	1			42	ГОСТ 11371-78	Шайба С16.01.08кп.019	4	
	3	ЛБУ50-07.16.03.102	Шток	1			43	ГОСТ 397-79	Шплинт 3,2x16.019	2	
	4	ЛБУ50-07.16.03.103	Пружина	1			44	ГОСТ 397-79	Шплинт 4x28.019	4	
	6	ГОСТ 1476-93	Винт А.М6-6qx8.14Н.019	1			45	TORRO S16-27/9C7 W1D	Хомут червячный	8	
	7	КО5-R T ЕКОРUR 70x58x8	Манжета	1							
	8	I/GT 65x70-9,7/102	Кольцо	1							
157		ЛБУ50-07.16.04.000	Привод тормозов лебедки								

1	2	3	4	5	6	1	2	3	4	5	6
164		ЛБУ50-07.16.04.080	Пневмоцилиндр				9	ЛБУ50-07.16.05.900	Трубопровод в сборе	1	
165	1	ЛБУ50-07.16.04.400	Шток в сборе	1			12	УСГ000.06.03.006	Табличка	1	
166	2	ЛБУ50-07.16.04.500	Цилиндр в сборе	1			14	ГОСТ 10621-80	Винт 5x12.01.019	4	
	3	ГЕУ001.06.05.020	Уголок в сборе	1	См. 148	169		ЛБУ50-07.16.05.100	Цилиндр в сборе		
	4	ЛБУ50-07.16.04.081	Пружина	1		170	1	ЛБУ50-07.16.05.110	Гильза в сборе	1	
	5	ЛБУ50-07.16.04.082	Фланец	1			2	ЛБУ50-07.16.05.120	Кронштейн сборе	1	
	7	ЛБУ50-07.16.04.084	Втулка	1			3	ЛБУ50-07.16.05.140	Кронштейн в сборе	1	
	8	ЛБУ50-07.16.04.085	Пружина	1			4	ГЕУ001.06.05.020	Уголок в сборе	1	См. 148
	10	ЛБУ50-07.16.04.087	Дно	1			5	ЛБУ50-07.16.05.101	Шток	1	
	12	ЛБУ50-07.16.04.089	Шпилька	2			6	ЛБУ50-07.16.05.102	Пружина	1	
	13	ЛБУ50-07.16.04.003	Шайба	1			7	ЛБУ50-07.16.05.103	Гайка	1	
	14	ГОСТ 7798-70	Болт 10-6qx30.58.019	8			9	ЛБУ50-07.16.04.003	Шайба	1	
	15	ГОСТ 5915-70	Гайка М10-6Н.5.019	8			12	ГОСТ 1476-93	Винт А.М6-6qx8.14Н.019	1	
	16	ГОСТ 2526-70	Гайка М16x1,5-6Н.05.019	1			13	ГОСТ 2526-70	Гайка М16x1,5-6Н.05.019	1	
	17	ГОСТ 9833-73	Кольцо 015-019-25-2-2	1			17	КО5-R Т-ЕКОРUR	Манжета 50x38x8	1	
	18	ГОСТ 9833-73	Кольцо 035-041-36-2-2	1			18	I/GT 45x50-9,7/102	Кольцо	1	
	19	ГОСТ 6402-70	Шайба 10.65Г.019	8		171		ЛБУ50-07.16.05.120	Кронштейн сборе		
	20	КО5-R Т-ЕКОРUR 104x124x10	Манжета	1		172	1	ЛБУ50-07.16.05.130	Кронштейн	1	
	21	I/GT 135x140-15/102	Кольцо	1			2	ЛБУ50-07.16.05.121	Втулка	1	
167		ЛБУ50-07.16.04.100	Доработка тормозной камеры				4	ЛБУ50-07.16.05.123	Втулка	2	
	2	ЛБУ-07.16.04.102	Гайка	1			5	ЛБУ50-07.16.05.124	Ролик	1	
	3	ЛБУ-07.16.04.103	Втулка	1			7	ЛБУ50-07.16.05.126	Ось	1	
	4	ЛБУ-07.16.04.104	Шток	1			9	ГОСТ 7798-70	Болт М6-6qx32.58.019	1	
	5	ЛБУ-07.16.04.105	Доработка диафрагмы	1			11	ГОСТ 5915-70	Гайка М8-6Н.5.019	1	
	6	24/24 100-35192000	Камера тормозная с пружинным энергоаккумулят.	1			12	ГОСТ 7242-81	Подшипник 80201	1	
	7	ГОСТ 10362-76	Рукав 10x18,5-1,6В l=350 мм	1			13	ГОСТ 6402-70	Шайба 6.65Г.019	1	
168		ЛБУ50-07.16.05.000	Управление муфтой сцепления				14	ГОСТ 6402-70	Шайба 8.65Г.019	1	
	1	ЛБУ50-07.16.05.100	Цилиндр в сборе	1			15	ГОСТ 10450-78	Шайба С12.01.08кп.019	1	
	2	ЛБУ50-07.16.05.200	Педаля сцепления в сборе	1		173		ЛБУ50-07.16.05.140	Кронштейн в сборе		
	3	ЛБУ50-07.16.05.300	Канат в сборе	1			1	ЛБУ50-07.16.05.141	Скоба	1	
	4	ЛБУ50-07.16.05.400	Планка в сборе	6			2	ЛБУ50-07.16.05.142	Скоба	1	
	7	ЛБУ50-07.16.05.700	Трубопровод в боре	1			3	ГОСТ 7798-70	Болт М8-6qx40.58.019	2	
	8	ЛБУ50-07.16.05.800	Трубопровод в сборе	1			4	ГОСТ 6402-70	Шайба 8.65Г.019	2	

1	2	3	4	5	6	1	2	3	4	5	6
174		ЛБУ50-07.16.05.200	Педаль сцепления в сборе				4	ЛБУ50-07.16.05.340	Ролик в сборе	1	
	1	ЛБУ50-07.16.05.210	Кронштейн в сборе	1			5	ЛБУ50-07.16.05.350	Кронштейн в сборе	1	
175	2	ЛБУ50-07.16.05.220	Педаль в сборе	1			6	ЛБУ50-07.16.05.360	Кронштейн в сборе	1	
	3	ЛБУ50-07.16.05.230	Доработка крана	1			7	ЛБУ50-07.16.05.301	Канат	1	
	4	ГЕУ001.06.05.030	Уголок в сборе	2	см. 154		8	ЛБУ50-07.16.05.302	Труба	1	
	6	ЛБУ50-07.16.05.201	Пружина	1			9	ЛБУ50-07.16.05.303	Втулка	1	
	7	ЛБУ50-07.16.05.202	Болт	1			10	АЗАБ.15.00.002-01	Вилка	1	
	8	ЛБУ50-07.16.05.203	Заглушка	6			11	Ш1.10.001А	Болт	1	
	9	ЛБУ50-07.16.05.703	Шайба	8			12	ГОСТ 7798-70	Болт М6-6qx25.58.019	1	
	11	ГОСТ 7798-70	Болт М8-6qx40.58.019	4			13	ГОСТ 7798-70	Болт М12-6qx55.58.019	2	
	12	ГОСТ 7798-70	Болт М8-6qx85.58.019	1			15	ГОСТ 5915-70	Гайка М6-6Н.5.019	1	
	15	ГОСТ 5915-70	Гайка М8-6Н.5.019	5			16	ГОСТ 5915-70	Гайка М8-6Н.5.019	1	
	16	ГОСТ 5915-70	Гайка М10-6Н.5.019	2			18	ГОСТ 6402-70	Шайба 8.65Г.019	1	
	17	ГОСТ 2526-70	Гайка М22x1,5-6Н.05.019	2			19	ГОСТ 6402-70	Шайба 12.65Г.019	2	
	20	ГОСТ 9833-73	Кольцо 021-025-25-2-2	8		179		ЛБУ50-07.16.05.320	Втулка в сборе		
	23	ГОСТ 9650-80	Ось 6-10h12x95.Ст3сп.Ц9.хр.бцв	1			1	ЛБУ50-07.16.05.321	Втулка	1	
	27	ГОСТ 11371-78	Шайба С10.01.08кп.019	1			2	ГОСТ 5915-70	Гайка М12-6Н.5.019	1	
	30	ГОСТ 397-79	Шплинт 1,6x16.019	1			3	ГОСТ 10450-78	Шайба С2.01.08кп.019	1	
176		ЛБУ50-07.16.05.210	Кронштейн в сборе			180		ЛБУ50-07.16.05.330	Ролик в сборе		
	1	ЛБУ50-07.16.05.211	Кронштейн	1			1	ЛБУ50-07.16.05.331	Лист	1	
	2	ЛБУ50-07.16.05.212	Косынка	1			2	ЛБУ50-07.16.05.332	Стойка	2	
	3	ЛБУ50-07.16.05.213	Косынка	1			3	ЛБУ50-07.16.05.333	Ролик	1	
	4	ЛБУ50-07.16.05.214	Полукольцо	1			5	ЛБУ50-07.16.05.121	Втулка	1	
	5	ЛБУ50-07.16.05.215	Ось	2			6	ЛБУ50-07.16.05.123	Втулка	2	
	11	ГОСТ 5915-70	Гайка М20-6Н.5.019	4			7	ЛБУ50-07.16.05.126	Ось	1	
	14	ГОСТ 10450-78	Шайба С20.01.08кп.019	4			9	ГОСТ 7798-70	Болт М6-6qx32.58.019	1	
177		ЛБУ50-07.16.05.230	Доработка крана				10	ГОСТ 5915-70	Гайка М6-6Н.5.019	1	
	1	ЛБУ50-07.16.05.231	Клапан	1			11	ГОСТ 5915-70	Гайка М8-6Н.5.019	1	
	2	ЛБУ50-07.16.05.232	Болт	1			12	ГОСТ 7242-81	Подшипник 80201	1	
	3	ГОСТ 5915-70	Гайка М12x1,25-6Н.5.019	1							
	4	5320-3514108	Кран тормозной двухсекционный с педалью	1			13	ГОСТ 6402-70	Шайба 6.65Г.019	1	
178		ЛБУ50-07.16.05.300	Канат в сборе				14	ГОСТ6402-70	Шайба 8.65Г.019	1	
	2	ЛБУ50-07.16.05.320	Втулка в сборе	1			15	ГОСТ 10450-78	Шайба С12.01.08кп.019	1	
	3	ЛБУ50-07.16.05.330	Ролик в сборе	1							

1	2	3	4	5	6	1	2	3	4	5	6
181		ЛБУ50-07.16.05.340	Ролик в сборе			188	3	ЛБУ50-07.16.05.730	Труба в сборе	1	
	1	ЛБУ50-07.16.05.341	Стойка	2			4	ГЕУ001.06.05.030	Уголок в сборе	2	см 154
	2	ЛБУ50-07.16.05.342	Кронштейн	1			7	ЛБУ50-07.16.05.701	Рукав	1	
	3	ЛБУ50-07.16.05.343	Ребро	1			8	-01	Рукав	2	
	4	ЛБУ50-07.16.05.344	Косынка	1			9	-02	Рукав	1	
	5	ЛБУ50-07.16.05.321	Втулка	1			10	-03	Рукав	1	
	7	ЛБУ50-07.16.05.333	Ролик	1			11	-04	Рукав	1	
	8	ЛБУ50-07.16.05.123	Втулка	2			12	ЛБУ50-07.16.05.702	Уголок	1	
	9	ЛБУ50-07.16.05.126	Ось	1			13	ЛБУ50-07.16.05.703	Шайба	2	
	11	ГОСТ 5915-70	Гайка М8-6Н.5.019	1			15	ГЕУ001.04.08.004	Штуцер	1	
	12	ГОСТ 5915-70	Гайка М12-6Н.5.019	1			16	ГОСТ 2526-70	Гайка М22х1,5-6Н.05.019	2	
	13	ГОСТ 7242-81	Подшипник 80201	1			17	ГОСТ 9833-70	Кольцо 021-025-25-2-2	2	
	14	ГОСТ 6402-70	Шайба 8.65Г.019	1			18	6025-3562010	Клапан двухмагистральный	1	
	15	ГОСТ 10450-78	Шайба С12.01.08кп.019	2			19	TORRO S16-27/9C7 W1D	Хомут червячный	12	
182		ЛБУ50-07.16.05.350	Кронштейн в сборе			189		ЛБУ50-07.16.05.800	Трубопровод в сборе		
	1	ЛБУ50-07.16.05.351	Уголок	1		190	1	ЛБУ50-07.16.05.810	Труба в сборе	1	
	2	ЛБУ50-07.16.05.352	Лист	1		191	3	ЛБУ50-07.16.05.830	Труба в сборе	1	
	3	ЛБУ50-07.16.05.353	Втулка	1		192	4	ЛБУ50-07.16.05.840	Тройник в сборе	1	
	4	ЛБУ50-07.16.05.354	Доработка болта	1			6	ЛБУ50-07.16.05.803	Штуцер	1	
	5	ГОСТ 5915-70	Гайка М12-6Н.5.019	1			9	ЛБУ50-07.16.05.701-01	Рукав	1	
	6	ГОСТ 6402-70	Шайба 12.65Г.019	1		193		ЛБУ50-07.16.07.000	Пневмообвязка пульта		
183		ЛБУ50-07.16.05.360	Кронштейн в сборе			194	1	ЛБУ50-07.16.07.010	Кронштейн в сборе	1	
	1	ЛБУ50-07.16.05.361	Уголок	1			2	ЛБУ50-07.16.07.020	Коллектор в сборе	1	
	2	ЛБУ50-07.16.05.303	Втулка	1		195	4	ЛБУ50-07.16.07.040	Рукав l=500 мм	6	
	3	ГОСТ 5915-70	Гайка М12-6Н.5.019	1			5	-01	Рукав l=800 мм	1	см. 195
	4	ГОСТ 10450-78	Шайба С12.01.08кп.019	1			8	ГЕУ001.06.05.020	Уголок в сборе	8	см. 163
184		ЛБУ50-07.16.05.400	Планка в сборе				10	ЛБУ50-07.16.07.002	Бобышка	2	
	1	ЛБУ50-07.16.05.401	Планка	1			12	ЛБУ50-07.16.07.004	Штуцер	1	
	2	ЛБУ50-07.16.05.402	Планка	1			13	ЛБУ50-07.16.04.003	Шайба	8	
	3	ЛБУ50-07.16.05.403	Втулка	2			14	ЛБУ50-07.16.05.703	Шайба	2	
	4	ГОСТ 7798-70	Болт М8-6gx35.66.019	1			15	ГОСТ 7798-70	Болт М8-6gx20.58.019	4	
	5	ГОСТ 6402-70	Шайба 8.65Г.019	1			16	ГОСТ 7798-70	Болт М16-6gx20.58.019	2	
185		ЛБУ50-07.16.05.700	Трубопровод в боре				17	ГОСТ 7798-70	Болт М16х1,5-6Н.05.019	8	
186	1	ЛБУ50-07.16.05.710	Труба в сборе	1			18	ГОСТ 2526-70	Гайка М22х1,5-6Н.05.019	2	
187	2	ЛБУ50-07.16.05.720	Труба в сборе	1			19	ГОСТ 9833-73	Кольцо 015-019-25-2-2	8	

1	2	3	4	5	6	1	2	3	4	5	6
	20	ГОСТ 9833-73	Кольцо 021-025-25-2-2	2			7	ЛБУ50-07.17.03.182	Шайба	1	
	21	ГОСТ 11371-78	Шайба С.8.01.08кп.019	4			8	ГЕУ001.04.08.015	Ниппель	1	
	22	ГОСТ 6402-70	Шайба 8.65Г.019	4			10	ГОСТ 5915-70	Гайка М8-6Н.5.019	4	
	23	ГОСТ 6402-70	Шайба 16.65Г.019	2			11	ГОСТ 2526-70	Гайка М12х1,5-6Н.05.019	1	
	24	53205-3515400	Клапан защитный четырёхконтурный	2			12	ГОСТ 9833-73	Кольцо 007-010-19-2-2	2	
196		ЛБУ50-07.16.07.020	Коллектор в сборе				13	ГОСТ 9833-73	Кольцо 011-015-25-2-2	1	
197	1	ЛБУ50-07.16.07.100	Угольник	1			14	ГОСТ 6402-70	Шайба 8.65Г.019	4	
	2	ГЕУ001.06.05.030	Уголок в сборе	1	см 154		15	TORRO S16-27/9C7 W1D	Хомут червячный	2	
	3	ЛБУ50-07.16.07.021	Рукав	1			16	Код 25211С	Хомут кабельный из полиамида В=4,5; l=160 мм	3	
	4	TORRO S16-27/9C7 W1D	Хомут червячный	2		200		ЛБУ50-08.16.11.010	Доработка клапана		
198		ЛБУ50-08.16.11.000	Пневмообвязка аварийного клапана				1	ГЕУ001.05.06.004	Заглушка К1/8"	1	
	1	ЛБУ50-08.16.11.010	Доработка клапана	1			2	5320-3721500	Электропневмоклапан	1	
199	2	ГЕУ001.06.05.070	Уголок в сборе	1							
	3	ЛБУ50-08.16.11.001	Шпилька	2							
	4	ЛБУ50-08.16.11.002	Рукав	1							
	5	ЛБУ50-08.16.11.003	Втулка	1							

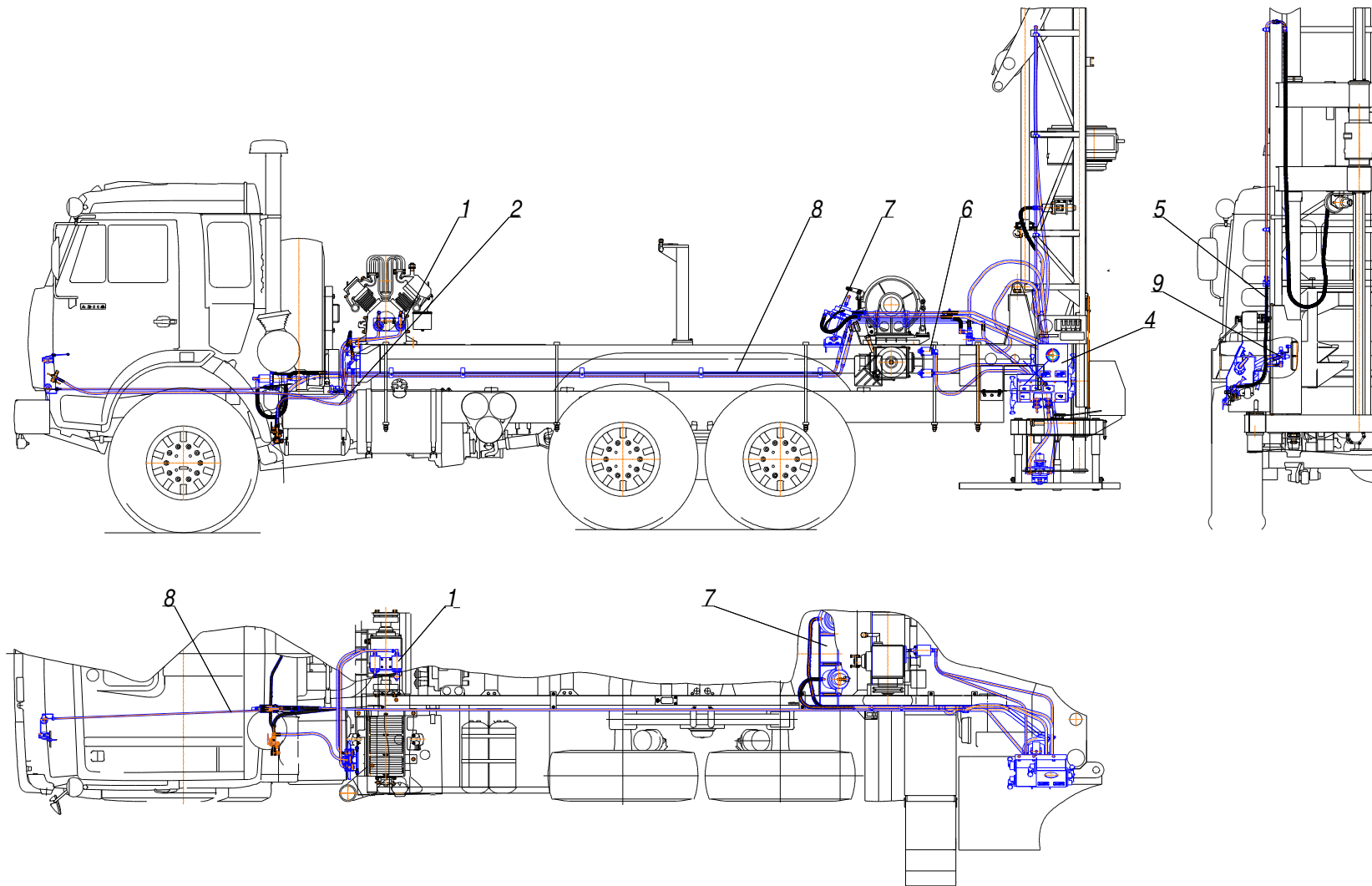


Рис. 121 Пневмосистема

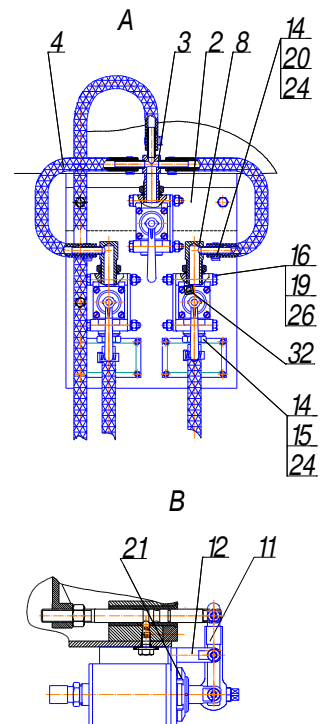
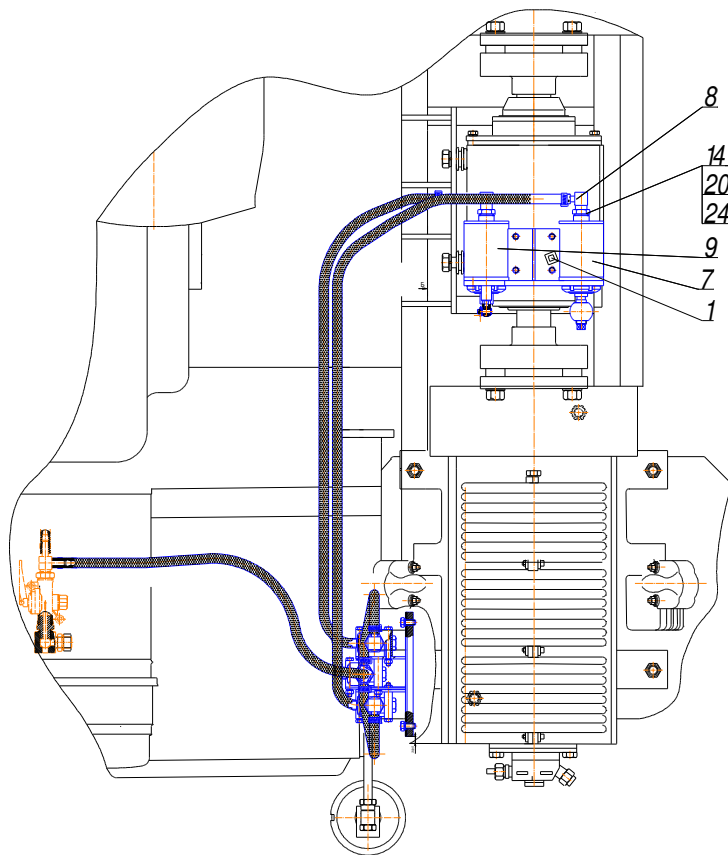
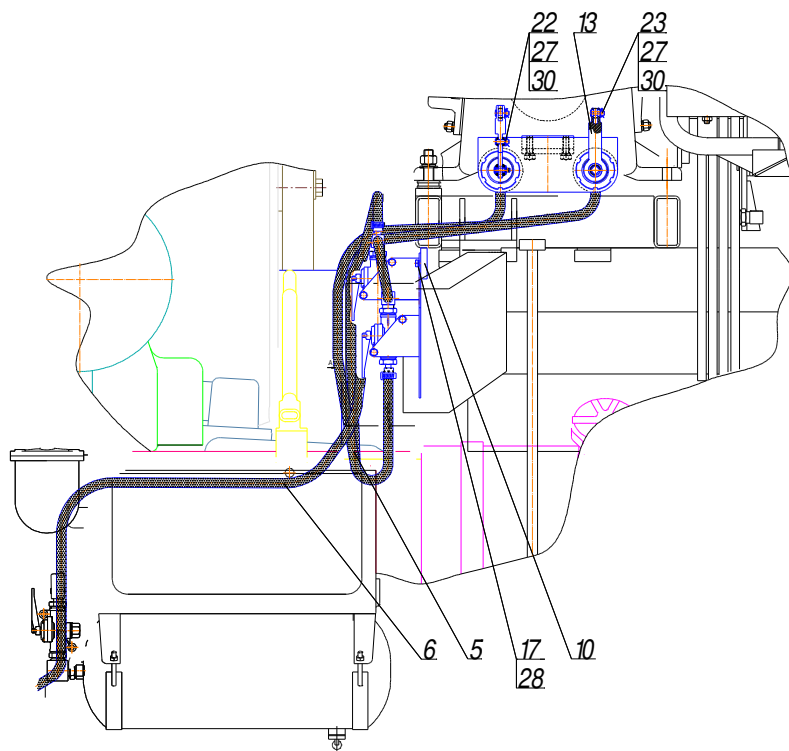


Рис. 122 Управление агрегатами

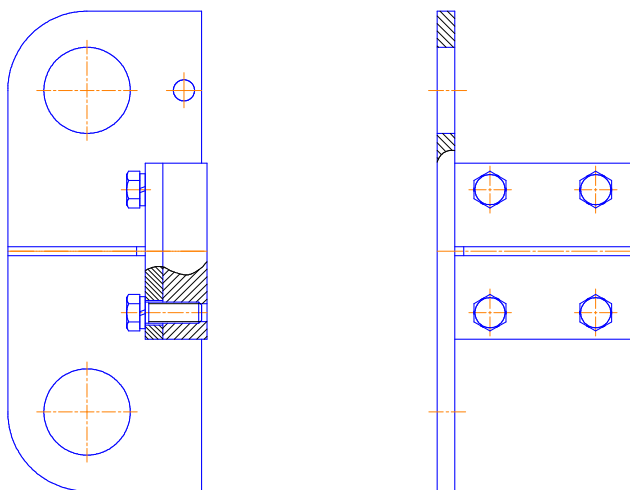


Рис. 123 Кронштейн

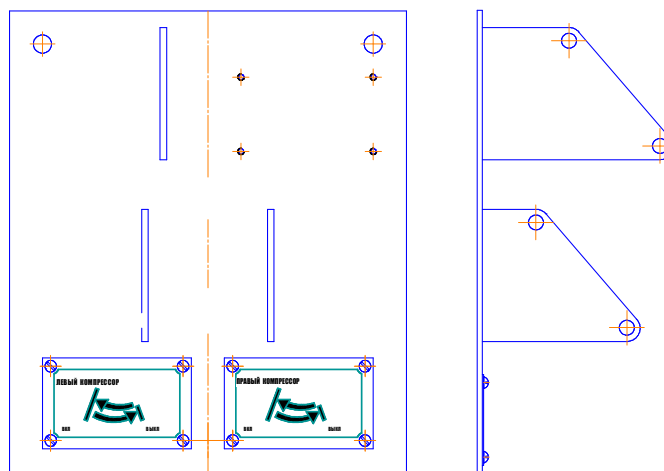


Рис. 124 Кронштейн в сборе

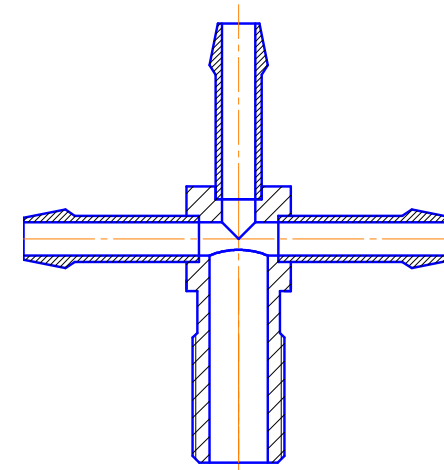


Рис. 125 Коллектор

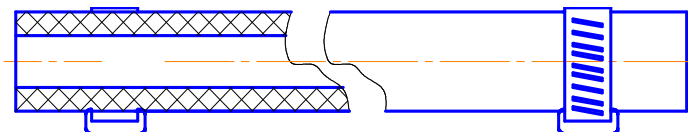


Рис. 126 Рукав в сборе

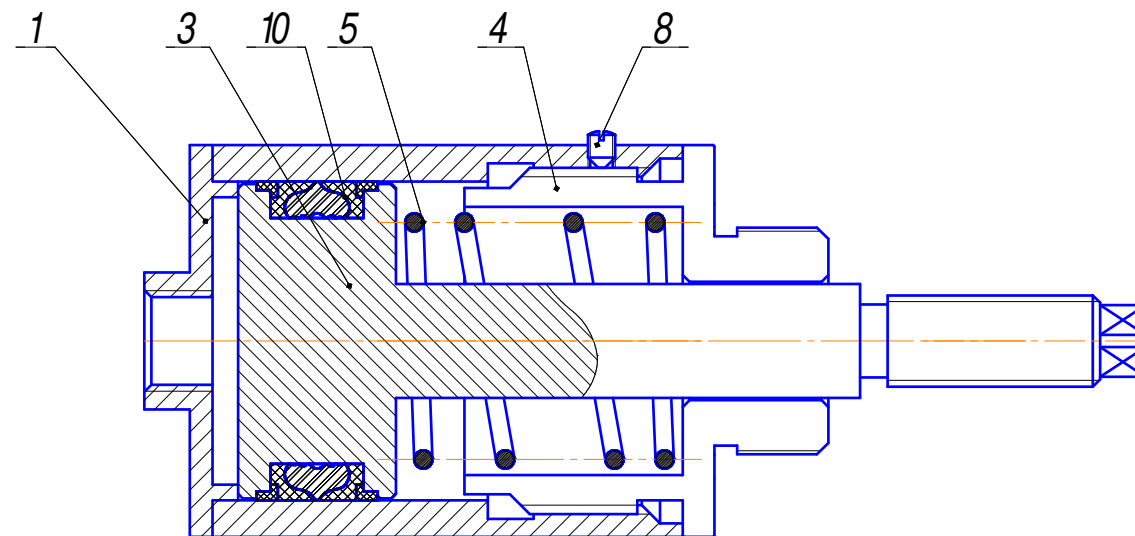


Рис. 127 Цилиндр в сборе

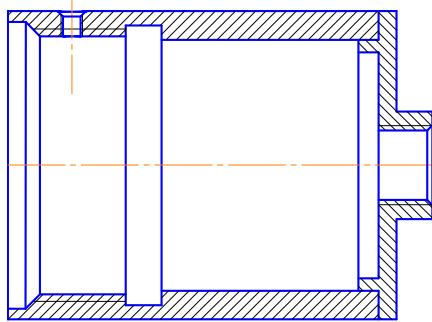


Рис. 128 Гильза в сборе

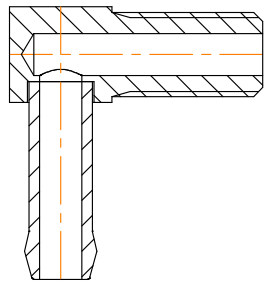
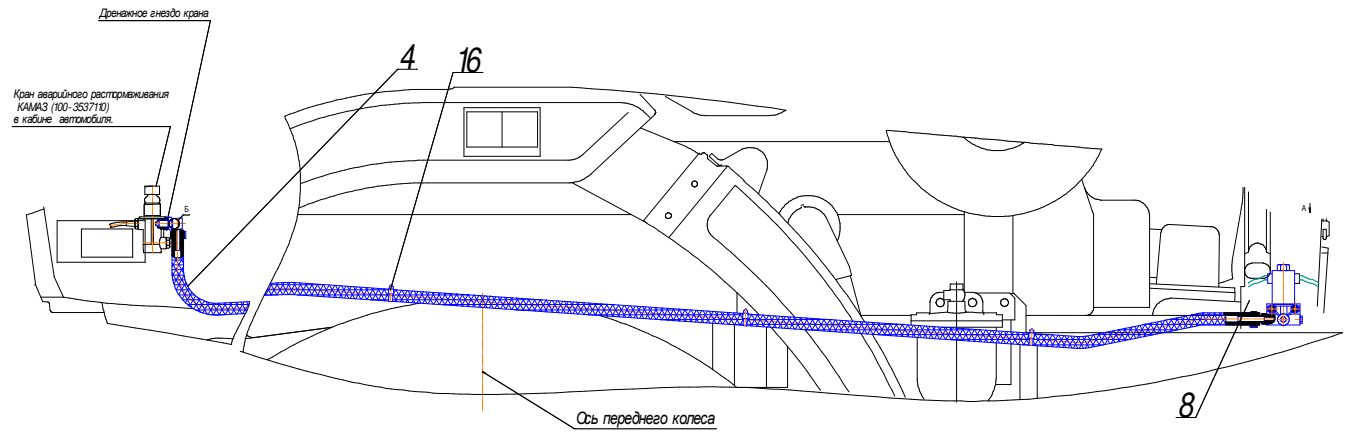


Рис. 130 Уголок в сборе

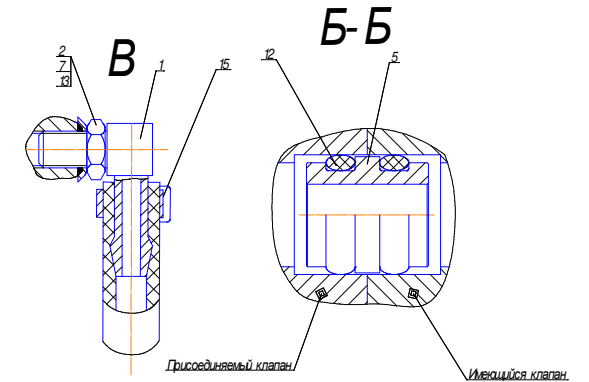
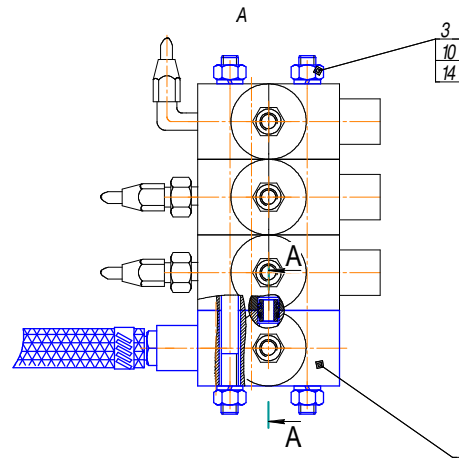


Рис. 129 Пневмообвязка аварийного клапана

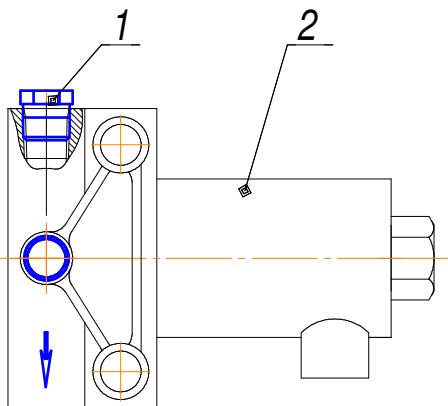


Рис.131 Доработка клапана

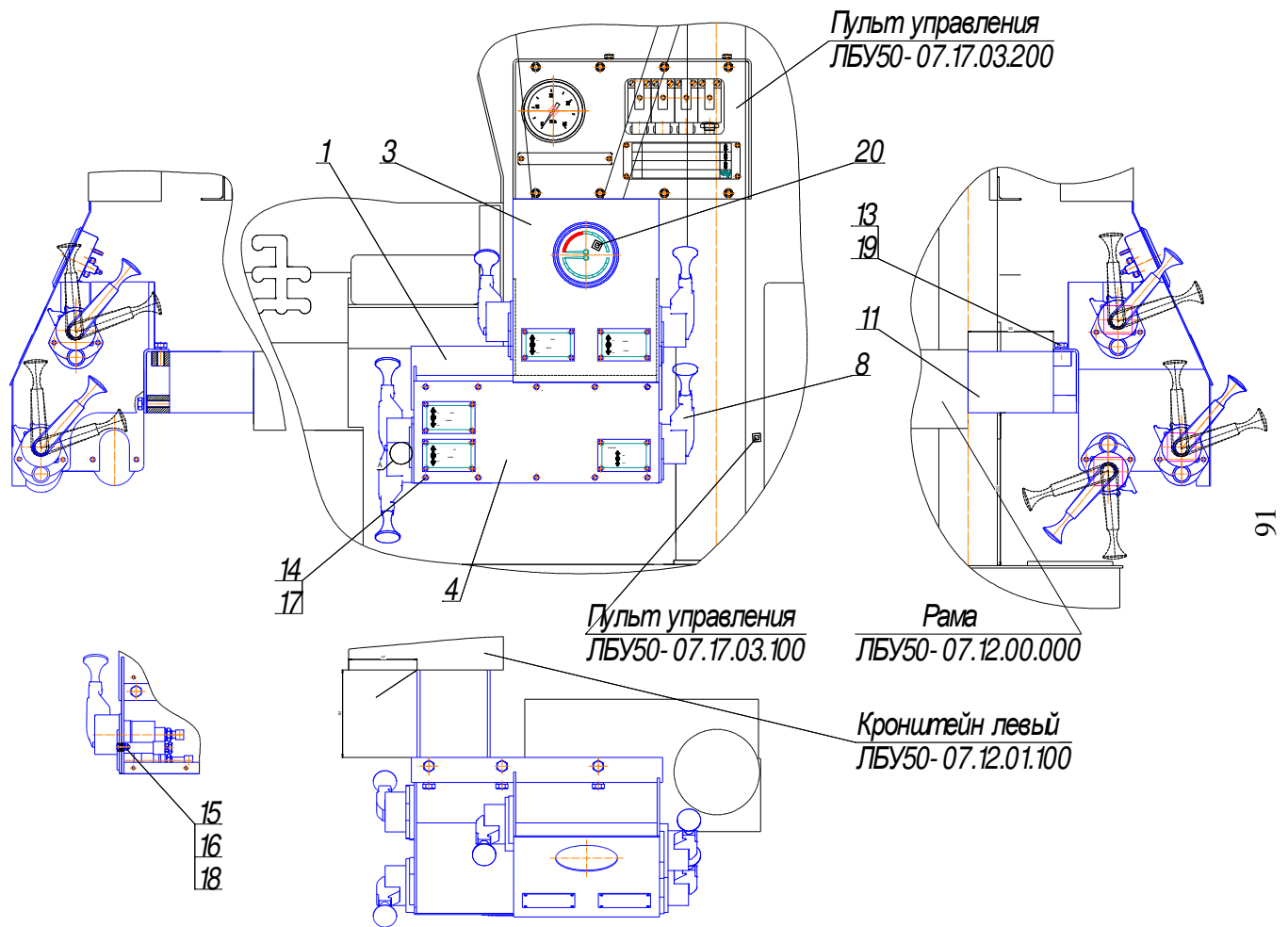


Рис. 132 Пневмопульт

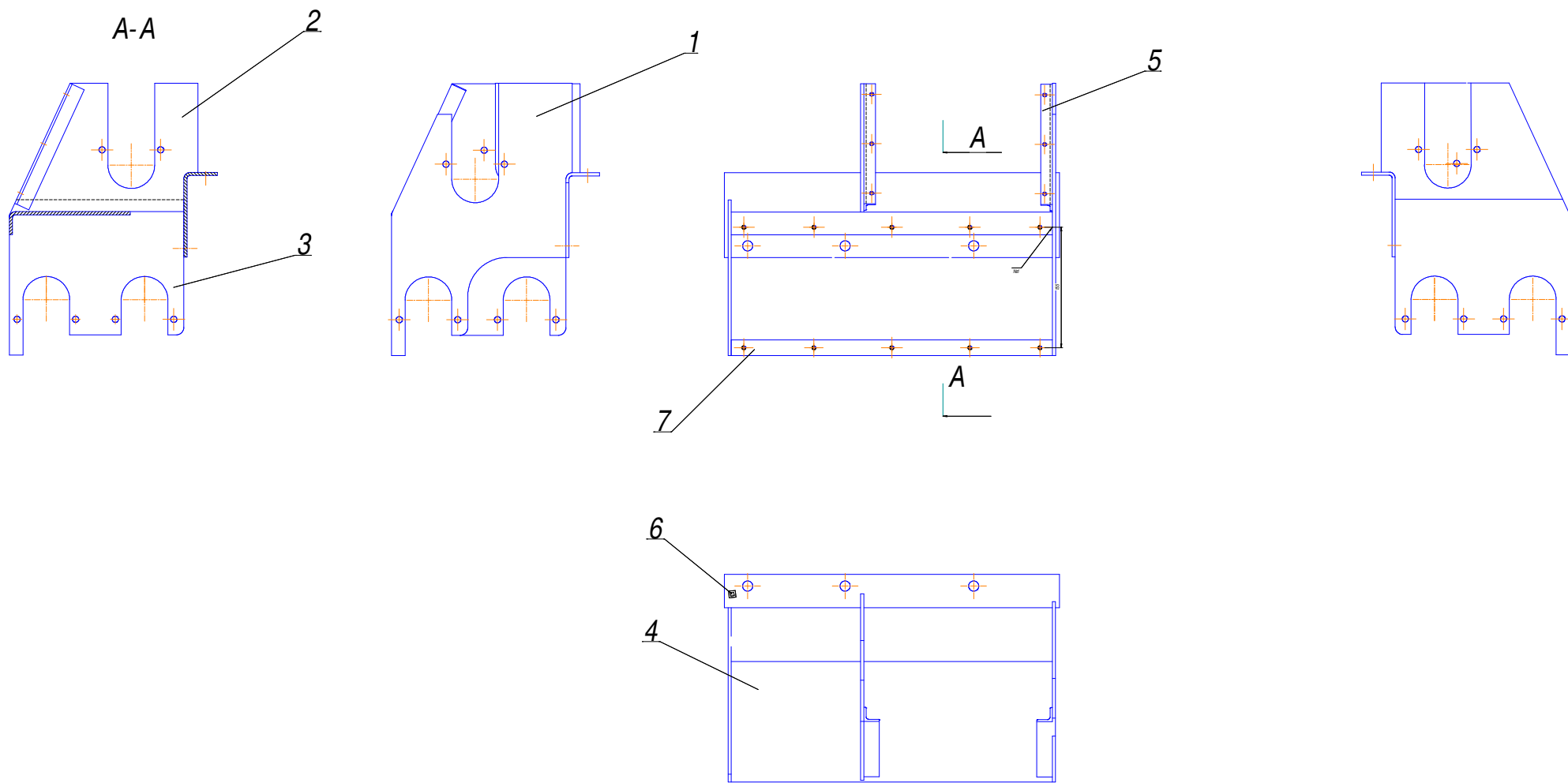


Рис. 133 Каркас

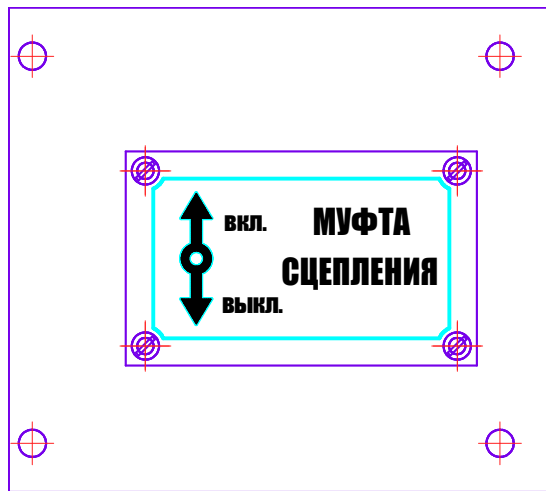


Рис. 134 Табличка в сборе

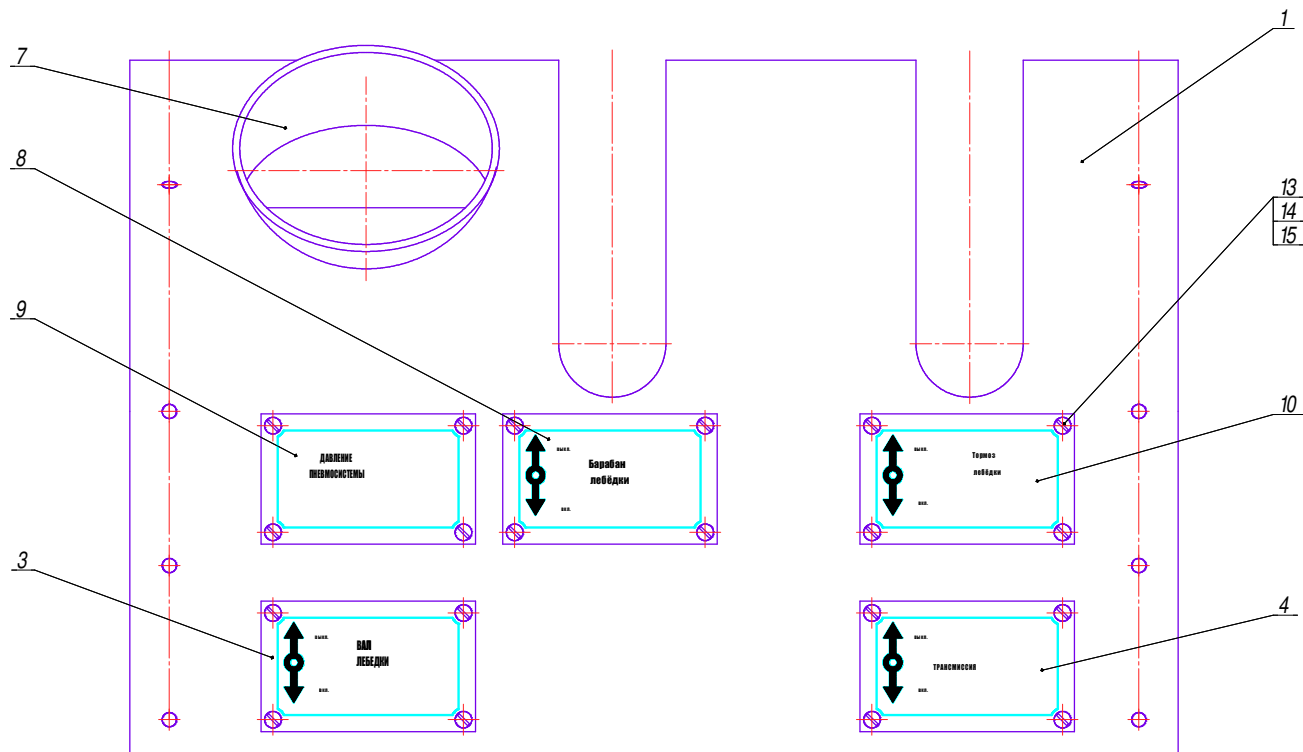


Рис. 135 Кожух в сборе

A-A (2:1)

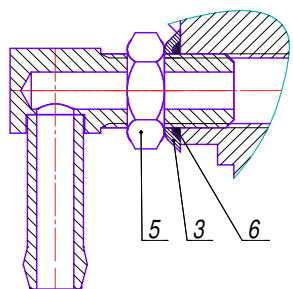


Рис. 136 Обвязка крана

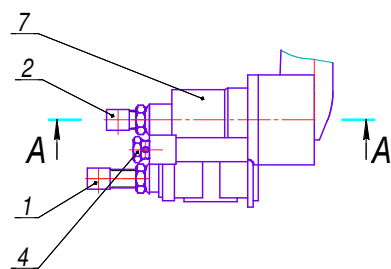


Рис. 137 Уголок в сборе

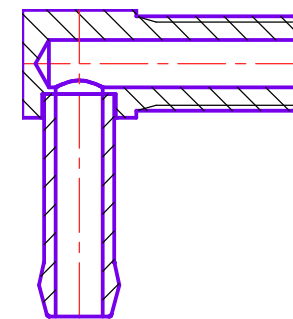


Рис. 138 Уголок в сборе

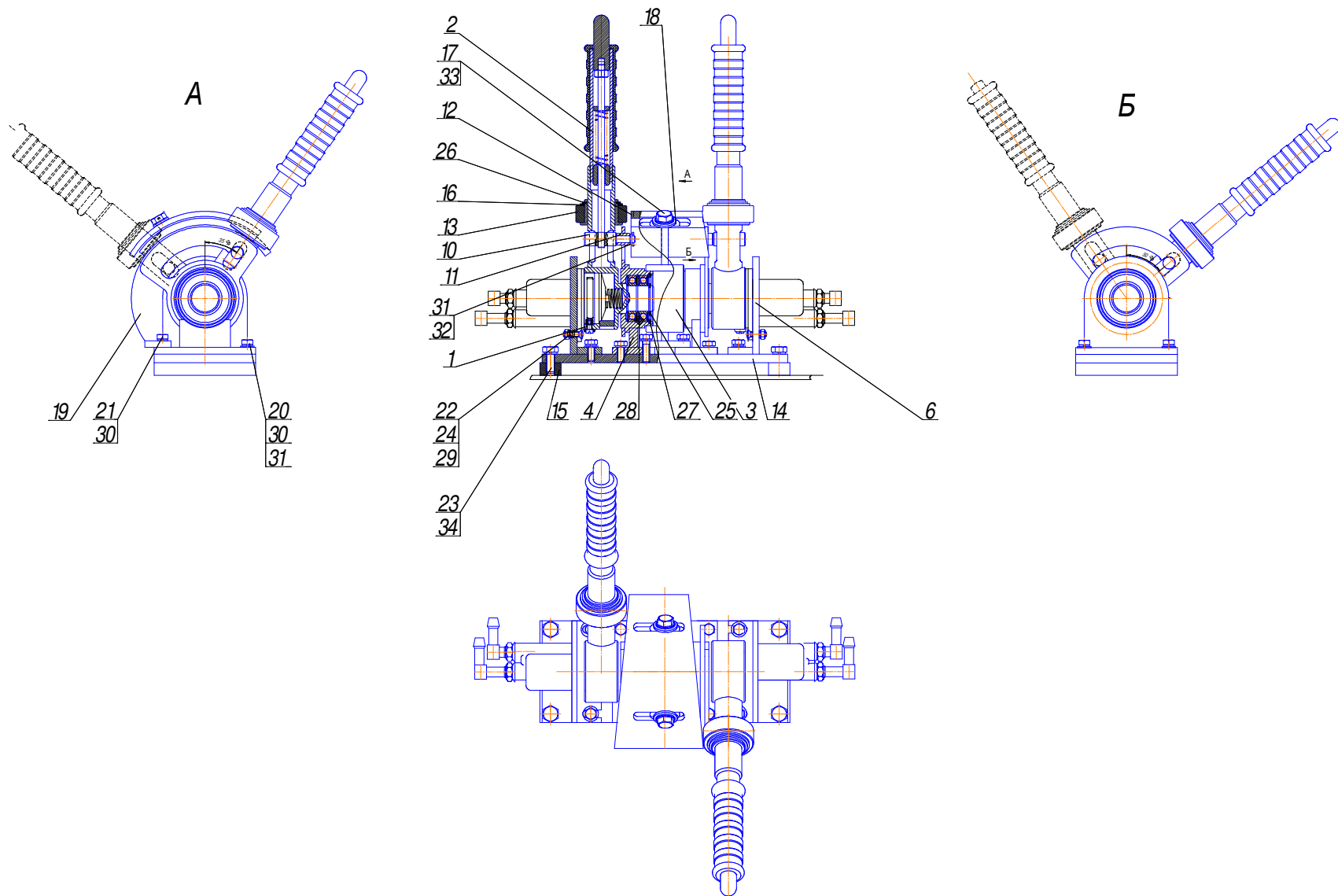


Рис. 139 Краны управления

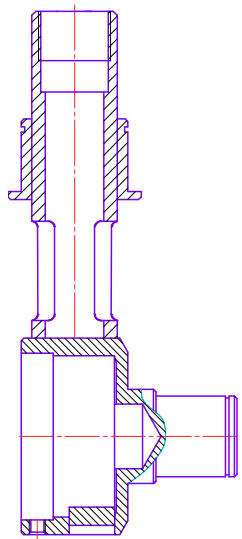


Рис. 140 Втулка в сборе

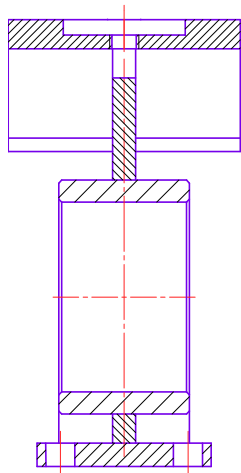


Рис. 141 Опора в сборе

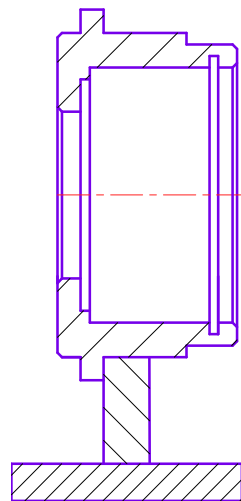


Рис. 142 Опора в сборе

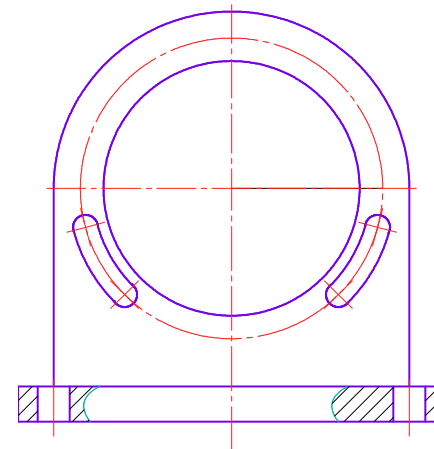


Рис. 143 Кронштейн в сборе

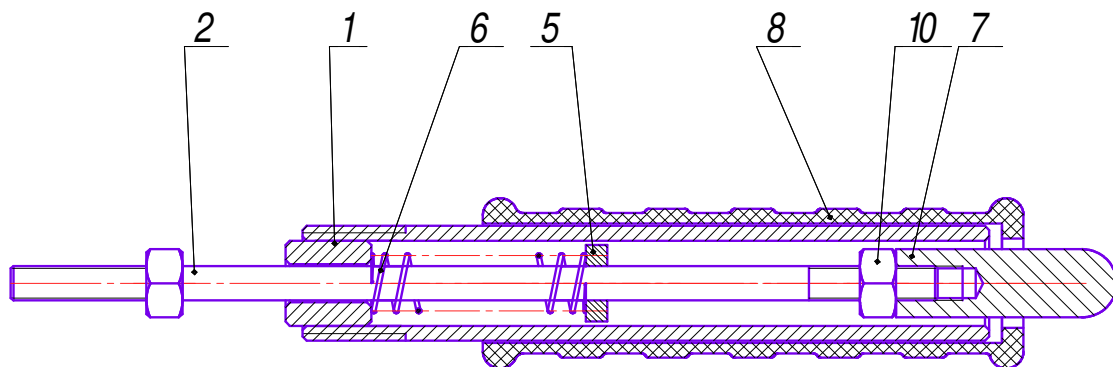


Рис. 144 Рукоятка в сборе

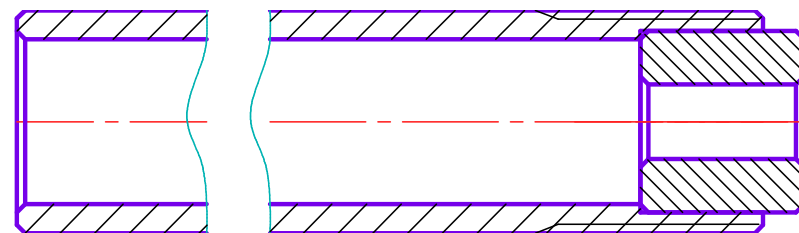


Рис. 145 Гильза в сборе

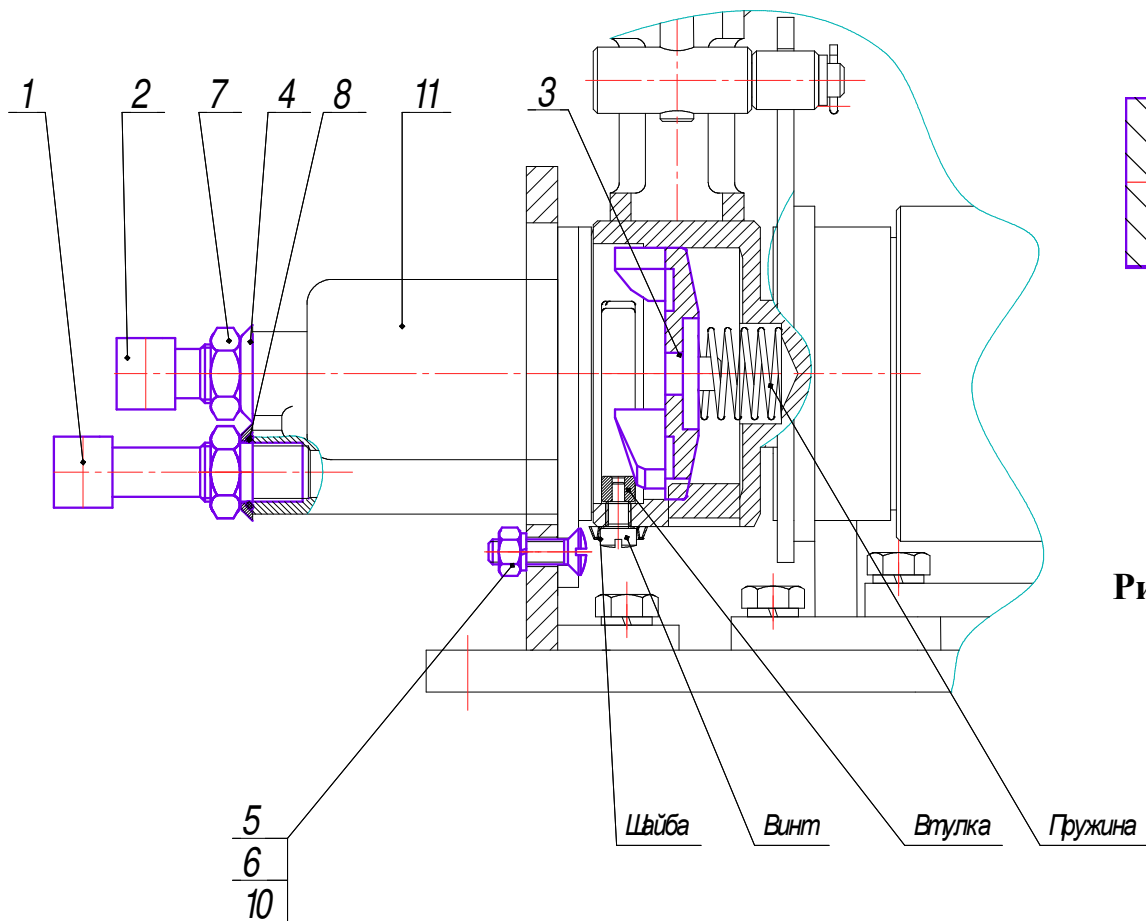


Рис. 146 Доработка крана

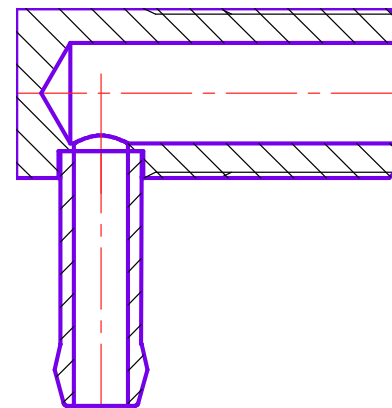


Рис. 147 Уголок в сборе

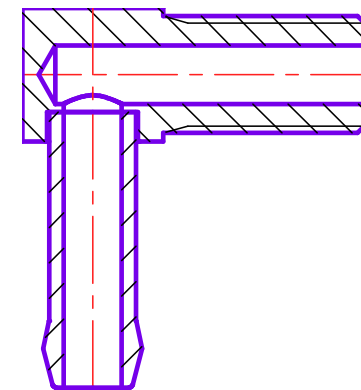


Рис. 148 Уголок в сборе

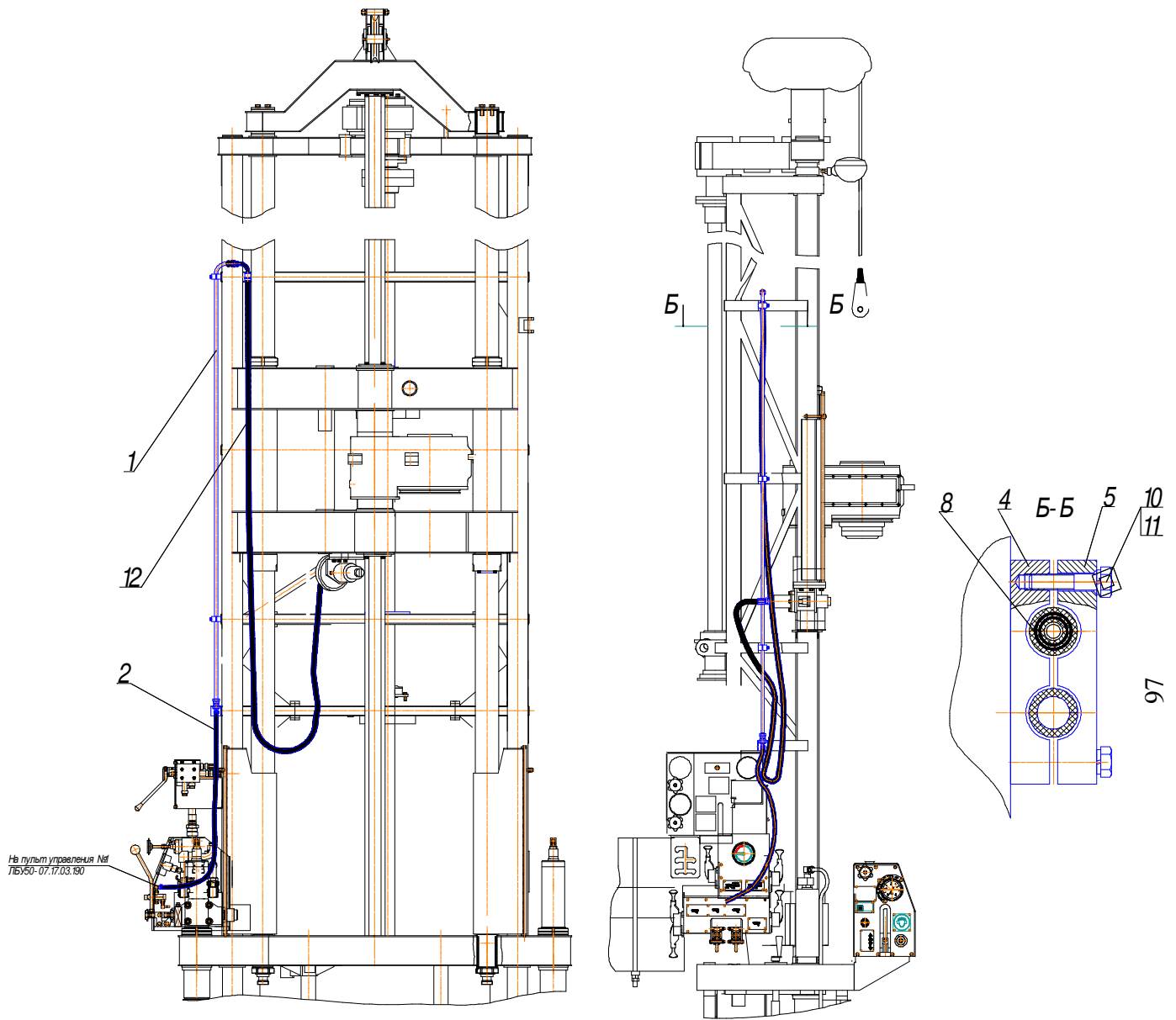


Рис. 149 Пневмообвязка мачты

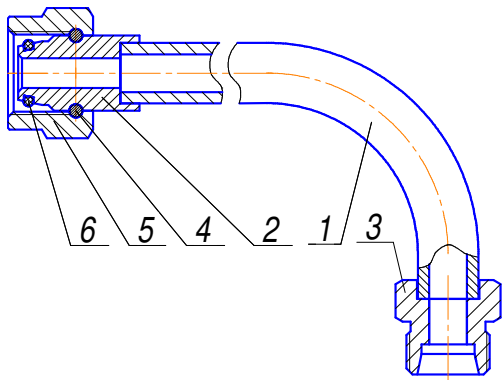


Рис. 150 Трубка в сборе

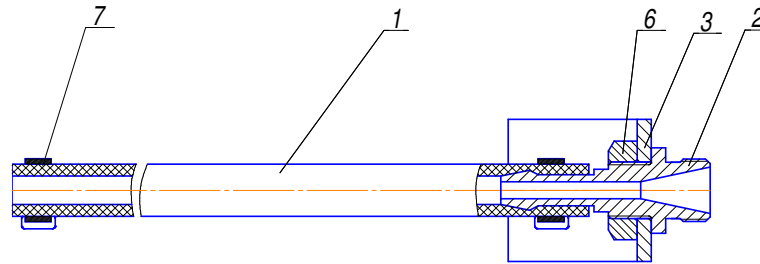


Рис. 151 Рукав в сборе

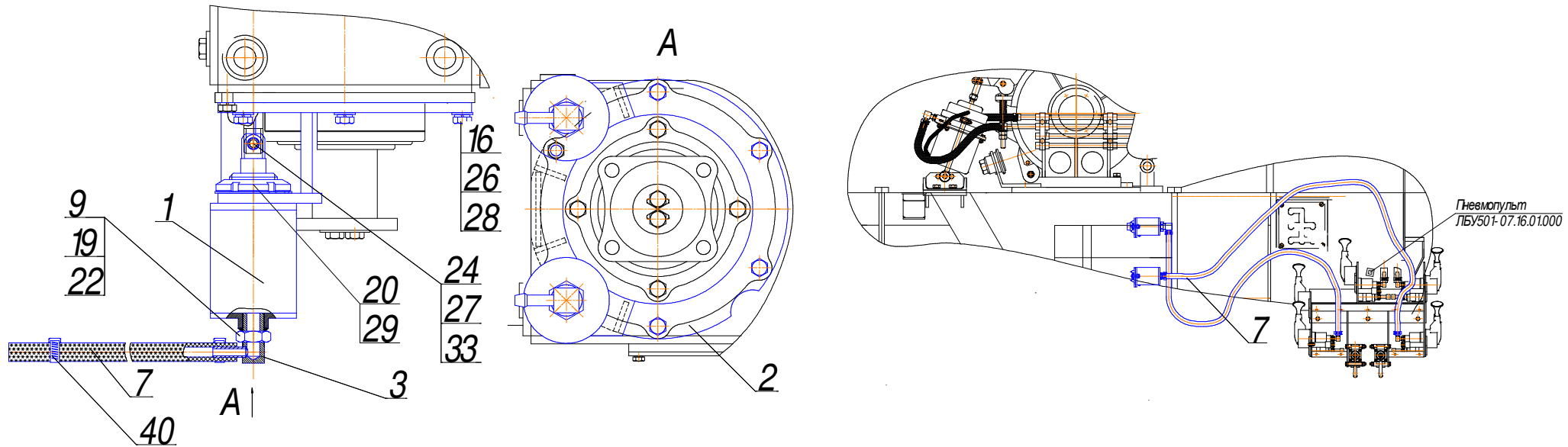


Рис. 152 Управление коническим редуктором

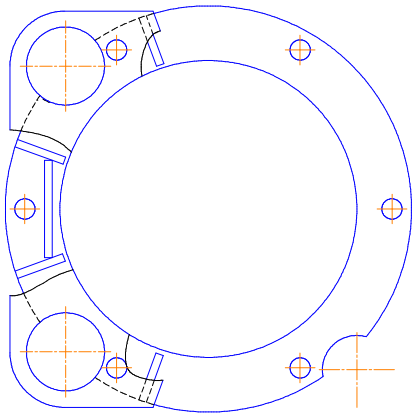
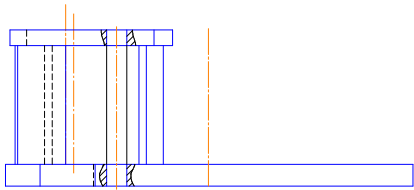


Рис. 153 Кронштейн в сборе

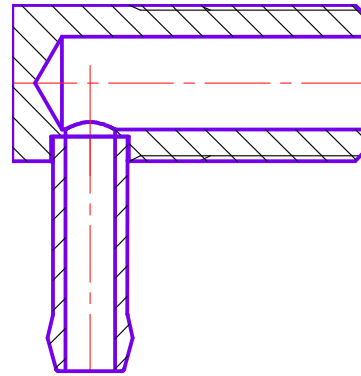


Рис. 154 Уголок в сборе

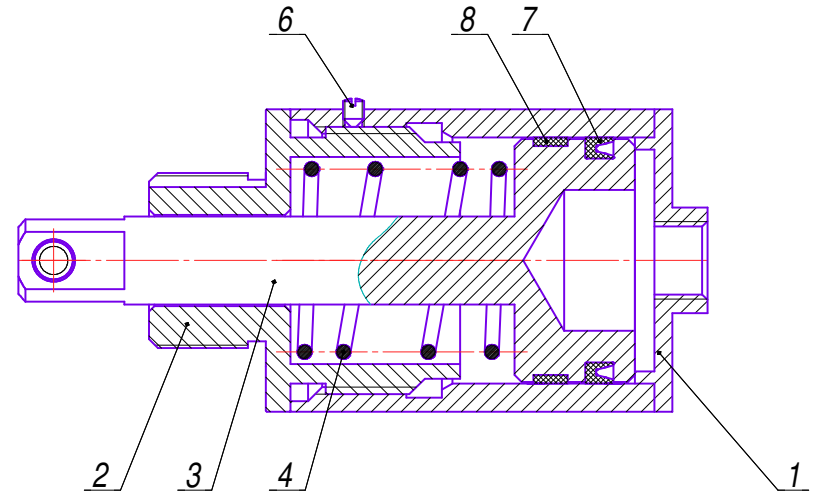


Рис.155 Цилиндр в сборе

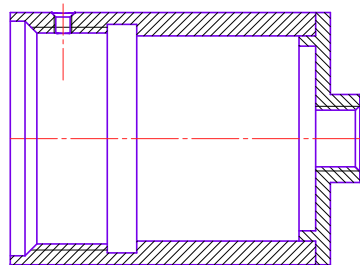


Рис. 156 Гильза в сборе

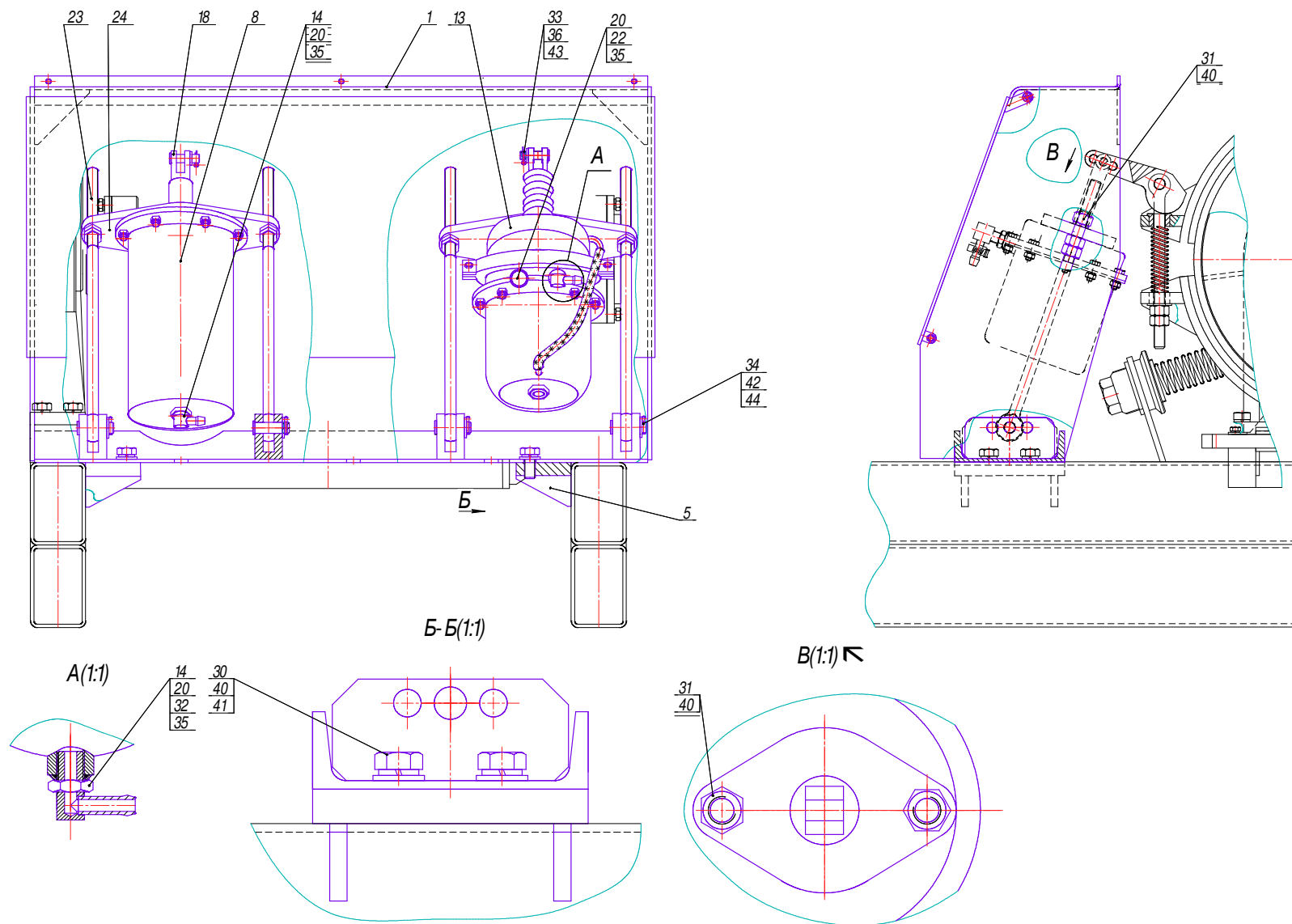


Рис. 157 Привод тормозов лебедки (лист 1)

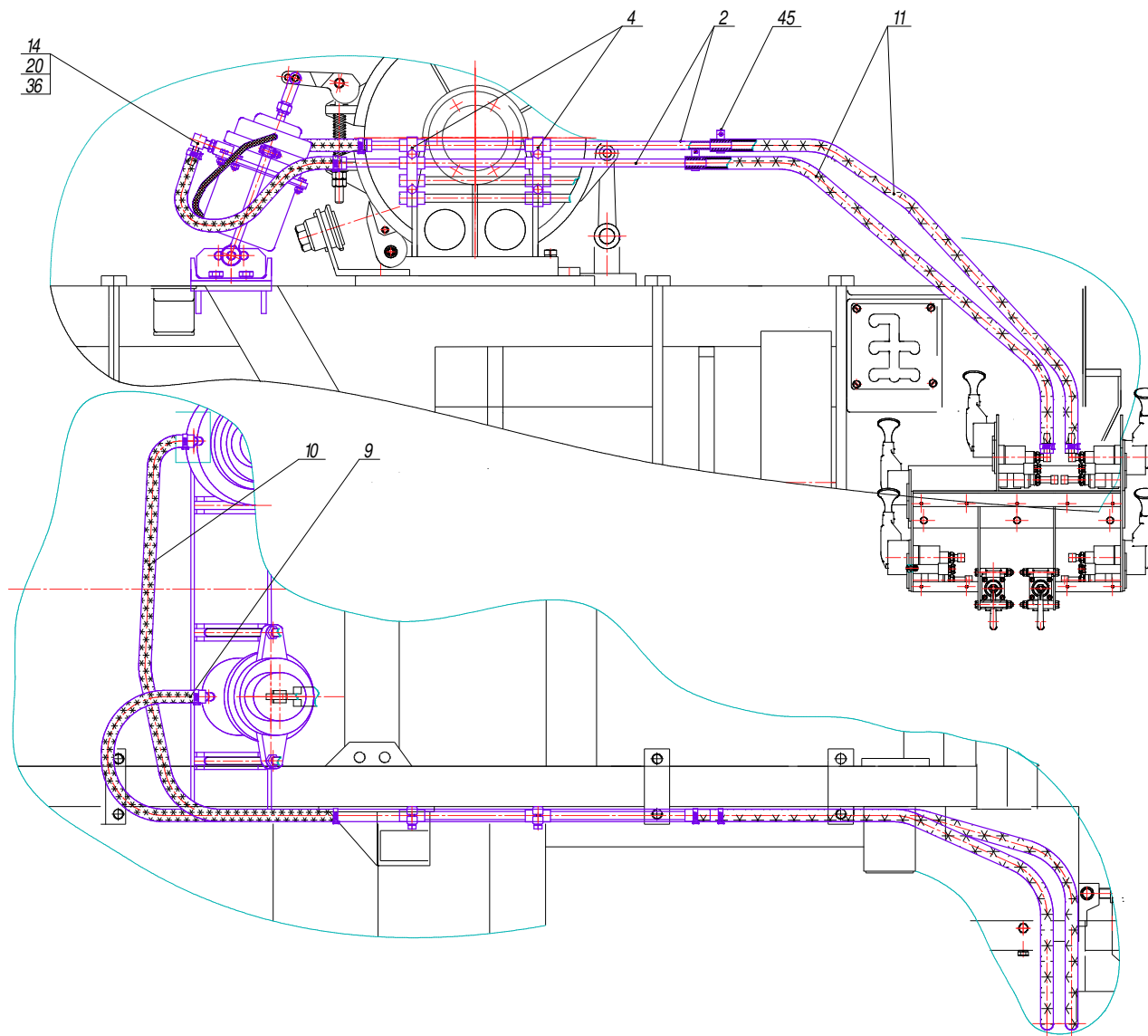


Рис. 157 Привод тормозов лебедки (лист 2)

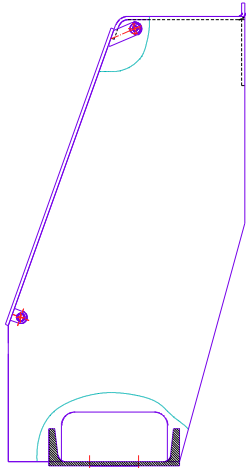


Рис. 158 Стойка

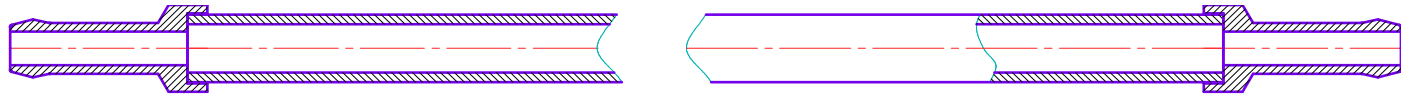


Рис. 159 Трубопровод в сборе

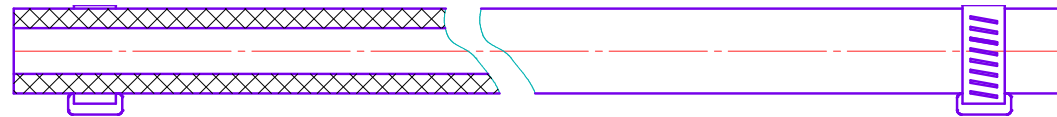


Рис. 162 Рукав в сборе

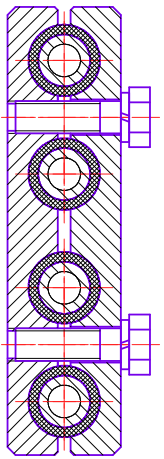


Рис. 160 Хомут в сборе

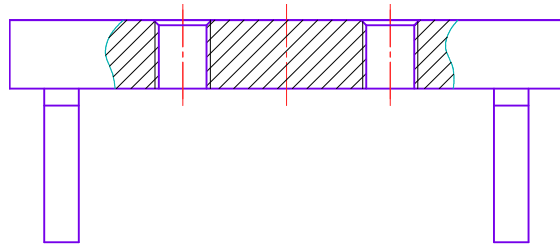


Рис. 161 Кронштейн

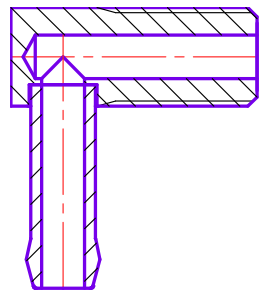


Рис. 163 Уголок в сборе

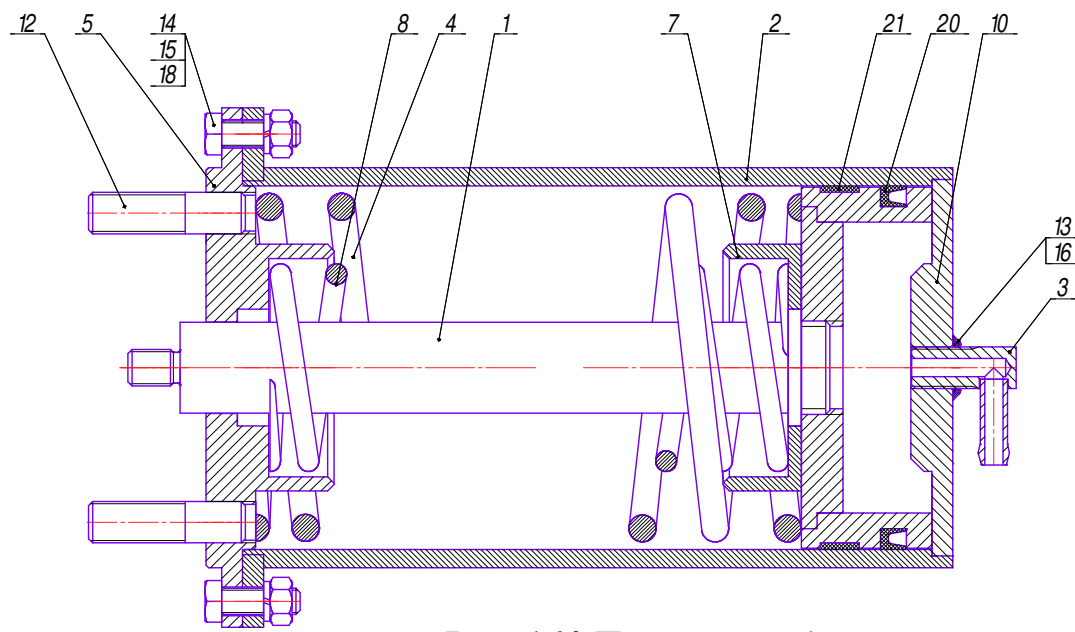


Рис. 164 Пневмоцилиндр

102

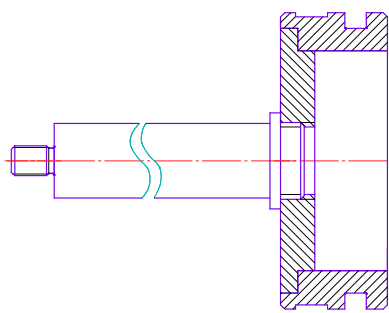


Рис. 165 Шток в сборе

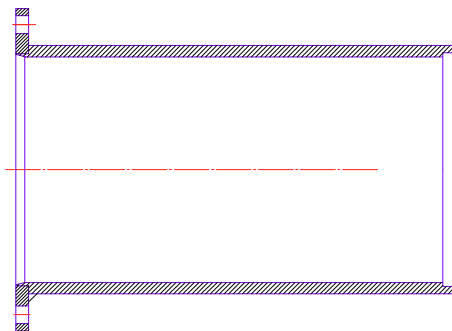


Рис. 166 Цилиндр в сборе

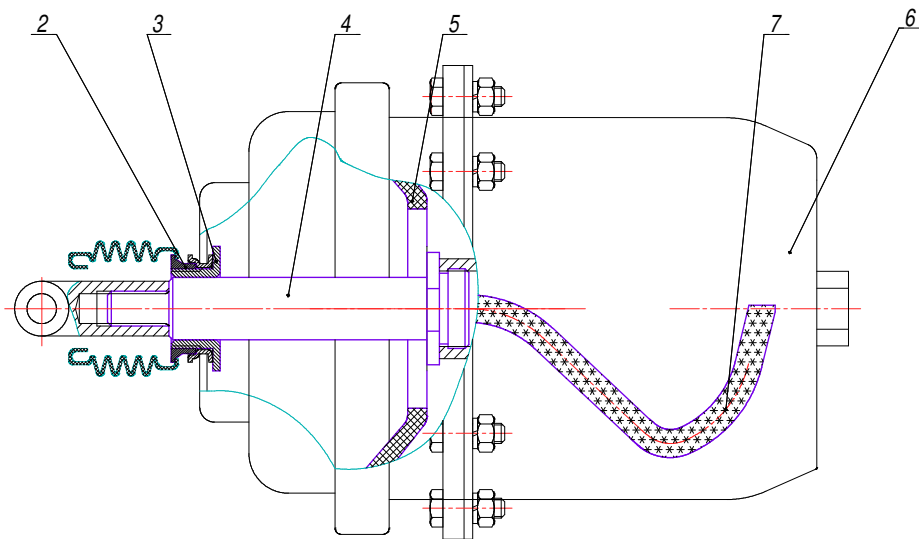


Рис. 167 Доработка тормозной камеры

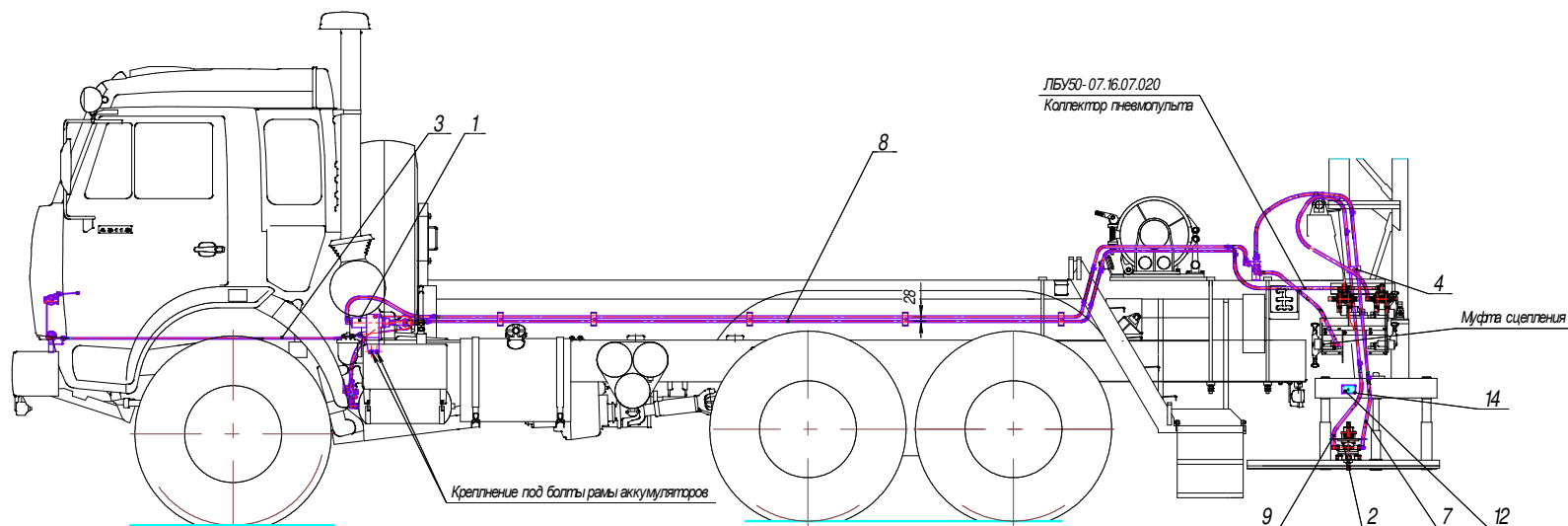


Рис. 168 Управление муфтой сцепления

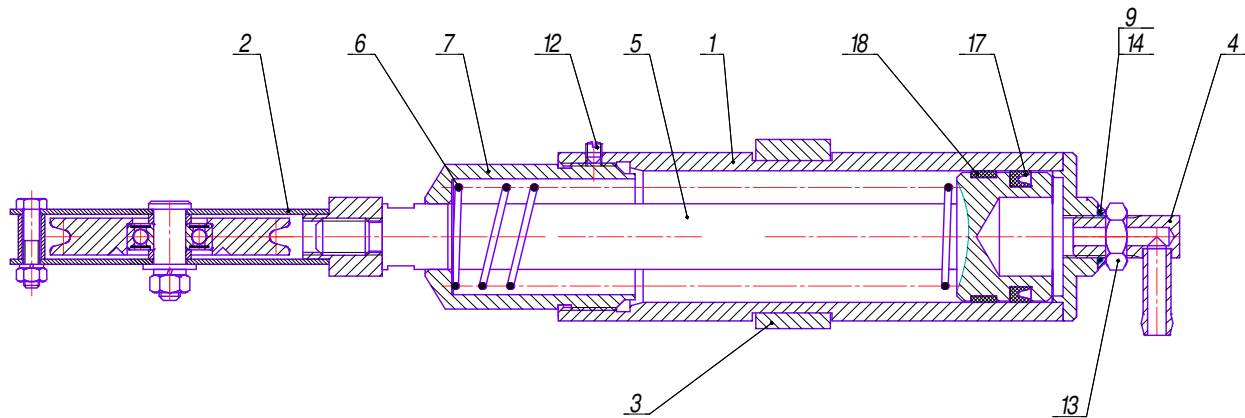


Рис. 169 Цилиндр в сборе

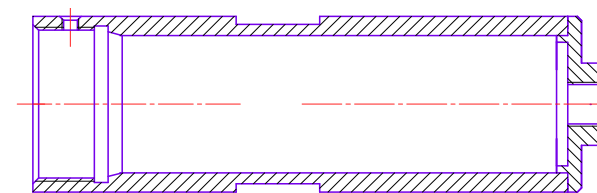


Рис. 170 Гильза в сборе

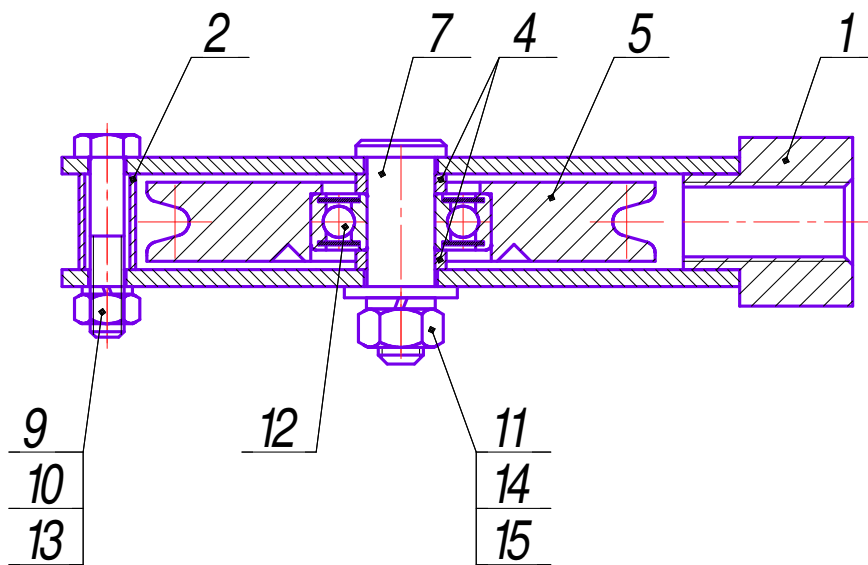


Рис. 171 Кронштейн в сборе

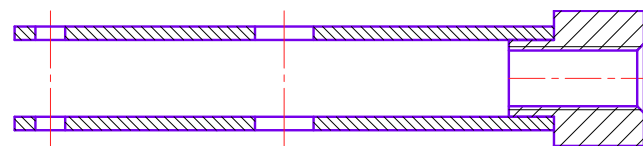


Рис. 172 Кронштейн

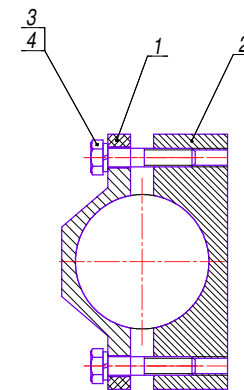


Рис. 173 Кронштейн в сборе

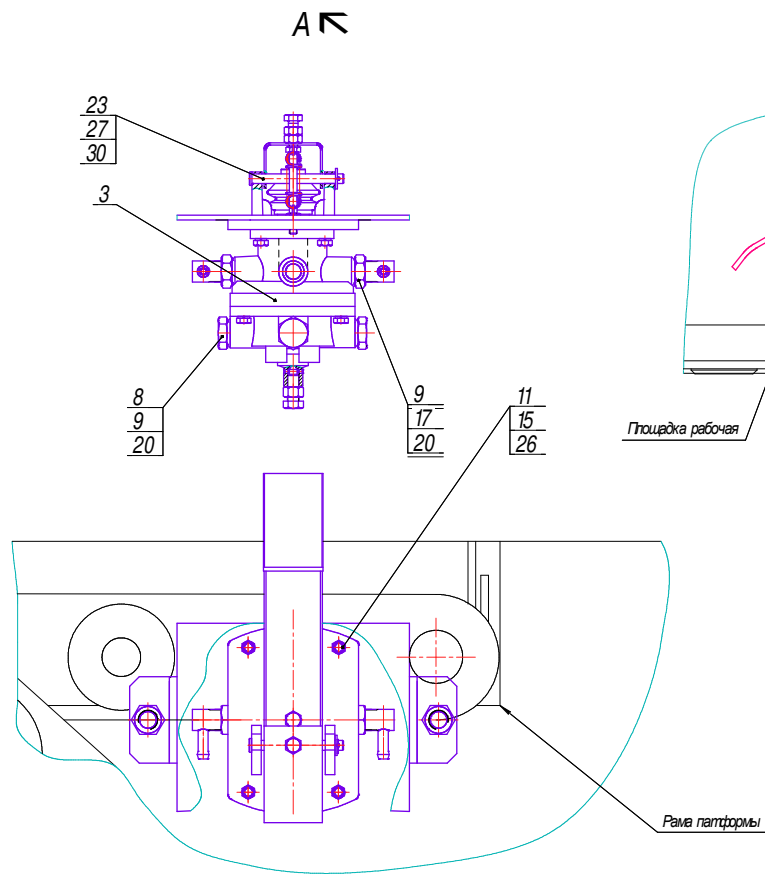


Рис. 174 Кронштейн в сборе

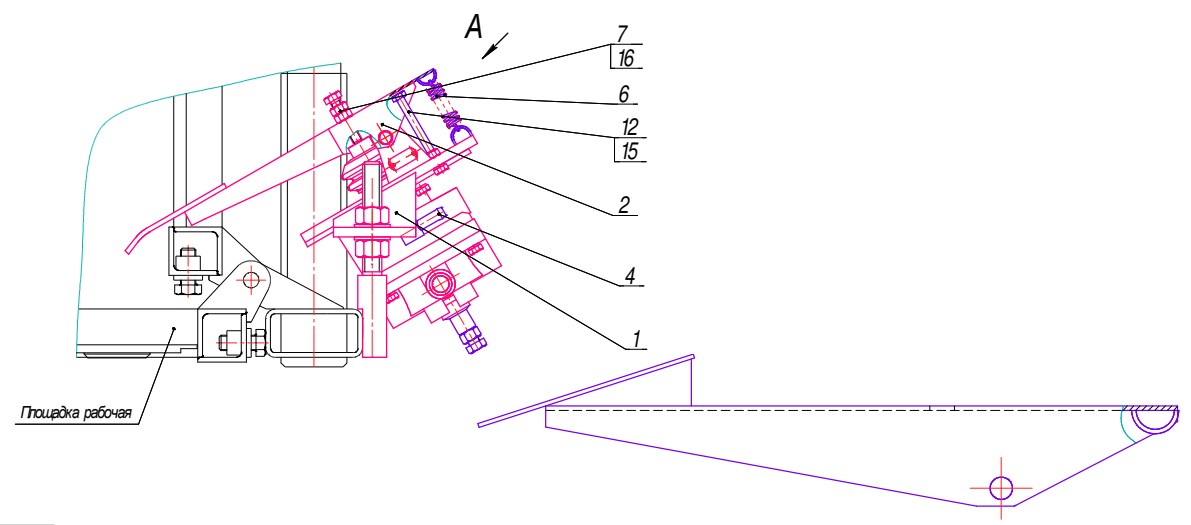


Рис. 175 Педадь в сборе

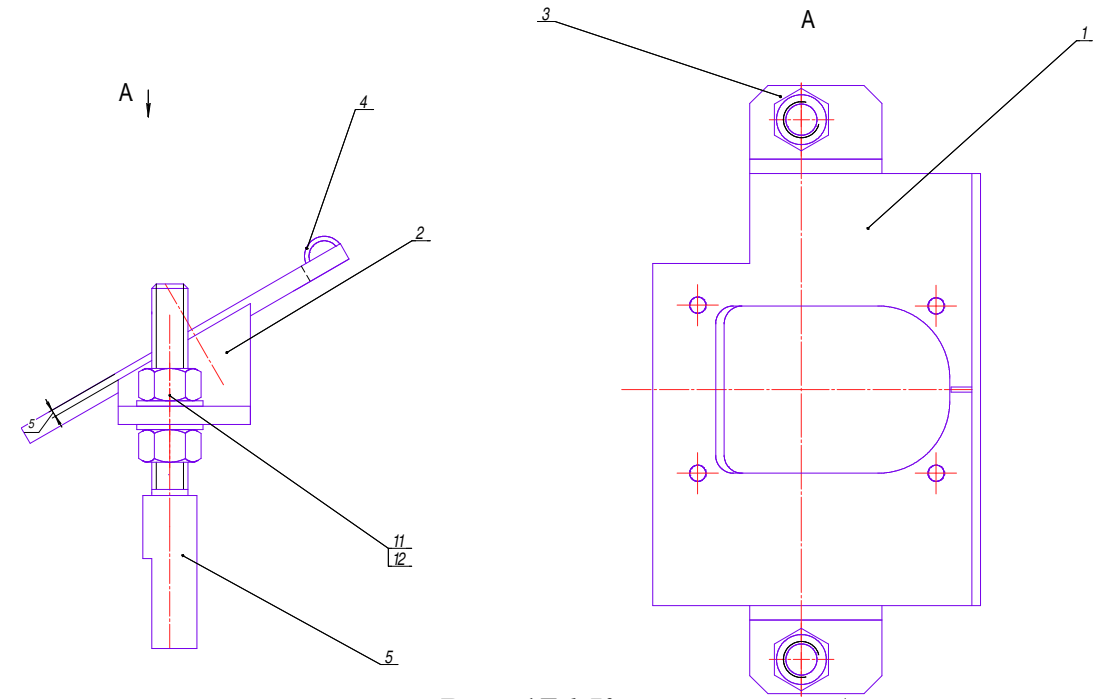


Рис. 176 Кронштейн в сборе

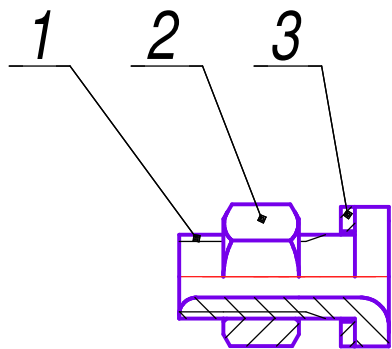
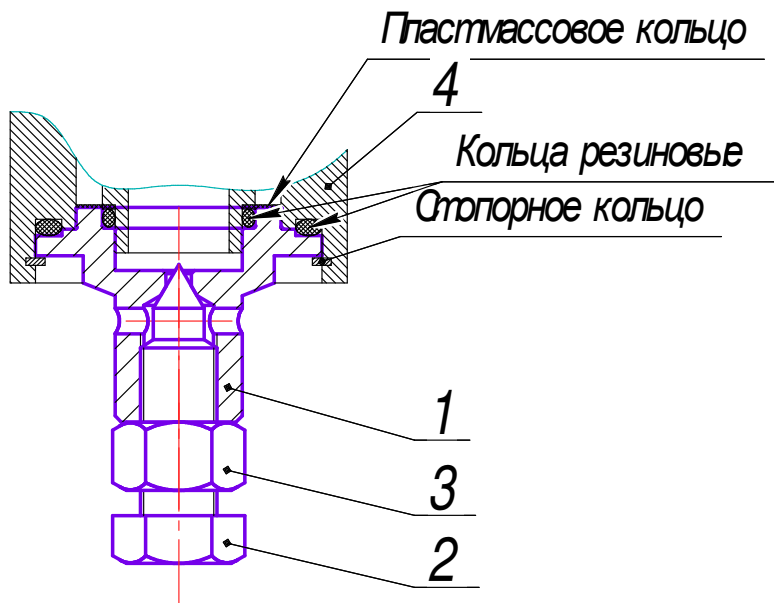
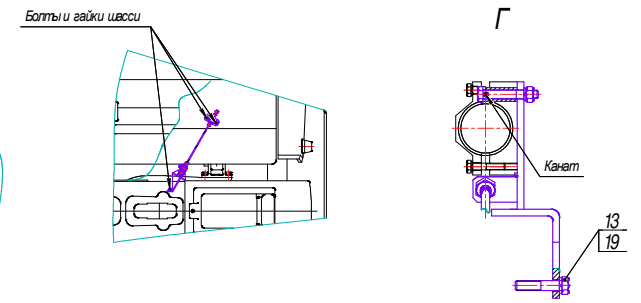
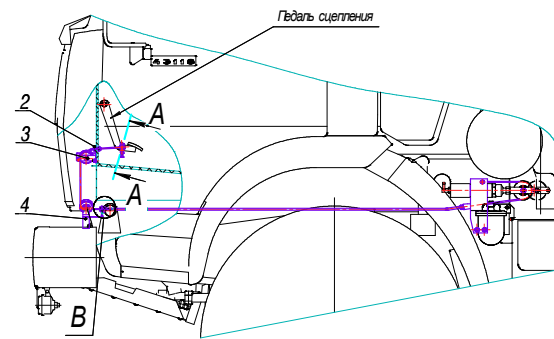
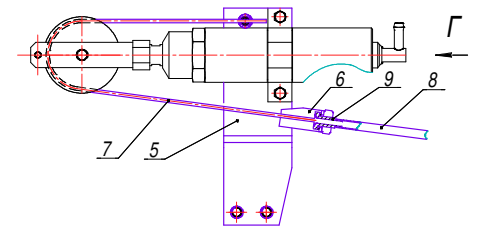
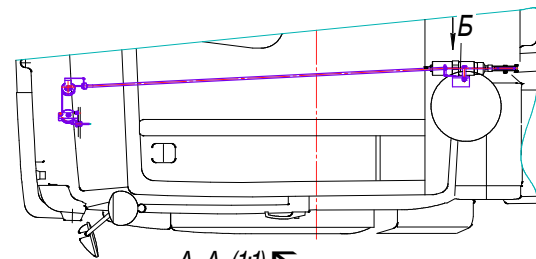


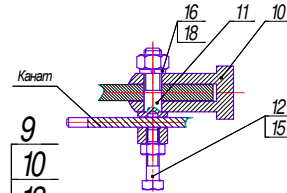
Рис. 179 Втулка в сборе



Б (12,5) ←



A-A (1:1) ←



B(1:1)

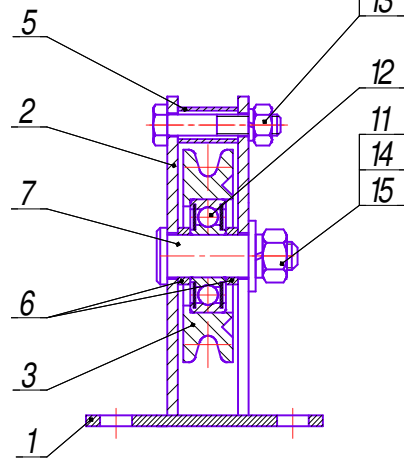
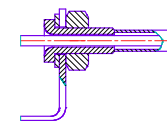


Рис. 180 Ролик в сборе

Рис. 178 Канат в сборе

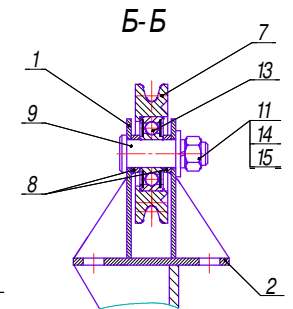
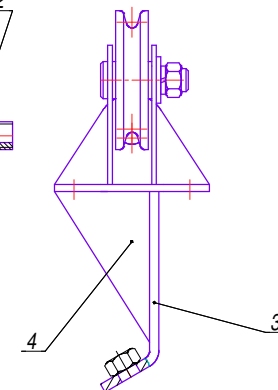
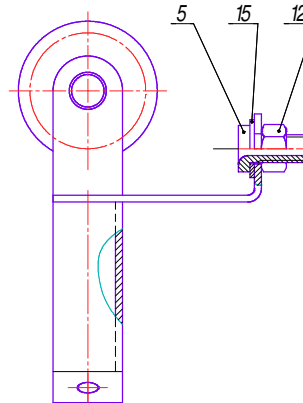


Рис. 181 Ролик в сборе

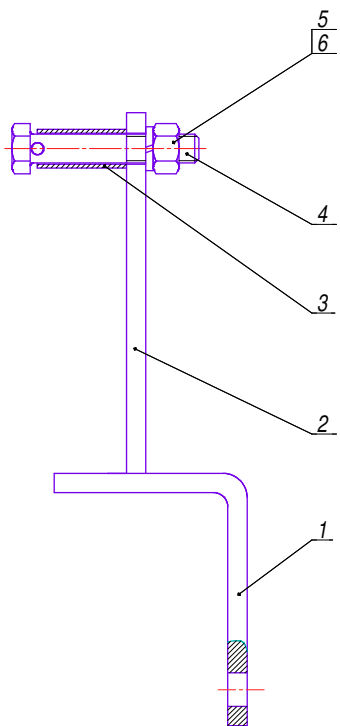


Рис. 182 Кронштейн в сборе

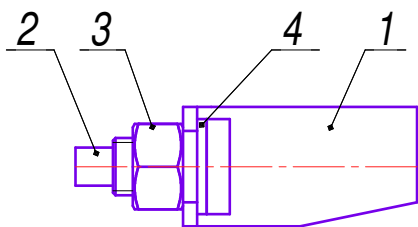


Рис. 183 Кронштейн в сборе

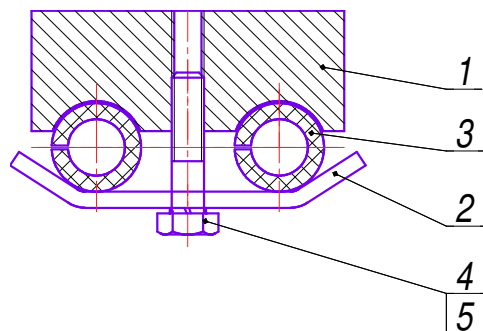


Рис. 184 Планка в сборе

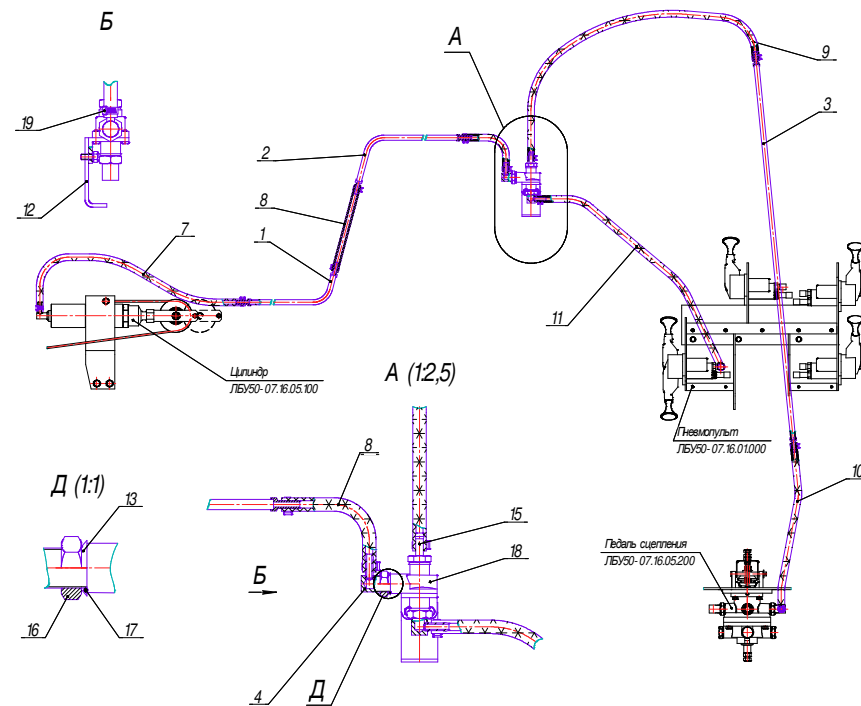


Рис. 185 Трубопровод в сборе

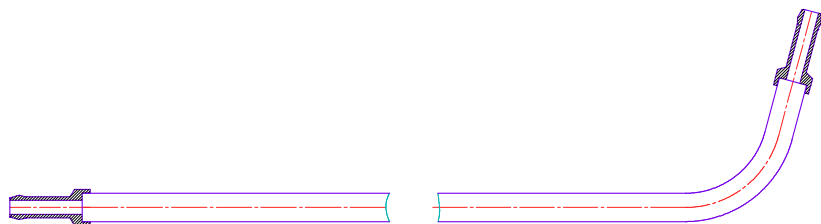


Рис. 186 Труба в сборе

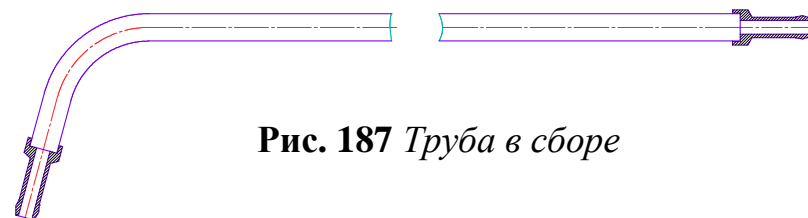


Рис. 187 Труба в сборе



Рис. 188 Труба в сборе

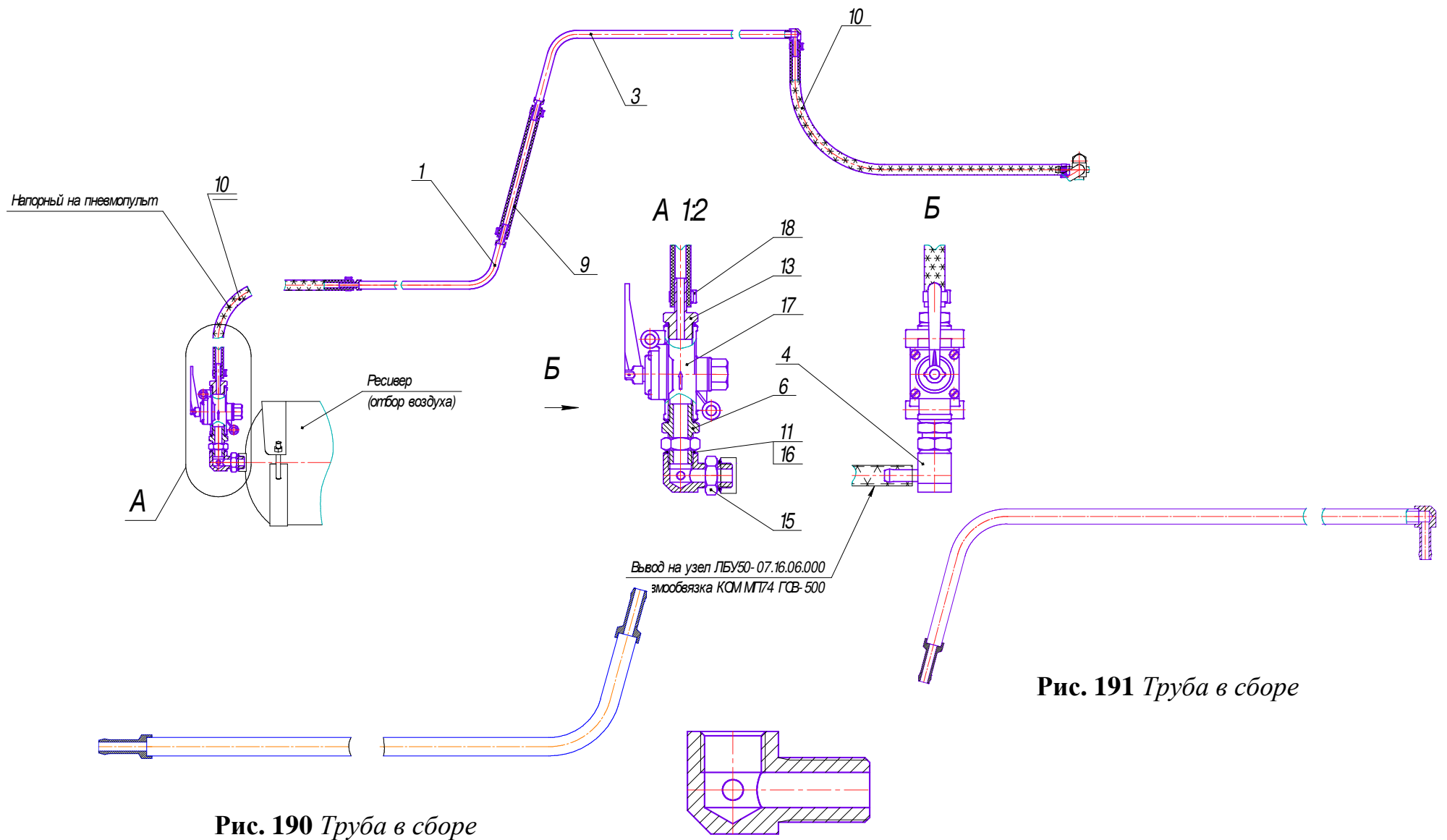


Рис. 190 Труба в сборе

Рис. 191 Труба в сборе

Рис. 192 Тройник в сборе

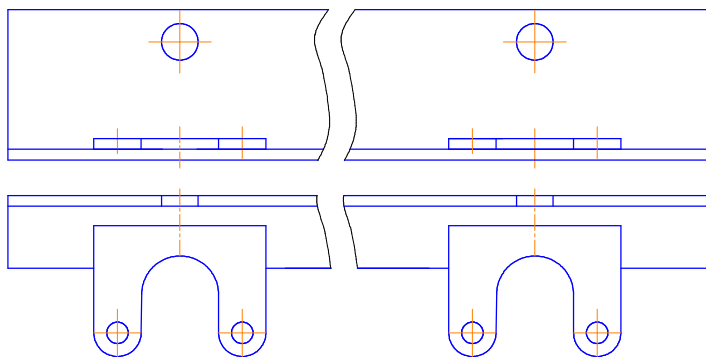


Рис. 194 *Кронштейн в сборе*

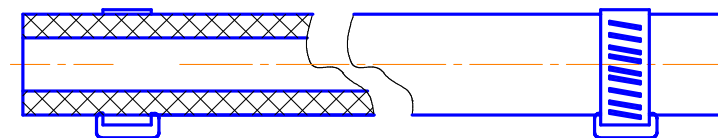


Рис. 195 *Рукав*

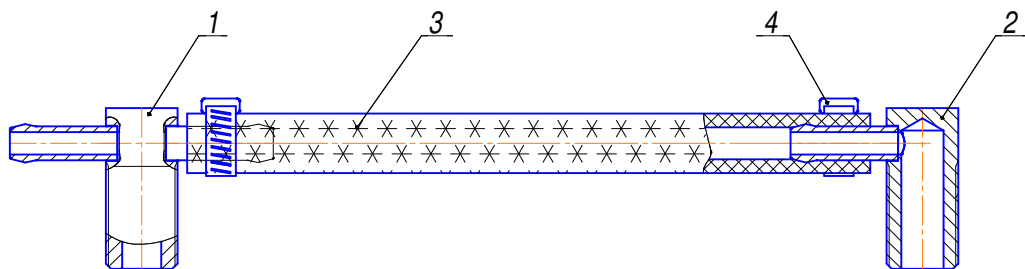


Рис. 196 *Коллектор в сборе*

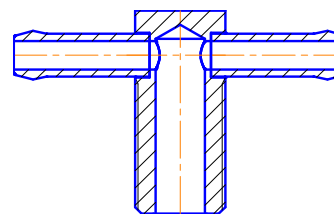


Рис. 197 *Угольник*

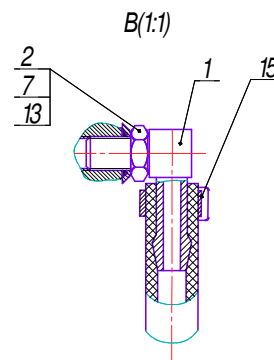
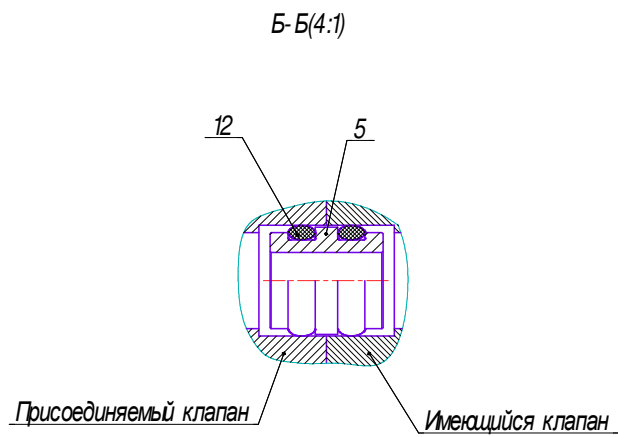
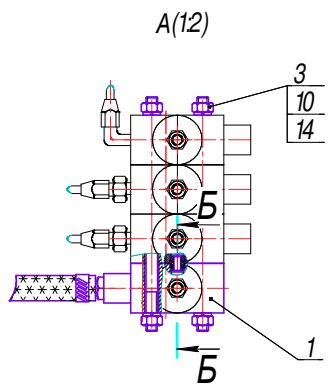
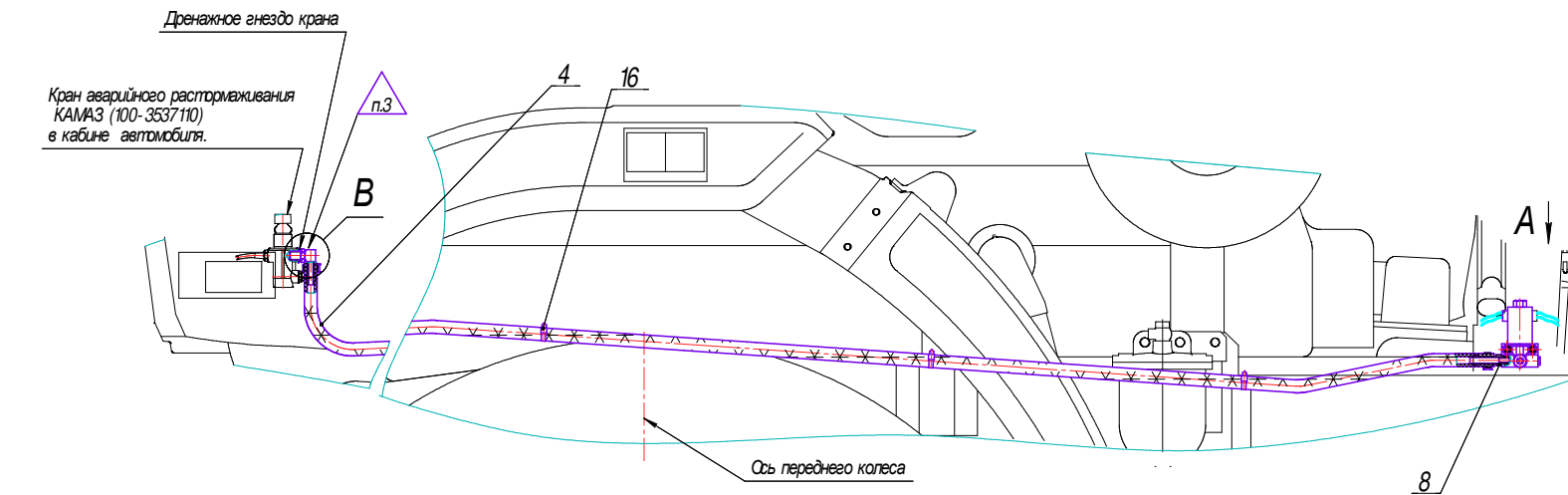


Рис. 198

Пневмообвязка аварийного клапана

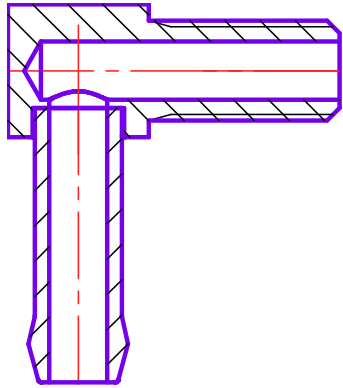


Рис. 199 Уголок в сборе

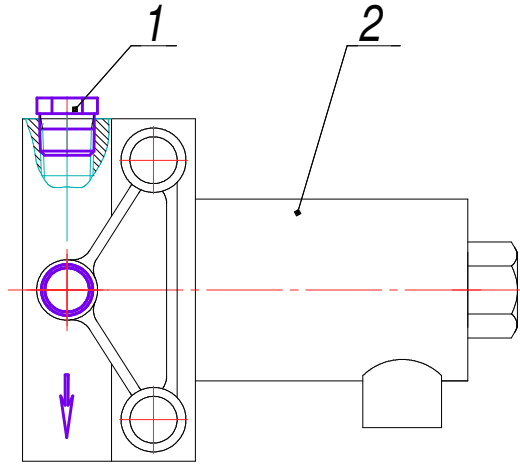


Рис. 200 Доработка клапана

СБОРОЧНЫЕ ЕДИНИЦЫ И ДЕТАЛИ

№ рис.	№ поз.	Обозначение	Наименование сборочных единиц, деталей	Кол. сборочных ед., деталей на сбор. единицу	Примечание	№ рис.	№ поз.	Обозначение	Наименование сборочных единиц, деталей	Кол. сборочных ед., дет. на сбор. единицу	Примечание
1	2	3	4	5	6	1	2	3	4	5	6
201		ЛБУ50-08.17.00.000	Гидросистема								
	2	ЛБУ50-08.17.25.000	Гидрообвязка насоса 310.12	1		202		ЛБУ50-08.17.25.000	Гидрообвязка насоса 310.12		
	3	ЛБУ50-08.17.26.000	Гидрообвязка мачты	1		203	1	ЛБУ50-08.17.25.010	Ниппель в сборе	1	
	4	ЛБУ50-08.17.27.000	Установка агрегата насосного	1			2	ЛБУ50-08.17.25.020	Рукав в сборе	1	
	7	ЛБУ50-07.17.02.000	Установка бака масляного	1			3	ЛБУ50-08.17.25.020-01	Рукав в сборе	1	см. 204
	8	ЛБУ50-07.17.03.000	Пульт управления №1	1			4	ЛБУ50-08.17.25.030	Заглушка в сборе	1	
	9	ЛБУ50-07.17.04.000	Пульт управления №2	1		204	5	ЛБУ50-07.17.13.020	Штуцер в сборе	1	
	10	ЛБУ50-07.17.05.000	Пульт управления №3	1		205	6	ЛБУ50-07.17.13.040	Кронштейн	1	
	11	ЛБУ50-07.17.06.000	Гидрообвязка насосного агрегата №1	1		206	7	ЛБУ50-07.17.13.050	Кронштейн	1	
	12	ЛБУ50-07.17.07.000	Гидрообвязка цилиндров подачи	1		207	9	ЛБУ50-07.17.13.070	Колено в сборе	1	
	14	ЛБУ50-07.17.09.000	Монтаж напорных трубопроводов	1		208	10	ЛБУ50-07.17.13.100	Трубка в сборе	1	
	15	ЛБУ50-07.17.10.000	Установка напорных фильтров	1		209	11	ЛБУ50-07.17.13.120	Рукав в сборе	1	
	16	ЛБУ50-07.17.11.000	Коллектор сливной	1	по треб. заказч		13	ЛБУ50-08.17.25.001	Крышка	1	
	18	ЛБУ50-07.17.14.000	Монтаж дренажных линий	1			14	ЛБУ50-08.17.25.002	Шпилька	6	
	19	ЛБУ50-07.17.16.000	Гидрообвязка домкратов	1			16	ЛБУ50-07.17.13.003	Штуцер	1	
	20	ЛБУ50-07.17.17.000	Гидрообвязка цилиндров подъема мачты	1			17	ЛБУ50-07.13.004	Крюк	3	
	21	ЛБУ50-07.17.18.000	Установка ручного насоса	1			18	ЛБУ50-07.17.13.005	Прокладка	1	

1	2	3	4	5	6	1	2	3	4	5	6
	19	ЛБУ50-07.17.13.006	Прокладка	1		211		ЛБУ50-08.17.25.030	Заглушка в сборе		
	20	ЛБУ50-07.17.13.008	прокладка	1			1	ЛБУ50-08.17.25.031	Заглушка		
	28	ГЕУ001.01.00.004	Гайка установочная	1			2	ЛБУ50-08.17.25.032	Шайба	1	
	29	ГЕУ001.02.00.003	Шайба защитная	1			3	ГЕУ001.08.01.001	Гайка	1	
	30	ГЕУ001.05.02.043	Штуцер	2			4	ГОСТ 012-015-19-2-2	Кольцо 012-015-19-2-2	1	
	31	ГЕУ001.05.06.004	Заглушка К1/8	1			5	ГОСТ 397-79	Шплинт 4x22.019	1	
	32	ГОСТ 7798-70	Болт М8-6qx20.58.019	2		212		ЛБУ50-08.17.26.000	Гидрообвязка мачты		
	33	ГОСТ 7798-70	Болт М8-6qx50.58.019	4		213	1	ЛБУ50-08.17.26.010	Коллектор в сборе	1	
	34	ГОСТ 7798-70	Болт М10-6qx22.58.019	1		214	2	ЛБУ50-08.17.26.020	Трубопровод в сборе	1	
	35	ГОСТ 5915-70	Гайка М10x1,25-6Н.5.019	6		215	3	ЛБУ50-08.17.26.030	Трубопровод	1	
	36	ГОСТ 5915-70	Гайка М12-6Н.5.019	4		216	4	ЛБУ50-07.17.15.020	Хомут в сборе	1	
	37	ГОСТ 9833-73	Кольцо 009-013-25-2-2	2		217	5	ЛБУ50-07.17.15.040	Трубопровод	1	
	38	ГОСТ 9833-73	Кольцо 024-029-30-2-2	1		218	7	ЛБУ50-07.17.15.060	Трубопровод	1	
	39	ГОСТ 6402-70	Шайба 8.65Г.019	6		219	8	ЛБУ50-07.17.15.070	Угольник в сборе	1	
	40	ГОСТ 6402-70	Шайба 10.65Г.019	7		220	10	ГЕУ001.19.02.010	Хомут в сборе	2	
	41	ГОСТ 6402-70	Шайба 12.65Г.019	4			13	ЛБУ50-08.17.26.001	Плита	1	
	42	DDW4C0827	Кольцо уплотнительное	2			14	ЛБУ50-08.17.26.002	Уголок	1	
	44	ТУ2554-001-473642-35-98	РВД12.24.800.М22x1,5 0/90	1			17	ЛБУ50-07.17.15.003	Штуцер	2	
	45	ТУ 2554-001-473642-35-98	РВД12.24.700.М22x1,5 0/90	1			19	ЛБУ50-07.17.08.016	Плита	2	
	47	DDMC0227	Кольцо уплотнительное	1			20	ГЕУ001.01.00.007	Гайка установочная М18x1,5	2	
	48	МНТ 153 FC1 С В4 К2Х	Фильтр напорный	1			21	ГЕУ001.02.00.006	Шайба защитная на М18x1,5	2	
	49		КОМ МП74-4202010	1			22	ГЕУ 001.05.02.033	Штуцер М22xМ18	2	
	50		Насос 310.12.0.3.0.ХЛ1	1	Право го враще ния		25	ГОСТ 7798-70	Болт М8-6qx20.58.019	8	
	51	ССН 153 FC1	Фильтрующий элемент	1			26	ГОСТ 7798-70	Болт М10-6qx35.56.019	8	
210		ЛБУ50-08.17.25.020	Рукав в сборе				27	ГОСТ 9833-73	Кольцо 015-019-25-2-2	2	
	1	ГЕУ001.14.01.000	Хомут рукава Ду50, Дн68	2			28	ГОСТ 6402-70	Шайба 8.65Г.019	8	
	2	ГОСТ 10362-76	Рукав 50x61,5-1,0	1			29	ГОСТ 6402-70	Шайба 10.65Г.019	8	
			ЛБУ50-08.17.25.020-01								
	2	ГОСТ 10362-76	Рукав 50x61,5-1,0	1							

1	2	3	4	5	6	1	2	3	4	5	6
	32		Клапан предохранительный МКПВ-10/3.С2.ПЗ.УХЛ4	2		224		ЛБУ50-07.17.02.100	Бак в сборе		
	33		Ниппель-манометр 620.01.204.21	2		225	1	ЛБУ50-07.17.02.120	Трубопровод	2	
	34		Муфта разрывная SKL 1R SN75:SKF10 1R SN75	2		226	2	ЛБУ50-07.17.02.130	Трубопровод	1	
	35	ТУ 2554-001-473642-35-98	РВД 12.24.800.М22х1,5 0/90	3		227	3	ЛБУ50-07.17.02.140	Фланец	1	
	36	ТУ 2554-001-473642-35-98	РВД 12.24.1300.М22х1,5 0/90	4		228	4	ЛБУ50-07.17.02.150	Трубопровод	1	
	37		Торцевое уплотнение DDW4C0823			229	5	ЛБУ50-07.17.02.160	Трубопровод	1	
221		ЛБУ50-08.17.27.000	Установка агрегата насосного			230	6	ЛБУ50-07.17.02.180	Кронштейн правый	1	
222	1	ЛБУ50-07.17.01.040	Плита в сборе	1		231	7	ЛБУ50-07.17.02.190	Кронштейн левый	1	
	4	ЛБУ50-07.17.01.001	Шайба	1		232	9	ЛБУ50-07.17.02.220	Бак	1	
	5	ЛБУ50-07.17.01.021	Фланец	1		233	10	ГЕУ001.14.01.000	Хомут рукава Ду50.Дн68	4	
	8	ГОСТ 7798-70	Болт М14-6gx50.58.019	1		234	11	ГЕУ001.04.05.000	Ниппель Ду50 на G-2"	1	
	9	ГОСТ 5915-70	Гайка М16-6Н.5.019	6			15	ЛБУ50-07.17.02.101	Фланец	2	
	11	ГОСТ 6402-70	Шайба 14.65Г.019	1			16	ЛБУ50-07.17.02.102	Фланец	2	
	12	ГОСТ 6402-70	Шайба 16.65Г.019	6			17	ЛБУ50-07.17.02.103	Фланец	1	
	15	ТУ 22-1.020-100-95	Агрегат насосный	1			18	ЛБУ50-07.17.02.104	Прокладка	2	
223		ЛБУ50-07.17.02.000	Установка бака масляного				19	ЛБУ50-07.17.02.105	Стекло	1	
	1	ЛБУ50-07.17.02.050	Ограждение охладителя	1			20	ЛБУ50-07.17.02.106	Прокладка	2	
	2	ЛБУ50-07.17.02.070	Трубопровод в сборе	1			21	ЛБУ50-07.17.02.107	Кронштейн	1	
	3	ЛБУ50-07.17.02.100	Бак в сборе	1			22	ЛБУ50-07.17.02.108	Кронштейн	1	
	6	ЛБУ50-07.17.02.001	Платик	4			23	ЛБУ50-07.17.02.109	Штуцер	1	
	7	ЛБУ50-07.17.02.002	Подкладка	4			25	ЛБУ50-07.17.02.112	Штуцер	2	
	8	ЛБУ50-07.17.02.003	Бобышка	4			26	ЛБУ50-07.17.02.113	Штуцер	2	
	9	ЛБУ50-07.17.02.004	Кронштейн	4			27	ЛБУ50-07.17.02.114	Подкладка	2	
	15	ГОСТ 7798-70	Болт М8-6gx30.58.019	4			28	ЛБУ50-07.17.02.115	Прокладка	2	
	16	ГОСТ 7798-70	Болт М20-6gx60.58.019	4			29	ЛБУ50-07.17.02.116	Заглушка	2	
	17	ГОСТ 6402-70	Шайба 8.65Г.019	4			30	ЛБУ50-07.17.02.117	Прокладка	2	
	18	ГОСТ 6402-70	Шайба 20.65Г.019	4							

1	2	3	4	5	6	1	2	3	4	5	6
	33	ГЕУ001.16.00.001	Прокладка под сапун ТМ178 G150	1			82	ГОСТ 18698-79	Рукав Б (I)-16-50-68-ХЛ	1	
	34	ГЕУ001.16.01.001	Прокладка для RFC 320	2		235		ЛБУ50-07.17.03.000	Пульт управления №1		
	35	ГЕУ001.18.00.001	Контргайка G-3/4"	2			1	ЛБУ50-07.17.03.100	Пульт управления	1	
	36	ГЕУ001.18.00.002	Контргайка G-2"	2			2	ЛБУ50-07.17.03.200	Пульт управления	1	
	37	ГЕУ001.18.00.003	Контргайка G-3"	2		236	3	ЛБУ50-07.17.03.300	Трубопроводы	1	
	38	ГЕУ001.05.02.062	Штуцер G1 1/4" на M48x1,5	2		237		ЛБУ50-07.17.03.100	Пульт управления		
	44	ГОСТ 7798-70	Болт М8-6gx14.58.019	8		238	1	ЛБУ50-07.17.03.110	Плита в сборе	1	
	45	ГОСТ 7798-70	Болт М8-6gx22.58.019	21		239	2	ЛБУ50-07.17.03.120	Панель в сборе	1	
	46	ГОСТ 7798-70	Болт М10-6gx32.58.019	12		240	3	ЛБУ50-07.17.03.130	Обечайка в сборе	1	
	50	ГОСТ 17473-80	Винт В.М5-6gx16.58.019	4			4	ЛБУ50-07.17.03.140	Обвязка дросселя	1	
	51	ГОСТ 17473-80	Винт В.М6-6gx30.58.019	14			5	ЛБУ50-07.17.03.150	Обвязка гидрораспределителя	1	
	55	ГОСТ 5915-70	Гайка М10-6Н.5.019	4		241	6	ЛБУ50-07.17.03.160	Уголок в сборе	1	
	56	ГОСТ 5915-70	Гайка М12-6Н.5.019	8		242	7	ЛБУ50-07.17.03.170	Тройник в сборе	1	
	57	ГОСТ 9833-73	Кольцо 042-050-46-2-2	2			8	ЛБУ50-07.17.03.180	Обвязка крана пневматического	1	
	58	ГОСТ 9833-73	Кольцо 245-260-85-2-2	2			10	ЛБУ50-07.17.03.101	Гайка специальная	1	
	60	ГОСТ 6402-70	Шайба 5.65Г.019	4			16	ГОСТ 7798-70	Болт М6-6gx14.58.019	16	
	61	ГОСТ 6402-70	Шайба 6.65Г.019	14			18	ГОСТ 5915-70	Гайка М12-6Н.5.019	3	
	62	ГОСТ 6402-70	Шайба 8.65Г.019	25			19	ГОСТ 6402-70	Шайба 6.65Г.019	16	
	63	ГОСТ 6402-70	Шайба 10.65Г.019	12			21	ГОСТ 6402-70	Шайба 12.65Г.019	3	
	64	ГОСТ 6402-70	Шайба 12.65Г.019	8			22	ГОСТ 11371-78	Шайба А.6.01.08.кп.019	16	
	66	ГОСТ 22032-76	Шпилька М12-6gx32.58.019	8			23	ГОСТ 10450-78	Шайба А.27.01.08.кп.019	1	
	70	ТУ 37.003.271-76	Датчик температуры ТМ100	1			24	ГОСТ 22034-76	Шпилька М12-6gx115.58.019	3	
	71	ТМ 178 G150	Сапун заливная горловина	1			25	6400-10.162-50.204-500	Микрошланг	1	
	72	RFC 320 CD 1F F930C	Фильтр сливной	2			26	620.01.204.21	Ниппель-манометр	1	
	73	MG AIR 2050	Теплообменник	1		243		ЛБУ50-07.17.03.140	Обвязка дросселя		
	74	DDW4C0832	Кольцо уплотнительное	2			1	ЛБУ-27-3-2	Маховик	1	
	75	STC DN20 3/4"	Кран шаровой	4			3	ЛБУ50-07.17.03.141	Втулка	1	
	76	STC DN50 2"	Кран шаровой	1			4	ЛБУ50-07.17.03.142	Ось	1	
	77	STC DN74 3"	Кран шаровой	2			5	ЛБУ50-07.17.03.143	Втулка	1	
	78	RC320CD1	Фильтрующий элемент	2			7	ЛБУ50-07.17.03.145	Доработка крышки дросселя МД0203		
	81	ГОСТ 18698-79	Рукав Б (I)-16-50-68-ХЛ	1			8	ЛБУ50-07.17.03.146	Штуцер	1	

1	2	3	4	5	6	1	2	3	4	5	6
	9	ЛБУ50-07.17.03.147	Кольцо	2			10	ГОСТ 6402-70	Шайба 6.65Г.019	8	
	10	ГЕУ001.05.02.044	Штуцер	2		250		ЛБУ50-07.17.03.230	Обвязка гидрораспределителя		
	12	ЛБУ-27-10	Кольцо пружинное	1			1	ЛБУ50-07.17.03.231	Штуцер	4	
	13	ГОСТ 11738-84	Винт М10-6gx35.56.019	4			2	ЛБУ50-07.17.03.232	Штуцер	4	
	14	ГОСТ 5915-70	Гайка М12-6Н.5.019	2			3	УБВ000.36.00.003	Штуцер	1	
	15	ГОСТ 6402-70	Шайба 10.65Г.019	4			4	УБВ000.36.00.004	Штуцер	1	
	17	ГОСТ 24071-97	Шпонка сегментная 3x5	1			6	ГОСТ 7798-70	Болт М8-6gx16.58.019	4	
	20	МДО-203	Дроссель путевой	1			7	ГОСТ 9833-73	Кольцо 015-019-25-2-2	8	
244		ЛБУ50-07.17.03.150	Обвязка гидрораспределителя				8	ГОСТ 9833-73	Кольцо 017-021-25-2-2	2	
	1	ГЕУ001.05.02.053	Штуцер	1			9	ГОСТ 6402-70	Шайба 8.65Г.019	4	
	2	ГЕУ001.05.02.056	Штуцер	3			10	PM12-00.1-1.0(0)x4K1	Гидрораспределитель	1	
	3	DDW4C0832-4E4E	Кольцо уплотнительное	3		251		ЛБУ50-07.17.04.000	Пульт управления №2		
	4	DDW4C0833-4E4E	Кольцо уплотнительное			252	1	ЛБУ50-07.17.04.020	Каркас	1	
	5	HC-025/1/IR 009 (150) В G07/W012A Н101 F005A RP G07/TJA G08/ZA М14 350	Гидрораспределитель			253	2	ЛБУ50-07.17.04.030	Крышка в сборе	1	
	6	TN 185 GG-1/4"R	Адаптер	1			4	ЛБУ50-07.17.04.050	Блок №1	1	
245		ЛБУ50-07.17.03.180	Обвязка крана пневматического			254	6	ЛБУ50-07.17.04.070	Трубопровод в сборе	1	
246	1	ГЕУ001.06.05.070	Уголок в сборе	2			7	ЛБУ50-07.17.04.080	Блок №3	1	
	2	ЛБУ50-07.17.03.181	Пробка	1		255	8	ЛБУ-27-3-2	Маховик	2	
	3	ГОСТ 2526-70	Гайка М12x1,5-6Н.05.019	2			9	ЛБУ50-07.17.04.001	Болт	4	
	5	ГОСТ 9833-73	Кольцо 011-015-25-2-2	2			10	ЛБУ50-07.17.04.002	Панель	1	
	6	100-3537110 КамАЗ	Кран пневматический	1			11	ЛБУ50-07.17.04.003	Панель	1	
247		ЛБУ50-07.17.03.200	Пульт управления				12	ЛБУ50-07.17.04.004	Табличка	1	
248	1	ЛБУ50-07.17.03.210	Каркас в сборе	1			13	ЛБУ50-07.17.04.005	Табличка	1	
249	2	ЛБУ50-07.17.03.220	Панель в сборе	1			14	ЛБУ50-07.17.04.006	Табличка	1	
	3	ЛБУ50-07.17.03.230	Обвязка гидрораспределителя	1			15	ЛБУ50-07.17.04.007	Табличка	1	
	5	ЛБУ50-07.17.03.201	Бобышка	4			16	ЛБУ50-07.17.04.008	Табличка	1	
	7	ГОСТ 7798-70	Болт М6-6gx12.58.019	8			17	ЛБУ50-07.17.04.009	Табличка	1	
	8	ГОСТ 7798-70	Болт М8-6gx35.58.019	4			18	ЛБУ50-07.17.04.011	Табличка	1	

1	2	3	4	5	6	1	2	3	4	5	6
	19	ЛБУ50-07.17.04.012	Табличка	1			50	1Рн 203.Ф.В.64-УХЛ1	Гидрораспределитель	1	
	20	ЛБУ50-07.17.04.013	Платик	2			51	ТМ-520ТС.10.0-6.0МПа М20х1,5.150С	Манометр Класс точности 1,6	2	
	21	ЛБУ50-07.17.04.014	Ось	2			52	ГОСТ 6964-72	Фонарь освещения номерного знака ФП131-Б.3717	1	
	22	ЛБУ50-07.17.04.015	Панель	1			53	ТУ37003.1251-85	Тахометр 251.3813.24В	1	
	23	ЛБУ50-07.17.04.016	Втулка	2			54	ТУ 2554-001-473642-35- 98	РВД 25.32.1250.М42х2	1	
	24	ЛБУ50-07.17.04.017	Заглушка	1			55	ТУ 2554-001-473642-35- 98	РВД 25.32.700.М42х2	1	
	25	ЛБУ50-07.17.04.018	Переходник	2		256		ЛБУ50-07.17.04.050	Блок №1		
	27	УСГ000.06.02.018	Переходник	2			1	ЛБУ50-07.17.04.051	Плита	1	
	28	УСГ000.06.02.019	Кольцо уплотнительное	2			2	ЛБУ50-07.17.04.052	Штуцер	1	
	29	ЛБУ-27-70	Кольцо пружинное	2			3	ЛБУ50-07.17.04.053	Штуцер	1	
	30	ГОСТ 7798-70	Болт М6-6gx12.58.019	14			5	ГЕУ001.05.02.014	Штуцер	1	
	31	ГОСТ 7798-70	Болт М8-6gx65.58.019	8			6	ГЕУ001.05.02.044	Штуцер	2	
	32	ГОСТ 7798-70	Болт М8-6gx22.58.019	2			12	DDW4C0830-№7МС	Кольцо уплотнительное	4	
	33	ГОСТ 7798-70	Болт М12-6gx40.58.019	4		257		ЛБУ50-07.17.04.080	Блок №3		
	34	ГОСТ 17473-80	Винт В.М4-6gx10.58.019	24		258	1	ЛБУ50-07.17.04.160	Трубопровод сливной	1	
	35	ГОСТ 11738-84	Винт М12- 6gx65.109.40Х.019	6		259	2	ЛБУ50-07.17.04.170	Трубопровод на подачу	1	
	36	ГОСТ 5915-70	Гайка. М8-6Н.5.019	10		260	3	ЛБУ50-07.17.04.180	Трубопровод на управление	2	
	37	ГОСТ 5915-70	Гайка М12-6Н.5.019	4			6	ГОСТ 7798-70	Болт М8-6gx75.58.019	8	
	38	ГОСТ 9833-73	Кольцо 013-016-19-2-2	1			7	ГОСТ 5915-70	Гайка М8-6Н.5.019	8	
	39	ГОСТ 9833-73	Кольцо 029-032-19-2-2	4			8	ГОСТ 6402-70	Шайба 8.65Г.019	8	
	40	ГОСТ 6402-70	Шайба 4.65Г.019	24			11	ТУ2554-001-473642- 35-98	РВД 12.24.1100.М22х1,5 0/90	2	
	41	ГОСТ 6402-70	Шайба 6.65Г.019	14			12	ТУ2554-001-473642- 35-98	РВД 12.24.1250.М22х1,5 0/90	2	
	42	ГОСТ 6402-70	Шайба 8.65Г.019	10			15	КР-8.100	Клапан	2	
	43	ГОСТ 6402-70	Шайба 12.65Г.019	14		261		ЛБУ50-07.17.05.000	Пульт управления №3		
	44	ГОСТ 6958-78	Шайба С.6.01.08 кп.019	14		262	1	ЛБУ50-07.17.05.010	Каркас	1	
	45	ГОСТ 6958-78	Шайба С.8.01.08 кп.019	2		263	2	ЛБУ50-07.17.05.020	Крышка	1	
	46	ГОСТ 11371-78	Шайба А.4.01.08.кп.019	24			3	ЛБУ50-07.17.05.030	Обвязка гидрораспределителя	1	
	47	ГОСТ 24071-97	Шпонка сегментная 3х5	2		264	4	ЛБУ50-07.17.05.040	Трубопровод сливной	1	
	48	ГОСТ 3128-70	Штифт 6х16	2		265	5	ЛБУ50-07.17.05.050	Трубопровод	1	

1	2	3	4	5	6	1	2	3	4	5	6
266	6	ЛБУ50-07.17.05.060	Угольник в сборе	1			37	ТМ-520ТС 10.0-25МПа М20х1,5 150С	Манометр Класс точности 1,6	1	
267	7	ЛБУ50-07.17.05.080	Трубопровод	1			38	6400-10.162-50.204-300	Микрошланг	1	
268	8	ЛБУ50-07.17.05.090	Трубопровод	1		269		ЛБУ50-07.17.05.030	Обвязка гидрораспределителя		
	10	ЛБУ50-07.17.05.001	Планка	2			1	ЛБУ50-07.17.03.231	Штуцер	5	
	11	ЛБУ50-07.17.05.002	Планка	2			2	ЛБУ50-07.17.03.232	Штуцер	5	
	12	ЛБУ50-07.17.05.003	Платик	2			4	УБВ000.36.00.003	Штуцер	1	
	13	ЛБУ50-07.17.05.004	Кронштейн	1			6	ГОСТ 7798-70	Болт М8-6gx16.58.019	4	
	14	ЛБУ50-07.17.05.005	Хомут	1			7	ГОСТ 9833-73	Кольцо 015-019-25-2-2	1	
	15	ЛБУ50-07.17.05.006	Прокладка				8	ГОСТ 9833-73	Кольцо 017-021-25-2-2	1	
	16	ЛБУ50-07.17.05.007	Табличка	1			9	ГОСТ 6402-70	Шайба 8.65Г.019	1	
	17	ЛБУ50-07.17.18.001	Штуцер	1			10	PM12-00.1-1.0(0)х5K1	Гидрораспределитель	1	
	18	УБВ227.08.00.015	Втулка	8		270		ЛБУ50-07.17.06.000	Гидрообвязка насосного агрегата №1		
	19	УСГ000.06.02.018	Переходник	1		271	1	ЛБУ50-07.17.06.010	Рукав в сборе	1	
	20	УСГ000.06.02.019	Кольцо уплотнительное	1		272	2	ЛБУ50-07.17.06.030	Фланец	1	
	21	ГЕУ001.01.00.003	Гайка установочная	1		273	3	ЛБУ50-07.17.06.050	Рукав в сборе	1	
	22	ГЕУ001.02.00.002	Шайба защитная	1		274	4	ЛБУ50-07.17.06.070	Фланец	1	
	23	ГОСТ 7798-70	Болт М6-6gx25.58.019	1			5	ЛБУ50-07.17.06.001	Штуцер	1	
	24	ГОСТ 7798-70	Болт М10-6gx32.58.019	8			6	ЛБУ50-07.17.06.002	Фланец напорный	2	
	25	ГОСТ 17473-80	Винт В.М4-6gx10.58.019	2			7	ЛБУ50-07.17.06.003	Штуцер	1	
	26	ГОСТ 5915-70	Гайка М6-6Н.5.019	1			8	ЛБУ50-07.17.06.004	Штуцер	1	
	27	ГОСТ 9833-73	Кольцо 017-021-25-2-2	1			9	ЛБУ50-07.17.06.005	Угольник	2	
	28	ГОСТ 6402-70	Шайба 4.65Г.019	2			10	ЛБУ50-07.17.06.006	Штуцер	1	
	29	ГОСТ 6402-70	Шайба 6.65Г.019	1			11	ЛБУ50-07.17.06.007	Штуцер	1	
	30	ГОСТ 6402-70	Шайба 10.65Г.019	8			13	ГЕУ001.01.00.011	Гайка установочная М12х1,5	2	
	31	ГОСТ 11371-78	Шайба А.4.01.08кп.019	2			14	ГЕУ001.02.00.009	Шайба защитная	2	
	32	ГОСТ 6958-78	Шайба С.10.01.08кп.019	2			20	ГОСТ 7798-70	Болт М14-6gx95.88.019	8	
	33	ТУ 2554-001-473642-35-98	РВД 12.24.550.М22х1,5/0/90	4			21	ГОСТ 11738-84	Винт М16-6gx45.56.019	8	
	34	ТУ 2554-001-473642-35-98	РВД 12.24.400.М22х1,5	1			22	ГОСТ 6402-70	Шайба 14.65Г.019	8	
	35	DDW4C0823 (3/8")	Кольцо уплотнительное	2			23	ГОСТ 6402-70	Шайба 16.65Г.019	8	
	36	СА10	Клапан обратный	1			25	ГОСТ 9833-73	Кольцо 009-013-25-2-2	2	
							26	ГОСТ 9833-73	Кольцо 019-023-25-2-2	2	

1	2	3	4	5	6	1	2	3	4	5	6
	27	ГОСТ 9833-73	Кольцо 024-029-30-2-2	1		286	9	ЛБУ50-07.17.09.100	Трубопровод	1	
	28	ГОСТ 9833-73	Кольцо 040-044-25-2-2	2		287	10	ЛБУ50-07.17.09.110	Трубопровод	1	
	29	ГОСТ 9833-73	Кольцо 042-048-36-2-2	2		288	11	ЛБУ50-07.17.09.120	Трубопровод в сборе	1	
	30	ГОСТ 9833-73	Кольцо 090-100-58-2-2	2		289	12	ЛБУ50-07.17.09.130	Трубопровод	2	
	32	ЧС 54.02.000	Хомут	2		290	13	ЛБУ50-07.17.09.140	Кронштейн в сборе	2	
	35	ТУ 2554-001-473642-35-98	РВД 12.24.500.М22х1,5	1		291	14	ЛБУ50-07.17.09.160	Хомут в сборе	6	
	36	ТУ 2554-001-473642-35-98	РВД 12.24.600.М22х1,5	1		292	15	ЛБУ50-07.17.09.170	Кронштейн в сборе	1	
	37	ТУ 2554-001-473642-35-98	РВД 12.24.800.М22х1,5	1		293	16	ЛБУ50-07.17.09.190	Хомут в сборе	1	
	38	ТУ 2554-001-473642-35-98	РВД 12.24.700.М22х1,5	1		294	17	ЛБУ50-07.17.09.200	Трубопровод	1	
275		ЛБУ50-07.17.07.000	Гидрообвязка цилиндров подачи				25	ЛБУ50-07.17.09.001	Штуцер	1	
276	1	ЛБУ50-07.17.07.010	Трубопровод в сборе	1			26	ЛБУ50-07.17.09.002	Штуцер	2	
277	2	ЛБУ50-07.17.07.020	Трубопровод в сборе	1			27	ЛБУ50-07.17.09.003	Крышка	1	
278	1	ЛБУ50-07.17.07.030	Трубопровод в сборе	2			28	ЛБУ50-07.17.09.004	Вставка	6	
	7	ТУ 2554-001-473642-35-98	РВД 25.32.850.М42х2.90/90	1			29	ЛБУ50-07.17.09.005	Планка	1	
	8	ТУ 2554-001-473642-35-98	РВД 25.32.1200.М42х2.0/90	1			30	ЛБУ50-07.17.09.006	Планка	2	
	10	DDW4C0830-N7MC	Кольцо уплотнительное	2			31	ЛБУ50-07.17.09.007	Хомут	2	
	12	ЛБУ50-07.17.06.008	Рукав l=1000 мм	1			32	ЛБУ50-07.17.09.008	Косынка	1	
279		ЛБУ50-07.17.09.000	Монтаж напорных трубопроводов				33	ЛБУ50-07.17.09.009	Штуцер	1	
280	1	ЛБУ50-07.17.09.010	Трубопровод в сборе	1			34	ЛБУ50-07.17.09.015	Прокладка	2	
281	2	ЛБУ50-07.17.09.020	Трубопровод в сборе	1			35	ЛБУ50-07.17.09.016	Планка	1	
282	3	ЛБУ50-07.17.09.030	Трубопровод в сборе	1			36	ЛБУ50-07.17.09.025	Штуцер	1	
283	5	ЛБУ50-07.17.09.050	Трубопровод в сборе	1			37	ГЕУ001.01.00.005	Гайка установочная	1	
	6	ЛБУ50-07.17.09.060	Установка клапана предохранительного	1			38	ГЕУ001.02.00.004	Шайба защитная	1	
284	7	ЛБУ50-07.17.09.080	Трубопровод в сборе	1			39	ГЕУ001.05.02.044	Штуцер	1	
285	8	ЛБУ50-07.17.09.090	Трубопровод в сборе	1			45	ГОСТ 7798-70	Болт М8-6gx20.58.019	1	
							46	ГОСТ 7798-70	Болт М10-6gx50.58.019	3	

1	2	3	4	5	6	1	2	3	4	5	6
	47	ГОСТ 7798-70	Болт М10-6gx65.58.019	1			13	ГОСТ 6402-70	Шайба 8.65Г.019	2	
	48	ГОСТ 7798-70	Болт М10-6gx90.58.019	2			15	МКПВ-10/3.Г2.ПЗ. УХЛ4	Клапан предохранительный	1	
	49	ГОСТ 5915-70	Гайка М8-6Н.5.019	7							
	50	ГОСТ 5915-70	Гайка М10-6Н.5.019	6		297		ЛБУ50-07.17.10.000	Установка напорных фильтров		
	51	ГОСТ 11871-88	Гайка М60-6Н.05.019	2		298	1	ЛБУ50-07.17.10.010	Кронштейн левый	1	
	52	ГОСТ 9833-73	Кольцо 030-035-30-2-2	2		299	2	ЛБУ50-07.17.10.020	Кронштейн правый	1	
	53	ГОСТ 6402-70	Шайба 8.65Г.019	7		300	3	ЛБУ50-07.17.10.030	Трубопровод	2	
	54	ГОСТ 6402-70	Шайба 10.65Г.019	3			4	ЛБУ50-07.17.10.001	Косынка	1	
	55	ГОСТ 11371-78	Шайба А10.01.08кп.019	3			5	ЛБУ50-07.17.10.002	Штуцер	2	
	58	МКПВ-20/3.Г2.ПЗ УХЛ4	Клапан предохранительный	1			6	ГЕУ001.05.02.053	Штуцер	2	
	59	620.01.204.21	Ниппель-манометр	1			8	ГОСТ 7798-70	Болт М10-6gx20.58.019	6	
	61	ТУ 2554-001-473642-35-98	РВД 12.24.550.М22x1,5.0/90	1			9	ГОСТ 6402-70	Шайба 10.65Г.019	6	
	62	ТУ 2554-001-473642-35-98	РВД 25.32.1400.М42x2.0/90	1			11	DDW4C0833	Кольцо уплотнительное	4	
	63	ТУ 2554-001-473642-35-98	РВД 25.32.2600.М42x2.0/90	1			13	ТУ 2554-001-473642-35-98	РВД 25.32.800.М42x2.0/90	1	
	64	ТУ 2554-001-473642-35-98	РВД 12.24.2500.М42x1,5.0/90	1			14	ТУ 2554-001-473642-35-98	РВД 25.32.700.М42x2.0/90	1	
	65	ТУ 2554-001-473642-35-98	РВД 25.32.2400.М42x2.0/90	1			15	ТУ 2554-001-473642-35-98	РВД 25.32.1400.М42x2.0/90	2	
	68	DDM0C0227-N7MC	Кольцо уплотнительное	1			16	МНТ 803 FC1 С В7 К2Х	Фильтр напорный	2	
	69	DDW4C0830-N7MC	Кольцо уплотнительное	3			17	ССН 803 FC1	Фильтрующий элемент	2	
	70	DDW4C0832-N7MC	Кольцо уплотнительное	2							
295		ЛБУ50-07.17.09.060	Установка клапана предохранительного			301		ЛБУ50-07.17.11.000	Коллектор		
296	1	ЛБУ50-07.17.09.070	Трубопровод в сборе	1		302	1	ЛБУ50-07.17.11.010	Рукав в сборе	1	
	3	ЛБУ50-07.17.09.061	Штуцер	2		303	2	ЛБУ50-07.17.11.020	Рукав в сборе	1	
	4	ЛБУ50-07.17.09.062	Кронштейн	1		304	3	ЛБУ50-08.17.25.030	Заглушка в сборе	1	
	5	ЛБУ50-07.17.09.063	Платик	2			4	ЛБУ50-07.17.11.001	Труба	1	
	10	ГОСТ 7798-70	Болт М8-6gx14.58.019	2			5	ЛБУ50-07.17.11.002	Втулка	1	
	12	ГОСТ 9833-73	Кольцо 024-029-30-2-2	2			6	ЛБУ50-07.17.11.003	Втулка	1	

1	2	3	4	5	6	1	2	3	4	5	6
	7	ЛБУ50-07.17.11.004	Штуцер	2			6	ЛБУ50-07.17.14.201	Заглушка	1	
	8	ЛБУ50-07.17.11.005	Трубка	1			7	ЛБУ50-07.17.14.202	Прокладка	1	
	9	ЛБУ50-07.17.11.006	Трубка	1			8	ПБУ-1.01.01.016	Хомут	1	
	10	ЛБУ50-07.17.11.007	Кронштейн	1		314		ЛБУ50-07.17.15.000	Гидрообвязка мачты		
	11	ЛБУ50-07.17.11.008	Хомут	1		315	2	ЛБУ50-07.17.15.020	Хомут в сборе	2	
	12	ЛБУ50-07.17.11.009	Платик	1		316	3	ЛБУ50-07.17.15.030	Трубопровод	2	
	13	ЛБУ50-07.17.11.011	Штуцер	1		317	4	ЛБУ50-07.17.15.040	Трубопровод	1	
	14	ЛБУ50-07.17.11.012	Хомут	1		318	5	ЛБУ50-07.17.15.050	Трубопровод	1	
	15	ЛБУ50-07.17.11.013	Уголок	1		319	7	ЛБУ50-07.17.15.070	Угольник в сборе	1	
	16	ЛБУ50-07.17.11.014	Ниппель	1		320	8	ЛБУ50-07.17.15.080	Трубопровод	2	
	17	ГЕУ001.04.04.001	Ниппель	2		321	10	ГЕУ001.19.02.010	Хомут в сборе	2	
	21	ГОСТ 7798-70	Болт М8-6gx16.58.019	2			11	ЛБУ50-07.17.15.001	Платик	1	
	22	ГОСТ 7798-70	Болт М8-6gx20.58.019	2			12	ЛБУ50-07.17.15.002	Уголок	1	
	25	ГОСТ 6402-70	Шайба 8.65Г.019	4			13	ЛБУ50-07.17.15.003	Штуцер	4	
	27	ГОСТ 17375-2001	Отвод 90-45x4	3			14	ЛБУ50-07.17.08.016	Плита	1	
	28	ГОСТ 17375-2001	Отвод 90-89x6	2			16	ГЕУ001.01.00.007	Гайка установочная	1	
305		ЛБУ50-07.17.14.000	Монтаж дренажных линий				17	ГЕУ001.02.00.006	Шайба защитная	1	
	1	ЛБУ50-07.17.14.100	Линия гидропульта №2 дренажная	1			18	ГЕУ001.05.02.033	Штуцер	1	
	2	ЛБУ50-07.17.14.200	Линия мачты дренажная	1			20	ГОСТ 7798-70	Болт М8-6gx20.58.019	4	
306		ЛБУ50-07.17.14.100	Линия гидропульта №2 дренажная				21	ГОСТ 7798-70	Болт М10-6gx35.58.019	4	
307	1	ЛБУ50-07.17.14.110	Трубопровод в сборе	1			22	ГОСТ 9833-73	Кольцо 015-019-25-2-2	4	
308	2	ЛБУ50-07.17.14.120	Трубка в сборе	1			23	ГОСТ 6402-70	Шайба 8.65Г.019	4	
309	3	ЛБУ50-07.17.14.130	Трубка в сборе	1			24	ГОСТ 6402-70	Шайба 10.65Г.019	4	
	4	Ш4.28.00.002	Хомут	1			27	МКПВ-10/3.С2.ПЗ УХЛ4	Клапан предохранительный	1	
310		ЛБУ50-07.17.14.200	Линия мачты дренажная				28	620.01.204.21	Ниппель-манометр	1	
311	1	ЛБУ50-07.17.14.210	Трубопровод в сборе	1			29	ТУ 2554-001-473642-35-98	РВД 12.24.800. М22x1,5	2	
312	2	ЛБУ50-07.17.14.220	Трубка в сборе	1			30	ТУ 2554-001-473642-35-98	РВД 12.24.800. М22x1,5.0/90	4	
313	3	ЛБУ50-07.17.14.230	Трубка в сборе	1			31	ТУ 2554-001-473642-35-98	РВД 12.24. 1800.М22x1,5.0/90	1	

1	2	3	4	5	6	1	2	3	4	5	6
322		ЛБУ50-07.17.16.010	Трубопроводы в сборе				19	ГОСТ 6402-70	Шайба 10.65Г.019	4	
323	1	ЛБУ50-07.17.16.020	Трубопровод	2			22	ТУ 2554-001-473642-35-98	РВД 12.24.500.М22х1,5		
324	2	ЛБУ50-07.17.16.080	Трубопровод	1			23	DDW4C0823	Кольцо уплотнительное	2	
325	3	ЛБУ50-07.17.16.090	Трубопровод	1			24	СА10	Клапан обратный	1	
	5	ЛБУ50-07.17.16.011	Хомут	4			25	ПБ2.962.009	Насос ручной	1	
	6	ЛБУ50-07.17.16.012	Хомут	6							
	7	ЛБУ50-07.17.16.013	Хомут	5							
	10	ГОСТ 7798-70	Болт М8-6гх90.58.019	5							
	11	ГОСТ 5915-70	Гайка М8-6Н.5.019	5							
	12	ГОСТ 11371-78	Шайба С8.01.08кп.019	5							
326		ЛБУ50-07.17.17.000	Гидрообвязка цилиндров подъема мачты								
327	1	ЛБУ50-07.17.17.010	Трубопровод	1							
328	2	ЛБУ50-07.17.17.020	Трубопровод	1							
	5	ТУ 2554-001-473642-35-98	РВД 12.24.700.М22х1,5.0/90	3							
	6	ТУ 2554-001-473642-35-98	РВД 12.24.700.М22х1,5.90/90	1							
329		ЛБУ50-07.17.18.000	Установка насоса ручного								
330	1	ЛБУ50-07.17.18.010	Трубопровод	1							
331	2	ЛБУ50-07.17.18.020	Ручка в сборе	1							
	5	ЛБУ50-07.17.18.001	Штуцер	1							
	6	ЛБУ50-07.17.18.002	Штуцер фланцевый	1							
	7	ЛБУ50-07.17.18.003	Скоба	1							
	8	ЛБУ50-07.17.18.004	Штуцер	1							
	9	ЛБУ50-07.17.18.005	Платик	1							
	10	ЛБУ50-07.17.18.006	Шайба	1							
	11	ЛБУ50-07.17.18.007	Болт	1							
	12	ЛБУ50-07.17.18.008	Шайба	1							
	13	ГОСТ 7798-70	Болт М8-6гх28.58.019	5							
	14	ГОСТ 7798-70	Болт М8-6гх28.58.019	4							
	15	ГОСТ 5915-70	Гайка М16-6Н.5.019								
	16	ГОСТ 9833-73	Кольцо 009-013-25-2-2	1							
	18	ГОСТ 6402-70	Шайба 8.65Г.019	5							

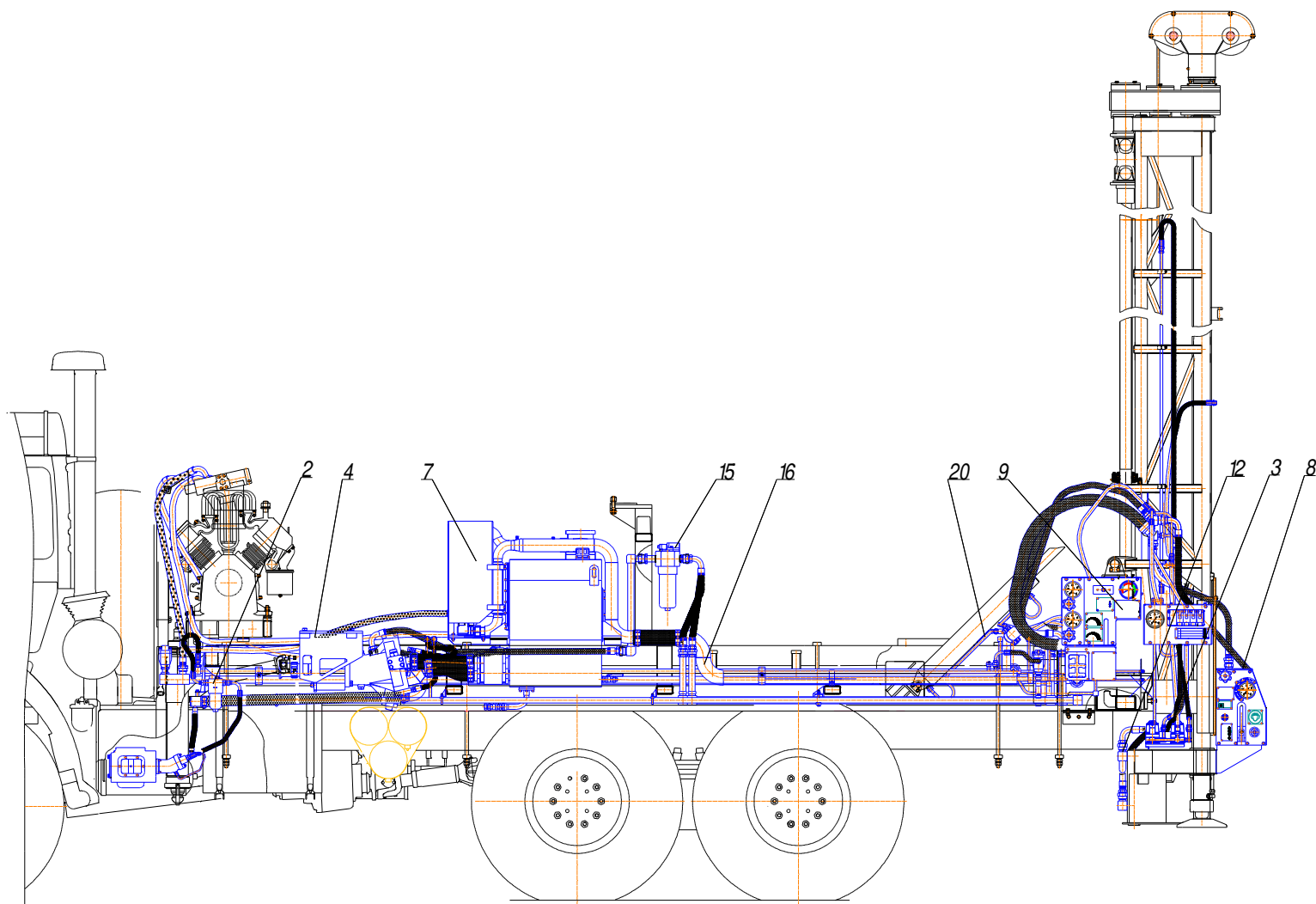


Рис. 201 *Гидросистема (лист 1)*

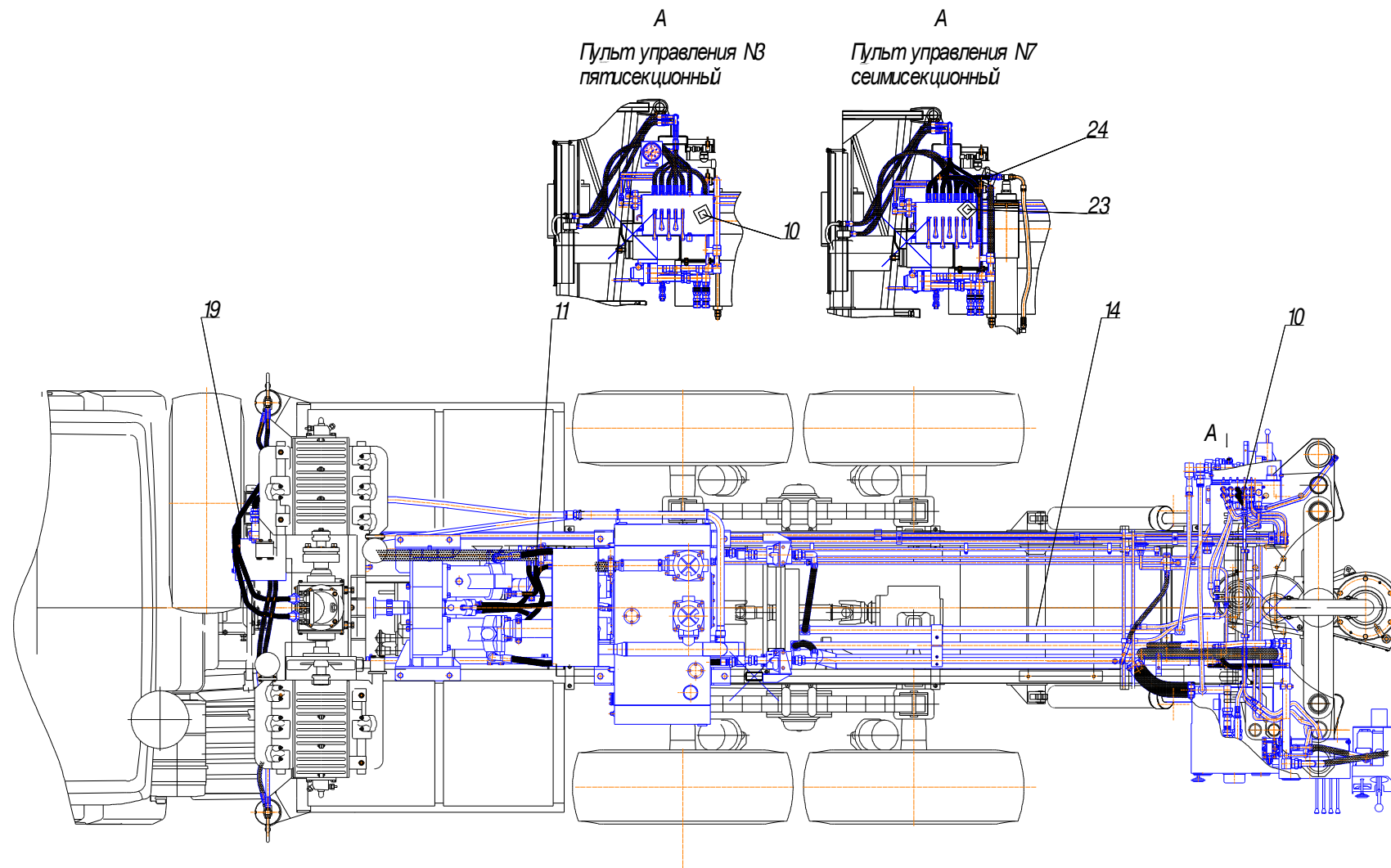


Рис. 201 Гидросистема (лист 2)

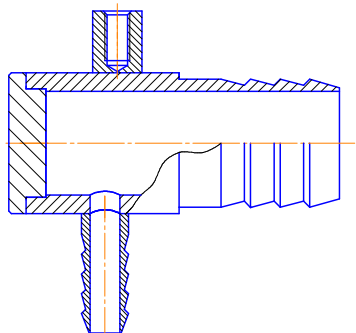


Рис. 203 Ниппель в сборе

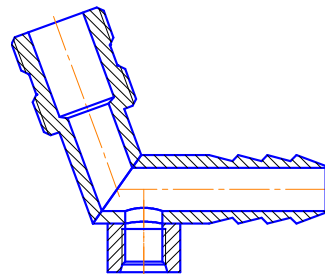


Рис. 204 Штуцер в сборе

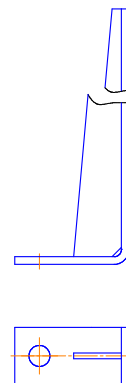


Рис. 205 Кронштейн

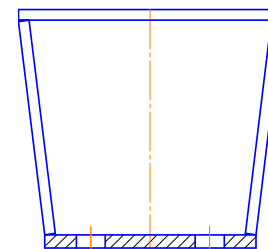


Рис. 206 Кронштейн

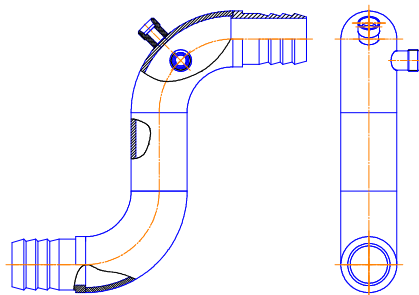
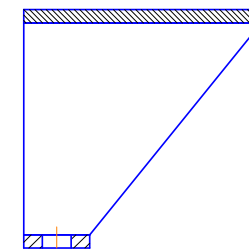


Рис. 207 Колено в сборе

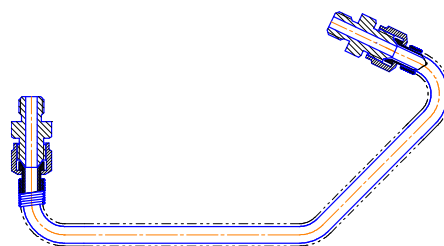


Рис. 208 Трубка в сборе

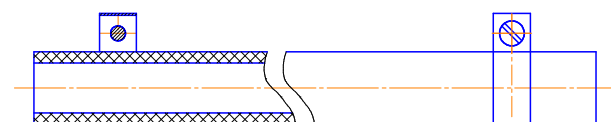


Рис. 209 Рукав в сборе

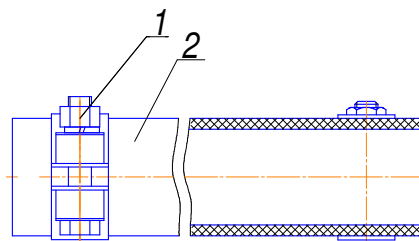


Рис. 210 Рукав в сборе

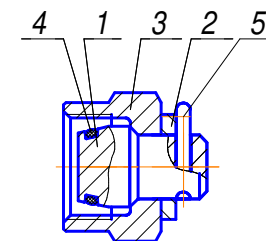
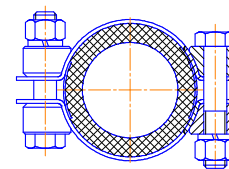


Рис. 211 Заглушка в сборе

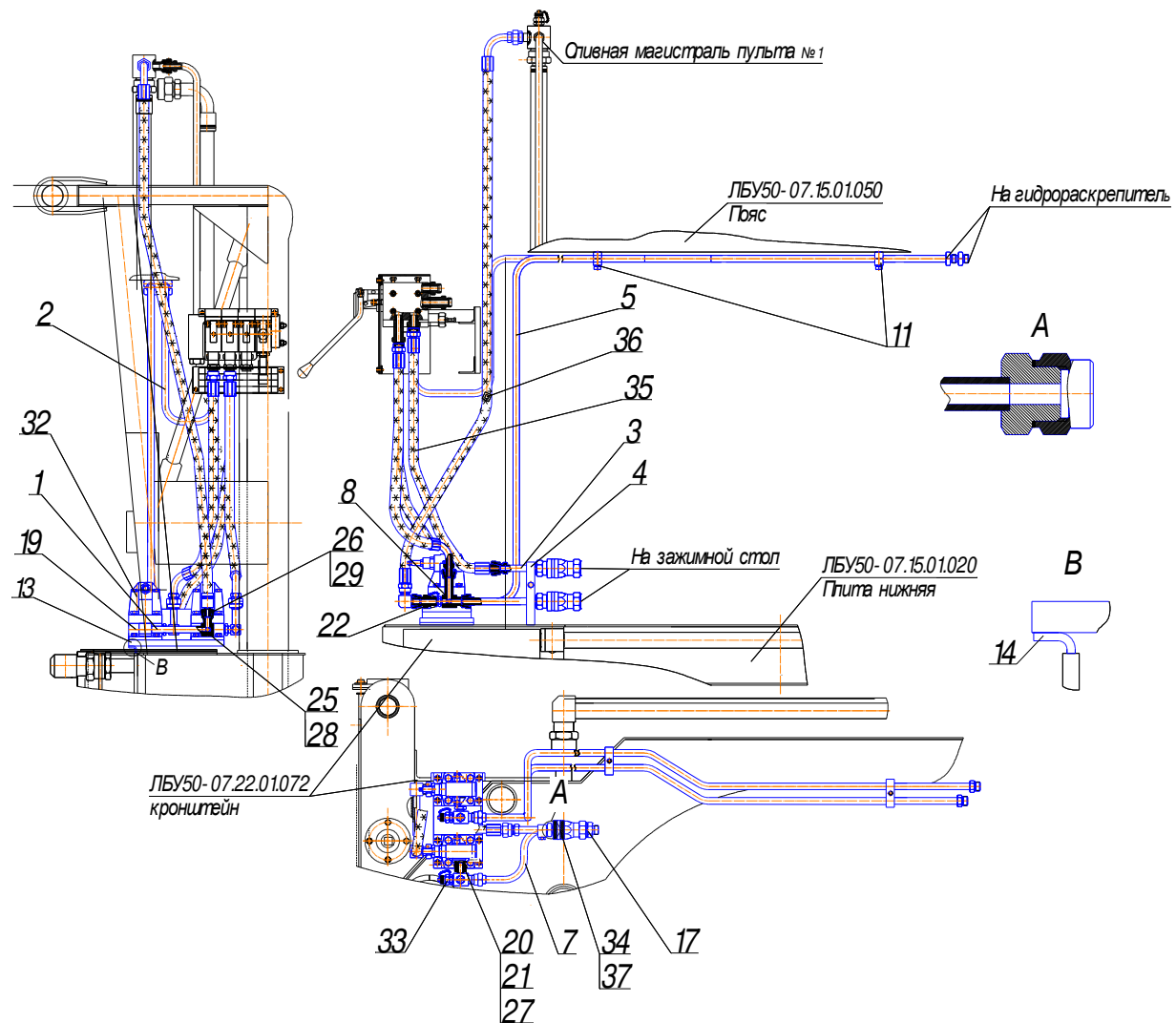


Рис.212 Гидрообвязка мачты

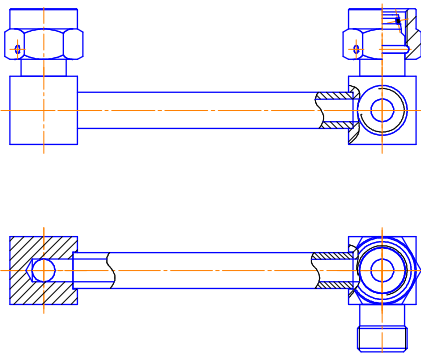


Рис. 213 Коллектор в сборе

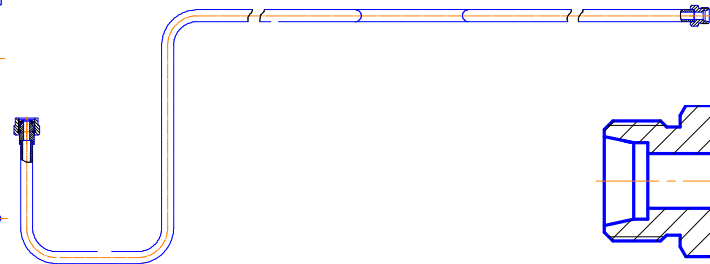


Рис. 214 Трубопровод в сборе

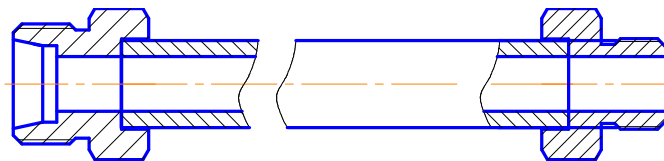


Рис. 215 Трубопровод

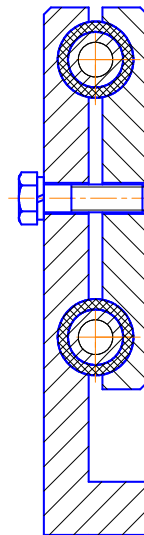


Рис. 216 Хомут в сборе

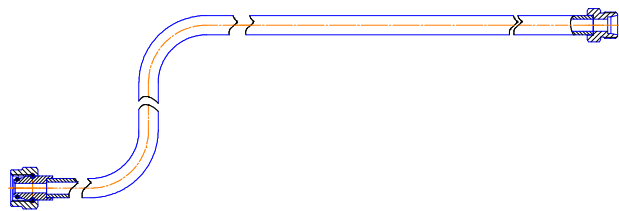


Рис. 217 Трубопровод

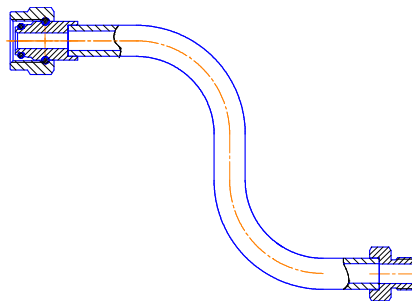


Рис. 218 Трубопровод

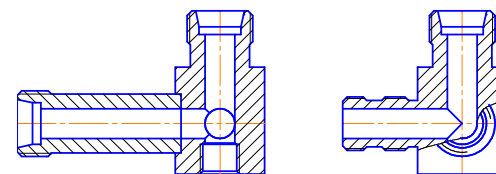


Рис. 219 Уголок в сборе

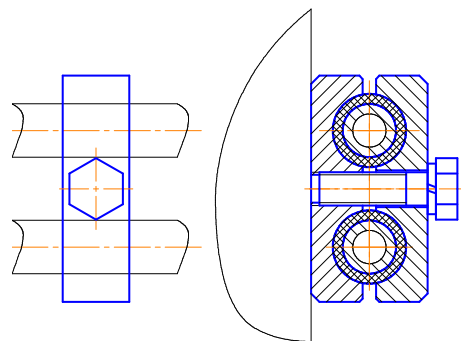


Рис. 220 Хомут в сборе

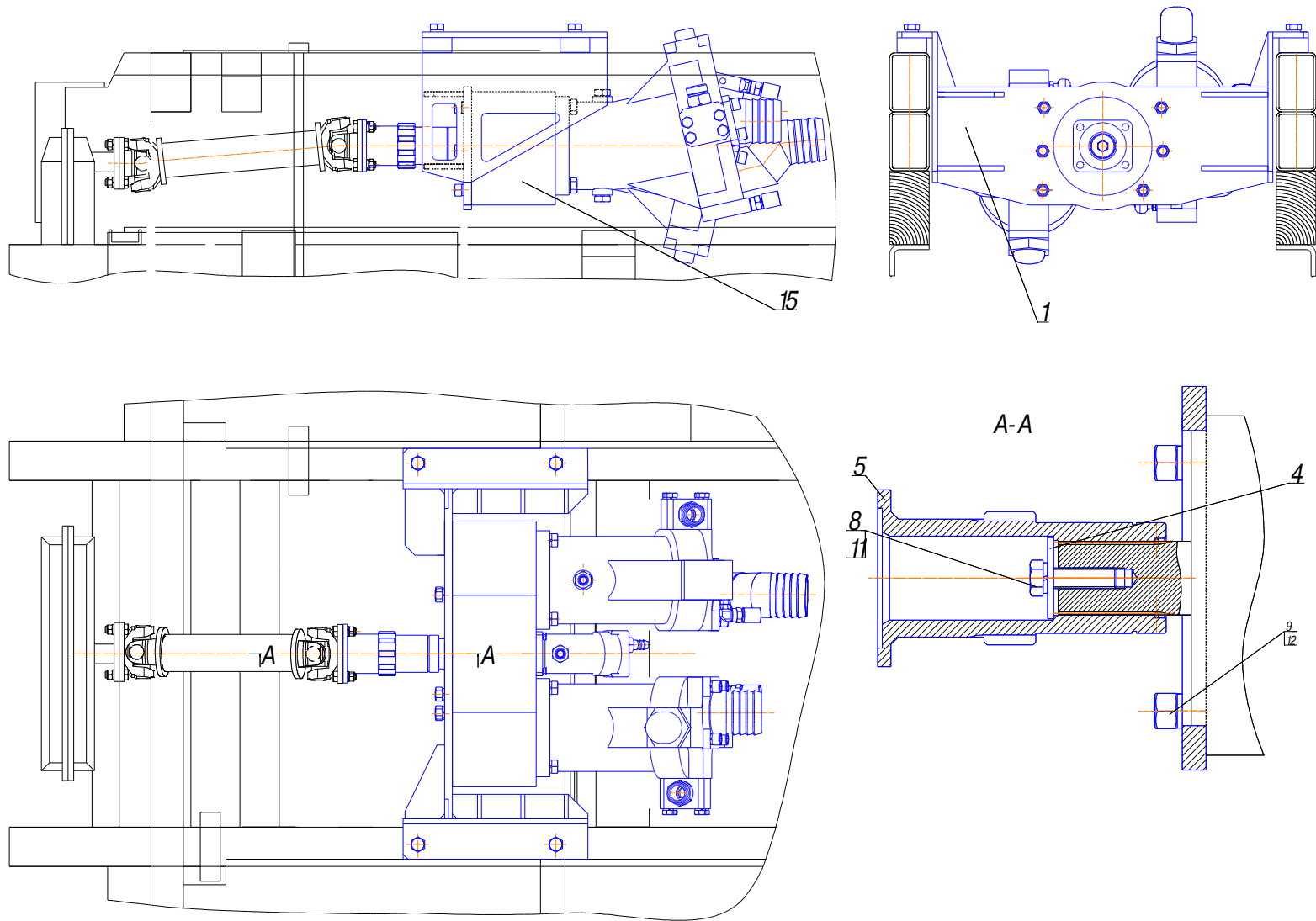


Рис. 221 Установка агрегата насосного

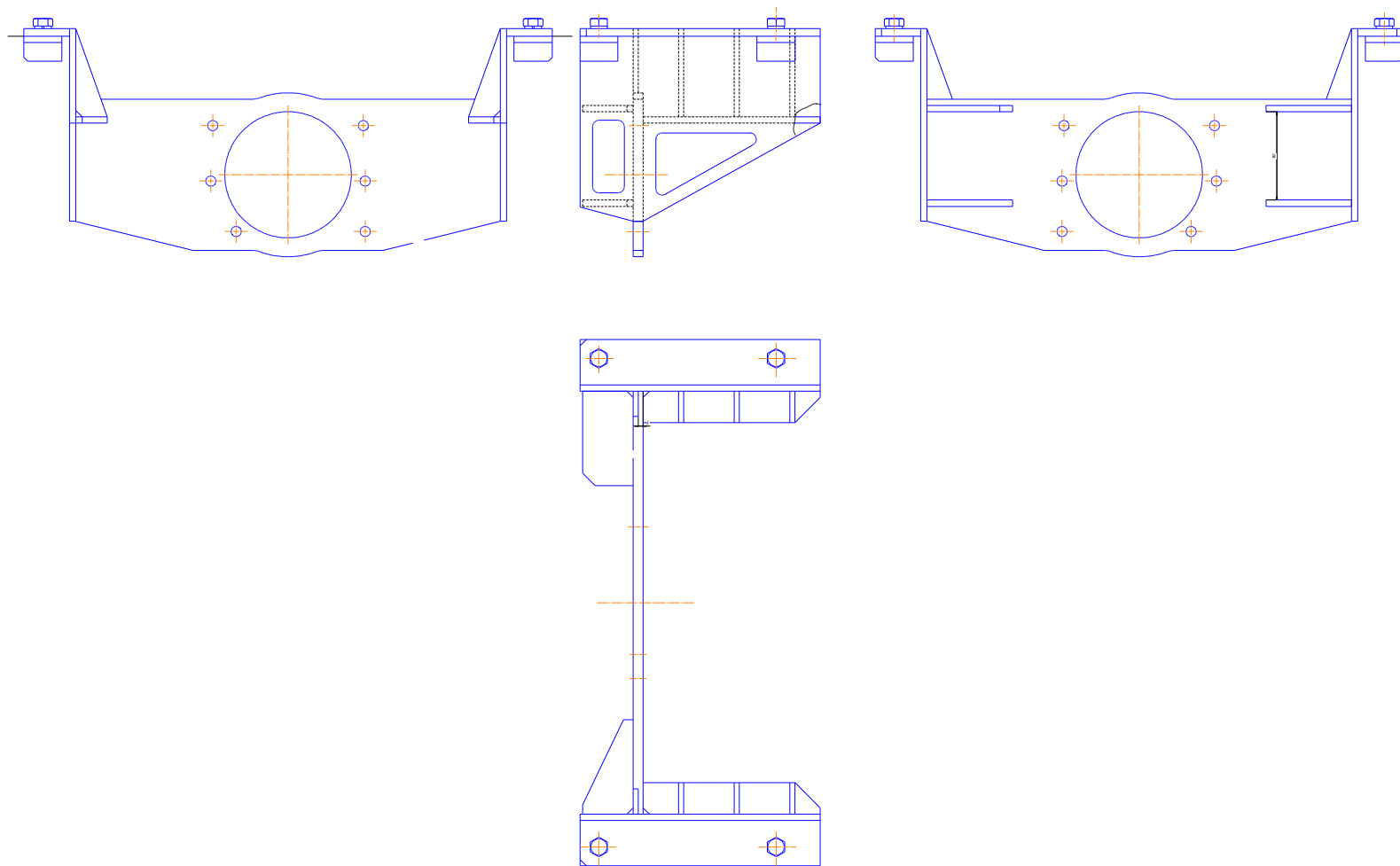


Рис. 222 Плита в сборе

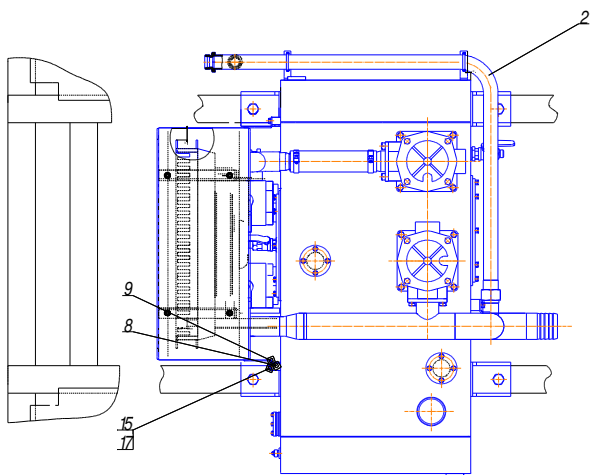
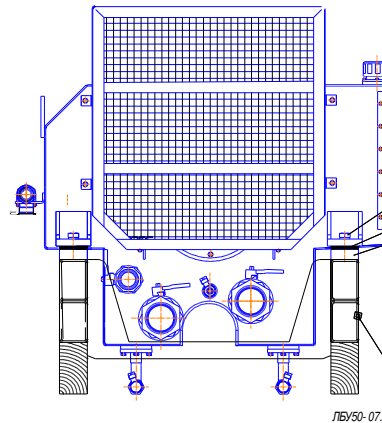
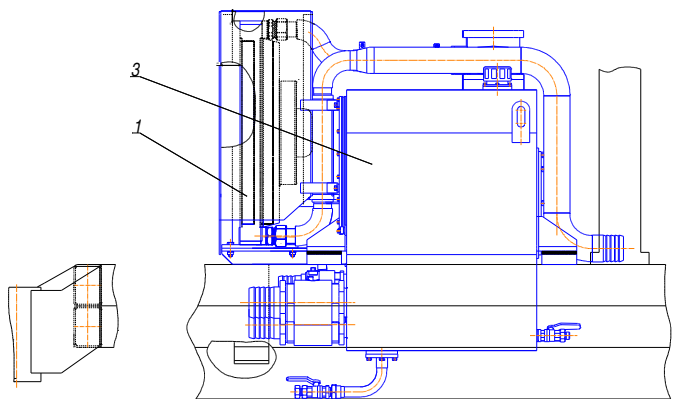


Рис. 223 Установка бака масляного

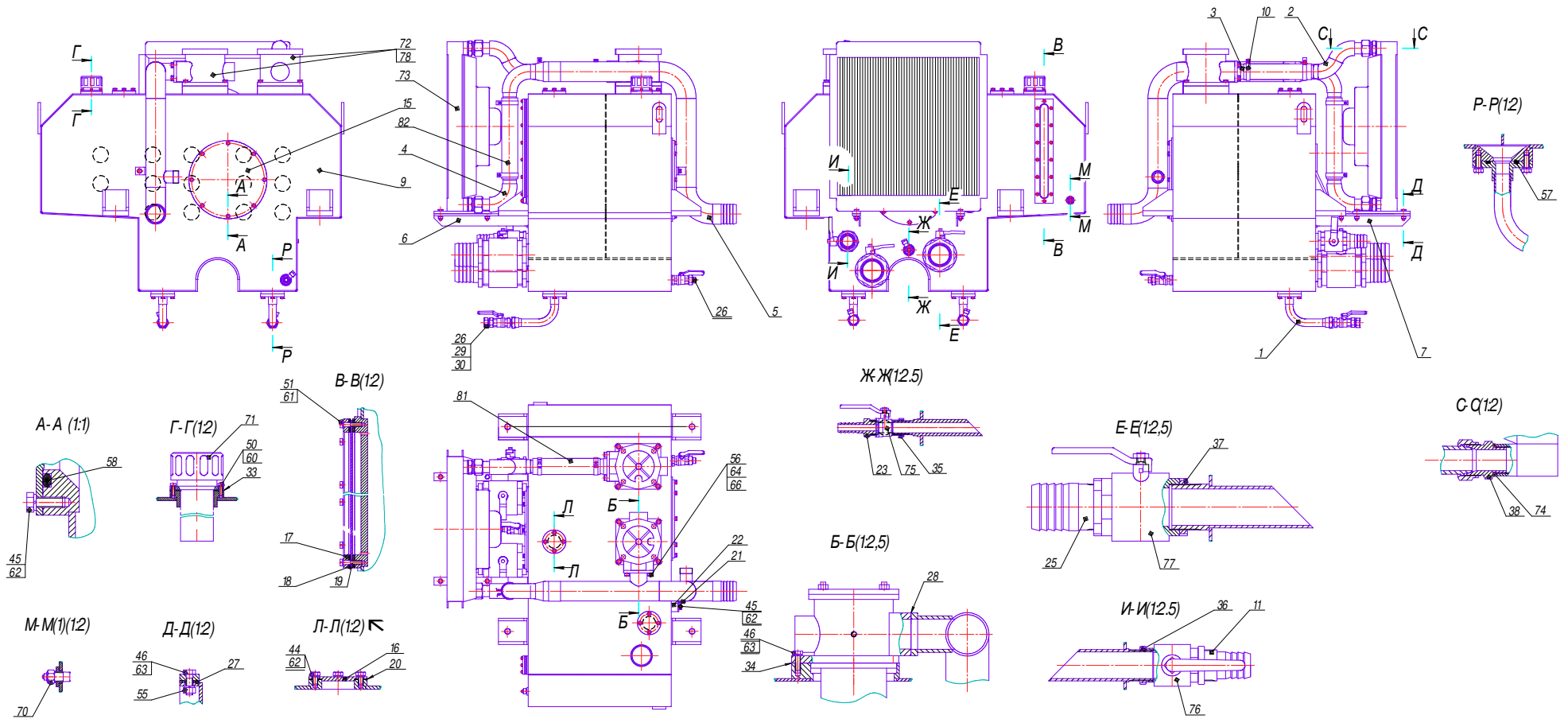


Рис. 224 Бак в сборе

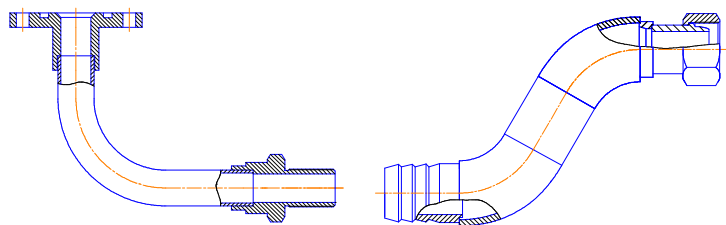


Рис. 225 Трубопровод **Рис. 226 Трубопровод**

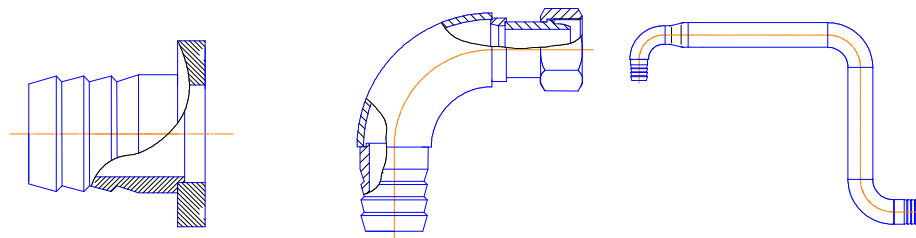


Рис. 227 Фланец **Рис. 228 Трубопровод** **Рис. 229 Трубопровод**

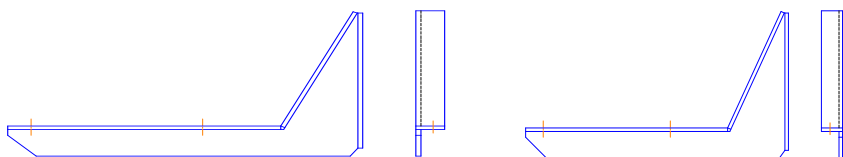


Рис. 230 Кронштейн правый **Рис. 231 Кронштейн левый**

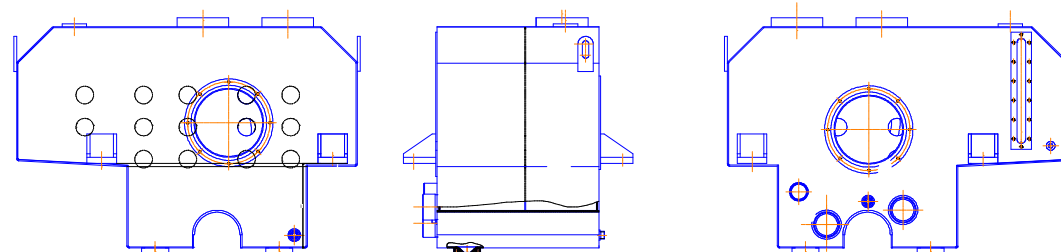


Рис. 232 Бак

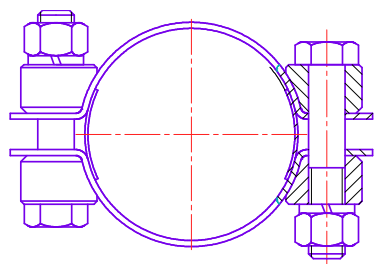


Рис. 233 Хомут рукава Ду50Дн68

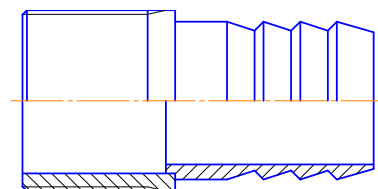


Рис. 234 Ниппель Ду50 на G-2

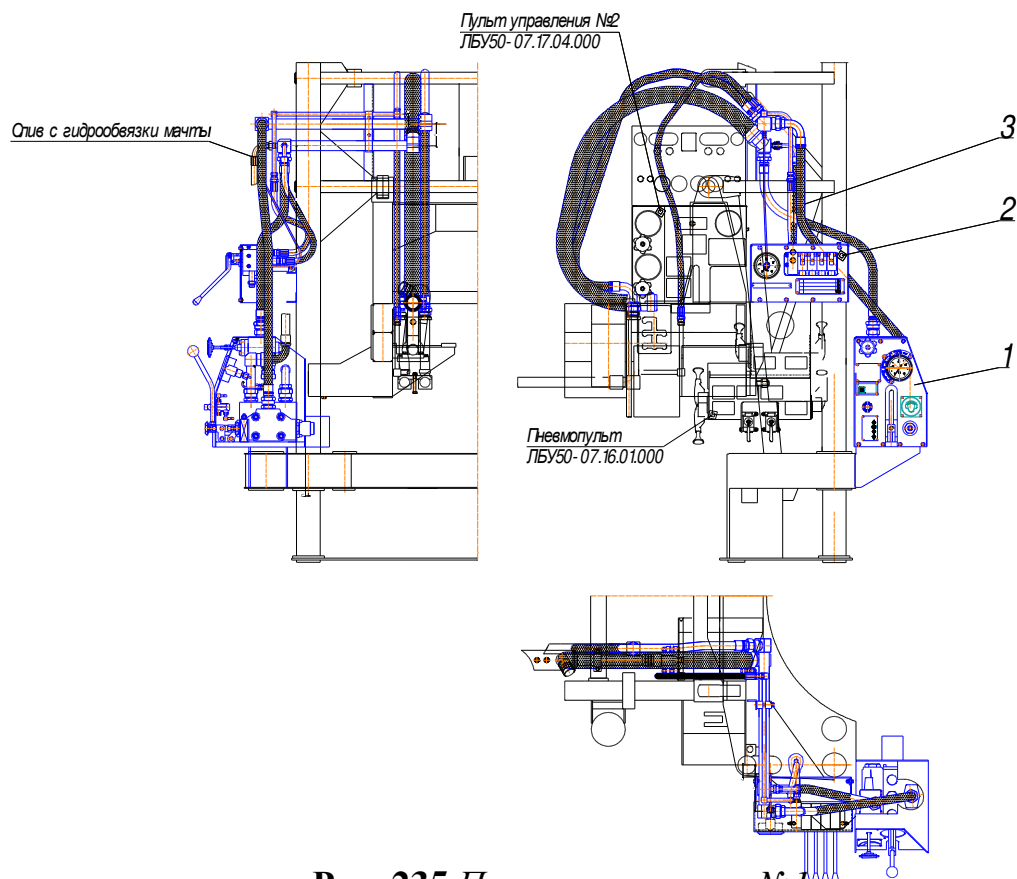


Рис. 235 Пульт управления №1

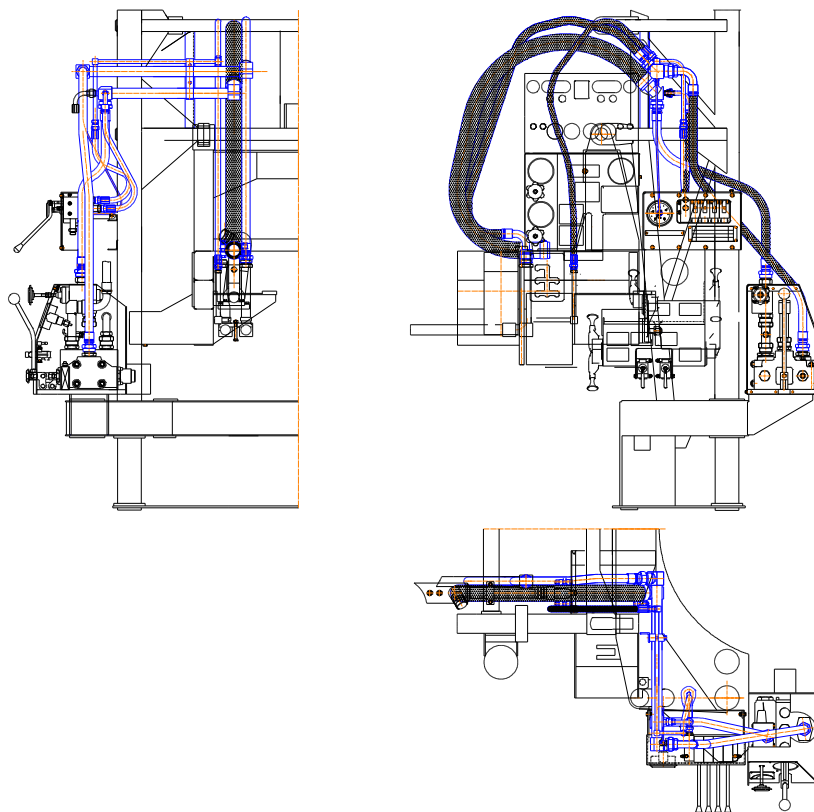


Рис. 236 Трубопроводы

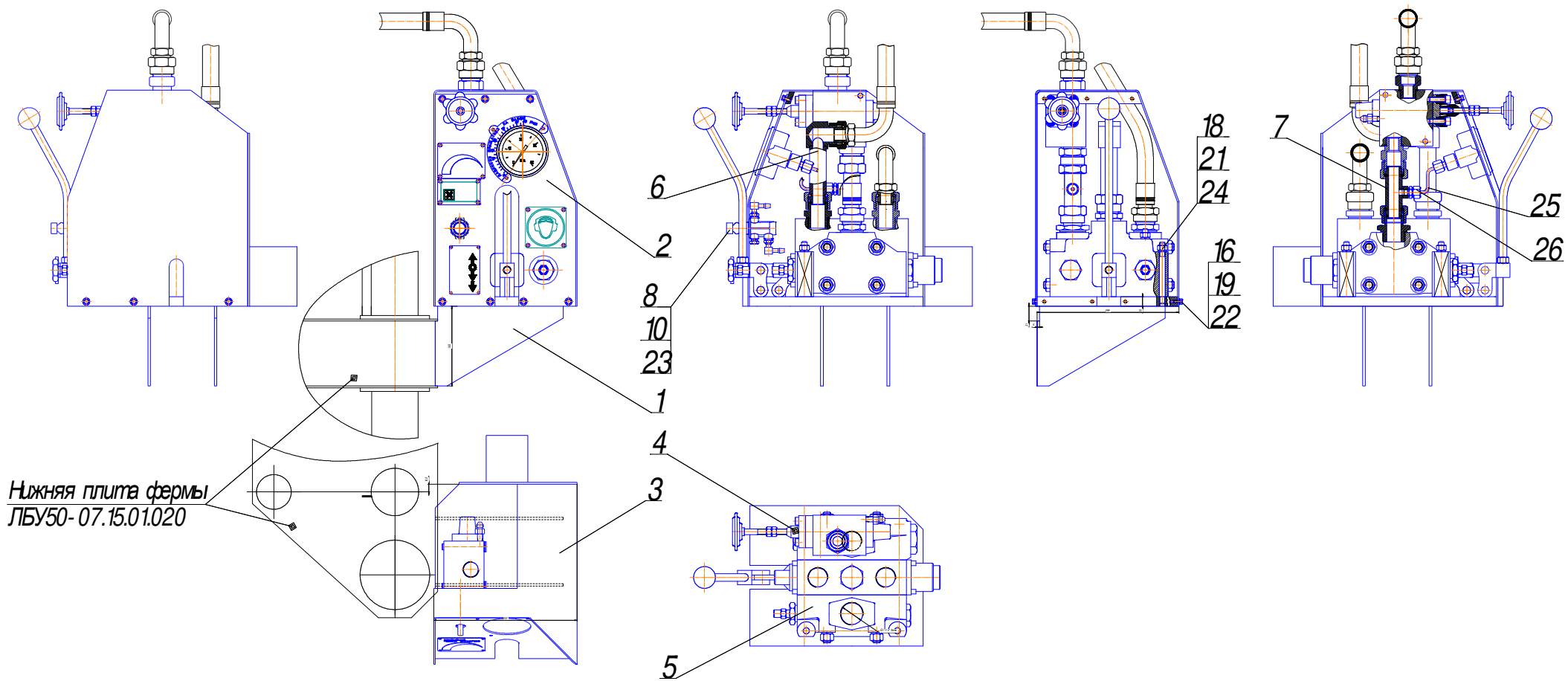


Рис. 237 Пульт управления

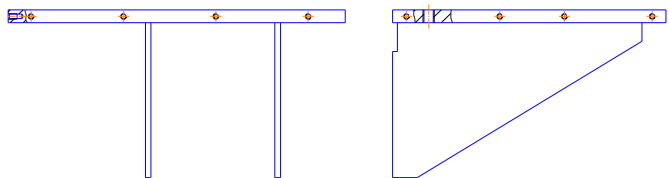


Рис. 239 Плита в сборе

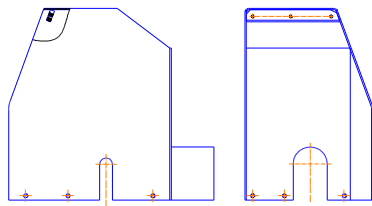


Рис. 240 Обечайка в сборе

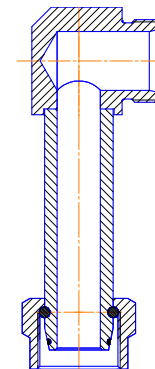


Рис. 241 Уголок в сборе

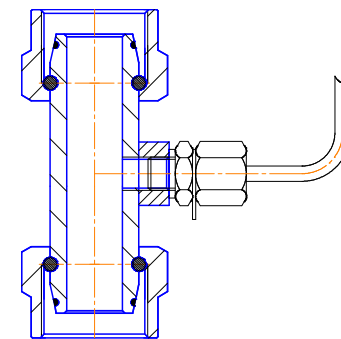


Рис. 242 Тройник в сборе

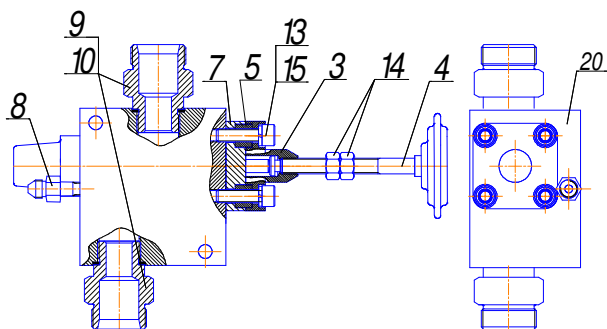


Рис. 243 Обвязка дросселя

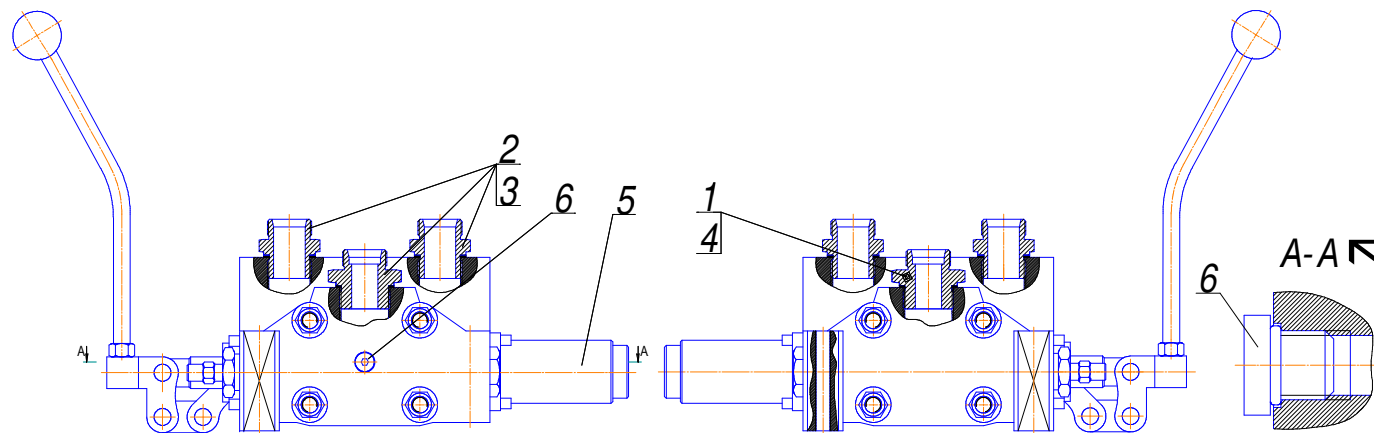


Рис. 244 Обвязка гидрораспределителя

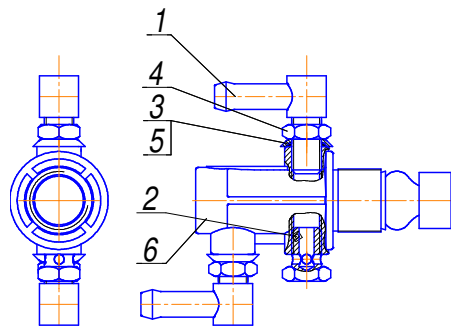


Рис. 245 Обвязка крана пневматического

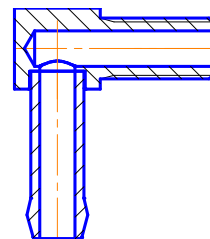


Рис. 246 Уголок в сборе

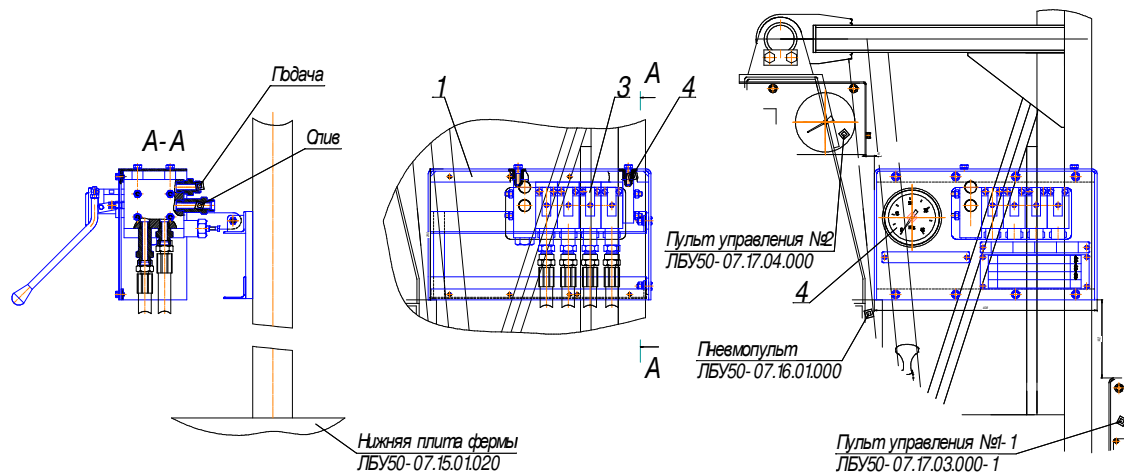


Рис. 247 Пульт управления

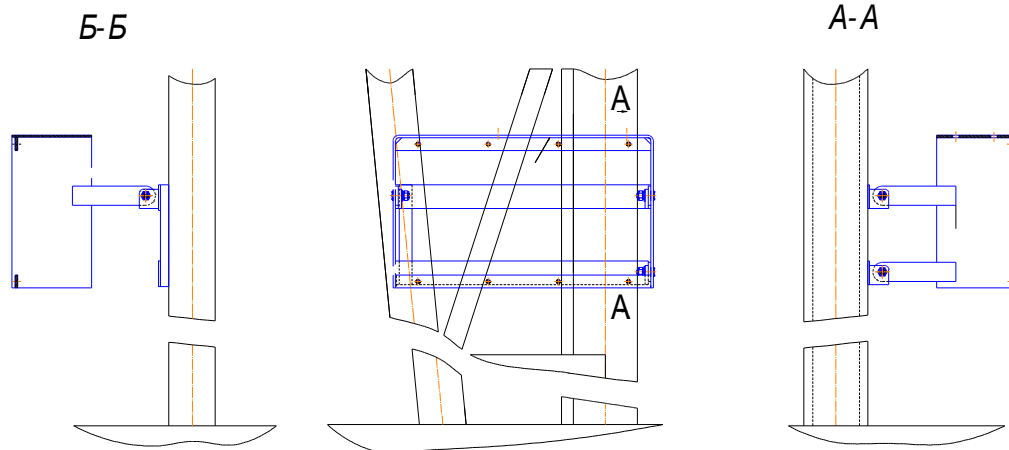


Рис. 248 Каркас в сборе

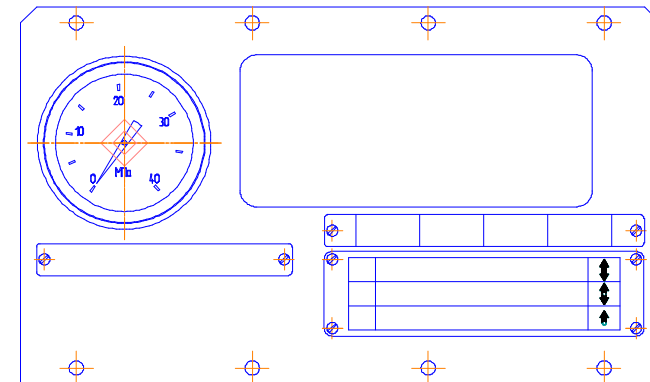


Рис. 249 Панель в сборе

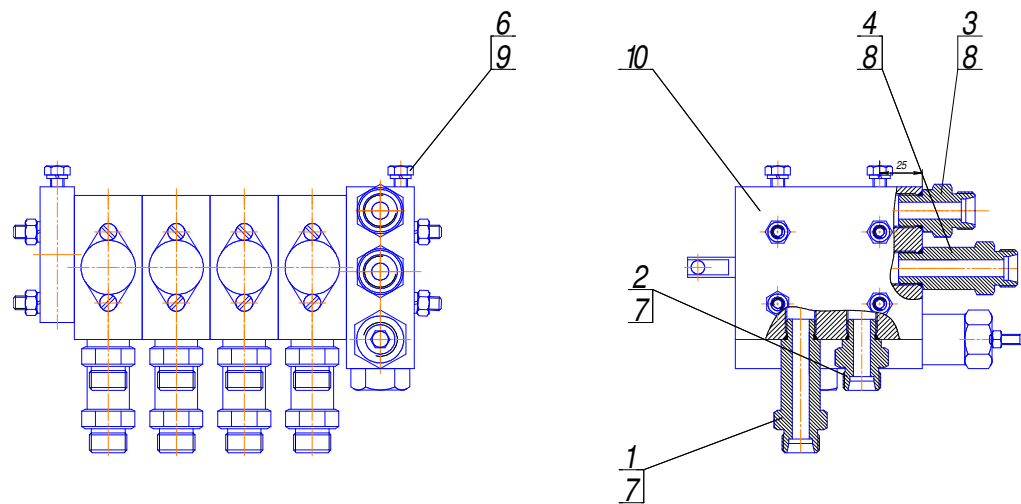


Рис. 250 Обвязка гидрораспределителя

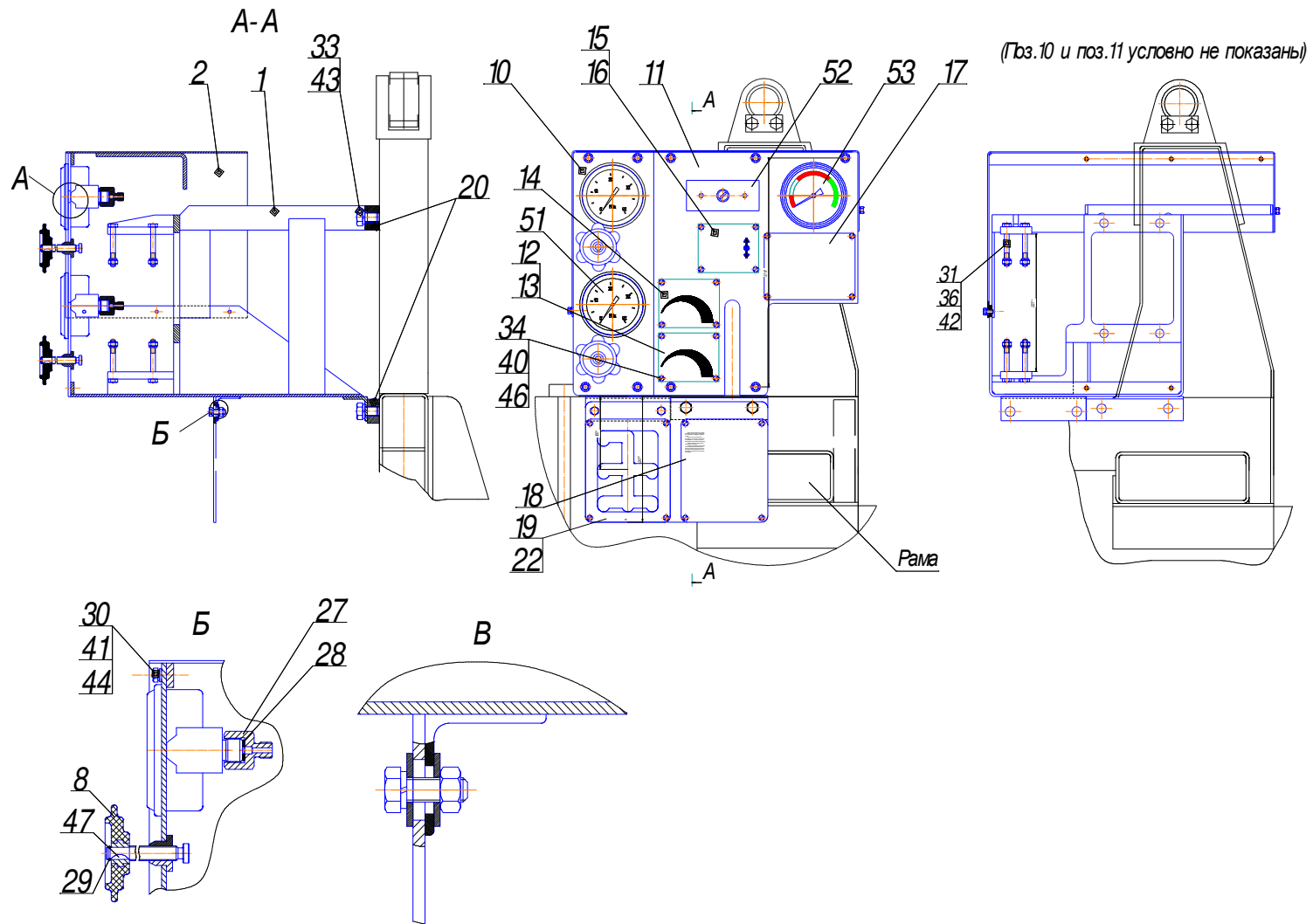


Рис.251 Пульт управления №2

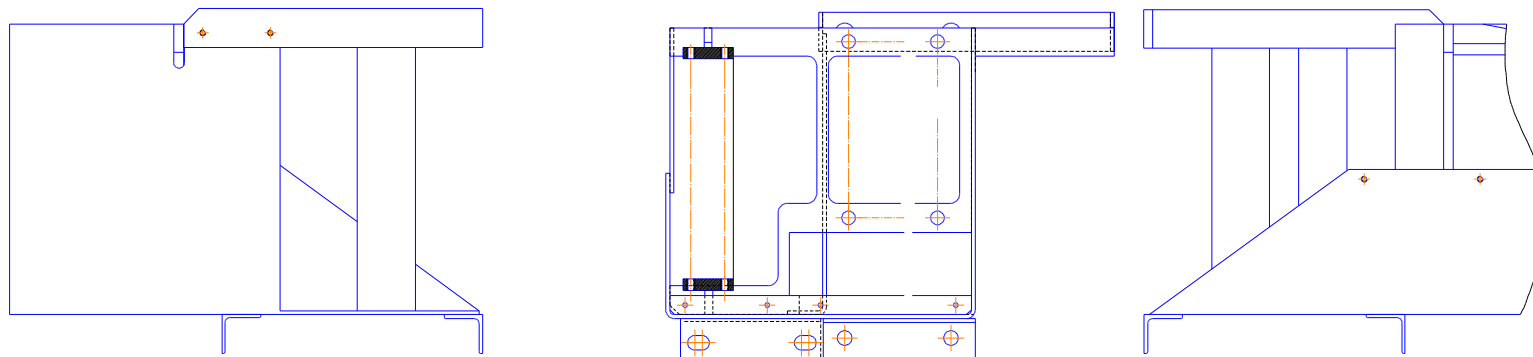


Рис. 252 Каркас

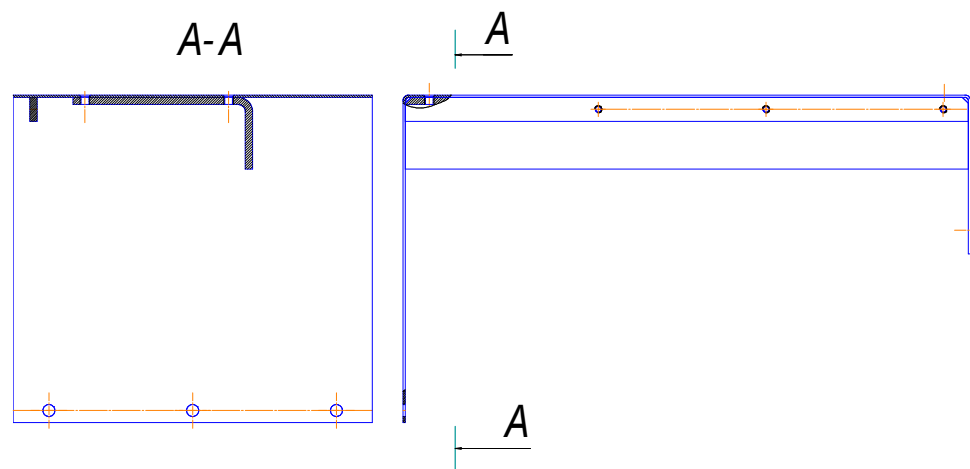


Рис. 253 Крышка в сборе

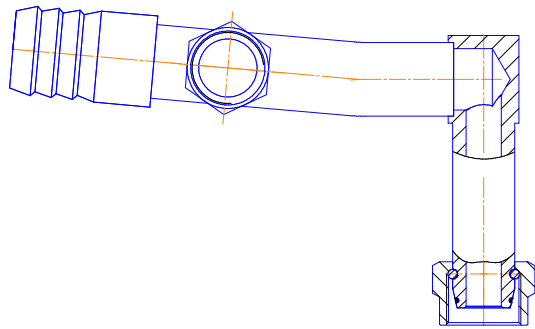


Рис. 254 Трубопровод в сборе

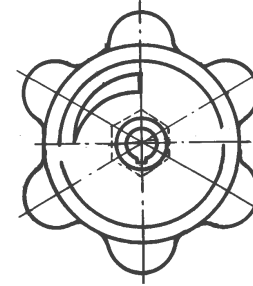


Рис. 255 Маховике

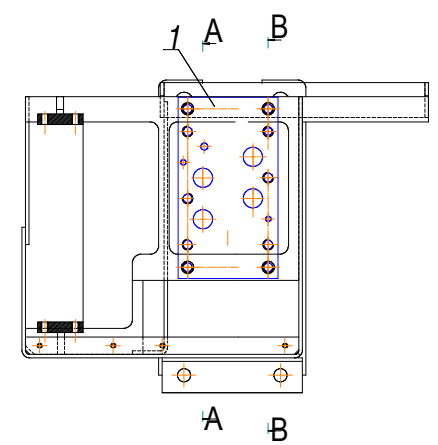
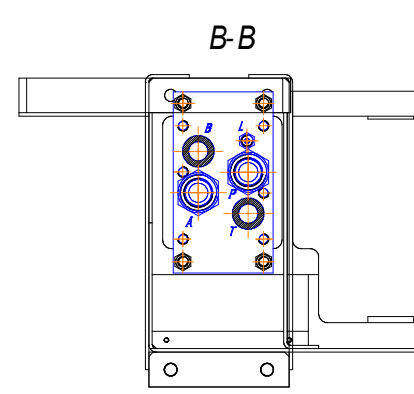
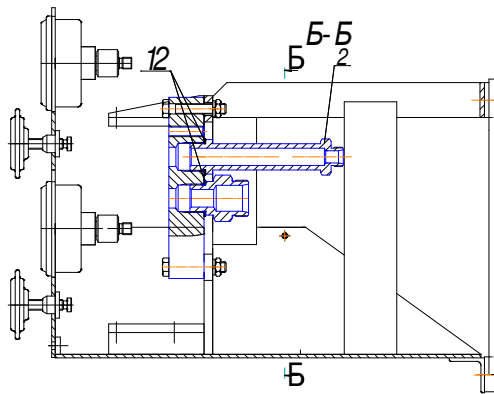
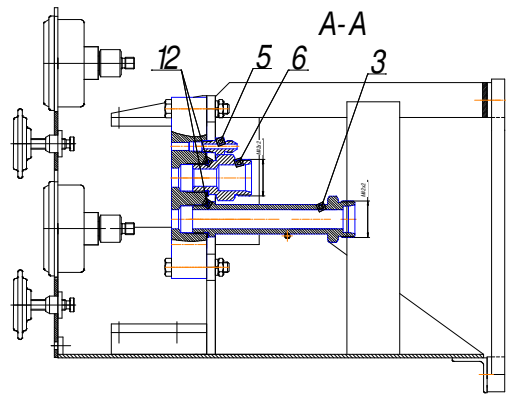


Рис. 256 Блок №1

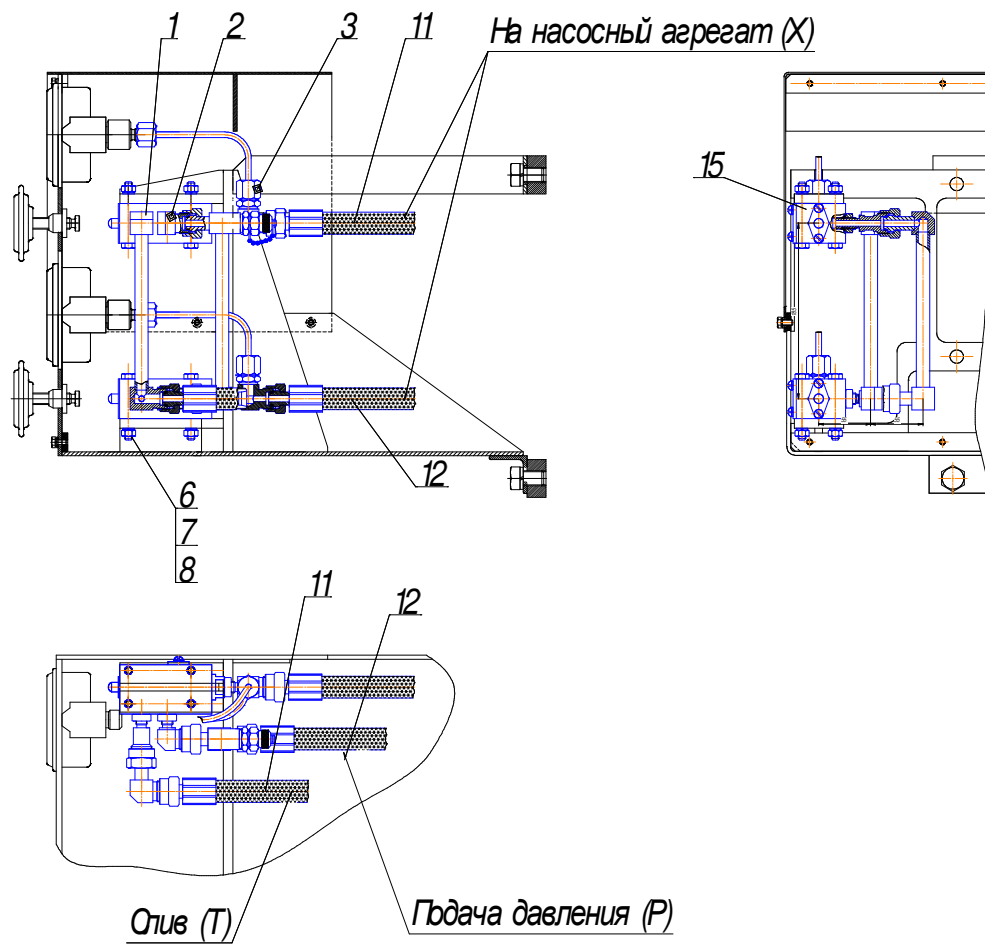


Рис. 257 Блок №3

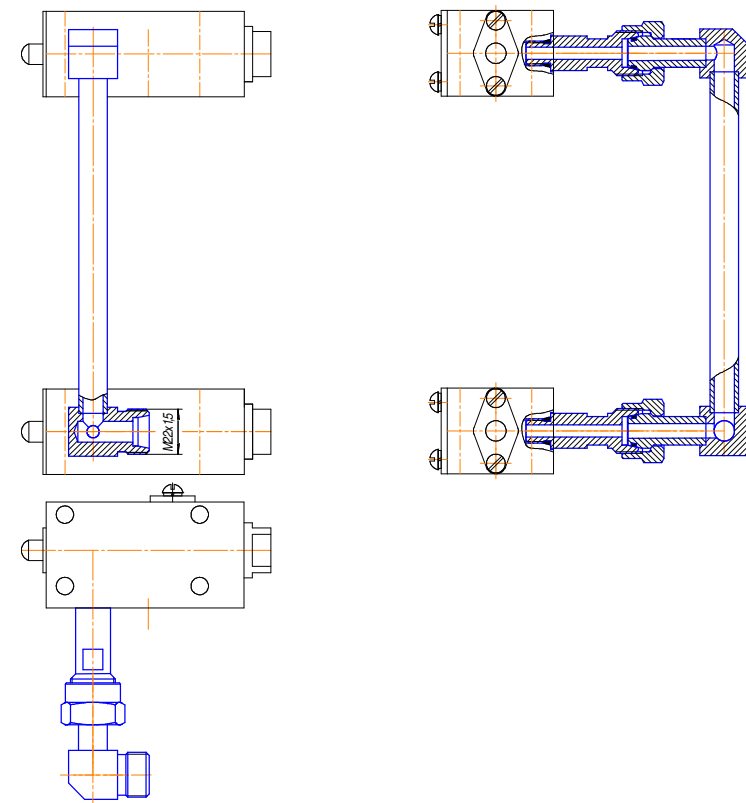


Рис. 258 Трубопровод сливной

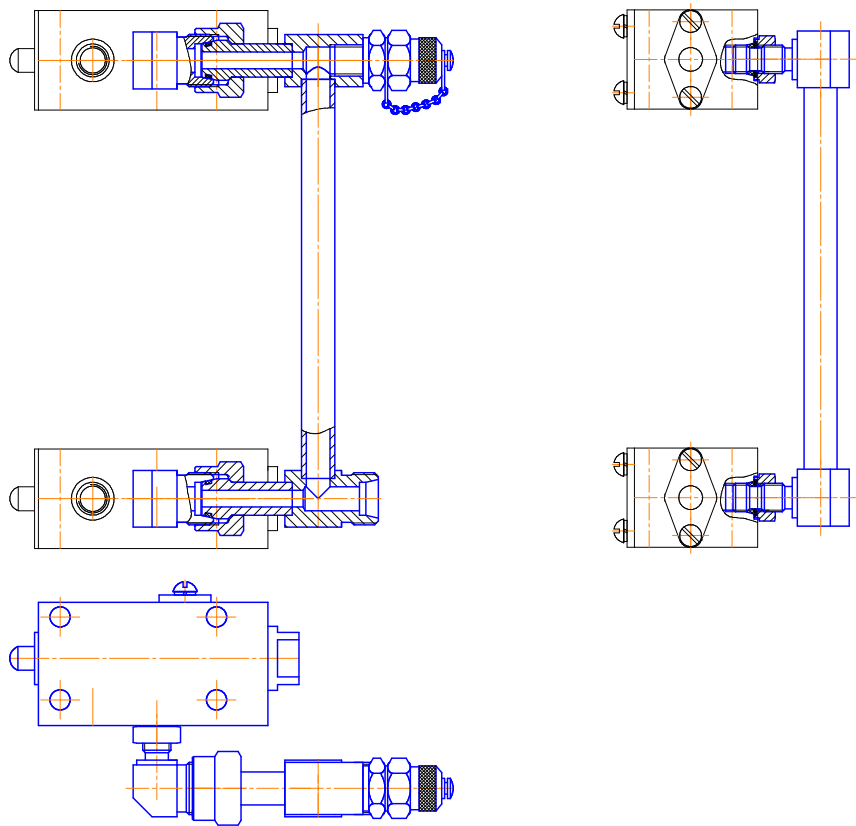


Рис. 259 Трубопровод на подачу

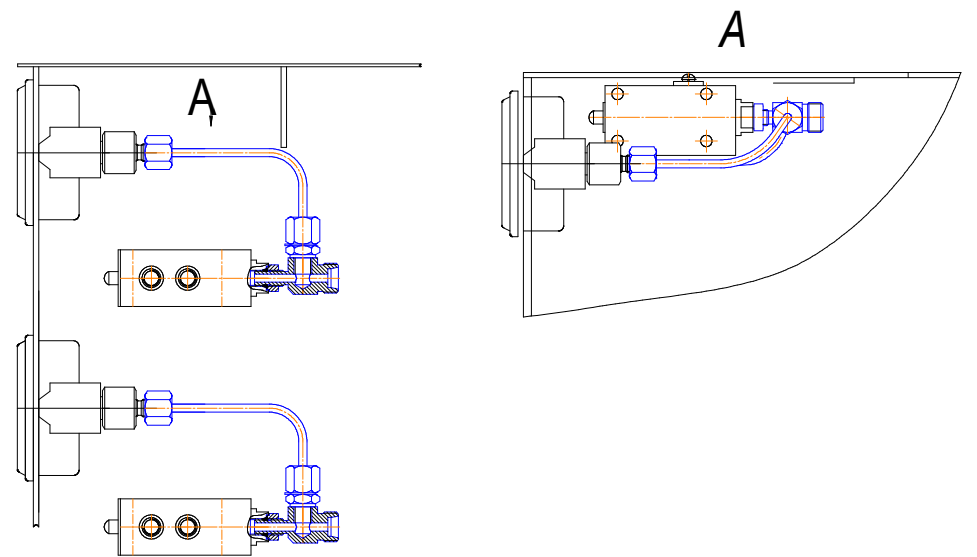


Рис. 260 Трубопровод на управление

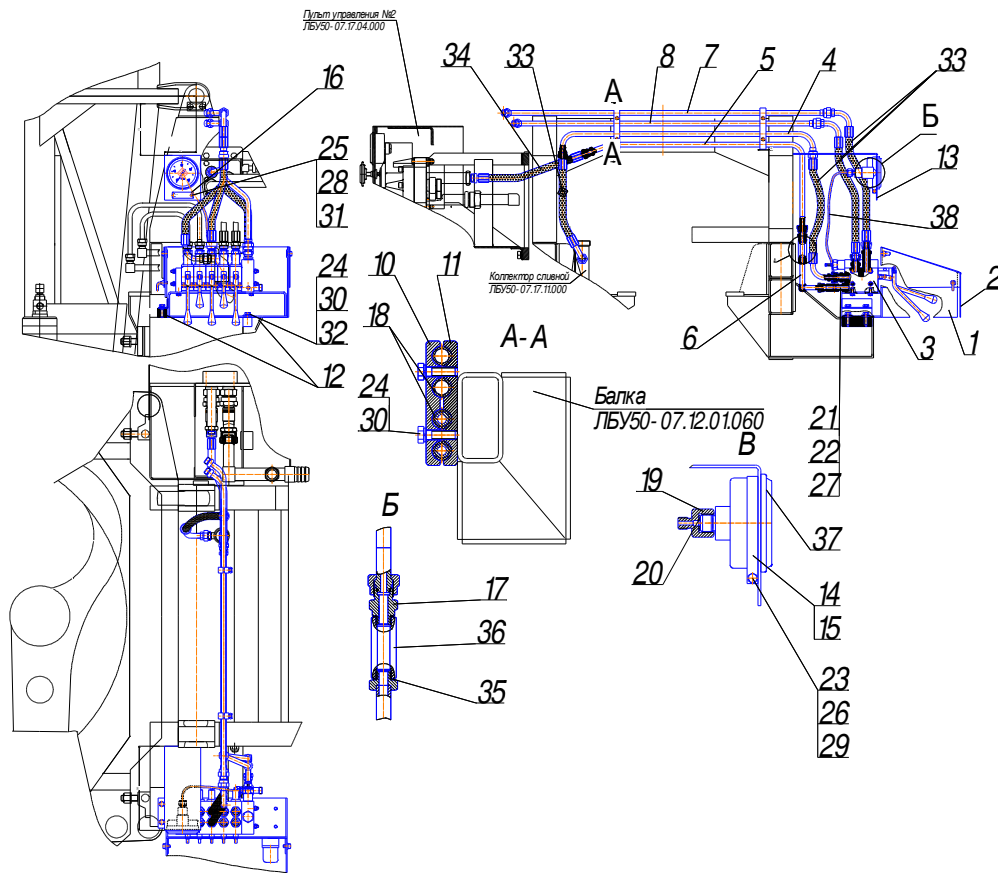


Рис. 261 Пульт управления №3

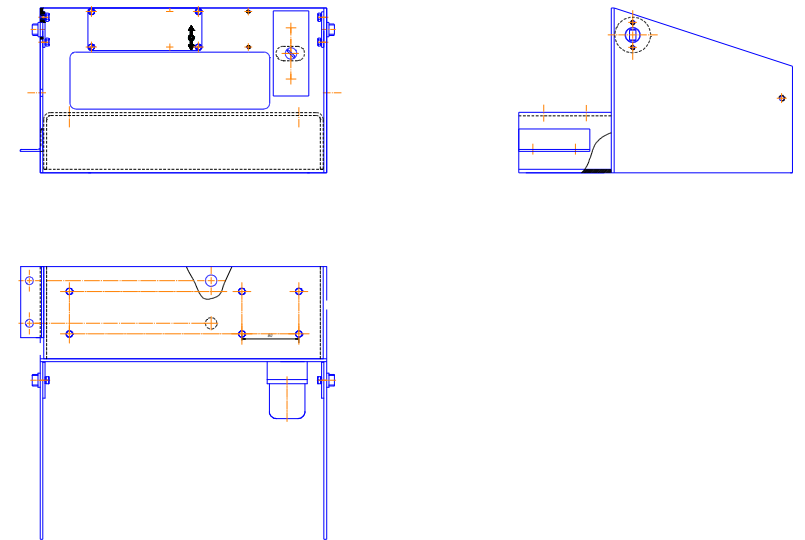


Рис. 262 Каркас

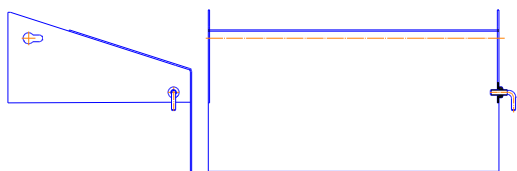


Рис. 263 Крышка



Рис. 264 Трубопровод сливной

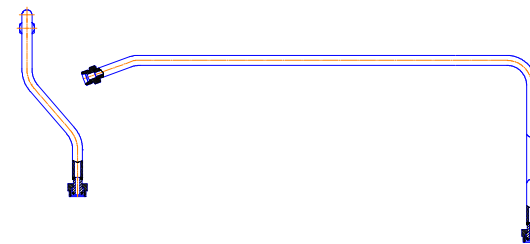


Рис. 265 Трубопровод

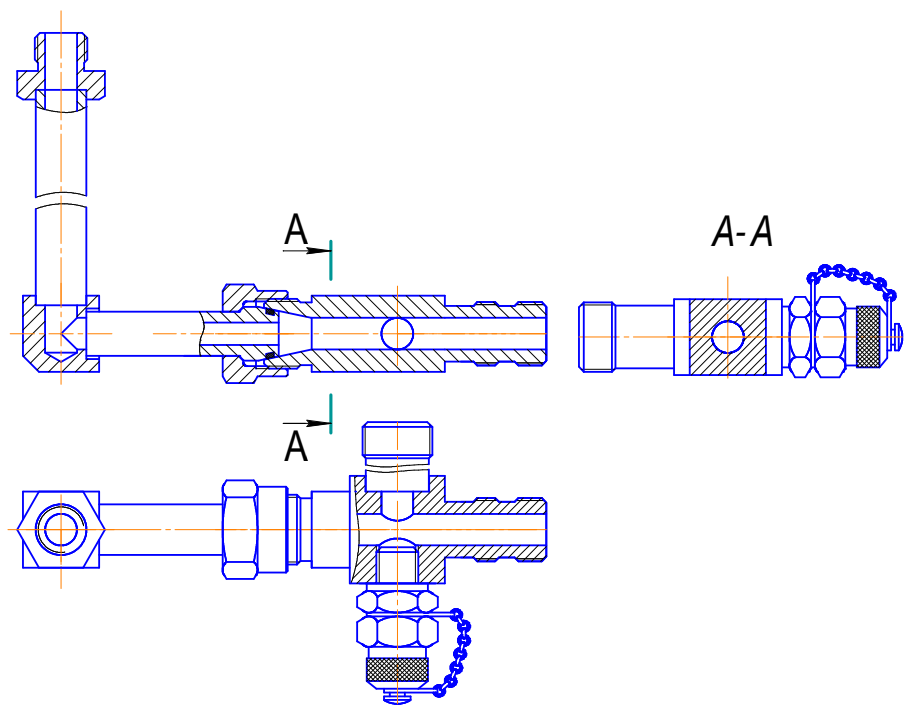


Рис. 266 Угольник в сборе

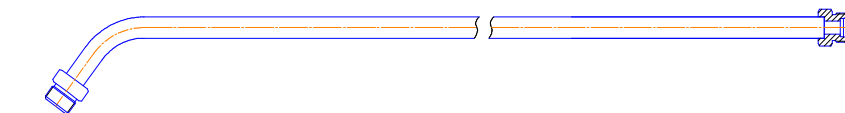


Рис. 267 Трубопровод

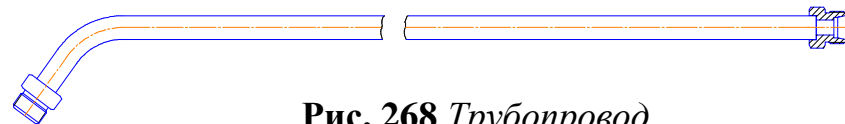


Рис. 268 Трубопровод

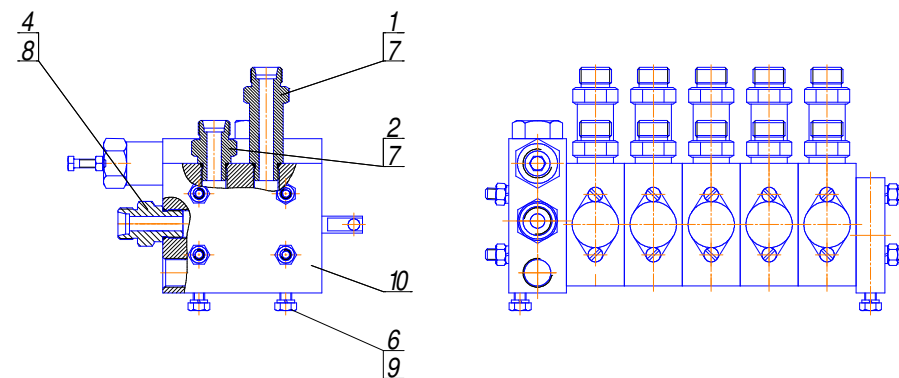


Рис. 269 Обвязка гидрораспределителя

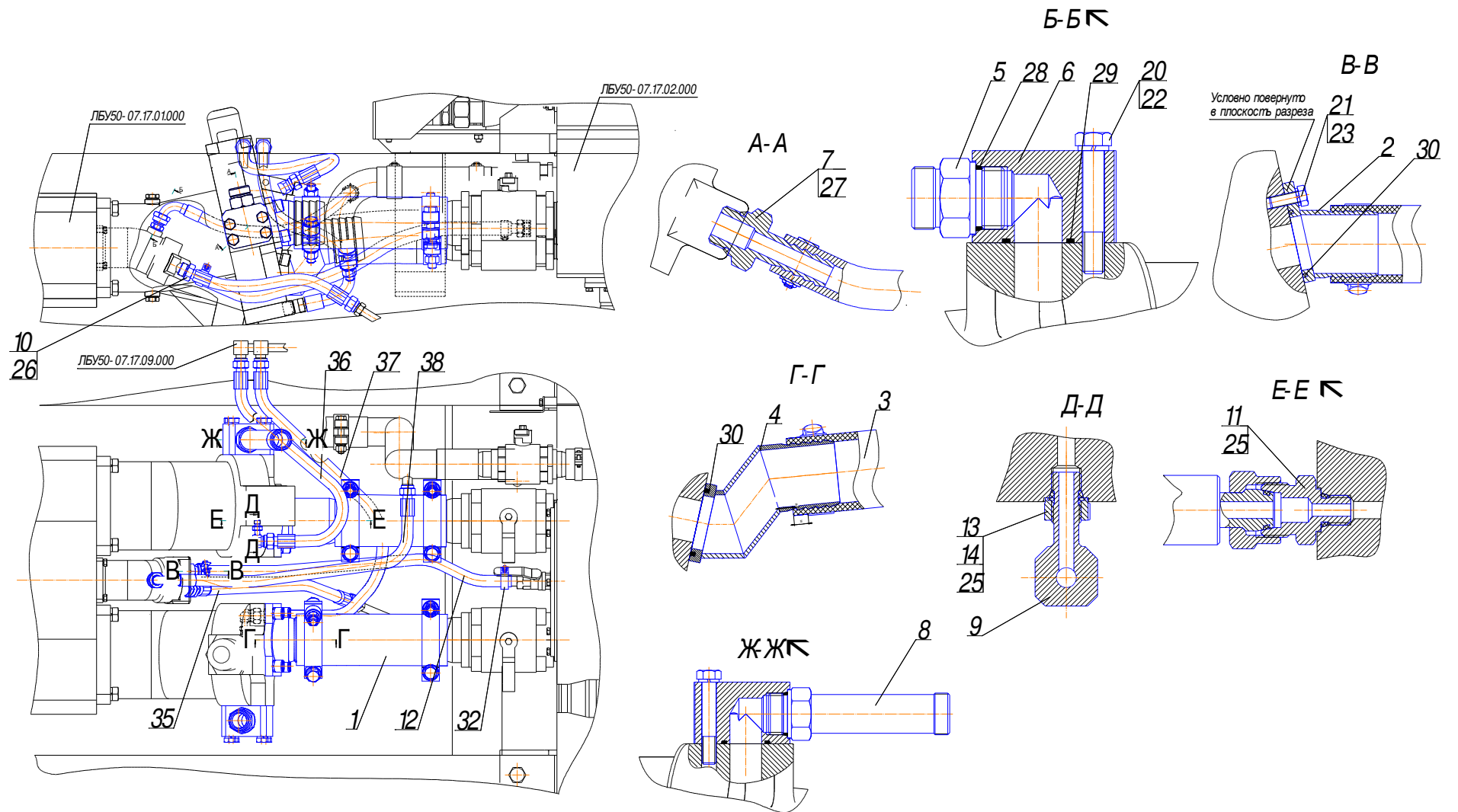


Рис. 270 Гидрообвязка насосного агрегата №1

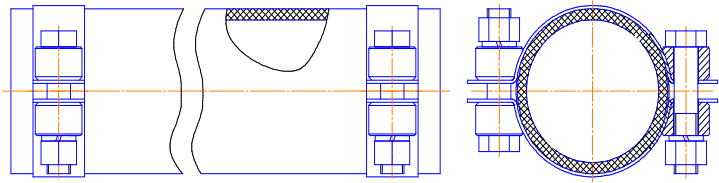


Рис. 271 Рукав в сборе

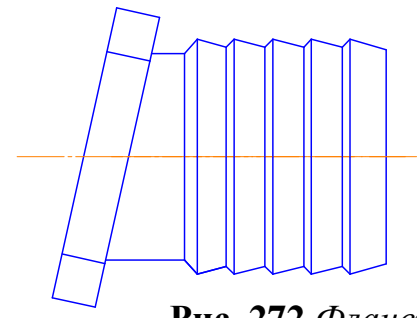


Рис. 272 Фланец

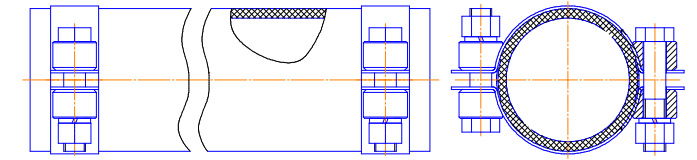


Рис. 273 Рукав в сборе

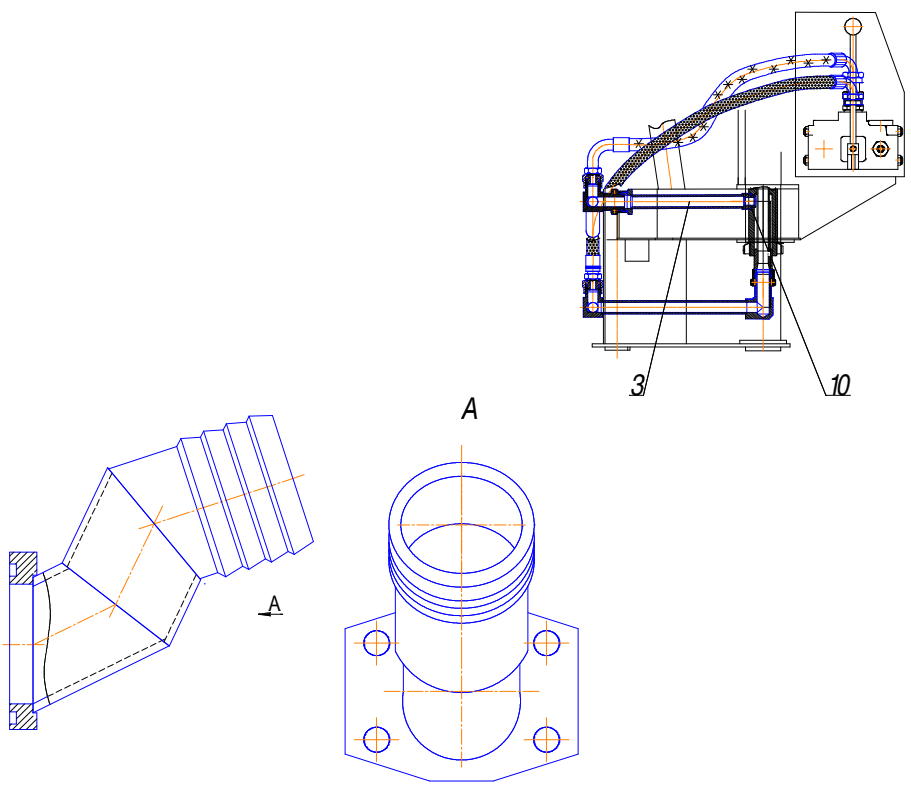


Рис. 274 Фланец

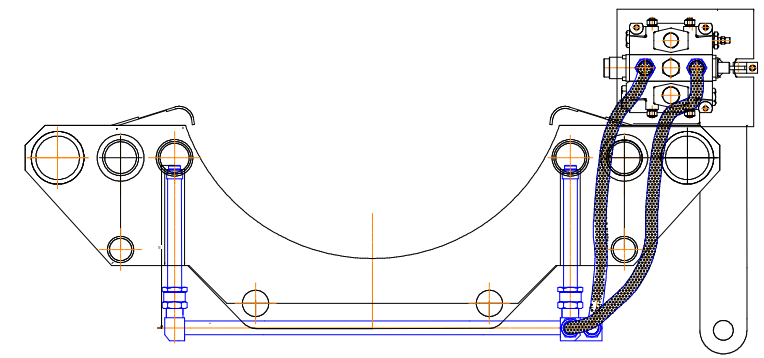
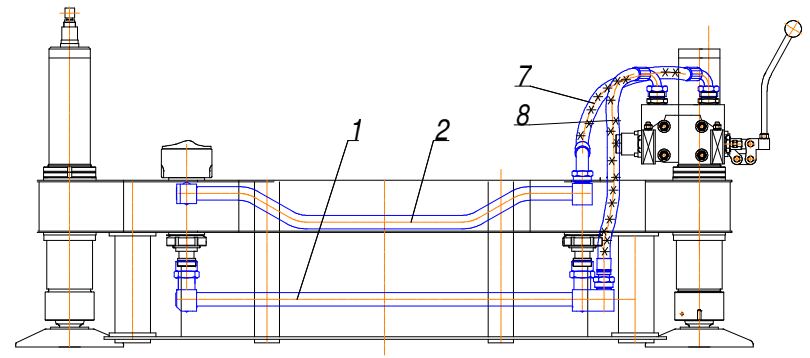


Рис. 275 Гидрообвязка цилиндра подачи

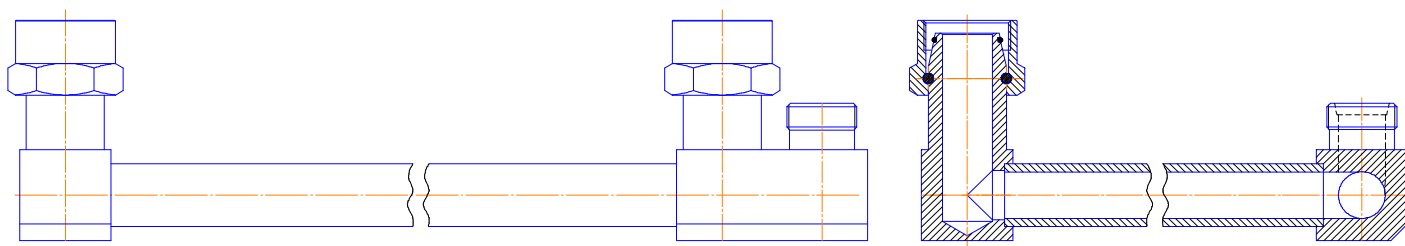


Рис. 276 Трубопровод в сборе

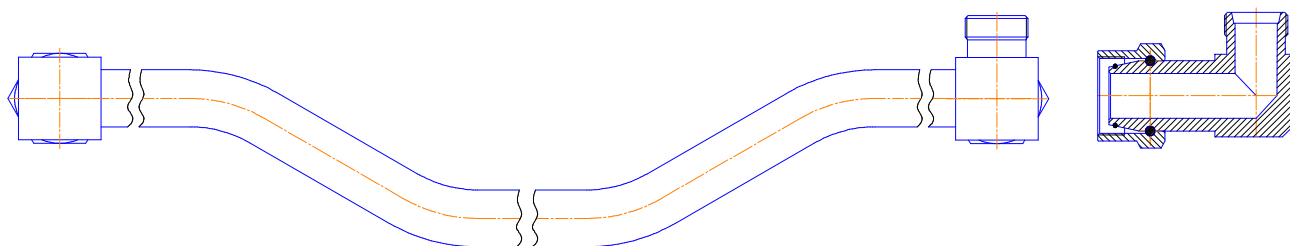


Рис. 277 Трубопровод в сборе

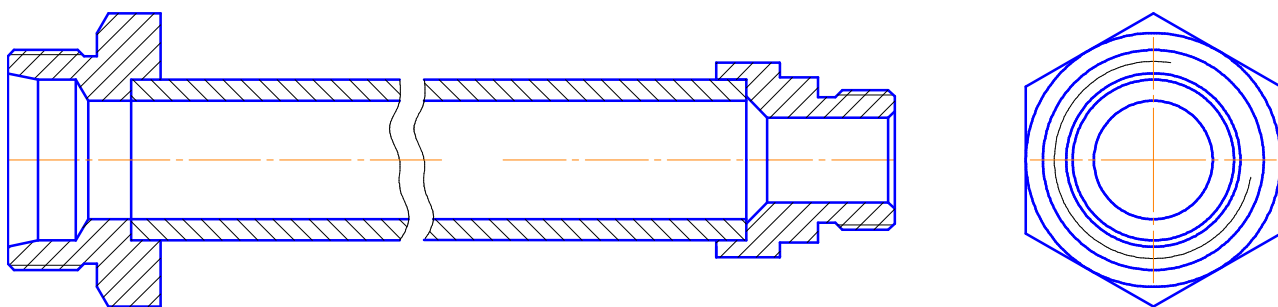


Рис. 278 Трубопровод в сборе

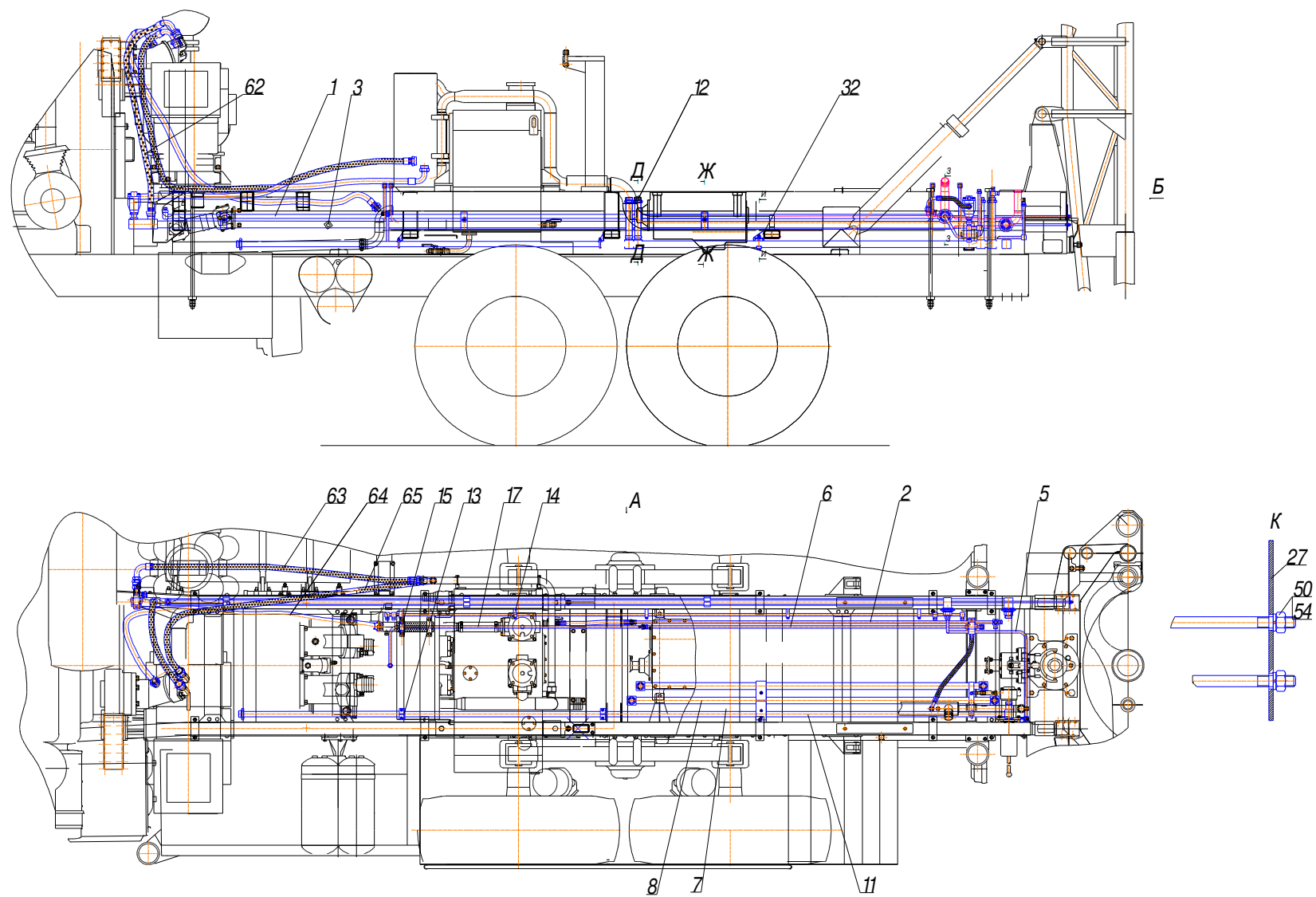


Рис. 279 Монтаж напорных трубопроводов (Рис. 1)

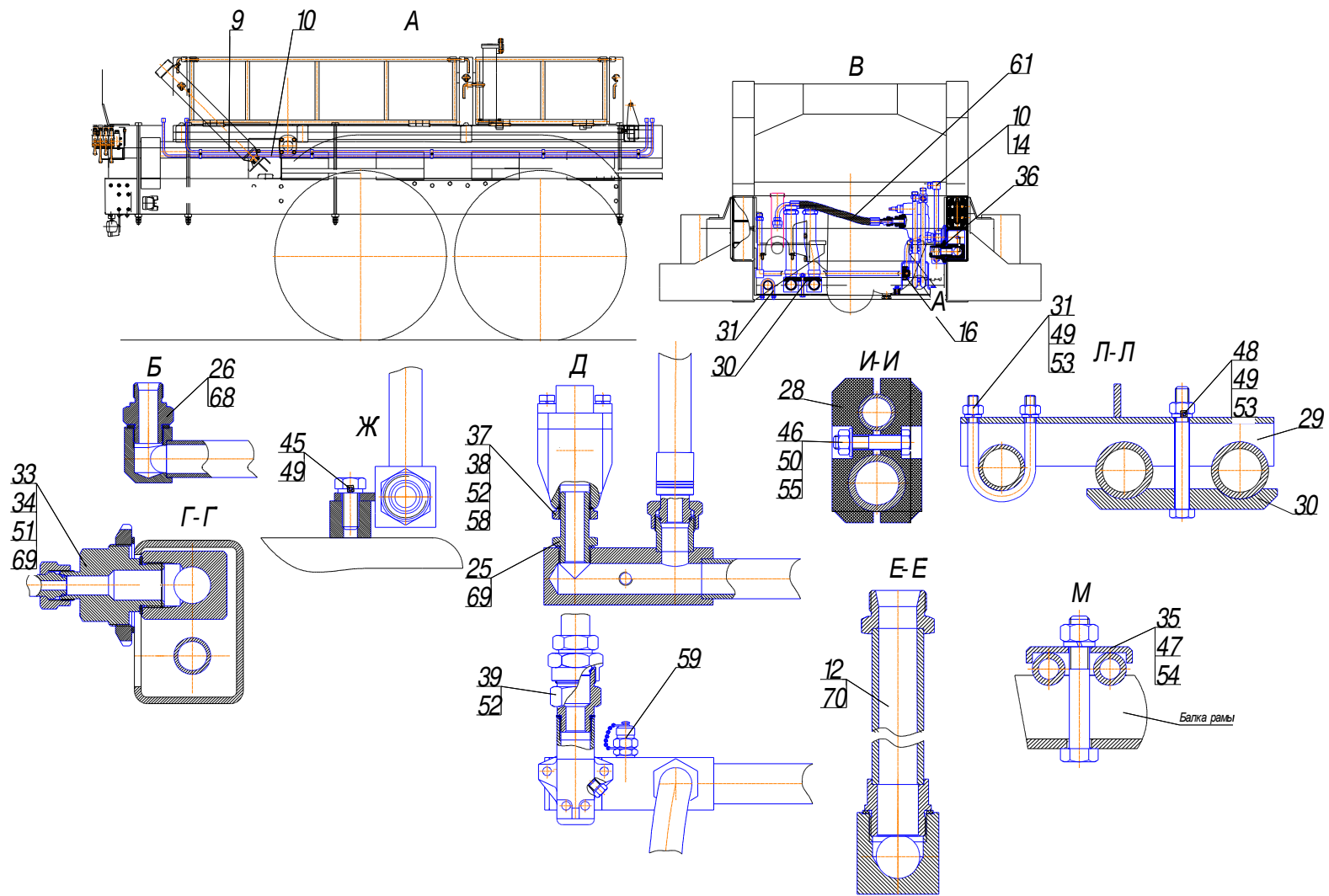


Рис. 279 Монтаж напорных трубопроводов (Рис. 2)

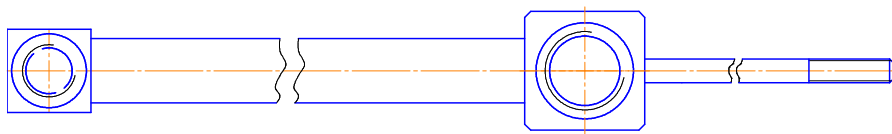


Рис. 280 Трубопровод в сборе

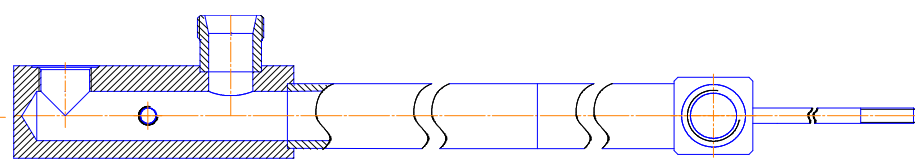


Рис. 282 Трубопровод в сборе

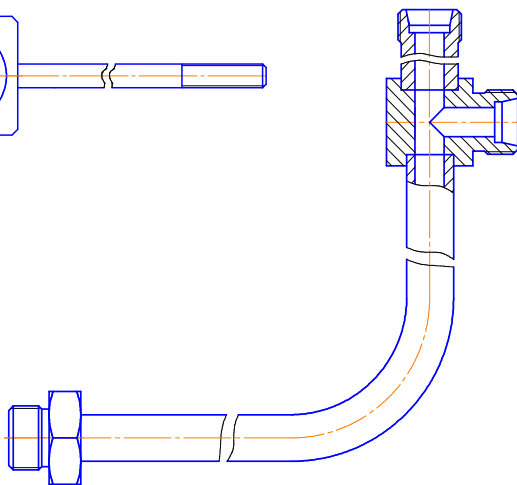


Рис. 281 Трубопровод в сборе

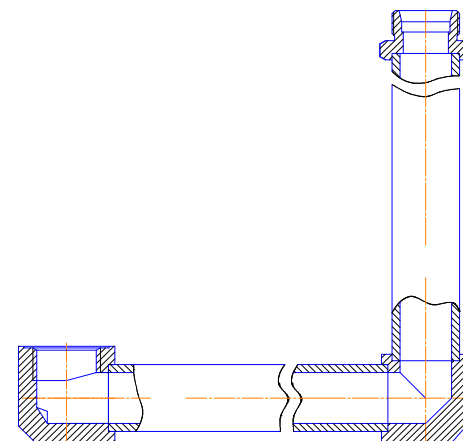


Рис. 285 трубопровод в сборе

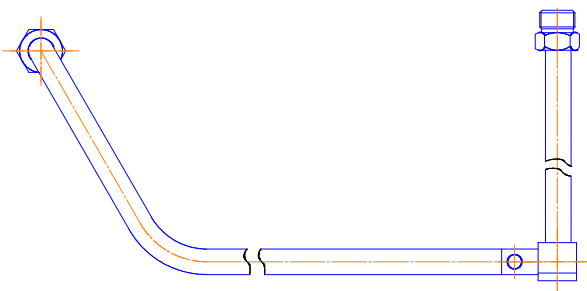


Рис. 283 Трубопровод в сборе

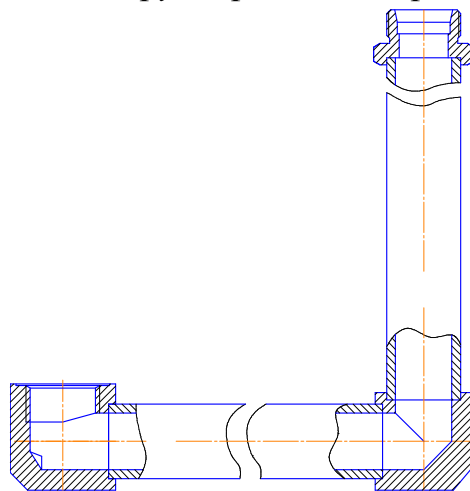


Рис. 284 Трубопровод в сборе

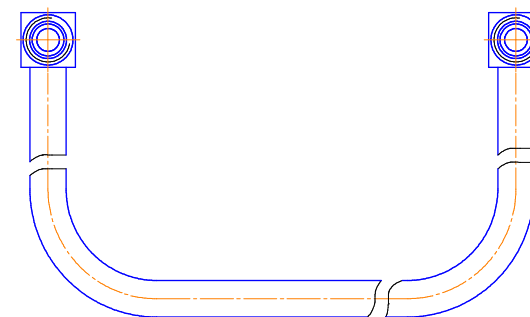


Рис. 287 Трубопровод

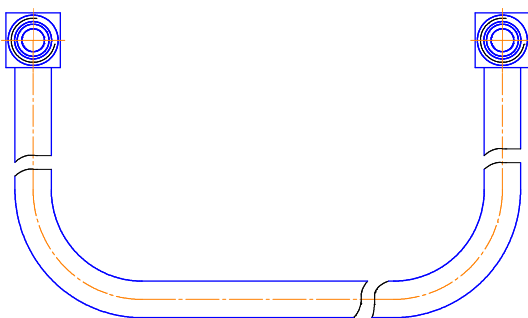


Рис. 286 Трубопровод

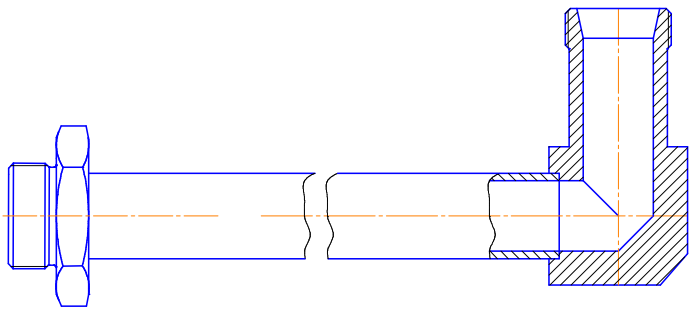


Рис. 288 Трубопровод в сборе

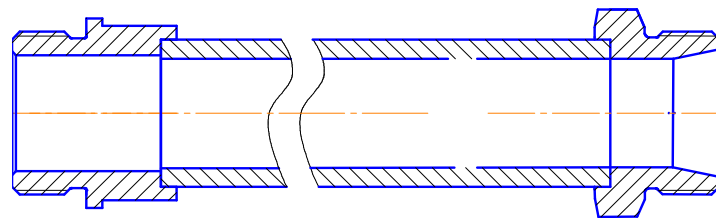


Рис. 289 Трубопровод

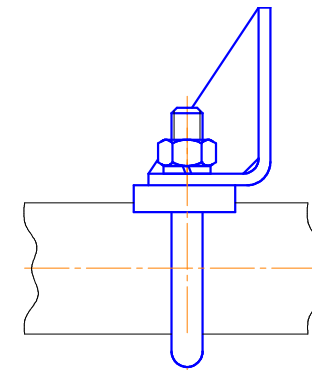


Рис.290 Кронштейн в сборе

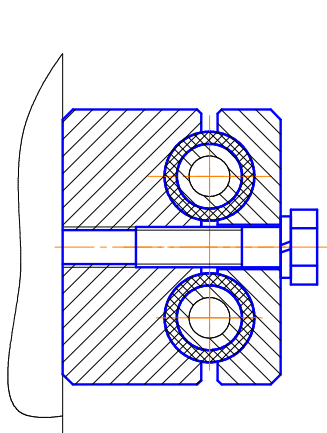


Рис. 291 Хомут в сборе

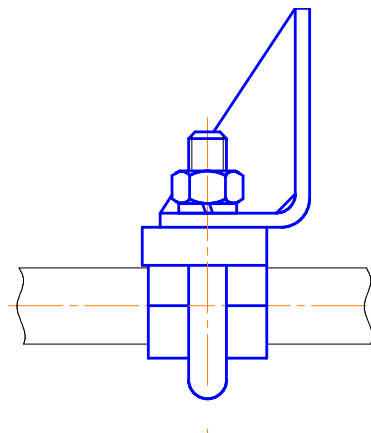


Рис. 292 Кронштейн в сборе

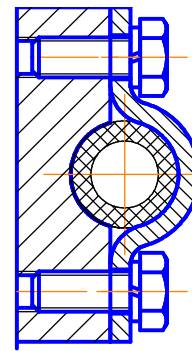


Рис. 293 Хомут в сборе

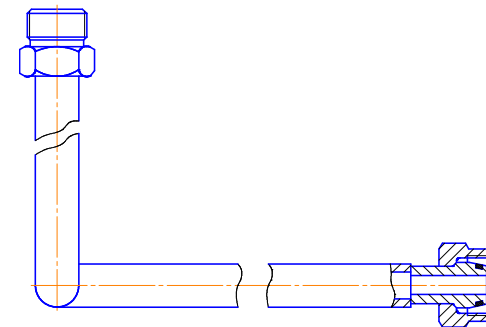


Рис. 294 Трубопровод

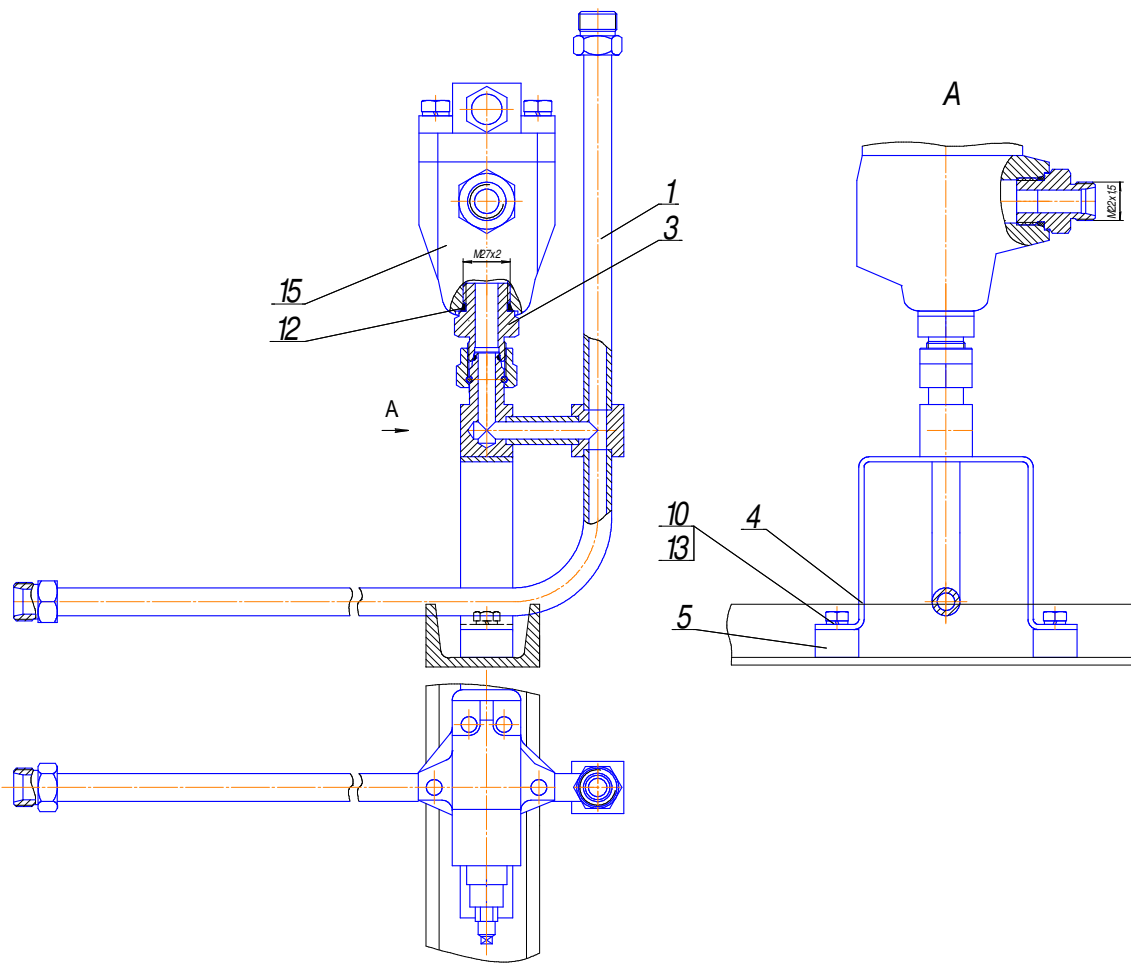


Рис. 295 Установка клапана предохранительного

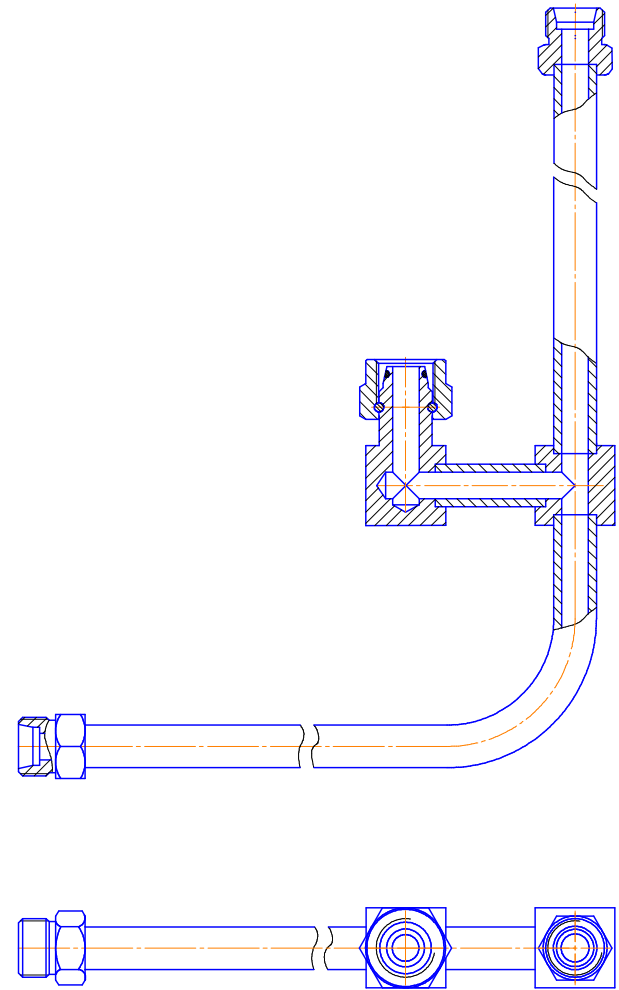


Рис. 296 Трубопровод в сборе

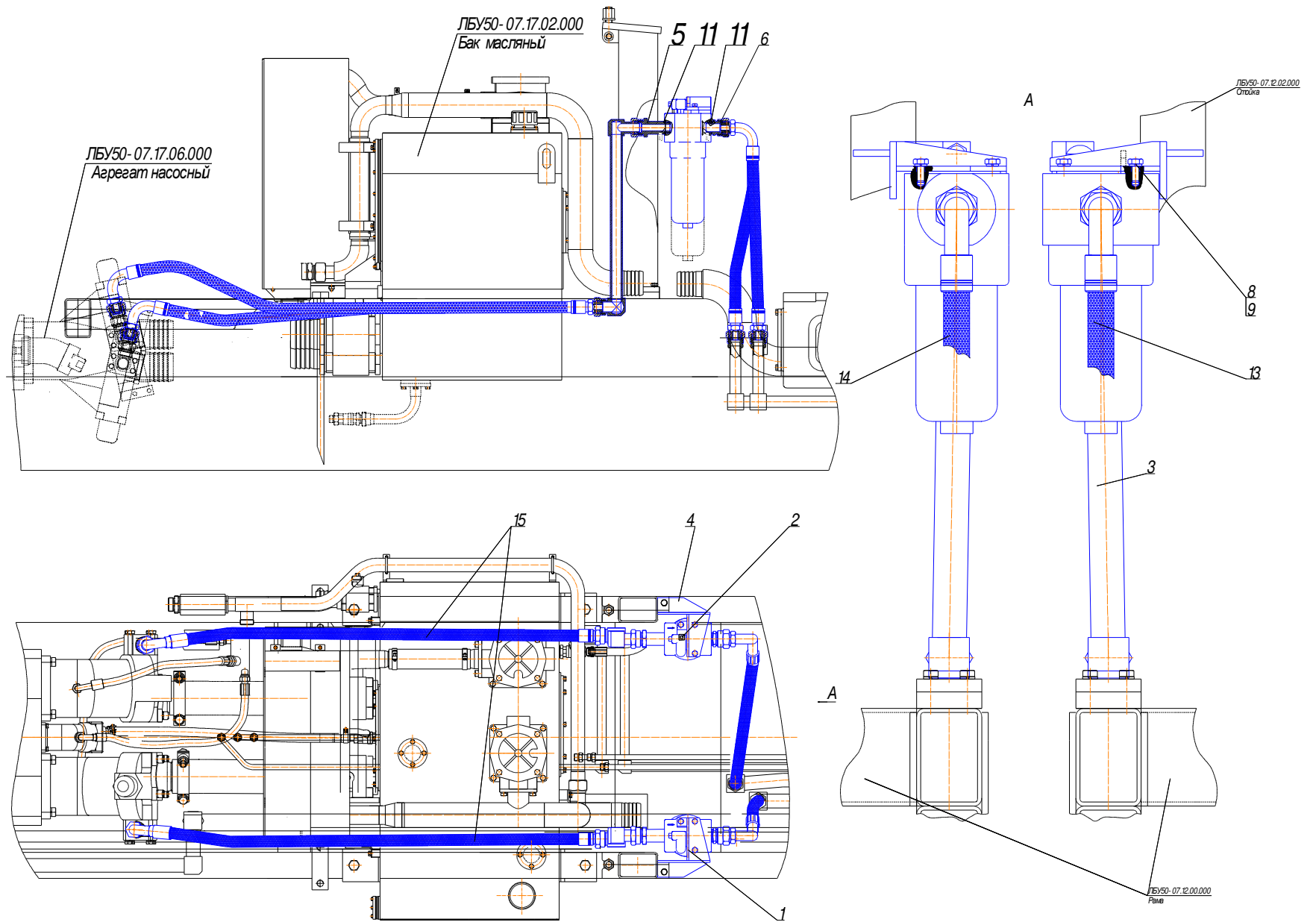


Рис. 297 Установка напорных фильтров

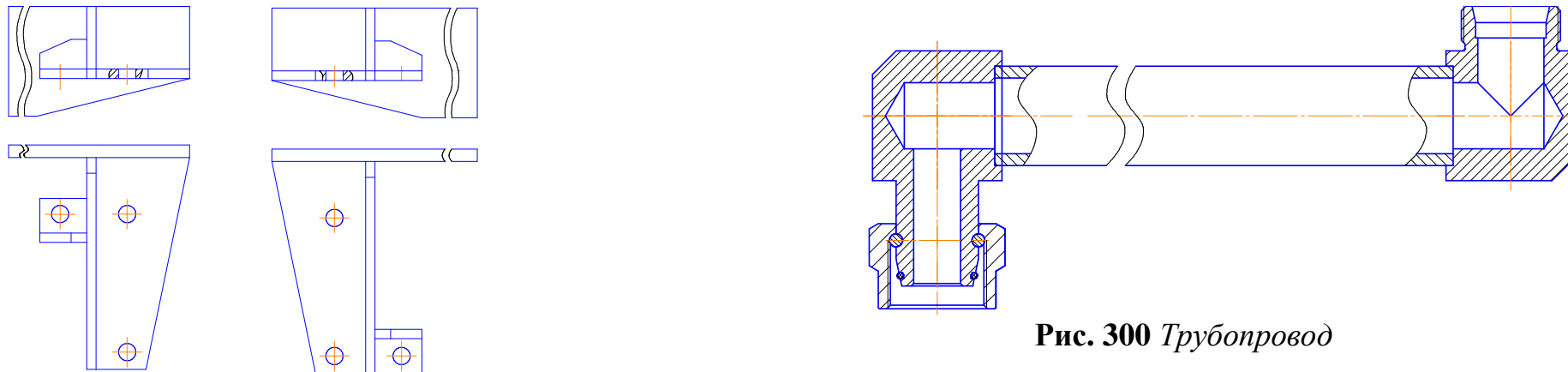


Рис. 300 Трубопровод

Рис. 298 Кронштейн левый Рис. 299 Кронштейн правый

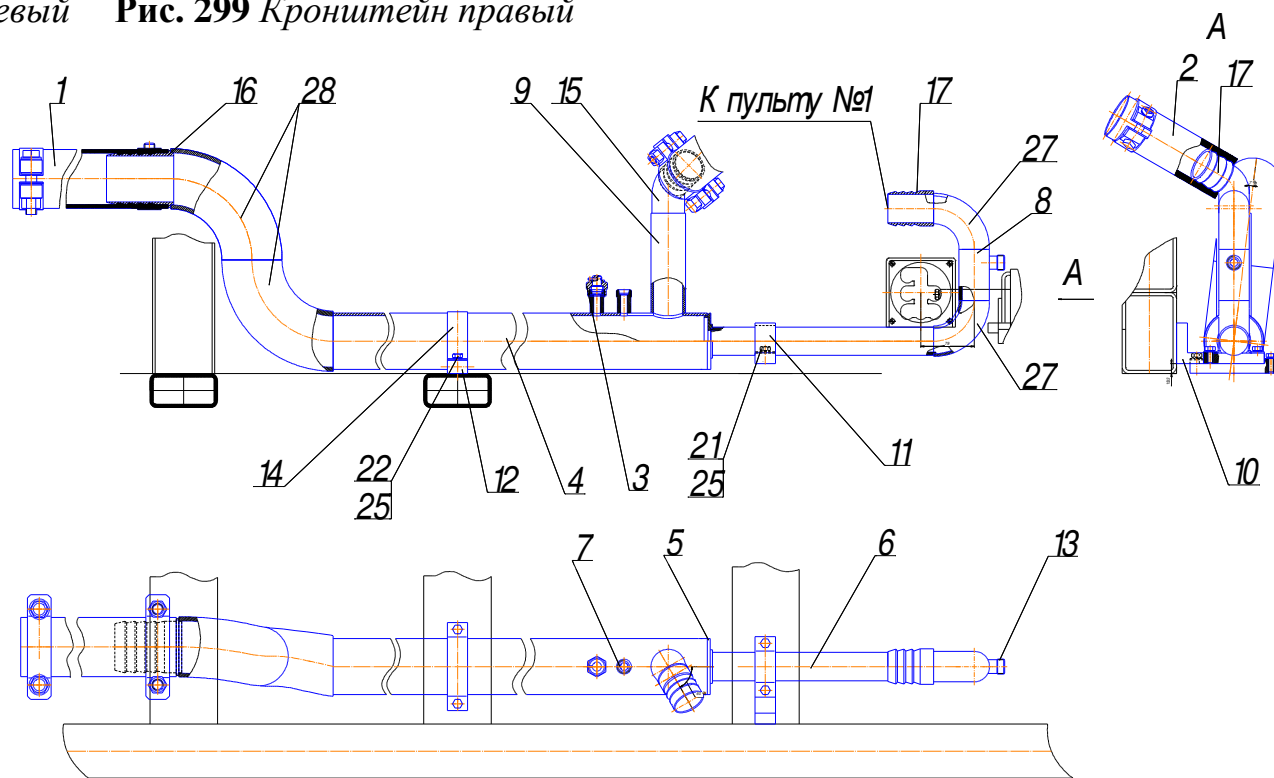


Рис. 301 Коллектор

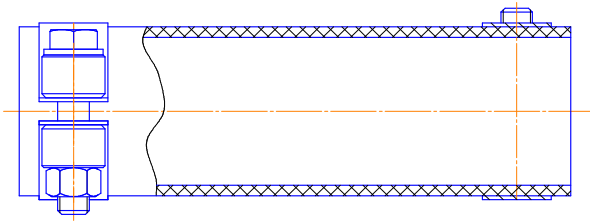


Рис. 302 Рукав в сборе

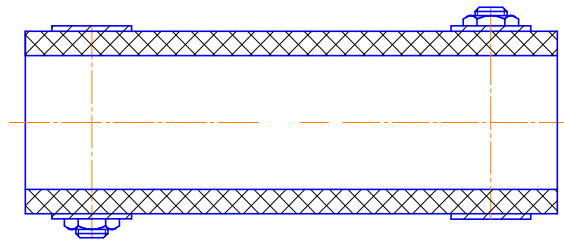


Рис. 303 Рукав в сборе

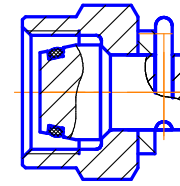


Рис. 304 Заглушка в сборе

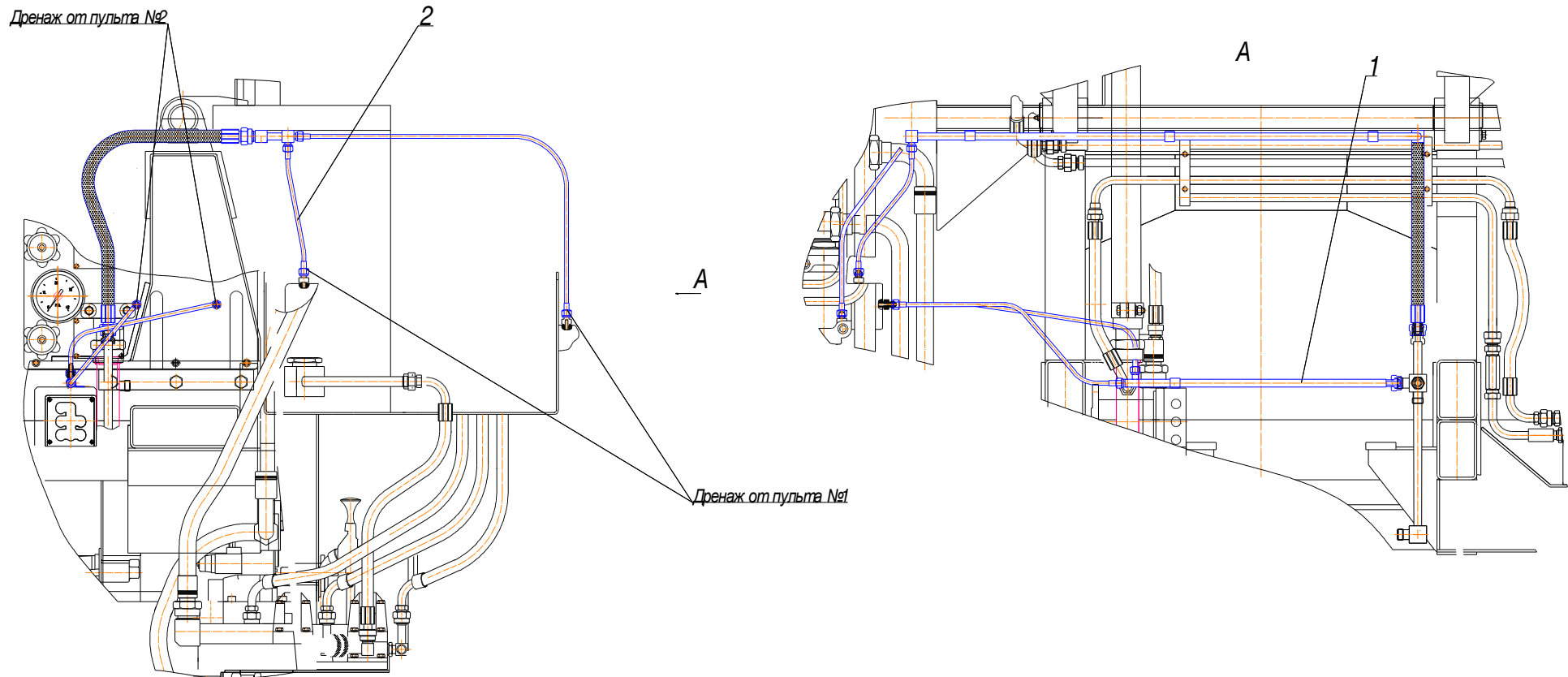


Рис. 305 Монтаж дренажных линий

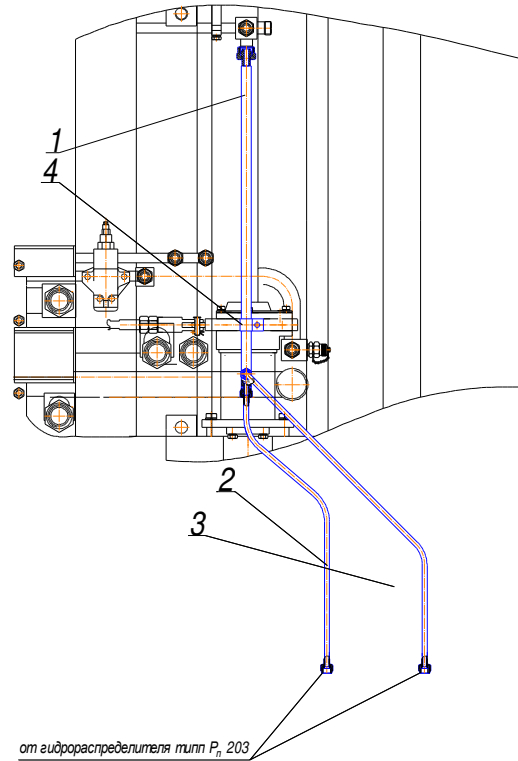
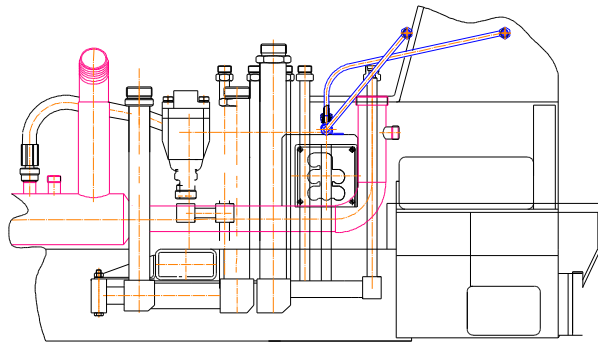


Рис. 306 Линии гидropульта №2 дренажная 159

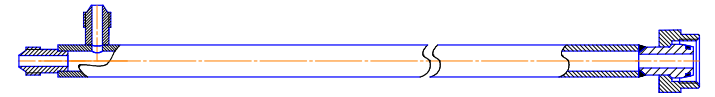


Рис. 307 Трубопровод в сборе

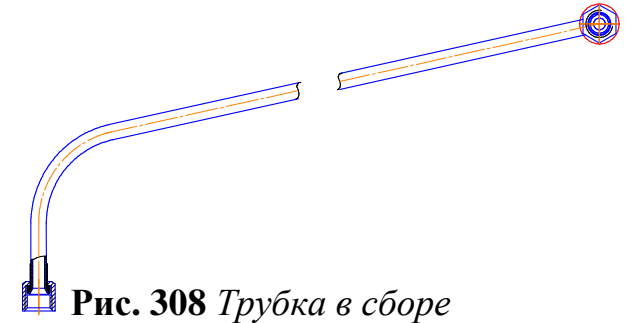


Рис. 308 Трубка в сборе

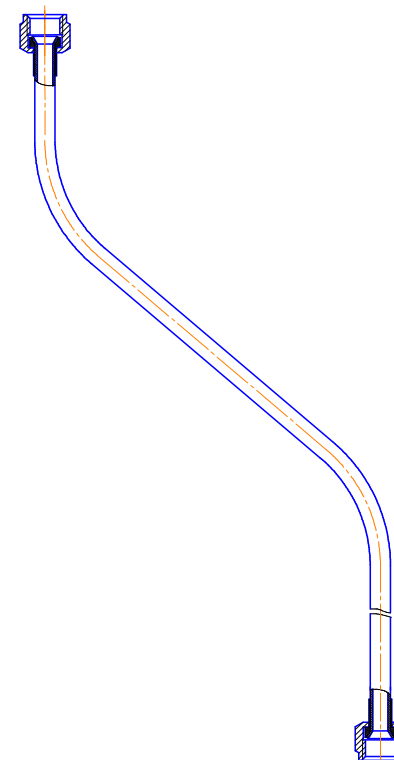


Рис. 309 Трубка в сборе

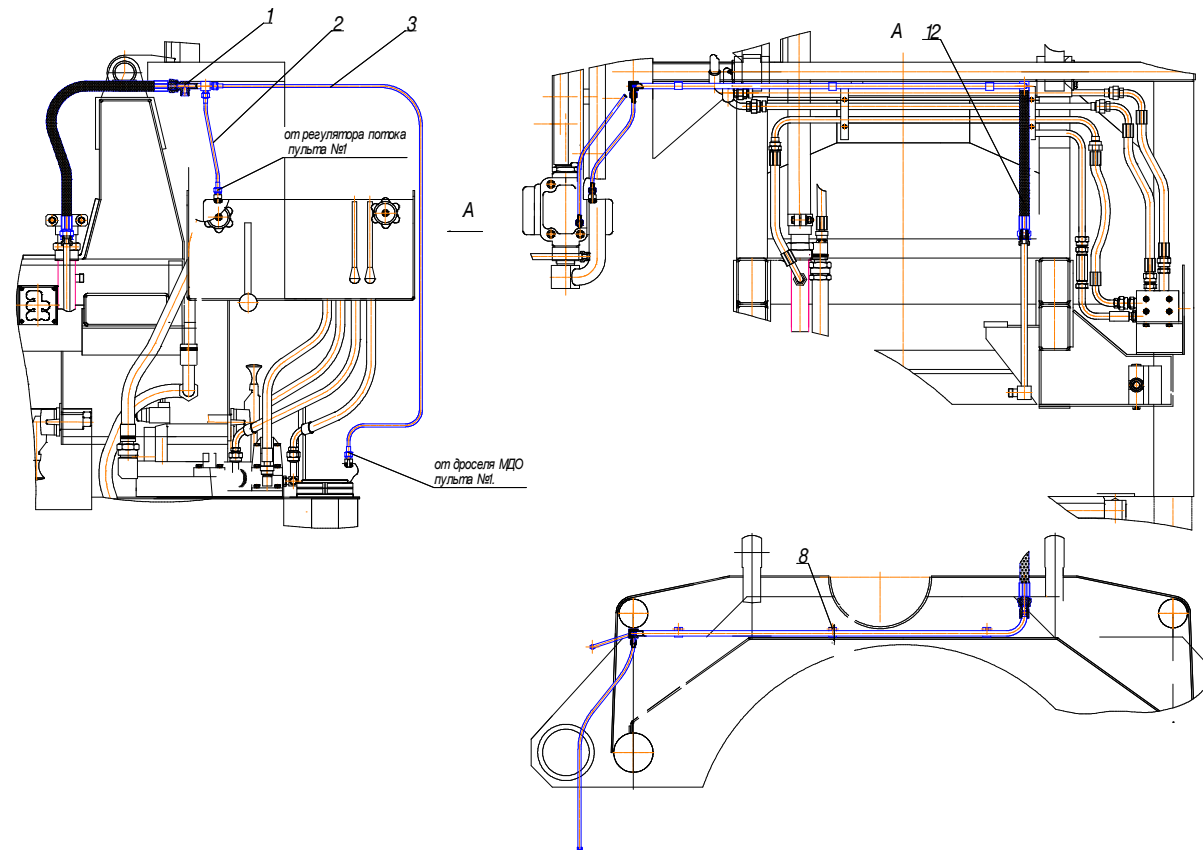


Рис. 310 *Линия мачты дренажная*

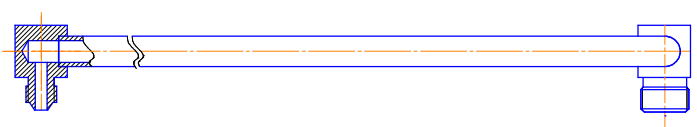


Рис. 311 *Трубопровод в сборе*

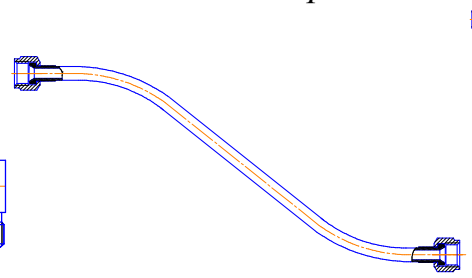


Рис. 312 *Трубка в сборе*

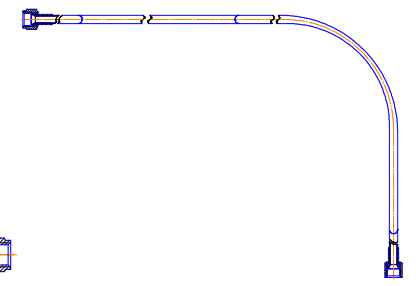


Рис. 313 *Трубка в сборе*

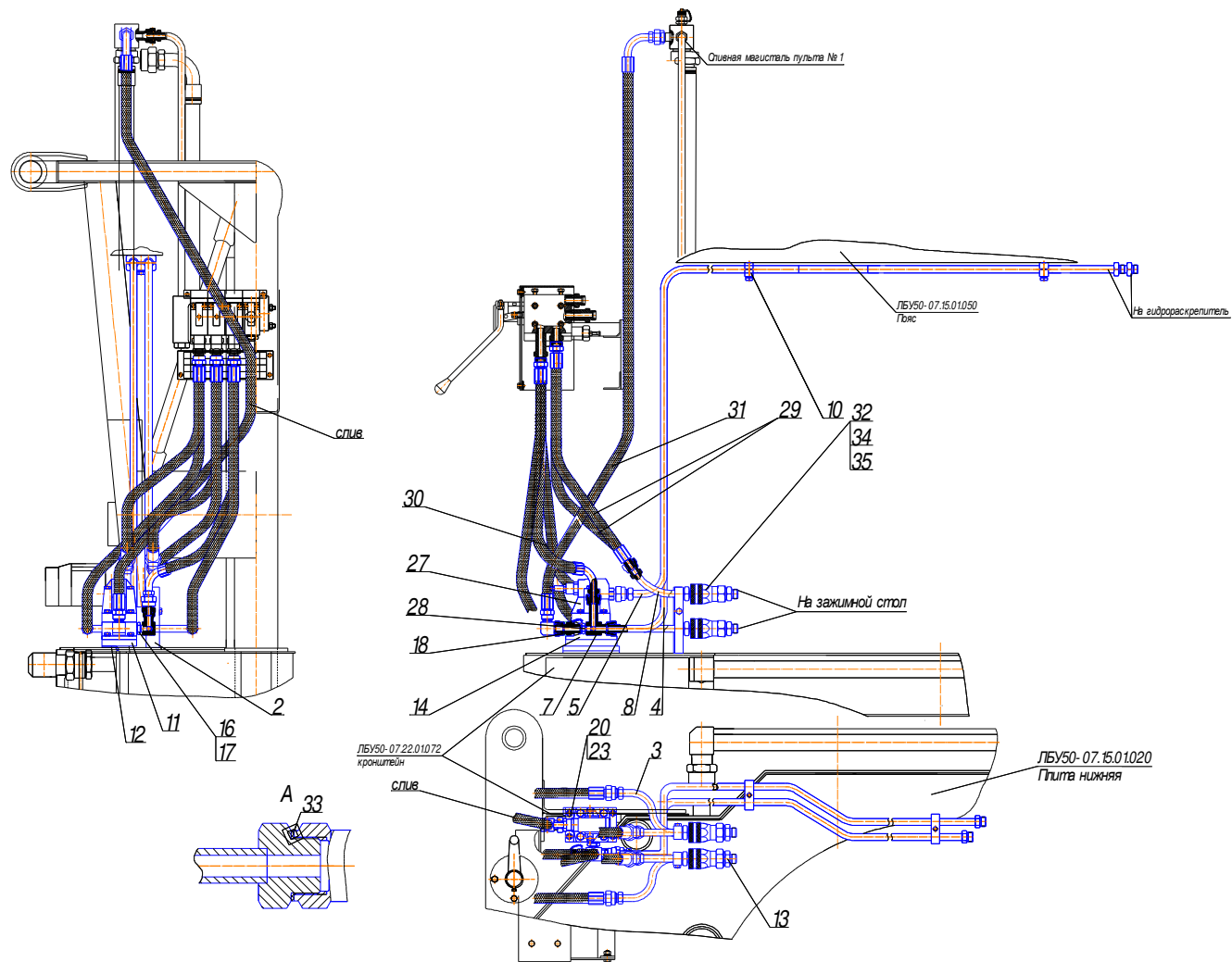


Рис. 314 Гидрообвязка мачты

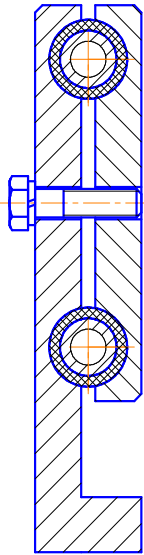


Рис. 315 Хомут в сборе

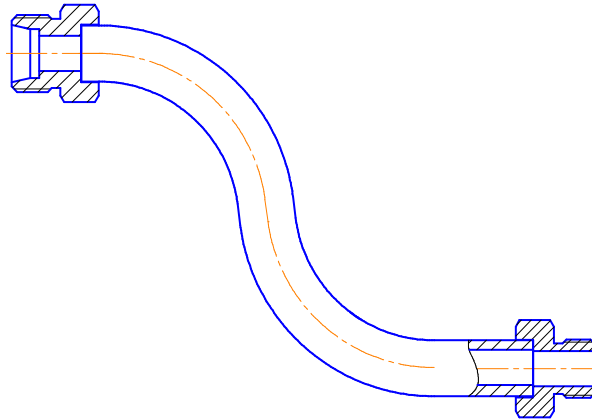


Рис. 316 Трубопровод

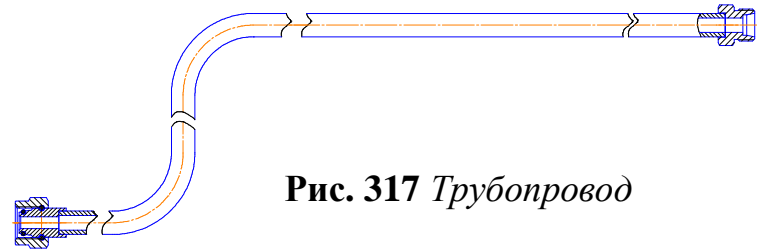


Рис. 317 Трубопровод

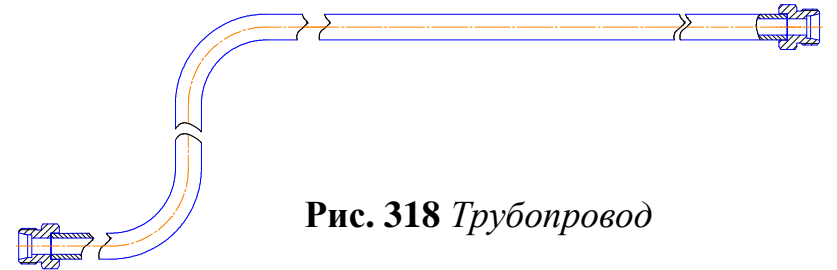


Рис. 318 Трубопровод

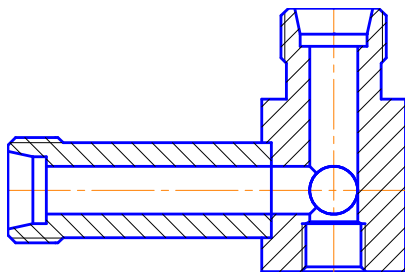


Рис. 319 Угольник в сборе

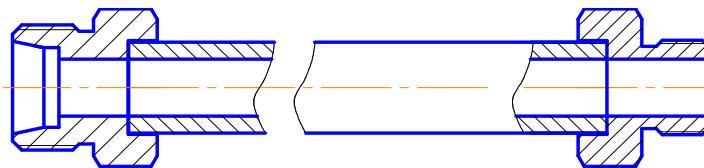


Рис. 320 Трубопровод

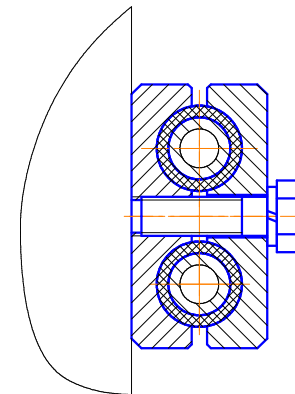


Рис. 321 Хомут в сборе

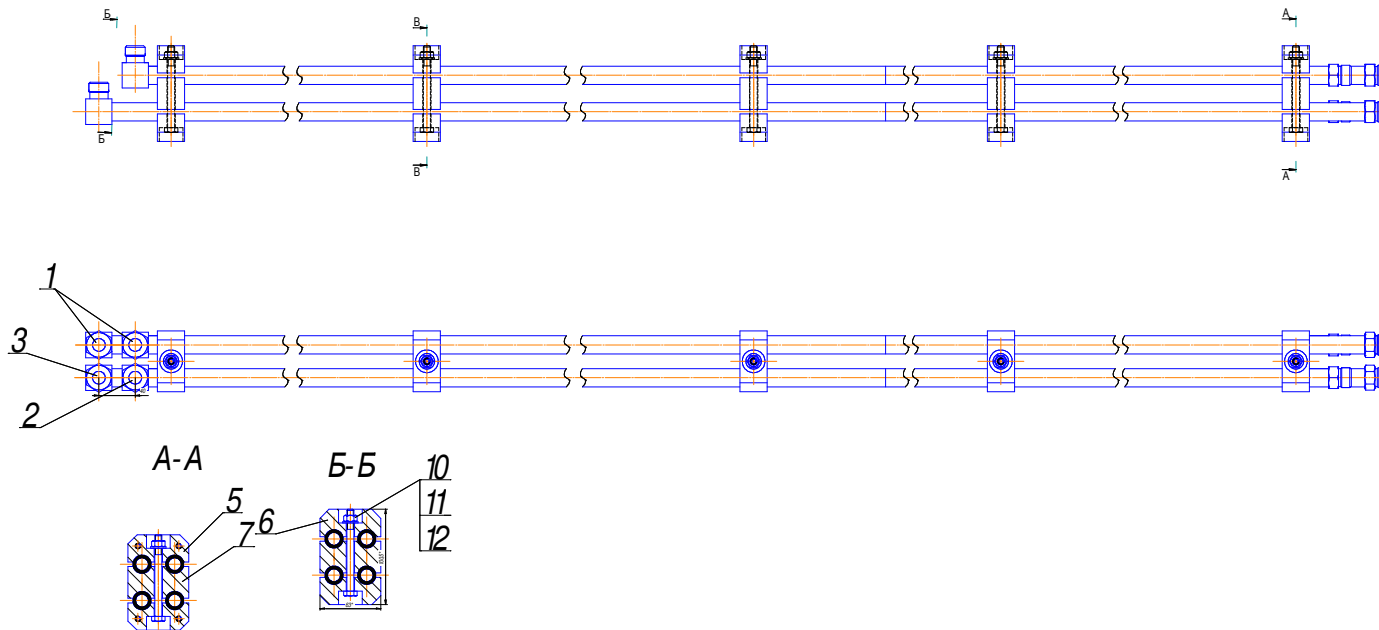


Рис. 322 Трубопровод в сборе

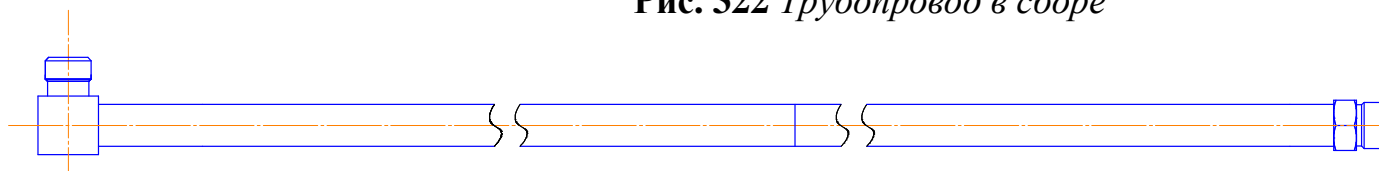


Рис. 323 Трубопровод



Рис. 324 Трубопровод



Рис. 325 Трубопровод

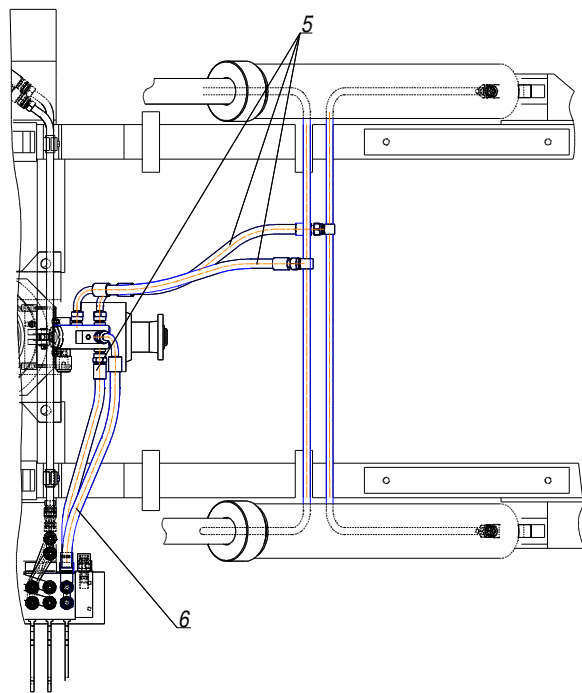
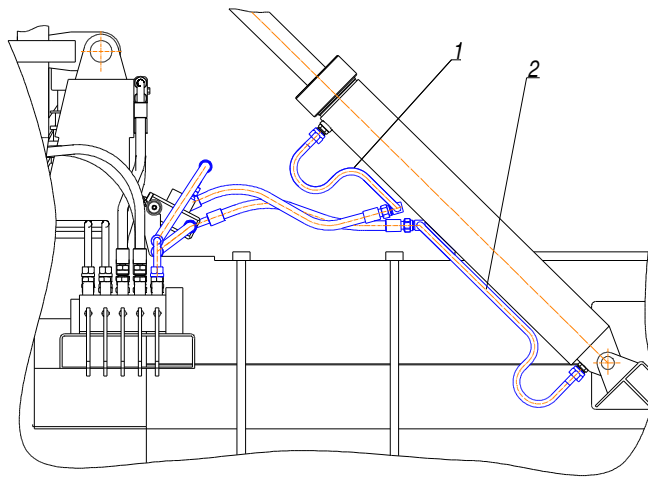


Рис. 326 *Гидрообвязка цилиндров подъема мачты*

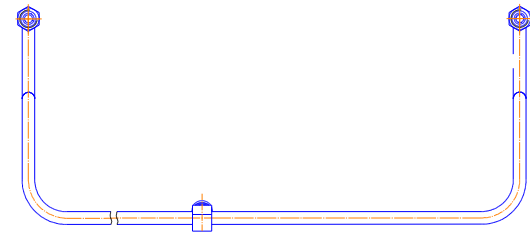


Рис. 327 *Трубопровод*

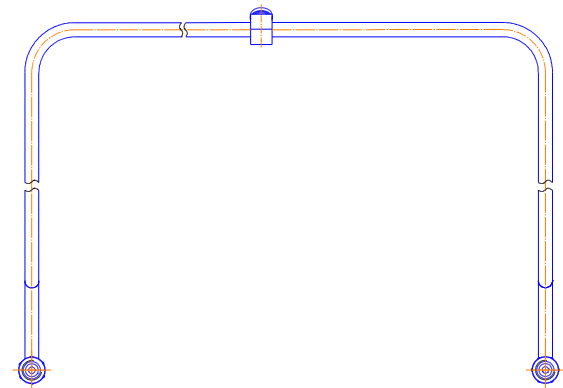


Рис. 328 *Трубопровод*

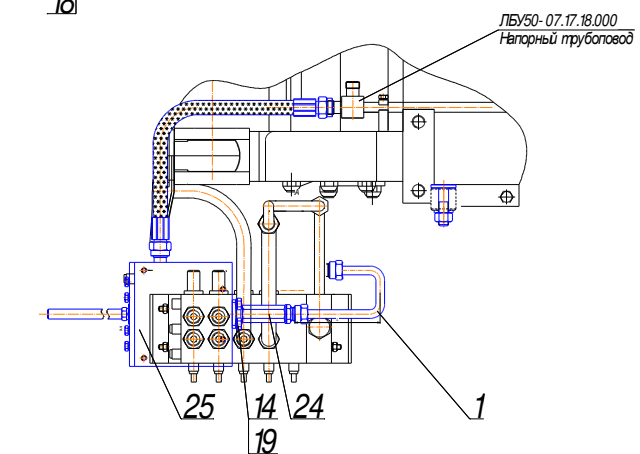
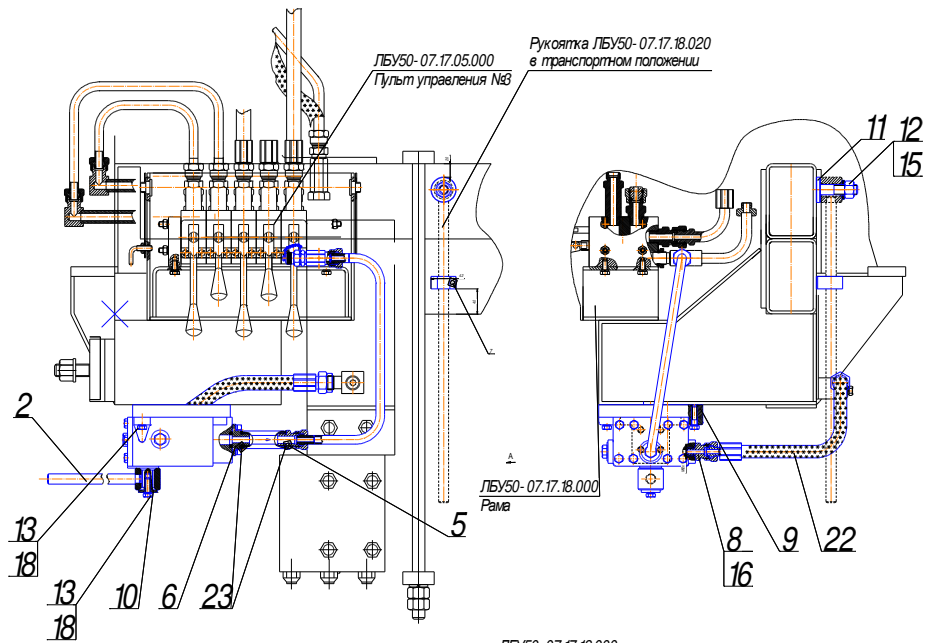


Рис. 329 Установка насоса ручного

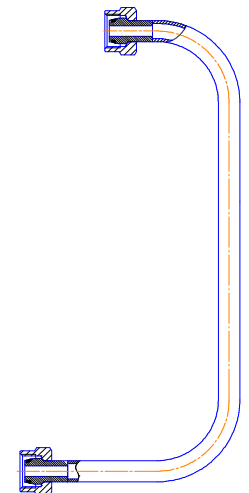


Рис. 330 Трубопровод

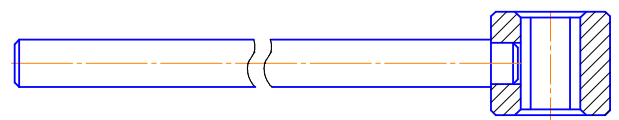


Рис. 331 Ручка в сборе

СБОРОЧНЫЕ ЕДИНИЦЫ И ДЕТАЛИ

№ рис.	№ поз.	Обозначение	Наименование сборочных единиц, деталей	Кол. сборочных ед., деталей на сбор. единицу	Примечание	№ рис.	№ поз.	Обозначение	Наименование сборочных единиц, деталей	Кол. сборочных ед., дет. на сбор. единицу	Примечание
1	2	3	4	5	6	1	2	3	4	5	6
332		ЛБУ50-08.22.00.000	Площадки рабочие левые				5	ЛБУ50-08.22.01.002	Платик	2	
	1	ЛБУ50-08.22.01.000	Площадка откидная	1			6	ЛБУ50-08.22.01.003	Лист	1	
	2	ЛБУ50-08.22.02.000	Лестница в сборе	1			7	ЛБУ50-08.22.01.004	Платик	1	
333	3	ЛБУ50-08.22.03.000	Ограждение	1			8	ЛБУ50-08.22.01.005	Уголок	1	
334	5	ЛБУ50-08.22.05.000	Стойка	1			9	ЛБУ50-08.22.01.006	Косынка	3	
	6	ЛБУ50-07.20.01.040	Опора	1			10	ЛБУ50-07.22.03.012	Втулка	4	
	7	ЛБУ50-07.22.01.000	Площадка бурильщика	1			11	ЛБУ50-07.23.05.006	Косынка	2	
335	8	ЛБУ50-07.22.02.000	Площадка	1			12	ЛБУ50-07.23.05.007	Ушко	2	
336	9	ЛБУ50-07.22.03.000	Площадка средняя	1			13	УБВ227.01.06.002	Крючок	2	
337	10	ЛБУ50-07.22.06.000	Ограждение	1			15	ГОСТ 7798-70	Болт М16-6qx45.58.019	3	
338	11	ЛБУ50-07.22.07.000	Ограждение	1			16	ГОСТ 5915-70	Гайка М12-6Н.5.019	2	
339	13	ЛБУ50-07.22.09.000	Лестница средняя	1			17	ГОСТ 5915-70	Гайка М16-6Н.5.019	3	
340	14	ЛБУ50-07.22.10.000	Площадка	1			18	ГОСТ 9650-80	Ось 6-6b12x50.35.Ц9.хр.бцв	2	
	15	ЛБУ50-07.30.00.000	Подкладка под домкрат в сборе	1			19	ГОСТ 6402-70	Шайба 12.65Г.019	2	
	17	ЛБУ50-08.22.00.001	Косынка	1			20	ГОСТ 11371-78	Шайба А.16.01.08кп.019	2	
	18	ЛБУ50-08.22.00.002	Лист	1			21	ГОСТ 397-79	Шплинт 3,2x16.019	2	
	20	ЛБУ50-07.22.00.001	шайба	2		344		ЛБУ50-08.22.02.000	Лестница в сборе		
	21	ЛБУ50-07.22.03.012	Втулка	2		345	1	ЛБУ50-08.22.02.010	Кронштейн	1	
	22	ЛБУ50-07.22.00.003	уголок	1		346	2	ЛБУ50-08.22.02.020	Кронштейн	2	
	30	ГОСТ 9650-80	Ось 6-12b12x30.Ст3сп.Ц9.хр.бцв	2		347	3	УБВ227.01.06.010	Лестница	1	
	31	ГОСТ 10450-78	Шайба А.12.01.08кп.019	4		348	4	УБВ227.01.06.020	Кронштейн	1	
	32	ГОСТ 397-79	Шплинт 3,2x18.019	2		349	5	УБВ227.01.06.030	Перила	1	
341		ЛБУ50-08.22.01.000	Площадка откидная			350	6	УБВ227.01.06.080	Кронштейн левый	1	
342	1	ЛБУ50-08.22.01.010	Поручень	1			9	ЛБУ50-08.22.02.001	Уголок	1	
343	2	ЛБУ50-08.22.01.020	Кронштейн	1			10	ЛБУ50-08.22.02.002	Шайба	1	
	4	ЛБУ50-08.22.01.001	Лист	2			13	ГОСТ 7798-70	Болт М16-6qx60.58.019	1	

1	2	3	4	5	6	1	2	3	4	5	6
	14	ГОСТ 5915-70	Гайка М16-6Н.5.019	1		354		ЛБУ50-07.22.01.040	Стойка в сборе		
	15	ГОСТ 5915-70	Гайка М20-6Н.5.019	2			1	ЛБУ50-07.22.01.050	Стойка	1	
	16	ГОСТ 6402-70	Шайба 20.65Г.019	2			3	ЛБУ50-07.22.01.041	Труба	2	
351		ЛБУ50-07.20.01.040	Опора				4	ЛБУ50-07.22.01.042	Ушко	2	
	1	ЛБУ50-07.20.01.041	Основание	1			5	ЛБУ50-07.22.01.043	Балка	1	
	2	ЛБУ50-07.20.01.042	Кольцо	1			6	ЛБУ50-07.22.01.044	Ушко	2	
	3	ЛБУ50-07.20.01.043	Винт	2			7	ЛБУ50-07.22.01.045	Обечайка	1	
	4	ЛБУ50-07.20.01.044	Рукоятка	2			8	ГОСТ 9650-80	Ось 6-20h12x115.35.Ц9.хр.бцв	1	
	5	ЛБУ50-07.20.01.045	Кольцо	2			9	ГОСТ 9649-78	Шайба 20.01.08кп.019	1	
352		ЛБУ50-07.22.01.000	Площадка бурильщика				10	ГОСТ 397-79	Шплинт 5x32.019	1	
353	1	ЛБУ50-07.22.01.010	Площадка	1		355		ЛБУ50-07.22.01.070	Плита в сборе		
	2	ЛБУ50-07.22.01.040	Стойка в сборе	1		356	1	ЛБУ50-07.22.01.080	Плита	1	
	4	ЛБУ50-07.22.01.070	Плита в сборе	1		357	2	ЛБУ50-07.22.01.090	Корпус	1	
	5	ЛБУ50-07.22.01.001	Фланец	1			4	ЛБУ50-07.22.01.071	Труба	2	
	6	ЛБУ50-07.22.01.002	Прокладка	1			5	ЛБУ50-07.22.01.072	Кронштейн	1	
	7	ЛБУ50-07.22.01.003	Болт откидной	1			6	ЛБУ50-07.22.01.073	Кронштейн	1	
	8	ЛБУ50-07.22.01.004	Ось	1			7	ЛБУ50-07.22.01.074	Кронштейн	1	
	9	ЛБУ50-07.22.01.005	Втулка	2		358		ЛБУ50-07.30.00.000	Подкладка под домкрат в сборе		
	10	ЛБУ50-07.22.01.006	Кронштейн	1		359	1	ЛБУ50-07.30.00.010	Ручка в сборе	1	
	11	ЛБУ50-07.22.01.007	Стойка	1			2	БИ4.10.00.000	Подкладка под домкрат	1	
	12	ЛБУ50-07.22.01.008	Болт	2			3	ГОСТ 1145-80	Шуруп	4	
	13	ЛБУ50-07.22.01.009	Прокладка	2							
	14	ЛБУ50-07.22.01.018	Планка	4							
	15	ГОСТ 7798-70	Болт М8-6qx18.58.019	4							
	16	ГОСТ 7798-70	Болт М8-6qx25.58.019	4							
	17	ГОСТ 7798-70	Болт М8-6qx80.58.019	2							
	18	ГОСТ 8918-69	Гайка 7003-0304	1							
	19	ГОСТ 5915-70	Гайка М16-6Н.5.019	2							
	20	ГОСТ 9833-73	Кольцо 045-053-46-2-2	1							
	21	ГОСТ 7872-89	Подшипник 8209	1							
	22	ГОСТ 6402-70	Шайба 8.65Г.019	8							
	23	ГОСТ 9649-78	Шайба 10.01.08 кп.019	1							
	24	ГОСТ 6402-70	Шайба 16.65Г.019	2							
	25	ГОСТ 397-79	Шплинт 4x22.019	1							

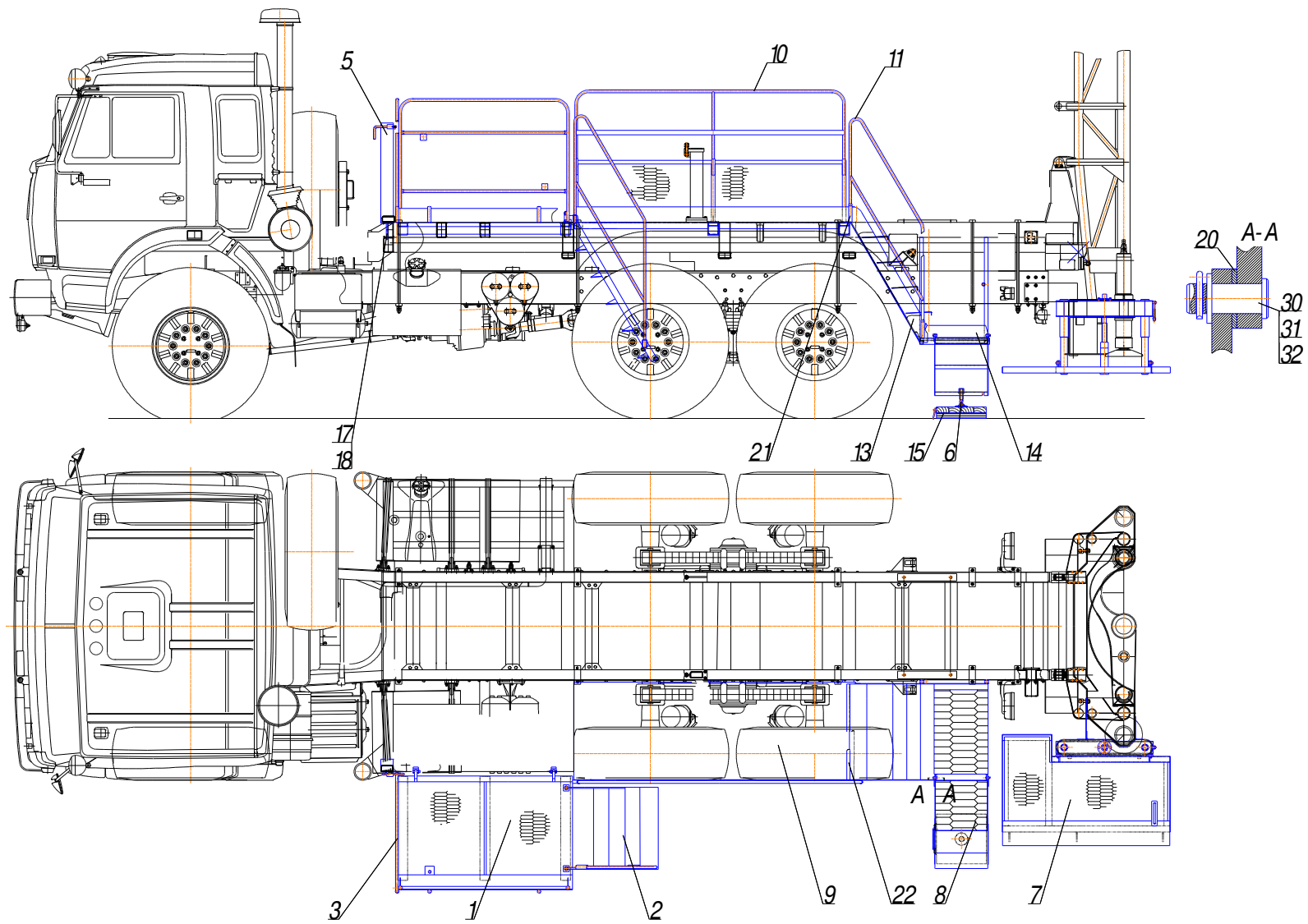


Рис. 332 Площадки рабочие левые
 168

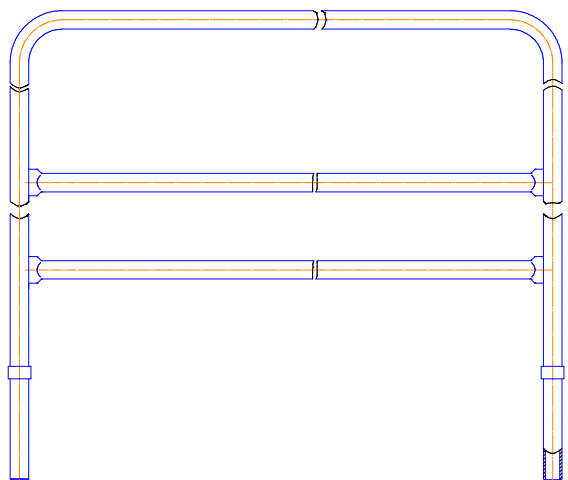


Рис. 333 *Ограждение*

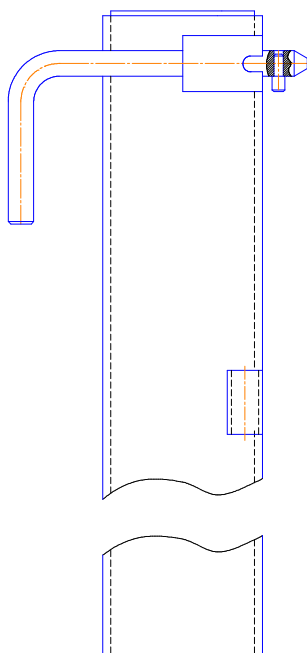


Рис. 334 *Стойка*

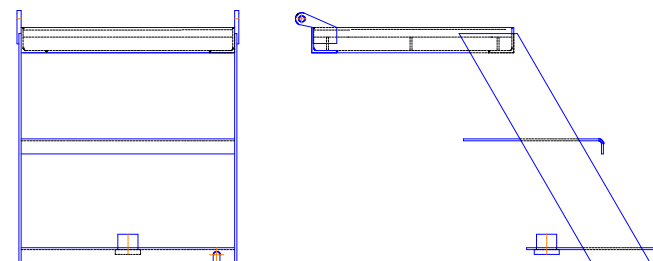


Рис. 335 *Площадка*

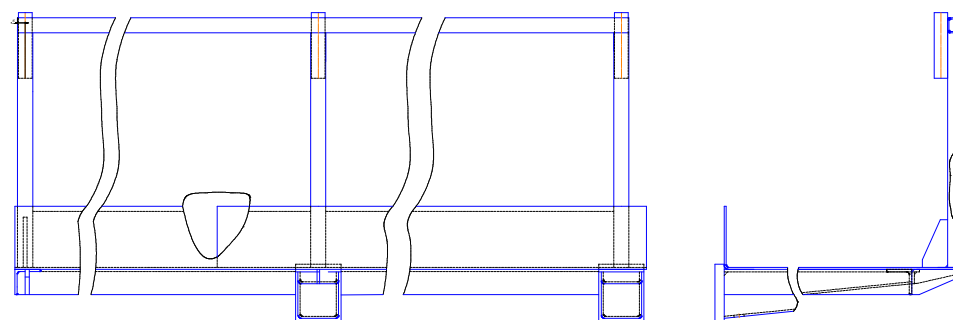


Рис. 336 *Площадка средняя*

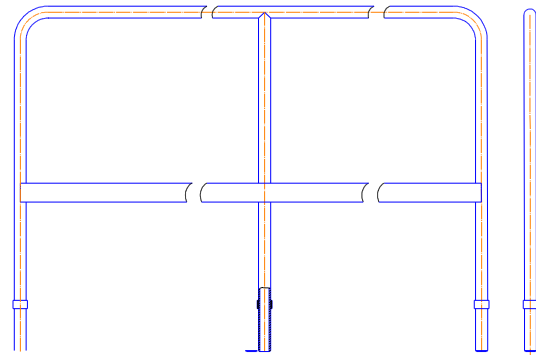


Рис. 337 *Ограждение*

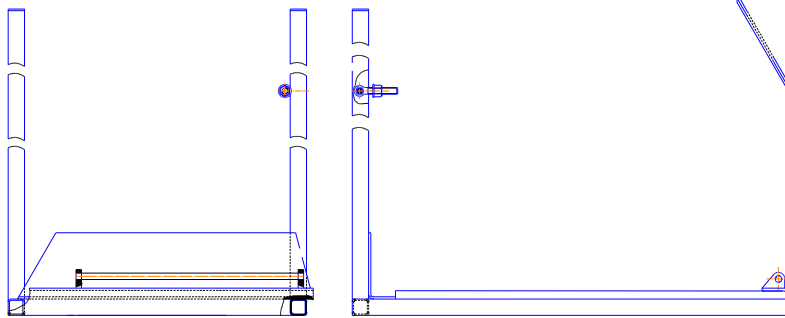


Рис. 340 *Площадка*

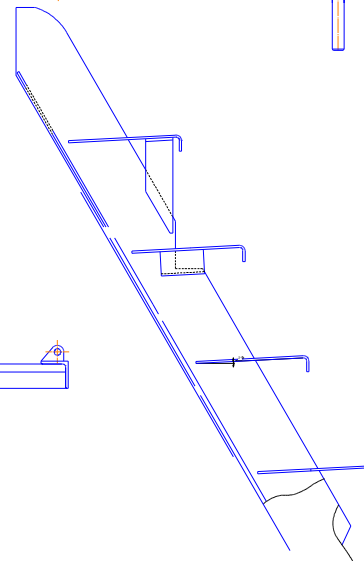


Рис. 339 *Лестница средняя*

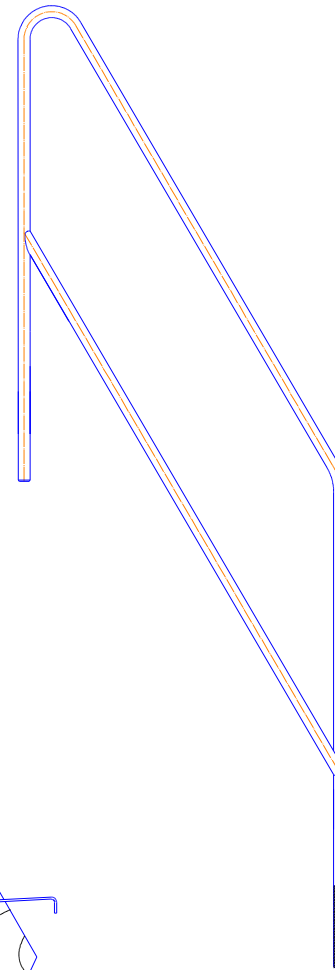


Рис. 338 *Ограждение*

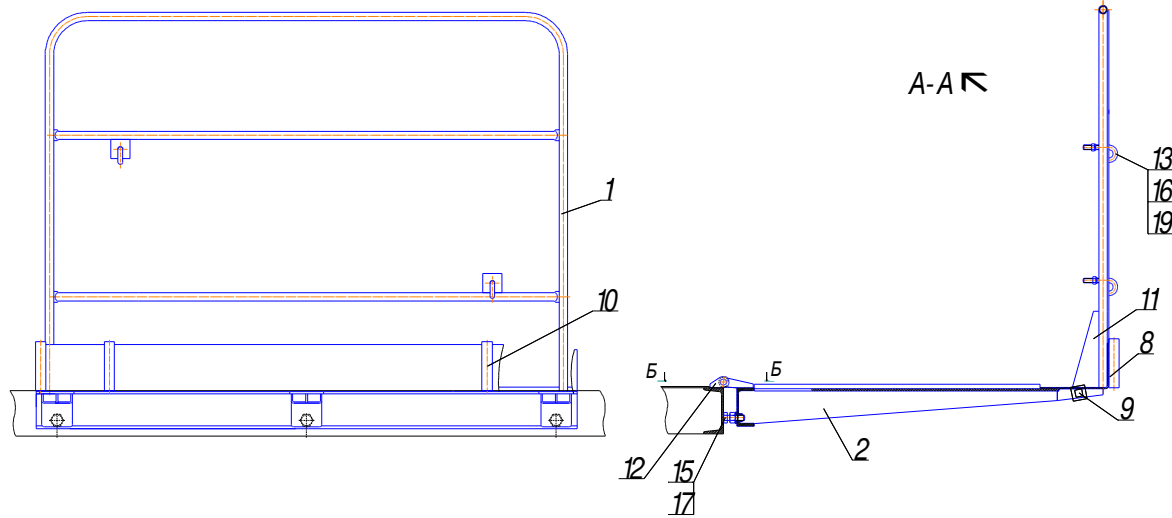


Рис. 342 Поручень

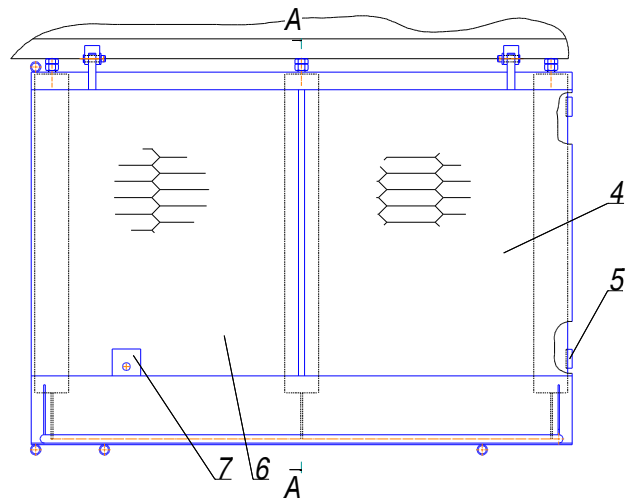
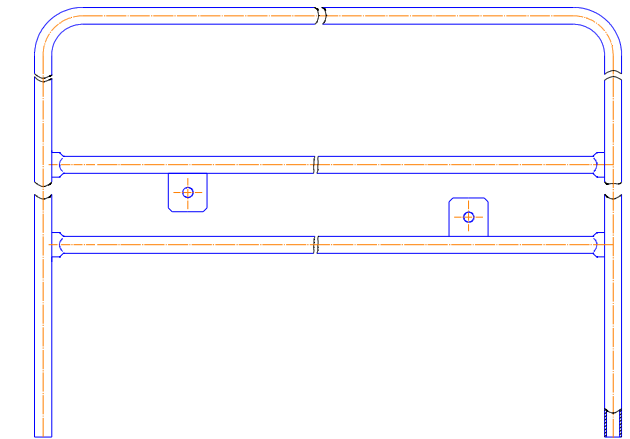


Рис. 341 Площадка откидная

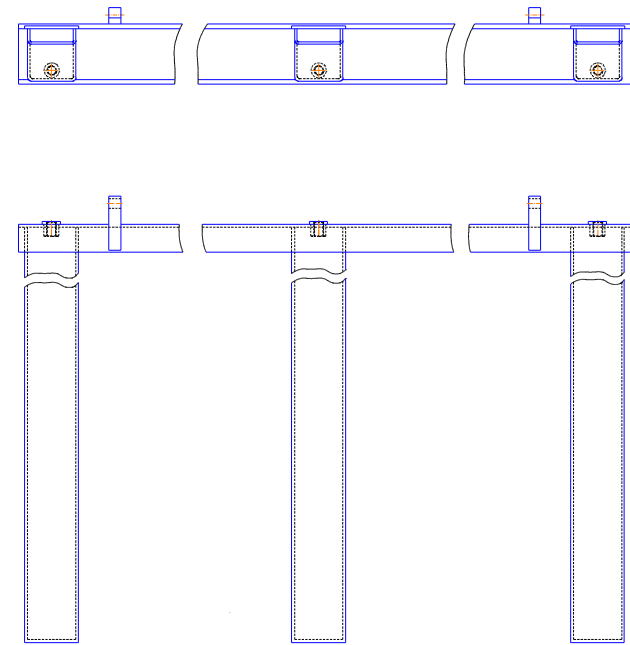
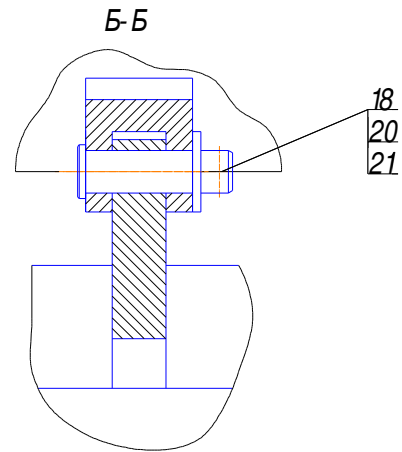


Рис. 343 Кронштейн

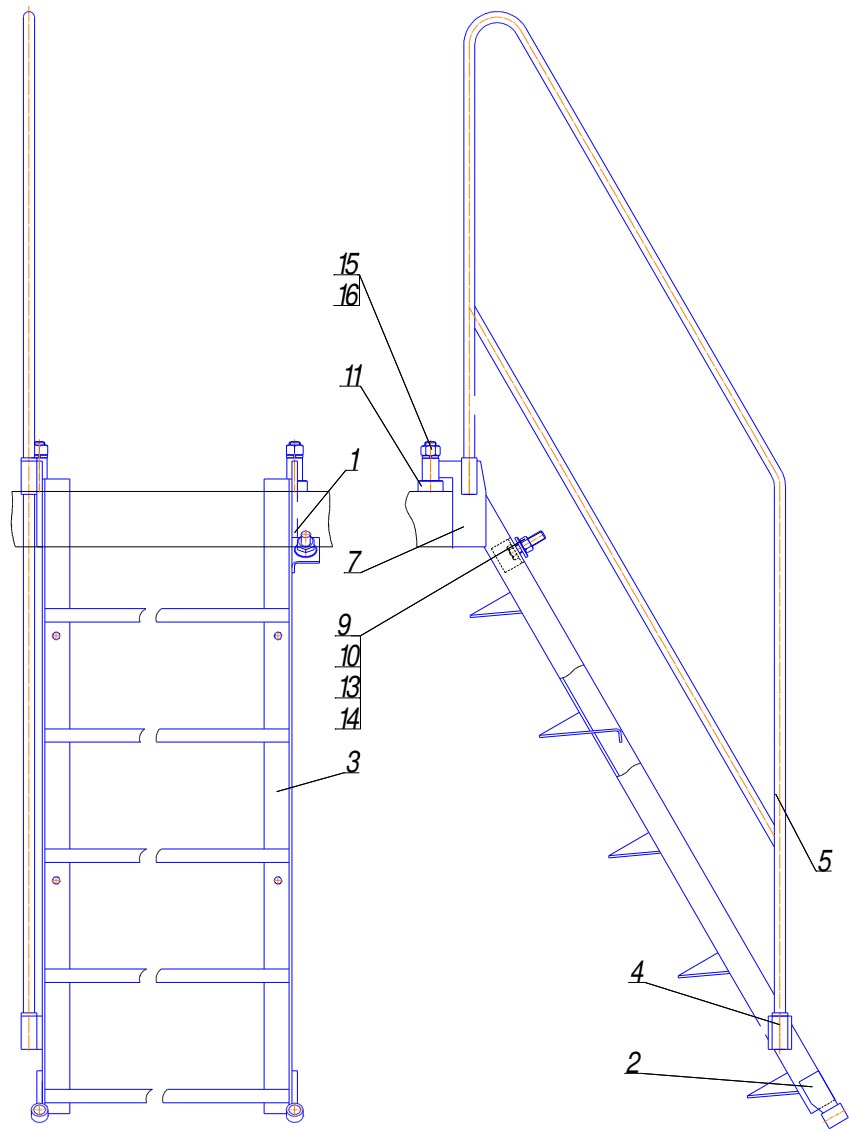


Рис. 344 Лестница в сборе

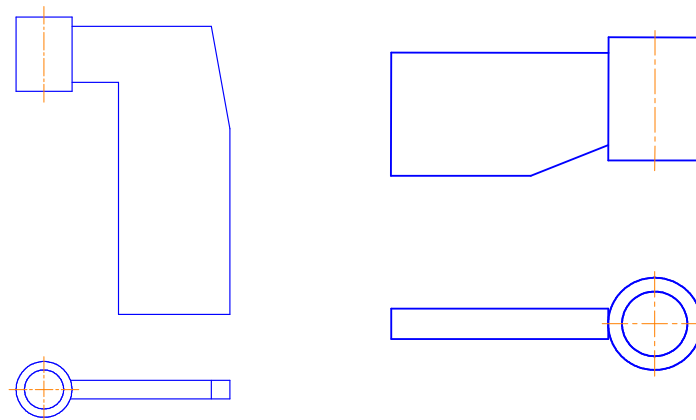


Рис. 345 Кронштейн

Рис. 346 Кронштейн

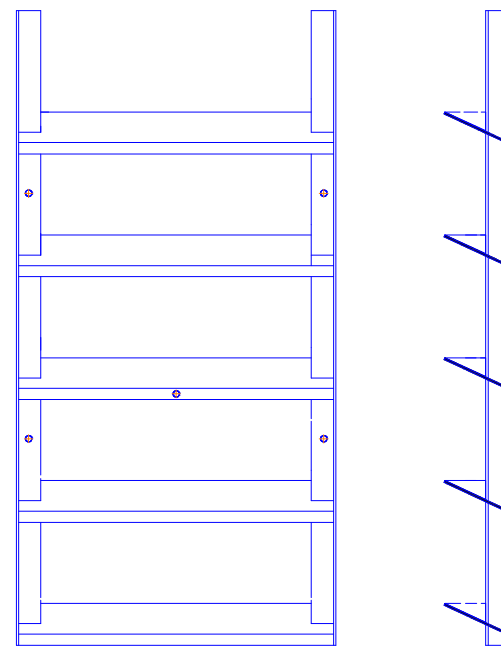


Рис. 347 Лестница

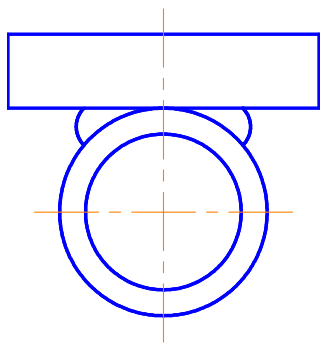


Рис. 348 Кронштейн

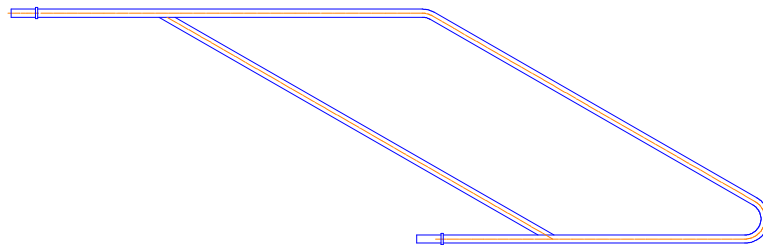


Рис. 349 Перила

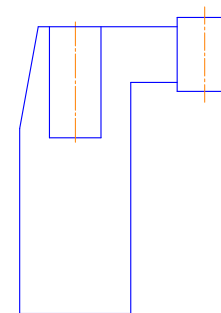


Рис. 350 Кронштейн левый

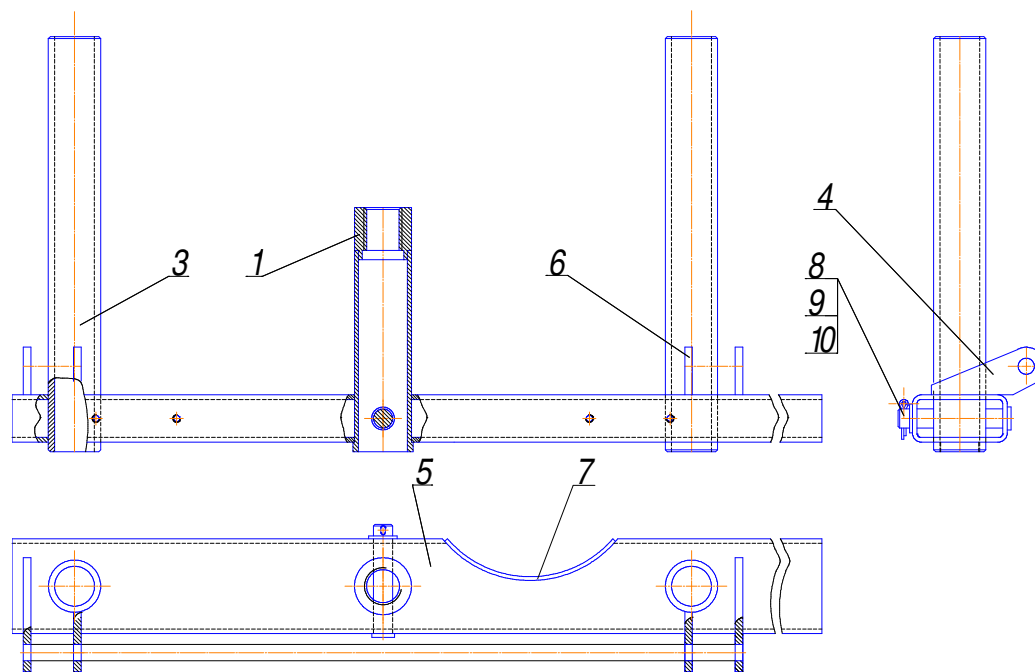


Рис. 351 Лестница в сборе

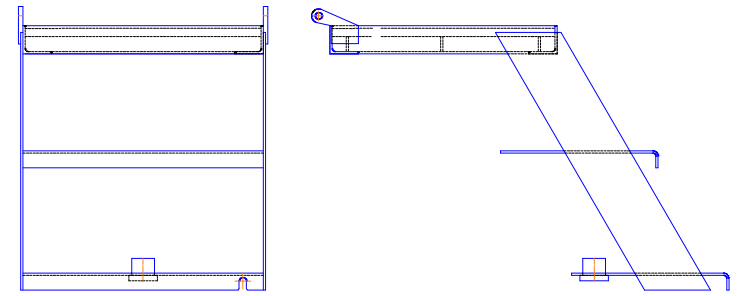
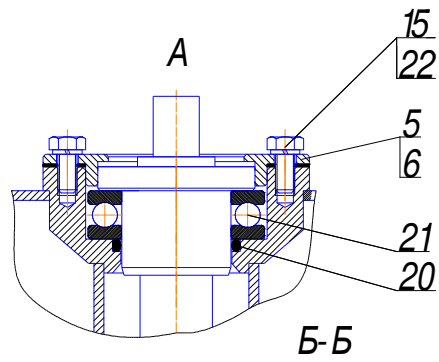
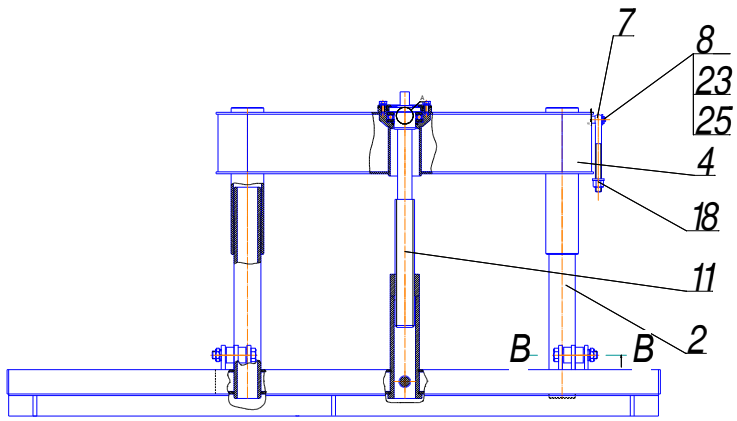


Рис. 353 *Площадка*

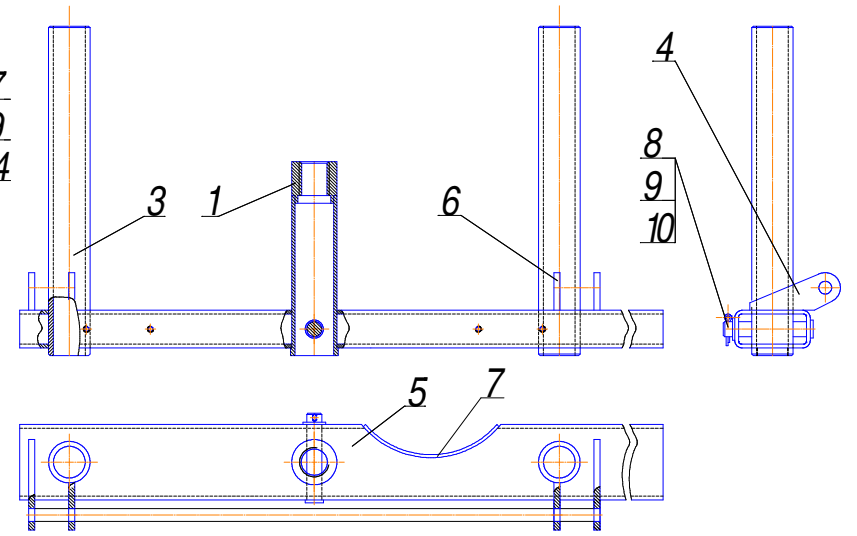
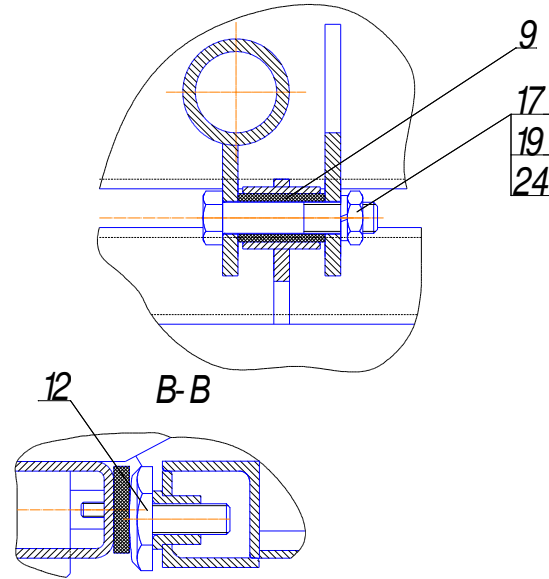
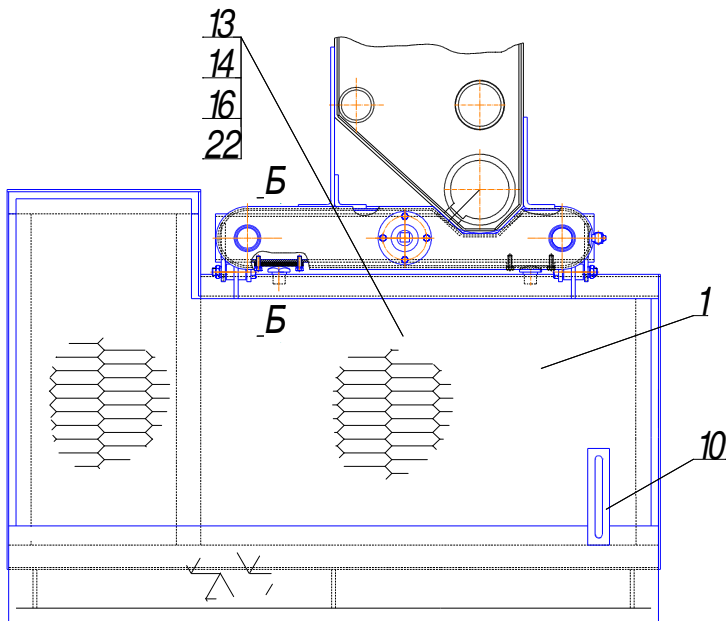


Рис. 354 *Стойка в сборе*

Рис. 352 *Площадка бурильщика*

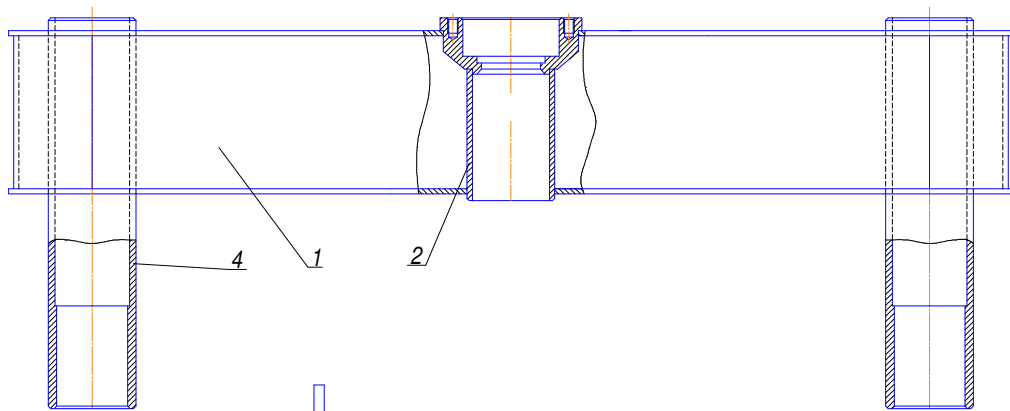


Рис. 355 Плита в сборе

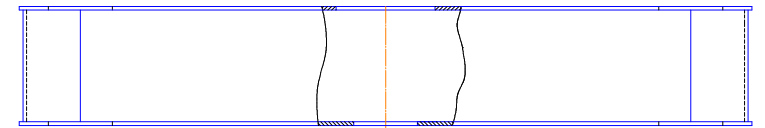
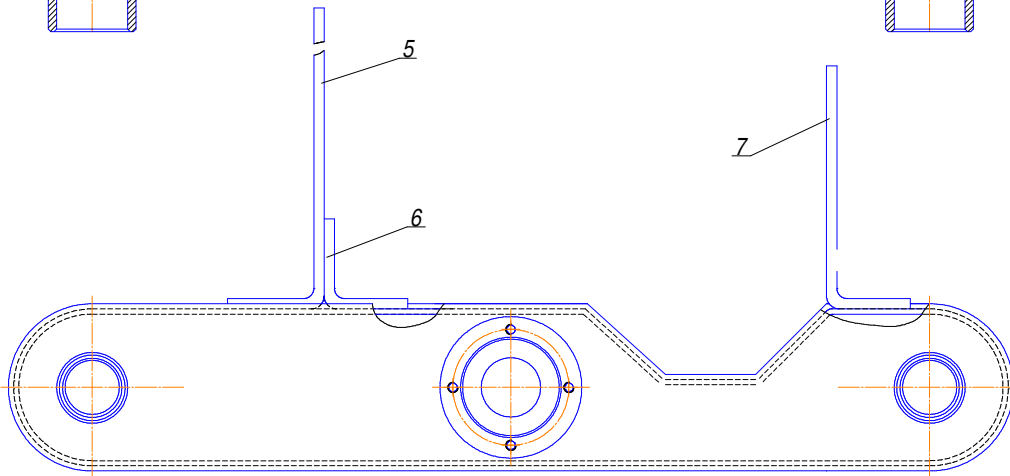


Рис. 356 Плита

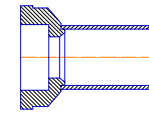
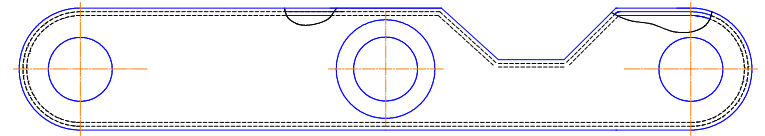


Рис. 357 Корпус

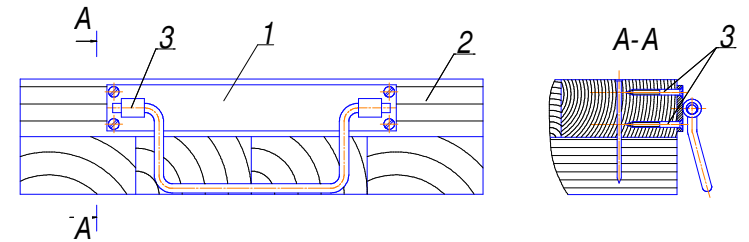


Рис. 358 Подкладка под домкрат в сборе



Рис. 359 Ручка в сборе

СБОРОЧНЫЕ ЕДИНИЦЫ И ДЕТАЛИ

№ рис.	№ поз.	Обозначение	Наименование сборочных единиц, деталей	Кол. сборочных ед., деталей на сбор. единицу	Примечание	№ рис.	№ поз.	Обозначение	Наименование сборочных единиц, деталей	Кол. сборочных ед., дет. на сбор. единицу	Примечание
1	2	3	4	5	6	1	2	3	4	5	6
360		ЛБУ50-08.23.00.000	Площадки рабочие правые				17	ГОСТ 5915-70	Гайка М16-6Н.5.019	3	
	1	ЛБУ50-08.23.01.000	Площадка откидная	1			18	ГОСТ 9650-80	Ось 6-616b12x50.35.Ц9.хр.бцв	2	
	2	ЛБУ50-08.23.02.000	Лестница в сборе	1			19	ГОСТ 6402-70	Шайба 12.65Г.019	2	
361	3	ЛБУ50-08.23.03.000	Стойка	1			20	ГОСТ 11371-78	Шайба А.16.01.08кп.019	2	
	4	ЛБУ50-07.23.01.000	Борт в сборе	1			21	ГОСТ 397-79	Шплинт 3,2x16.019	2	
	5	ЛБУ50-07.23.03.000	Борт в сборе	1		364		ЛБУ50-08.23.02.000	Лестница в сборе		
362	6	ЛБУ50-07.23.04.000	Платформа в сборе	1			1	ЛБУ50-08.22.02.010	Кронштейн	1	Рис.345
	9	ЛБУ50-08.22.00.001	Косынка	1			2	ЛБУ50-08.22.02.020	Кронштейн	2	Рис.346
	10	ЛБУ50-08.22.00.002	Лист	1			3	УБВ227.01.06.010	Лестница	1	Рис. 347
	11	ЛБУ50-07.23.00.001	Ось	4			4	УБВ227.01.06.020	Кронштейн		Рис. 348
	15	ГОСТ 10450-78	Шайба С.12.01.08кп.019	4			5	УБВ227.01.06.030	Перила	1	Рис. 349
	16	ГОСТ 397-79	Шплинт 3,2x18.019	4		365	7	УБВ227.01.06.090	Кронштейн правый	1	
363		ЛБУ50-08.23.01.000	Площадка откидная				9	ЛБУ50-08.22.02.001	Уголок	1	
	1	ЛБУ50-08.22.01.010	Поручень	1			10	ЛБУ50-08.22.02.002	Шайба	1	
	2	ЛБУ50-08.22.01.020	Кронштейн	1			11	ЛБУ50-08.22.02.003	Ось	2	
	4	ЛБУ50-08.22.01.001	лист	1			13	ГОСТ 7798-70	Болт М16-8qx60.58.019	1	
	5	ЛБУ50-08.22.01.002	Платик	1			14	ГОСТ 5915-70	Гайка М16-6Н.5.019	1	
	6	ЛБУ50-08.22.01.003	Лист	1			15	ГОСТ 5915-70	Гайка М20-6Н.5.019	2	
	7	ЛБУ50-08.22.01.004	Платик	1			16	ГОСТ 6402-70	Шайба 20.65Г.019	2	
	8	ЛБУ50-08.22.01.005	Уголок	1		366		ЛБУ50-07.23.01.000	Борт в сборе		
	9	ЛБУ50-08.22.01.006	Косынка	3			1	ЛБУ50-07.23.01.010	Кронштейн	4	
	10	ЛБУ50-07.22.03.012	Втулка	4			3	ЛБУ50-07.23.01.001	Труба l=430 _1 мм	3	
	11	ЛБУ50-07.23.05.006	Косынка	2			4	ЛБУ50-07.23.01.002	Труба l=1970±1,0 мм	2	
	12	ЛБУ50-07.23.05.007	Ушко	2			5	ЛБУ50-07.23.01.003	Лист	1	
	13	УБВ227.01.06.002	Крючок	2			6	ЛБУ50-07.23.01.004	Крюк	2	
	15	ГОСТ 7798-70	Болт В.М16-6qx45.58.019	3			7	ЛБУ50-07.23.01.005	Стойка	2	
	16	ГОСТ 5915-70	Гайка М12-6Н.5.019	2			8	ЛБУ50-07.23.01.006	Втулка	2	

1	2	3	4	5	6	1	2	3	4	5	6
	10	ГОСТ 7798-70	Болт М12-6qx55.58.019	2			6	ЛБУ50-07.23.01.004	Крюк	1	
	11	ГОСТ 5915-70	Гайка М12-6Н.5.019	2			7	ЛБУ50-07.23.01.005	Стойка	1	
	12	ГОСТ 6402-70	Шайба 12.65Г.019	2			8	ЛБУ50-07.23.01.006	Втулка	2	
367		ЛБУ50-07.23.03.000	Борт в сборе				10	ГОСТ 7798-70	Болт М12-6qx55.58.019	1	
	1	ЛБУ50-07.23.01.010	Кронштейн	4			11	ГОСТ 5915-70	Гайка М12-6Н.5.019	1	
	2	ЛБУ50-07.23.03.001	Труба	2			12	ГОСТ 6402-70	Шайба 12.65Г.019	1	
	4	ЛБУ50-07.23.03.002	Лист	1							
	5	ЛБУ50-07.23.01.001	Труба	2							

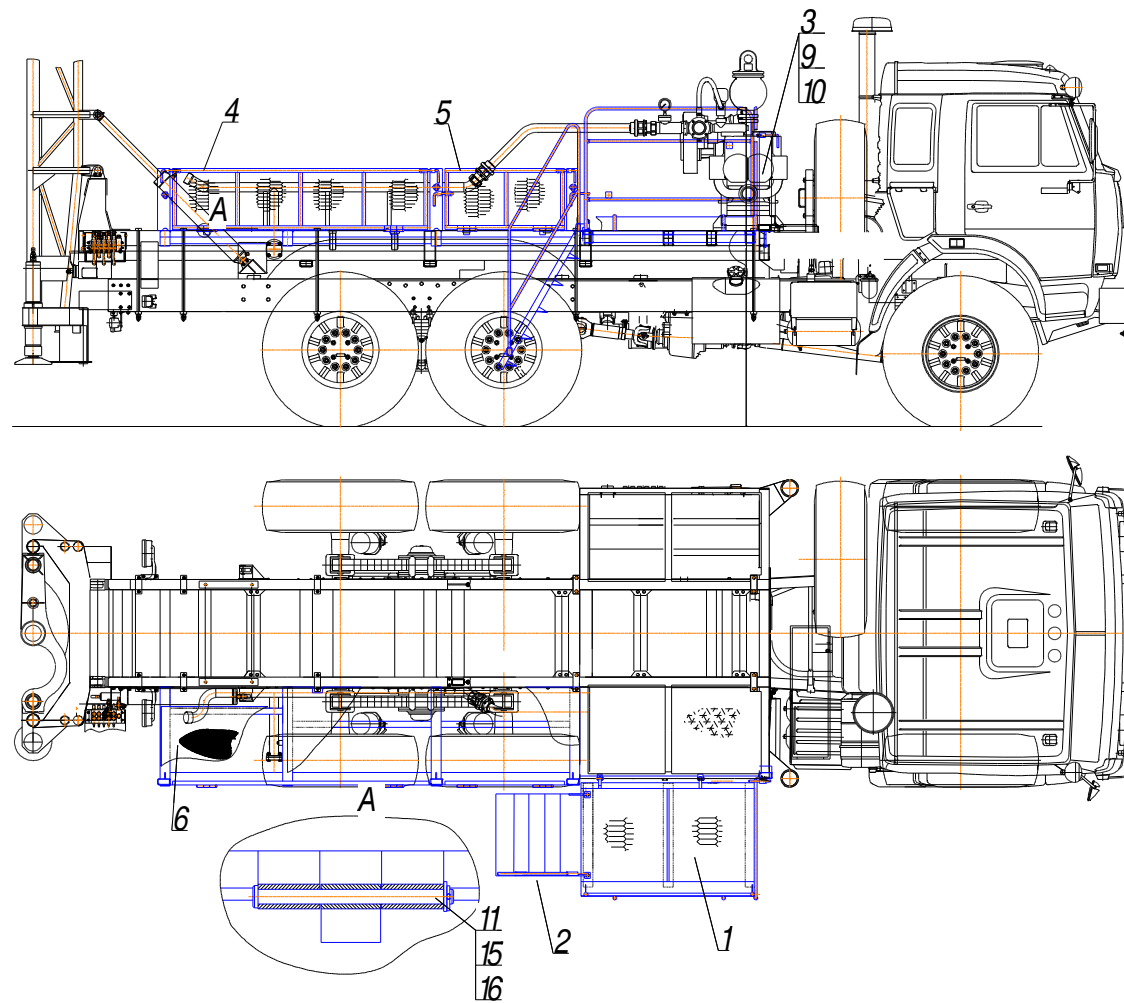


Рис. 360 Площадки рабочие правые

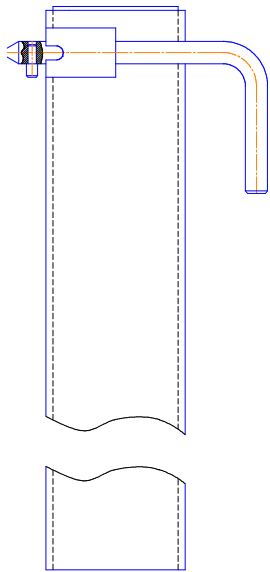


Рис. 361 *Стойка*

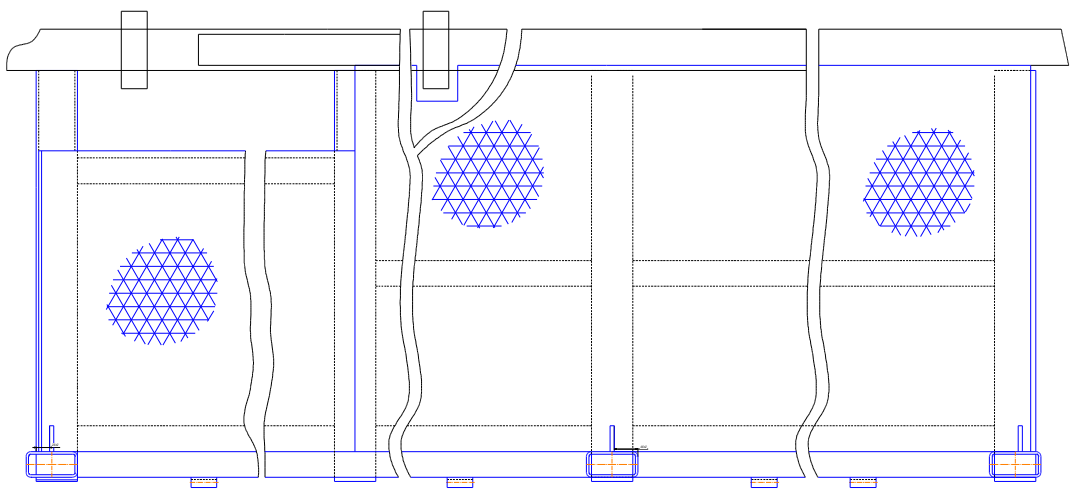
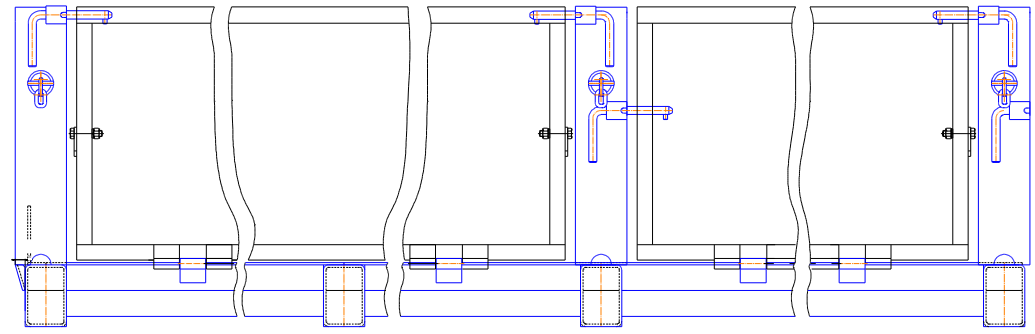


Рис. 362 *Платформа в сборе*

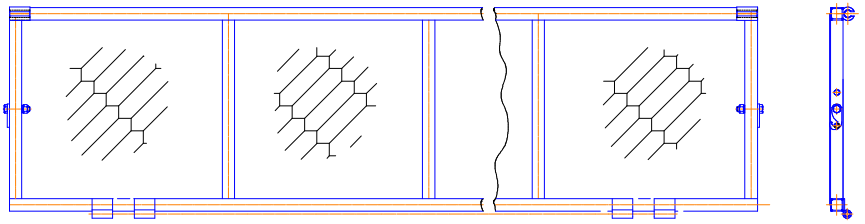


Рис. 363 *Площадка откидная*

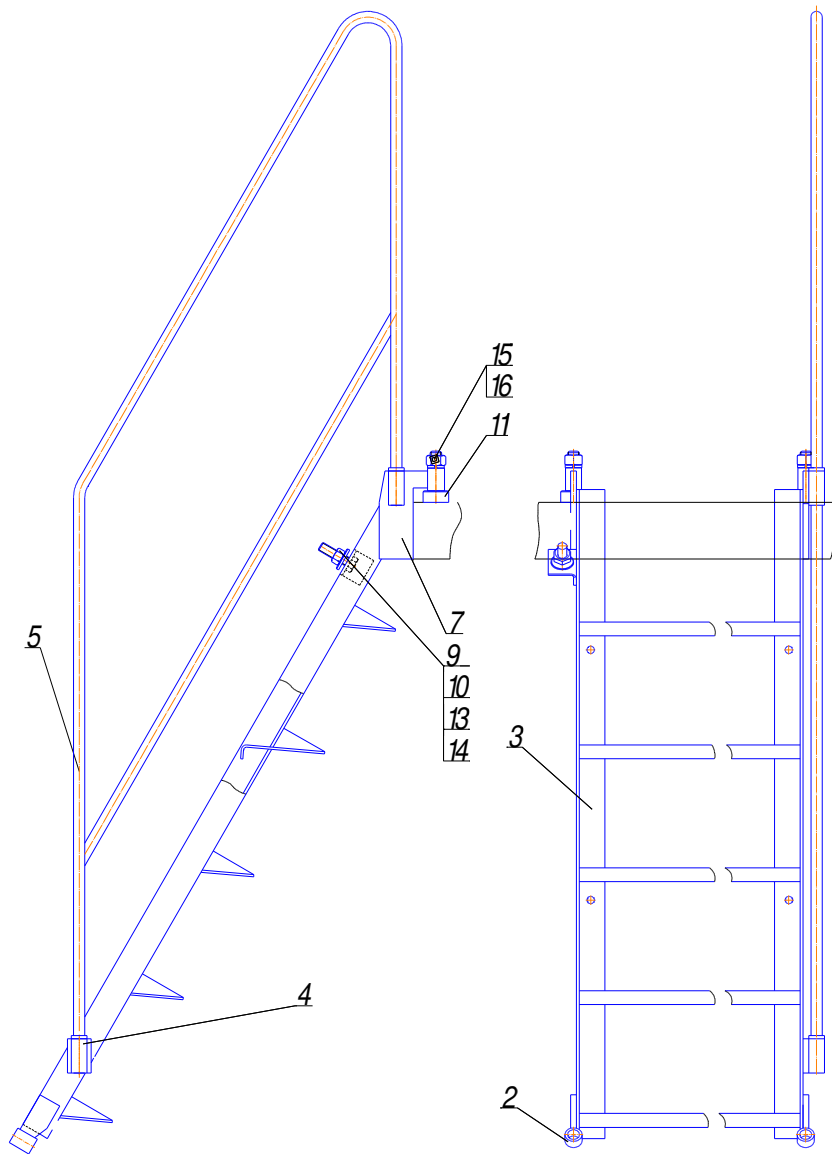


Рис. 264 Лестница в сборе

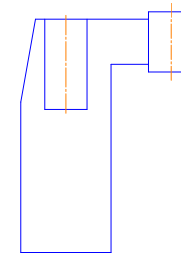


Рис. 365 Кронштейн правый

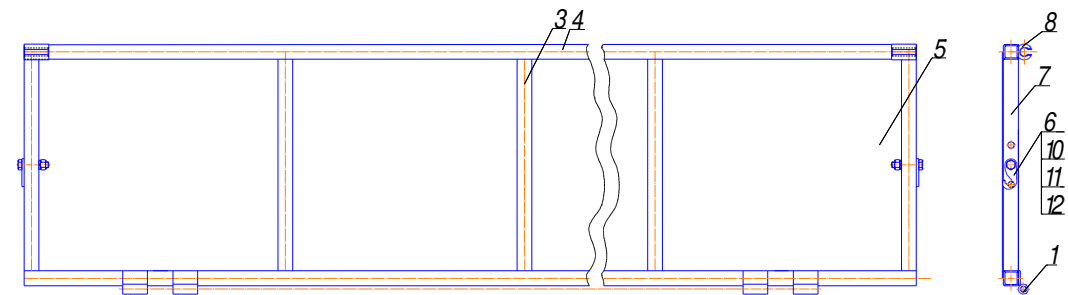


Рис. 366 Борт в сборе

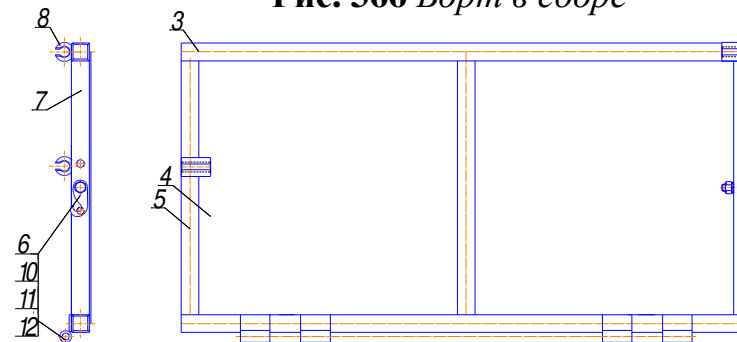


Рис. 367 Борт в сборе

СБОРОЧНЫЕ ЕДИНИЦЫ И ДЕТАЛИ

№ рис.	№ поз.	Обозначение	Наименование сборочных единиц, деталей	Кол. сборочных ед., деталей на сбор. единицу	Примечание	№ рис.	№ поз.	Обозначение	Наименование сборочных единиц, деталей	Кол. сборочных ед., дет. на сбор. единицу	Примечание
1	2	3	4	5	6	1	2	3	4	5	6
368		ЛБУ50-08.24.00.000	Ограждение агрегатов				18	ГОСТ1137-1-78	Шайба С8.01.08кп.019	2	
369	1	ЛБУ50-08.24.01.000	Площадка переходная	1			19	ГОСТ 387-79	Шплинт 2,5х20.019	2	
	2	ЛБУ50-08.24.02.000	Ограждение масляного бака	1		372		ЛБУ50-08.24.03.000	Ограждение гидрораскрепителя		
	3	ЛБУ50-08.24.03.000	Ограждение гидрораскрепителя	1			1	ЛБУ50-08.24.03.001	Кожух	1	
370	4	ЛБУ50-08.24.04.000	Ограждение насосного агрегата	1			2	ЛБУ50-08.24.03.002	Кронштейн	2	
	7	ЛБУ50-08.24.00.002	Обечайка	1			3	ЛБУ50-08.24.03.003	Кронштейн	1	
	8	ЛБУ50-08.24.00.003	Косынка	2			11	ГОСТ 7798-70	Болт М8-6q.20.58.019	4	
371		ЛБУ50-08.24.02.000	Ограждение масляного бака				12	ГОСТ 5915-70	Гайка М8-6Н.5.019	4	
	1	ЛБУ50-08.24.02.001	Балка	3			13	ГОСТ 6402-70	Шайба 8.65Г.019	4	
	2	ЛБУ50-08.24.02.002	Балка	2							
	3	ЛБУ50-08.24.02.003	балка	2							
	4	ЛБУ50-08.24.02.004	Балка	2							
	5	ЛБУ50-08.24.02.005	Лист	1							
	6	ЛБУ50-08.24.02.006	Лист	1							
	7	ЛБУ50-08.24.02.007	Косынка	2							
	8	ЛБУ50-08.24.02.008	Косынка	2							
	9	ЛБУ50-08.24.02.009	Проушина	2							
	10	ЛБУ50-08.24.02.011	Лист	1							
	11	ЛБУ50-08.24.02.012	Лист	1							
	12	ЛБУ50-08.24.02.013	Лист	2							
	13	ЛБУ50-08.24.02.014	Кронштейн	2							
	15	ЛБУ50-07.27.01.104	Ручка	1							
	17	ГОСТ 9650-80	Ось 6-8d12x18 Ст.3сп.Ц9.хр. бцв	2							

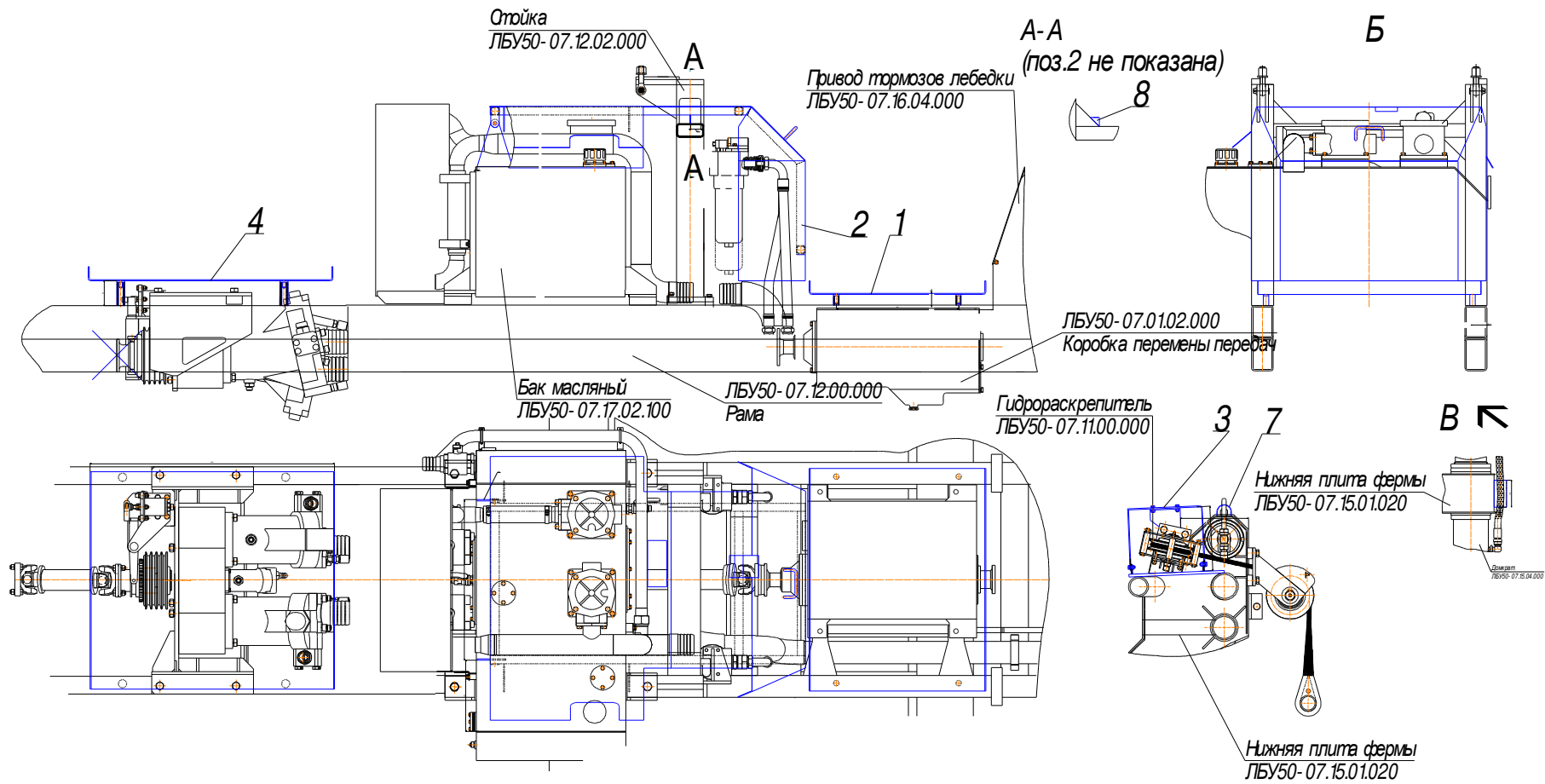


Рис. 368 Ограждение агрегатов



Рис. 369 Площадка переходная



Рис. 370 Ограждение насосного агрегата

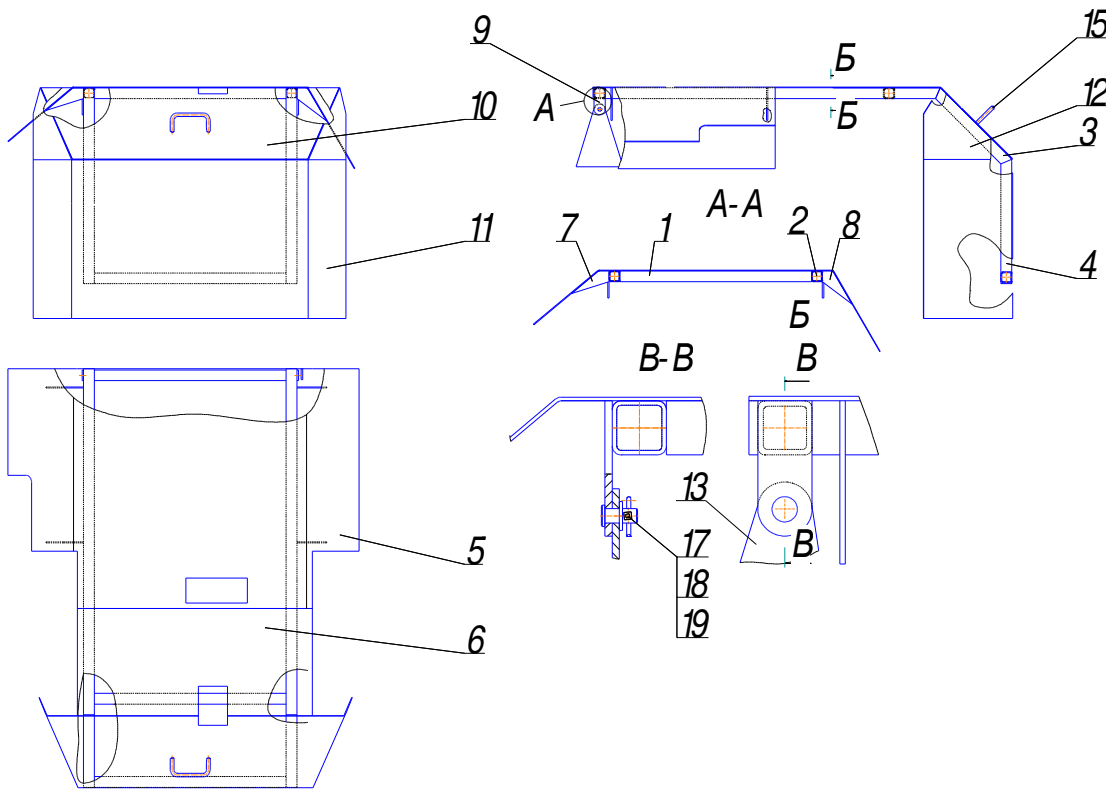
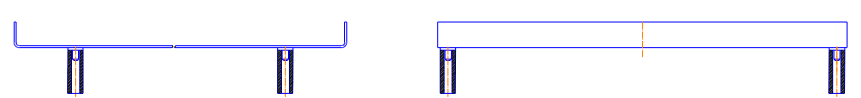


Рис. 371 Ограждение масляного бака

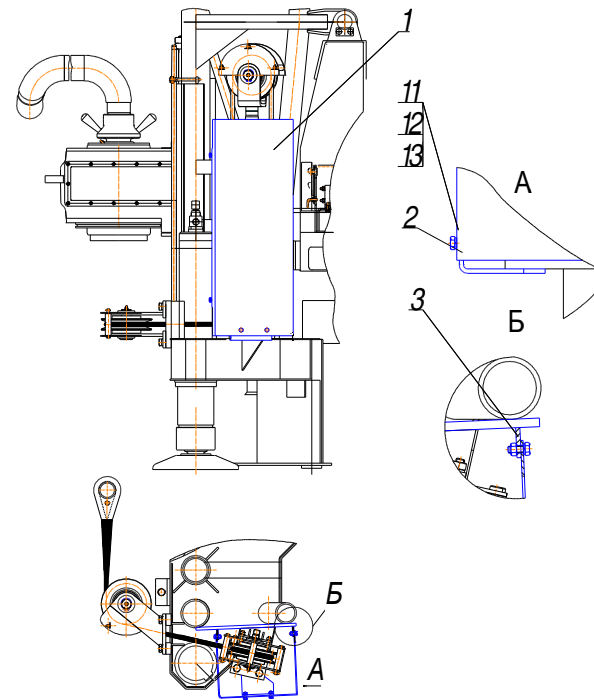


Рис. 372 Ограждение гидрораскретителя

СБОРОЧНЫЕ ЕДИНИЦЫ И ДЕТАЛИ

№ рис.	№ поз.	Обозначение	Наименование сборочных единиц, деталей	Кол. сборочных ед., деталей на сбор. единицу	Примечание	№ рис.	№ поз.	Обозначение	Наименование сборочных единиц, деталей	Кол. сборочных ед., дет. на сбор. единицу	Примечание
1	2	3	4	5	6	1	2	3	4	5	6
373		ЛБУ50-07.02.00.000	Доработка шасси				33	ГОСТ 6402-70	Шайба 24.65Г.019	2	
	1	ЛБУ50-07.02.01.000	Перенос топливных баков	1			34	ГОСТ 11371-78	Шайба А20.01.08кп.019	1	
	2	ЛБУ50-07.02.02.000	Установка кронштейнов габаритных огней	1			35	ГОСТ 397-79	Шплинт 5х40.019	2	
374		ЛБУ50-07.03.07.000	Установка генератора сварочного				36	ГОСТ 23360-78	Шпонка 2-12х8х40	1	
375	1	ЛБУ50-07.03.07.010	Доработка генератора	1			37	ГОСТ 22032-76	Шпилька М24-6gx45.58.019	2	
376	2	ЛБУ50-07.03.07.020	Рамка	1		380	1ВСМ.01.11.000	Амортизатор			
377	3	ЛБУ50-07.03.07.050	Кронштейн	1			1	1ВСМ.01.11.001	Шайба защитная	2	
378	4	ЛБУ50-07.03.07.060	Кронштейн	2			2	1ВСМ.01.11.002	Подушка	1	
379	5	ЛБУ50-07.03.07.070	Ограждение	1			3	1ВСМ.01.11.003	Втулка	1	
	6	1ВСМ.01.11.000	Амортизатор	1							
	7	ЛБУ50-07.03.07.001	Кронштейн	1							
	8	ЛБУ50-07.03.07.002	Кронштейн	2							
	9	ЛБУ50-07.03.07.003	Косынка	2							
	10	ЛБУ50-07.03.07.004	Ось	1							
	11	ЛБУ50-07.03.07.005	Шайба	1							
	12	ЛБУ50-07.03.07.006	Заглушка	4							
	15	ЛБУ50-02.28.00.002	Стойка	1							
	18	УБВ229.28.00.004	Шайба	1							
	19	УБВ229.28.00.006	Шкив	1							
	25	ГОСТ 7798-70	Болт М12-6gx40.58.019	5							
	27	ГОСТ 5915-70	Гайка М12-6Н.5.019	4							
	28	ГОСТ 5929-70	Гайка 2М20-6Н.05.019	2							
	29	ГОСТ 5915-70	Гайка М24-6Н.5.019	2							
	30	ГОСТ 9650-80	Ось 6-20h12x65.45.ц9хр.бцв	1							
	31	ГОСТ 6402-70	Шайба 12.65Г.019	5							
	32	ГОСТ 6402-70	Шайба 20.65Г.019	1							

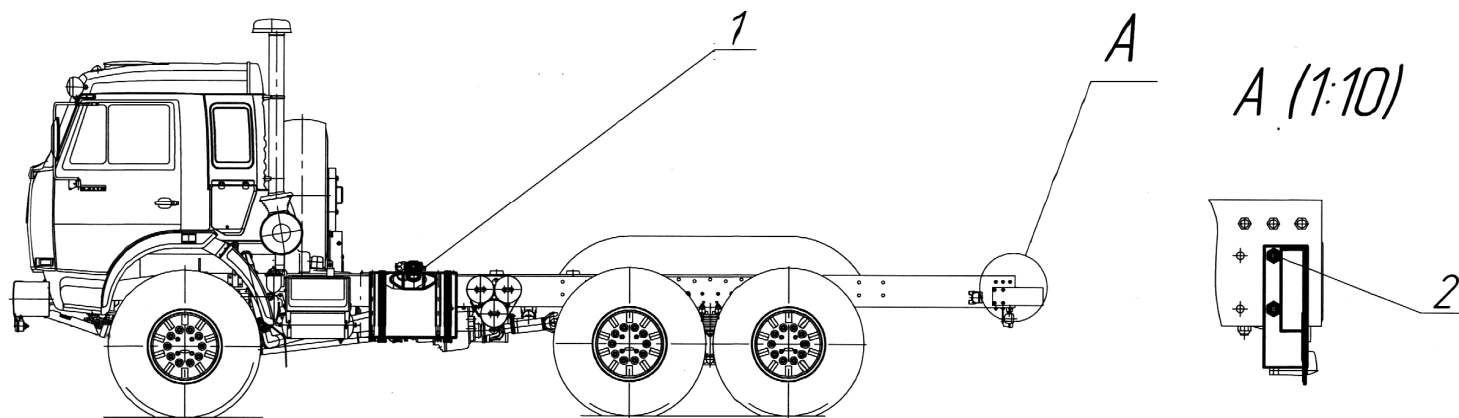


Рис. 373 Доработка шасси

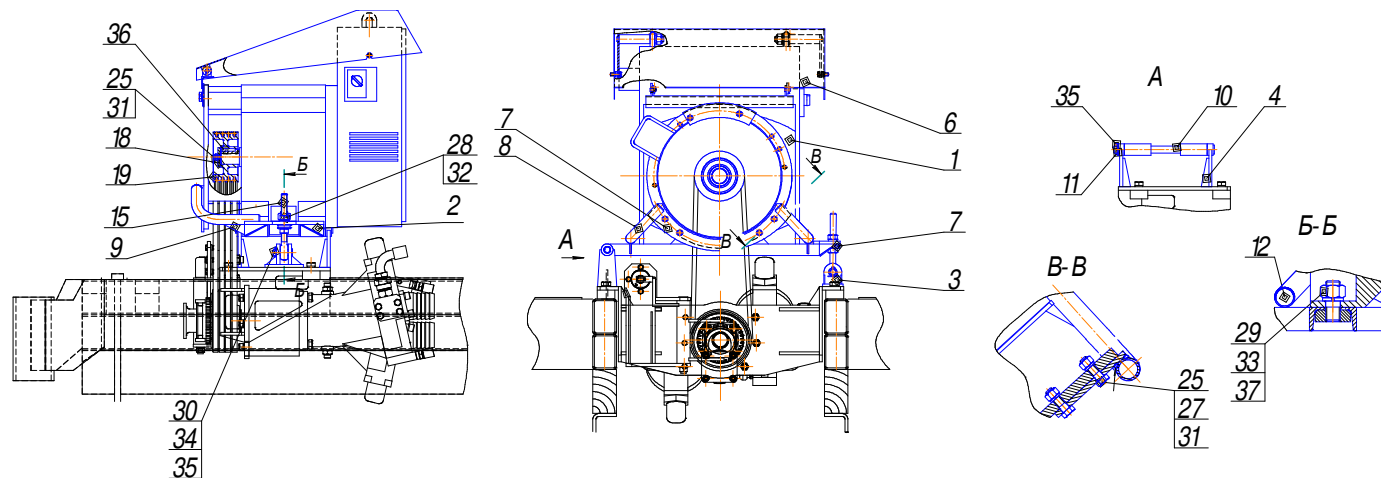


Рис. 374 Установка генератора сварочного

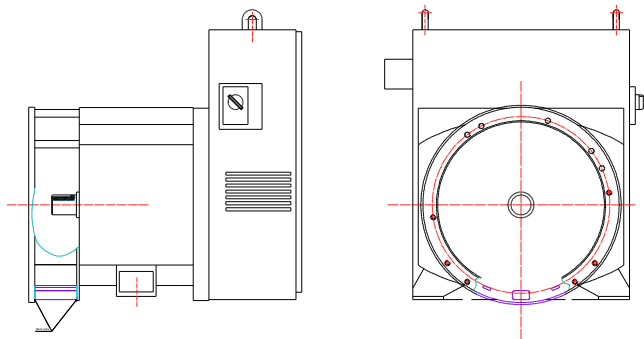


Рис. 375 Доработка генератора

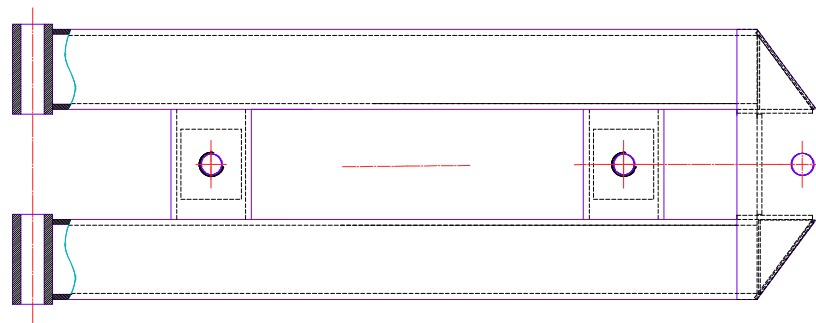


Рис. 376 Рамка

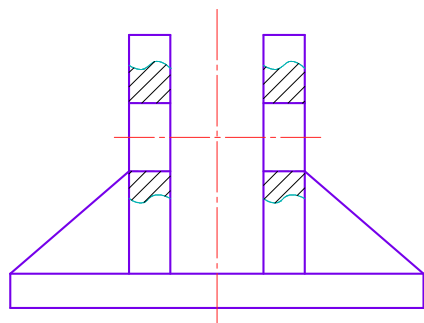


Рис. 377 Кронштейн

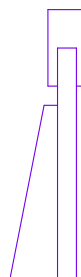


Рис. 378 Кронштейн

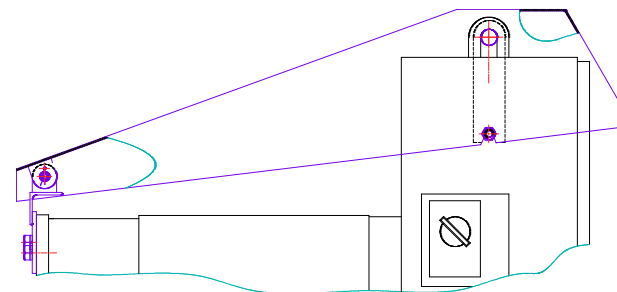


Рис. 379 Ограждение

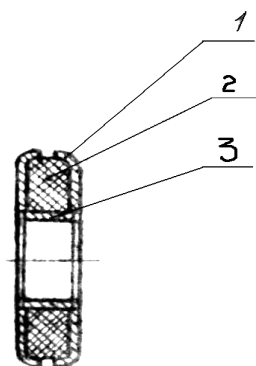


Рис. 380 Амортизатор

СБОРОЧНЫЕ ЕДИНИЦЫ И ДЕТАЛИ

№ рис.	№ поз	Обозначение	Наименование сборочных единиц, деталей	Кол. сборочных ед., деталей на сбор. единицу	Примечание	№ рис.	№ поз	Обозначение	Наименование сборочных единиц, деталей	Кол. сборочных ед., дет. на сбор. единицу	Примечание
1	2	3	4	5	6	1	2	3	4	5	6
381		ЛБУ50-07.05.00.000	Лебедка				38	ЛБУ50-07.05.00.021	Втулка	4	
382	1	ЛБУ50-07.05.01.000	Балка в сборе	1			39	ЛБУ50-07.05.00.022	Гайка	2	
	2	ЛБУ50-07.05.02.000	Канат в сборе	1			40	ЛБУ50-07.05.00.023	Болт специальный	2	
	3	ЛБУ50-07.05.03.000	Редуктор конический	1			41	ЛБУ50-07.05.00.024	Эксцентрик	2	
383	4	ЛБУ50-07.05.04.000	Ограждение	1			42	УБСР25М.01.00.014	Прокладка	8	
	5	ЛБУ50-07.05.05.000	Колодка тормозная	4			43	УБСР25М.01.00.017	Рычаг	2	
384	6	ЛБУ50-07.05.06.000	Вал в сборе	1			44	УБСР25М.01.00.018	Ось	2	
385	7	ЛБУ50-07.05.07.000	Кронштейн	2			60	ГОСТ 7798-70	Болт М6-6gx12.58.019	6	
386	8	ЛБУ50-07.05.08.000	Кронштейн тормозной	4			61	ГОСТ 7798-70	Болт М8-6gx12.58.019	4	
	9	ЛБУ50-07.05.09.000	Барабан	1			62	ГОСТ 7798-70	Болт М8-6gx28.58.019	6	
	10	ЛБУ50-07.05.10.000	Водило	1			63	ГОСТ 7798-70	Болт М10-6gx32.58.019	12	
	11	ЛБУ50-07.05.11.000	Ролик прижимной	1			64	ГОСТ 7798-70	Болт М12-6gx22.58.019	20	
	12	ЛБУ50-07.05.12.000	Звездочка в сборе	1			65	ГОСТ 7798-70	Болт М16-6gx32.56.019	8	
	20	ЛБУ50-07.05.00.001	Крышка	2			66	ГОСТ 7798-70	Болт М16-6gx40.58.019	2	
	21	ЛБУ50-07.05.00.002	Прокладка	2			67	ГОСТ 7798-70	Болт М20-6gx40.58.019	4	
	22	ЛБУ50-07.05.00.003	Ограждение	2			68	ГОСТ 7798-70	Болт М20-6gx115.58.019	4	
	23	ЛБУ50-07.05.00.004	Фланец	1			69	ГОСТ 5915-70	Гайка М10-6Н.5.019	4	
	24	ЛБУ50-07.05.00.005	Прокладка	1			70	ГОСТ 5915-70	Гайка М20-6Н.5.019	2	
	26	ЛБУ50-07.05.00.007	Кольцо	2			71	ГОСТ 5916-70	Гайка М12-6Н.5.019	2	
	27	ЛБУ50-07.05.00.008	Шестерня	1			72	ГОСТ 13941-86	Кольцо В62	1	
	28	ЛБУ50-07.05.00.009	Втулка	1			73	ГОСТ 13941-86	Кольцо В145	1	
	30	ЛБУ50-07.05.00.012	Гайка	1			74	ГОСТ 13941-86	Кольцо В160	2	
	31	ЛБУ50-07.05.00.013	Ригель	3			75	ГОСТ 13941-86	Кольцо В170	1	
	32	ЛБУ50-07.05.00.014	Ось	3			76	ГОСТ 13942-86	Кольцо В60	2	
	33	ЛБУ50-07.05.00.015	Шестерня	3			77	ГОСТ 13943-86	Кольцо В150	1	
	34	ЛБУ50-07.05.00.016	Тяга	2			78	ГОСТ 8752-79	Манжета 1.2-70x95-1	2	
	35	ЛБУ50-07.05.00.017	Кольцо	6			79	ГОСТ 8752-79	Манжета 1.2-120x145-1	2	
	36	ЛБУ50-07.05.00.018	Планка	2			80	ГОСТ 8752-79	Манжета 1.2-130x160-1	2	
	37	ЛБУ50-07.05.00.019	Пружина	2			81	ГОСТ 19853-74	Масленка 1.3 Ц6	2	

1	2	3	4	5	6	1	2	3	4	5	6
	83	ГОСТ 9650-80	Ось 6-16b12x50.35.Ц9 хр.бцв	2		14	ЛБУ50-07.05.03.001	Вилка		2	
	84	ГОСТ 9650-80	Ось 6-16b12x90.35.Ц9 хр.бцв	4		15	ЛБУ50-07.05.03.002	Валик		1	
	85	ГОСТ 8338-75	Подшипник 305	6		16	ЛБУ50-07.05.03.003	Валик		1	
	86	ГОСТ 8338-75	Подшипник 1000922	2		18	ЛБУ-03-33	Прокладка		2	
	87	ГОСТ 8338-75	Подшипник 1000924	2		20	ЛБУ-03-123	Болт		8	
	88	ГОСТ 28428-90	Подшипник 1312	2		22	ЛБУ-04-09	Муфта зубчатая		2	
	90	ГОСТ 6402-70	Шайба 6.65Г.019	2		23	ЛБУ-04-16	Пробка		1	
	91	ГОСТ 6402-70	Шайба 8.65Г.019	10		26	ЛБУ-10-21	Пробка М27х1,5		1	
	92	ГОСТ 6402-70	Шайба 10.65Г.019	16		32	УБСР25М.01.01.003	Прокладка		1	
	93	ГОСТ 6402-70	Шайба 12.65Г.019	20		33	УБСР25М.01.01.005	Прокладка		1	
	94	ГОСТ 6402-70	Шайба 16.65Г.019	10		34	УБСР25М.01.01.006	Доработка прокладки		3	
	95	ГОСТ 9649-78	Шайба 16.01.08кп.019	3		37	ЛБУ50-07.01.02.019	Гайка		2	
	96	ГОСТ 9649-78	Шайба 20.01.08кп.019	4		41	ГОСТ 7798-70	Болт М6-6gx12.58.019		8	
	97	ГОСТ 11872-89	Шайба Н95.01.08кп.019	1		42	ГОСТ 7798-70	Болт М10-6gx25.58.019		20	
	98	ГОСТ 13463-77	Шайба 20.01.08кп.019	4		44	ГОСТ 2524-70	Гайка М14х1,5-6Н.5.019		8	
	99	ГОСТ 11371-78	Шайба А.10.01.08кп.019	4		47	ГОСТ 9833-73	Кольцо 010-014-25-2-2		2	
	100	ГОСТ 23360-78	Шпонка 18х11х50	2		48	ГОСТ 9833-73	Кольцо 015-019-25-2-2		2	
	101	ГОСТ 23360-78	Шпонка 20х12х36	2		51	ГОСТ 13942-86	Кольцо В30		1	
	102	ГОСТ 397-79	Шплинт 4х25.019	6		52	ГОСТ 13942-86	Кольцо В54		1	
	104	ГОСТ 13568-97	Цепь 2ПР-25,4-114,00 n=82; l=2083 мм	1		55	ГОСТ 8328-75	Подшипник 2206		1	
	105	ГОСТ 13568-97	Звено С-2ПР-25,4-114	1		58	ГОСТ 6402-70	Шайба 6.65Г.019		8	
387		ЛБУ50-07.05.02.000	Канат в сборе			59	ГОСТ 6402-70	Шайба 10.65Г.019		20	
	1	ЛБУ50-07.05.02.001	Коуш	1		60	ГОСТ 6402-70	Шайба 14.65Г.019		8	
	2	ЛБУ50-07.05.02.002	Втулка	1		66	ГОСТ 3722-81	Шарик Б-9,525		2	
	4	ГОСТ 2688-80	Канат 14-Г-1-0-Н-1960 l=10000 мм	1		73	ААА-7234	Пружина		2	
388		ЛБУ50-07.05.03.000	Редуктор конический			391	ЛБУ50-07.05.03.100	Вал-шестерня в сборе			
	1	ЛБУ50-07.05.03.100	Вал-шестерня в сборе	1		392	1	ЛБУ50-07.05.03.110	Стакан в сборе	1	
	2	ЛБУ50-07.05.03.200	Патрубок	1			4	ЛБУ50-07.05.03.101	Вал-шестерня	1	
	3	ЛБУ50-07.05.03.300	Вал в сборе	1			5	ЛБУ50-07.05.03.102	Втулка	1	
	4	ЛБУ50-07.05.03.400	Вал-шестерня в сборе	1			6	ЛБУ50-07.05.03.106	Колпачок	1	
	7	ЛБУ-03-5	Масломер	1			8	ЛБУ-04-05	Прокладка	1	
389	9	УБСР25М.01.01.010	Корпус в сборе	1			9	УБСР25М.01.01.012	Звездочка	1	
390	10	УБСР25М.01.01.060	Крышка в сборе	1			10	УБСР25М.01.01.013	Фланец	1	

1	2	3	4	5	6	1	2	3	4	5	6
	16	ГОСТ 7798-70	Болт М10-6gx30.58.019	4			6	ЛБУ-04-12	Фланец	1	
	17	ГОСТ 7798-70	Болт М16-6gx35.56 .019	1			7	ЛБУ-04-20А	Вал-шестерня	1	
	20	ГОСТ 8752-79	Манжета 1.2-100x125-1	1			10	ГОСТ 7798-70	Болт 3М10-6gx20.58.019	2	
	23	ГОСТ 8338-75	Подшипник 118	2			11	ГОСТ 7798-70	Болт М10-6gx30.58.019	4	
	26	ГОСТ 6402-70	Шайба 10.65Г.019	4			14	ГОСТ 13942-86	Кольцо В90	1	
	27	ГОСТ 6402-70	Шайба 16.65Г.019	1			16	ГОСТ 8752-79	Манжета 1.1-65x90-2	1	
	29	ГОСТ 8790-79	Шпонка 20x12x50	1			18	ГОСТ 8338-75	Подшипник 118	2	
	31	ГОСТ 3128-70	Штифт 6п6x16	1			20	ГОСТ 6402-70	Шайба 10.65Г.019	4	
393		ЛБУ50-07.05.03.200	Патрубок			396		ЛБУ-03-5	Масломер		
	1	ЛБУ50-07.05.03.201	Трубка	1			1	ЛБУ-03-57	Пробка	1	
	2	УБСР25М.01.01.014	Трубка	1			2	ЛБУ-03-58	Стержень	1	
	3	УБСР25М.01.01.016	Фланец	1		397		ЛБУ50-07.05.05.000	Колодка тормозная		
	4	УБСР25М.01.01.017	Муфта	1			1	ЛБУ50-07.05.05.010	Колодка	1	
394		ЛБУ50-07.05.03.300	Вал в сборе				3	ГОСТ 10300-80	Заклепка 4x22.38.М3	22	
	1	ЛБУ50-07.05.03.301	Стакан	1			5	ГОСТ 15960-96	Лента ЭМ-1.10x80 l=635 мм	1	
	4	ЛБУ-04-02	Шестерня	1		398		ЛБУ50-07.05.09.000	Барaban		
	5	ЛБУ-04-05	Прокладка	1			1	ЛБУ50-07.05.09.010	Барaban в сборе	1	
	6	ЛБУ-04-06	Фланец	1			3	ЛБУ50-07.05.09.001	Венец	1	
	7	ЛБУ-04-07	Шайба упорная	1			4	ГОСТ 1477-93	Винт М10-6gx28.14Н.019	6	
	8	ЛБУ-04-08	Втулка	1			5	ГОСТ 3128-70	Штифт 10п6x30	2	
	9	ЛБУ-04-22	Фланец	1		399		ЛБУ50-07.05.10.000	Водило		
	12	УБСР25М.01.01.009	Вал	1			1	ЛБУ50-07.05.10.010	Водило	1	
	16	ГОСТ 7798-70	Болт 3М10-6gx25.58.019	1			2	ЛБУ50-07.05.00.006	Втулка прижимная	1	
	17	ГОСТ 7798-70	Болт М10-6gx30.56.019	1			5	ГОСТ 7798-70	Болт М16-6gx65.58.019	3	
	20	ГОСТ 13942-86	Кольцо В90	1			6	ГОСТ 13465-77	Шайба 2.16.01.08кп.019	3	
	21	ГОСТ 13943-86	Кольцо В100	1			7	ГОСТ 3128-70	Штифт 12п6x60	2	
	25	ГОСТ 8752-79	Манжета 1.2-65x90-1	1		400		ЛБУ50-07.05.11.000	Ролик прижимной		
	29	ГОСТ 8338-75	Подшипник 118	2			1	ЛБУ50-07.05.11.010	Стойка левая	1	
	30	ГОСТ 8338-75	Подшипник 211	1			2	ЛБУ50-07.05.11.020	Стойка правая	1	
	34	ГОСТ 6402-70	Шайба 10.65Г.019	2		401	3	ЛБУ50-07.05.11.030	Кронштейн	1	
395		ЛБУ50-07.05.03.400	Вал-шестерня в сборе			402	4	ЛБУ50-07.05.11.040	Кронштейн	1	
	1	ЛБУ50-07.05.03.301	Стакан	1			7	ЛБУ50-07.05.11.001	Втулка	2	
	2	ЛБУ-04-05	Прокладка	1			8	ЛБУ50-07.05.11.002	Ролик	1	
	3	ЛБУ-04-07	Шайба упорная	1			9	ЛБУ50-07.05.11.003	Ось	1	
	4	ЛБУ-04-08	Втулка	1			12	ЛБУ50-07.05.11.006	Втулка	2	
	5	ЛБУ-04-11	Фланец	1			13	ЛБУ50-07.05.11.007	Ось	1	

1	2	3	4	5	6	1	2	3	4	5	6
	14	ЛБУ50-07.05.11.008	Втулка	4		403		ЛБУ50-07.05.11.010	Стойка левая		
	15	ЛБУ50-07.05.11.009	Гайка	2			1	ЛБУ50-07.05.11.011	Стойка	1	
	17	ЛБУ50-07.05.11.015	Пружина	2			2	ЛБУ50-07.05.11.012	Втулка	1	
	22	ГОСТ 17475-80	Винт АМ8-6gx28.58.019	2		404		ЛБУ50-07.05.11.020	Стойка правая		
	23	ГОСТ 9650-80	Ось 6-12h11x30.45.Ц9.хр.бцв	1			1	ЛБУ50-07.05.11.021	Стойка	1	
	24	ГОСТ 5915-70	Гайка М8-6Н.5.019	2			2	ЛБУ50-07.05.11.012	Втулка	1	
	25	ГОСТ 5915-70	Гайка М12-6Н.5.019	4		405		ЛБУ50-07.05.12.000	Звездочка в сборе		
	26	ГОСТ 6393-73	Гайка М20-6Н.5.019	1			1	ЛБУ50-07.05.12.001	Диск	1	
	27	ГОСТ 11871-88	Гайка М64x2-6Н.5.019	1			2	ЛБУ50-07.05.12.002	Втулка	1	
	28	ГОСТ 6402-70	Шайба 8.65Г.019	2			3	УБСР25М.01.04.002	Обод	1	
	29	ГОСТ 6402-70	Шайба 12.65Г.019	4							
	30	ГОСТ 11371-78	Шайба А.12.01.08кп.019	6							
	31	ГОСТ 397-79	Шплинт 3.2x16.019	2							

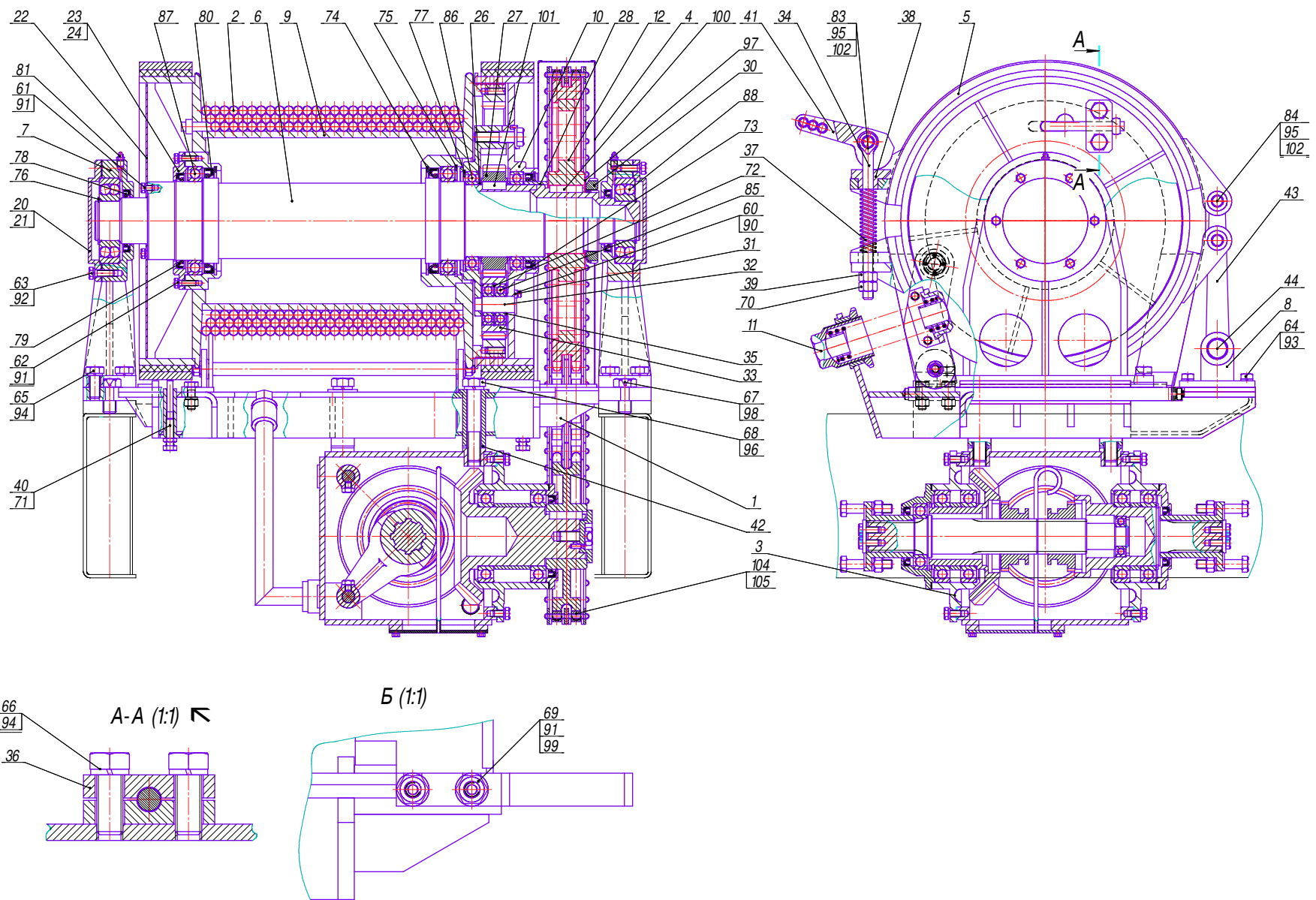


Рис. 381 Лебедка

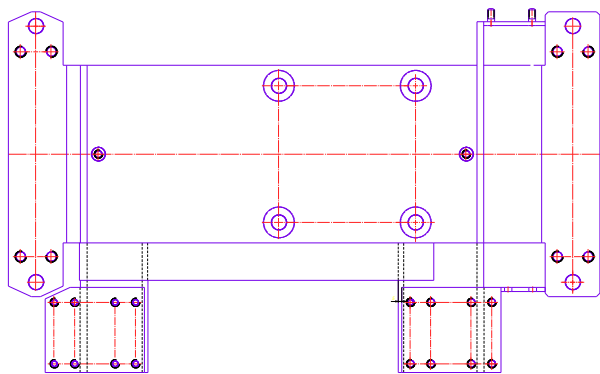


Рис. 382 Балка в сборе

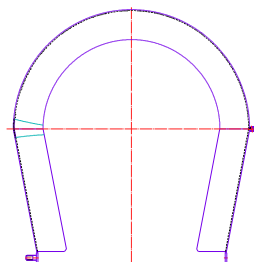


Рис. 383 Ограждение

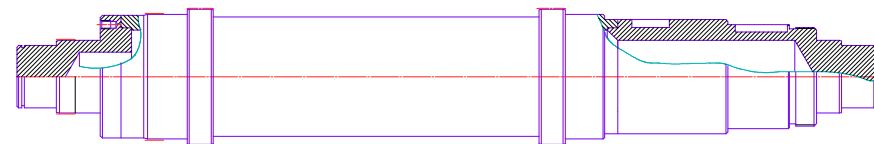


Рис. 384 Вал в сборе

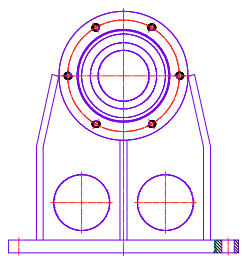


Рис. 385 Кронштейн

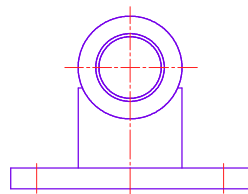


Рис. 386 Кронштейн тормозной

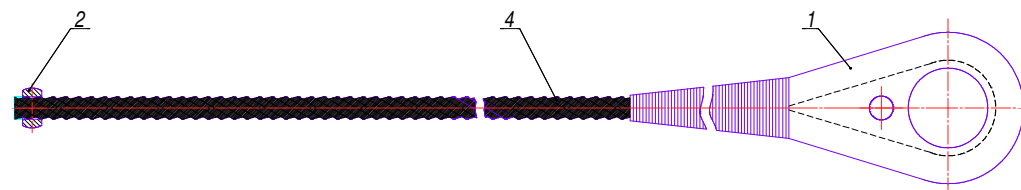


Рис. 387 Канат в сборе

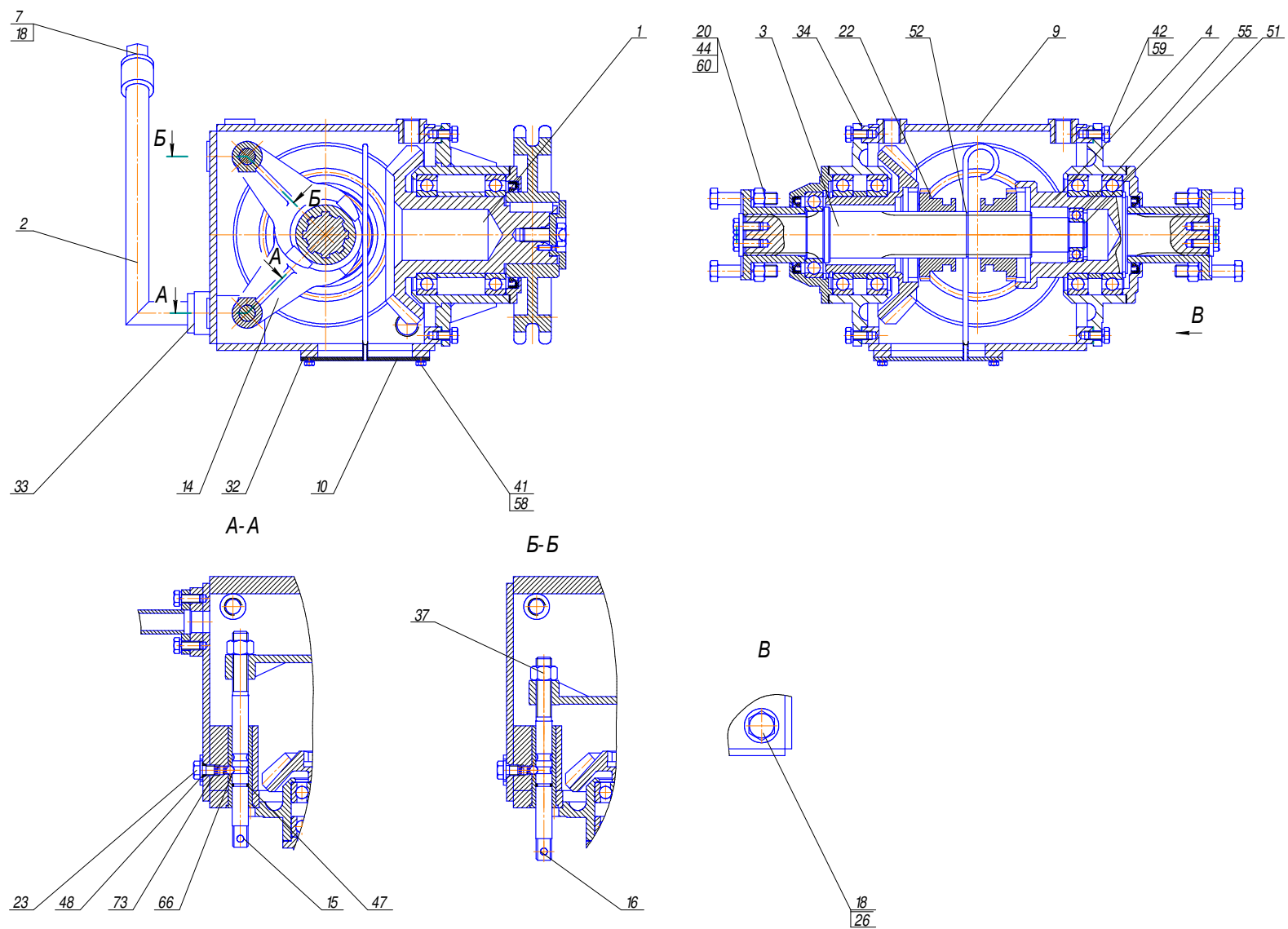


Рис. 388 Редуктор конический

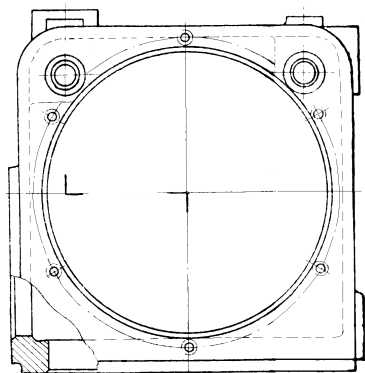


Рис. 389 Корпус в сборе

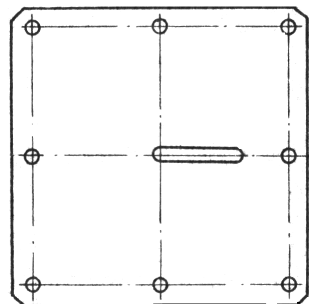


Рис. 390 Крышка в сборе

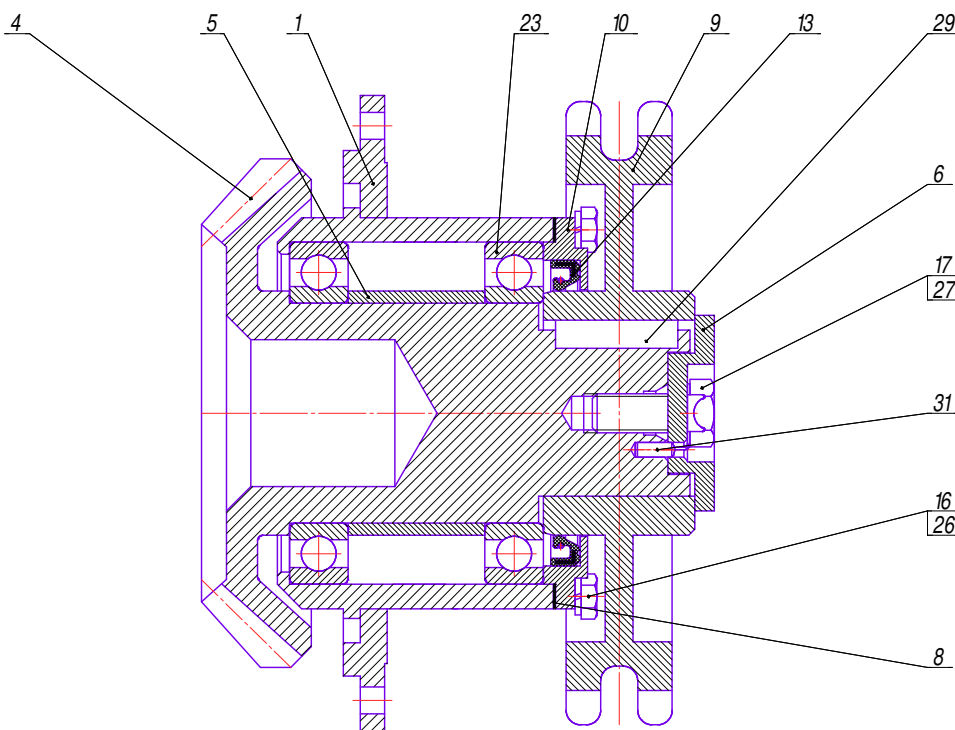


Рис. 391 Вал-шестерня в сборе

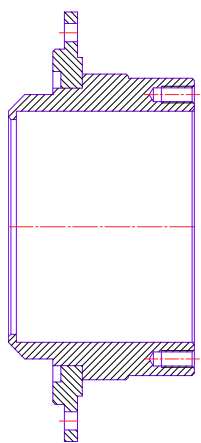


Рис. 392 Стакан в сборе

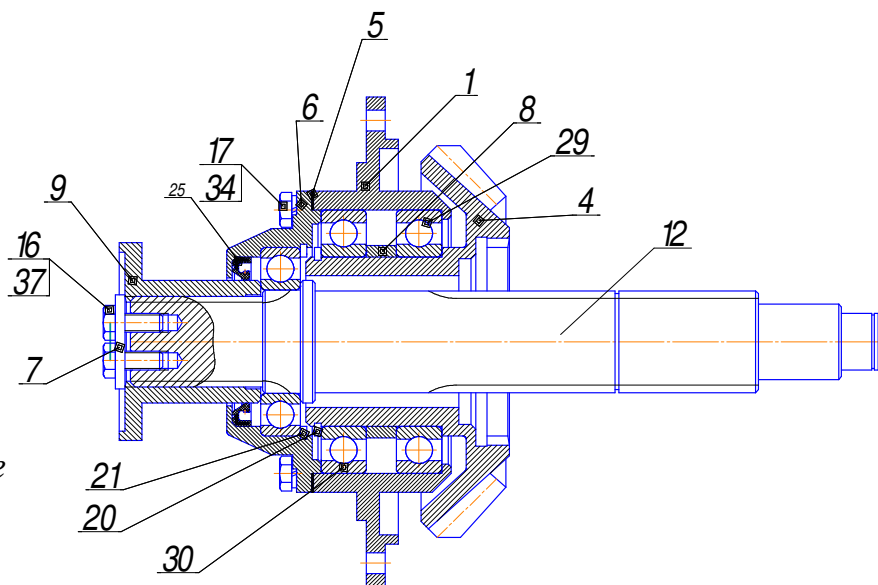


Рис. 393 Патрубок

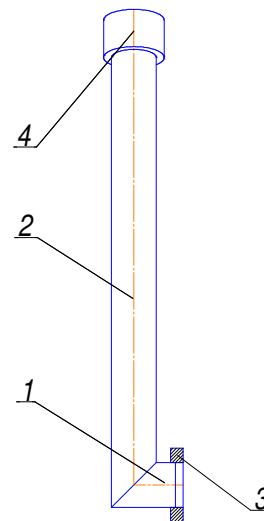


Рис. 394 Вал в сборе

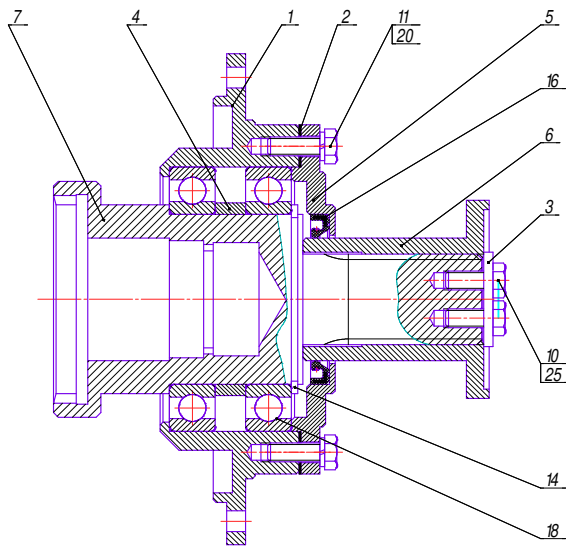


Рис. 395 Вал-шестерня в сборе

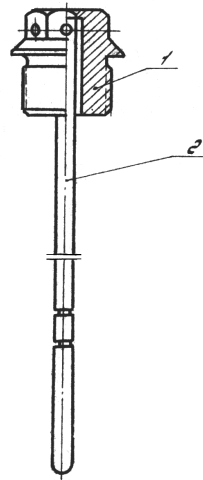


Рис. 396 Масломер

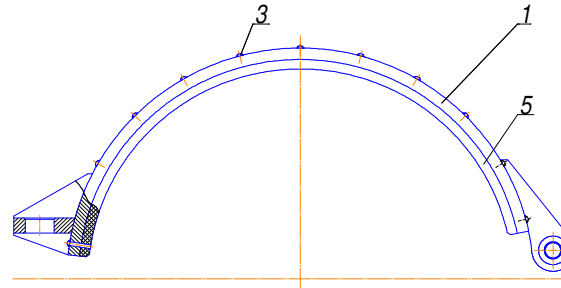


Рис. 397 Колодка тормозная

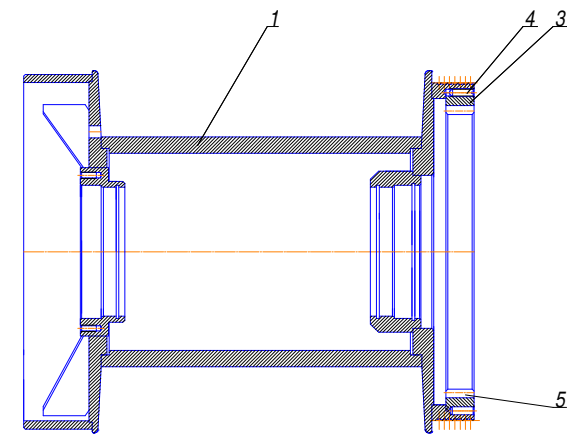


Рис. 398 Барабан

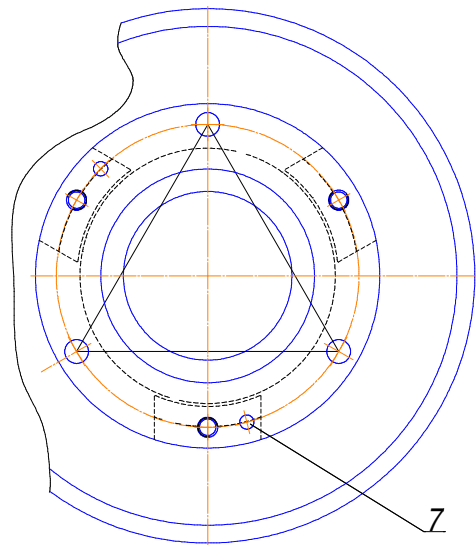


Рис. 399 Водило

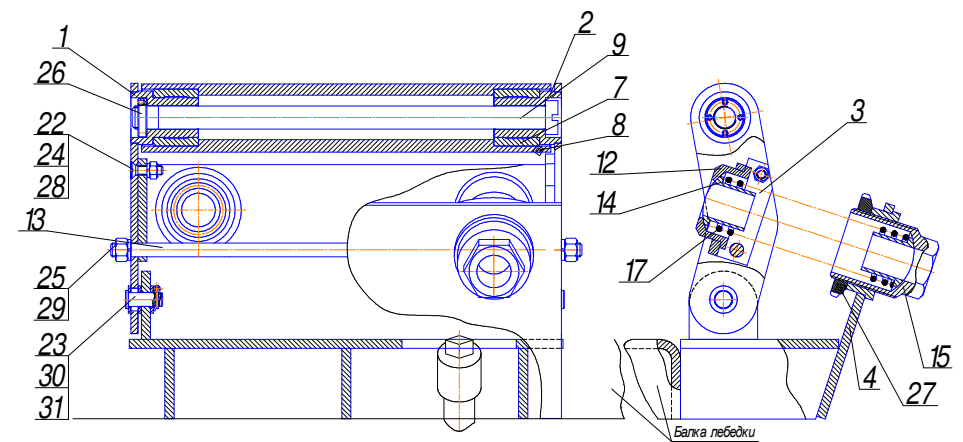
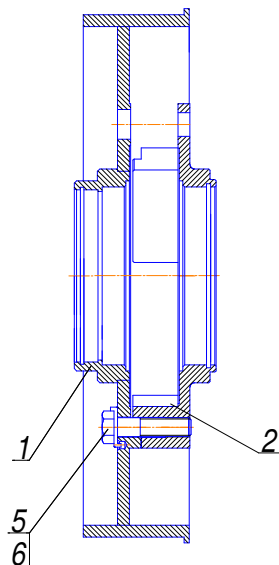


Рис. 400 Ролик прижимной

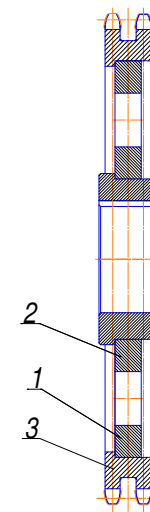
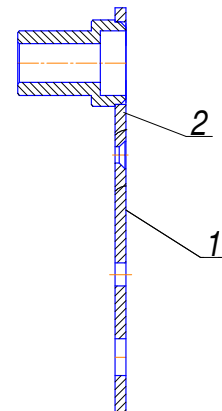
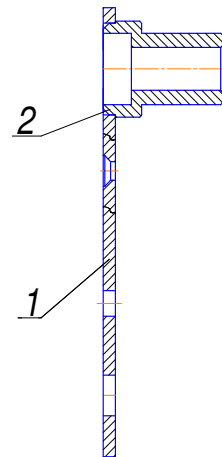
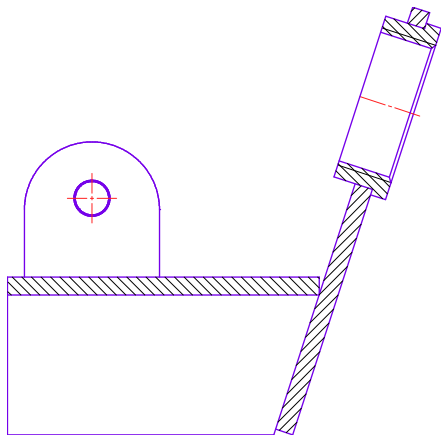
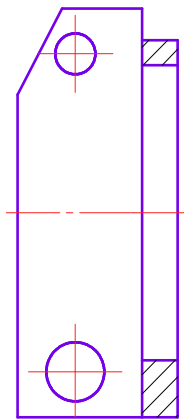


Рис. 401 *Кронштейн* **Рис. 402** *Кронштейн*

Рис. 403 *Стойка левая*

Рис. 404 *Стойка правая*

Рис.405 *Звездочка в сборе*

СБОРОЧНЫЕ ЕДИНИЦЫ И ДЕТАЛИ

№ рис.	№ поз.	Обозначение	Наименование сборочных единиц, деталей	Кол. сборочных ед., деталей на сбор. единицу	Примечание	№ рис.	№ поз.	Обозначение	Наименование сборочных единиц, деталей	Кол. сборочных ед., дет. на сбор. единицу	Примечание
1	2	3	4	5	6	1	2	3	4	5	6
406		ЛБУ50-07.07.00.000	Управление буровой установкой				28	ГОСТ 7798-70	Болт М12-6gx16.56.019	4	
	1	ЛБУ50-07.07.01.000	Управление коробкой передач	1			30	ГОСТ 5915-70	Гайка М16-6Н.5.019	3	
	5	ЛБУ50-07.07.05.000	Управление газом	1			31	ГОСТ 5929-70	Гайка М16ЛН-6Н.05.119	3	
407		ЛБУ50-07.07.01.000	Управление коробкой передач				32	ГОСТ 9650-80	Ось 6-10h11x22.45.Ц9 хр бцв	6	
408	1	ЛБУ50-07.07.01.010	Кронштейн в сборе	1			33	ГОСТ 6402-70	Шайба 8.65Г.019	10	
409	2	ЛБУ50-07.07.01.020	Корпус в сборе	1			34	ГОСТ 6402-70	Шайба 12.65Г.019	6	
410	3	ЛБУ50-07.07.01.030	Рычаг переключения в сборе	1			36	ГОСТ 397-79	Шплинт 2x16.019	6	
	4	ЛБУ50-07.07.01.001	Тяга	2			37	ОСТ 2Д61-16-77	Ручка П30	1	
	5	ЛБУ50-07.07.01.002	Тяга	1			38	120-170 2155	Чехол рычага переключения	1	
	6	ЛБУ50-07.07.01.003	Прокладка	1			39	ГОСТ 3282-74	Проволока 1,5-0-1Ц 1=250 мм	1	
	7	ЛБУ50-07.07.01.004	Прокладка	3		411		ЛБУ50-07.07.05.000	Управление газом		
		ЛБУ50-07.07.01.004-01	Прокладка	2		412	1	ЛБУ50-07.07.05.100	Трубка в сборе	1	
	8	ЛБУ50-07.07.01.005	Крышка	1		413	2	ЛБУ50-07.07.05.200	Трубка в сборе	1	
	9	ЛБУ50-07.07.01.006	Платик	1			3	ЛБУ50-07.07.05.300	Рычаг в сборе	1	
	11	ЛБУ50-07.07.01.008	Винт	3			6	ЛБУ-22-5	Стойка направляющая	1	
	12	ЛБУ50-07.07.01.009	Стержень	1			10	ЛБУ50-07.07.05.001	Канат Ø 3,1	1	
	14	ЛБУ50-07.07.01.012	Крышка	1			11	ЛБУ50-07.07.05.002	Кронштейн	6	
	16	ЛБУ-07-06А	Головка стержня	2			12	ЛБУ50-07.07.05.003	Планка	1	
	17	ЛБУ-07-07А	Головка стержня	1			13	ЛБУ50-07.07.05.004	Ось	1	
	19	ЛБУ-07-14	Муфта стяжная	2			16	ЛБУ013.22.00.002	Рычаг	1	
	20	ЛБУ-07-15	Муфта стяжная	1			18	ЛБУ-22-01	Наконечник	1	
	21	ЛБУ-07-17	Муфта стяжная	2			21	ГОСТ 7798-70	Болт М6-6gx14.58.019	1	
	22	ЛБУ-07-18	Муфта стяжная	1			22	ГОСТ 7798-70	Болт М10-6gx20.58.019	1	
	23	ЛБУ-07-20	Крышка	1			23	ГОСТ 17473-80	Винт ВМ4-6gx10.58.019	1	
	24	ЛБУ-03-44	Болт стопорный	1			24	ГОСТ 5915-70	Гайка М6-6Н.5.019	1	
	26	ГОСТ 7798-70	Болт М8-6gx16.56.019	4			25	ГОСТ 5915-70	Гайка М8-6Н.5.019	1	
							26	ГОСТ 5915-70	Гайка М10-6Н.5.019	1	

1	2	3	4	5	6	1	2	3	4	5	6
	28	ГОСТ 6402-70	Шайба 6.65Г.019	1		414		ЛБУ50-07.07.05.300	Рычаг в сборе		
	29	ГОСТ 6402-70	Шайба 10.65Г.019	1		415	1	ЛБУ50-07.07.05.310	Кулачок в сборе	1	
	30	ГОСТ 11371-78	Шайба А6.01.08кп.019	1		416	2	ЛБУ50-07.07.05.320	Рычаг в сборе	1	
	31	ГОСТ 11371-78	Шайба А10.01.08кп.019	1			6	ЛБУ50-07.07.05.301	Колпачок	1	
	35	ГОСТ 1144-80	Шуруп 1-5x20	6			8	ЛБУ-22-24	Пружина	1	
							11	ГОСТ 11738-84	Винт М6-6x10.56.019	1	
							12	ГОСТ 5915-70	Гайка М10-6Н.5.019	1	
							14	ГОСТ 6402-70	Шайба 10.65Г.019	1	

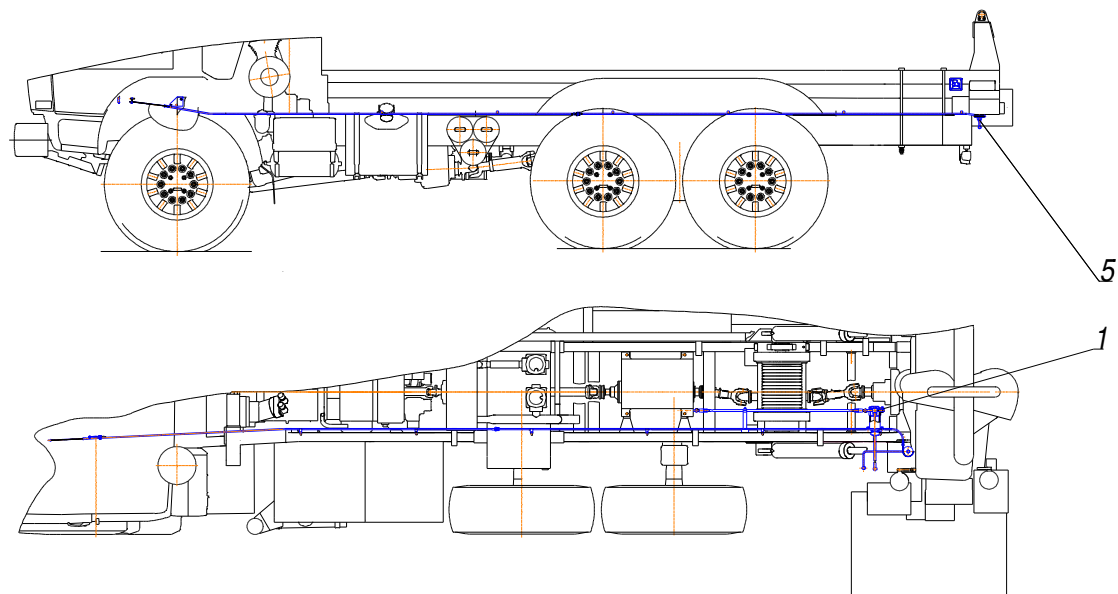


Рис. 406 Управление буровой установкой

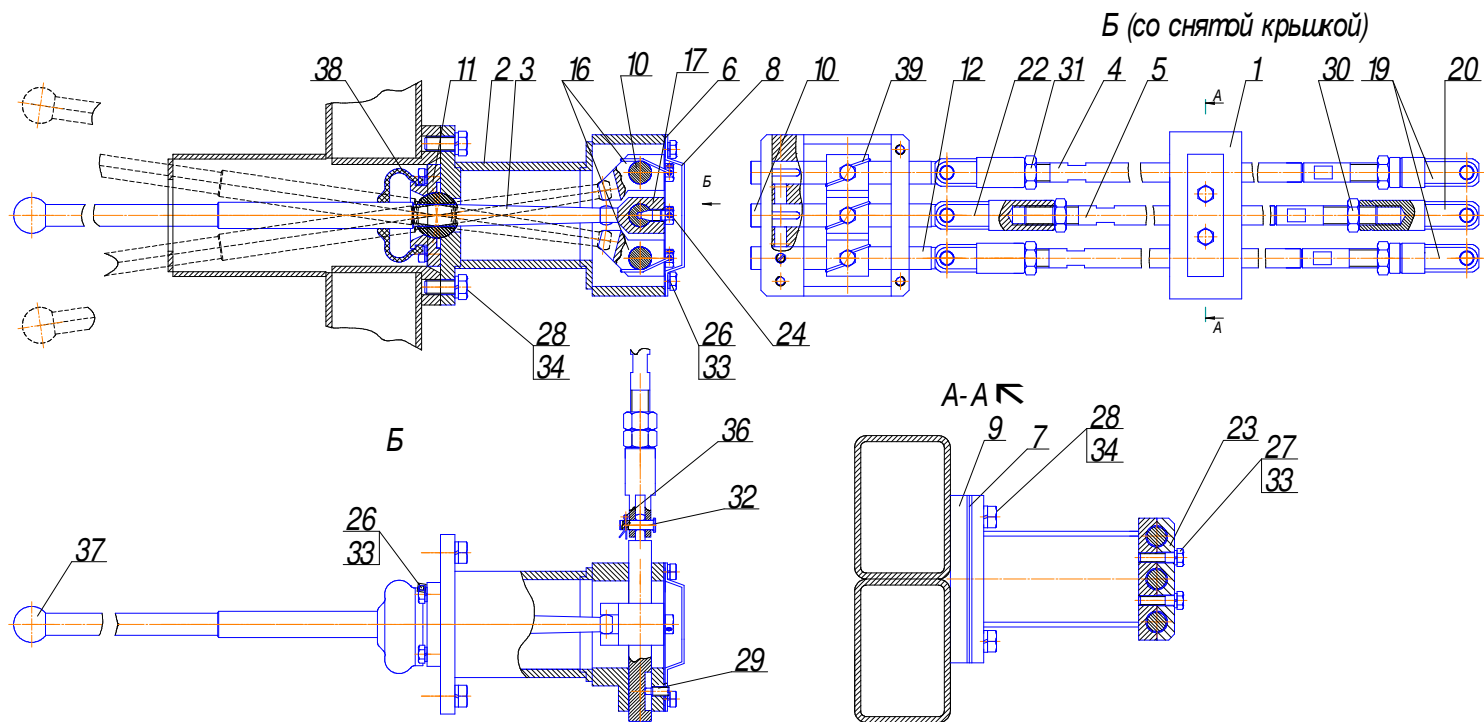


Рис. 407 Управление коробкой передач

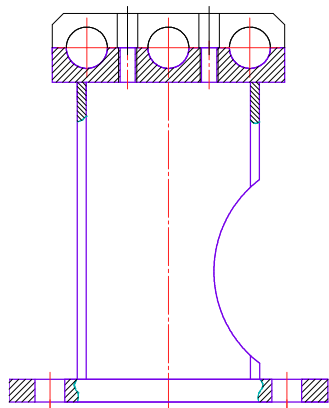


Рис. 408 Кронтштейн в сборе

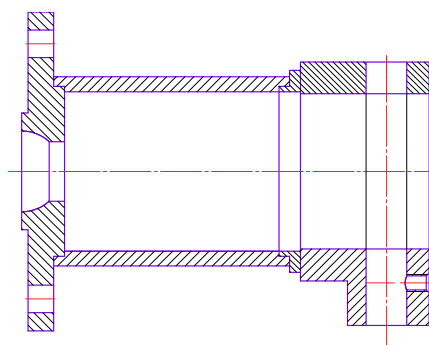


Рис. 409 Корпус в сборе

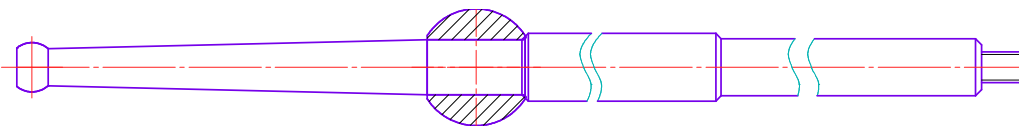


Рис. 410 Рычаг переключения в сборе

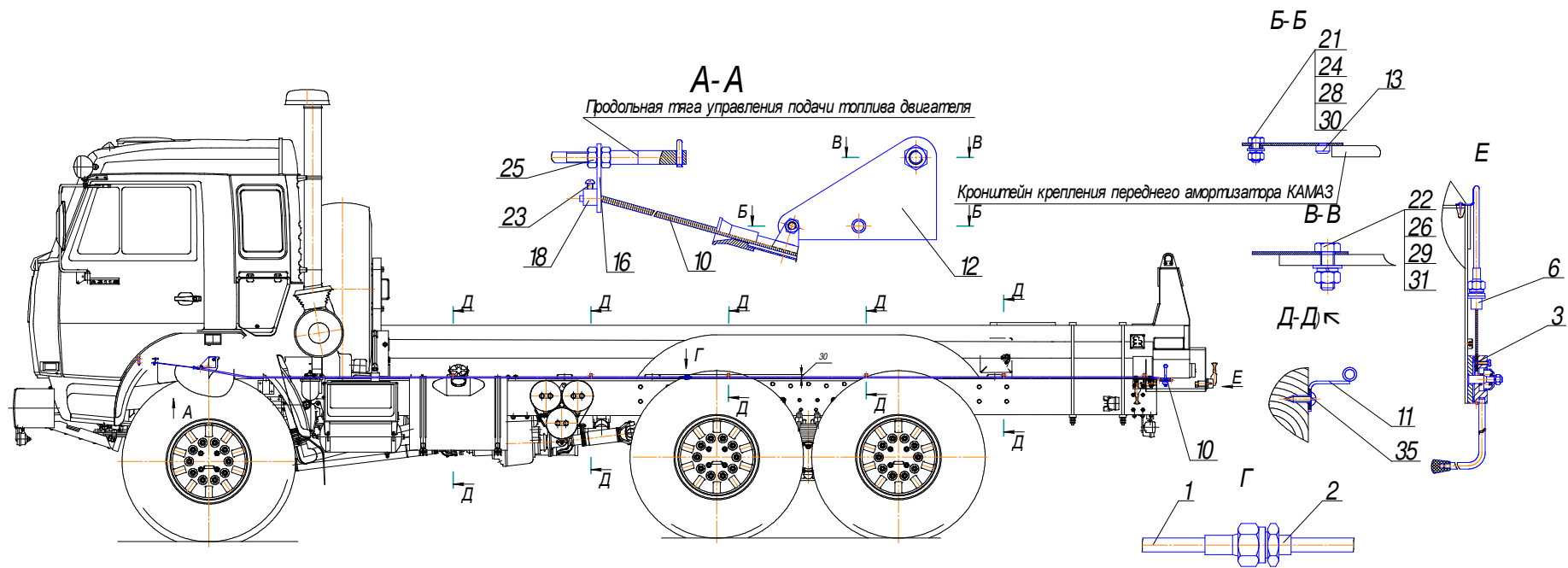


Рис. 411 Управление газом

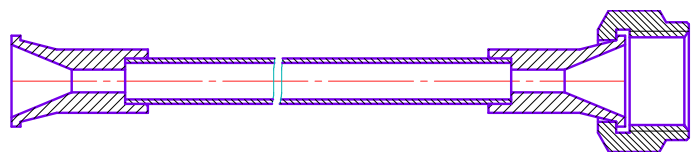


Рис. 412 Трубка в сборе

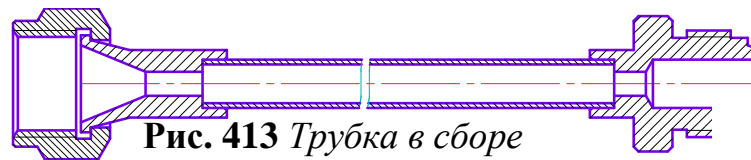


Рис. 413 Трубка в сборе

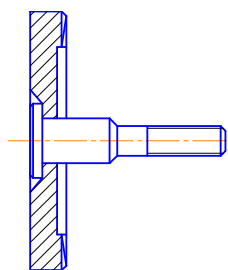


Рис. 415 Кулачок в сборе

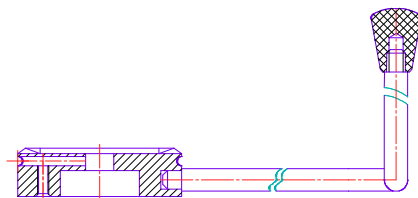


Рис. 416 Рычаг в сборе

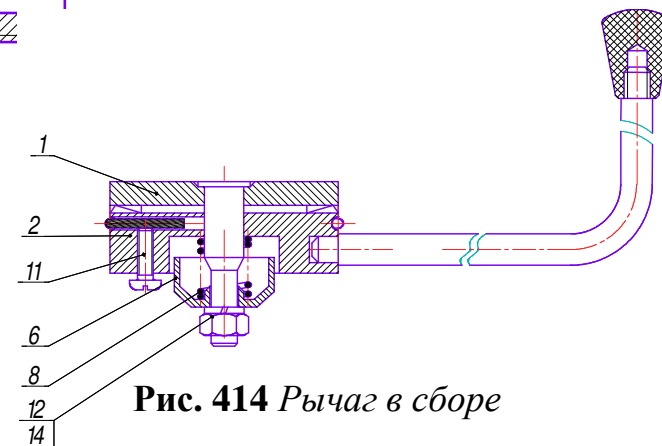


Рис. 414 Рычаг в сборе

СБОРОЧНЫЕ ЕДИНИЦЫ И ДЕТАЛИ

№ рис.	№ поз.	Обозначение	Наименование сборочных единиц, деталей	Кол. сборочных ед., деталей на сбор. единицу	Примечание	№ рис.	№ поз.	Обозначение	Наименование сборочных единиц, деталей	Кол. сборочных ед., дет. на сбор. единицу	Примечание
1	2	3	4	5	6	1	2	3	4	5	6
417		ЛБУ50-07.09.00.000	Подключение генератора сварочного				10	901.3747 24В	Реле	1	
418	1	ЛБУ50-07.09.00.010	Провод защищенный	1			11	П1-4-500	Провод в сборе	1	
419	2	ЛБУ50-07.09.00.020	Провод защищенный	1			12	П1-4-150	Провод в сборе	1	
420	3	УБВ227.18.02.000	Устройство заземляющее	1			13	Код 25211С	Хомут из полиамида В=4,5; l=160 мм	10	
	6	ГОСТ 17473-80	Винт ВМ5-6gx16.58.019	1							
	7	ГОСТ 5915-70	Гайка М5-6Н.5.019	1							
	8	ГОСТ 6402-70	Шайба 5.65Г.019	1							

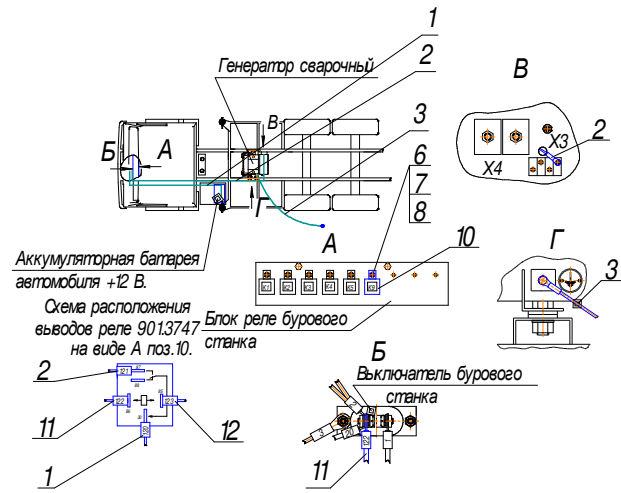


Рис.417 Подключение генератора сварочного

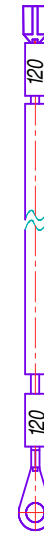


Рис. 418 Провод защищенный

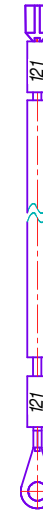


Рис. 419 Провод защищенный

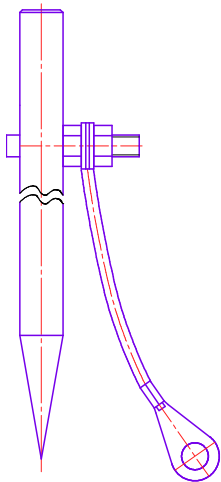


Рис. 420 Устройство заземляющее

СБОРОЧНЫЕ ЕДИНИЦЫ И ДЕТАЛИ

№ рис.	№ поз.	Обозначение	Наименование сборочных единиц, деталей	Кол. сборочных ед., деталей на сбор. единицу	Примечание	№ рис.	№ поз.	Обозначение	Наименование сборочных единиц, деталей	Кол. сборочных ед., дет. на сбор. единицу	Примечание
1	2	3	4	5	6	1	2	3	4	5	6
421		ЛБУ50-07.11.00.000	Гидрораскрепитель				16	ГОСТ 9833-73	Кольцо 014-018-25-2-2	2	
	1	ЛБУ50-07.11.01.000	Гидроцилиндр	1			17	ГОСТ 9833-73	Кольцо 025-031-36-2-2	1	
	2	ЛБУ50-07.11.02.000	Ролик в сборе	1			18	ГОСТ 11872-89	Шайба Н.30.01.08кп.019	1	
	3	ЛБУ50-07.11.03.000	Ролик в сборе	1			21	SWP 4555	Грязесъемник	1	
	4	ЛБУ50-07.11.04.000	Ролик в сборе	1			22	I/GT 45x50-9,7/102	Кольцо	2	
	5	ЛБУ50-07.11.05.000	Канат	1			23	ВН 3100700-РТКС	Кольцо защитное	1	
422	6	ЛБУ50-07.11.06.000	Опора	1			24	OR 62.00x4.00	Кольцо уплотнительное	1	
	10	ЛБУ50-07.11.00.001	Втулка дистанционная	1			25	В 216177/1/NEI	Манжета	1	
	11	ЛБУ50-07.11.00.002	Косынка	1			26	DBM 275212/М	Манжета	1	
	12	ЛБУ50-07.11.00.003	Косынка	1		425		ЛБУ50-07.11.02.000	Ролик в сборе		
	13	ЛБУ50-07.11.00.004	Косынка	1		426	1	ЛБУ50-07.11.02.010	Кронштейн	1	
	14	ЛБУ50-07.11.00.005	Стремянка	1			5	ЛБУ50-07.11.02.001	Ось	1	
	15	ЛБУ50-07.11.00.006	Ось	1			6	ЛБУ50-07.11.02.002	Втулка дистанционная	2	
	18	ПБУ-2.22.00.013	Шайба	1			10	ЛБУ-15-81	Втулка	3	
	20	ГОСТ 397-79	Шплинт 5x40.019	1			11	ЛБУ-15-82	Валик	3	
	21	ГОСТ 9649-78	Шайба 10.01.08кп.019	2			12	ЛБУ-15-84	Ролик	1	
	22	ГОСТ 5915-70	Гайка М10-6Н.5.019	2			13	ЛБУ-15-85	Крышка	2	
	23	ГОСТ 11371-78	Шайба А.30.01.08кп.019	2			14	ЛБУ-15-88	Кольцо	1	
423		ЛБУ50-07.11.01.000	Гидроцилиндр				17	ГОСТ 13942-86	Кольцо В35	1	
424	1	ЛБУ50-07.11.01.100	Цилиндр в сборе	1			18	ГОСТ 13943-86	Кольцо В80	1	
	4	ЛБУ50-07.11.01.001	Шток	1			19	ГОСТ 13943-86	Кольцо В90	2	
	5	ЛБУ50-07.11.01.002	Гайка	1			20	ГОСТ 19853-74	Масленка 1.3.Цб	1	
	6	ЛБУ50-07.11.01.003	Гайка	1			21	ГОСТ 8338-75	Подшипник 307	2	
	7	ЛБУ50-07.11.01.004	Втулка направляющая	1			22	ГОСТ 397-79	Шплинт 2,5x20.019	3	
	8	ЛБУ50-07.11.01.005	Втулка прижимная	1		427		ЛБУ50-07.11.03.000	Ролик в сборе		
	10	ПБУ-2.22.00.005	Поршень	1		428	1	ЛБУ50-07.11.03.010	Кронштейн	1	
	11	ПБУ-2.22.00.006	Шайба	1			4	ЛБУ50-07.11.03.001	Платик	1	
	12	УГБ-50М-27-24	Штуцер	2			7	ЛБУ50-07.11.02.001	Ось	1	
	15	ГОСТ 1476-93	ВинтМ6-6gx10.14Н.019	1			8	ЛБУ50-07.11.02.002	Втулка дистанционная	2	

1	2	3	4	5	6	1	2	3	4	5	6
	9	ЛБУ-15-81	Втулка	1		5	ЛБУ50-07.11.02.002	Втулка дистанционная		2	
	10	ЛБУ-15-82	Валик	1		6	ЛБУ-15-81	Втулка		1	
	11	ЛБУ-15-84	Ролик	1		7	ЛБУ-15-82	Валик		1	
	12	ЛБУ-15-85	Крышка	2		8	ЛБУ-15-84	Ролик		1	
	13	ЛБУ-15-88	Кольцо	1		9	ЛБУ-15-85	Крышка		2	
	17	ГОСТ 7798-70	Болт М16-6gx30.58.019	4		10	ЛБУ-15-88	Кольцо		1	
	18	ГОСТ 13942-86	Кольцо В35	1		14	ГОСТ 13942-86	Кольцо В35		1	
	19	ГОСТ 13943-86	Кольцо В80	1		15	ГОСТ 13943-86	Кольцо В80		1	
	20	ГОСТ 13943-86	Кольцо В90	2		16	ГОСТ 13943-86	Кольцо В90		2	
	21	ГОСТ 19853-74	Масленка 1.3.Ц6	1		17	ГОСТ 19853-74	Масленка 1.3.Ц6		1	
	22	ГОСТ 8338-75	Подшипник 307	2		18	ГОСТ 8338-75	Подшипник 307		2	
	23	ГОСТ 6402-70	Шайба 16.65Г.019	4		19	ГОСТ 397-79	Шплинт 2,5x20.019		1	
	24	ГОСТ 397-79	Шплинт 2,5x20.019	3		431	ЛБУ50-07.11.05.000	Канат			
429		ЛБУ50-07.11.04.000	Ролик в сборе			1	ПБУ-1.05.15.001	Коуш		2	
430	1	ЛБУ50-07.11.04.010	Кронштейн	1		4	ГОСТ 3066-80	Канат 1.3-Г-1-0-Н-1770 l=4200±10,0 мм		1	
	4	ЛБУ50-07.11.02.001	Ось	1		5	ГОСТ 3282-74	Проволока 1,0-0-Ч l=2300±100 мм		2	

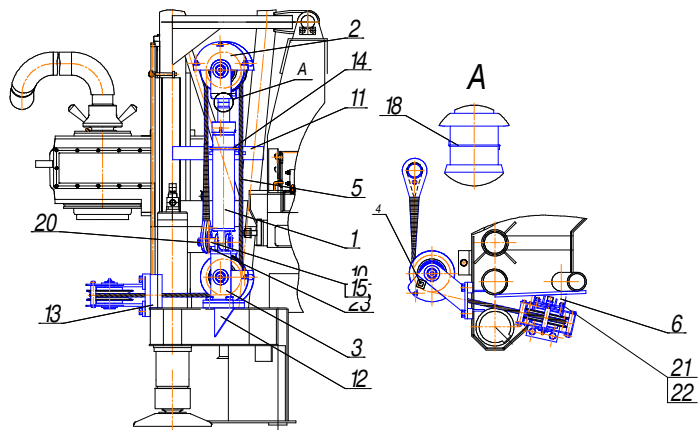


Рис. 421 Гидрораскредитель

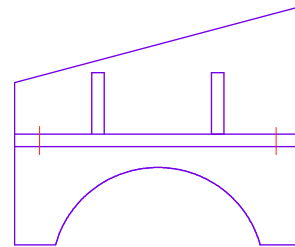


Рис. 422 Опора

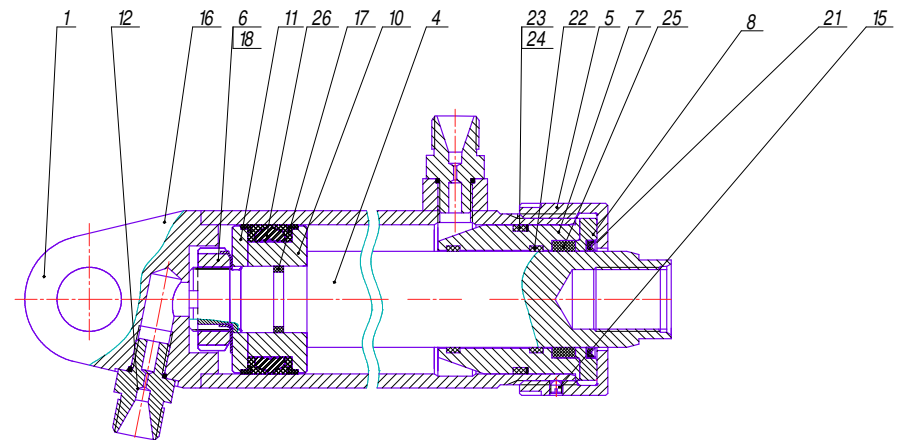


Рис. 423 Гидроцилиндр

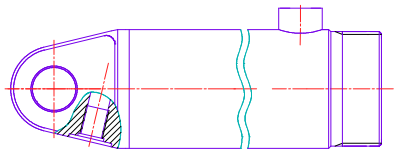


Рис. 424 Цилиндр в сборе

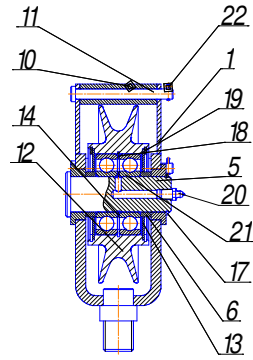


Рис. 425 Ролик в сборе

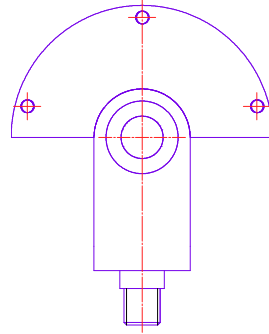


Рис. 426 Кронштейн

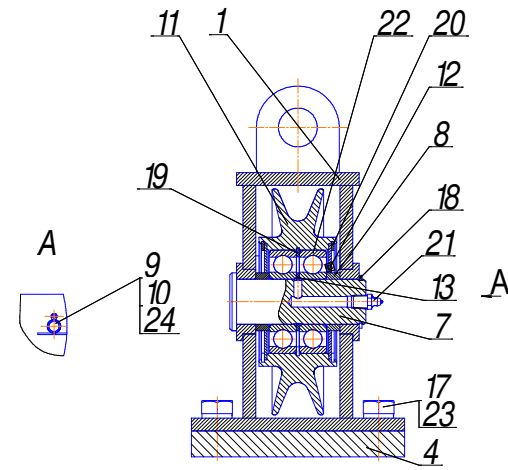


Рис. 427 Ролик в сборе

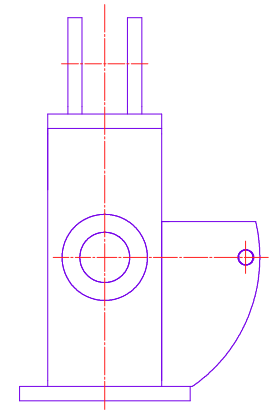


Рис. 428 Кронштейн

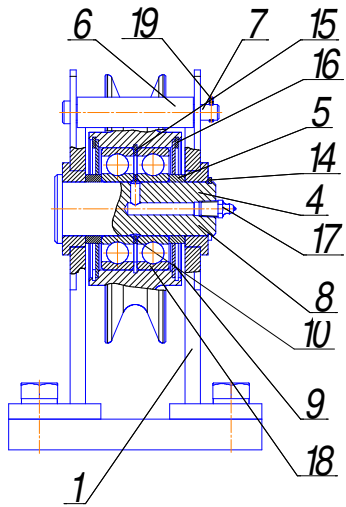


Рис. 429 Ролик в сборе

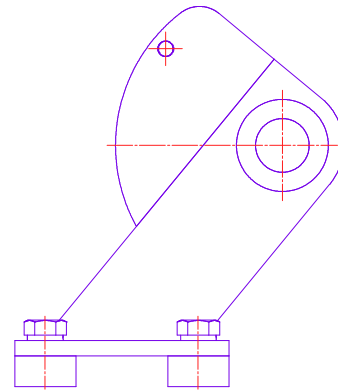


Рис. 430 Кронштейн

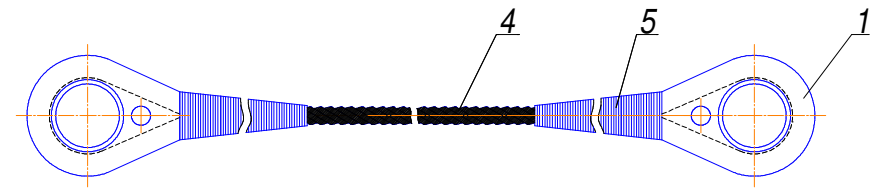


Рис. 431 Канат

СБОРОЧНЫЕ ЕДИНИЦЫ И ДЕТАЛИ

№ рис.	№ поз.	Обозначение	Наименование сборочных единиц, деталей	Кол. сборочных ед., деталей на сбор. единицу	Примечание	№ рис.	№ поз.	Обозначение	Наименование сборочных единиц, деталей	Кол. сборочных ед., дет. на сбор. единицу	Примечание
1	2	3	4	5	6	1	2	3	4	5	6
432		ЛБУ50-07.12.00.000	Рама установки				35	ГОСТ 7798-70	Болт М16-6gx35.58.019	6	
433	1	ЛБУ50-07.12.01.000	Рама	1			36	ГОСТ 5915-70	Гайка М10-6Н.5.019	4	
434	2	ЛБУ50-07.12.02.000	Стойка в сборе	1			37	ГОСТ 5915-70	Гайка М12-6Н.5.019	4	
	3	ЛБУ50-07.12.03.000	Стремянка	10			38	ГОСТ 5915-70	Гайка М20-6Н.5.019	40	
	4	ЛБУ50-07.12.04.000	Болт	4			39	ГОСТ 6402-70	Шайба 10.65Г.019	4	
	9	ЛБУ-12-6	Башмак в сборе	2			40	ГОСТ 6402-70	Шайба 12.65Г.019	4	
	12	ЛБУ50-07.12.00.001	Брус левый	1			41	ГОСТ 5915-70	Гайка М16-6Н.5.019	6	
	13	ЛБУ50-07.12.00.002	Брус левый	1			42	ГОСТ 6402-70	Шайба 16.65Г.019	6	
	14	ЛБУ50-07.12.00.003	Кронштейн	2		435		ЛБУ50-07.12.03.000	Стремянка		
	15	ЛБУ50-07.12.00.004	Кронштейн	2			1	ЛБУ50-07.12.03.001	Шпилька	2	
	16	ЛБУ50-07.12.00.005	Кронштейн	2			2	ЛБУ50-07.12.03.002	Планка	1	
	17	ЛБУ50-07.12.00.006	Прокладка	2		436		ЛБУ50-07.12.04.000	Болт		
	18	ЛБУ50-07.12.00.007	Брус правый	1			1	ЛБУ50-07.12.04.001	Шпилька	1	
	19	ЛБУ50-07.12.00.008	Брус правый	1			2	ГОСТ 5915-71	Гайка М10-6Н.5.019	1	
	20	ЛБУ50-07.12.00.009	Ось	2		437		ЛБУ-12-6	Башмак в сборе		
	21	ЛБУ50-07.12.00.011	Кронштейн	2			1	ЛБУ-12-111	Башмак	1	
	22	ЛБУ50-07.12.00.012	Ось	2			2	ГОСТ 3033-79	Болт ВМ20-6gx90.58.019	1	
	28	ЛБУ-15-01	Ригель	4			3	ГОСТ 8919-69	Гайка 7003-0306	1	
	29	ГОСТ 7798-70	Болт М10-6gx20.58.019	8			4	ГОСТ 9650-80	Ось 6-18b12x110. Ст3сп.Ц9 хр.бцв	1	
	34	ГОСТ 7798-70	Болт М12-6gx35.58.019	4			5	ГОСТ 397-79	Шплинт 4x32.019	1	

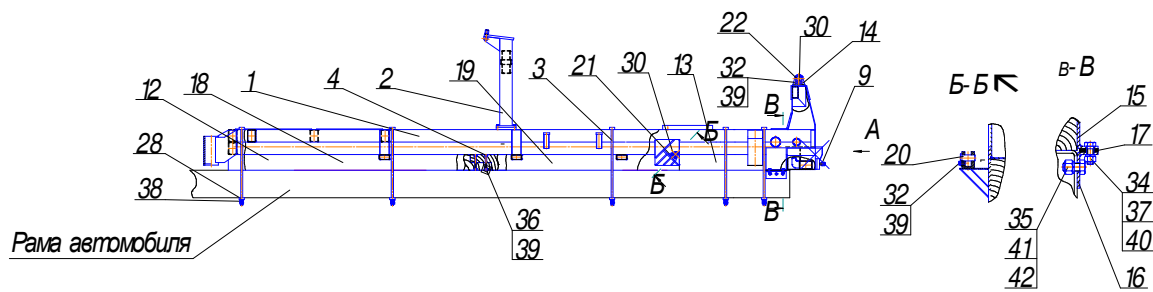


Рис. 432 Рама установки

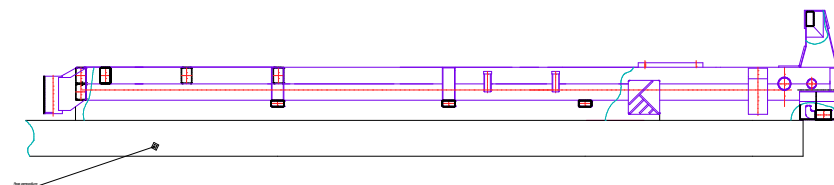


Рис. 433 Рама

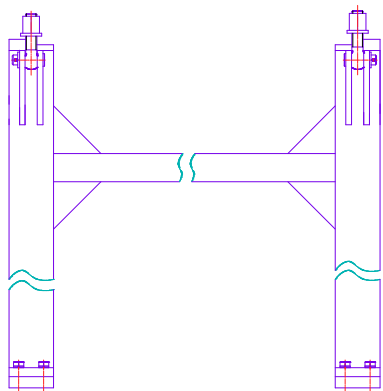


Рис. 434 Стойка

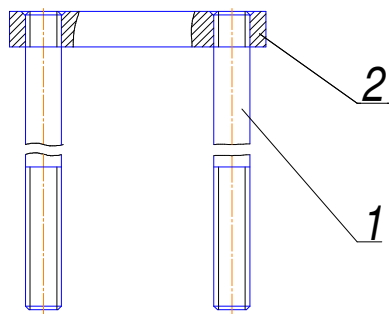


Рис. 435 Стремянка

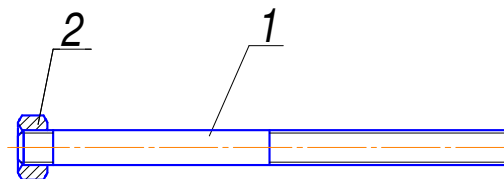


Рис. 436 Болт

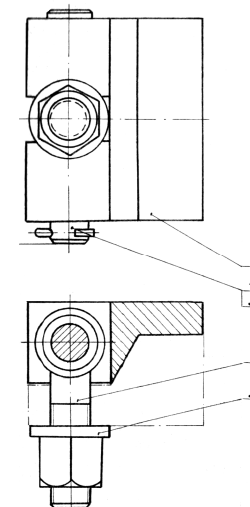


Рис. 437 Башмак

СБОРОЧНЫЕ ЕДИНИЦЫ И ДЕТАЛИ

№ рис.	№ поз.	Обозначение	Наименование сборочных единиц, деталей	Кол. сборочных ед., деталей на сбор. единицу	Примечание	№ рис.	№ поз.	Обозначение	Наименование сборочных единиц, деталей	Кол. сборочных ед., дет. на сбор. единицу	Примечание
1	2	3	4	5	6	1	2	3	4	5	6
438		ЛБУ50-07.15.11.000	Элеватор 3-67				9	ЛБУ50-07.15.11.004	Полухомут	2	
439	1	ЛБУ50-07.15.11.020	Корпус в сборе	1			10	ЛБУ50-07.15.11.005	Шпонка	2	
440	2	ЛБУ50-07.15.11.030	Корпус в сборе	1			11	ЛБУ50-07.15.11.006	Ось	2	
	5	ЛБУ50-07.15.11.001	Шпиндель	1			12	ЛБУ50-07.15.11.008	Кольцо	4	
	6	ЛБУ50-07.15.11.002	Ниппель	1			13	ЛБУ50-07.15.11.009	Планка	1	
	7	ЛБУ50-07.15.11.003	Втулка	1			14	ЛБУ50-07.15.11.011	Пробка	1	
	8	ЛБУ50-07.15.11.004	Полухомут	2			15	ЛБУ50-07.15.11.012	Шайба	1	
	9	ЛБУ50-07.15.11.005	Шпонка	2			16	ЛБУ50-07.15.11.013	Шайба	2	
	10	ЛБУ50-07.15.11.006	Ось	2			17	ЛБУ50-07.15.11.014	Гайка	2	
	11	ЛБУ50-07.15.11.007	Вставка	1			21	ГОСТ 7798-70	Болт М16х1,5-6gx30.58.019	2	
	12	ЛБУ50-07.15.11.008	Кольцо	4			22	ГОСТ 11738-84	Винт М12-6gx60.56.019	4	
	13	ЛБУ50-07.15.11.009	Планка	1			24	ГОСТ 9833-74	Кольцо 050-060-58-2-2	2	
	14	ЛБУ50-07.15.11.011	Пробка	1			26	ГОСТ 19853-74	Масленка 1.3.Ц6	2	
	15	ЛБУ50-07.15.11.012	Шайба	1			28	ГОСТ 3722-81	Шарик Б9,525-100	1	
	16	ЛБУ50-07.15.11.013	Шайба	2			30	ААА-7234	Пружина	1	
	17	ЛБУ50-07.15.11.014	Гайка	2		444		ЛБУ50-07.15.13.000	Элеватор 3-53		
	21	ГОСТ 7798-70	Болт М16х1,5-6gx30.58.019	2		445	1	ЛБУ50-07.15.13.020	Корпус в сборе	1	
	22	ГОСТ 11738-84	Винт М12-6gx50.56.019	4		446	2	ЛБУ50-07.15.13.030	Корпус в сборе	1	
	24	ГОСТ 9833-74	Кольцо 050-060-58-2-2	2			5	ЛБУ50-07.15.13.001	Шпиндель	1	
	26	ГОСТ 19853-74	Масленка 1.3.Ц6	2			6	ЛБУ50-07.15.13.002	Ниппель	1	
	28	ГОСТ 3722-81	Шарик Б9,525-100	1			7	ЛБУ50-07.15.13.003	Втулка	1	
	30	ААА-7234	Пружина	1			8	ЛБУ50-07.15.13.004	Полухомут	2	
441		ЛБУ50-07.15.12.000	Элеватор 3-76				9	ЛБУ50-07.15.13.005	Шпонка	2	
442	1	ЛБУ50-07.15.12.020	Корпус в сборе	1			10	ЛБУ50-07.15.13.006	Ось	2	
443	2	ЛБУ50-07.15.11.030	Корпус в сборе	1			11	ЛБУ50-07.15.13.007	Вставка	1	
	5	ЛБУ50-07.15.12.001	Вставка	1			12	ЛБУ50-07.15.13.008	Кольцо	4	
	6	ЛБУ50-07.15.12.002	Ниппель	1			13	ЛБУ50-07.15.13.009	Планка	1	
	7	ЛБУ50-07.15.11.001	Шпиндель	1			14	ЛБУ50-07.15.13.011	Пробка	1	
	8	ЛБУ50-07.15.11.003	Втулка	1			15	ЛБУ50-07.15.13.012	Гайка	2	

1	2	3	4	5	6	1	2	3	4	5	6
	17	ЛБУ50-07.15.11.012	Шайба	2		447		ЛБУ50-07.15.16.000	Патрон безопасный		
	18	ЛБУ50-07.15.11.013	Шайба	1		448	1	ЛБУ50-07.15.16.010	Хвостовик в сборе	1	
	25	ГОСТ 7798-70	Болт М12-6gx28.58.019	2		449	2	ЛБУ50-07.15.16.020	Шпиндель в сборе	1	
	26	ГОСТ 11738-84	Винт М10-6gx35.56.019	4			3	АЗАБ.01А.03.000	Защелка в сборе	1	
	28	ГОСТ 9833-73	Кольцо 038-046-46-2-2	2			4	ЛБУ50-07.15.16.001	Шток	2	
	29	ГОСТ 19853-74	Масленка 1.3.Ц6	2			7	АЗАБ.01.00.001	Палец	2	
	30	ГОСТ6402-70	Шайба 10.65Г.019	2			8	АЗАБ.01.00.002	Ушко	2	
	31	ГОСТ 3722-81	Шарик Б9,525-100	1			9	АЗАБ.01.00.004	Хомут	1	
	33		Пружина ААА-7234	1			10	АЗАБ.01.00.008	Ушко	2	
							11	АЗАБ.01.00.009	Болт специальный	1	
							14	ЛБУМ2.46.00.008	Пружина	2	
							16	ГОСТ 19853-74	Масленка 1.2.Ц6	1	
							17	ГОСТ 13940-86	Кольцо В130	2	
							18	ГОСТ 3722-81	Шарик Б9,525-100	49	
							19	ГОСТ 3128-70	Штифт 8п6x35	2	

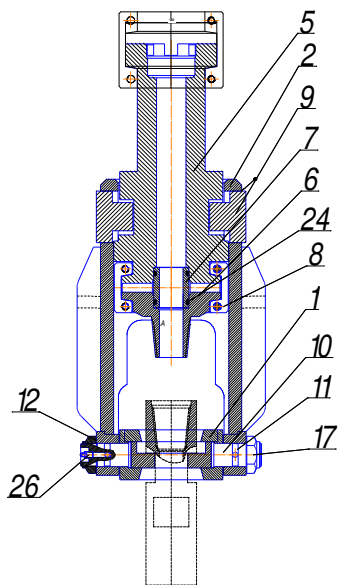


Рис. 438 Элеватор 3-67

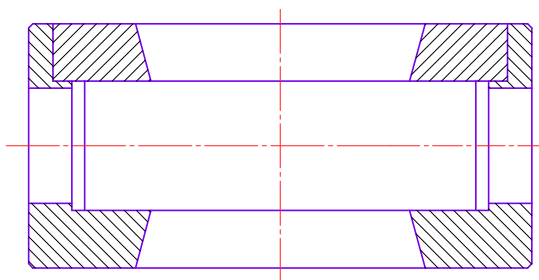
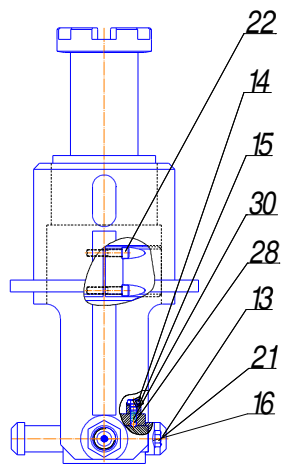


Рис. 439 Корпус в сборе

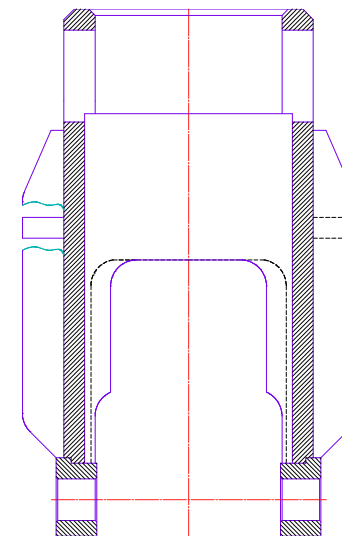


Рис. 440 Корпус в сборе

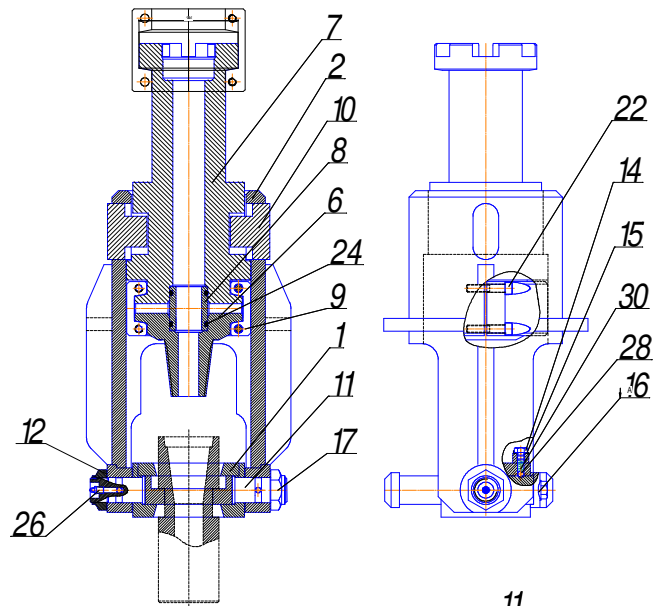


Рис. 441 Элеватор 3-76

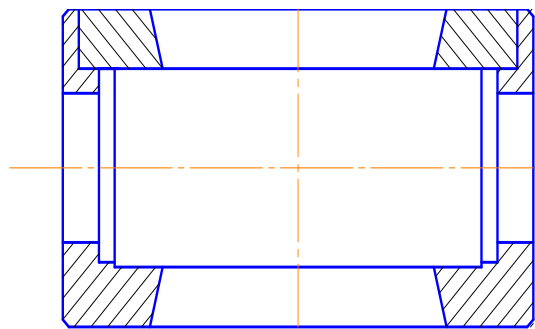
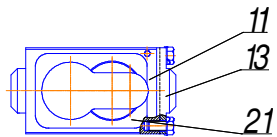


Рис. 445 Корпус в сборе

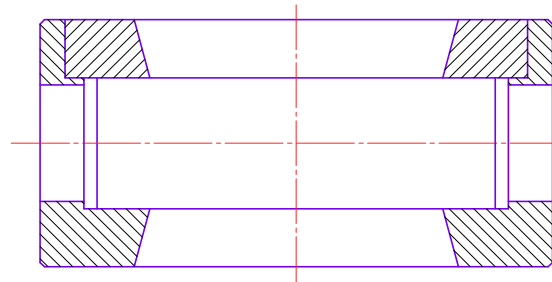


Рис. 442 Корпус в сборе

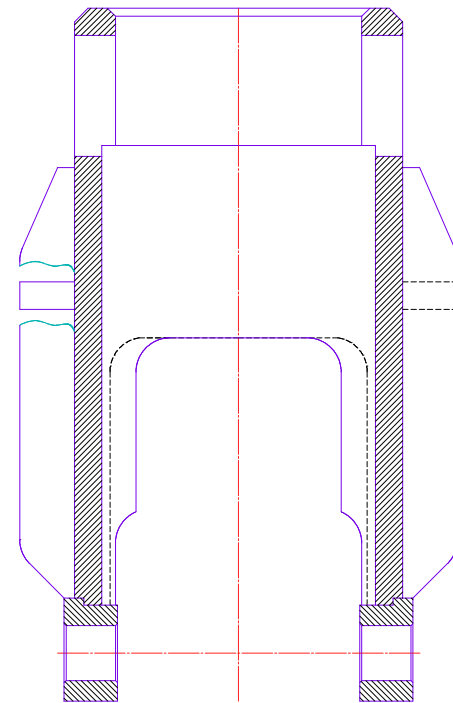


Рис. 443 Корпус в сборе

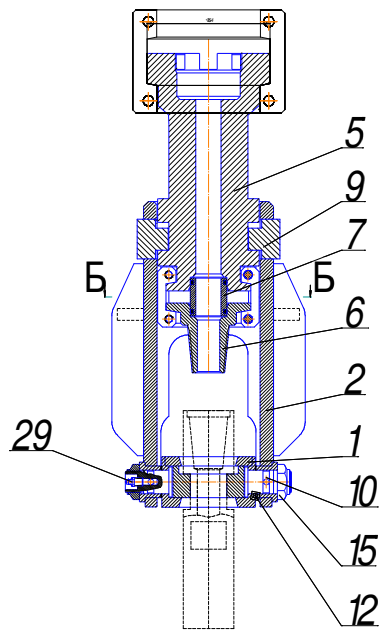
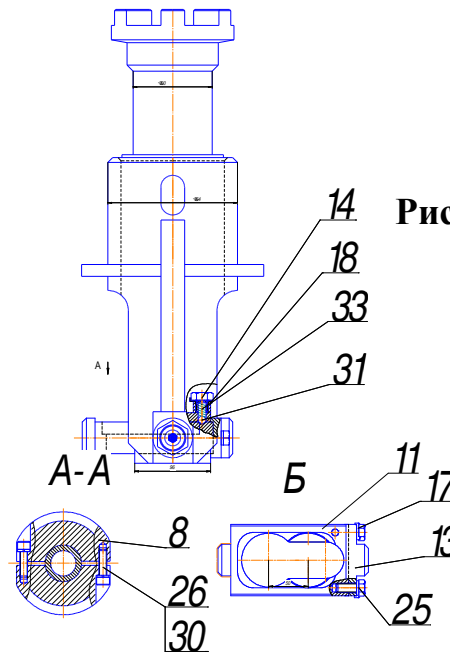


Рис. 444 Элеватор 3-53



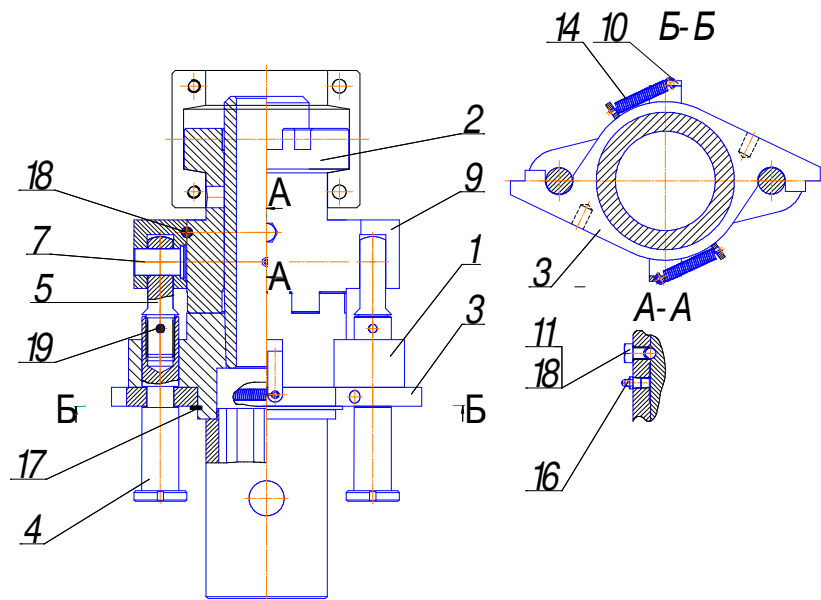


Рис. 447 Патрон безопасный

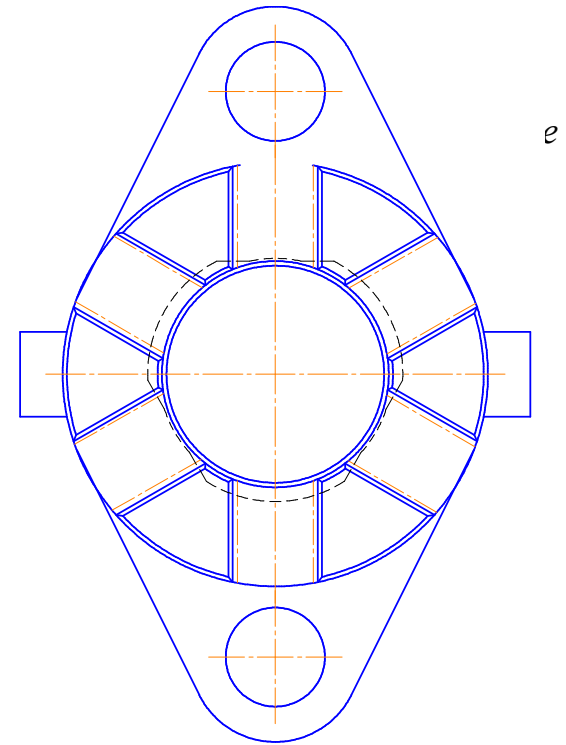


Рис. 448 Хвостовик в сборе

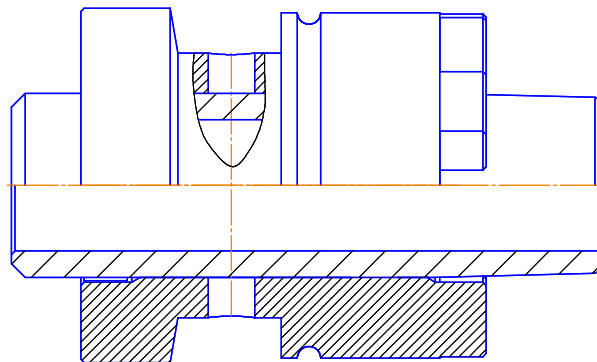


Рис. 449 Шпиндель в сборе

СБОРОЧНЫЕ ЕДИНИЦЫ И ДЕТАЛИ

№ рис.	№ поз.	Обозначение	Наименование сборочных единиц, деталей	Кол. сборочных ед., деталей на сбор. единицу	Примечание	№ рис.	№ поз.	Обозначение	Наименование сборочных единиц, деталей	Кол. сборочных ед., дет. на сбор. единицу	Примечание
1	2	3	4	5	6	1	2	3	4	5	6
450		ЛБУ50-07.18.00.000	Цилиндр подъема мачты				15	ГОСТ 1476-93	Винт М6-6gx10.14Н.019	2	
451	1	ЛБУ50-07.18.01.000	Цилиндр в сборе	1			16	ГОСТ 9833-73	Кольцо 015-019-25-2-2	2	
	3	ЛБУ50-07.18.01.001	Шток	1			19	ГОСТ 3635-78	Подшипник I-Ш40К	1	
	4	ЛБУ50-07.18.01.002	Кольцо поршня	1			20	ГОСТ 11872-79	Шайба Н.48.01.08кп.019	1	
	5	ЛБУ50-07.18.01.003	Втулка поршня	1			22	OR 44,04x3,53	Кольцо уплотнительное	1	
	6	ЛБУ50-07.18.01.004	Втулка направляющая	1			23	OR 90,00x5,00	Кольцо уплотнительное	1	
	7	ЛБУ50-07.18.01.005	Втулка прижимная	1			24	ВН 2700500-РТКС	Кольцо защитное	2	
	8	ЛБУ50-07.18.01.006	Гайка цилиндра	1			25	ВН 4001000-РТКС	Кольцо защитное	1	
	9	ЛБУ50-07.18.01.007	Штуцер дросселирующий	2			26	DBM 393332/М	Манжета	1	
	10	ЛБУ50-07.18.01.008	Головка штока	1			27	В283236/NEI	Манжета	1	
	12	ЛБУ50-04.20.00.009	Шайба стопорная	1			28	Е/ГТ 100x95-9,7/102	Кольцо	2	
	14	ГОСТ 11871-88	Гайка М48x1,5-6Н.05.019	1			29	и/ГТ 60x65-9,7/102	Кольцо	2	
							30	SWP 6075	Грязесъемник	1	

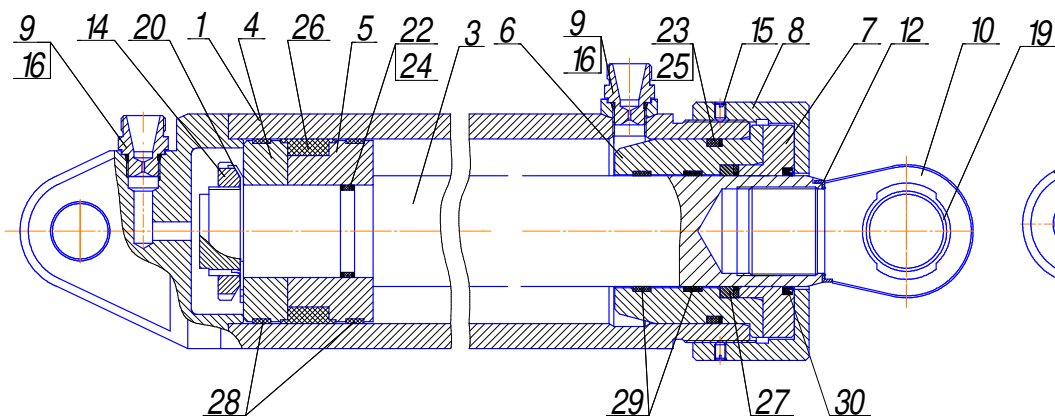


Рис. 450 Цилиндр подъема мачты

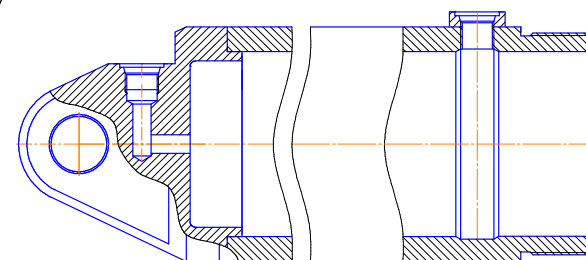


Рис. 451 Цилиндр в сборе

СБОРОЧНЫЕ ЕДИНИЦЫ И ДЕТАЛИ

№ рис.	№ поз.	Обозначение	Наименование сборочных единиц, деталей	Кол. сборочных ед., деталей на сбор. единицу	Примечание	№ рис.	№ поз.	Обозначение	Наименование сборочных единиц, деталей	Кол. сборочных ед., дет. на сбор. единицу	Примечание
1	2	3	4	5	6	1	2	3	4	5	6
452		ЛБУ50-07.19.00.000	Установка домкратов передних				30	ГОСТ 9833-73	Кольцо 115-121-36-2-2	1	
	1	ЛБУ50-07.19.01.000	Домкрат	2			33	ГОСТ 11872-89	Шайба Н.64.01.08кп.019	1	
	2	ЛБУ-21-2	Башмак	2			34	ГОСТ 6402-70	Шайба 10.65Г.019	2	
	4	УБВ227.15.00.003	Кольцо упорное	2			35	SWP 8095	Грязесъемник	1	
	5	УБР-12.12.00.002	Гайка	4			36	DBM 393295	Манжета	1	
	6	ЛБУ50-07.15.04.009	Кольцо	2			37	SM 393314/1AX	Манжета	1	
453		ЛБУ50-07.19.01.000	Домкрат				38	GT 80x85-97/102	Кольцо		
454	1	ЛБУ50-07.19.01.010	Корпус в сборе	1			39	OR 5700x4.00	Кольцо уплотнительное	1	
455	3	ЛБУ50-07.19.01.030	Рукоятка в сборе	2			41	ВН3100650-РТКС	Кольцо защитное	2	
	4	ЛБУ50-07.19.01.001	Шток	1			43	541.08.00	Гидрозамок	1	
	5	ЛБУ50-07.19.01.002	Гайка цилиндра	1			44	ТУ 2554-001-473642-35-98	РВД 12.24.900.М22x1,5/090	1	
	8	ЛБУ50-07.15.04.002	Кольцо упорное	1							
	9	ЛБУ50-07.15.04.003	Втулка направляющая	1							
	10	ЛБУ50-07.15.04.005	Гайка специальная	1							
	11	ЛБУ50-07.15.04.006	Тройник	1							
	12	ЛБУ50-07.15.04.007	Кольцо	1							
	13	ЛБУ50-07.15.04.008	Втулка прижимная	1							
	14	УБВ227.15.01.003	Хомут	1							
	15	УБВ227.15.01.005	Штуцер	1							
	16	ГЕУ001.05.05.002	Штуцер	1							
	17	ГЕУ001.01.00.007	Гайка установочная	2							
	18	ГЕУ001.02.00.006	Шайба защитная	2							
	19	ГЕУ001.09.00.002	Кольцо поршня	1							
	20	ГЕУ001.09.00.003	Втулка поршня	1							
	24	ГОСТ 1476-93	Винт М6-6gx10.14Н.019	2							
	26	ГОСТ 9833-73	Кольцо 015-019-25-2-2	3							
	27	ГОСТ 9833-73	Кольцо 030-035-30-2-2	1							

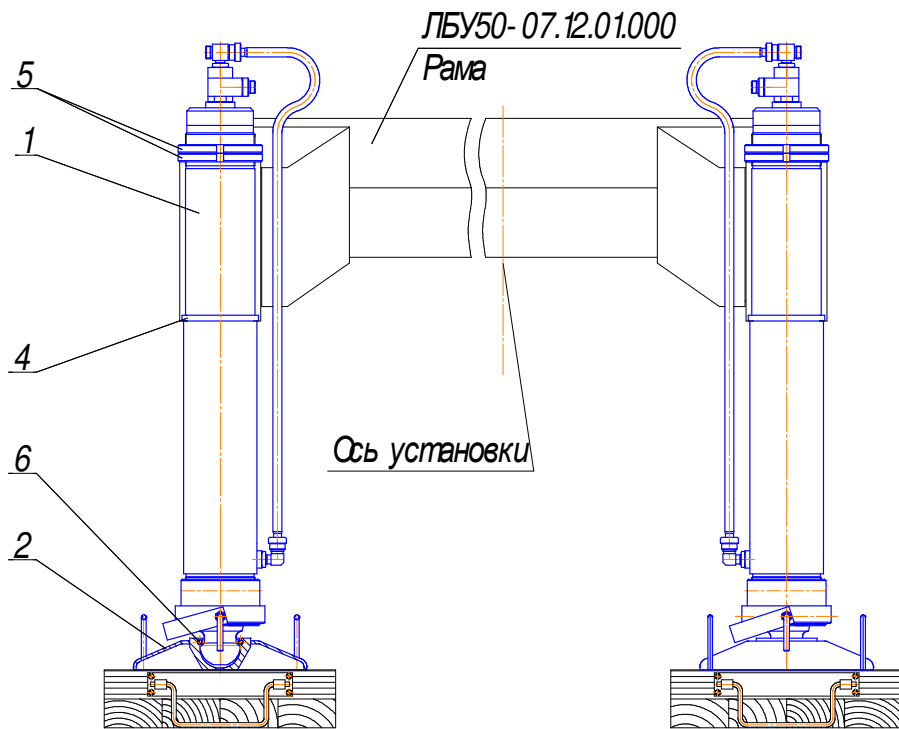


Рис. 452 Установка домкратов передних

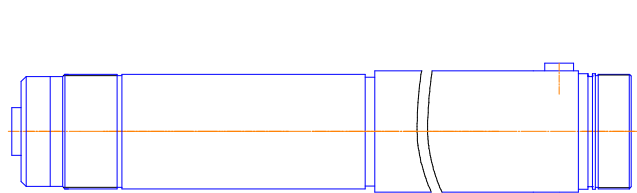


Рис. 454 Корпус в сборе

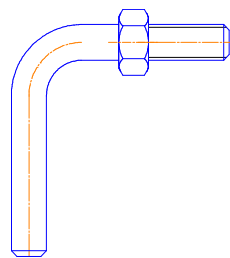


Рис. 455 Рукоятка в сборе

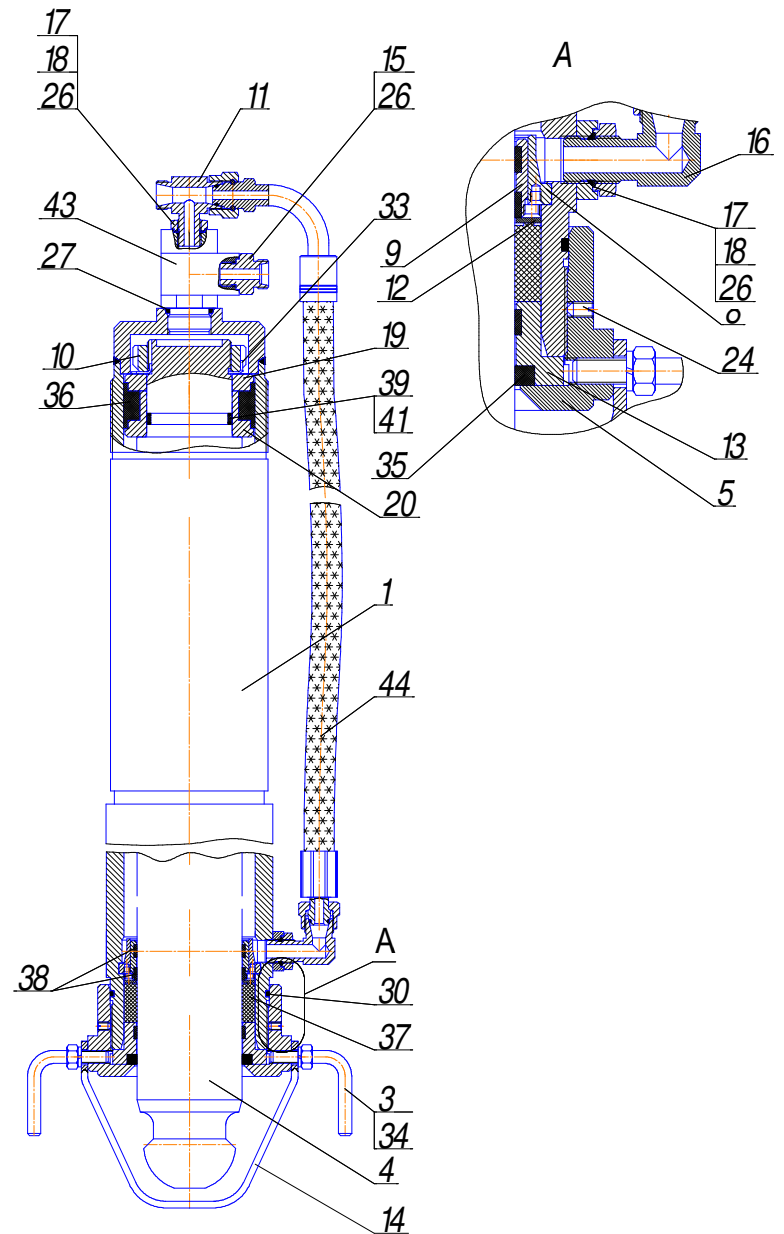


Рис. 453 Домкрат

СБОРОЧНЫЕ ЕДИНИЦЫ И ДЕТАЛИ

№ рис.	№ поз.	Обозначение	Наименование сборочных единиц, деталей	Кол. сборочных ед., деталей на сбор. единицу	Примечание	№ рис.	№ поз.	Обозначение	Наименование сборочных единиц, деталей	Кол. сборочных ед., дет. на сбор. единицу	Сведения о возм. замены и рем-та
1	2	3	4	5	6	1	2	3	4	5	6
454		ЛБУ50-07.20.00.000	Стол рабочий в сборе				5	ЛБУ50-07.20.01.045	Кольцо	2	
	1	ЛБУ50-07.20.01.000	Стол рабочий	1		459		ЛБУ50-07.20.02.000	Стол для подкладных вилок	2	
	2	ЛБУ50-07.20.02.000	Стол для подкладных вилок	1		460	1	ЛБУ50-07.20.02.010	Основание	2	
	3	БИ10.02.00.000	Вилка подкладная S=47	2			4	ЛБУ50-07.20.02.001	Башмак	4	
	4	БИ10.03.00.000	Вилка подкладная S=56	2			10	ГОСТ 3033-79	Болт М16-6qx80.58.019	2	
455		ЛБУ50-07.20.01.000	Стол рабочий				12	ГОСТ 8918-69	Гайка 7003-0305	2	
456	1	ЛБУ50-07.20.01.010	Корпус	1			14	ГОСТ 9650-80	Ось 6-14h12x90.Ст3сп.Ц9.хр.бцв	2	
457	2	ЛБУ50-07.20.01.030	Кронштейн	1			15	ГОСТ 9650-80	Ось 6-16b12x90.35.Ц9.хр.бцв	2	
	3	ЛБУ50-07.20.01.040	Опора	1			16	ГОСТ 11371-78	Шайба А.14.01.08кп.019	2	
	5	ЛБУ50-07.20.01.001	Корпус	2			17	ГОСТ 11371-78	Шайба А16.01.08кп.019	1	
	6	ЛБУ50-07.20.01.002	Ось	1			18	ГОСТ 397-79	Шплинт 4x28.019	1	
	7	ЛБУ50-07.20.01.003	Винт	2							
	15	ГОСТ 3033-79	Болт ВМ16-6gx60.58.019	1							
	16	ГОСТ 7798-70	Болт М20-6gx35.58.019	4							
	17	ГОСТ 7798-70	Болт М20-6gx90.58.019	12							
	18	ГОСТ 8918-69	Гайка 7003-0305	1							
	19	ГОСТ 9650-80	Ось 6-14b12x50.Ст3сп.Ц9.хр.бцв	1							
	20	ГОСТ 4751-73	Рым-болт М16	2							
	21	ГОСТ 6402-70	Шайба 20.65Г.019	12							
	22	ГОСТ 11371-78	Шайба А14.01.08кп.019	1							
	23	ГОСТ 11371-78	Шайба А16.01.08кп.019	1							
	24	ГОСТ 11371-78	Шайба 2.20.01.08кп.019	6							
	25	ГОСТ 397-79	Шплинт 4x28.019	2							
458		ЛБУ50-07.20.01.040	Опора								
	1	ЛБУ50-07.20.01.041	Основание	1							
	2	ЛБУ50-07.20.01.042	Кольцо	1							
	3	ЛБУ50-07.20.01.043	Винт	2							
	4	ЛБУ50-07.20.01.044	Рукоятка	2							

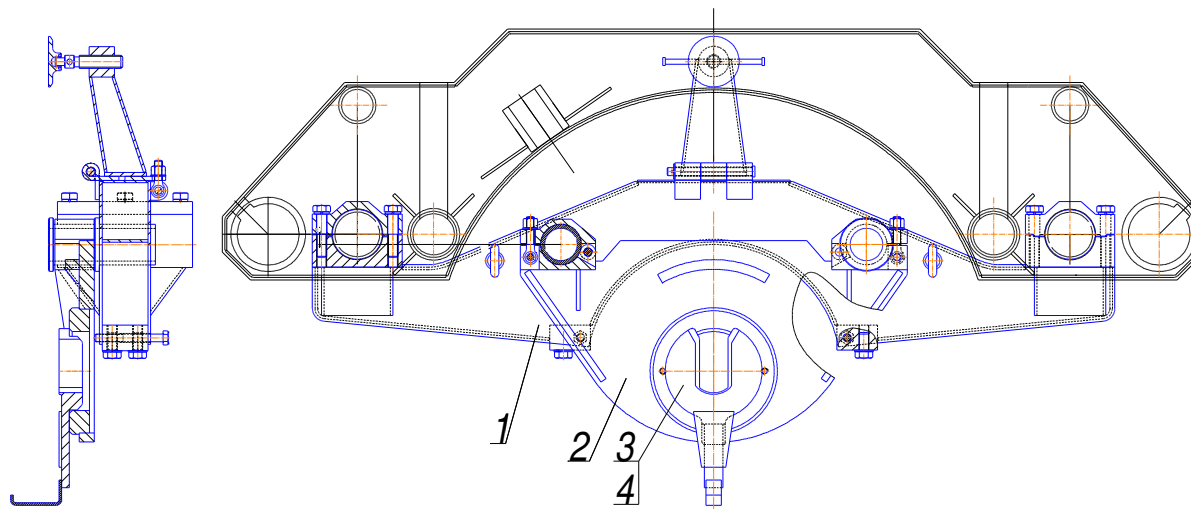


Рис. 454 Стол рабочий в сборе

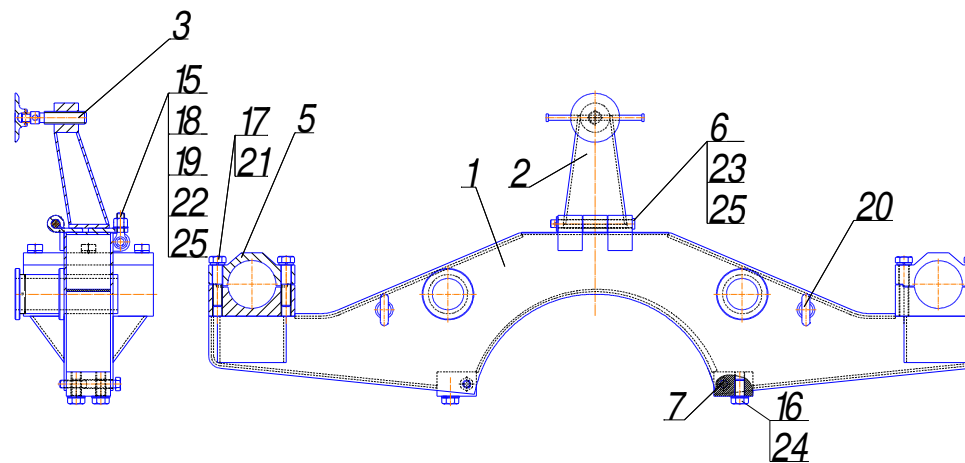


Рис. 455 Стол рабочий

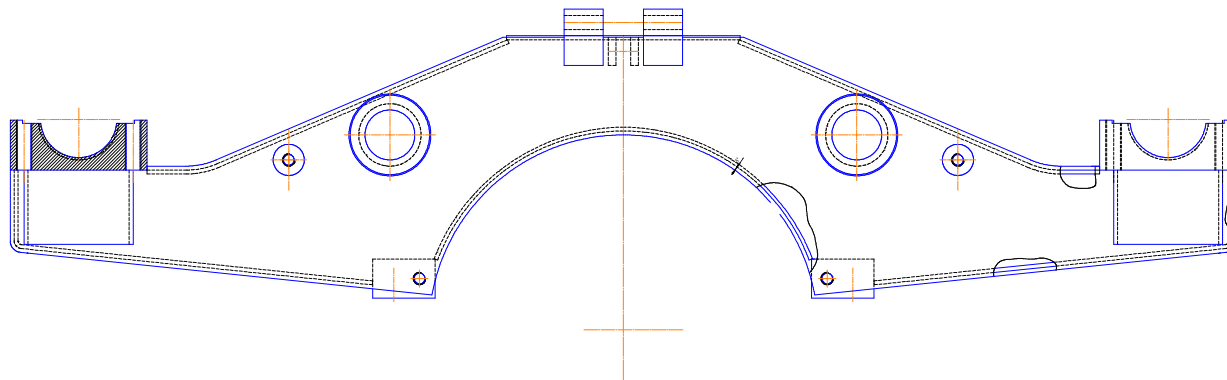


Рис. 456 *Корпус*

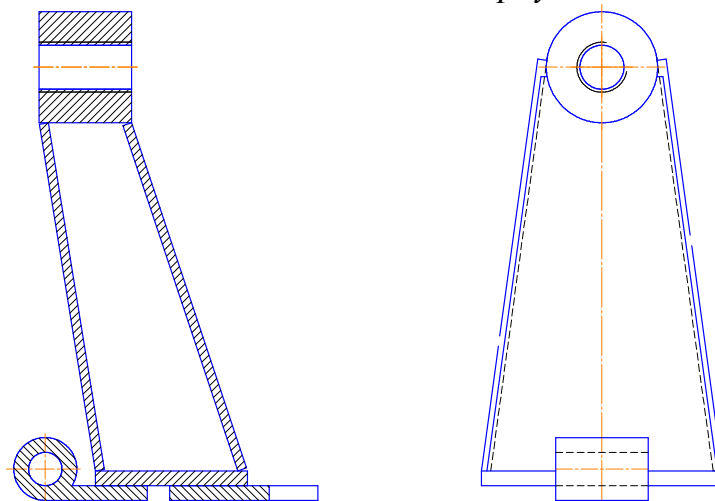


Рис. 457 *Кронштейн*

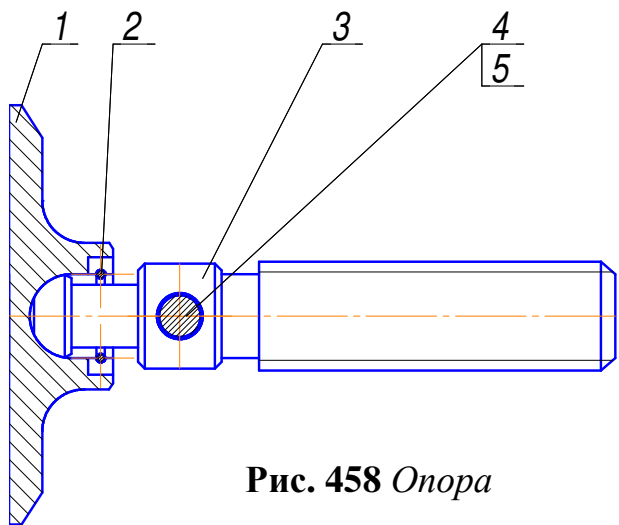


Рис. 458 Опора

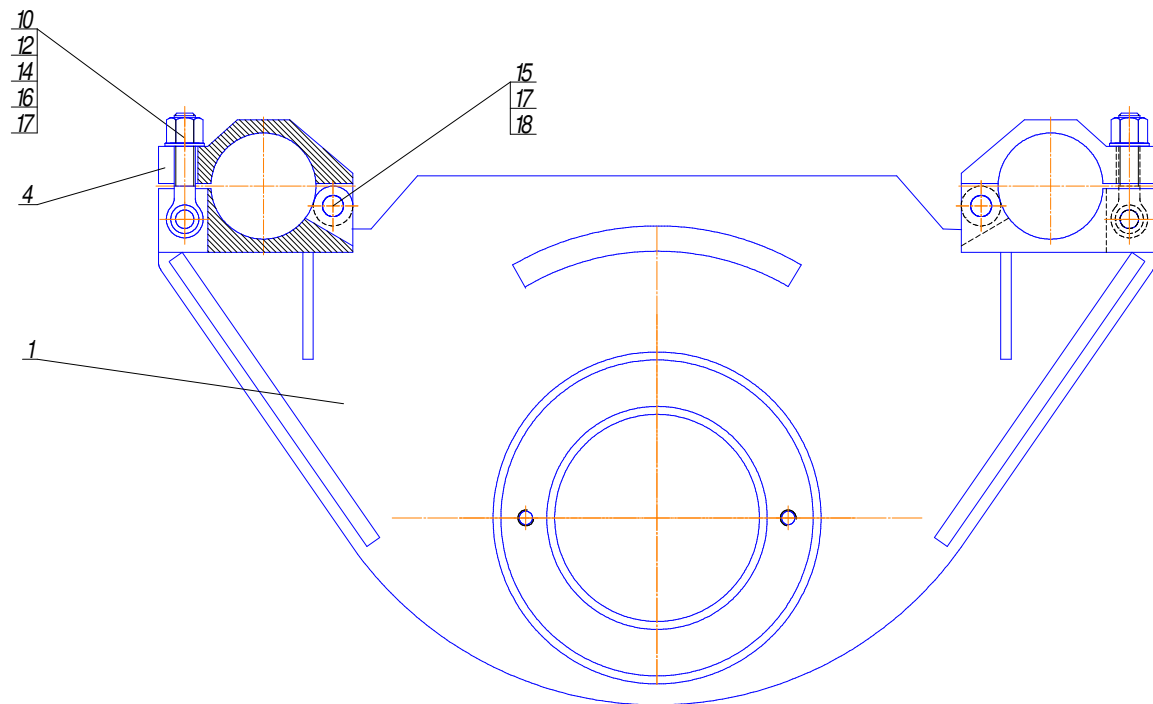


Рис. 459 Стол для подкладных вилок

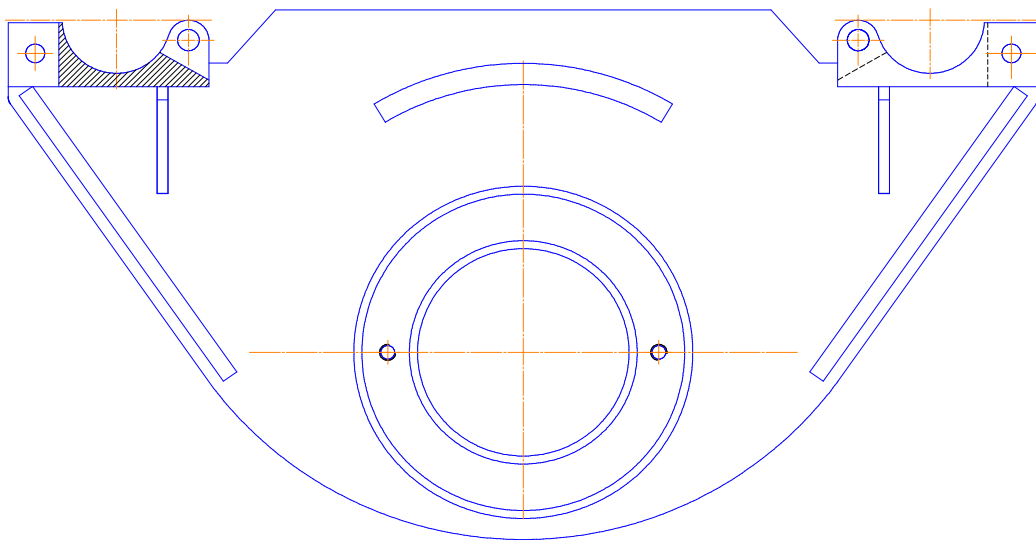


Рис. 460 Основание

СБОРОЧНЫЕ ЕДИНИЦЫ И ДЕТАЛИ

№ рис.	№ поз.	Обозначение	Наименование сборочных единиц, деталей	Кол. Сборочных ед., деталей на сбор. единицу	Примечание	№ рис.	№ поз.	Обозначение	Наименование сборочных единиц, деталей	Кол. сборочных ед., дет. на сбор. единицу	Примечание
1	2	3	4	5	6	1	2	3	4	5	6
461		ЛБУ50-07.24.00.000	Ограждение шнека			463		ЛБУ50-07.24.02.000	Фиксатор		
462	1	ЛБУ50-07.24.01.000	Ограждение	1			1	ЛБУ50-07.24.02.001	Штырь	1	
	2	ЛБУ50-07.24.02.000	Фиксатор	1			2	ЛБУ50-07.24.02.002	Ручка	1	
	3	ЛБУ50-07.24.00.0001	Кронштейн	2			3	УГБ50А-04-124	Кольцо	1	
	4	ЛБУ50-07.24.00.002	Кронштейн	1			4	ГОСТ 3063-80	Канат 1,5-Г-1-Л-1770	1	
	6	ГОСТ 9650-80	Ось 6-20h12x80.45.Ц9.хр.бцв	2			5	ГОСТ 3282-74	Проволока 0,8-0-Ч l=200±10 мм	2	
	7	ГОСТ 9649-78	Шайба 20.01.08кп.019	2							
	8	ГОСТ 397-79	Шплинт 4x32.019	2							

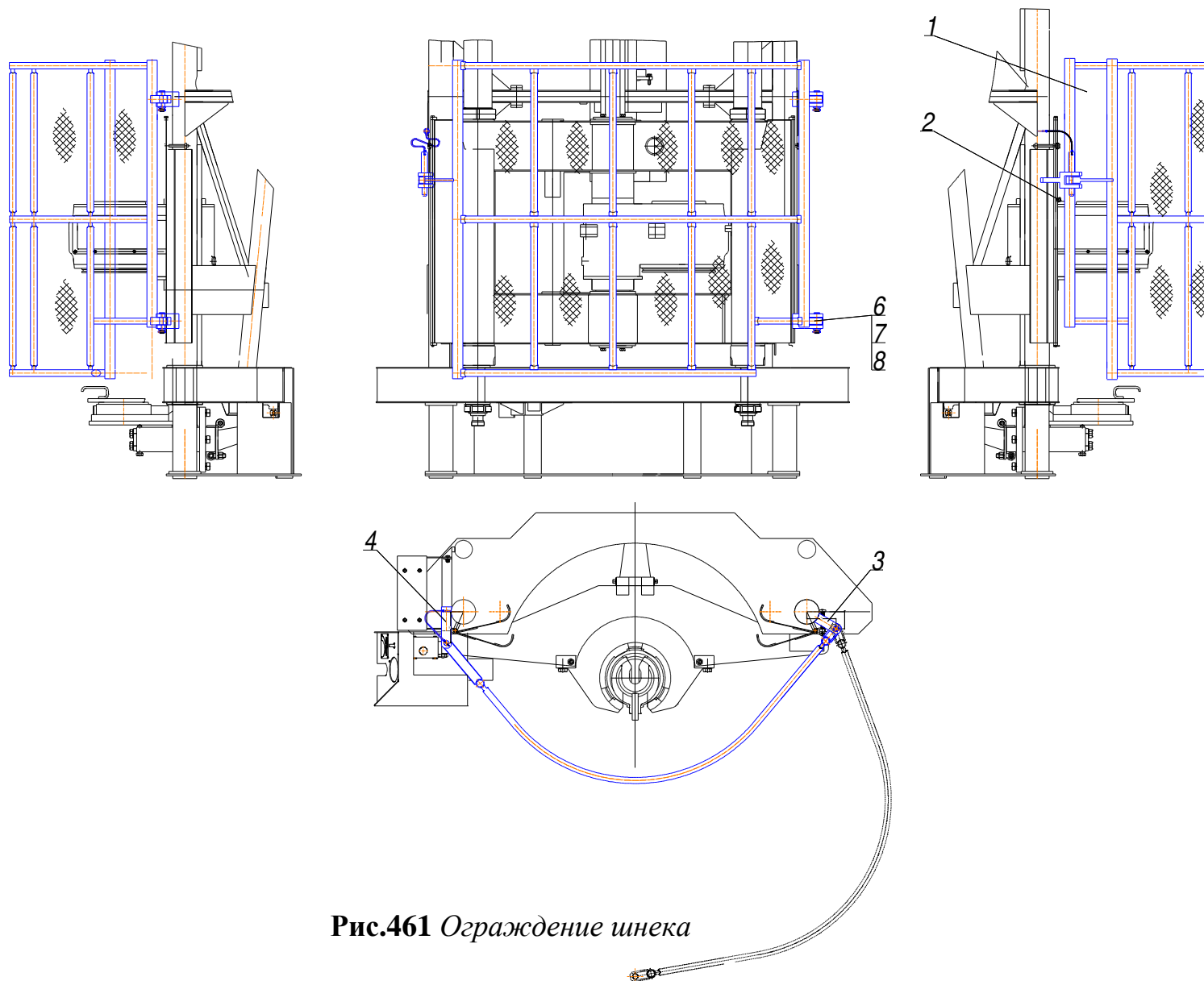


Рис.461 Ограждение шнека

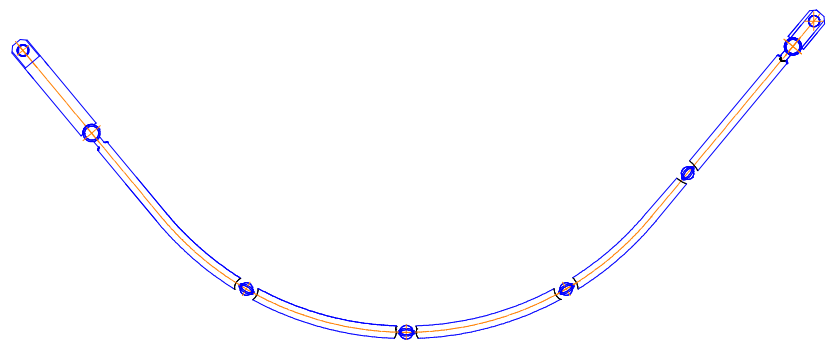
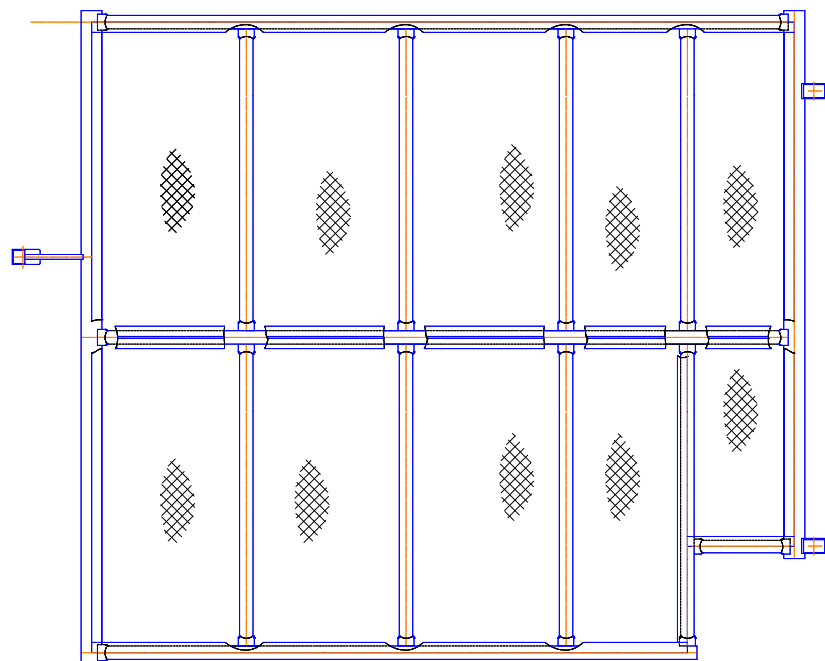


Рис. 462 Ограждение

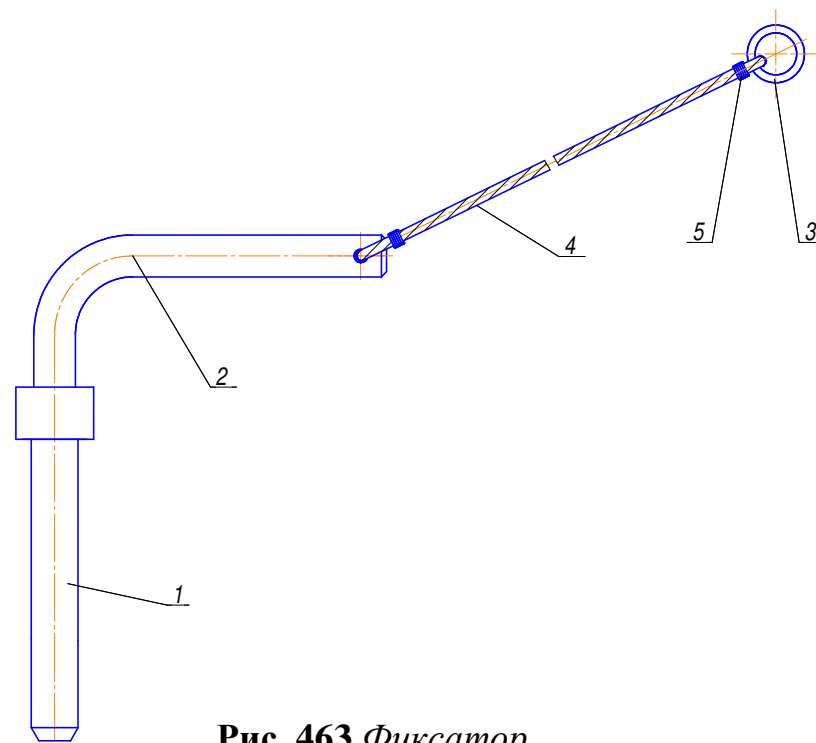


Рис. 463 Фиксатор

СБОРОЧНЫЕ ЕДИНИЦЫ И ДЕТАЛИ

№ рис.	№ поз.	Обозначение	Наименование сборочных единиц, деталей	Кол. Сборочных ед., деталей на сбор. единицу	Примечание	№ рис.	№ поз.	Обозначение	Наименование сборочных единиц, деталей	Кол. сборочн ед., дет. на сбор. Единицу	Примечание
1	2	3	4	5	6	1	2	3	4	5	6
464		ЛБУ50-07.27.00.00	Ящики инструментальный				10	ГОСТ 6402-70	Шайба 10.65Г.019	8	
	1	ЛБУ50-07.27.01.000	Ящик инструментальный	1		469		ЛБУ50-07.27.02.000	Ящик инструментальный		
	2	ЛБУ50-07.27.02.000	Ящик инструментальный	1		470	1	ЛБУ50-07.27.02.100	Каркас	1	
	3	ЛБУ50-07.27.03.000	Ящик инструментальный	1			2	ЛБУ50-07.27.02.200	Дверка	1	
	4	ЛБУ50-07.27.04.000	Ящик инструментальный	1			3	ЛБУ50-07.27.02.001	Кронштейн	2	
	5	ЛБУ50-07.27.05.000	Уголок в сборе	1			4	ЛБУ50-07.27.01.001	Втулка	2	
	6	ЛБУ50-07.27.06.000	Брызговик	1			5	ЛБУ50-07.27.01.002	Ось	2	
465	7	ЛБУ50-07.27.07.000	Ключ в сборе	1			6	ЛБУ50-07.27.01.007	Петля	1	
	11	ГОСТ 7798-70	Болт М10-6gx16.58.019	1			8	ГОСТ 7798-70	Болт М10-6gx22.58.019	8	
	12	ГОСТ 5915-70	Гайка М10-6Н.5.019	1			9	ГОСТ 5915-70	Гайка М10-6Н.5.019	8	
	13	ГОСТ 11371-78	Шайба А.10.01.08кп.019	1			10	ГОСТ 6402-70	Шайба 10 65Г.019	8	
	14	ГОСТ 6402-70	Шайба 10.65Г.019	1		471		ЛБУ50-07.27.02.200	Дверка		
466		ЛБУ50-07.27.01.000	Ящик инструментальный				1	ЛБУ50-07.27.02.201	Лист	1	
	1	ЛБУ50-07.27.01.100	Дверка	1			2	ЛБУ50-07.27.01.102	Валик	2	
467	2	ЛБУ50-07.27.01.200	Каркас	1			3	ЛБУ50-07.27.01.103	Втулка	2	
	4	ЛБУ50-07.27.01.001	Втулка	2			4	ЛБУ50-07.27.01.104	Ручка	1	
	5	ЛБУ50-07.27.01.002	Ось	2			5	ЛБУ50-07.27.01.105	Защелка	2	
	7	ЛБУ50-07.27.01.004	Планка	1			6	ЛБУ50-07.27.01.106	Пружина	2	
	8	ЛБУ50-07.27.01.005	Платик	1			9	ГОСТ 5915-70	Гайка М8-6Н.5.019	2	
	10	ЛБУ50-07.27.01.007	Петля	1			10	ГОСТ 6402-70	Шайба 8 65Г.019	2	
	11	ГОСТ 7798-70	Болт М10-6gx22.58.019	3		472		ЛБУ50-07.27.03.000	Ящик инструментальный		
	12	ГОСТ 6402-70	Шайба 10.65Г.019	3		473	1	ЛБУ50-07.27.03.100	Каркас	1	
468		ЛБУ50-07.27.01.100	Дверка				2	ЛБУ50-07.27.03.200	Дверка	1	
	1	ЛБУ50-07.27.01.101	Лист	1			3	ЛБУ50-07.27.02.001	Кронштейн	2	
	2	ЛБУ50-07.27.01.102	Валик	2			4	ЛБУ50-07.27.01.001	Втулка	2	
	3	ЛБУ50-07.27.01.103	Втулка	2			5	ЛБУ50-07.27.01.002	Ось	2	
	4	ЛБУ50-07.27.01.104	Ручка	1			6	ЛБУ50-07.27.01.007	Петля	1	
	5	ЛБУ50-07.27.01.105	Защелка	2			7	ГОСТ 7798-70	Болт М10-6gx22.58.019	8	
	6	ЛБУ50-07.27.01.106	Пружина	2			8	ГОСТ 5915-7	Гайка М10-6Н.5.019	8	
	9	ГОСТ 1945-70	Гайка М10-6Н.5.019	8			9	ГОСТ6402-70	Шайба 10.65Г.019	8	

1	2	3	4	5	6	1	2	3	4	5	6
474		ЛБУ50-07.27.03.200	Дверка			478		ЛБУ50-07.27.06.010	Фартук в сборе		
	1	ЛБУ50-07.27.02.201	Лист	1			1	ЛБУ50-07.27.06.011	Фартук	1	
	2	ЛБУ50-07.27.01.102	Валик	2			2	ЛБУ50-07.27.06.012	Пластина	1	
	3	ЛБУ50-07.27.01.103	Втулка	2			3	ГОСТ 10299-80	Заклепка 4x10.00	5	
	4	ЛБУ50-07.27.01.104	Ручка	1							
	5	ЛБУ50-07.27.01.105	Защелка	2							
	6	ЛБУ50-07.27.01.106	Пружина	2							
	9	ГОСТ 5915-70	Гайка М8-6Н.5.019	2							
	10	ГОСТ6402-70	Шайба 8.65Г.019	2							
475		ЛБУ50-07.27.04.000	Ящик инструментальный								
	1	ЛБУ50-07.27.04.001	Короб	6							
	2	ЛБУ50-07.27.04.002	Труба	1							
	3	ЛБУ50-07.27.04.003	Лист	1							
	4	ЛБУ50-07.27.04.004	Стенка	1							
476		ЛБУ50-07.27.05.000	Уголок в сборе								
	1	ЛБУ50-07.27.05.001	Уголок	1							
	2	ЛБУ50-07.27.05.002	Платик	1							
	3	ГОСТ 7798-70	Болт М10-6gx30.58.019	3							
	4	ГОСТ 6402-70	Шайба 10.65Г.019	3							
477		ЛБУ50-07.27.06.000	Брызговик								
	1	ЛБУ50-07.27.06.010	Фартук в сборе	1							
	2	ЛБУ50-07.27.06.001	Планка	2							
	3	ЛБУ50-07.27.06.002	Уголок	1							
	4	ЛБУ50-07.27.06.003	Раскос	1							
	5	ЛБУ50-07.27.06.004	Уголок	1							
	6	ЛБУ50-07.27.06.005	Планка	1							
	8	ГОСТ 7798-70	Болт М10-6gx16.58.019	6							
	9	ГОСТ 7798-70	Болт М16-6gx25.58.019	4							
	10	ГОСТ 5915-70	Гайка М10-6Н.5.019	6							
	11	ГОСТ 5915-70	Гайка М16-6Н.5.019	4							
	12	ГОСТ 6402-70	Шайба 10.65Г.019	6							
	13	ГОСТ 6402-70	Шайба 16.65Г.019	4							

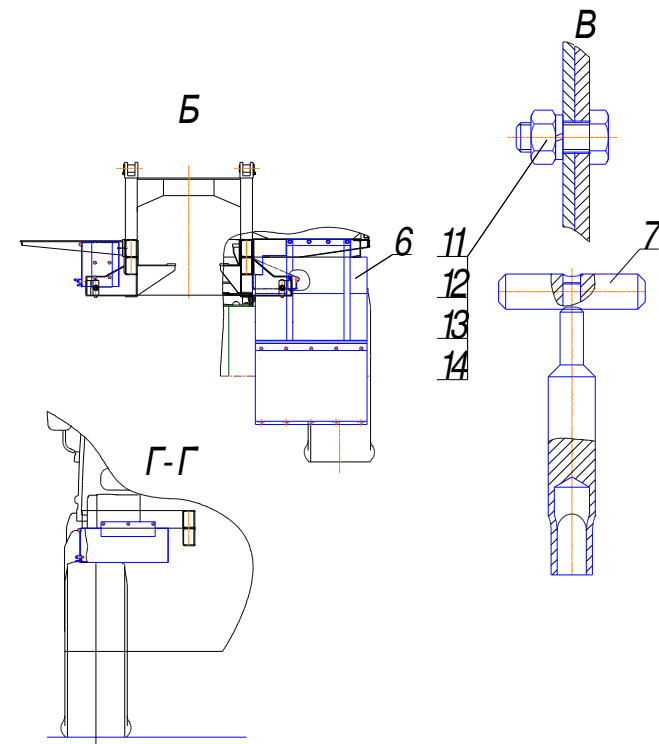
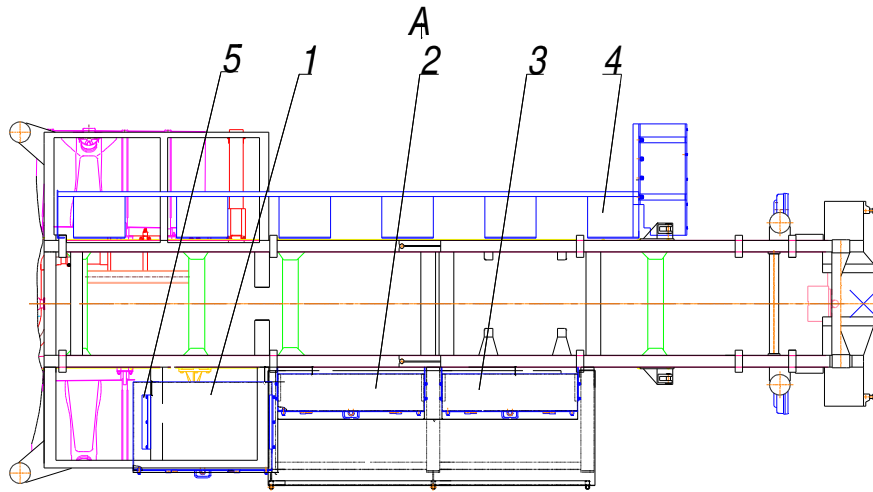
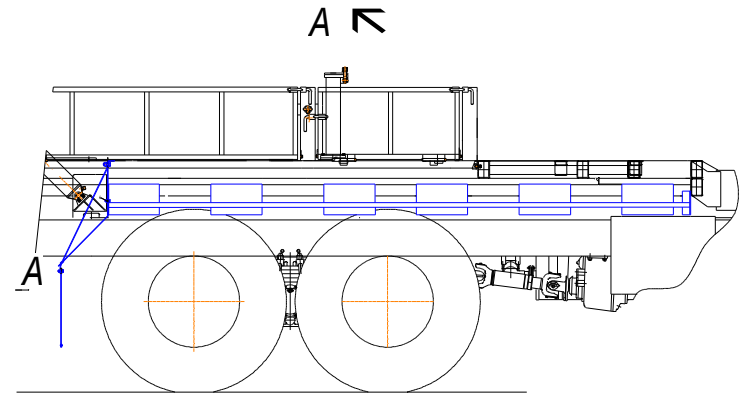
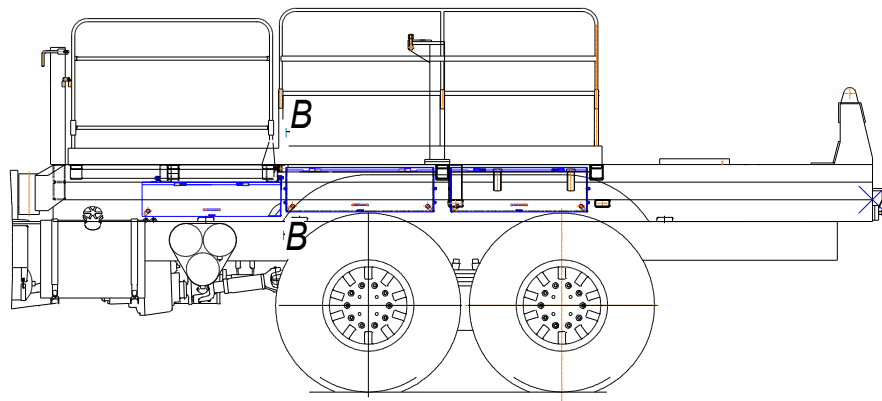


Рис. 464 Ящик инструментальный

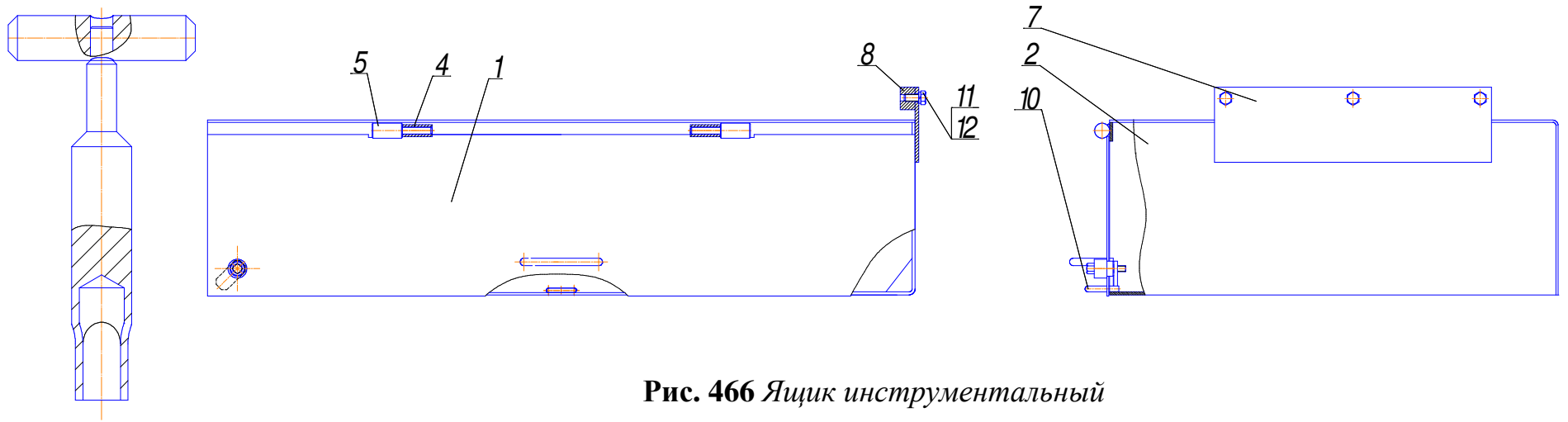


Рис.465 *Ключ в сборе*

Рис. 466 *Ящик инструментальный*

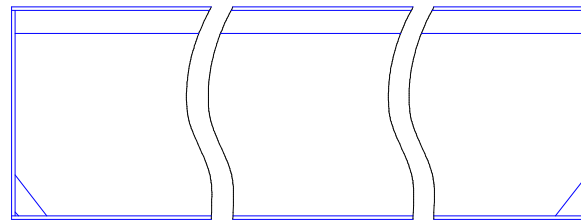


Рис. 467 *Каркас*

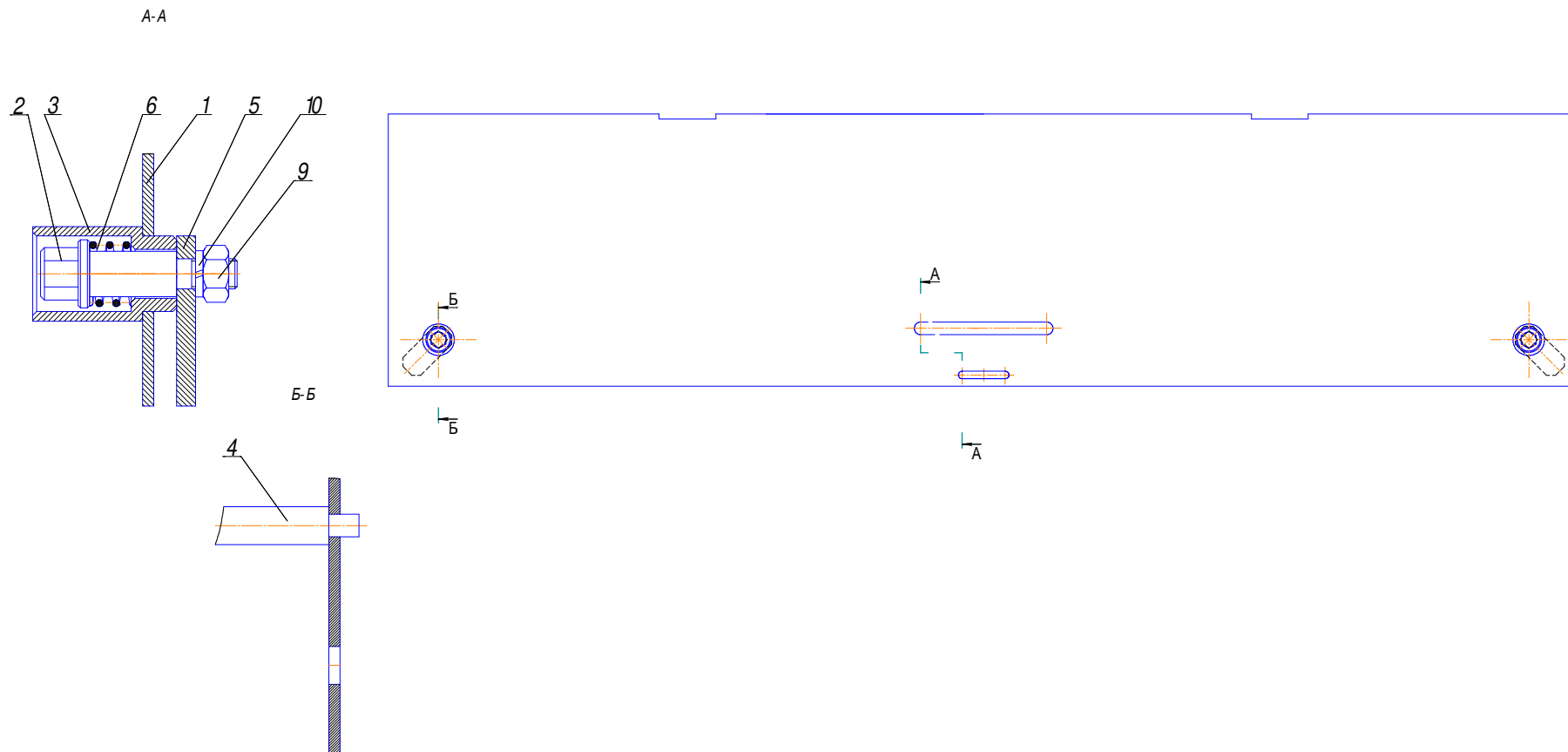


Рис. 468 Дверка

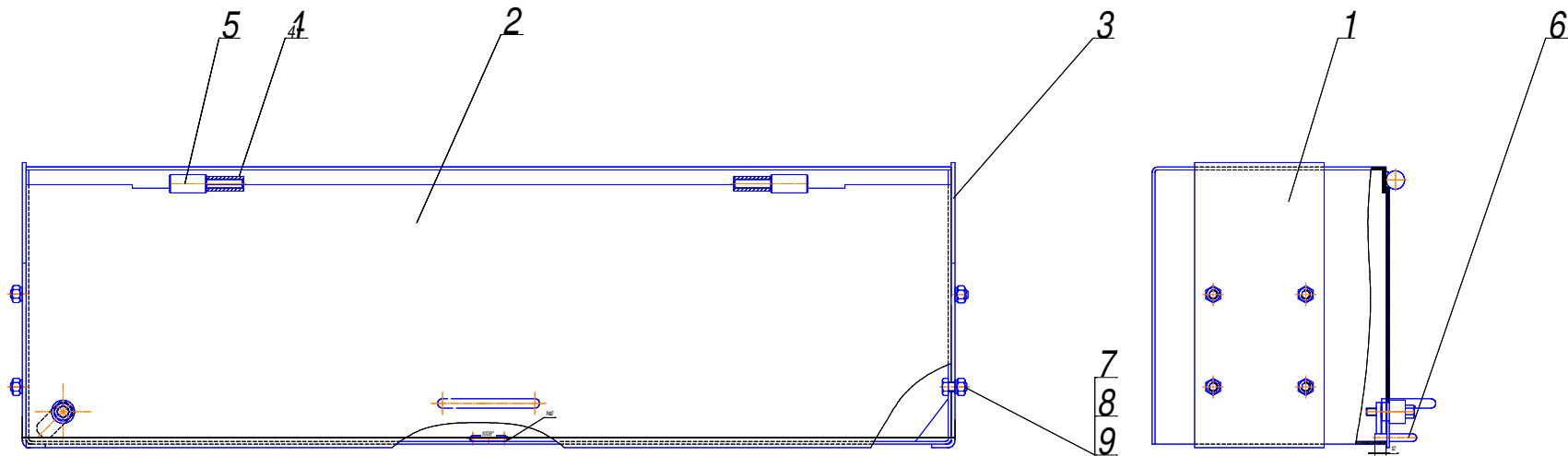


Рис. 469 Ящик инструментальный



Рис. 470 Каркас

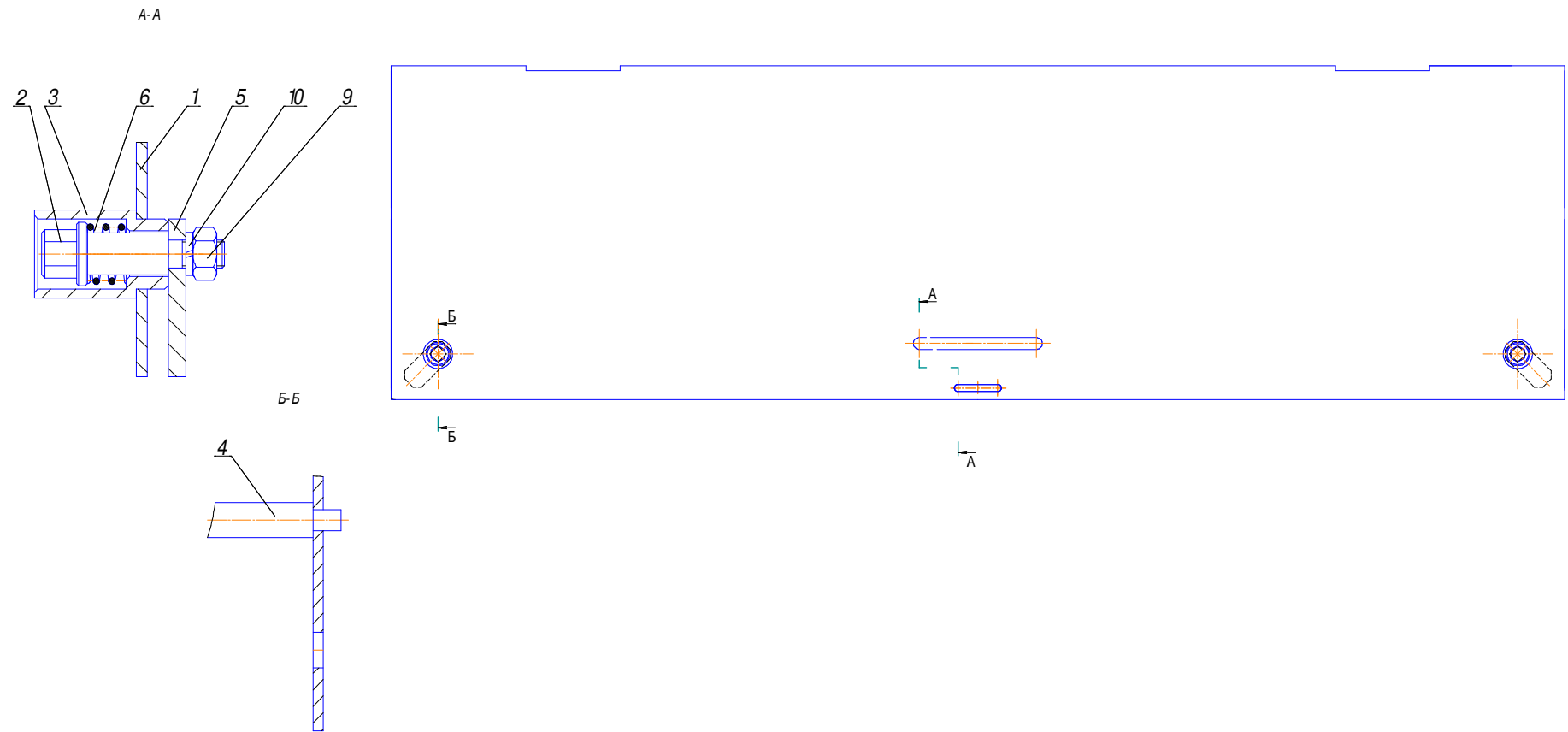


Рис. 471 Дверка

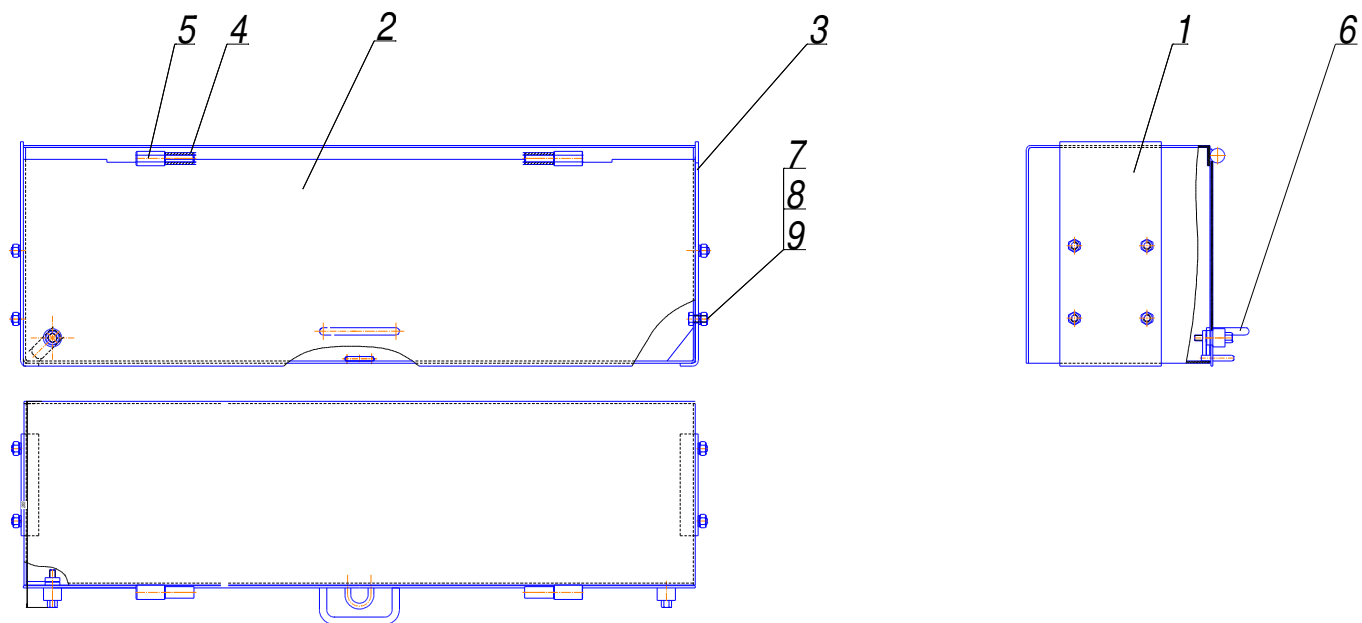


Рис. 472 Ящик инструментальный

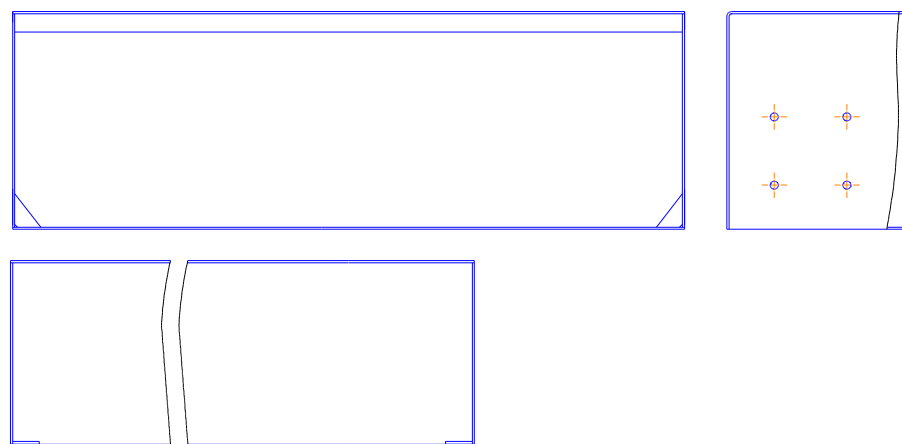


Рис. 473 Каркас

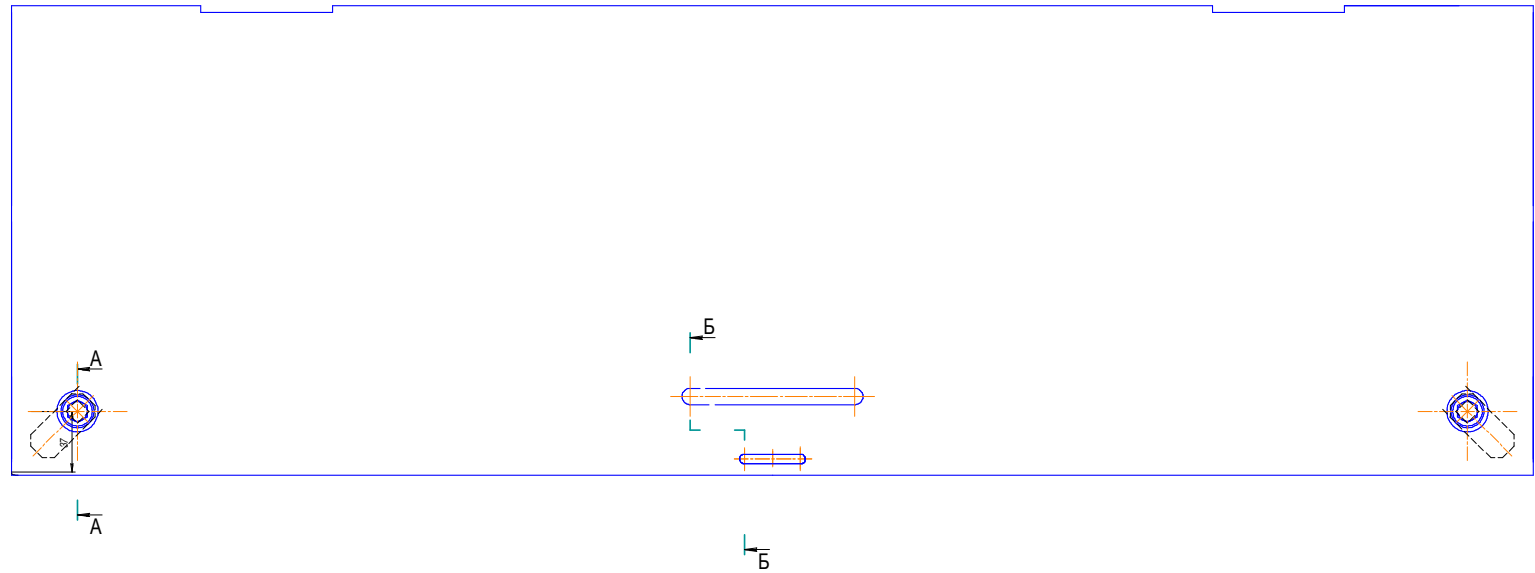
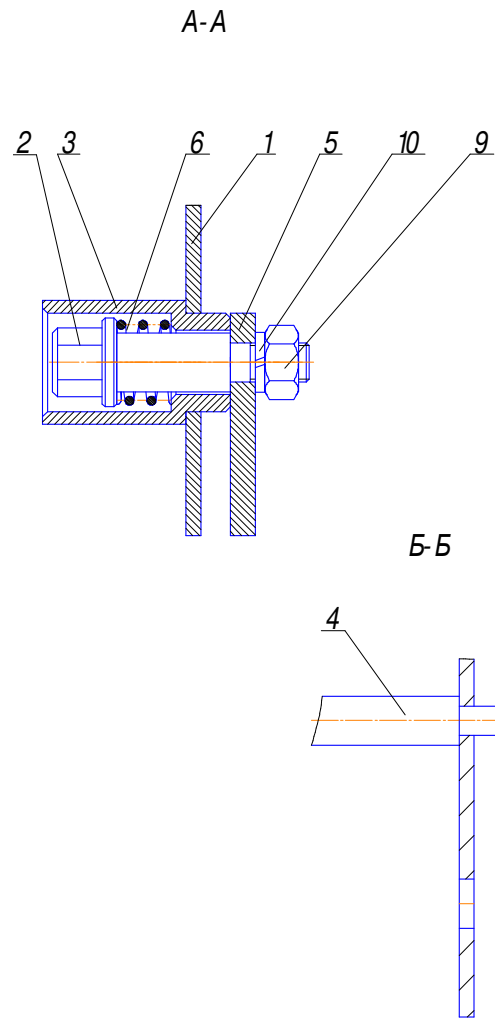


Рис. 474 Дверка

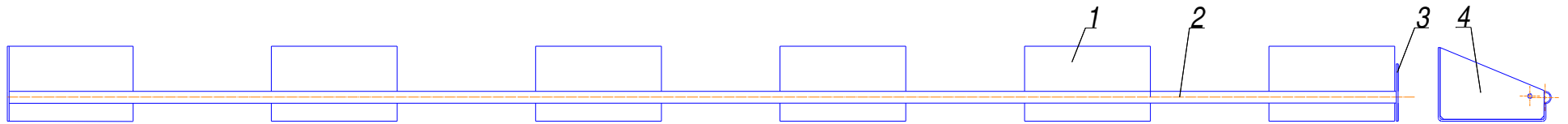


Рис. 475 Ящик инструментальный

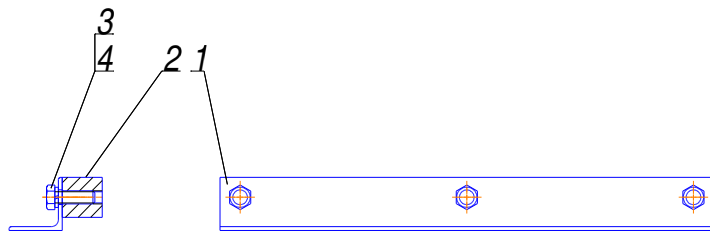


Рис. 476 Уголок в сборе

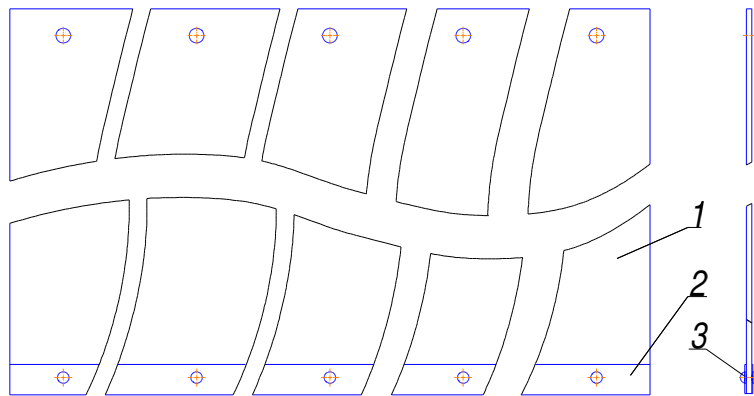


Рис. 478 Фартук в сборе

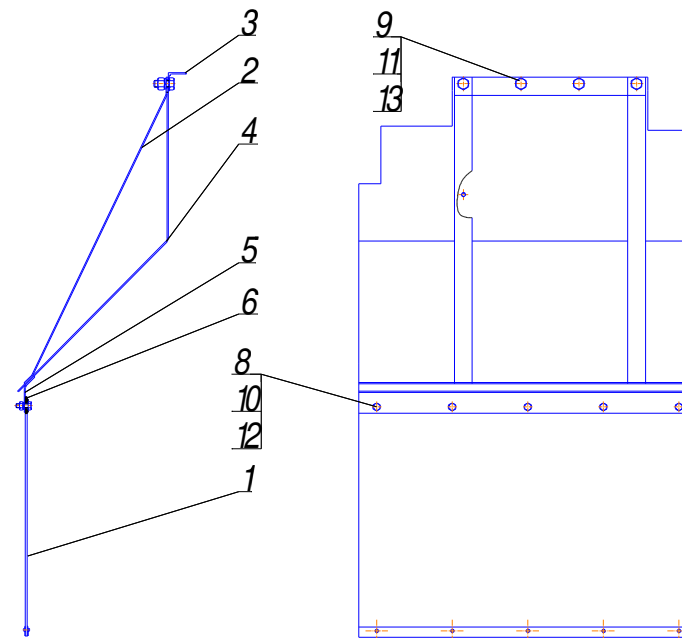


Рис. 477 Брызговик

СБОРОЧНЫЕ ЕДИНИЦЫ И ДЕТАЛИ

№ рис.	№ поз.	Обозначение	Наименование сборочных единиц, деталей	Кол. Сборочных ед., деталей на сбор. единицу	Примечание	№ рис.	№ поз.	Обозначение	Наименование сборочных единиц, деталей	Кол. сборочных ед., дет. на сбор. единицу	Примечание
1	2	3	4	5	6	1	2	3	4	5	6
479		ЛБУ50-07.28.00.000	Отвес в сборе			481		ЛБУ50-07.28.01.000	Цилиндр в сборе		
	1	ЛБУ50-07.28.01.000	Цилиндр в сборе	1			1	ЛБУ50-07.28.01.001	Гильза	1	
480	2	ЛБУ50-07.28.02.000	Кронштейн в сборе	1			2	ЛБУ50-07.28.01.002	Указатель	1	
	4	ГОСТ 7798-70	Болт М8-6qx30.58.019	2			3	ЛБУ50-07.28.01.003	Отвес	1	
	5	ГОСТ 1476-93	Винт А.М5-6qx10.14Н.019	2			4	ЛБУ50-07.28.01.004	Гайка	1	
	6	ГОСТ 6402-70	Шайба 8.65Г.019	2			8	ГОСТ 14961-91	Нить	1	
	7	ГОСТ 11371-78	Шайба А8.01.08кп.019	2							

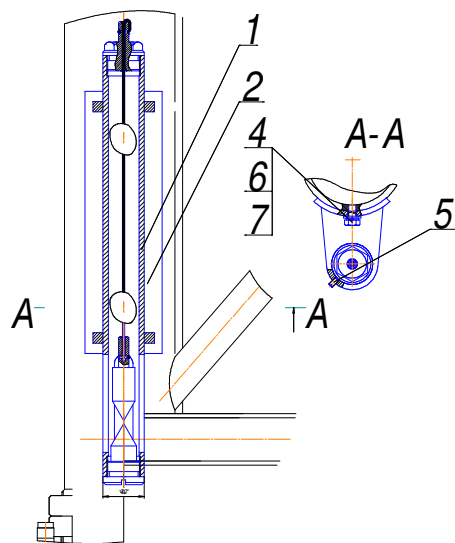


Рис. 479 Отвес в сборе

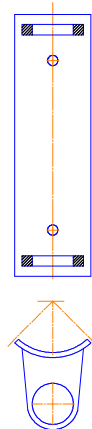


Рис. 480 Кронштейн

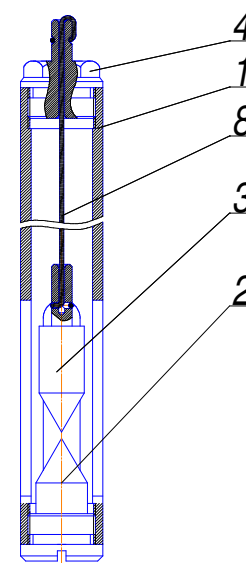


Рис. 481 Цилиндр в сборе

1	2	3	4	5	6	1	2	3	4	5	6
482		ЛБУ50-07.29.00.000	Опора в сборе				17	ГОСТ 9650-80	Ось 6-8d12x18 Ст.3сп.Ц9.хр. бцв	2	
	1	ЛБУ-21-2	Башмак				18	ГОСТ1137-1-78	Шайба С8.01.08кп.019	2	
	2	ЛБУ50-07.29.00.001	Ручка	2			19	ГОСТ 387-79	Шплинт 2,5x20.019	2	
483		ЛБУ-21-2	Башмак			490		ЛБУ50-08.24.03.000	Ограждение гидрораскрепителя		
	1	ЛБУ-21-06	Основание	1			1	ЛБУ50-08.24.03.001	Кожух	1	
	2	ЛБУ-21-07	Ребро	6			2	ЛБУ50-08.24.03.002	Кронштейн	2	
	3	ЛБУ-21-08	Бобышка	1			3	ЛБУ50-08.24.03.003	Кронштейн	1	
484		ЛБУ50-07.30.00.000	Подкладка под домкрат в сборе				11	ГОСТ 7798-70	Болт М8-6q.20.58.019	4	
485	1	ЛБУ50-07.30.00.010	Ручка в сборе	1			12	ГОСТ 5915-70	Гайка М8-6Н.5.019	4	
	2	БИ4.10.00.000	Подкладка под домкрат	1			13	ГОСТ 6402-70	Шайба 8.65Г.019	4	
	3	ГОСТ 1145-80	Шуруп	4		491		ЛБУ50-07.33.00.000	Установка домкратов дополнительных		
486		БИ4.10.00.000	Подкладка под домкрат				1	ЛБУ50-07.19.01.000	Домкрат	2	
	1	БИ4.10.00.001	Брусok	6			2	ЛБУ50-07.30.00.000	Подкладка под домкрат в сборе	2	
	2	ГОСТ 4028-63	Гвозди К3,5x90	32			3	ЛБУ-21-2	Башмак	2	
487		ЛБУ50-07.31.00.000	Ограждение агрегатов				4	УБВ227.15.00.003	Кольцо упорное	2	
488	1	ЛБУ50-08.24.01.000	Площадка переходная	1			5	УБР-12.12.00.002	Гайка	4	
	2	ЛБУ50-08.24.02.000	Ограждение масляного бака	1							
	3	ЛБУ50-08.24.03.000	Ограждение гидрораскрепителя	1							
	7	ЛБУ50-08.24.00.002	Обечайка	1							
	8	ЛБУ50-08.24.00.003	Косынка	2							
489		ЛБУ50-08.24.02.000	Ограждение масляного бака								
	1	ЛБУ50-08.24.02.001	Балка	3							
	2	ЛБУ50-08.24.02.002	Балка	2							
	3	ЛБУ50-08.24.02.003	Балка	2							
	4	ЛБУ50-08.24.02.004	Балка	2							
	5	ЛБУ50-08.24.02.005	Лист	1							
	6	ЛБУ50-08.24.02.006	Лист	1							
	7	ЛБУ50-08.24.02.007	Косынка	2							
	8	ЛБУ50-08.24.02.008	Косынка	2							
	9	ЛБУ50-08.24.02.009	Проушина	2							
	10	ЛБУ50-08.24.02.011	Лист	1							
	11	ЛБУ50-08.24.02.012	Лист	1							
	12	ЛБУ50-08.24.02.013	Лист	2							
	13	ЛБУ50-08.24.02.014	Кронштейн	2							
	15	ЛБУ50-07.27.01.104	Ручка	1							

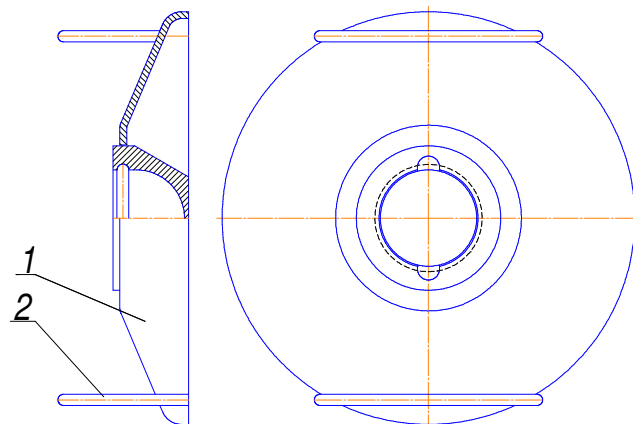


Рис. 482 Опора в сборе

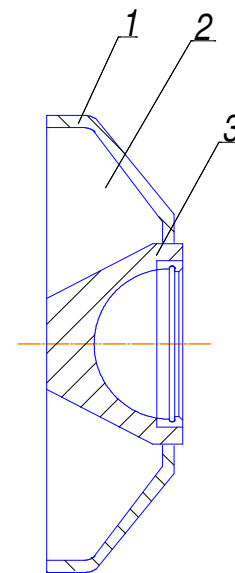


Рис. 483 Башмак
A-A

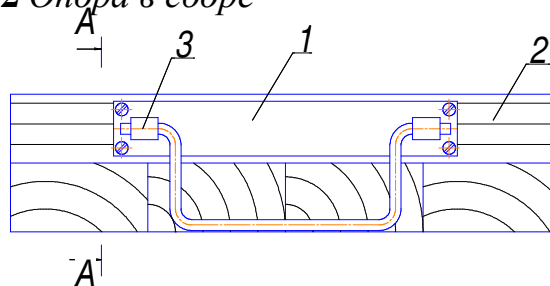


Рис. 484 Подкладка под домкрат в сборе



Рис. 485 Ручка в сборе

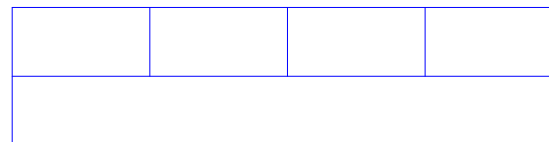


Рис. 486 Подкладка под домкрат

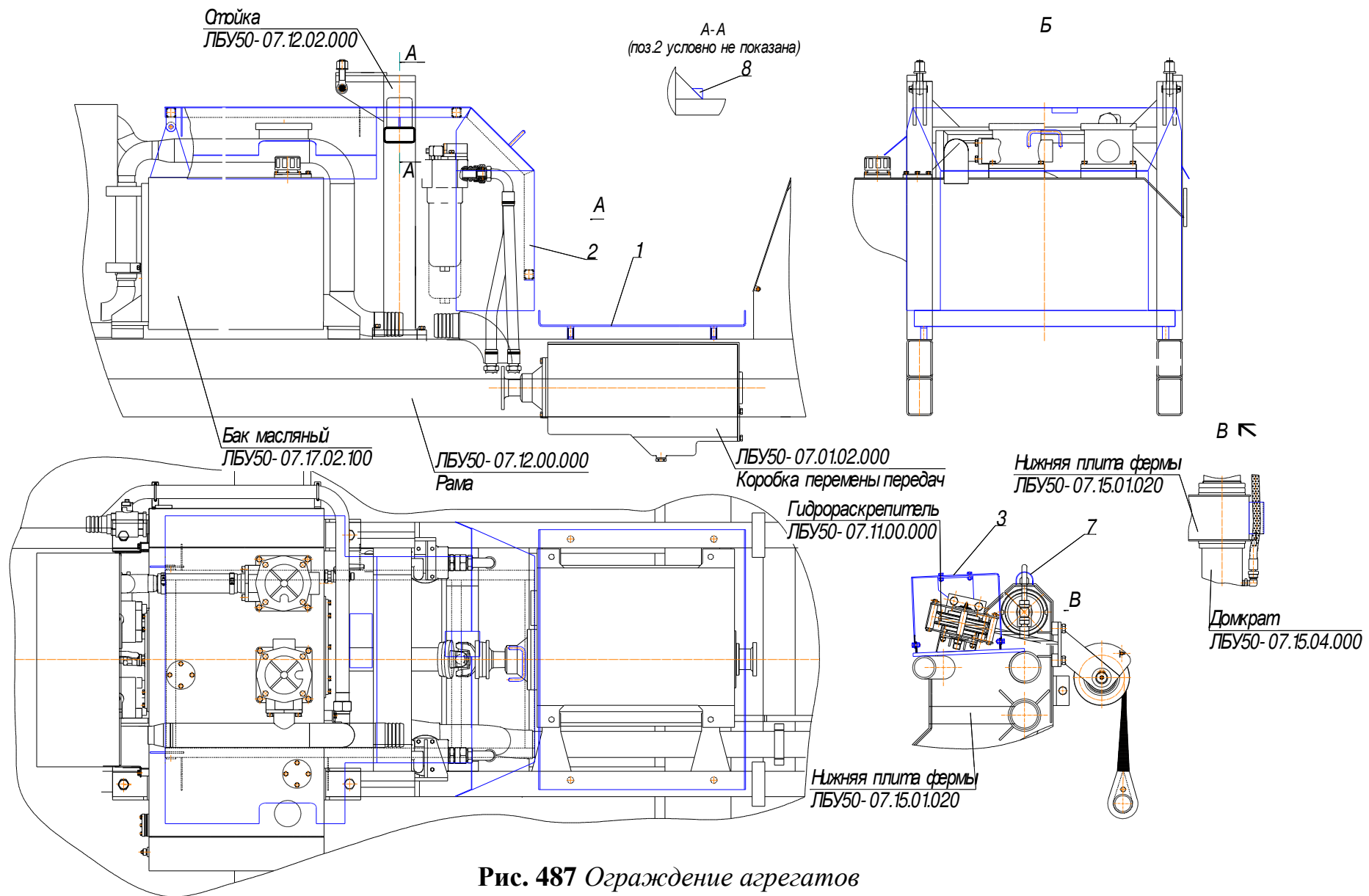


Рис. 487 Ограждение агрегатов

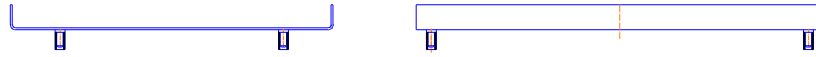


Рис. 488 Площадка переходная

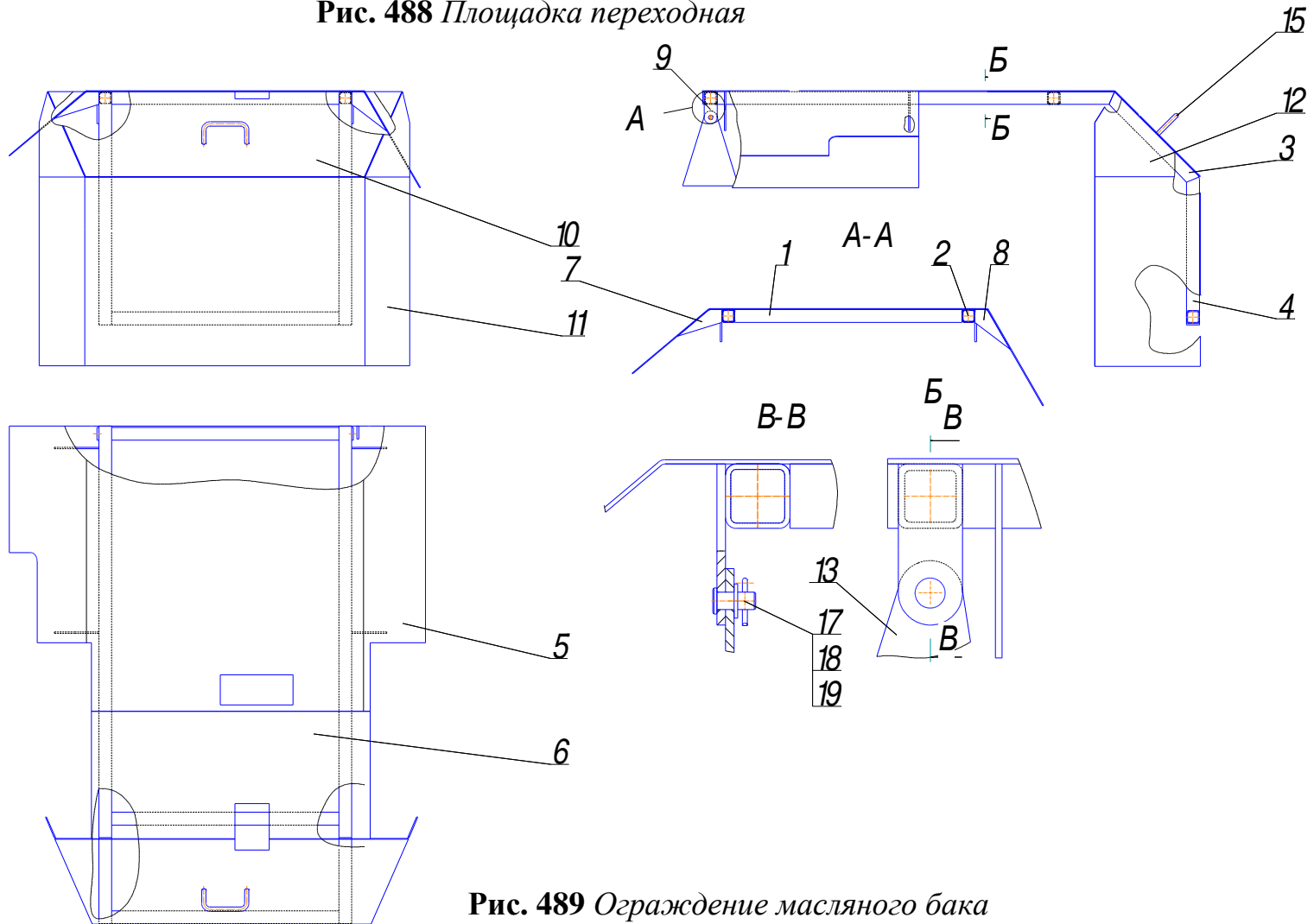


Рис. 489 Ограждение масляного бака

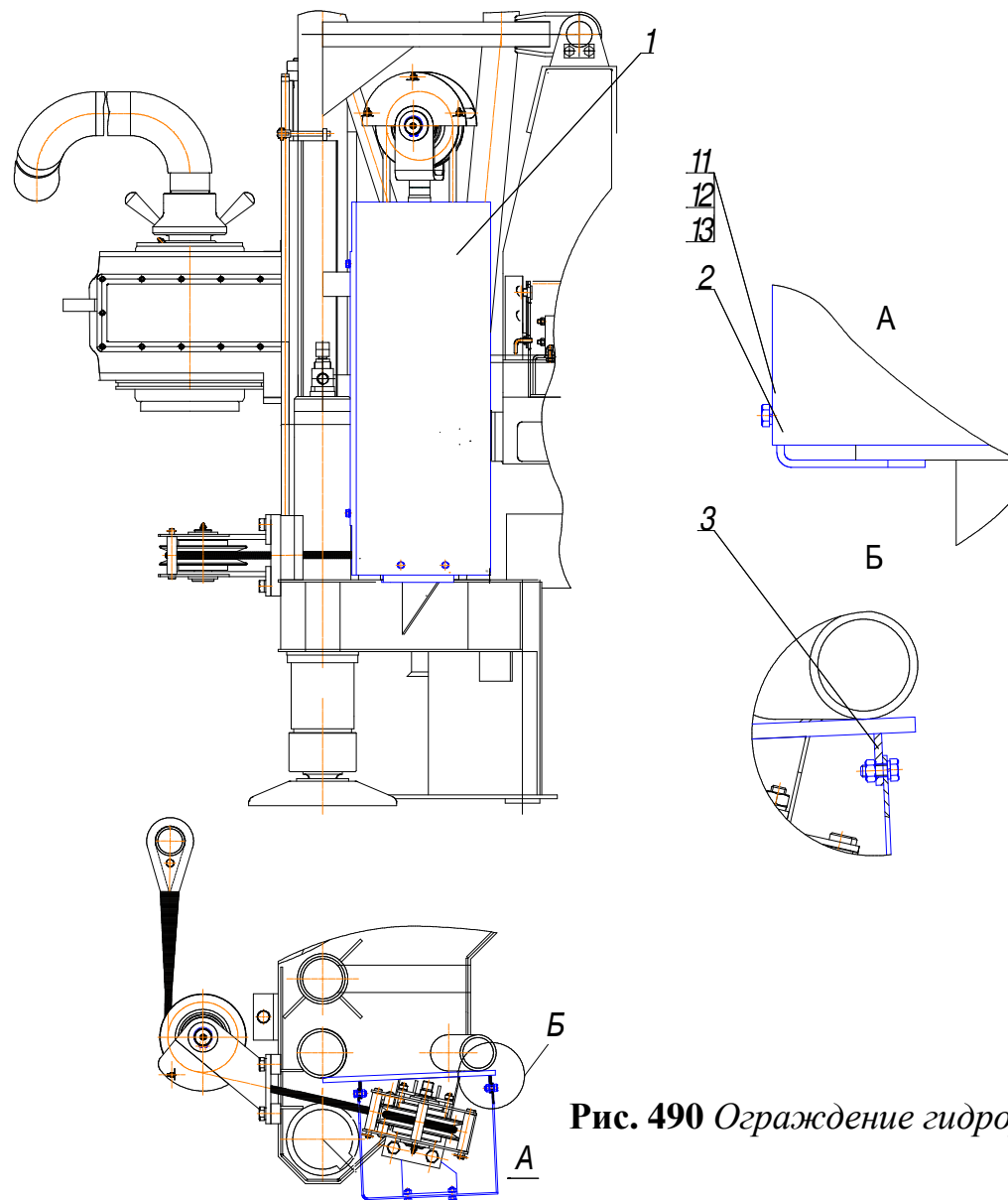


Рис. 490 Ограждение гидрораскрепителя

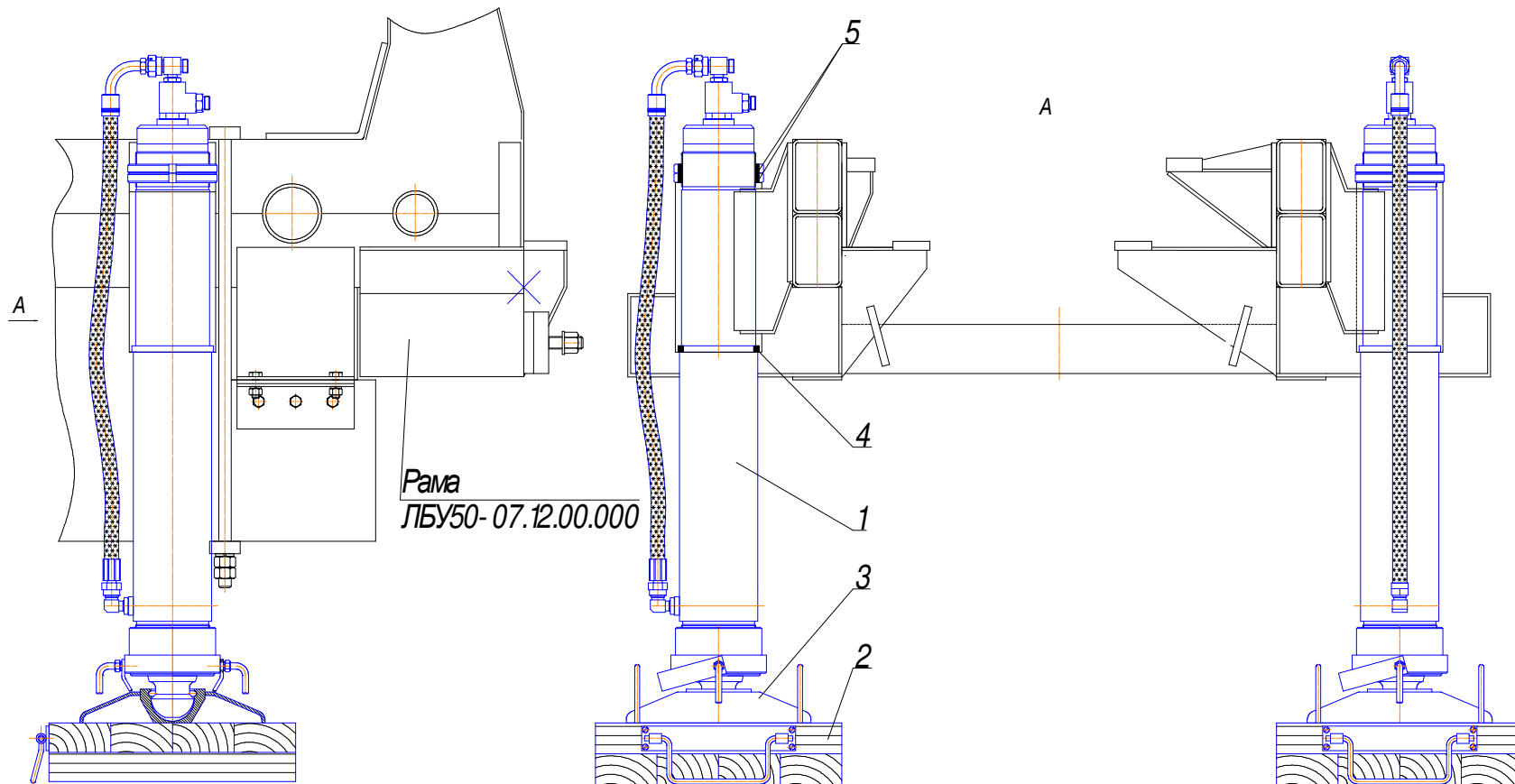


Рис. 491 Установка домкратов дополнительных

БУРОВОЙ ИНСТРУМЕНТ

№ рис.	Обозначение	Наименование	Приме- чание	№ рис.	Обозначение	Наименование	Приме- чание
1	3	4	6	1	3	4	6
492	БИ10.02.00.000	Вилка подкладная S=47	по теб. заказч.	502	БИ20.01.00.000	Кондуктор для шнеков Ø300	по треб. заказч
493	БИ10.03.00.000	Вилка подкладная S=56	по треб. заказч.	503	БИ20.02.00.000	Кондуктор для шнеков Ø330	по треб. заказч
494	БИ10.05.00.000	Кондуктор для шнеков Ø230	по треб. заказч	504	БИ20.03.00.000	Кондуктор для шнеков Ø350	по треб. заказч
495	БИ10.06.00.000	Кондуктор для шнеков Ø180	по треб. заказч	505	БИ20.05.00.000	Кондуктор для шнеков Ø400	
496	БИ10.07.00.000	Кондуктор для шнеков Ø135	по треб. заказч	506	БИ20.09.00.000	Кондуктор для шнеков Ø500	по треб. заказч
497	БИ10.14.00.000	Комплект инструмента для пневмоударного бурения	по треб. заказч	507	БИ10.03.00.000	Вилка подкладная S=56	по треб. заказч
498	БИ10.15.00.000	Комплект инструмента для бурения шурфов Ø105 мм	по треб. заказч	508	БИ10.06.00.000	Кондуктор для шнеков	по треб. заказч
499	БИ10.16.00.000	Механизм подъема труб	по треб. заказч	509	БИ4.09.00.000	Упор под колеса	по треб. заказч
500	БИ10.33.00.000	Центратор для труб Ø63,5	по треб. заказч	510	ПШН.05.000	Переходники с трехгранника на шестигранник S=60 мм	по треб. заказч
501	БИ10.34.00.000	Центратор для труб Ø85	по треб. заказч	511	ПШ.06.000	Переходник с трехгранника на шестигранник S=55 мм	по треб. заказч

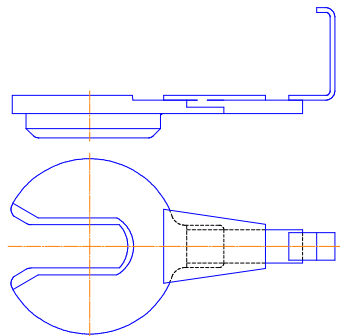


Рис. 492 Вилка подкладная $S=47$

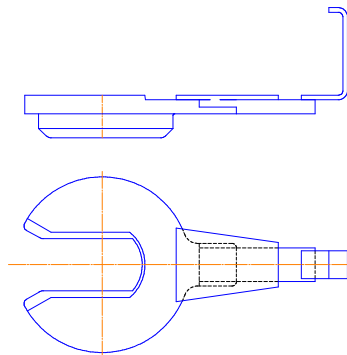


Рис. 493 Вилка подкладная $S=56$

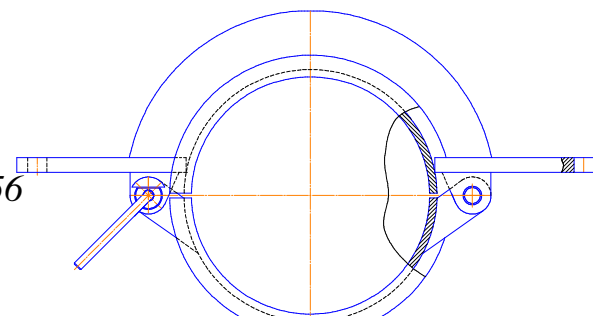
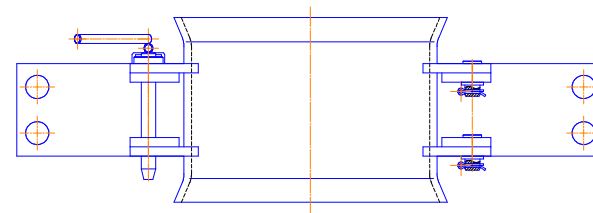


Рис. 494 Кондуктор для шнеков $\text{Ø}230$

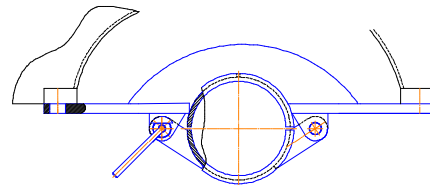
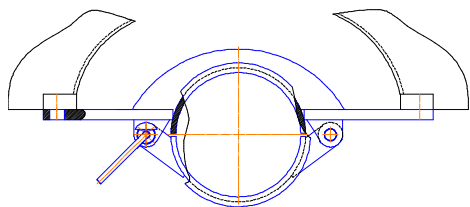
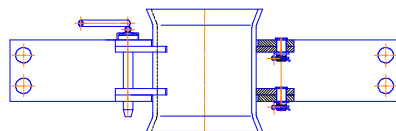
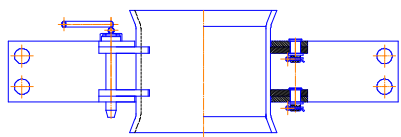


Рис. 495 Кондуктор для шнеков $\text{Ø}180$

Рис. 496 Кондуктор для шнеков $\text{Ø}135$

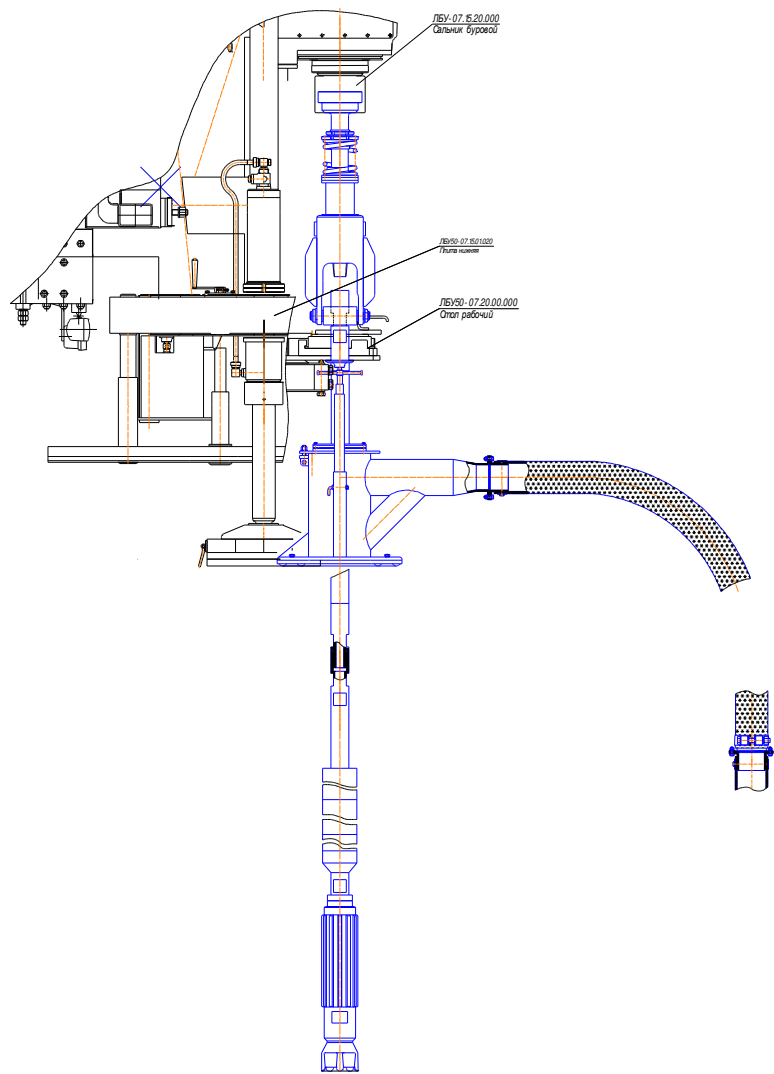
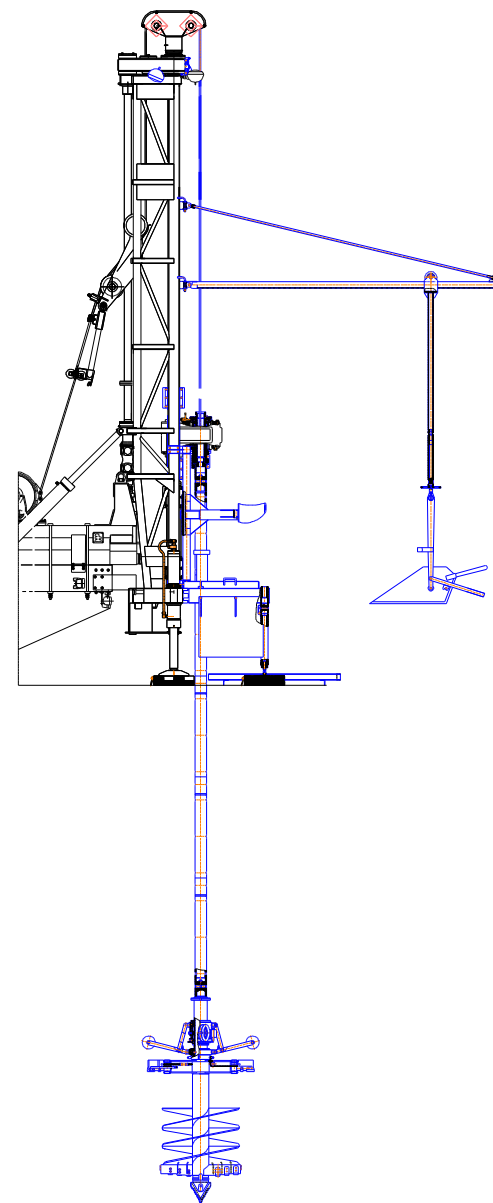


Рис. 497 Комплект инструмента для пневмоударного бурения



241 **Рис. 498** Комплект инструмента для бурения шурфов $\text{Ø}850$ мм

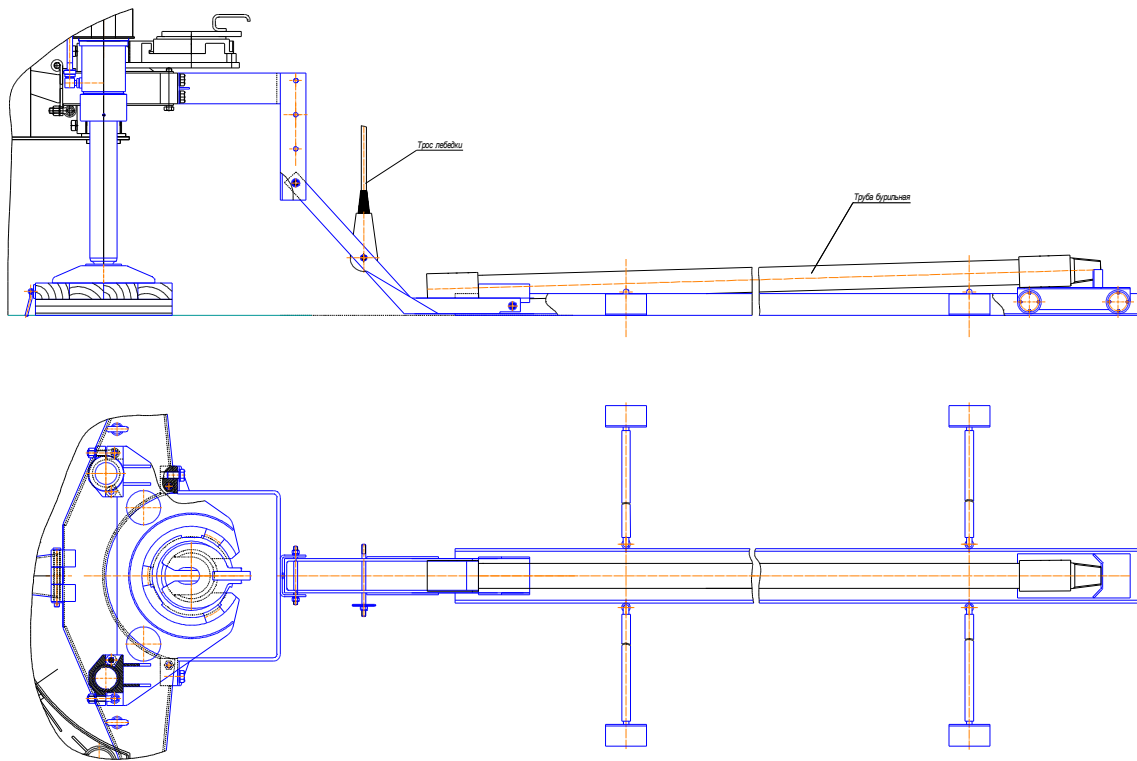


Рис. 499 *Механизм подъема труб*

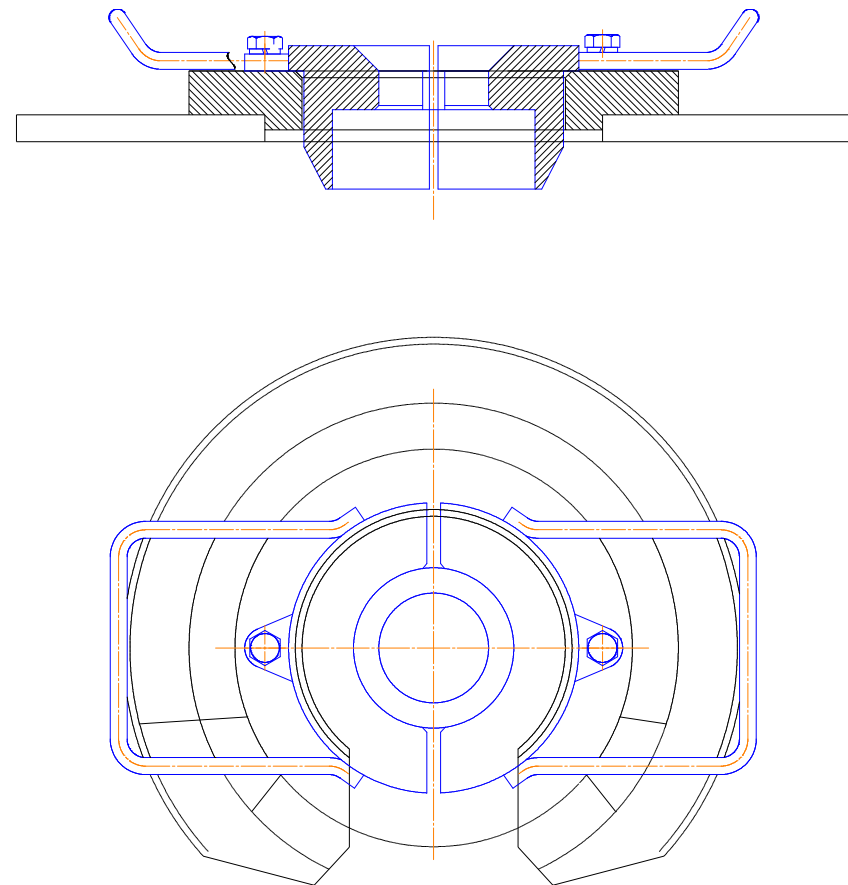


Рис. 500 *Центратор для труб Ø63,5*

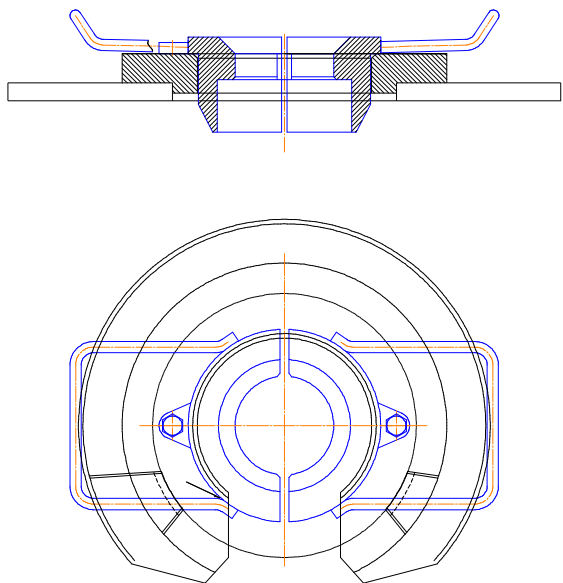


Рис. 501 *Центратор для труб Ø85*

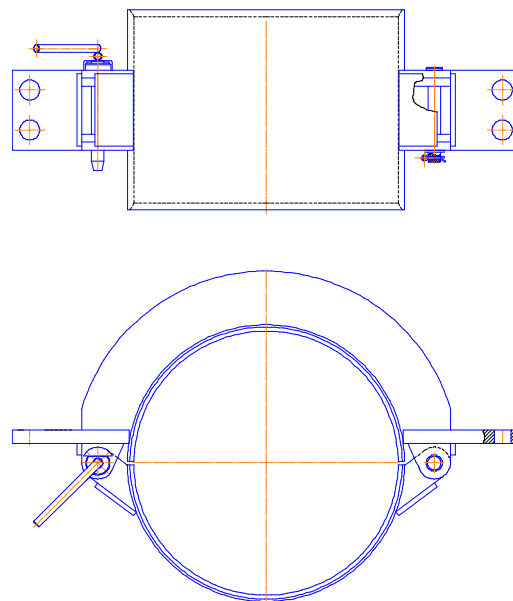


Рис. 502 *Кондуктор для шнеков Ø300*

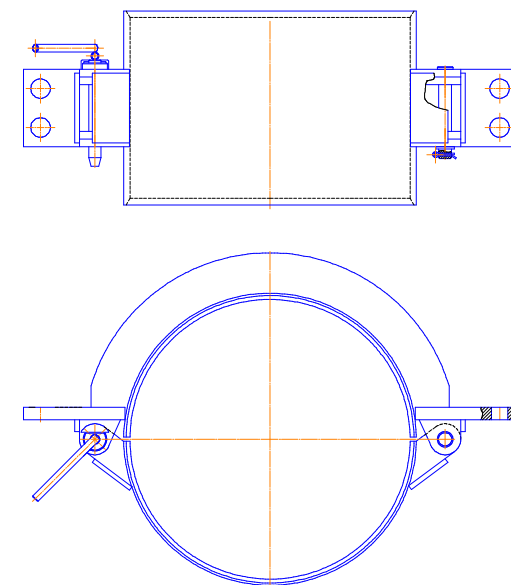


Рис. 503 *Кондуктор для шнеков Ø330*

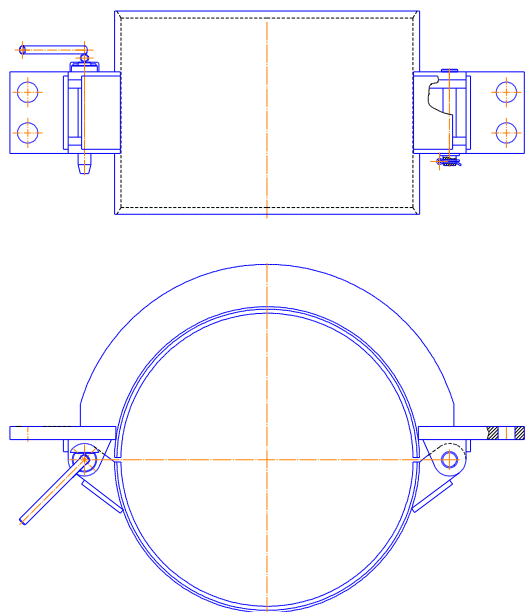


Рис. 504 Кондуктор для шнеков $\text{Ø}350$

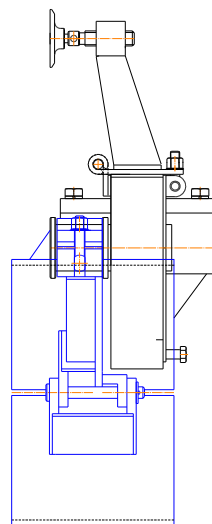
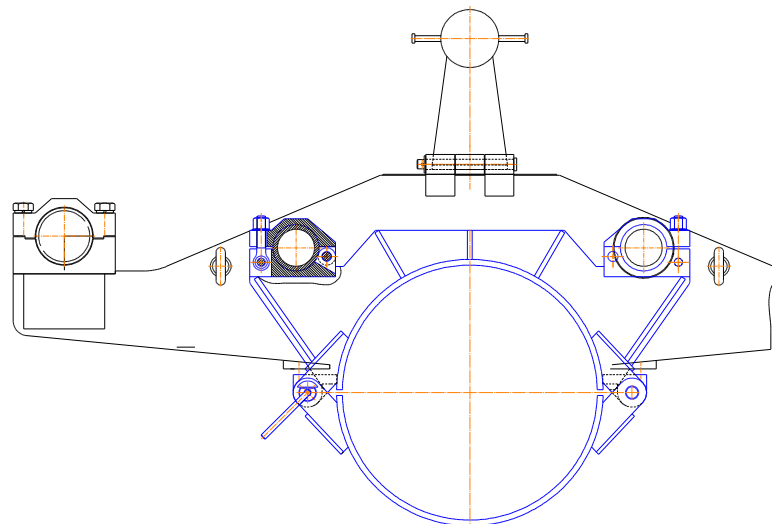


Рис. 505 Кондуктор для шнеков $\text{Ø}400$



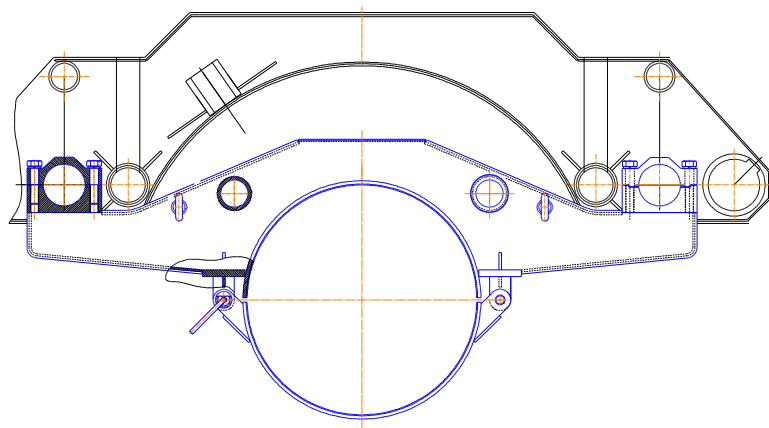


Рис. 506 Кондуктор для шнеков $\text{Ø}500$

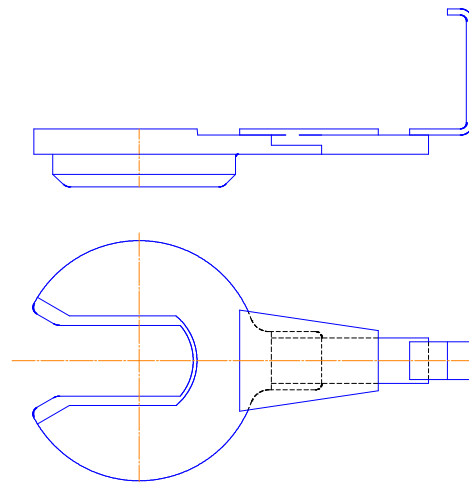


Рис. 507 Вилка подкладная $S=56$

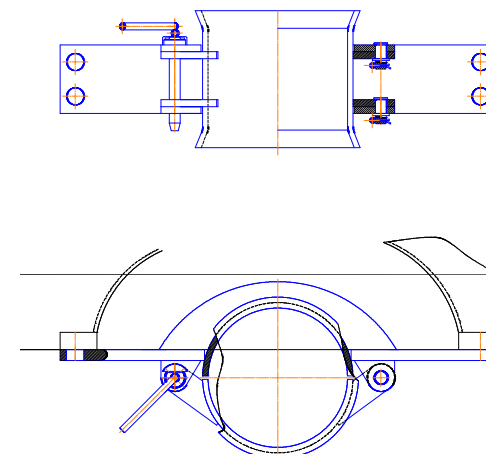


Рис. 508 Кондуктор для шнеков

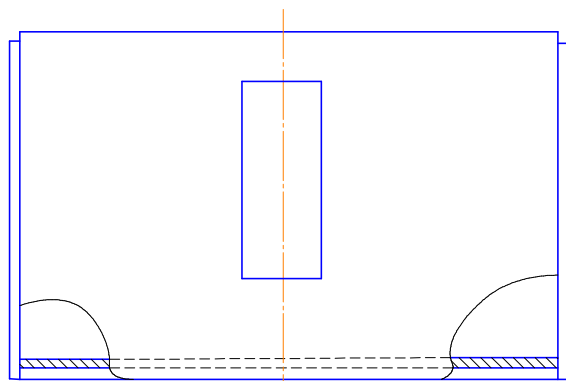


Рис. 509 Упор под колеса

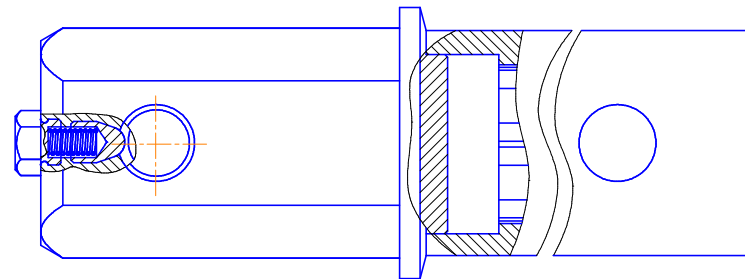


Рис. 510 Переходники с трехгранника на шестигранник $S=60$ мм

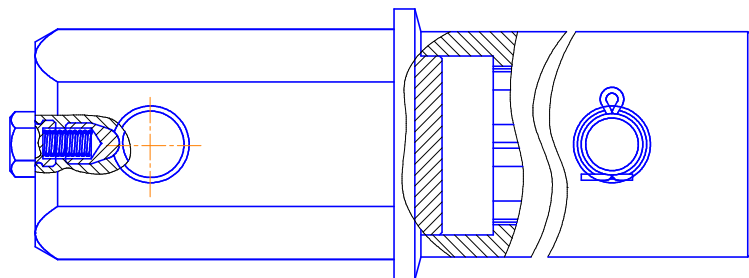


Рис. 511 Переходник с трехгранника на шестигранник $S=55$