

**АО «Геомаш»**

**Каталог деталей и сборочных единиц**

**Буровая установка УГБ-587-203**

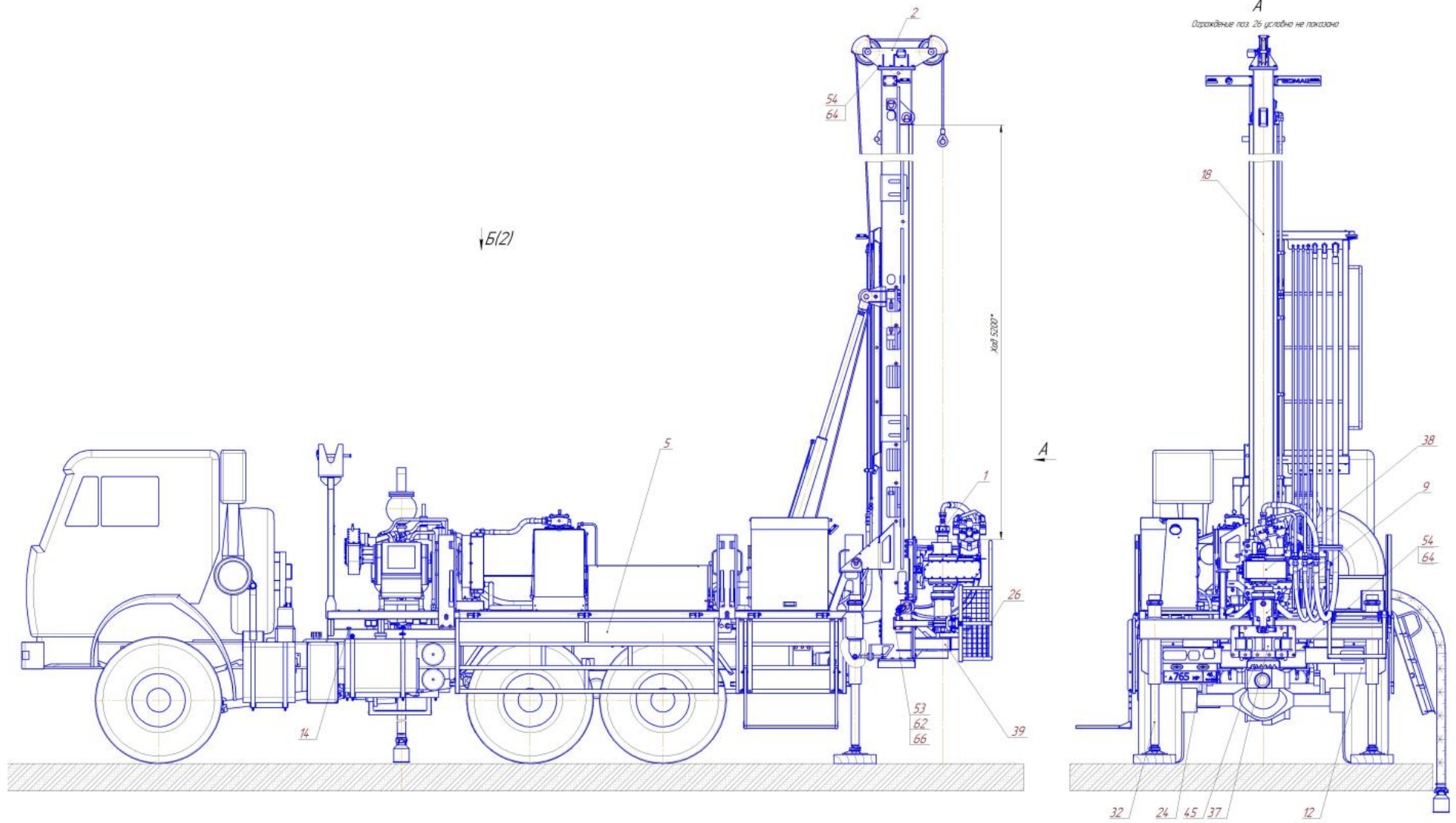
**Заводской №53...64**

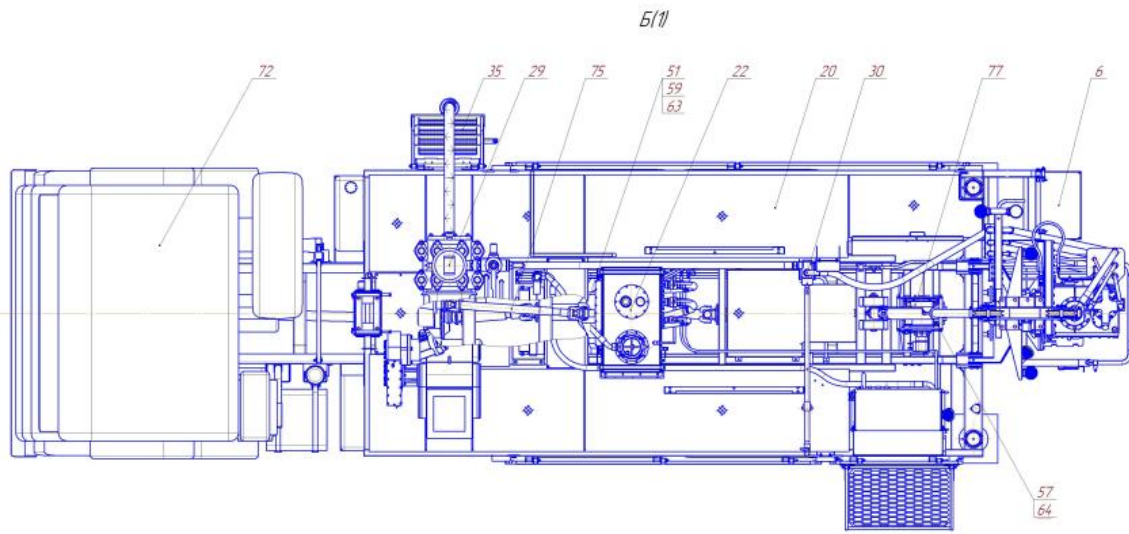
## Содержание

Общий вид	3
УГБ-001.50.79.000 Сальник-вертлюг DN40	6
УГБ-001.50.88.000 Кронблок	7
УГБ-506-201.19.00.000 Установка бортов	8
УГБ-506-201.30.00.000 Монтаж ограждения инструмента	11
УГБ-585-210.29.00.000 Монтаж элеватора рамочного	13
УГБ-001.50.80.000 Элеватор рамочный	14
УГБ-587-020.00.01.000-003 Монтаж брызговикиков	16
УГБ-587-020.00.02.000-003 Затвор	16
УГБ-587-020.00.03.000-003 Монтаж стремянок	17
УГБ-587-020.01.00.000-003 Мачта	18
УГБ-587-310.01.02.000Щ Механизм подачи	21
УГБ-786-200.01.03.000Щ Каретка	22
УГБ-587-020.03.00.000-003 Рама	24
УГБ-001-50.11.05.000-20 Блок маслонасосов	26
УГБ-587-020.05.00.000-003 Гидросистема	29
УГБ-587-020.05.00.140-001 Установка маслоохладителя	32
УГБ-587-020.05.01.000-003 Обвязка мачты	33
УГБ-587-020.05.02.000-001 Обвязка маслоохладителя	37
УГБ-587-020.05.03.000-003 Обвязка дренажных линий	39
УГБ-587-020.05.05.000-003 Обвязка пульта управления	43
УГБ-587-020.05.06.000-003 Обвязка домкратов	45
УГБ-587-310.05.07.000-001 Обвязка подъёма мачты	47
УГБ-587-020.05.08.000-001 Обвязка насоса ручного	49
УГБ-587-020.05.09.000-003 Обвязка насоса бурового	51
УГБ-587-020.05.11.000-003 Обвязка лебёдки	53
УГБ-587-020.05.15.000-001 Гидробак	54
УГБ-587-020.05.23.100-001 Насос ручной	56
УГБ-587-020.05.42.000-003 Пульт управления	58
УГБ-587-310.05.39.340-10 Блок управления	62
УГБ-587-310.05.41.310 Блок управления	63
УГБ-587-310.05.42.210-10 Панель приборов	65
УГБ-587-310.05.42.320 Блок управления	66
УГБ-587-310.05.42.330-04 Блок управления	68
УГБ-587-310.05.42.350 Блок управления	69
УГБ-587-310.05.42.700 Электрооборудование	70
УГБ-587-310.05.00.100 Гидроцилиндр подъёма мачты	73
УГБ-587-310.05.00.150-001 Установка коллектора дренажного	74
УГБ-585-310.05.15.900 Линии всасывания	76
УГБ-587-020.07.01.000-003 электроприборы мачты	78
УГБ-587-020.07.02.000-003 электроприборы рамы	80
УГБ-543-221.17.01.000 Доработка установки насоса бурового НБ-50	82
ЛБУ50-07.03.01.070 Редуктор	83

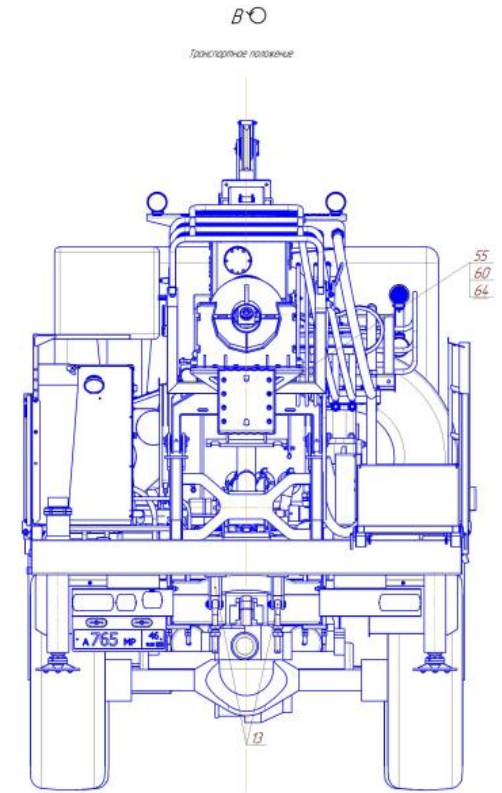
<b>УГБ-587-020.09.00.000-002 Ограждение</b>	<b>84</b>
<b>УГБ-587-020.17.00.000-002 Установка насоса бурового НБ50</b>	<b>85</b>
<b>УГБ-587-020.21.00.000-001 Манифольд</b>	<b>87</b>
<b>УГБ-587-020.23.00.000-002 Монтаж домкратов</b>	<b>89</b>
<b>УГБ-587-210.28.00.000 Монтаж трапа</b>	<b>89</b>
<b>УГБ-587-310.23.01.000-001 Домкрат</b>	<b>90</b>
<b>УГБ-587-310.02.00.000-10 Вращатель</b>	<b>91</b>

# Общий вид



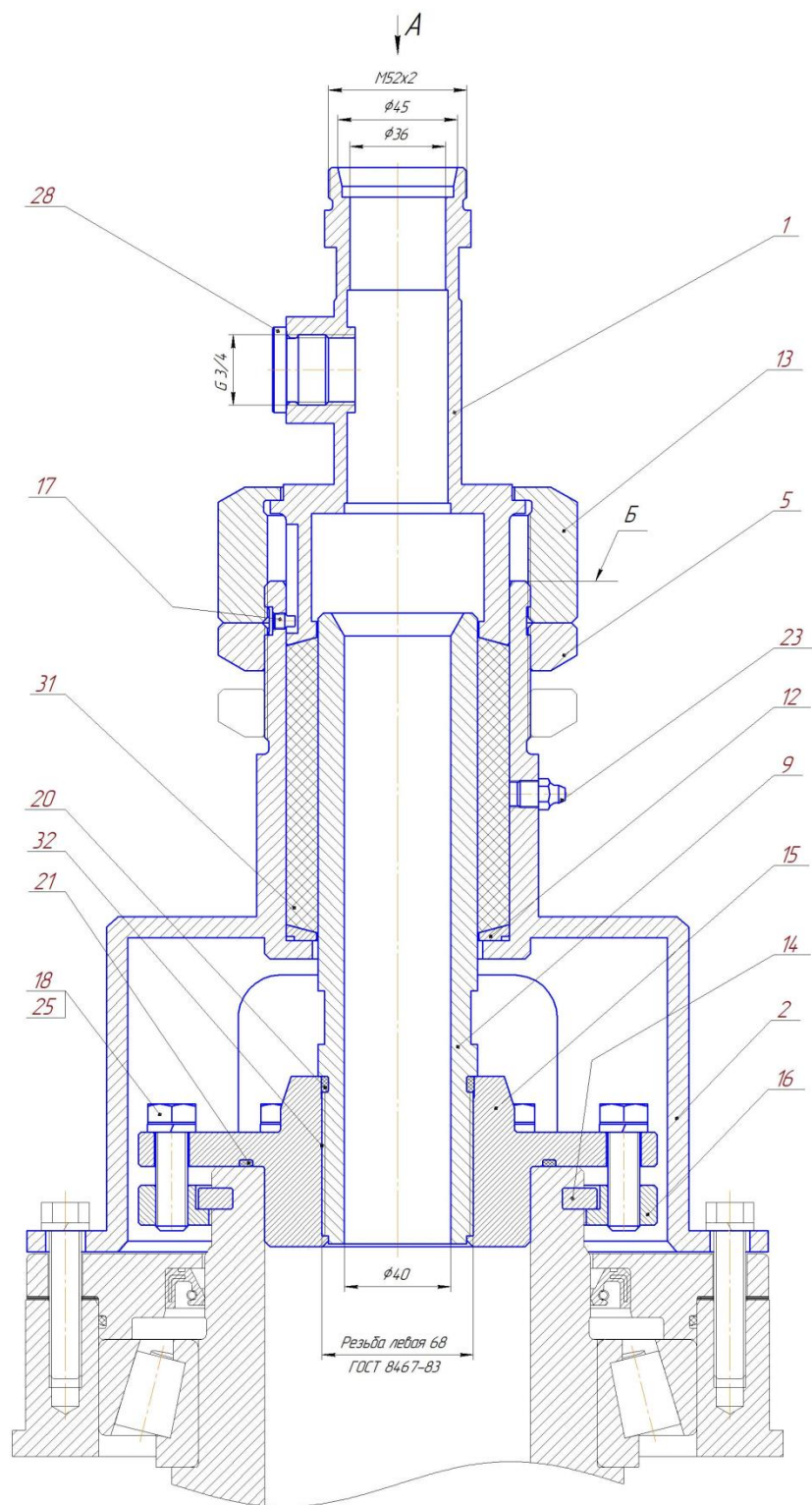


В



		<b>Сборочные единицы</b>	
1	УГБ-001.50.79.000	Сальник-вертлюг DN40	1
2	УГБ-001.50.88.000	Кронблок	1
5	УГБ-506-201.19.00.000	Установка бортов	1
6	УГБ-506-201.30.00.000	Монтаж ограждения инструмента	1
9	УГБ-585-210.29.00.000	Монтаж элеватора рамочного	1
12	УГБ-587-020.00.01.000-003	Монтаж брызговикиков	1
13	УГБ-587-020.00.02.000-003	Затвор	2
14	УГБ-587-020.00.03.000-003	Монтаж стремянок	1
18	УГБ-587-020.01.00.000-003	Мачта	1
20	УГБ-587-020.03.00.000-003	Рама	1
22	УГБ-587-020.05.00.000-003	Гидросистема	1
24	УГБ-587-020.07.00.000-003	Электрооборудование	1
26	УГБ-587-020.09.00.000-002	Ограждение	1
29	УГБ-587-020.17.00.000-002	Установка насоса бурового НБ50	1
30	УГБ-587-020.21.00.000-001	Манифольд	1
32	УГБ-587-020.23.00.000-002	Монтаж домкратов	1
35	УГБ-587-210.28.00.000	Монтаж трапа	1
37	УГБ-587-310.00.06.000-001	Вкладыш	1
38	УГБ-587-310.02.00.000-10	Вращатель	1
39	УГБ-587-310.12.00.000-001	Стол буровой	1
		<b>Детали</b>	
45	УГБ-587-020.00.00.001-003	Гребёнка	1
		<b>Стандартные изделия</b>	
51		Болт М14х1,5-6gx45.109.016 ГОСТ 7808-70	8
53		Винт ГОСТ Р ИСО 4017-М12х25-5.8	8
54		Винт ГОСТ Р ИСО 4017-М16х40-5.8	20
55		Винт ГОСТ Р ИСО 4017-М16х50-5.8	8
57		Винт ГОСТ Р ИСО 4762-М16х40-8.8	4
59		Гайка М14х1,5-6Н.10.019 ГОСТ 5915-70	8
60		Гайка М16-6Н.6.019 ГОСТ 5915-70	8
62		Шайба 12 65Г 019 ГОСТ 6402-70	8
63		Шайба 14 65Г 019 ГОСТ 6402-70	8
64		Шайба 16 65Г 019 ГОСТ 6402-70	32
66		Шайба С.12.01.08кп.019 ГОСТ 11371-78	8
		<b>Прочие изделия</b>	
72		Автомобиль КАМАЗ-43118-50 (КОМ МП24-4208010)	1
75		Вал карданный 375-2203010-05	1
77		Лебёдка ЛВС-2,5Г-MS125CV- 18-1-1-12-45-1-3-L-00	1
		<b>Комплекты</b>	
	УГБ-587-020.40.00.000-003	Комплект запасных частей	1
	УГБ-587-020.50.00.000-003	Комплект сменных частей	1

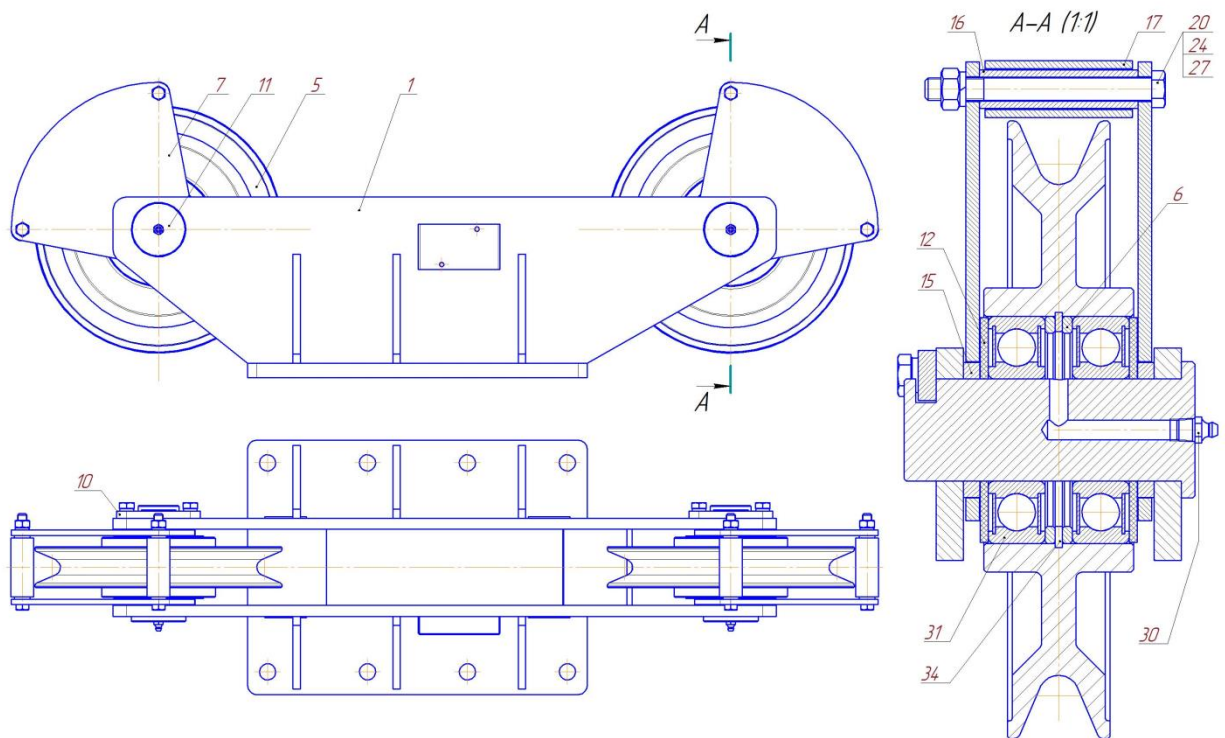
### УГБ-001.50.79.000 Сальник-вертлюг DN40



1	УГБ-001.50.79.100	Крышка	1
2	УГБ-001.50.79.200	Корпус	1
		Детали	
5	M-100.135x18.01	Гайка	1
9	УГБ-001.50.79.001	Ствол	1
12	УГБ-001.50.79.004	Кольцо	1
13	УГБ-001.50.79.005	Гайка	1

14	УГБ-001.50.79.006	Кольцо	1
15	УГБ-001.50.79.007	Крышка	1
16	УГБ-001.50.79.008	Фланец	1
		Стандартные изделия	
17		Винт М6-6gx8.14Н.019 ГОСТ 1478-93	1
18		Винт с шестигранной головкой ГОСТ Р ИСО 4017-M12 x 40-5.8	6
20		Кольцо 052-058-36-2-2 ГОСТ 9833-73	1
21		Кольцо 115-121-36-2-2 ГОСТ 9833-73	1
23		Масленка 1. 2. Ц6 ГОСТ 19853-74	1
25		Шайба 12 65Г 019 ГОСТ 6402-70	6
		Прочие изделия	
28		Заглушка VHR 90-3/4 ED	1
		Материалы	
31		Набивка НГ-301-12x12 ТУ 2573-002- 12058737	1
32		Клей герметик Фиксатор №9 ТУ 2257-001-43007840-2003	1

### УГБ-001.50.88.000 Кронблок

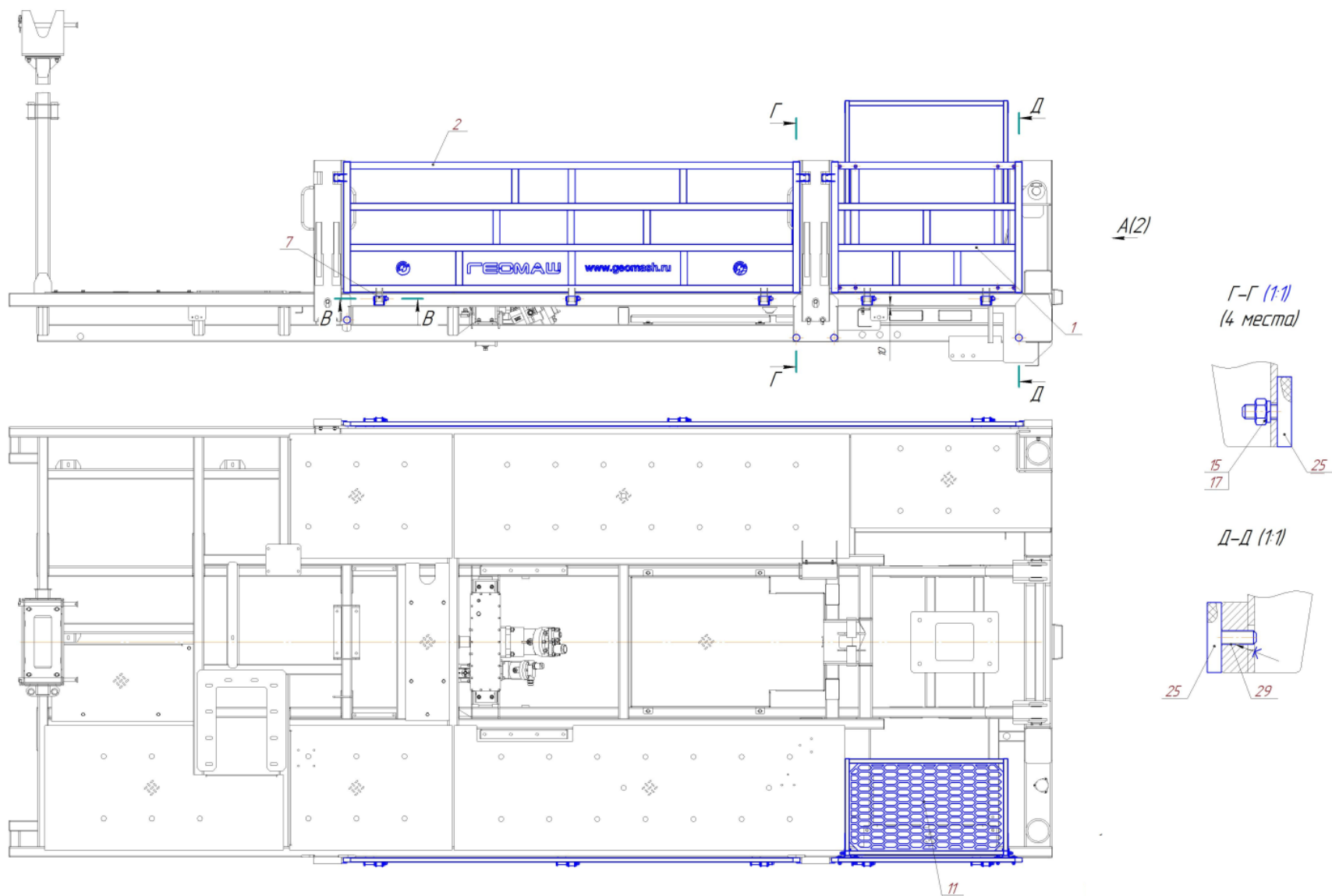


1	УГБ-001.50.88.100	Корпус	1
		Детали	
5	УГБ-001.50.63.001	Ролик	2



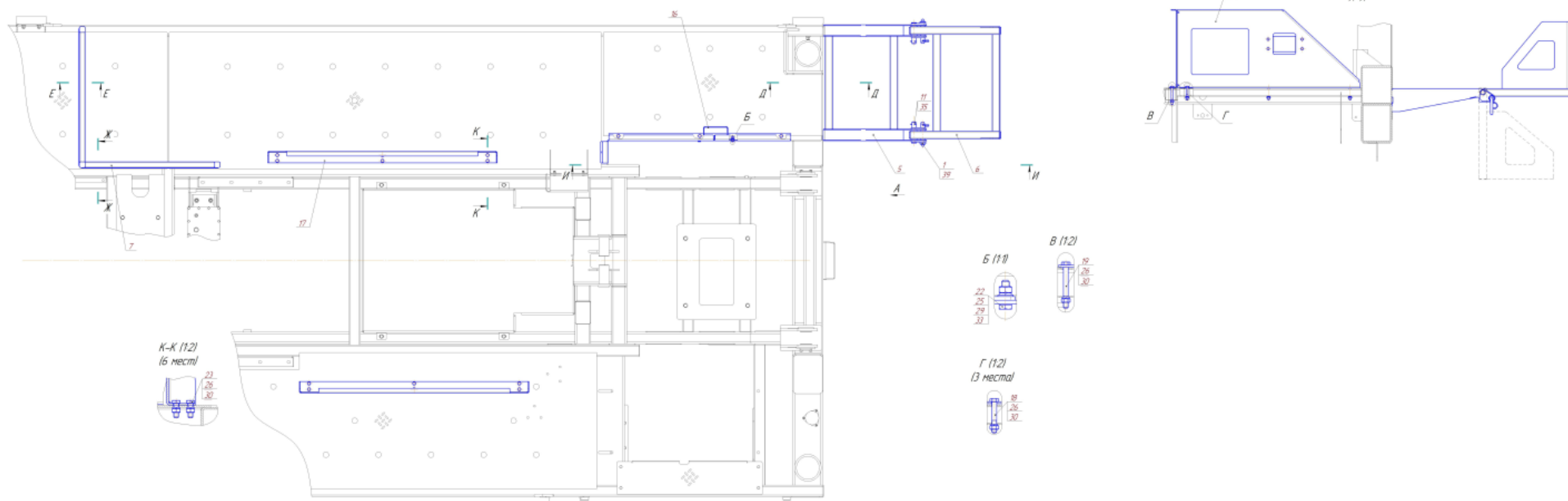
6	УГБ-001.50.63.002	Кольцо	4
7	УГБ-001.50.63.003	Сектор	4
10	УГБ-001.50.46.002	Фиксатор	2
11	УГБ-001.50.46.004	Ось	2
12	УГБ-001.50.46.006	Шайба	4
15	УГБ-001.50.46.011	Втулка	4
16	УГБ-001.50.46.012	Трубка	4
17	УГБ-001.50.46.013	Валик	4
		Стандартные изделия	
20		Болт М10-6gx100.58.016 ГОСТ 7808-70	4
21		Винт с шестигранной головкой ГОСТ Р ИСО 4017-М10 х 20-5.8	4
24		Гайка М10х1-6Н.6.019(S16) ГОСТ 5915-70	4
27		Шайба 10 65Г 019 ГОСТ 6402-70	8
30		Масленка 1. 3. Ц6 ГОСТ 19853-74	2
31		Подшипник 309 ГОСТ 8338-75	4
		Прочие изделия	
34		Кольцо В100 DIN 472	2

УГБ-506-201.19.00.000 Установка бортов



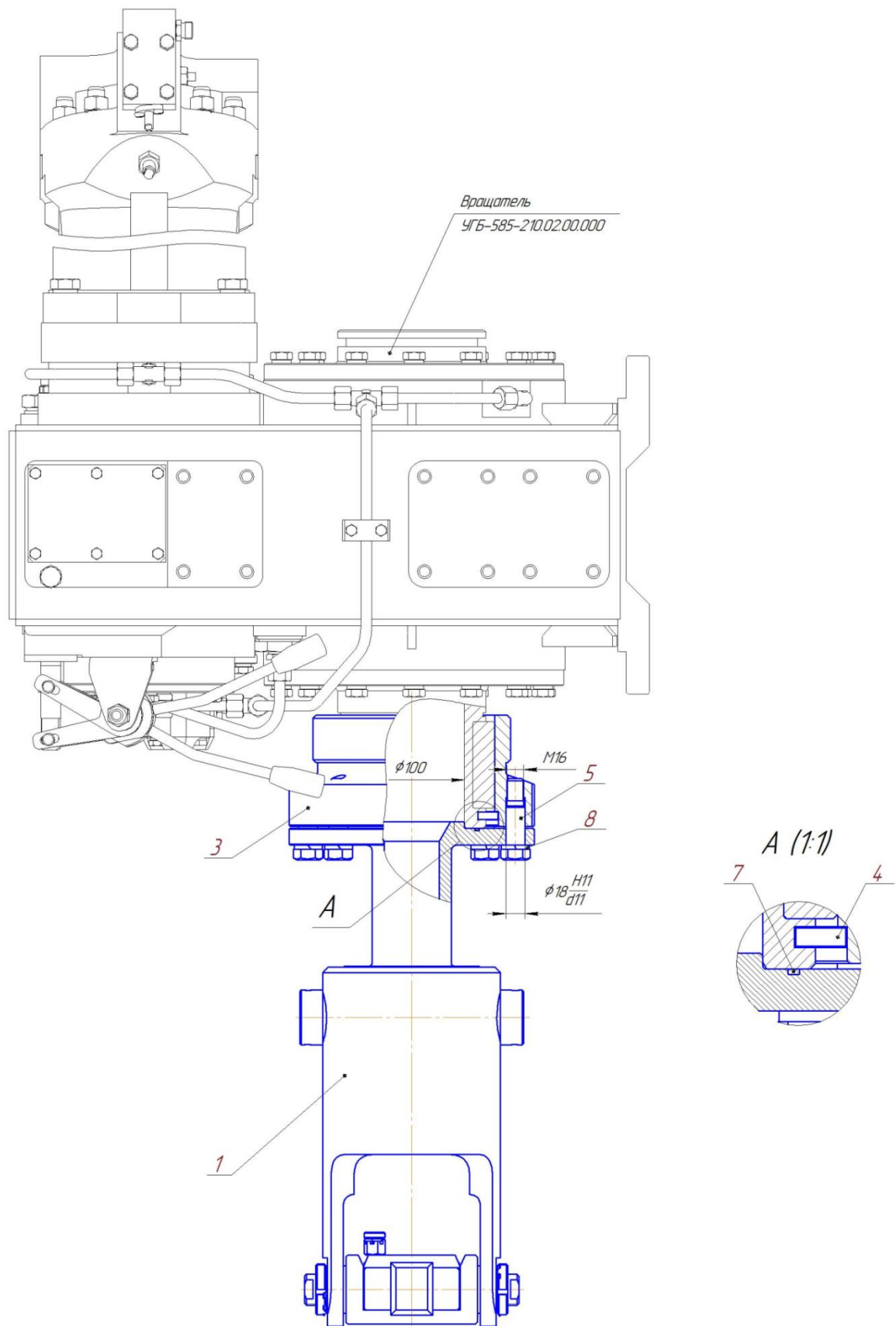
1	УГБ-506-201.19.01.000	Борт пульты	1
2	УГБ-506-201.19.02.000	Борт	1
3	УГБ-506-201.19.03.000	Борт	1
7	УГБ-585-210.19.00.020	Петля	8
11	УГБ-587-310.00.05.000	Площадка	1
		Стандартные изделия	
15		Гайка М8-6Н.8.35.019 ГОСТ 5916-70	3
17		Шайба 8 65Г 019 ГОСТ 6402-70	3
19		Шайба С.16.01.08кп.019 ГОСТ 11371-78	8
22		Шплинт 4х28.019 ГОСТ 397-79	8
		Прочие изделия	
25		Отбойник борта КАМАЗ	5
		Материалы	
29		Фиксатор резьбовых соединений ТЛ-371 Vтюбика=6 мл	

# УГБ-506-201.30.00.000 Монтаж ограждения инструмента



1	УГБ-506-201.30.00.030	Фиксатор	1
5	УГБ-506-201.30.00.100	Площадка	1
6	УГБ-506-201.30.00.200	Упор	1
7	УГБ-506-201.30.00.300	Ограничитель	1
		Детали	
11	06-20x094.01	Ось	2
15	УГБ-506-201.30.00.001	Экран	1
16	УГБ-506-201.30.00.002	Накладка	1
17	УГБ-506-201.30.00.003	Защита	2
		Стандартные изделия	
18		Болт с шестигранной головкой ГОСТ Р ИСО 4014-M10 x 65-5.8	3
19		Болт с шестигранной головкой ГОСТ Р ИСО 4014-M10 x 90-5.8	1
22		Винт с шестигранной головкой ГОСТ Р ИСО 4017-M8 x 25-5.8	4
23		Винт с шестигранной головкой ГОСТ Р ИСО 4017-M10 x 30-5.8	12
24			
25		Гайка М8-6Н.8.35.019 ГОСТ 5916-70	4
26		Гайка М10х1-6Н.6.019(S16) ГОСТ 5915-70	16
29		Шайба 8 65Г 019 ГОСТ 6402-70	4
30		Шайба 10 65Г 019 ГОСТ 6402-70	16
33		Шайба С.8.01.08кп.019 ГОСТ 11371-78	4
35		Шплинт 4х36.019 ГОСТ 397-79	2
		Прочие изделия	
39		Шплинт игольчатый 5,0х80 DIN 11024	2

УГБ-585-210.29.00.000 Монтаж элеватора рамочного



1	УГБ-001.50.80.000	Элеватор рамочный	1
		Детали	
3	УГБ-746-200.00.00.101	Фланец	1
4	УГБ-746-200.00.00.103	Кольцо	1
5	УГБ-746-200.00.00.104	Болт	8
		Стандартные изделия	
7		Кольцо 125-130-30-2-2 ГОСТ 9833-73	1
8		Шайба 18 65Г 019 ГОСТ 6402-70	8

### УГБ-001.50.80.000 Элеватор рамочный

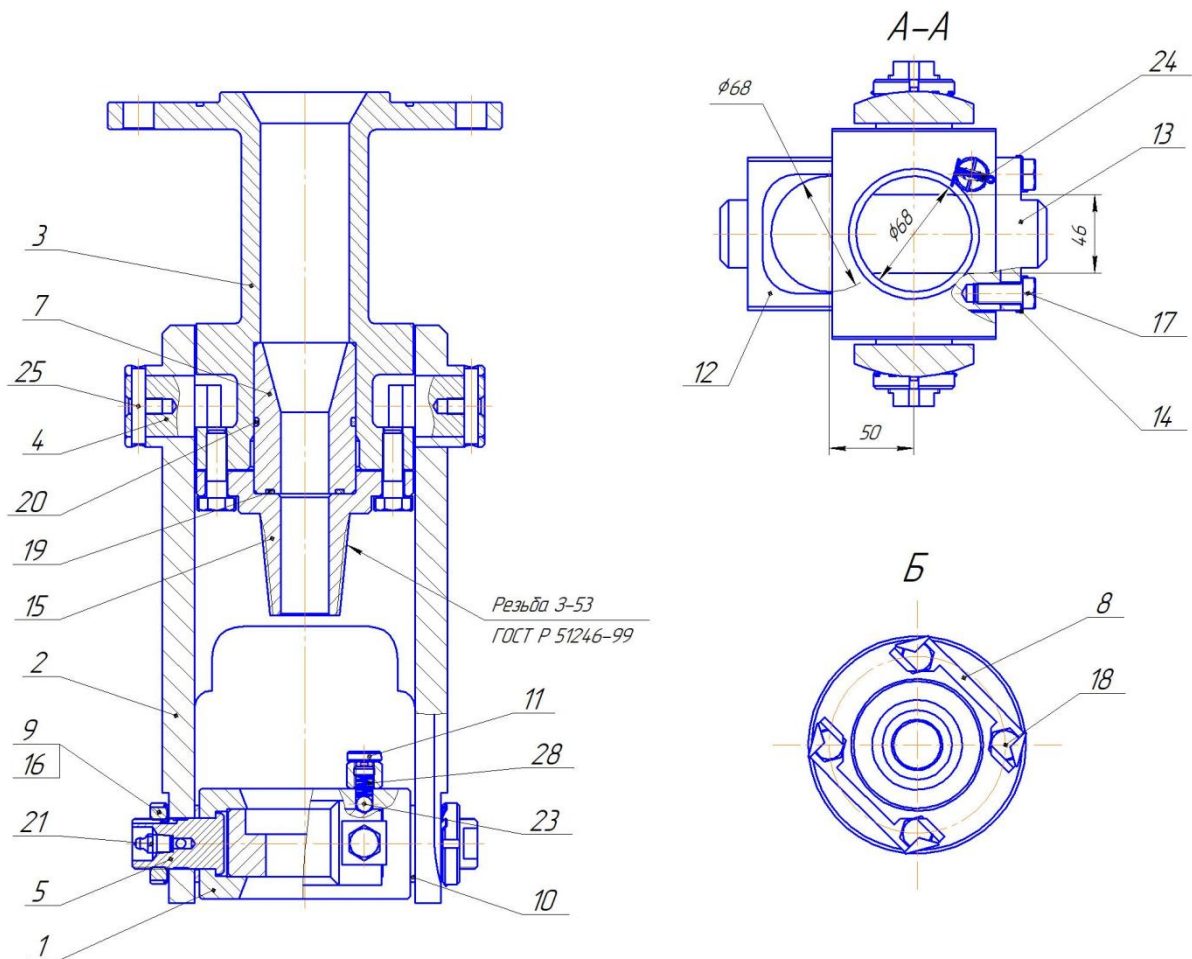


Таблица 1

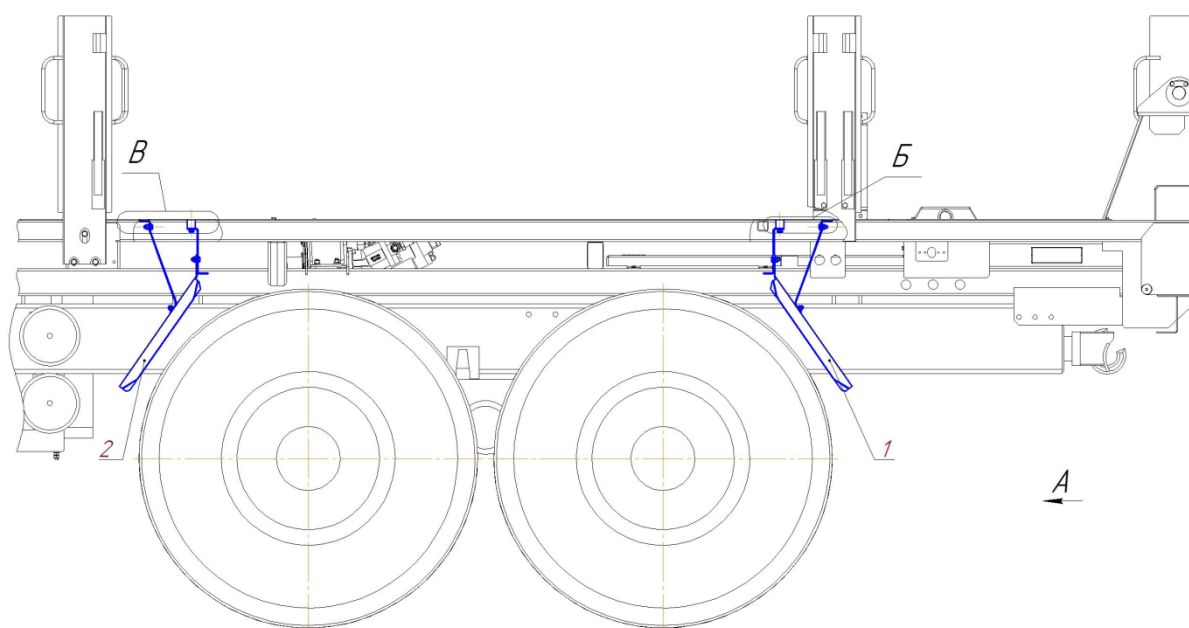
Обозначение	L, мм	m, кг
УГБ-00150.80.000	477,5	36
-01	717,5	45

1	УГБ-001.50.43.100	Рамка	1
---	-------------------	-------	---

		<b>Детали</b>	
2	УГБ-001.50.43.203	Корпус	1
3	УГБ-001.50.80.005	Шпиндель	1
4	УГБ-001.50.43.001	Шпонка	2
5	УГБ-001.50.43.004	Ось	2
7	УГБ-001.50.43.006	Втулка	1
8	УГБ-001.50.43.007	Шайба стопорная	2
9	М-030.048x10.01	Гайка	2
10	УГБ-001.50.43.011	Кольцо	2
11	УГБ-001.50.43.012	Пробка	1
12	УГБ-001.50.43.013	Вставка	1
13	УГБ-001.50.43.014	Планка	1
14	УГБ-001.50.43.015	Шайба стопорная	2
15	БИ7.05А.00.009	Ниппель	1
16	Н-030.027.01	Шайба	2
		<b>Стандартные изделия</b>	
17		Винт с шестигранной головкой ГОСТ Р ИСО 4017-М12 x 25-5.8	2
18		Винт с шестигранной головкой ГОСТ Р ИСО 4017-М12 x 40-5.8	4
19		Кольцо 040-046-36-2-2 ГОСТ 9833-73	1
20		Кольцо 054-060-36-2-2 ГОСТ 9833-73	1
21		Масленка 1. 3. Ц6 ГОСТ 19853-74	2
23		Шарик 9,525 G 100+10ГОСТ 3722-2014	1
24		Шплинт 2,5x25.019 ГОСТ 397-79	1
25		Штифт 8x55 ГОСТ 3128-70	2
		<b>Прочие изделия</b>	
28		Пружина ААА-7234	1
		<b>Комплекты</b>	
	УГБ-001.50.80.400	Комплект запасных частей	1

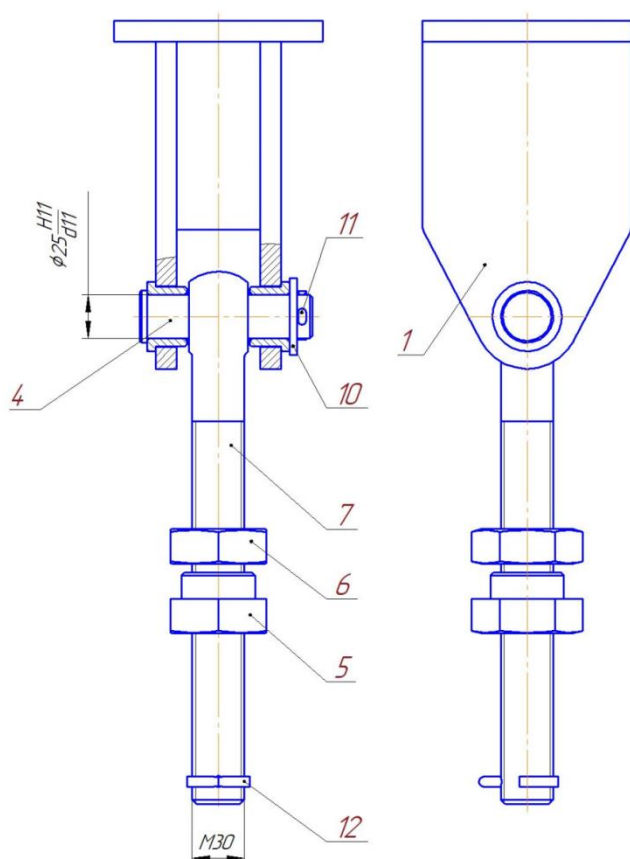


УГБ-587-020.00.01.000-003 Монтаж брызговиков



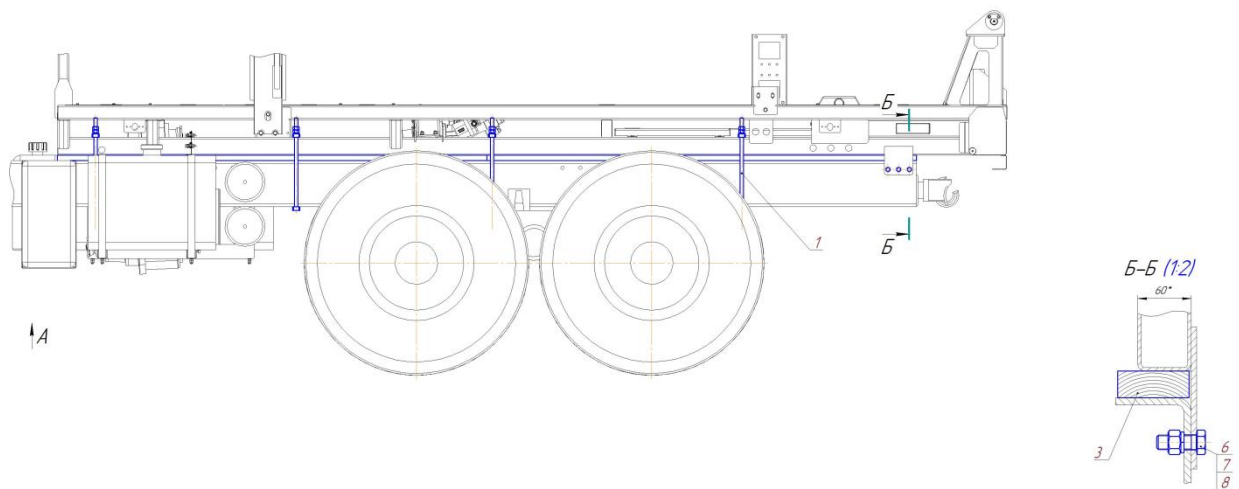
1	УГБ-587-020.00.01.100-003	Брызговик в сборе	2
2	УГБ-587-020.00.01.200-003	Брызговик в сборе	2

УГБ-587-020.00.02.000-003 Затвор



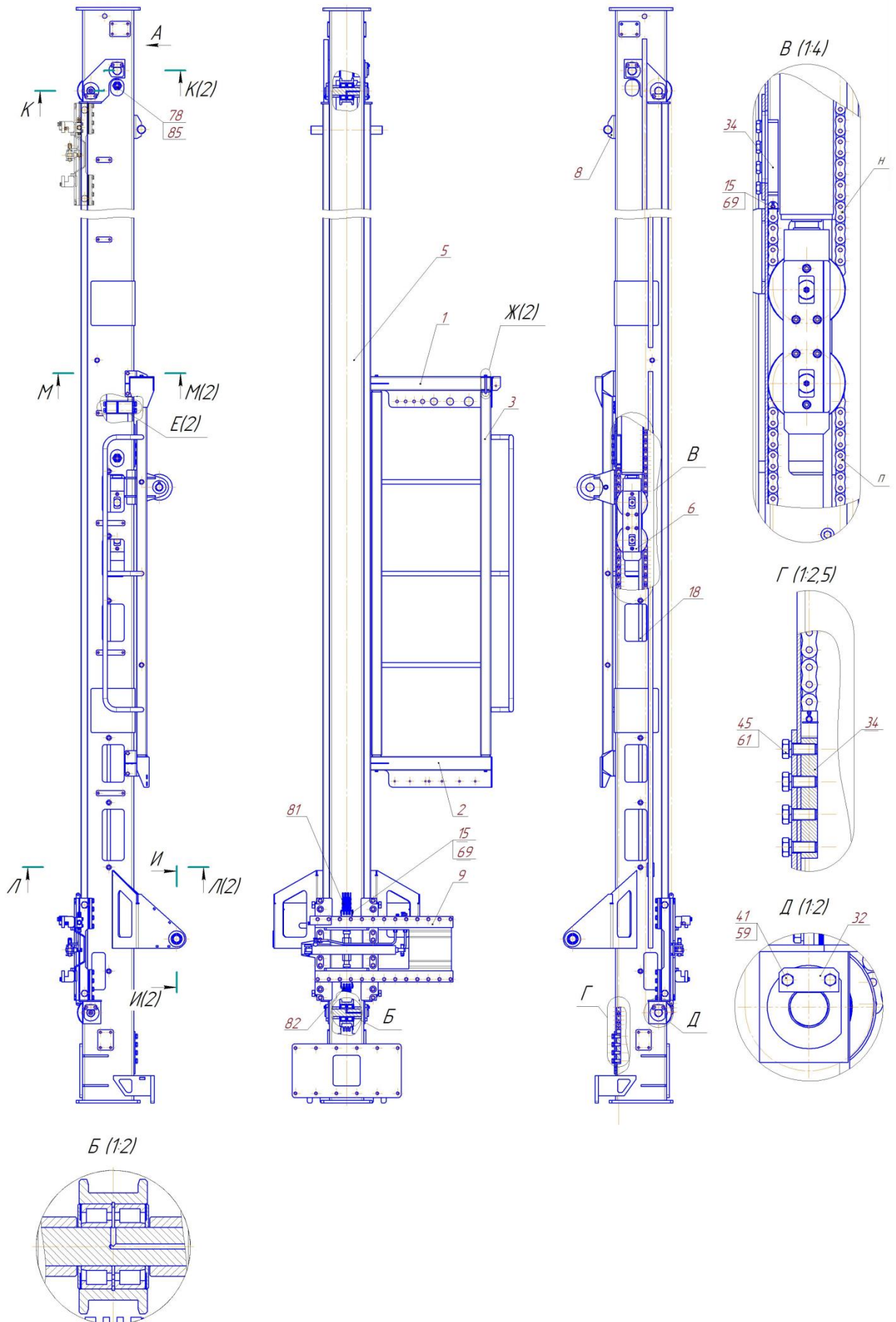
4	06-25x089.01	Ось	1
5	УГБ-587-310.08.00.001	Стопор	1
6	УГБ-587-310.08.00.002	Гайка	1
7	УГБ-587-310.08.00.003	Болт откидной М30	1
		Стандартные изделия	
10		Шайба С.24.01.08кп.019 ГОСТ 11371-78	1
11		Шплинт 5x40.019 ГОСТ 397-79	1
12		Шплинт 6,3x56.019 ГОСТ 397-79	1

### УГБ-587-020.00.03.000-003 Монтаж стремянок

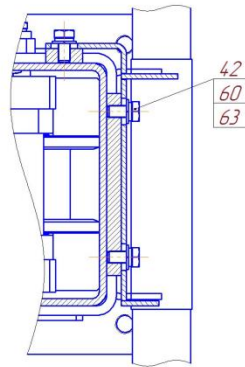


1	УГБ-587-020.00.03.010-003	Стремянка	8
		Детали	
3	УГБ-587-020.00.03.001-003	Подкладка	4
		Стандартные изделия	
6		Винт с цилиндрической головкой и шестигранным углублением под ключ ГОСТ Р ИСО 4762-М16 x 45-5.8	6
7		Гайка М16-6Н.8.35.019 ГОСТ 5915-70	6
8		Шайба 16 65Г 019 ГОСТ 6402-70	6

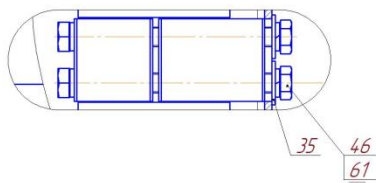
УГБ-587-020.01.00.000-003 Мачта



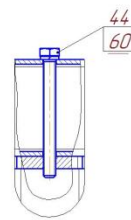
M-M (1:2)



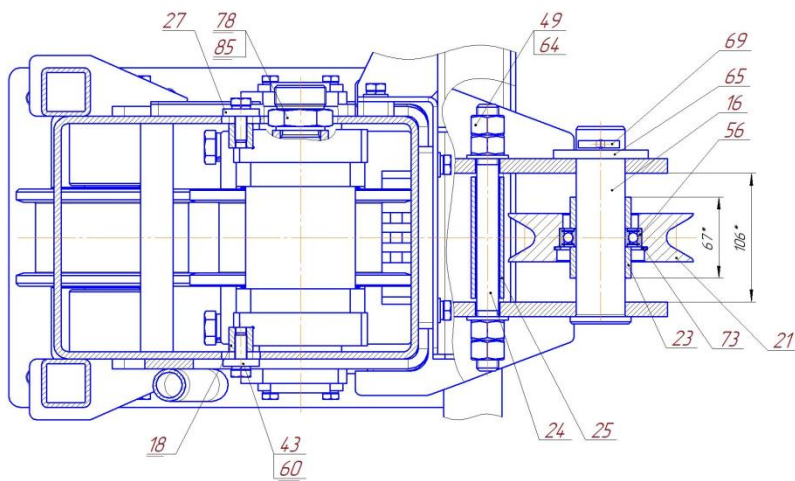
E (1:2) (1)



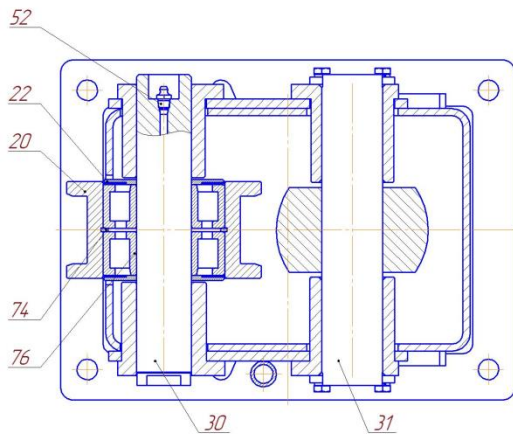
Ж (1:2) (1)



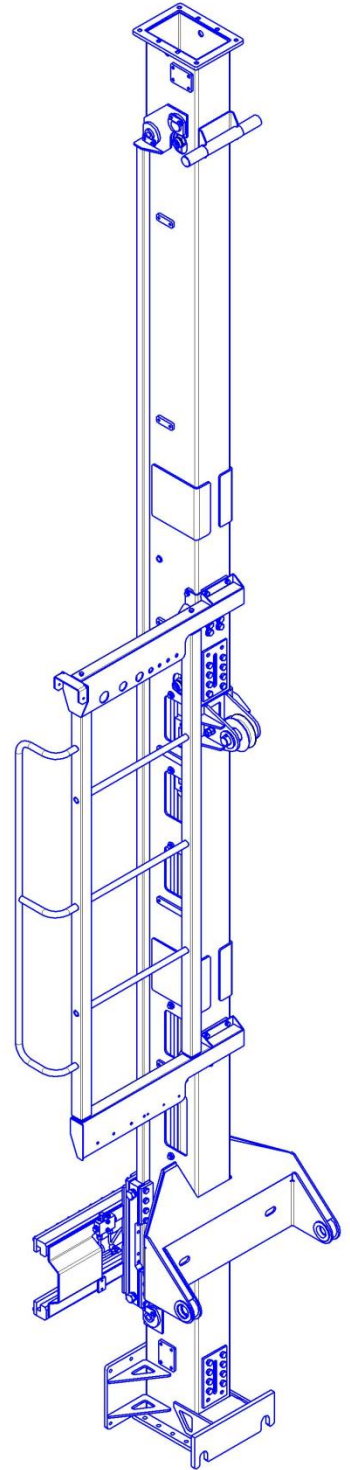
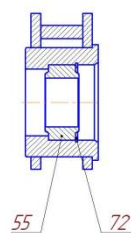
Л-Л (1:2) (1)



K-K (1:2) (1)



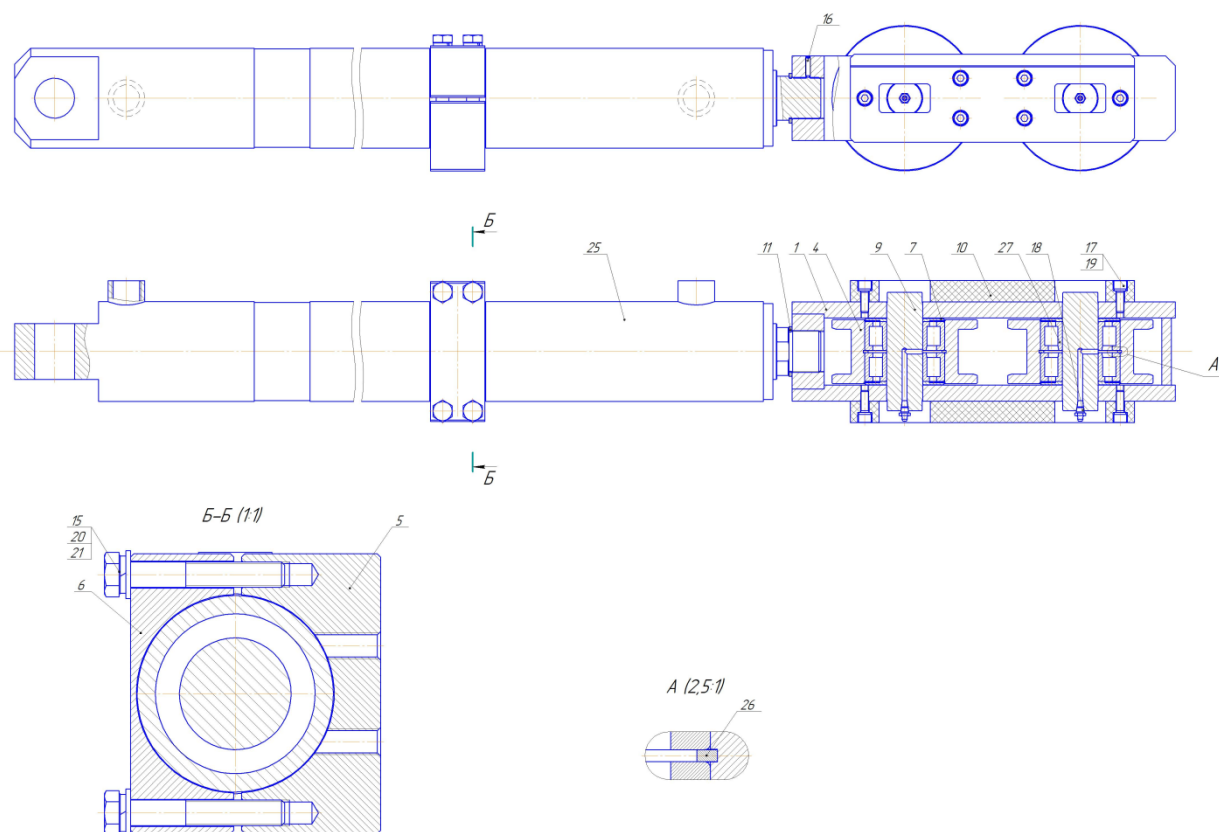
И-И (1:2) (1)



1	УГБ-587-020.01.00.010-003	Переборка	1
2	УГБ-587-020.01.00.020-003	Кронштейн	1
3	УГБ-587-020.01.00.030-003	Разделитель	1
5	УГБ-587-020.01.01.000-003	Каркас мачты	1
6	УГБ-587-310.01.02.000Щ	Механизм подачи	1
8	УГБ-744-200.01.00.010	Траверса	1
9	УГБ-786-200.01.03.000Щ	Каретка	1
		Детали	
15	06-09x068.01	Ось	4
16	06-40x142.01	Ось	1
18	УГБ-587-020.01.00.001-003	Рейка	2
20	УГБ-587-310.01.00.001	Ролик	2
21	УГБ-587-310.01.04.007	Ролик	1
22	УГБ-587-310.01.02.004	Кольцо упорно-защитное	4
23	УГБ-587-310.01.04.008	Втулка	2
24	УГБ-587-310.01.04.009	Стержень	1
25	УГБ-587-310.01.04.011	Втулка	1
27	УГБ-707-200.01.00.002	Шайба	14
30	УГБ-746-200.01.00.002	Ось	2
31	УГБ-786-200.01.00.001Щ	Ось	1
32	УГБ-786-200.01.00.002	Фиксатор	6
34	УГБ-786-200.01.00.004	Держатель	2
35	УГБ-786-200.01.00.005	Шайба	4
		Стандартные изделия	
41		Винт с шестигранной головкой ГОСТ Р ИСО 4017-M8 x 20-5.8	12
42		Винт с шестигранной головкой ГОСТ Р ИСО 4017-M10 x 20-5.8	12
43		Винт с шестигранной головкой ГОСТ Р ИСО 4017-M10 x 30-5.8	14
44		Винт с шестигранной головкой ГОСТ Р ИСО 4017-M10 x 100-5.8	4
45		Винт с шестигранной головкой ГОСТ Р ИСО 4017-M16 x 40-5.8	16
46		Винт с шестигранной головкой ГОСТ Р ИСО 4017-M16 x 45-5.8	4
49		Гайка M18-6H.8.35.019 ГОСТ 5915-70	4
52		Масленка 1. 3. Ц6 ГОСТ 19853-74	2
55		Подшипник ШС40 ГОСТ 3635-78	2
56		Подшипник 80108 ГОСТ 7242-81	1
57			
59		Шайба 8 65Г 019 ГОСТ 6402-70	12
60		Шайба 10 65Г 019 ГОСТ 6402-70	30
61		Шайба 16 65Г 019 ГОСТ 6402-70	20

63		Шайба С.10.01.08кп.019 ГОСТ 11371-78	12
64		Шайба С.18.01.08кп.019 ГОСТ 11371-78	2
65		Шайба С.42.01.08кп.019 ГОСТ 11371-78	2
68		Шплинт 3,2х20.019 ГОСТ 397-79	4
69		Шплинт 6,3х56.019 ГОСТ 397-79	1
		<b>Прочие изделия</b>	
72		Кольцо В62 DIN 472	2
73		Кольцо В72 DIN 472	1
74		Кольцо В100 DIN 472	2
76		Подшипник NJG 2309 VH	4
78		Штуцер XVR NW 25 HS 1 ED	2
81		Цепь LH 1666/BL 866 DIN 8152-3/ISO4347 9066 мм, 357 звеньев	1
82		Цепь LH 1666/BL 866 DIN 8152-3/ISO4347 6835 мм, 269 звеньев	1
		<b>Материалы</b>	
85		Клей герметик Фиксатор №9 ТУ 2257-001-43007840-2003	1

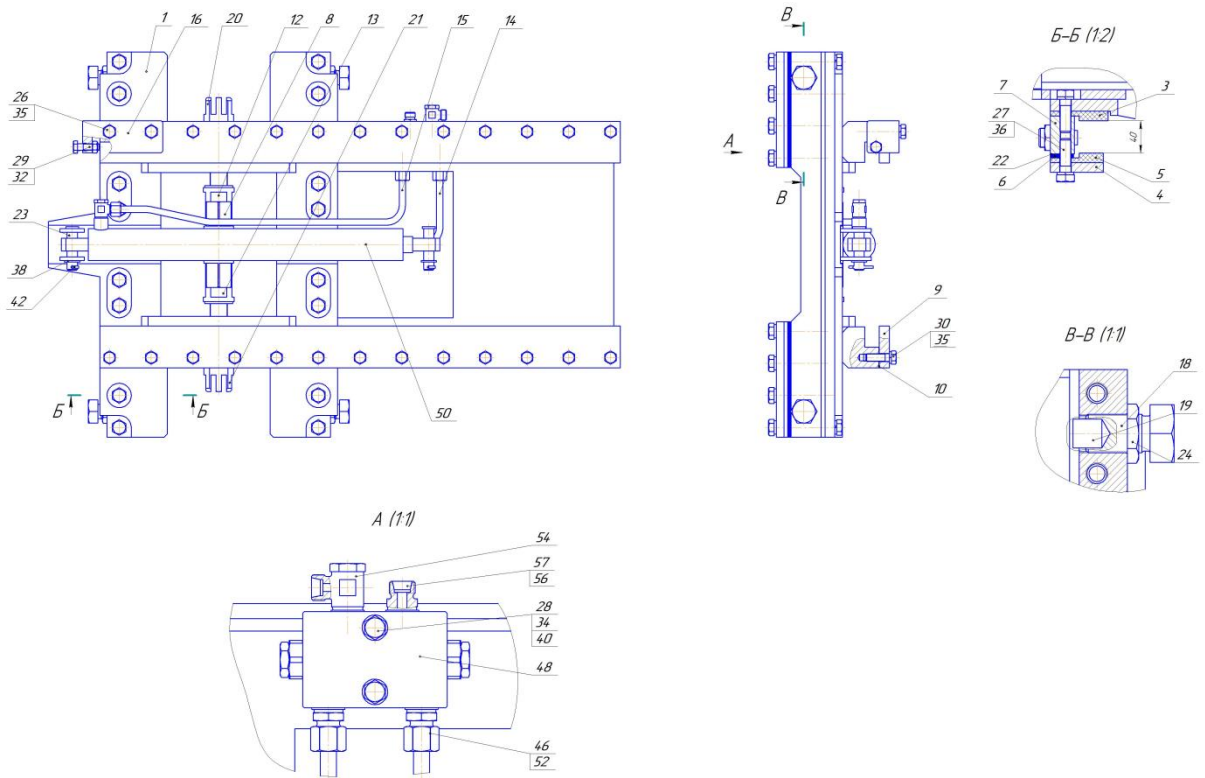
**УГБ-587-310.01.02.000Щ      Механизм подачи**



1	УГБ-746-200.01.02.200	Проушина	1
		Детали	
4	УГБ-587-310.01.02.001Щ	Ролик	2

5	УГБ-587-310.01.02.002Щ	Подставка	1
6	УГБ-587-310.01.02.003	Хомут	1
7	УГБ-587-310.01.02.004	Кольцо упорно-защитное	4
9	УГБ-746-200.01.02.002	Ось	2
10	УГБ-746-200.01.02.004	Фиксатор	2
11	УГБ-786-200.01.02.003	Втулка	1
		<b>Стандартные изделия</b>	
15		Болт М16-6gx100.88.35.019 ГОСТ 7798-70	4
16		Винт М6-6gx25.14Н.019 ГОСТ 1476-93	1
17		Винт М10-6gx30.88.35.019 ГОСТ 11738-84	12
18		Масленка 1.3.Ц6 ГОСТ 19853-74	2
19		Шайба 10 65Г 019 ГОСТ 6402-70	12
20		Шайба 16 65Г 019 ГОСТ 6402-70	4
21		Шайба С.16.01.08кп.019 ГОСТ 11371-78	4
		<b>Прочие изделия</b>	
25		Гидроцилиндр Ц30-100-70-2630.02.03	1
26		Кольцо В100 DIN 472	2
27		Подшипник NJG 2309 VH	4

**УГБ-786-200.01.03.000Щ      Каретка**



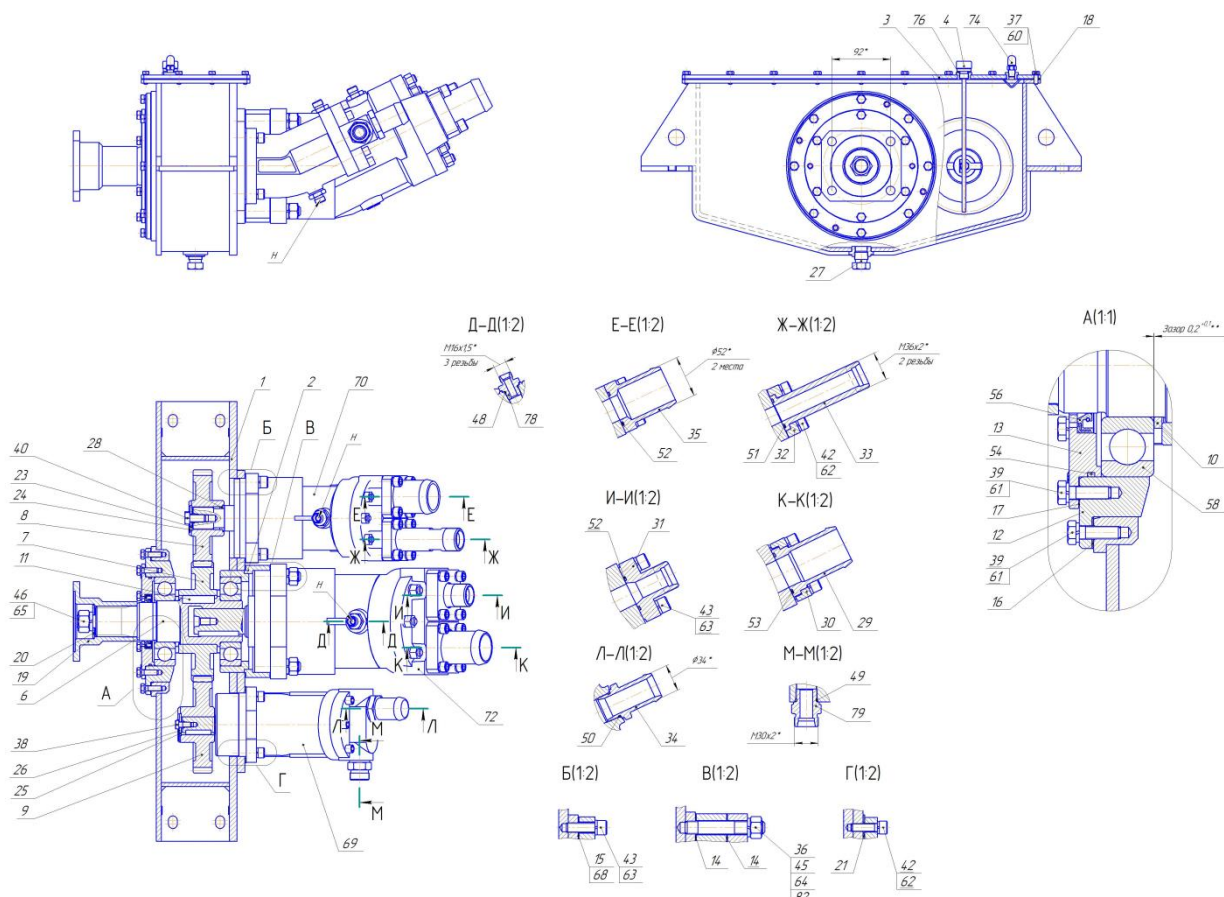
1	УГБ-786-200.01.03.100	Корпус Детали	1
---	-----------------------	------------------	---

3	УГБ-786-200.01.03.001	Вставка	2
4	УГБ-786-200.01.03.002	Накладка	4
5	УГБ-786-200.01.03.003	Вставка	4
6	УГБ-786-200.01.03.004Щ	Прокладка	20
7	УГБ-786-200.01.03.005Щ	Накладка	2
8	УГБ-786-200.01.03.006	Талреп	1
9	УГБ-786-200.01.03.007Щ	Накладка	2
10	УГБ-786-200.01.03.008	Прокладка	6
12	УГБ-786-200.01.03.009	Гайка	1
13	УГБ-786-200.01.03.009-01	Гайка	1
14	УГБ-786-200.01.03.011	Трубопровод	1
15	УГБ-786-200.01.03.012	Трубопровод	1
16	УГБ-786-200.01.03.013	Ограничитель	1
18	УГБ-786-200.01.03.014	Стакан	4
19	УГБ-786-200.01.03.015	Пятак	4
20	УГБ-786-200.01.03.016	Держатель	1
21	УГБ-786-200.01.03.016-01	Держатель	1
22	УГБ-786-200.01.03.017	Прокладка	4
23	06-16x060.01	Ось	2
24	УГБ-001.05.00.093	Гайка М24х1,5	4
		<b>Стандартные изделия</b>	
26		Болт с шестигранной головкой ГОСТ Р ИСО 4014-М12 х 55-5.8	2
27		Болт М14х1,5-6gx45.88.35.019 ГОСТ 7808-70	32
28		Винт с шестигранной головкой ГОСТ Р ИСО 4017-М8 х 40-5.8	2
29		Винт с шестигранной головкой ГОСТ Р ИСО 4017-М10 х 35-5.8	1
30		Винт с шестигранной головкой ГОСТ Р ИСО 4017-М12 х 40-5.8	24
32		Гайка М10-6Н.8.35.019(S16) ГОСТ 5915-70	1
34		Шайба 8 65Г 019 ГОСТ 6402-70	2
35		Шайба 12 65Г 019 ГОСТ 6402-70	26
36		Шайба 14 65Г 019 ГОСТ 6402-70	32
38		Шайба 16.01.08кп.019 ГОСТ 9649-78	2
40		Шайба С.8.01.08кп.019 ГОСТ 11371-78	2
42		Шплинт 4х32.019 ГОСТ 397-79	2
		<b>Прочие изделия</b>	
46		Гайка 10L ISO 8434-1	4
48		Гидрозамок VBPDL/T14 двойного действия G1/4	1
50		Гидроцилиндр Ц25-40-25-390.02.02	1
52		Кольцо AL 10 DIN 3861	4
54		Угловое соединение XSDOR NW 08 HL	3
56		Уплотнение SCR 021 (G1/4)	3
57		Штуцер XVR NW 08 HL	3





1	УГБ-001-50.11.05.000-20	Блок маслonaсосов	1
3	УГБ-587-020.03.00.010	Опора мачты	1
4	УГБ-587-020.03.00.020	Площадка	2
5	УГБ-587-020.03.00.100-003	Стойка мачты	1
6	УГБ-587-020.03.00.200-001	Доработка стойки	1
9	УГБ-587-020.03.01.000-003	Каркас рамы	1
12	УГБ-587-020.03.04.000-003	Настилы	1
15	УГБ-587-310.03.00.100	Доработка стойки	2
16	УГБ-587-310.03.07.000	Доработка стойки центральной	1
		Детали	
21	УГБ-001-40.03.00.002	Прокладка	6
22	УГБ-587-020.03.00.001	Палец	2
25	УГБ-587-020.03.00.001-003	Площадка	1
27	УГБ-587-020.03.00.003-003	Ригель	4
28	УГБ-587-020.03.00.004-003	Ось	2
29	УГБ-587-020.03.00.005-003	Площадка	1
32	УГБ-587-203.03.00.006	Настил	1
33	УГБ-587-203.03.00.011	Защита клапана	1
35	УГБ-587-310.00.00.002-001	Ось 40x304	1
		Стандартные изделия	
41		Болт с шестигранной головкой ГОСТ Р ИСО 4014-M12 x 90-5.8	4
43		Винт с низкой цилиндрической головкой ГОСТ Р ИСО 1207-M6 x 14-5.8	3
44		Винт с шестигранной головкой ГОСТ Р ИСО 4017-M8 x 20-5.8	25
45		Винт с шестигранной головкой ГОСТ Р ИСО 4017-M12 x 35-5.8	12
46		Винт с шестигранной головкой ГОСТ Р ИСО 4017-M12 x 45-5.8	4
48		Винт с шестигранной головкой ГОСТ Р ИСО 4017-M10 x 25-5.8	8
50		Гайка M8-6H.8.35.019 ГОСТ 5916-70	6
51		Гайка M12-6H.6.019(S18) ГОСТ 5915-70	18
52		Масленка 1. 2. Ц6 ГОСТ 19853-74	2
55		Шайба 6 65Г 019 ГОСТ 6402-70	3
56		Шайба 8 65Г 019 ГОСТ 6402-70	25
57		Шайба 10 65Г 019 ГОСТ 6402-70	8
58		Шайба 12 65Г 019 ГОСТ 6402-70	20
61		Шайба С.8.01.08кп.019 ГОСТ 11371-78	1
62		Шайба С.12.01.08кп.019 ГОСТ 11371-78	28
63		Шайба С.42.01.08кп.019 ГОСТ 11371-78	1
65		Шплинт 6,3x56.019 ГОСТ 397-79	1
		Прочие изделия	
69		Заклепка резьбовая 23M08KVO1	19
71		Указатель наклона УН-1.3К	1
73		Шплинт игольчатый 5,0x80 DIN 11024	2

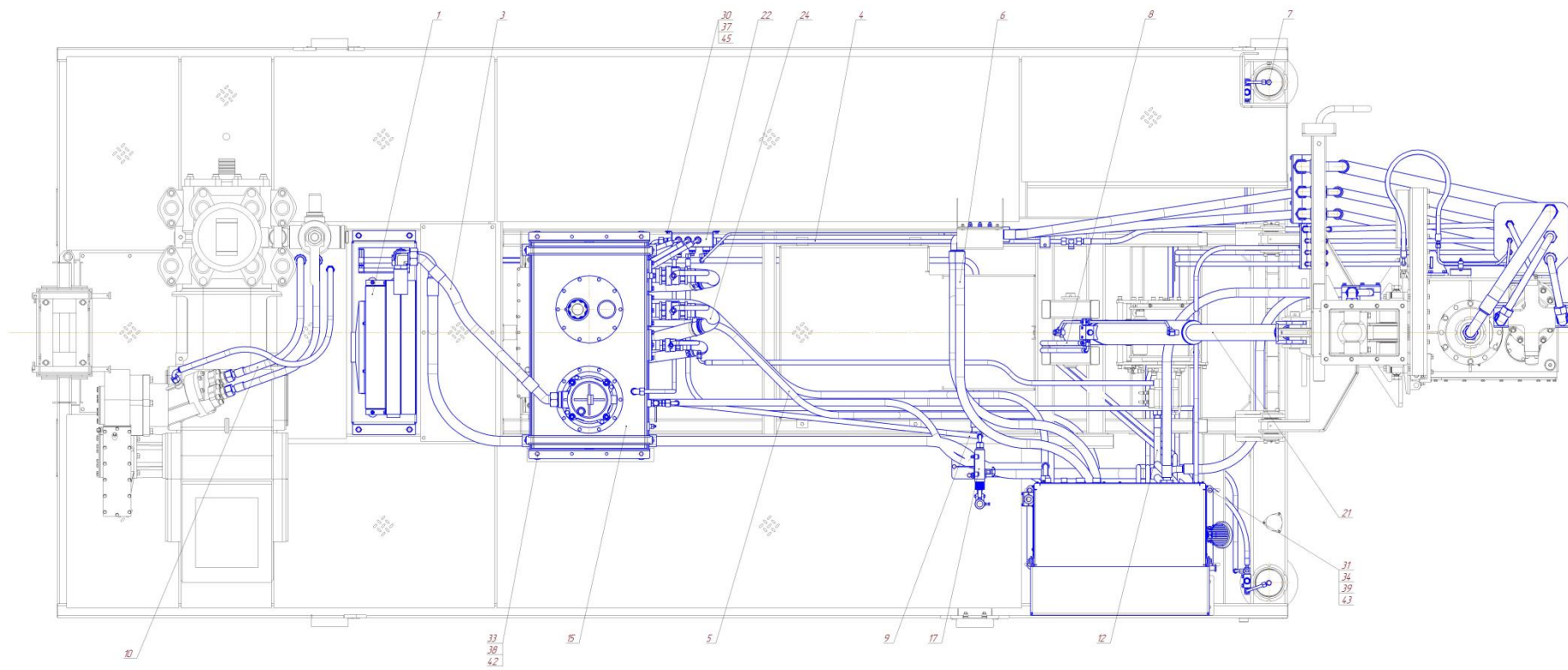


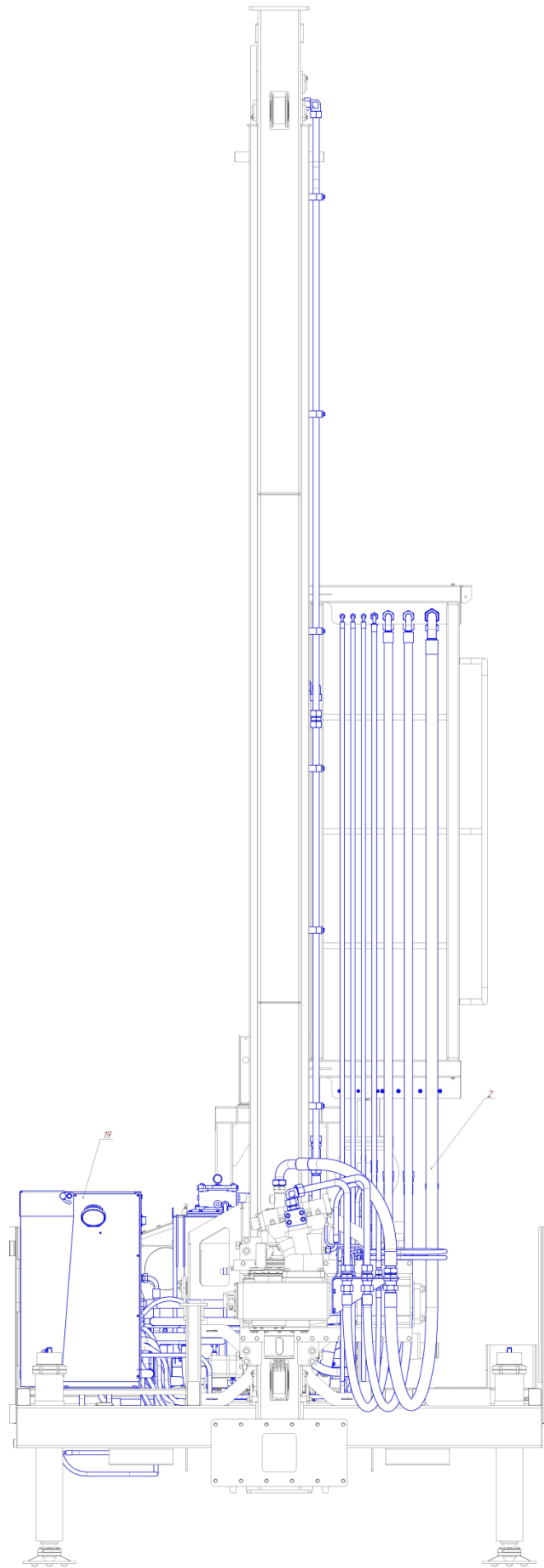
1	УГБ-001-50.11.05.100-10	Корпус	1
2	УГБ-001-50.11.05.200	Корпус	1
3	УГБ-001-50.11.05.300-10	Крышка	1
4	УГБ-001-50.11.05.400	Маслоуказатель	1
		Детали	
6	УГБ-001-50.11.05.001	Вал	1
7	УГБ-001-50.11.05.002	Шестерня	1
8	УГБ-001-50.11.05.003	Колесо зубчатое	1
9	УГБ-001-50.11.05.003-01	Колесо зубчатое	1
10	УГБ-001-50.11.05.004	Кольцо	1
11	2-020x12.030.01	Шпонка	1
12	УГБ-001-50.11.05.006	Корпус	1
13	УГБ-001-50.11.05.007	Крышка	1
14	УГБ-001-50.11.05.008	Прокладка	2
15	УГБ-001-50.11.05.009	Прокладка	1
16	УГБ-001-50.11.05.011	Прокладка	1
17	УГБ-001-50.11.05.012	Прокладка	4
18	УГБ-001-50.11.05.013-01	Прокладка	1
19	УГБ-001-50.11.05.014	Втулка	1
20	УГБ-001-50.11.05.015	Шайба	1
21	УГБ-001-50.11.07.021	Прокладка	1

23	УГБ-001.04.07.013	Шайба	1
24	УГБ-001.04.07.014	Стопор Ф12	1
25	УГБ-001.04.07.019	Шайба	1
26	УГБ-001.04.07.021	Стопор Ф8	1
27	УГБ-001.04.07.024	Пробка	1
28	УГБ-001.04.07.028	Полукольцо	2
29	УГБ-001.05.00.104	Ниппель Ду50	1
30	УГБ-001.05.00.105	Фланец Ду50	1
31	УГБ-001.05.00.106-01	Фланец М36х2	1
32	УГБ-001.05.00.161	Фланец	1
33	УГБ-001.05.00.162-01	Адаптер	1
34	УГБ-001.05.00.165	Штуцер-ниппель Ду32	1
35	УГБ-001.05.00.932	Фланец-ниппель Ду50	1
36	М16х016.М16х038.100.01	Шпилька	4
		Стандартные изделия	
37		Винт с шестигранной головкой ГОСТ Р ИСО 4017-М6 х 16-5.8	22
38		Винт с шестигранной головкой ГОСТ Р ИСО 4017-М8 х 20-5.8	20
39		Винт с шестигранной головкой ГОСТ Р ИСО 4017-М8 х 25-5.8	14
40		Винт с шестигранной головкой ГОСТ Р ИСО 4017-М12 х 25-5.8	1
42		Винт с цилиндрической головкой и шестигранным углублением под ключ ГОСТ Р ИСО 4762-М10 х 35-5.8	12
43		Винт с цилиндрической головкой и шестигранным углублением под ключ ГОСТ Р ИСО 4762-М12 х 40-5.8	12
44			
45		Гайка М16-6Н.8.35.019 ГОСТ 5915-70	4
46		Гайка М20-6Н.8.35.019 ГОСТ 5915-70	1
47			
48		Кольцо 015-019-25-2-2 ГОСТ 9833-73	3
49		Кольцо 024-029-30-2-2 ГОСТ 9833-73	1
50		Кольцо 029-035-36-2-2 ГОСТ 9833-73	1
51		Кольцо 034-040-36-2-2 ГОСТ 9833-73	1
52		Кольцо 040-046-36-2-2 ГОСТ 9833-73	2
53		Кольцо 050-056-36-2-2 ГОСТ 9833-73	1

54		<b>Кольцо 135-140-36-2-2 ГОСТ 9833-73</b>	<b>1</b>
55			
56		<b>Манжета 1.1-60 х85-3 ГОСТ 8752-79</b>	<b>1</b>
57			
58		<b>Подшипник 313 ГОСТ 8338-75</b>	<b>2</b>
59			
60		<b>Шайба 6 65Г 019 ГОСТ 6402-70</b>	<b>22</b>
61		<b>Шайба 8 65Г 019 ГОСТ 6402-70</b>	<b>6</b>
62		<b>Шайба 10 65Г 019 ГОСТ 6402-70</b>	<b>12</b>
63		<b>Шайба 12 65Г 019 ГОСТ 6402-70</b>	<b>12</b>
64		<b>Шайба 16 65Г 019 ГОСТ 6402-70</b>	<b>4</b>
65		<b>Шайба 20 65Г 019 ГОСТ 6402-70</b>	<b>1</b>
		<b>Прочие изделия</b>	
68		<b>Автогерметик силиконовый ТУ 2513-04Г-05766764-01</b>	<b>1</b>
69		<b>Насос 310.2.28.06.05.У1</b>	<b>1</b>
70		<b>Гидронасос 310.4.56.04.06.У1</b>	<b>1</b>
72		<b>Насос 310.4.112.05.06.У1</b>	<b>1</b>
74		<b>Клапан предохранительный "КАМАЗ" 864000-10 К1/8</b>	<b>1</b>
76		<b>Уплотнение SCR 227 (M14)</b>	<b>1</b>
78		<b>Штуцер XVM NW 08 HL 18</b>	<b>3</b>
79		<b>Штуцер XVM NW 16 HS</b>	<b>1</b>
		<b>Материалы</b>	
82		<b>Фиксатор резьбовых соединений TL-371 (красный), компания "ABRO Industries. Inc."</b>	<b>15</b>

УГБ-587-020.05.00.000-003 Гидросистема

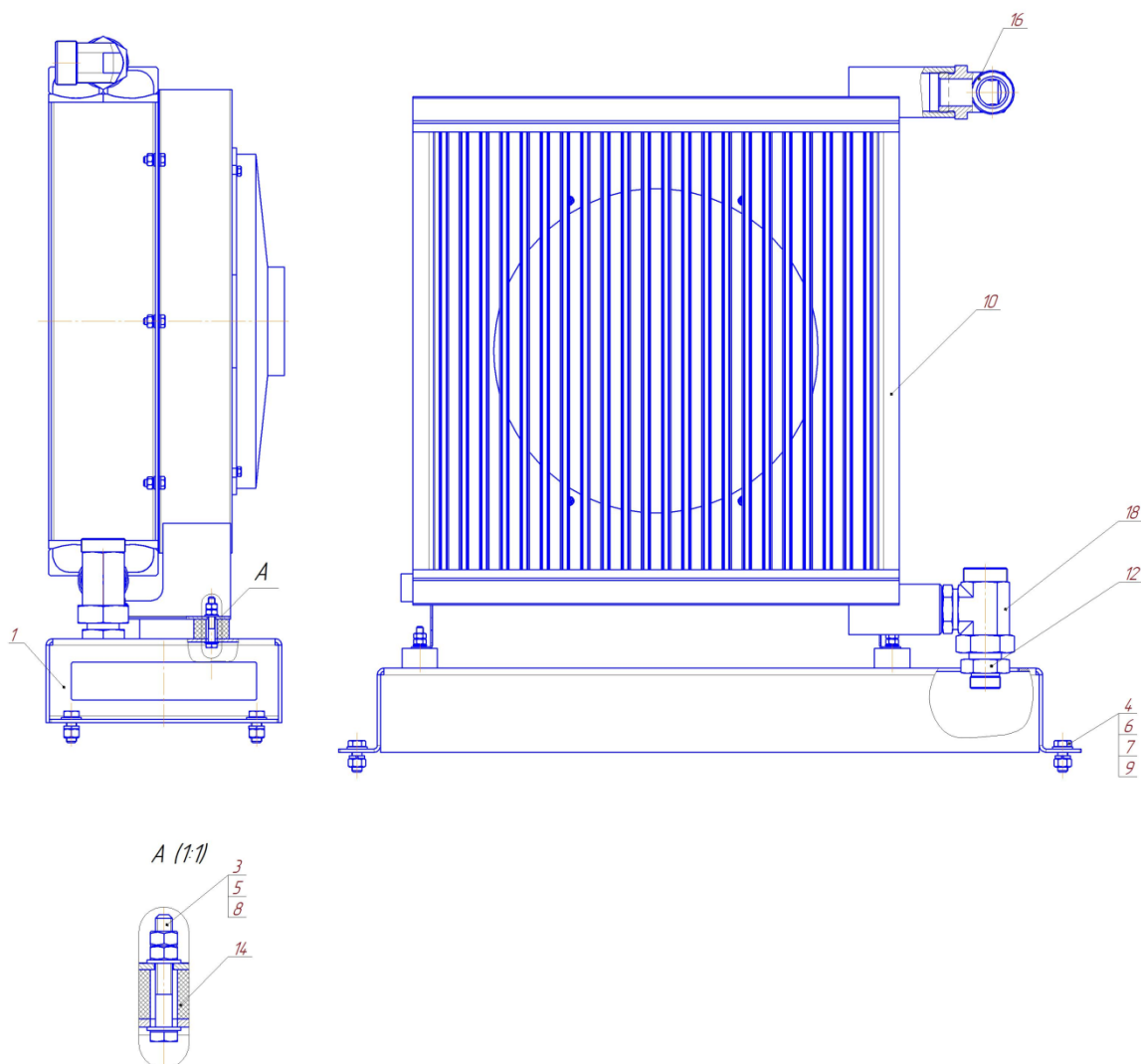




1	УГБ-587-020.05.00.140-001	Установка маслоохладителя	1
2	УГБ-587-020.05.01.000-003	Обвязка мачты	1
3	УГБ-587-020.05.02.000-001	Обвязка маслоохладителя	1
4	УГБ-587-020.05.03.000-003	Обвязка дренажных линий	1
5	УГБ-587-020.05.04.000-001	Обвязка напорных линий	1
6	УГБ-587-020.05.05.000-003	Обвязка пульта управления	1
7	УГБ-587-020.05.06.000-003	Обвязка домкратов	1
8	УГБ-587-310.05.07.000-001	Обвязка подъёма мачты	1
9	УГБ-587-020.05.08.000-001	Обвязка насоса ручного	1
10	УГБ-587-020.05.09.000-003	Обвязка насоса бурового	1
12	УГБ-587-020.05.11.000-003	Обвязка лебёдки	1
15	УГБ-587-020.05.15.000-001	Гидробак	1
17	УГБ-587-020.05.23.100-001	Насос ручной	1
19	УГБ-587-020.05.42.000-003	Пульт управления	1
21	УГБ-587-310.05.00.100	Гидроцилиндр подъёма мачты	1
22	УГБ-587-310.05.00.150-001	Установка коллектора дренажного	1
24	УГБ-585-310.05.15.900	Линии всасывания	1
		<b>Стандартные изделия</b>	
30		Винт с шестигранной головкой ГОСТ Р ИСО 4017-M8 x 20-5.8	2
31		Винт с шестигранной головкой ГОСТ Р ИСО 4017-M12 x 30-5.8	4
33		Гайка M10-6H.8.35.019 ГОСТ 5915-70	4
34		Гайка M12-6H.8.35.019 ГОСТ 5915-70	4
37		Шайба 8 65Г 019 ГОСТ 6402-70	2
38		Шайба 10 65Г 019 ГОСТ 6402-70	4
39		Шайба 12 65Г 019 ГОСТ 6402-70	4
42		Шайба С.10.01.08кп.019 ГОСТ 11371-78	4
43		Шайба С.12.01.08кп.019 ГОСТ 11371-78	4
		<b>Прочие изделия</b>	
45		Заклепка резьбовая 23M08KVO1	2

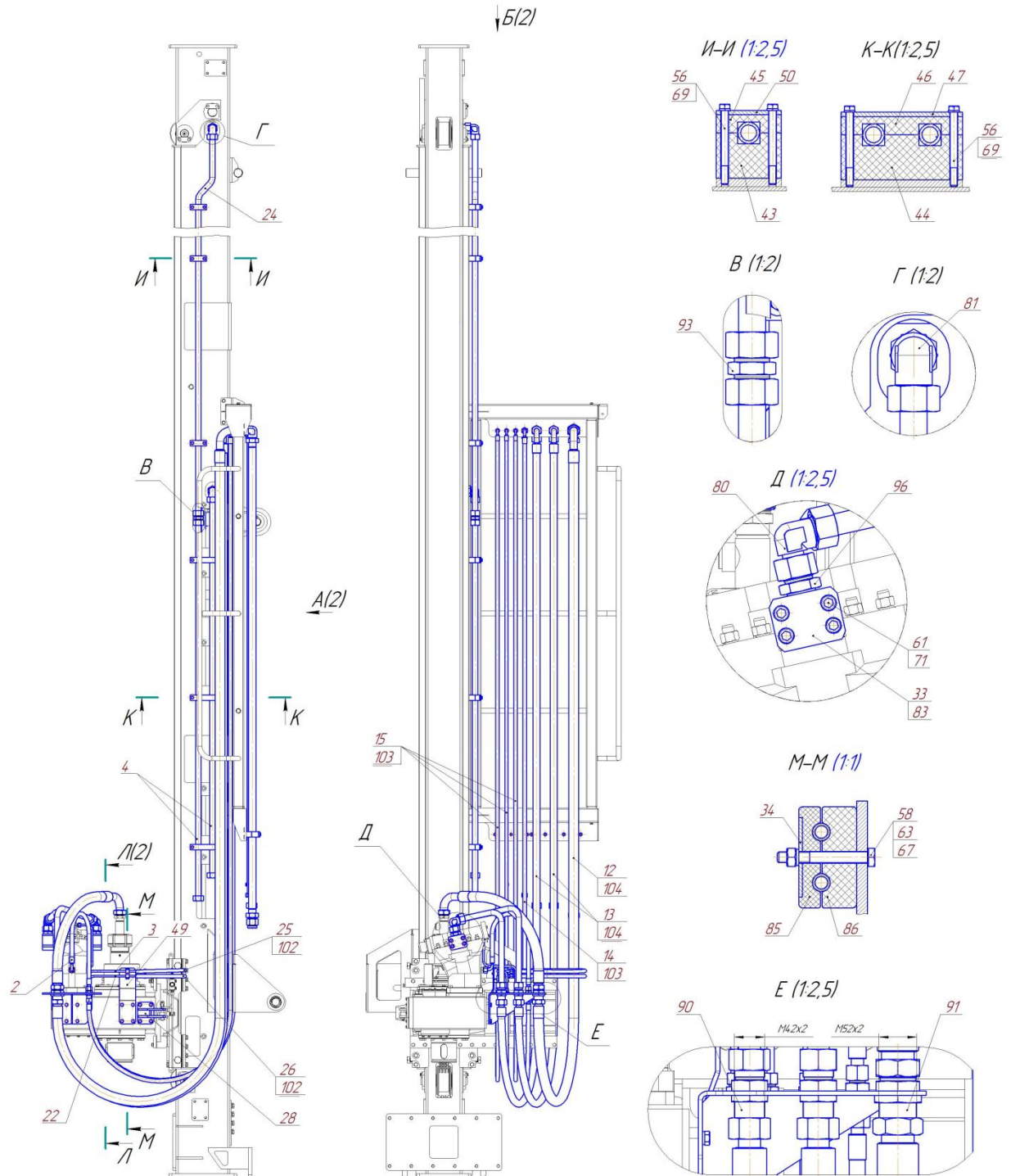


УГБ-587-020.05.00.140-001 Установка маслоохладителя

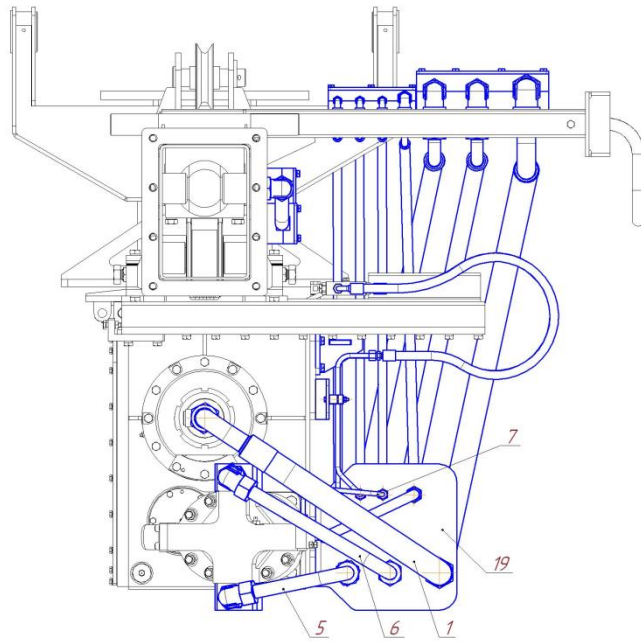


1	УГБ-587-020.05.00.141-001	Подставка	1
		Стандартные изделия	
3		Болт М8-6gx50.58.019 ГОСТ 7798-70	4
4		Винт с шестигранной головкой ГОСТ Р ИСО 4017-М12 х 30-8.8	4
5		Гайка М8-6Н.6.019 ГОСТ 5915-70	8
6		Гайка М8-6Н.8.35.019 ГОСТ 5916-70	4
7		Шайба 12 65Г 019 ГОСТ 6402-70	4
8		Шайба С.8.01.08кп.019 ГОСТ 11371-78	8
9		Шайба С.12.01.08кп.019 ГОСТ 11371-78	4
		Прочие изделия	
10		Блок охлаждения ТМ-44.00.000.000 (24В)	1
12		Переходник ХАОН NW 32 S 20	1
14		Подушка радиатора (042xd13x{25})	4
16		Регулируемый угольник 1 1/2" BSP DS38 M52x2 CAST 106123.1 DIN 2353	1
18		Тройник ХЕТОР NW 32 HS	1

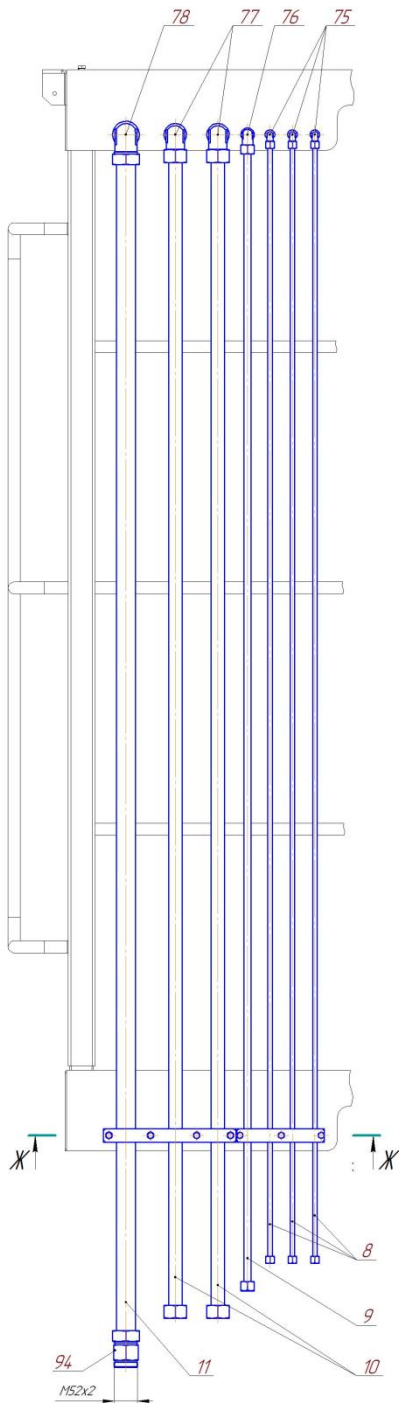
УГБ-587-020.05.01.000-003 Обвязка мачты



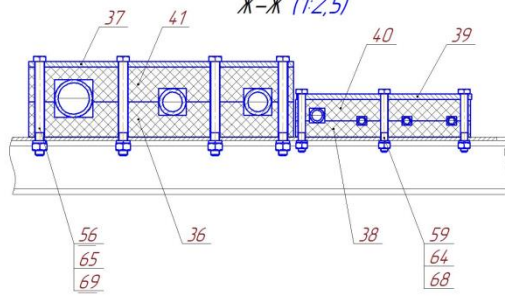
Б (15) (1)



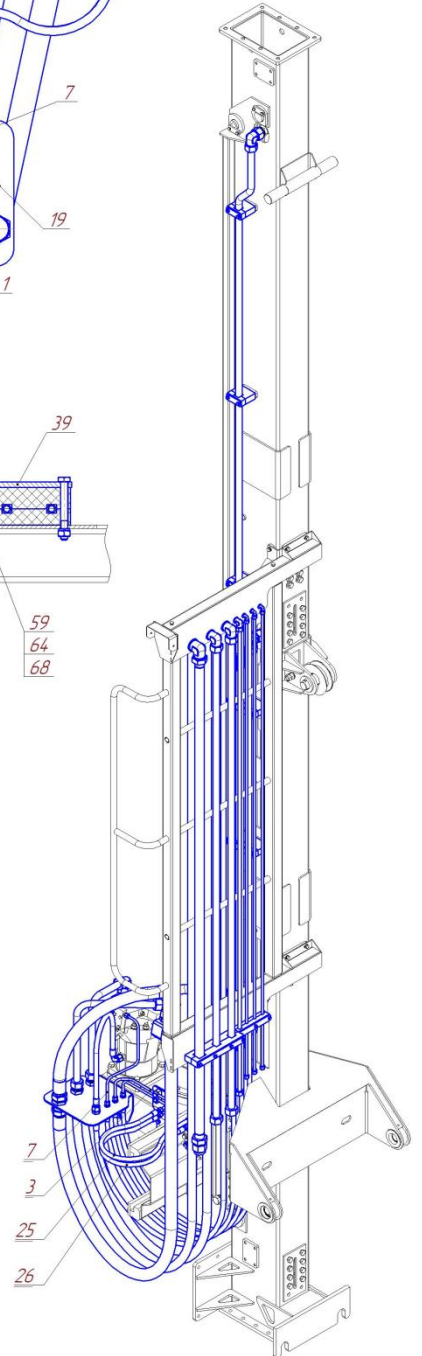
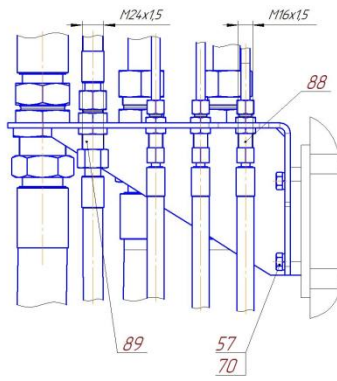
А (15) (1)



Ж-Ж (12,5)



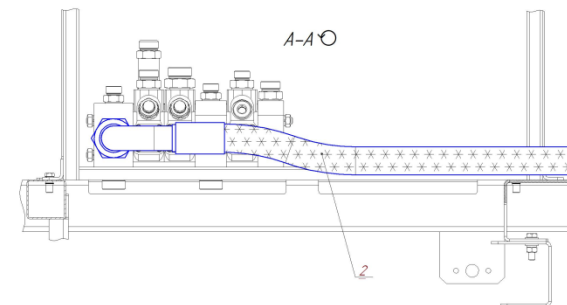
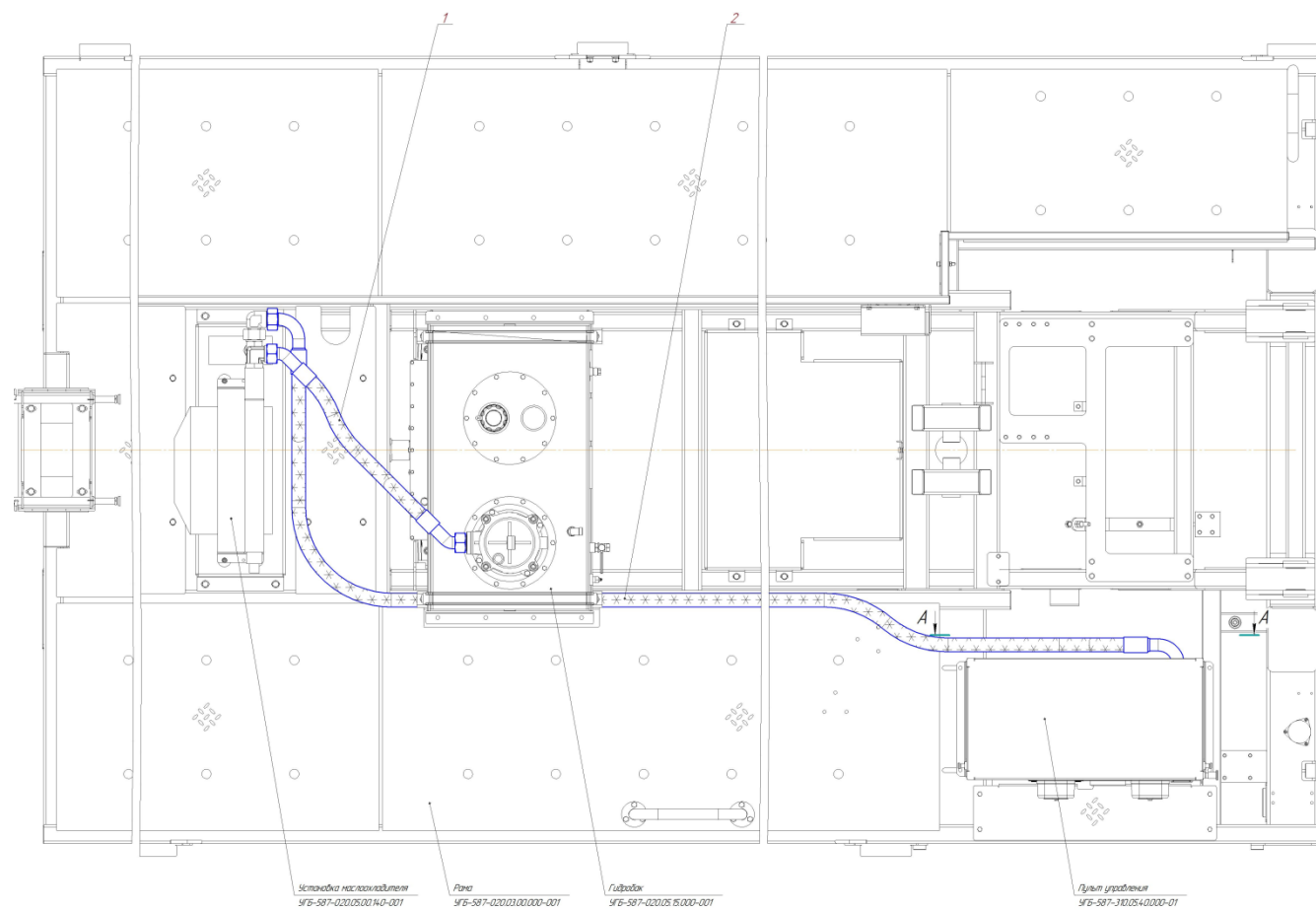
А-А (12,5) (1)



1	УГБ-587-020.05.01.010-001	Рукав DN38	1
2	УГБ-587-020.05.01.020-001	Рукав DN12	1
3	УГБ-587-020.05.01.030-001	Трубопровод	1
4	УГБ-587-020.05.01.040-003	Трубопровод 30S	2
5	УГБ-587-020.05.01.050-001	Трубопровод	1
6	УГБ-587-020.05.01.060-001	Трубопровод	1
7	УГБ-587-020.05.01.070-001	Трубопровод	1
8	УГБ-587-020.05.01.080-003	Трубопровод 10L	3
9	УГБ-587-020.05.01.090-003	Трубопровод 16S	1
10	УГБ-587-020.05.01.110-003	Трубопровод 30S	2
11	УГБ-587-020.05.01.120-003	Трубопровод 42L	1
12	УГБ-587-020.05.01.130-003	Рукав DN38	1
13	УГБ-587-020.05.01.140-003	Рукав DN25	2
14	УГБ-587-020.05.01.150-003	Рукав DN12	1
15	УГБ-587-020.05.01.160-003	Рукав DN10	3
19	УГБ-587-310.05.01.010	Переборка вращателя	1
22	УГБ-587-310.05.01.160	Трубопровод	1
24	УГБ-707-200.05.01.710	Трубопровод	1
25	УГБ-786-200.05.01.210Щ	Рукав	1
26	УГБ-786-200.05.01.220Щ	Рукав	1
28	УГБ-786-200.05.01.400	Кронштейн	1
		Детали	
33	УГБ-001.05.00.206	Адаптер FH 6004	2
34	УГБ-001.05.00.522	Накладка	1
36	УГБ-587-020.05.01.001-003	Хомут	1
37	УГБ-587-020.05.01.002-003	Прижим	1
38	УГБ-587-020.05.01.003-003	Хомут	1
39	УГБ-587-020.05.01.004-003	Прижим	1
40	УГБ-587-020.05.01.005-003	Хомут	1
41	УГБ-587-020.05.01.006-003	Хомут	1
43	УГБ-707-200.05.01.001	Хомут Ду 25 одинарный	3
44	УГБ-707-200.05.01.002	Хомут Ду 25 двойной	3
45	УГБ-707-200.05.01.003	Хомут	3
46	УГБ-707-200.05.01.004	Хомут двойной	3
47	УГБ-707-200.05.01.005	Прижим	3
49	УГБ-786-200.05.01.007Щ	Кронштейн	1
50	УГБ-786-200.05.01.015	Прижим	3
		Стандартные изделия	
56		Болт М10-6gx105.58.016 ГОСТ 7808-70	16
57		Болт М12-6gx20.58.016 ГОСТ 7808-70	12
58		Болт с шестигранной головкой ГОСТ Р ИСО 4014-М6 х 50-5.8	1
59		Болт с шестигранной головкой ГОСТ Р ИСО 4014-М8 х 65-5.8	6

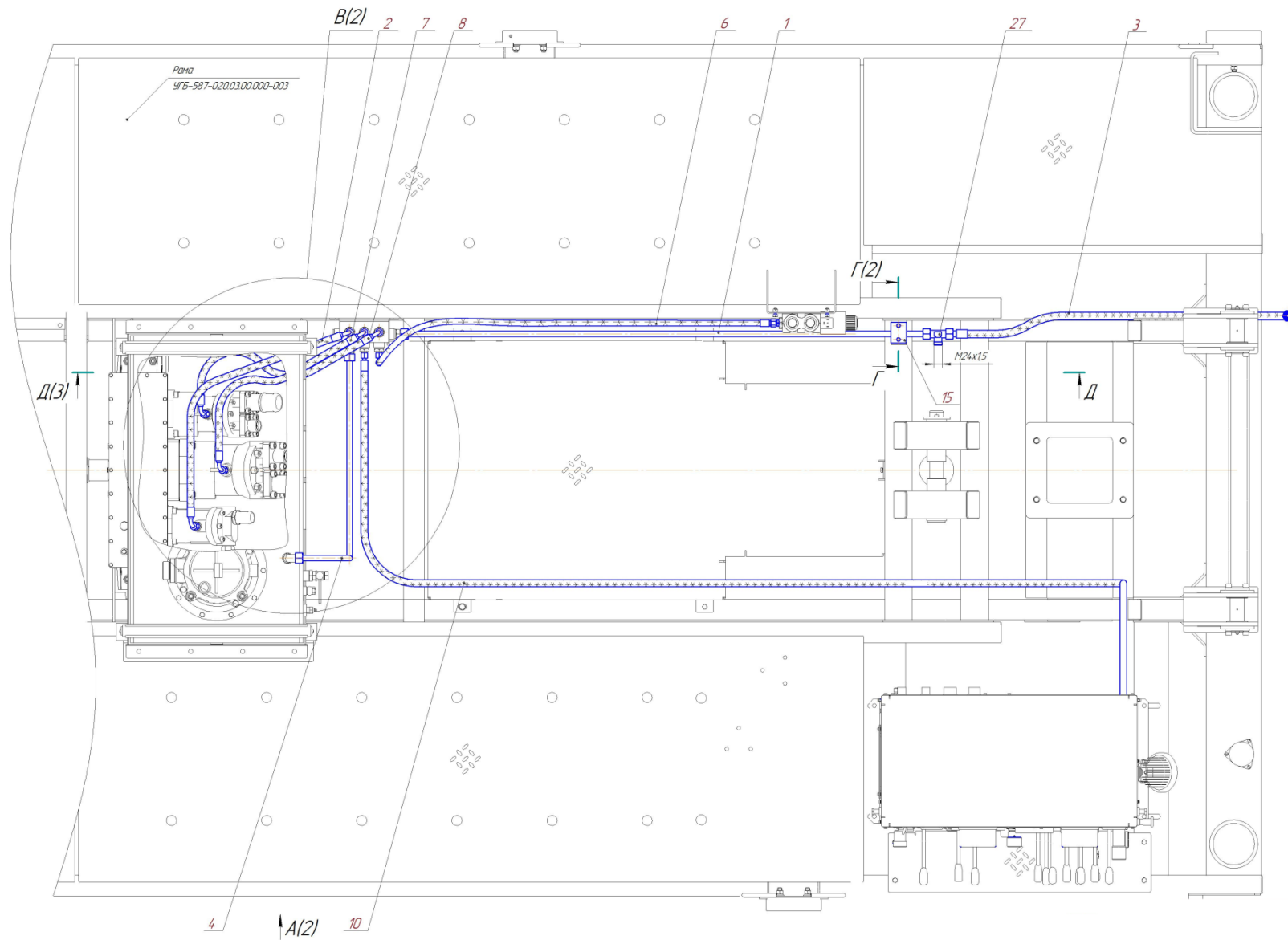
61		Винт с цилиндрической головкой и шестигранным углублением под ключ ГОСТ Р ИСО 4762-M14 x 60-10.9	8
63		Гайка М6-6Н.8.35.019 ГОСТ 5915-70	1
64		Гайка М8-6Н.8.35.019 ГОСТ 5915-70	3
65		Гайка М10-6Н.8.35.019 ГОСТ 5915-70	4
67		Шайба 6 65Г 019 ГОСТ 6402-70	1
68		Шайба 8 65Г 019 ГОСТ 6402-70	3
69		Шайба 10 65Г 019 ГОСТ 6402-70	16
70		Шайба 12 65Г 019 ГОСТ 6402-70	12
71		Шайба 14 65Г 019 ГОСТ 6402-70	8
		Прочие изделия	
75		Угольник переборочный XSW NW 08 HL	3
76		Угольник переборочный XSW NW 13 HS	1
77		Угольник переборочный XSW NW 25 HS	2
78		Угольник переборочный XSW NW 40 HL	1
80		Угольник XVEW NW 25 HS	2
81		Угольник XVEWO NW 25 HS	2
83		Уплотнение фланцевое FS-20	2
85		Хомут Ду8-Ду8 РПХ-01.004	1
86		Хомут высокий Ду8-Ду8 РПХ-01.007	1
88		Штуцер переборочный XSV NW 08 HL	3
89		Штуцер переборочный XSV NW 13 HS	1
90		Штуцер переборочный XSV NW 25 HS	2
91		Штуцер переборочный XSV NW 40 HL	1
93		Штуцер XV NW 25 HS	1
94		Штуцер XV NW 40 HL	1
96		Штуцер XVR NW 25 HS 1 ED	2
		Материалы	
102		Пластиковая защита 040 мм (черная)	1
103		Пластиковая защита 075 мм (черная)	1
104		Пластиковая защита 110 мм (черная)	1

УГБ-587-020.05.02.000-001 Обвязка маслоохладителя

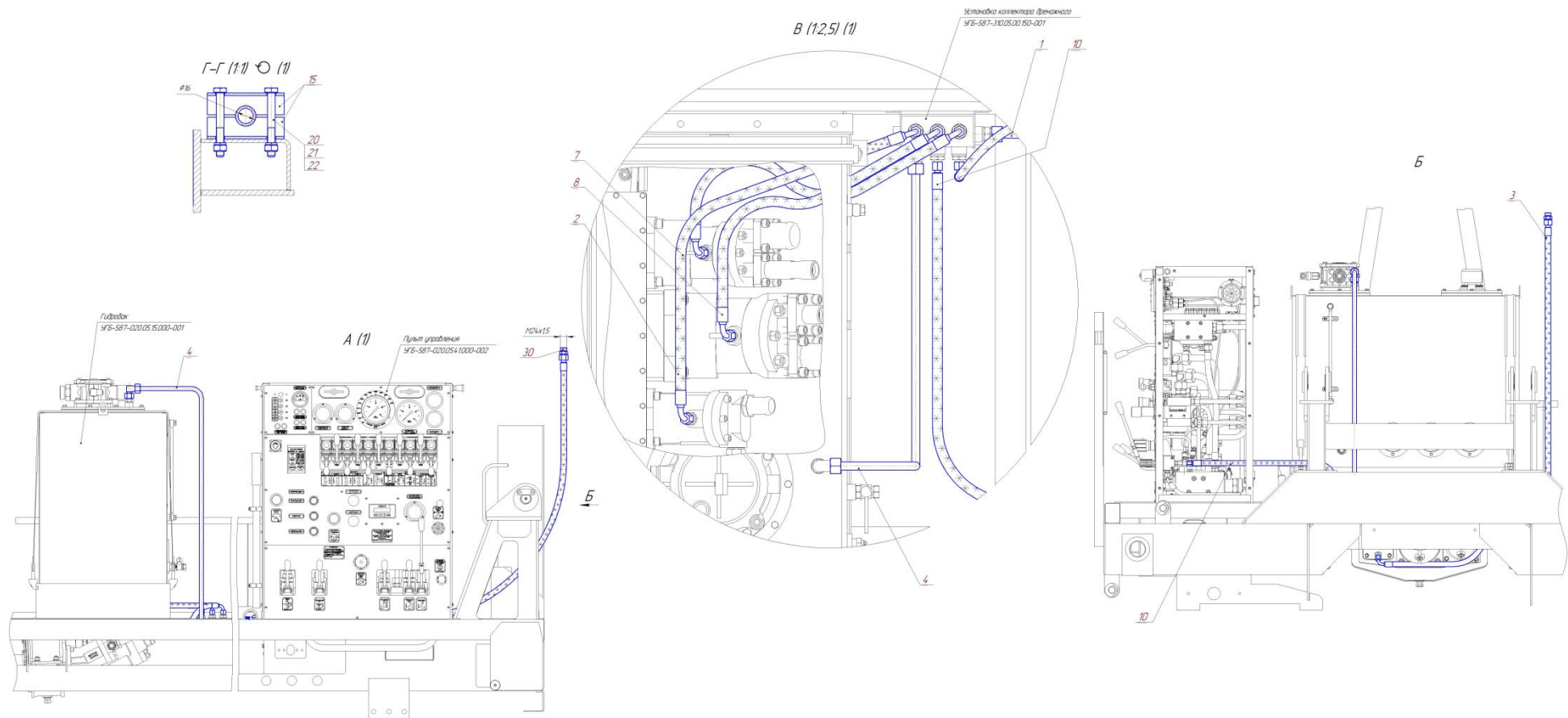


<b>1</b>	<b>УГБ-587-020.05.02.010-001</b>	<b>Рукав</b>	<b>1</b>
<b>2</b>	<b>УГБ-587-020.05.02.020-001</b>	<b>Рукав</b>	<b>1</b>

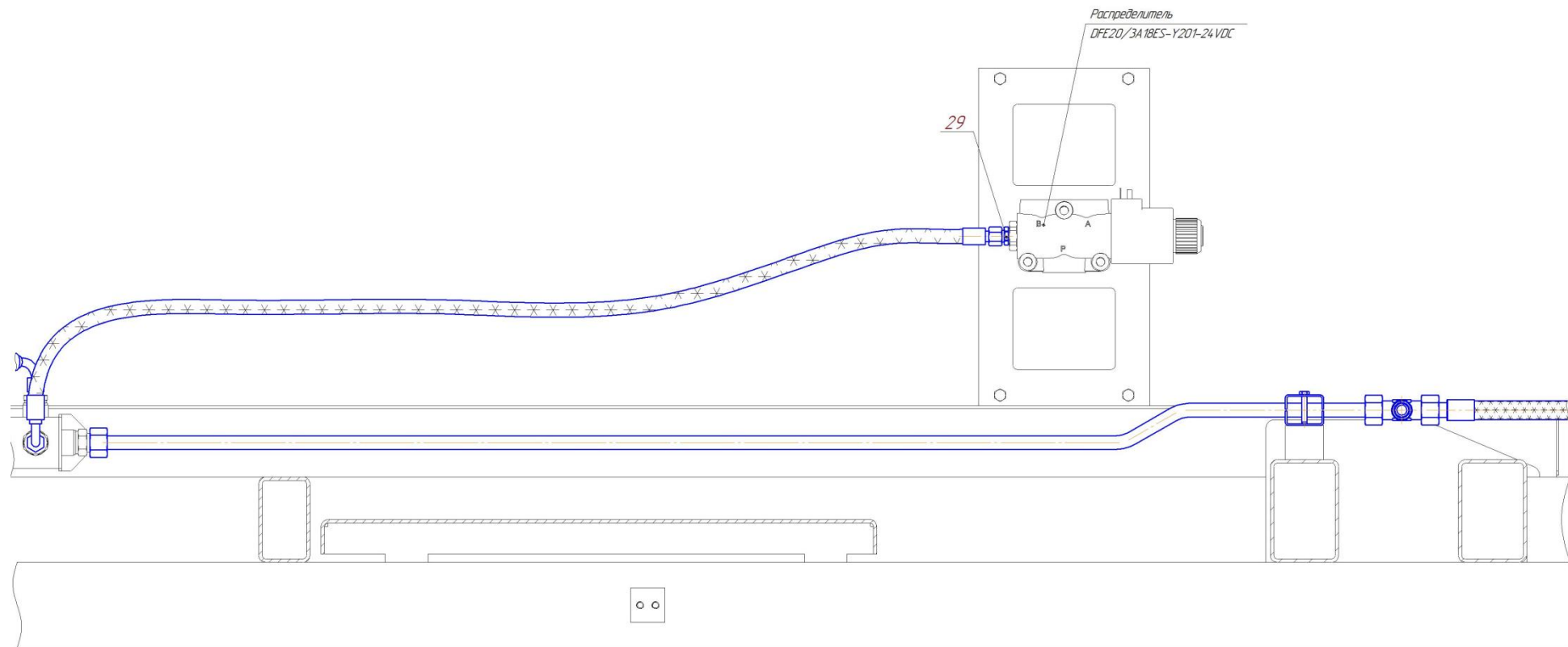
УГБ-587-020.05.03.000-003 Обвязка дренажных линий





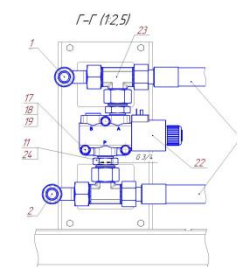
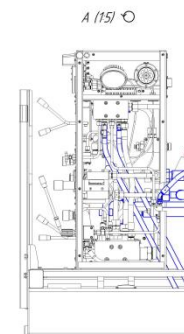
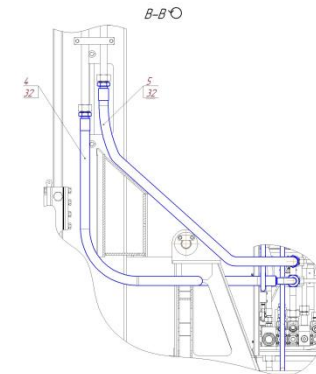
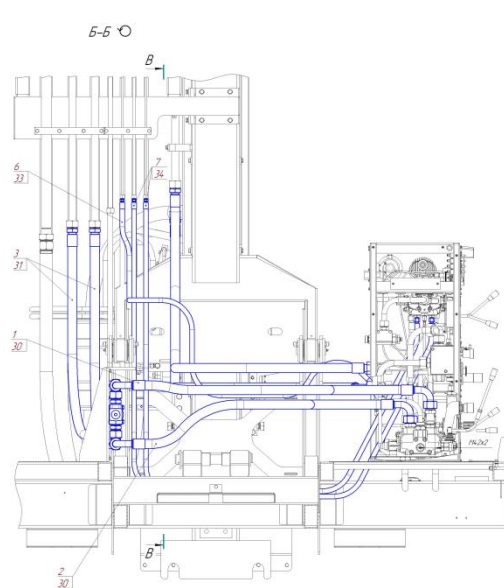
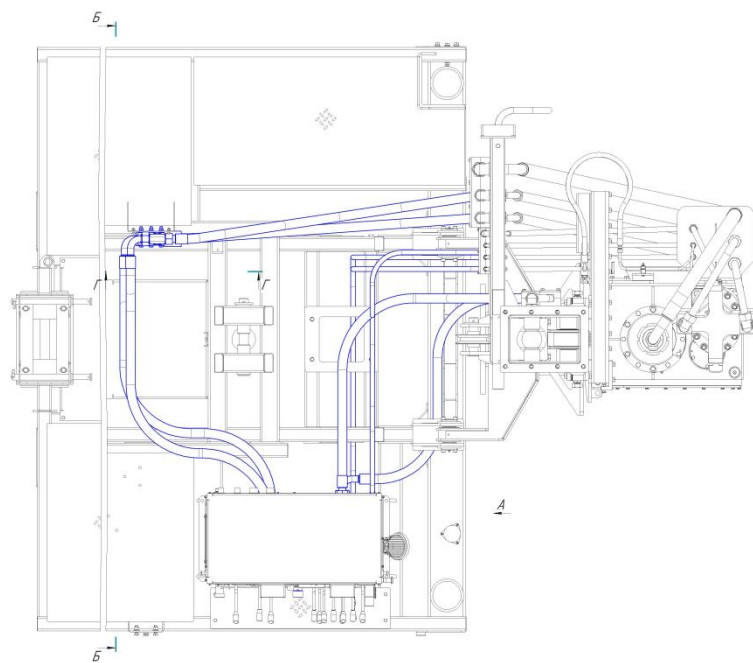


Д-Д (1:2,5) (1)



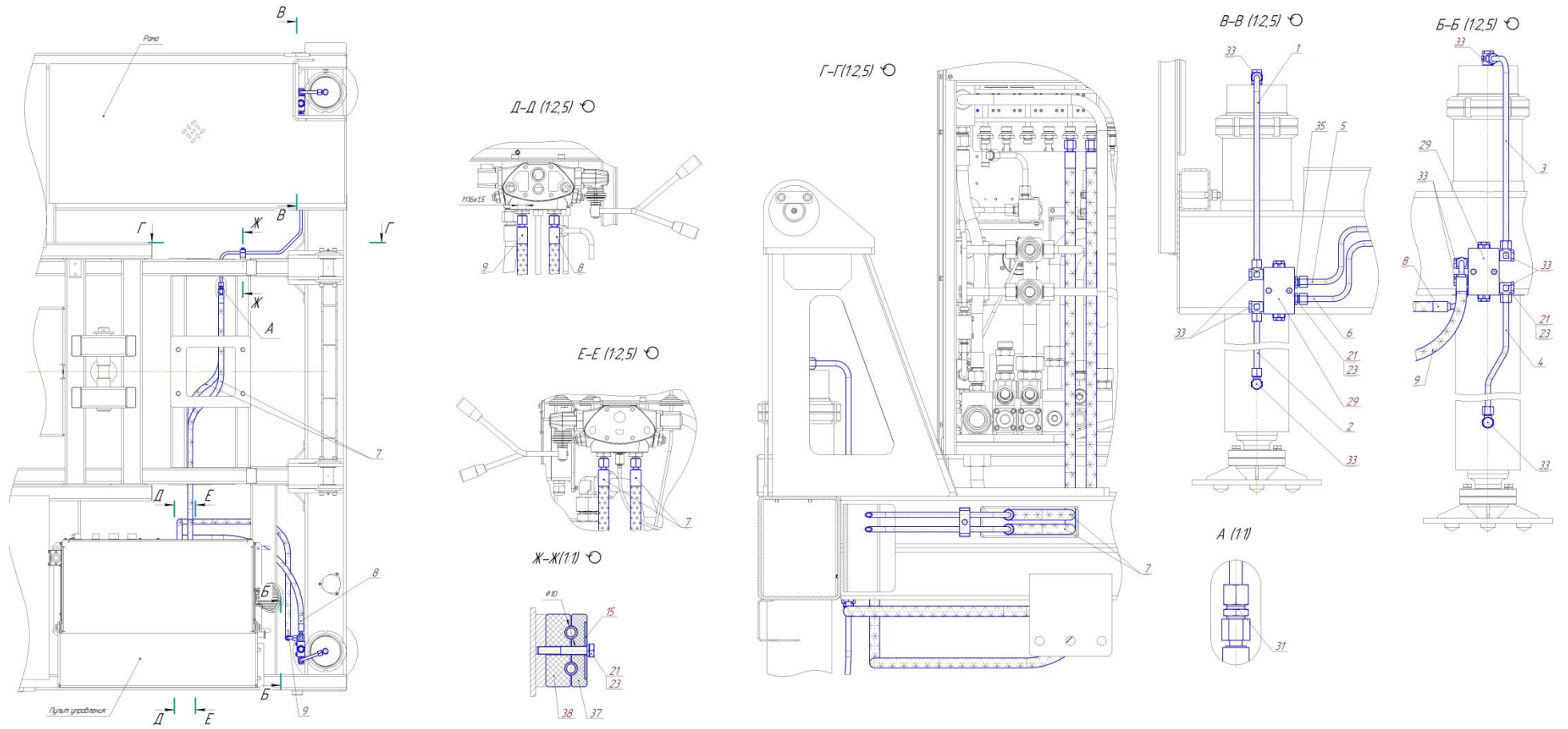
1	УГБ-587-020.05.03.010-003	Трубопровод 16S	1
2	УГБ-587-203.05.03.020	Рукав	1
3	УГБ-587-020.05.03.030-003	Рукав DN12	1
4	УГБ-587-020.05.03.040-001	Трубопровод 16	1
6	УГБ-587-020.05.03.060-001	РВД-8.350(Г)M16x1,5-(Г)M16x1,5-0°/90°-1353	1
7	УГБ-587-310.05.03.120-001	Рукав	1
8	УГБ-587-310.05.03.130-001	Рукав	1
10	УГБ-587-310.05.03.160-001	Рукав	1
		Детали	
15	УГБ-001.05.00.582	Полухомут трубный 16	2
		Стандартные изделия	
20		Болт с шестигранной головкой ГОСТ Р ИСО 4014-M6 x 50-5.8	2
21		Гайка М6-6Н.8.35.019 ГОСТ 5915-70	2
22		Шайба 6 65Г 019 ГОСТ 6402-70	2
		Прочие изделия	
27		Тройник XT NW 13 HS	1
29		Штуцер XVR NW 08 HL ED	1
30		Штуцер XV NW 13 HS	1

УГБ-587-020.05.05.000-003 Обвязка пульта управления



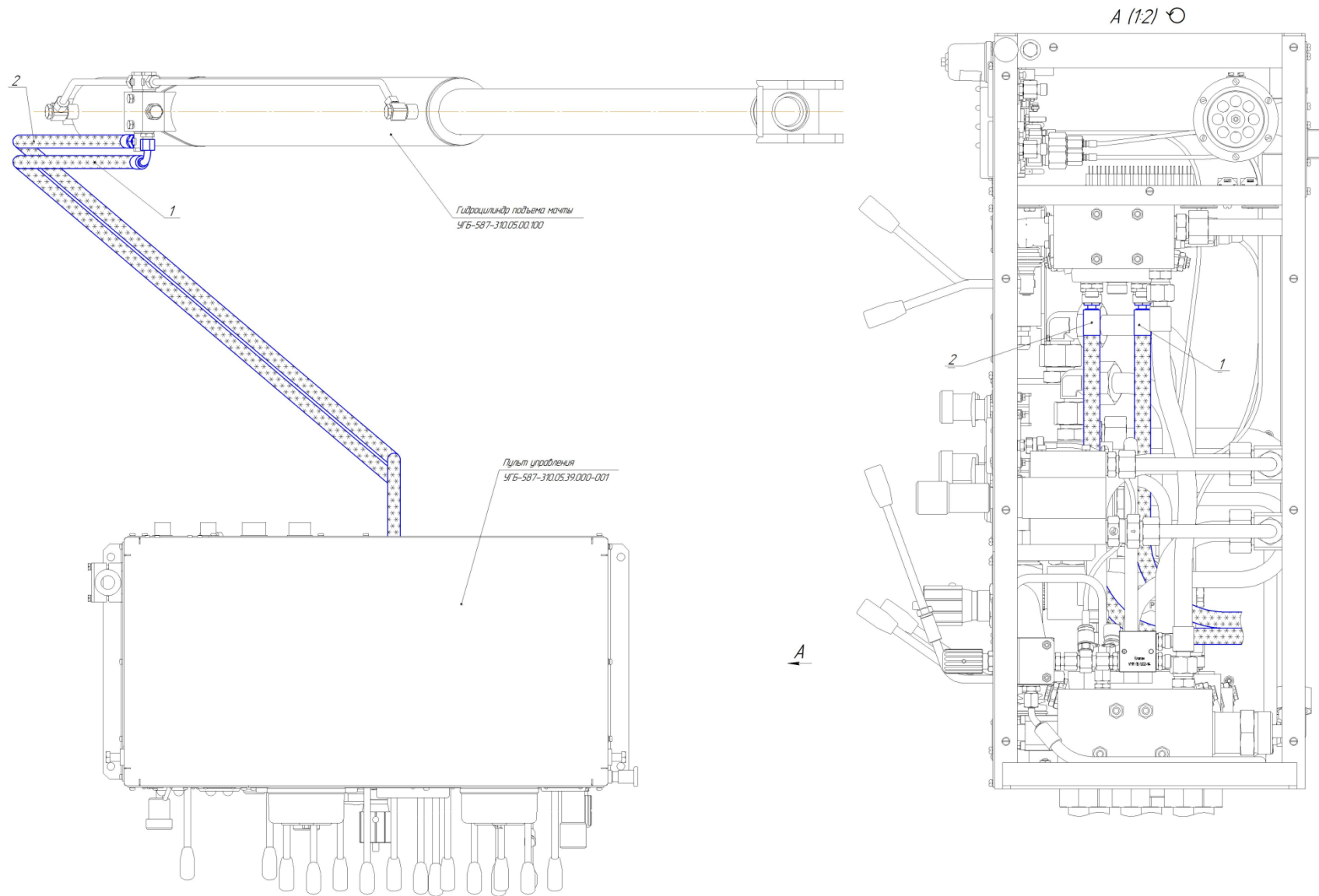
1	УГБ-587-020.05.05.010-001	Рукав	1
2	УГБ-587-020.05.05.020-001	Рукав	1
3	УГБ-587-020.05.05.030-003	Рукав DN25	2
4	УГБ-587-020.05.05.040-003	Рукав DN25	1
5	УГБ-587-020.05.05.050-003	Рукав DN25	1
6	УГБ-587-020.05.05.060-003	Рукав DN10	1
7	УГБ-587-020.05.05.070-003	Рукав DN10	2
		Детали	
11	УГБ-001.05.00.927	Штуцер XVR NW 25 HS 3/4	2
		Стандартные изделия	
17		Болт с шестигранной головкой ГОСТ Р ИСО 4014-M10 x 80-5.8	3
18		Гайка M10-6H.8.35.019 ГОСТ 5915-70	3
19		Шайба 10 65Г 019 ГОСТ 6402-70	3
		Прочие изделия	
22		Распределитель DFE20/3A18ES-Y201-24VDC	1
23		Регулируемый тройник DS30 M42x2 CAST 605022.1 DIN 2353	2
24		Уплотнение SCR 027 (G3/4)	2

УГБ-587-020.05.06.000-003 Обвязка домкратов



1	УГБ-587-020.05.06.010-002	Трубопровод 10L	1
2	УГБ-587-020.05.06.020-002	Трубопровод 10L	1
3	УГБ-587-020.05.06.030-002	Трубопровод 10L	1
4	УГБ-587-020.05.06.040-002	Трубопровод 10L	1
5	УГБ-587-020.05.06.050-003	Трубопровод 10L	1
6	УГБ-587-020.05.06.060-003	Трубопровод 10L	1
7	УГБ-587-020.05.06.070-002	Рукав DN10	2
8	УГБ-587-020.05.06.080-002	Рукав DN10	1
9	УГБ-587-020.05.06.090-002	Рукав DN10	1
		Детали	
15	УГБ-001.05.00.522	Накладка	1
		Стандартные изделия	
21		Болт ГОСТР ИСО 4014-M6x40-5.8	5
23		Шайба 6 65Г 019 ГОСТ 6402-70	5
		Прочие изделия	
29		Гидрозамок VRDL140N	2
31		Прямое соединение DL10 M16x1.5 CAST 103506.1 DIN 2353	2
33		Угловое соединение XSDOR NW 08 HL	10
35		Штуцер XVR NW 08 HL	2
37		Хомут Ду8-Ду8 РПХ-01.004	1
38		Хомут высокий Ду8-Ду8 РПХ-01.007	1

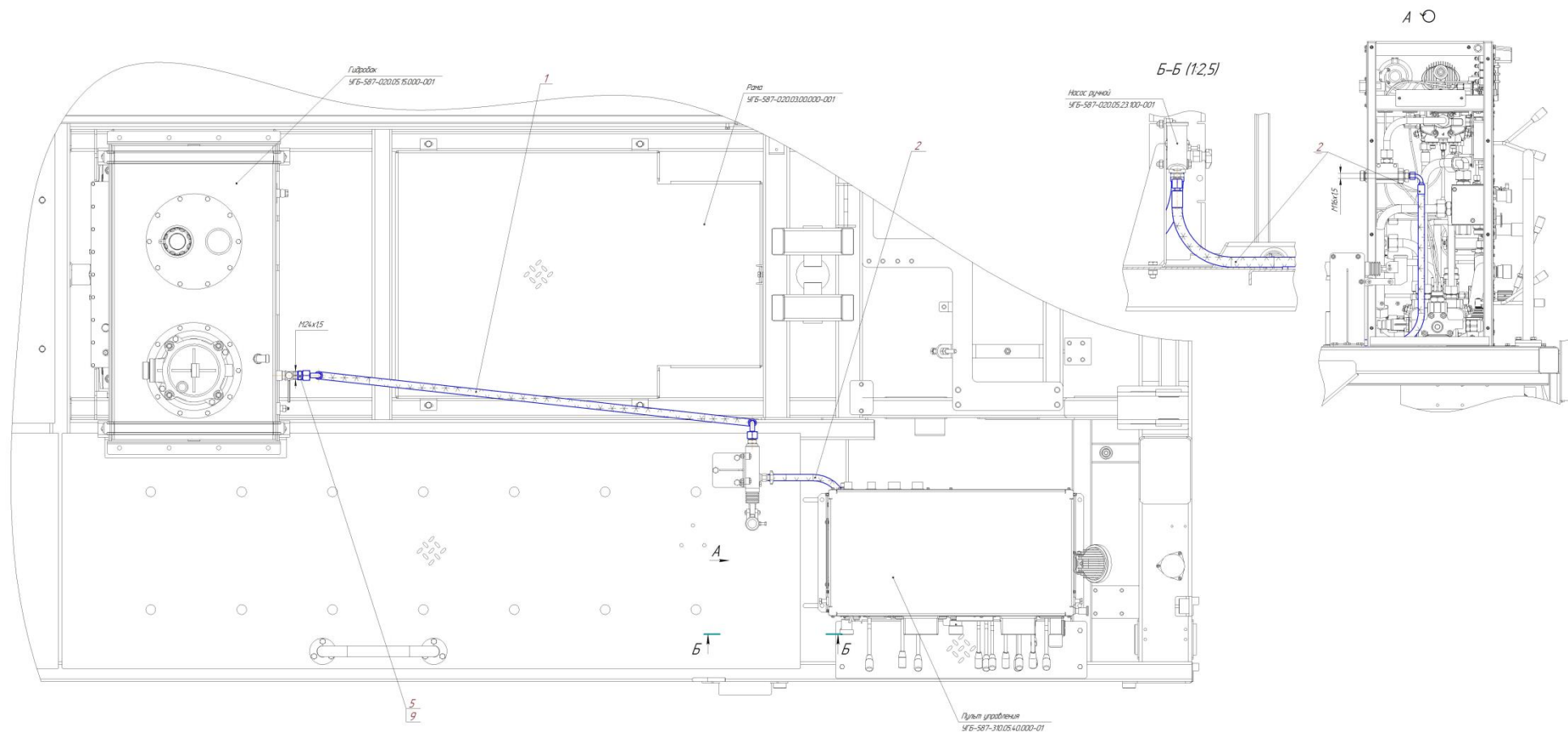
УГБ-587-310.05.07.000-001 Обвязка подъема мачты





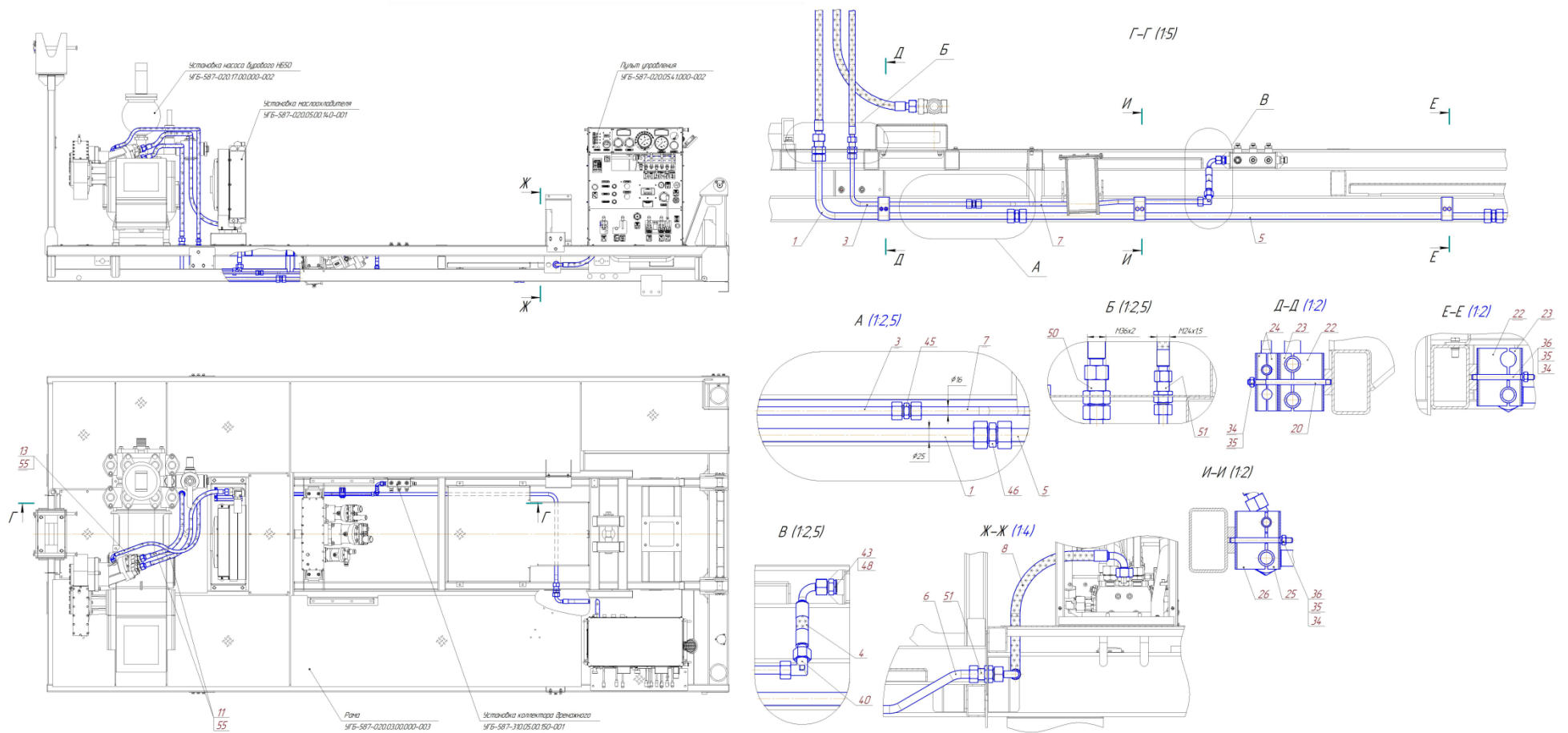
<b>1</b>	<b>УГБ-587-310.05.07.110-001</b>	<b>Рукав</b>	<b>1</b>
<b>2</b>	<b>УГБ-587-310.05.07.120-001</b>	<b>Рукав</b>	<b>1</b>

# УГБ-587-020.05.08.000-001 Обвязка насоса ручного



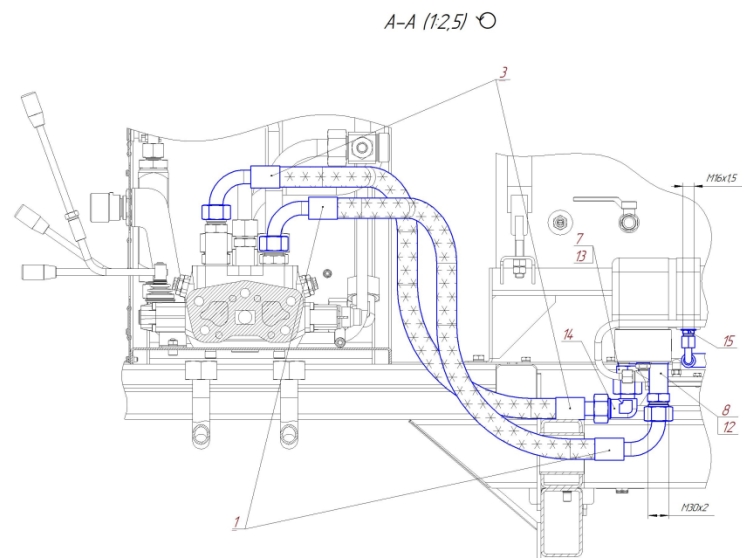
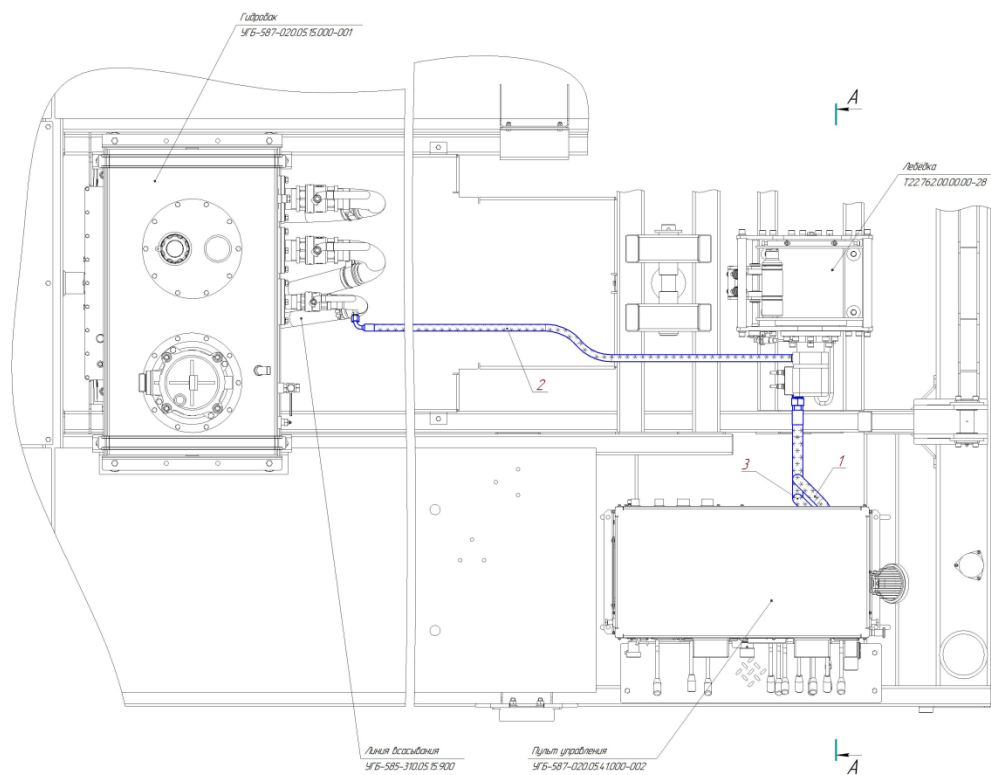
<b>1</b>	<b>УГБ-587-020.05.08.010-001</b>	<b>Рукав</b>	<b>1</b>
<b>2</b>	<b>УГБ-786-200.05.05.220</b>	<b>Рукав</b>	<b>1</b>
		<b>Прочие изделия</b>	
<b>5</b>		<b>Штуцер XVR NW 13 HS</b>	<b>1</b>
		<b>Материалы</b>	
<b>9</b>		<b>Фиксатор резьбовых соединений TL-371 Vтюбика=6 мл</b>	<b>1</b>

УГБ-587-020.05.09.000-003 Обвязка насоса бурового



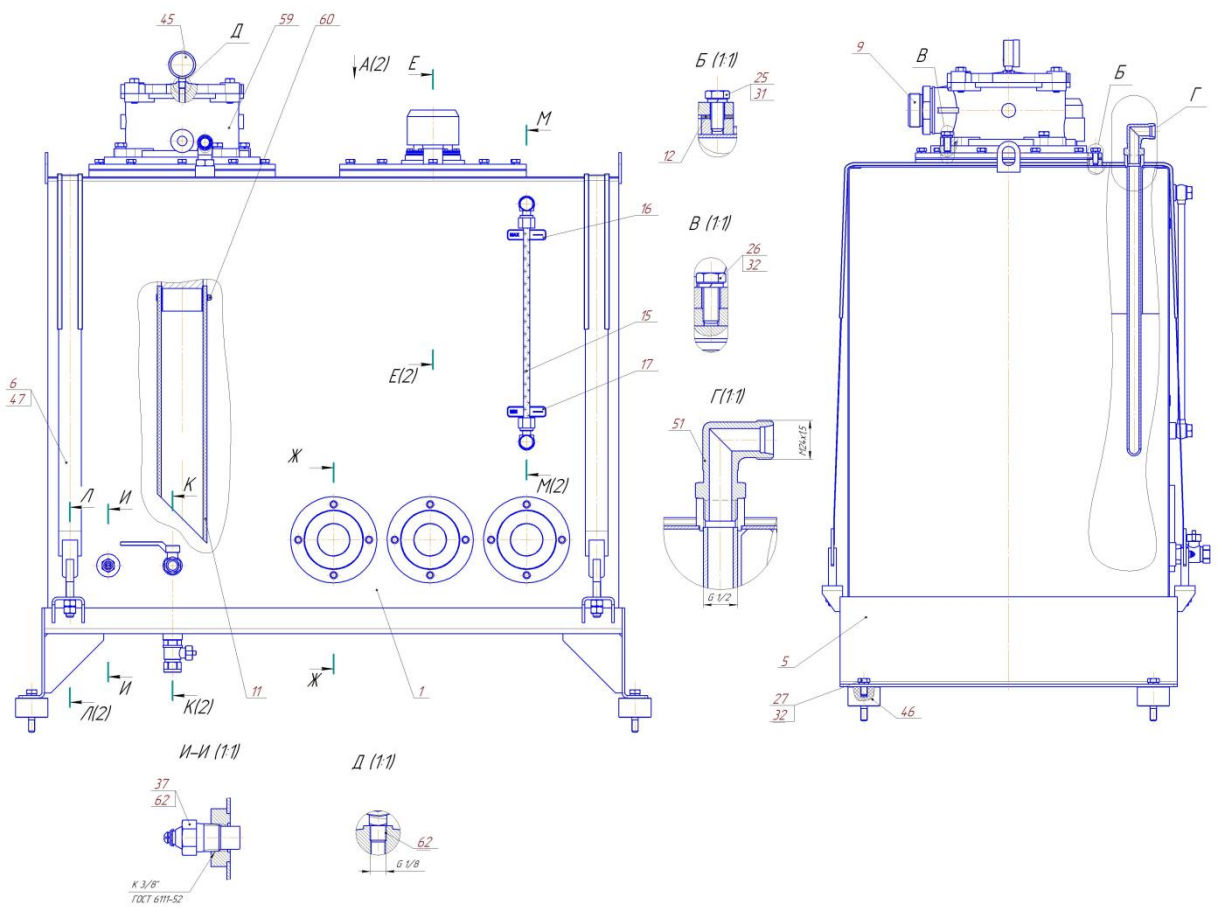
<b>1</b>	<b>УГБ-587-020.05.08.010-001</b>	<b>Рукав</b>	<b>1</b>
<b>2</b>	<b>УГБ-786-200.05.05.220</b>	<b>Рукав</b>	<b>1</b>
		<b>Прочие изделия</b>	
<b>5</b>		<b>Штуцер XVR NW 13 HS</b>	<b>1</b>
		<b>Материалы</b>	
<b>9</b>		<b>Фиксатор резьбовых соединений TL-371 Vтюбика=6 мл</b>	<b>1</b>

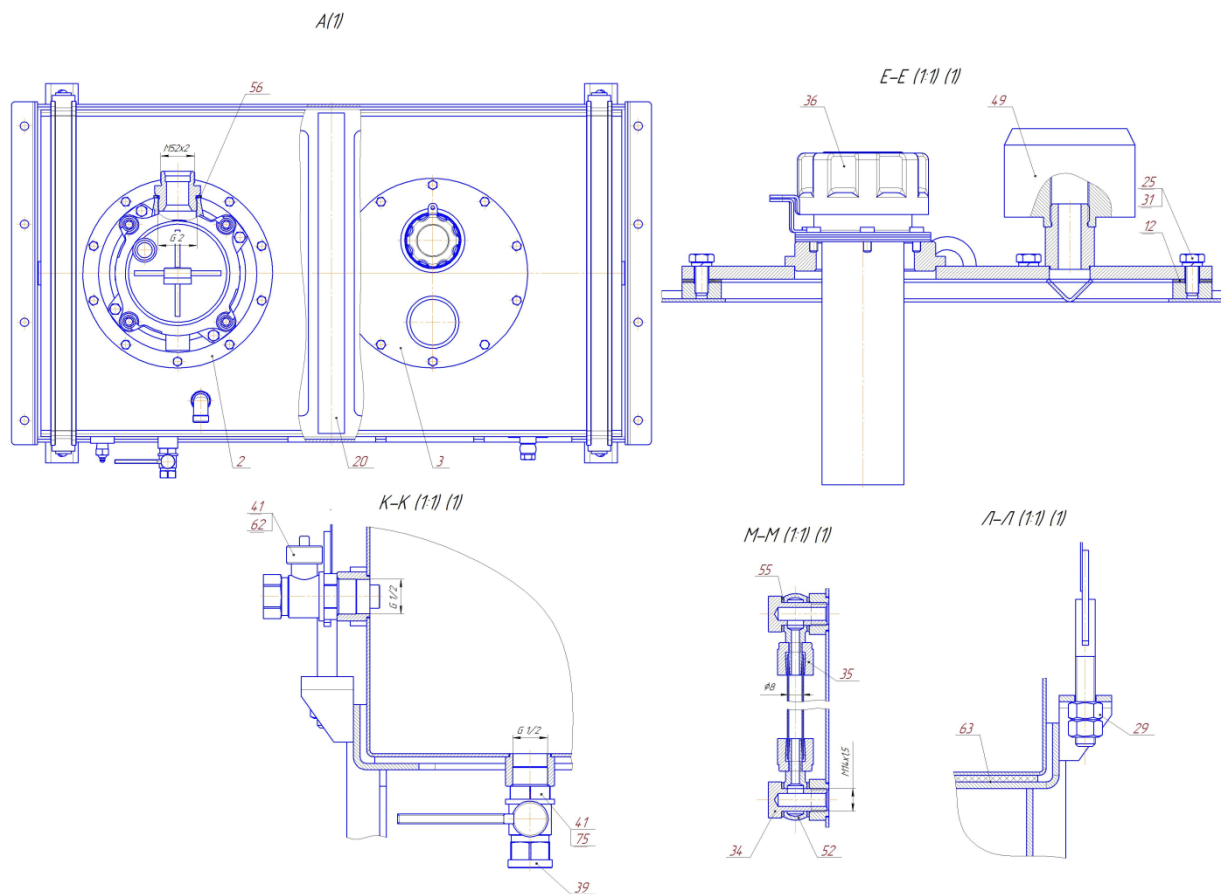
УГБ-587-020.05.11.000-003 Обвязка лебёдки



1	УГБ-587-020.05.11.010-003	Рукав DN19	1
2	УГБ-587-020.05.11.020-003	Рукав DN10	1
3	УГБ-587-020.05.11.030-003	Рукав DN19	1
		Детали	
7	УГБ-001.05.00.965	Штуцер XVR NW 16 HS 1/2	1
8	УГБ-001.05.00.982	Штуцер XVR NW 16 HS 1/2 L85	1
		Прочие изделия	
12		Кольцо уплотнительное DDW4CO825	2
14		Угольник XVEW NW 16 HS	1
15		Штуцер DL10 M14x1,5 CAST 100606.1 DIN2353	1

УГБ-587-020.05.15.000-001 Гидробак



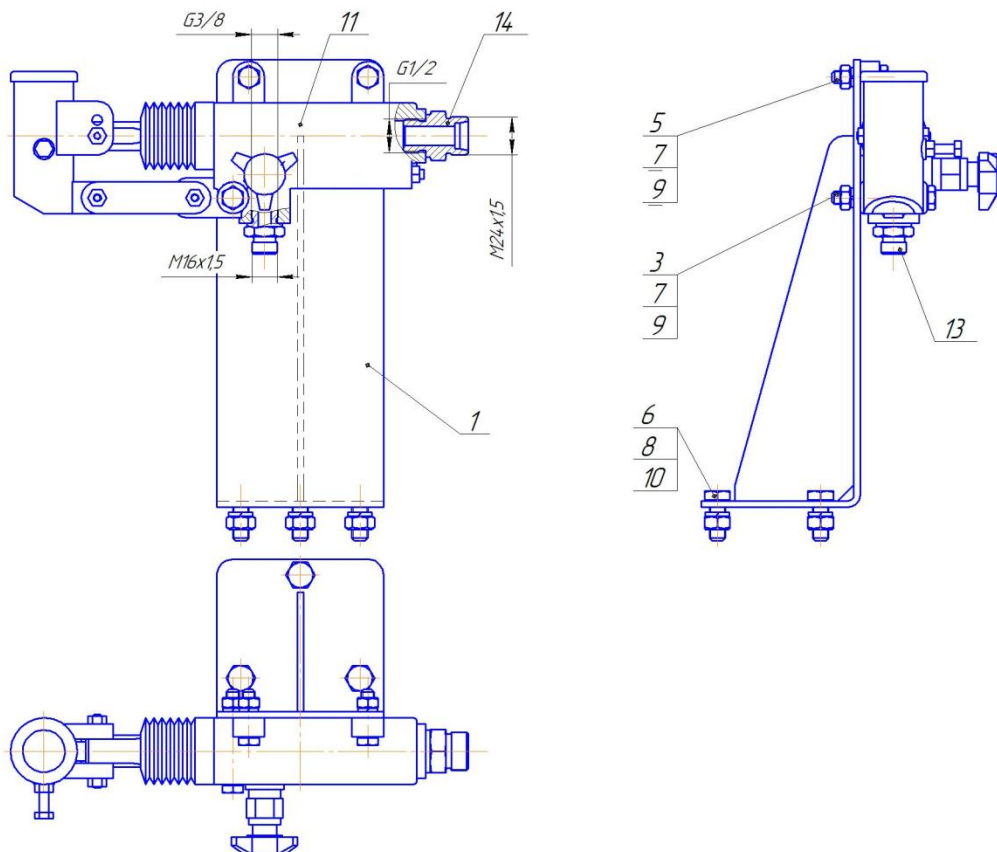


1	УГБ-587-020.05.15.100-001	Бак	1
2	УГБ-587-020.05.15.200-001	Крышка	1
3	УГБ-587-020.05.15.300-001	Крышка	1
5	УГБ-587-310.05.15.010-001	Подставка	1
6	УГБ-587-310.05.15.400-001	Стяжка	2
		Детали	
9	УГБ-001.05.00.995	Штуцер XVR NW 32 HS 2	1
11	УГБ-587-020.05.15.001-001	Рукав	1
12	УГБ-587-020.05.15.002-001	Прокладка	2
15	УГБ-587-201.05.15.001	Трубка индикации	1
16	УГБ-587-201.05.15.002	Табличка уровня	1
17	УГБ-587-201.05.15.003	Табличка уровня	1
20	УГБ-587-310.05.15.001-001	Лента	3
		Стандартные изделия	
25		Винт с шестигранной головкой ГОСТ Р ИСО 4017-M8 x 20-5.8	20
26		Винт с шестигранной головкой ГОСТ Р ИСО 4017-M10 x 25-5.8	4
27		Винт с шестигранной головкой ГОСТ Р ИСО 4017-M10 x 20-5.8	4
29		Гайка M12x1,25-6H.6.019(S18) ГОСТ 5915-70	8
31		Шайба 8 65Г 019 ГОСТ 6402-70	20
32		Шайба 10 65Г 019 ГОСТ 6402-70	8
		Прочие изделия	



34		Болт-штуцер М14х1,5 31601-3408163	2
35		Гайка 240-1104119	2
36		Горловина заливная ТР1.02602	1
37		Датчик ТМ100В ТУ 311-00225621.154-93	1
39		Заглушка VNR 90-1/2 ED	1
41		Кран шаровой VT.315 G 1/2	2
45		Манометр, тип 32, 0-6 бар, радиальный, G1/8	1
46		Подушка глушителя MAN 020.096	4
47		Прокладка хомута топливного бака 35х970	2
49		Сапун 20 УХЛ4 ОСТ2 Г45-2-86	1
51		Угольник XEWOR NW 13 HS	1
52		Угольник 240-1104118	2
55		Уплотнение SCR 227 (M14)	4
56		Уплотнение SCR 036 (G2)	1
59		Фильтр сливной FRA53B16BNCD01WX	1
60		Хомут червячный TORRO S 60-80/12 C7 W1	1
		Материалы	
62		Герметик анаэробный фиксатор-9 ТУ 2257-001 43007840-2003	1
63		Клей 88CA ТУ 38.1051760-89	

УГБ-587-020.05.23.100-001 Насос ручной



<b>1</b>	<b>УГБ-587-310.05.23.110</b>	<b>Кронштейн</b>	<b>1</b>
		<b>Стандартные изделия</b>	
<b>3</b>		<b>Болт М8-6gx50.58.019 ГОСТ 7798-70</b>	<b>1</b>
<b>5</b>		<b>Болт М8-6gx40.58.019 ГОСТ 7798-70</b>	<b>2</b>
<b>6</b>		<b>Винт с шестигранной головкой ГОСТ Р ИСО 4017-М10 х 25-5.8</b>	<b>3</b>
<b>7</b>		<b>Гайка М8-6Н.8.35.019 ГОСТ 5916-70</b>	<b>3</b>
<b>8</b>		<b>Гайка М10х1-6Н.6.019(S16) ГОСТ 5915-70</b>	<b>3</b>
<b>9</b>		<b>Шайба 8 65Г 019 ГОСТ 6402-70</b>	<b>3</b>
<b>10</b>		<b>Шайба 10 65Г 019 ГОСТ 6402-70</b>	<b>3</b>
		<b>Прочие изделия</b>	
<b>11</b>		<b>Насос ручной РМ20Р</b>	<b>1</b>
<b>13</b>		<b>Штуцер XVR NW 08 HL 3/8 ED</b>	<b>1</b>
<b>14</b>		<b>Штуцер XVR NW 13 HS ED</b>	<b>1</b>



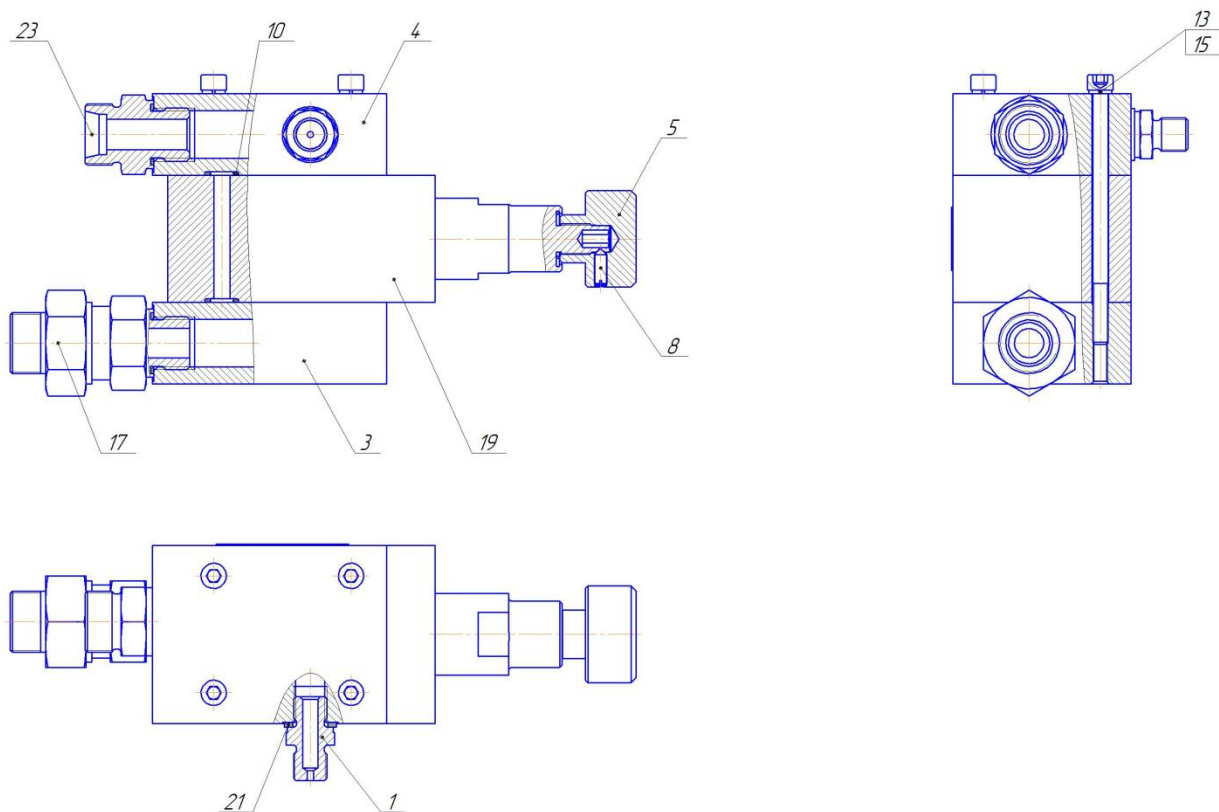
1	УГБ-587-310.05.29.410	Переходник	1
2	УГБ-587-310.05.29.430	Рукоятка	4
4	УГБ-587-310.05.39.080	Крышка	1
5	УГБ-587-310.05.39.340-10	Блок управления	1
6	УГБ-587-310.05.39.410	Рукоятка	2
7	УГБ-587-310.05.39.420	Рукоятка	2
9	УГБ-587-310.05.41.310	Блок управления	1
11	УГБ-587-310.05.42.100	Каркас	1
12	УГБ-587-310.05.42.210-10	Панель приборов	1
13	УГБ-587-310.05.42.220	Панель	1
14	УГБ-587-310.05.42.230	Панель	1
15	УГБ-587-310.05.42.320	Блок управления	1
16	УГБ-587-310.05.42.330-04	Блок управления	1
17	УГБ-587-310.05.42.350	Блок управления	1
18	УГБ-587-310.05.42.700	Электрооборудование	1
19	УГБ-587-310.05.42.910	Рукав	1
20	УГБ-587-310.05.42.920	Рукав	1
21	УГБ-587-310.05.42.930	Рукав	1
23	УГБ-746-200.05.29.070	Рукоятка	2
		Детали	
24	УГБ-001.05.00.014	Штуцер XVR NW 13 HS 1	2
25	УГБ-001.05.00.508	Пластина	2
26	УГБ-001.05.00.929	Крестовина 25-20-13-13	2
27	УГБ-001.05.00.967	Штуцер XVR NW 08 HL 3/4	1
28	УГБ-001.05.00.993	Гайка М35х1,5	1
29	УГБ-001.05.10.105	Пружина	1
30	УГБ-001.05.29.007	Палец	2
31	УГБ-001.05.29.008	Палец	1
32	УГБ-001.05.29.009	Чашка	2
34	УГБ-587-310.05.29.004	Пластина	2
35	УГБ-587-310.05.39.001	Стенка боковая	1
37	УГБ-587-310.05.39.014	Трубка	1
38	УГБ-587-310.05.39.015	Трубка	1
39	УГБ-587-310.05.39.029	Трубка	1
41	УГБ-587-310.05.40.002	Стенка боковая	1
42	УГБ-587-310.05.40.003	Панель задняя	1
43	УГБ-587-310.05.40.006	Крышка	1
44	УГБ-587-310.05.40.008	Крышка	1
45	УГБ-587-310.05.40.009	Прокладка	1
47	УГБ-587-310.05.42.001	Трубка	2
48	УГБ-587-310.05.42.002	Трубка	1
49	УГБ-587-310.05.42.003	Трубка	1
50	УГБ-587-310.05.42.004	Трубка	1
51	УГБ-587-310.05.42.005	Трубка	1
52	УГБ-587-310.05.42.008	Трубка	1
53	УГБ-587-310.05.42.009	Трубка	1
54	УГБ-587-310.05.42.011	Трубка	1
55	УГБ-587-310.05.42.012	Трубка	1

56	УГБ-587-310.05.42.013	Трубка	1
57	УГБ-587-310.05.42.014	Трубка	1
59	УГБ-587-310.05.42.016	Трубка	1
60	УГБ-587-310.05.42.017	Трубка	1
61	УГБ-587-310.05.42.018	Трубка	1
62	УГБ-587-310.05.42.019	Трубка	1
63	УГБ-587-310.05.42.021	Трубка	1
64	УГБ-587-310.05.42.022	Трубка	1
66	УГБ-706-200.05.29.001	Кронштейн	1
		<b>Стандартные изделия</b>	
68		<b>Болт М6-6gx45.58.019 ГОСТ 7798-70</b>	2
69		<b>Болт с шестигранной головкой ГОСТ Р ИСО 4014-М6 x 60-5.8</b>	6
70		<b>Винт с низкой цилиндрической головкой ГОСТ Р ИСО 1207-М5 x 14-5.8</b>	44
72		<b>Винт с шестигранной головкой ГОСТ Р ИСО 4017-М5 x 40-5.8</b>	2
74		<b>Винт с шестигранной головкой ГОСТ Р ИСО 4017-М8 x 16-5.8</b>	3
76		<b>Винт установочный с шестигранным углублением ГОСТ Р ИСО 4026-М10 x 10-45Н</b>	9
78		<b>Винт с цилиндрической головкой и шестигранным углублением под ключ ГОСТ Р ИСО 4762-М6 x 16-5.8</b>	4
79		<b>Винт с цилиндрической головкой и шестигранным углублением под ключ ГОСТ Р ИСО 4762-М8 x 16-5.8</b>	4
80		<b>Винт с цилиндрической головкой и шестигранным углублением под ключ ГОСТ Р ИСО 4762-М8 x 65-5.8</b>	2
81		<b>Винт с цилиндрической головкой и шестигранным углублением под ключ ГОСТ Р ИСО 4762-М10 x 20-5.8</b>	6
82		<b>Винт с цилиндрической головкой и шестигранным углублением под ключ ГОСТ Р ИСО 4762-М10 x 25-5.8</b>	4
84		<b>Гайка М5-6Н.8.35.019 ГОСТ 5915-70</b>	2
85		<b>Гайка М6-6Н.8.35.019 ГОСТ 5915-70</b>	4
86		<b>Гайка М8-6Н.8.35.019 ГОСТ 5915-70</b>	4
87		<b>Гайка М10-6Н.8.35.019 ГОСТ 5915-70</b>	6
89		<b>Шайба 5 65Г 019 ГОСТ 6402-70</b>	46
90		<b>Шайба 6 65Г 019 ГОСТ 6402-70</b>	12
91		<b>Шайба 8 65Г 019 ГОСТ 6402-70</b>	11
92		<b>Шайба 10 65Г 019 ГОСТ 6402-70</b>	12

		<b>Прочие изделия</b>	
94		<b>Ввод кабельный - сальник d=32 мм Артикул YSA-40-32-37-68-K01-50</b>	<b>6</b>
96		<b>Гайка 10L ISO 8434-1</b>	<b>6</b>
97		<b>Гайка 16S ISO 8434-1</b>	<b>16</b>
98		<b>Гайка 20S ISO 8434-1</b>	<b>8</b>
99		<b>Гайка 25S ISO 8434-1</b>	<b>12</b>
101		<b>Заглушка VHR 90-3/4 ED</b>	<b>1</b>
103		<b>Заклёпка резьбовая 23M06C01</b>	<b>4</b>
105		<b>Клапан ИЛИ VT 34/ас</b>	<b>1</b>
106		<b>Клапан предохранительный VMP/B/L 02-14/TV.G</b>	<b>1</b>
107		<b>Клапан регулирования расхода STUF100</b>	<b>1</b>
108		<b>Клапан редукционный 2PRA-T11-R-06N-14G</b>	<b>1</b>
110		<b>Кольцо AL 10 DIN 3861</b>	<b>6</b>
111		<b>Кольцо AS 16 DIN 3861</b>	<b>16</b>
112		<b>Кольцо AS 20 DIN 3861</b>	<b>8</b>
113		<b>Кольцо AS 25 DIN 3861</b>	<b>12</b>
115		<b>Микрошланг PMH 102x500 MMA 1/4 SKE (HM102)</b>	<b>1</b>
116		<b>Микрошланг PMH 102x800 MMA1/4 MMA1/4 (HM102)</b>	<b>1</b>
117		<b>Микрошланг PMH 102x900 MMA1/4 MMA1/4 (HM102)</b>	<b>2</b>
118		<b>Микрошланг PMH 102x1100 MMA1/4 MMA1/4 (HM102)</b>	<b>1</b>
119		<b>Прямое соединение DS20 M30x2 CAST 103520.1 DIN 2353</b>	<b>1</b>
120		<b>Регулятор расхода VPR/3/ET 34/MG/ас</b>	<b>1</b>
122		<b>РПХ-01.003 Хомут</b>	<b>4</b>
124		<b>Рукоятка насоса ручного PM20P</b>	<b>1</b>
126		<b>Соединение AVR NW 08 L ED</b>	<b>1</b>
128		<b>Соединение измерительное HFM THL 08</b>	<b>1</b>
130		<b>Соединение угловое XEWOR K NW 08 HL</b>	<b>2</b>
132		<b>Тройник XT NW 13 HS</b>	<b>1</b>
133		<b>Тройник XVEL NW 13 HS</b>	<b>1</b>
135		<b>Угольник XVEW NW 20 HS</b>	<b>2</b>

137		Уплотнение SCR 027 (G3/4)	1
138		Уплотнение SCR 030 (G1)	2
140		Штуцер XVR NW 03 HS ED	1
141		Штуцер XVR NW 08 HL ED	2
142		Штуцер XVR NW 16 HS ED	2
143		Штуцер XVR NW 20 HS 3/4 ED	4

**УГБ-587-310.05.39.340-10    Блок управления**

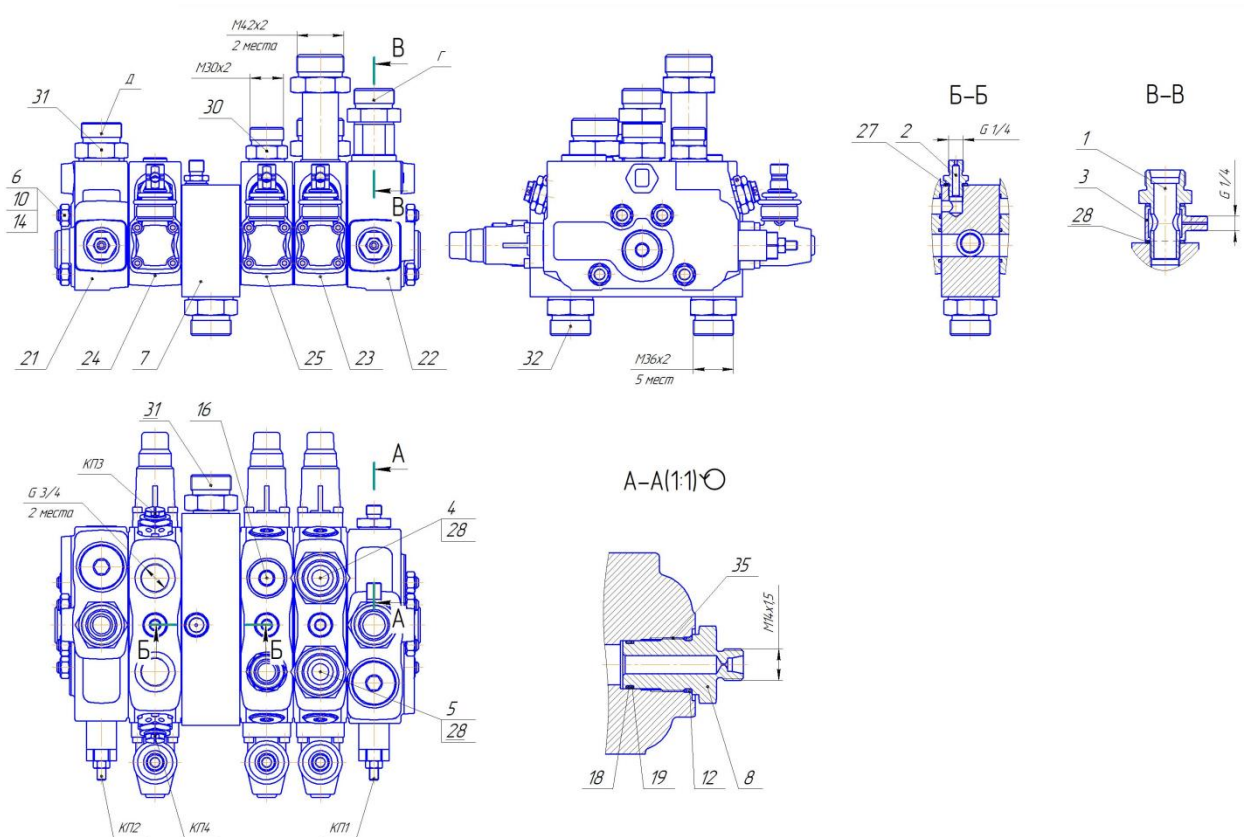


1	УГБ-001.05.00.195	Штуцер измерительный G1/4-G1/4	1
2			
3	УГБ-587-310.05.39.341	Плита	1
4	УГБ-587-310.05.39.342	Плита	1
5	УГБ-587-310.05.39.343	Рукоятка	1
		<b>Стандартные изделия</b>	
8		Винт А.М5-6gx14.14Н.019 ГОСТ 1476-93	1
10		Кольцо 013-016-19-2-2 ГОСТ 9833-73	5
13		Шайба 6 65Г 019 ГОСТ 6402-70	4

		<b>Прочие изделия</b>	
<b>15</b>		<b>Винт М6-6gx100-12.9 с круглой головкой и шестигранным углублением под ключ</b>	<b>4</b>
<b>17</b>		<b>Клапан обратный ХНVR 13 HS ED</b>	<b>1</b>
<b>19</b>		<b>Клапан предохранительный VPN2-10/МА10-32-Т</b>	<b>1</b>
<b>21</b>		<b>Уплотнение SCR 021 (G1/4)</b>	<b>1</b>
<b>23</b>		<b>Штуцер XVR NW 13 HS ED</b>	<b>1</b>

**УГБ-587-310.05.41.310**

**Блок управления**

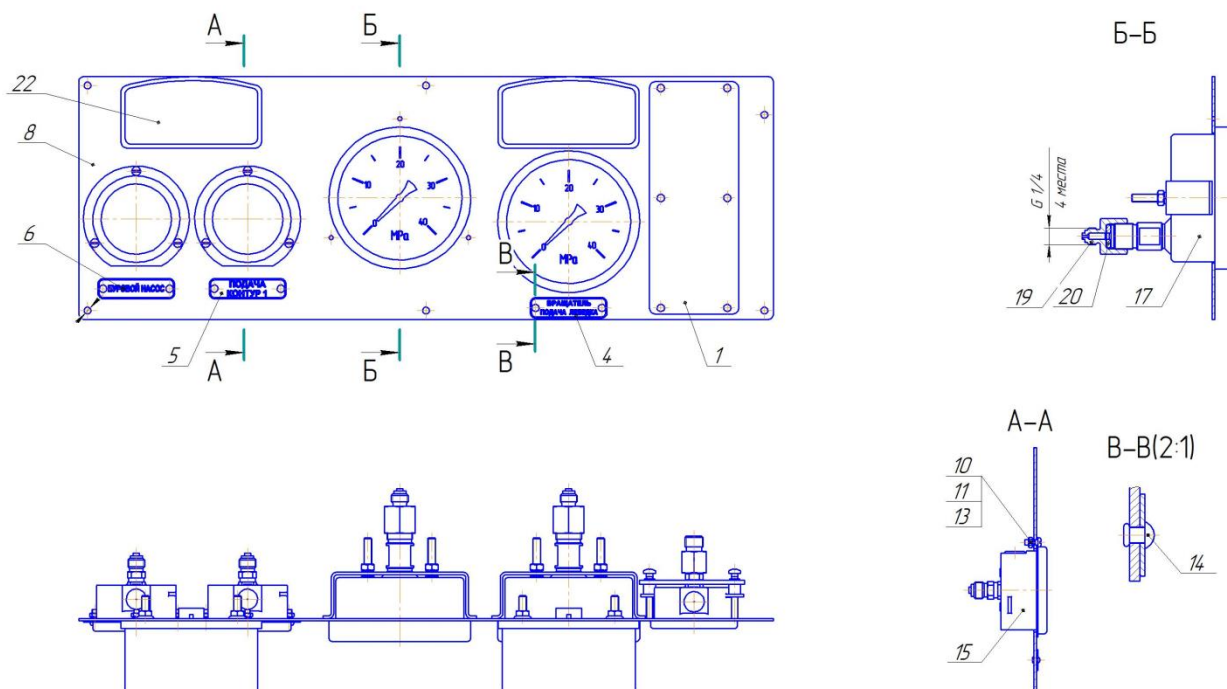


<b>1</b>	<b>УГБ-001.05.00.066</b>	<b>Штуцер-болт проходной G3/4-M36x2</b>	<b>1</b>
<b>2</b>	<b>УГБ-001.05.00.195</b>	<b>Штуцер измеритель- ный G1/4-G1/4</b>	<b>1</b>
<b>3</b>	<b>УГБ-001.05.00.265</b>	<b>Банжо-переходник G3/4-G1/4</b>	<b>1</b>
<b>4</b>	<b>УГБ-001.05.00.927</b>	<b>Штуцер XVR NW 25 HS 3/4</b>	<b>1</b>
<b>5</b>	<b>УГБ-001.05.00.928</b>	<b>Штуцер XVR NW 25 HS 3/4 L110</b>	<b>1</b>
<b>6</b>	<b>УГБ-587- 310.05.39.353</b>	<b>Шпилька M10x324</b>	<b>4</b>



7	УГБ-587-310.05.41.311	Плита	1
8	УГБ-587-310.05.41.312	Переходник 150L GS16 - 03 HS Дроссельный	1
		Стандартные изделия	
10		Гайка M10-6H.10.019 ГОСТ 5915-70	8
12		Кольцо 021-024-19-2-2 ГОСТ 9833-73	1
14		Шайба 10 65Г 019 ГОСТ 6402-70	8
		Прочие изделия	
16		Заглушка VHR 90-3/4 ED	1
18		Кольцо OR 18.77x1.78 NBR 70	1
19		Кольцо опорное 9.51x1.35 NBR 90	1
21		Напорная секция 15IN010001 150L GS16/AD(X-250)	1
22		Напорная секция 15IN010003 150L GS16/BD(X-300)	1
23		Рабочая секция 15W010015 150L GS16/P-ED-211BL.P3T	1
24		Рабочая секция 15W010020 150L GS16/P-111BL.U3(200)(200)	1
25		Рабочая секция 15W010034 150L GS16/SP-ED-111BL.P3T	1
27		Уплотнение SCR 021 (G1/4)	1
28		Уплотнение SCR 027 (G3/4)	4
30		Штуцер XVR NW 16 HS ED	1
31		Штуцер XVR NW 20 HS 3/4 ED	2
32		Штуцер XVR NW 20 HS ED	2
		Материалы	
35		Фиксатор резьбовых соединений TL-371 (красный), компания "ABRO Industries. Inc."	2

УГБ-587-310.05.42.210-10 Панель приборов

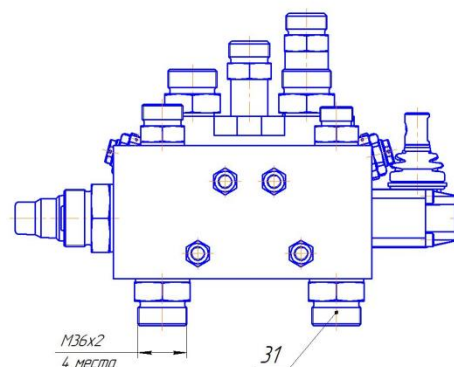
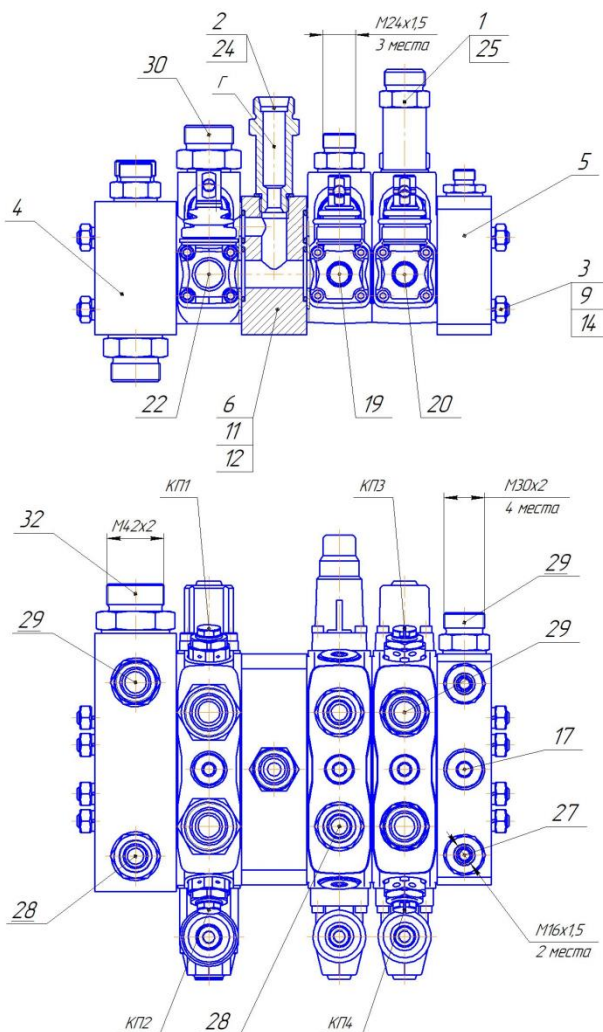


1	УГБ-587-310.05.42.211	Заглушка	1
4	УГБ-587-310.05.29.214	Табличка	1
5	УГБ-587-310.05.29.215	Табличка	1
6	УГБ-587-310.05.29.216	Табличка	1
8	УГБ-587-310.05.40.211	Лист	1
		<b>Стандартные изделия</b>	
10		Винт с низкой цилиндрической головкой ГОСТ Р ИСО 1207-M4 x 10-5.8	6
11		Гайка М4-6Н.8.35.019 ГОСТ 5915-70	6
13		Шайба 4 65Г 019 ГОСТ 6402-70	6
		<b>Прочие изделия</b>	
14		Заклепка вытяжная ISO 15977-3,2x8-A1A/St-L	12
15		Манометр ТМ-320 ТКП.20 (0-40 МПа) G1/4 100АС 1,5	2
17		Манометр ТМ-520 ТЭС.20 (0-40 МПа) G1/2 100АС 1,0	2
19		Переходник внутр. G1/2 - наруж. G1/4, нерж. ТУ 4218-001-4719015564-2015	2

20		Уплотнительное кольцо G1/2 Тип 1 ТУ 4218-001-4719015564-2015	2
22		Фонарь A21R233717010-01 ТУ 4573-003-46783000-2015	2

УГБ-587-310.05.42.320

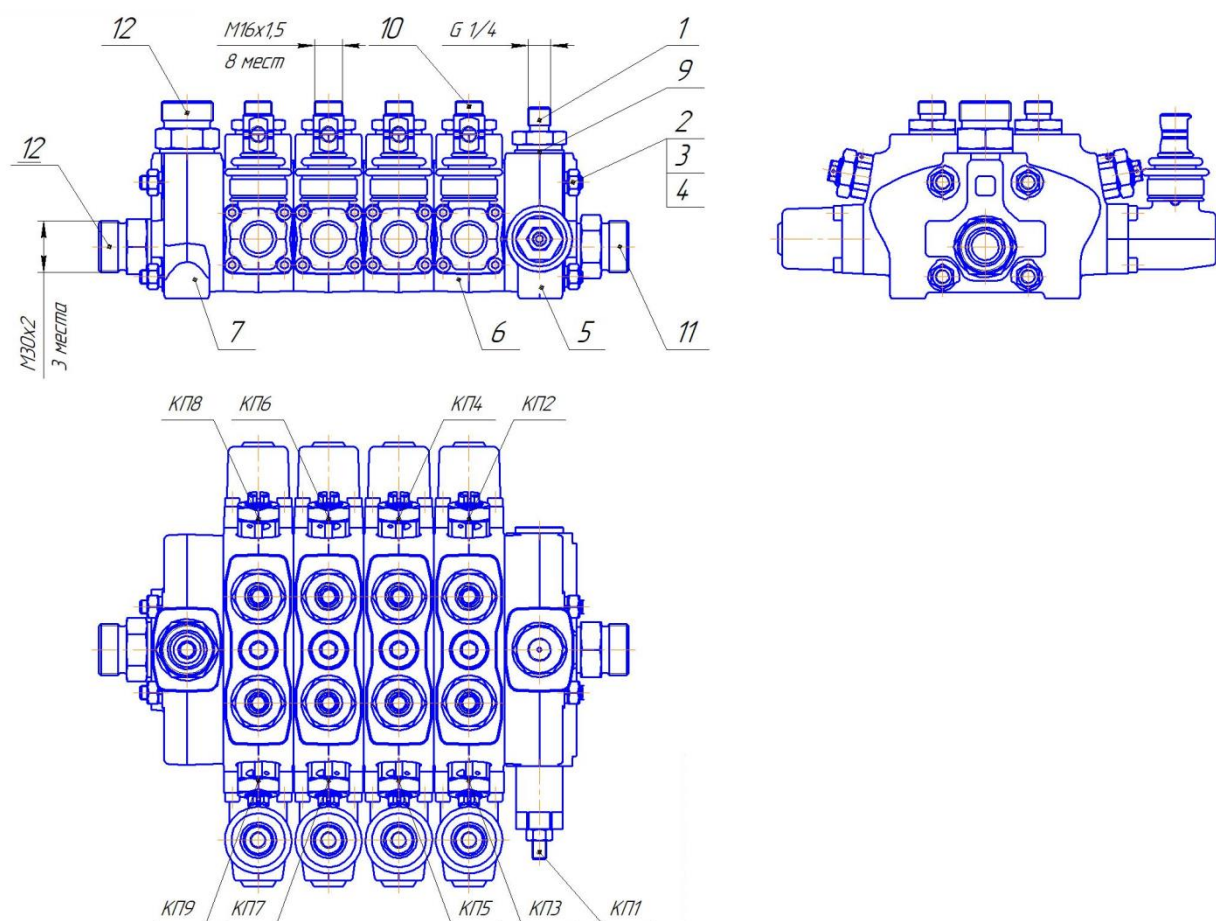
Блок управления



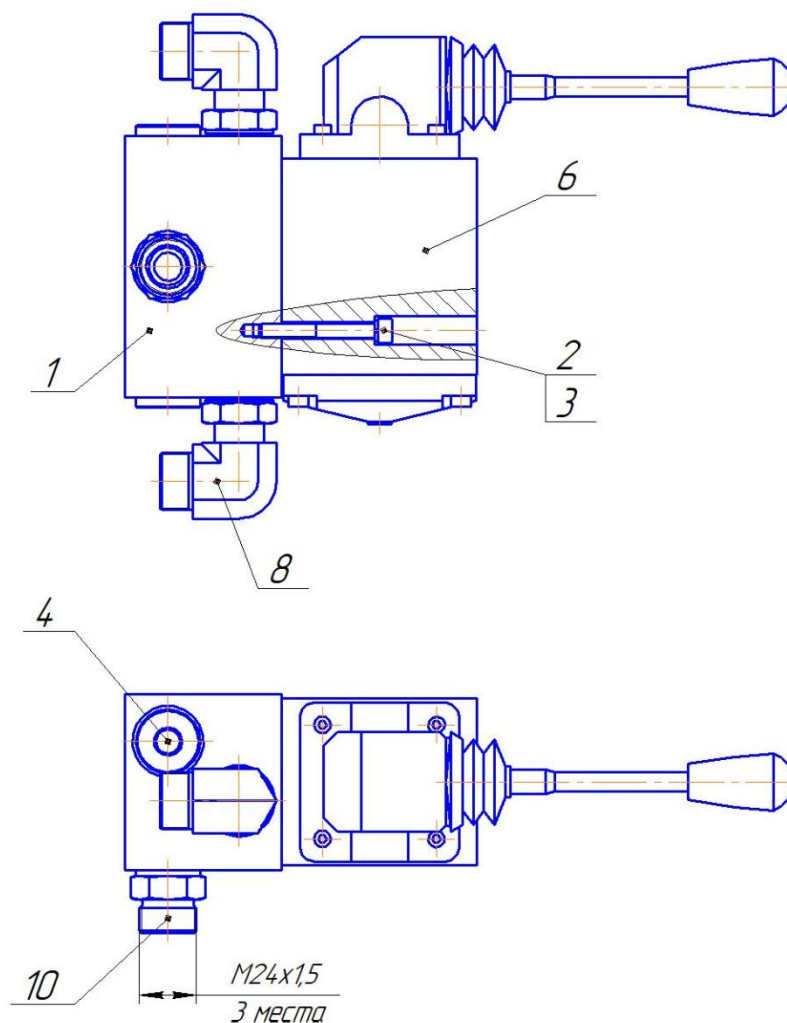
1	УГБ-001.05.00.931	Штуцер XVR NW 16 HS L90	1
2	УГБ-001.05.00.982	Штуцер XVR NW 16 HS 1/2 L85	1
3	УГБ-587-310.05.39.324	Шпилька M10x318	4
4	УГБ-587-310.05.42.321	Плита	1
5	УГБ-587-310.05.42.322	Плита	1
6	УГБ-706-200.05.29.322- 02	Плита	1
		Стандартные изделия	
9		Гайка M10-6H.10.35X.019 ГОСТ 5915-70	8

11		Кольцо 017-023-36-2-2 ГОСТ 9833-73	10
12		Кольцо 034-040-36-2-2 ГОСТ 9833-73	2
14		Шайба 10 65Г 019 ГОСТ 6402-70	8
		Прочие изделия	
17		Заглушка VHR 90-1/2 ED	1
19		Рабочая секция 15W010014 150L GS16/P-111BL.P3T	1
20		Рабочая секция 15W010037 150L GS16/P-28L.U3(200)(200)	1
22		Рабочая секция EL SDS180/PH-8PFG8CRL. P3(G4-200)	1
24		Уплотнение SCR 025 (G1/2)	1
25		Уплотнение SCR 027 (G3/4)	1
27		Штуцер XVR NW 08 HL 1/2 ED	2
28		Штуцер XVR NW 13 HS 3/4 ED	3
29		Штуцер XVR NW 16 HS ED	3
30		Штуцер XVR NW 20 HS 3/4 ED	2
31		Штуцер XVR NW 20 HS ED	2
32		Штуцер XVR NW 25 HS ED	1

УГБ-587-310.05.42.330-04 Блок управления



1	УГБ-001.05.00.183	Штуцер измерительный G1/2 - G1/4	1
2	УГБ-587-310.05.42.331	Шпилька M8x260	4
		Стандартные изделия	
3		Гайка M8-6H.10.35X.019 ГОСТ 5915-70	8
4		Шайба 8 65Г 019 ГОСТ 6402-70	8
		Прочие изделия	
5		Напорная секция 80IN010001 80L GS10/BD(X-305)	1
6		Рабочая секция 80W010033 80L GS10/P-ED-28L.U3(200)(200)	4
7		Сливная секция 80OU010001 80L GS10/RE	1
9		Уплотнение SCR 025 (G1/2)	1
10		Штуцер XVR NW 08 HL 1/2 ED	8
11		Штуцер XVR NW 16 HS 1/2 ED	1
12		Штуцер XVR NW 16 HS ED	2

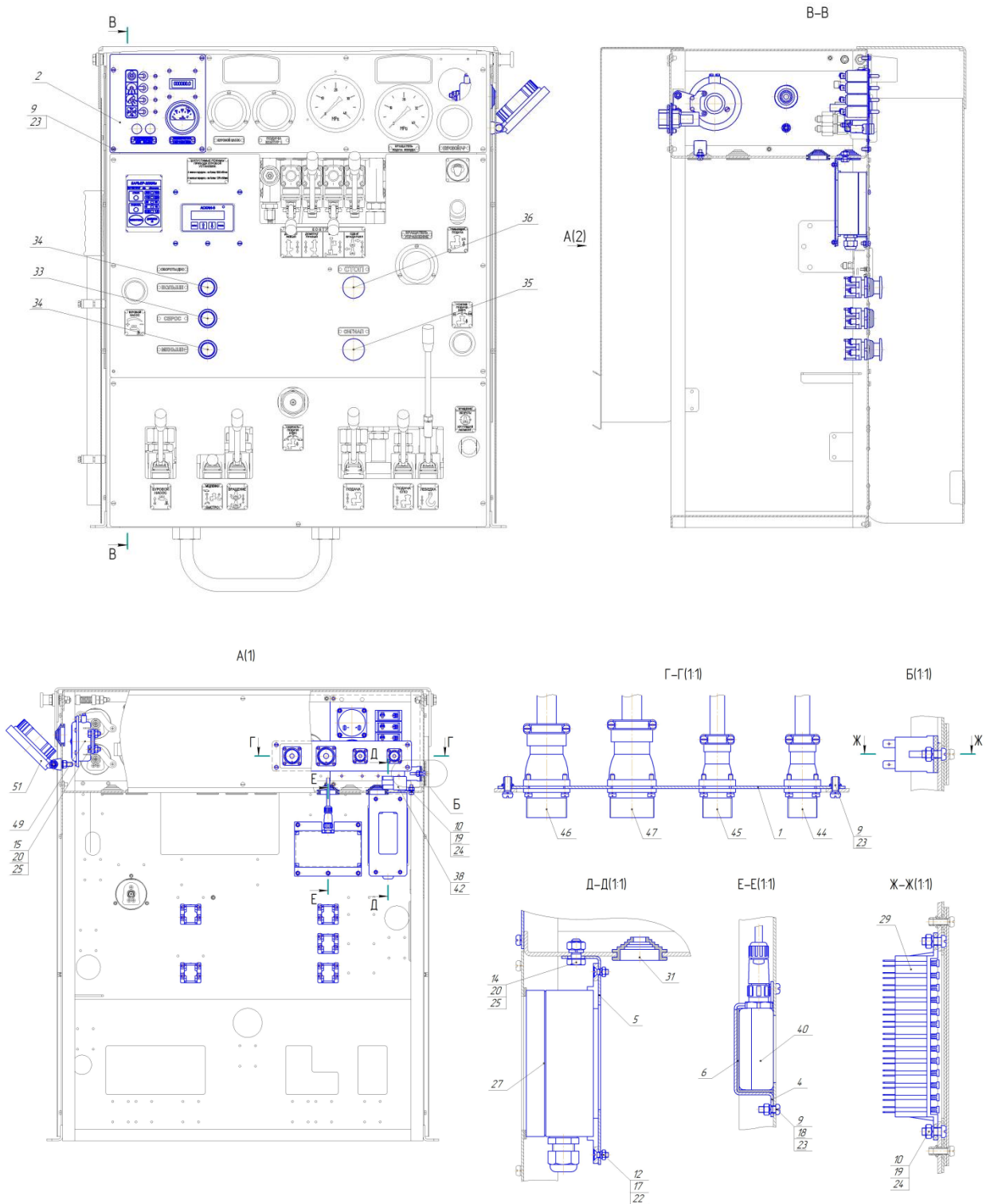


1	УГБ-587-310.05.42.351	Плита	1
		Стандартные изделия	
2		Винт с цилиндрической головкой и шестигранным углублением под ключ ГОСТ Р ИСО 4762-M6 x 50-12.9	4
3		Шайба 6 65Г 019 ГОСТ 6402-70	4
		Прочие изделия	
4		Заглушка VHR 90-1/2 ED	2
5			
6		Распределитель ВММ10 44 Ф (рукоятка В)	1
7			

8		<b>Соединение угловое XEWOR K NW 13 HS</b>	2
9			
10		<b>Штуцер XVR NW 13 HS ED</b>	1

УГБ-587-310.05.42.700

Электрооборудование



1	<b>УГБ-587-310.05.29.720</b>	<b>Панель</b>	1
---	------------------------------	---------------	---

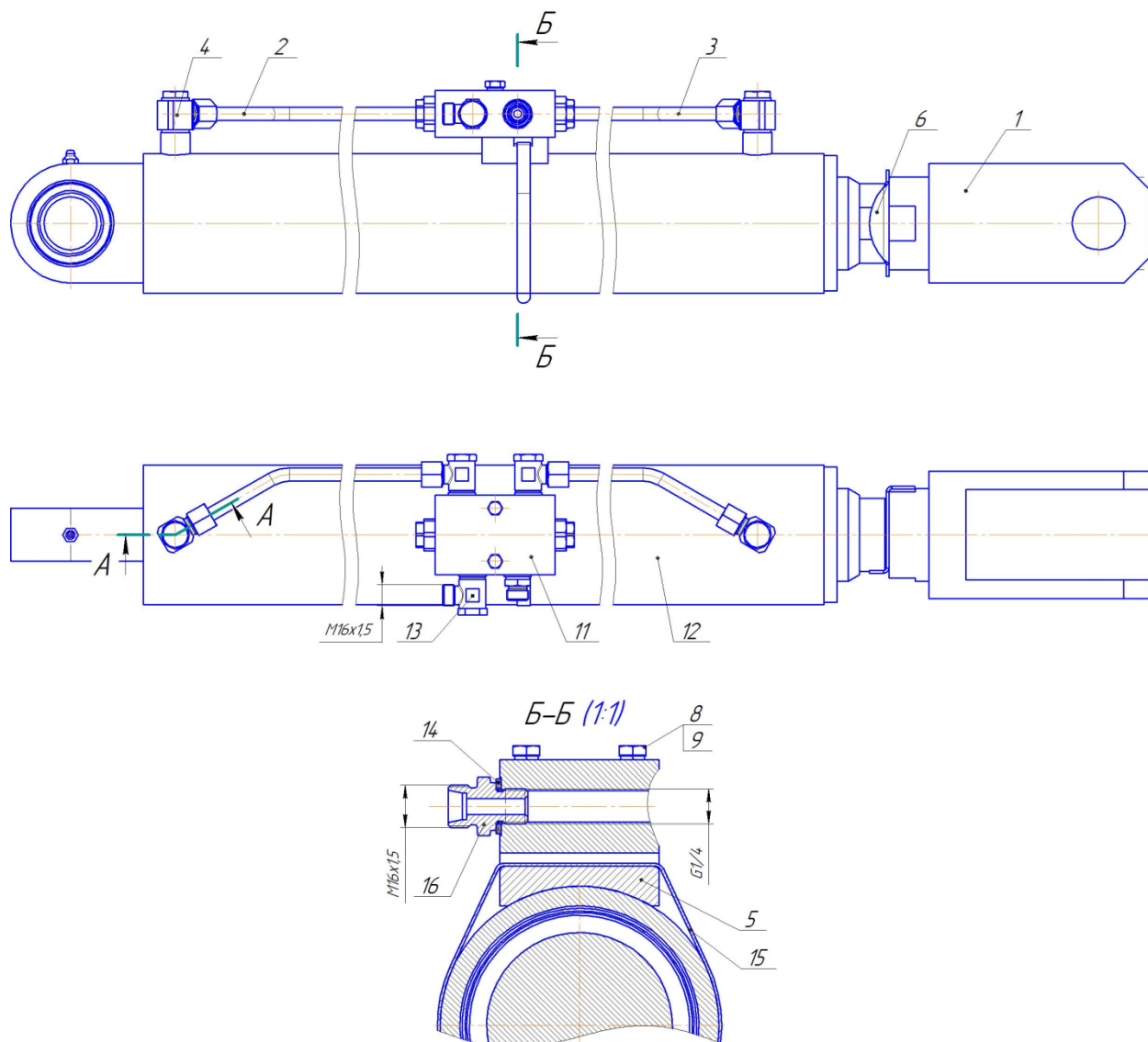
2	УГБ-587-310.05.40.710	Панель электроуправления	1
		Детали	
4	УГБ-001.05.29.411-01	Крышка	1
5	УГБ-587-310.05.29.701	Кронштейн	1
6	УГБ-587-310.05.29.702	Прокладка	1
		Стандартные изделия	
9		Винт с низкой цилиндрической головкой ГОСТ Р ИСО 1207-M5 x 14-5.8	13
10		Винт с низкой цилиндрической головкой ГОСТ Р ИСО 1207-M6 x 16-5.8	3
12		Винт с потайной головкой ГОСТ Р ИСО 2009-M4 x 12-5.8	4
14		Винт с шестигранной головкой ГОСТ Р ИСО 4017-M8 x 16-5.8	2
15		Винт с шестигранной головкой ГОСТ Р ИСО 4017-M8 x 20-5.8	2
17		Гайка М4-6Н.8.35.019 ГОСТ 5915-70	4
18		Гайка М5-6Н.8.35.019 ГОСТ 5915-70	5
19		Гайка М6-6Н.8.35.019 ГОСТ 5915-70	3
20		Гайка М8-6Н.8.35.019 ГОСТ 5915-70	4
22		Шайба 4 65Г 019 ГОСТ 6402-70	4
23		Шайба 5 65Г 019 ГОСТ 6402-70	13
24		Шайба 6 65Г 019 ГОСТ 6402-70	3
25		Шайба 8 65Г 019 ГОСТ 6402-70	4
		Прочие изделия	
27		Б2000Км-01.00.00 Блок обработки сигналов (БОС)	1
29		Блок предохранителей БПР-13.10 Ф54.811.000-16	1
31		Ввод кабельный - сальник d=32 мм Артикул УСА-40-32-37-68-К01-50	3
33		Выключатель кнопочный КЕ181-У2 исп.1 (зеленый) ТУ 16-542.015-84	1



34		<b>Выключатель кнопочный KE181-У2 исп.1 (черный) ТУ 16-542.015-84</b>	<b>2</b>
35		<b>Выключатель кнопочный KE191-У2 исп.1 (черный) ТУ 16-542.015-84</b>	<b>1</b>
36		<b>Выключатель кнопочный KE201-У2 исп.1 (красный) ТУ 16-542.015-84</b>	<b>1</b>
38		<b>Колодка 469.61.00.00-02</b>	<b>1</b>
40		<b>Прибор управления оборотами Аскан-5 РПО</b>	<b>1</b>
42		<b>Реле 901.3747-РК 24В;40А) ТУ 4573-022-34738125-08</b>	<b>1</b>
44		<b>Розетка приборная ШР20ПК2НГ6 ГЕ0.364.107 ТУ</b>	<b>1</b>
45		<b>Розетка приборная ШР20ПК5НГ10 ГЕ0.364.107 ТУ</b>	<b>1</b>
46		<b>Розетка приборная ШР28ПК7НГ9 ГЕ0.364.107 ТУ</b>	<b>1</b>
47		<b>Розетка приборная ШР32ПК12НГ1 ГЕ0.364.107 ТУ</b>	<b>2</b>
49		<b>Сигнал С58 24В ТУ 37.003.510-74</b>	<b>1</b>
51		<b>Фара светодиодная CP-42R Flood 42W Epistar круглая</b>	<b>1</b>

УГБ-587-310.05.00.100

Гидроцилиндр подъёма мачты

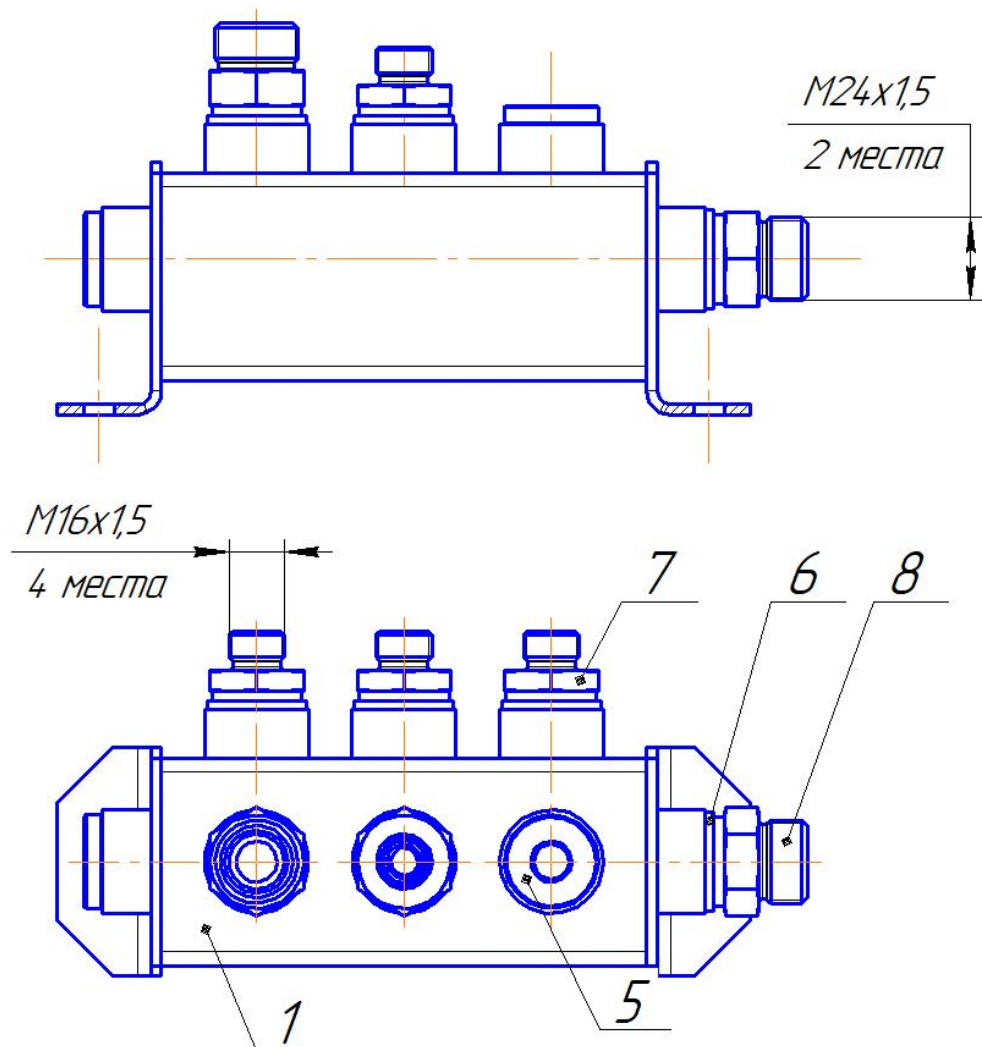


1	УГБ-587-310.05.00.110	Проушина	1
2	УГБ-587-310.05.00.120-001	Трубопровод	1
3	УГБ-587-310.05.00.130-001	Трубопровод	1
4	УГБ-001.05.00.860-02	Соединение дроссельное XSDOR NW 08 HL	2
		Детали	
5	УГБ-587-310.05.00.101	Площадка	1
6	УГБ-001-35.05.00.102	Шайба	1
		Стандартные изделия	
8		Болт с шестигранной головкой ГОСТ Р ИСО 4014-M6 x 50-5.8	2
9		Шайба 6 65Г 019 ГОСТ 6402-70	2
		Прочие изделия	
11		Гидрозамок VRDL 14 DN	1

12		Гидроцилиндр Ц25-90-70-1570.01.03	1
13		Угловое соединение XSDOR NW 08 HL	3
14		Уплотнение SCR 021 (G1/4)	4
15		Хомут червячный TORRO S 110-130/9 C7 W1	1
16		Штуцер XVR NW 08 HL	1
18		HC2764.00.00.00.000 Гидроцилиндр	1
19		Гидроцилиндр ГЦ 90x70-1570.000	1

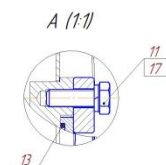
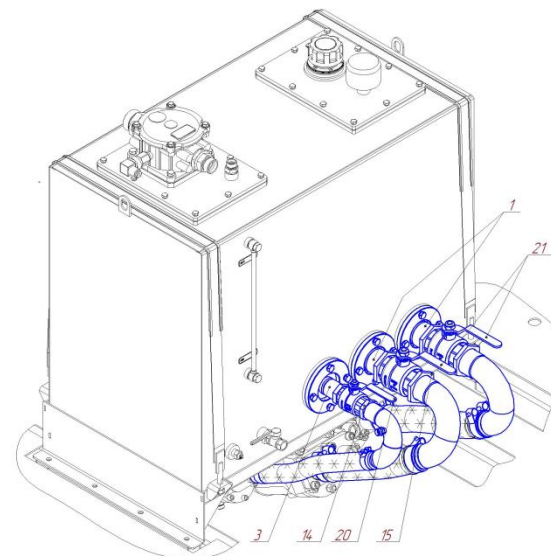
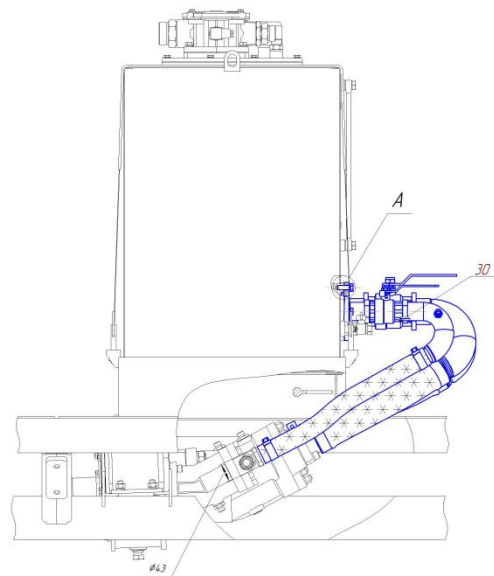
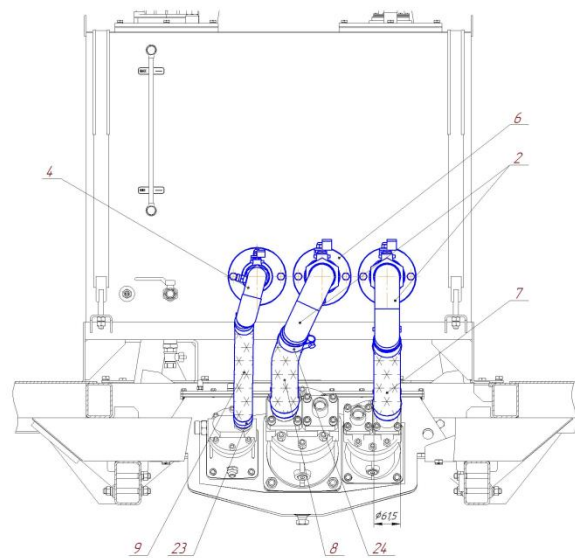
УГБ-587-310.05.00.150-001 Установка коллектора

Дренажного



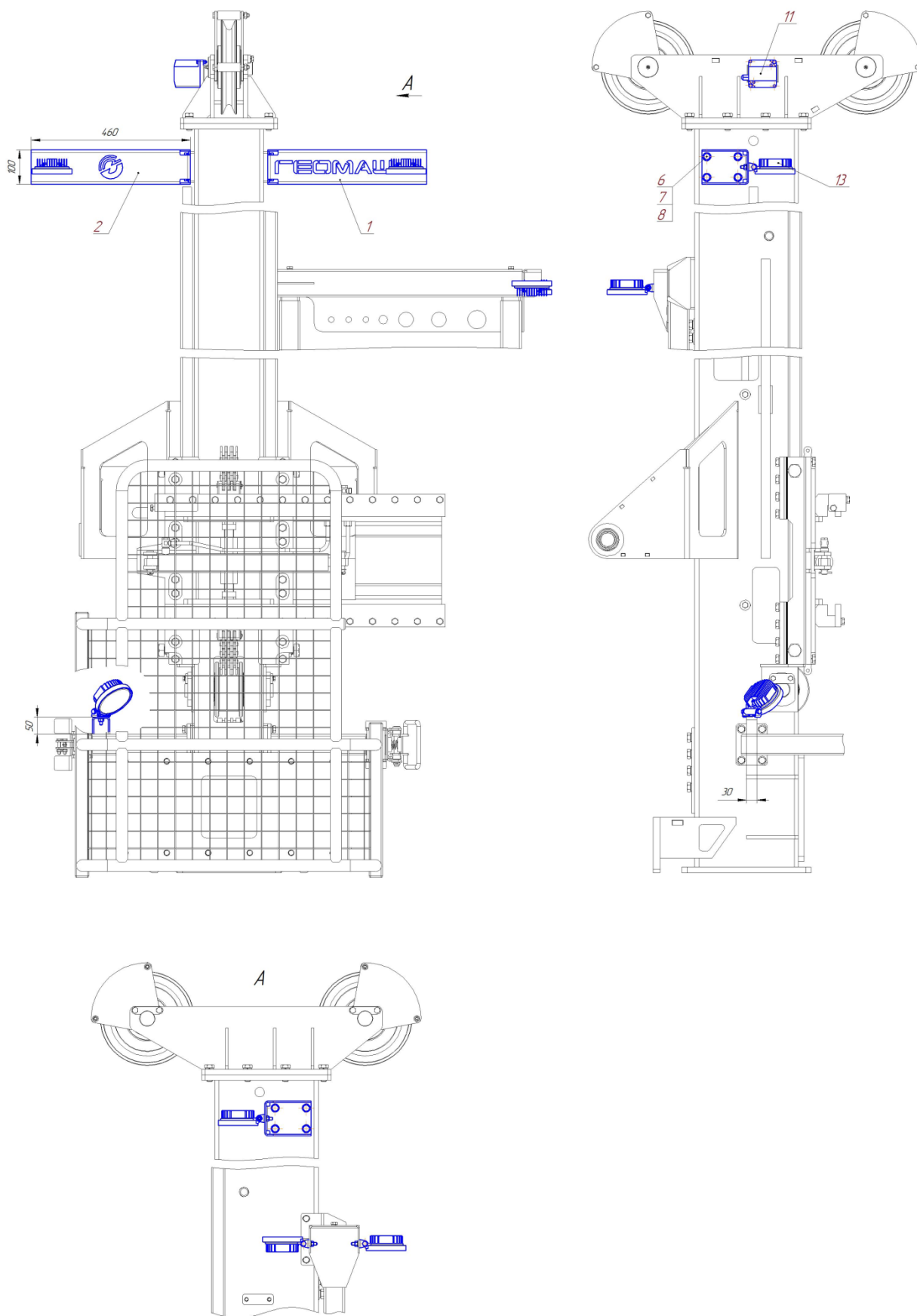
УГБ-001.05.21.090-01	Коллектор	1
	Прочие изделия	
	Заглушка VHR 90-1/2 ED	2
	Уплотнение SCR 025 (G1/2)	6
	Штуцер XVR NW 08 HL 1/2	4

		<b>Штуцер XVR NW 13 HS</b>	<b>2</b>
--	--	----------------------------	----------



1	УГБ-587-310.05.15.910-001	Отвод Ду50	2
2	УГБ-587-310.05.15.920-001	Отвод Ду50	2
3	УГБ-585-310.05.15.930	Отвод Ду32	1
4	УГБ-585-310.05.15.940	Колено Ду32	1
6	УГБ-744-200.05.15.001	Фланец	3
7	УГБ-587-310.05.15.901-001	Рукав	1
8	УГБ-587-310.05.15.902-001	Рукав	1
9	УГБ-585-310.05.15.903	Рукав	1
		<b>Стандартные изделия</b>	
11		Винт с шестигранной головкой ГОСТ Р ИСО 4017-M10 x 30-5.8	12
13		Кольцо 076-082-36-2-2 ГОСТ 9833-73	3
14		Контргайка 32-Ц ГОСТ 8968-75	2
15		Контргайка 50-Ц ГОСТ 8968-75	4
17		Шайба 10 65Г 019 ГОСТ 6402-70	12
		<b>Прочие изделия</b>	
20		Кран шаровой VT.214.N07-G 1 1/4"	1
21		Кран шаровой VT.214.N09-G 2"	2
23		Хомут силовой ROBUST 44-47 мм	2
24		Хомут силовой ROBUST 55-65 мм	4
		<b>Материалы</b>	
30		Лента ФУМ-1 ТУ 6-05-1388-86, ширина 20 мм, толщина 0,1 мм	

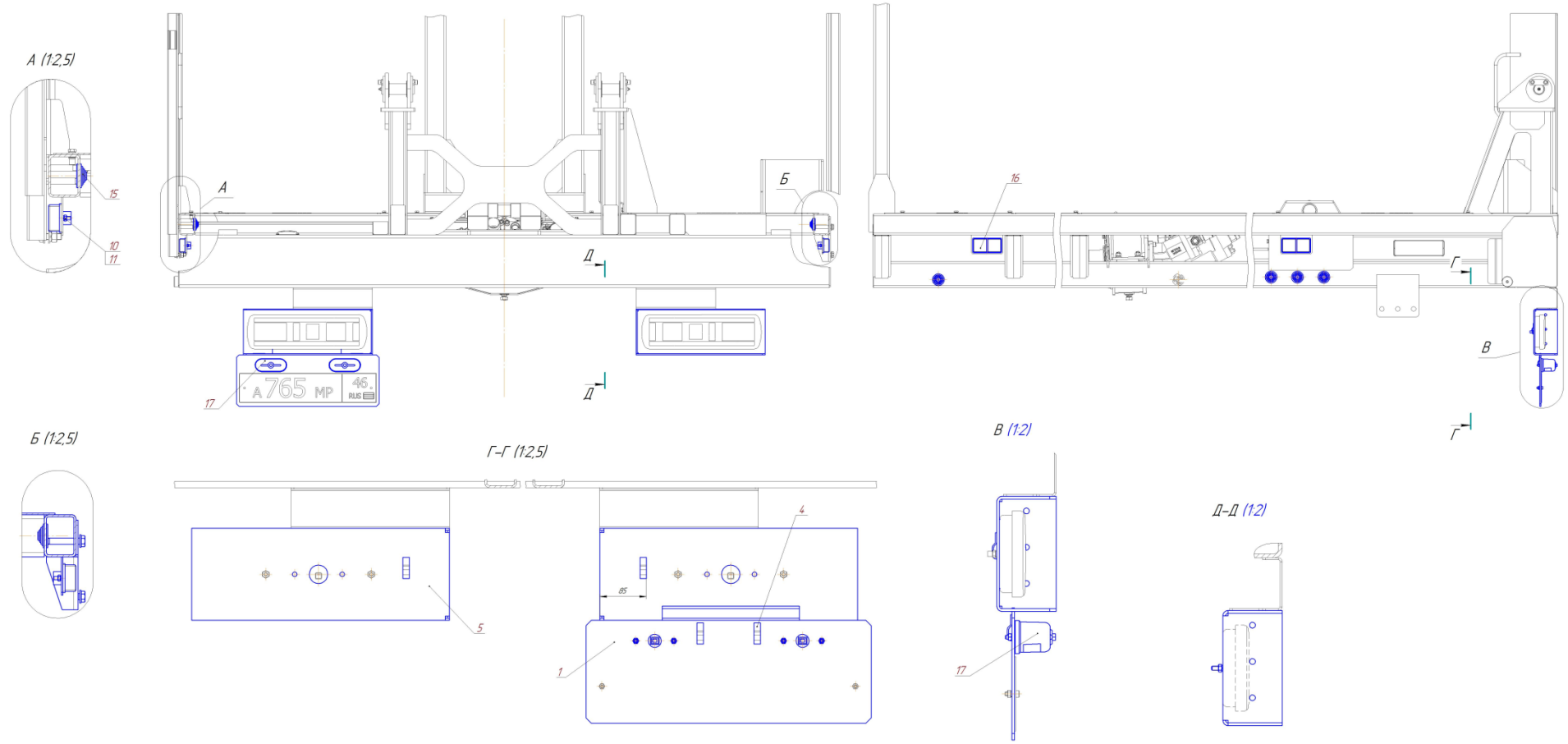
УГБ-587-020.07.01.000-003 электроприборы мачты



<b>1</b>	<b>УГБ-587-020.07.01.001-003</b>	<b>Кронштейн фары</b>	<b>1</b>
<b>2</b>	<b>УГБ-587-020.07.01.002-003</b>	<b>Кронштейн фары</b>	<b>1</b>
		<b>Стандартные изделия</b>	
<b>6</b>		<b>Болт М12-6gx18.58.019 ГОСТ 7798-70</b>	<b>8</b>
<b>7</b>		<b>Шайба 12 65Г 019 ГОСТ 6402-70</b>	<b>8</b>
<b>8</b>		<b>Шайба С.12.01.08кп.019 ГОСТ 11371-78</b>	<b>8</b>
		<b>Прочие изделия</b>	
<b>11</b>		<b>АБ-00.00 Антенный блок(АБ)</b>	<b>1</b>
<b>13</b>		<b>Фара светодиодная СР-42R Flood 42W Epistar круглая</b>	<b>5</b>

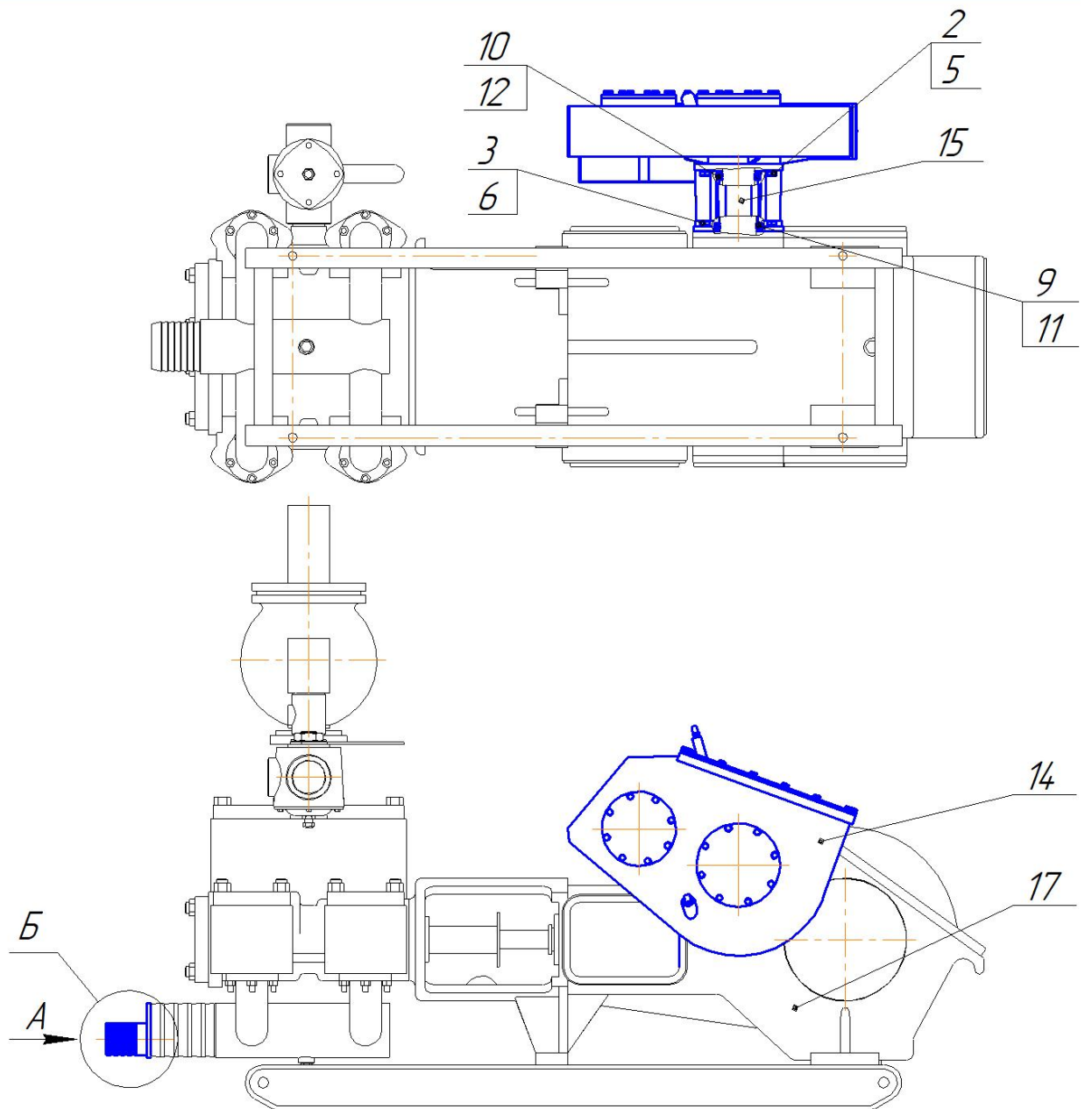


УГБ-587-020.07.02.000-003 электроприборы рамы

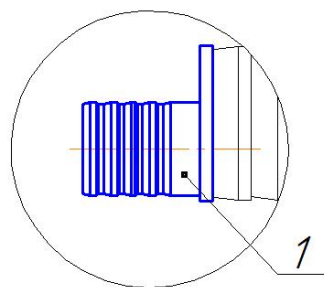


<b>1</b>	<b>ПБУ-2-314.00.00.040</b>	<b>Кронштейн заднего фонаря левый в сборе</b>	<b>1</b>
		<b>Детали</b>	
<b>4</b>	<b>1ВСМ.17.00.004</b>	<b>Скоба</b>	<b>4</b>
<b>5</b>	<b>ПБУ-2-314.00.00.001</b>	<b>Кронштейн заднего фонаря правый</b>	<b>1</b>
		<b>Стандартные изделия</b>	
<b>10</b>		<b>Гайка М6-6Н.8.35.019 ГОСТ 5915-70</b>	<b>8</b>
<b>11</b>		<b>Шайба 6 65Г 019 ГОСТ 6402-70</b>	<b>8</b>
		<b>Прочие изделия</b>	
<b>15</b>		<b>Ввод кабельный - сальник d=32 мм Артикул YSA-40-32-37-68-K01-50</b>	<b>10</b>
<b>16</b>		<b>Фонарь боковой габаритный 49.3731 ТУ 37.001.2164-2006</b>	<b>4</b>
<b>17</b>		<b>Фонарь освещения номерного знака ФП134-Б ТУ 37.003.675-82</b>	<b>2</b>

УГБ-543-221.17.01.000 Доработка установки насоса бурового НБ-50



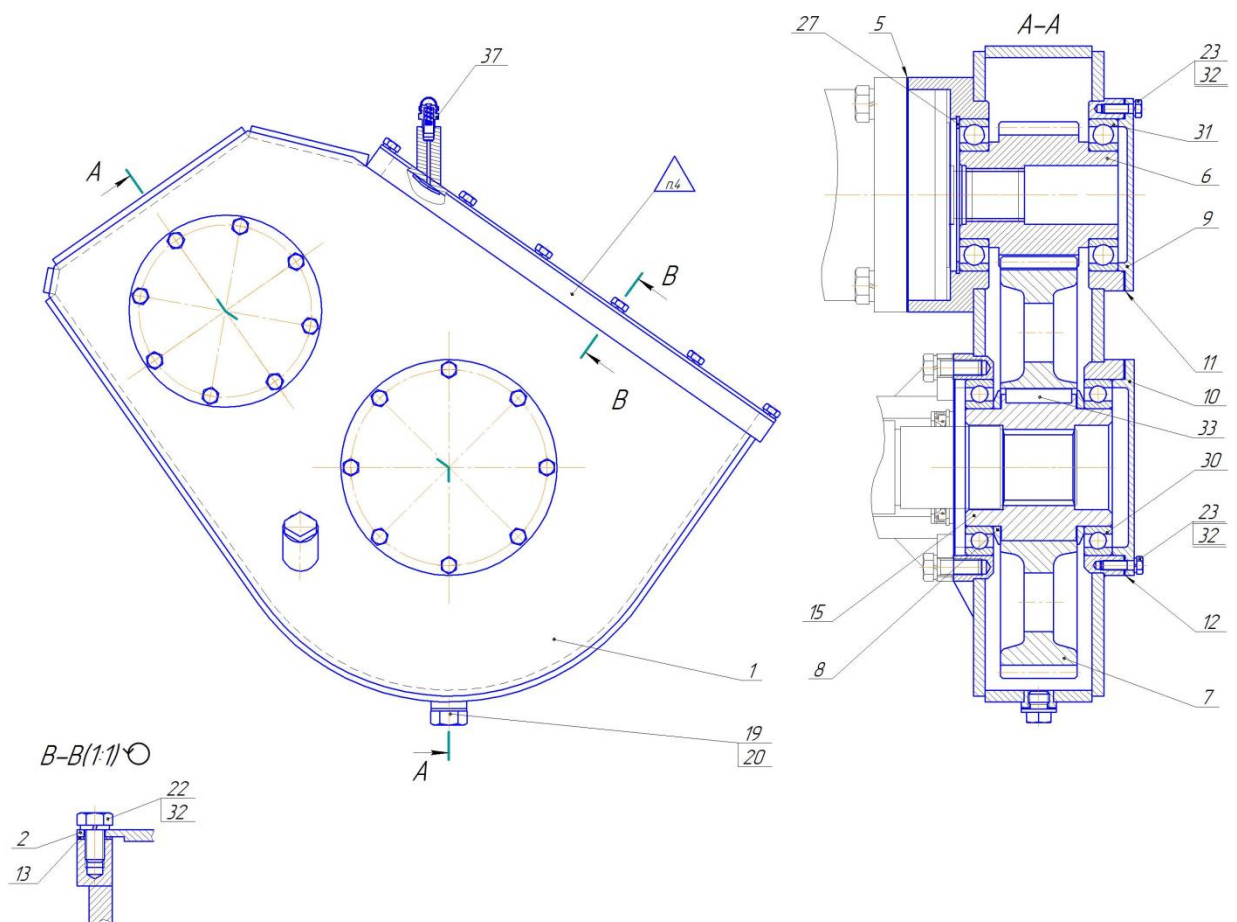
Б(1:4)



1	УГБ-587-020.17.01.100-001	Патрубок всаса	1
---	---------------------------	----------------	---

		Стандартные изделия	
2		Болт М14-6gx40.88.35.016 ГОСТ 7808-70	6
3		Винт с шестигранной головкой ГОСТ Р ИСО 4017-М12 х 40-5.8	6
5		Шайба 14 65Г 019 ГОСТ 6402-70	6
6		Шайба 12 65Г 019 ГОСТ 6402-70	6
9		Кольцо В105 ГОСТ 13941-86	1
10		Кольцо В95 ГОСТ 13941-86	1
11		Манжета 1.2-80 х105-1 ГОСТ 8752-79	1
12		Манжета 1.2-70 х95-1 ГОСТ 8752-79	1
		Прочие изделия	
14		Редуктор ЛБУ50-07.03.01.070	1
15		Фланец в сборе ЛБУ50-07.03.01.020	1
17		Насос буровой НБ-50-03 ТУ 3661-032-05-785537-99	1

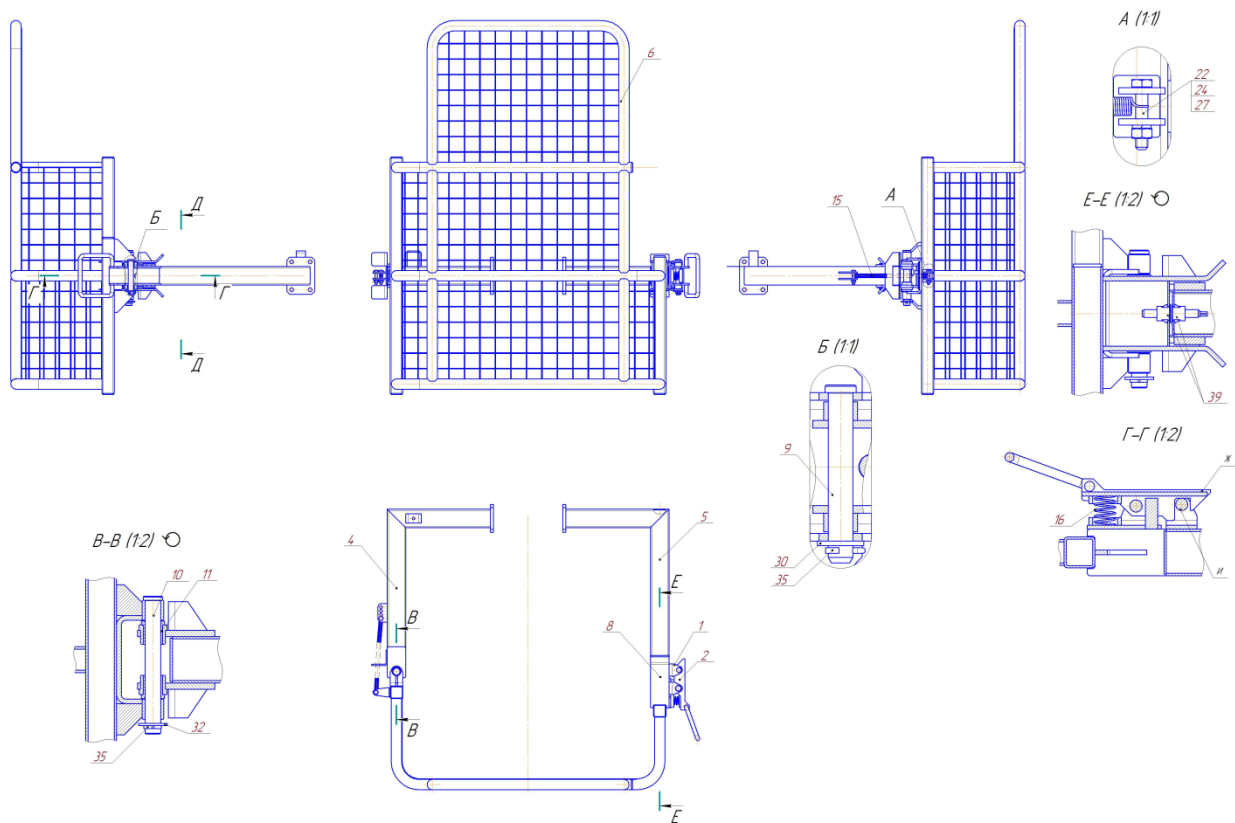
### ЛБУ50-07.03.01.070 Редуктор



1	ЛБУ50-07.03.01.090	Корпус	1
2	ЛБУ50-07.03.01.200	Крышка в сборе	1
		Детали	
5	ЛБУ50-07.03.01.071	Прокладка	1
6	ЛБУ50-07.03.01.072	Шестерня	1

7	ЛБУ50-07.03.01.073	Шестерня	1
8	ЛБУ50-07.03.01.074	Кольцо	2
9	ЛБУ50-07.03.01.075	Фланец	1
10	ЛБУ50-07.03.01.076	Фланец	1
11	ЛБУ50-07.03.01.077	Прокладка	1
12	ЛБУ50-07.03.01.078	Прокладка	1
13	ЛБУ50-07.03.01.079	Прокладка	1
15	ЛБУ50-07.03.01.081	Вал	1
19	ЛБУ50-07.01.03.006	Пробка	2
20	ЛБУ50-07.01.03.007	Прокладка	2
		<b>Стандартные изделия</b>	
22		Болт М8-6gx16.58.019 ГОСТ 7798-70	14
23		Болт М8-6gx25.58.019 ГОСТ 7798-70	16
27		Кольцо В130 ГОСТ 13941-86	1
30		Подшипник 120 ГОСТ 8338-75	2
31		Подшипник 215 ГОСТ 8338-75	2
32		Шайба 8 65Г 019 ГОСТ 6402-70	30
33		Шпонка 20x12x56 ГОСТ 23360-78	2
		<b>Прочие изделия</b>	
37		Клапан предохранительный 864000, К 1/8"	1

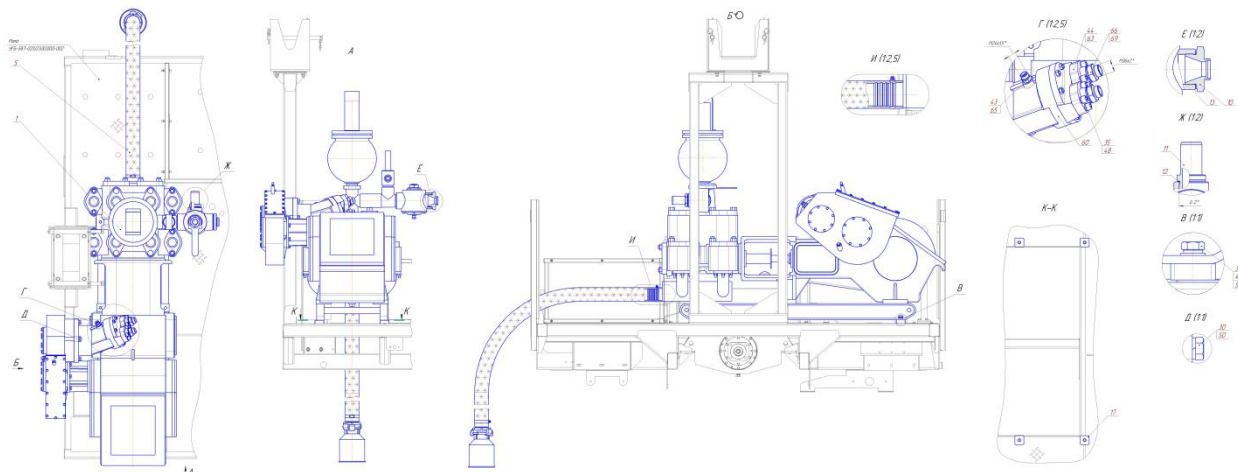
УГБ-587-020.09.00.000-002 Ограждение



1	УГБ-585-310.09.00.100	Упор	1
---	-----------------------	------	---

2	УГБ-585-310.09.00.200	Рычаг	1
4	УГБ-587-020.09.01.000-002	Кронштейн левый	1
5	УГБ-587-020.09.02.000-002	Кронштейн правый	1
6	УГБ-587-020.09.03.000-002	Калитка	1
8	УГБ-587-020.09.05.000-002	Замок	1
		Детали	
9	06-16x102.01	Ось	1
10	06-20x164.01	Ось	1
11	УГБ-585-310.09.00.001	Втулка	2
15	УГБ-797-100.09.00.001	Пружина	1
16	УГБ-797-100.09.00.502	Пружина	1
		Стандартные изделия	
22		Винт с шестигранной головкой ГОСТ Р ИСО 4017-M8 x 40-5.8	2
24		Гайка М8-6Н.8.35.019 ГОСТ 5916-70	2
27		Шайба 8 65Г 019 ГОСТ 6402-70	2
30		Шайба С.16.01.08кп.019 ГОСТ 11371-78	1
32		Шайба С.20.01.08кп.019 ГОСТ 11371-78	1
35		Шплинт 4x36.019 ГОСТ 397-79	2
		Прочие изделия	
39		Извещатель магнитоконтактный ИО 102-6 П	1

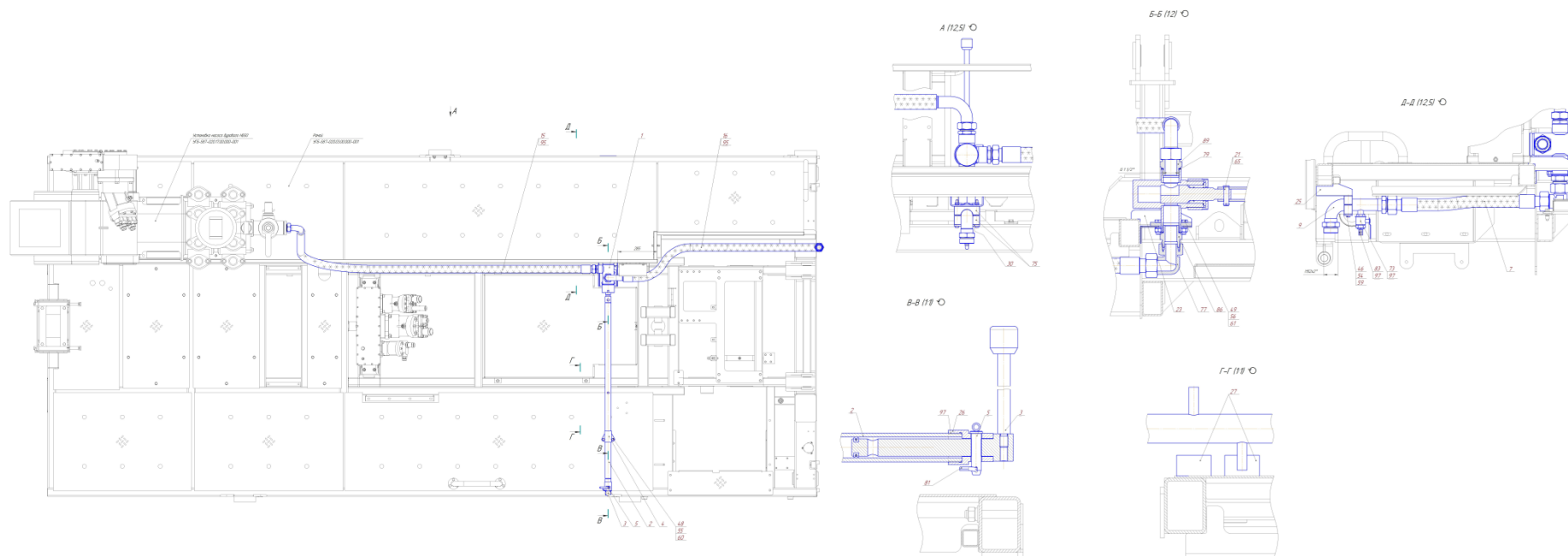
**УГБ-587-020.17.00.000-002 Установка насоса бурового НБ50**



1	УГБ-543-221.17.01.000	Доработка установки насоса бурового НБ-50	1
5	УГБ-587-020.17.00.300	Линия всасывания	1
		Детали	
10	УГБ-001-68.17.00.002-01	Штуцер	1
11	УГБ-001-68.17.00.003	Штуцер	1
12	УГБ-001-68.17.00.004	Прокладка	1
13	УГБ-001-68.17.00.005	Прокладка	1
17	УГБ-587-020.17.00.001-002	Платик М16	4

		<b>Стандартные изделия</b>	
30		<b>Болт М18-6gx50.58.019 ГОСТ 7798-70</b>	<b>4</b>
33		<b>Винт с шестигранной головкой ГОСТ Р ИСО 4017-М16 х 35-5.8</b>	<b>4</b>
35		<b>Винт с шестигранной головкой ГОСТ Р ИСО 4017-М14 х 45-5.8</b>	<b>8</b>
43		<b>Кольцо 019-023-25-2-2 ГОСТ 9833-73</b>	<b>1</b>
44		<b>Кольцо 040-046-36-2-2 ГОСТ 9833-73</b>	<b>2</b>
48		<b>Шайба 14 65Г 019 ГОСТ 6402-70</b>	<b>8</b>
49		<b>Шайба 16 65Г 019 ГОСТ 6402-70</b>	<b>4</b>
50		<b>Шайба 18 65Г 019 ГОСТ 6402-70</b>	<b>4</b>
53		<b>Шайба С.16.01.08кл.019 ГОСТ 11371-78</b>	<b>1</b>
		<b>Прочие изделия</b>	
60		<b>Гидромотор 310.4.160.00.06 У1</b>	<b>1</b>
63		<b>Фланец AFS 404 G 1 1/4</b>	<b>2</b>
65		<b>Штуцер XVM NW 13 HS</b>	<b>1</b>
66		<b>Штуцер XVM NW 20 HS 1 1/4</b>	<b>2</b>
69		<b>Уплотнение SCR 032 (G1 1/4)</b>	<b>2</b>

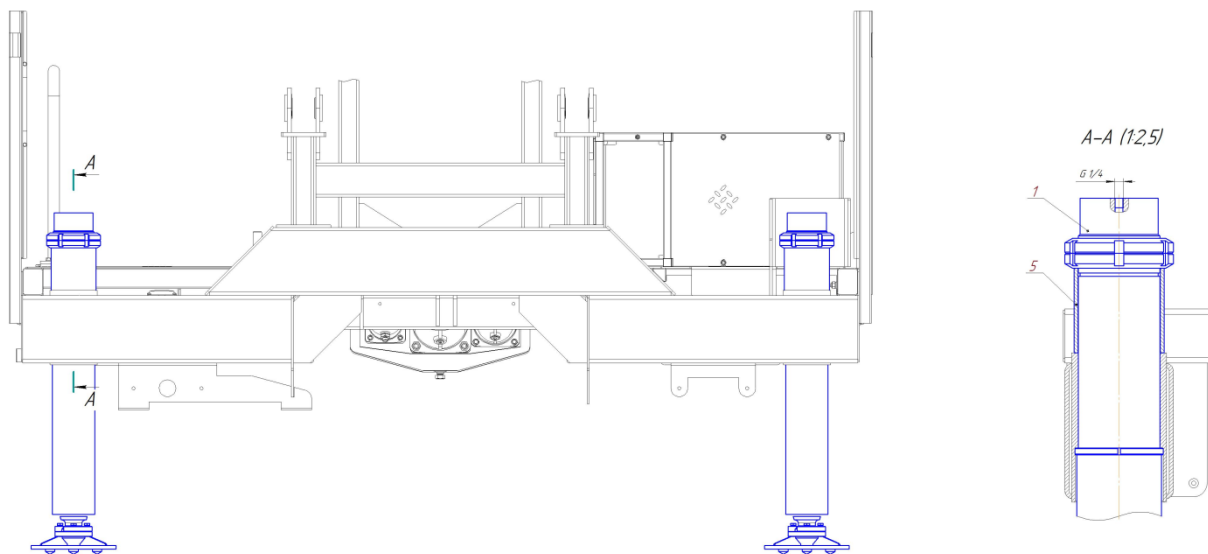
УГБ-587-020.21.00.000-001 Манифольд





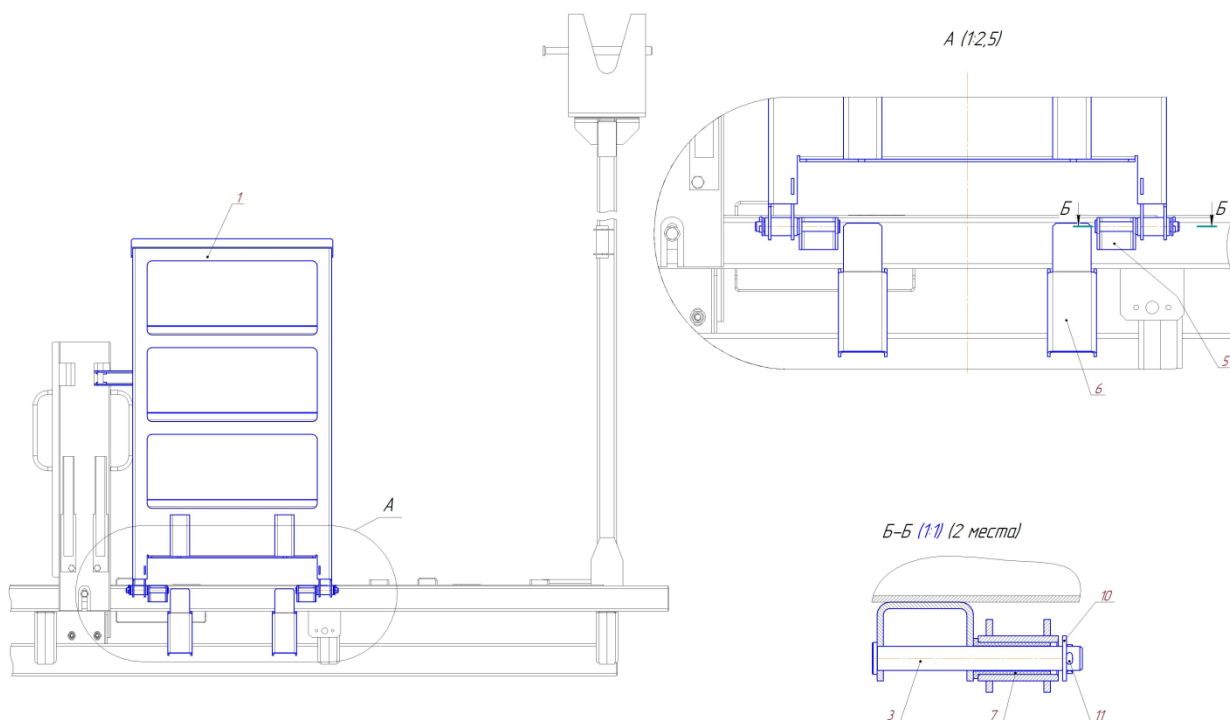
1	УГБ-544-023.21.01.000	Кран буровой трехходовой DN40	1
2	УГБ-585-210.21.00.010	Тяга	1
3	УГБ-585-210.21.00.020	Рукоятка	1
4	УГБ-585-210.21.00.030	Опора тяги	1
5	УГБ-585-210.21.00.040	Ось	1
7	УГБ-585-210.21.00.160	Рукав	1
9	УГБ-585-210.21.00.180	Трубопровод сливной	1
15	УГБ-587-020.21.00.010-001	Рукав DN38	1
16	УГБ-587-020.21.00.020-001	Рукав DN38	1
		Детали	
21	06-14x050.01	Ось	1
23	УГБ-585-210.21.00.001	Кронштейн крана	1
25	УГБ-585-210.21.00.003	Кронштейн	1
26	УГБ-585-210.21.00.004	Втулка	1
27	УГБ-585-210.21.00.005	Упор	2
30	УГБ-746-200.21.00.001	Накладка	1
		Стандартные изделия	
46		Болт М8-6gx95.58.016 ГОСТ 7808-70	2
48		Винт с шестигранной головкой ГОСТ Р ИСО 4017-М10 х 25-5.8	3
49		Винт с шестигранной головкой ГОСТ Р ИСО 4017-М12 х 35-5.8	4
54		Гайка М8-6Н.8.35.019 ГОСТ 5916-70	2
55		Гайка М10x1-6Н.6.019(S16) ГОСТ 5915-70	3
56		Гайка М12x1,25-6Н.6.019(S18) ГОСТ 5915-70	4
59		Шайба 8 65Г 019 ГОСТ 6402-70	2
60		Шайба 10 65Г 019 ГОСТ 6402-70	3
61		Шайба 12 65Г 019 ГОСТ 6402-70	4
65		Шплинт 3,2x25.019 ГОСТ 397-79	1
		Прочие изделия	
73		Кран шаровой НКГ27015	1
75		РПХ-02.031 Хомут Ду32	2
77		Угольник XVEW NW 32HS	1
79		Уплотнение SCR 033 (G 1 1/2)	3
83		Штуцер d14 мм х 1/2 Наружняя	2
86		Штуцер XVR NW 32 HS	1
89		Штуцер XVR NW 40 HL ED	2
		Материалы	
95		Пластиковая защита 063 мм (желтая) L=5300	2
97		Фиксатор резьбовых соединений TL-371 (красный), компания "ABRO Industries. Inc"	1

УГБ-587-020.23.00.000-002 Монтаж домкратов



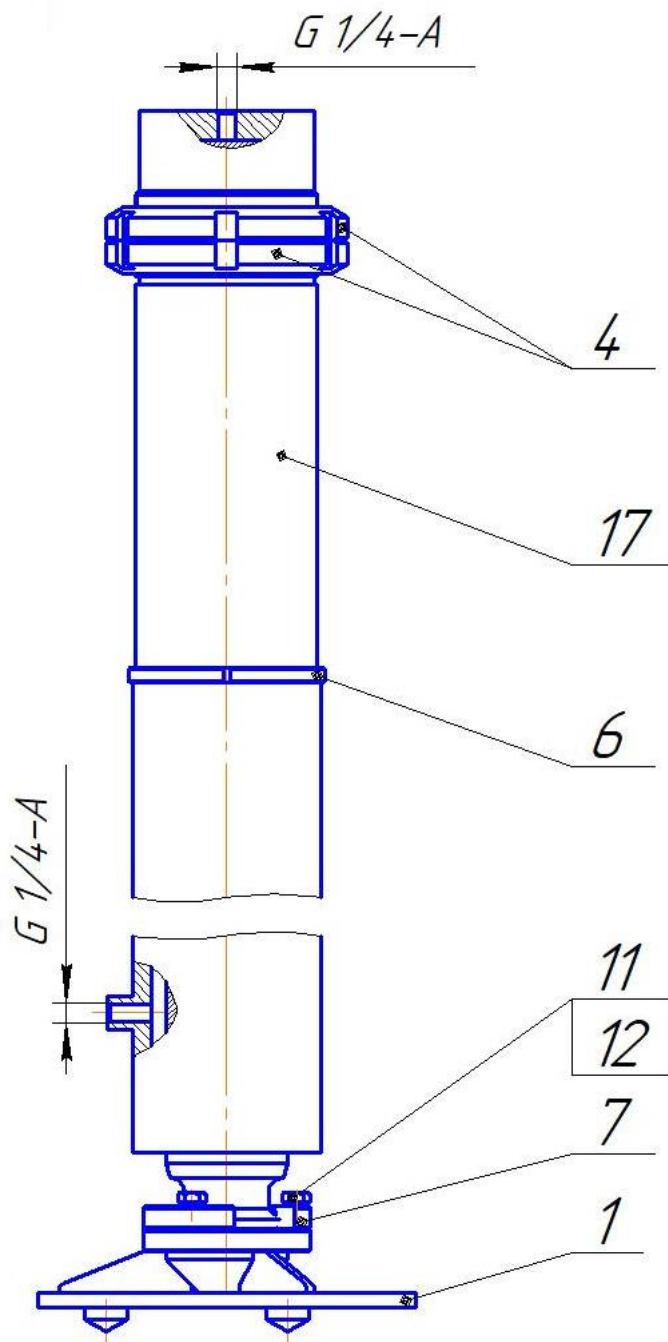
1	УГБ-587-310.23.01.000-001	Домкрат	2
		Детали	
5	УГБ-001-40.03.01.002	Проставка	2

УГБ-587-210.28.00.000 Монтаж трапа



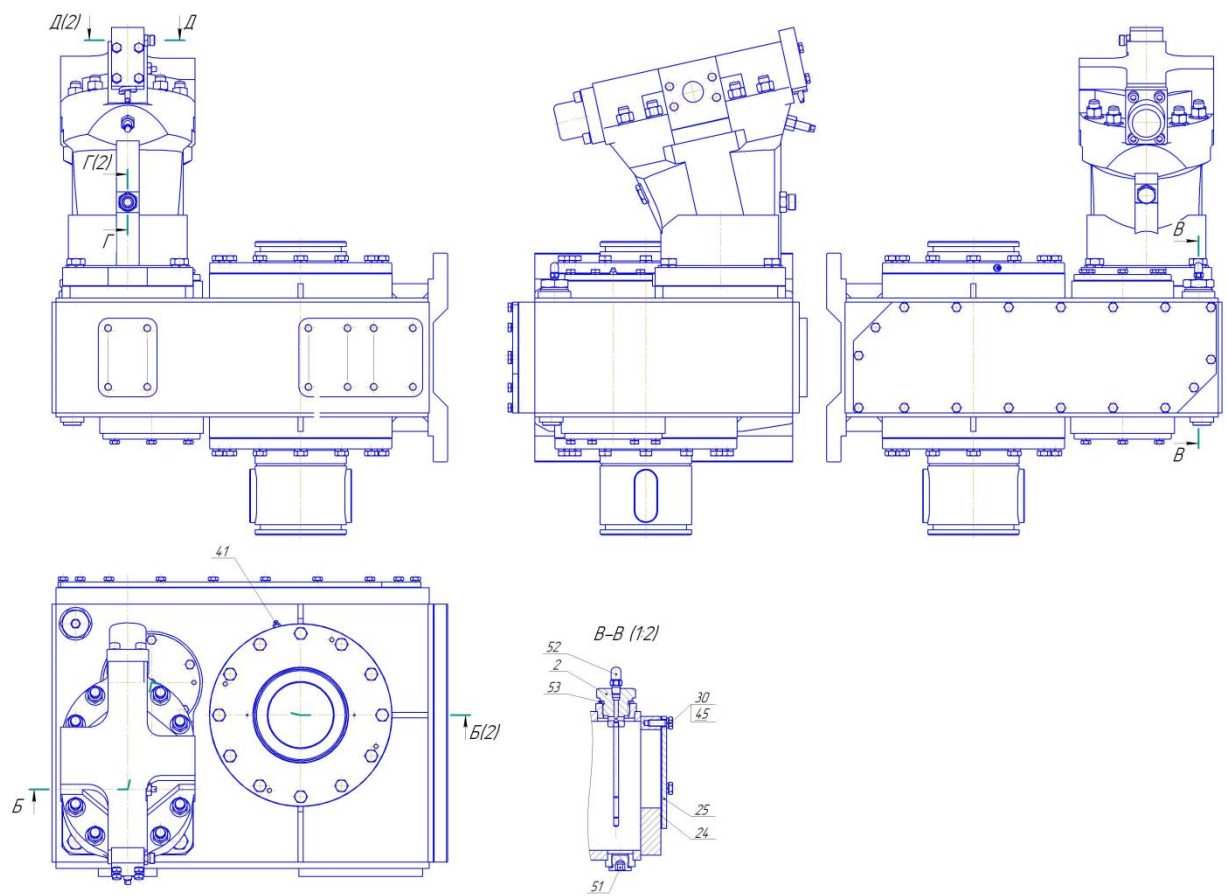
1	УГБ-887-210.09.01.000	Трап	1
		Детали	
3	06-15x120.01	Ось	2
5	УГБ-887-210.09.00.001	Кронштейн	2
6	УГБ-887-210.09.00.002	Упор	2
7	УГБ-887-210.09.00.003	Втулка	2
		Стандартные изделия	
10		Шайба С.14.01.08кп.019 ГОСТ 11371-78	2
11		Шплинт 4x25.019 ГОСТ 397-79	2

УГБ-587-310.23.01.000-001 Домкрат

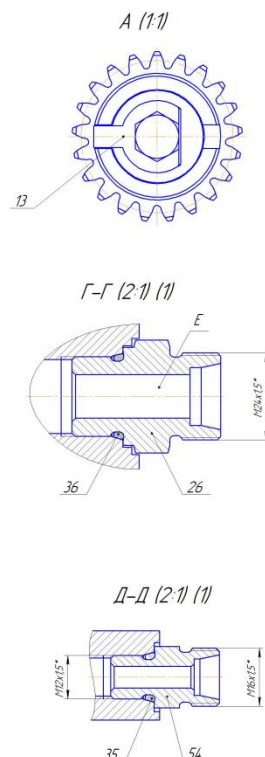
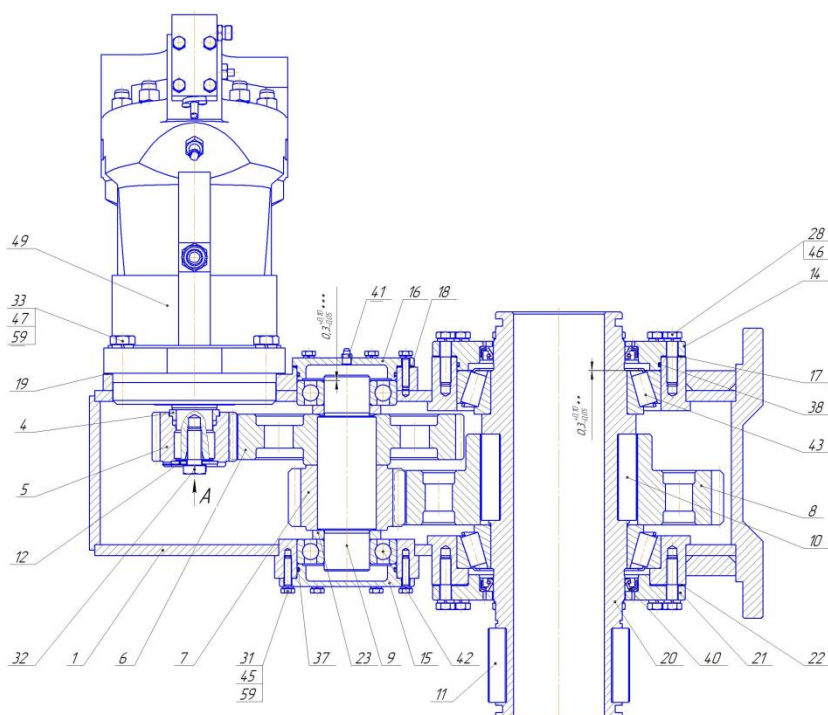


1	УГБ-766-000.01.07.000	Основание	1
		Детали	
4	M-120.160x22.01	Гайка	2
5	УГБ-001-40.03.01.001	Кольцо упорное	1
6	УГБ-587-310.23.01.001-001	Крышка	1
		Стандартные изделия	
11		Винт с шестигранной головкой ГОСТ Р ИСО 4017-M10 x 30-5.8	3
12		Шайба 10 65Г 019 ГОСТ 6402-70	3
		Прочие изделия	
17		Гидроцилиндр GA 10080.680.GM1	1

### УГБ-587-310.02.00.000-10 Вращатель



Б-5 (1)



1	УГБ-797-000.02.00.100	Корпус	1
2	УГБ-797-000.02.00.200	Маслоуказатель	1
		Детали	
4	УГБ-001.02.02.002	Кольцо разрезное	1
5	УГБ-001-50.02.00.002	Шестерня	1
6	УГБ-001-50.02.00.003-01	Колесо	1
7	УГБ-001-50.02.00.004	Шестерня	1
8	УГБ-001-50.02.00.005-01	Колесо	1
9	УГБ-001-50.02.00.006	Вал промежуточный	1
10	УГБ-001-50.02.00.009	Шпонка	2
11	УГБ-001-50.02.00.011	Шпонка	2
12	УГБ-001-50.02.00.012	Шайба	1
13	УГБ-001-50.02.00.013	Шайба	1
14	УГБ-001-50.02.00.014-01	Крышка	1
15	УГБ-001-50.02.00.015	Крышка	1
16	УГБ-001-50.02.00.016	Крышка	1
17	УГБ-001-50.02.00.018-01	Прокладка	20
18	УГБ-001-50.02.00.019	Прокладка	10
19	УГБ-001-50.02.00.021	Прокладка	1
20	УГБ-797-000.02.00.001	Шпindelь	1
21	УГБ-797-000.02.00.002	Крышка	1
22	УГБ-797-000.02.00.003	Прокладка	1
23	УГБ-797-000.02.00.004	Втулка	2
24	УГБ-797-000.02.00.005	Прокладка	1
25	УГБ-797-000.02.00.006	Крышка	1

26	УГБ-001.05.00.984	Штуцер XVM NW 13 HS 26	1
		Стандартные изделия	
28		Болт с шестигранной головкой ГОСТ Р ИСО 4014-M12 x 50-5.8	24
29			
30		Винт с шестигранной головкой ГОСТ Р ИСО 4017-M8 x 25-5.8	18
31		Винт с шестигранной головкой ГОСТ Р ИСО 4017-M8 x 35-5.8	11
32		Винт с шестигранной головкой ГОСТ Р ИСО 4017-M16 x 40-5.8	1
33		Винт с шестигранной головкой ГОСТ Р ИСО 4017-M16 x 45-5.8	4
35		Кольцо 009-013-25-2-2 ГОСТ 9833-73	1
36		Кольцо 019-023-25-2-2 ГОСТ 9833-73	1
37		Кольцо 104-110-36-2-2 ГОСТ 9833-73	2
38		Кольцо 220-225-36-2-2 ГОСТ 9833-73	1
40		Манжета 2.1-145 x175-3 ГОСТ 8752-79	2
41		Масленка 1. 2. Ц6 ГОСТ 19853-74	2
42		Подшипник 310 ГОСТ 8338-75	2
43		Подшипник 2007130А ГОСТ 27365-87	2
45		Шайба 8 65Г 019 ГОСТ 6402-70	29
46		Шайба 12 65Г 019 ГОСТ 6402-70	24
47		Шайба 16 65Г 019 ГОСТ 6402-70	4
		Прочие изделия	
49		Гидромотор 403.0.160.W.A6.F20.V1.H5N.NN.B.Y1 (заводская настройка $P_{yn} = 0,8$ МПа; $V_{min} = 48$ см <sup>3</sup> )	1
51		Заглушка VHR 90-1/2 ED	1
52		Клапан предохранительный "КАМАЗ" 864000-10 K1/8	1
53		Уплотнение SCR 030 (G1)	1
54		Штуцер XVM NW 08 HL 12	1
		Материалы	

<b>59</b>		<b>Фиксатор резьбовых соединений TL-371 (красный), компания "ABRO Industries. Inc."</b>	<b>6</b>
-----------	--	---	----------