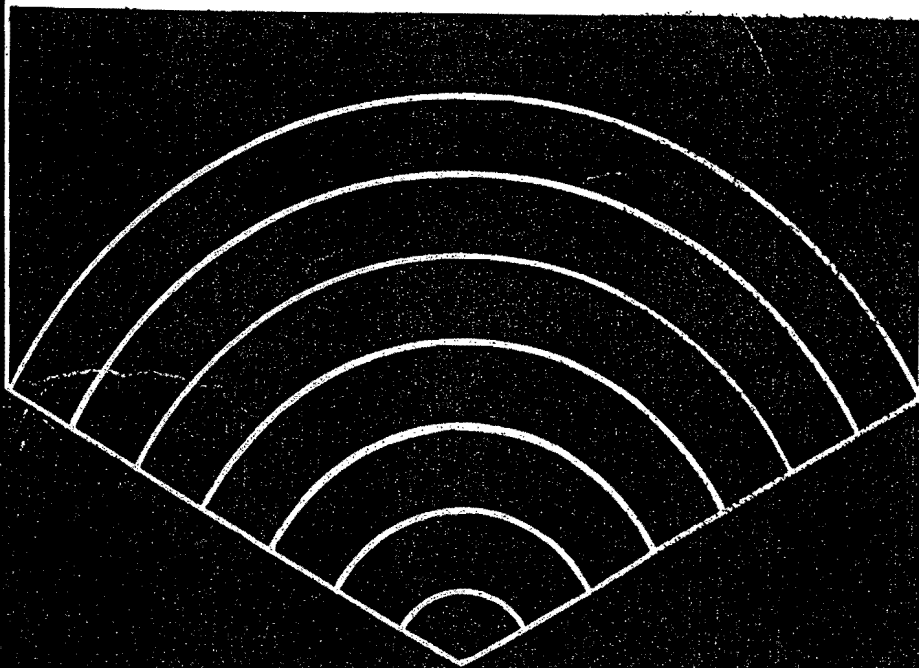
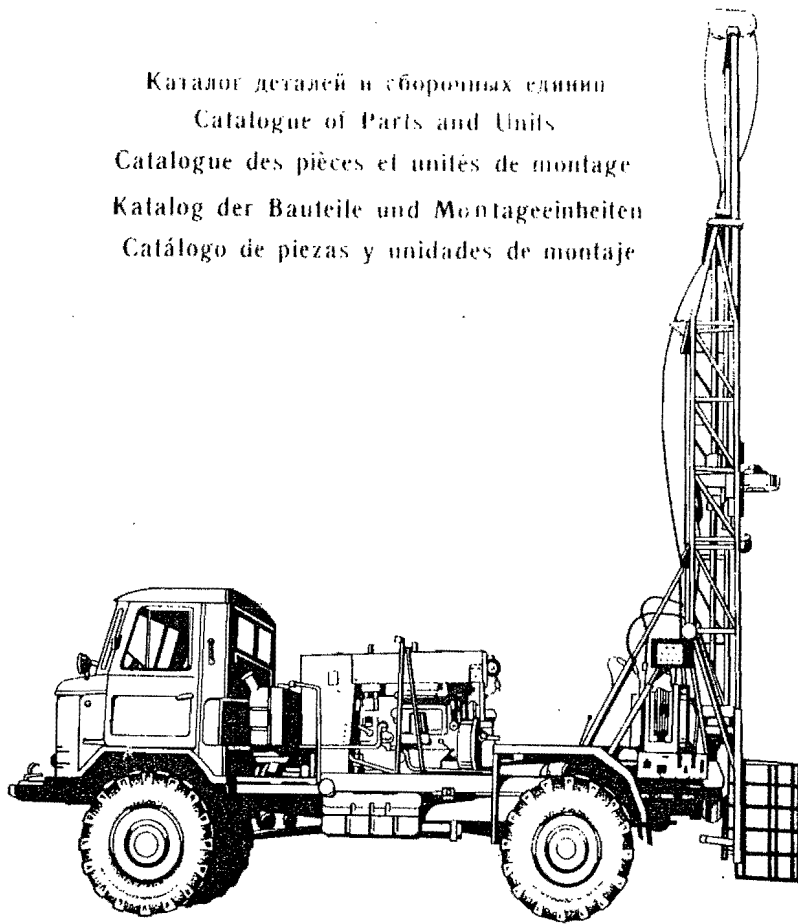


УСТАНОВКА ГИДРОГЕОЛОГИЧЕСКОГО БУРЕНИЯ
HYDROGEOLOGICAL DRILLING RIG
SONDEUSE HYDROGEOLOGIQUE
ANLAGE FÜR HYDROGEOLOGISCHES BOHREN
INSTALACION DE SONDEO HIDROGEOLOGICO

УГБ-1ВС

Каталог деталей и сборочных единиц
Catalogue of Parts and Units
Catalogue des pièces et unités de montage
Katalog der Bauteile und Montageeinheiten
Catálogo de piezas y unidades de montaje



СССР · МОСКВА

УСТАНОВКА ГИДРОГЕОЛОГИЧЕСКОГО
БУРЕНИЯ УГБ-ІВС

НАЗНАЧЕНИЕ

Самоходная буровая установка УГБ-ІВС предназначена для бурения гидрогеологических скважин шнековым (основной способ бурения), ударно-забивным и колонковым способами в талых и обводненных породах I-ІІ категории буримости, а также для бурения разведочных скважин при инженерно-геологических изысканиях и шурфов всухую в районах, доступных для автомобильного транспорта, в условиях умеренной климатической зоны по ГОСТ І6350-80.

ОСНОВНЫЕ ПАРАМЕТРЫ И РАЗМЕРЫ

Основные параметры даны при мощности двигателя на приводе станка 44 кВт (60 л.с.) и частоте вращения вала 29 с^{-І} (І750 об/мин).

Вращатель:

частота вращения бурового
снаряда ($\pm 10\%$):
с^{-І} 0,66; І,33;
2,08; 2,75;
5,4І; 8,33
об/мин 40;80;І25;
І65;325;500

максимальный крутящий
момент, Нм (кгс·м) 5000(500)

Механизм подачи вращателя:

ход подачи, мм, не
менее 3250
осевая нагрузка вниз,
кН (кгс) 30 \pm 3 (3000 \pm
 \pm 300)

грузоподъемность,
кН (кгс):
номинальная 40(4000)
максимальная 80 \pm 4
(8000 \pm 400)

скорость перемещения, м/с:
вверх при максималь-
ной грузоподъемности 0...0,І3
вверх без нагрузки 0...0,20
вниз 0...0,40

Лебедка:

тяговое усилие на прямом
канате на І-й скорости,
кН (кгс), не менее 26(2600)
скорость подъема бурового
снаряда на І-й, 2-й, 3-й
скоростях на прямом канате,
м/с 0,6;І,6;
2,9

канатоемкость барабана, м 60
диаметр каната, мм І3...І4

Мачта телескопическая:

грузоподъемность максималь-
ная на криве при высоте мач-
ты 5700 мм, кН (кгс) 52(5200)
высота до оси кронблока, мм:
максимальная 8840
минимальная 5590

Привод бурового станка:

тип дизель
мощность, кВт (л.с.) 44(60)
частота вращения
вала двигателя, с^{-І}(об/мин) 29(І750)

Транспортная база бурового

станка автошасси
ГАЗ 66-02
(колесная
схема 4x4)

Тип транспортируемого прицепа одноосный

Вертикальная нагрузка на крив
автошасси, кгс 50

Максимальное давление рабочей
жидкости в гидросистеме уста-
новки, МПа (кгс/см²) І0 \pm І,0
(І00 \pm І0)

Максимальная транспортная скорость,
км/ч 50

Габаритные размеры установки
в транспортном положении с
прицепом, мм, не более 9050x2340x2675

Масса бурового станка с полной
нагрузкой, снаряжением, заправ-
кой, водителем и пассажиром, кг 6045 \pm 60,45

Масса снаряженного прицепа
с грузом, кг 2000

APPLICATION

The YTB-1BC self-propelled drilling rig is intended for drilling hydrogeological boreholes by auger (main method), percussion and core methods in thawed and watered grounds of I-IV drillability categories, and also for drilling prospecting holes in geological engineering research and dry drilling of test holes in areas accessible for truck-type motor vehicles in moderate climate zones as to GOST 16350-80.

SPECIFICATIONS

The main parameters refer to the drill engine power of 44 kW (60 hp) and rotation speed of 29 s⁻¹ (1750 rpm).

Rotor

Drilling tool rotation speed
(±10 %):
s⁻¹ 0.66; 1.33; 2.08;
2.75; 5.41; 8.33
rpm 40; 80; 125; 165;
325; 500
Maximum torque, N·m (kgf·m). 5000 (500)

Rotor Feed Mechanism

Feed stroke, mm, minimum 3250
Axial down-thrust, kN (kgf) 30±3
(3000±300)
Lifting capacity, kN (kgf):
rated 40 (4000)
maximum 80±4 (8000±400)
Motion speed, m/s:
upward at maximum load 0-0.13
upward unloaded 0-0.20
downward 0-0.40

SONDEUSE HYDROGEOLOGIQUE YTB-1BC

BUT

La sondeuse automotrice YTB-1BC est destinée à l'exécution des sondages hydrogéologiques par vis d'Archimède (le procédé de forage principal), par battage et par carottage dans les roches non gélées et aquifères de catégories de forabilité I à IV, ainsi qu'à l'exécution des sondages de prospection lors des campagnes de reconnaissance géotechnique et des forages à sec dans les régions accessibles aux véhicules routiers, dans les conditions de la zone à climat tempéré suivant la norme GOST 16350-80.

Pull with straight rope in 1st speed, kN (kgf), minimum 26 (2600)
Drilling tool lifting speed with straight rope in 1st, 2nd, 3rd speeds, m/s 0.6; 1.6; 2.9
Drum winding capacity, m 60
Rope diameter, mm 13-14

Telescopic Mast

Maximum hook lifting capacity at 5700 mm high mast, kN (kgf) 52 (5200)
Height to crown block axis, mm:
maximum 8840
minimum 5590

Drill Drive

Type diesel engine
Power, kW (hp) 44 (60)
Rotation speed, s⁻¹ (rpm) 29 (1750)
Drill carrier GA3 66-02 motor truck chassis (4x4 wheel arrangement)
Type of trailer pulled single-axle
Vertical load on truck chassis hook, kgf 50
Maximum pressure in hydraulics, MPa (kgf/cm²) 10±1.0 (100±10)
Maximum travel speed, km/h 50
Overall dimensions of drilling rig in travel position with trailer, mm, maximum 9050x2340x2675
Mass of drilling rig, fully loaded, equipped, filled, with driver and one passenger, kg .. 6045±60.45
Mass of fully equipped trailer with load, kg 2000

PRINCIPALES CARACTERISTIQUES FONCTIONNELLES ET DIMENSIONNELLES

Les principales caractéristiques fonctionnelles sont données pour une puissance du moteur entraînant la sondeuse de 44 kW (60 ch) et une vitesse de rotation de l'arbre de 29 s⁻¹ (1750 tr/min).

Appareil de rotation:
vitesse de rotation de la sonde (±10 %):
s⁻¹ 0,66; 1,33; 2,08;
2,75; 5,41; 8,33
tr/min 40; 80; 125; 165;
325; 500

Seildurchmesser, mm	13...14
Seileskopmast:	
Hakenlast in einer Masthöhe von	
5700 mm, kN (kp)	52 (5200)
Höhe bis zur Kronenblockachse, mm:	
maximale Größe	8840
minimale Größe	5590
Bohrgeräteantrieb:	
Bauart	Dieselmotor
Leistung, kW (PS)	44 (60)
Motorwellendrehzahl, s ⁻¹ (U/min) .	29 (1750)
Antriebsfahrzeug des Bohrgerätes	Kraftfahrzeuggestell
	GAZ 66-02
	(Radformel 4x4)

Bauart des Anhängers	Einachsanhänger
Vertikale Belastung des Schlepphakens, kp	50
Maximaler Öldruck in der Hydraulikanlage, MPa (kp/cm ²)	10±1,0 (100±10)
Maximale Fahrgeschwindigkeit, km/h	50
Außenabmessungen der Anlage mit Anhänger in der Fahrstellung, mm, höchstens	9050x2340x2675
Gesamtmasse des Bohrgeräts (mit Last, Ausrüstungen, Kraftstoff, Fahrer und Beifahrer), kg	6045±60,45
Masse des ausgerüsteten Anhängers mit Last, kg	2000

INSTALACION DE SONDEO HIDROGEOLOGICO YTB-IBC

DESTINO

La instalación autopropulsada de sondeo YTB-IBC se destina para la perforación de pozos hidrogeológicos con rosca (gusanillo) (principal método de perforación), por percusión y con corona para extracción de testigos en formaciones desheladas e hundadas de I-IV categorías de perforabilidad y también para la perforación de pozos de investigación durante las prospecciones ingeniero-geológicas de pozos en seco en lugares transitables para el transporte automovilístico en zonas de clima templado según la norma GOST 16350-80.

PARAMETROS BASICOS Y DIMENSIONES

Los parámetros básicos están dados con la potencia del motor en la transmisión de la máquina e 44 kW (60 C.V.) y frecuencia de rotación del eje e 29 s⁻¹ (1750 r.p.m.).

Elemento rotativo:

frecuencia de rotación de la herramienta de perforación (+10 %):	
s ⁻¹	0,66; 1,33; 2,08; 2,75; 5,41; 8,33
r.p.m.	40; 80; 125; 165; 325; 500

momento máximo de torsión, Nm (kgf.m)..... 5000 (500)

Mecanismo de avance del elemento

rotativo:

recorrido del avance, mm,

no menos de	3250
carga axial hacia abajo, kN (kgf)	30±3(3000±300)
capacidad de carga, kN (kgf):	
nominal	40 (4000)
máxima	80±4(8000±400)
velocidad de desplazamiento, m/s:	
hacia arriba con carga	
máxima	0...0,13
hacia arriba (sin carga)	0...0,20
hacia abajo	0...0,40

Cabrestante:

esfuerzo máximo del cable extendido en 1 ^a velocidad, kN (kgf), no menos de	26 (2600)
velocidad de elevación de la herramienta de perforación en las 1 ^a , 2 ^a , 3 ^a velocidades con el cable extendido, m/s	0,6; 1,6; 2,9

longitud del cable enrollado en el tambor, m	60
diámetro del cable, mm	13...14

Mástil telescópico:

capacidad de carga máxima en el gancho con 5700 mm de altura del mástil, kN (kgf)	52 (5200)
altura hasta el eje del bloque de corona, mm:	
máxima	8840
mínima	5590

Accionamiento del tren de		del autochasis, kgf	50
sondeo:		Presión máxima del líquido	
tipo	Diesel	de trabajo en el hidrosistema	
potencia, kW (C.V.)	44 (60)	de la instalación, MPa (kgf/cm ²) ..	10±1,0(100±10)
frecuencia de rotación del		Velocidad máxima de transporte,	
árbol del motor, s ⁻¹		km/h	50
(r.p.m.)	29 (1750)	Dimensiones exteriores de la	
Base de transporte del tren		instalación en posición de	
de sondeo	autochasis	transporte con el semi-remolque,	
	GAZ 66-02	mm, no más de	9050x2340x2675
	(fórmula de ruede- das 4x4)	Masa del tren de sondeo con	
Tipo del semi-remolque trans-		plena carga, equipos, combusti-	
portado	de un eje	ble, chófer y pasajero, kg	6045±60,45
Carga vertical sobre el gancho		Masa del semi-remolque	
		equipado con carga, kg	2000

ПЕРЕЧЕНЬ СБОРОЧНЫХ ЕДИНИЦ

LIST OF UNITS

LISTE DES UNITES DE MONTAGE

VERZEICHNIS DER MONTAGEEINHEITEN

LISTA DE LAS UNIDADES DE MONTAJE

A*	B**	Наименование	Name	Désignation	Benennung	Denominación	C***
1	2	3	4	5	6	7	8
I	IBCM.00.00.000	Станок буровой	Drill	Sondeuse	Bohrgerät	Tren de sondeo	7
2	IBCM.01A.00.000	Установка дизеля	Diesel engine setup	Installation du diesel	Dieselmotor	Instalación del Diesel	9
I3	IBCM.02.00.000	Установка масляного и топливного баков	Setup of oil and fuel tanks	Installation des réservoirs d'huile et de combustible	Befestigung des Öl- und des Kraftstoffbehälters	Instalación de los depósitos de aceite y combustible	I7
16, I7	IBCM.03A.00.000	Коробка передач с лебедкой	Gearbox with winch	Boîte de vitesses avec treuil	Schaltgetriebe mit Winde	Caja de cambios con el cabrestante	19
33	IBCM.04.00.000	Управление газом	Accelerator control	Commande des gaz	Drehzahlregelung	Mando de los gases	32
34	IBCM.05.00.000	Ограждение задних колес	Rear wheel guard	Protecteur de roues arrière	Hinterradschutz	Protección de las ruedas traseras	32
36	IBCM.06.00.000	Ограждение карданного вала	Propeller shaft guard	Protecteur d'arbre à cardans	Gelenkwellenmantel	Protección del árbol cardánico	35
37	IBCM.07.00.000	Ограждение устья скважины	Borehole mouth guard	Protecteur de tête de sondage	Bohrlochmündeneinfriedung	Protección de la boca del pozo	35
38	IBCM.08.00.000	Установка габаритных сигналов	Setup of marker lights	Installation des feux d'encombrement	Begrenzungsleuchten	Instalación de los avisadores de contorno	35
39	IBCM.09A.00.000	Гидросистема	Hydraulics	Circuit hydraulique	Hydraulikanlage	Hidrosistema	37
6I	IBCM.10.00.000	Мачта	Mast	Mât	Bohrmast	Mástil	47
65	IBCM.11.00.000	Каретка с вращателем и трехгранном валом	Carriage with rotor and triangle shaft	Chariot avec appareil de rotation et arbre triangulaire	Schlitten mit Drehtisch und Dreikantwelle	Carro con el elemento rotativo y el árbol triangular	49
69	IBCM.12.00.000A	Цилиндр подачи	Feed cylinder	Vérin d'avancement	Vorschubzylinder	Cilindro de avance	54
70	IBCM.13A.00.000	Тормоза лебедки	Winch brakes	Freins de treuil	Bremsen der Winde	Frenos de cabrestante	56
74	IBCM.14.00.000	Траверса	Cross member	Traverse	Traverse	Cruceta	58
75	IBCM.15.00.000	Доработка карданного вала 69-2201010A	Modified propeller shaft 69-2201010A	Usinage d'adaptation de l'arbre à cardans 69-2201010A	Gelenkwelle 69-2201010A	Acabado del árbol cardánico 69-2201010A	60
76	IBCM.16A.00.000	Управление станком	Drill control	Commandes de la sondeuse	Bohrgerätesteuerung	Mando del tren de sondeo	60
80	IBCM.18A.00.000	Электрооборудование	Electricals	Equipement électrique	Elektroausrüstungen	Instalación eléctrica	62
87	IBCM.19.00.000	Укрытие рабочего места	Driller's shelter	Abri de poste de travail	Bohrplatzschutz	Protección del puesto de trabajo	67

*A - номер рисунка

**B - обозначение

***C - номер страницы в каталоге

*A - Fig.No.

**B - Designation

***C - Page No. in Catalogue

*A - numéro du dessin.

**B - référence.

***C - page du catalogue

*A - Bildnummer

**B - Bezeichnung

***C - Seitennummer im Katalog

*A - número de la figura

**B - designación

***C - número de la página en el catálogo

I	2	3	4	5	6	7	8
88-92	ИВСМ.20.00.000	Комплект монтажных частей	Set of mounting parts	Jeu de pièces de montage	Montageteile	Juego de piezas de montaje	69
93-95	ИВСМ.21.00.000	Комплект укладок	Set of accessories	Matériel adjoint	Verpackungsmittel	Juego de piezas de colocación	69
96	ИВСМ.22.00.000	Цилиндр подъема мачты	Mast raising cylinder	Vérin de dressage du mât	Hubzylinder	Cilindro de elevación	69
97	ИВСМ.23.00.000	Управление механической муфтой сцепления	Mechanical clutch control	Commande de l'embrayage mécanique	Steuerung der mechanischen Kupplung	del mástil Mando del embrague mecánico	71

СБОРОЧНЫЕ ЕДИНИЦЫ И ДЕТАЛИ
 UNITS AND PARTS
 UNITES DE MONTAGE ET PIÈCES
 MONTAGEEINHEITEN UND BAUTEILE
 UNIDADES DE MONTAJE Y PIEZAS

A*	B**	Наименование	Name	Désignation	Benennung	Denominación	C***
I	2	3	4	5	6	7	8
	ИВСМ.00.00.000	Станок буровой (рис. I)	Drill (Fig. 1)	Sondeuse (fig. 1)	Bohrgerät (Bild 1)	Tren de sondeo (fig. 1)	
I	ГАЗ-66-02	Шасси автомобиля	Truck chassis	Châssis de camion	Kraftfahrzeuggestell	Chasis del automóvil	I
2	ТУ 37.001.643-78 ИВСМ.02.00.000	Установка топливного и масляного баков	Setup of fuel and oil tanks	Installation des réservoirs de combustible et d'huile	Kraftstoff- und Ölbehälter	Instalación de los depósitos de aceite y combustible	I
3	ИВСМ.01А.00.000	Установка дизеля	Diesel engine setup	Installation du diesel	Dieselmotor	Instalación del Diesel	I
4	ИВСМ.05.00.000	Ограждение задних колес	Rear wheel guard	Protecteur de roues arrière	Hinterradschutz	Protección de las ruedas traseras	I
5	ИВСМ.06.00.000	Ограждение карданного вала	Propeller shaft guard	Protecteur d'arbre à cardans	Gelenkwellenmantel	Protección del árbol cardánico	I
6	ИВСМ.15.00.000	Доработка карданного вала 69-2201010А	Modified propeller shaft 69-2201010А	Usinage d'adaptation de l'arbre à cardans 69-2201010А	Gelenkwelle 69-2201010А	Acabado del árbol cardánico 69-2201010А	I
7	ИВСМ.08.00.000	Установка габаритных сигналов	Setup of marker lights	Installation des feux d'encombrement	Begrenzungsleuchten	Instalación de los avisadores de contorno	I

*A - номер позиции на рисунке

**B - обозначение

***C - количество деталей на одну сборочную единицу

*A - Ref.No. in Fig.

**B - Designation

***C - Qty per unit

*A - repère sur la figure

**B - référence

***C - nombre de pièces pour une unité

*A - Positions-Nr. im Bild

**B - Bezeichnung

***C - Stückzahl der Bauteile je eine Montageeinheit

*A - número de la posición en la figura

**B - designación

***C - cantidad de piezas por unidad de montaje

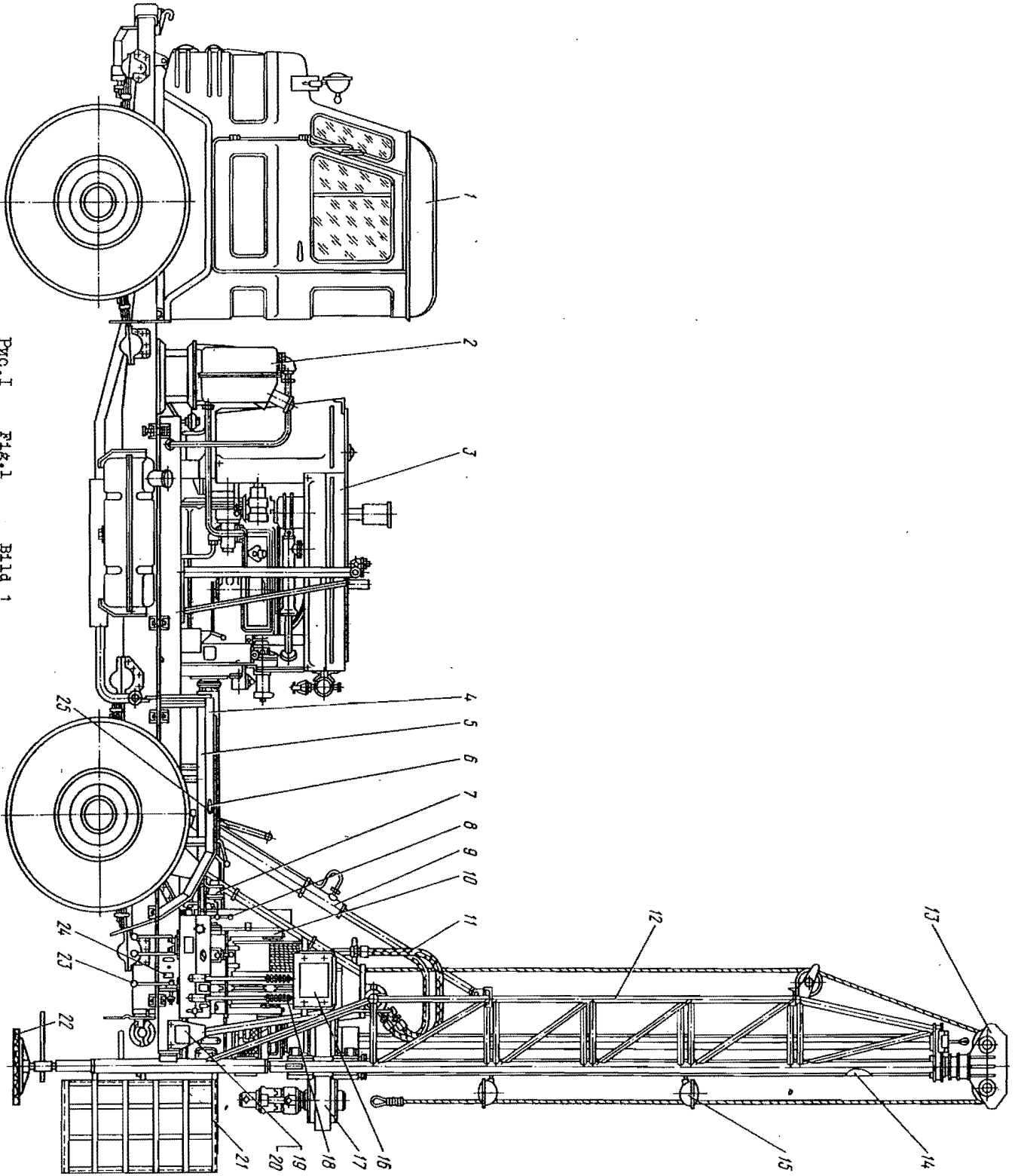


FIG. 1
Bild 1

I	2	3	4	5	6	7	8
8	ИВСМ.16.00.000	Управление станком	Drill control	Commande de la son- deuse	Bohrgerätesteuerung	Mando del tren de sondeo	I
9	ИВСМ.22.00.000	Цилиндр подъема мачты	Mast raising cylinder	Vérin de dressage du mât	Hubzylinder	Cilindro de elevación del mástil	I
10	ИВСМ.03А.00.000	Коробка передач с ле- бедкой	Gearbox with winch	Boîte de vitesses avec treuil	Schaltgetriebe mit Winde	Caja de cambios con el cabrestante	I
11	ИВСМ.09.00.000	Гидросистема	Hydraulics	Circuit hydraulique	Hydraulikanlage	Hidrosistema	I
12	ИВСМ.10.00.000	Мачта	Mast	Mât	Bohrmast	Mástil	I
13	ИВСМ.14.00.000	Траверса	Cross member	Traverse	Traverse	Cruceta	I
14	ИВСМ.12.00.000	Цилиндр подачи	Feed cylinder	Vérin d'avancement	Vorschubzylinder	Cilindro de avance	2
15	ИВСМ.18.00.000	Электрооборудование	Electricals	Équipement élec- trique	Elektroausrüstungen	Equipo eléctrico	I
16	ИВСМ.17.00.000	Установка сигнализато- ра УАС-I	Setup of alarm YAC-1	Installation de l'a- vertisseur YAC-1	Gefahrspannungs- meldegerät YAC-1	Instalación del seña- lizador YAC-I	I
17	ИВСМ.11.00.000	Каретка с вращателем и трехгранным валом	Carriage with rotor and tri- angle shaft	Chariot avec appa- reil de rotation et arbre triangulaire	Schlitten mit Dreh- tisch und Dreikant- welle	Carro con el elemento rotativo y el árbol triangular	I
18	ИВСМ.13.00.000	Тормоза лебедки	Winch brakes	Freins de treuil	Bremsen der Winde	Frenos del cabrestante	I
19	ТФ.002	Табличка фирменная	Name plate	Plaque de construc- teur	Firmenschild	Placa de fábrica	I
20	ГОСТ.10299-80	Заклепка 3x8.38.М3	Rivet 3x8.38.М3	Rivet 3x8.38.М3	Niet 3x8.38.М3	Remache 3x8.38.М3	0
21	ИВСМ.07.00.000	Ограждение устья сква- жины	Borehole mouth guard	Protecteur de tête de sondage	Bohrlochmundein- friedung	Protección de la boca del pozo	I
22	БИ4.10.00.000	Подкладка под домкрат	Jack pad	Senelle pour vérin de calage	Hubwindenunterlage	Placa de apoyo del gato	2
23	ИВСМ.04.00.000	Управление газом	Accelerator control	Commande des gaz	Drehzahlregelung	Mando de los gases	I
24	ИВСМ.00.00.001	Табличка	Name plate	Plaque	Schild	Placa explicativa	I
25	ИВСМ.23.00.000	Управление механичес- кой муфтой сцепления	Mechanical clutch control	Commande de l'em- brayage mécanique	Steuerung der mecha- nischen Kupplung	Mando del embrague mecánico	I
	<u>ИВСМ.01А.00.000</u>	<u>Установка дизеля</u> <u>(рис.2)</u>	<u>Diesel Engine</u> <u>Setup (Fig.2)</u>	<u>Installation du</u> <u>diesel (fig. 2)</u>	<u>Dieselmotor (Bild 2)</u>	<u>Instalación del Diesel</u> <u>(fig. 2)</u>	
I	ГАЗ-66	Обойма пружины перед- него крепления плат- формы (кроме 66-8500- 132)	Platform front fastener spring holder (except 66-8500-132)	Coupelle de ressort de fixation avant du plateau au châssis (excepté 66-8500-132)	Schelle der Feder der vorderen Grund- plattenbefestigung (bis auf 66-8500-132)	Camisa del muelle de la sujeción delantera de la plataforma (aparte del 66-8500-132)	4
2	ГАЗ-66	Болт М12х1,25 перед- него крепления плат- формы	Platform front fastener bolt M12x1,25	Boulon M12x1,25 de fixation avant du plateau	Schraube M12x1,25 der vorderen Grund- plattenbefestigung	Tornillo M12x1,25 de la sujeción delantera de la plataforma	2
3	ГАЗ-66 250869-П8	Гайка М12х1,25	Nut M12x1,25	Ecrou M12x1,25	Mutter M12x1,25	Tuerca M12x1,25	2
4	ГАЗ-66 258041-П1	Шплинт 3х30	Cotter 3x30	Goupille 3x30	Splint 3x30	Clavija de aletas 3x30	2
5	ГАЗ-66 66-8500130	Пружина переднего крепления платфор- мы к раме	Platform to frame front fastener spring	Ressort de fixation avant du plateau au châssis	Feder der vorderen Grundplattenbefe- stigung am Rahmen	Muelle de la sujeción delantera de la plata- forma al bastidor	2

I	2	3	4	5	6	7	8
6	ГАЗ-66 66-8500I40A	Прокладка крепления платформы	Platform fastener gasket	Intercalaire de fixation du plateau	Einlage der Grundplattenbefestigung	Junta de sujeción de la plataforma	4
7	УТБ-50А-12-86	Планка	Strip	Plat	Platte	Placa	3
8	45-130II77A	Патрубок радиатора соединительный	Radiator connection union	Tubulure de jonction du radiateur	Verbindungsstutzen des Kühlers	Tubuladura de unión del radiador	I
9	ИВСМ.01.10.000	Трубка отводящая	Branch pipe	Tube de retour	Rücklaufrohr	Tubo de evacuación	I
10	ИВСМ.01.18.000	Гидропривод в сборе	Hydraulic drive, assy	Actionneur hydraulique assemblé	Hydraulikantrieb, komplett	Conjunto accionamiento hidráulico	I
11	ГОСТ 8753-80	Насос шестеренный НШ-50-3-Л	Gear pump НШ-50-3-Л	Pompe à engrenages НШ-50-3-Л	Zahnradpumpe НШ-50-3-Л	Bomba de engranajes НШ-50-3-Л	I
12	ИВСМ.01.09.000	Трубка подводящая	Inlet pipe	Tube d'arrivée	Zulaufrohr	Tubo de alimentación	I

10

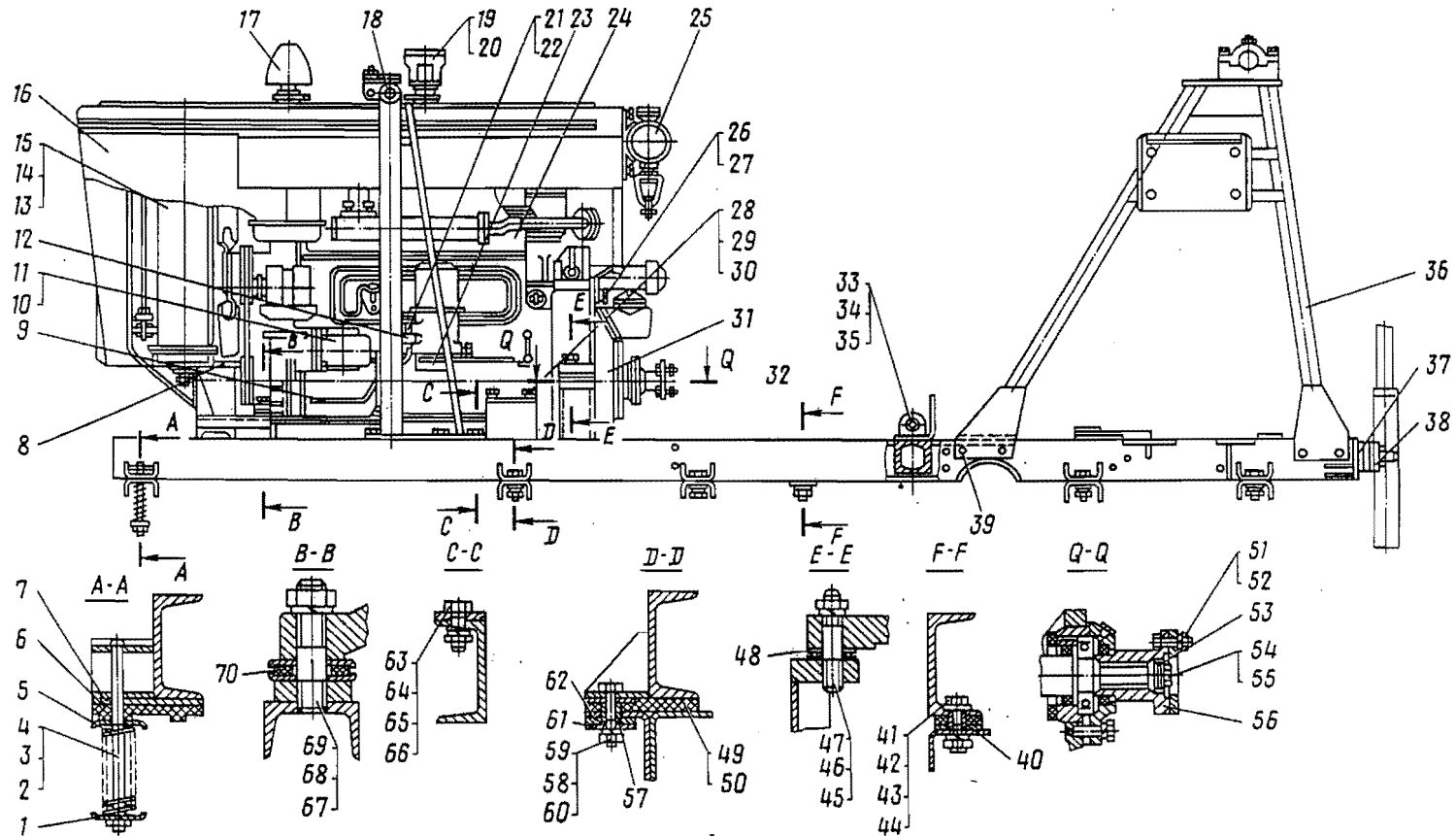


Рис.2 Fig.2 Bild 2

I	2	3	4	5	6	7	8
I3	36-1303010	Шланг верхнего патрубка радиатора	Radiator upper connection hose	Flexible du tubulure supérieure de radiateur	Schlauch des oberen Kühlerstutzens	Manguera del tubo superior del radiador	2
I4	45-1303010	Шланг верхнего патрубка радиатора	Radiator upper connection hose	Flexible de tubulure supérieure de radiateur	Schlauch des oberen Kühlerstutzens	Manguera del tubo superior del radiador	2
I5	36-1301001	Узлы системы охлаждения	Cooling system units	Sous-ensembles du système de refroidissement	Einheiten der Kühlanlage	Conjuntos del sistema de refrigeración	I
I6	ИВСМ.01.07.000	Облицовка двигателя	Engine cowling	Habillage du moteur	Motorverkleidung	Revestimiento del motor	I
I7	ИВСМ.01А.14.000	Доработка фильтра	Filter modification	Usinage d'adaptation du filtre	Filter	Acabado del filtro	I
I8	ИВСМ.01.03.000	Стойка мачты	Mast post	Pied de mât	Bohrmaststütze	Montante del mástil	I
I9	ИВСМ.01А.15.000 Д65лс	Доработка трубы дизеля	Diesel engine pipe modification	Usinage d'adaptation du tuyau de diesel	Dieselmotorauspuff	Acabado del tubo del Diesel	I
20	Д65лс 36-1205012-А	Искрогаситель	Spark arrester	Pare-étincelles	Funkenlöcher	Extintor de chispas	I
21	Д-07080	Кольцо уплотнительное	Sealing ring	Segment d'étanchéité	Dichtungsring	Anillo de empaquetadura	4
22	УТБ-50А-01-165	Штуцер	Union	Raccord	Stutzen	Racor	2
23	УТБ-50А-01-106	Заглушка	Stopper	Obturateur	Verschluss	Tapadera	I
24	ТУ 23-1-210-76	Дизель Д65	Diesel engine Д65	Diesel Д65	Dieselmotor Д65	Diesel Д65	I
25	ИВСМ.01.04.000	Бак топливный пускового двигателя	Barring engine fuel tank	Réservoir de combustible du moteur de lancement	Kraftstoffbehälter des Anlaßmotors	Depósito de combustible del motor de arranque	I
26	ГОСТ 77.98-70	Болт М10х30.58.019	Bolt M10x30.58.019	Boulon M10x30.58.019	Schraube M10x30.58.019	Tornillo M10x30.58.019	II
27	ГОСТ 6402-70	Шайба 10.65Г.019	Washer 10.65Г.019	Rondelle 10.65Г.019	Glatte Federring 10.65Г.019	Arandela 10.65Г.019	7
28	ГОСТ 7798-70	Болт М8х20.58.019	Bolt M8x20.58.019	Boulon M8x20.58.019	Schraube M8x20.58.019	Tornillo M8x20.58.019	2
29	ГОСТ 5915-70	Гайка М8,6Н.5.019	Nut M8.6H.5.019	Ecrou M8.6H.5.019	Mutter M8.6H.5.019	Tuerca M8.6H.5.019	2
30	ГОСТ 6402-70	Шайба 8.65Г.019	Washer 8.65Г.019	Rondelle 8.65Г.019	Glatte Federring 8.65Г.019	Arandela 8.65Г.019	2
31	А21С.30Б.СБ	Муфта сцепления	Clutch	Embrayage	Kupplung	Embrague	I
32	ИВСМ.01А.01.000	Рама	Frame	Châssis	Rahmen	Bastidor	I
33	ГОСТ 9650-80	Ось 30h12x70.45.241... 286	Axle 30h12x70.45.241... 286	Axe 30h12x70.45.241... ..286	Achse 30h12x70.45.241... 286	Eje 30h12x70.45.241... 286	I
34	ГОСТ 9649-78	Шайба 30.01.019	Washer 30.01.019	Rondelle 30.01.019	Scheibe 30.01.019	Arandela 30.01.019	I
35	ГОСТ 397-79	Шплинт 5x40.019	Cotter 5x40.019	Goupille 5x40.019	Splint 5x40.019	Clavija de aletas 5x40.019	I
36	ИВСМ.01.02.000	Опора мачты	Mast support	Appui de mât	Bohrmast-Stützbock	Soporte del mástil	I
37	ИВСМ.01.00.002	Планка	Strip	Plat	Platte	Placa	2
	ИВСМ.01.00.002-01	Планка	Strip	Plat	Platte	Placa	2
	ИВСМ.01.00.002-02	Планка	Strip	Plat	Platte	Placa	2
38	ИВСМ.01.05.000	Кронштейн крепления мачты	Mast fastening bracket	Support de fixation du mât	Träger der Bohrmastbefestigung	Soporte de sujeción del mástil	2
39	ГОСТ 7798-70	Болт М16х80.58.019	Bolt M16x80.58.019	Boulon M16x80.58.019	Schraube M16x80.58.019	Tornillo M16x80.58.019	4
40	УТБ-50А-13-85	Планка	Strip	Plat	Platte	Placa	10
41	ГОСТ 7798-70	Болт М12х60.58.019	Bolt M12x60.58.019	Boulon M12x60.58.019	Schraube M12x60.58.019	Tornillo M12x60.58.019	2

I	2	3	4	5	6	7	8
42	ГОСТ 5915-70	Гайка М12.6Н.5.019	Nut M12.6H.5.019	Ecrou M12.6H.5.019	Mutter M12.6H.5.019	Tuerca M12-6H.5.019	2
43	ГОСТ 6402-70	Шайба 12.65Г.019	Washer 12.65Г.019	Rondelle 12.65Г.019	Glatte Federring 12.65Г.019	Arandela 12.65Г.019	2
44	ГОСТ 10906-78	Шайба 12.01.019	Washer 12.01.019	Rondelle 12.01.019	Scheibe 12.01.019	Arandela 12.01.019	2
45	ГОСТ 22033-76	Шпилька М20-6г.58.019	Stud M20-6g.58.019	Goujon M20-6g.58.019	Stiftschraube M20-6g.58.019	Espárrago M20-6g.58.019	2
46	ГОСТ 6402-70	Шайба 20.65Г.019	Washer 20.65Г.019	Rondelle 20.65Г.019	Glatte Federring 20.65Г.019	Arandela 20.65Г.019	2
47	ГОСТ 5915-70	Гайка М20.6Н.5.019	Nut M20.6H.5.019	Ecrou M20.6H.5.019	Mutter M20.6H.5.019	Tuerca M20.6H.5.019	2
48	ИВСМ.01А.12.000	Амортизатор	Shock absorber	Amortisseur	Dämpfer	Amortiguador	2
49	ГАЗ-66 66-8500142	Прокладка крепления платформы к раме (верхняя, вторая правая)	Platform to frame fastener gasket (upper second r.h.)	Intercalaire de fixation du plateau au châssis (supérieur, deuxième de droite)	Einlage der Grundplattenbefestigung auf dem Fahrzeugrahmen (zweite oben von rechts)	Junta de sujeción de la plataforma al bastidor (segunda superior derecha)	4
50	ГАЗ-66 66-8500143	Прокладка крепления платформы к раме (верхняя, вторая левая)	Platform to frame fastener gasket (upper second l.h.)	Intercalaire de fixation du plateau au châssis (supérieur, deuxième à gauche)	Einlage der Grundplattenbefestigung auf dem Fahrzeugrahmen (zweite oben von links)	Junta de sujeción de la plataforma al bastidor (segunda superior izquierda)	4
51	УТБ-50М-03-238	Болт	Bolt	Boulon	Schraube	Tornillo	4
52	ГОСТ 2524-70	Гайка М10х1,25-6Н.5.019	Nut M10x1,25-6H.5.019	Ecrou M10x1,25-6H.5.019	Mutter M10x1,25-6H.5.019	Tuerca M10x1,25-6H.5.019	4
53	УТБ-50А-03-217А	Шайба	Washer	Rondelle	Scheibe	Arandela	1
54	УТБ-50А-03-219	Болт специальный	Special bolt	Boulon spécial	Spezialschraube	Tornillo especial	1
55	ГОСТ 6402-70	Шайба 18.65Г.019	Washer 18.65Г.019	Rondelle 18.65Г.019	Glatte Federring 18.65Г.019	Arandela 18.65Г.019	1
56	УТБ-50А-03-237	Фланец	Flange	Bride	Flansch	Brida	1
57	ГАЗ-66 66-8500146	Втулка распорная	Spacer bush	Douille entretoise	Distanzbuchse	Casquillo distanciador	8
58	252156-П2	Шайба 10	Washer 10	Rondelle 10	Scheibe 10	Arandela 10	8
59	ГАЗ-66 250512-П8	Гайка М10	Nut M10	Ecrou M10	Mutter M10	Tuerca M10	8
60	ГАЗ-66	Болт М10х50 крепления платформы к раме	Platform to frame fastener bolt M10x50	Boulon M10x50 de fixation du plateau au châssis	Schraube M10x50 der Grundplattenbefestigung auf dem Fahrzeugrahmen	Tornillo M10x50 de sujeción de la plataforma al bastidor	8
61	66-8500144	Шайба квадратная	Square washer	Rondelle carrée	Vierkantscheibe	Arandela cuadrada	8
62	66-8500150	Прокладка крепления платформы к раме, нижняя	Platform to frame fastener lower gasket	Intercalaire de fixation du plateau au châssis (inférieur)	Untere Einlage der Grundplattenbefestigung auf dem Fahrzeugrahmen	Junta de sujeción de la plataforma al bastidor - inferior	8
63	ГОСТ 7798-70	Болт М16х45.58.019	Bolt M16x45.58.019	Boulon M16x45.58.019	Schraube M16x45.58.019	Tornillo M16x45.58.019	14
64	ГОСТ 5915-70	Гайка М16.6Н.5.019	Nut M16.6H.5.019	Ecrou M16.6H.5.019	Mutter M16.6H.5.019	Tuerca M16.6H.5.019	18
65	ГОСТ 6402-70	Шайба 16.65Г.019	Washer 16.65Г.019	Rondelle 16.65Г.019	Glatte Federring 16.65Г.019	Arandela 16.65Г.019	18
66	ГОСТ 10906-78	Шайба 16.01.019	Washer 16.01.019	Rondelle 16.01.019	Scheibe 16.01.019	Arandela 16.01.019	14
67	ИВСМ.01.00.003	Гайка М14	Nut M14	Ecrou M14	Mutter M14	Tuerca M14	2
68	ГОСТ 6402-70	Шайба 14.65Г.019	Washer 14.65Г.019	Rondelle 14.65Г.019	Glatte Federring 14.65Г.019	Arandela 14.65Г.019	2
69	ГОСТ 22033-76	Шпилька М14-6гх80.58.019	Stud M14-6gx80.58.019	Goujon M14-6gx80.58.019	Stiftschraube M14-6gx80.58.019	Espárrago M14-6gx80.58.019	2

I	2	3	4	5	6	7	8
70	IVCM.OI.II.000 <u>IVCM.OI.O2.000</u>	Амортизатор Опора мачты (рис.3)	Shock absorber <u>Mast Support (Fig.3)</u>	Amortisseur <u>Appui de mât (fig.3)</u>	Dämpfer <u>Bohrmast-Stützbock</u> <u>(Bild 3)</u>	Amortiguador <u>Apoyo del mástil (fig.3)</u>	2
I	IVCM.OI.O2.000	Опора мачты	Mast support	Appui de mât	Stützbock	Apoyo del mástil	I
2	IVCM.OI.O2.002	Корпус	Frame	Corps	Gehäuse	Cuerpo	2
3	IVCM.OI.O2.001	Крышка	Cover	Couvercle	Deckel	Tapa	2
4	ГОСТ 19853-74	Масленка 1.3Ц6	Lubricator 1.3Ц6	Graisseur 1.3Ц6	Schmiernippel 1.3Ц6	Engrasador 1.3Ц6	2
5	ГОСТ 7798-70	Болт М16х40.58.019	Bolt M16x40.58.019	Boulon M16x40.58.019	Schraube M16x40.58.019	Tornillo M16x40.58.019	4
6	ГОСТ 6402-70	Шайба 16.65Г.019	Washer 16.65Г.019	Rondelle 16.65Г.019	Glatte Federring 16.65Г.019	Arandela 16.65Г.019	4
7	IVCM.OI.O2.017 <u>IVCM.OI.O3.000</u>	Подкладка Стойка мачты (рис.4)	Liner <u>Mast Post (Fig.4)</u>	Cale <u>Pied de mât (fig.4)</u>	Unterlage <u>Bohrmaststütze</u> <u>(Bild 4)</u>	Placa de apoyo <u>Montante del mástil</u> <u>(fig. 4)</u>	2
I	IVCM.OI.O3.000	Стойка мачты	Mast post	Pied de mât	Stütze	Montante del mástil	I
2	IVCM.OI.O3.010	Кронштейн	Bracket	Support	Konsole	Soporte	2

13

Рис.3 Fig.3
Bild 3

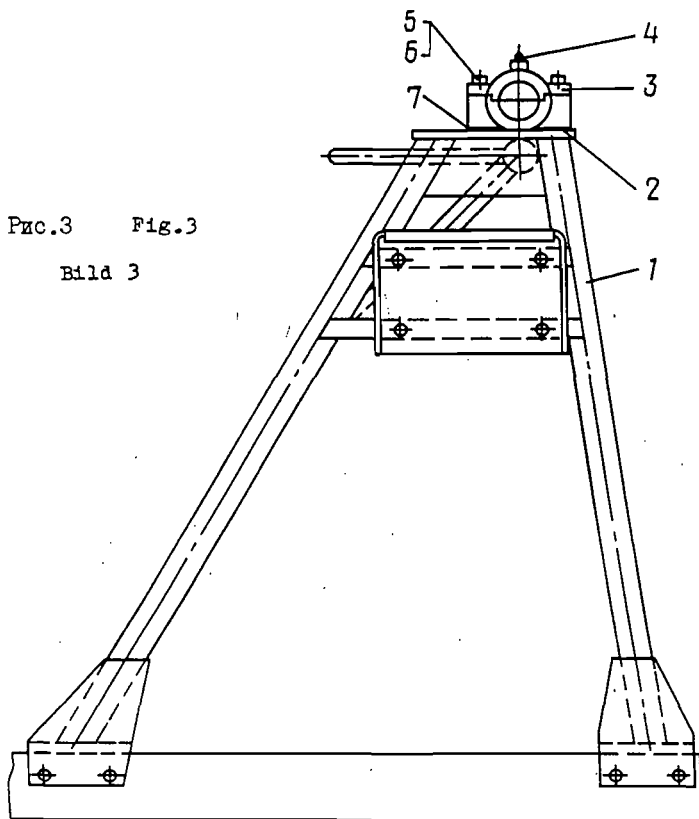


Рис.4 Fig.4 Bild 4

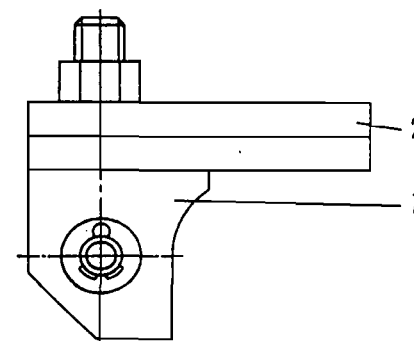
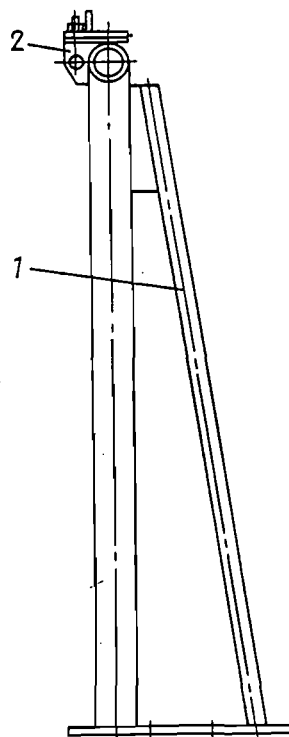


Рис.5 Fig.5

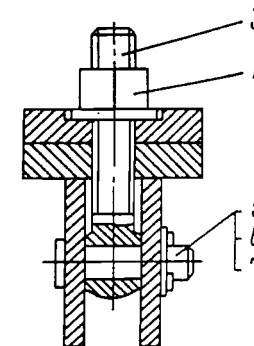


Bild 5

I	2	3	4	5	6	7	8
	<u>ИВСМ.01.03.010</u>	<u>Кронштейн (рис.5)</u>	<u>Bracket (Fig.5)</u>	<u>Support (fig.5)</u>	<u>Konsole (Bild 5)</u>	<u>Soporte (fig. 5)</u>	
1	ИВСМ.01.03.010	Кронштейн	Bracket	Support	Konsole	Soporte	I
2	ИВСМ.01.03.007	Планка	Strip	Plat	Platte	Placa	I
3	ГОСТ 14724-69	Болт 7002-0578	Bolt 7002-0578	Boulon 7002-0578	Schraube 7002-0578	Tornillo 7002-0578	I
4	ГОСТ 8918-69	Гайка 7003-0304	Nut 7003-0304	Ecrou 7003-0304	Mutter 7003-0304	Tuerca 7003-0304	I
5	ГОСТ 9650-80	Ось 6-10B12x36.45.1. 24I...286.01.019	Axle 6-10B12x36.45.1. 24I...286.01.019	Axe 6-10B12x36.45.1. 24I...286.01.019	Achse 6-10B12x36.45.1. 24I...286.01.019	Eje 6-10B12x36.45.1. 24I...286.01.019	I
6	ГОСТ 11371-78	Шайба 10.01.019	Washer 10.01.019	Rondelle 10.01.019	Scheibe 10.01.019	Arandela 10.01.019	I
7	ГОСТ 397-79	Шплинт 2,5x20.019	Cotter 2,5x20.019	Goupille 2,5x20.019	Splint 2,5x20.019	Clavija de aletas 2,5x20. .019	I
	<u>ИВСМ.01.04.000</u>	<u>Бак топливный пус-</u> <u>кового двигателя</u> <u>(рис.6)</u>	<u>Barring Engine Fuel</u> <u>Tank (Fig.6)</u>	<u>Réservoir de combus-</u> <u>tible du moteur de</u> <u>lancement (fig. 6)</u>	<u>Kraftstoffbehälter</u> <u>des Anlaßmotors</u> <u>(Bild 6)</u>	<u>Depósito de combustible</u> <u>del motor de arranque</u> <u>(Fig. 6)</u>	
1	ТУ 37.001.171-77	Отстойник 0Ф-150В	Settler 0Ф-150В	Décanteur 0Ф-150В	Absetzbecher 0Ф-150В	Sedimentador 0Ф-150В	I
2	ГОСТ 5496-78	Трубка 4С 6,3x2,0	Pipe 4С 6,3x2,0	Tube 4С 6,3x2,0	Schlauch 4С 6,3x2,0	Tubo 4С 6,3x2,0	I
3	ГОСТ 7798-70	Болт М8x20.58.019	Bolt М8x20.58.019	Boulon М8x20.58.019	Schraube М8x20.58.019	Tornillo М8x20.58.019	3
4	ГОСТ 5915-70	Гайка М8.5.019	Nut М8.5.019	Ecrou М8.5.019	Mutter М8.5.019	Tuerca М8.5.019	3
5	ГОСТ 6402-70	Шайба 8.65Г.019	Washer 8.65Г.019	Rondelle 8.65Г.019	Glatte Federring 8.65Г.019	Arandela 8.65Г.019	3
6	БИ 249-95А.08-6	Фильтр	Filter	Filtre	Filter	Filtro	I
IA 7	ИВСМ.01.04.010	Бак в сборе	Tank assy	Réservoir assemblé	Kraftstoffbehälter, komplett	Conjunto depósito	I
8	УГБ-50А-01-88	Крышка	Cap	Couvercle	Deckel	Tapa	I
	<u>ИВСМ.01.05.000</u>	<u>Кронштейн крепления</u> <u>мачты (рис.7)</u>	<u>Mast Fastener</u> <u>Bracket (Fig.7)</u>	<u>Support de fixation</u> <u>du mât (fig. 7)</u>	<u>Träger der Bohrmast-</u> <u>befestigung (Bild 7)</u>	<u>Soporte de sujeción</u> <u>del mástil (fig. 7)</u>	
1	ИВСМ.01.05.001	Башмак левый	L.h. shoe	Sabot de gauche	Linker Schuh	Zapata izquierda	I
2	ГОСТ 9650-80	Ось I-12h12x90.45. I.24I...286.01.019	Axle 1-12h12x90.45 1.24I...286.01.019	Axe 1-12h12x90.45. 1.24I...286.01.019	Achse 1-12h12x90.45. 1.24I...286.01.019	Eje 1-12h12x90.45. 1.24I...286.01.019	I
3	ИВСМ.01.05.002	Башмак правый	R.h. shoe	Sabot de droite	Rechter Schuh	Zapata derecha	I
4	ГОСТ 8918-69	Гайка 7003-0305	Nut 7003-0305	Ecrou 7003-0305	Mutter 7003-0305	Tuerca 7003-0305	I
5	ГОСТ 14724-69	Болт 7002-0586	Bolt 7002-0586	Boulon 7002-0586	Schraube 7002-0586	Tornillo 7002-0586	I
	<u>ИВСМ.01.06А.000</u>	<u>Муфта сцепления</u> <u>электромагнитная</u> <u>(рис.8)</u>	<u>Electromagnetic</u> <u>Clutch (Fig.8)</u>	<u>Embrayage électro-</u> <u>magnétique (fig.8)</u>	<u>Elektromagnetische</u> <u>Kupplung (Bild 8)</u>	<u>Embrague electromagnético</u> <u>(fig. 8)</u>	
1	ИВСМ.01.06А.001	Крышка картера маховика	Flywheel housing cover	Couvercle de car- ter de volant	Schwungradgehäuse- deckel	Tapa del cárter del volante	I
2	ГОСТ 6402-70	Шайба 10.65Г.019	Washer 10.65Г.019	Rondelle 10.65Г.019	Glatte Federring 10.65Г.019	Arandela 10.65 Г.019	IO
3	ГОСТ 7798-70	Болт М10x20.58.019	Bolt М10x20.58.019	Boulon М10x20.58.019	Schraube М10x20.58.019	Tornillo М10x20.58.019	2
4	ИВСМ.01.06А.008	Крышка	Cover	Couvercle	Deckel	Tapa	I
5	ИВСМ.01.06А.007	Крышка	Cover	Couvercle	Deckel	Tapa	I
6	ГОСТ 7798-70	Болт М6x10.58.019	Bolt М6x10.58.019	Boulon М6x10.58.019	Schraube М6x10.58.019	Tornillo М6x10.58.019	4
7	ГОСТ 6402-70	Шайба 6.65Г.019	Washer 6.65Г.019	Rondelle 6.65Г.019	Glatte Federring 6.65Г.019	Arandela 6.65Г.019	7

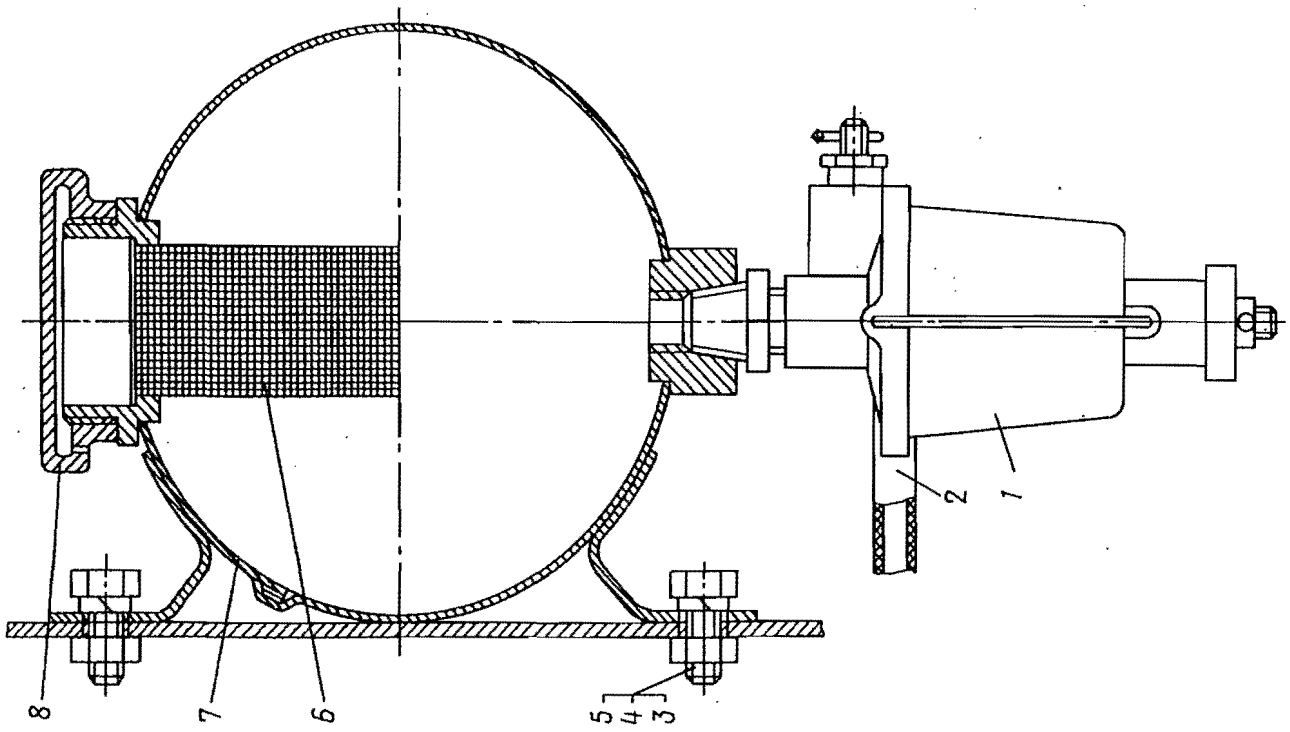


FIG. 6

FIG. 6

FIG. 6

FIG. 6

FIG. 6

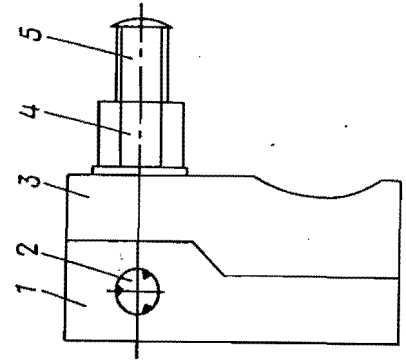


FIG. 7

FIG. 7

FIG. 7

FIG. 7

FIG. 7

I	2	3	4	5	6	7	8
8	ТУ 37.003.419-76	Панель соединительная ПС4-А2	Junction panel ПС4-А2	Plaque de raccordement ПС4-А2	Verbindungstafel ПС4-А2	Panel de unión ПС4-А2	I
9	ГОСТ 17473-80	Винт В2М5-8gx20.58.019	Screw В2М5-8gx20.58.019	Vis В2М5-8gx20.58.019	Schraube В2М5-8gx20.58.019	Tornillo В2М5-8gx20.58.019	2
10	ГОСТ 11371-78	Шайба 5.01.019	Washer 5.01.019	Rondelle 5.01.019	Scheibe 5.01.019	Arandela 5.01.019	2
11	ИВСМ.01.06.012	Наконечник 3x5,5	Headpiece 3x5,5	Cosse 3x5,5	Polschuh 3x5,5	Terminal 3x5,5	2
12	ГОСТ 19034-82	Трубка 3.31.ТВ-40,4	Pipe 3.31.ТВ-40,4	Tube 3.31.ТВ-40,4	Schlauch 3.31.ТВ-40,4	Тубо 3.31.ТВ-40,4	2
13	ИВСМ.01.06А.014	Прокладка	Gasket	Cale	Dichtung	Junta	I
14	ИВСМ.01.06А.006	Водило	Carrier	Entraîneur	Steg	Impulsor	I
15	ИВСМ.01.06А.017	Вал	Shaft	Arbre	Welle	Arbol	I
16	ИВСМ.01.06А.002	Вал	Shaft	Arbre	Welle	Arbol	I
17	ГОСТ 11872-80	Шайба 42.01.019	Washer 42.01.019	Rondelle 42.01.019	Scheibe 42.01.019	Arandela 42.01.019	I
18	ГОСТ 11871-80	Гайка М42x1,5.7Н.05.019	Nut М42x1,5.7Н.05.019	Ecrou М42x1,5.7Н.05.019	Mutter М42x1,5.7Н.05.019	Tuerca М42x1,5.7Н.05.019	I
19	ИВСМ.01.06А.016	Винт М6	Screw М6	Vis М6	Schraube М6	Tornillo М6	I
20	ТУ 16-529.833-73	Муфта электромагнитная ЭТМ 123.В.2МУ3	Electromagnetic clutch ЭТМ 123.В.2МУ3	Embrayage électromagnétique ЭТМ 123.В.2МУ3	Elektromagnetische Kupplung ЭТМ 123.В.2МУ3	Embrague electromagnético ЭТМ 123.В.2МУ3	I
21	ГОСТ 7798-70	Болт 3М12x30.58.019	Bolt 3М12x30.58.019	Boulon 3М12x30.58.019	Schraube 3М12x30.58.019	Tornillo 3М12x30.58.019	6
22	ГОСТ 3282-74	Проволока I.0-0-С	Wire 1.0-0-С	Fil 1.0-0-С	Draht 1.0-0-С	Alambre 1.0-0-С	I
23	ГОСТ 8752-79	Манжета I.I-55x80-3	Collar 1.1-55x80-3	Garniture 1.1-55x80-3	Manschette 1.1-55x80-3	Copa 1.1-55x80-3	I
24	ГОСТ 7798-70	Болт М10x30.58.019	Bolt М10x30.58.019	Boulon М10x30.58.019	Schraube М10x30.58.019	Tornillo М10x30.58.019	II
25	ГОСТ 7798-70	Болт М6x20.58.019	Bolt М6x20.58.019	Boulon М6x20.58.019	Schraube М6x20.58.019	Tornillo М6x20.58.019	3
26	ИВСМ.01.06А.004	Стакан	Sleeve	Boîtier	Büchse	Vaso	I
27	ИВСМ.01.06А.003	Стакан	Sleeve	Boîtier	Büchse	Vaso	I
28	ГОСТ 8338-75	Подшипник 210	Bearing 210	Roulement 210	Lager 210	Cojinete 210	I
29	ГОСТ 19853-74	Масленка I.3Ц6	Lubricator 1.3Ц6	Graisseur 1.3Ц6	Schmiernippel 1.3Ц6	Engrasador 1.3Ц6	I
30	УГБ-50А-03-237(50n)	Фланец	Flange	Bride	Flansch	Brida	I
31	ИВСМ.01.06А.015	Кольцо	Ring	Anneau	Ring	Anillo	I
32	УГБ-50А-03-219	Болт специальный	Special bolt	Boulon spécial	Spezialschraube	Tornillo especial	I
33	ГОСТ 6402-70	Шайба 18.65Г.019	Washer 18.65Г.019	Rondelle 18.65Г.019	Glatte Federring 18.65Г.019	Arandela 18.65Г.019	I
34	УГБ-50А-03-217А	Шайба	Washer	Rondelle	Scheibe	Arandela	I
35	ГОСТ 8752-79	Манжета I.I-50x70-3	Collar 1.1-50x70-3	Garniture 1.1-50x70-3	Manschette 1.1-50x70-3	Copa 1.1-50x70-3	I
36	ИВСМ.01.06А-013	Прокладка	Gasket	Joint	Dichtung	Junta	I
37	ГОСТ 7798-70	Болт М12x55.58.019	Bolt М12x55.58.019	Boulon М12x55.58.019	Schraube М12x55.58.019	Tornillo М12x55.58.019	3
38	ГОСТ 6402-70	Шайба 12.65Г.019	Washer 12.65Г.019	Rondelle 12.65Г.019	Glatte Federring 12.65Г.019	Arandela 12.65Г.019	3
39	ИВСМ.01.06А-005	Крышка	Cover	Couvercle	Deckel	Tapa	I
40	ИВСМ.01.06А-009	Прокладка	Gasket	Joint	Dichtung	Junta	I
41	ИВСМ.01.06А.011	Доработка маховика	Flywheel modification	Usinage d'adaptation du volant	Schwungrad	Acabado del volante	I

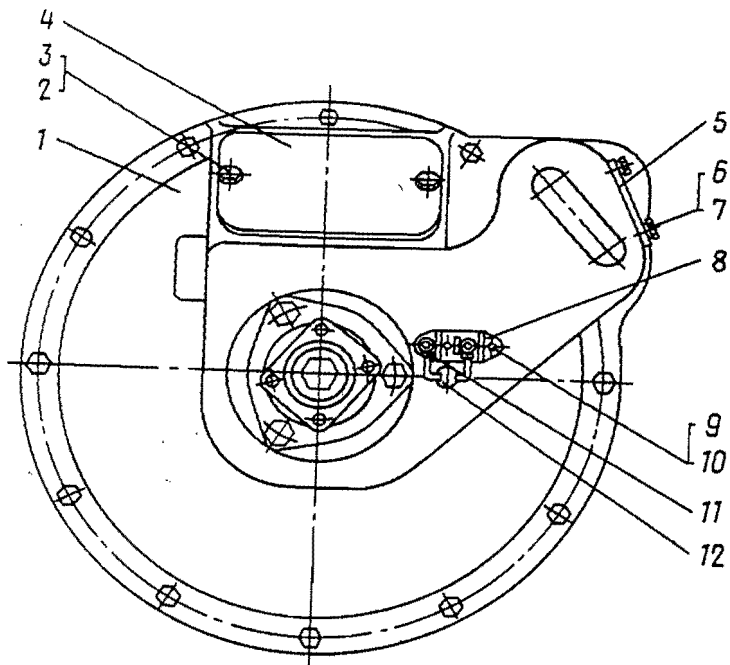


Рис.8 Fig.8 Bild 8

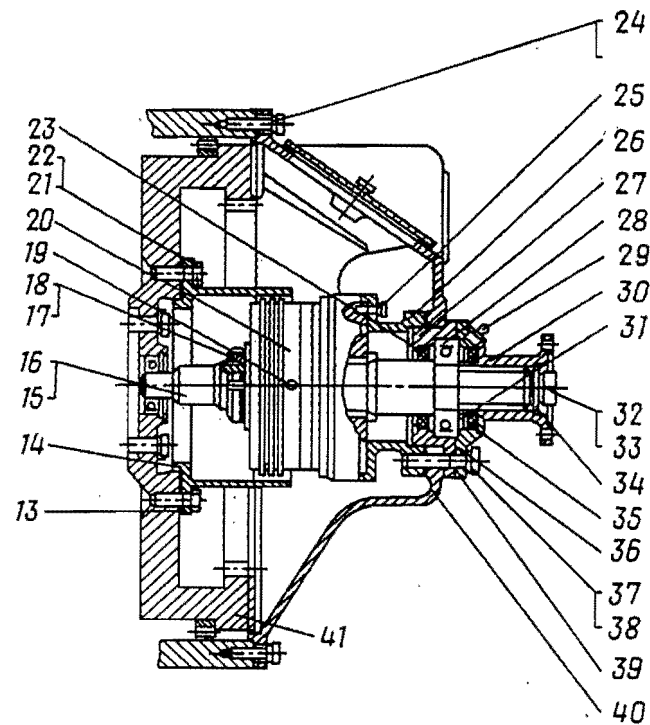


Рис.10 Fig.10 Bild 10

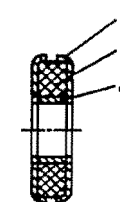
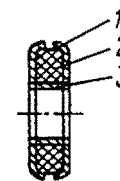


Рис.11 Fig.11 Bild 11

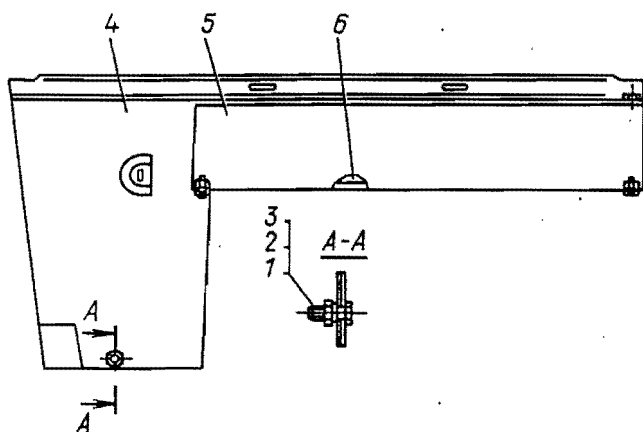


Рис.9 Fig.9 Bild 9

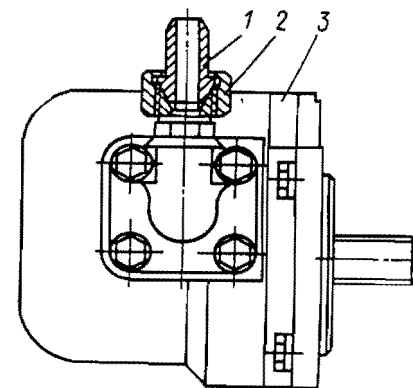
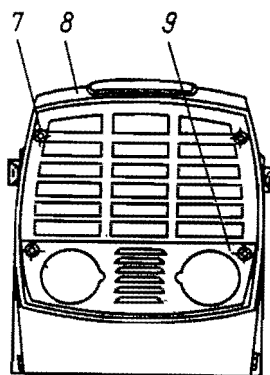


Рис.12 Fig.12 Bild 12

I	2	3	4	5	6	7	8
	<u>ИВСМ.01.07.000</u>	<u>Облицовка двигателя</u> (рис.9)	<u>Engine Cowling</u> (Fig.9)	<u>Habillage du moteur</u> (fig. 9)	<u>Motorverkleidung</u> (Bild 9)	<u>Revestimiento del</u> <u>motor (fig. 9)</u>	
1	ГОСТ 6402-70	Шайба 8.65Г.019	Washer 8.65Г.019	Rondelle 8.65Г.019	Glatte Federring 8.65Г.019	Arandela 8.65Г.019	5
2	ГОСТ 5915-70	Гайка М8.5.019	Nut M8.5.019	Ecrou M8.5.019	Mutter M8.5.019	Tuerca M8.5.019	3
3	ГОСТ 7798-70	Болт М8х20.58.019	Bolt M8x20.58.019	Boulon M8x20.58.019	Schraube M8x20.58.019	Tornillo M8x20.58.019	9
4	45-8401000	Облицовка	Cowling	Habillage	Verkleidung	Revestimiento	I
5	45-84020306	Боковина капота	Hood side member	Flanc de capot	Seitenblech der Motorhaube	Lateral del capó	I
6	45-84020206	Боковина капота	Hood side member	Flanc de capot	Seitenblech der Motorhaube	Lateral del capó	I
7	ГОСТ 11371-78	Шайба 8.01.019	Washer 8.01.019	Rondelle 8.01.019	Scheibe 8.01.019	Arandela 8.01.019	4
8	45-8401070	Решетка	Grate	Grille	Gitter	Rejilla	I
9	45-8401072	Панель	Panel	Panneau	Frontplatte	Panel	I
	<u>ИВСМ.01.11.001</u>	<u>Амортизатор (рис.10)</u>	<u>Shock Absorber (Fig.10)</u>	<u>Amortisseur (fig.10)</u>	<u>Dämpfer (Bild 10)</u>	<u>Amortiguador (fig.10)</u>	
1	ИВСМ.01.11.001	Шайба защитная	Protective washer	Rondelle protectrice	Schutzscheibe	Arandela protectora	2
2	ИВСМ.01.11.002	Подушка	Pad	Plot	Elastischer Körper	Almohadilla	I
3	ИВСМ.01.11.003	Втулка	Bush	Douille	Hülse	Casquillo	I
	<u>ИВСМ.01А.12.000</u>	<u>Амортизатор (рис.11)</u>	<u>Shock Absorber (Fig.11)</u>	<u>Amortisseur (fig.11)</u>	<u>Dämpfer (Bild 11)</u>	<u>Amortiguador (fig.11)</u>	
1	ИВСМ.01А.12.001	Шайба защитная	Protective washer	Rondelle protectrice	Schutzscheibe	Arandela protectora	2
2	ИВСМ.01А.12.002	Подушка	Pad	Plot	Elastischer Körper	Almohadilla	I
3	ИВСМ.01А.12.003	Втулка	Bush	Douille	Hülse	Casquillo	I
	<u>ИВСМ.01.18.000</u>	<u>Гидропривод в сборе</u> (рис.12)	<u>Hydraulic Drive,</u> <u>Assy (Fig.12)</u>	<u>Actionneur hydraulique</u> <u>assemblé (fig.12)</u>	<u>Hydraulikantrieb,</u> <u>komplett (Bild 12)</u>	<u>Conjunto accionamiento</u> <u>hidráulico (fig. 12)</u>	
1	ИП.09.246А	Ниппель	Nipple	Mamelon	Nippel	Niple	2
2	ИП.09.247	Гайка	Mut	Ecrou	Mutter	Tuerca	2
3	ГОСТ 8753-80	Насос ННМ-50-3-Л	Pump ННМ-50-3-Л	Pompe ННМ-50-3-Л	Pumpe ННМ-50-3-Л	Bomba ННМ-50-3-Л	I
	<u>ИВСМ.02.00.000</u>	<u>Крепление масляного и</u> <u>топливного баков</u> (рис.13)	<u>Mounting of Fuel</u> <u>and Oil Tanks</u> (Fig.13)	<u>Fixation des réservoirs</u> <u>d'huile et de</u> <u>combustible (fig.13)</u>	<u>Befestigung des Kraftstoff-</u> <u>und des Ölbehäl-</u> <u>ters (Bild 13)</u>	<u>Sujeción de los</u> <u>depósitos de aceite</u> <u>y combustible (fig.13)</u>	
1	ИВСМ.02.01.000А	Бак масляный	Oil tank	Réservoir d'huile	Ölbehälter	Depósito de aceite	I
2	ИВСМ.02.02А.000	Рама	Frame	Châssis	Rahmen	Bastidor	I
3	ИВСМ.02.04.000	Хомут	Yoke	Collier	Band	Abrazadera	4
4	ИВСМ.02.05.000	Доработка топливного бака	Fuel tank modification	Usinage d'adaptation du réservoir de combustible	Kraftstoffbehälter	Acabado del depósito de combustible	I
5	ИВСМ.02.06.000	Топливопровод	Fuel line	Conduite de combustible	Kraftstoffleitung	Conducto de combustible	I
6	ИВСМ.02.03.000	Топливопровод	Fuel line	Conduite de combustible	Kraftstoffleitung	Conducto de combustible	I
7	ЛБУ-03-33	Прокладка	Gasket	Joint	Dichtung	Junta	I
8	ЛБУ-10-21	Пробка	Plug	Bouchon	Verschlusschraube	Tapón	I
9	ИВСМ.02.00.001	Брус	Bar	Poutrelle	Bohle	Viga	4
10	ГОСТ 7798-70	Болт М10х25.58.019	Bolt M10x25.58.019	Boulon M10x25.58.019	Schraube M10x25.58.019	Tornillo M10x25.58.019	6
11	ГОСТ 5915-70	Гайка М10.5.019	Nut M10.5.019	Ecrou M10.5.019	Mutter M10.5.019	Tuerca M10.5.019	22

1	2	3	4	5	6	7	8
I2	ГОСТ 6402-70	Шайба 10.65Г.019	Washer 10.65Г.019	Rondelle 10.65Г.019	Glatte Federring 10.65Г.019	Arandela 10.65Г.019	8
I3	53-1015450	Бачок топливный пускового подогревателя	Starting preheater fuel tank	Réservoir de combustible du réchauffeur de démarrage	Kraftstoffbehälter des Anlaufvorwärmers	Depósito de combustible del calentador de arranque	I
I4	ГОСТ 6402-70	Шайба 6.65Г.019	Washer 6.65Г.019	Rondelle 6.65Г.019	Glatte Federring 6.65Г.019	Arandela 6.65Г.019	2
I5	ГОСТ 5915-70	Гайка М6.5.019	Nut M6.5.019	Ecrou M6.5.019	Mutter M6.5.019	Tuerca M6.5.019	2
I6	ГОСТ 7798-70	Болт М6х30.58.019	Bolt M6x30.58.019	Boulon M6x30.58.019	Schraube M6x30.58.019	Tornillo M6x30.58.019	2
I7	УГБ-50М-01-126	Штуцер	Union	Raccord	Stutzen	Racor	I
I8	66-3703020	Кронштейн крепления аккумулятора тарелки	Storage battery mounting bracket	Support de fixation de la batterie d'accumulateur	Befestigungskasten der Akkumulatorbatterie	Soporte de sujeción de la batería de acumuladores	I
I9	ГОСТ 7798-70	Болт М8х20.58.019	Bolt M8x20.58.019	Boulon M8x20.58.019	Schraube M8x20.58.019	Tornillo M8x20.58.019	4
20	ГОСТ 5915-70	Гайка М8.5.019	Nut M8.5.019	Ecrou M8.5.019	Mutter M8.5.019	Tuerca M8.5.019	4
21	ГОСТ 6402-70	Шайба 8.65Г.019	Washer 8.65Г.019	Rondelle 8.65Г.019	Glatte Federring 8.65Г.019	Arandela 8.65Г.019	4
	<u>ИВСМ.02.01.000А</u>	<u>Бак масляный (рис.14)</u>	<u>Oil Tank (Fig.14)</u>	<u>Réservoir d'huile (fig. 14)</u>	<u>Ölbehälter (Bild 14)</u>	<u>Depósito de aceite (fig. 14)</u>	
I	ИВСМ.02.01.010А	Бак	Tank	Réservoir	Behälter	Depósito	I
2	УГБ-50М-26-2Б	Масломер	Oil level gauge	Jauge d'huile	Ölstandanzeiger	Medidor de aceite	I
3	ЛБУ-03-33	Прокладка	Gasket	Joint	Dichtung	Junta	2
4	ГОСТ 7798-70	Болт М8х20.58.019	Bolt M8x20.58.019	Boulon M8x20.58.019	Schraube M8x20.58.019	Tornillo M8x20.58.019	4
5	ГОСТ 6402-70	Шайба 8.65Г.019	Washer 8.65Г.019	Rondelle 8.65Г.019	Glatte Federring 8.65Г.019	Arandela 8.65Г.019	4
6	ИВСМ.02.01.040А	Трубопровод	Oil line	Conduite	Rohrleitung	Tubería	I
7	ЛБУ-26-35	Прокладка	Gasket	Joint	Dichtung	Junta	I
8	ИВСМ.19.04.000	Фильтр	Filter	Filtre	Filter	Filtro	I
9	ЛБУ-10-21	Пробка	Plug	Bouchon	Verschlusschraube	Tapón	I
	<u>ИВСМ.02.03.000</u>	<u>Топливопровод (рис.15)</u>	<u>Fuel Line (Fig.15)</u>	<u>Conduite de combustible (fig.15)</u>	<u>Kraftstoffleitung (Bild 15)</u>	<u>Conducto de combustible (fig. 15)</u>	
I	-	Хомут	Yoke	Collier	Schelle	Abrazadera	I
2	ИВСМ.02.03.001	Труба М2 М10х1	Pipe M2 M10x1	Tube M2 M10x1	Rohr M2 M10x1	Tubo M2 M10x1	I
3	УГБ-50М -01-123	Гайка соединительная	Union nut	Ecrou-raccord	Verbindungsmutter	Tuerca de unión	2
	<u>ИВСМ.03А.00.000</u>	<u>Коробка передач с лебедкой (рис.16,17)</u>	<u>Gearbox with Winch (Figs 16,17)</u>	<u>Boîte de vitesses avec treuil (fig. 16, 17)</u>	<u>Schaltgetriebe mit Winde (Bild 16, 17)</u>	<u>Caja de cambios con el cabrestante (fig.16,17)</u>	
I	ИВСМ.03.04.000	Ограждение троса	Rope guard	Protecteur de câble	Seilschutz	Protección del cable	I
2	ИВСМ.03.03.000	Ограждение	Guard	Protecteur	Haube	Protección	I
3	ИВСМ.03.02.000	Лебедка	Winch	Treuil	Winde	Cabrestante	I
4	ИВСМ.03.01.000	Коробка передач	Gearbox	Boîte de vitesses	Schaltgetriebe	Caja de cambios	I
5	ИВСМ.03.00.002	Прокладка	Gasket	Joint	Einlage	Junta	4
6	ГОСТ 7798-70	Болт М20х50.58.019	Bolt M20x50.58.019	Boulon M20x50.58.019	Schraube M20x50.58.019	Tornillo M20x50.58.019	7
7	ГОСТ 6402-70	Шайба 20.65Г.019	Washer 20.65Г.019	Rondelle 20.65Г.019	Glatte Federring 20.65Г.019	Arandela 20.65Г.019	8
8	ГОСТ 22032-76	Шпилька М20-6gx75.58.019	Stud M20-6gx 75.58.019	Goujon M20-6gx75.58.019	Stiftschraube M20-6gx75.58.019	Espárrago M20-6gx75.58.019	I

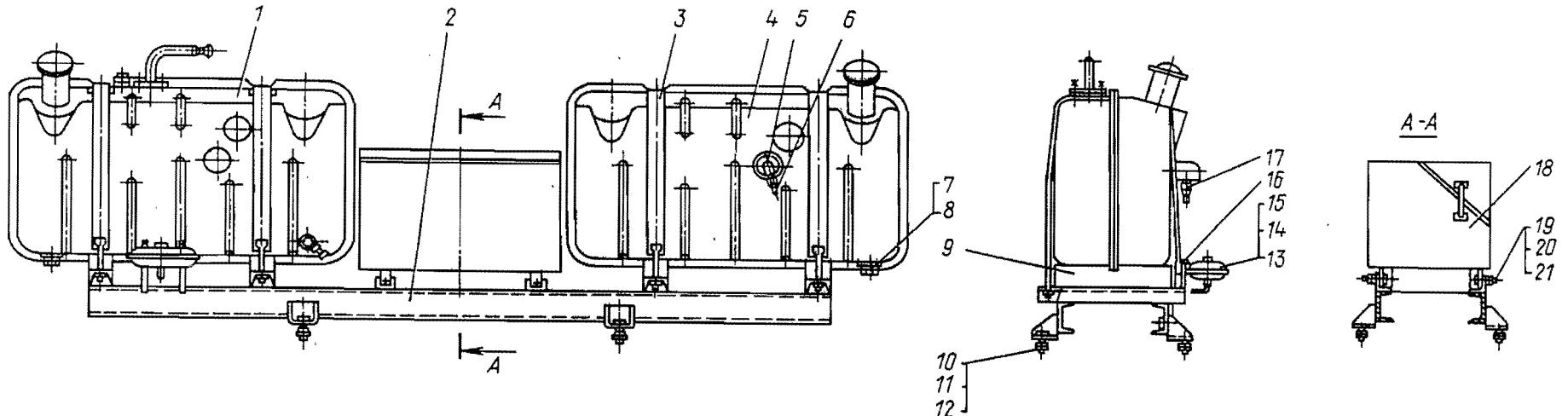


Рис.13 Fig.13 Bild 13

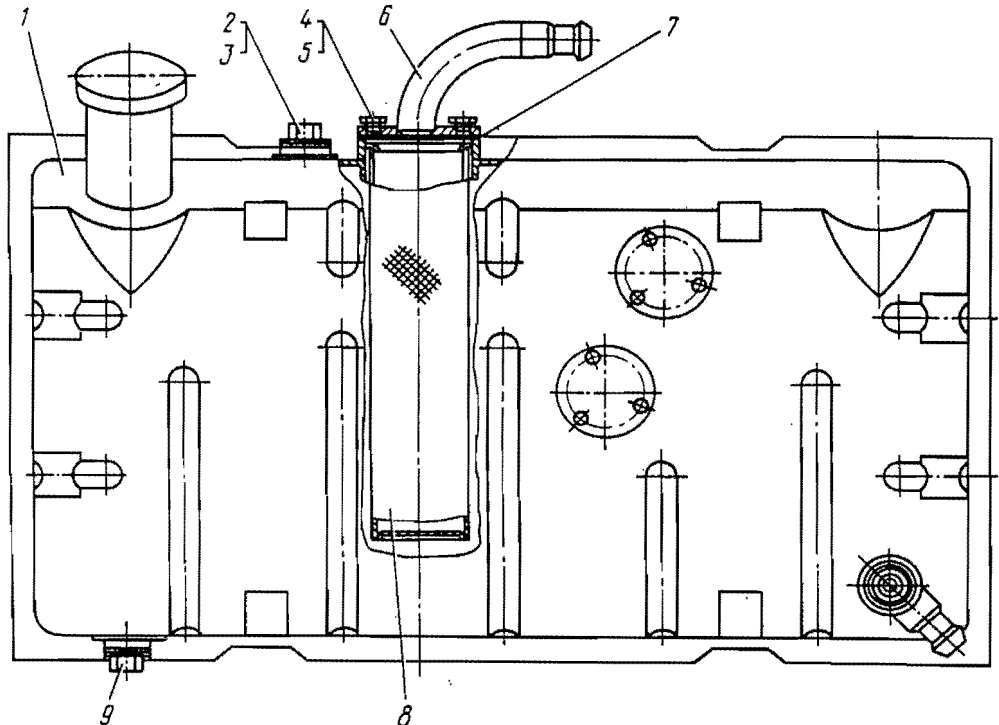


Рис.14 Fig.14 Bild 14

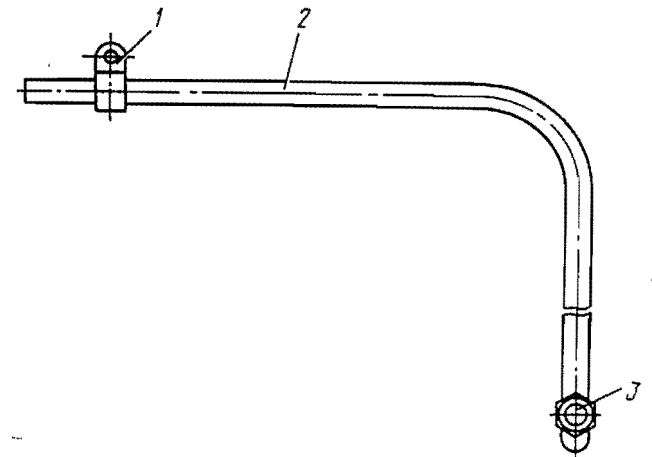


Рис.15 Fig.15 Bild 15

20

I	2	3	4	5	6	7	8
9	ГОСТ 5915-70	Гайка M20.5.019	Nut M20.5.019	Ecrou M20.5.019	Mutter M20.5.019	Tuerca M20.5.019	I
10	ГОСТ 6402-70	Шайба 10.65Г.019	Washer 10.65Г.019	Rondelle 10.65Г.019	Glatte Federring 10.65Г.019	Arandela 10.65Г.019	6
11	ГОСТ 7798-70	Болт M10x20.58.019	Bolt M10x20.58.019	Boulon M10x20.58.019	Schraube M10x20.58.019	Tornillo M10x20.58.019	6
12	ГОСТ 397-79	Шплинт 1,6x16.019	Stud 1,6x16.019	Goupille 1,6x16.019	Splint 1,6x16.019	Clavija de aletas 1,6x16. .19	I
13	ГОСТ 11371-78	Шайба 8.01.019	Washer 8.01.019	Rondelle 8.01.019	Scheibe 8.01.019	Arandela 8.01.019	I
14	ИВСМ.03.00.003	Валик	Shaft	Arbre	Walze	Eje	I
15	ГОСТ 13568-75	Цепь 2НП-25,4-11340	Chain 2НП-25,4- 11340	Chaîne 2НП-25,4-11340	Kette 2НП-25,4-11340	Cadena 2НП-25,4-11340	I

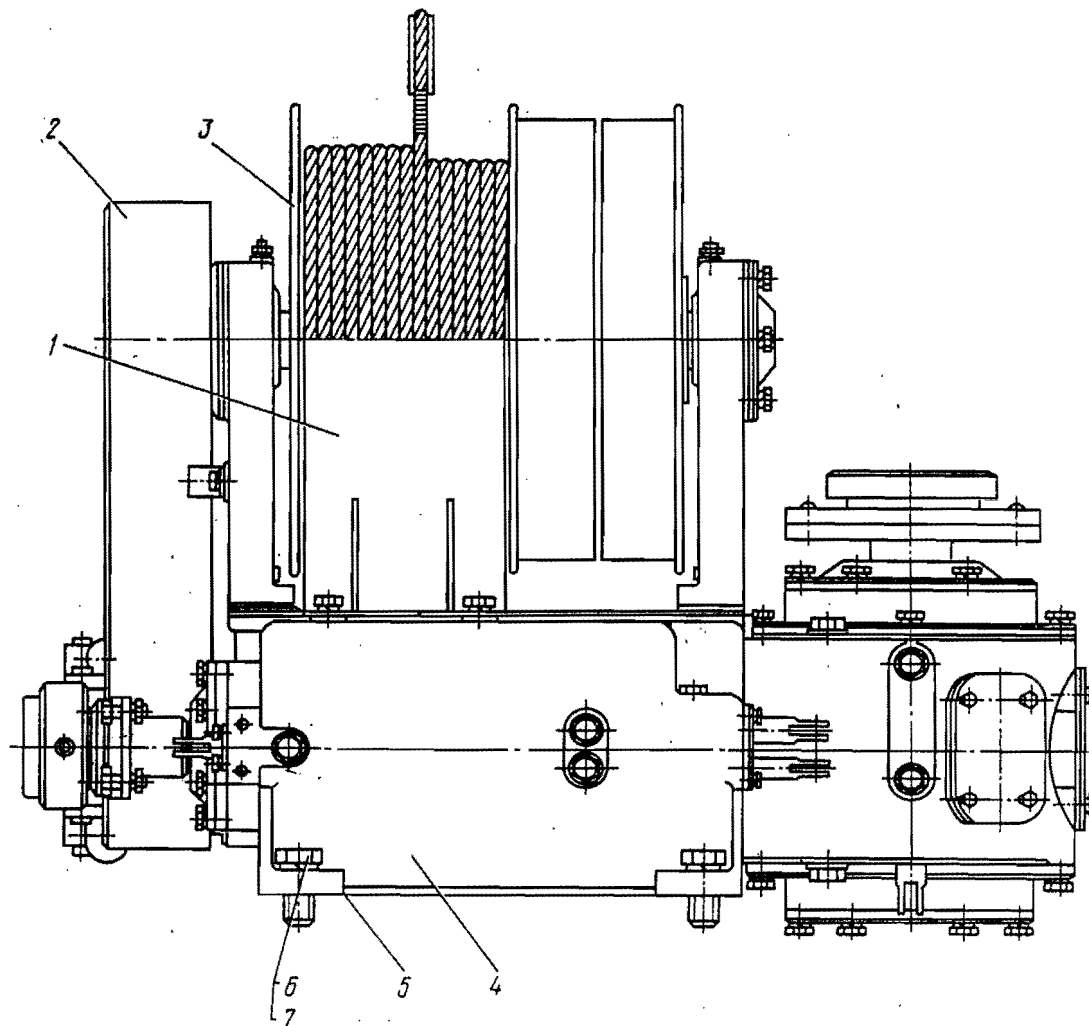
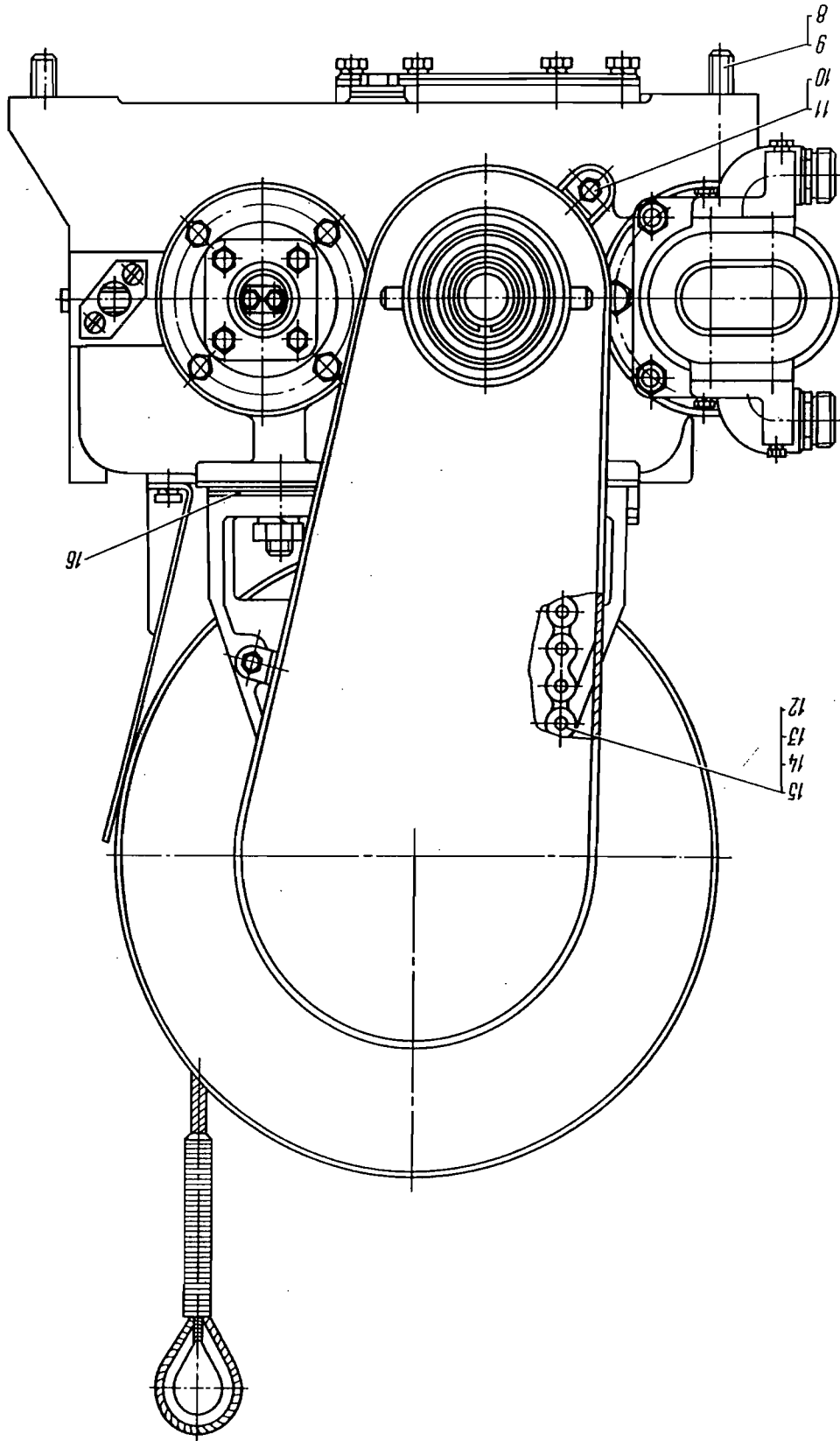


Рис. 16
Fig. 16
Bild 16



I	2	3	4	5	6	7	8
16	ИВСМ.03.00.001 ИВСМ.03.01.000	Прокладка Коробка передач (рис.18)	Gasket Gearbox (Fig.18)	Joint Boite de vitesses (fig.18)	Dichtung Schaltgetriebe (Bild 18)	Junta Caja de cambios (fig. 18)	I2
1	ИВСМ.03.01.028	Фланец	Flange	Bride	Flansch	Brida	I
2	ГОСТ 1491-80	Винт ВМ 10-8gx20.58.019	Screw ВМ 10-8gx20.58.019	Vis ВМ 10-8gx20.58.019	Schraube ВМ 10-8gx20.58.019	Tornillo ВМ 10-8gx20.58.019	6
3	ИВСМ.03.01.037	Валик	Shaft	Arbre	Welle	Eje	I
4	ГОСТ 9833-73	Кольцо 019-023-25-2-2	Ring 019-023-25-2-2	Anneau 019-023-25-2-2	Ring 019-023-25-2-2	Anillo 019-023-25-2-2	3
5	ИВСМ.03.01.036	Каретка	Carriage	Baladeur	Steg	Carro	I
6	УГБ-50А-03-246	Гайка	Nut	Ecrou	Mutter	Tuerca	4
7	УГБ-50А-03-238	Болт	Bolt	Boulon	Schraube	Tornillo	4
8	ИВСМ.03.01.110	Вал-шестерня в сборе	Pinion shaft, assy	Arbre-pignon as- semblé	Ritzelwelle, komplett	Conjunto piñón-eje	I
9	ГОСТ 11872-80	Шайба 27.01.019	Washer 27.01.019	Rondelle 27.01.019	Scheibe 27.01.019	Arandela 27.01.019	I
10	ГОСТ 11871-80	Гайка М27х1,5.5.019	Nut M27x1,5.019	Ecrou M27x1,5.5.019	Mutter M27x1,5.5.019	Tuerca M27x1,5.5.019	I
11	ИВСМ.03.01.035	Втулка	Bush	Douille	Buchse	Casquillo	I
12	ГОСТ 8328-75	Подшипник 2306	Bearing 2306	Roulement 2306	Lager 2306	Cojinete 2306	I
13	ГОСТ 13943-68	Кольцо Б-72	Ring Б-72	Anneau Б-72	Ring Б-72	Anillo Б-72	I
14	ИВСМ.03.01.004	Прокладка	Gasket	Joint	Dichtung	Junta	3
15	ИВСМ.03.01.047	Прокладка	Gasket	Joint	Dichtung	Junta	4
16	ГОСТ 13943-68	Кольцо Б-100	Ring Б-100	Anneau Б-100	Ring Б-100	Anillo Б-100	I
17	ГОСТ 22034-76	Шпилька М10-8gx30.58.019	Stud M10-8gx 30.58.019	Goujon M10-8gx30.58. 019	Stiftschraube M10-8gx30.58.019	Espárrago M10-8gx30.58.019	4
18	ГОСТ 5915-70	Гайка М10.5.019	Nut M10.5.019	Ecrou M10.5.019	Mutter M10.5.019	Tuerca M10.5.019	4
19	ГОСТ 8753-80	Насос НШ-50-3-Л	Pump НШ-50-3-Л	Pompe НШ-50-3-Л	Pumpe НШ-50-3-Л	Bomba НШ -50-3-Л	I
20	ЛБУ-03-115	Штуцер	Union	Raccord	Stutzen	Racor	2
21	ЛБУ-03-93	Прокладка	Gasket	Joint	Dichtung	Junta	I
22	ГОСТ 7798-70	Болт М10х35.58.019	Bolt M10x35.58.019	Boulon M10x35.58.019	Schraube M10x35.58.019	Tornillo M10x35.58.019	36
23	ГОСТ 6402-70	Шайба 10.65Г.019	Washer 10.65Г.019	Rondelle 10.65Г.019	Glatte Federring 10.65Г.019	Arandela 10.65Г.019	46
24	ИВСМ.03.01.030	Стакан в сборе	Sleeve, assy	Boitier assemblé	Büchse, komplett	Conjunto vaso	I
25	ИВСМ.03.040	Вал-шестерня в сборе	Pinion shaft, assy	Arbre-pignon assem- blé	Ritzelwelle, komplett	Conjunto piñón-eje	I
26	ИВСМ.03.01.005	Втулка	Bush	Douille	Buchse	Casquillo	I
27	ИВСМ.03.01.002	Втулка	Bush	Douille	Buchse	Casquillo	I
28	ГОСТ 8338-75	Подшипник 309	Bearing 309	Roulement 309	Lager 309	Cojinete 309	2
29	ИВСМ.03.01.001	Шестерня	Gear	Pignon	Zahnrad	Engranaje	I
30	ИВСМ.03.01.006	Втулка	Bush	Douille	Buchse	Casquillo	I
31	ИВСМ.03.01.008	Шестерня	Gear	Pignon	Zahnrad	Engranaje	I
32	ИВСМ.03.01.009	Втулка	Bush	Douille	Buchse	Casquillo	I
33	ИВСМ.03.01.011	Блок-шестерня	Gear cluster	Baladeur	Doppelrad	Bloque de piñones	I
34	ИВСМ.03.01.012	Шестерня	Gear	Pignon	Zahnrad	Engranaje	I
35	ИВСМ.03.01.013	Втулка	Bush	Douille	Buchse	Casquillo	I

I	2	3	4	5	6	7	8
36	IVCM.03.01.014	Муфта зубчатая	Toothed coupling	Manchon denté	Klauenkupplung	Acoplamiento dentado	I
37	IVCM.03.01.015	Вал	Shaft	Arbre	Welle	Arbol	I
38	IVCM.03.01.016	Колесо зубчатое	Gear	Roue dentée	Zahnrad	Rueda dentada	I
39	IVCM.03.01.017	Втулка	Bush	Douille	Buchse	Casquillo	I
40	IVCM.03.01.018	Вал	Shaft	Arbre	Welle	Arbol	I

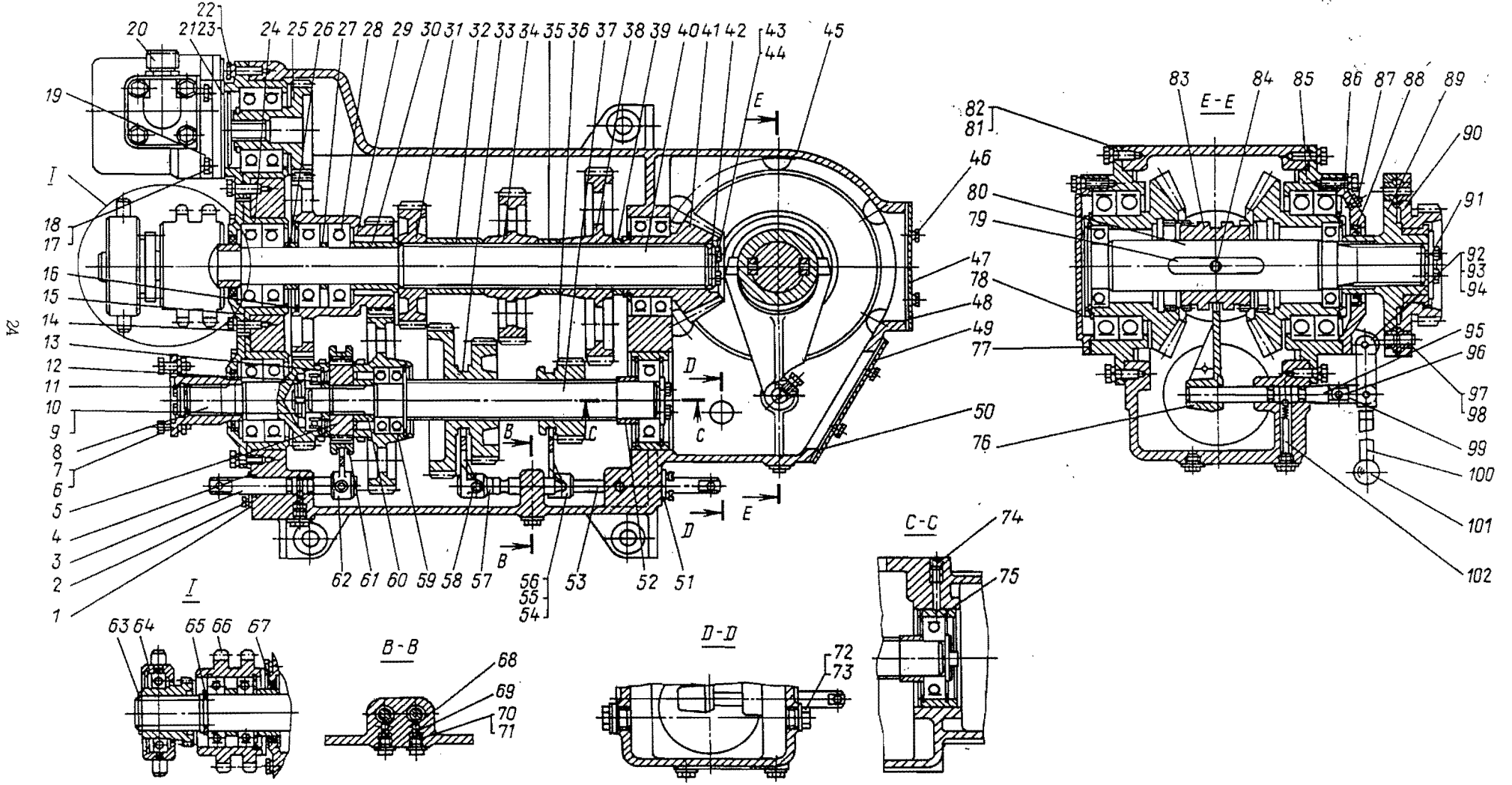


Рис.18 Fig.18 Bild 18

I	2	3	4	5	6	7	8
41	ИВСМ.03.01.060	Шестерня в сборе	Gear assy	Pignon assemblé	Zahnrad, komplett	Conjunto piñón	I
42	ВЛЭМ-01-07	Шайба	Washer	Rondelle	Scheibe	Arandela	2
43	ГОСТ 798-70	Болт 3М10х25.58.019	Bolt 3M10x25.58.019	Boulon 3M10x25.58.019	Schraube 3M10x25.58.019	Tornillo 3M10x25.58.019	6
44	ГОСТ 3282-74	Проволока I-I	Wire I-I	Fil 1-1	Draht 1-1	Alambre 1-1	3
45	ИВСМ.03.01.019	Корпус	Housing	Corps	Gehäuse	Cuerpo	I
46	ГОСТ 7798-70	Болт М10х25.58.019	Bolt M10x25.58.019	Boulon M10x25.58.019	Schraube M10x25.58.019	Tornillo M10x25.58.019	16
47	ИВСМ.03.01.022	Прокладка	Gasket	Joint	Dichtung	Junta	I
48	ИВСМ.03.01.021	Крышка	Cover	Couvercle	Deckel	Tapa	I
49	ИВСМ.03.01.023	Крышка	Cover	Couvercle	Deckel	Tapa	I
50	ИВСМ.03.01.025	Прокладка	Gasket	Joint	Dichtung	Junta	I
51	ИВСМ.03.01.029	Прокладка	Gasket	Joint	Dichtung	Junta	I
52	ИВСМ.03.01.048	Кольцо	Ring	Anneau	Ring	Anillo	I
53	ИВСМ.03.01.032	Валик	Shaft	Arbre	Welle	Eje	I
54	ИВСМ.03.01.031	Вилка	Fork	Fourche	Gabel	Horquilla	I
55	ЛБУ-03-44	Болт стопорный	Stop bolt	Boulon d'arrêt	Sicherungsschraube	Tornillo de retención	2
56	ГОСТ 3282-74	Проволока I-I	Wire I-I	Fil 1-1	Draht 1-1	Alambre 1-1	2
57	ИВСМ.03.01.033А	Валик	Shaft	Arbre	Welle	Eje	I
58	ИВСМ.03.01.083	Вилка	Fork	Fourche	Gabel	Horquilla	I
59	ИВСМ.03.01.050	Шестерня в сборе	Gear assy	Pignon assemblé	Zahnrad, komplett	Conjunto piñón	I
60	ИВСМ.03.01.007	Втулка	Bush	Douille	Buchse	Casquillo	I
61	ИВСМ.03.01.042	Муфта переключения	Shift sleeve	Manchon craboteur	Schaltkupplung	Manguito de cambios	I
62	ИВСМ.03.01.034А	Вилка	Fork	Fourche	Gabel	Horquilla	I
63	ГОСТ 13942-68	Кольцо Б-38	Ring Б-38	Anneau Б-38	Ring Б-38	Anillo Б-38	I
64	ИВСМ.03.01.010	Муфта в сборе	Coupling assy	Accouplement assemblé	Kupplung, komplett	Conjunto manguito	I
65	ГОСТ 13942-68	Кольцо Б-45	Ring Б-45	Anneau Б-45	Ring Б-45	Anillo Б-45	I
66	ИВСМ.03.01.020А	Звездочка в сборе	Sprocket assy	Roue de chaîne assemblée	Sternrad, komplett	Conjunto estrella	I
67	ИВСМ.03.01.003А	Втулка	Bush	Douille	Buchse	Casquillo	I
68	ГОСТ 3722-81	Шарик Б9,525-100	Ball Б9,525-100	Bille Б9,525-100	Kugel Б9,525-100	Bola Б9,525-100	6
69	-	Пружина А-7234	Spring А-7234	Ressort А-7234	Feder А-7234	Muelle А-7234	4
70	УТБ-50М-03-254	Прокладка	Gasket	Joint	Dichtung	Junta	6
71	ИВСМ.03.01.081	Пробка	Plug	Bouchon	Verschlußschraube	Tapón	5
72	ЛБУ-03-33	Прокладка	Gasket	Joint	Dichtung	Junta	3
73	ЛБУ-05-28	Пробка	Plug	Bouchon	Verschlußschraube	Tapón	3
74	ИВСМ.03.01.026	Винт стопорный	Stop screw	Vis d'arrêt	Sicherungsschraube	Tornillo de retención	I
75	ИВСМ.03.01.100	Стакан в сборе	Sleeve assy	Boitier assemblé	Büchse, komplett	Conjunto vaso	I
76	УТБ-50М-03-252А	Вилка	Fork	Fourche	Gabel	Horquilla	I
77	УТБ-50А-03-233	Прокладка	Gasket	Joint	Dichtung	Junta	2
78	УТБ-50А-03-91А	Фланец	Flange	Bride	Flansch	Brida	I
79	ИВСМ.03.01.049	Шпонка	Key	Clavette	Paßfeder	Chaveta	2
80	ИВСМ.03.01.039	Вал	Shaft	Arbre	Welle	Arbol	I
81	ИВСМ.03.01.046	Прокладка	Gasket	Joint	Dichtung	Junta	4

I	2	3	4	5	6	7	8	
82	УГБ-50А-03-86	Прокладка	Gasket	Joint	Dichtung	Junta	2	
83	ИВСМ.03.01.041	Муфта зубчатая	Toothed coupling	Manchon denté	Klauenkupplung	Acoplamiento dentado	I	
84	ГОСТ 1491-80	Винт ВМ 6-6gx14.58.019	Screw ВМ 6-6gx 14.58.019	Vis ВМ 6-6gx14.58.019	Schraube ВМ 6-6gx14.58.019	Tornillo ВМ 6-6gx14.58.019	I	
85	ИВСМ.03.01.070	Колесо коническое в сборе	Bevel gear, assy	Roue conique assemblée	Kegelrad, komplett	Conjunto rueda cónica	2	
86	УГБ-50А-03-82В	Фланец	Flange	Bride	Flansch	Brida	I	
87	ГОСТ 19853-74	Масленка 1.3Ц6хр	Lubricator 1.3Ц6хр	Graisneur 1.3Ц6хр	Schmiernippel 1.3Ц6хр	Engrasador 1.3Ц6хр	I	
88	ГОСТ 8752-79	Манжета 1.1-70x95-2	Collar 1.1-70x95-2	Garniture 1.1-70x 95-2	Manschette 1.1-70x95-2	Copa 1.1-70x95-2	I	
89	ИВСМ.03.01.090	Муфта в сборе	Coupling assy	Accouplement as- semblé	Kupplung, komplett	Conjunto manguito	I	
90	ИВСМ.03.01.080	Муфта зубчатая в сборе	Toothed coupling, assy	Accouplement à dentures assemblé	Klauenkupplung, komplett	Conjunto acoplamiento dentado	I	
91	ИВСМ.03.01.038	Шайба	Washer	Rondelle	Scheibe	Arandela	I	
92	ГОСТ 9650-80	Ось 22-10Вх32 ст. 3.019	Axle 22-10Вх32 ст. 3.019	Axe 22-10Вх32 ст. 3.019	Achse 22-10Вх32 ст. 3.019	Eje 22-10Вх32 ст. 3.019	I	
93	ГОСТ 397-79	Шплинт 1,6x16.019	Cotter 1,6x16.019	Goupille 1,6x16.019	Splint 1,6x16.019	Clavija de aletas 1,6x x16.019	3	
95	ГОСТ 11371-78	Шайба 10.01.019	Washer 10.01.019	Rondelle 10.01.019	Scheibe 10.01.019	Arandela 10.01.019	3	
95	ИВСМ.03.01.024В	Валик	Shaft	Arbre	Welle	Eje	I	
96	ГОСТ 9650-80	Ось 22-10В12х28 ст. 3.019	Axle 22-10В12х28 ст.3.019	Axe 22-10В12х28 ст. 3.019	Achse 22-10В12х28 ст. 3.019	Eje 22-10В12х28 ст. 3.019	2	
88	97	ИВСМ.03.01.043	Штифт предохра- нительный	Safety pin	Goupille de sécuri- té	Sicherungsstift	Pasador de seguridad	I
98	ГОСТ 397-79	Шплинт 2,5x16.019	Cotter 2,5x16.019	Goupille 2,5x16.019	Splint 2,5x16.019	Clavija de aletas 2,5x16.019	2	
99	УГБ-50А-25-17	Серьга	Shackle	Biellette	Schäkel	Gemela	2	
100	ИВСМ.03.01.120	Ручка в сборе	Handle assy	Poignée assemblée	Schalthebel, komplett	Conjunto manija	I	
101	МН6-64	Ручка 11-П30	Handle 11-П30	Poignée 11-П30	Griff 11-П30	Manija 11-П30	I	
102	ИВСМ.03.01.027	Пробка	Plug	Bouchon	Verschlußschraube	Tapón	I	
-	ИВСМ.03.01.044	Крышка	Cover	Couvercle	Deckel	Tapa	I	
	ИВСМ.03.01.045	Прокладка	Gasket	Joint	Dichtung	Junta	I	
	ИВСМ.03.01.010	Муфта в сборе (рис.19)	<u>Coupling Assy</u> (Fig.19)	<u>Accouplement assem- blé (fig.19)</u>	<u>Kupplung, komplett</u> (Bild 19)	<u>Conjunto acoplamiento</u> (fig. 19)	I	
1	ИВСМ.03.01.051	Корпус	Housing	Corps	Gehäuse	Cuerpo	I	
2	ИВСМ.03.01.052	Втулка	Bush	Douille	Buchse	Casquillo	I	
3	ГОСТ 8338-75	Подшипник 112	Bearing 112	Roulement 112	Lager 112	Cojinete 112	I	
4	ИВСМ.03.01.053	Муфта зубчатая	Toothed coupling	Manchon denté	Klauenkupplung	Acoplamiento dentado	I	
5	ГОСТ 13942-68	Кольцо Б-60	Ring Б-60	Anneau Б-60	Ring Б-60	Anillo Б-60	I	
6	ГОСТ 13942-68	Кольцо Б-95	Ring Б-95	Anneau Б-95	Ring Б-95	Anillo Б-95	I	
7	ИВСМ.03.01.054	Палец	Pin	Axe	Bolzen	Perno	2	
	ИВСМ.03.01.020	Звездочка в сборе (рис.20)	<u>Sprocket Assy</u> (Fig.20)	<u>Roue de chaîne as- semblée (fig.20)</u>	<u>Sternrad, komp- lett (Bild 20)</u>	<u>Conjunto estrella</u> (fig. 20)	I	
1	ИВСМ.03.01.055А	Звездочка	Sprocket	Roue de chaîne	Sternrad	Estrella	I	
2	ГОСТ 7242-81	Подшипник 60209	Bearing 60209	Roulement 60209	Lager 60209	Cojinete 60209	2	

I	2	3	4	5	6	7	8
3	IVCM.03.01.056A	Втулка	Bush	Douille	Buchse	Casquillo	I
4	ГОСТ I3943-68 IVCM.03.01.030	Кольцо Б-80 Стакан в сборе (рис.21)	Ring Б-80 Sleeve Assy (Fig.21)	Anneau Б-80 Boftier assemblé (fig. 21)	Ring Б-80 Büchse, komplett (Bild 21)	Anillo F-80 Conjunto vaso (fig. 21)	I
1	IVCM.03.01.057	Стакан	Sleeve	Boftier	Büchse	Vaso	I
2	IVCM.03.01.058	Прокладка	Gasket	Joint	Dichtung	Junta	I
3	IVCM.03.01.059	Фланец	Flange	Bride	Flansch	Brida	I
4	ГОСТ 8752-79	Манжета I.1-55x80-2	Collar 1.1-55x80-2	Garniture 1.1-55x80-2	Manschette 1.1-55x80-2	Copa 1.1-55x80-2	I
5	ГОСТ 8338-75 IVCM.03.01.050 (040)	Подшипник 309 Вал-шестерня в сборе (рис.22)	Bearing 309 Pinion Shaft, Assy (Fig.22)	Roulement 309 Arbre-pignon assemblé (fig. 22)	Lager 309 Ritzelwelle, komp- lett (Bild 22)	Cojinete 309 Conjunto piñón-eje (fig. 22)	2
1	ГОСТ I3942-68	Кольцо Б-45	Ring Б-45	Anneau Б-45	Ring Б-45	Anillo Б-45	I
2	IVCM.03.01.061	Фланец	Flange	Bride	Flansch	Brida	I
3	IVCM.03.01.058	Прокладка	Gasket	Joint	Dichtung	Junta	I
4	ГОСТ 8338-75	Подшипник 309	Bearing 309	Roulement 309	Lager 309	Cojinete 309	2
5	IVCM.03.01.057	Стакан	Sleeve	Boftier	Büchse	Vaso	I
6	IVCM.03.01.062	Вал-шестерня	Pinion shaft	Arbre-pignon	Ritzelwelle	Piñón-eje	I

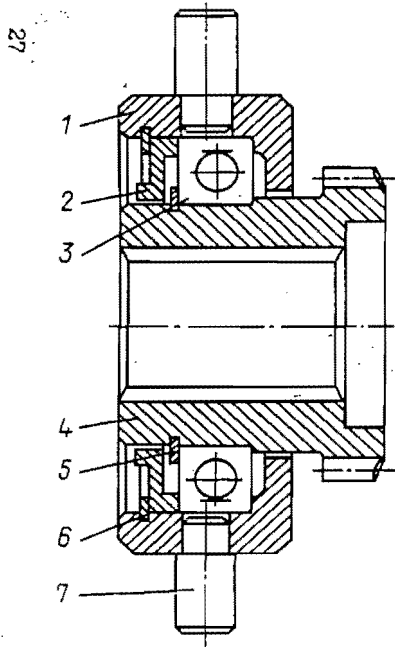


Рис.19 Fig.19 Bild 19

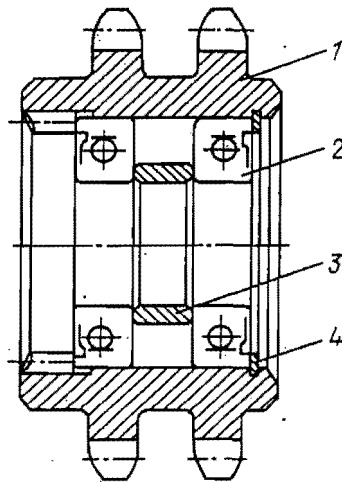


Рис.20 Fig.20 Bild 20

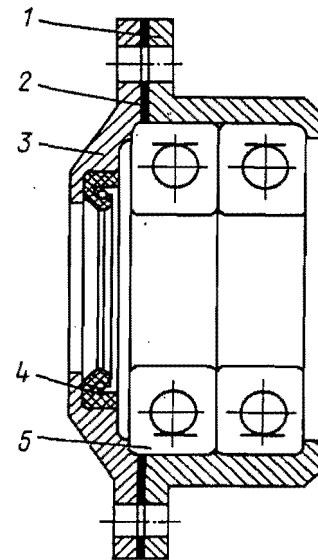


Рис.21 Fig.21 Bild 21

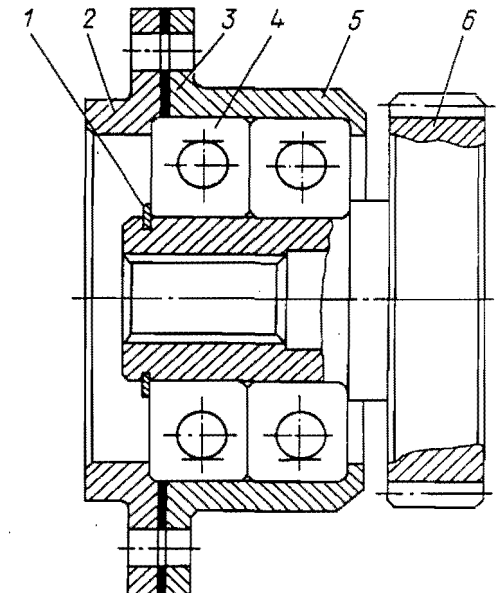


Рис.22 Fig.22 Bild 22

1	2	3	4	5	6	7	8
	<u>ИВСМ.03.01.050</u>	<u>Шестерня в сборе (рис.23)</u>	<u>Gear Assy (Fig.23)</u>	<u>Pignon assemblé (fig.23)</u>	<u>Zahnrad, komplett (Bild 23)</u>	<u>Conjunto piñón (fig. 23)</u>	
1	<u>ИВСМ.03.01.063А</u>	<u>Шестерня</u>	<u>Gear</u>	<u>Pignon</u>	<u>Zahnrad</u>	<u>Пиñон</u>	I
2	<u>ГОСТ 13943-68</u>	<u>Кольцо Б-85</u>	<u>Ring B-85</u>	<u>Anneau B-85</u>	<u>Ring B-85</u>	<u>Аннлло Б-85</u>	I
3	<u>ГОСТ 8338-75</u>	<u>Подшипник 209</u>	<u>Bearing 209</u>	<u>Roulement 209</u>	<u>Lager 209</u>	<u>Сожинете 209</u>	2
	<u>ИВСМ.03.01.060</u>	<u>Шестерня в сборе (рис.24)</u>	<u>Gear Assy (Fig.24)</u>	<u>Pignon assemblé (fig. 24)</u>	<u>Zahnrad, komplett (Bild 24)</u>	<u>Conjunto piñón (fig. 24)</u>	
1	<u>ГОСТ 13942-68</u>	<u>Кольцо Б-70</u>	<u>Ring B-70</u>	<u>Anneau B-70</u>	<u>Ring B-70</u>	<u>Аннлло Б-70</u>	I
2	<u>ГОСТ 8338-75</u>	<u>Подшипник 214</u>	<u>Bearing 214</u>	<u>Roulement 214</u>	<u>Lager 214</u>	<u>Сожинете 214</u>	2
3	<u>ИВСМ.03.01.064</u>	<u>Шестерня</u>	<u>Gear</u>	<u>Pignon</u>	<u>Zahnrad</u>	<u>Енгранаже</u>	I
	<u>ИВСМ.03.01.070</u>	<u>Колесо коническое в сборе (рис.25)</u>	<u>Bevel Gear, Assy (Fig.25)</u>	<u>Roue conique assemblée (fig.25)</u>	<u>Kegeelrad, komplett (Bild 25)</u>	<u>Conjunto rueda cónica (fig. 25)</u>	
1	<u>УТЬ-50А-03-81Б</u>	<u>Стакан</u>	<u>Sleeve</u>	<u>Bofttier</u>	<u>Buchse</u>	<u>Васо</u>	I
2	<u>ИВСМ.03.01.065</u>	<u>Шестерня</u>	<u>Gear</u>	<u>Pignon</u>	<u>Zahnrad</u>	<u>Пиñон</u>	I
3	<u>ГОСТ 13943-68</u>	<u>Кольцо Б-100</u>	<u>Ring B-100</u>	<u>Anneau B-100</u>	<u>Ring B-100</u>	<u>Аннлло Б-100</u>	I
4	<u>ГОСТ 8338-75</u>	<u>Подшипник 211</u>	<u>Bearing 211</u>	<u>Roulement 211</u>	<u>Lager 211</u>	<u>Сожинете 211</u>	I
5	<u>ГОСТ 13942-68</u>	<u>Кольцо Б-120</u>	<u>Ring B-120</u>	<u>Anneau B-120</u>	<u>Ring B-120</u>	<u>Аннлло Б-120</u>	I
6	<u>ГОСТ 831-75</u>	<u>Подшипник 46124</u>	<u>Bearing 46124</u>	<u>Roulement 46124</u>	<u>Lager 46124</u>	<u>Сожинете 46124</u>	2
	<u>ИВСМ.03.01.080</u>	<u>Муфта зубчатая в сборе (рис.26)</u>	<u>Toothed Coupling, Assy (Fig.26)</u>	<u>Accouplement à dentures assemblé (fig.26)</u>	<u>Klaurenkupplung, komplett (Bild 26)</u>	<u>Conjunto acoplamiento dentado (fig. 26)</u>	
1	<u>ИВСМ.03.01.068</u>	<u>Втулка</u>	<u>Bush</u>	<u>Douille</u>	<u>Buchse</u>	<u>Сасквилло</u>	2
2	<u>ИВСМ.03.01.067</u>	<u>Муфта зубчатая</u>	<u>Toothed coupling</u>	<u>Manchon denté</u>	<u>Klaurenkupplung</u>	<u>Асoplamiento dentado</u>	I
3	<u>ИВСМ.03.01.066</u>	<u>Втулка</u>	<u>Bush</u>	<u>Douille</u>	<u>Buchse</u>	<u>Сасквилло</u>	I
	<u>ИВСМ.03.01.090</u>	<u>Муфта в сборе (рис.27)</u>	<u>Coupling Assy (Fig.27)</u>	<u>Accouplement assemblé (fig. 27)</u>	<u>Kupplung, komplett (Bild 27)</u>	<u>Conjunto acoplamiento (fig. 27)</u>	
1	<u>ИВСМ.03.01.069</u>	<u>Муфта</u>	<u>Coupling</u>	<u>Manchon</u>	<u>Kupplung</u>	<u>Асoplamiento</u>	I
2	<u>ИВСМ.03.01.068</u>	<u>Втулка</u>	<u>Bush</u>	<u>Douille</u>	<u>Buchse</u>	<u>Сасквилло</u>	I
	<u>ИВСМ.03.01.100А</u>	<u>Стакан в сборе (рис.28)</u>	<u>Sleeve Assy (Fig.28)</u>	<u>Bofttier assemblé (fig.28)</u>	<u>Buchse, komplett (Bild 28)</u>	<u>Conjunto vaso (fig. 28)</u>	
1	<u>ИВСМ.03.01.071А</u>	<u>Стакан</u>	<u>Sleeve</u>	<u>Bofttier</u>	<u>Buchse</u>	<u>Васо</u>	I
2	<u>ГОСТ 13943-68</u>	<u>Кольцо Б-100</u>	<u>Ring B-100</u>	<u>Anneau B-100</u>	<u>Ring B-100</u>	<u>Аннлло Б-100</u>	I
3	<u>ГОСТ 8338-75</u>	<u>Подшипник 309</u>	<u>Bearing 309</u>	<u>Roulement 309</u>	<u>Lager 309</u>	<u>Сожинете 309</u>	I
	<u>ИВСМ.03.01.110</u>	<u>Вал-шестерня в сборе (рис.29)</u>	<u>Pinion Shaft, Assy (Fig.29)</u>	<u>Arbre-pignon assemblé (fig.29)</u>	<u>Ritzelwelle, komplett (Bild 29)</u>	<u>Conjunto piñón-eje (fig. 29)</u>	
1	<u>ИВСМ.03.01.075</u>	<u>Шайба</u>	<u>Washer</u>	<u>Rondelle</u>	<u>Scheibe</u>	<u>Арандела</u>	I
2	<u>ГОСТ 7798-70</u>	<u>Болт М8х20,58,019</u>	<u>Bolt M8x20,58,019</u>	<u>Boulon M8x20,58,019</u>	<u>Schraube M8x20,58,019</u>	<u>Тормилло М8х20,58,019</u>	2
3	<u>ИВСМ.03.01.074</u>	<u>Шайба</u>	<u>Washer</u>	<u>Rondelle</u>	<u>Scheibe</u>	<u>Арандела</u>	I
4	<u>ИВСМ.03.01.073</u>	<u>Фланец</u>	<u>Flange</u>	<u>Bride</u>	<u>Flansch</u>	<u>Брида</u>	I
5	<u>ГОСТ 8752-79</u>	<u>Манжета I.1-55x80-2</u>	<u>Collar 1.1-55x80-2</u>	<u>Garniture 1.1-55x80-2</u>	<u>Manchette 1.1-55x80-2</u>	<u>Сопя 1.1-55x80-2</u>	I
6	<u>ИВСМ.03.01.059</u>	<u>Фланец</u>	<u>Flange</u>	<u>Bride</u>	<u>Flansch</u>	<u>Брида</u>	I
7	<u>ИВСМ.03.01.058</u>	<u>Прокладка</u>	<u>Gasket</u>	<u>Joint</u>	<u>Dichtung</u>	<u>Юнта</u>	I

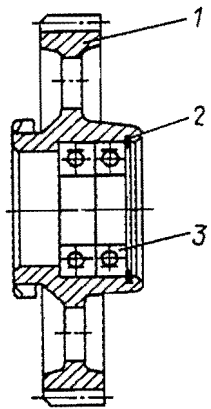


Рис.23 Fig.23 Bild 23

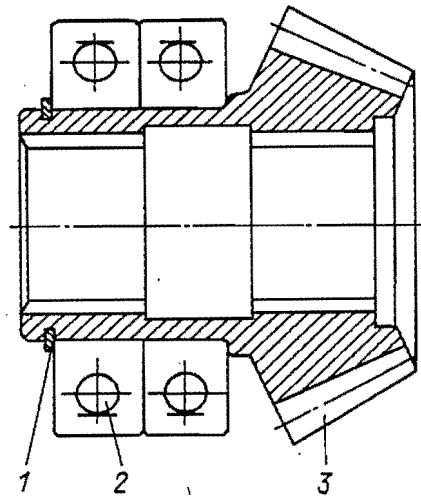


Рис.24 Fig.24 Bild 24

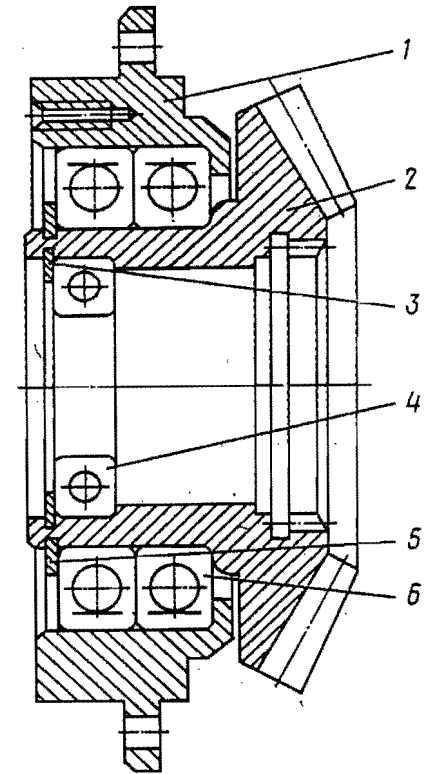


Рис.25 Fig.25 Bild 25

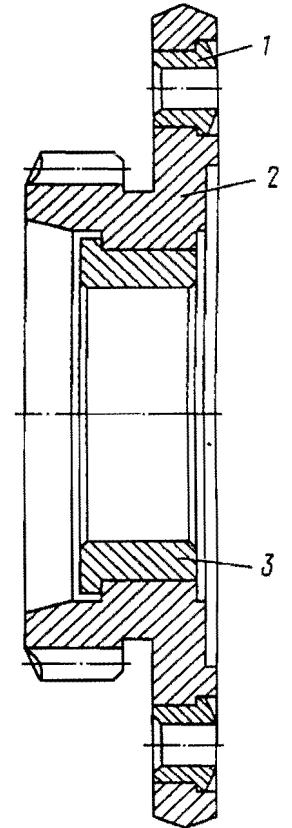


Рис.26 Fig.26
Bild 26

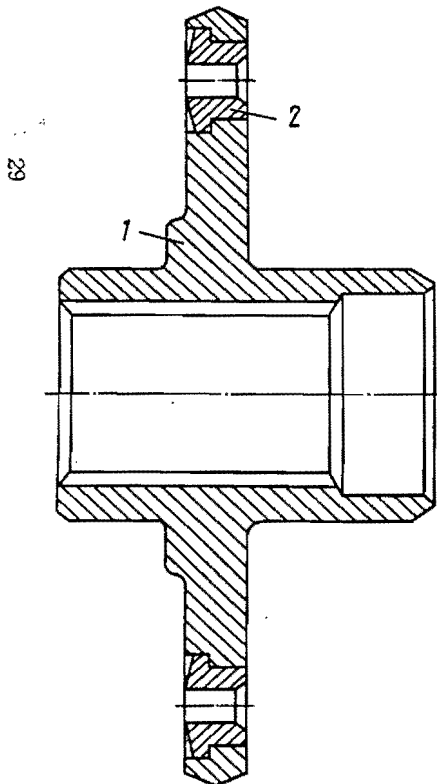


Рис.27 Fig.27 Bild 27

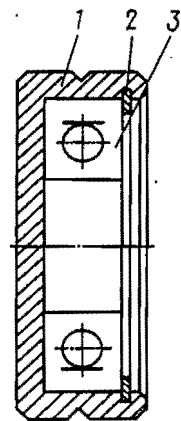


Рис.28 Fig.28 Bild 28

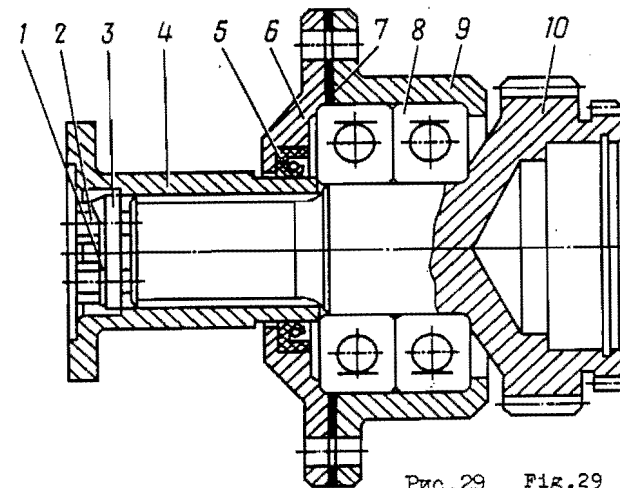


Рис.29 Fig.29 Bild 29

I	2	3	4	5	6	7	8
8	ГОСТ 8338-75	Подшипник 309	Bearing 309	Roulement 309	Lager 309	Cojlnete 309	I
9	ИВСМ.03.01.057	Стакан	Sleeve	Boftier	Buchse	Vaso	2
10	ИВСМ.03.01.072	Вал-шестерня	Pinion shaft	Arbre-pignon	Ritzelwelle	Pif6n-eje	I
1	ИВСМ.03.02.000	Лебедка (рис.30)	Winch (fig.30)	Treuil (fig. 30)	Winde (Bild 30)	Cabrestante (fig. 30)	4
2	ГОСТ 7798-70	Болт 3M10x25.58.019	Bolt 3M10x25.58.019	Boulon 3M10x25.58.019	Schraube 3M10x25.58.019	Tornillo 3M10x25.58.019	2
3	ИВСМ.03.02.001	Шайба	Washer	Rondelle	Scheibe	Arandela	I
4	ГОСТ 23360-78	Звездочка	Sprocket	Roue de chaine	Sternrad	Estrella	2
5	ИВСМ.03.02.015	Шпонка 16x10x50	Key 16x10x50	Clavette 16x10x50	Paafeder 16x10x50	Chaveta 16x10x50	I
6	ИВСМ.03.02.002	Фланец	Flange	Bride	Flansch	Brida	I
7	ИВСМ.03.02.003	Втулка	Bush	Douille	Buchse	Casquillo	I
8	ИВСМ.03.02.010	Кронштейн левый	L.h. bracket	Support de gauche	Linker Book	Soporte izquierdo	I
9	ИВСМ.03.02.004	Барабан в сборе	Drum assy	Tambour assembl6	Trommel, komplett	Conjunto tambor	I
10	ИВСМ.03.02.030	Втулка	Bush	Douille	Buchse	Casquillo	I
11	ИВСМ.03.02.005	Канат	Rope	Cable	Seil	Cable	I
12	ГОСТ 8338-75	Вал	Shaft	Arbre	Welle	Arbol	I
13	ГОСТ 13943-68	Подшипник 311	Bearing 311	Roulement 311	Lager 311	Cojlnete 311	2
14	ГОСТ 13942-68	Кольцо Б-120	Ring B-120	Anneau B-120	Ring B-120	Anillo E-120	2
15	ИВСМ.03.02.020	Кольцо Б-25	Ring B-25	Anneau B-25	Ring B-25	Anillo B-25	4
16	ГОСТ 8338-75	Диск в сборе	Disk assy	Disque assembl6	Scheibe, komplett	Conjunto disco	I
17	ГОСТ 13943-68	Подшипник 305	Bearing 305	Roulement 305	Lager 305	Cojlnete 305	4
18	ИТЬ-50А-05-47	Кольцо Б-62	Ring B-62	Anneau B-62	Ring B-62	Anillo B-62	2
19	ИТЬ-50А-05-28	Кольцо	Ring	Anneau	Ring	Anillo	2
20	ИТЬ-50А-05-46А	Прокладка	Gasket	Joint	Dichtung	Junta	I
21	ИТЬ-50А-05-39	Шестерня	Gear	Pignon	Zahnrad	Pif6n	2
22	ИТЬ-50А-05-38Б	Шайба	Washer	Rondelle	Scheibe	Arandela	4
23	ИВСМ.03.02.007	Ось	Axle	Axe	Achse	Eje	2
24	ИВСМ.03.02.006	Крышка	Cover	Couvercle	Deckel	Tapa	I
25	ГОСТ 19853-74	Шестерня	Gear	Pignon	Zahnrad	Pif6n	I
26	ГОСТ 8752-79	Масленка 1.3Ц6хр	Lubricator 1.3Ц6хр	Graisseur 1.3Ц6хр	Schmiermippel 1.3Ц6хр	Engrasador 1.3Ц6хр	3
27	ИВСМ.03.02.009	Манжета 1.1-120х	Collar 1.1-120х	Garniture 1.1-120х	Manschette	Copa 1.1-120x150-2	I
28	ИВСМ.03.02.011	х150-2	x150-2	x150-2	1.1-120x150-2	Casquillo	I
29	ГОСТ 23360-78	Втулка	Bush	Douille	Buchse	Casquillo	I
30	ГОСТ 13940-68	Втулка	Bush	Douille	Buchse	Chaveta 18x11x60	2
31	ИВСМ.03.02.012	Шпонка 18x11x60	Key 18x11x60	Clavette 18x11x60	Paafeder 18x11x60	Anillo B-115	I
32	ГОСТ 13943-68	Кольцо Б-115	Ring B-115	Anneau B-115	Ring B-115	Casquillo	I
33	ГОСТ 7798-70	Втулка	Bush	Douille	Buchse	Anillo B-90	2
34	ГОСТ 6402-70	Кольцо Б-90	Ring B-90	Anneau B-90	Ring B-90	Tornillo M10x25.58.019	I7
35	ГОСТ 5720-75	Болт M10x25.58.019	Bolt M10x25.58.019	Boulon M10x25.58.019	Schraube M10x25.58.019	Arandela 10.65Г.019	I7
36	ГОСТ 8752-79	Шайба 10.65Г.019	Washer 10.65Г.019	Rondelle 10.65Г.019	Glatter Federring 10.65Г.019	Cojlnete 1310	2
		Подшипник 1310	Bearing 1310	Roulement 1310	Lager 1310	Copa 1.1-55x80-2	5
		Манжета 1.1-55x80-2	Collar 1.1-55x80-2	Garniture 1.1-55x80-2	Manschette 1.1-55x80-2		

	2	3	4	5	6	7	8
37	IVCM.03.02.013	Втулка	Bush	Douille	Buchse	Casquillo	I
38	ГОСТ 8338-75	Подшипник 210	Bearing 210	Roulement 210	Lager 210	Cojinete 210	2
39	IVCM.03.02.016	Прокладка	Gasket	Joint	Dichtung	Junta	2
40	IVCM.03.02.014	Крышка	Cover	Couvercle	Deckel	Tapa	I
41	IVCM.03.02.008	Шкив	Pulley	Poulie	Scheibe	Polea	I
42	IVCM.03.02.021	Кронштейн правый	R.h. bracket	Support de droite	Rechter Bock	Soporte derecho	I

18

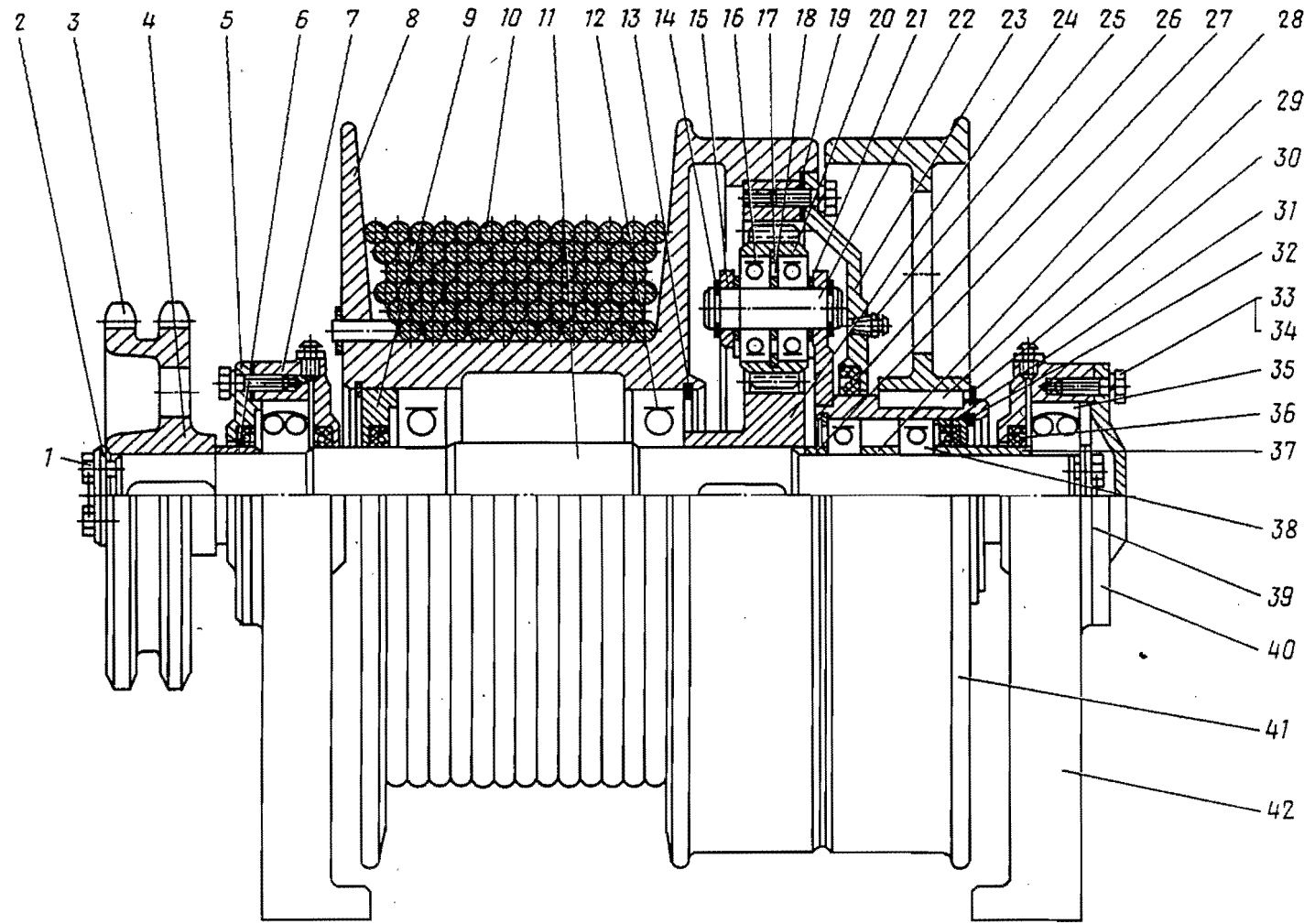


Рис.30 Fig.30 Bild 30

1	2	3	4	5	6	7	8
	<u>ИВСМ.03.02.010</u>	<u>Барабан в сборе</u> (рис.31)	<u>Drum Assy.</u> (Fig.31)	<u>Tambour assemblé</u> (fig.31)	<u>Trommel, komplett</u> (Bild 31)	<u>Conjunto tambor</u> (fig.31)	
1	ИВСМ.03.02.017	Барабан	Drum	Tambour	Trommel	Tambor	I
2	УТБ-50М-20-27А	Венец	Rim	Couronne	Kranz	Corona	I
3	ГОСТ 1477-75	Винт М10х30.58.019	Screw M10x30.58.019	Vis M10x30.58.019	Schraube M10x30.58.019	Tornillo M10x30.58.019	3
1	<u>ИВСМ.03.02.030</u>	<u>Канат (рис.32)</u>	<u>Rope (fig.32)</u>	<u>Cable (fig.32)</u>	<u>Seil (Bild 32)</u>	<u>Cable (fig.32)</u>	
1	ГОСТ 2224-72	Коуш 45	Thimble 45	Cosse 45	Kausche 45	Guardacabo 45	I
2	ГОСТ 3282-74	Проволока I-I	Wire 1-1	Fil 1-1	Draht 1-1	Alambre 1-1	I
3	ГОСТ 2688-80	Канат 13-Г-1-Л-О-Н-2764	Rope 13-Г-1-Л-О-Н-2764	Cable 13-Г-1-Л-О-Н-2764	Seil 13-Г-1-Л-О-Н-2764	Cable 13-Г-1-Л-О-Н-2764	I
	<u>ИВСМ.04.00.000</u>	<u>Управление газом</u> (рис.33)	<u>Accelerator Control</u> (Fig.33)	<u>Comande des gaz</u> (fig.33)	<u>Drehzahlregelung</u> (Bild 33)	<u>Mando de los gases</u> (acelerador) (fig.33)	
1	УТБ-50А-01-117	Кронштейн	Bracket	Support	Halterung	Soporte	I
2	УТБ-50А-01-120	Пружина	Spring	Ressort	Feder	Muelle	I
3	УТБ-50А-01-7-7	Стойка	Post	Montant	Träger	Montante	I
4	УЛ-00-001	Ролик	Roller	Galet	Rolle	Rodillo	I
5	УТБ-50М-01-166	Скоба	Clamp	Etrier	Bügel	Grapa	3
6	МНГ-64	Ручка 11-П30	Handle 11-П30	Poignée 11-П30	Griff 11-П30	Manija 11-П30	2

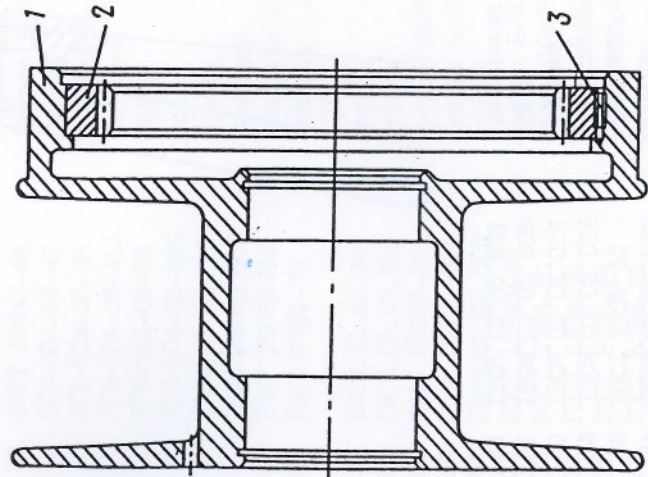


Рис.31 Fig.31 Bild 31

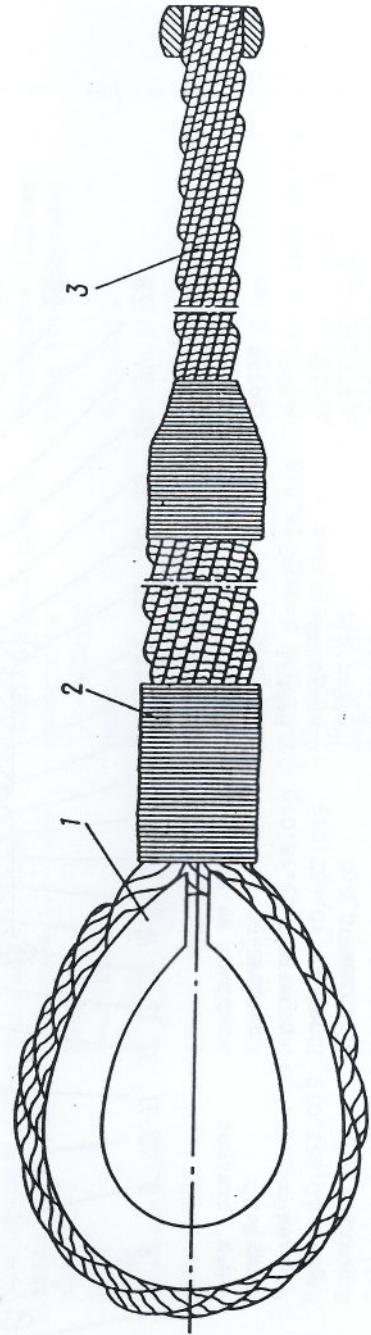


Рис.32 Fig.32 Bild 32

I	2	3	4	5	6	7	8
7	ИВСМ.04.01.000	Канат	Rope	Câble	Seil	Cable	I
8	УТБ-50М-01-161	Палец	Pin	Axe	Bolzen	Perno	I
9	УТБ-50М-01-7-1А	Рукоятка	Handle	Levier	Handhebel	Mango	I
10	УТБ-Х150-17-57	Кольцо фрикционное	Friction ring	Anneau de friction	Reibring	Anillo de fricción	I
11	ЛБУ-22-04	Диск	Disk	Disque	Scheibe	Disco	I
12	УТБ-Х15-17-56	Пружина	Spring	Ressort	Feder	Muelle	I
13	ЛБУ-22-06	Втулка упорная	Thrust bush	Douille de butée	Anschlagbuchse	Casquillo de tope	I
14	ГОСТ 2526-70	Гайка М12.6Н.5.019	Nut M12.6H.5.019	Ecrou M12.6H.5.019	Mutter M12.6H.5.019	Tuerca M12.6H.5.019	2
15	ГОСТ 9649-78	Шайба 10.01.019	Washer 10.01.019	Rondelle 10.01.019	Scheibe 10.01.019	Arandela 10.01.019	3
16	ГОСТ 9650-80	Ось 6-10 h IIx36.40X. 1.228...302H15	Axle 6-10h 11x36.40X. 1.228...302H15	Axe 6-10h11x36.40X. 1.228...302H15	Achse 6-10h11x36.40X. 1.228...302H15	Eje 6-10h11x36.40X. 1.228...302H15	2
17	ГОСТ 397-79	Шплинт 2,5x18.019	Cotter 2,5x18.019	Goupille 2,5x18.019	Splint 2,5x18.019	Clavija de aletas 2,5x x18.019	3
18	ГОСТ 397-79	Шплинт 2x20.019	Cotter 2x20.019	Goupille 2x20.019	Splint 2x20.019	Clavija de aletas 2x20. .019	I
19	ГОСТ 9649-78	Шайба 8.01.019	Washer 8.01.019	Rondelle 8.01.019	Scheibe 8.01.019	Arandela 8.01.019	I
20	УТБ-50А-01-146	Палец	Pin	Axe	Bolzen	Perno	I
21	ГОСТ 17473-80	Винт В2М4-8gx12.58.019	Screw B2M4- 8gx12.58.019	Vis B2M4- 8gx12.58.019	Schraube B2M4-8gx12.58.019	Tornillo B2M4-8gx12.58. .019	I

38

	<u>ИВСМ.05.00.000</u>	<u>Ограждение задних колес (рис.34)</u>	<u>Rear Wheel Guard (Fig.34)</u>	<u>Protecteur de roue arrière (fig. 34)</u>	<u>Hinterradschutz (Bild 34)</u>	<u>Protección de las ruedas traseras (fig. 34)</u>	
I	ИВСМ.05.00.004	Кронштейн левый	L.h. bracket	Support de gauche	Linke Kotflügelstütze	Soporte izquierdo	I
2	ИВСМ.05.00.003	Кронштейн правый	R.h. bracket	Support de droite	Rechte Kotflügelstütze	Soporte derecho	I
3	ИВСМ.05.00.005	Кронштейн правый	R.h. bracket	Support de droite	Rechte Kotflügelstütze	Soporte derecho	I
4	ИВСМ.05.03.000	Крыло правое в сборе	R.h. fender, assy	Aile de droite assemblée	Rechter Kotflügel, komplett	Conjunto aleta derecha	I
5	ИВСМ.05.00.007	Кронштейн правый	R.h. bracket	Support/de droite	Rechte Kotflügelstütze	Soporte derecho	I
6	ИВСМ.05.00.008	Кронштейн левый	L.h. bracket	Support de gauche	Linke Kotflügelstütze	Soporte izquierdo	I
7	ИВСМ.05.04.000	Крыло левое в сборе	L.h. fender, assy	Aile de gauche assemblée	Linker Kotflügel, komplett	Conjunto aleta izquierda	I
8	ИВСМ.05.00.006	Кронштейн левый	L.h. bracket	Support de gauche	Linke Kotflügelstütze	Soporte izquierdo	I
9	ГОСТ 7728-70	Болт М10x25.58.019	Bolt M10x25.58.019	Boulon M10x25.58.019	Schraube M10x25.58.019	Tornillo M10x25.58. .019	12
10	ГОСТ 5915-70	Гайка М10.5.019	Nut M10.5.019	Ecrou M10.5.019	Mutter M10.5.019	Tuerca M10.5.019	24
11	ГОСТ 6402-70	Шайба 10.65Г.019	Washer 10.65Г.019	Rondelle 10.65Г.019	Glatte Federring 10.65Г.019	Arandela 10.65Г.019	24
12	ГОСТ 17473-80	Винт В2 М10-8gx20.58.019	Screw B2 M10- 8gx20.58.019	Vis B2 M10-8gx20.58. 019	Schraube B2 M10-8gx20.58.019	Tornillo B2 M10-8gx20.58.019	12
13	ГОСТ 17475-80	Винт В2 М10-8gx16.58.019	Screw B2 M10- 8gx16.58.019	Vis B2 M10-8gx16.58. 019	Schraube B2 M10-8gx16.58.019	Tornillo B2 M10-8gx16.58.019	20
14	ГОСТ 5915-70	Гайка М6.5.019	Nut M6.5.019	Ecrou M6.5.019	Mutter M6.5.019	Tuerca M6.5.019	20
15	ГОСТ 6402-70	Шайба 6.65Г.019	Washer 6.65Г.019	Rondelle 6.65Г.019	Glatte Federring 6.65Г.019	Arandela 6.65Г.019	20
16	ИВСМ.05.01.000	Брызговик в сборе	Mud guard, assy	Pare-boue assemblé	Spritzschutz, komplett	Conjunto salpicadero	2
17	ИВСМ.05.00.013	Планка	Strip	Plat	Leiste	Placa	4
18	ИВСМ.05.02.000	Брызговик в сборе	Mud guard, assy	Pare-boue assemblé	Spritzschutz, komplett	Conjunto salpicadero	2
19	ИВСМ.05.00.011	Планка	Strip	Plat	Leiste	Placa	I

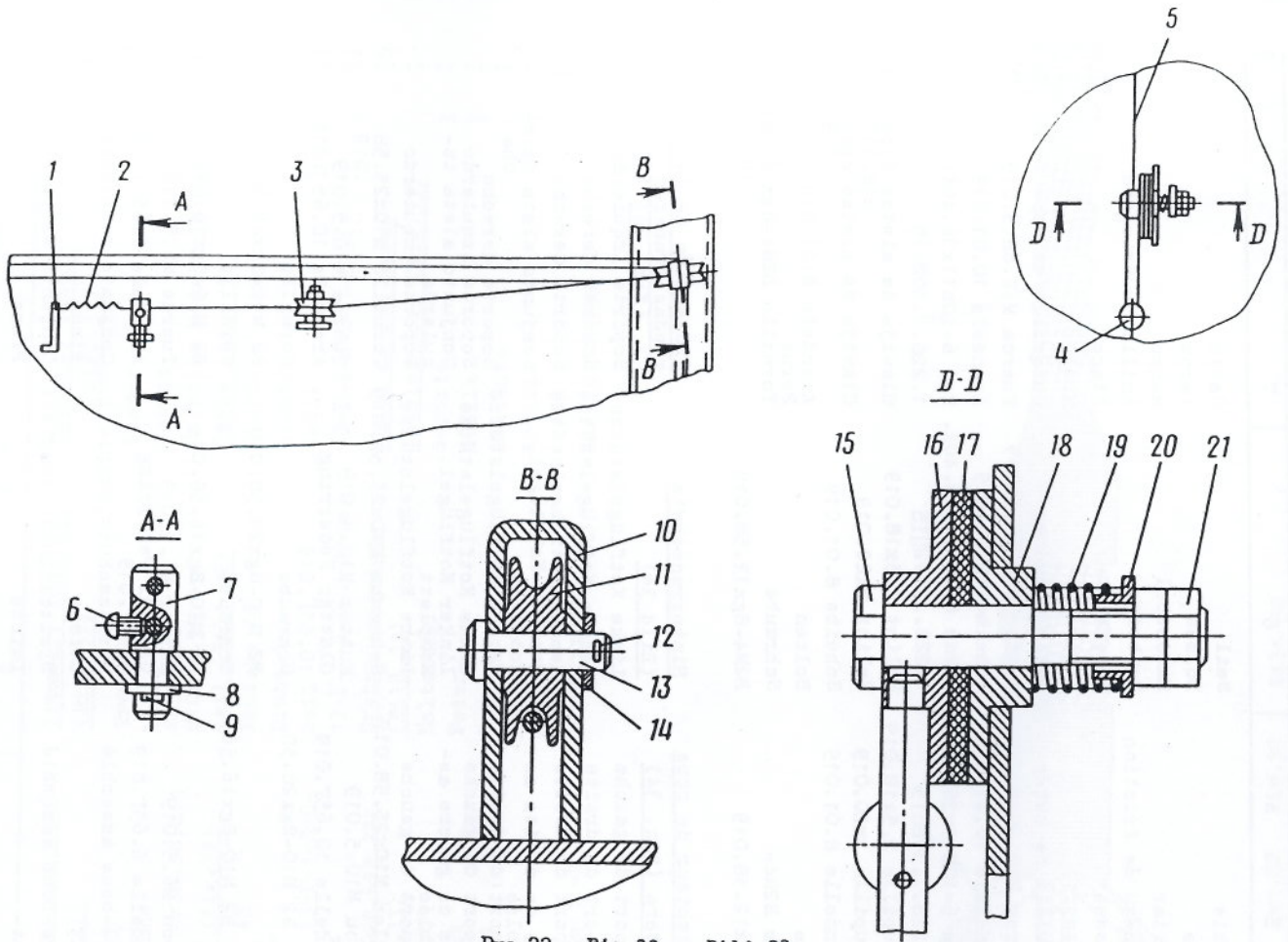


Рис.33 Fig.33 Bild 33

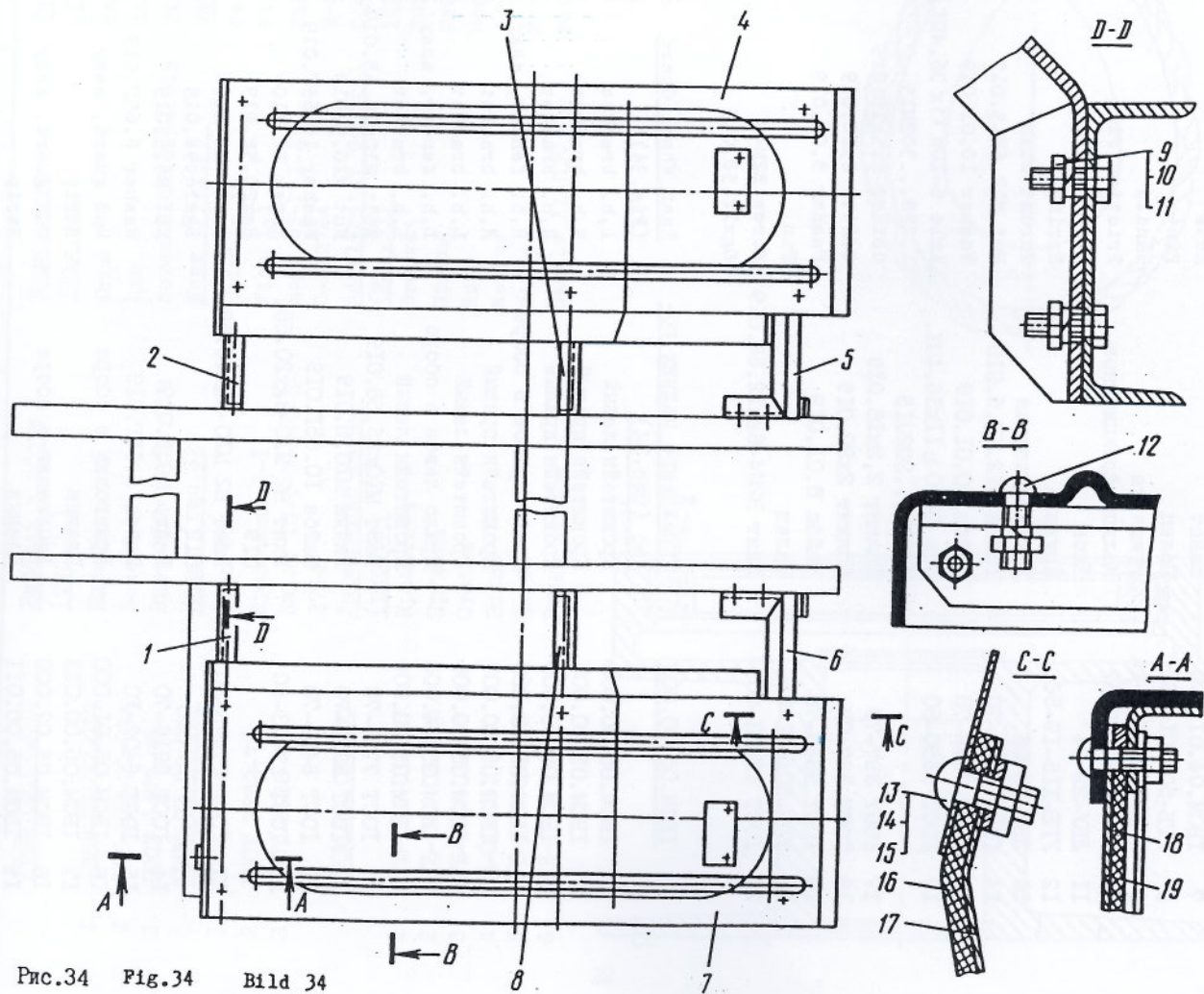


Рис.34 Fig.34 Bild 34

I	2	3	4	5	6	7	8
	<u>IVCM.05.01.000</u>	<u>Брызговик (рис.35)</u>	<u>Mud Guard, Assy (Fig.35)</u>	<u>Pare-boue (fig. 35)</u>	<u>Spritzschutz, komplett (Bild 35)</u>	<u>Salpicadero (fig. 35)</u>	
I	ГОСТ 3282-74	Проволока 2-I	Wire 2-1	Fil 2-1	Draht 2-1	Alambre 2-1	5
2	IVCM.05.01.002	Пластина	Strip	Plaque	Streifen	Placa	I
3	IVCM.05.01.001	Брызговик	Mud guard	Pare-boue	Spritzschutz	Salpicadero	I
	<u>IVCM.06.00.000</u>	<u>Ограждение карданного вала (рис.36)</u>	<u>Propeller Shaft Guard (Fig.36)</u>	<u>Protecteur d'arbre à cardans (fig.36)</u>	<u>Gelenkwellenmantel (Bild 36)</u>	<u>Protección del árbol cardánico (fig. 36)</u>	
	<u>IVCM.07.00.000</u>	<u>Ограждение устья скважины (рис.37)</u>	<u>Borehole Mouth Guard (Fig.37)</u>	<u>Protecteur de tête de sondage (fig.37)</u>	<u>Bohrlochmundeinfriedung (Bild 37)</u>	<u>Protección de la boca del pozo (fig. 37)</u>	
I	IVCM.07.01.000	Решетка	Grate	Grille	Gitter	Rejilla	I
2	УГБ-50А-24Б-2	Штырь с цепью	Pintle with chain	Cheville avec chaîne	Stift mit Kette	Pasador con cadena	I
	<u>IVCM.08.00.000</u>	<u>Установка габаритных сигналов (рис.38)</u>	<u>Setup of Marker Lights (Fig.38)</u>	<u>Installation des feux d'encombrement (fig.38)</u>	<u>Begrenzungsleuchten (Bild 38)</u>	<u>Instalación de los avisadores de contorno (fig. 38)</u>	
I	IVCM.08.02.000	Кронштейн номерного знака	Licence plate bracket	Support de plaque d'immatriculation	Halter des hinteren Kennzeichenschildes	Soporte de la placa de matrícula	I
2	ГОСТ 6402-70	Шайба 6.65Г.019	Washer 6.65Г.019	Rondelle 6.65Г.019	Glatter Federring 6.65Г.019	Arandela 6.65Г.019	4
3	ГОСТ 5915-70	Гайка М6.5.019	Nut M6.5.019	Ecrou M6.5.019	Mutter M6.5.019	Tuerca M6.5.019	4
4	ГОСТ 7798-70	Болт М6х18.58.019	Bolt M6x18.58.019	Boulon M6x18.58.019	Schraube M6x18.58.019	Tornillo M6x18.58.019	2
5	ПФ-134	Фонарь подвески номерного знака	Licence plate lamp	Lanterne de plaque d'immatriculation	Beleuchtung des hinteren Kennzeichenschildes	Linterna de la suspensión de la placa de matrícula	I
6	IVCM.08.01.000	Кронштейн левый	L.h. bracket	Support de gauche	Linker Halter	Soporte izquierdo	I
7	ГОСТ 7798-70	Болт М14х1,5х30.58.019	Bolt M14x1,5 x 30.58.019	Boulon M14x1,5x30.58.019	Schraube M14x1,5x30.58.019	Tornillo M14x1,5x30.58.019	2
8	ГОСТ 5915-70	Гайка М14х1,5.5.019	Nut M14x1,5.5.019	Ecrou M14 x1,5.5.019	Mutter M14x1,5,5.019	Tuerca M14x1,5.5.019	2
9	ГОСТ 6402-70	Шайба 14.65Г.019	Washer 14.65Г.019	Rondelle 14.65Г.019	Glatter Federring 14.65Г.019	Arandela 14.65Г.019	2
10	-	Фонарь с кронштейном задний	Rear lamp with bracket	Lanterne arrière avec support	Hintere Leuchte mit Halter	Linterna posterior con soporte	2
11	ГОСТ 7798-70	Болт М8х20.58.019	Bolt M8x20.58.019	Boulon M8x20.58.019	Schraube M8x20.58.019	Tornillo M8x20.58.019	4
12	ГОСТ 5915-70	Гайка М8.5.019	Nut M8.5.019	Ecrou M8.5.019	Mutter M8.5.019	Tuerca M8.5.019	4
13	ГОСТ 6402-70	Шайба 8.65Г.019	Washer 8.65Г.019	Rondelle 8.65Г.019	Glatter Federring 8.65Г.019	Arandela 8.65Г.019	4
14	УГБ-50М-16-04	Скоба	Clamp	Collier	Schelle	Grapa	3
15	IVCM.08.03.000	Доработка проводов левого заднего фонаря	Modification of rear l.h. lamp wires	Façonnage d'adaptation des fils de lanterne arrière gauche	Leitungsdrähte der linken hinteren Leuchte	Acabado de los cables de la linterna izquierda trasera	I
	<u>IVCM.09A.00.000</u>	<u>Гидросистема (рис.39)</u>	<u>Hydraulics (Fig.39)</u>	<u>Circuit hydraulique (fig.39)</u>	<u>Hydraulikanlage (Bild 39)</u>	<u>Hidrosistema (fig.39)</u>	
I	ГОСТ 18698-79	Шланг-рукав Б1-10-25-36-У	Hose B1-10-25-36-У	Flexible B1-10-25-36-У	Schlauch B1-10-25-36-У	Manguera brazo B1-10-25-36-У	I
2	IVCM.09.05.000A	Трубопровод	Hydraulic line	Conduite	Rohrleitung	Tubería	I
3	IVCM.09.00.007	Штуцер	Union	Raccord	Stutzen	Racor	2
4	IVCM.09.00.004	Штуцер 3/4"	Union 3/4"	Raccord 3/4"	Stutzen 3/4"	Racor 3/4"	2
5	IVCM.09A.10.000	Трубопровод	Hydraulic line	Conduite	Rohrleitung	Tubería	I
6	ГОСТ 18698-79	Шланг-рукав Б1-10-25-36-У	Hose B1-10-25-36-У	Flexible B1-10-25-36-У	Schlauch B1-10-25-36-У	Manguera-brazo B1-10-25-36-У	2

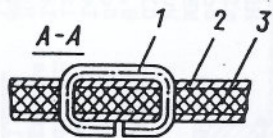
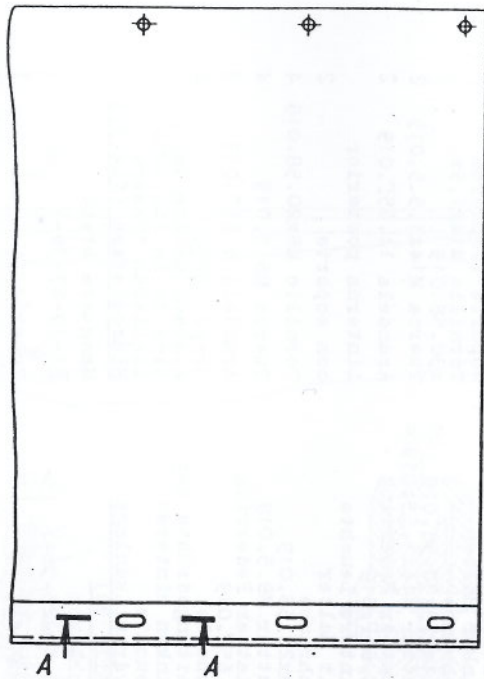


Рис.35 Fig.35 Bild 35

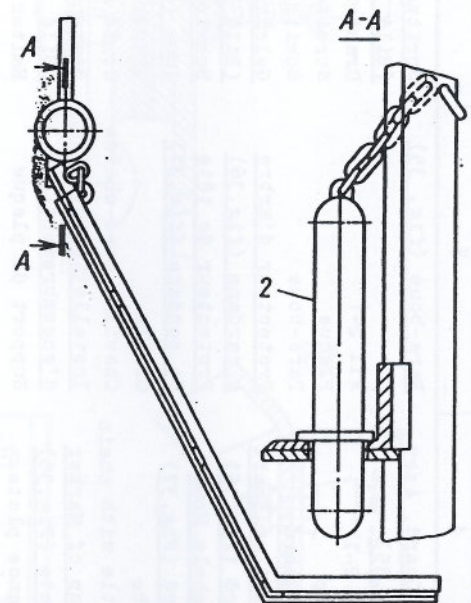
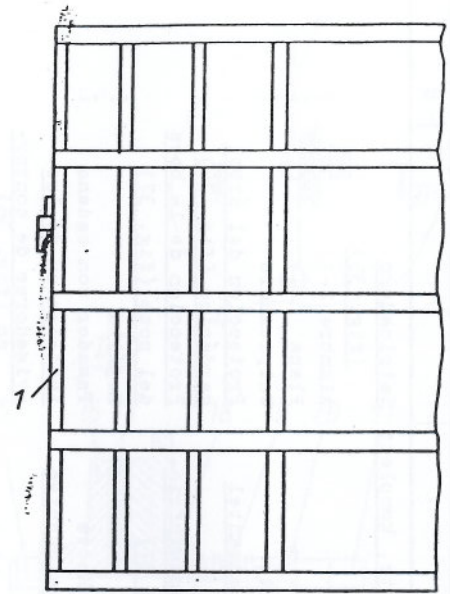


Рис.37 Fig.37 Bild 37

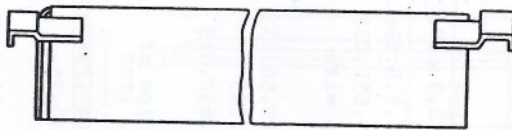


Рис.36 Fig.36 Bild 36

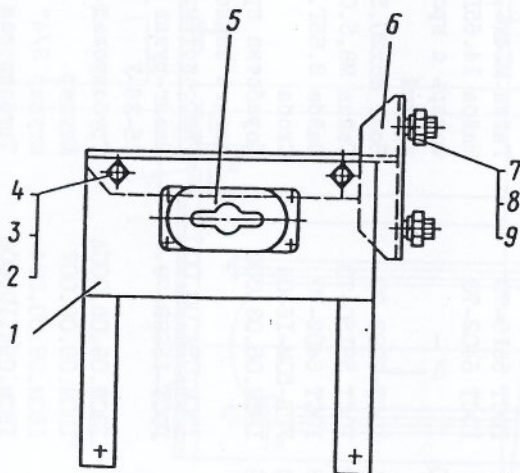
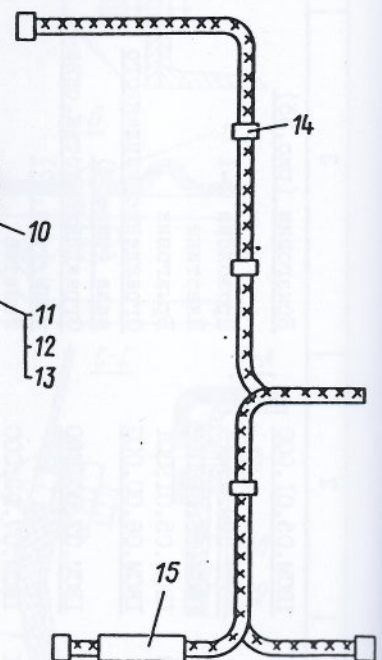
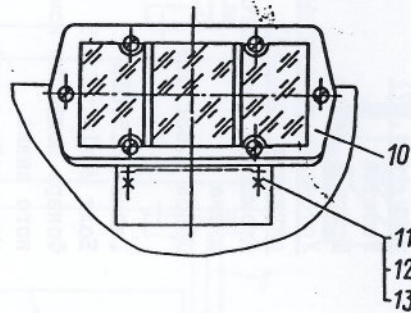


Рис.38 Fig.38 Bild 38



I	2	3	4	5	6	7	8
7	IVCM.09.24.000A	УГОЛЬНИК	Elbow	Coude	Winkel	Angular	I
8	IVCM.09.I9.000	Хомут	Yoke	Collier	Schelle	Abrazadera	I
9	IVCM.09A.I2.000	Трубопровод	Hydraulic line	Conduite	Rohrleitung	Tubería	I
10	IVCM.09A.I4.000	Трубопровод	Hydraulic line	Conduite	Rohrleitung	Tubería	I
11	IVCM.09A.08.000	Трубопровод	Hydraulic line	Conduite	Rohrleitung	Tubería	I
12	IVCM.09A.II.000	Трубопровод	Hydraulic line	Conduite	Rohrleitung	Tubería	I
13	IVCM.09.00.009	Шайба	Washer	Rondelle	Scheibe	Arandela	2
14	ГОСТ 7798-70	Болт М10х105.58.019	Bolt M10x105.58.019	Boulon M10x105.58.019	Schraube M10x105.58.019	Tornillo M10x105.58.019	2
15	ГОСТ 5915-70	Гайка М10.6Н.5.019	Nut M10.6H.5.019	Ecrou M10.6H.5.019	Mutter M10 6H.5.019	Tuerca M10.6H.5.019	2
16	ГОСТ 6402-70	Шайба 10.65Г.019	Washer 10.65Г.019	Rondelle 10.65Г.019	Glatter Federring 10.65Г.019	Arandela 10.65Г.019	2
17	ШП.09.355	Кольцо	Ring	Anneau	Ring	Anillo	2
18	IVCM.09.00.008	Штуцер	Union	Raccord	Stutzen	Racor	I
19	IVCM.09.I8.000	Трубопровод	Hydraulic line	Conduite	Rohrleitung	Tubería	I
20	IVCM.09.I6.000B	Трубопровод	Hydraulic line	Conduite	Rohrleitung	Tubería	2
21	IVCM.09.24.000	Шланг в сборе	Hose assy	Flexible assemblé	Schlauch, komplett	Conjunto manguera	2
22	IVCM.09A.01.000	Трубопровод	Hydraulic line	Conduite	Rohrleitung	Tubería	I
23	IVCM.09A.02.000	Трубопровод	Hydraulic line	Conduite	Rohrleitung	Tubería	I
24	IVCM.09A.23.000	Пульт гидроуправления	Hydraulic control board	Pupitre de commande hydraulique	Hydraulik-steuerpult	Pupitre del mando hidráulico	I

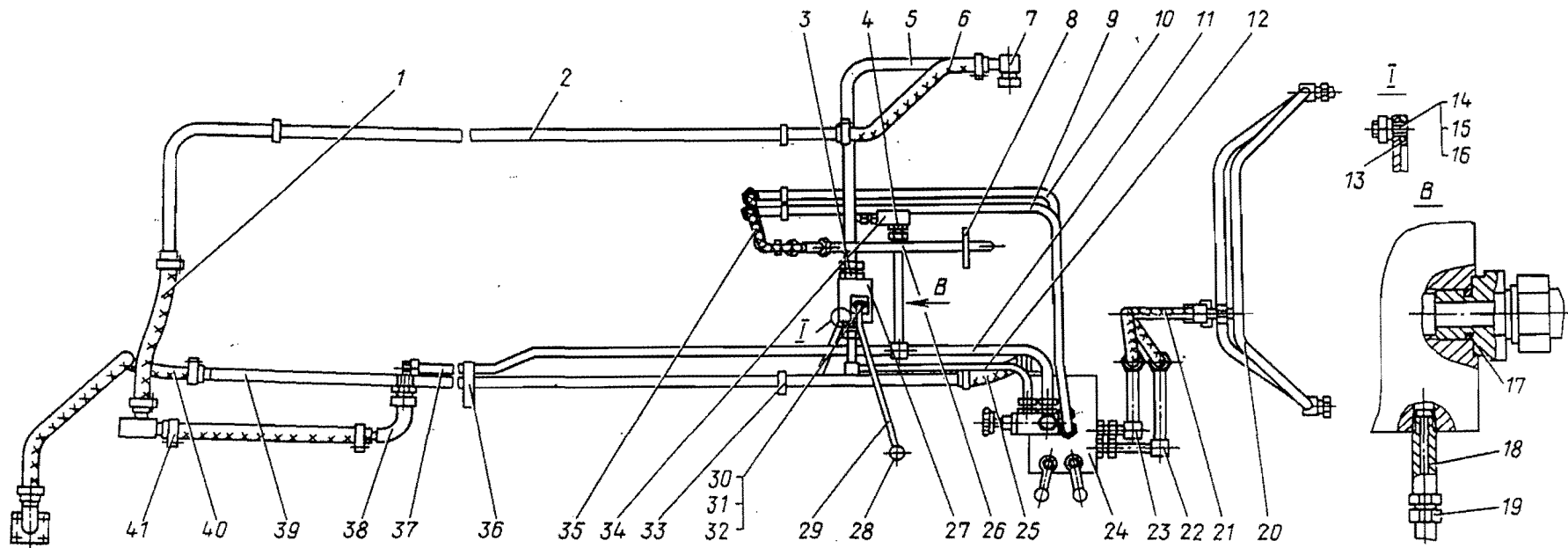


Рис.39. Fig.39 Bild 39

1	2	3	4	5	6	7	8
I							
25	ИВМ.09.00.015А	Шланг	Hose	Flexible	Schlauch	Мангуера	I
26	ИВМ.09.09.000	Трубопровод	Hydraulic line	Conduite	Rohrleitung	Туберия	I
27	ТУ 053-1550-81	Дроссель путевой	Throttle valve	Etrangleur de position MDO-203 Q=220 l/min; P _H = 32 MPa; Dy = 20 mm	Drosselventil MDO-203 Q=220 l/min; P _H =32 MPa; Dy=20 mm	Вálvula estranguladora de posicion MDO-203 Q=220 l/min; P _H =32 MPa; Dy=20 mm	I
28	МН6-64	Ручка 11-П30	Handle 11-П30	Poignée 11-П30	Griff 11-П30	Manija 11-П30	I
29	ИВМ.09.22.000	Рычаг в сборе	Lever assy	Lever assemble	Handhebel, komplett	Conjunto palanca	I
30	ГОСТ 9650-80	Ось 6-10h11x35.35.019	Axle 6-10h11x35.35.019	Axe 6-10h11x35.35.019	Achse 6-10h11x35.35.019	Eje 6-10h11x35.35.019	I
31	ГОСТ 9649-78	Шайба 10.01.019	Washer 10.01.019	Rondelle 10.01.019	Scheibe 10.01.019	Arandela 10.01.019	I
32	ГОСТ 397-79	Шплинт 2,5x18.2.019	Cotter 2,5x18.2.019	Coupille 2,5x18.2.019	Splint 2,5x18.2.019	Clavija de aletas 2,5x18.2.019	I
33	ИВМ.09.00.016Б	Скоба	Clamp	Collier	Schelle	Грaпa	5
34	ТУ 22-2360-80	Гидроклапан обратный Г-51-24.34.УХЛ	Check valve Г-51-24.34.УХЛ	Clapet de non-retour Г-51-24.34.УХЛ	Rückschlagventil Г-51-24.34.УХЛ	Вálvula hidráulica de retención Г-51-24.34.УХЛ	I
35	ЛВУ-29-9П	Q=125 l/min; P _H =20 MPa; Dy=20 mm	Hose assy	Flexible assemble	Schlauch, komplett	Conjunto manguera	2
36	ИВМ.09.00.006А	Шланг в сборе	Hose assy	Flexible assemble	Schlauch, komplett	Conjunto manguera	2
37	ИВМ.09.06.000А	Скоба	Clamp	Collier	Schelle	Грaпa	I
38	ИВМ.09.04.000А	Трубопровод	Hydraulic line	Conduite	Rohrleitung	Туберия	I
39	ИВМ.09.03.000А	Трубопровод	Hydraulic line	Conduite	Rohrleitung	Туберия	I
40	ИВМ.09.04.030	Трубопровод	Hydraulic line	Conduite	Rohrleitung	Туберия	I
41	ИВМ.09.00.012А	Хомут	Yoke	Collier	Schelle	Абразадера	10
I	ИВМ.09А.01.000 СБ	Шланг	Hose	Flexible	Schlauch	Мангуера	I
1	УТЬ-50М-25-24	Трубопровод (рис.40)	Hydraulic line (Fig.40)	Conduite (fig.40)	Rohrleitung (Bild 40)	Туберия (fig.40)	I
2	УТЬ-50М-25-23	Гайка накидная	Union nut	Ecrou-raccord	Überwurfmutter	Тверца de unión	I
3	ЛВУ-29-73	Ниппель шаровой	Ball nipple	Bague sphérique	Kugelnippel	Нипле de esfera	I
4	ИВМ.09А.01.001	Угольник	Elbow	Coude	Winkel	Содо	I
5	ЛВУ-29-14А	Труба	Pipe	Tube	Robr	Тубо	I
I	ИВМ.09А.02.000	Штуцер	Union	Raccord	Stutzen	Рaсор	I
1	УТЬ-50М-25-24	Трубопровод (рис.41)	Hydraulic line (Fig.41)	Conduite (fig.41)	Rohrleitung (Bild 41)	Туберия (fig.41)	I
2	УТЬ-50М-25-23	Гайка накидная	Union nut	Ecrou-raccord	Überwurfmutter	Тверца de unión	I
		Ниппель шаровой	Ball nipple	Bague sphérique	Kugelnippel	Нипле de esfera	I

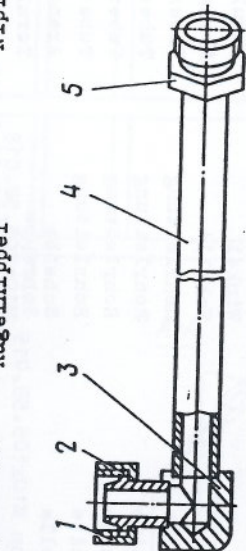


Рис.41 Fig.41 Bild 41

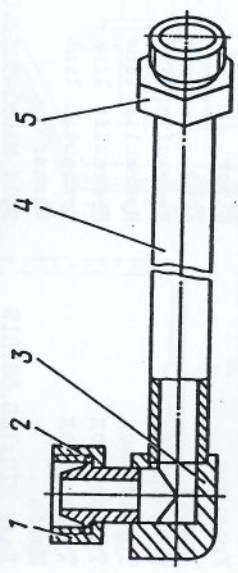


Рис.40 Fig.40 Bild 40

I	2	3	4	5	6	7	8
3	ЛБУ-29-73	Угольник	Elbow	Coude	Winkel	Codo	I
4	ЛВСМ.09А.02.001	Труба	Pipe	Tube	Rohr	Tubo	I
5	ЛБУ-29-14А	Штуцер	Union	Raccord	Stutzen	Racor	I
	<u>ЛВСМ.09.04.000А</u>	<u>Трубопровод (рис.42)</u>	<u>Hydraulic Line (Fig.42)</u>	<u>Conduite (fig.42)</u>	<u>Rohrleitung (Bild 42)</u>	<u>Tubería (fig. 42)</u>	
1	ШЛ.09.247	Гайка	Nut	Ecrou	Mutter	Tuerca	I
2	ШЛ.9.246А	Ниппель	Nipple	Mamelon	Nippel	Niple	I
3	ЛВСМ.09.04.001А	Колено	Elbow	Coude	Krümmner	Codo	I
4	ЛВСМ.09.04.002	Ниппель	Nipple	Mamelon	Nippel	Niple	I
	<u>ЛВСМ.09.04.030</u>	<u>Хомут (рис.43)</u>	<u>Yoke (Fig.43)</u>	<u>Collier (fig.43)</u>	<u>Schelle (Bild 43)</u>	<u>Abrazadera (fig. 43)</u>	
1	ЛВСМ.09.04.005	Полоса	Strip	Bande	Streifen	Banda	I
2	УГБ-50М-25-93	Ушко	Eye lug	Oeillet	Ohr	Ojal	I
3	ГОСТ 397-79	Шплинт 4x25.019	Cotter 4x25.019	Goupille 4x25.019	Splint 4x25.019	Clavija de aletas 4x25. .019	I
	<u>ЛВСМ.09.06.000А</u>	<u>Трубопровод (рис.44)</u>	<u>Hydraulic Line (Fig.44)</u>	<u>Conduite (fig.44)</u>	<u>Rohrleitung (Bild 44)</u>	<u>Tubería (fig. 44)</u>	
1	ШЛ.09.247	Гайка М39х1,5	Nut M39x1,5	Ecrou M39x1,5	Mutter M39x1,5	Tuerca M39x1,5	I
2	ЛВСМ.09.06.003А	Ниппель	Nipple	Mamelon	Nippel	Niple	I
3	ЛВСМ.09.06.001А	Труба	Pipe	Tube	Rohr	Tubo	I
4	УГБ-50М-25-24	Гайка накидная	Union nut	Ecrou-raccord	Überwurfmutter	Tuerca de unión	I
5	УГБ-50М-25-23	Ниппель шаровой	Ball nipple	Bague sphérique	Kugelnippel	Niple de esfera	I

89

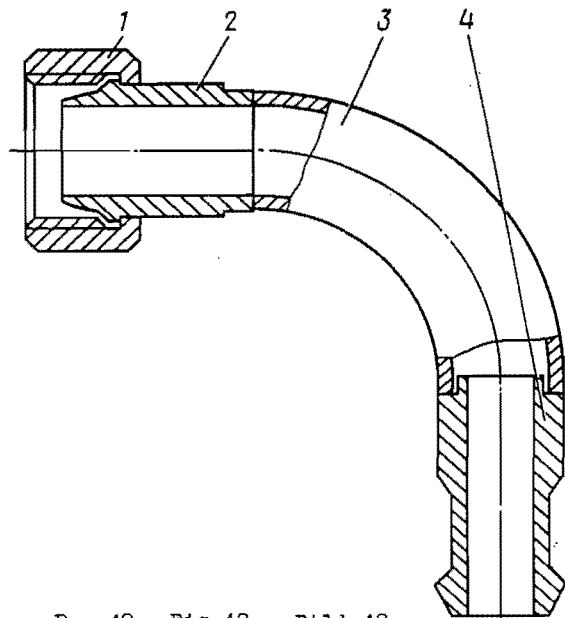


Рис.42 Fig.42 Bild 42

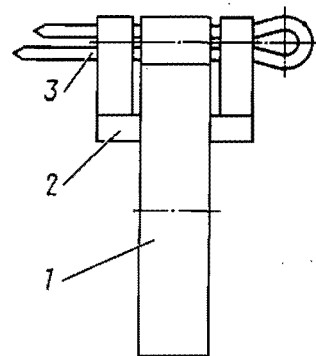


Рис.43 Fig.43 Bild 43

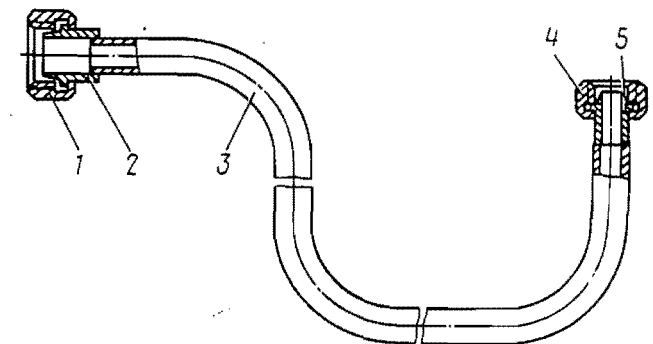


Рис.44 Fig.44 Bild 44

I	2	3	4	5	6	7	8
	<u>ИВСМ.09.08.000</u>	<u>Трубопровод (рис.45)</u>	<u>Hydraulic Line (Fig.45)</u>	<u>Conduite (fig.45)</u>	<u>Rohrleitung (Bild 45)</u>	<u>Tubería (fig. 45)</u>	
1	УГБ-50М-25-24	Гайка накидная	Union nut	Ecrou-raccord	Überwurfmutter	Тuerca de unión	I
2	УГБ-50М-25-23	Ниппель шаровой	Ball nipple	Bague sphérique	Kugelnippel	Niple de esfera	I
3	ИВСМ.09.А.08.003	Труба	Pipe	Tube	Rohr	Tubo	I
4	ИВСМ.09.08.002А	Угольник	Elbow	Coude	Winkel	Codo	I
5	УГБ-50М-25-12	Штуцер присоединительный 27x1,5	Connecting union 27x1,5	Raccord de connexion 27x1,5	Anschlußstutzen 27x1,5	Racor de unión 27x1,5	I
6	ИВСМ.09А.08.001	Труба	Pipe	Tube	Rohr	Tubo	I
7	ЛЕУ-29-05	Гайка	Nut	Ecrou	Mutter	Tuerca	I
8	ЛЕУ-29-06	Ниппель	Nipple	Mamelon	Nippel	Niple	I
	<u>ИВСМ.09.09А.000</u>	<u>Трубопровод (рис.46)</u>	<u>Hydraulic Line (Fig.46)</u>	<u>Conduite (fig.46)</u>	<u>Rohrleitung (Bild 46)</u>	<u>Tubería (fig. 46)</u>	
1	ЛЕУ-29-09А	Штуцер	Union	Raccord	Stutzen	Racor	I
2	ИВСМ.09.09.001А	Труба	Pipe	Tube	Rohr	Tubo	I
3	УГБ-50М-25-117	Гайка	Nut	Ecrou	Mutter	Tuerca	I
1	<u>ИВСМ.09А.10.000</u>	<u>Трубопровод (рис.47)</u>	<u>Hydraulic Line (Fig.47)</u>	<u>Conduite (fig.47)</u>	<u>Rohrleitung (Bild 47)</u>	<u>Tubería (fig. 47)</u>	
2	УГБ-50М-25-23	Ниппель шаровой	Ball nipple	Bague sphérique	Kugelnippel	Niple de esfera	I
2	ИВСМТ.04.09.002	Ниппель	Nipple	Mamelon	Nippel	Niple	I
3	УГБ-50М-25-24	Гайка накидная	Union nut	Ecrou-raccord	Überwurfmutter	Тuerca de unión	I
4	ИВСМ.09А.10.001	27x1,5	27x1,5	27x1,5	27x1,5	27x1,5	I
5	Ш.09.247	Труба	Pipe	Tube	Rohr	Tubo	I
6	Ш.09.246А	Гайка М39x1,5	Nut M39x1,5	Ecrou M39x1,5	Mutter M39x1,5	Тuerca M39x1,5	I
7	ИВСМ.09.10.004	Ниппель	Nipple	Mamelon	Nippel	Niple	I
1	<u>ИВСМ.09А.11А.000</u>	<u>Угольник</u>	<u>Elbow</u>	<u>Coude</u>	<u>Winkel</u>	<u>Codo</u>	
2	ИВСМ.09.11.004А	Трубопровод (рис.48)	<u>Hydraulic Line (Fig.48)</u>	<u>Conduite (fig.48)</u>	<u>Rohrleitung (Bild 48)</u>	<u>Tubería (fig. 48)</u>	
3	ЛЕУ-29-05	Ниппель	Nipple	Mamelon	Nippel	Niple	I
4	ИВСМ.09А.11.002	Гайка	Nut	Ecrou	Mutter	Тuerca	I
5	УГБ-50М-25-24	Угольник	Elbow	Coude	Winkel	Codo	I
6	ИВСМ.09.11.001	Гайка накидная	Union nut	Ecrou-raccord	Überwurfmutter	Тuerca de unión	I
7	ИВСМ.09А.11.003А	Ниппель	Nipple	Mamelon	Nippel	Niple	I
1	<u>ИВСМ.09А.12А.000</u>	<u>Труба</u>	<u>Pipe</u>	<u>Tube</u>	<u>Rohr</u>	<u>Tubo</u>	
2	УГБ-50М-25-117	Гайка	Nut	Ecrou	Mutter	Тuerca	I
3	ИВСМ.09А.12.001А	Труба	Pipe	Tube	Rohr	Tubo	I
1	<u>ИВСМ.09А.14А.000</u>	<u>Штуцер</u>	<u>Union</u>	<u>Raccord</u>	<u>Stutzen</u>	<u>Racor</u>	
2	УГБ-50М-25-117	Трубопровод (рис.50)	<u>Hydraulic Line (Fig.50)</u>	<u>Conduite (fig.50)</u>	<u>Rohrleitung (Bild 50)</u>	<u>Tubería (fig. 50)</u>	
3	ИВСМ.09А.14.001А	Гайка	Nut	Ecrou	Mutter	Тuerca	I
4	ЛЕУ-29-09А	Труба	Pipe	Tube	Rohr	Tubo	I
5	ИВСМ.09А.14.001А	Штуцер	Union	Raccord	Stutzen	Racor	I
6	ИВСМ.09А.14.001А	Труба	Hydraulic Line (Fig.50)	Conduite (fig.50)	Rohrleitung (Bild 50)	Tubería (fig. 50)	I
7	ЛЕУ-29-09А	Штуцер	Pipe	Tube	Rohr	Tubo	I
8	ЛЕУ-29-09А	Штуцер	Union	Raccord	Stutzen	Racor	I

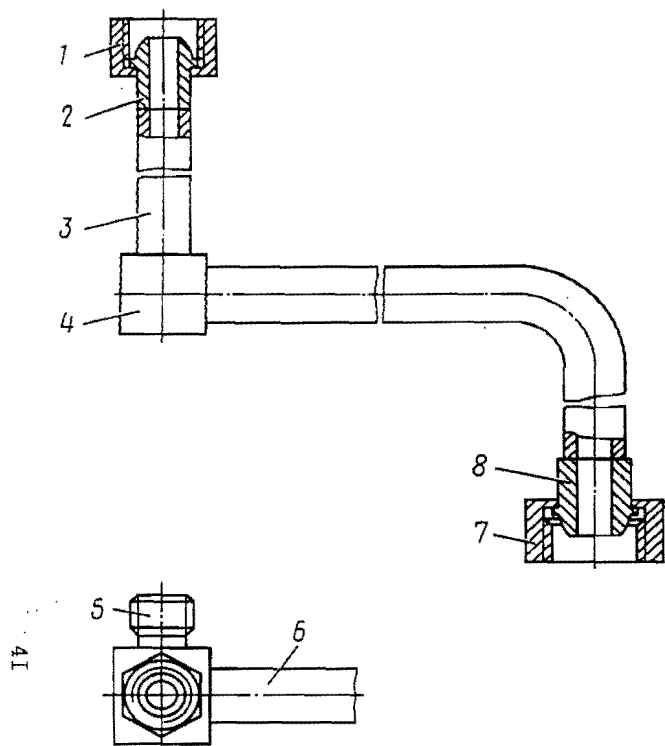


Рис.45 Fig.45 Bild 45

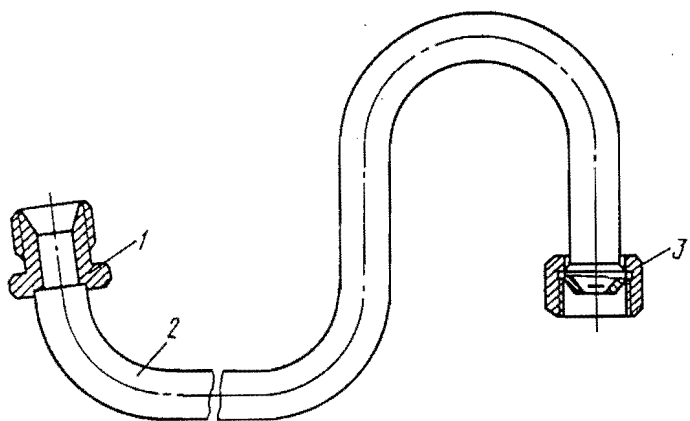


Рис.46 Fig.46 Bild 46

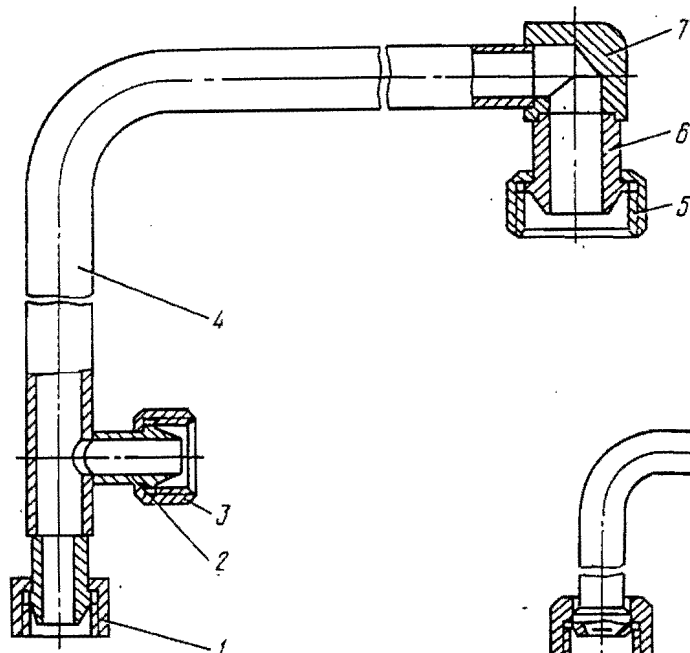


Рис.47 Fig.47 Bild 47

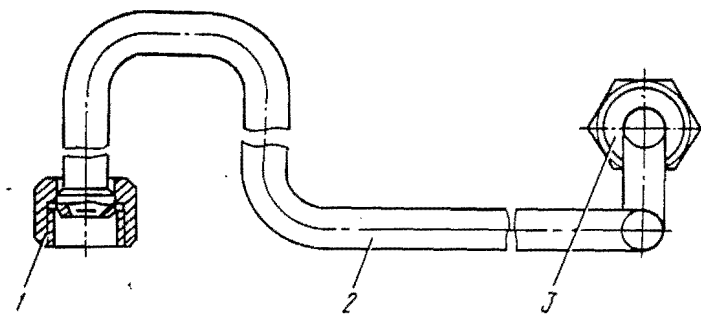


Рис.49 Fig.49 Bild 49

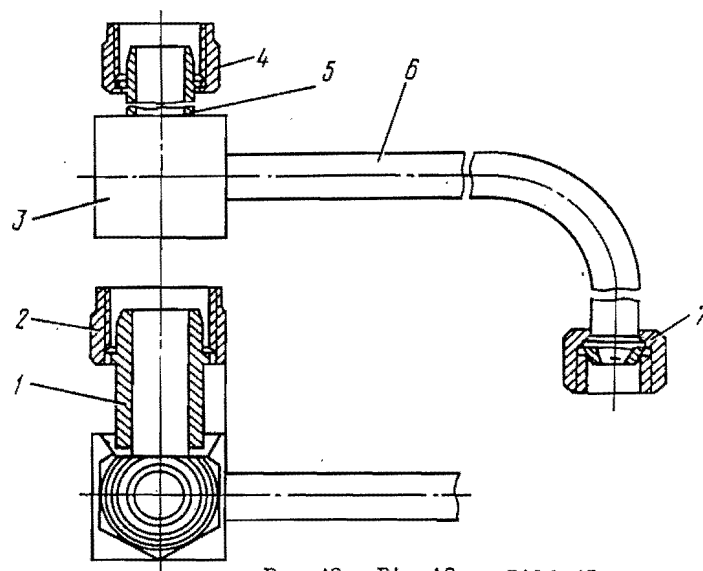


Рис.48 Fig.48 Bild 48

I	2	3	4	5	6	7	8
	ИВСМ.09.16.000	Трубопровод (рис.51)	Hydraulic Line (Fig.51)	Conduite (fig.51)	Rohrleitung (Bild 51)	Tubería (fig. 51)	
1	ИВСМ.09.16.002А	Штуцер	Union	Raccord	Stützen	Racor	1
2	ИВСМ.09.16.001В	Труба	Pipe	Tube	Rohr	Tubo	1
3	Ш.19.017А	Угольник	Elbow	Coude	Winkel	Codo	2
4	УТБ-50М-25-23	Ниппель шаровой	Ball nipple	Bague sphérique	Kugelnippel	Niple de esfera	2
5	УТБ-50М-25-24	Гайка накидная	Union nut	Ecrou-raccord	Überwurfmutter	Tuerca de unión	2
	ИВСМ.09.18.000	Трубопровод (рис.52)	Hydraulic Line (Fig.52)	Conduite (fig.52)	Rohrleitung (Bild 52)	Tubería (fig. 52)	
1	ИВСМ.09.18.001	Труба	Pipe	Tube	Rohr	Tubo	1
2	ЛЕУ-27-50	Ниппель	Nipple	Mamelon	Nippel	Niple	2
3	ЛЕУ-27-51	Гайка	Nut	Ecrou	Mutter	Tuerca	2
	ИВСМ.09.19.000	Хомут (рис.53)	Yoke (Fig.53)	Collier (fig.53)	Schelle (Bild 53)	Abrazadera (fig.53)	
1	ИВСМ.09.19.001	Лента	Band	Bande	Streifen	Cinta	1
2	УТБ-50М-25-93	Ушко	Eye lug	Oeillet	Ohr	Ojal	1
3	УТБ-50М-25-94	Шплинт	Cotter	Goupille	Splint	Clavija de aletas	2

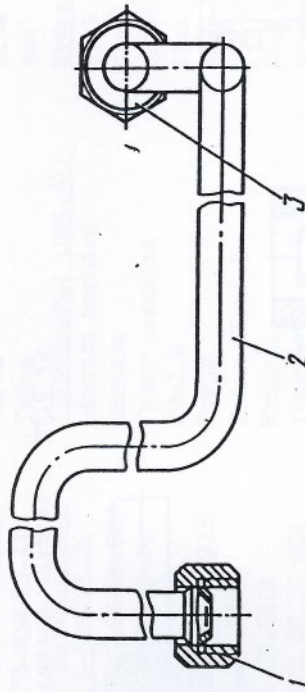


Рис.50 Fig.50 Bild 50

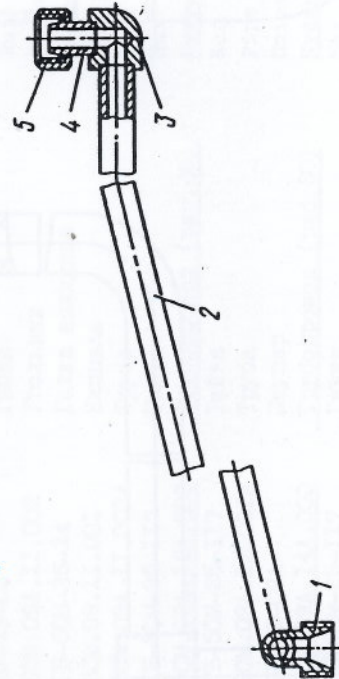


Рис.51 Fig.51 Bild 51

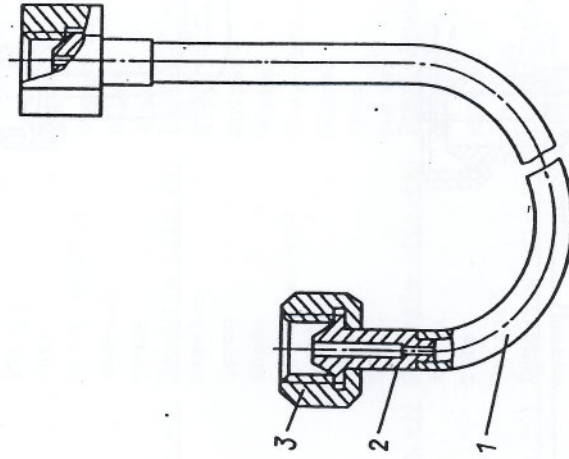


Рис.52 Fig.52 Bild 52

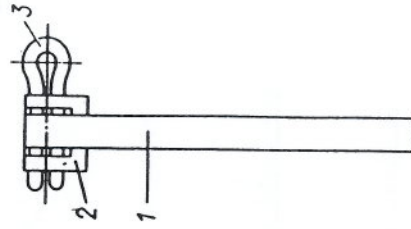


Рис.53 Fig.53 Bild 53

I	2	3	4	5	6	7	8
	<u>ИВСМ.09.21.000</u>	<u>Шланг в сборе (рис.54)</u>	<u>Hose Assy (Fig.54)</u>	<u>Flexible assemblé (Fig.54)</u>	<u>Schlauch, komplett (Bild 54)</u>	<u>Conjunto manguera (Fig.54)</u>	
I	ЛБУ-29-43	Гайка	Nut	Ecrou	Mutter	Tuerca	2
2	ЛБУ-29-44	Муфта	Sleeve	Manchon		Manguito	2
3	<u>ИВСМ.09.21.001</u>	Рукав	Hose	Tuyau	Muffe	Manga	I
4	ЛБУ-29-46	Ниппель	Nipple	Mamelon	Schlauch	Niple	2
5	ЛБУ-29-47	Кольцо внутреннее	Inner ring	Bague intérieure	Nippel	Anillo interior	2
6	ЛБУ-29-48	Кольцо наружное	Outer ring	Bague extérieure	Innenring	Anillo exterior	2
7	ЛБУ-29-49	Штифт	Lock pin	Goupille	Außenring	Pasador	2
	<u>ИВСМ.09А.23.000</u>	<u>Пульт гидрораспределения (рис.55)</u>	<u>Hydraulic Control Board (Fig.55)</u>	<u>Pupitre de commande hydraulique (Fig.55)</u>	<u>Hydrauliksteuerepult (Bild 55)</u>	<u>Pupitre del mando hidráulico (fig.55)</u>	
I	МН6-64	Ручка 11-П30	Handle 11-П30	Poignée 11-П30	Griff 11-П30	Manija 11-П30	2
2	ГОСТ 8754-80	Гидрораспределитель Р80-2-1-22 P _H =14 МПа; Q=80 л/мин; Dy=16 мм	Hydraulic control valve P80-2-1-22 P _H =14 МПа; Q=80 л/мин Dy=16 мм	Distributeur hydraulique P80-2-1-22 P _H =14 МПа; Q=80 л/мин; Dy=16 мм	Hydraulisches Wegeventil P80-2-1-22 P _H =14 МПа; Q=80 л/мин; Dy=16 мм	Distribuidor hidráulico P80-2-1-22 P _H =14 МПа; Q=80 л/мин; Dy=16 мм	I
3	<u>ИВСМ.09А.23.004</u>	Ручка левая	L.h. handle	Poignée de gauche	Linker Handhebel	Manija izquierda	I
4	<u>ИВСМ.09А.23.030</u>	Панель управления	Control board	Panneau de commande	Steuertafel	Tablero de mando	I
5	ГОСТ 7798-70	Болт М10х25.58.019	Bolt M10x25.58.019	Boulon M10x25.58.019	Schraube M10x25.58.019	Tornillo M10x25.58.019	4
6	ГОСТ 6402-70	Шайба 10.65Г.019	Washer 10.65Г.019	Rondelle 10.65Г.019	Glatter Federring 10.65Г.019	Arandela 10.65Г.019	4
7	ГОСТ 6402-70	Шайба 8.65Г.019	Washer 8.65Г.019	Rondelle 8.65Г.019	Glatter Federring 8.65Г.019	Arandela 8.65Г.019	2
8	ГОСТ 7798-70	Болт М8х20.58.019	Bolt M8x20.58.019	Boulon M8x20.58.019	Glatter Federring 8.65Г.019	Tornillo M8x20.58.019	2
9	УГБ-50М-25-51А	Штуцер	Union	Raccord	Schraube M8x20.58.019	Racor	2
10	<u>ИВСМ.09А.23.003</u>	Ручка правая	R.h. handle	Poignée de droite	Stutzen	Manija derecha	I
11	ЛБУ-27-3-1	Трубопровод	Hydraulic line	Conduite	Rechter Handhebel	Tubería	I
12	<u>ИВСМ.09А.213.010</u>	Дроссель	Throttle valve	Etrangleur	Rohrleitung	Estrangulador	I
13	<u>ИВСМ.09А.23.020</u>	Патрубок	Pipe connection	Tubulure	Drosselventil	Tubuladura	I
14	УГБ-50М-25-09	Прокладка	Gasket	Joint	Stutzen	Junta	I
15	ГОСТ 9833-73	Кольцо 018-022-25-2-2	Ring 018-022-25-2-2	Anneau 018-022-25-2-2	Dichtung	Anillo 018-022-25-2-2	4
16	ББ2.18.00.005	Штуцер	Union	Raccord	Stutzen	Racor	2

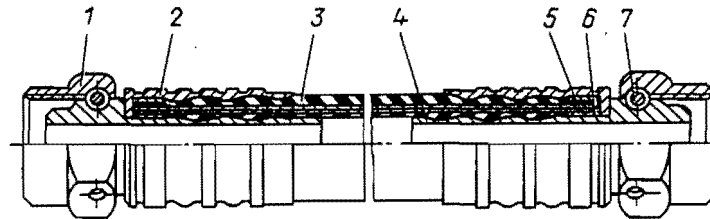


Рис.54 Fig.54 Bild 54

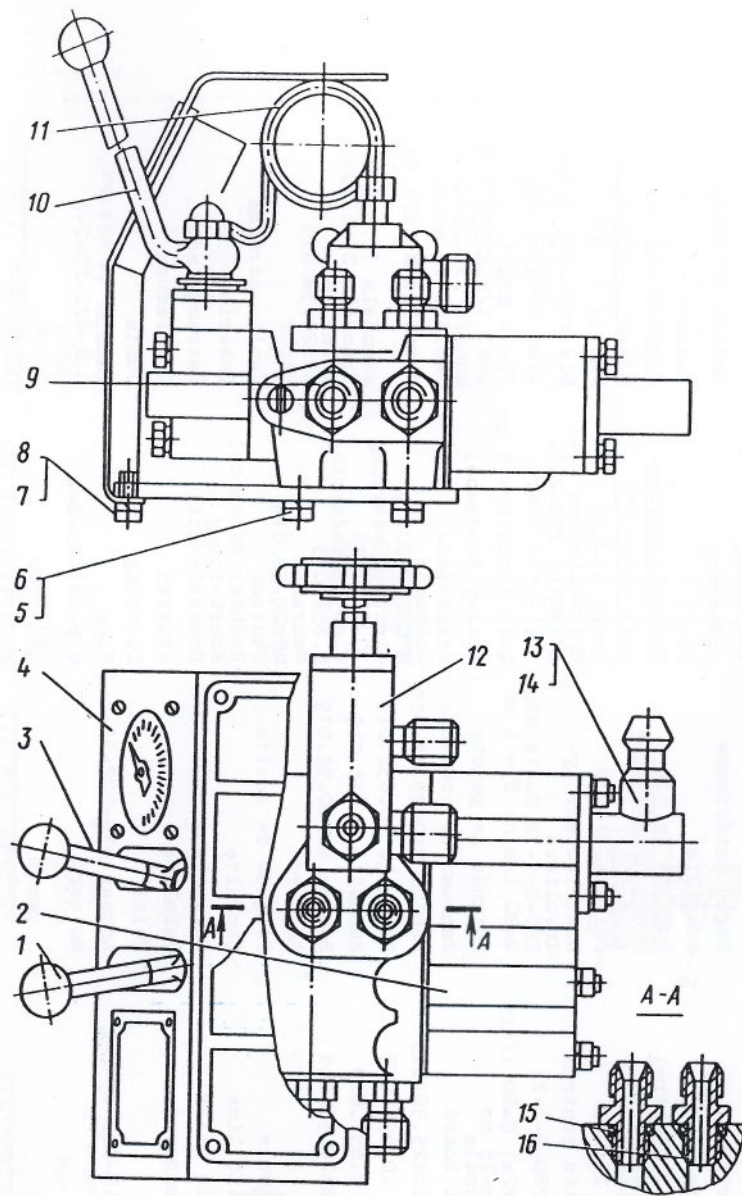


Рис.55 Fig.55 Bild 55

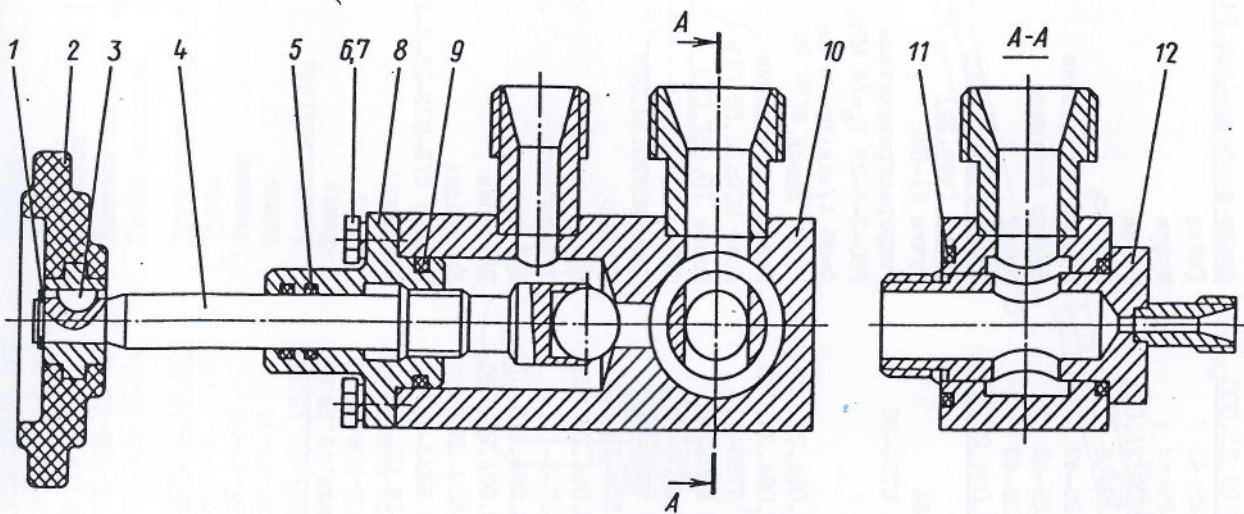


Рис.56 Fig.56 Bild 56

I	2	3	4	5	6	7	8
	<u>IVCM.09A.23.010</u>	<u>Дроссель (рис.56)</u>	<u>Throttle Valve</u> <u>(Fig.56)</u>	<u>Etrangleur</u> <u>(fig. 56)</u>	<u>Drosselventil</u> <u>(Bild 56)</u>	<u>Estrangulador</u> <u>(fig. 56)</u>	
1	ЛБУ-27-70	Кольцо пружинное	Spring ring	Anneau élastique	Federring	Anillo elástico	I
2	ЛБУ-27-3-2	Маховик	Hand wheel	Volant	Handrad	Volante	I
3	ГОСТ 24071-80	Шпонка сегм. 3x5	Circular key 3x5	Clavette disque de 3x5	Scheibenfeder 3x5	Chaveta de media luna 3x5	I
4	IVCM.09A.23.050	Шток в сборе	Rod assy	Tige assemblée	Kolbenstange, komplett	Conjunto vástago	I
5	ГОСТ 9833-73	Кольцо 014-018-22-2-2	Ring 014-018-22-2-2	Anneau 014-018-22-2-2	Ring 014-018-22-2-2	Anillo 014-018-22-2-2	2
6	ГОСТ 6402-70	Шайба 6.65Г.019	Washer 6.65Г.019	Rondelle 6.65Г.019	Glatter Federring 6.65Г.019	Arandela 6.65Г.019	4
7	ГОСТ 7798-70	Болт М6x20.58.019	Bolt M6x20.58.019	Boulon M6x20.58.019	Schraube M6x20.58.019	Tornillo M6x20.58.019	4
8	IVCM.09A.23.002	Фланец	Flange	Bride	Flansch	Brida	I
9	ГОСТ 9833-73	Кольцо 024-030-36-2-2	Ring 024-030-36-2-2	Anneau 024-030-36-2-2	Ring 024-030-36-2-2	Anillo 024-030-36-2-2	2
10	IVCM.09A.23.040	Корпус в сборе	Body assy	Corps assemblé	Gehäuse, komplett	Conjunto cuerpo	I
11	ГОСТ 9833-73	Кольцо 030-038-46-2-2	Ring 030-038-46-2-2	Anneau 030-038-46-2-2	Ring 030-038-46-2-2	Anillo 030-038-46-2-2	I
12	IVCM.09A.23.060	Болт специальный	Special bolt	Boulon spécial	Spezialschraube	Tornillo especial	I
	<u>IVCM.09A.23.030</u>	<u>Панель (рис.57)</u>	<u>Board (Fig.57)</u>	<u>Panneau (fig.57)</u>	<u>Steuertafel (Bild 57)</u>	<u>Tablero (fig.57)</u>	
1	IVCM.09A.23.025	Кожух	Housing	Capot	Gehäuse	Cubierta	I
2	IVCM.09A.23.026	Табличка	Name plate	Plaque	Schild	Placa explicativa	I
3	IVCM.09A.23.027	Табличка	Name plate	Plaque	Schild	Placa explicativa	I
4	УГБ-50М-25-97	Переходник	Adapter	Adaptateur	Übergang	Adaptador	I
5	УГБ-50М-25-98	Прокладка	Gasket	Joint	Dichtung	Junta	I
6	ГОСТ 6402-70	Шайба 4.65Г.019	Washer 4.65Г.019	Rondelle 4.65Г.019	Glatter Federring 4.65Г.019	Arandela 4.65Г.019	I6
7	ГОСТ 5915-70	Гайка М4.05.019	Nut M4.05.019	Ecrou M4.05.019	Mutter M4.05.019	Tuerca M4.05.019	I6
8	ГОСТ 17473-80	Винт В3 М4-8gx10.58.019	Screw B3 M4-8gx10.58.019	Vis B3 M4-8gx10.58.019	Schraube B3 M4-8gx10.58.019	Tornillo B3 M4-8gx10.58.019	I2
9	ТФ-002	Табличка фирменная	Name plate	Plaque de constructeur	Firmenschild	Placa de empresa	I
10	ТУ 37.003.466.76	Манометр МД-219	Pressure gauge МД-219	Manomètre МД-219	Manometer МД-219	Manómetro МД-219	I
11	ГОСТ 17473-80	Винт В2 М4-8gx15.58.019	Screw B2 M4-8gx15.58.019	Vis B2 M4-8gx15.58.019	Schraube B2 M4-8gx15.58.019	Tornillo B2 M4-8gx15.58.019	4
	<u>IVCM.09A.23.050</u>	<u>Шток в сборе (рис.58)</u>	<u>Rod Assy (Fig.58)</u>	<u>Tige assemblée (fig.58)</u>	<u>Kolbenstange, komplett (Bild 58)</u>	<u>Conjunto vástago (fig. 58)</u>	
1	IVCM.09A.23.021	Шток	Rod	Tige	Kolbenstange	Vástago	I
2	ГОСТ 3722-81	Шарик Б15,875-100	Ball Б15,875-100	Bille Б15,875-100	Kugel Б15,875-100	Bola Б15,875-100	I
	<u>IVCM.09.24.000A</u>	<u>Угольник (рис.59)</u>	<u>Elbow (Fig.59)</u>	<u>Coude (Fig. 59)</u>	<u>Winkel (Bild 59)</u>	<u>Codo (fig. 59)</u>	
1	IVCM.09.04.002	Ниппель	Nipple	Mamelon	Nippel	Niple	I
2	IVCM.09.05.003	Угольник	Elbow	Coude	Winkel	Codo	I
3	ШТ.09.246A	Ниппель	Nipple	Mamelon	Nippel	Niple	I
4	ШТ.09.247	Гайка	Nut	Ecrou	Mutter	Tuerca	I
	<u>ЛБУ-29-9Г</u>	<u>Шланг в сборе (рис.60)</u>	<u>Hose Assy (Fig.60)</u>	<u>Flexible assemblée (fig.60)</u>	<u>Schlauch, komplett (Bild 60)</u>	<u>Conjunto manguera (fig. 60)</u>	
1	ЛБУ-29-79	Рукав	Hose	Tuyau	Schlauch	Manga	I
2	ЛБУ-29-58	Муфта	Sleeve	Manchon	Muffe	Manguito	2
3	ЛБУ-29-59	Ниппель	Nipple	Mamelon	Nippel	Niple	2
4	ЛБУ-29-21	Гайка	Nut	Ecrou	Mutter	Tuerca	2

45

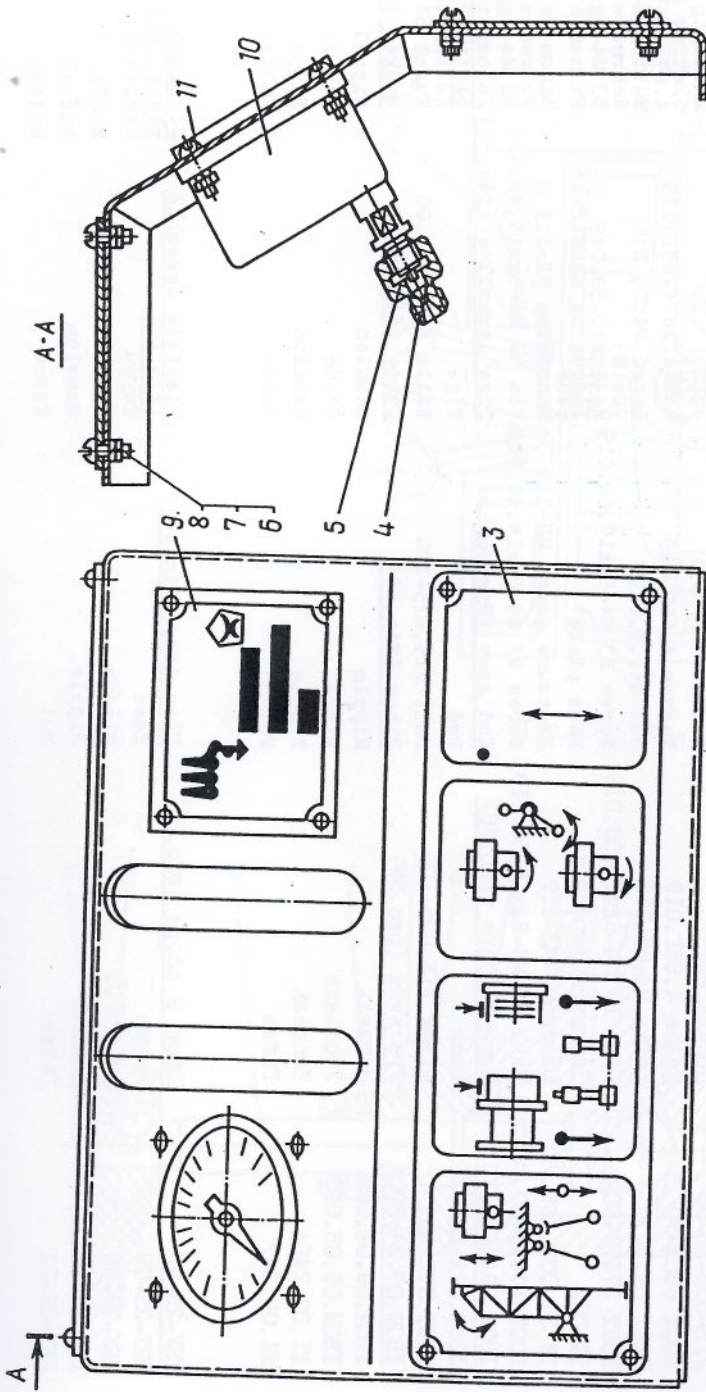


Рис. 58 FIG. 58 Bild 58

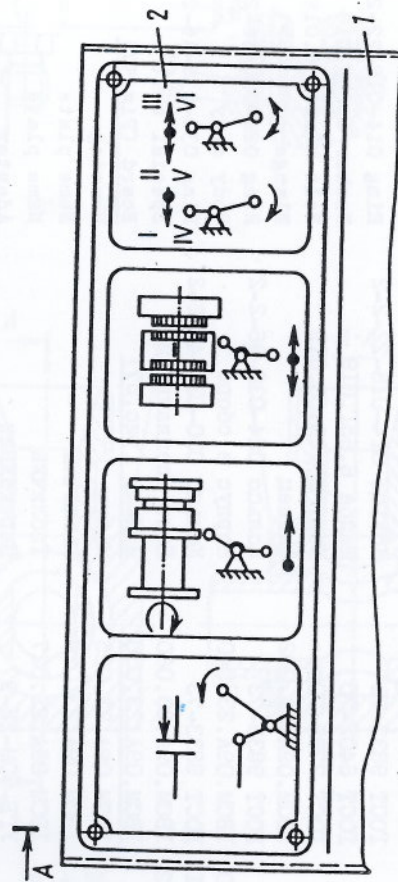


Рис. 57 FIG. 57 Bild 57

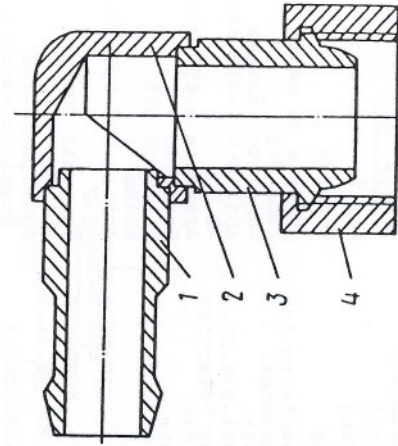


Рис. 59 FIG. 59 Bild 59

I	2	3	4	5	6	7	8
	<u>ИВСМ.10.00.000</u>	<u>Мачта (рис.61)</u>	<u>Mast (Fig.61)</u>	<u>Mât (fig.61)</u>	<u>Bohrmast (Bild 61)</u>	<u>Mástil (fig. 61)</u>	
1	ИВСМ.10.05.000	Ролик направляющий	Guide roller	Galet-guide	Leitrolle	Rodillo guía	I
2	ИВСМ.10.01.000	Ферма	Truss	Structure	Verstrebung	Armadura de celosía	I
3	ИВСМ.10.04.000	Ролик направляющий	Guide roller	Galet-guide	Leitrolle	Rodillo guía	I
4	УТБ-50А-07-189Б	Винт домкрата	Jack screw	Vis de calage	Hebebockspindel	Tornillo del gato	2
5	УТБ-50М-07-9Е	Отвес	Plumb line	Indicateur de verticale	Lot	Plomada	I
6	УТБ-50А-07-76	Башмак	Shoe	Sabot	Fuß	Zapata	2
7	ВИ7.00.00.005	Штырь подкладной	Support pintle	Barre de retenue	Unterlegestift	Pasador de apoyo	I
8	ГОСТ 9650-80	Ось 10В12х35.45.019	Axle 10В12х35.45.019	Axe 10В12х35.45.019	Achse 10В12х35.45.019	Eje 10В12х35.45.019	I
9	ГОСТ 9649-78	Шайба 10.01.019	Washer 10.01.019	Rondelle 10.01.019	Scheibe 10.01.019	Arandela 10.01.019	I
10	ГОСТ 397-79	Шплинт 2,5х20.019	Cotter 2,5х20.019	Goupille 2,5х20.019	Splint 2,5х20.019	Clavija de aletas 2,5х20.019	I
11	ГОСТ 14724-69	Болт 7002-0582У	Bolt 7002-0582У	Boulon 7002-0582У	Schraube 7002-0582У	Tornillo 7002-0582У	I
12	ГОСТ 8918-69	Гайка 7003-0304	Nut 7003-0304	Ecrou 7003-0304	Mutter 7003-0304	Tuerca 7003-0304	I
13	ГОСТ 9650-80	Ось 6-30h11x70.35.1.241...296	Axle 6-30h11x70.35.1.241...296	Axe 6-30h11x70.35.1.241...296	Achse 6-30h11x70.35.1.241...296	Eje 6-30h11x70.35.1.241...296	I
14	ГОСТ 9649-78	Шайба 30.01.019	Washer 30.01.019	Rondelle 30.01.019	Scheibe 30.01.019	Arandela 30.01.019	I
15	ГОСТ 397-79	Шплинт 6,3х45.019	Cotter 6,3х45.019	Goupille 6,3х45.019	Splint 6,3х45.019	Clavija de aletas 6,3х45.019	I
	<u>ИВСМ.10.04.000</u>	<u>Ролик направляющий (рис.62)</u>	<u>Guide Roller (Fig.62)</u>	<u>Galet-guide (fig. 62)</u>	<u>Leitrolle (Bild 62)</u>	<u>Rodillo guía (fig.62)</u>	
1	ИВСМ.10.04.010	Кронштейн	Bracket	Support	Konsole	Soporte	I
2	ИВСМ.10.04.001	Втулка	Bush	Douille	Buchse	Casquillo	I
3	ИВСМ.10.04.002	Крышка	Cover	Couvercle	Deckel	Tapa	2
4	ИВСМ.10.004.003	Болт М10	Bolt M10	Boulon M10	Schraube M10	Tornillo M10	I
5	ИВСМ.10.04.004	Ролик	Roller	Galet	Rolle	Rodillo	I
6	ГОСТ 17475-80	Винт В1 М10-6gx20.58.019	Screw B1 M10-6gx20.58.019	Vis B1 M10-6gx20.58.019	Schraube B1 M10-6gx20.58.019	Tornillo B1 M10-6gx20.58.019	6
7	ГОСТ 8338-75	Подшипник 207	Bearing 207	Roulement 207	Lager 207	Cojinete 207	2
8	ГОСТ 5915-70	Гайка М10.6Н.5.019	Nut M10.6Н.5.019	Ecrou M10.6Н.5.019	Mutter M10.6Н.5.019	Tuerca M10.6Н.5.019	5
9	ИВСМ.10.04.005	Кольцо	Ring	Anneau	Ring	Anillo	2
10	ИВСМ.10.04.006	Втулка	Bush	Douille	Buchse	Casquillo	I
11	ГОСТ 13942-68	Кольцо А35	Ring A35	Anneau A35	Ring A35	Anillo A35	2
12	ИВСМ.10.04.007	Ось	Axle	Axe	Achse	Eje	I
13	ИВСМ.10.04.010	Кронштейн	Bracket	Support	Lagerkonsole	Soporte	I
14	ГОСТ 7798-70	Болт М10х25.58.019	Bolt M10х25.58.019	Boulon M10х25.58.019	Schraube M10х25.58.019	Tornillo M10х25.58.019	4
15	ГОСТ 6402-70	Шайба 10.65Г.019	Washer 10.65Г.019	Rondelle 10.65Г.019	Glatte Federring 10.65Г.019	Arandela 10.65Г.019	5
	<u>ИВСМ.10.05.000</u>	<u>Ролик направляющий (рис.63)</u>	<u>Guide Roller (Fig.63)</u>	<u>Galet-guide (fig.63)</u>	<u>Leitrolle (Bild 63)</u>	<u>Rodillo guía (fig. 63)</u>	
1	ИВСМ.10.05.010	Кронштейн	Bracket	Support	Lagerkonsole	Soporte	I
2	ГОСТ 7798-70	Болт М10х90.58.019	Bolt M10х90.58.019	Boulon M10х90.58.019	Schraube M10х90.58.019	Tornillo M10х90.58.019	4
3	ГОСТ 5915-70	Гайка М10.6Н.5.019	Nut M10.6Н.5.019	Ecrou M10.6Н.5.019	Mutter M10.6Н.5.019	Tuerca M10.6Н.5.019	5

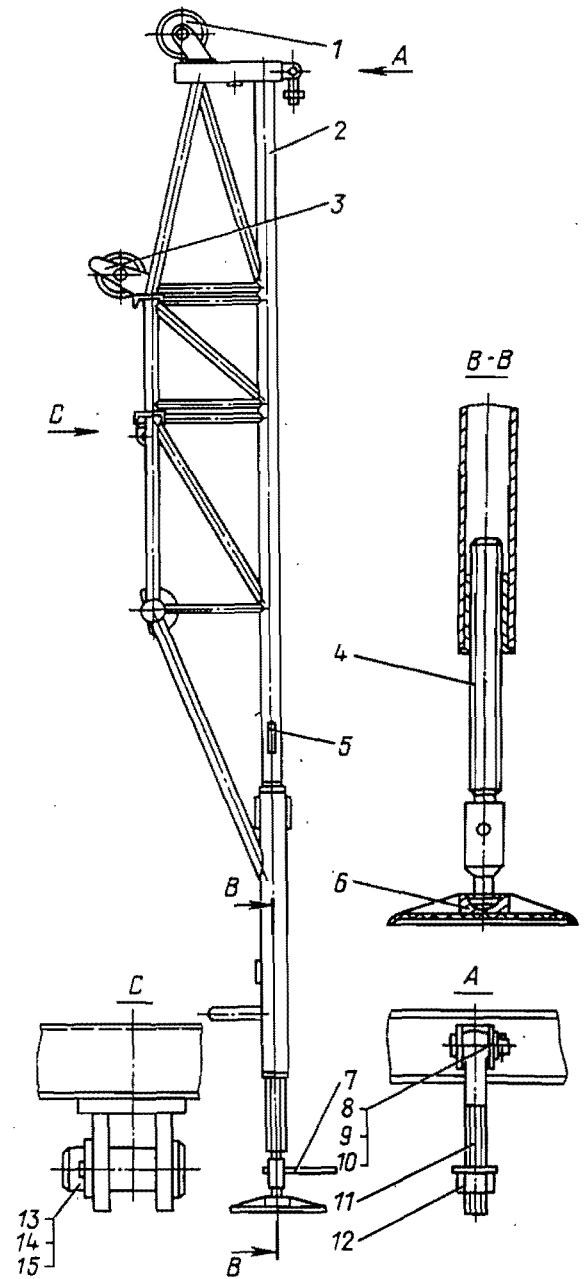


Рис.61 Fig.61 Bild 61

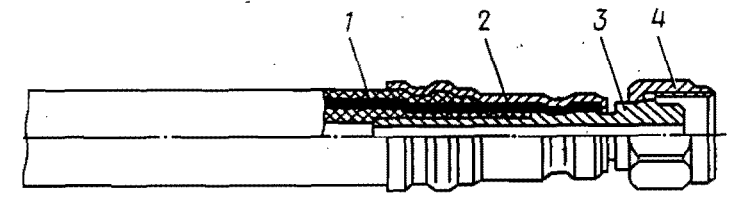


Рис.60 Fig.60 Bild 60

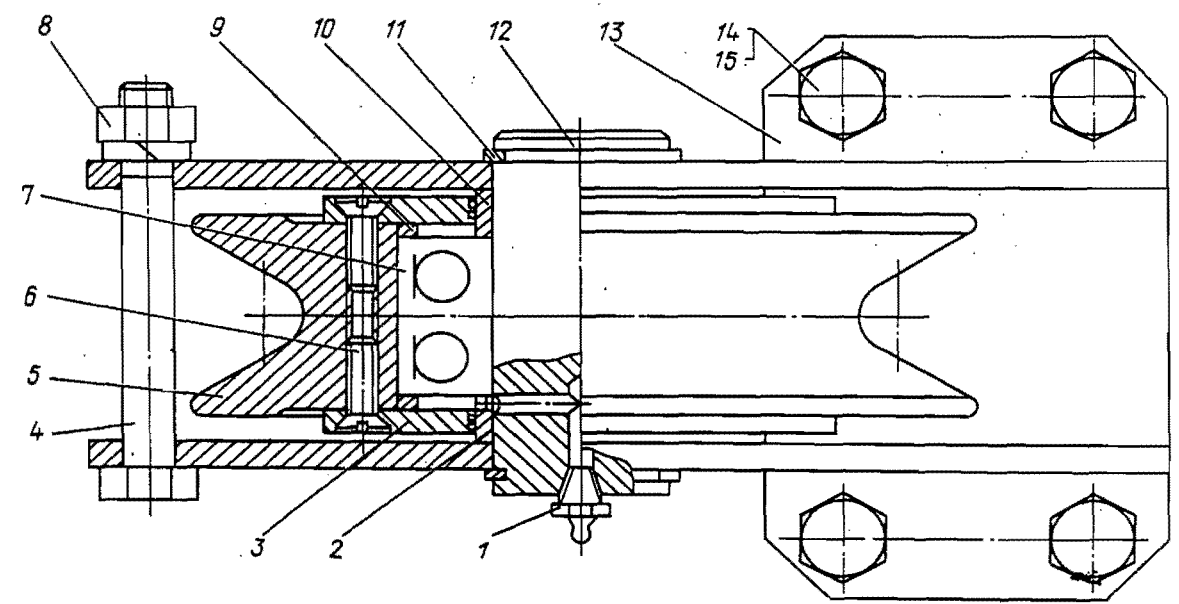


Рис.62 Fig.62 Bild 62

I	2	3	4	5	6	7	8
4	ГОСТ 6402-70	Шайба 10.65Г.019	Washer 10.65Г.019	Rondelle 10.65Г.019	Glatter Federring 10.65Г.019	Arandela 10.65Г.019	5
5	ИВСМ.10.04.003	Болт М8	Bolt M8	Boulon M8	Schraube M8	Tornillo M8	I
6	ИВСМ.10.04.004	Ролик	Roller	Galet	Rolle	Rodillo	I
7	ГОСТ 17475-80	Винт В1 М10-6gx20.58.019	Screw B1 M10-6gx20.58.019	Vis B1 M10-6gx20.58.019	Schraube B1 M10-6gx20.58.019	Tornillo B1 M10-6gx20.58.019	6
8	ИВСМ.10.04.005	Кольцо	Ring	Anneau	Ring	Anillo	2
9	ИВСМ.10.04.006	Втулка	Bush	Douille	Buchse	Casquillo	I
10	ИВСМ.10.04.007	Ось	Axle	Axe	Achse	Eje	I
11	ГОСТ 13942-68	Кольцо А35	Ring A35	Anneau A35	Ring A35	Anillo A35	2
12	ГОСТ 8338-75	Подшипник 207	Bearing 207	Roulement 207	Lager 207	Cojinete 207	2
13	ГОСТ 19853-74	Масленка 1,3Ц6xp	Lubricator 1.3Ц6xp	Graisseur 1.3Ц6xp	Schmiernippel 1,3Ц6xp	Engrasador 1,3Ц6xp	I
14	ИВСМ.10.04.001	Втулка	Bush	Douille	Buchse	Casquillo	I
15	ИВСМ.10.04.002	Крышка	Cover	Couvercle	Deckel	Tapa	2
	<u>УГБ-50М-07-9Е</u>	<u>Отвес (рис.64)</u>	<u>Plumb Line (Fig.64)</u>	<u>Indicateur de verticale (fig.64)</u>	<u>Lot (Bild 64)</u>	<u>Flomada (fig. 64)</u>	
I	УГБ-50А-07-161А	Отвес	Plumb line	Indicateur de verticale	Lot	Flomada	I
2	УГБ-50А-07-9Е-1	Гильза	Sleeve	Fourreau	Hülse	Camisa	I
3	УГБ-50А-07-245	Подвеска	Hanger	Suspension	Aufhängung	Colgador	I

49

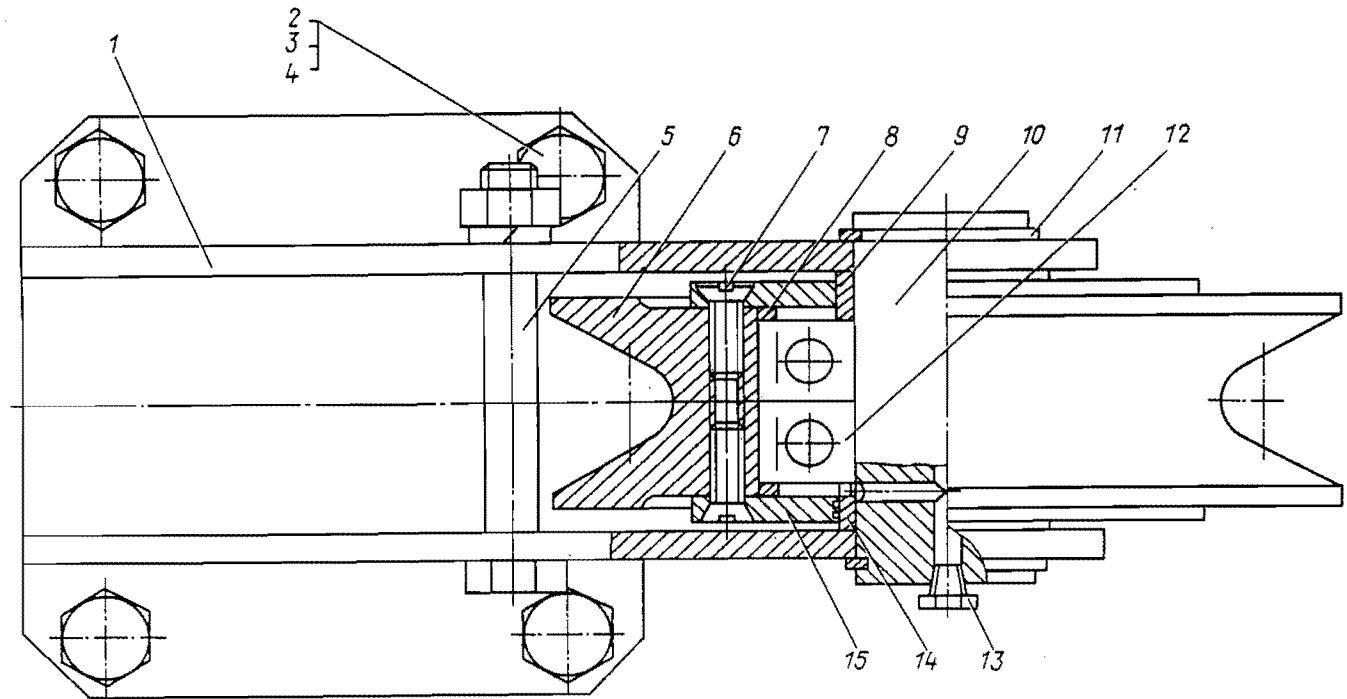


Рис.63 Fig.63 Bild 63

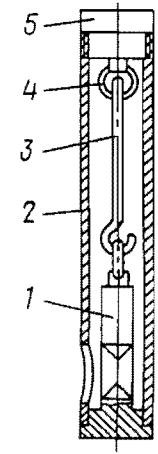
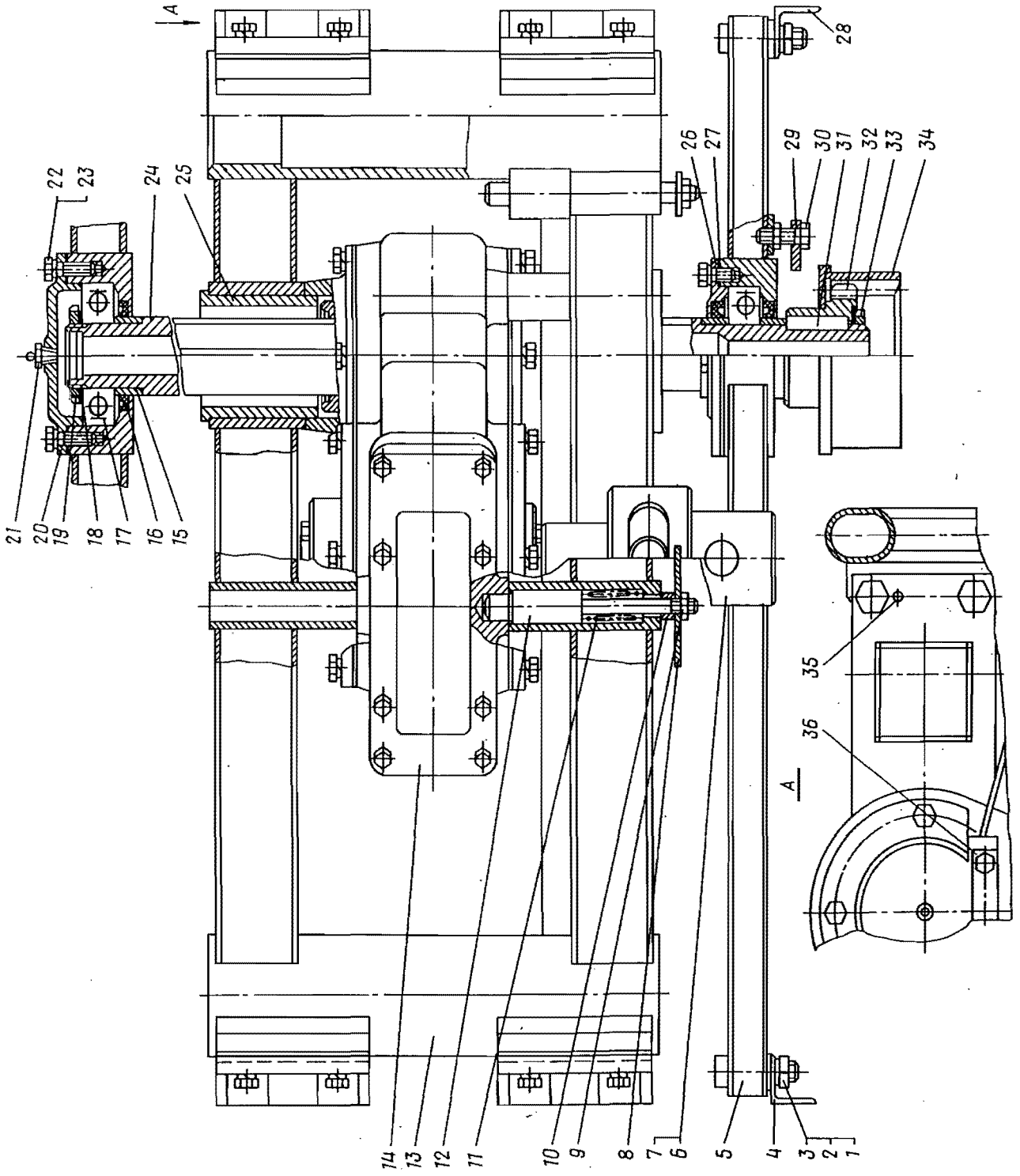


Рис.64 Fig.64 Bild 64



Pvc. 65
 Fig. 65
 Bild 65

I	2	3	4	5	6	7	8
4	УГБ-50А-07-160А	Кольцо	Ring	Anneau	Ring	Anillo	2
5	УГБ-50А-07-159А IВСМ.II.00.000	Пробка Каретка с вращателем и трехгранным валом (рис.65)	Plug Carriage with Rotor and Triangle Shaft (Fig.65)	Bouchon Chariot avec appareil de rotation et arbre triangulaire (fig.65)	Verschluß Schlitten mit Dreh- tisch und Dreikant- welle (Bild 65)	Tapón Carro con el elemen- to rotativo y el ár- bol triangular (fig. 65)	I
I	ГОСТ 6402-70	Шайба I6.65Г.019	Washer 16.65Г.019	Rondelle 16.65Г.019	Glatte Federring 16.65Г.019	Arandela 16.65Г.019	4
2	ГОСТ 5915-70	Гайка M16.6H.5.019	Nut M16.6H.5.019	Ecrou M16.6H.5.019	Mutter M16.6H.5.019	Tuerca M16.6H.5.019	4
3	ГОСТ 7798-70	Болт M16x70.58.019	Bolt M16x70.58.019	Boulon M16x70.58.019	Schraube M16x70.58.019	Tornillo M16x70.58.019	4
4	IВСМ.II.00.005	Уголок левый	L.h. angle	Cornière de gauche	Linker Winkel	Angular izquierdo	I
5	IВСМ.II.05.000	Балка в сборе	Beam assy	Poutrelle assemblée	Träger, komplett	Conjunto viga	I
6	IВСМ.II.04А.000	Патрон вращателя	Rotor cartridge	Mandrin d'appareil de rotation	Drehtischfutter	Mandril del elemento rotativo	I
7	IВСМ.II.04.000	Патрон вращателя	Rotor cartridge	Mandrin d'appareil de rotation	Drehtischfutter	Mandril del elemento rotativo	I
8	УГБ-50А-04-105	Ручка	Handle	Poignée	Griff	Mango	2
9	ГОСТ 5015-70	Гайка M12.6H.5.019	Nut M12.6H.5.019	Ecrou M12.6H.5.019	Mutter M12.6H.5.019	Tuerca M12.6H.5.019	3
10	IВСМ.II.00.011	Втулка	Bush	Douille	Buchse	Casquillo	2
11	УГБ-50А-04-98А	Пружина	Spring	Resort	Feder	Muelle	2
12	IВСМ.II.00.009А	Стержень	Stem	Tige	Stift	Varilla	2
13	IВСМ.II.02Б.000	Каретка в сборе	Carriage assy	Chariot assemblé	Schlitten, komplett	Conjunto carro	I
14	IВСМ.II.03А.000	Вращатель	Rotor	Appareil de rotation	Drehtisch	Elemento rotativo	I
15	УГБ-50М-04-229	Втулка	Bush	Douille	Buchse	Casquillo	3
16	ГОСТ 8752-79	Манжета I.1-70x95-2	Collar 1.1-70x95-2	Garniture 1.1-70x95-2	Manschette 1.1-70x95-2	Copa 1.1-70x95-2	3
17	ГОСТ 8338-75	Подшипник 312	Bearing 312	Roulement 312	Lager 312	Cojinete 312	2
18	ГОСТ 11872-80	Шайба 60.01.019	Washer 60.01.019	Rondelle 60.01.019	Scheibe 60.01.019	Arandela 60.01.019	2
19	IВСМ.II.00.008	Гайка круглая	Round nut	Ecrou cylindrique	Rundmutter	Tuerca redonda	I
20	IВСМ.II.00.007	Крышка	Cover	Couvercle	Deckel	Tapa	I
21	ГОСТ 19853-74	Масленка I.3Ц6	Lubricator 1.3Ц6	Graisser 1.3Ц6	Schmiernippel 1.3Ц6	Engrasador 1.3Ц6	2
22	ГОСТ 7798-70	Болт M10x25.58.019	Bolt M10x25.58.019	Boulon M10x25.58.019	Schraube M10x25.58.019	Tornillo M10x25.58.019	I2
23	ГОСТ 6402-70	Шайба 10.65Г.019	Washer 10.65Г.019	Rondelle 10.65Г.019	Glatte Federring 10.65Г.019	Arandela 10.65Г.019	I2
24	IВСМ.II.01.000	Вал трехгранный	Triangular shaft	Arbre triangulaire	Dreikantwelle	Arbol triangular	I
25	IВСМ.II.00.001	Стакан	Sleeve	Boitier	Büchse	Vaso	2
26	УГБ-50М-04-228	Крышка	Cover	Couvercle	Deckel	Tapa	I
27	УГБ-5ММ-04-240	Прокладка	Gasket	Joint	Dichtung	Junta	I
28	IВСМ.II.00.004	Уголок правый	R.h. angle	Cornière de droite	Rechter Winkel	Angular derecho	I
29	УГБ-50А-04-17	Упор	Stop	Butée	Anschlag	Tope	I
30	ГОСТ 7798-70	Болт M12x40.58.019	Bolt M12x40.58.019	Boulon M12x40.58.019	Schraube M12x40.58.019	Tornillo M12x40.58.019	I
31	ГОСТ 23360-78	Шпонка 2-18x11x50	Key 2-18x11x50	Clavette 2-18x11x50	Keil 2-18x11x50	Chaveta 2-18x11x50	2
32	IВСМ.II.00.003	Муфта промежуточная	Intermediate sleeve	Manchon intermédiaire	Übergangsmuffe	Manguito intermedio	I
33	ГОСТ 11871-80	Гайка ВМ 60x2-7H.05. 019	Nut ВМ 60x2-7H.05.019	Ecrou ВМ 60x2-7H.05.019	Mutter ВМ 60x2-7H.05.019	Tuerca ВМ 60x2-7H.05.019	I
34	УГБ-50М-04-4-5А	Муфта соединительная	Connecting sleeve	Manchon de liaison	Verbindungsmuffe	Manguito de unión	I
35	ГОСТ 3128-70	Штифт 10h6x30	Lock pin 10h6x30	Goupille 10h6x30	Stift 10h6x30	Pasador 10h6x30	2
36	IВСМ.II.00.002	Ригель	Span piece	Plaque d'arrêt	Riegel	Viga (detentor)	2

I	2	3	4	5	6	7	8
	<u>IVCM.II.02B.000</u>	<u>Каретка в сборе (рис.66)</u>	<u>Carriage Assy (Fig.66)</u>	<u>Chariot assemblé (fig.66)</u>	<u>Schlitten, komplett (Bild 66)</u>	<u>Conjunto carro (fig. 66)</u>	
I	IVCM.II.02B.010	Каретка	Carriage	Chariot	Schlitten	Carro	I
2	IVCM.II.02.001A	Направляющая	Guide member	Glissière	Führung	Guía	4
3	IVCM.II.02.002	Прокладка	Gasket	Cale	Einlage	Junta	24
4	ГОСТ 7798-70	Болт М10х30.58.019	Bolt M10x30.58.019	Boulon M10x30.58.019	Schraube M10x30.58.019	Tornillo M10x30.58.019	16
5	ГОСТ 6402-70	Шайба 10.65Г.019	Washer 10.65Г.019	Rondelle 10.65Г.019	Glatter Federring 10.65Г.019	Arandela 10.65Г.019	16

52

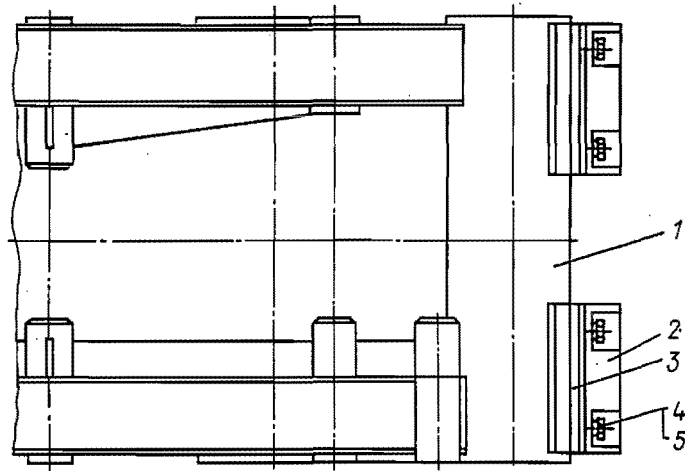


Рис.66 Fig.66 Bild 66

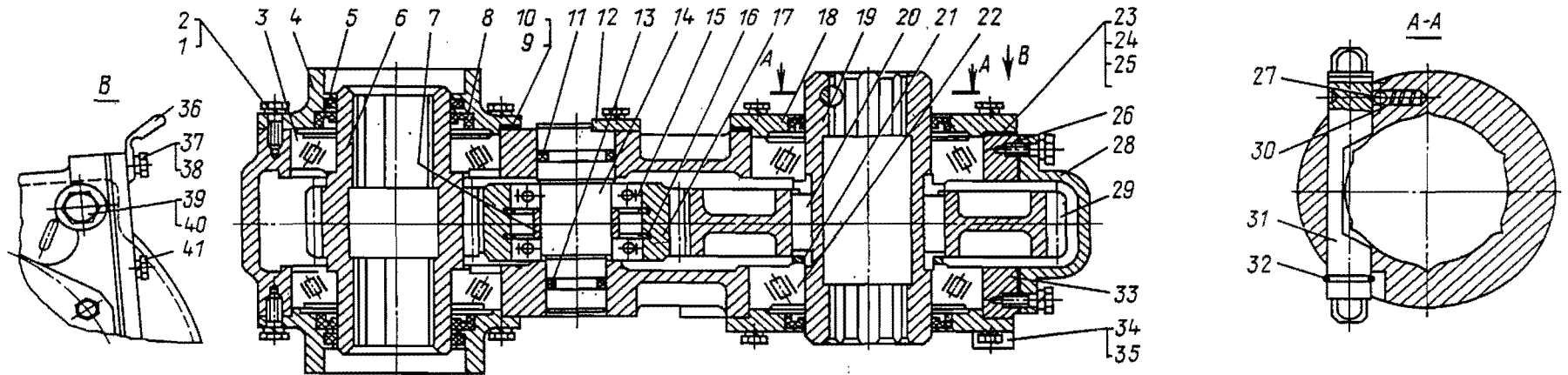


Рис.67 Fig.67 Bild 67

1	2	3	4	5	6	7	8
	IVCM.II.03A.000	Вращатель (рис.67)	Rotor (Fig.67)	Appareil de rotation (Fig.67)	Drehtisch (Bild 67)	Elemento rotativo (fig.67)	
1	ГОСТ 6402-70	Шайба I2.65Г.019	Washer 12.65Г.019	Rondelle 12.65Г.019	Glatter Federring 12.65Г.019	Arandela 12.65Г.019	26
2	ГОСТ 7798-70	Болт M12x30.58.019	Bolt M12x30.58.019	Boulon M12x30.58.019	Schraube M12x30.58.019	Tornillo M12x30.58.019	26
3	ГОСТ 333-79	Подшипник 2007120	Bearing 2007120	Roulement 2007120	Lager 2007120	Cojinete 2007120	2
4	IVCM.II.03.007	Стакан	Sleeve	Boftier	Büchse	Vaso	2
5	IVCM.II.03.011	Кольцо	Ring	Anneau	Ring	Anillo	2
6	IVCM.II.03.008	Шестерня	Gear	Pignon	Zahnrad	Piñón	I
7	IVCM.II.03.009	Втулка	Bush	Douille	Buchse	Casquillo	I
8	ГОСТ 8752-79	Манжета I.I-100x125-2	Collar 1.1-100x125-2	Garniture 1.1-100x125-2	Manschette 1.1-100x125-2	Copa 1.1-100x125-2	4
9	IVCM.II.03.013	Прокладка	Gasket	Joint	Dichtung	Junta	2
10	IVCM.II.03.012	Прокладка	Gasket	Joint	Dichtung	Junta	4
11	ГОСТ 833-73	Кольцо 050-060-58-2-2	Ring 050-060-58-2-2	Anneau 050-060-58-2-2	Ring 050-060-58-2-2	Anillo 050-060-58-2-2	I
12	IVCM.II.03A.018	Ригель	Span piece	Plaque d'arrêt	Riegel	Detentor	I
13	ГОСТ 9833-73	Кольцо 042-050-46-2-2	Ring 042-050-46-2-2	Anneau 042-050-46-2-2	Ring 042-050-46-2-2	Anillo 042-050-46-2-2	I
14	IVCM.II.03A.003	Вал	Shaft	Arbre	Welle	Arbol	I
15	ГОСТ 8338-75	Подшипник 211	Bearing 211	Roulement 211	Lager 211	Cojinete 211	2
16	ГОСТ 13943-68	Кольцо Б-100	Ring Б-100	Anneau Б-100	Ring Б-100	Anillo Б-100	2
17	IVCM.II.03.004	Шестерня	Gear	Pignon	Zahnrad	Piñón	I
18	УГБ-50М-04-224	Фланец	Flange	Bride	Flansch	Brida	2
19	УГБ-50М-04-121А	Шпиндель	Spindle	Broche	Spindel	Husillo	I
20	УГБ-50М-04-132А	Шпонка 28x16x50	Key 28x16x50	Clavette 28x16x50	Paßfeder 28x16x50	Chaveta 28x16x50	2
21	УГБ-50М-04-129А	Кольцо распорное	Spacer ring	Anneau entretoise	Abstandsring	Anillo separador	I
22	ГОСТ 333-79	Подшипник 7220	Bearing 7220	Roulement 7220	Lager 7220	Cojinete 7220	2
23	УГБ-50М-04-226	Прокладка	Gasket	Cale	Dichtung	Junta	2
24	УГБ-50М-04-234	Прокладка	Gasket	Cale	Dichtung	Junta	4
25	УГБ-50М-04-235	Прокладка	Gasket	Cale	Dichtung	Junta	2
26	IVCM.II.03A.006	Прокладка	Gasket	Cale	Dichtung	Junta	I
27	ГОСТ 3722-81	Шарик Б6-100	Ball Б6-100	Bille Б6-100	Kugel Б6-100	Bola Б6-100	I
28	IVCM.II.03A.001	Крышка	Cover	Couvercle	Deckel	Tapa	I
29	УГБ-50А-04-133	Шестерня	Gear	Pignon	Zahnrad	Piñón	I
30	УГБ-50А-04-126	Пружина	Spring	Ressort	Feder	Muelle	I
31	УГБ-50А-05-125	Ось	Axle	Axe	Achse	Eje	I
32	УГБ-50А-04-124	Кольцо	Ring	Anneau	Ring	Anillo	I
33	IVCM.II.03A.016	Корпус	Body	Corps	Gehäuse	Cuerpo	I
34	-	Пробка M20x1,5	Plug M20x1,5	Bouchon M20x1,5	Verschlußschraube M20x1,5	Tapón M20x1,5	I
35	-	Прокладка*	Gasket*	Joint*	Dichtung*	Junta*	I
36	IVCM.II.03A.0002	Ручка	Handle	Poignée	Griff	Mango	I
37	ГОСТ 7798-70	Болт M10x30.58.019	Bolt M10x30.58.019	Boulon M10x30.58.019	Schraube M10x30.58.019	Tornillo M10x30.58.019	2

*Использована от гидрораспределителя P80-2/1-22

* Taken from hydraulic control valve P80-2/1-22

* Emprunté au distributeur P80-2/1-22.

* Vom Wegeventil P80-2/1-22 genutzt.

* Tomada del distribuidor hidráulico P80-2/1-22

I	2	3	4	5	6	7	8
38	ГОСТ 6402-70	Шайба 10.65Г.019	Washer 10.65Г.019	Rondelle 10.65Г.019	Glatter Federring 10.65Г.019	Arandela 10.65Г.019	I2
39	ЛБУ-03-33	Прокладка	Gasket	Joint	Dichtung	Junta	2
40	ЛБУ-05-28	Пробка М27х1,5	Plug М27х1,5	Bouchon М27х1,5	Verschlusschraube М27х1,5	Tapón М27х1,5	I
41	ГОСТ 7798-70	Болт М10х25.58.019	Bolt М10х25.58.019	Boulon М10х25.58.019	Schraube М10х25.58.019	Tornillo М10х25.58.019	8
	<u>IVCM.II.04.000</u>	<u>Патрон-элеватор (рис.68)</u>	<u>Elevator Cartridge (Fig.68)</u>	<u>Mandrin élévateur (fig. 68)</u>	<u>Gestängelevator (Bild 68)</u>	<u>Mandril elevador (fig. 68)</u>	
I	ЛБУ-М2.46.00.004	Шток	Rod	Tige	Stange	Vástago	2
2	ГОСТ I3942-68	Кольцо Б-90	Ring Б-90	Anneau Б-90	Ring Б-90	Anillo Б-90	I
3	IVCM.II.04.020	Защелка в сборе	Catch assy	Cliquet assemblé	Gesperre, komplett	Conjunto pestillo	I
4	IVCM.II.04.003A	Хвостовик	Shank	Emmanchement	Klauenkupplung	Espiga	I
5	ЛБУ-М2.46.00.003	Ушко	Eye lug	Oeillet	Öse	Ojete	2
6	ЛБУ-М2.46.00.007	Палец	Pin	Doigt	Stift	Perno	2
7	IVCM.II.04.002	Хомут	Yoke	Collier	Schelle	Abrazadera	I
8	ГОСТ I3942-68	Кольцо Б-100	Ring Б-100	Anneau Б-100	Ring Б-100	Anillo Б-100	I
9	IVCM.II.04.010A	Шпиндель в сборе	Spindle assy	Broche assemblée	Spindel, komplett	Conjunto husillo	I
10	ГОСТ I9853-74	Масленка I.3Ц6	Lubricator I.3Ц6	Graisser 1.3Ц6	Schmiernippel 1.3Ц6	Engrasador 1.3Ц6	I
11	ГОСТ 3128-70	Штифт 5h8x40	Lock pin 5h8x40	Goupille 5h8x40	Stift 5h8x40	Pasador 5h8x40	2
12	IVCM.II.04.004	Планка	Strip	Plat	Leiste	Placa	2
13	IVCM.II.04.001	Вороток	Tommy bar	Barre à virer	Dreheisen	Bandeador	I
14	IVCM.II.04.008	Пружина	Spring	Ressort	Feder	Muelle	2
	<u>IVCM.I2.00.000A</u>	<u>Цилиндр подачи (рис.69)</u>	<u>Feed Cylinder (Fig.69)</u>	<u>Vérin d'avancement (fig.69)</u>	<u>Vorschubzylinder (Bild 69)</u>	<u>Cilindro de avance (fig. 69)</u>	
I	ГОСТ 6402-70	Шайба I2.65Г.019	Washer I2.65Г.019	Rondelle I2.65Г.019	Glatter Federring I2.65Г.019	Arandela I2.65Г.019	2
2	ГОСТ 7798-70	Болт М12х30.58.019	Bolt М12х30.58.019	Boulon М12х30.58.019	Schraube М12х30.58.019	Tornillo М12х30.58.019	2
3	УГБ-50А-08-01	Шайба	Washer	Rondelle	Scheibe	Arandela	I
4	IVCM.I2.01.000	Удлинитель в сборе	Extension assy	Allonge assemblée	Verlängerung, komplett	Conjunto alargadora	I
5	IVCM.I2.00.001	Палец	Pin	Axe	Bolzen	Perno	I
6	ГОСТ I3943-68	Кольцо Б-30	Ring Б-30	Anneau Б-30	Ring Б-30	Anillo Б-30	I
7	IVCM.I2.00.008	Гайка	Nut	Ecrou	Mutter	Tuerca	I
8	ГОСТ II872-80	Шайба 48.01.019	Washer 48.01.019	Rondelle 48.01.019	Scheibe 48.01.019	Arandela 48.01.019	I
9	IVCM.I2.00.006	Шайба	Washer	Rondelle	Scheibe	Arandela	I
10	ГОСТ 9833-73	Кольцо 024-030-36-2-2	Ring 024-030-36-2-2	Anneau 024-030-36-2-2	Ring 024-030-36-2-2	Anillo 024-030-36-2-2	4
II	ГОСТ 9833-73	Кольцо 042-050-46-2-2	Ring 042-050-46-2-2	Anneau 042-050-46-2-2	Ring 042-050-46-2-2	Anillo 042-050-46-2-2	I
I2	IVCM.I2.05.000	Поршень	Piston	Piston	Kolben	Pistón	I
I3	IVCM.I2.00.002	Кольцо	Ring	Anneau	Ring	Anillo	2
I4	IVCM.I2.02.000	Шток в сборе	Rod assy	Tige assemblée	Kolbenstange, komplett	Conjunto vástago	I
I5	IVCM.I2.04.000	Маслопровод	Oil pipeline	Conduite d'huile	Ölleitung	Conducto de aceite	I
I6	IVCM.I2.03Б.00А	Цилиндр в сборе	Cylinder assy	Vérin assemblé	Zylinder, komplett	Conjunto cilindro	I
I7	IVCM.I2.00.007	Гайка	Nut	Ecrou	Mutter	Tuerca	3
I8	ГОСТ 9833-73	Кольцо 070-080-58-2-2	Ring 070-080-58-2-2	Anneau 070-080-58-2-2	Ring 070-080-58-2-2	Anillo 070-080-58-2-2	3

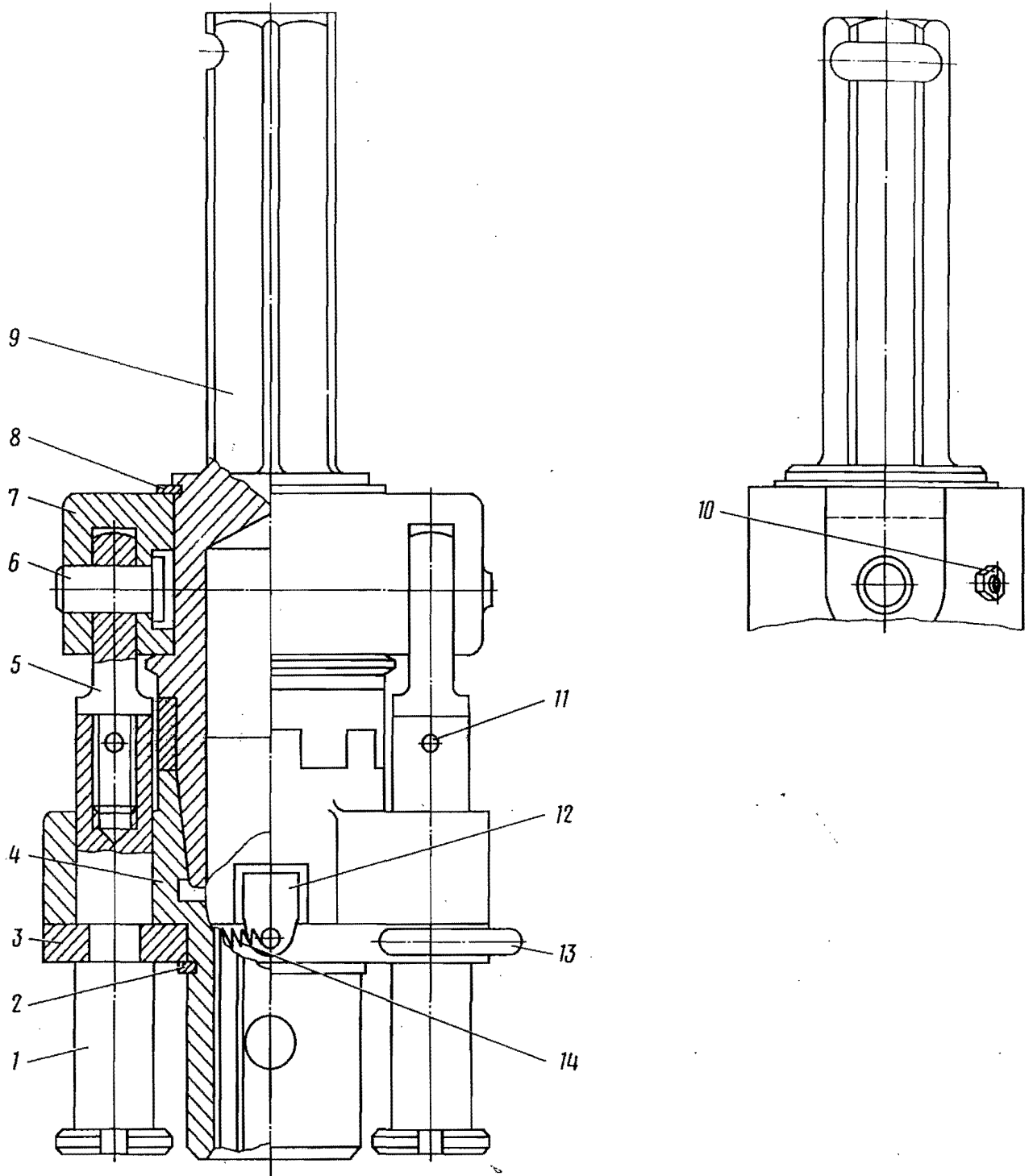


Рис.68 Fig.68 Bild 68

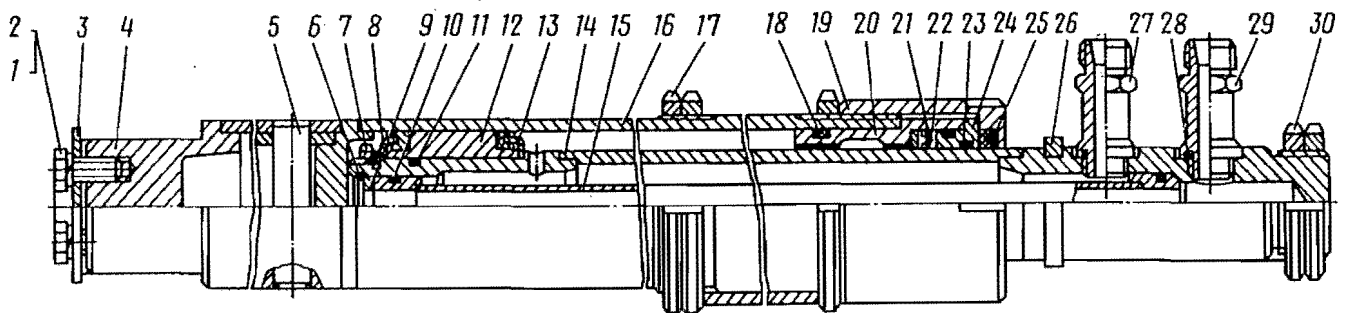


Рис.69 Fig.69 Bild 69

1	2	3	4	5	6	7	8
19	IVCM.I2.00.0I3A	Гайка накидная	Union nut	Ecrou-raccord	Überwurfmutter	Tuerca de unión	I
20	IVCM.I2.06B.000	Втулка направляющая	Guide bush	Douille-guide	Führungshülse	Casquillo guía	I
21	IVCM.I2.00.0I5	Кольцо распорное	Spacer ring	Anneau entretoise	Abstandsring	Anillo separador	I
22	ГОСТ 6969-54	Манжета 60x80	Collar 60x80	Garniture 60x80	Manschette 60x80	Copa 60x80	4
23	ГОСТ 9833-73	Кольцо 060-070-58-2-2	Ring 060-070-58-2-2	Anneau 060-070-58-2-2	Ring 060-070-58-2-2	Anillo 060-070-58-2-2	I
24	IVCM.I2.00.0I4A	Втулка	Bush	Douille	Buchse	Casquillo	I
25	ГОСТ 5I52-77	Набивка многослойно-плетеная марки XBC5	Multilayer woven stuff grade XBC5	Bourrage tresse multicouche marque XBC5	Mehrschichtige Flecht-packung Marke XBC5	Relleno de capas múltiples trenzado marca	I
26	IVCM.I2.00.005	Полукольцо	Half-ring	Demi-anneau	Halbring	Semi-anillo	2
27	IVCM.I2.00.003A-0I	Штуцер	Union	Raccord	Stutzen	Racor	I
28	ГОСТ 9833-73	Кольцо 024-030-36-2-2	Ring 024-030-36-2-2	Anneau 024-030-36-2-2	Ring 024-030-36-2-2	Anillo 024-030-36-2-2	4
29	IVCM.I2.00.003A	Штуцер	Union	Raccord	Stutzen	Racor	I
30	ГОСТ II 87I-80	Гайка BM56x27H.05.0I9	Nut BM56x27H.05.0I9	Ecrou BM56x27H.05.0I9	Mutter BM56x27H.05.0I9	Tuerca BM56x27H.05.0I9	2
	<u>IVCM.I3A.00.000</u>	<u>Тормоза лебедки (рис.70)</u>	<u>Winch Brakes</u>	<u>Freins de treuil</u>	<u>Bremsen der Winde</u>	<u>Frenos del cabrestante</u>	
			<u>(Fig.70)</u>	<u>(fig. 70)</u>	<u>(Bild 70)</u>	<u>(fig. 70)</u>	
I	IVCM.I3.000A	Кронштейн в сборе	Bracket assy	Support assemblé	Bock, komplett	Conjunto soporte	I
2	IVCM.I3.00.0II	Ось	Axle	Axe	Achse	Eje	I
3	ГОСТ I3942-68	Кольцо Б-30	Ring Б-30	Anneau Б-30	Ring Б-30	Anillo Б-30	6
4	IVCM.I3.00.005A	Тяга	Rod	Tringle	Zugstange	Tirante	4
5	IVCM.I3.00.006	Вилка	Fork	Fourche	Gabelstück	Horquilla	2
6	ГОСТ 59I5-70	Гайка M16.5.0I9	Nut M16.5.0I9	Ecrou M16.5.0I9	Mutter M16.5.0I9	Tuerca M16.5.0I9	4
7	ГОСТ 59I5-70	Гайка M10.5.0I9	Nut M10.5.0I9	Ecrou M10.5.0I9	Mutter M10.5.0I9	Tuerca M10.5.0I9	2
8	IVCM.I3.00.007	Винт регулировочный	Adjusting screw	Vis de réglage	Stellschraube	Tornillo de regulación	2
9	УГБ-50A-06-02	Тяга	Rod	Tringle	Zugstange	Tirante	2
10	УГБ-50A-22-07	Гайка специальная	Special nut	Ecrou spécial	Spezialmutter	Tuerca especial	2
11	УГБ-50A-22-06	Втулка	Bush	Douille	Buchse	Casquillo	2
12	УГБ-50A-06-06	Пружина	Spring	Ressort	Feder	Muelle	2
13	IVCM.I3.04A.000	Колодка тормозная	Brake shoe	Sabot de frein	Bremsbacke	Zapata de freno	4
14	УГБ-50A-22-05A	Втулка	Bush	Douille	Buchse	Casquillo	2
15	IVCM.I3.00.008	Тяга	Rod	Tringle	Zugstange	Tirante	2
16	ГОСТ 59I5-70	Гайка M16.5.0I9 левая L.h. nut	M16.5.0I9	Ecrou M16.5.0I9 de gauche	Linke Mutter M16.5.0I9	Tuerca M16.5.0I9 izquierda	2
17	УГБ-50A-06-II	Вилка	Fork	Fourche	Gabelstück	Horquilla	2
18	УГБ-50A-22-0I	Эксцентрик	Eccentric	Excentrique	Exzenter	Exoéctrica	2
19	ГОСТ 9650-80	Ось 6-12h11x40.45.0I9	Axle 6-12h11x40.45.0I9	Axe 6-12h11x40.45.0I9	Achse 6-12h11x40.45.0I9	Eje 6-12h11x40.45.0I9	2
20	ГОСТ 397-79	Шплинт 3,2x25.0I9	Cotter 3,2x25.0I9	Goupille 3,2x25.0I9	Splint 3,2x25.0I9	Clavija de aletas 3,2x25.0I9	2
21	ГОСТ 9650-80	Ось 6-16h11x45.45.0I9	Axle 6-16h11x45.45.0I9	Axe 6-16h11x45.45.0I9	Achse 6-16h11x45.45.0I9	Eje 6-16h11x45.45.0I9	2
22	ГОСТ II37I-78	Шайба I6.0I.0I9	Washer 16.0I.0I9	Rondelle 16.0I.0I9	Scheibe 16.0I.0I9	Arandela 16.0I.0I9	4
23	ГОСТ 397-79	Шплинт 4x32.0I9	Cotter 4x32.0I9	Goupille 4x32.0I9	Splint 4x32.0I9	Clavija de aletas 4x32.0I9	4
24	ГОСТ 9650-80	Ось 6-16h11x50.45.0I9	Axle 6-16h11x50.45.0I9	Axe 6-16h11x50.45.0I9	Achse 6-16h11x50.45.0I9	Eje 6-16h11x50.45.0I9	2
25	IVCM.I3.00.004	Рычаг	Lever	Levier	Hebel	Palanca	2

I	2	3	4	5	6	7	8
26	ИВСМ.13.00.009	Ось	Axle	Axe	Achse	Eje	I
27	ИВСМ.13.00.003А	Кронштейн	Bracket	Support	Konsole	Soporte	II
28	ГОСТ 7798-70	Болт М12х35.58.019	Bolt M12x35.58.019	Boulon M12x35.58.019	Schraube M12x35.58.019	Tornillo M12x35.58.019	4
29	ГОСТ 6402-70	Шайба 12.65Г.019	Washer 12.65Г.019	Rondelle 12.65Г.019	Glatte Federring 12.65Г.019	Arandela 12.65Г.019	4
30	ГОСТ 6402-70	Шайба 10.65Г.019	Washer 10.65Г.019	Rondelle 10.65Г.019	Glatte Federring 10.65Г.019	Arandela 10.65Г.019	8

57

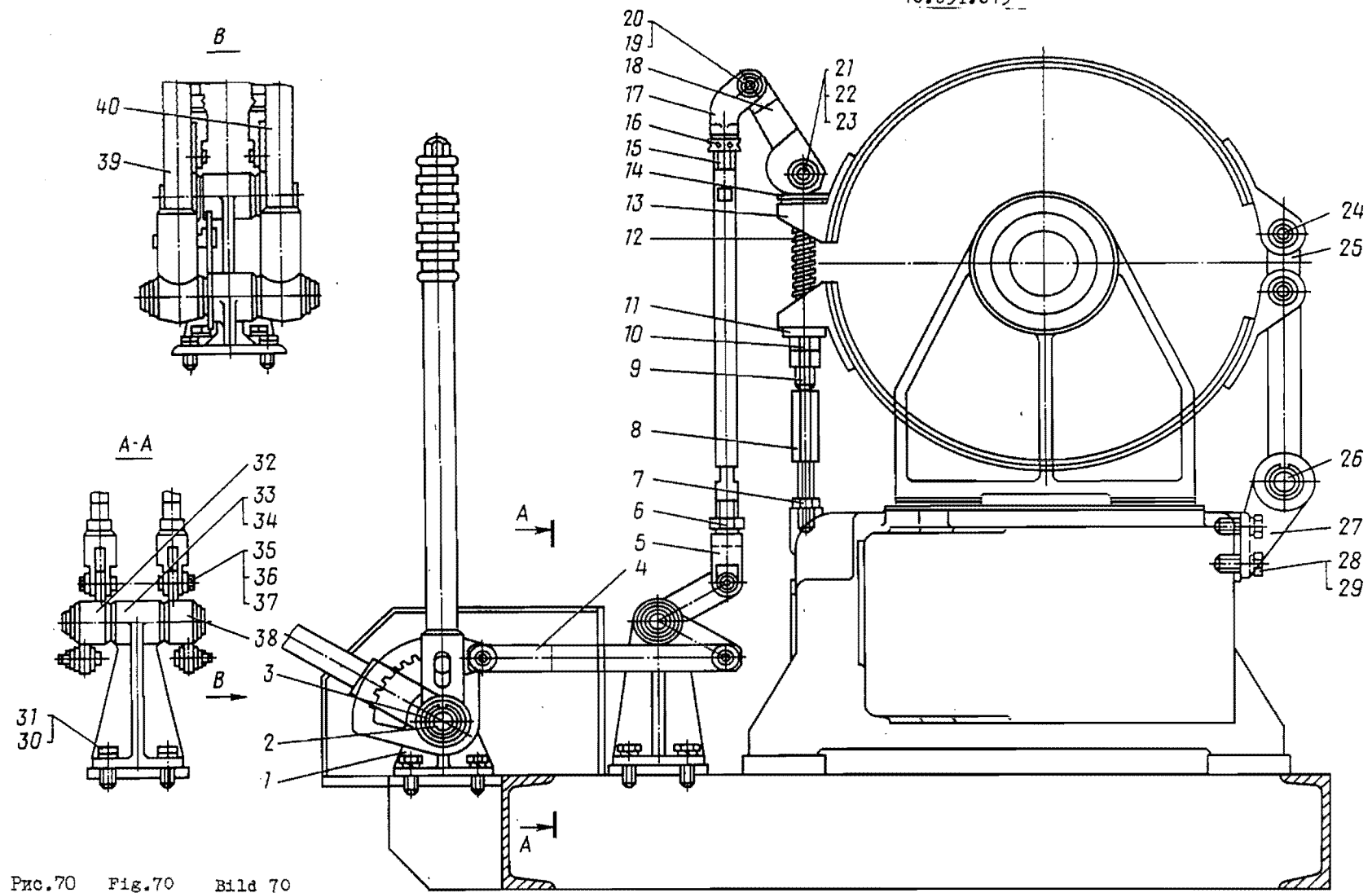


Рис.70 Fig.70 Bild 70

I	2	3	4	5	6	7	8
31	ГОСТ 7798-70	Болт М10х30.58.019	Bolt M10x30.58.019	Boulon M10x30.58.019		Tornillo M10x30.58.019	8
32	IVCM.I3.05.000	Кронштейн левый	L.h. bracket	Support de gauche	Schraube M10x30.58.019	Soporte izquierdo	I
33	IVCM.I3.00.001	Корпус	Housing	Corps	Linker Bock	Cuerpo	I
34	IVCM.I3.00.019	Ось	Axle	Axe	Gehäuse	Eje	I
35	ГОСТ 9650-80	Ось 6-8h11x28.45.019	Axle 6-8h11x28.45.019	Axe 6-8h11x28.45.019	Achse 6-8h11x28.45.019	Eje 6-8h11x28.45.019	6
36	ГОСТ 11371-78	Шайба 12.01.019	Washer 12.01.019	Rondelle 12.01.019	x28.45.019	Arandela 12.01.019	2
37	ГОСТ 397-79	Шплинт 2x20.019	Cotter 2x20.019	Goupille 2x20.019	Scheibe 12.01.019	Clavija de aletas 2x20.019	6
38	IVCM.I3.06.000	Кронштейн правый	R.h. bracket	Support de droite	Splint 2x20.019		I
39	IVCM.I3.02.000	Рычаг левый	L.h. lever	Levier de gauche	Rechter Bock	Soporte derecho	I
40	IVCM.I3.01.000A	Рычаг правый	R.h. lever	Levier de droite	Linker Hebel	Palanca izquierda	I
	<u>IVCM.I3.01.000A</u>	<u>Рычаг правый (рис.71)</u>	<u>R.h. Lever</u>	<u>Levier de droite</u>	<u>Rechter Hebel</u>	<u>Palanca derecha</u>	I
			<u>(Fig.71)</u>	<u>(fig. 71)</u>	<u>(Bild 71)</u>	<u>(fig. 71)</u>	
I	ГОСТ 19853-74	Масленка 1.3Ц6xp	Lubricator 1.3Ц6xp	Graisseur 1.3Ц6xp	Schmiernippel 1.3Ц6xp	Engrasador 1.3Ц6xp	I
2	IVCM.I3.01.040	Рычаг в сборе	Lever assy	Levier assemblé	Hebel, komplett	Conjunto palanca	I
3	УГБ-50М-19-49	Ручка	Handle	Poignée	Griff	Mango	I
4	IVCM.I3.01.006A	Заглушка	Stopper	Tampon	Stöpsel	Tapadera	I
	<u>IVCM.I3.02.000</u>	<u>Рычаг левый (рис.72)</u>	<u>L.h. Lever (Fig.72)</u>	<u>Levier de gauche</u>	<u>Linker Hebel</u>	<u>Palanca izquierda</u>	
I	IVCM.I3.01.030	Втулка в сборе	Bush assy	<u>(Fig.72)</u>	<u>(Bild 72)</u>	<u>(fig. 72)</u>	I
2	IVCM.I3.02.001	Защелка левая	L.h. catch	Douille assemblée	Buchse, komplett	Conjunto casquillo	I
3	IVCM.I3.01.020	Рычаг	Lever	Cliquet de gauche	Linkes Gesperre	Pestillo izquierdo	I
4	УГБ-50А-19-17	Пружина	Spring	Levier	Hebel	Palanca	I
5	IVCM.I3.01.010	Рычаг спуска тормоза	Brake release lever	Ressort	Feder	Muelle	I
6	УГБ-50М-19-49	Ручка	Handle	Levier de dégage-ment du frein	Entbramungshebel	Palanca para librar el freno	I
7	УГБ-50М-12-06А	Кнопка	Button	Poignée	Griff	Mango	I
8	ГОСТ 19853-74	Масленка 1.3Ц6	Lubricator 1.3Ц6	Bouton	Druckknopf	Botón	I
	<u>IVCM.I3.04A.000</u>	<u>Колодка тормозная</u>	<u>Brake Shoe</u>	Graisseur 1.3Ц6	Schmiernippel 1.3Ц6	Engrasador 1.3Ц6	I
		<u>(рис.73)</u>	<u>(Fig.73)</u>	<u>(fig.73)</u>	<u>(Bild 73)</u>	<u>(fig. 73)</u>	
I	IVCM.I3.04A.010	Кронштейн	Bracket	Sabot de frein	Bremsbacke	Zapata de freno	I
2	IVCM.I3.04.004	Накладка	Lining	<u>(fig.73)</u>	<u>(Bild 73)</u>	<u>(fig. 73)</u>	I
3	ГОСТ 10300-80	Заклепка 4x16.38.М3	Rivet 4x16.38.М3	Support	Träger	Soporte	I
4	IVCM.I3.04A.001	Лента	Band	Garniture	Belag	Cubrejunta	I
5	ГОСТ 10299-80	Заклепка 10x22.00	Rivet 10x22.00	Rivet 4x16.38.М3	Niet 4x16.38.М3	Remache 4x16.38.М3	IG
6	ГОСТ 10300-80	Заклепка 4x22.38.М3	Rivet 4x22.38.М3	Ruban	Band	Cinta	I
7	IVCM.I3.04A.020	Проушина	Eye lug	Rivet 10x22.00	Niet 10x22.00	Remache 10x22.00	8
	<u>IVCM.I4.00.000</u>	<u>Траверса (рис.74)</u>	<u>Cross Member (Fig.74)</u>	Rivet 4x22.38.М3	Niet 4x22.38.М3	Remache 4x22.38.М3	4
I	IVCM.I4.00.005	Упор	Stop	Oeillet	Ohr	Ojete	I
2	IVCM.I4.00.001A	Ось	Axle	<u>Traverse (fig.74)</u>	<u>Traverse (Bild 74)</u>	<u>Cruceta (fig. 74)</u>	
3	ГОСТ 13942-68	Кольцо Б-35	Ring Б-35	Butée	Anschlag	Tope	I
4	ЛБУ-15-87	Втулка	Bush	Axe	Achse	Eje	2
5	IVCM.I4.00.004	Крышка	Cover	Anneau Б-35	Ring Б-35	Anillo Б-35	4
				Douille	Buchse	Casquillo	4
				Couvercle	Deckel	Tapa	4

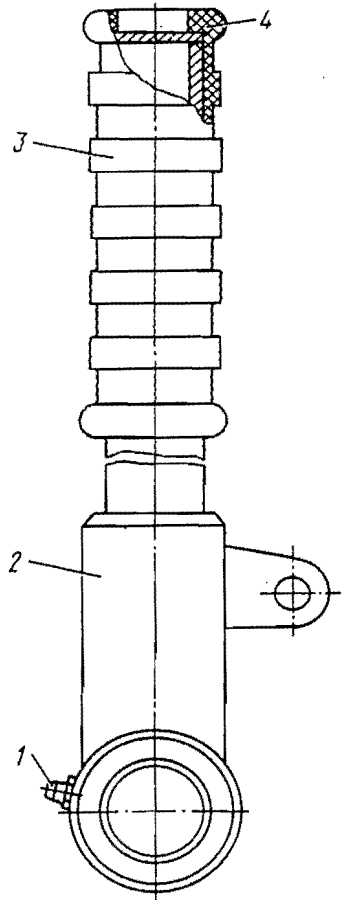


Рис.71 Fig.71 Bild 71

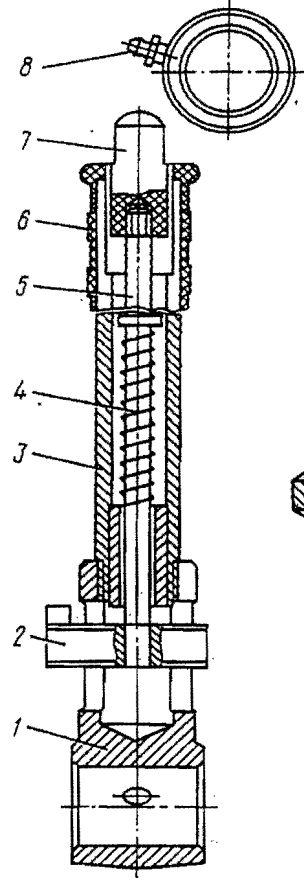


Рис.72 Fig.72
Bild 72

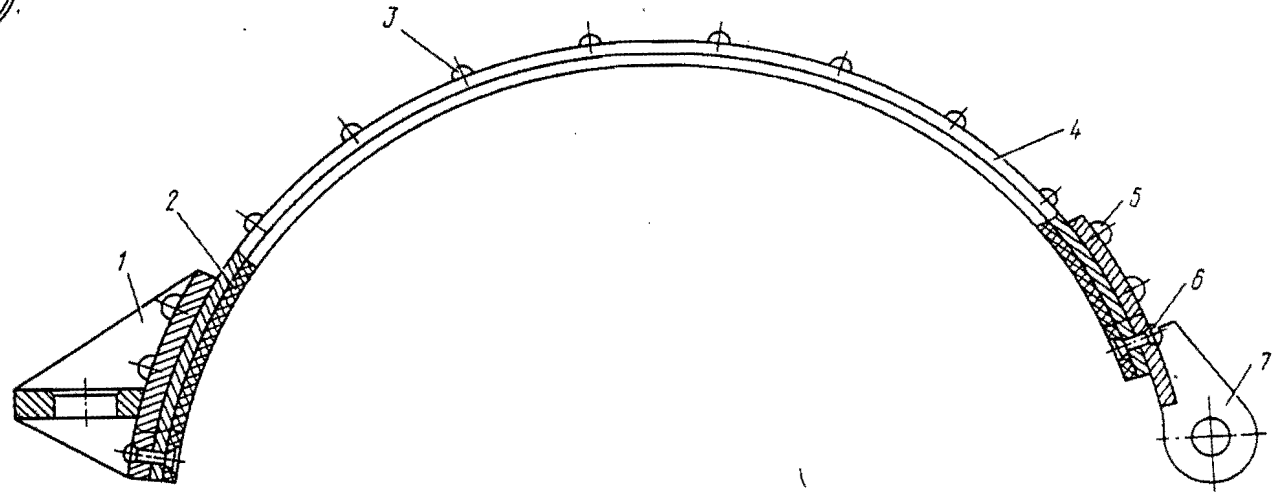


Рис.73 Fig.73 Bild 73

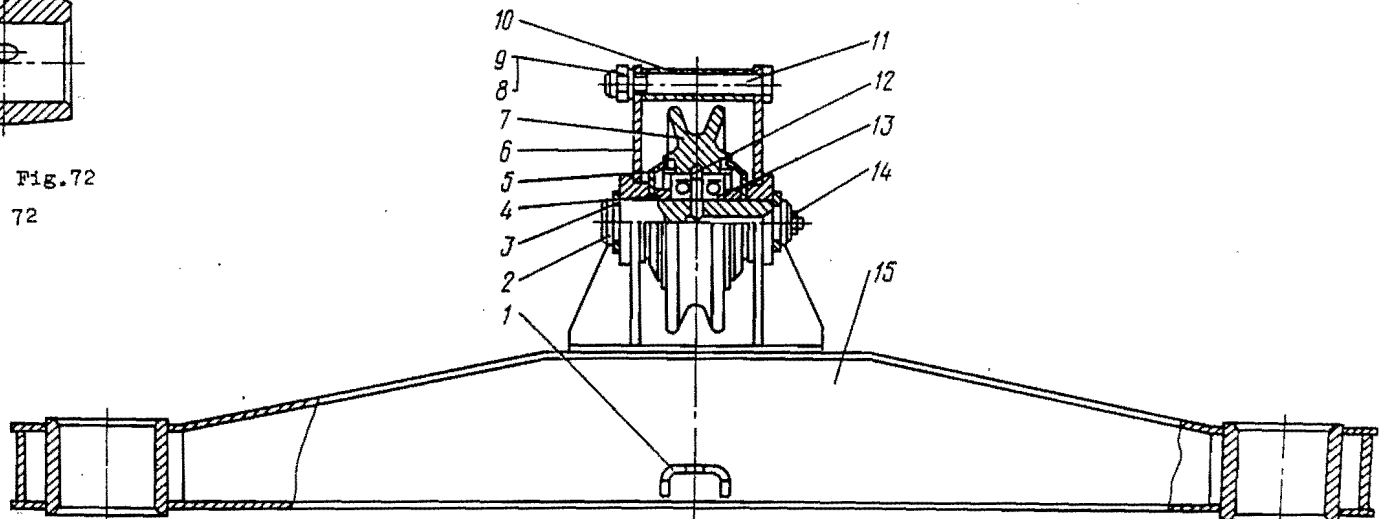


Рис.74 Fig.74 Bild 74

1	2	3	4	5	6	7	8
6	IVCM.I4.OI.OO0	Кронштейн	Bracket	Support	Konsole	Soporte	I
7	IVCM.I4.OO.OO2	Ролик	Roller	Galet	Rolle	Rodillo	2
8	ГОСТ 6402-70	Шайба I6.65Г.0I9	Washer 16.65Г.0I9	Rondelle 16.65Г.0I9	Glatter Federring 16.65Г.0I9	Arandela 16.65Г.0I9	4
9	ГОСТ 59I5-70	Гайка M16.6H.5.0I9	Nut M16.6H.5.0I9	Ecrou M16.6H.5.0I9	Mutter M16.6H.5.0I9	Tuerca M16.6H.5.0I9	4
IO	IVCM.I4.OO.OO6	Труба	Pipe	Tube	Rohr	Tubo	4
II	ГОСТ 7798-70	Болт M16x110.58.0I9	Bolt M16x110.58.0I9	Boulon M16x110.58.0I9	Schraube M16x110.58.0I9	Tornillo M16x110.58.0I9	4
I2	ГОСТ I3943-68	Кольцо Б-80	Ring Б-80	Anneau Б-80	Ring Б-80	Anillo Б-80	2
I3	ГОСТ 8338-75	Подшипник 307	Bearing 307	Roulement 307	Lager 307	Cojinete 307	4
I4	ГОСТ I9853-74	Масленка I.3U6	Lubricator I.3U6	Graisiseur I.3U6	Schmiermippel I.3U6	Engrasador I.3U6	2
I5	IVCM.I4.O2.OO0	Балка в сборе	Bar assy	Poutrelle assemblée	Träger, komplett	Conjunto viga	I
	<u>IVCM.I5.OO.OO0</u>	<u>Доработка карданного вала 69-220I0I0A (рис.75)</u>	<u>Modified Propeller Shaft 69-220I0I0A (Fig.75)</u>	<u>Usinage d'adaptation de l'arbre à cardans 69-220I0I0A(fig. 75)</u>	<u>Gelenkwelle 69-220I0I0A (Bild 75)</u>	<u>Acabado del árbol cardánico 69-220I0I0A (fig. 75)</u>	
	<u>IVCM.I6A.OO.OO0</u>	<u>Управление станком (рис.76)</u>	<u>Drill Control (Fig.76)</u>	<u>Commande de la sondeuse (fig. 76)</u>	<u>Bohrgerätesteuerung (Bild 76)</u>	<u>Mando del tren de sondeo (fig. 76)</u>	
I	MН6-64	Ручка II-П30	Handle II-П30	Poignée II-П30	Griff II-П30	Mango II-П30	4
2	IVCM.I6.OO.OOIA	Рычаг	Lever	Levier	Hebel	Palanca	I
3	IVCM.I6.OO.OO2A	Кронштейн	Bracket	Support	Bock	Soporte	I
4	ГОСТ 9650-80	Ось 6-10hI2x36 ст. 3.0I9	Axle 6-10h12x36 ст.3.0I9	Axe 6-10h12x36 ст. 3.0I9	Achse 6-10h12x36 ст. 3.0I9	Eje 6-10h12x36 ст.3.0I9	I
5	ГОСТ 7798-70	Болт M10x25.58.0I9	Bolt M10x25.58.0I9	Vis M10x25.58.0I9	Schraube M10x25.58.0I9	Tornillo M10x25.58.0I9	6
6	ГОСТ 6402-70	Шайба IO.65Г.0I9	Washer 10.65Г.0I9	Rondelle 10.65Г.0I9	Glatter Federring 10.65Г.0I9	Arandela 10.65Г.0I9	8
7	ГОСТ 397-79	Шплинт I,6xI6.0I9	Cotter 1,6x16.0I9	Goupille 1,6x16.0I9	Splint 1,6x16.0I9	Clavija de aletas 1,6x16.0I9	7
8	ГОСТ II37I-78	Шайба IO.OI.0I9	Washer 10.0I.0I9	Rondelle 10.0I.0I9	Scheibe 10.0I.0I9	Arandela 10.0I.0I9	7
9	ГОСТ 9650-80	Ось 6-10 h I2x28 ст.3.0I9	Axle 6-10h12x28 ст.3.0I9	Axe 6-10h12x28 ст. 3.0I9	Achse 6-10h12x28 ст.3.0I9	Eje 6-10h12x28 ст. 3.0I9	6
IO	IVCM.I6A.O2.OO0	Рычаг в сборе	Lever assy	Levier assemblé	Hebel, komplett	Conjunto palanca	I
II	ГОСТ 59I5-70	Гайка M20.5.0I9	Nut M20.5.0I9	Ecrou M20.5.0I9	Mutter M20.5.0I9	Tuerca M20.5.0I9	I
I2	ГОСТ 6402-70	Шайба 20.65Г.0I9	Washer 20.65Г.0I9	Rondelle 20.65Г.0I9	Glatter Federring 20.65Г.0I9	Arandela 20.65Г.0I9	I
I3	ГОСТ 7798-70	Болт M10x42.58.0I9	Bolt M10x42.58.0I9	Boulon M10x42.58.0I9	Schraube M10x42.58.0I9	Tornillo M10x42.58.0I9	2
I4	ГОСТ 59I5-70	Гайка M10.5.0I9	Nut M10.5.0I9	Ecrou M10.5.0I9	Mutter M10.5.0I9	Tuerca M10.5.0I9	2
I5	IVCM.I6A.OI.OO0	Вилка в сборе	Fork assy	Fourche assemblée	Gabelstück, kompl.	Conjunto horquilla	I
I6	IVCM.I6.OO.OO7	Серьга	Shackle	Biellette	Lasche	Gemela	4
I7	IVCM.I6A.O3.OO0	Корпус в сборе	Housing assy	Corps assemblé	Gehäuse, komplett	Conjunto cuerpo	I
	<u>IVCM.I6A.OI.OO0</u>	<u>Вилка в сборе (рис.77)</u>	<u>Fork Assy (Fig.77)</u>	<u>Fourche assemblée (fig.77)</u>	<u>Gabelstück, komplett (Bild 77)</u>	<u>Conjunto horquilla (fig. 77)</u>	
I	IVCM.I6A.OI.OOI	Вилка	Fork	Fourche	Gabel	Horquilla	I
2	IVCM.I6.OI.OO2	Кронштейн	Bracket	Support	Konsole	Soporte	I
3	IVCM.I6A.OI.OO3	Валик	Shaft	Axe	Welle	Eje	I
4	ЛБУ-04.I6	Пробка	Plug	Bouchon	Verchlusschraube	Tapón	I
5	ГОСТ 3722-8I	Шарик Б9,525-100	Ball Б9,525-100	Bille Б9,525-100	Kugel Б9,525-100	Bola Б9,525-100	I
6	ЛAA-7234	Пружина	Spring	Ressort	Feder	Muelle	I

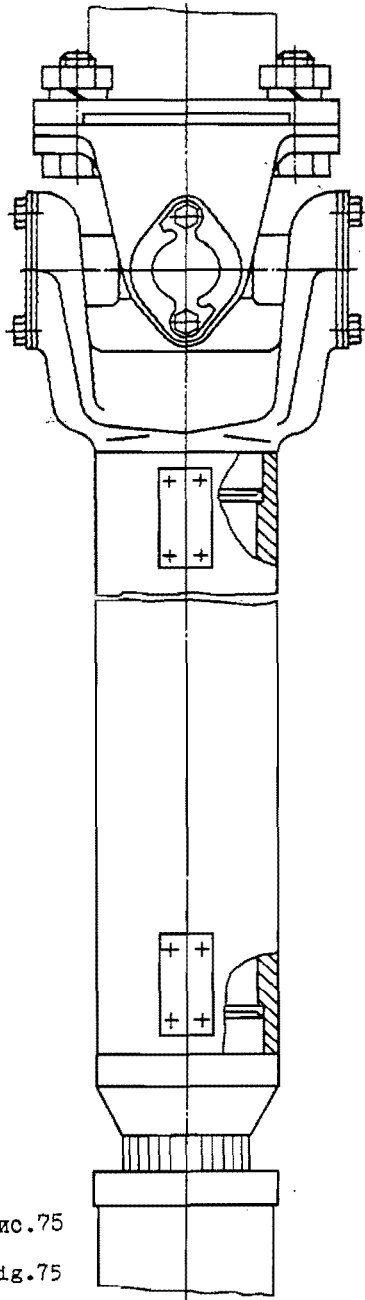


Рис.75
Fig.75
Bild 75

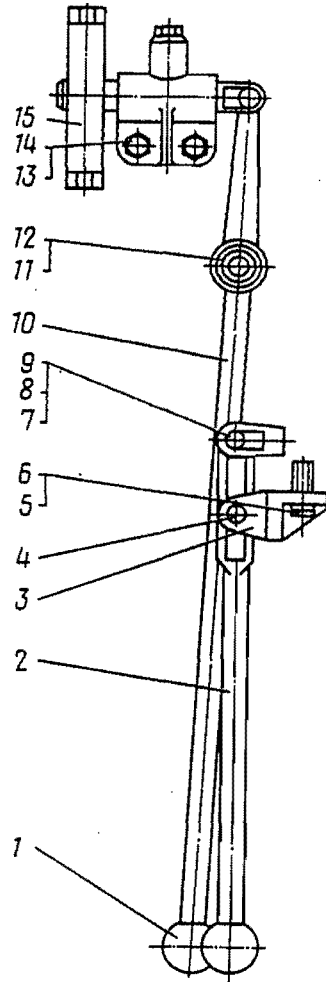


Рис.76 Fig.76 Bild 76

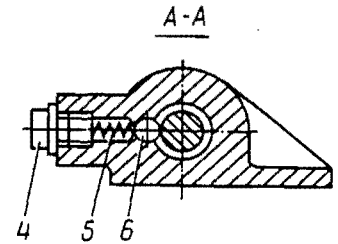
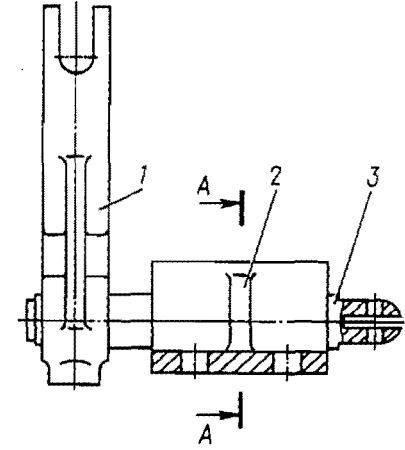
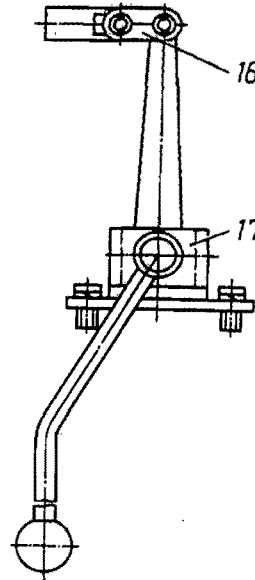


Рис.77 Fig.77 Bild 77

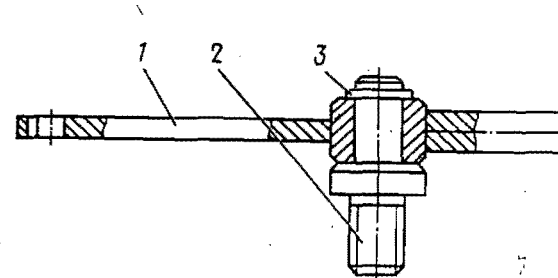


Рис.78 Fig.78 Bild 78

1	2	3	4	5	6	7	8
	<u>IVCM.16A.02.000</u>	<u>Рычаг в сборе (рис.78)</u>	<u>Lever Assy (Fig.78)</u>	<u>Levier assemblé (fig.78)</u>	<u>Hebel, komplett (Bild 78)</u>	<u>Conjunto palanca (fig.78)</u>	
I	IVCM.16A.02.010	Рычаг в сборе	Lever assy	Levier assemblé	Hebel, komplett	Conjunto palanca	I
2	IVCM.16.02.001	Палец	Pin	Axe	Bolzen	Perno	I
3	ГОСТ 13942-68	Кольцо А-20	Ring A-20	Anneau A-20	Ring A-20	Anillo A-20	I
	<u>IVCM.16A.03.000</u>	<u>Корпус в сборе (рис.79)</u>	<u>Housing Assy (Fig.79)</u>	<u>Corps assemblé (fig.79)</u>	<u>Gehäuse, komplett (Bild 79)</u>	<u>Conjunto cuerpo (fig.79)</u>	
I	ГОСТ 3128-70	Штифт 8 м 6x36.019	Lock pin 8 м 6x36.019	Goupille 8 м 6x36.019	Stift 8m 6x36.019	Pasador 8 м 6x36.019	I
2	IVCM.16.03.001	Корпус	Housing	Corps	Gehäuse	Cuerpo	I
3	IVCM.16A.03.010	Рычаг в сборе	Lever assy	Levier assemblé	Hebel, komplett	Conjunto palanca	I
4	IVCM.16A.03.020	Рычаг в сборе	Lever assy	Levier assemblé	Hebel, komplett	Conjunto palanca	I
5	IVCM.16A.03.030	Рычаг в сборе	Lever assy	Levier assemblé	Hebel, komplett	Conjunto palanca	I
	<u>IVCM.18A.00.000</u>	<u>Электрооборудование (рис.80)</u>	<u>Electricals (Fig.80)</u>	<u>Equipement électrique (fig.80)</u>	<u>Elektroausrüstung (Bild 80)</u>	<u>Instalación eléctrica (fig. 80)</u>	
I	IVCM.18.08.000	Провод	Wire	Fil	Leiter	Conductor	I
2	IVCM.18A.01.000	Шиток приборов	Instrument board	Tableau des appareils	Gerätetafel	Cuadro de aparatos	I
3	IVCM.18.07.000	Жгут проводов	Wire bunch	Faisceau de fils	Leiterbündel	Haz de conductores	I
4	IVCM.18.03.000	Провод	Wire	Fil	Leiter	Conductor	I
5	-	Кабель Е Я4	Cable Е Я4	Câble Е Я4	Kabel Е Я4	Cable Е Я4	I
6	-	Кабель Е Я4	Cable Е Я4	Câble Е Я4	Kabel Е Я4	Cable Е Я4	2
7	УГБ-50М-37-00-001	Хомут	Yoke	Collier	Schelle	Abrazadera	I7
8	-	Антенна ЕЯ	Aerial ЕЯ	Antenne ЕЯ	Antenne ЕЯ	Antena ЕЯ	2
9	-	Кабель Е Я4	Cable Е Я4	Câble Е Я4	Kabel Е Я4	Cable Е Я4	I
10	ТУ 37.003.235-77	Фара ФГ-305	Headlight ФГ-305	Projecteur ФГ-305	Scheinwerfer ФГ-305	Faro ФГ-305	2
11	ГОСТ 2023-75	Лампа автомобильная	Automotive lamp	Lampe d'automobile	Autoleuchte	Lámpara de automóvil	2
12	IVCM.18.04.000	Провод	Wire	Fil	Leiter	Conductor	I
13	IVCM.18.02.000	Жгут проводов	Wire bunch	Faisceau de fils	Leiterbündel	Haz de conductores	I

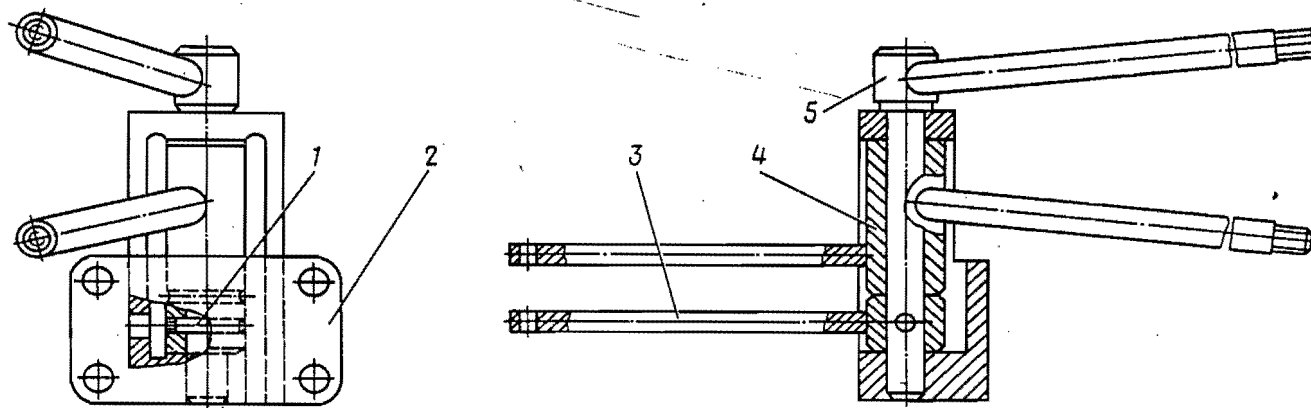


Рис.79 Fig.79 Bild 79

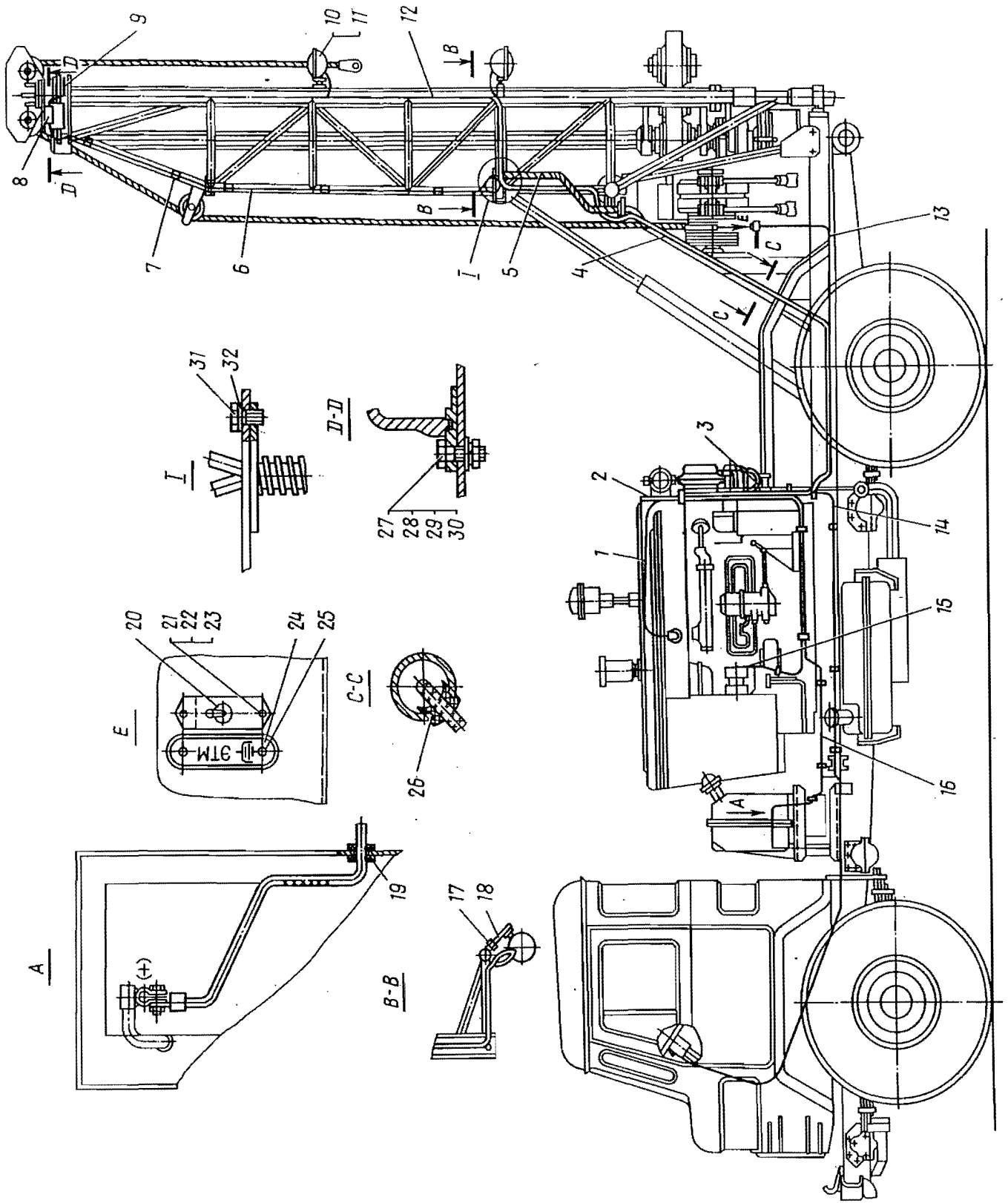


РИС. 80
 FIG. 80
 Bild 80

I	2	3	4	5	6	7	8
I4	IVCM.18A.09.000	Комплект проводов	Set of wires	Jeu de fils	Satz von Leitern	Juego de conductores	I
I5	IVCM.18.06.000	Провод в сборе	Wire assy	Fil assemblé	Leiter, komplett	Conjunto conductor	I
I6	IVCM.18.05.000	Провод	Wire	Fil	Leiter	Conductor	I
I7	ГОСТ 5913-70	Гайка М16.6Н.5.019	Nut M16.6H.5.019	Ecrou M16.6H.5.019	Mutter M16.6H.5.019	Tuerca M16.6H.5.019	2
I8	УГБ-50М-16-08	Кронштейн	Bracket	Support	Halter	Soporte	2
I9	УГБ-50М-16-39	Втулка	Bush	Douille	Buchse	Casquillo	I
20	ТУ 37.003.655-77	Выключатель ВК-46А	Switch ВК-46А	Interrupteur ВК-46А	Schalter ВК-46А	Interruptor ВК-46А	I
21	ГОСТ 17473-80	Винт В2 М4-8gx12.58.019	Screw В2 М4-8gx12.58.019	Vis В2 М4-8gx12.58.019	Schraube В2 М4-8gx12.58.019	Tornillo В2 М4-8gx12.58.019	2
22	ГОСТ 5915-70	Гайка М4.6Н.5.019	Nut М4.6Н.5.019	Ecrou М4.6Н.5.019	Mutter М4.6Н.5.019	Tuerca М4.6Н.5.019	2
23	ГОСТ 6402-70	Шайба 4.65Г.019	Washer 4.65Г.019	Rondelle 4.65Г.019	Glatte Federring 4.65Г.019	Arandela 4.65Г.019	2
24	IVCM.18.00.001	Табличка	Name plate	Plaque	Schild	Placa explicativa	I
25	ГОСТ 10299-80	Заклепка 3x10.01.019	Rivet 3x10.01.019	Rivet 3x10.01.019	Niet 3x10.01.019	Remache 3x10.01.019	2
26	УГБ-50М-16-41	Втулка	Bush	Douille	Buchse	Casquillo	9
27	ГОСТ 7798-70	Болт М5x20.58.019	Bolt М5x20.58.019	Boulon М5x20.58.019	Schraube М5x20.58.019	Tornillo М5x20.58.019	8
28	ГОСТ 5915-70	Гайка М5.6Н.5.019	Nut М5.6Н.5.019	Ecrou М5.6Н.5.019	Mutter М5.6Н.5.019	Tuerca М5.6Н.5.019	8
29	ГОСТ 6402-70	Шайба 5.65Г.019	Washer 5.65Г.019	Rondelle 5.65Г.019	Glatte Federring 5.65Г.019	Arandela 5.65Г.019	I4
30	ГОСТ 10450-78	Шайба 5.01.019	Washer 5.01.019	Rondelle 5.01.019	Scheibe 5.01.019	Arandela 5.01.019	I6
31	ГОСТ 7798-70	Болт М5x14.58.019	Bolt М5x14.58.019	Boulon М5x14.58.019	Schraube М5x14.58.019	Tornillo М5x14.58.019	6
32	УГБ-50М-16-04	Скоба	Clamp	Collier	Bügel	Grapa	I7
	<u>IVCM.18A.01.000</u>	<u>Щиток приборов</u>	<u>Instrument Board</u>	<u>Tableau des appareils (fig. 81)</u>	<u>Gerätetafel (Bild 81)</u>	<u>Cuadro de aparatos (fig. 81)</u>	
I	IVCM.00.00.002	Знак безопасности	Safety sign	Signe de sécurité	Warnschild	Señal de seguridad	I
2	ГОСТ 6402-70	Шайба 4.65Г.019	Washer 4.65Г.019	Rondelle 4.65Г.019	Glatte Federring 4.65Г.019	Arandela 4.65Г.019	4
3	ГОСТ 5915-70	Гайка М4.6Н.5.019	Nut М4.6Н.5.019	Ecrou М4.6Н.5.019	Mutter М4.6Н.5.019	Tuerca М4.6Н.5.019	4
4	ГОСТ 17473-80	Винт В2 М4-8gx12.58.019	Screw В2 М4-8gx12.58.019	Vis В2 М4-8gx12.58.019	Schraube В2 М4-8gx12.58.019	Tornillo В2 М4-8gx12.58.019	I
5	УГБ-50М-16-00-002	Табличка	Name plate	Plaque	Schild	Placa explicativa	I
6	ГОСТ 10299-80	Заклепка 3x6.01.019	Rivet 3x6.01.019	Rivet 3x6.01.019	Niet 3x6.01.019	Remache 3x6.01.019	6
7	ГОСТ 6402-70	Шайба 6.65Г.019	Washer 6.65Г.019	Rondelle 6.65Г.019	Scheibe 6.65Г.019	Arandela 6.65Г.019	4
8	ГОСТ 5915-70	Гайка М6.6Н.5.019	Nut М6.6Н.5.019	Ecrou М6.6Н.5.019	Mutter М6.6Н.5.019	Tuerca М6.6Н.5.019	4
9	ГОСТ 17473-80	Винт В2М6-8gx16.58.019	Screw В2М6-8gx16.58.019	Vis В2М6-8gx16.58.019	Schraube В2 М6-8gx16.58.019	Tornillo В2 М6-8gx16.58.019	4
10	ГОСТ 1700-76	Указатель тока АП-170	Ammeter АП-170	Indicateur de courant АП-170	Amperemeter АП-170	Indicador de corriente АП-170	I
11	ТУ37.003.459-78	Указатель температуры УК133-В	Temperature gauge УК133-В	Indicateur de température УК133-В	Temperaturanzeiger УК133-В	Indicador de temperatura УК133-В	I
12	ТУ37.003.466-76	Манометр МД-219	Pressure gauge МД-219	Manomètre МД-219	Manometer МД-219	Manómetro МД-219	I
13	ТУ 208 РСФСР 35-01-75	Лампа ЛК 73-А	Lamp ЛК 73-А	Lampe ЛК 73-А	Lampe ЛК73-А	Bombilla ЛК 73-А	I
14	БЯ2.002.024	Блок усилительно-исполнительный	Amplifier and operating unit	Bloc amplificateur-effecteur	Verstärker- und Stelleinrichtung	Bloque amplificador-accionador	I

1	2	3	4	5	6	7	8
15	ИВСМ.18.01.040	Пучок проводов	Wire bunch	Faisceau de fils	Leiterbündel	Haz de conductores	I
16	ТУ 37.003.265-77	Блок предохранитель- ный ПР11	Fuse unit ПР11	Bloc de coupe- circuit ПР11	Sicherungsblock ПР11	Bloque de seguridad ПР11	I
17	ИВСМ.18.01.010	Провод в сборе	Wire assy	Fil assemblé	Leiter, komplett	Conjunto conductor	I
18	ИВСМ.18.01.030	Пучок проводов	Wire bunch	Faisceau de fils	Leiterbündel	Haz de conductores	I
19	40А-3801015	Трубка манометричес- кая в сборе	Pressure gauge pipe, assy	Tube manométrique assemblé	Manometerrohr, komplett	Conjunto tubo manomé- trico	I
20	ГОСТ 7798-70	Болт М5х32.58.019	Bolt М5х32.58.019	Boulon М5х32.58.019	Schraube М5х32.58.019	Tornillo М5х32.58.019	4
21	ГОСТ 5915-70	Гайка М5.6Н.5.019	Nut М5.6Н.5.019	Ecrou М5.6Н.5.019	Mutter М5.6Н.5.019	Tuerca М5.6Н.5.019	4
22	ГОСТ 6402-70	Шайба 5.65Г.019	Washer 5.65Г.019	Rondelle 5.65Г.019	Glatter Federring 5.65Г.019	Arandela 5.65Г. 019	4
23	ГОСТ 10450-78	Шайба 5.01.019	Washer 5.01.019	Rondelle 5.01.019	Glatter Federring 5.01.019	Arandela 5.01.019	4
24	ИВСМ.18А.01.020	Щиток в сборе	Board assy	Tableau assemblé	Gerätetafel, komplett	Conjunto cuadro	I
25	ТУ 37.003.655-77	Выключатель ВК-46А	Switch ВК-46А	Interrupteur ВК-46А	Schalter ВК-46А	Interruptor ВК-46А	2
26	ИВСМ.18.01.050	Провод	Wire	Fil	Leiter	Conductor	3
27	-	Втулка Е Я8.227.190	Bush Е Я8.227.190	Douille Е Я8.227.190	Buchse Е Я8.227.190	Casquillo Е Я8.227.190	4
	<u>ИВСМ.18.02.000</u>	<u>Жгут проводов (рис.82)</u>	<u>Wire Bunch (Fig.82)</u>	<u>Faisceau de fils (fig. 82)</u>	<u>Leiterbündel (Bild 82)</u>	<u>Haz de conductores (fig. 82)</u>	
1	ИВСМ.01.06.012	Наконечник	Headpiece	Cosse	Leiterschuh	Terminal	4
2	ГОСТ 19034-73	Трубка III-ТВ-40- 230-4x0,6	Pipe III-ТВ-40- 230-4x0,6	Tube III-ТВ-40- 230-4x0,6	Schlauch III-ТВ-40-230-4x0,6	Tubo III-ТВ-40-230-4x0,6	4
3	ИВСМ.18.02.001	Провод	Wire	Fil	Leiter	Conductor	I
4	ИВСМ.18.02.002	Провод	Wire	Fil	Leiter	Conductor	I
5	ГОСТ 19034-73	Трубка III-ТВ-40- 230-4x0,6	Pipe III-ТВ-40- 230-4x0,6	Tube III-ТВ-40- 230-4x0,6	Schlauch III-ТВ-40-230-4x0,6	Tubo III-ТВ-40-230-4x0,6	I
	<u>ИВСМ.18.07.000</u>	<u>Жгут проводов (рис.83)</u>	<u>Wire Bunch (Fig.83)</u>	<u>Faisceau de fils (fig.83)</u>	<u>Leiterbündel (Bild 83)</u>	<u>Haz de conductores (fig. 83)</u>	
1	ИВСМ.18.07.002-02	Наконечник	Headpiece	Cosse	Leiterschuh	Terminal	2
2	ГОСТ 19034-73	Трубка III-ТВ-40-230- 10x0,7	Pipe III-ТВ-40- 230-10x0,7	Tube III-ТВ-40- 230-10x0,7	Schlauch III-ТВ-40-230-10x0,7	Tubo III-ТВ-40-230-10x0,7	I
3	ИВСМ.18.07.001	Провод	Wire	Fil	Leiter	Conductor	I
4	ИВСМ.18.07.003	Провод	Wire	Fil	Leiter	Conductor	I
5	ИВСМ.01.06.012	Наконечник	Headpiece	Cosse	Leiterschuh	Terminal	2
6	ГОСТ 19034-73	Трубка III-ТВ-40-230- 6x0,6	Pipe III-ТВ-40- 230-6x0,6	Tube III-ТВ-40- 230-6x0,6	Schlauch III-ТВ-40-230-6x0,6	Tubo III-ТВ-40-230-6x0,6	4
	<u>ИВСМ.18.01.030</u>	<u>Пучок проводов (рис.84)</u>	<u>Wire Bunch (Fig.84)</u>	<u>Faisceau de fils (fig.84)</u>	<u>Leiterbündel (Bild 84)</u>	<u>Haz de conductores (fig. 84)</u>	
1	ИВСМ.01.06.012	Наконечник	Headpiece	Cosse	Leiterschuh	Terminal	3
2	ГОСТ 19034-73	Трубка III-ТВ-40- 230-4x0,6	Pipe III-ТВ-40- 230-4x0,6	Tube III-ТВ-40- 230-4x0,6	Schlauch III-ТВ-40-230-4x0,6	Tubo III-ТВ-40-230-4x0,6	2
3	ИВСМ.18.01.004	Провод	Wire	Fil	Leiter	Conductor	I

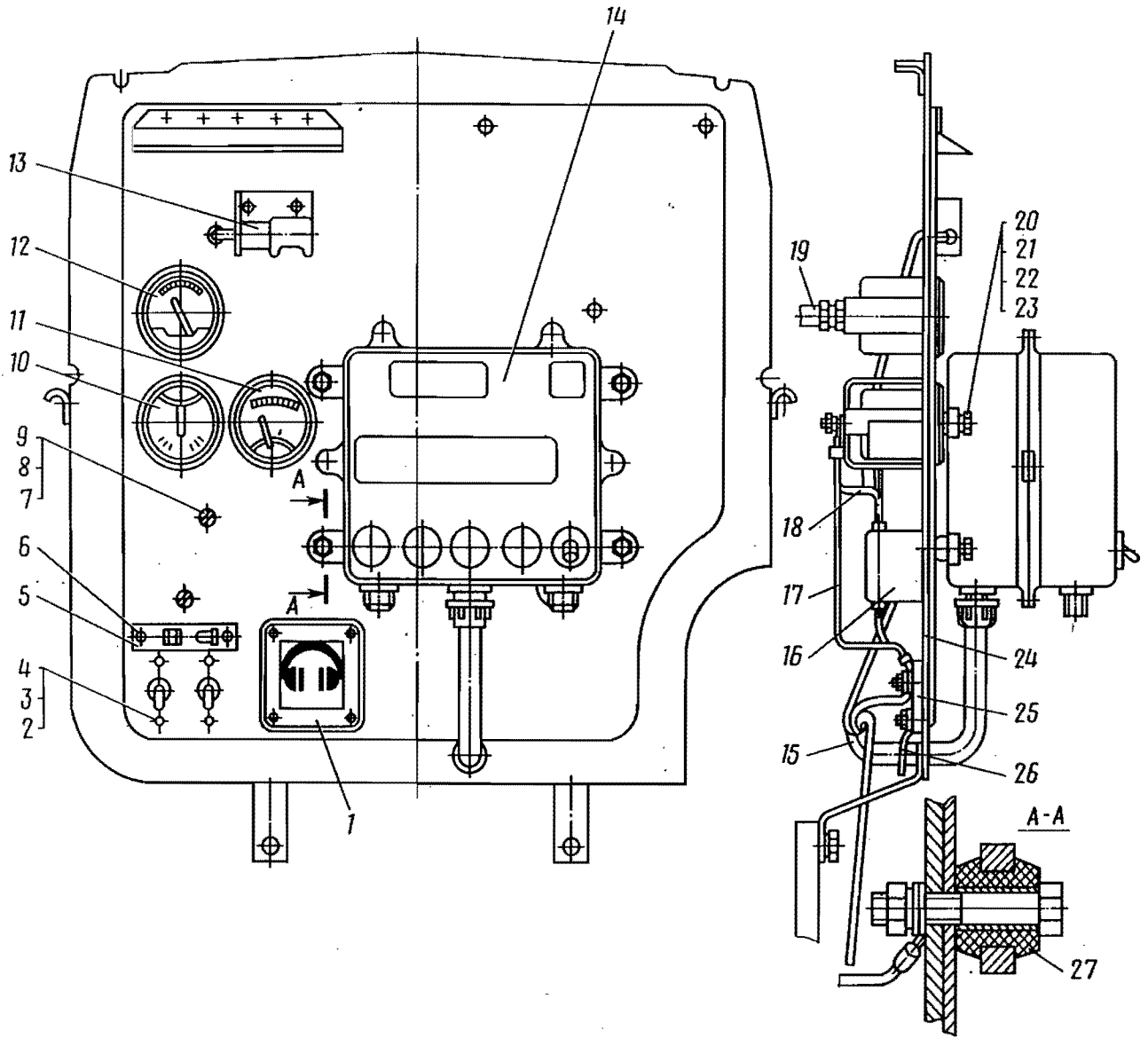


Рис.81 Fig.81 Bild 81

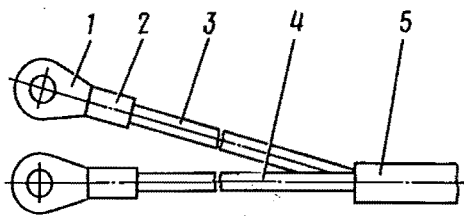


Рис.82 Fig.82 Bild 82

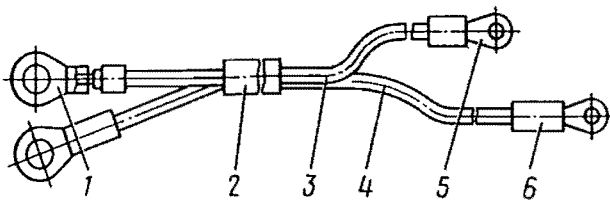


Рис.83 Fig.83 Bild 83

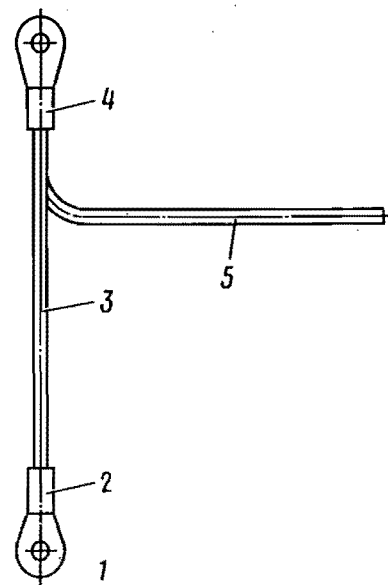


Рис.84 Fig.84 Bild 84

1	2	3	4	5	6	7	8
4	ГОСТ 19034-73	Трубка III-ТВ-40-230-6x0,6	Pipe III-ТВ-40-230-6x0,6	Tube III-ТВ-40-230-6x0,6	Schlauch III-ТВ-40-230-6x0,6	Tubo III-ТВ-40-230-6x0,6	I
5	ИВСМ.18.01.005 <u>ИВСМ.18.01.040</u>	Провод <u>Пучок проводов (рис.85)</u>	Wire <u>Wire Bunch (Fig.85)</u>	Fil <u>Faisceau de fils (fig.85)</u>	Leiter <u>Leiterbündel (Bild 85)</u>	Conductor <u>Haz de conductores (fig. 85)</u>	I
1	ИВСМ.06.012	Наконечник	Headpiece	Cosse	Leiterschuh	Terminal	3
2	ГОСТ 19034-73	Трубка III-ТВ-40-230-4x0,6	Pipe III-ТВ-40-230-4x0,6	Tube III-ТВ-40-230-4x0,6	Schlauch III-ТВ-40-230-4x0,6	Tubo III-ТВ-40-230-4x0,6	2
3	ИВСМ.18.01.004	Провод	Wire	Fil	Leiter	Conductor	I
4	ГОСТ 19034-73	Трубка III-ТВ-40-230-6x0,6	Pipe III-ТВ-40-230-6x0,6	Tube III-ТВ-40-230-6x0,6	Schlauch III-ТВ-40-230-6x0,6	Tubo III-ТВ-40-230-6x0,6	I
5	ИВСМ.18.01.006 <u>ИВСМ.18А.09.000</u>	Провод <u>КОМПЛЕКТ ПРОВОДОВ (рис.86)</u>	Wire <u>Set of Wires (Fig.86)</u>	Fil <u>Jeu de fils (fig.86)</u>	Leiter <u>Satz von Leitern (Bild 86)</u>	Conductor <u>Juego de conductores (fig. 86)</u>	I
1	Н7.860.097	Наконечник НО.775.015	Headpiece НО.775.015	Cosse НО.775.015	Leiterschuh НО.775.015	Terminal НО.775.015	I
2	ИВСМ.18А.09.002	Провод	Wire	Fil	Leiter	Conductor	I
3	Н7.750.095	Наконечник НО.775.015	Headpiece НО.775.015	Cosse НО.775.015	Leiterschuh НО.775.015	Terminal НО.775.015	I
4	ИВСМ.18А.09.003	Провод	Wire	Fil	Leiter	Conductor	I
5	УТЬ-50М-16.00.005	Наконечник	Headpiece	Cosse	Leiterschuh	Terminal	I
6	ТУ 36-501-80	Трубка ХВТ-5.УХЛ2,5	Pipe ХВТ-5.УХЛ2,5	Tube ХВТ-5.УХЛ2,5	Schlauch ХВТ-5.УХЛ2,5	Tubo ХВТ-5.УХЛ2,5	4

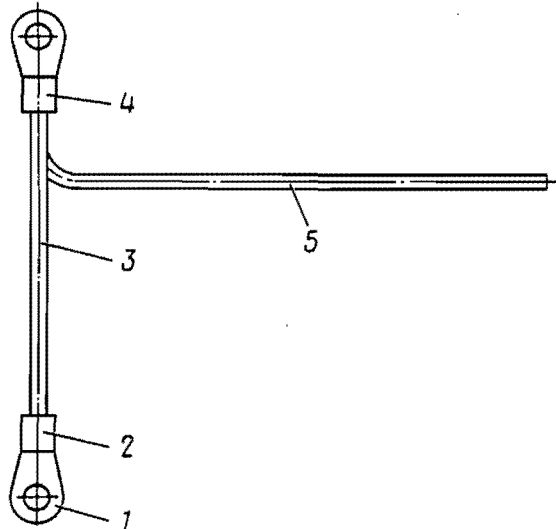


Рис.85 Fig.85 Bild 85

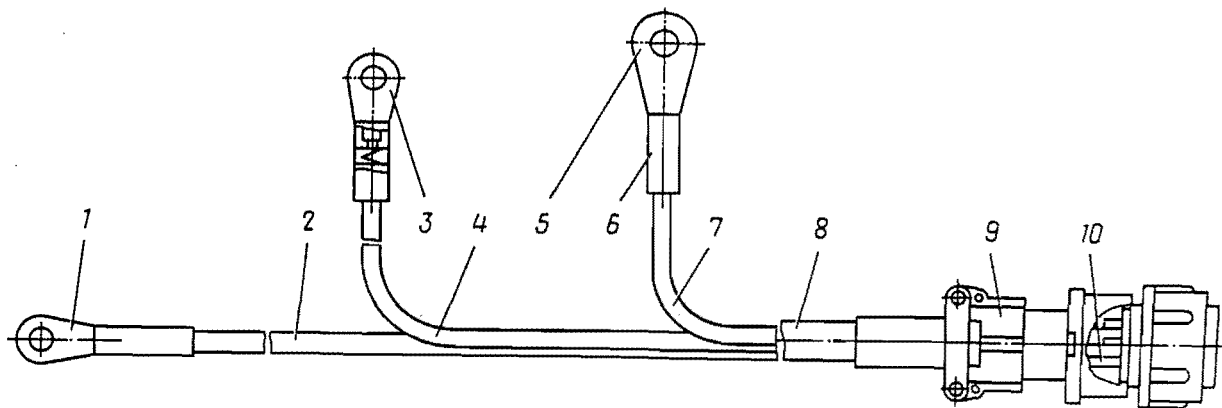


Рис.86 Fig.86 Bild 86

1	2	3	4	5	6	7	8
7	IVCM.I8.A.09.00I	Провод	Wire	Fil	Leiter	Conductor	I
8	TU 36-50I-80	Трубка ХВТ-10.УХЛ2,5	Pipe ХВТ-10.УХЛ2,5	Tube ХВТ-10.УХЛ2,5	Schlauch ХВТ-10.УХЛ2,5	Tubo ХВТ-10.УХЛ2,5	I
9	ГБОУ.364.126TV	Розетка 2РН 18КПН 7Г1В1	Socket 2РН18КПН 7Г1В1	Prise 2РН 18КПН 7Г1В1	Steckdose 2РН 18КПН 7Г1В1	Base de enchufe 2РН 18КПН 7Г1В1	I
10	TU 36-50I-80 <u>IVCM.I9.00.000</u>	Трубка ХВТ-3.УХЛ2,5 <u>Укрытие рабочего места</u> <u>(рис.87)</u>	Pipe ХВТ-3.УХЛ2,5 <u>Driller's</u> <u>Shelter (Fig.87)</u>	Tube ХВТ-3.УХЛ2,5 <u>Abril de poste de</u> <u>travail (fig.87)</u>	Schlauch ХВТ-3.УХЛ2,5 <u>Bohrplatzschutz</u> <u>(Bild 87)</u>	Tubo ХВТ-3.УХЛ2,5 <u>Protección del puesto</u> <u>de trabajo (fig. 87)</u>	2
1	IVCM.I9.0I.000	Стенка передняя	Front wall	Paroi avant	Vorderwand	Pared delantera	I
2	IVCM.I9.03.000	Боковина	Side member	Flanc	Seitenteil	Lateral	I
3	IVCM.I9.04.000	Рамка в сборе	Frame assy	Châssis assemblé	Rahmen, komplett	Conjunto marco	I
4	IVCM.I9.02.000	Стенка боковая	Side wall	Paroi latérale	Seitenwand	Pared lateral	24
5	ОСТ I7-620-76	Кольцо КПП 25	Ring КПП 25	Anneau КПП 25	Ring КПП 25	Anillo КПП 25	6
6	ОСТ I7-602-76	Кольцо шторное Ø25	Shutter ring Ø25	Anneau de rideau Ø25	Vorhangsring Ø25	Anillo protector Ø 25	6
7	ГОСТ I0299-80	Заклепка 6x16.0I.0I9	Rivet 6x16.0I.0I9	Rivet 6x16.0I.0I9	Niet 6x16.0I.0I9	Remache 6x16.0I.0I9	I7
8	ГОСТ II37I-78	Шайба IO.0I.0I9	Washer IO.0I.0I9	Rondelle IO.0I.0I9	Scheibe IO.0I.0I9	Arandela IO.0I.0I9	IO
9	ГОСТ 6402-70	Шайба IO.65Г.0I9	Washer IO.65Г.0I9	Rondelle IO.65Г.0I9	Glatte Federring IO.65Г.0I9	Arandela IO.65Г.0I9	IO
10	ГОСТ 3032-76	Гайка MIO.35.0I9	Nut MIO.35.0I9	Ecrou MIO.35.0I9	Mutter MIO.35.0I9	Tuerca MIO.35.0I9	IO
II	ГОСТ 397-79	Шплинт 2x20.0I9	Cotter 2x20.0I9	Goupille 2x20.0I9	Splint 2x20.0I9	Clavija de aletas 2x20.0I9	IO
12	ГОСТ 9650-80	Ось 6-8В. I2x20.35.228...302	Axle 6-8В. I2x20.35.228...302	Axe 6-8В. I2x20.35.228...302	Achse 6-8В.12x x20.35.228...302	Eje 6-8В.12x20.35.228...302	4
13	ГОСТ 9649-78	Шайба 2.8.0I.0I9	Washer 2.8.0I.0I9	Rondelle 2.8.0I.0I9	Scheibe 2.8.0I.0I9	Arandela 2.8.0I.0I9	4
14	ГОСТ 397-79	Шплинт I,6x16.0I9	Cotter I,6x16.0I9	Goupille I.6x16.0I9	Splint I,6x16.0I9	Clavija de aletas I,6x16.0I9	4
15	ГОСТ 7798-70	Болт М8x30.58.0I9	Bolt М8x30.58.0I9	Boulon М8x30.58.0I9	Schraube М8x30.58.0I9	Tornillo М8x30.58.0I9	2
16	ГОСТ 5915-70	Гайка М8.5.0I9	Nut М8.5.0I9	Ecrou М8.5.0I9	Mutter М8.5.0I9	Tuerca М8.5.0I9	2
17	IVCM.I9.04.006	Ушко	Eye lug	Oeillet	Öhre	Ojal	2
18	IVCM.I9.04.007	Ушко	Eye lug	Oeillet	Öhre	Ojal	8
19	IVCM.I9.04.008	Пластина	Strip	Plaque	Platte	Placa	2
20	ОСТ I7.602.76 <u>IVCM.20.00.000</u>	Кольцо шторное Ø20 <u>Комплект монтажных</u> <u>частей</u>	Shutter ring Ø20 <u>Set of Mounting</u> <u>Parts</u>	Anneau de rideau Ø20 <u>Jeu de pièces</u> <u>de montage</u>	Vorhangsring Ø20 <u>Montageteile</u>	Anillo protector Ø 20 <u>Juego de piezas de</u> <u>montaje</u>	IO
	IVCM.20.0I.000	Стойка (рис.88)	Post (Fig.88)	Montant (fig.88)	Stütze (Bild 88)	Montante (fig. 88)	IO
	IVCM.20.00.00I	Ручка (рис.89)	Handle (Fig.89)	Poignée (fig.89)	Griff (Bild 89)	Mango (fig. 89)	IO
	IVCM.20.00.002	Кол (рис.90)	Stake (Fig.90)	Pieu (fig.90)	Pflock (Bild 90)	Estaca (fig. 90)	IO
	IVCM.20.00.003	Проколыш (рис.9I)	Peg (Fig.9I)	Piquet (fig.9I)	Zelthering (Bild 91)	Estaca de sujeción (fig. 91)	I6
	IVCM.20.00.004	Стекло (рис.92)	Glass (Fig.92)	Vitre (fig.92)	Fensterscheibe (Bild 92)	Cristal (fig.92)	4
	IVCM.2I.00.000	<u>Комплект укладок</u>	<u>Set of Accessories</u>	<u>Matériel adjoint</u>	<u>Verpackungsmittel</u>	<u>Juego de piezas de</u> <u>colocación</u>	
	IVCM.2I.0I.000	Чехол (рис.93)	Jacket (Fig.93)	Housse (fig.93)	Überzug (Bild 93)	Funda (fig. 93)	
1	IVCM.2I.0I.00I	Полотно	Cloth	Toile	Tuch	Paño	I
2	IVCM.2I.0I.002	Ручка	Handle	Poignée	Griff	Mango	2
3	IVCM.I9.0I.008	Петля	Loop	Boucle	Schlinge	Lazo	4

69

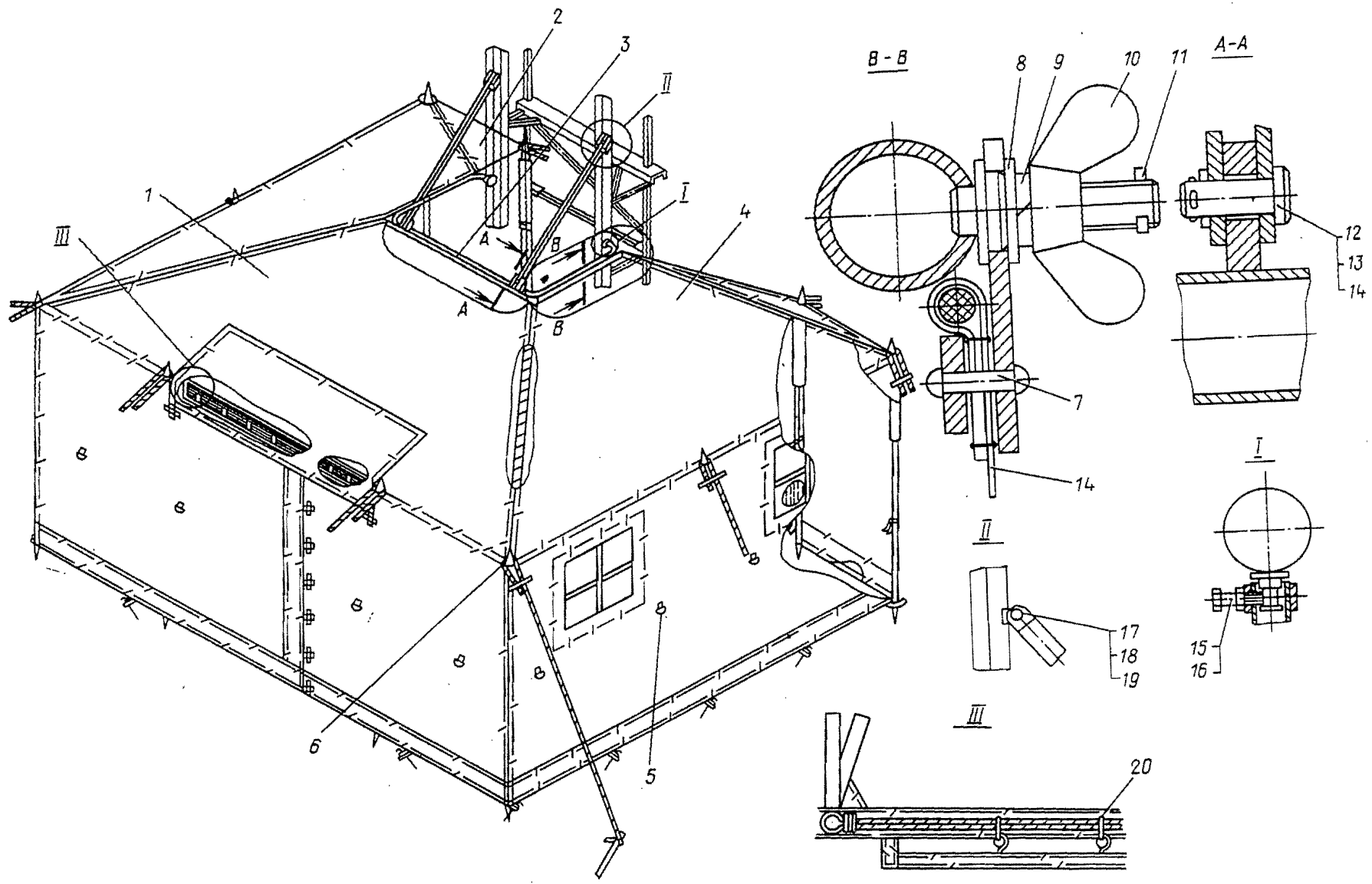


Рис.87 Fig.87 Bild 87



Рис.88 Fig.88 Bild 88

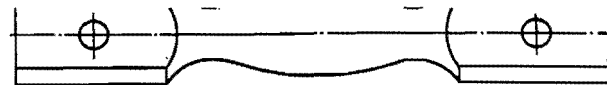


Рис.89 Fig.89 Bild 89

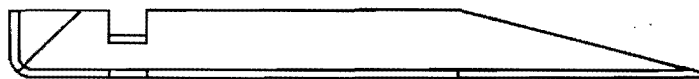


Рис.90 Fig.90 Bild 90

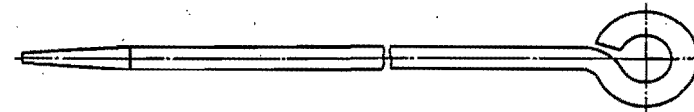


Рис.91 Fig.91 Bild 91

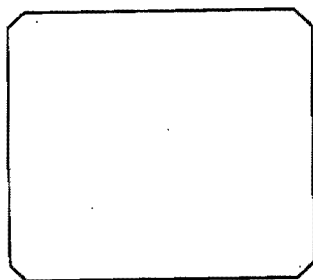


Рис.92 Fig.92
Bild 92

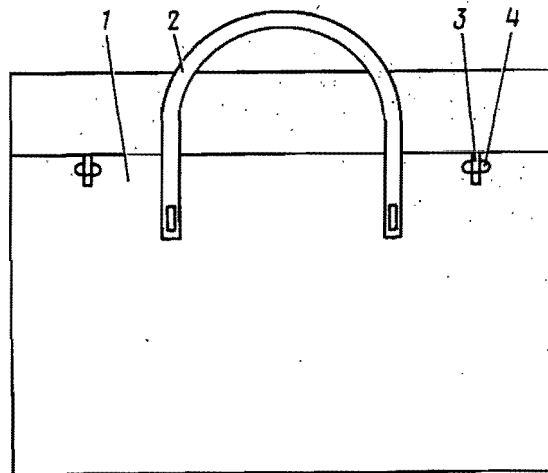


Рис.93 Fig.93 Bild 93

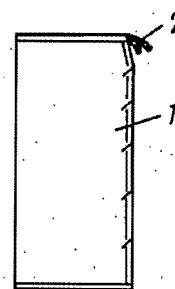


Рис.94 Fig.94
Bild 94

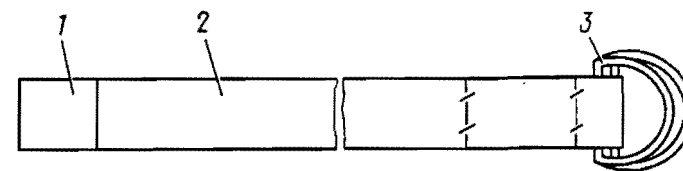


Рис.95 Fig.95 Bild 95

I	2	3	4	5	6	7	8
4	IV 605-1609-77 IBCM.2I.02.000	Клевант Чехол (рис.94)	Buckle Jacket (Fig.94)	Clevent Housse (fig.94)	Klemmstück Überzug (Bild 94)	Pasador Funda (fig. 94)	2
I	IBCM.2I.02.00I	Полотно	Cloth	Toile	Tuch	Paño	I
2	IBCM.2I.02.002 IBCM.2I.03.000	Веревка Ремень (рис.95)	Rope Belt (Fig.95)	Corde Courroie (fig.95)	Strick Riemen (Bild 95)	Cuerda Correa (fig. 95)	I
I	Тип II-4B-25 ОСТ I7-62I-8I	Наконечник	Headpiece	Embout	Endstück	Terminal	I
2	IBCM.2I.03.00I	Лента	Band	Bande	Band	Cinta	I
3	КПН № 25 ОСТ I7-620-76	Кольцо	Ring	Anneau	Ring	Anillo	2

1	2	3	4	5	6	7	8
	ИВСМ.22.00.000	Цилиндр подъема мачты (рис.96)	Mast Raising Cylinder (Fig.96)	Vérin de dressage du mât (fig.96)	Hubzylinder (Bild 96)	Cilindro de elevación del mástil (fig. 96)	
I	ЛБУ-24-01	Штуцер	Union	Raccord	Stützen	Racor	I
2	ГОСТ 11871-80	Гайка В М3х1,5.7Н. 05.019	Nut В М3х1,5.7Н. 05.019	Ecrou В М3х1,5.7Н. 05.019	Mutter В М3х1,5.7Н.05.019	Tuerca В М3х1,5.7Н.05.019	I
3	ГОСТ 11872-80	Шайба 30.01.019	Washer 30.01.019	Rondelle 30.01.019	Scheibe 30.01.019	Arandela 30.01.019	I
4	УГБ-50М-27-12В	Поршень	Piston	Piston	Kolben	Pistón	I
5	ГОСТ 9833-73	Кольцо 030-038-46-2-2	Ring 030-038-46-2-2	Anneau 030-038-46-2-2	Ring 030-038-46-2-2	Anillo 030-038-46-2-2	I
6	ИВСМ.22.01.000	Цилиндр в сборе	Cylinder assy	Vérin assemblé	Zylinder, komplett	Conjunto cilindro	I
7	ИВСМ.22.00.001	Шток	Rod	Tige	Kolbenstange	Vástago	I
8	ГОСТ 9833-73	Кольцо 014-018-25-2-2	Ring 014-018-25-2-2	Anneau 014-018-25-2-2	Ring 014-018-25-2-2	Anillo 014-018-25-2-2	2
9	УГБ-50М-28-06	Штуцер	Union	Raccord	Stützen	Racor	I
10	УГБ-50М-27-19	Гайка	Nut	Ecrou	Mutter	Tuerca	I
11	ГОСТ 9833-73	Кольцо 055-065-58-2-2	Ring 055-065-58-2-2	Anneau 055-065-58-2-2	Ring 055-065-58-2-2	Anillo 055-065-58-2-2	2
12	ИВСМ.22.02А.000	Втулка направля- ющая	Guide bush	Douille-guide	Führungshülse	Casquillo guía	I
13	УГБ-50М-27-18	Кольцо распорное	Spacer ring	Anneau entretoise	Abstandsring	Anillo separador	I
14	ГОСТ 14396-84	Манжета 3-65х45-1	Collar 3-65х45-1	Garniture 3-65х45-1	Manschette 3-65х45-1	Copa 3-65х45-1	3
15	УГБ-50М-27-20	Гайка накидная	Union nut	Ecrou-raccord	Überwurfmutter	Tuerca de unión	I
16	УГБ-50М-27-21	Втулка	Bush	Douille	Buchse	Casquillo	I
17	ГОСТ 9833-73	Кольцо 045-053-46-2-2	Ring 045-053-46-2-2	Anneau 045-053-46-2-2	Ring 045-053-46-2-2	Anillo 045-053-46-2-2	I
18	ГОСТ 5152-84	Набивка многослойная плетеная марки ХЕС	Multilayer woven stuff grade ХЕС	Bourrage tressé mul- ticouche marque ХЕС	Mehrschichtige Flechtpackung ХЕС	Relleno de capas múlti- ples trenzado marca ХЕС	I
19	УГБ-50М-27А-03А	Грязесъемник	Dirt scraper	Racleur de boue	Schmutzabstreifer	Limpiador	I
20	УГБ-50М-27-04А	Шайба стопорная	Spacer washer	Rondelle d'arrêt	Sicherungsblech	Arandela de retención	I
21	УГБ-50М-27-05А	Головка штока	Rod head	Tête de tige	Kolbenstangenkopf	Cabeza del vástago	I

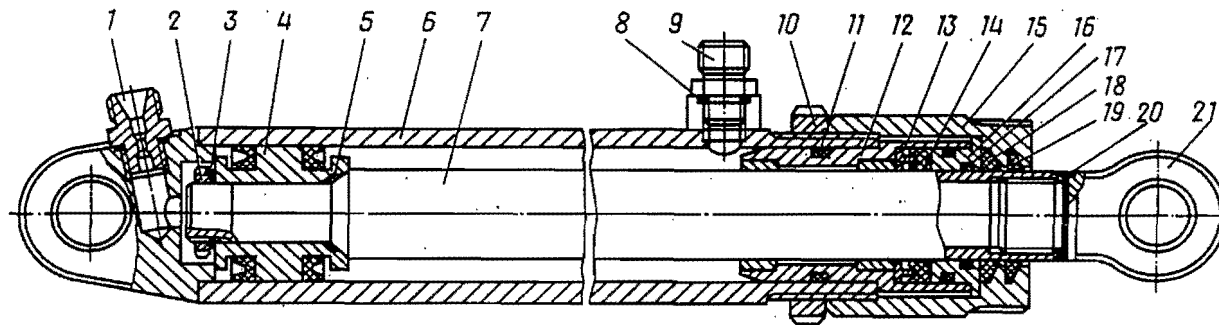


Рис.96 Fig.96 Bild 96

I	2	3	4	5	6	7	8
	<u>ИВМ.23.0С.000</u>	<u>Управление механической муфтой сцепления (рис.97)</u>	<u>Mechanical Clutch Control (Fig.97)</u>	<u>Commande de l'em-brayage mécanique (fig.97)</u>	<u>Steuerung der me-CHANISCHEN Kupp-lung (Bild 97)</u>	<u>Mando del embrague mecánico (fig. 97)</u>	
I	ГОСТ 397-79	Шплинт 3x25.019	Cotter 3x25.019	Goupille 3x25.019	Splint 3x25.019	Clavija de aletas 3x25.019	2
2	ГОСТ II37I-78	Шайба I2.0I.0I9	Washer 12.01.019	Rondelle 12.01.019	Scheibe 12.01.019	Arandela 12.01.019	2
3	ГОСТ 9650-80	Ось 6-12В.12x40.45.019	Axle 6-12В.12x40.45.019	Axe 6-12В.12x40.45.019	Achse 6-12В.12x40.45.019	Eje 6-12В.12x40.45.019	I
4	УГБ-50А-22-03	Вилка	Fork	Fourche	Gabelstück	Horquilla	I
5	ГОСТ 5915-70	Гайка M16.5.019	Nut M16.5.019	Ecrou M16.5.019	Mutter M16.5.019	Tuerca M16.5.019	I
6	ИВМ.23.0I.000	Тяга	Rod	Tringle	Zugstange	Tirante	I
7	УГБ-50А-12-02А	Вал	Shaft	Arbre	Welle	Arbol	I
8	ГОСТ I9853-74	Масленка I.3И6	Lubricator 1.3И6	Graisser 1.3И6	Schmiernippel 1.3И6	Engrasador I.3И6	I
9	ИВМ.23.02.000	Подшипник	Bearing	Palier	Lager	Cojinete	I
10	УГБ-50А-19-01А	Рычаг	Lever	Levier	Hebel	Palanca	I
11	УГБ-50А-12-23	Вкладыш	Insert	Coussinet	Einsatz	Camisa	I
12	ГОСТ 9650-80	Ось 12В.12x50.45.019	Axle 12В.12x50.45.019	Axe 12В.12x50.45.019	Achse 12В.12x50.45.019	Eje 12В.12x50.45.019	I
13	ГОСТ 7798-70	Болт M12x30.58.019	Bolt M12x30.58.019	Boulon M12x30.58.019	Schraube M12x30.58.019	Tornillo M12x30.58.019	2
14	УГБ-50А-12-1-2Г	Рычаг	Lever	Levier	Hebel	Palanca	I
15	ИИ6-64	Ручка И1-П30	Handle 11-П30	Poignée 11-П30	Griff 11-П30	Mango 11-П30	I

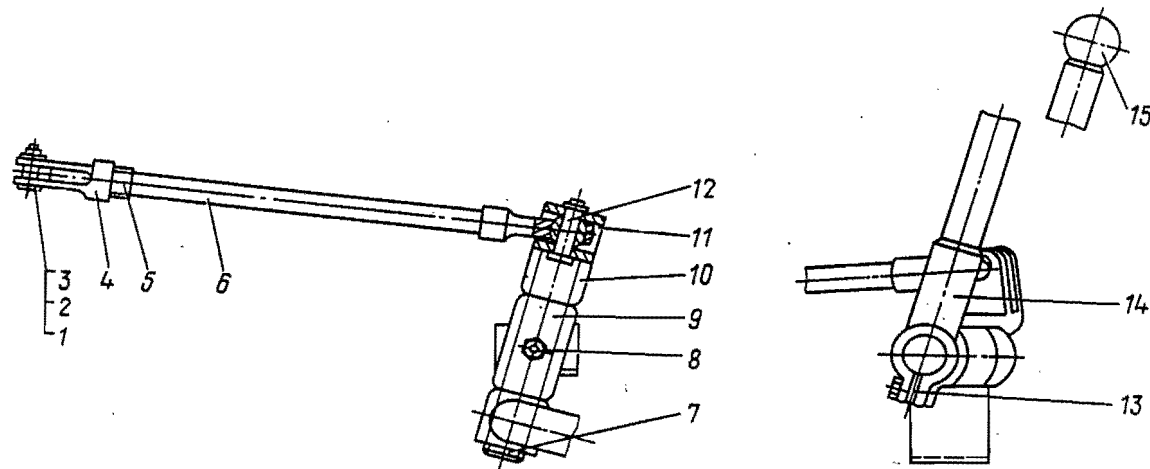


Рис.97 Fig.97 Bild 97