

КАТАЛОГ ДЕТАЛЕЙ И СБОРОЧНЫХ ЕДИНИЦ БУРИЛЬНО-КРАНОВЫХ МАШИН СЕРИИ 350



ЩИГРЫ 2012 г.

Каталог деталей и сборочных единиц (КДС) является справочным пособием для организаций, занимающихся эксплуатацией и ремонтом бурильно-крановых машин БКМ-350-й серии при составлении заявок на запасные детали и сборочные единицы.

Каталог охватывает номенклатуру сборочных единиц и деталей бурильно-крановых машин БКМ-350-й серии, выпускаемой предприятием-изготовителем по конструкторской документации, действующей на 1 июня 2012 года.

Каталог содержит сведения о назначении изделия, основные параметры, размеры и иллюстрацию общего вида. В разделе «Сборочные единицы» приведен перечень сборочных единиц и сведения об их расположении на рисунке. Раздел содержит чертеж общего вида буровой установки с обозначением составных частей в виде позиций.

Раздел «Сборочные единицы и детали» состоит из спецификаций, составленных в последовательности нумерации позиций на рисунках и содержит: номер рисунка; номер позиции сборочной единицы или детали, изображенной на рисунке; обозначение сборочной единицы или детали; наименование сборочной единицы или детали, изображенной на рисунке; количество сборочных единиц, деталей на сборочную единицу; сведения о возможности ремонта и замены.

Система обозначения деталей и сборочных единиц в КДС соответствует системе обозначения, принятой в конструкторской документации. При такой системе обозначение детали, например, БКМ300.21.03.011 расшифровывается следующим образом:

БКМ300 – индекс изделия; 21 – порядковый номер сборочной единицы (узла – Гидросистема); 03 – порядковый номер сборочной единицы (подузла – Гидрообвязка мачты); 011 – порядковый номер детали (труба).

Детали и сборочные единицы, заимствованные из других изделий, сохраняют свои обозначения.

Раздел «Алфавитный указатель» представляет собой перечень наименований по алфавиту всех составных частей, включенных в КДС.

Для заказа запасной части необходимо по соответствующему рисунку определить ее позицию, а затем по номеру позиции в спецификации – обозначение и наименование.

При заказе запасной части необходимо указать обозначение, наименование и требуемое количество согласно данным КДС.

ОСНОВНЫЕ ТЕХНИЧЕСКИЕ ХАРАКТЕРИСТИКИ

Наименование характеристики	Значение
Транспортная база	Бортовой автомобиль типа ГАЗ
Приводной двигатель	Маршевый двигатель автомобиля
Максимальная глубина бурения, м	3,0
Диаметры бурения, мм	250, 360, 500, 630, 800
Тип основного бурового инструмента	Бур шнековый
Способ бурения	Циклический
Максимальный момент силы, Н·м (кгс м), не менее	5000 (500)
Частота вращения бурового снаряда: с ⁻¹	0,0...3,33
об/мин	0,0...200,0
Максимальное усилие подачи вверх, кН (кгс), не менее	32 (3200)
Максимальное усилие подачи вниз, кН (кгс)	24,5 (2450)*
Лебедка	Гидроприводная
Максимальная грузоподъемность лебедки, кН (кгс), не менее	20,0 (2000)**
Высота подъема крюка лебедки, мм, не менее	6500
Канатоемкость, м	15
Диаметр каната, мм	9,0
Наибольшее давление на выходе в гидросистеме, МПа (кгс/см ²)	36 (360)
Рабочая жидкость гидросистемы	ВМГЗ ТУ 38101479
Угол наклона мачты в продольном направлении, град	80-95***
Вращатель	Неподвижный, гидроприводной
Механизм подачи бурильной штанги	Гидравлический
Габаритные размеры машины, мм, не более	
В транспортном положении:	
- длина	7000
- ширина	2340
- высота	3900
В рабочем положении	
- длина	7200
- ширина	2340
- высота	6900
Полная масса машины, кг, не более	6480

* - величина расчетная

** - данные взяты из паспорта завода-изготовителя

*** - обеспечивается конструкцией машины

УКАЗАТЕЛЬ СБОРОЧНЫХ ЕДИНИЦ И ДЕТАЛЕЙ

№ рис.	Обозначение	Наименование	Страница
1	БКМ350.00.00.000 СБ	Машина бурильно-крановая БКМ-350	
	БКМ300.01.00.000	Доработка автомобиля	
	БКМ300.02А.00.000	Мачта бурильная	
	БКМ300.03.00.000	Установка рамы	
	БКМ300.04А.00.000	Установка агрегата насосного	
	БКМ300.05.00.000	Установка домкратов	
	БКМ300.06.00.000	Установка бока масляного	
	БКМ300.07Б.000	Штанга бурильная	
	БКМ300.08А.00.000	Вращатель	
	БКМ300.09.00.000	Установка указателя угла наклона	
	БКМ300.10.00.000	Установка лебедки	
	БКМ300.11.00.000	Цилиндр подъема мачты	
	БКМ300.13.00.000	Управление	
	БКМ300.14.00.000	Ограждение	
	БКМ300.15.00.000	Пульт управления	
	БКМ300.17.00.000	Установка вала карданного	
	БКМ300.18.00.000	Стойка опорная	
	БКМ300.19.00.000	Труба крановая в сборе	
	БКМ300.20.00.000	Фланец крепления штанги	
	БКМ300.21.00.000	Гидросистема	
	БКМ350.22.00.000	Установка устройства раскрепляющего	
	БКМ350.23.00.000	Автолебедка	
	ТФЛ-000	Табличка фирменная логотипная	
	БКМ350.00.00.001	Платик	
	ТФУ 001	Табличка фирменная	
	БИ22.00.00.000 КИБ	Комплект инструмента бурового	
	БКМ350.00.00.000 КЗЧ	Комплект запасных частей	

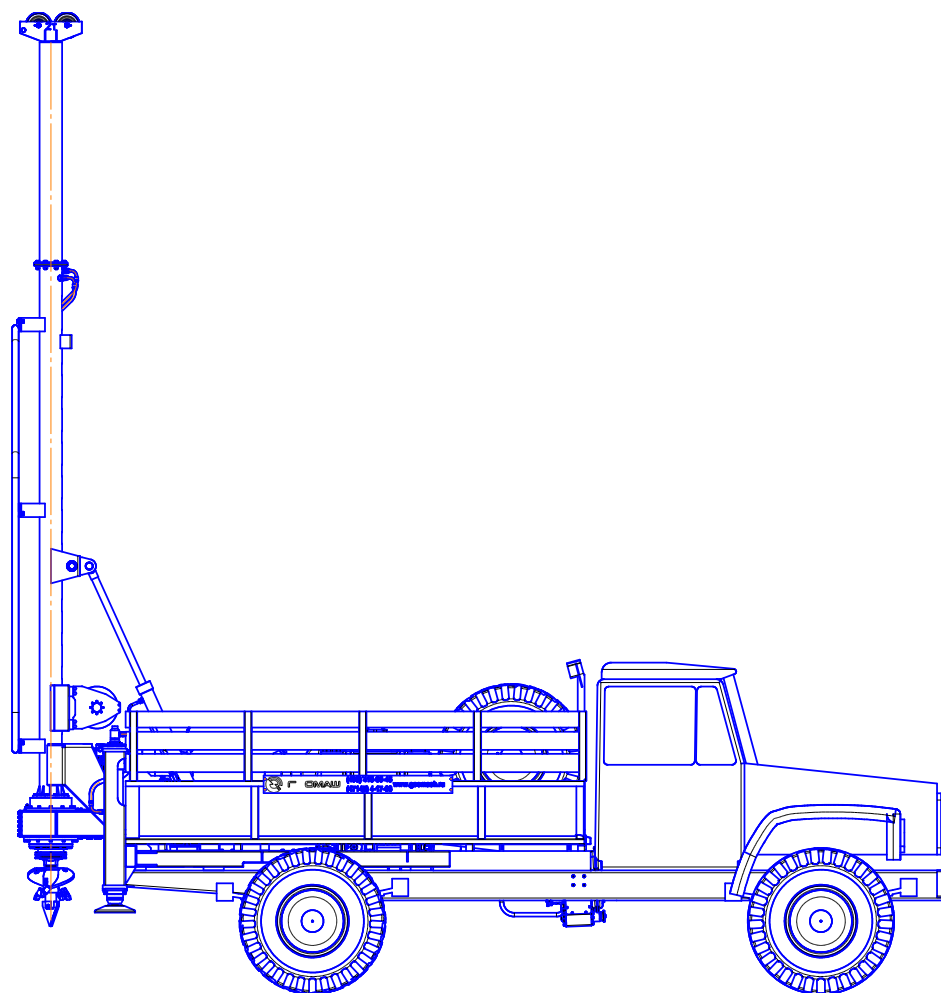


Рисунок 1 Установка буровая БКМ-350

СБОРОЧНЫЕ ЕДИНИЦЫ И ДЕТАЛИ

№ рис.	№ поз	Обозначение	Наименование сборочных единиц, деталей	Кол. сборочных ед., дет. на сбор. единицу	Сведения о возм. замены и рем-та	№ рис.	№ поз	Обозначение	Наименование сборочных единиц, деталей	Кол. сборочных ед., дет. на сбор. единицу	Сведения о возм. замены и рем-та
1	2	3	4	5	6	1	2	3	4	5	6
2		БКМ300.01.00.000	Доработка автомобиля								
							7	БКМ300.03.00.003	Пластина	8	
	1	БКМ300.01.01.000	Доработка платформы	1							
	2	БКМ300.01.02.000	Установка оборудования на платформе	1			8		Болт М16-6gx356.58.019		
	3	БУМ300.01.03.000	Управление КОМ	1					ГОСТ 7805-70	4	
	5	БКМ300.01.05.000	Установка брызговика	1			9		Гайка М16-6Н.8.019		
	6	БКМ300.01.00.001	Брусok	2					ГОСТ 5915-70	4	
	7	БКМ300.01.00.002	Стремянка	4			10		Гайка М20-6Н.8.019		
	8	БКМ300.01.00.003	Планка	4					ГОСТ 5915-70	32	
							12		Шайба 16.65Г.019 ГОСТ 6402-70	4	
	12		Гайка М12-6Н.8.019 ГОСТ 5915-70	16		5		БКМ300.04А.00.000	Установка агрегата насосного		
							1	БКМ300.04.01.000	Агрегат насосный	1	
							2		Болт М16-6gx40.58.019		
3		БКМ300.02А.00.000	Мачта бурильная						ГОСТ 7798-70	6	
							3		Шайба 16 65Г.019		
	1	БКМ300.02А.01.000	Труба бурильная	1					ГОСТ 6402-70	6	
	2	БКМ300.02А.03.000	Кронштейн в сборе	1		6		БКМ300.05.00.000	Установка домкратов		
							1	БКМ300.05.01.000	Домкрат	2	
	5	БКМ300.02А.00.001	Упор	1			4	БКМ300.05.00.001	Штуцер	2	
	6		Болт М16-6gx40.88.35.019				5	БКМ300.05.00.002	Штуцер	2	
			ГОСТ 7798-70	6			6	БКМ300.05.00.003	Скоба	4	
	7		Гайка М16-6Н.8.35.019				9		Болт М16-6gx40.58.019		
			ГОСТ 5915-70	6					ГОСТ 7798-70	12	
	8		Шайба 16 65Г.019 ГОСТ 6402-70	6			10		Кольцо 015-019-25-2-2		
4		БКМ300.03.00.000	Установка рамы						ГОСТ 9833-73	4	
	1	БКМ300.03.01.000	Рама в сборе	1			11		Шайба 16 65Г.019 ГОСТ 6402-70	12	
	2	БКМ300.03.02.000	Стремянка	2			12		Карабин-защелка оцинкованный DIN 5299 FORV C	2	
	3	БКМ300.03.03.000	Стремянка	2							
	4	БКМ300.03.04.000	Стремянка	4							
	5	БКМ300.03.00.001	Планка	8							
	6	БКМ300.03.00.002	Кронштейн	2							

Автомобиль ГАЗ-3308; -33081

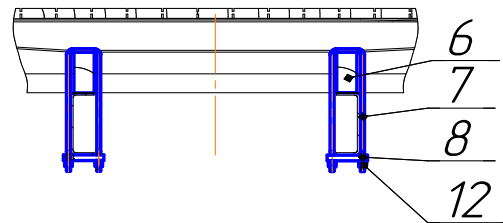
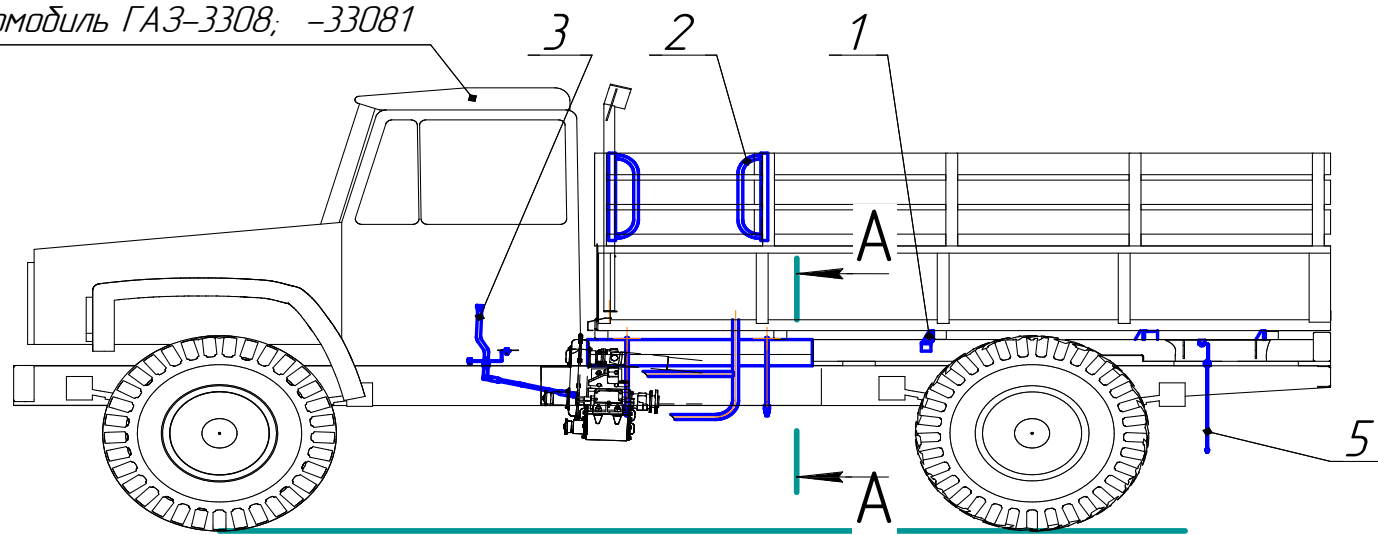


Рисунок 2 Доработка автомобиля

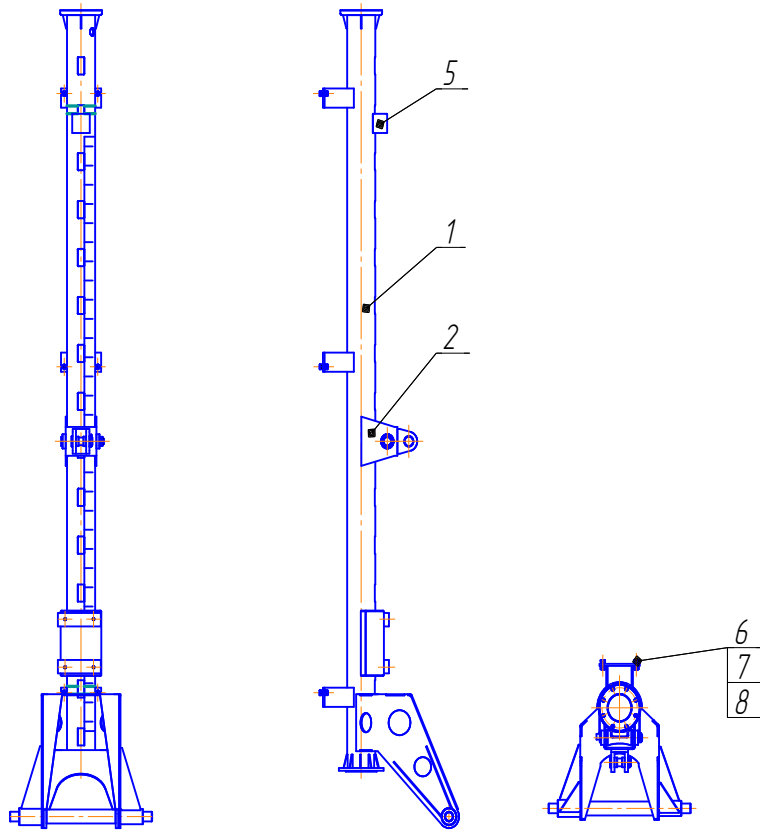


Рисунок 3 Мачта бурильная

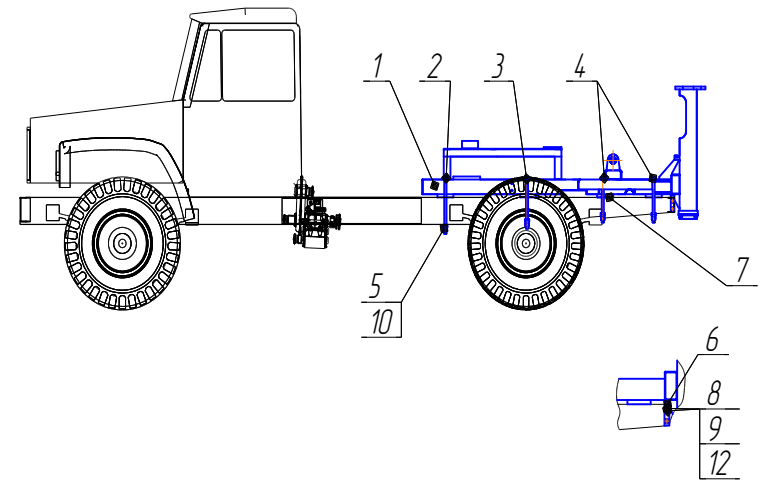


Рисунок 4 Установка рамы

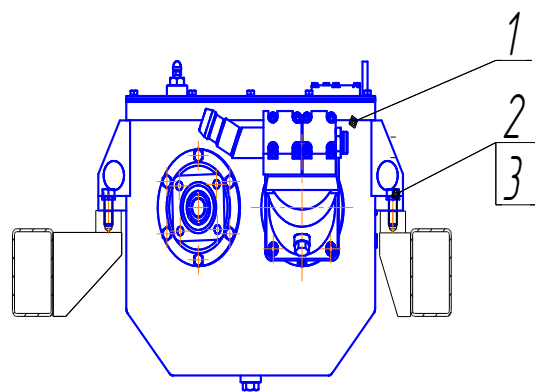


Рисунок 5 Установка агрегата насосного

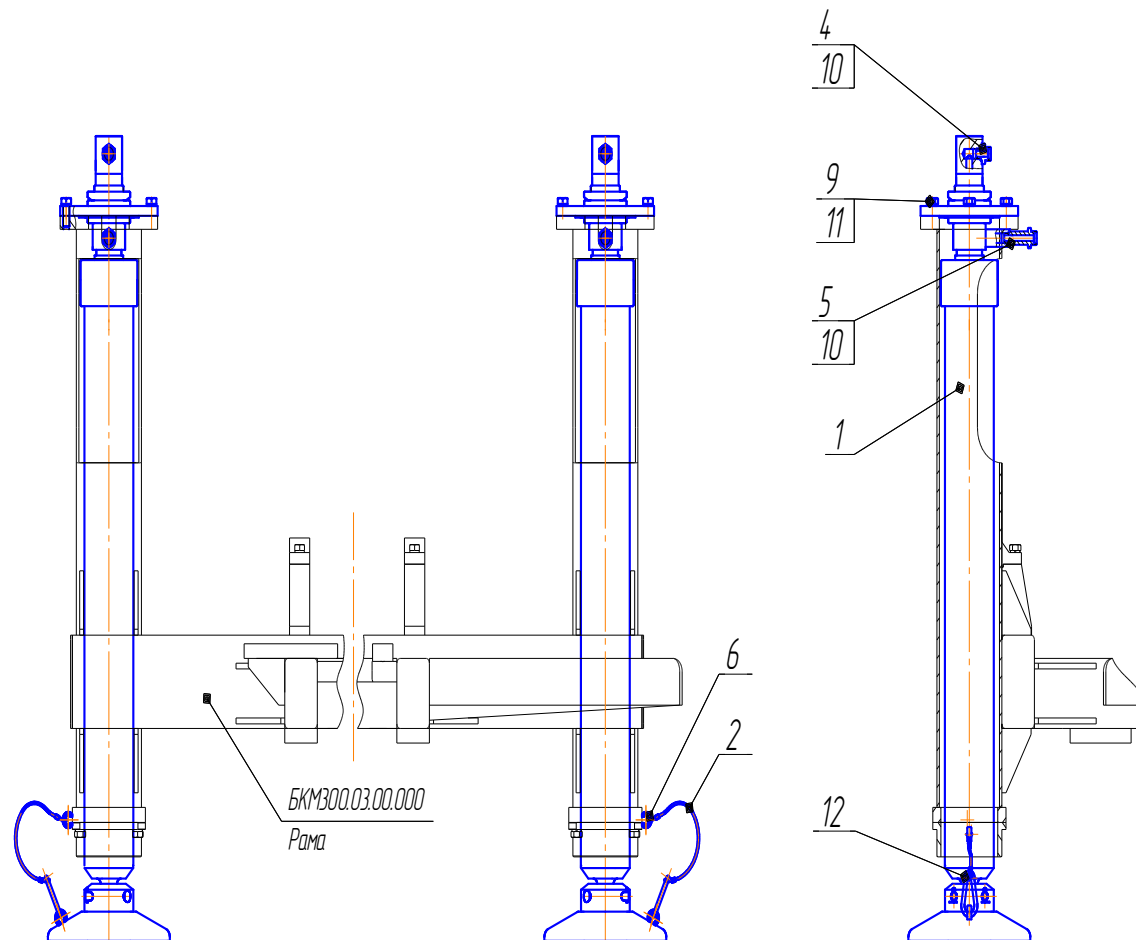


Рисунок 6 Установка домкратов

1	2	3	4	5	6	1	2	3	4	5	6
7		БКМ300.06.00.000	Установка бака масляного								
	1	БКМ300.06.01.000	Бак масляный в сборе	1			36		Кольцо направляющее		
	2	БКМ300.06.02.000	Маслоохладитель в сборе	1					F01 60x65x10, Экофлон 2	3	
	4	ЛБУ-26-3А-01	Лента в сборе	2			37		Манжета		
	6		Гайка М10-6Н.8.019						К09-Д 80x60x74, 15x22, 4x35		
			ГОСТ 5915-70	4					(S-Экопур, Экораббер, Экогал)	1	
	8		Шайба 10 65Г.019				38		Манжета		
			ГОСТ 6402-70	4					S17-Р 60x80x15, S-Экопур	1	
	9		Хомут TORK 40-60	4			39		Кольцо направляющее		
8		БКМ300.07Б.00.000	Штанга бурильная						F01 75x80x10 Экофлон 2	2	
	1	БКМ300.07.01.000	Штанга в сборе	1			40	ТУ37.006.087-79	Подшипник ШСП40		
	2	БКМ300.07.02.000	Трубопровод	1							
	4	БКМ300.07.00.001	Втулка направляющая	1		9		БКМ300.08А.00.000	Вращатель		
	5	БКМ300.07.00.002	Втулка направляющая	1							
	6	БКМ300.07.00.003	Болт	4			2	БКМ300.08А.02.000	Корпус муфты	1	
	7	БКМ300.07.00.004	Шток	1			3	БКМ300.08А.03.000	Корпус	1	
	8	БКМ300.07.00.005	Проушина	1			4	БКМ300.08А.04.000	Муфта в сборе	1	
	9	БКМ300.07.00.006	Винт стопорный	3			7	БКМ300.08А.00.001	Колесо	1	
	11	БКМ300.07.00.008	Штуцер	2			8	БКМ300.08А.00.002	Шестерня	1	
	12	БКМ300.07.00.009	Поршень	1			9	БКМ300.08А.00.003	Колесо	1	
	13	БКМ300.07Б.00.011	Кольцо поршня	1			10	БКМ300.08А.00.004	Вал-шестерня	1	
	14	БКМ300.07Б.00.012	Фланец	1			11	БКМ300.08А.00.005	Крышка прижимная	1	
	15	БКМ300.07Б.00.013	Фланец	1			12	БКМ300.08А.00.006	Крышка верхняя	1	
	16	БКМ300.07Б.00.014	Кольцо регулировочное	1			13	БКМ300.08А.00.007	Крышка нижняя	1	
		БКМ300.07Б.00.014-01	Кольцо регулировочное	1			14	БКМ300.08А.00.008	Втулка распорная	1	
	17	ГОСТ 11738-84	Винт М6-6gx20.56.019	6			15	БКМ300.08А.00.009	Скребок	4	
	18	ГОСТ 11871-88	Гайка М48x1,5-6Н.06.019	2			16	БКМ300.08А00.011	Сегмент	4	
	19	ГОСТ 9833-73	Кольцо 019-023-25-2-2	1			17	БКМ300.08А.00.012	Фланец установочный	1	
	20	ГОСТ 9833-73	Кольцо 021-025-25-2-2	2			18	БКМ300.08А.00.013	Фланец установочный	1	
	21	ГОСТ 9833-73	Кольцо 028-036-46-2-2	1			19	БКМ300.08А.00.014	Втулка установочная	1	
	22	ГОСТ 9833-73	Кольцо 040-045-30-2-2	2			20	БКМ300.08А.00.015	Фланец	1	
	23	ГОСТ 9833-73	Кольцо 050-060-58-2-2	1			21	БКМ300.08А.00.016	Прокладка	1	
	24	ГОСТ 9833-73	Кольцо 070-080-58-2-2	1			22	БКМ300.08А.00.017	Прокладка	1	
	25	ГОСТ 23825-79	Кольцо защитное 193-230	2			23	БКМ300.08А.00.018	Вкладыш	4	
	26	ГОСТ 13943-86	Кольцо В36	1			24	БКМ300.08А.00.019	Фланец прижимной	1	
	27	ГОСТ 13943-86	Кольцо В62	2			25	БКМ300.08А.00.021	Кольцо зажимное	1	
	28	ГОСТ 23825-79	Кольцо защитное 286-360	2			26	БКМ300.08А.00.022	Прокладка	1	
	30	ГОСТ 7872-89	Подшипник 8214	1			27	БКМ300.08А.00.023	Вал промежуточный	1	
	31	ГОСТ 6402-70	Шайба 6 65Г.019	6			28	БКМ300.08А.00.024	Втулка распорная	1	
	32	ГОСТ 11872-89	Шайба 48.01.08кп.019	2			29	БКМ300.08А.00.025	Втулка распорная	1	
	35	А02-А 60x70x6x8,7, Экопур	Грязесъемник	1			30	БКМ300.08А.00.026	Крышка подшипника	1	
							31	БКМ300.08А.00.027	Прокладка	1	

32	БКМ300.08А.00.028	Крышка подшипника	1		74	ГОСТ 10450-78	Шайба А 14.05.019	4	
33	БКМ300.08А.00.029	Прокладка	1		75		Шпонка 10×8×36 ГОСТ 23360-78	1	
34	БКМ300.08А.00.031	Крышка подшипника	1		76		Шпонка 12×8×45 ГОСТ 23360-78	2	
35	БКМ300.08А.00.032	Прокладка	2		77		Шпонка 22×14×70 ГОСТ23360-78	2	
36	БКМ300.08А.00.033	Крышка	1		78		Штифт 8x30 ГОСТ 12207-79	3	
37	БКМ300.08А.00.034	Прокладка	1		81		Клапан предохранительный 864000 К 1/8"	1	
38	БКМ300.08А.00.036	Штуцер	1		82		Мотор гидравлический МР 112.2/D2 В 35 Y 1	1	
39	БКМ300.08А.00.037	Корпус	1		83		Полуфланец ГСТ90-00.001	4	
40	БКМ300.08А.00.038	Шайба стопорная	3		84		Болт 2.6Дх45.66.16 ГСТ90 00.002	8	
41	БКМ300.08А.00.039	Шпindelь	1		85		Ниппель манометр 620.01.014.21	1	
42	БКМ300.04А.01.017	Штуцер	1	10		БКМ300.09.00.000	Установка указателя угла наклона		
43	БКМ300.04А.01.018	Пробка	1		1	БКМ300.09.01.000	Указатель угла наклона	1	
44	ГЕУ001.15.01.001	Пробка М27х1,5	1	11		БКМ300.10.00.000	Установка лебедки		
45	ГЕУ001.15.02.002	Прокладка	2		1	БКМ300.10.10.000	Канат в сборе	1	
46	УСГ000.01.02.019	Окно	1		2	БКМ300.10.00.001	Штуцер	2	
50	ГОСТ 7798-70	Болт М8-6g ×20.88.35.019	30		3		БолтМ14-6g×55.58.019 ГОСТ 7798-70	4	
51	ГОСТ 7798-70	Болт 3М8-6gx45.88.35.019	4		4		Шайба14 65Г.019 ГОСТ 6402-70	4	
52	ГОСТ 7798-70	Болт М12-6gx45.88.35.019	12		5		Кольцо уплотнительное	2	
53	ГОСТ 7798-70	Болт М14-6gx40.88.35.019	4				DDW4CO825		
54	ГОСТ 7805-70	Болт М8-6g×25.88.35.019	17		6		Лебедка TN 18	1	
55	ГОСТ 7808-70	Болт М8-6gx25.109.40Х.019	6	12		БКМ300.11.00.000	Цилиндр подъема мачты		
56	ГОСТ 11738-84	Винт М8-6g×25.88.35.019	14		1	БКМ300.11.01.000	Цилиндр в сборе	1	
57	ГОСТ 11738-84	Винт М12-6g×40.88.35.019	12		2	БКМ300.11.02.000	Шток в сборе	1	
58	ГОСТ 11738-84	Винт М12-6g×45.88.35.019	12		3	БКМ300.11.03.000	Трубопровод в сборе	1	
59	ГОСТ 17473-80	Винт А.М 5-6g×22.58.019	4		4	БКМ300.11.04.000	Хомут в сборе	2	
60	ГОСТ 9833-73	Кольцо 009-012-19-2-2	1		5	БКМ300.11.00.001	Головка штока	1	
61	ГОСТ 9833-73	Кольцо 011-015-25-2-2	1		6	БКМ300.11.00.002	Гайка цилиндра	1	
62	ГОСТ 9833-73	Кольцо 019-023-25-2-2	1		7	БКМ300.11.00.003	Втулка поршня	1	
63	ГОСТ 9833-73	Кольцо 032-040-46-2-2	2		8	БКМ300.11.00.004	Кольцо поршня	1	
64	ГОСТ 9833-13	Кольцо 350-360-58-2-2	1		9	БКМ300.11.00.005	Гайка специальная	1	
65	ГОСТ 8752-79	Манжета 1.2-160×190-1	1		10	БКМ300.11.00.006	Штуцер дросселирующий	2	
66	ГОСТ 8752-79	Манжета 1.2-190×230-1	2		12	ЛБУ50-04.20.20.00.009	Шайба стопорная	1	
67		Подшипник 46134 ГОСТ 831-75	2		15	ПБУ-2.15.00.004	Втулка прижимная	1	
68		Подшипник 208 ГОСТ 8338-75	2		16	ПБУ-2.15.00.005	Втулка направляющая	1	
69		Подшипник 308 ГОСТ 8338-75	2		19	ГОСТ 1476-93	Винт М6-6g×10.14Н.019	2	
70		Шайба 5 65Г.019 ГОСТ 6402-70	4		21	ГОСТ 9833-73	Кольцо 015-019-25-2-2	2	
71		Шайба 8 65Г.019 ГОСТ 6402-70	53		22	ГОСТ 9833-73	Кольцо 060-070-58-2-2	1	
72		Шайба 12 65Г.019 ГОСТ 6402-70	44		23	ГОСТ 9833-73	Кольцо 070-080-58-2-2	2	
73		Шайба 14 65Г.019 ГОСТ 6402-70	4		24	ГОСТ 9833-73	Кольцо 082-090-46-2-2	1	
					25		Кольцо В62 ГОСТ13943-86	4	

	26		Маслѐнка 1.3.Ц6 ГОСТ 19853-74	2		20	ГОСТ 7798-70	Болт М16-6g×40.58.019	4	
	28		Шайба 48.01.08кп.019 ГОСТ 11872-89	1		21	ГОСТ 1491-80	Винт А.М 3-6g×5.58.019	9	
	29		Грязесѐмник SWP 6075	1		22	ГОСТ 17473-80	Винт В.М4-6gx10.58.019	14	
	30		Кольцо E/GT 80×75-9,7/102	2		23	ГОСТ 17473-80	Винт А.М6-6g20.58.019	9	
	32		Кольцо уплотнительное ORAR00224 (44,04×3,53)	1		24	ГОСТ 6402-70	Шайба 3 65Г.019	18	
	33		Кольцо защитное ВН 2700500-РТКС	2		25	ГОСТ 6402-70	Шайба 4 65Г.019	14	
	35		Манжета RU0200600-722(EU)	1		26	ГОСТ 6402-70	Шайба 6 65Г.019	9	
	36		Манжета DBM 31424M	1		27	ГОСТ 6402-70	Шайба 12 65Г.019	3	
	37	ТУ37.006.087-79	Подшипник ШСП140	2		28	ГОСТ 6402-70	Шайба 16 65Г.019	4	
13		БКМ300.13.00.000	Управление			30		Манометр SPG063-00400-02-Р-В04-Ф	2	
	1	БКМ300.13.01.000	Управление газом	1		31		Манометр SPG063-0040-02-Р-В04-Ф	1	
	2	БКМ300.13.02.000	Управление насосом NP 112	1	16		БКМ300.17.00.000	Установка вала карданного		
14		БКМ300.14.00.000	Ограждение			1	БКМ300.17.01.000	Доработка вала карданного	1	
	1	БКМ300.14.00.001	Основное	1		2	БКМ300.17.02.000	Ограждение вала карданного	1	
	2	БКМ300.14.00.002	Труба верхняя	1		3	ЛБУ-35-45	Болт	8	
	3	БКМ300.14.00.003	Боковина	2		4		Гайка М12×1,25-6Н.8.35.019		
	4	БКМ300.14.00.004	Труба	1				ГОСТ 2524-70	8	
	5	БКМ300.14.00.005	Труба			5		Шайба 12 65Г.019 ГОСТ 6402-70	8	
	6	БКМ300.14.00.006	Перемышка	6	17		БКМ300.18.00.000	Стойка опорная		
	7	БКМ300.14.00.007	Труба			1	БКМ300.18.00.001	Лист	2	
	8	БКМ300.14.00.008	Труба			2	БКМ300.18.00.002	Уголок	1	
	9	БКМ300.14.00.009	Упор	2		3	БКМ300.18.00.003	Планка		
	10	БКМ300.14.00.011	Втулка	4		4	БКМ300.18.00.004	Уголок	1	
	12	БКМ300.02А.02.001	Планка	3		5	БКМ300.18.00.005	Уголок	1	
15		БКМ300.15.00.000	Пульт управления			6	БКМ300.18.00.006	Ребро	2	
	1	БКМ300.15.01.000	Кожух в сборе	1		7	БКМ300.18.00.007	Скоба	1	
	2	БКМ300.15.02.000	Каркас в сборе	1		8	БКМ300.18.00.008	Косынка	2	
	3	БКМ300.15.03.000	Клапан в сборе	1						
	6	БКМ300.15.06.000	Обвязка гидрораспределителя							
			РМП16	1						
	9	БКМ300.15.00.001	Бобышка	2						
	10	БКМ300.15.00.002	Бобышка	1						
	11	БКМ300.15.00.003	Табличка	1						
	12	БКМ300.15.00.004	Табличка	1						
	13	БКМ300.15.00.005	Табличка	1						
	15	Ш4.01.00.007	Табличка	1						
	19	ГОСТ 7798-70	Болт М12-6g×30.58.019	3						

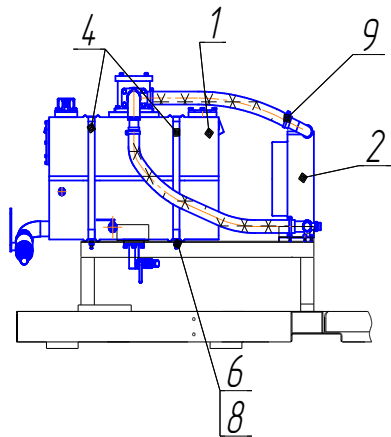


Рисунок 7 Установка бака масляного

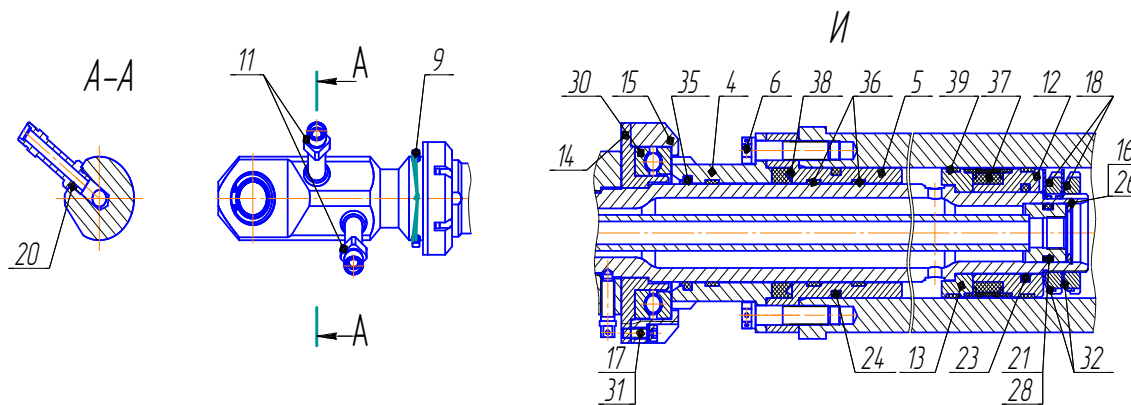
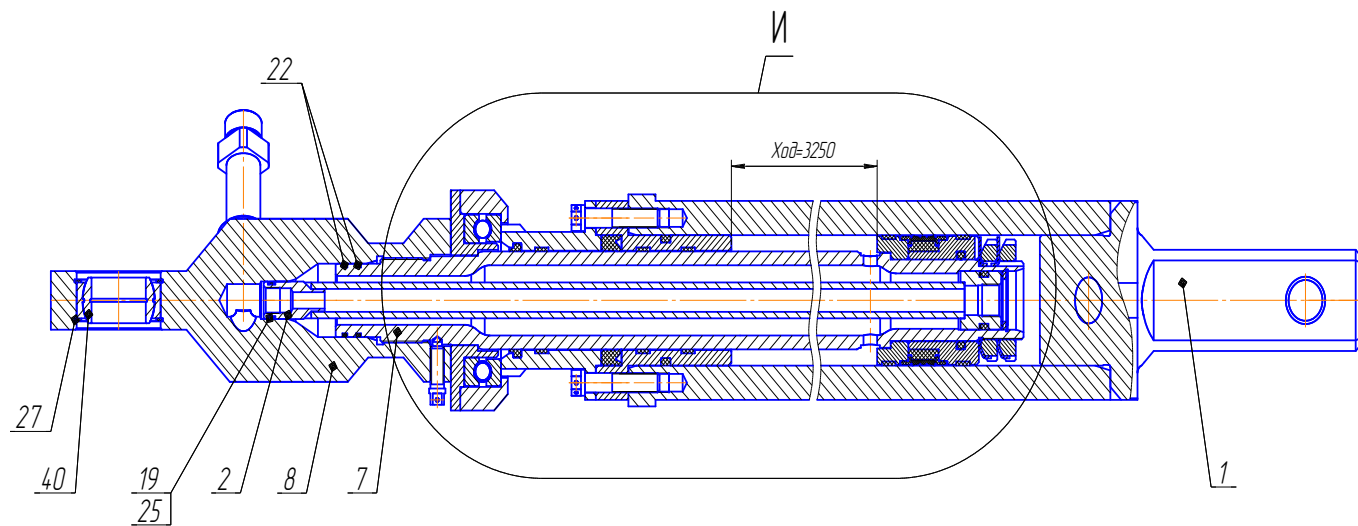


Рисунок 8 Штанга бурильная

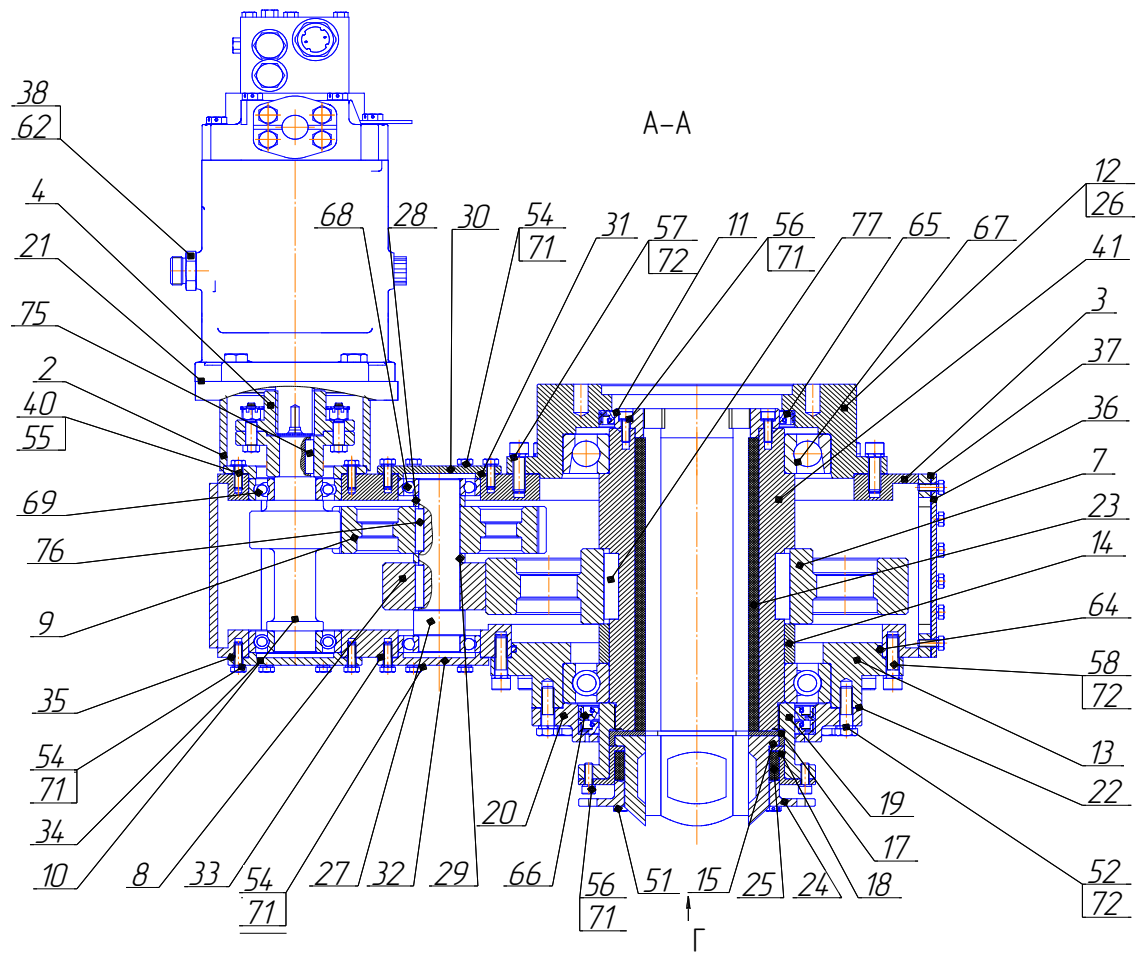
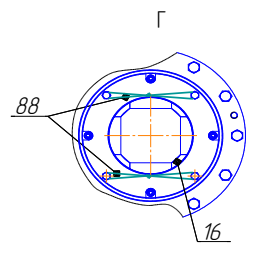
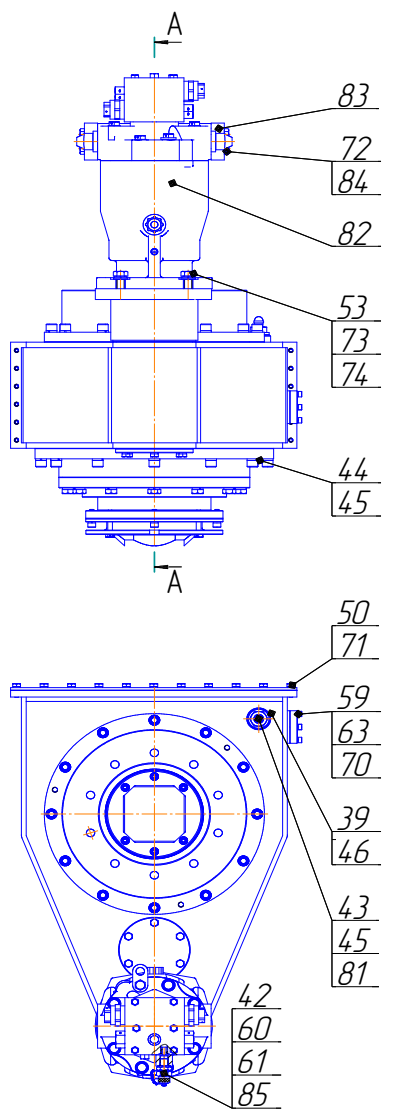


Рисунок 9 Вращатель

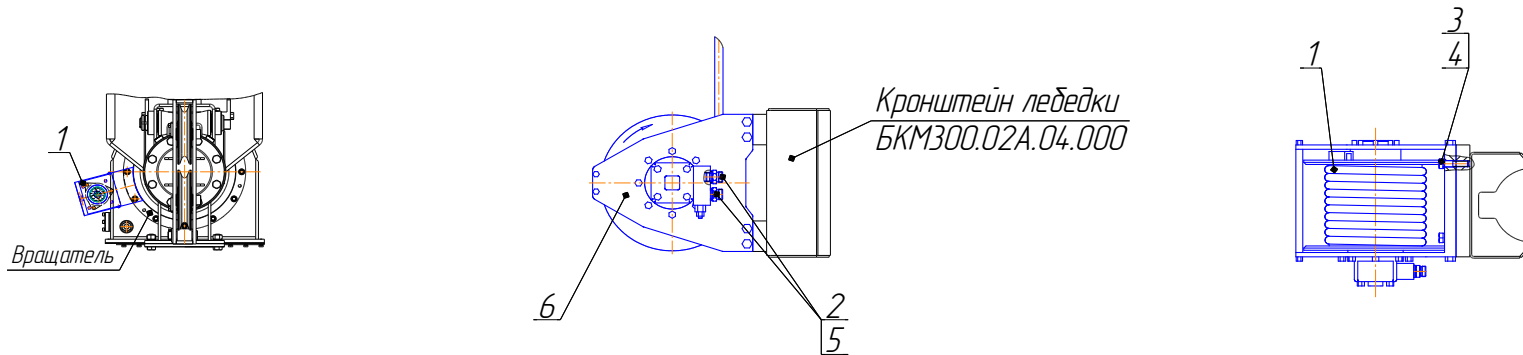


Рисунок 10 Установка указателя угла наклона

Рисунок 11 Установка лебедки

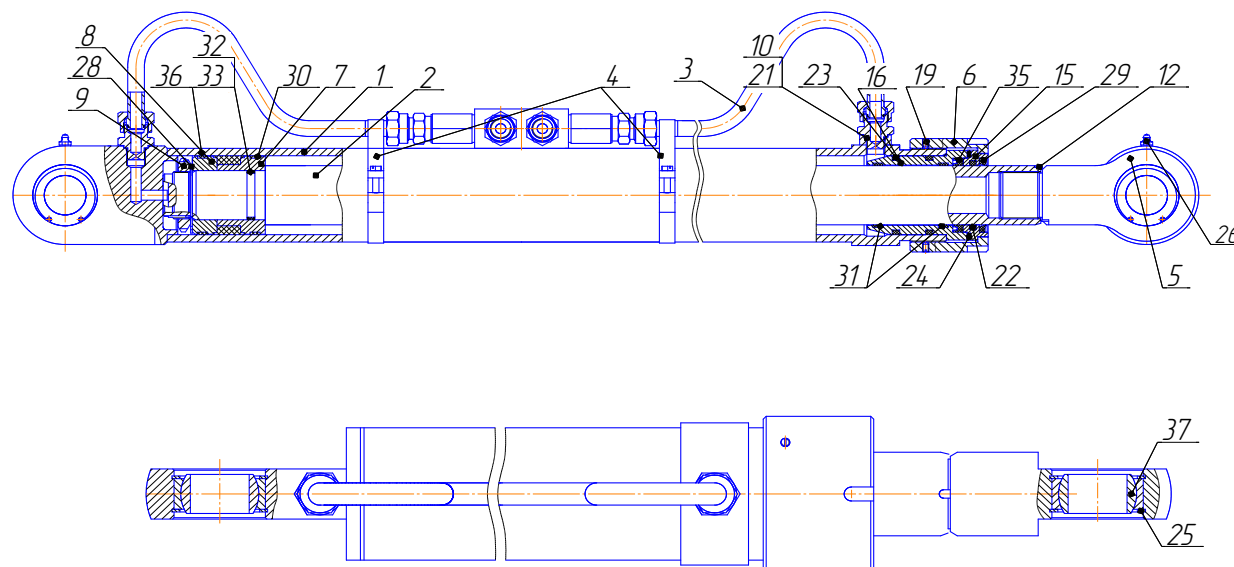


Рисунок 12 Цилиндр подъема мачты

18		БКМ300.19.00.000	Труба крановая в сборе			21		БКМ350.22.00.000	Установка устройства раскрепляющего		
	1	БКМ300.19.01.000	Труба крановая	1			1	БКМ350.22.01.000	Устройство раскрепляющее	1	
	2	БКМ300.19.02.000	Блок в сборе	2			2	БКМ350.22.02.000	Установка гидрораспределителя		
	4	БКМ300.19.00.001	Ось	2					РМП20А	1	
	5	БКМ300.19.00.002	Втулка	1			3	БКМ350.22.03.000	Гидрообвязка устройства раскрепляющего	1	
	6	БКМ300.19.00.003	Втулка	4		22		БКМ350.23.00.000	Автолебедка		
	10		Болт М16-6g×55.58.019				1	БКМ350.23.01.000	Кронштейн	2	
			ГОСТ 7798-70	8			2	БКМ350.23.02.000	Порог в сборе	1	
	11		Гайка М16-6Н.8.35.019				4	БКМ350.23.00.001	Балка правая	1	
			ГОСТ 5915-70	8			5	БКМ350.23.00.002	Балка левая	1	
	12		Гайка М27×1,5-6Н.06.019				6	БКМ350.23.00.003	Пластина	2	
			ГОСТ 11871-88	2			7	БКМ350.23.00.004	Кронштейн	1	
	13		Ось 6-24 h12×95.Ст3				8	БКМ350.23.00.005	Площадка левая	1	
			ГОСТ 9650-80	1			9	БКМ350.23.00.006	Площадка правая	1	
	14		Шайба 16 65Г.019				11	ГОСТ 7798-70	Болт М6-6g×20.58.019	4	
			ГОСТ 6402-70	8			12	ГОСТ 7798-70	Болт М8-6g×20.58.019	5	
	15		Шайба А.24.01.08кп.019				13	ГОСТ 7798-70	Болт М10-6g×35.88.35.019	10	
			ГОСТ 11371-78	1			14	ГОСТ 7798-70	Болт М12-6g×30.88.019	2	
	16		Шайба 27.01.08кп.019				15	ГОСТ 7798-70	Болт М12-6g×35.88.019	8	
			ГОСТ 11872-89	2			16	ГОСТ 5915-70	Гайка М6-6Н.8.35.019	4	
	17		Шплинт 6,3×40.019 ГОСТ397-79	1			17	ГОСТ 5915-70	Гайка М8-6Н.8.35.019	4	
19		БКМ300.20.00.000	Фланец крепления штанги				18	ГОСТ 5915-70	Гайка М10-6Н.8.35.019	6	
	1	БКМ300.20.01.000	Фланец в сборе	1			19	ГОСТ 5915-70	Гайка М12-6Н.8.35.019	10	
	2	БКМ300.20.00.001	Втулка распорная	2			20	ГОСТ 11371-78	Шайба А 6.01.08кп.019	4	
	3		Ось 6-40 h11×105.45.Ц9.хр.бцв				21	ГОСТ 11371-78	Шайба А 8.01.08кп.019	8	
			ГОСТ 9650-80	1			22	ГОСТ 11371-78	Шайба А 10.01.08кп.019	6	
	4		Шайба С 42.01.08кп.019				23	ГОСТ 11371-78	Шайба А 12.01.08кп.019	8	
			ГОСТ 10450-78	1			24	ГОСТ 6402-70	Шайба 6 65Г.019	4	
	5	ГОСТ 397-79	Шплинт 8×56.019	1			25	ГОСТ 6402-70	Шайба 8 65Г.019	4	
							26	ГОСТ 6402-70	Шайба 10 65Г.019	10	
							27	ГОСТ 6402-70	Шайба 12 65Г.019	10	
20		БКМ300.21.00.000	Гидросистема								
	1	БКМ300.21.01.000	Гидрообвязка домкратов	1			30		Заклёпка вытяжная 3,2х15	12	
	2	БКМ300.21.02.000	Гидрообвязка цилиндра подъема	1			31		Автомобильная лебёдка WS 8500	1	
	3	БКМ300.21.03.000	Гидрообвязка мачты	1							
	4	БКМ300.21.04.000	Гидрообвязка лебедки	1							
	5	БКМ300.21.05.000	Гидрообвязка насосов	1							
	6	БКМ300.21.06.000	Гидрообвязка пульта управления	1							
	7	БКМ300.21.07.000	Установка насоса ручного	1							

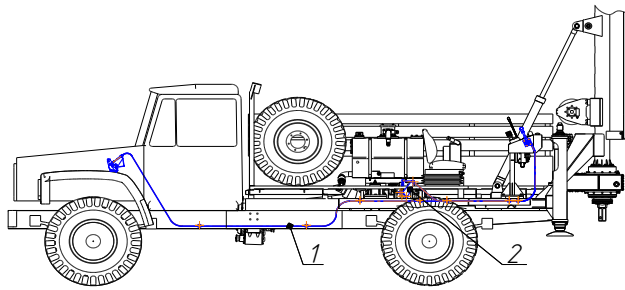


Рисунок 13 Управление

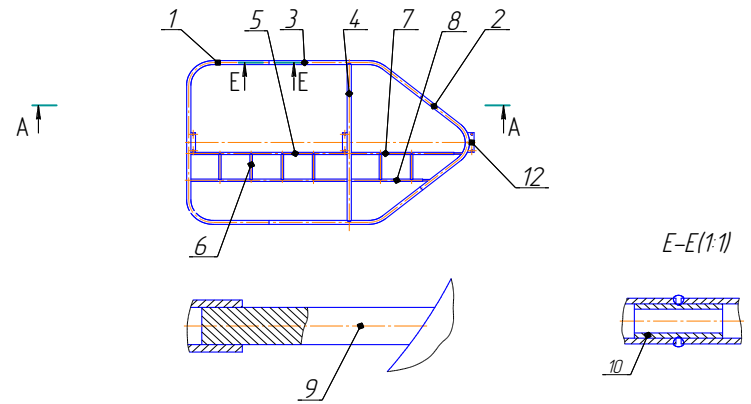


Рисунок 14 Ограждение

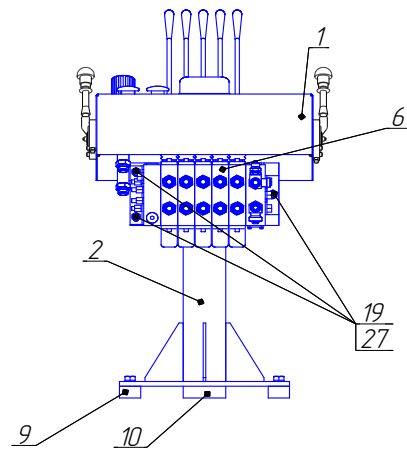
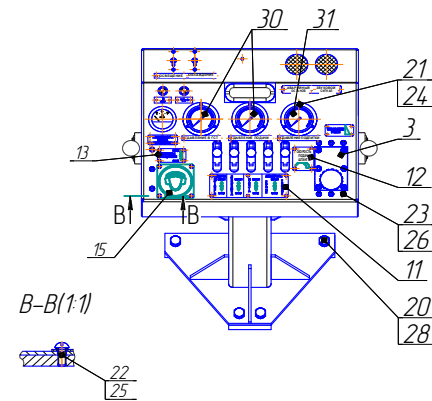


Рисунок 15 Пульт управления



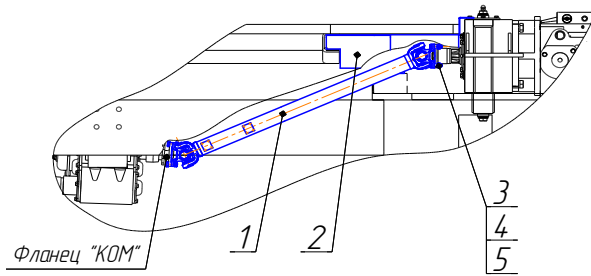


Рисунок 16 Установка вала карданного

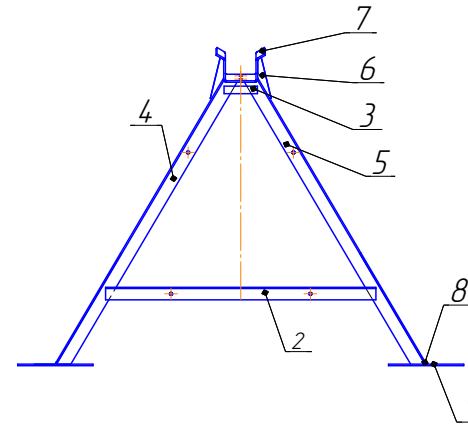


Рисунок 17 Стойка опорная

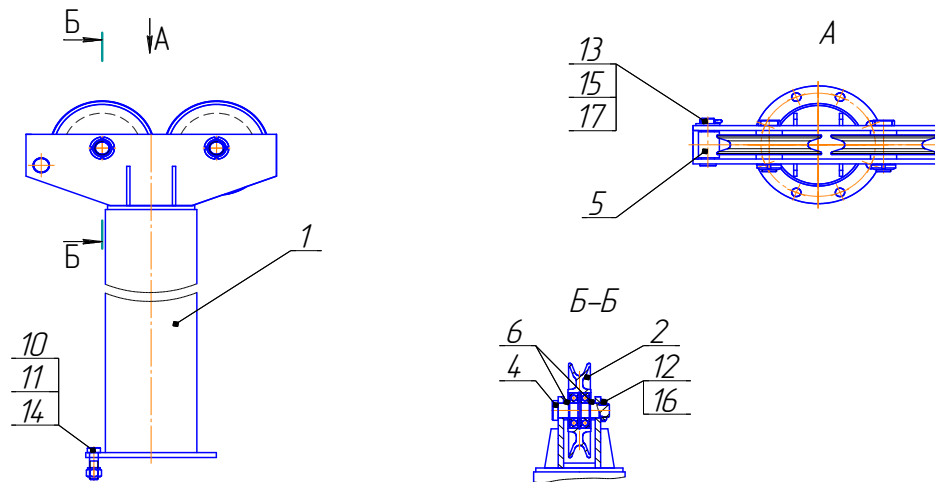


Рисунок 18 Труба крановая в сборе

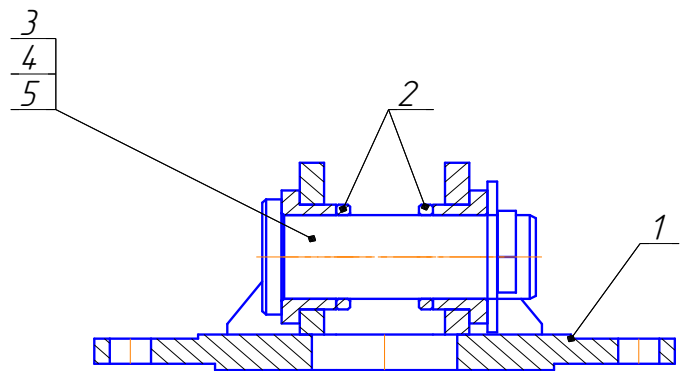


Рисунок 19 Фланец крепления штанги

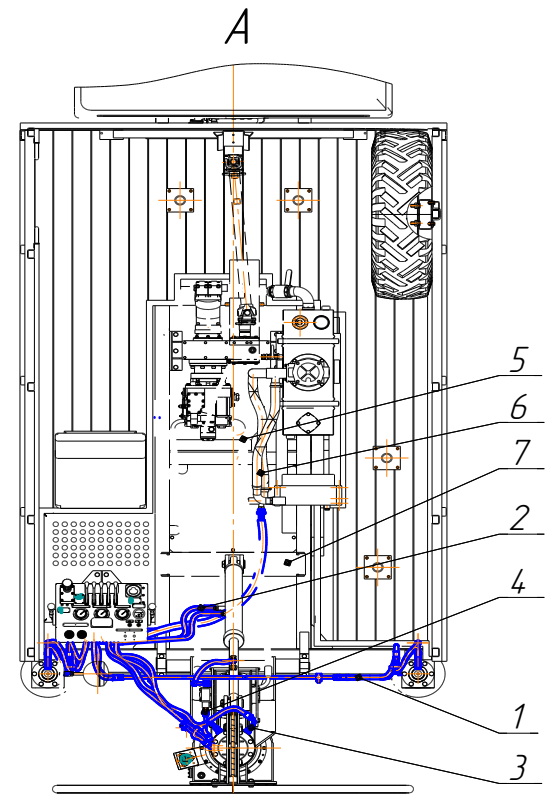


Рисунок 20 Гидросистема

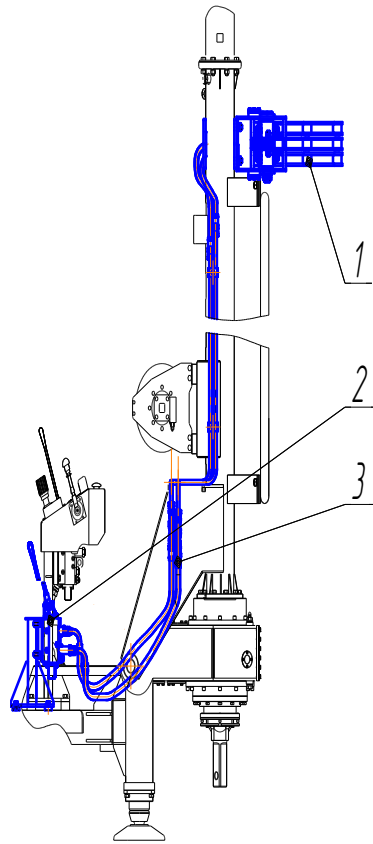


Рисунок 21 Установка устройства
раскрепляющего

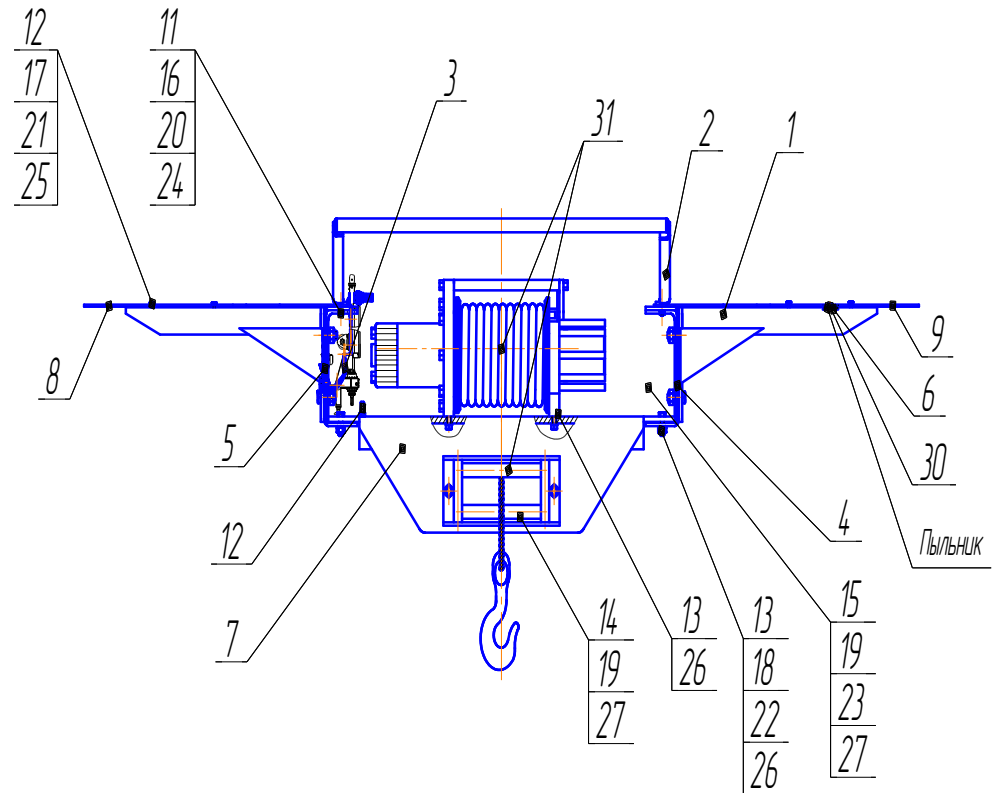


Рисунок 22 Автолебедка

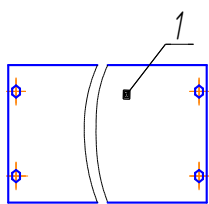


Рис. 23 Табличка фирменная логотипная

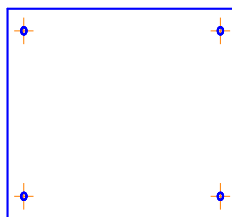
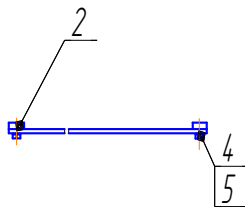


Рис. 24 Платик

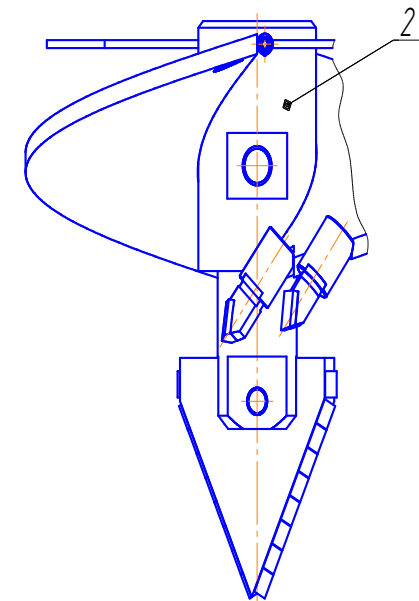
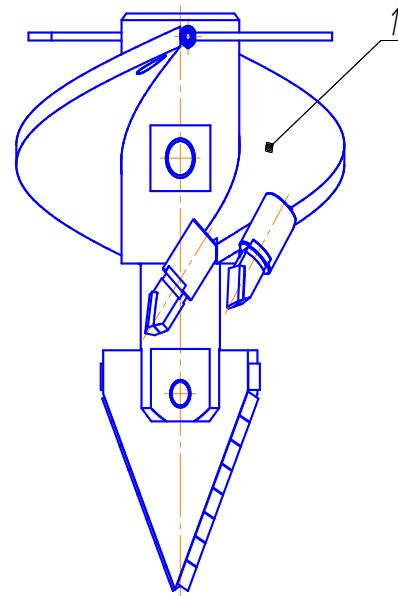
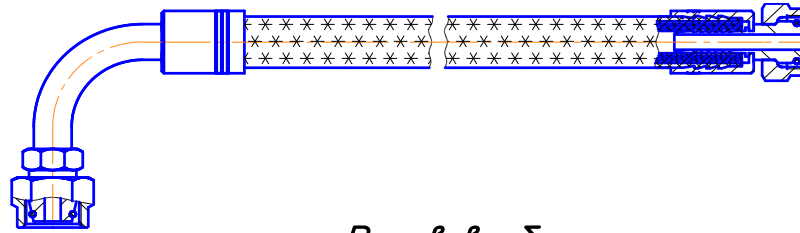


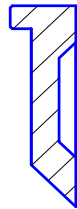
Рис. 26 Комплект инструмента бурового

ИЗДЕЛИЕ	<input type="text"/>
ЗАВ. №	<input type="text"/>
ДАТА	<input type="text"/> 20 <input type="text"/>
	<input type="text"/>

Рис. 25 Табличка фирменная



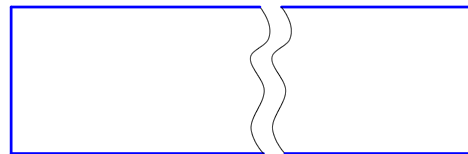
Рукав в сборе



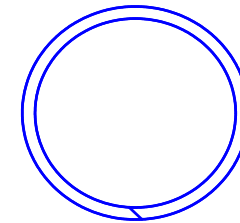
Скребок



Сегмент



Вкладыш



Кольцо зажимное

Рисунок 27 Комплект запасных частей

АЛФАВИТНЫЙ УКАЗАТЕЛЬ

Обозначение	Наименование сборочной единицы	№ рисунка	Кол-во на изделие	Страница
БКМ350.00.00.000	Установка буровая БКМ-350	1		5
БКМ300.01.00.000	Доработка автомобиля	2	1	7
БКМ300.02А.00.000	Мачта бурильная	3	1	8
БКМ300.03.00.000	Установка рамы	4	1	8
БКМ300.04А.00.000	Установка агрегата насосного	5	1	9
БКМ300.05.00.000	Установка домкратов	6	1	9
БКМ300.06.00.000	Установка бака масляного	7	1	13
БКМ300.07Б.00.000	Штанга бурильная	8	1	13
БКМ300.08А.00.000	Вращатель	9	1	14
БКМ300.09.00.000	Установка усилителя угла наклона	10	1	15
БКМ300.10.00.000	Установка лебедки	11	1	15
БКМ300.11.00.000	Цилиндр подъема мачты	12	1	15
БКМ300.13.00.000	Управление	13	1	18
БКМ300.14.00.000	Ограждение	14	1	18
БКМ300.15.00.000	Пульт управления	15	1	18
БКМ300.17.00.000	Установка вала карданного	16	1	19
БКМ300.18.00.000	Стойка опорная	17	1	19
БКМ300.19.00.000	Труба крановая в сборе	18	1	19
БКМ300.20.00.000	Фланец крепления штанги	19	1	20
БКМ300.21.00.000	Гидросистема	20	1	20
БКМ300.22.00.000	Установка устройства раскрепляющего	21	1	21
БКМ350.23.00.000	Автолебедка	22	1	21
БКМ350.00.00.000 КЗЧ	Комплект запасных частей	27	1	22