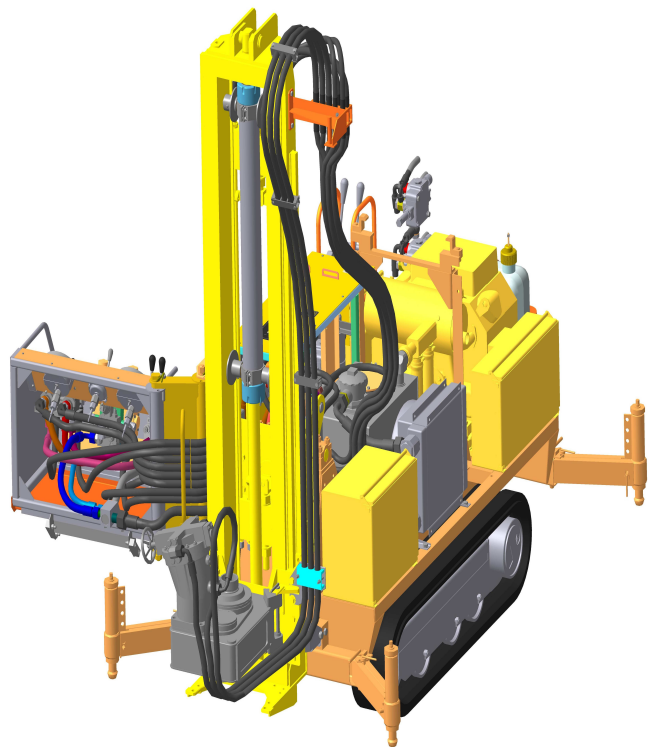


КАТАЛОГ ДЕТАЛЕЙ И СБОРОЧНЫХ ЕДИНИЦ



Самоходная буровая установка

ББУ-001 "Опёнок-С"

ЗАО "Геомаш-Центр"

ВВЕДЕНИЕ

Каталог деталей и сборочных единиц, (далее по тексту каталог), является справочным пособием для организаций, занимающихся эксплуатацией и ремонтом самоходной буровой установки ББУ-001 "Опенок-С", (далее по тексту – установка), при составлении заявок на запасные детали и сборочные единицы.

Каталог охватывает номенклатуру сборочных единиц и деталей установки, выпускаемой предприятием-изготовителем по конструкторской документации, действующей на **01.10.2011**.

Каталог содержит сведения о назначении установки, основные технические характеристики, рисунки и спецификации.

Раздел "Сборочные единицы и детали" состоит из спецификаций, составленных в последовательности нумерации позиций на рисунках, и содержит: номер рисунка; номер позиции, обозначение и наименование сборочной единицы или детали изображенной на рисунке; примечание.

Система обозначения деталей и сборочных единиц в каталоге соответствует системе обозначения, принятой в конструкторской документации. При такой системе обозначение детали, например, ББУ-001.01.03.011 расшифровывается следующим образом:

ББУ-001 – индекс изделия; 01 – порядковой номер сборочной единицы (стойка); 03 – порядковый номер под сборки (опора поворотная); 011 – порядковый номер детали (вкладыш).

Детали и сборочные единицы, заимствованные из других изделий, сохраняют свои обозначения.

Раздел "Алфавитный указатель" представляет собой перечень наименований по алфавиту всех сборочных единиц, включенных в каталог.

Для заказа запасной части необходимо по соответствующему рисунку определить ее позицию, а затем по номеру позиции в спецификации её обозначение и наименование. При заказе запасной части необходимо указать обозначение, наименование и требуемое количество.

ВНИМАНИЕ!

В настоящий каталог могут вноситься незначительные изменения по результатам эксплуатации.

САМОХОДНАЯ БУРОВАЯ УСТАНОВКА ББУ-001 "Опенок-С"

Установка буровая самоходная ББУ-001 "Опенок-С" является модификацией блочной буровой установки ББУ-000 "Опенок" и предназначена для бурения инженерно-геологических и специальных технических скважин - в том числе при строительстве, в породах до XII (включительно) категории по буримости, вращательным колонковым способом всухую, вращательным способом с промывкой и продувкой с отбором и без отбора керна, стандартными шнеками, полыми шнеками с возможностью опробования съёмными пробоотборными снарядами через колонну в породах до IV (включительно) категории по буримости в условиях умеренного макроклиматического района по ГОСТ 16350-80. Климатическое исполнение - "У", категория размещения I, при температуре окружающего воздуха от минус 30⁰С до плюс 40⁰С по ГОСТ 15150-69. Установка обеспечивает бурение скважин при инженерно-геологических изысканиях, геологическом картировании, поисково-оценочных работах, сейсморазведке, а также для технических целей в том числе, в условиях ограниченного пространства в помещениях. Обозначение изделия в других документах и при заказе: «Установка буровая самоходная ББУ-001 "Опенок-С" с приводом от двигателя внутреннего сгорания ТУ 3662-015-05743852-2007»; «Установка буровая самоходная ББУ 001-01 "Опенок-С" с приводом от электродвигателя ТУ 3662-015-05743852-2007».

ТЕХНИЧЕСКАЯ ХАРАКТЕРИСТИКА

№ п/п	Наименование параметров	Величина параметров
1	Грузоподъемность, кН(кгс)	15 (1500)
2	Угол наклона вращателя к вертикали в продольной плоскости, град.	0-90
3	Угол наклона вращателя к вертикали в поперечной плоскости, град.	0-30
4	Глубина бурения, м, не менее	
	- шнеками диаметром 230 мм	8-10
	- шнеками диаметром 180 мм	10-15
	- шнеками диаметром 135 мм	15-20
	- шнеками диаметром 100 мм	20-25
	- твердосплавными и алмазными коронками на бурильных трубах диаметром 43 мм	40-50
	- пневмоударниками диаметром 76-93 мм на бурильных трубах диаметром 63,5 мм	25-30
5	Тип вращателя	Подвижный с приводом от гидромотора
6	Частота вращения шпинделя вращателя, с ⁻¹ (об/мин)	0-11,6(0-700) ±5%
7	Момент силы на шпинделе, Нм(кГм),	1500(150)±10%
8	Тип механизма подачи	Цепной с приводом от гидроцилиндра
9	Ход подачи, мм	1400 ± 2%
10	Усилие подачи вверх и вниз, кН(кГс), вверх и вниз	15(1500) +20%, -10%
11	Скорость подачи, м/с, вверх и вниз, не менее	
	-при спуско-подъемных операциях без вращения	0,4
	-при бурении и расхаживании с вращением	0,1
12	Длина бурильной трубы (шнека), мм	
	-При вращательном бурении	1000
	-При пневмоударном бурении	750
13	Тип приводного двигателя	Бензиновый, электродвигатель
14	Мощность бензинового двигателя при частоте вращения вала 3600 об/мин, л.с.(кВт)	24(17,6)
15	Мощность электродвигателя при частоте вращения вала 3000 об/мин, кВт	15
16	Тип привода тележки гусеничной	Гидравлический
17	Скорость перемещения, км/ч	1,9
	Тип привода лебедки	С приводом от гидроцилиндра и с тормозным механизмом
	-грузоподъемность, кН(кгс)	4(400)
	-канатоемкость, м	25
	-скорость навивки, м/с	0,7
18	Габаритные размеры в транспортном (рабочем) положении, мм	
	-высота	1530 (2050) ±1%
	-ширина	800 (1425) ±2%
	-длина с двигателем внутреннего сгорания	2200 (2300)+5%
	-длина с электродвигателем	2350 (2450)+5%
	-длина с установленной лебедкой	4200 (4200)+5%
19	Масса общая (сухая), кг, не более	
	- с бензиновым двигателем	920
	- с электродвигателем	950

УКАЗАТЕЛЬ СБОРОЧНЫХ ЕДИНИЦ (включая буровые приспособления)

№ рис.	Обозначение	Наименование	Стр.	№ рис.	Обозначение	Наименование	Стр.
1	2	3	4	1	2	3	4
1	ББУ.001.00.00.000	Установка буровая самоходная ББУ 001 "Опенок – С"(ДВС)	9	39	ББУ 001.05.08.000	Переборка	84
2	ББУ.001.00.00.000 -01	Установка буровая самоходная ББУ 001-01 "Опенок - С"(электропривод)	9	40	ББУ 001.06.00.000	Блок энергетический	86
3	ББУ 001.00.01.000	Подкос	11	41	ББУ 001.07.00.000	Электрооборудование (ДВС)	89
4;5	ББУ 001.00.02.000	Ящик инструментальный	12,13	42	ББУ 001.07.00.000- 01	Электрооборудование (Эл. дв.)	90
6;7	ББУ 001.00.03.000	Ящик инструментальный	14,15	43	ББУ.00.040	Палец	93
8	ББУ 001.00.04.000	Струбцина	17	44	ББУ.00.070	Фланец центрирующий	94
9	ББУ 001.00.05.000	Кронштейн канистры	18	45,46	ББУ.00.100	Центратор	95, 96
10	ББУ 001.00.06.000	Кронштейн	19	47 - 50	ББУ.02.000	Вращатель	97-100
11	ББУ 001.00.07.000	Кожух	20	51	БП 001.00.00.100	Подпятник	102
12	ББУ 001.01.00.000	Стойка	22	52	БП 001.00.00.200	Рукоятка	103
12.1	ББУ 001.01.03.000	Опора поворотная	24	53	БП 001.00.00.300	Проставка	104
12.2	ББУ 001.01.04.000	Натяжитель	25	54	БП 001.01.00.000	Ограждение	105
12.3	ББУ 001.01.05.000	Натяжитель	26	55	БП 001.06.00.000	Трубодержатель в сборе	108
12.4	ББУ 001.01.06.000	Трубопровод du 8	27	56	БП 001.06.01.000	Трубодержатель	109
12.5	ББУ 001.01.07.000	Гидроцилиндр	29	57	БП 001.06.01.200	Гидроцилиндр	110
12.6	ББУ 001.01.08.000	Трубопровод d _v 12	31	58	БП 001.06.02.000	Опора	111
12.7	ББУ 001.01.11.000	Угломер	32	59	БП.001.06.03.000	Блок клапанов	112
13(а-г)	ББУ 001.03.00.000	Рама	34-37	60-60.2	БП.08.100-30	Мачта с лебедкой в сборе	115-121
14	ББУ 001.03.03.300	Опора	40	61	БП.08.140	Кронблок в сборе	122
15	ББУ 001.03.05.000	Опора стойки	41	62	БП.00.001	Вкладыши для труб	125
16	ББУ 001.03.07.000	Кронштейн	42	63	БП.00.020	Труба ведущая	126
17	ББУ 001.03.08.000	Опора	43	64	БП.00.040	Переходник с вращателя на шестигранник S=55мм	127
18	ББУ 001.03.09.000	Кронштейн	44	65	БП.00.050	Переходник с вращателя на шестигранник S=26мм	127

№ рис.	Обозначение	Наименование	Стр.	№ рис.	Обозначение	Наименование	Стр.
1	2	3	4	1	2	3	4
19	ББУ 001.04.00.000	Блок привода (ДВС)	47	66	БП.00.060 (БП.00.070)	Переходник с вращателя на 3-53 (3-34)	128
20	ББУ 001.04.00.100	Подставка	48	67	БП.00.090	Ключ патронный	129
21	ББУ 001.04.00.000-01	Блок привода (Эл.Дв.)	49	68	БП.15.000 (БП.16.000)	Элеватор для труб ТБСУ- 43(ТБСУ- 63,5)	129
22-22.1	ББУ 001.05.00.000	Гидросистема	52-56	69	БП.00.130	Гребенка	130
23,24	ББУ 001.05.01.000	Пульт операционный	59,60	70	БП.00.150	Основание-вкладыш Ø150	131
25	ББУ 001.05.01.500	Регулятор	63	71	БП.00.200	Вкладыш-центратор Ø140	131
26	ББУ 001.05.01.600	Блок управления	64	72	БП.00.210	Вкладыш-центратор Ø185	132
27	ББУ 001.05.02.000	Маслобак	65	73	БП.00.220	Вкладыш-центратор Ø235	132
28-30	ББУ 001.05.03.000	Пульт поворотный	68-70	74	БП.00.250	Чека	133
31	ББУ 001.05.03.100	Блок управления	73	75	БП.00.600	Элеватор для шнеков	134
32	ББУ 001.05.03.300	Блок управления	74	76	БП.01.000	Патрон	135
33	ББУ 001.05.03.500	Панель приборов	75	77	БП.02.000	Сальник	136
34	ББУ 001.05.04.000	Гидроцилиндр	77	78	БП.03.000	Амортизатор ударных импульсов	138
35	ББУ 001.05.04.200	Клапан замедлительный	78	79	БП.08.300	Серьга	139
36	ББУ 001.05.05.000	Пульт выносной	81	80	БП.08.400	Фарштуль-элеватор для ударного бурения	140
37	ББУ 001.05.06.000	Кронштейн	82	81	БП.08.500	Фарштуль-элеватор для шнекового бурения	141
38	ББУ 001.05.07.000	Кронштейн	83	82	БП.08.600 (БП.08.700)	Фарштуль-элеватор для труб Ø43 мм (Ø63,5 мм)	142

БЛОЧНАЯ БУРОВАЯ УСТАНОВКА ББУ- 000"ОПЕНОК"

СБОРОЧНЫЕ ЕДИНИЦЫ

№ поз.	Обозначение	Наименование сборочной единицы	Кол. на бур. установку	Вариант исполнения установки		Примечание
				ББУ 001.00.00.000	ББУ 001.00.00.000-01	
				Рис.1	Рис.2	
1	2	3	4	5	6	7
1	ББУ 001.00.01.000	Подкос	1	+	+	
2	ББУ 001.00.02.000	Ящик инструментальный	1	+	+	
3	ББУ 001.00.03.000	Ящик инструментальный	1	+	+	
4	ББУ 001.00.04.000	Струбцина (на рис. не показано)	4	+	+	
5	ББУ 001.00.06.000	Кронштейн	1	+	+	
6	ББУ 001.00.07.000	Кожух	1	+	+	
7	ББУ 001.01.00.000	Стойка	1	+	+	
8	ББУ 001.03.00.000	Рама	1	+	+	
9	ББУ 001.05.00.000	Гидросистема	1	+	+	
10	ББУ.00.040	Палец	2	+	+	
11	ББУ.00.070	Фланец цинтрирующий	1	+	+	
12	ББУ.00.100	Центратор	1	+	+	
13	ББУ.02.000	Вращатель	1	+	+	
21		Гусеничная тележка РТ9ГС/101	1	+	+	
22	ББУ 001.00.05.000	Кронштейн канистры	1	+	-	
23	ББУ 001.04.00.000	Блок привода	1	+	-	с ДВС
23	ББУ 001.04.00.000-01	Блок привода	1	-	+	с электродвиг.
24	ББУ 001.06.00.000	Блок энергитический	1	+	-	
25	ББУ 001.07.00.000	Электрооборудование	1	+	-	с ДВС
25	ББУ 001.07.00.000-01	Электрооборудование	1	-	+	с электродвиг.

ДЕТАЛИ

№ поз.	Обозначение	Наименование детали	Кол. на бур. установку	Вариант исполнения установки		Примечание
				ББУ 001.00.00.000	ББУ 001.00.00.000-01	
				Рис.1	Рис.2	
1	2	3	4	5	6	7
14	ТФУ 001	Табличка фирменная (на рис. не показано)	1	+	+	
15	ББУ 001.00.00.001	Табличка	1	+	+	
16	ББУ.00.002	Шайба	2	+	+	
17	ББУ.00.003	Фиксатор	2	+	+	
18	ГОСТ 7798-70	Болт М12-6gx75.66.019	4	+	+	
19	ГОСТ 1491-80	Винт АМ3-6gx8.56.019	4	+	+	
20	ГОСТ 6402-70	Шайба 12.65Г.019	4	+	+	
22	ГОСТ 397-79	Шплинт 4x25.019	2	+	+	

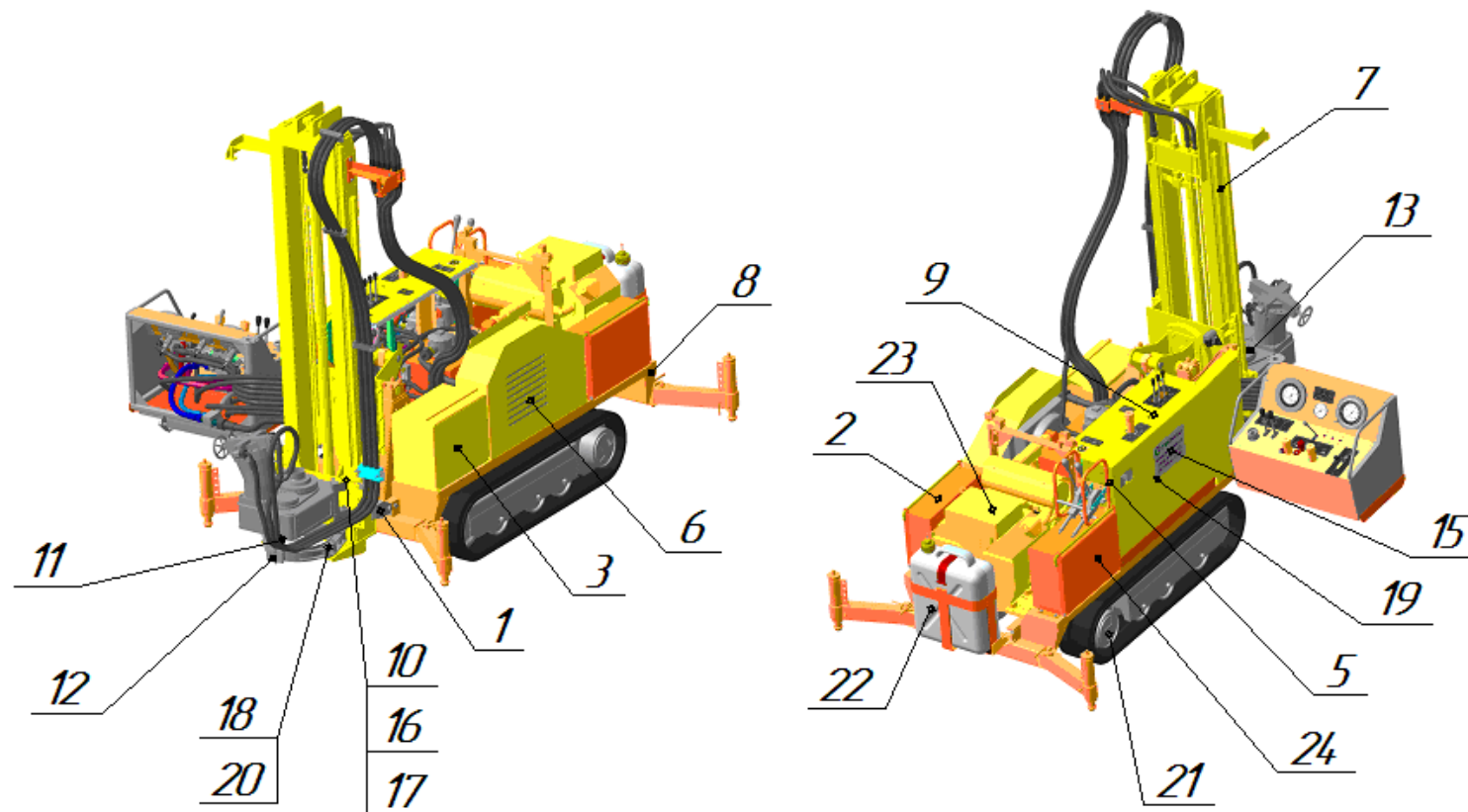


Рис.1 Исполнение с ДВС (ББУ-001.00.00.000)

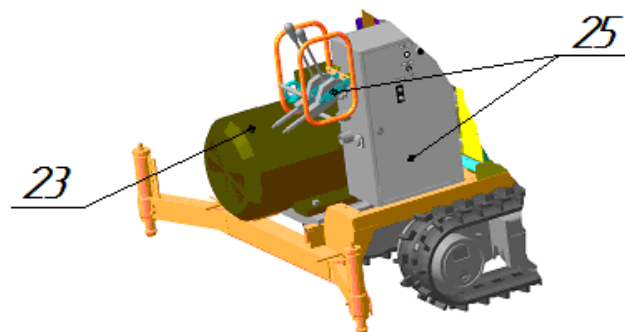


Рис.2 Исполнение с электродвигателем (ББУ-001.00.00.000-01)

СБОРОЧНЫЕ ЕДИНИЦЫ И ДЕТАЛИ

№ рис.	№ поз.	Обозначение	Наим.	Кол.	Прим.	№ рис.	№ поз.	Обозначение	Наим.	Кол.	Прим.
1	2	3	4	5	6	1	2	3	4	5	6
3		ББУ 001.00.01.000	Подкос	1			4	ББУ 001.00.02.001	Винт	2	
	1	ББУ 001.00.01.010 (-01)	Штанга	2	В сборе		5	ББУ 001.00.02.002	Ось	2	
	2	ББУ 001.00.01.010	Опора	2	В сборе		6	ГОСТ 5915-70	Гайка М10-6Н.6.019	4	
	3	ББУ 001.00.01.001	Хомут	2			7	ГОСТ 1491-80	Винт В.М4-6gx10.56.019	2	
	4	ББУ 001.00.01.002	Штифт	2			8	ГОСТ 6402-70	Шайба 10.65.019	4	
	5	ББУ 001.00.01.003 (-01)	Зажим	2		6;7		ББУ 001.00.03.000	Ящик инструментальный	1	
	6	ББУ 001.00.01.004	Ось	1			1	ББУ 001.00.03.100	Каркас	1	В сборе
	7	ГОСТ 7798-70	Болт М12-6gx30.66.019	2			2	ББУ 001.00.03.200	Крышка	1	В сборе
	8	ГОСТ 7798-70	Болт М12-6gx45.66.019	2			3	ББУ 001.00.03.300	Ручка	1	В сборе
	9	ГОСТ 6402-70	Шайба 12.65.019	2			4	ББУ 001.00.02.001	Винт	2	
4;5		ББУ 001.00.02.000	Ящик инструментальный	1			5	ББУ 001.00.02.002	Ось	2	
	1	ББУ 001.00.02.100	Каркас	1	В сборе		6	ГОСТ 5915-70	Гайка М10-6Н.6.019	4	
	2	ББУ 001.00.02.200	Крышка	1	В сборе		7	ГОСТ 1491-80	Винт В.М4-6gx10.56.019	2	
	3	ББУ 001.00.02.300	Ручка	1	В сборе		8	ГОСТ 6402-70	Шайба 10.65.019	4	

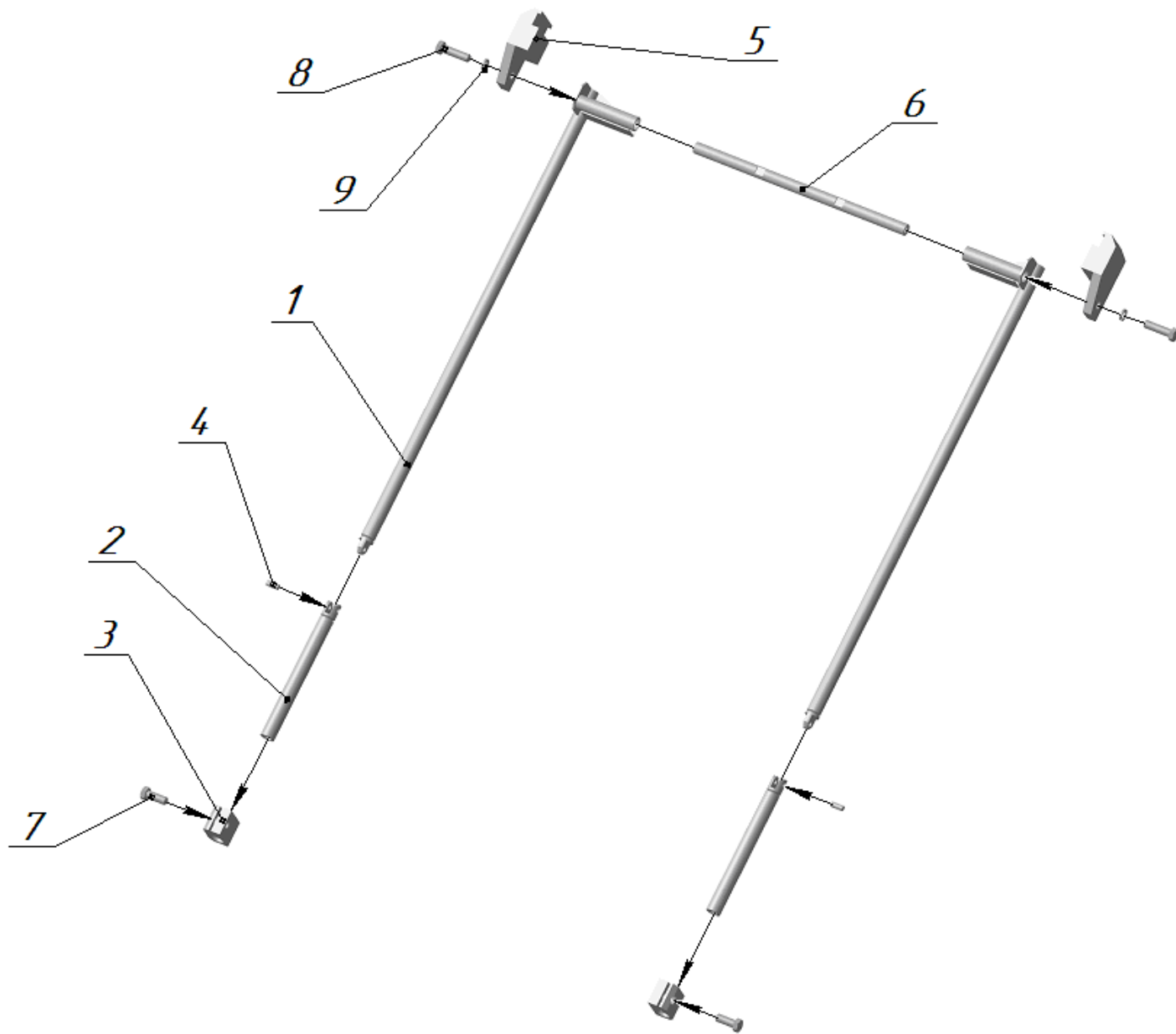


Рис.3 Подкос

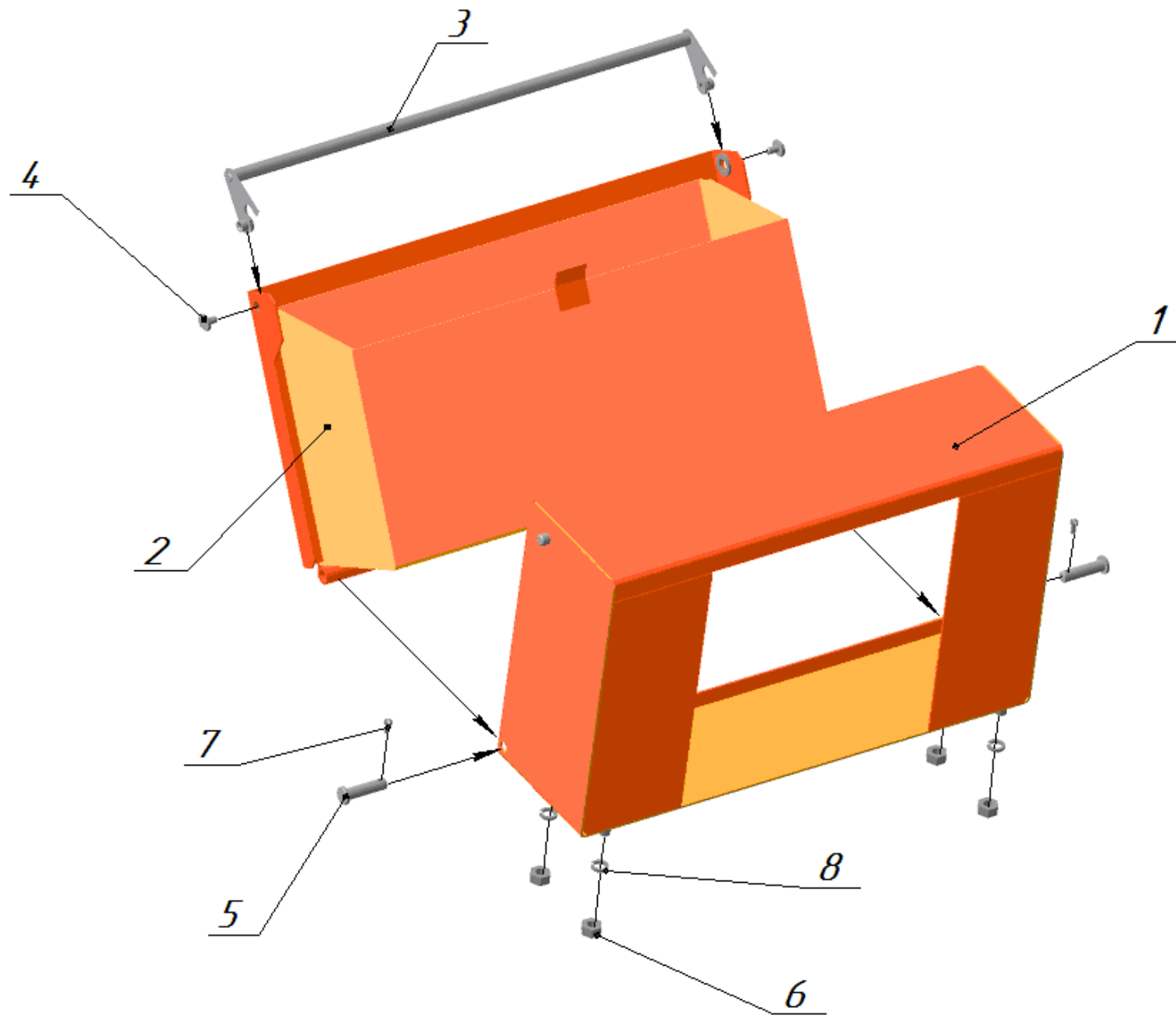
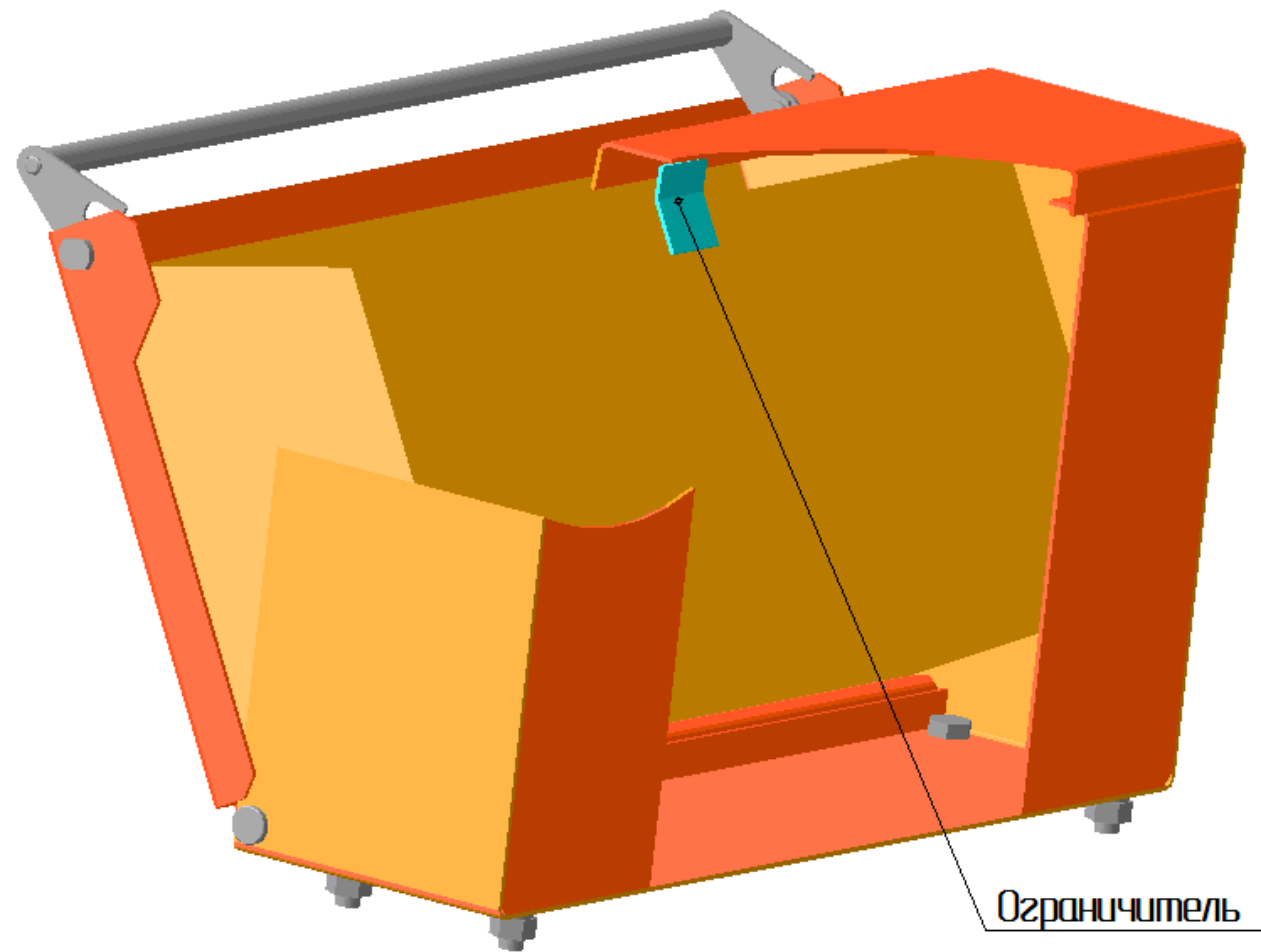


Рис.4 Ящик инструментальный



**Рис.5 Ящик инструментальный
(общий вид)**

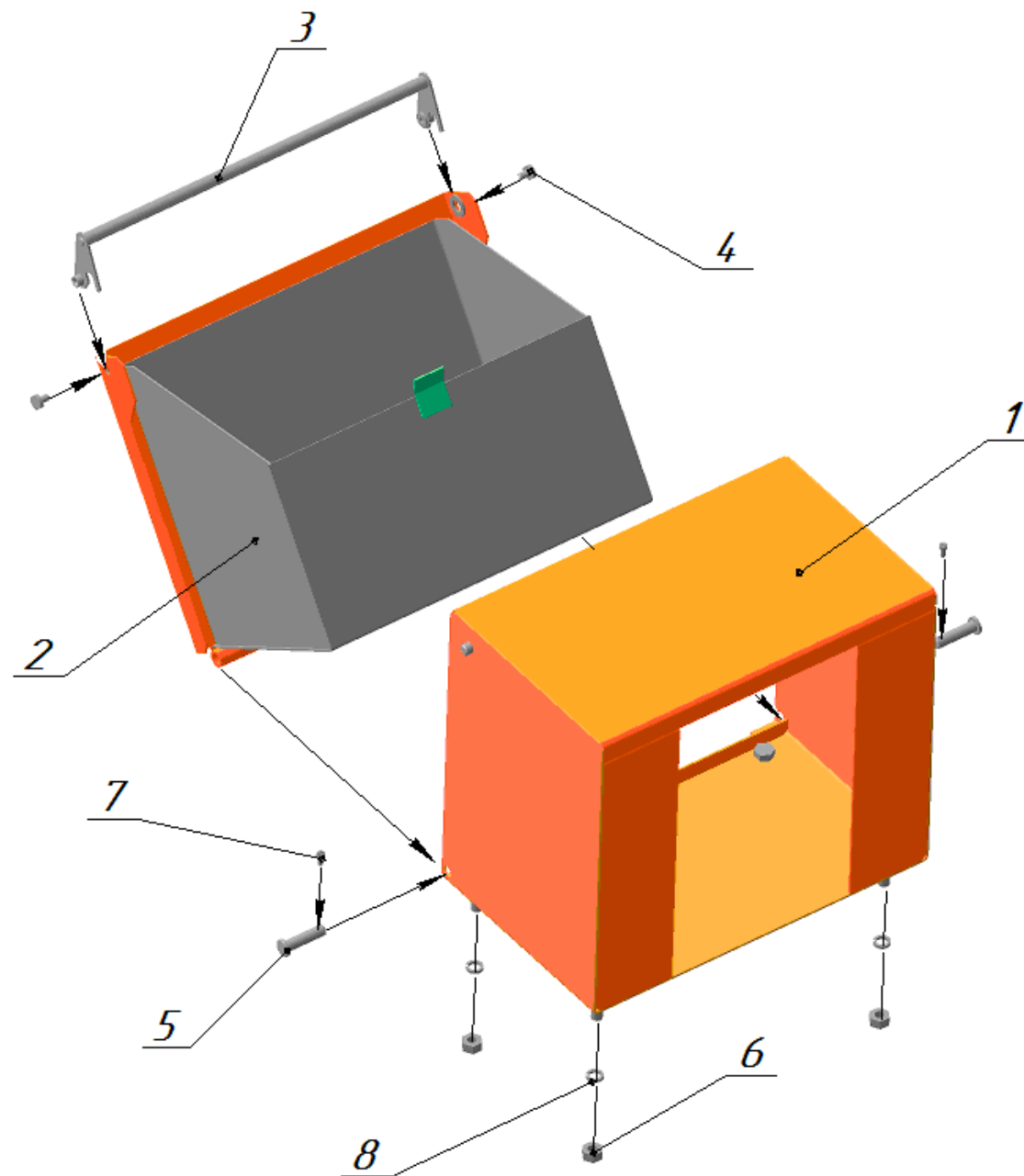
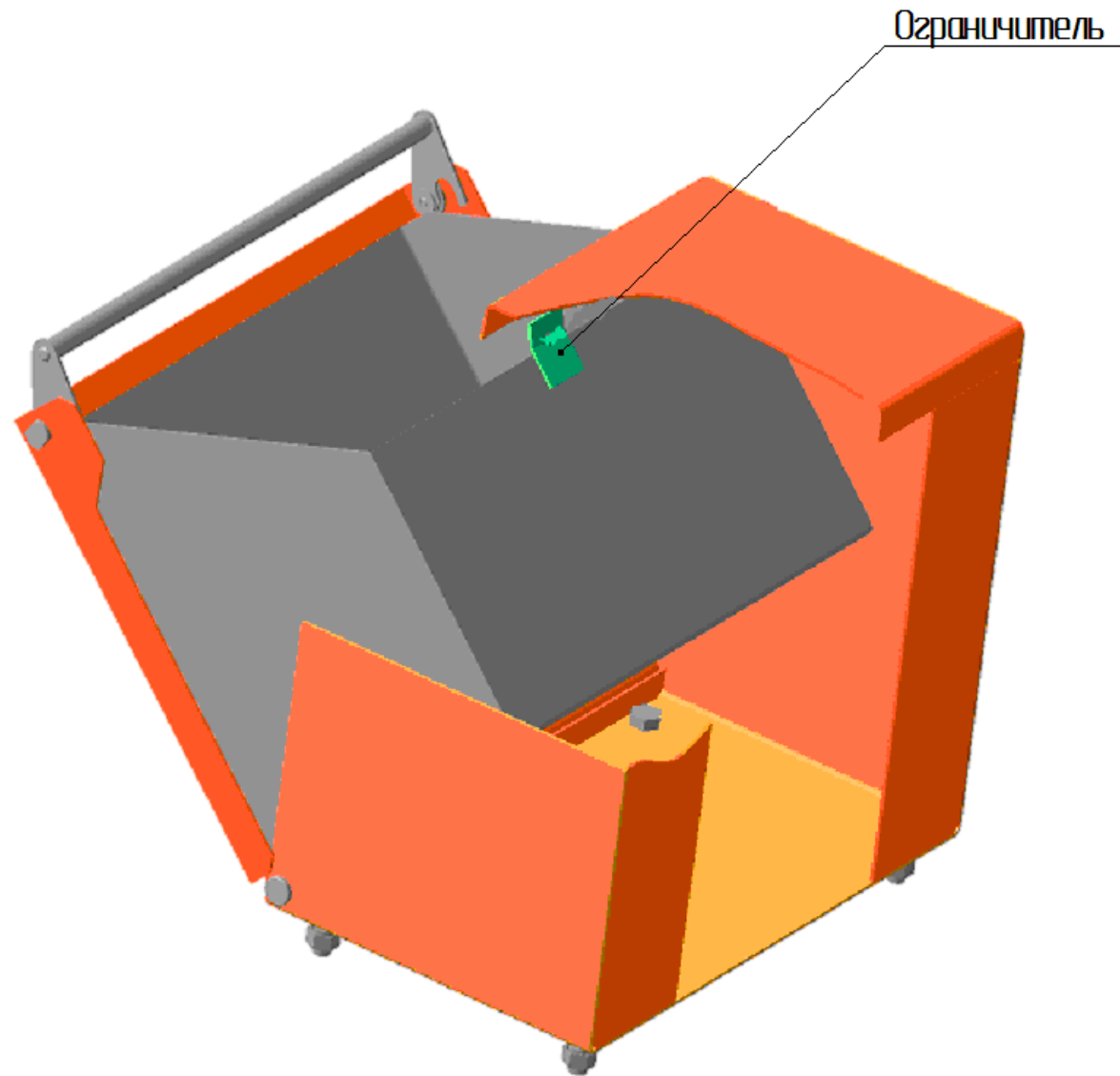


Рис.6 Ящик инструментальный



**Рис.7 Ящик инструментальный
(общий вид)**

№ рис.	№ поз.	Обозначение	Наим.	Кол.	Прим.	№ рис.	№ поз.	Обозначение	Наим.	Кол.	Прим.
1	2	3	4	5	6	1	2	3	4	5	6
8		ББУ 001.00.04.000	Струбцина	4			8	ГОСТ 397-79	Шплинт 2,5x22.019	1	
	1	ББУ 001.00.04.001	Планка	2			9		Канистра 20л. алюм., с горловина М48x4	1	
	2	ГОСТ 7798-70	Болт М12-6gx130.66.019	2			10		Ремень 21213-310-5010 (каталог а/м «Нива»)	1	
	3	ГОСТ 5915-70	Гайка М12-6Н.6.019	2		10		ББУ 001.00.06.000	Кронштейн	1	
	4	ГОСТ 6402-70	Шайба 12.65Г.019	2			1	ББУ 001.00.06.001	Пластина	1	В сборе поз.1, 2,3
	5	ГОСТ 11371-78	Шайба С12.01.08кп.019	2			2	ББУ 001.05.05.502	Скоба	2	
9		ББУ 001.00.05.000	Кронштейн канистры	1			3	ББУ 001.05.05.504	Втулка	2	
	1	ББУ.06.100	Крышка	1			4	ГОСТ 7798-70	Болт М8-6gx16.56.019	2	
	2	ББУ 001.00.05.005	Трубка	1			5	ГОСТ 5915-70	Гайка М8-6Н.56.019	2	
	3	ГОСТ 7798-70	Болт М12-6gx28.66.019	1			6	ГОСТ 6402-70	Шайба 8.65Г.019	2	
	4	ГОСТ 5915-70	Гайка М12-6Н.6.019	1		11	1	ББУ 001.00.07.000	Кожух	1	
	5	ГОСТ 9650-80	Ось 6-10h11x55.35..Ц9.хр. бцв	1			2	ГОСТ 7798-70	Болт М10-6gx22.66.019	4	
	6	ГОСТ 6402-70	Шайба 12.65Г.019	1			3	ГОСТ 5915-70	Гайка М10-6Н.6.019	4	
	7	ГОСТ 11371-78	Шайба С10.01.08кп.019	1			4	ГОСТ 6402-70	Шайбы 10.65Г.019	4	

Рама

ББУ 001.03.00.000

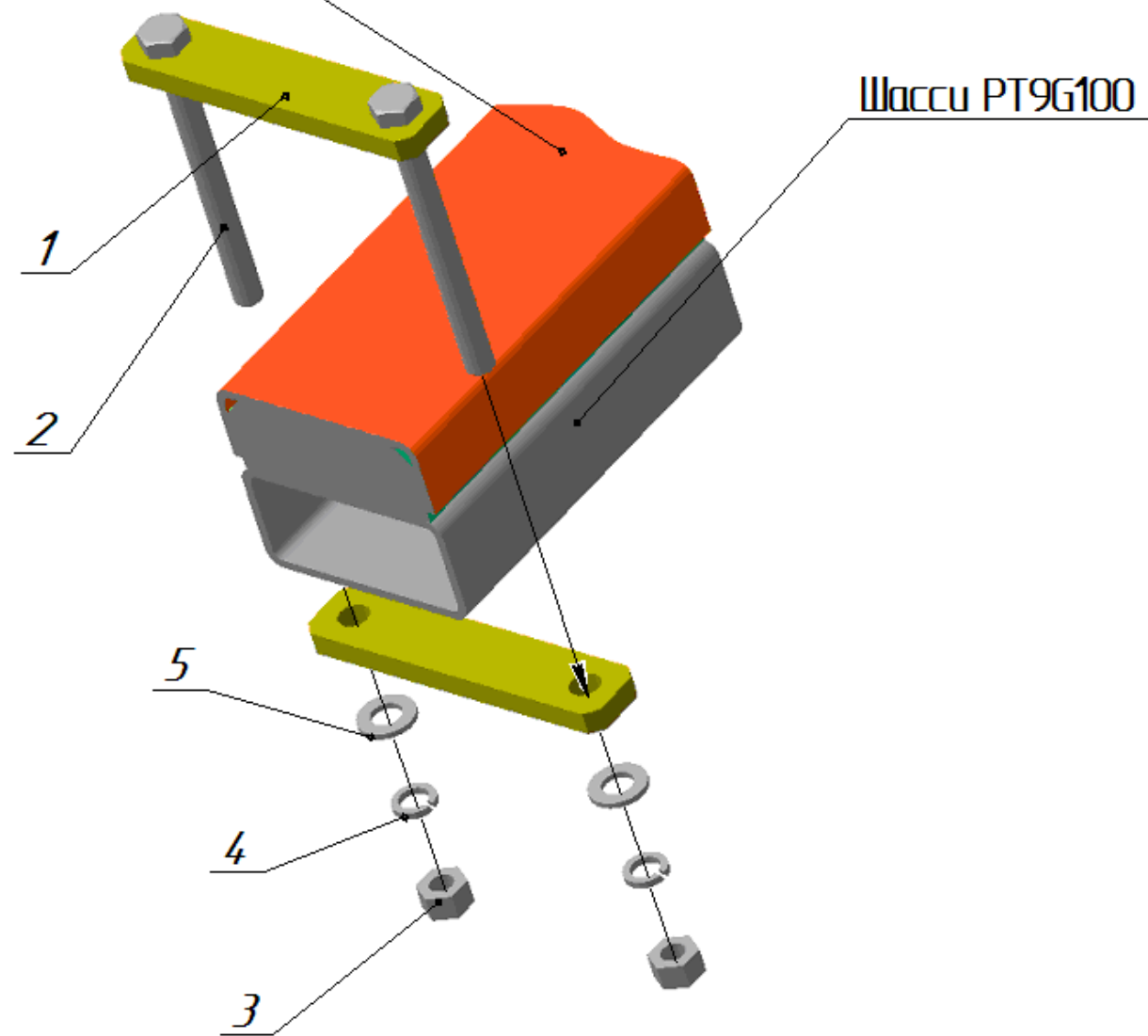


Рис.8 Струбцина

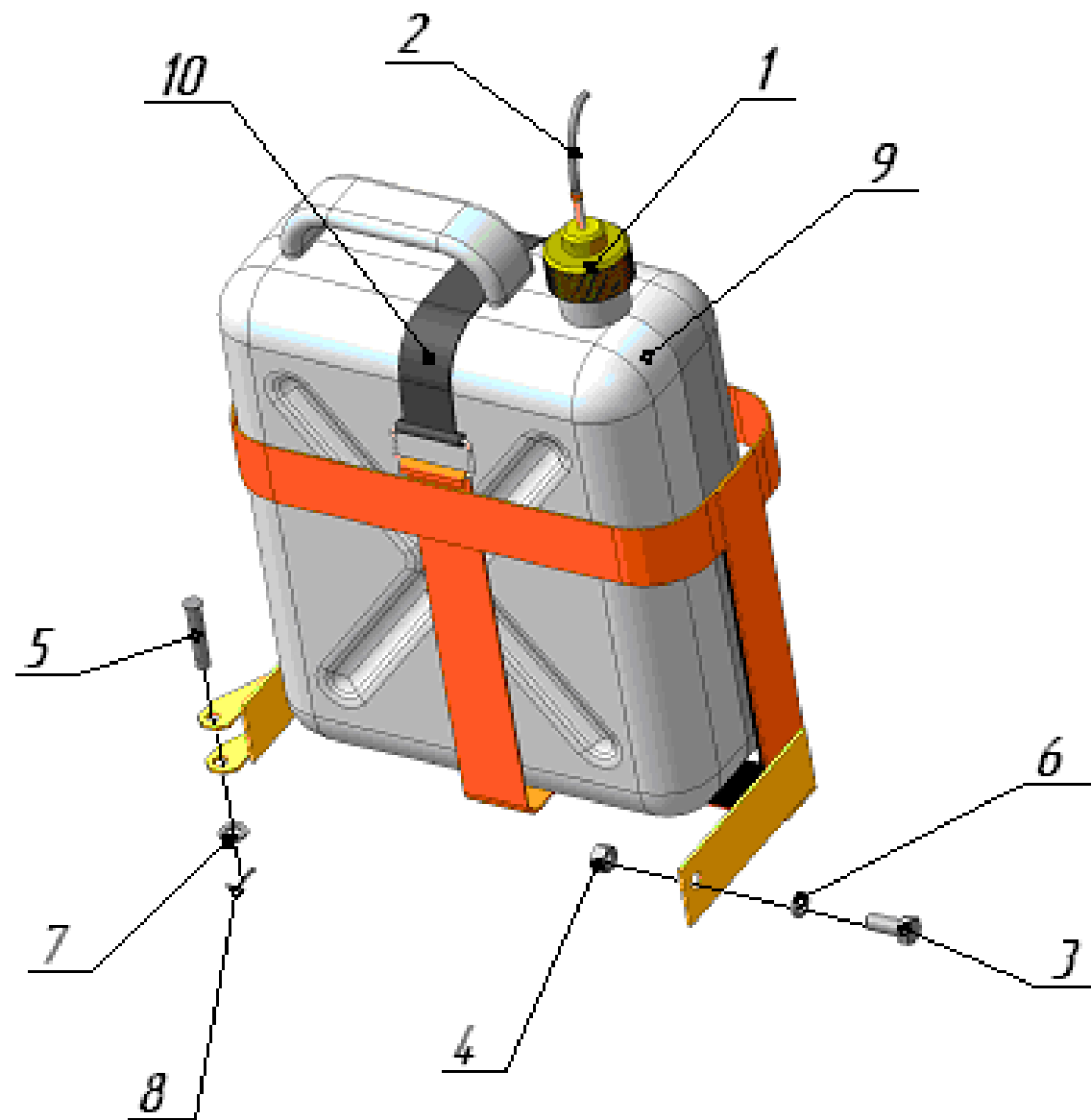


Рис.9 Кронштейн канистры

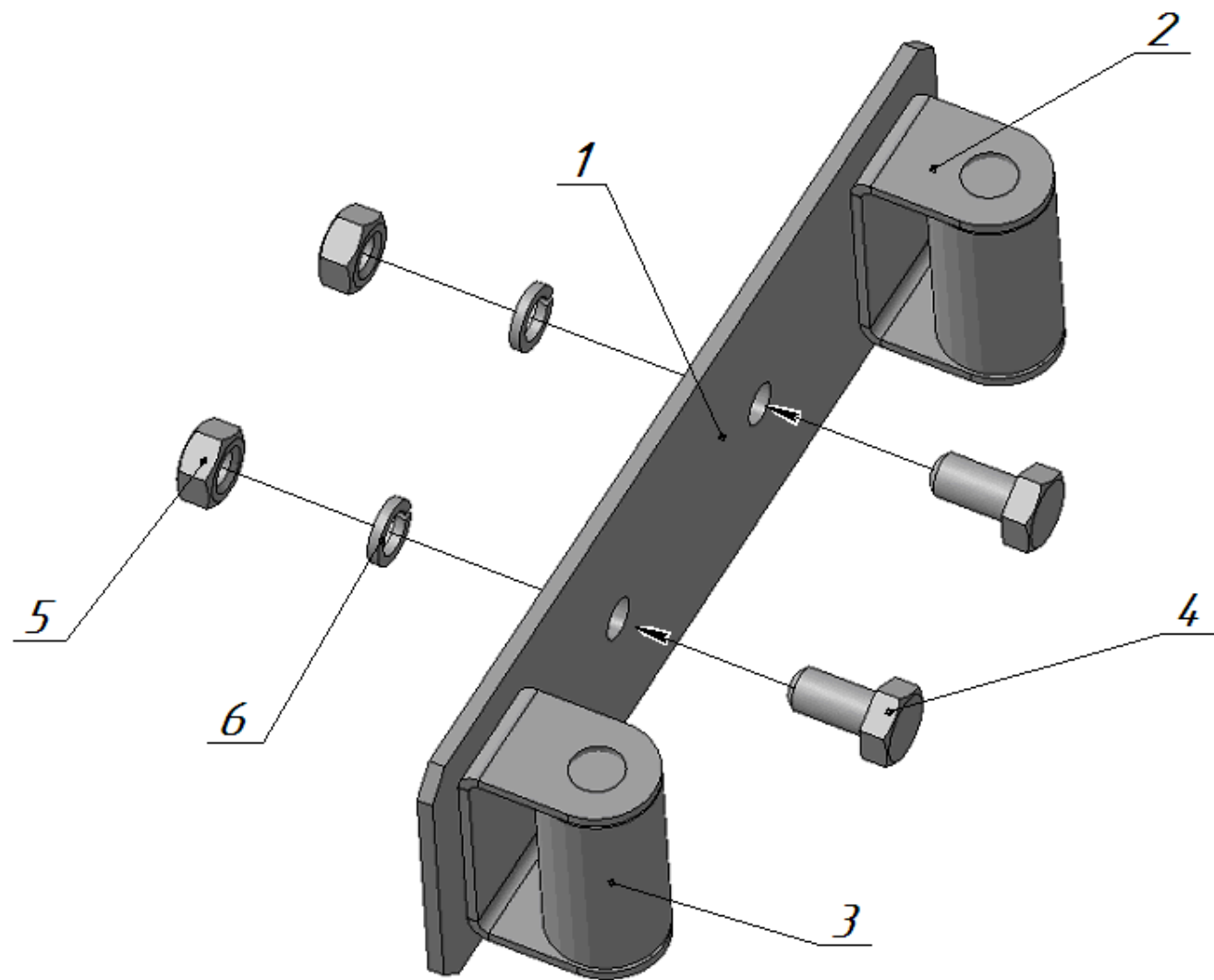


Рис.10 Кронштейн

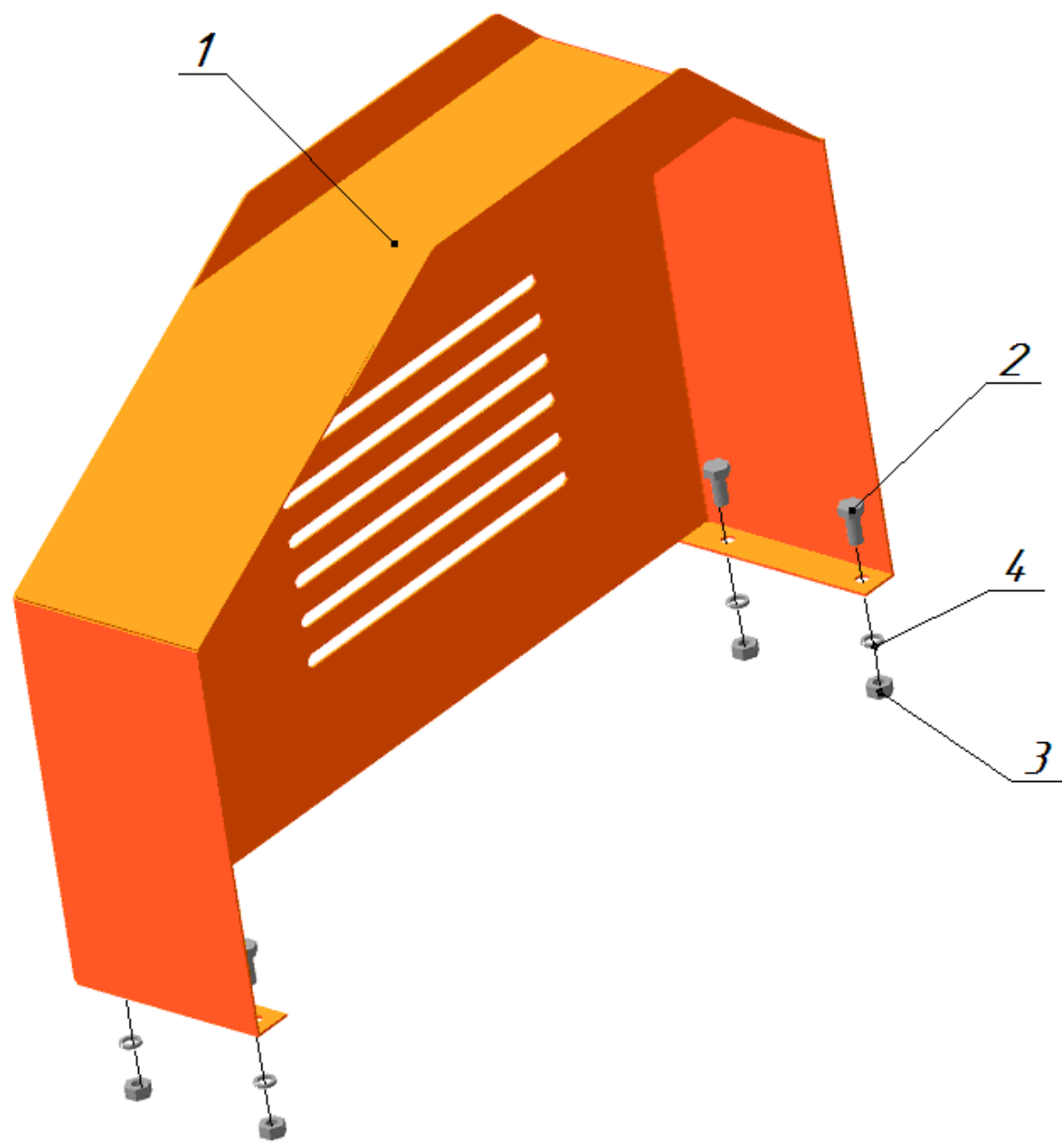


Рис.11 Кожух

№ рис.	№ поз.	Обозначение	Наим.	Кол.	Прим.	№ рис.	№ поз.	Обозначение	Наим.	Кол.	Прим.
1	2	3	4	5	6	1	2	3	4	5	6
12		ББУ 001.01.00.000	Стойка	1			20	ББУ.01.013	Ось	1	
	1	ББУ 001.01.01.000	Каркас	1			21	ББУ.01.014	Шторка	1	
	2	ББУ 001.01.03.000	Опора поворотная	1			22	ББУ.01.015	Планка	2	
	3	ББУ 001.01.04.000	Натяжитель	1			23	ББУ.01.016	Планка прижимная	2	
	4	ББУ 001.01.05.000	Натяжитель	1			24	ГОСТ 7798-70	Болт М16- 6gx50.56.019	4	
	5	ББУ 001.01.06.000	Трубопровод du8	2			25	ГОСТ 1491-80	Винт АМ6- 6gx20.56.019	6	
	6	ББУ 001.01.07.000	Гидроцилиндр	1			26	ГОСТ 17475-80	Винт АМ5- 6gx16.56.019	4	
	7	ББУ 001.01.08.000	Трубопровод du12	1			27	ГОСТ 11738-84	Винт М8- 6gx30.56.019	60	
	8	ББУ 001.01.09.000	Люнет	1			28	ГОСТ 5915-70	Гайка М8-6Н.6.019	52	
	9	ББУ 001.01.11.000	Угломер	1			29	ГОСТ 5915-70	Гайка М24-6Н.6.019	52	
	10	ББУ.01.200	Каретка	1			30	ГОСТ 6402-70	Шайба 6.65Г.019	6	
	11	ББУ.01.500	Блок звездочек	1			31	ГОСТ 6402-70	Шайба 8.65Г.019	60	
	12	ББУ.01.500-01	Блок звездочек	1			32	ГОСТ 6402-70	Шайба 16.65Г.019	4	
	13	ББУ 001.01.00.001	Рейка	2			33	ГОСТ 11371-78	Шайба С16.01.08кп.019	4	
	14	ББУ.01.001	Втулка	2			34	ГОСТ 11371-78	Шайба С24.01.08кп.019	4	
	15	ББУ.01.002	Шайба	1			35	ГОСТ 397-79	Шплинт 6,3x36.019	1	
	16	ББУ.01.003	Футорка	2			36	ГОСТ 13568-97	Цепь ПР-15,875-23 (l=1275мм)	2	78 звеньев
	17	ББУ.01.005	Фланец	1			37	ГОСТ 13568-97	Цепь ПР-15,875-23 (l=1415мм)	2	87 звеньев
	18	ББУ.01.006	Штифт	48			38	ГОСТ 13568-97	Звено С-ПР-15,875- 23	2	Ширина звена b=24мм
	19	ББУ.01.009	Рейка	2							

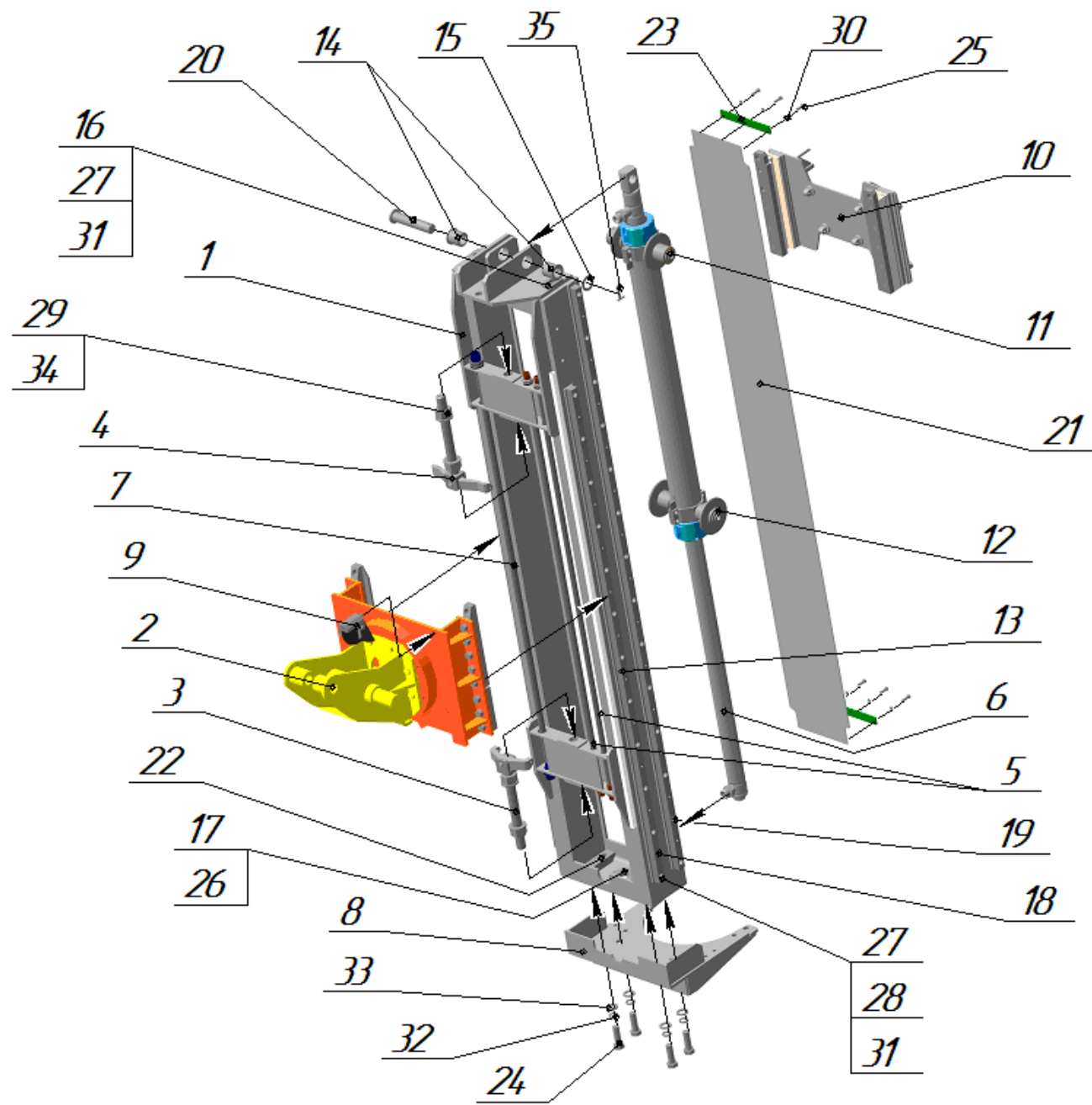


Рис.12 Стойка

№ рис.	№ поз.	Обозначение	Наим.	Кол.	Прим.	№ рис.	№ поз.	Обозначение	Наим.	Кол.	Прим.
1	2	3	4	5	6	1	2	3	4	5	6
12.1		ББУ 001.01.03.000	Опора поворотная	1			1	ББУ 001.01.04.001	Коромысло	1	
	1	ББУ 001.01.03.100	Каретка направляющая	1			2	ББУ 001.01.04.002	Вилка	1	
	2	ББУ 001.01.03.210	Каркас	1			3	ГОСТ 9650-80	Ось 6-10h11x40.40X.1.228-302.Ц9хр.бцв.		
	3	ББУ 001.01.03.300	Барабан	1			4	ГОСТ 397-79	Шплинт 3,2x25.019	1	
	4	ББУ 001.01.03.011	Вкладыш	2		12.3		ББУ 001.01.05.000	Натяжитель	1	
	5	ББУ 001.01.03.011-01	Вкладыш	2			1	ББУ 001.01.05.001	Коромысло	1	
	6	ББУ 001.01.03.013	Прокладка	4	Наиб.кол.		2	ББУ 001.01.04.002	Вилка	1	
	7	ББУ 001.01.03.013-01	Прокладка	2			3	ГОСТ 9650-80	Ось 6-10h11x40.40X.1.228-302.Ц9хр.бцв.		
	8	ББУ 001.01.03.014	Тормоз	2			4	ГОСТ 397-79	Шплинт 3,2x25.019	1	
	9	ББУ 001.01.03.015	Конус	1		12.4		ББУ 001.01.06.000	Трубопровод dy 8	2	
	10	ББУ 001.01.03.016	Винт	1			1	ББУ 001.01.06.001	Штуцер М16x1,5	1	
	11	ГОСТ 7798-70	Болт М10-6gx30.66.019	8			2	ББУ 001.01.06.002	Штуцер М16x1,5	1	
	12	ГОСТ 7798-70	Болт М12-6gx35.66.019	24			3	ББУ 001.01.06.003	Прокладка	1	
	13	ГОСТ 6402-70	Шайба 10.65Г.019	8			4	ББУ 001.01.06.004	Труба	1	
	14	ГОСТ 6402-70	Шайба 12.65Г.019	24			5	ГОСТ 13958-74	Гайка М16x1,5-22	1	
12.2		ББУ 001.01.04.000	Натяжитель	1			6	ГОСТ 10450-78	Шайба 16.01.08кп.019	1	

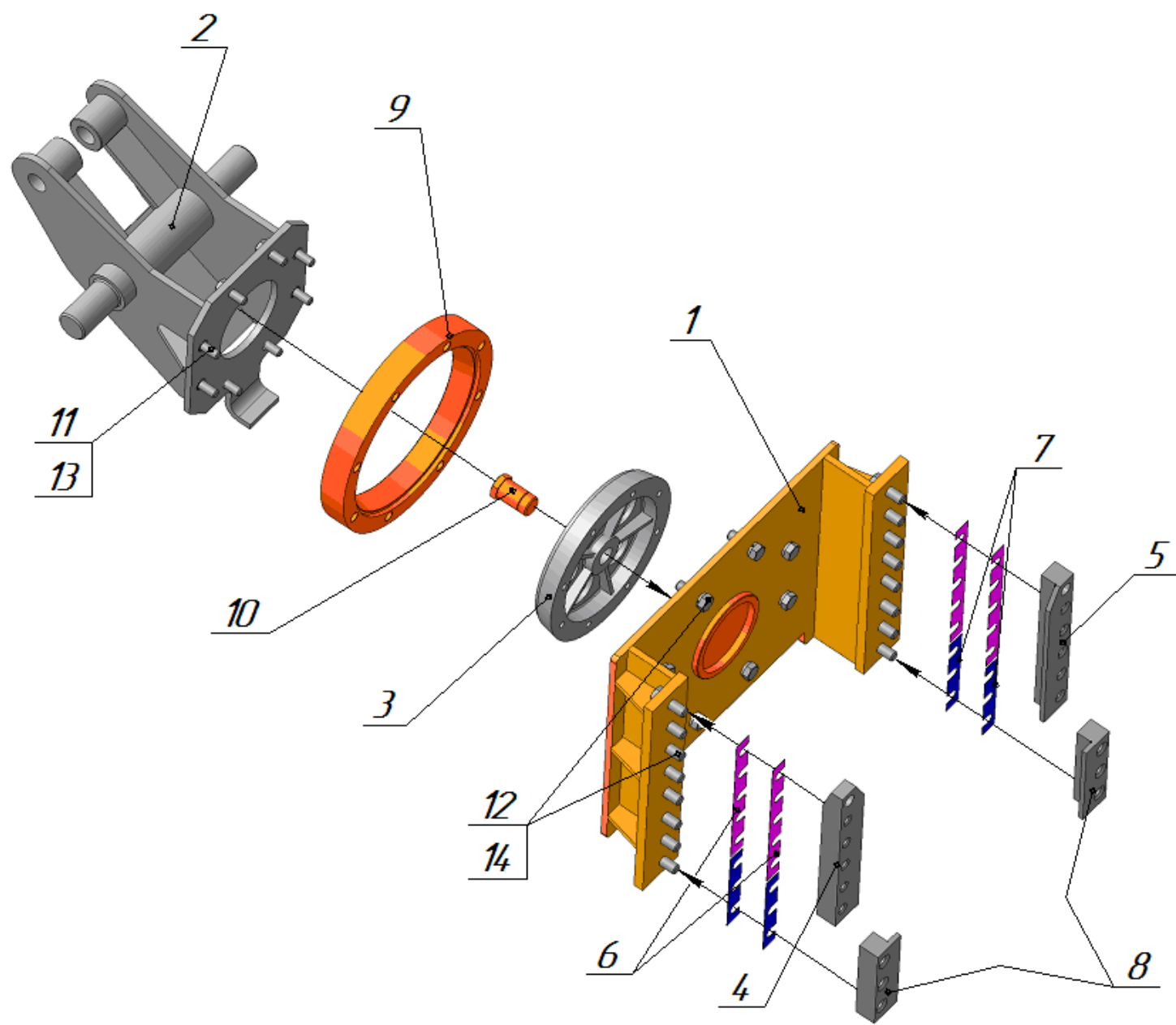


Рис.12.1 Опора поворотная

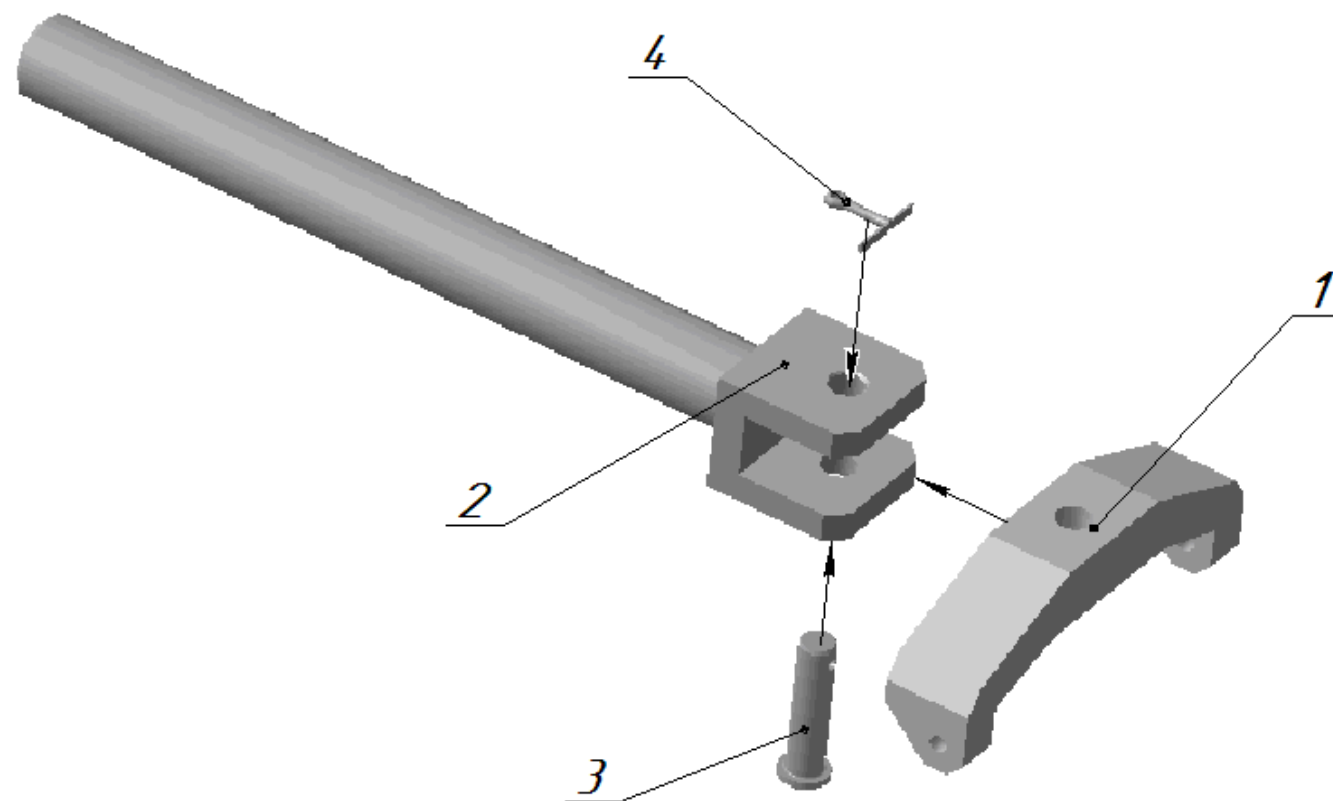


Рис.12.2 Натяжитель

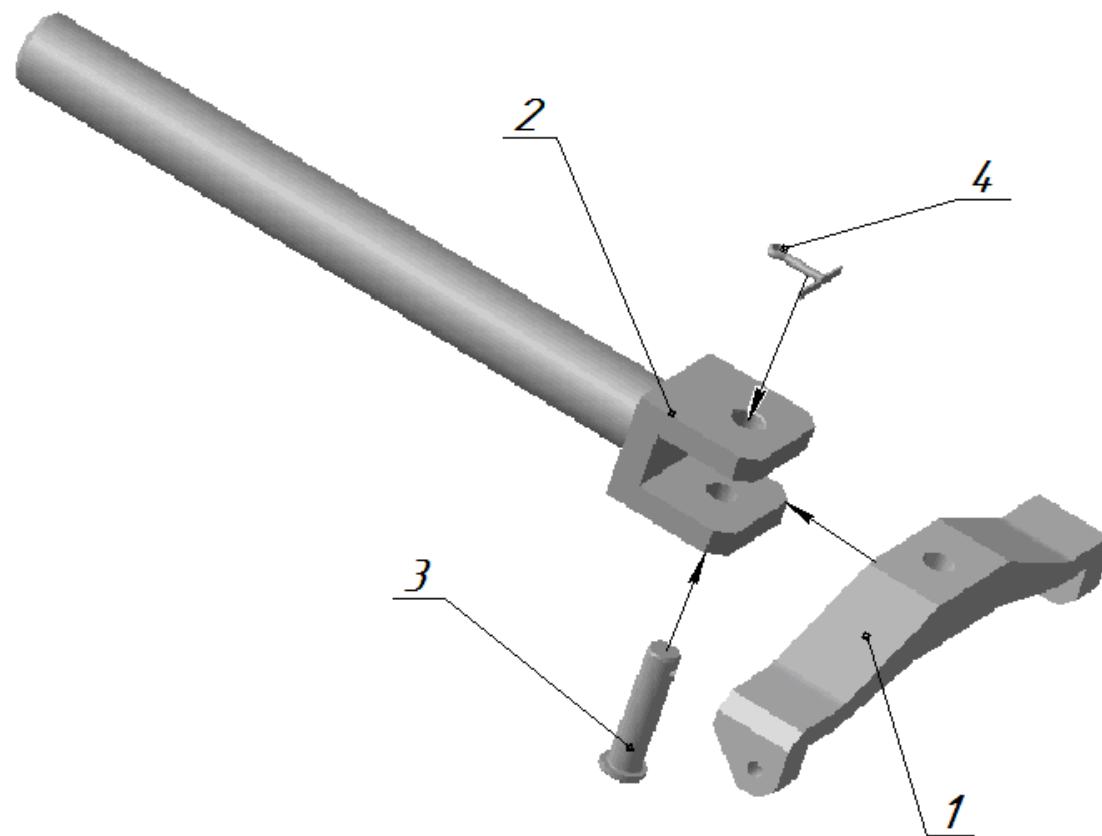


Рис.12.3 Натяжитель

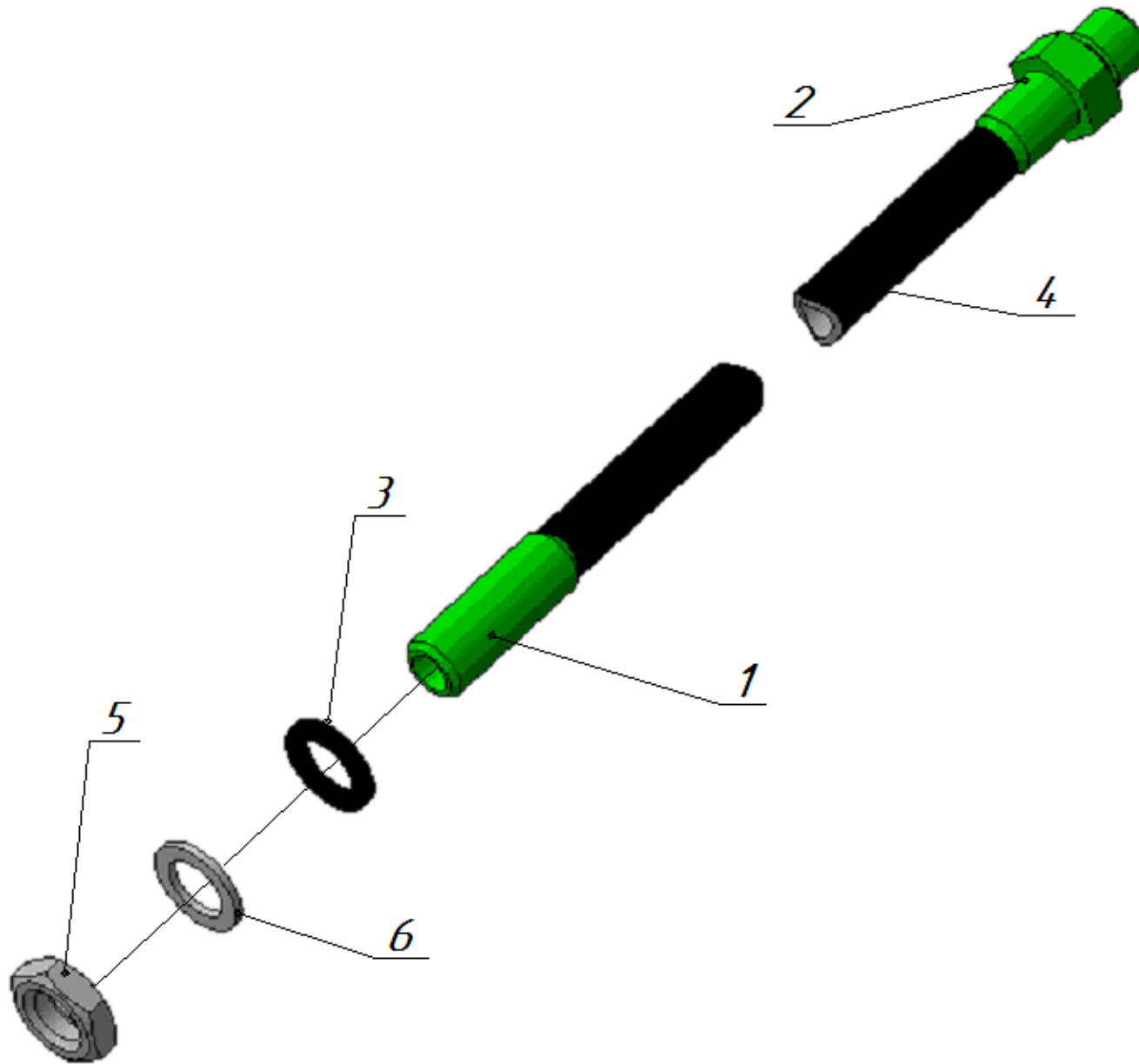


Рис.12.4 Трубопровод $d_y 8$

№ рис.	№ поз.	Обозначение	Наим.	Кол.	Прим.	№ рис.	№ поз.	Обозначение	Наим.	Кол.	Прим.
1	2	3	4	5	6	1	2	3	4	5	6
12.5		ББУ 001.01.07.000	Гидроцилиндр	1			10	ББУ.05.501	Крышка	2	
	1	ББУ 001.01.07.100	Шток	1	В сборе		11	ББУ.05.504	Стопор	2	
	2	ББУ 001.01.07.001	Гильза	1			12	ББУ.05.508	Кольцо направляющее	4	
	3	ББУ 001.01.07.002	Штуцер	1			13	ББУ.05.509	Кольцо направляющее	1	
	4	ББУ 001.01.07.003	Штуцер	1			14	ГОСТ 118829-73/ ГОСТ 9873-73	Кольцо 015-019-25-2- 2	2	
	5	ББУ 001.01.07.005	Кольцо	2			15	ГОСТ 118829-73/ ГОСТ 9873-73	Кольцо 060-065-30-2- 2	2	
	6	ББУ 001.01.07.006	Втулка	2			16	ГОСТ 23825-79	Кольцо защитное 603- 650	2	
	7	ББУ 001.01.07.007	Поршень	1			17		Уплотнение BALSELE B255177	4	
	8	ББУ 001.01.07.008	Кольцо упорное	2			18		Грязесъемник SWP 4555	2	
	9	ББУ 001.01.07.009	Шайба	2							

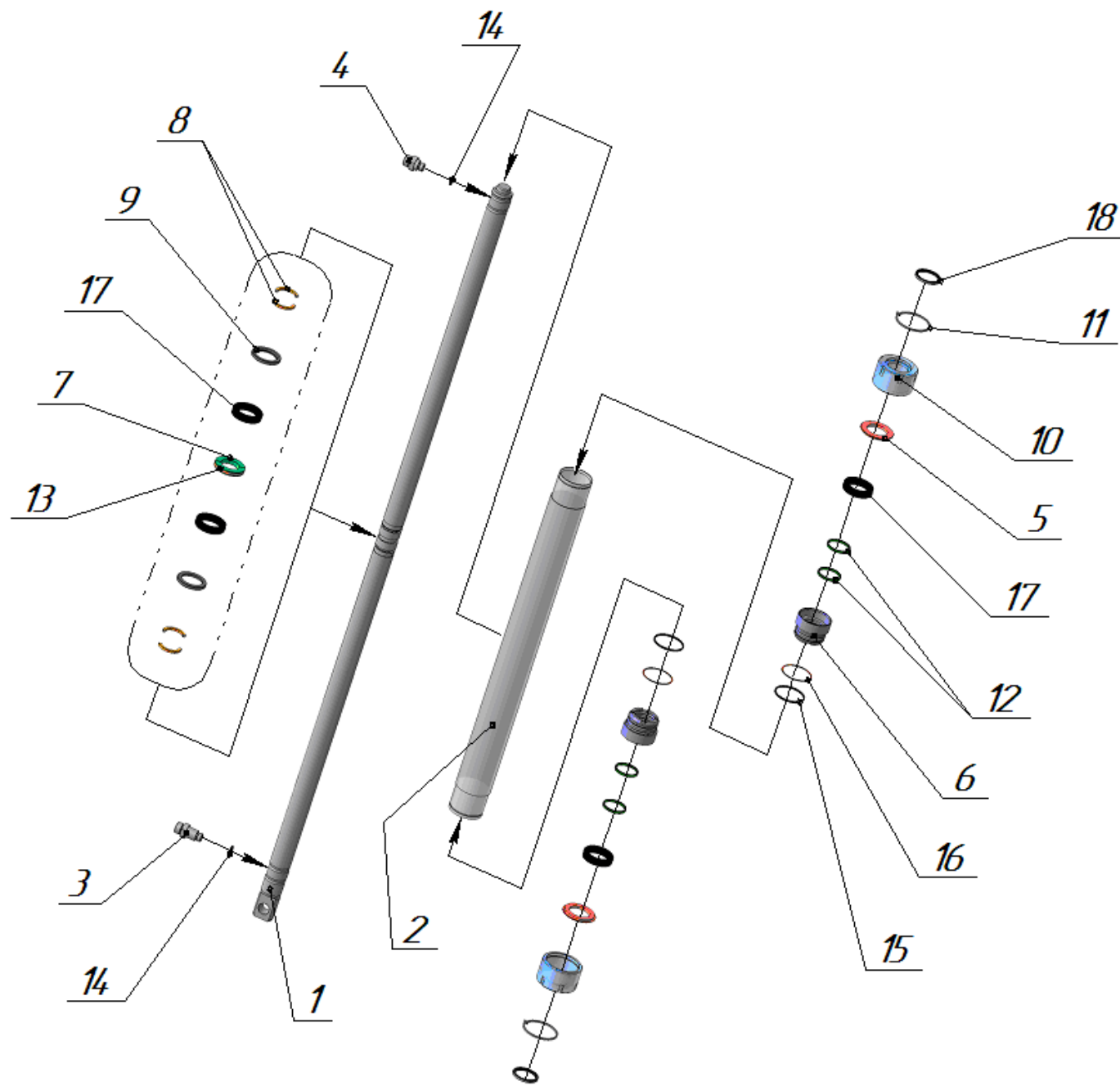


Рис.12.5 Гидроцилиндр

№ рис.	№ поз.	Обозначение	Наим.	Кол.	Прим.	№ рис.	№ поз.	Обозначение	Наим.	Кол.	Прим.
1	2	3	4	5	6	1	2	3	4	5	6
12.6		ББУ 001.01.08.000	Трубопровод d_v12	1			2	ББУ 001.01.11.001	Корпус	1	
	1	ББУ 001.01.08.001	Штуцер М24х1,5	1			3	ББУ 001.01.11.002	Табличка	1	
	2	ББУ 001.01.08.002	Штуцер М24х1,5	1			4	ББУ 001.01.11.003	Шкала	1	
	3	ББУ 001.01.08.003	Прокладка	1			5	ББУ 001.01.11.004	Втулка дистанционная	1	
	4	ГОСТ 13958-74	Гайка М24х1,5-22	1			6	ББУ 001.01.11.005	Винт	1	
	5	ГОСТ 10450-78	Шайба 24.01.08кп.019	1			7	ГОСТ 1491-80	Винт АМЗ- 6gx8.56.019	4	
12.7		ББУ 001.01.11.000	Угломер	1			8	ГОСТ 1491-80	Винт АМ6- 6gx30.56.019	1	
	1	ББУ 001.01.11.100	Стрелка	1							

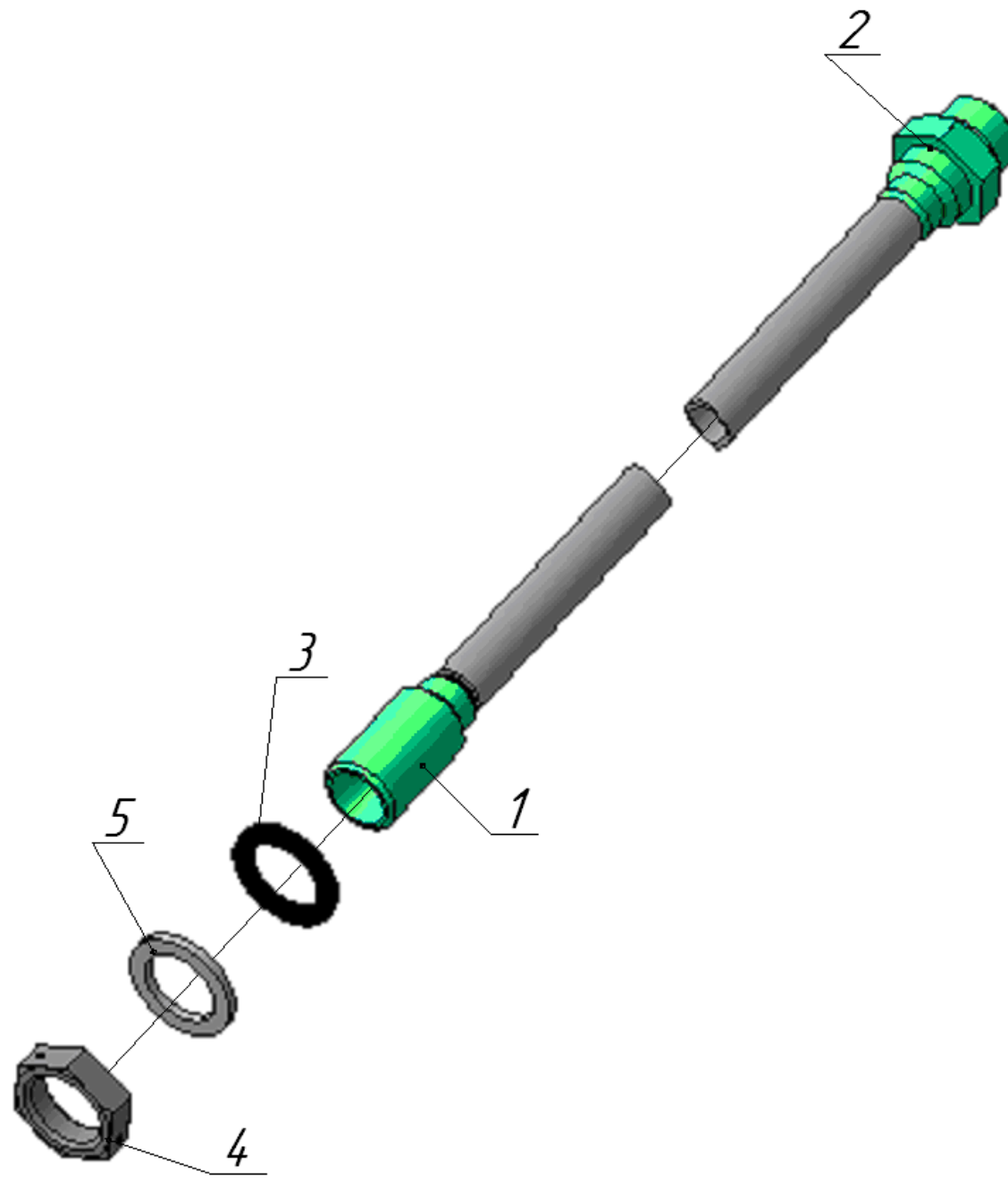


Рис.12.6 Трубопровод $d_y 12$

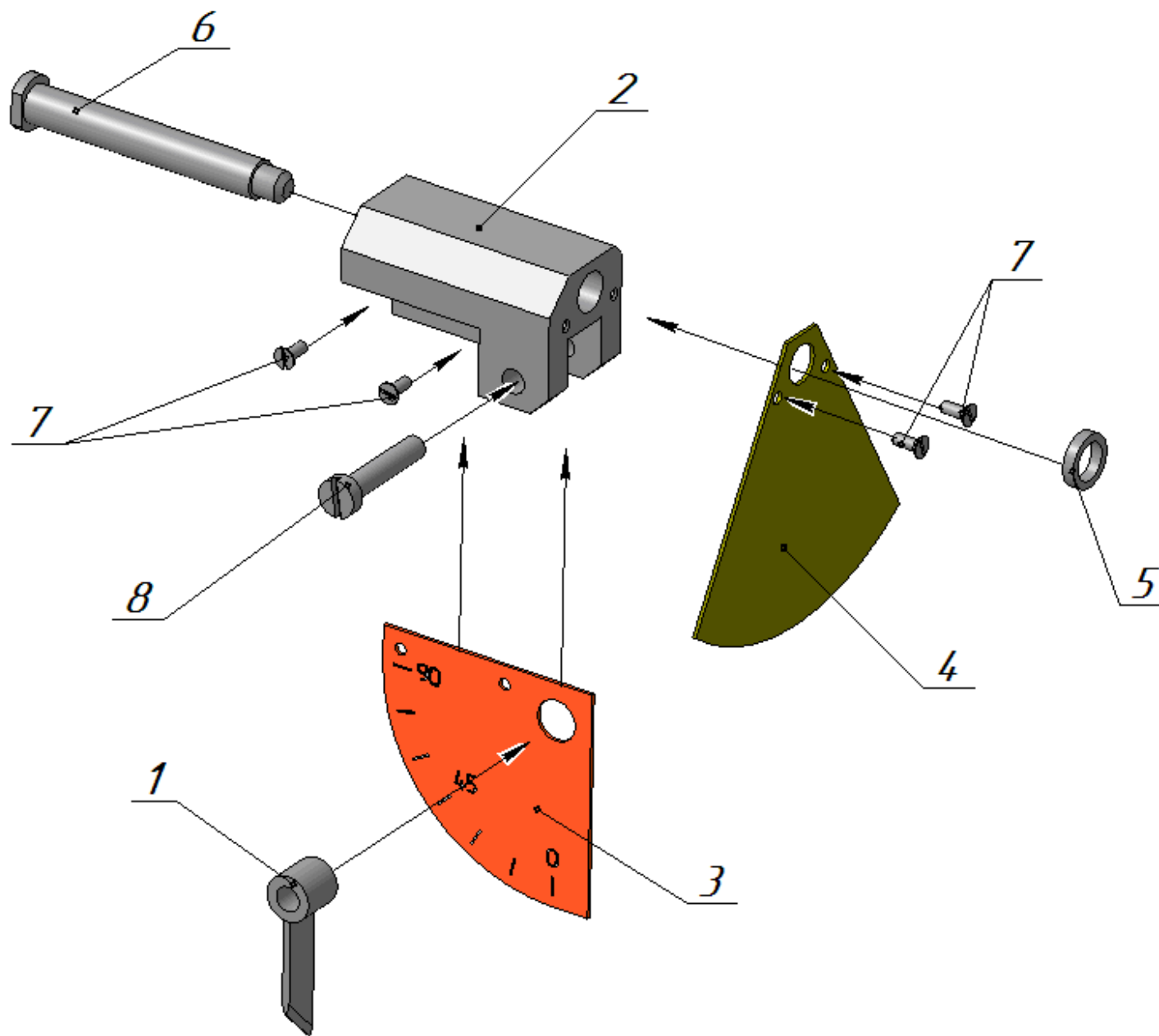


Рис.12.7 Угломер

№ рис.	№ поз.	Обозначение	Наим.	Кол.	Прим.	№ рис.	№ поз.	Обозначение	Наим.	Кол.	Прим.
1	2	3	4	5	6	1	2	3	4	5	6
13(а-г)		ББУ 001.03.00.000	Рама	1			12	ББУ 001.03.00.002	Крышка	2	
	1	ББУ 001.03.01.000	Каркас	1	В сборе		13	ББУ 001.03.00.003	Брус	2	
	2	ББУ 001.03.02.000	Кронштейн	1	В сборе		14	ББУ.00.003	Фиксатор	4	
	3	ББУ 001.03.03.000	Домкрат	4			15	ГОСТ 7798-70	Болт М10- 6gx30.66.019	4	
	4	ББУ 001.03.04.000	Фиксатор	4	В сборе		16	ГОСТ 7798-70	Болт М12- 6gx30.66.019	8	
	5	ББУ 001.03.05.000	Опора стойки	1			17	ГОСТ 7798-70	Болт М12- 6gx75.66.019	8	
	6	ББУ 001.03.06.000	Палец	6	В сборе		18	ГОСТ 1491-80	Винт АМ5- 6gx10.56.019	2	
	6.1	ББУ 001.03.06.000-01	Палец	4	В сборе		19	ГОСТ 5915-70	Гайка М10-6Н.6.019	4	
	7	ББУ 001.03.07.000	Кронштейн	1			20	ГОСТ 5915-70	Гайка М12-6Н.6.019	16	
	8	ББУ 001.03.08.000	Опора	1			21	ГОСТ 6204-70	Шайба 10.65Г.019	4	
	9	ББУ 001.03.09.000	Кронштейн	1			22	ГОСТ 6204-70	Шайба 12.65Г.019	16	
	10	ББУ 001.03.11.000	Панель	1	В сборе		23	ГОСТ 11371-78	Шайба С10.01.08кп.019	4	
	11	ББУ 001.03.00.001	Корпус	2			24	ГОСТ 1145-80	Шуруп 1-6x30	4	

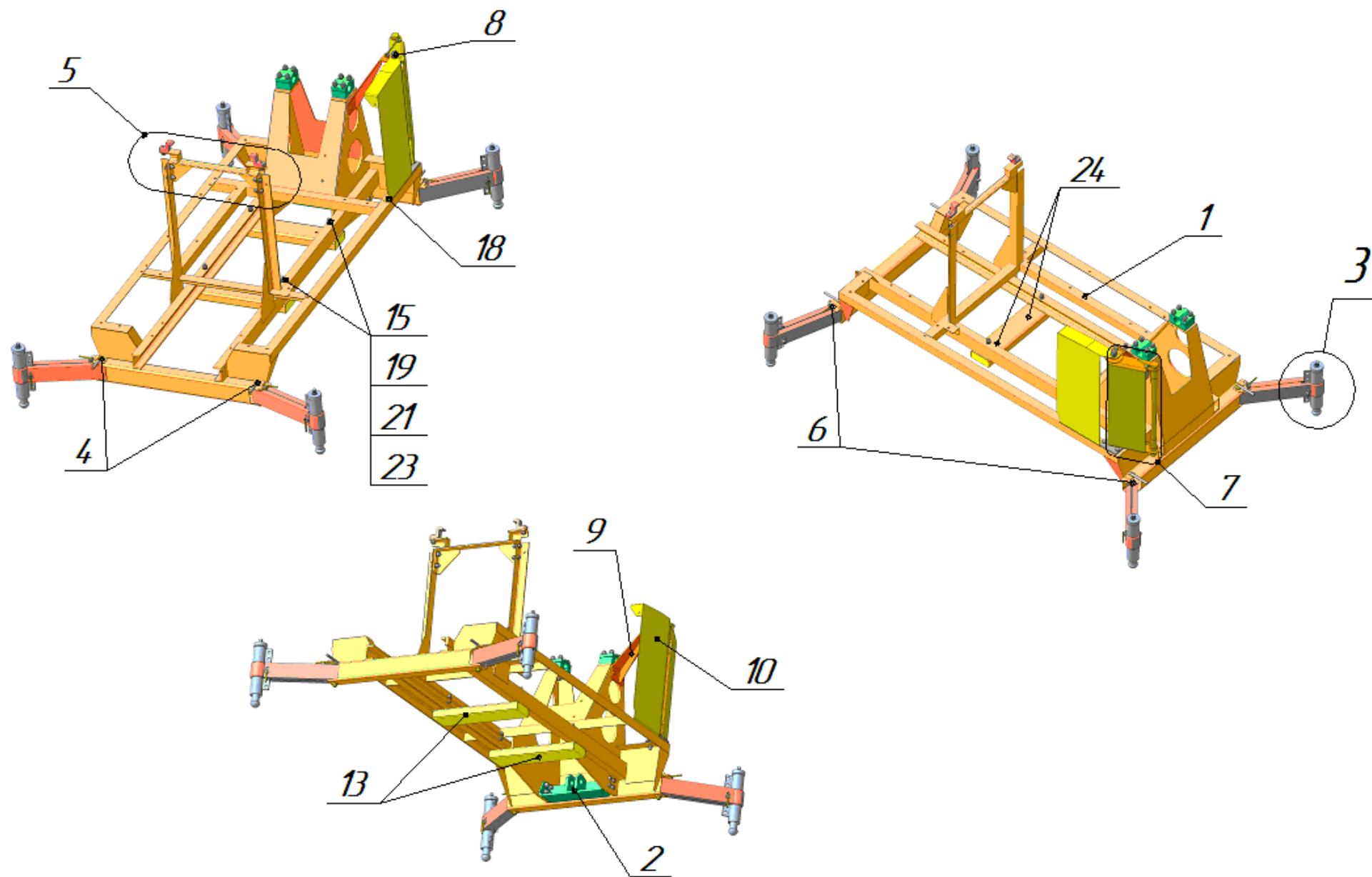


Рис.13(а) Рама

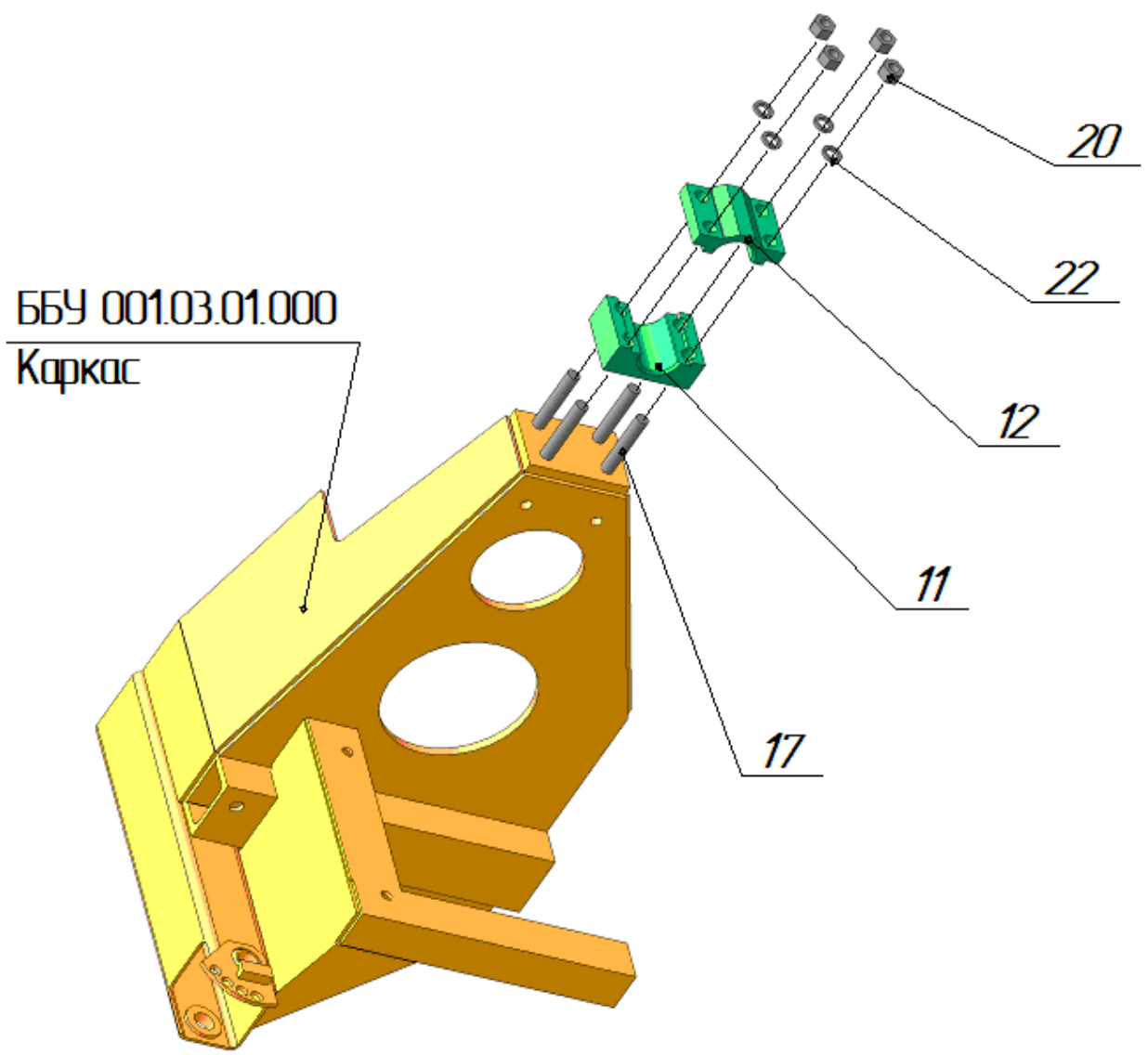


Рис.13(б) Узел крепления стойки к раме

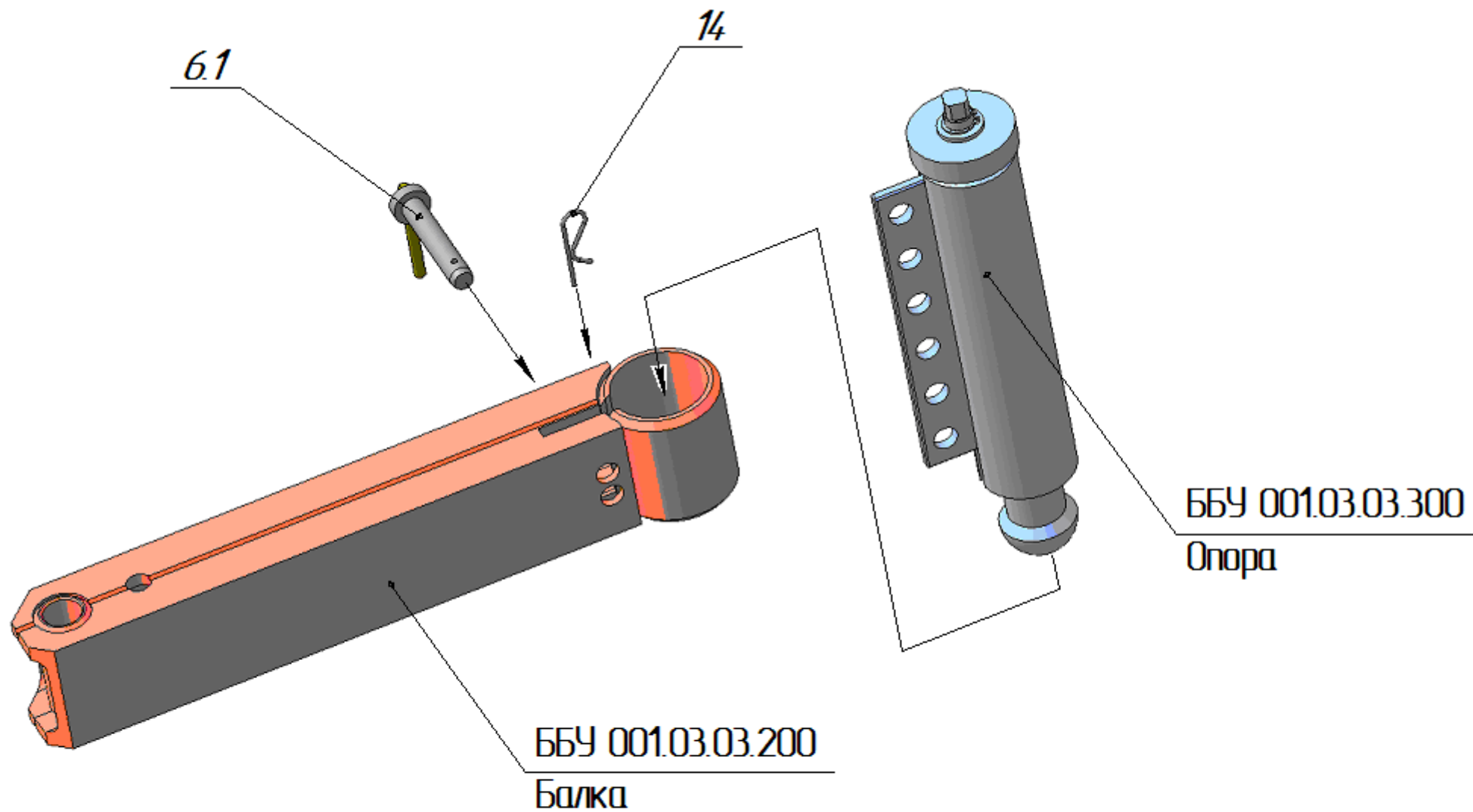


Рис.13(в) Крепление домкрат

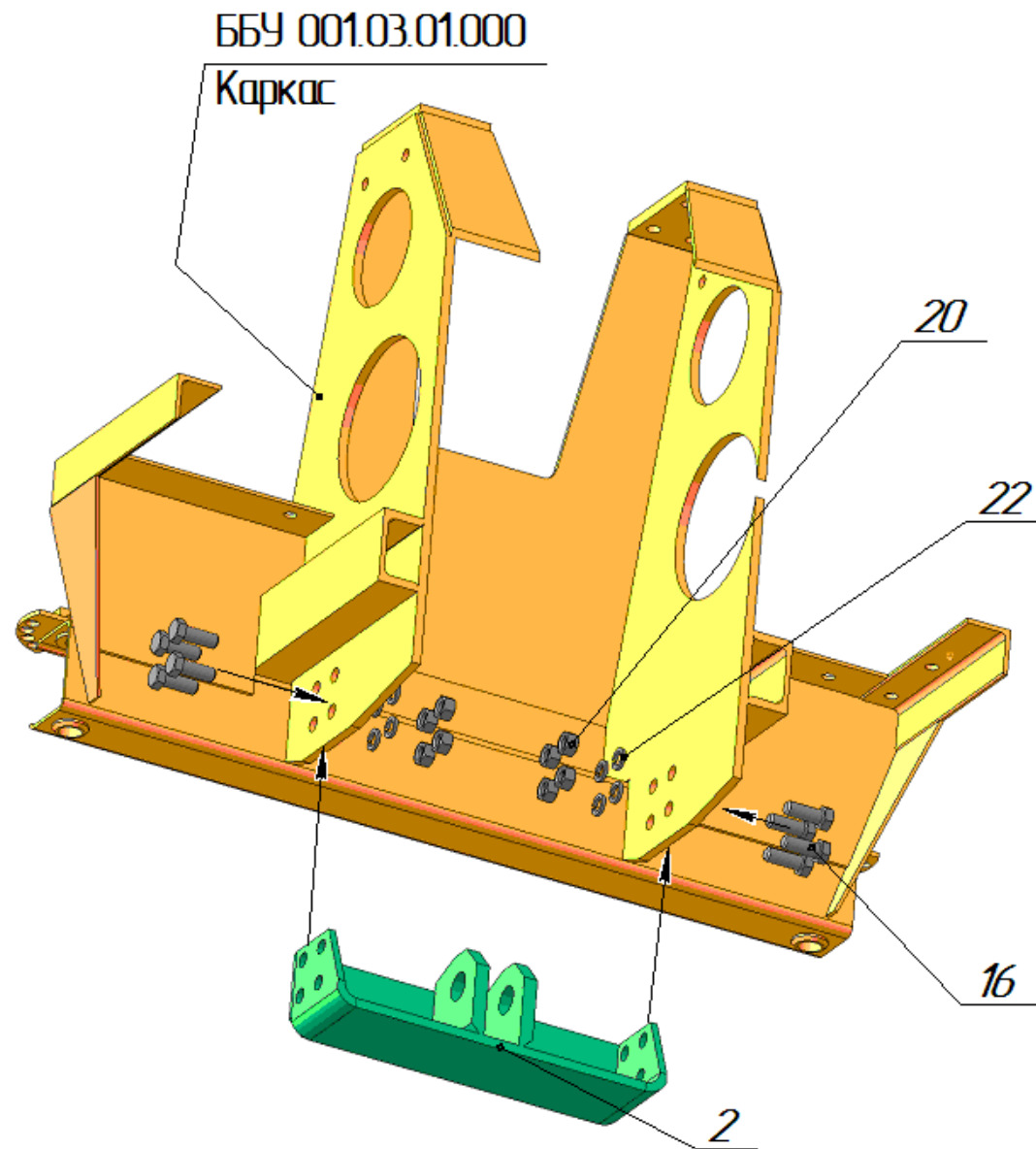


Рис.13(г) Крепление кронштейна

№ рис.	№ поз.	Обозначение	Наим.	Кол.	Прим.	№ рис.	№ поз.	Обозначение	Наим.	Кол.	Прим.
1	2	3	4	5	6	1	2	3	4	5	6
14		ББУ 001.03.03.300	Опора	1			5	ББУ 001.03.07.006	Втулка	2	
	1	ББУ 001.03.03.310	Гильза	1			6	ББУ 001.03.07.008	Втулка	1	
	2	ББУ 001.03.03.320	Патрон	1			7	ББУ 001.03.07.009	Палец	1	
	3	ББУ 001.03.03.301	Гайка	1			8	ББУ 001.03.07.011	Втулка	1	
	4	ББУ 001.03.03.302	Винт	1			9	ББУ 001.03.07.012	Ограждение	1	
	5	ББУ 001.03.03.303	Шайба	1			10	ББУ 001.03.07.013	Втулка	1	
	6	ГОСТ 1477-93	Винт М6-8gx8.22Н.019	1			11	ГОСТ 5915-70	Гайка М16-6Н.6.019	1	
	7	ГОСТ 9833-73/ ГОСТ 18829-73	Кольцо 018-022-25-2-2	1			12	ГОСТ 6402-70	Шайба 16.65Г.019	1	
	8	ГОСТ 13942-86	Кольцо В15	1			13	ГОСТ 11371-78	Шайба С16.01.08кп.019	1	
15		ББУ 001.03.05.000	Опора стойки	1		17		ББУ 001.03.08.000	Опора	1	
	1	ББУ 001.03.05.001	Переключатель	1	В сборе поз.1-4		1	ББУ 001.03.08.001	Площадка	1	В сборе поз.1,2
	2	ББУ 001.03.05.002	Ребро	1			2	ББУ 001.03.08.002	Ось	1	
	3	ББУ 001.03.05.002-01	Ребро	1			3	ГОСТ 7798-70	Болт М10-6gx30.66.019	3	
	4	ББУ 001.03.05.003	Вставка	2			4	ГОСТ 5915-70	Гайка М10-6Н.6.019	3	
	5	ББУ 001.03.05.004	Зажим	2			5	ГОСТ 5915-70	Гайка М16-6Н.6.019	1	
	6	ГОСТ 7798-70	Болт М10-6gx30.66.019	4			6	ГОСТ 6402-70	Шайба 10.65Г.019	3	
	7	ГОСТ 7798-70	Болт М12-6gx30.66.019	2			7	ГОСТ 6402-70	Шайба 16.65Г.019	1	
	8	ГОСТ 5915-70	Гайка М10-6Н.6.019	4			8	ГОСТ 11371-78	Шайба С16.01.08кп.019	1	
	9	ГОСТ 6204-70	Шайба 10.65Г.019	4		18		ББУ 001.03.09.000	Кронштейн	1	
	10	ГОСТ 6204-70	Шайба 12.65Г.019	2			1	ББУ 001.03.09.001	Лист	1	В сборе поз.1-3
	11	ГОСТ 11371-78	Шайба С10.01.08кп.019	8			2	ББУ 001.03.09.002	Ребро	1	
16		ББУ 001.03.07.000	Кронштейн	1			3	ББУ 001.03.09.013	Втулка	1	

№ рис.	№ поз.	Обозначение	Наим.	Кол.	Прим.	№ рис.	№ поз.	Обозначение	Наим.	Кол.	Прим.
1	2	3	4	5	6	1	2	3	4	5	6
	1	ББУ 001.03.07.001	Лист	1	В сборе поз.1- 6, 8-10		4	ГОСТ 7798-70	Болт М10- 6gx30.66.019	2	
	2	ББУ 001.03.07.002	Труба	1			5	ГОСТ 5915-70	Гайка М10-6Н.6.019	2	
	3	ББУ 001.03.07.004	Ребро	1			6	ГОСТ 6402-70	Шайба 10.65Г.019	2	
	4	ББУ 001.03.07.005	Ребро	2							

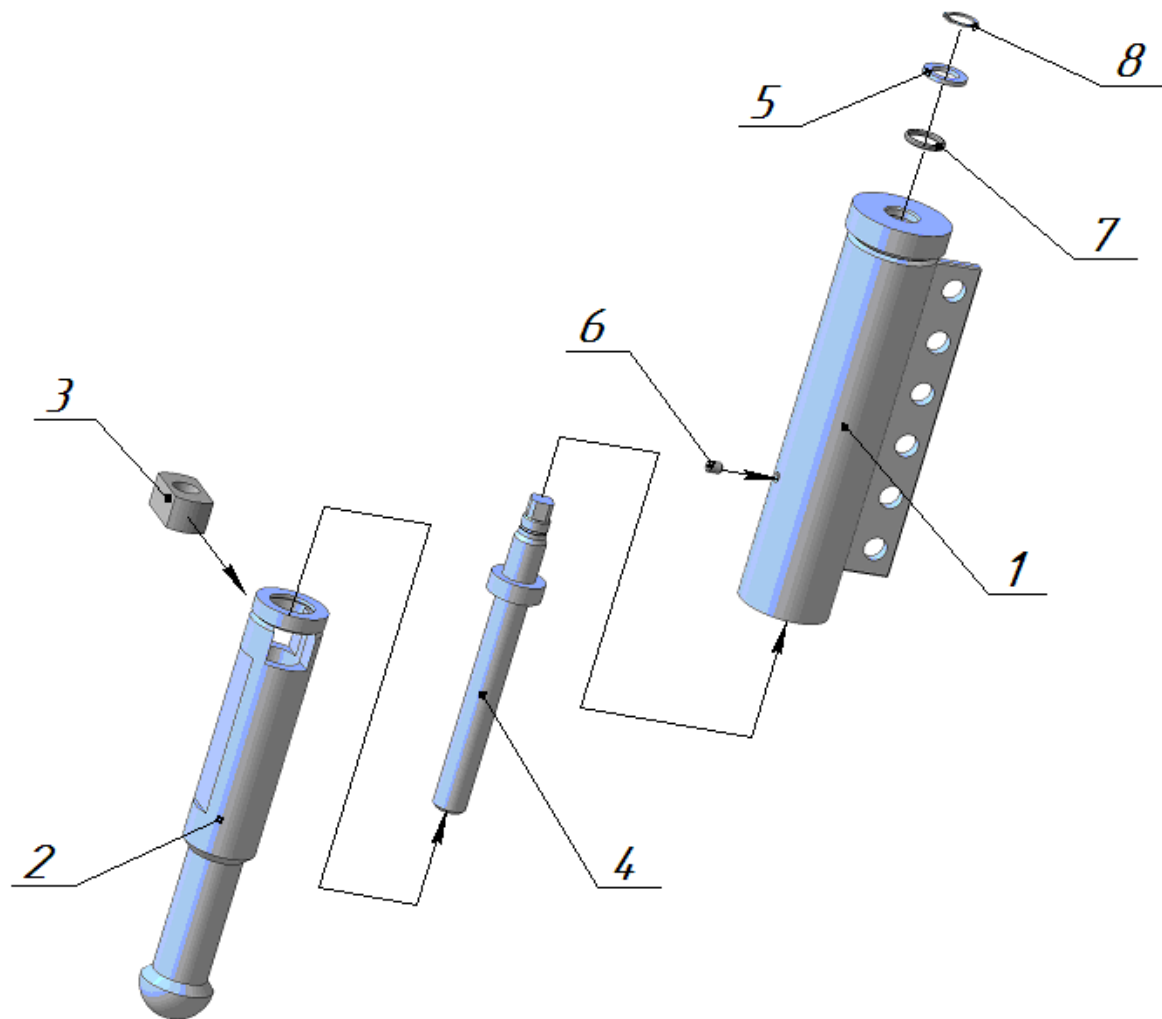


Рис.14 Опора

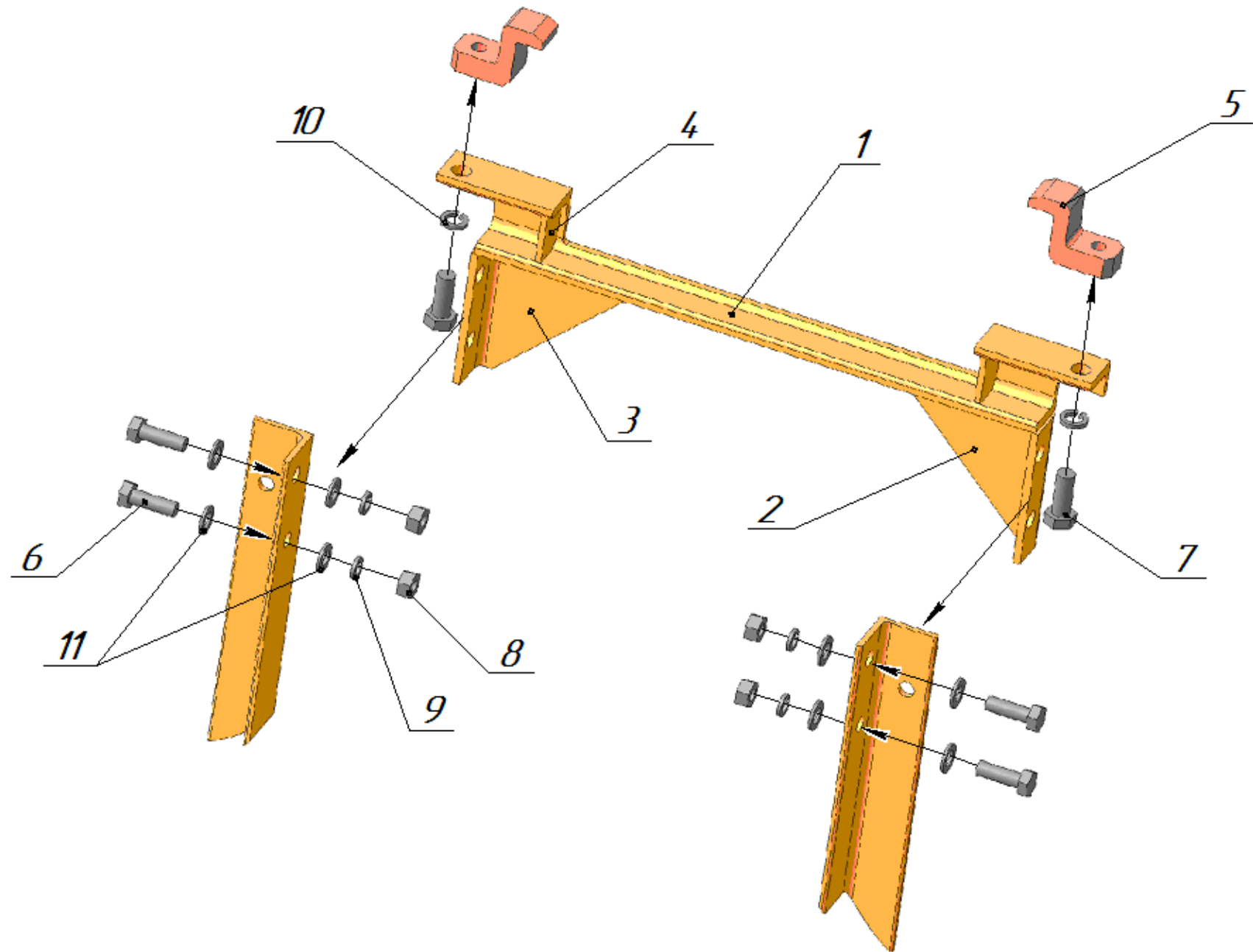


Рис.15 Опора стойки

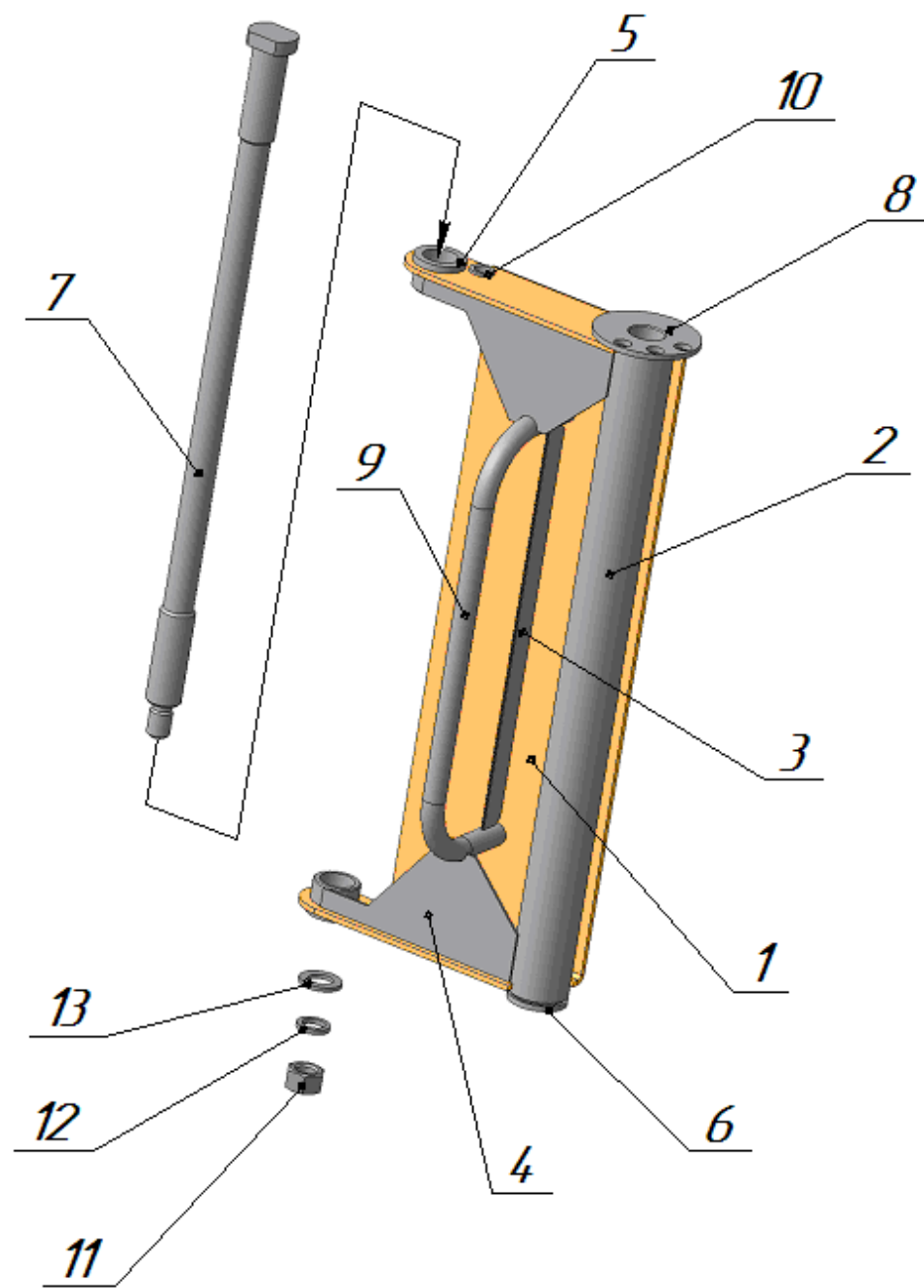


Рис.16 Кронштейн

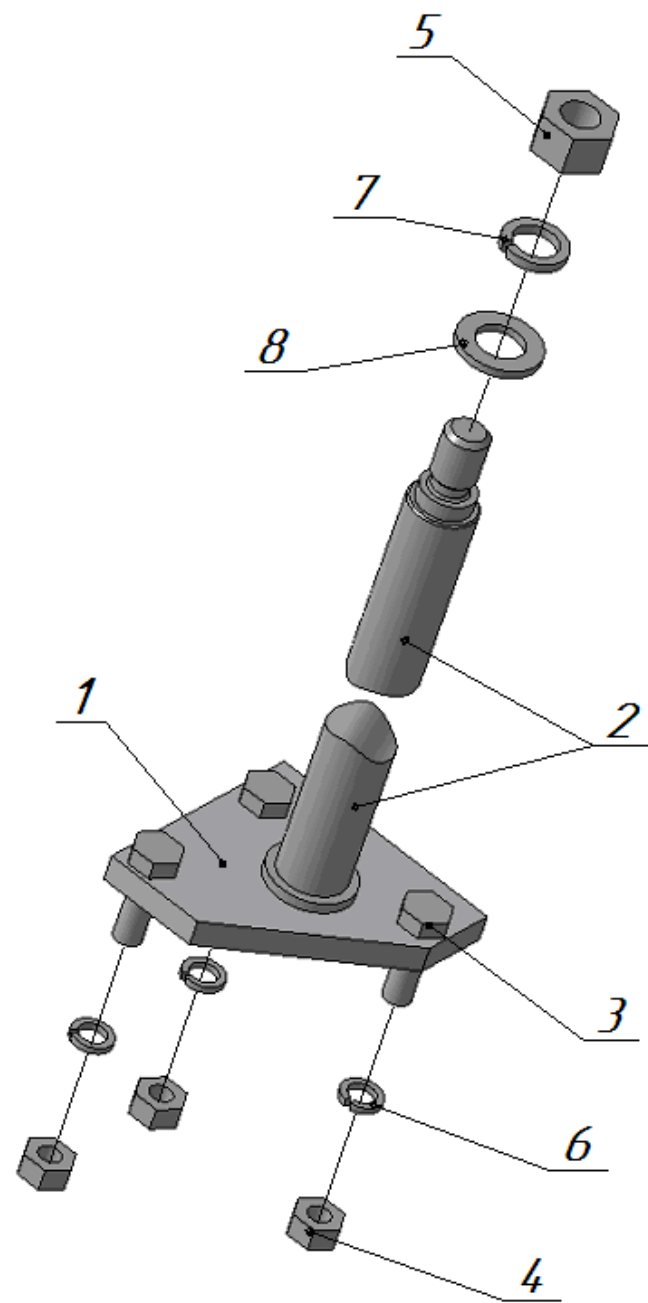


Рис.17 Опора

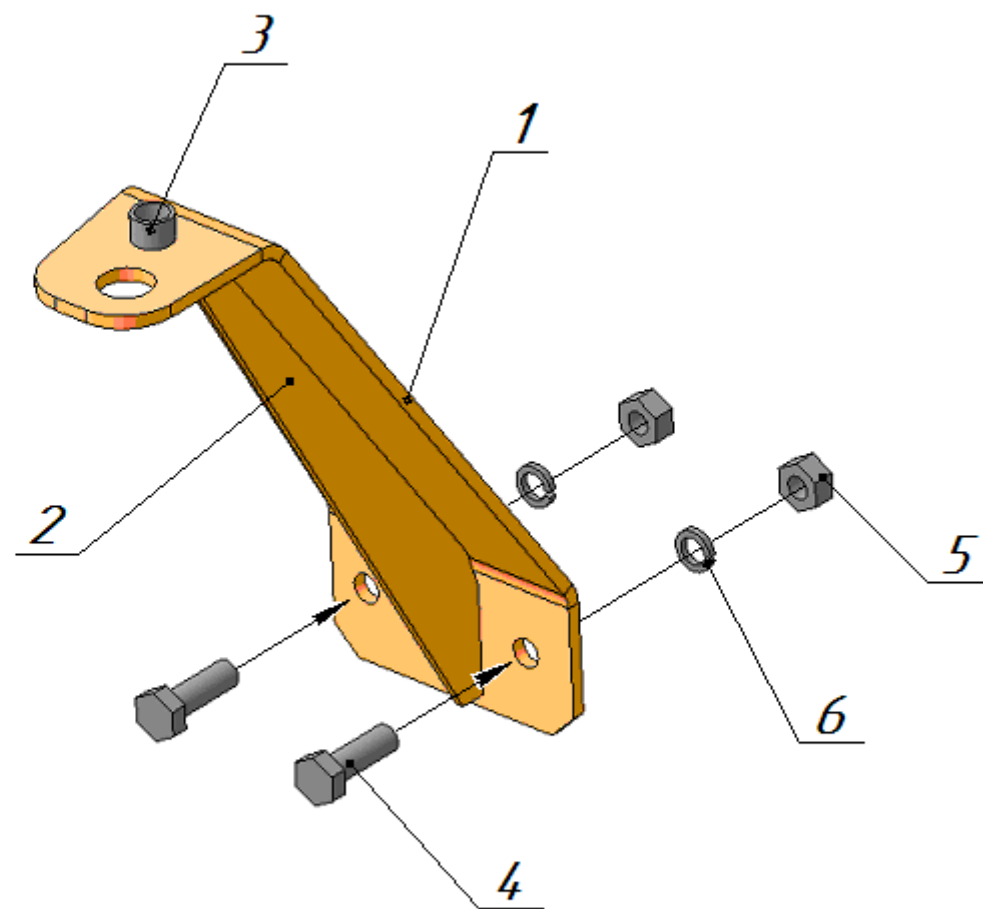


Рис.18 Кронштейн

№ рис.	№ поз.	Обозначение	Наим.	Кол.	Прим.	№ рис.	№ поз.	Обозначение	Наим.	Кол.	Прим.
1	2	3	4	5	6	1	2	3	4	5	6
19		ББУ 001.04.00.000	Блок привода	1	ДВС		4	ГОСТ 5915-70	Гайка М8-6Н.6.019	8	
	1	ББУ 001.04.00.100	Подставка	1			5	ГОСТ 6402-70	Шайба 8.65Г.019	8	
	2	ББУ 001.04.00.400	Коллектор	1		21		ББУ 001.04.00.000-01	Блок привода	1	Эл.Дв.
	3	ББУ.04.200	Кронштейн насосов	1			1	ББУ 001.04.00.100-01	Подрамник	1	
	4	ББУ.04.420	Угольник	2			2	ББУ 001.04.00.400	Коллектор	1	
	5	ББУ 001.04.00.001	Фланец	2			3	ББУ.04.200-01	Кронштейн насосов	1	
	6	ББУ 001.04.00.002	Рукав	2			4	ББУ.04.420	Угольник	1	
	7	ББУ 001.04.00.003	Пластина	2			5	ББУ 001.04.00.001	Фланец	2	
	8	ББУ 001.04.00.004	Платик	2			6	ББУ 001.04.00.002	Рукав	2	
	9	ББУ.04.001	Шнилька	4			7	ББУ.04.006	Полумуфта	1	
	10	ББУ.04.002	Винт	1			8	ББУ.04.007	Обойма	1	
	11	ББУ.04.005	Полумуфта	1			9	ББУ.04.001-01	Полумуфта	1	
	12	ББУ.04.006	Полумуфта	1			10	ББУ.04.004-01	Стрелка	1	
	13	ББУ.04.007	Обойма	1			11	ГОСТ 7798-70	Болт М6-6gx20.66.019	16	
	14	ББУ.04.008	Шайба	1			12	ГОСТ 7798-70	Болт М6-6gx25.66.019	4	
	15	ГОСТ 7798-70	Болт М6-6gx20.66.019	16			13	ГОСТ 7798-70	Болт М10-6gx35.66.019	4	
	16	ГОСТ 7798-70	Болт М8-6gx25.66.019	4			14	ГОСТ 7798-70	Болт М14-6gx38.66.019	4	
	17	ГОСТ 7798-70	Болт М10-6gx45.66.019	6			15	ГОСТ 7798-70	Болт М18-6gx55.66.019	4	
	18	ГОСТ 7798-70	Болт М10-6gx50.66.019	2			16	ГОСТ 5915-70	Гайка М10-6Н.6.019	4	
	19	ГОСТ 5915-70	Гайка М8-6Н.6.019	4			17	ГОСТ 5915-70	Гайка М18-6Н.6.019	4	
	20	ГОСТ 5915-70	Гайка М10-6Н.6.019	4			18	ГОСТ 6402-70	Шайба 6.65Г.019	16	
	21	ГОСТ 6402-70	Шайба 6.65Г.019	16			19	ГОСТ 6402-70	Шайба 8.65Г.019	4	
	22	ГОСТ 6402-70	Шайба 8.65Г.019	8			20	ГОСТ 6402-70	Шайба 10.65Г.019	4	
	23	ГОСТ 6402-70	Шайба 10.65Г.019	8			21	ГОСТ 6402-70	Шайба 14.65Г.019	4	
	24	ГОСТ 10450-78	Шайба А10.01.08кп.019	2			22	ГОСТ 6402-70	Шайба 18.65Г.019	4	
	25	ГОСТ 9833-73/ГОСТ 18829-73	Кольцо 021-025-25-2-2	2			23	ГОСТ 1491-80	Винт М3-6gx8.66.019	2	

№ рис.	№ поз.	Обозначение	Наим.	Кол.	Прим.	№ рис.	№ поз.	Обозначение	Наим.	Кол.	Прим.
1	2	3	4	5	6	1	2	3	4	5	6
	26	ГОСТ 9833-73/ГОСТ 18829-73	Кольцо 026-030-25-2-2	2			24	ГОСТ 1491-80	Винт В М8-6gx16.14Н.35.019	1	
	27	ГОСТ 9833-73/ГОСТ 18829-73	Кольцо 033-038-30-2-2	1			25	ГОСТ 2833-77	Кольцо 75 II 01 3	1	
	28		Хомут червячный TORRO S35-50/9C7 W1D	4			26	ГОСТ 9833-73/ГОСТ 18829-73	Кольцо 021-025-25-2-2	2	
	29		Насос шестеренный, сдвоенный НУ/ZFFS 11/4 (код заказа 0510900012, вращение правое)	1			27	ГОСТ 9833-73/ГОСТ 18829-73	Кольцо 026-030-25-2-2	2	
	30		Двигатель Honda GX670-BX-F5-ОН	1			28	ГОСТ 9833-73/ГОСТ 18829-73	Кольцо 033-038-30-2-2	1	
20		ББУ 001.04.00.100	Подставка	1			29		Хомут червячный TORRO S35-50/9C7 W1D	4	
	1	ББУ.04.120	Амортизатор	4			30		Насос шестеренный, сдвоенный НУ/ZFFS 11/4 (код заказа 0510900012, вращение правое)	1	
	2	ББУ 001.04.00.101	Лист	1			31		Двигатель RAM160 MB2У3, 220/380В, 50Гц, IM 2001	1	
	3	ГОСТ 7798-70	Болт М8-6gx16.66.019	8							

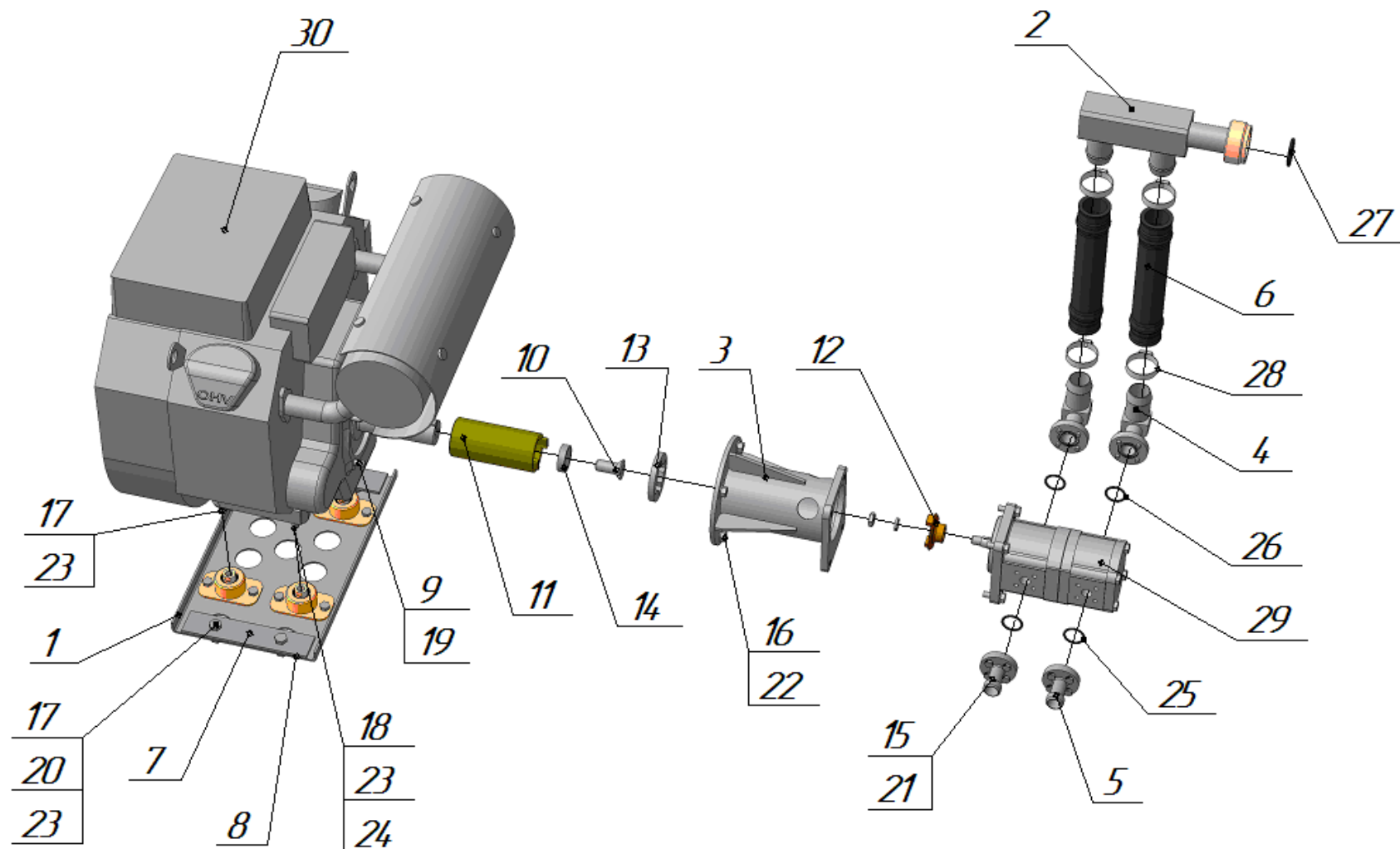


Рис.19 Блок привода (ДВС)

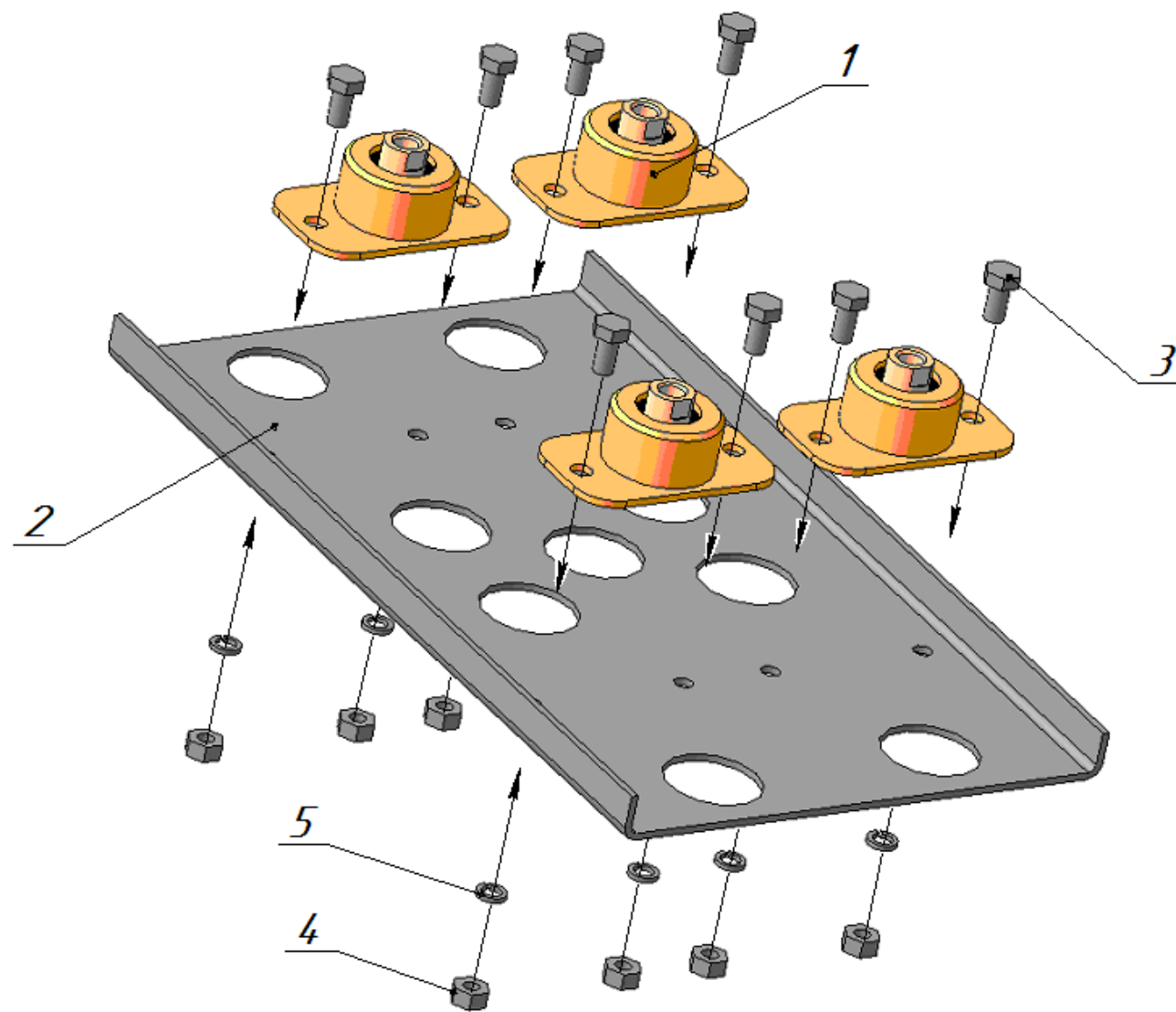


Рис.20 Подставка

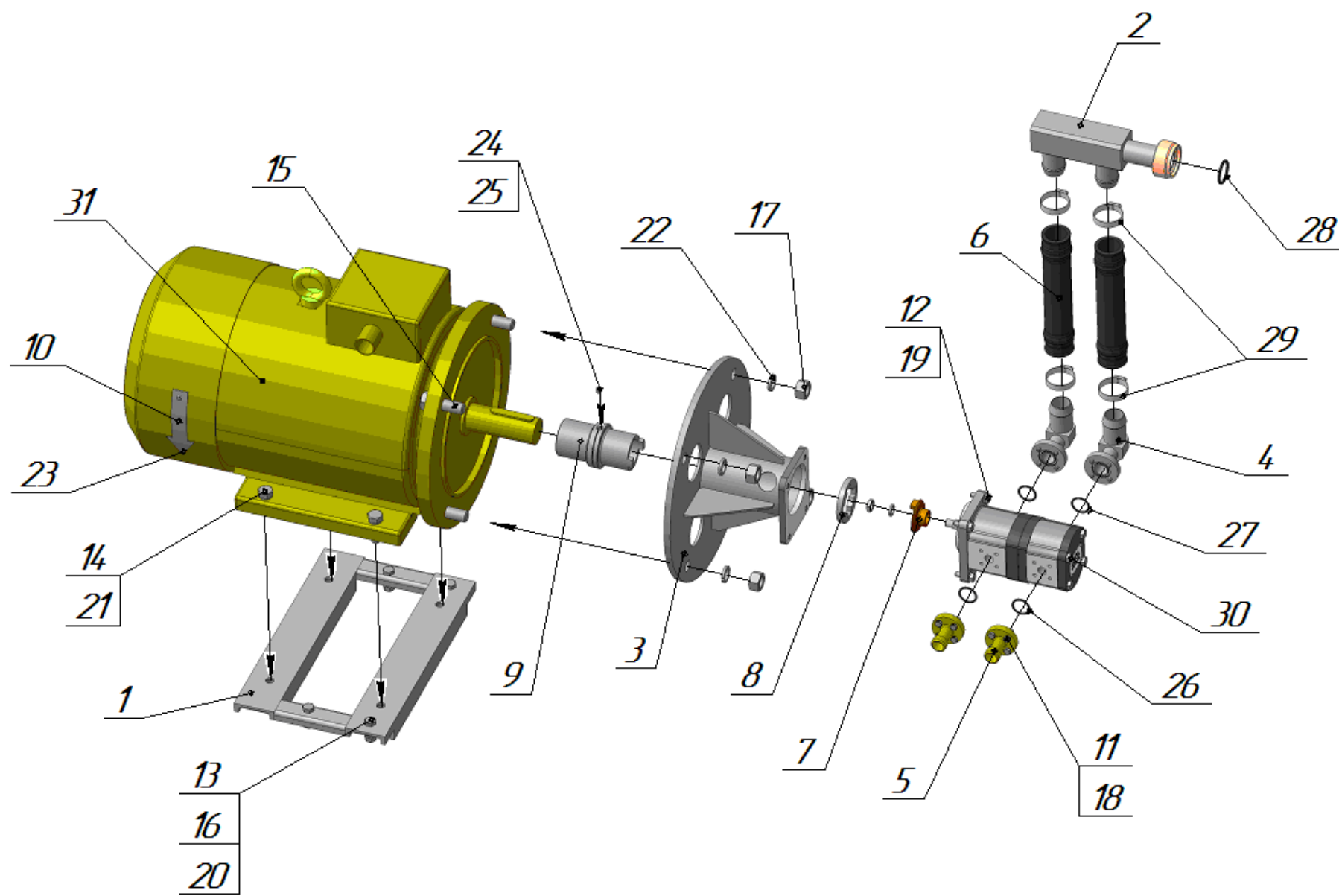


Рис.21 Блок привода с электродвигателем

№ рис.	№ поз.	Обозначение	Наим.	Кол.	Прим.	№ рис.	№ поз.	Обозначение	Наим.	Кол.	Прим.
1	2	3	4	5	6	1	2	3	4	5	6
22-22.4		ББУ 001.05.00.000	Гидросистема				33	ГОСТ 6402-70	Шайба 10.65Г.019	8	
	1	ББУ 001.05.01.000	Пульт операционный	1			36	Код 2.525.12.2.01	Аппарат теплообменный MG AIR 2024K2 PASS	1	
	2	ББУ 001.05.02.000	Маслобак	1			38		Винт пустотелый HS R 3/8	4	
	3	ББУ 001.05.03.000	Пульт поворотный	1			40		Быстроразъемное соединение SF 10-08 ½ BSP	2	
	4	ББУ 001.05.04.000	Гидроцилиндр	1			42		Гайка накидная UEM NW 08 L	2	
	5	ББУ 001.05.05.000	Пульт выносной	1			44		Гидромотор аксиально-плунжерный 303.3.55.576	1	
	6	ББУ 001.05.06.000	Кронштейн	1			46		Колпачек защитный SKL ZUBS3 ½ BSP	2	
	7	ББУ 001.05.07.000	Кронштейн	1			48		Перемычка глухая VLM NW 08	2	
	8	ББУ 001.05.08.000	Переборка	1			50		Рукав DIN 2SN-10-330-2300-DKO-(Г)/16x1,5/0-DKO-(Г)/16x1,5/0	2	
	13	ББУ 001.05.00.001	Фланец	2			52		Рукав DIN 2SN-12-275-310-DKO-(Г)/24x1,5/90-DKO-(Г)/24x1,5/0	1	
	14	ББУ 001.05.00.002	Ось	1			53		Рукав DIN 2SN-12-275-2100-DKO-(Г)/24x1,5/90-DKO-(Г)/24x1,5/0	1	

№ рис.	№ поз.	Обозначение	Наим.	Кол.	Прим.	№ рис.	№ поз.	Обозначение	Наим.	Кол.	Прим.
1	2	3	4	5	6	1	2	3	4	5	6
	15	ББУ 001.05.00.003	Ось	1			54		Рукав DIN 2SN-12-275-2100-DKO-(Г)/24x1,5/0-DKO-(Г)/24x1,5/0	1	
	16	ББУ 001.05.00.004	Хомут	6			55		Рукав DIN 2SN-12-275-4500-DKO-(Г)/24x1,5/90-DKO-(Г)/24x1,5/0	3	
	19	ББУ.05.005	Штуцер 18x1,5	1			57		Рукав DIN 1SN-19-105-300-DKO-(Г)/36x2/0-DKO-(Г)/36x2/90	1	
	20	ББУ.05.303	Штуцер-болт	2			58		Рукав DIN 1SN-19-105-630-DKO-(Г)/36x2/0-DKO-(Г)/36x2/0	1	
	21	ББУ.05.307	Наконечник	2			60		Уплотнение 400-823-5590	8	
	23	ГОСТ 7798-70	Болт М6-6gx40.66.019	6			61		Уплотнение 400-830-5590	4	
	24	ГОСТ 7798-70	Болт М10-6gx25.66.019	8			63		Хомут кабельный из полиамида Код 25211С		В=4,5мм L=160мм
	25	ГОСТ 5915-70	Гайка М6-6Н.6.019	6					Линии связи		
	27	ГОСТ 18829-73/ГОСТ 9833-73	Кольцо 015-019-25-2-2	1				1	Всасывание		
	28	ГОСТ 18829-73/ГОСТ 9833-73	Кольцо 026-030-25-2-2	2				2..19, 22...25, 27...32,40	Нагнетание		
	30	ГОСТ 13942-86	Кольцо В25	2				20,21,26, 33...38	Слив		
	32	ГОСТ 6402-70	Шайба 6.65Г.019	6				8	Дренаж		

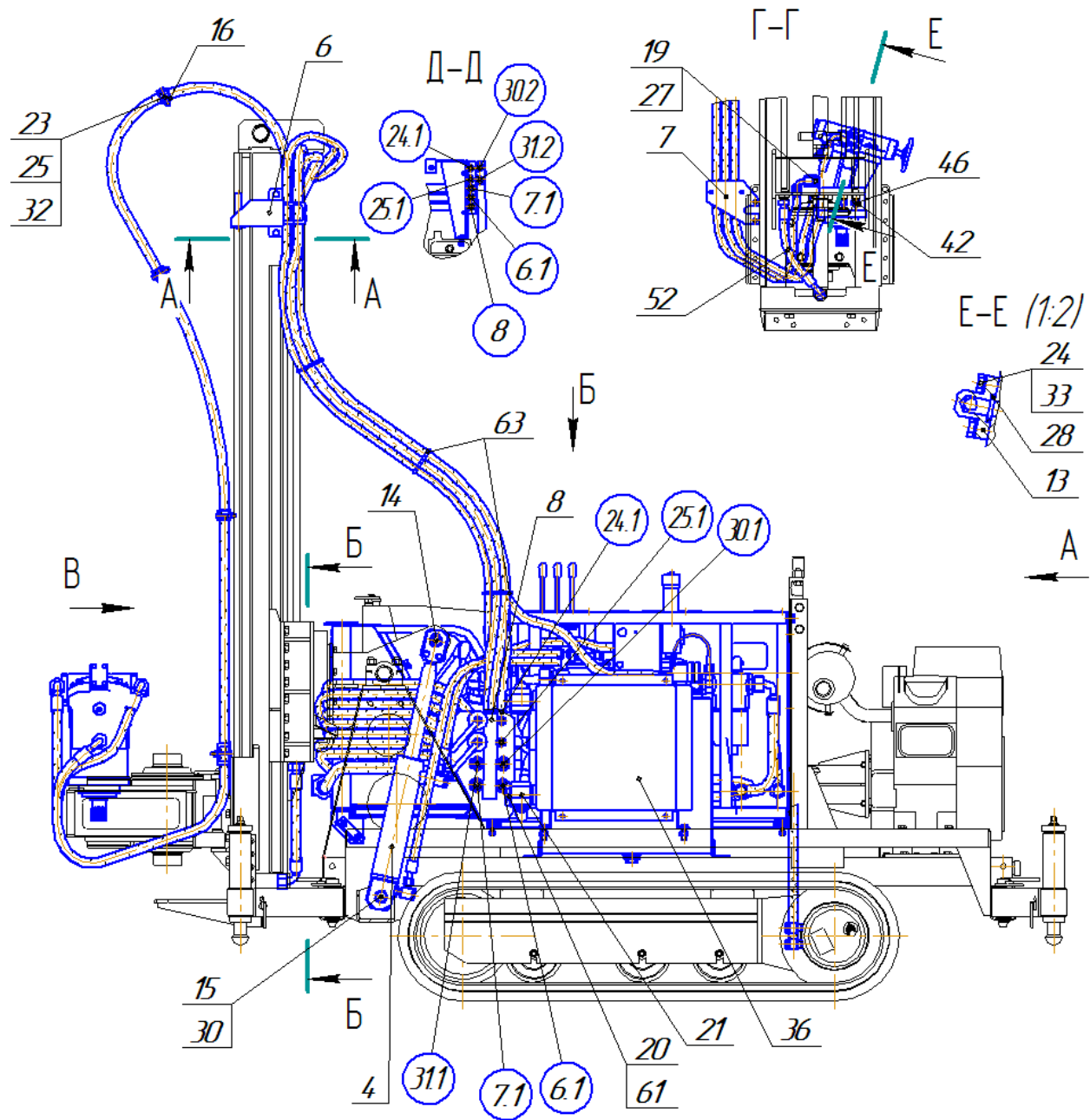


Рис.22 Гидросистема

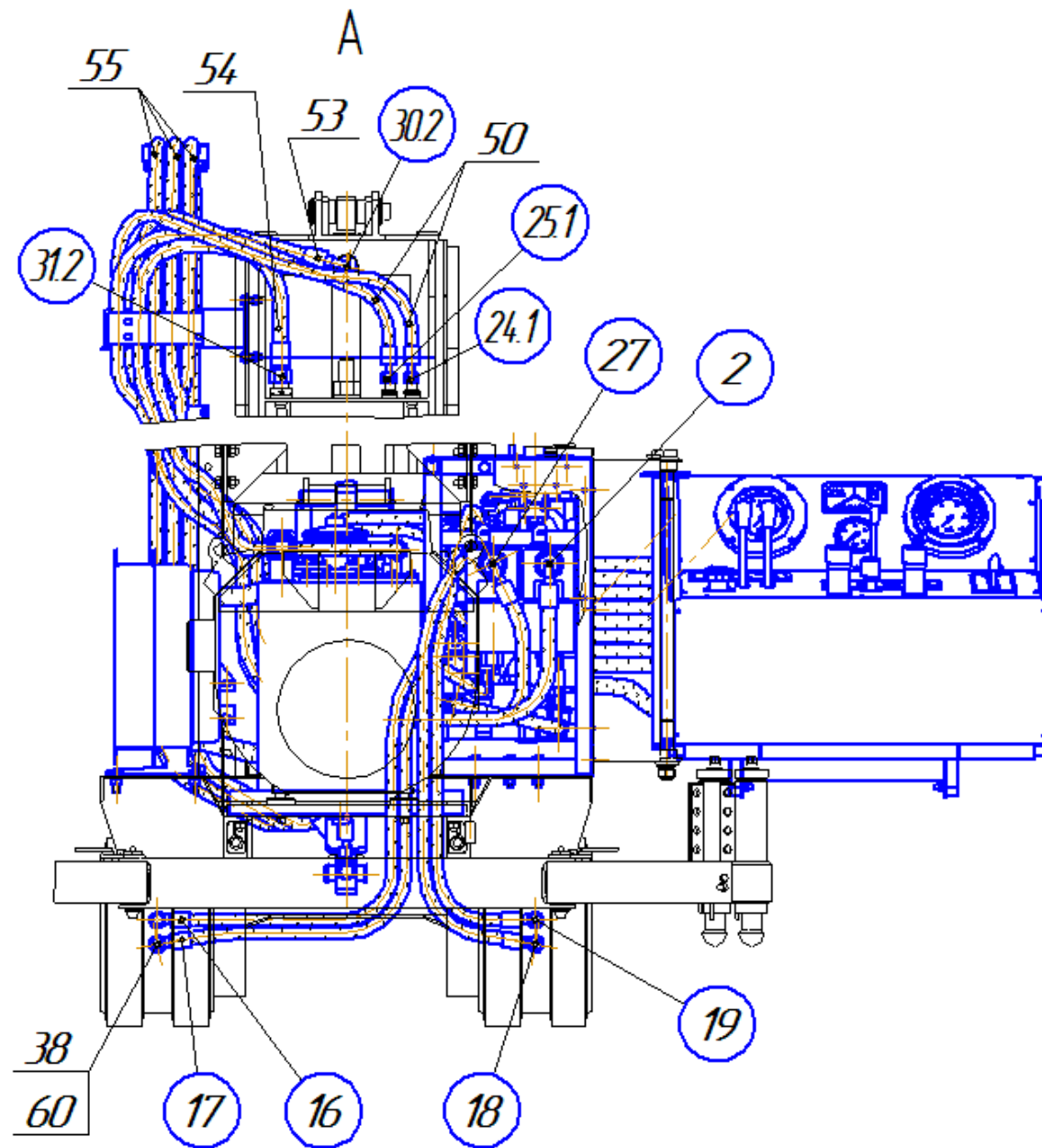


Рис.22.1 Гидросистема

Б(1)

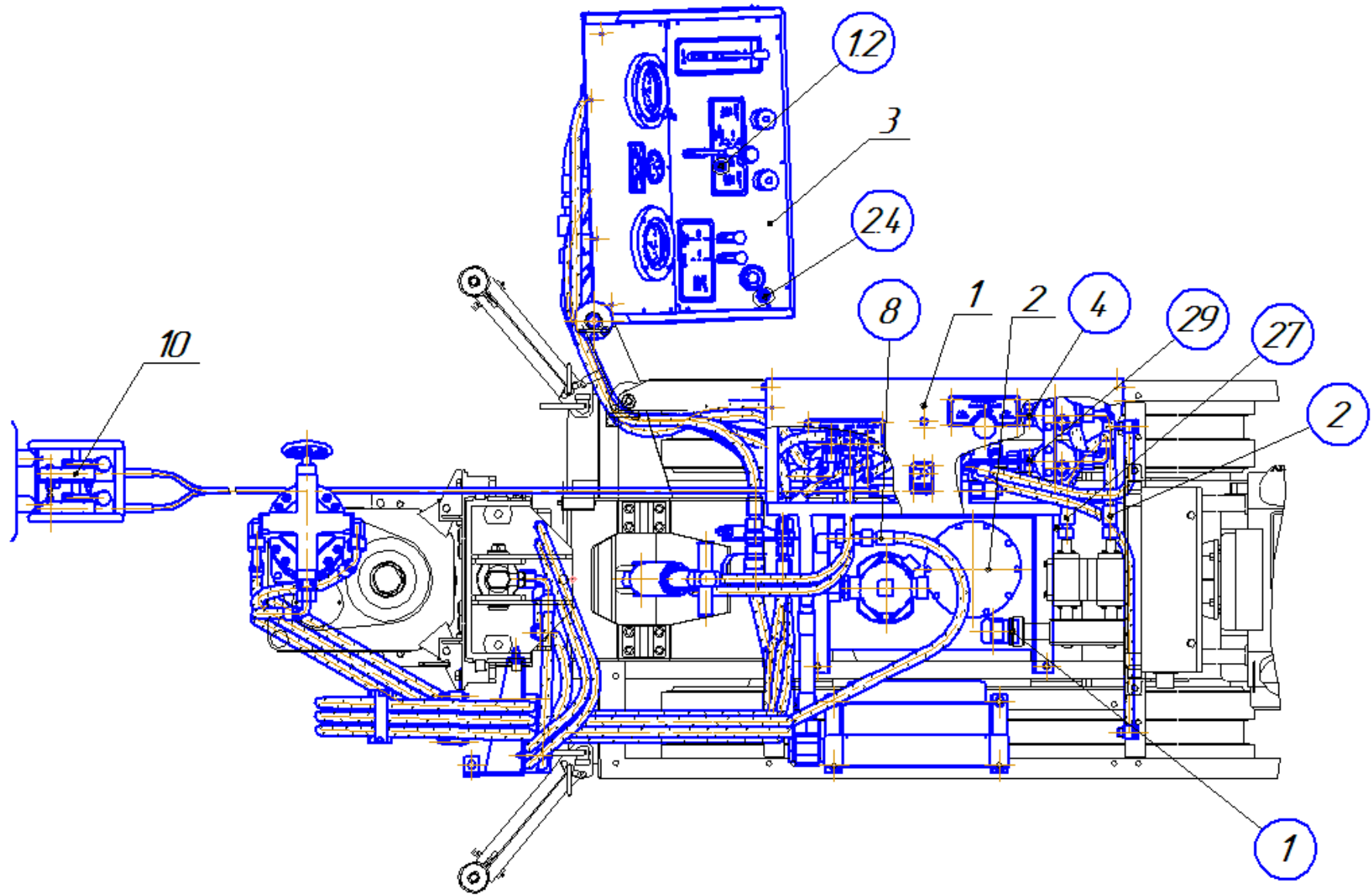


Рис.22.2 Гидросистема

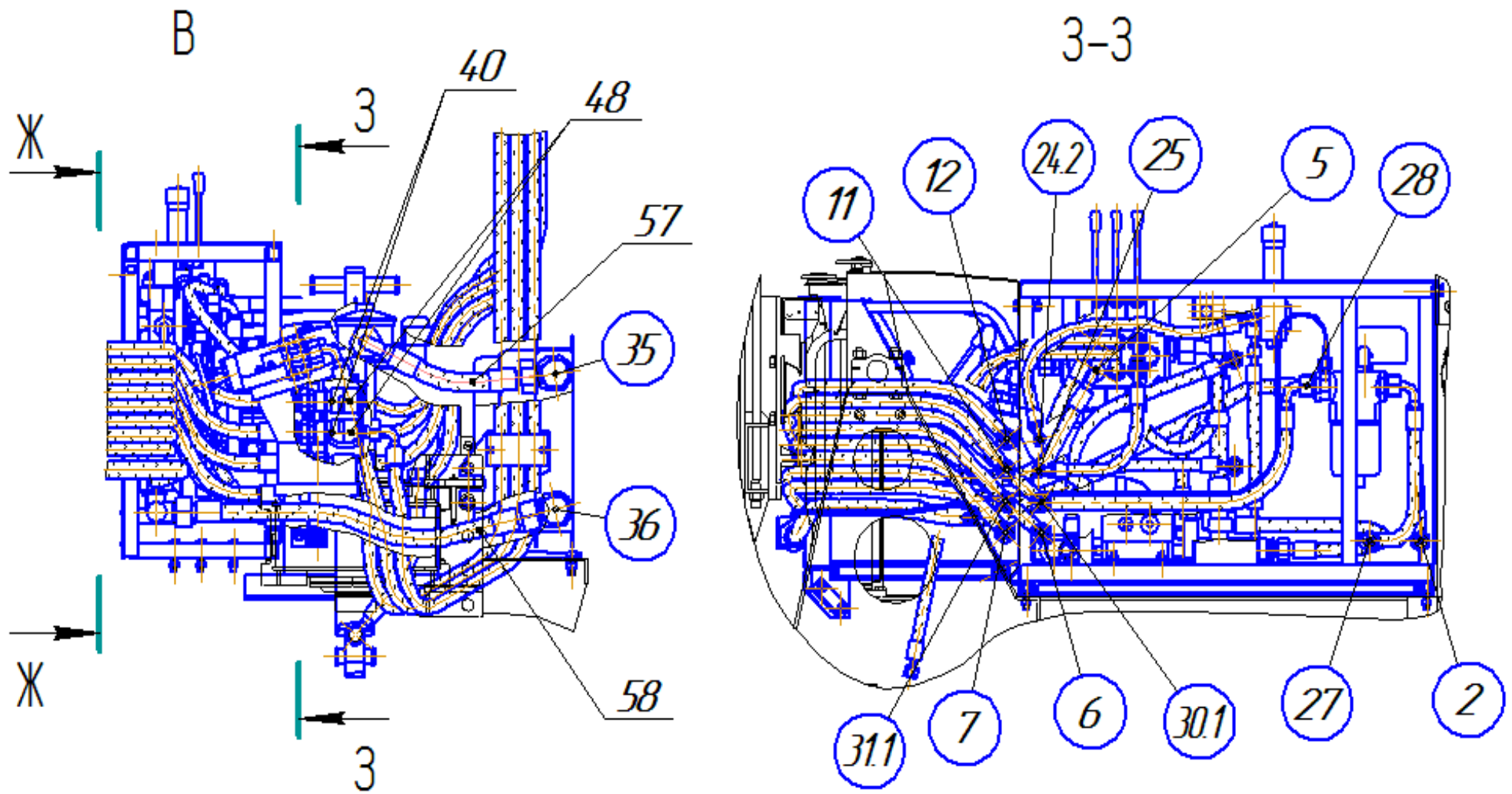


Рис.22.3 Гидросистема

Ж-Ж

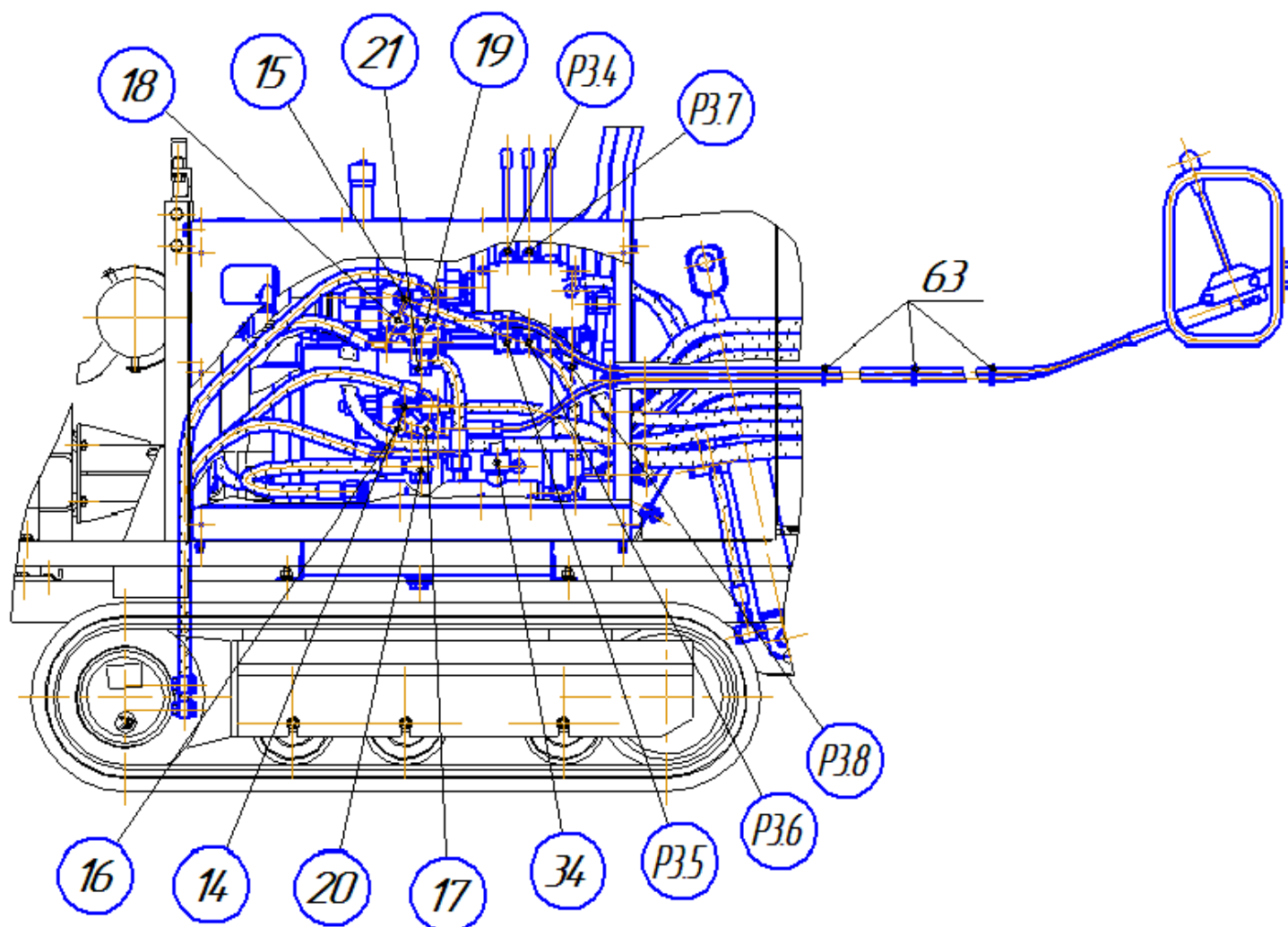


Рис.22.4 Гидросистема

№ рис.	№ поз.	Обозначение	Наим.	Кол.	Прим.	№ рис.	№ поз.	Обозначение	Наим.	Кол.	Прим.
1	2	3	4	5	6	1	2	3	4	5	6
23,24		ББУ 001.05.01.000	Пульт операционный	1			32	ГОСТ 5915-70	Гайка М10-6Н.6.019	1	
	1	ББУ 001.05.01.100	Каркас	1			34	ГОСТ 18829-73/ГОСТ 9833-73	Кольцо 033-038-30-2-2	6	
	2	ББУ 001.05.01.200	Плита	1			36	ГОСТ 6402-70	Шайба 8.65Г.019	17	
	3	ББУ 001.05.01.300	Коллектор	1			37	ГОСТ 6402-70	Шайба 10.65Г.019	1	
	4	ББУ 001.05.01.400	Поддон	1			38	ГОСТ 6402-70	Шайба 16.65Г.019	3	
	5	ББУ 001.05.01.500	Регулятор	1			40		Делитель расхода МКД-С20/32-П	1	
	6	ББУ 001.05.01.600	Блок управления	1			41		Заклепка вытяжная 3x5	20	
	11	ББУ 001.05.01.001	Панель	1				Рукава DIN 2SN-10-330			
	12	ББУ 001.05.01.002	Боковина	1			42		300-ДКО-(Г)/16x1,5/0- -ДКО-(Г)/16x1,5/0	1	
	13	ББУ 001.05.01.003	Табличка	1			43		350-ДКО-(Г)/16x1,5/45- -ДКО-(Г)/16x1,5/90-180	1	
	14	ББУ 001.05.01.004	Табличка	1			44		400-ДКО-(Г)/16x1,5/90- -ДКО-(Г)/16x1,5/90-270	1	
	15	ББУ.07.001-01	Табличка	1			45		470-ДКО-(Г)/16x1,5/90- -ДКО-(Г)/16x1,5/90-270	2	
	16	ББУ.07.001-02	Табличка	1			46		600-ДКО-(Г)/16x1,5/45- -ДКО-(Г)/16x1,5/90-180	1	
	17	ББУ.05.301	Штуцер G 3/4	2			47		650-ДКО-(Г)/16x1,5/0- -ДКО-(Г)/16x1,5/0	1	
	18	ББУ.05.302	Наконечник	2			48		1000-ДКО-(Г)/16x1,5/0- -ДКО-(Г)/16x1,5/0	1	
	19	ББУ.05.305	Штуцер ввертной	2				Рукава DIN 2SN-12-275			
	20	ББУ.05.316	Табличка «Вентилятор»	1			50		300-ДКО-(Г)/24x1,5/0- -BANJO/1/2	1	
	21	ББУ.05.324	Табличка «Наушники»	1			51		450-ДКО-(Г)/24x1,5/0- -BANJO/1/2	1	

№ рис.	№ поз.	Обозначение	Наим.	Кол.	Прим.	№ рис.	№ поз.	Обозначение	Наим.	Кол.	Прим.
1	2	3	4	5	6	1	2	3	4	5	6
	23	ГОСТ 7798-70	Болт М8-6gx16.66.019	4			52		450-ДКО-(Г)/24x1,5/90- -ДКО-(Г)/24x1,5/90-270	1	
	24	ГОСТ 7798-70	Болт М8-6gx45.66.019	4			53		450-ДКО-(Г)/24x1,5/90- -ДКО-(Г)/24x1,5/0	2	
	25	ГОСТ 7798-70	Болт М8-6gx80.66.019	3			54		650-ДКО-(Г)/24x1,5/0- -ДКО-(Г)/24x1,5/90	1	
	26	ГОСТ 7798-70	Болт М10- 6gx50.66.019	1				Рукав DIN 1SN- 19-105			
	27	ГОСТ 7798-70	Болт М16- 6gx16.75.019	3			56		300-ДКО-(Г)/36x2/0- -ДКО-(Г)/36x2/90	1	
	29	ГОСТ 1491-80	Винт АМЗ- 6gx8.56.019	18			59		Фильтр напорный МНТ 152 CD1 СВ4 К2Х	2	
	31	ГОСТ 5915-70	Гайка М8-6Н.6.019	13							

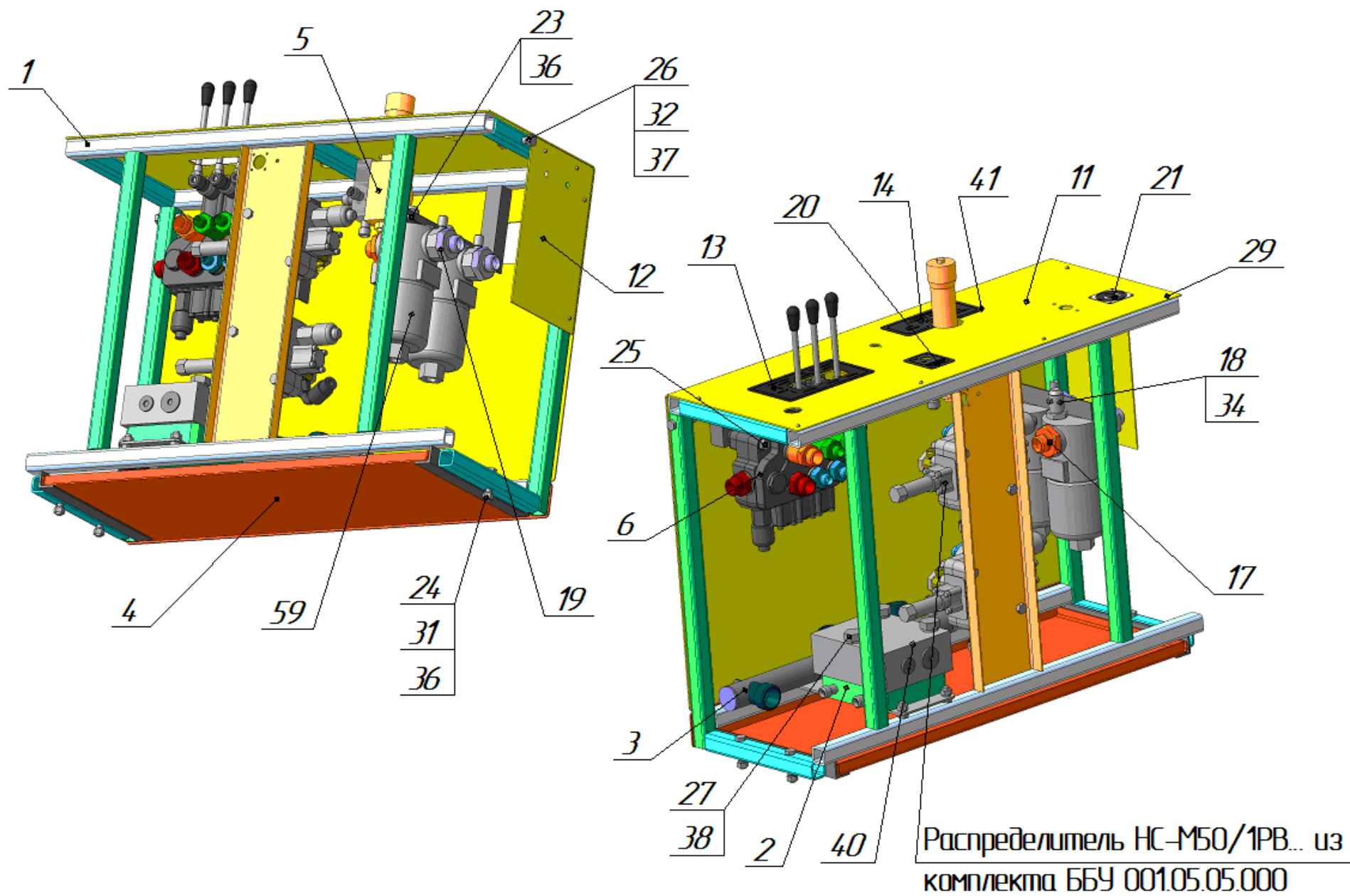


Рис.23 Пульт операционный

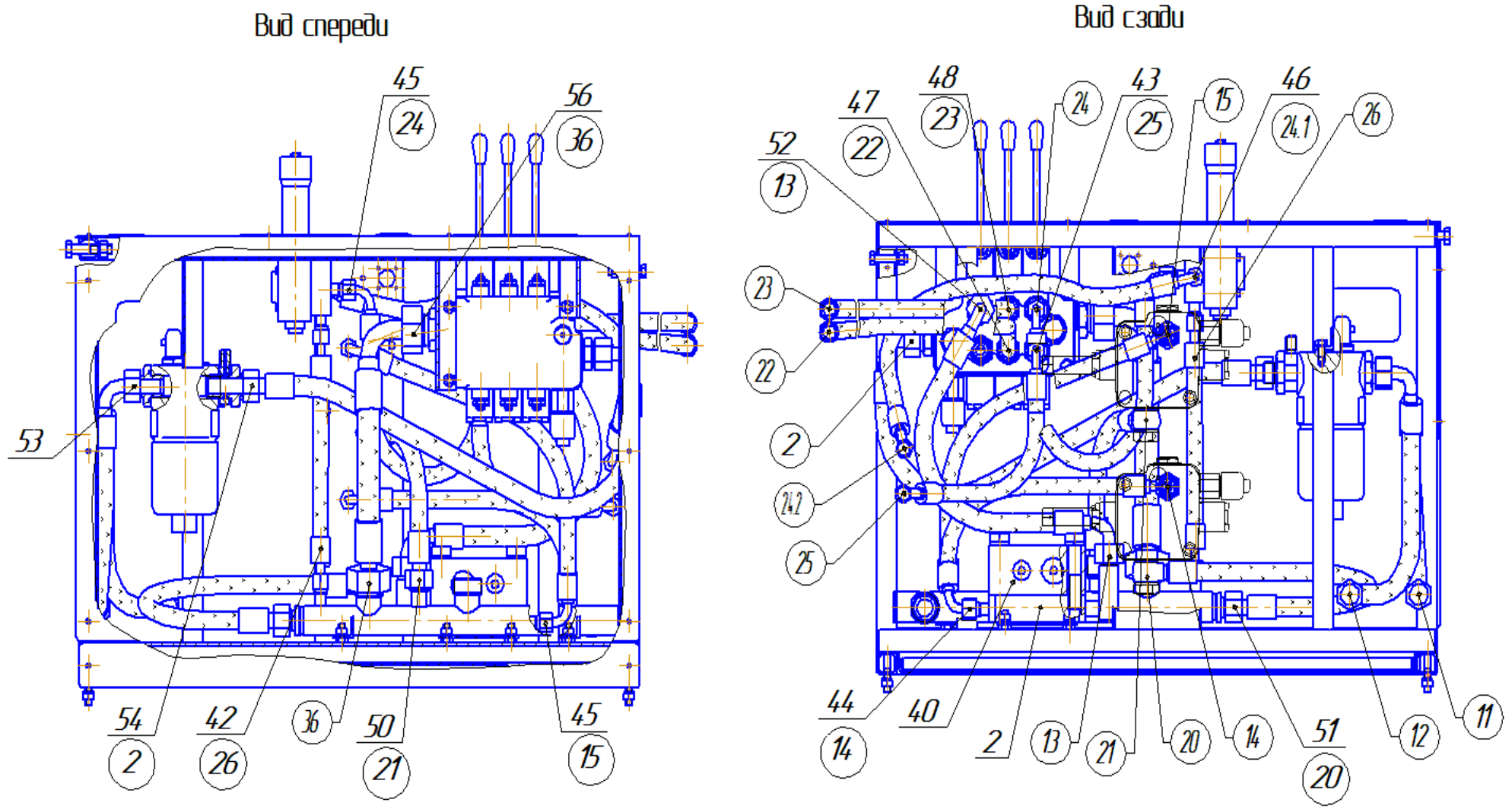


Рис.24 Соединение рукавов

№ рис.	№ поз.	Обозначение	Наим.	Кол.	Прим.	№ рис.	№ поз.	Обозначение	Наим.	Кол.	Прим.
1	2	3	4	5	6	1	2	3	4	5	6
25		ББУ 001.05.01.500	Регулятор	1			2	ББУ 001.05.02.001	Прокладка	1	
	1	ББУ 001.05.01.501	Корпус	1	В сборе поз.1,2		3	ББУ 001.05.02.002	Крышка	1	
	2	ББУ 001.05.01.203	Штуцер	3			4	ББУ.05.101	Трубка	1	
	3	ГОСТ 7798-70	Болт М8-6gx35.66.019	2			5	ББУ.05.102	Прокладка	1	
	4	ГОСТ 11738-84	Винт М5-6gx50.68.019	4			6	ББУ.05.018	Штуцер	1	
	5	ГОСТ 6402-70	Шайба 5.65Г.019	4			7	ГОСТ 7798-70	Болт М6-6gx16.58.019	10	
	6	ГОСТ 6402-70	Шайба 8.65Г.019	2			8	ГОСТ 7798-70	Болт М10-6gx30.58.019	2	
	7	ГОСТ 9833-73/ГОСТ 18829-73	Кольцо 009-012-25-2-2	4	На рис. не показ.		9	ГОСТ 6402-70	Шайба 6.65Г.019	10	
	8		Клапан давления DZ 6 DP1-5X/210M	1			10	ГОСТ 6402-70	Шайба 10.65Г.019	2	
26		ББУ 001.05.01.600	Блок управления	1			11	ГОСТ 9833-73/ГОСТ 18829-73	Кольцо 040-045-30-2-2	1	
	1	ББУ 001.05.01.601	Штуцер 16x1,5	2			12		Гайка накидная UEM NW 13 S	1	
	2	ББУ 001.05.01.602	Штуцер	2			13		Перемычка глухая VSM NW 13	1	
	3	ББУ 001.05.01.603	Штуцер 36x2	1			14		Указатель уровня и температуры масла LS 076 1-T-M10	1	
	4	ББУ.05.384	Штуцер ввертной	3			15	ТУ2-053-1788-86	Уловитель магнитный С43-12	1	
	5	ББУ.05.385	Штуцер ввертной	1			16		Уплотнение 400-830-5590	1	

№ рис.	№ поз.	Обозначение	Наим.	Кол.	Прим.	№ рис.	№ поз.	Обозначение	Наим.	Кол.	Прим.
1	2	3	4	5	6	1	2	3	4	5	6
	6		Распределитель моноблочный 3-х золотниковый типа НС-М50/3PV IR 301330 W 001 АН 001 F 002 А05РА05РВ W 001 АН 001 F 001 ВО1 РА 10001 РВ 210 W 002 АН 001 F 002 F 01 РА 25001 РВ 120 MJS G 04				17		Фильтр встраиваемый RFA210CV1B5/R17	1	
	7		Уплотнение 400- 825-5590	8			18		Хомут червячный TORRO S35- 50/9C7W1D	1	
27		ББУ 001.05.02.000	Маслобак	1							
	1	ББУ 001.05.02.100	Бак	1							

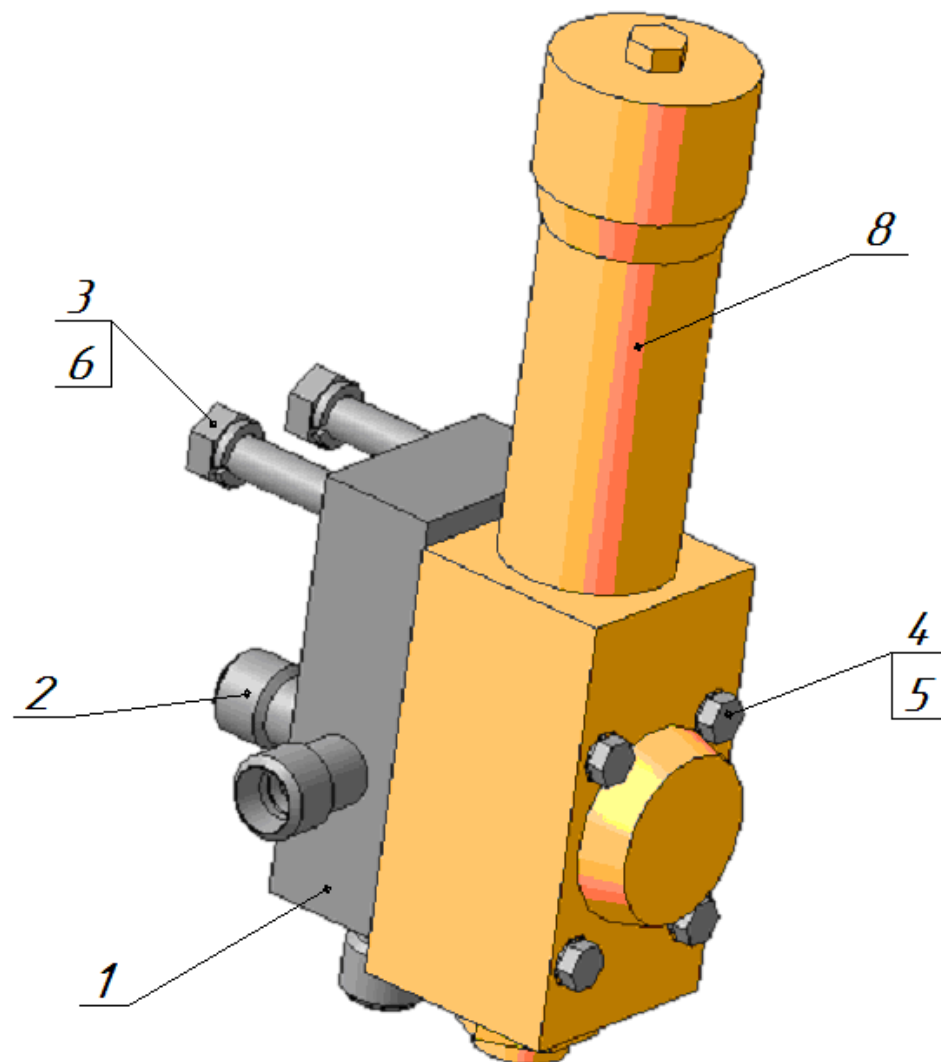


Рис.25 Регулятор

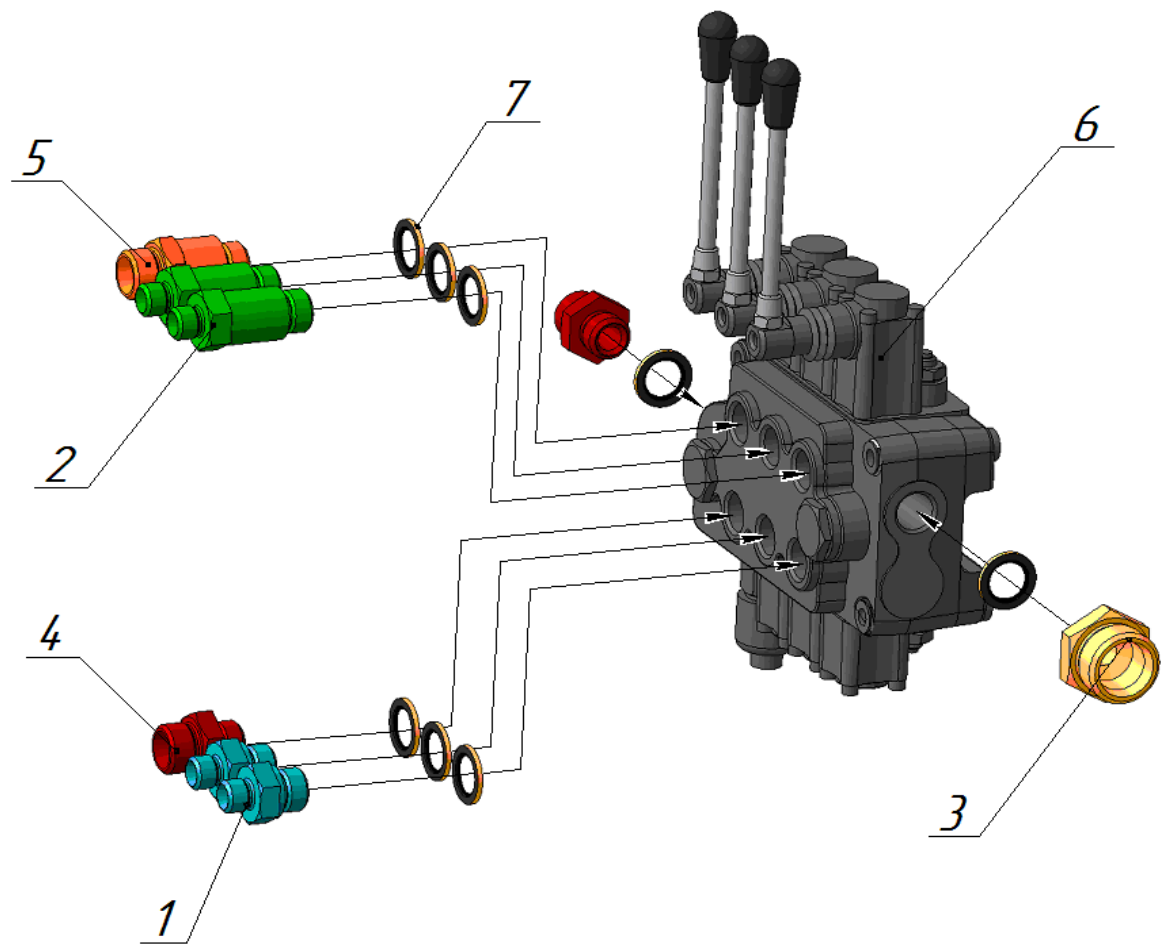


Рис.26 Блок управления

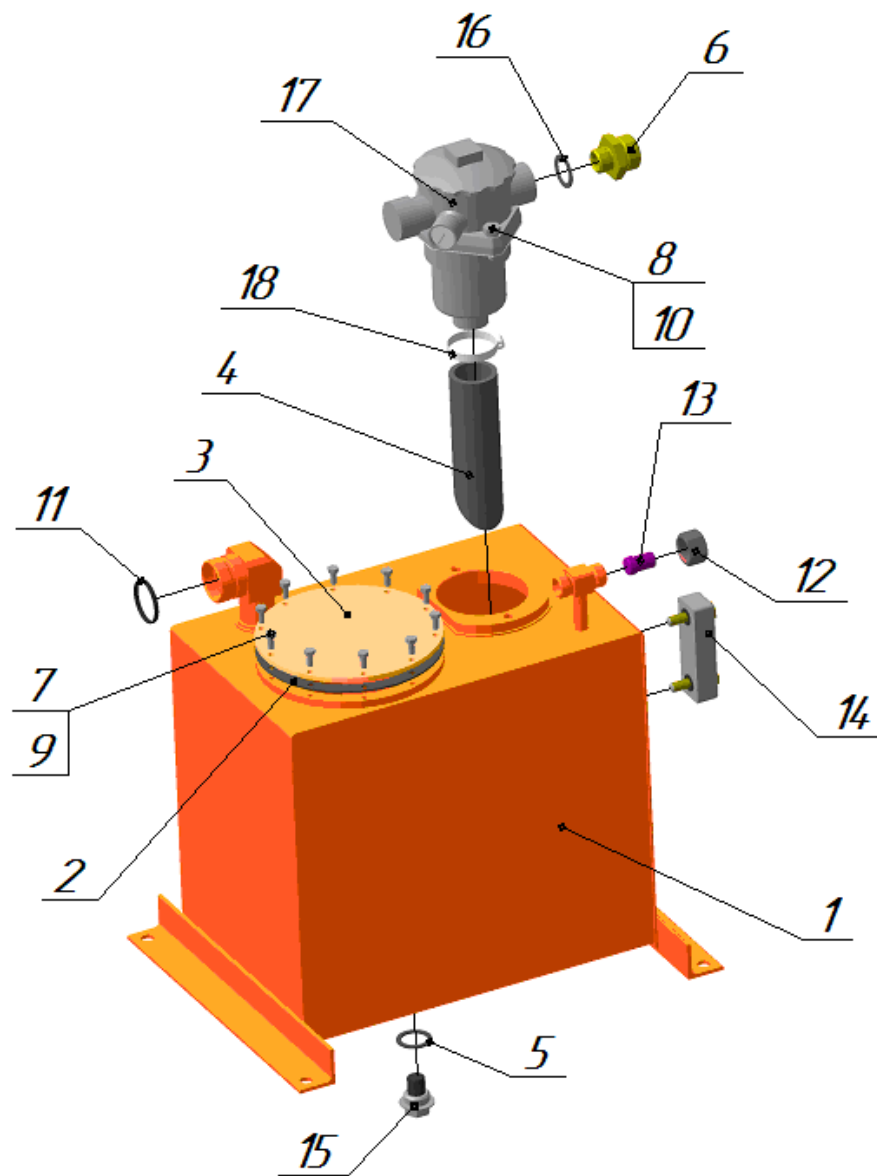


Рис.27 Маслобак

№ рис.	№ поз.	Обозначение	Наим.	Кол.	Прим.	№ рис.	№ поз.	Обозначение	Наим.	Кол.	Прим.
1	2	3	4	5	6	1	2	3	4	5	6
28-30		ББУ 001.05.03.000	Пульт поворотный	1			27	ГОСТ 1491-80	Винт АМ8-6gx30.56.019	4	
	1	ББУ 001.05.03.100	Блок управления	1			28	ГОСТ 5915-70	Гайка М6-6Н.6.019	2	
	2	ББУ 001.05.03.200	Каркас	1			29	ГОСТ 5915-70	Гайка М8-6Н.6.019	6	
	3	ББУ 001.05.03.300	Блок управления	1			30	ГОСТ 5915-70	Гайка М10-6Н.6.019	2	
	4	ББУ 001.05.03.400	Тройник	2			31	ГОСТ 6402-70	Шайба 6.65Г.019	2	
	5	ББУ 001.05.03.500	Панель приборов	1			32	ГОСТ 6402-70	Шайба 8.65Г.019	9	
	6	ББУ 001.05.03.600	Коллектор	1			33	ГОСТ 6402-70	Шайба 10.65Г.019	2	
	7	ББУ 001.05.03.700	Поддон	1			34	ГОСТ 9833-73/ГОСТ 18829-73	Кольцо 017-020-19-2-2	1	
	8	БП.08.010	Переходник	1			35		Гидрораспределитель DE40.1.S.11.G.P.D180 .X-D.1.L10	1	
	9	ББУ 001.05.03.001	Панель передняя	1			36		Микрошланг 6400-50204-50204 с комплектом концевой арматуры BSP ¼ (801.50.204.00)	1	L=500 мм
	10	ББУ 001.05.03.002	Переходник	1			37		Микрошланг 6400-50204-50204 с комплектом концевой арматуры BSP ¼ (801.50.204.00)	2	L=1700 мм
	11	ББУ 001.05.03.004	Накладка	2			38		Заклепка вытяжная 3x5	16	
	12	ББУ 001.05.03.005	Платик	8			39	Рукав DIN 2SN-10-330	-480-ДКО-(Г)/16x1,5/90-ДКО-(Г)/16x1,5/0	1	
	13	ББУ 001.05.03.006	Панель верхняя	1			40	Рукав DIN 2SN-12-275	-260-ДКО-(Г)/24x1,5/0-ДКО-(Г)/24x1,5/0	2	
	14	ББУ 001.05.03.007	Табличка	1			41		-430-ДКО-(Г)/24x1,5/90-ДКО-(Г)/24x1,5/90-90	1	

№ рис.	№ поз.	Обозначение	Наим.	Кол.	Прим.	№ рис.	№ поз.	Обозначение	Наим.	Кол.	Прим.
1	2	3	4	5	6	1	2	3	4	5	6
	15	ББУ 001.05.03.008	Табличка	1			42		-520-DKO-(Г)/24x1,5/0-24x1,5/0	1	
	16	ББУ 001.05.03.009	Табличка	1			43		-530-DKO-(Г)/24x1,5/90-DKO-(Г)/24x1,5/0	2	
	17	ББУ 001.05.03.011	Табличка	1			44		-620-DKO-(Г)/24x1,5/90-24x1,5/0	1	
	18	БП.08.231	Штуцер-болт	2			45	Рукав DIN 2SN-12-330	-800-DKO-(Г)/24x1,5/0-DKO-(Г)/24x1,5/0	2	
	19	ББУ.05.348	Штуцер ввертной	1			46		-980-DKO-(Г)/24x1,5/0-DKO-(Г)/24x1,5/0	2	
	20	БП.08.523-30	Штуцер ввертной	1			47		-1400-DKO-(Г)/24x1,5/90-DKO-(Г)/24x1,5/90-180	1	
	21	БП.08.232	Наконечник	2			48		-1450-DKO-(Г)/24x1,5/0-DKO-(Г)/24x1,5/0	2	
	22	ГОСТ 7798-70	Болт М6-6gx35.58.019	2			49		-1530-DKO-(Г)/24x1,5/90-DKO-(Г)/24x1,5/90-270	1	
	23	ГОСТ 7798-70	Болт М8-6gx16.58.019	3			50	Рукав DIN 1SN-19-105	-800-DKO-(Г)/36x2/90-DKO-(Г)/36x2/0	1	
	24	ГОСТ 7798-70	Болт М8-6gx60.58.019	2			51		Уплотнение 400-823-5590	2	
	25	ГОСТ 7798-70	Болт М10-6gx65.58.019	2			52		Уплотнение 400-825-5590	4	
	26	ГОСТ 1491-80	Винт АМЗ-6gx8.56.019	24			53		Уплотнение 400-827-5590	1	

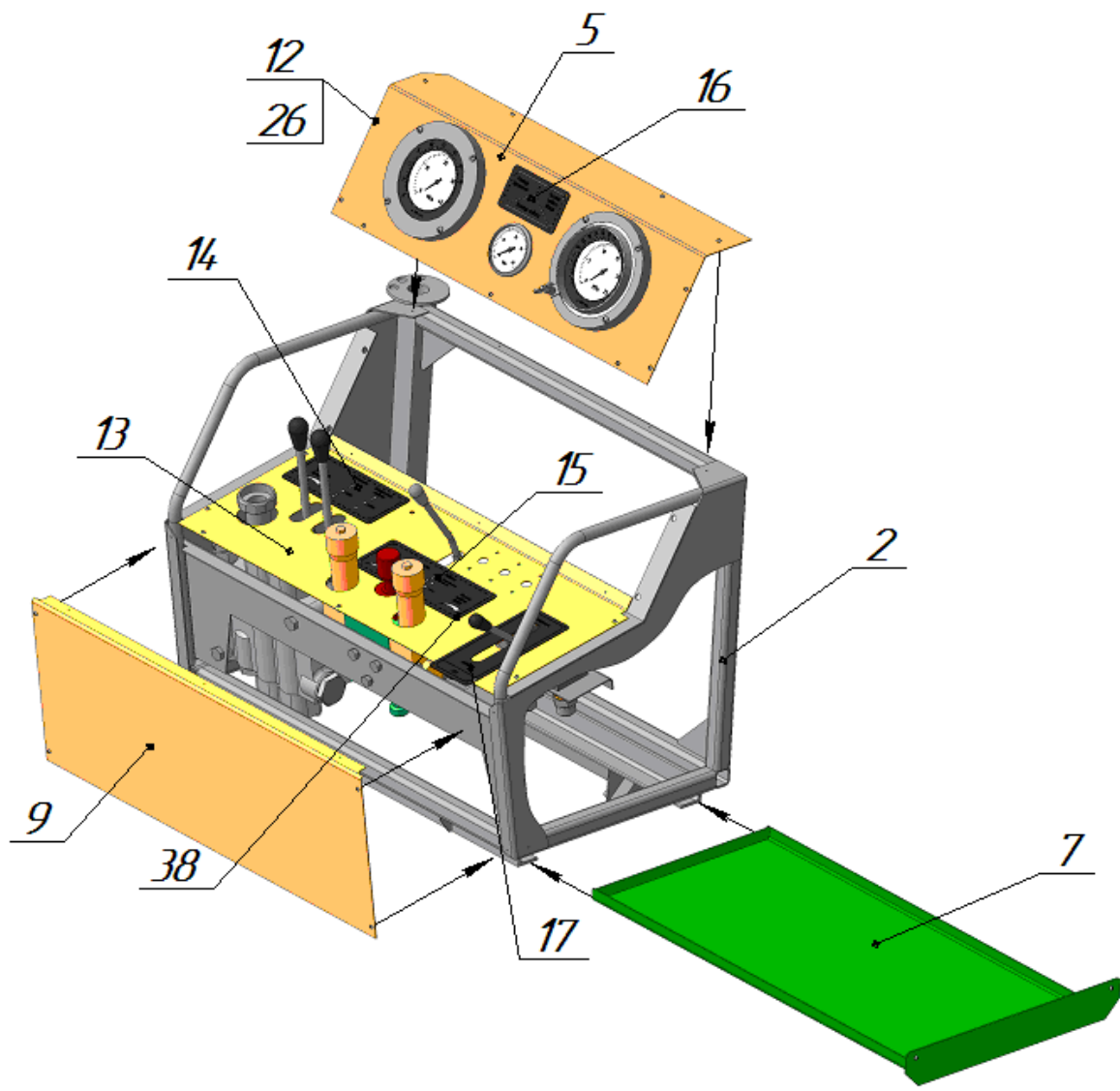


Рис.28 Пульт поворотный

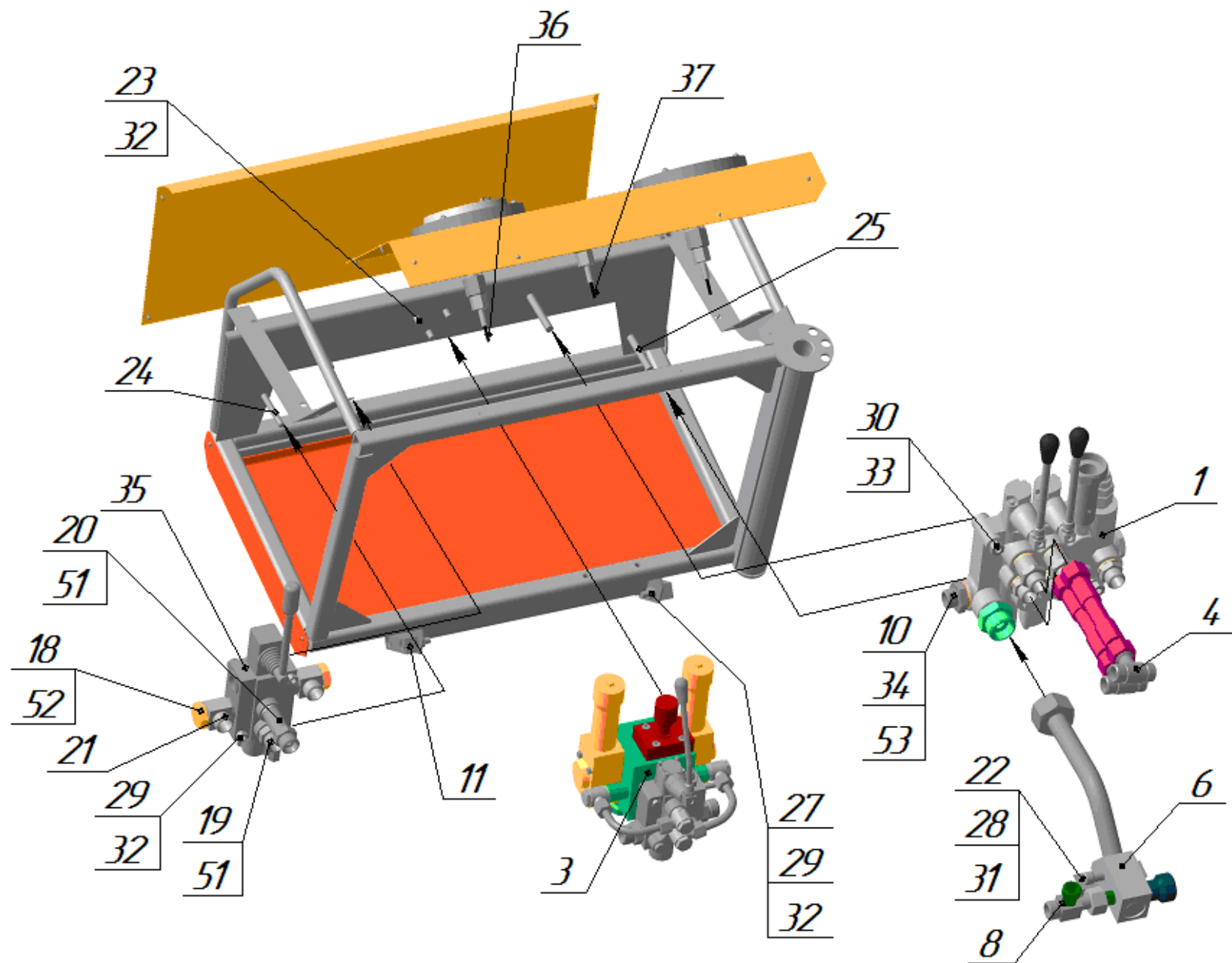


Рис.29 Пульт поворотный

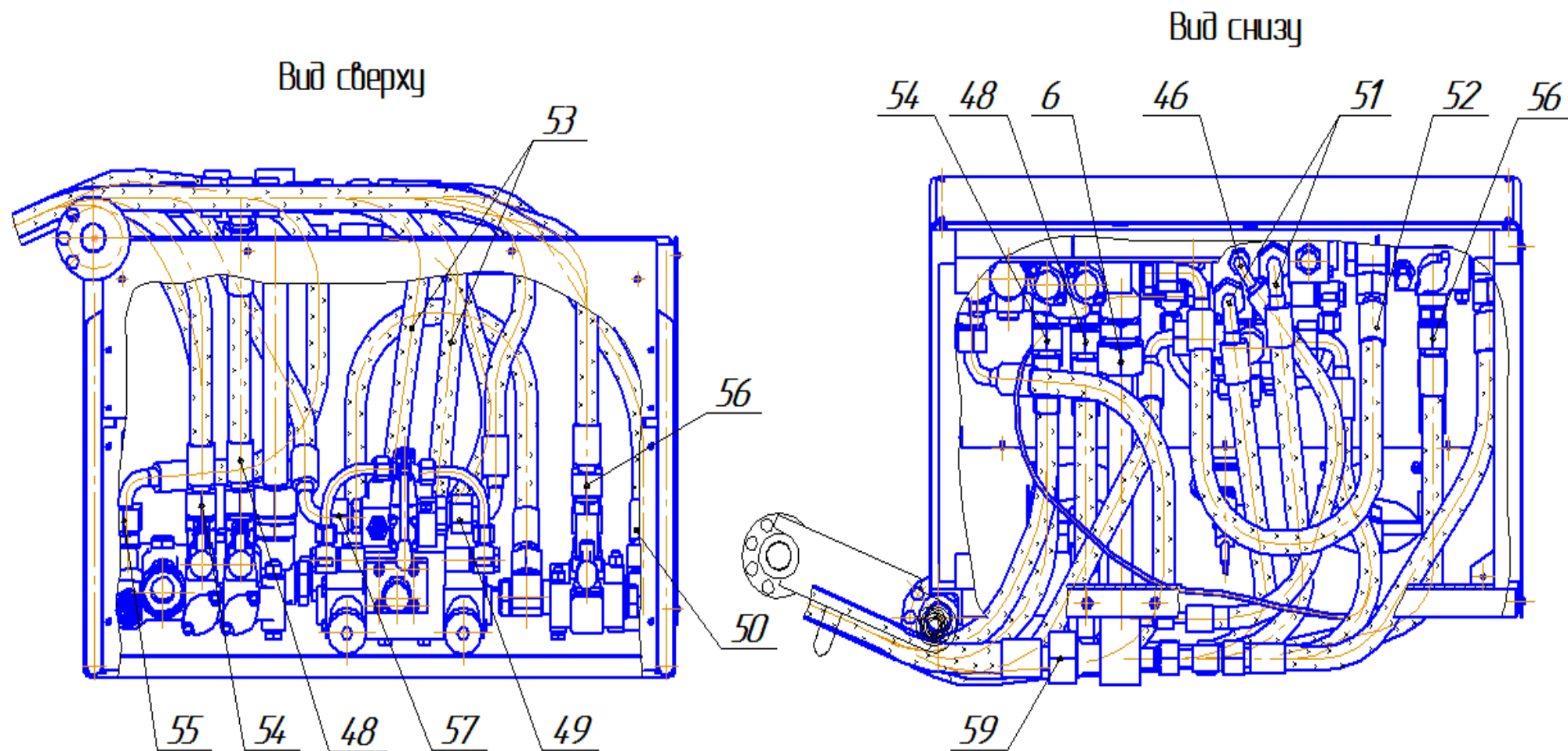


Рис.30 Пульт поворотный

№ рис.	№ поз.	Обозначение	Наим.	Кол.	Прим.	№ рис.	№ поз.	Обозначение	Наим.	Кол.	Прим.
1	2	3	4	5	6	1	2	3	4	5	6
31		ББУ 001.05.03.100	Блок управления	1			17		Клапан DRVР-08-Р	1	
	1	ББУ.05.381	Маховичок	1			18		Клапан давления DZ 6 DP1-5X/210 M	2	
	2	ББУ.05.384	Штуцер ввертной	3			19		Соединение SDOR NW 08 HL	4	
	3	ББУ.05.385	Штуцер ввертной	2			20		Уплотнение 400-823-5590	2	
	4	ГОСТ 1476-93	Винт ВМ6-6gx12.14.Н.019	1		33		ББУ 001.05.03.500	Панель приборов	1	
	5		Гидрораспределитель ВF70 1/2G К(280) MOD8/МО А1/Г2 (Схема 928657)	1			1	ББУ 001.05.03.501	Лист	1	
	6		Уплотнение 400-825-5590	6			2	ББУ.05.311	Втулка	1	
	7		Штуцер VR NW 20 HS 1/2	1			3	ББУ.05.312	Обойма	1	
32		ББУ 001.05.03.300	Блок управления	1			4	ББУ.05.313	Переходник	3	
	1	ББУ 001.05.03.310	Трубопровод	2			5	ББУ.05.314	Кольцо	1	
	2	ББУ 001.05.03.350	Плита	1			6	ББУ.05.315	Накладка	1	
	3	ББУ 001.05.03.301	Рукоятка	1			7	ББУ.05.319	Шкала прямая	1	
	4	ББУ 001.05.03.302	Кронштейн	1			8	ББУ.05.321	Шкала обратная	1	
	5	ББУ.05.348	Штуцер ввертной	2			9	ББУ.05.322	Кольцо	1	
	6	ГОСТ 7798-70	Болт М6-6gx16.66.019	2			10	ББУ.05.323	Шайба	1	
	7	ГОСТ 7798-70	Болт М6-6gx45.66.019	2			11	ГОСТ 7805-70	Болт М5-6gx40.66.019	1	
	8	ГОСТ 11738-84	Винт М5-6gx50.68.019	8			12	ГОСТ 17473-80	Винт ВМ5-6gx30.66.019	7	
	9	ГОСТ 11738-84	Винт АМ6-6gx25.66.019	4			13	ГОСТ 5915-70	Гайка М5-6Н.6.019	7	
	10	ГОСТ 5915-70	Гайка М6-6Н.6.019	1			14	ГОСТ 6402-70	Шайба 5.65Г.019	7	
	11	ГОСТ 5915-70	Гайка М8-6Н.6.019	1			15	ГОСТ 3032-76	Гайка М5-6Н.6.019	1	
	12	ГОСТ 6402-70	Шайба 5.65Г.019	8			16	ГОСТ 18829-73/ГОСТ 9833-73	Кольцо 010-014-25-2-2	3	

№ рис.	№ поз.	Обозначение	Наим.	Кол.	Прим.	№ рис.	№ поз.	Обозначение	Наим.	Кол.	Прим.
1	2	3	4	5	6	1	2	3	4	5	6
	13	ГОСТ 6402-70	Шайба 6.65Г.019	8			17		Манометр ТМ 521 ТС. (0-25МПа)-W/17S	1	
	14		Гидрораспределитель ВМ20/1 GU(220)/МО К13/Г2	1			18		Манометр ТМ 521 ТС. (0-40МПа)-W/17S	1	
	15		Заглушка VHR 90-1/4 ED	1			19		Манометр GMM63- 400 НКР	1	
	16		Заглушка VHR 90-3/8 ED	1							

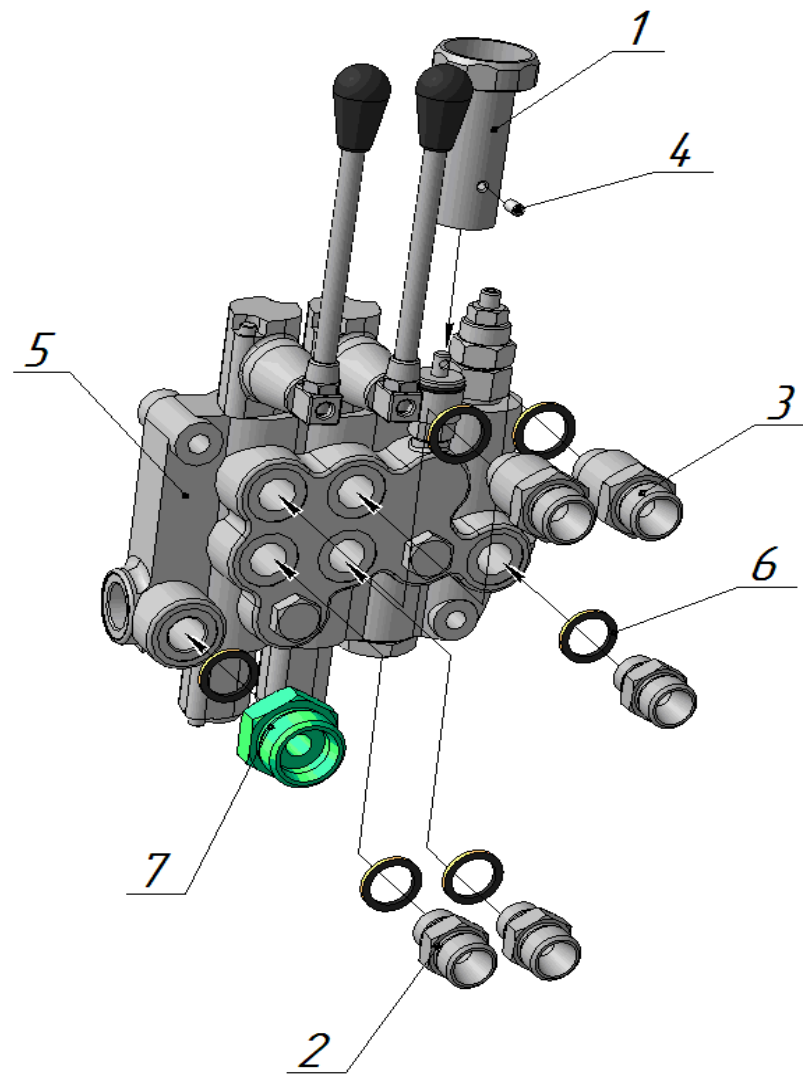


Рис.31 Блок управления

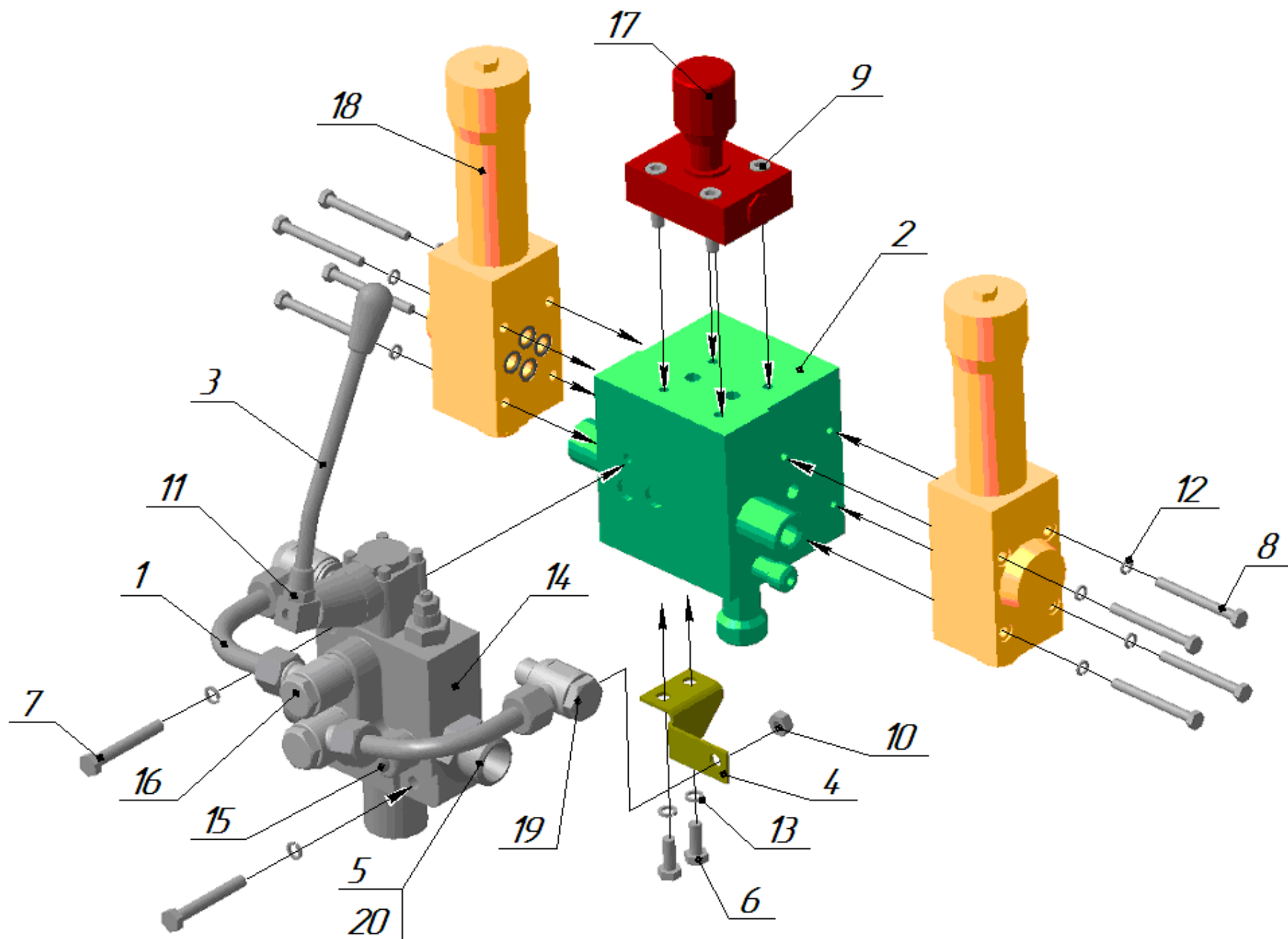


Рис.32 Блок управления

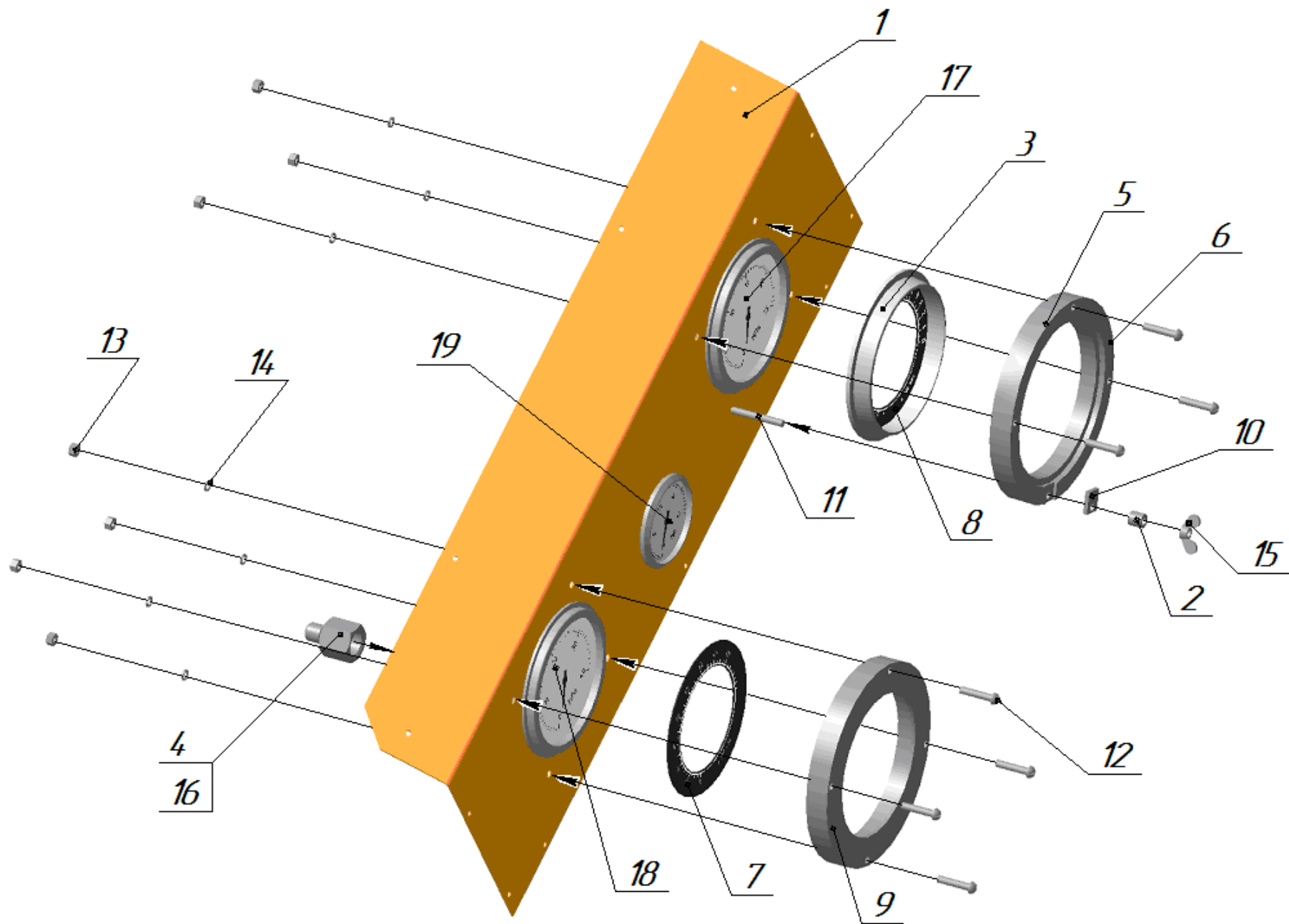


Рис.33 Панель приборов

№ рис.	№ поз.	Обозначение	Наим.	Кол.	Прим.	№ рис.	№ поз.	Обозначение	Наим.	Кол.	Прим.
1	2	3	4	5	6	1	2	3	4	5	6
34		ББУ 001.05.04.000	Гидроцилиндр	1			14	ГОСТ 23825-79	Кольцо 254-310	2	
	1	ББУ 001.05.04.100	Цилиндр	1			15	ГОСТ 23825-79	Кольцо 558-650	1	
	2	ББУ 001.05.04.200	Клапан замедлительный	2			16		Кольцо I/GT 38x43- 9,7/102	1	
	3	ББУ 001.05.04.001	Шток	1			17		Грязесъемник SWP 3850	1	
	4	ББУ 001.05.04.002	Проушина	1			18		Манжета DBM 255192/M	1	
	5	ББУ 001.05.04.003	Втулка	1			19		Манжета EU 3845	1	
	6	ББУ 001.05.04.004	Упор	1		35		ББУ 001.05.04.200	Клапан замедлительный	2	
	7	ББУ 001.09.65.004	Кольцо поршня	1			1	ББУ 001.05.04.201	Корпус	1	
	8	ББУ 001.09.65.005	Втулка поршня	1			2	ББУ 001.05.04.202	Угольник	1	
	9	ГОСТ 1476-93	Винт М6- 6gx10.14Н.019	1			3	ББУ 001.05.04.203	Гайка установочная	1	
	10	ГОСТ 11871-88	Гайка М30x1,5- 6Н.05.019	2			4	ГОСТ 18829- 73/ГОСТ 9833-73	Кольцо 016-020-25-2- 2	1	
	11	ГОСТ 13958-74	Гайка М24x1,5-22	1			5	ГОСТ 18829- 73/ГОСТ 9833-73	Кольцо 013-017-25-2- 2	1	
	12	ГОСТ 18829- 73/ГОСТ 9833-73	Кольцо 025-031-36-2-2	1			6	ГОСТ 23825-79	Кольцо защитное 130- 170	1	
	13	ГОСТ 18829- 73/ГОСТ 9833-73	Кольцо 055-065-58-2-2	1			7	ГОСТ 3722-60	Шарик Б IV 6,35мм Р	1	

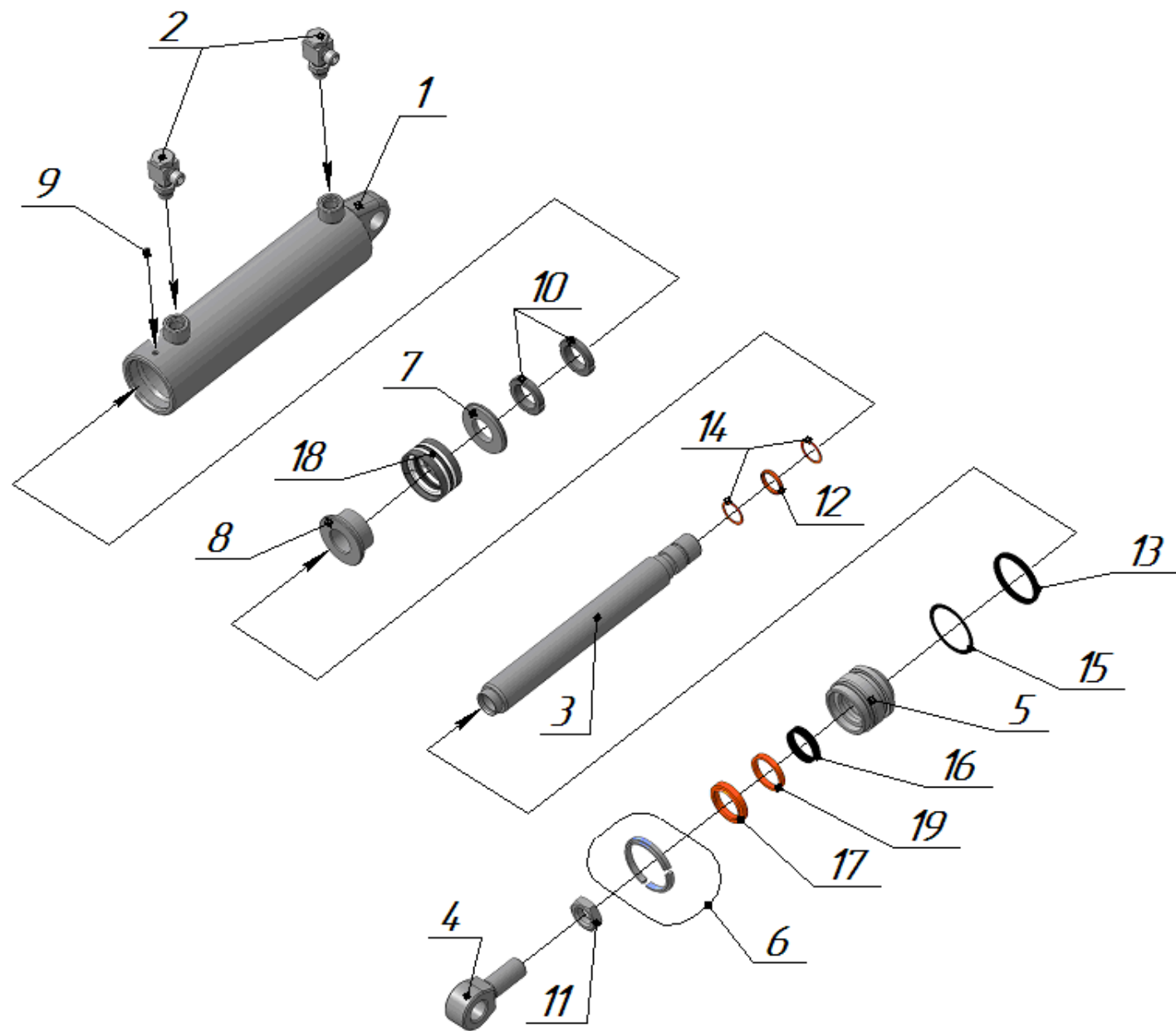


Рис.34 Гидроцилиндр

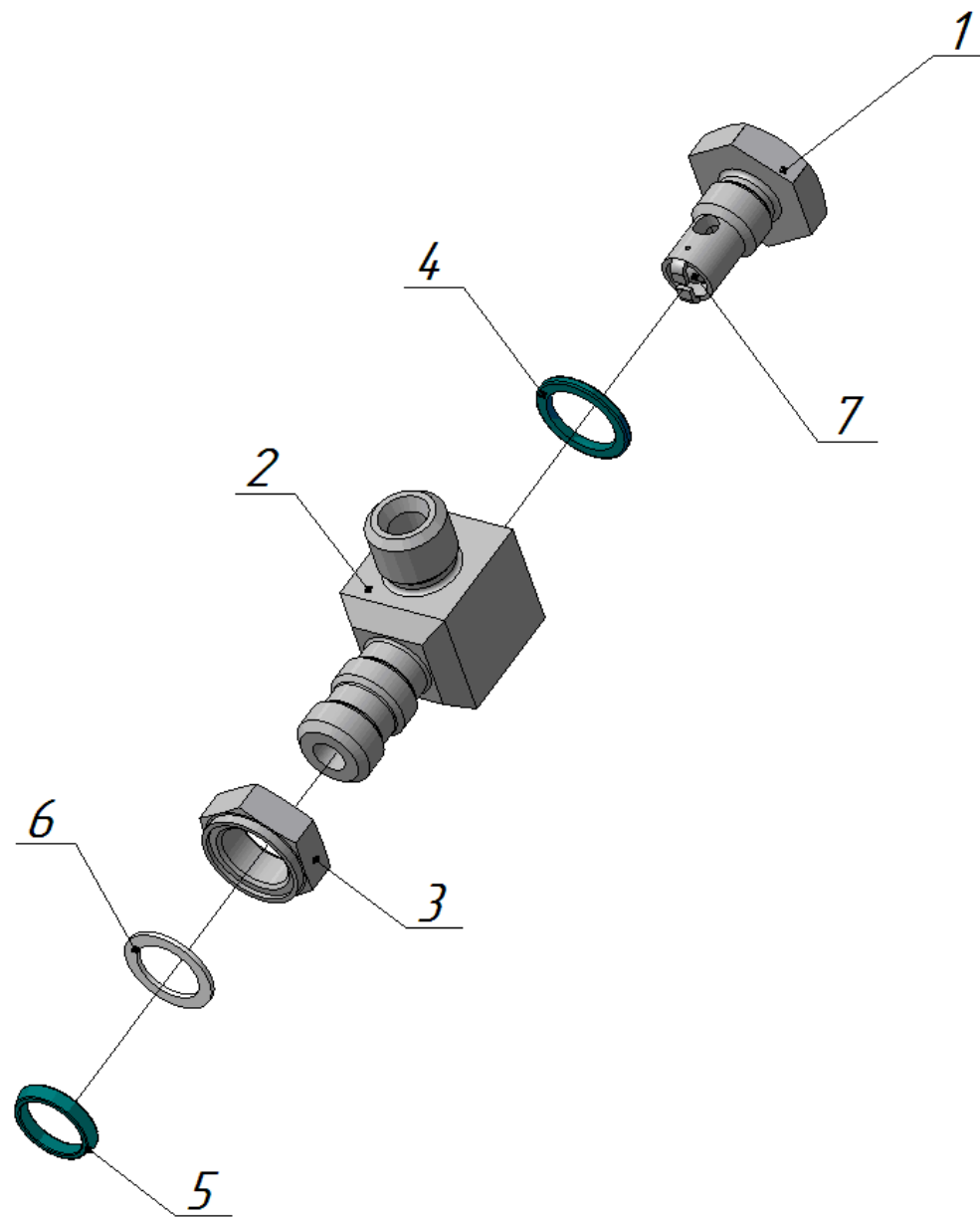


Рис.35 Клапан замедлительный

№ рис.	№ поз.	Обозначение	Наим.	Кол.	Прим.	№ рис.	№ поз.	Обозначение	Наим.	Кол.	Прим.
1	2	3	4	5	6	1	2	3	4	5	6
36		ББУ 001.05.05.000	Пульт выносной	1			8	ГОСТ 7798-70	Болт М6-6gx45.66.019	1	
	1	ББУ 001.05.05.100	Каркас	1			9	ГОСТ 7798-70	Болт М6-6gx70.66.019	2	
	2	ББУ 001.05.05.500	Пряжка	1			10	ГОСТ 7798-70	Болт М8-6gx28.66.019	2	
	3	ББУ 001.05.05.001	Шайба	4			11	ГОСТ 5915-70	Гайка М6-6Н.6.019	3	
	4	ББУ 001.05.05.002	Наконечник	4			12	ГОСТ 5915-70	Гайка М8-6Н.6.019	2	
	5	ББУ 001.05.05.003	Платформа	2			13	ГОСТ 6402-70	Шайба 6.65Г.019	3	
	6	ББУ 001.05.05.004	Пластина	2			14	ГОСТ 6402-70	Шайба 8.65Г.019	2	
	7	ББУ 001.05.01.601	Штуцер М16х1,5	2		38		ББУ 001.05.07.000	Кронштейн	1	
	8	ГОСТ 7798-70	Болт М6-6gx10.66.019	4			1	ББУ 001.05.07.001	Основание	1	
	9	ГОСТ 7798-70	Болт М8-6gx45.66.019	4			2	ББУ 001.05.07.002	Хомут	1	
	10	ГОСТ 7798-70	Болт М8-6gx60.66.019	4			3	ГОСТ 7798-70	Болт М6-6gx45.66.019	2	
	11	ГОСТ 5915-70	Гайка М8-6Н.6.019	4			4	ГОСТ 3032-76	Гайка М6-6Н.6.019	2	
	12	ГОСТ 6402-70	Шайба 6.65Г.019	4			5	ГОСТ 6402-70	Шайба 6.65Г.019	2	
	13	ГОСТ 6402-70	Шайба 8.65Г.019	4		39		ББУ 001.05.08.000	Переборка	1	
	14		Винт пустотелый HS R 1/2	6			1	ББУ 001.05.08.001	Лист	1	Поз.1, 2, 5 в сборе
	15		Гидрораспределитель HS-M50/1 PB IR 301 (170) W002A J20 H138 CF3500 HF01 AH01 F001A MJ L G04	2			2	ББУ 001.05.08.002	Ребро	1	
	16		Зажим Nivo 2126	2			3	ББУ 001.05.08.003	Штуцер	4	
	17		Рукав DIN 2SN-10-330-1100-DKO-(Г)-/16x1,5/90-VANJO/3/8/90	4			4	ББУ 001.05.08.005	Штуцер	2	
	18		Уплотнение 400-825-5590	14			5	ББУ 001.05.08.006	Полоса	1	
37		ББУ 001.05.06.000	Кронштейн	1			6	ББУ 001.05.08.007	Угольник	1	
	1	ББУ 001.05.06.001	Основание	1	Поз.1 -5 в сборе		7	ББУ 001.05.08.008	Угольник	1	

№ рис.	№ поз.	Обозначение	Наим.	Кол.	Прим.	№ рис.	№ поз.	Обозначение	Наим.	Кол.	Прим.
1	2	3	4	5	6	1	2	3	4	5	6
	2	ББУ 001.05.06.002	Кронштейн	1			8	ГОСТ 7798-70	Болт М10-6gx25.66.019	2	
	3	ББУ 001.05.06.003	Ребро	1			9	ГОСТ 5915-70	Гайка М10-6Н.8.35.019	2	
	4	ББУ 001.05.06.004	Платик	1			10	ГОСТ 13958-74	Гайка М16x1,5-22	2	
	5	ББУ 001.05.06.005	Ось	1			11	ГОСТ 13958-74	Гайка М24x1,5-22	6	
	6	ББУ 001.05.06.007	Хомут	1			12	ГОСТ 6402-70	Шайба 10.65Г.019	2	
	7	ББУ 001.05.06.008	Хомут	1							

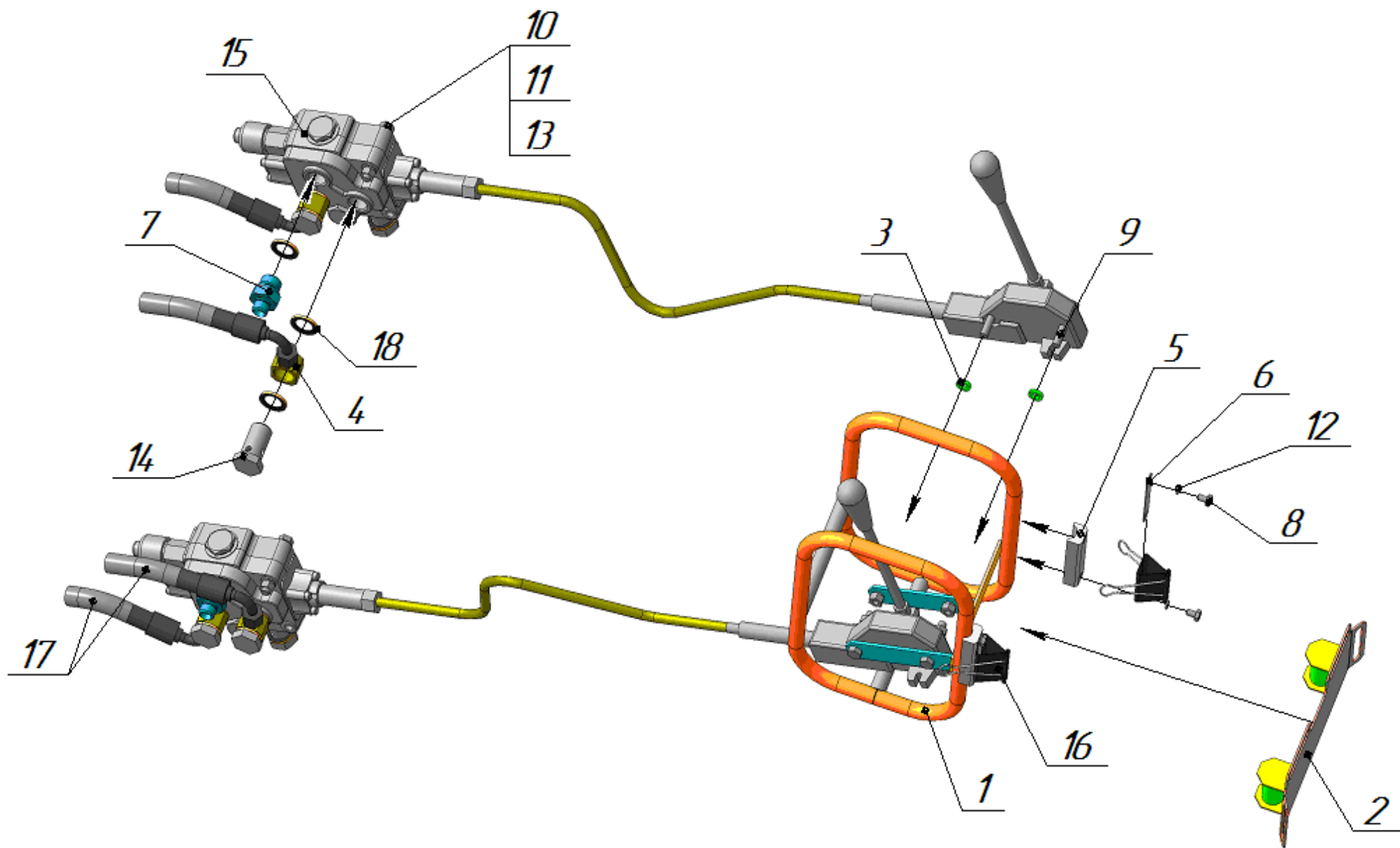


Рис.36 Пульт выносной

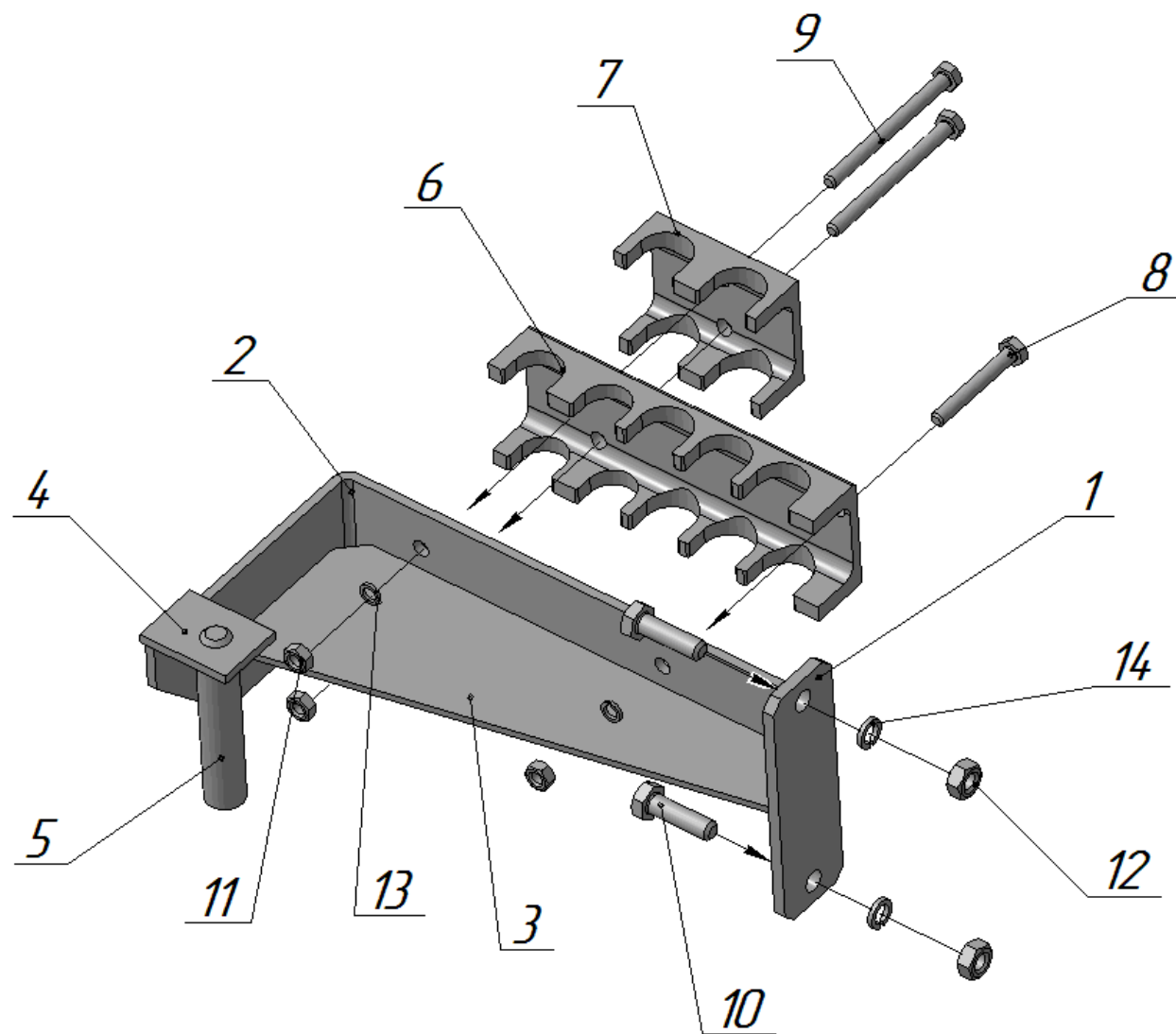


Рис.37 Кронштейн

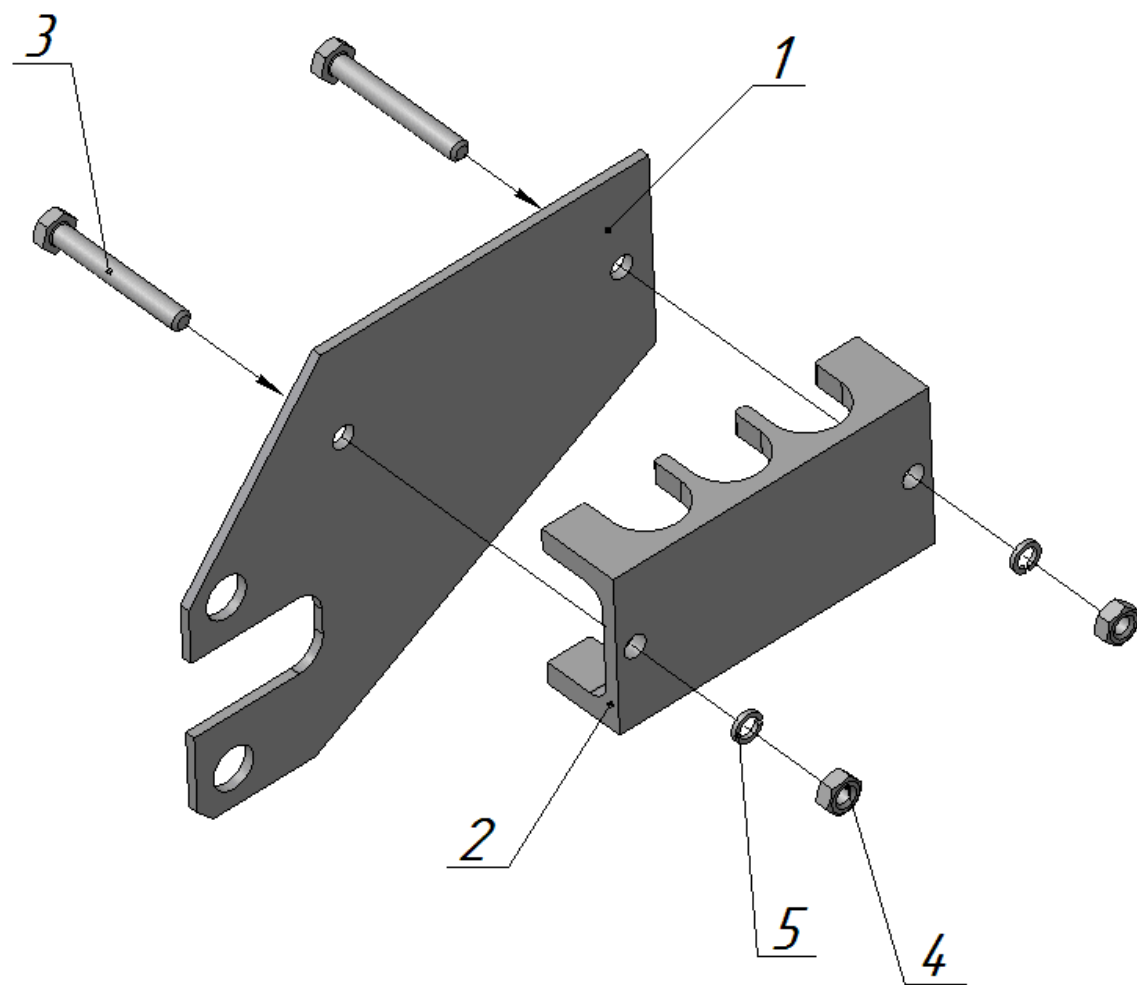


Рис.38 Кронштейн

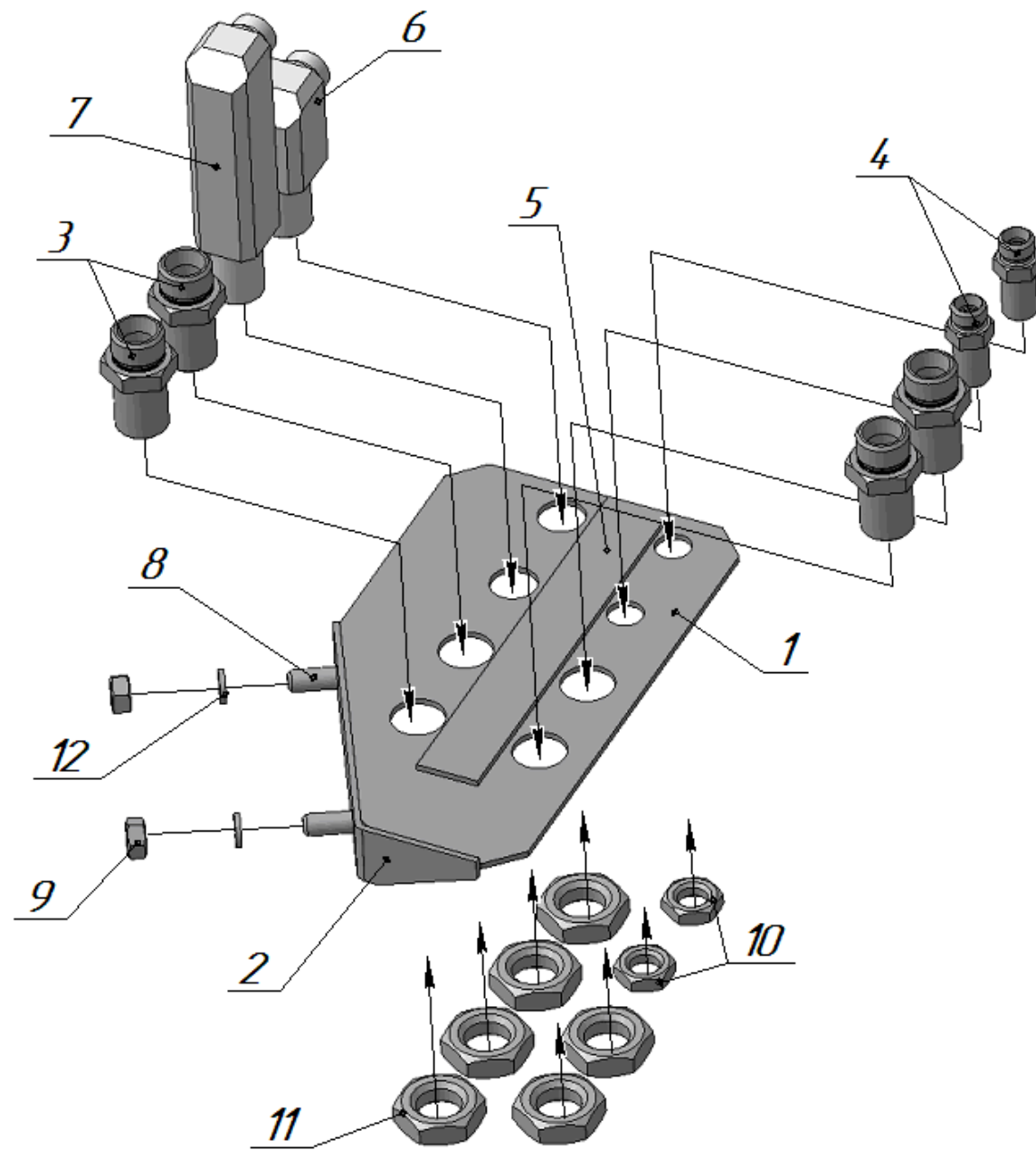


Рис.39 Переборка

№ рис.	№ поз.	Обозначение	Наим.	Кол.	Прим.	№ рис.	№ поз.	Обозначение	Наим.	Кол.	Прим.
1	2	3	4	5	6	1	2	3	4	5	6
40		ББУ 001.06.00.000	Блок энергетический	1			8	ББУ 001.00.02.002	Ось	2	
	1	ББУ 001.06.00.100	Каркас	1			9	ГОСТ 3032-76	Гайка М6-6Н.6.019	1	
	2	ББУ 001.06.00.200	Крышка	1			10	ГОСТ 5915-70	Гайка М10-6Н.6.019	4	
	3	ББУ 001.00.02.300	Ручка	1			11	ГОСТ 1491-80	Винт В.М4- 6gx10.56.019	2	
	4	ББУ 001.06.00.002	Прокладка	1			12	ГОСТ 6402-70	Шайба 6.65Г.019	1	
	5	ББУ 001.06.00.003	Зажим	1			13	ГОСТ 6402-70	Шайба 10.65Г.019	4	
	6	ББУ 001.06.00.004	Защита	1			14		Аккумулятор Varta ASIA Dynamik 545 157 033 2082	1	
	7	ББУ 001.00.02.001	Винт	2							

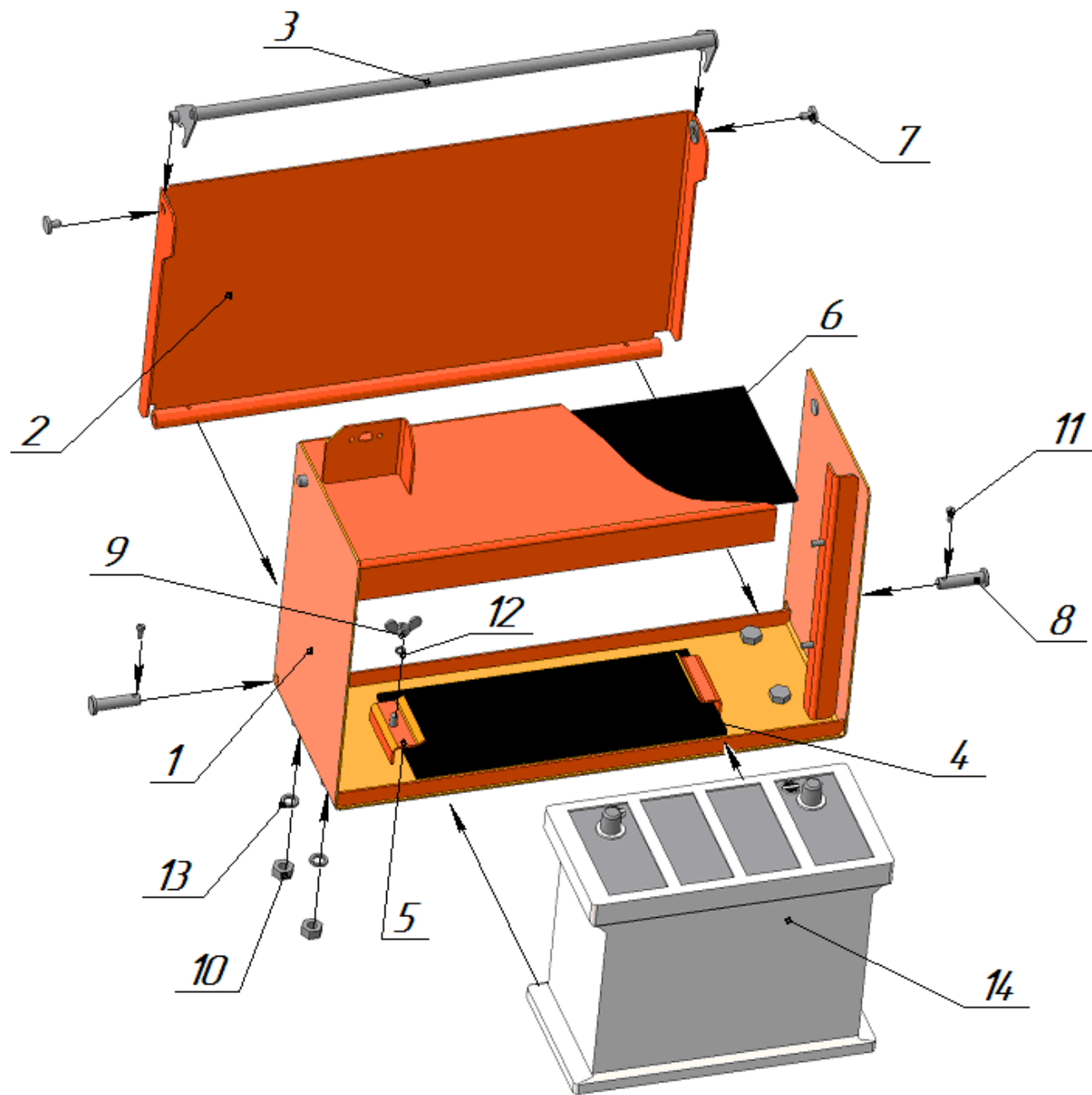


Рис.40 Блок энергетический

№ рис.	№ поз.	Обозначение	Наим.	Кол.	Прим.	№ рис.	№ поз.	Обозначение	Наим.	Кол.	Прим.
1	2	3	4	5	6	1	2	3	4	5	6
41		ББУ 001.07.00.000	Электрооборудование	1	с ДВС		31	ГОСТ 19034-82	Трубка 305 ТВ-40,4, белая, 1с,	4	
	1	ББУ.07.020	Жгут проводов	1		42		ББУ 001.07.00.000-01	Электрооборудование	1	
	2	ББУ.07.030	Кабель	1			1	ББУ.07.020	Жгут проводов	1	
	3	ББУ.07.040	Жгут проводов	1			2	ББУ.07.010-01	Кабель	1	
	4	ББУ.07.050	Провод	1			3	ББУ.07.020-01	Кабель	1	
	5	ББУ.07.060	Провод	1			4	ББУ.07.030-01	Кабель	1	
	6	ББУ 001.07.00.010	Жгут проводов	1			5	ББУ.07.040	Жгут проводов	1	
	8	ББУ.07.001-01	Табличка	1			6	ББУ.07.080-01	Проводник заземления	2	
	9	-02	Табличка	1			7	ББУ.07.100-01	Блок коммутации	1	
	10	ББУ.07.101	Винт	1			8	ББУ 001.07.00.010	Жгут проводов	1	
	11	ББУ.07.102	Проставка	1			9	ББУ 001.07.00.001	Платик	1	
	12	ББУ.07.104	Проставка	1			11	ГОСТ 7798-70	Болт М8-6gx25.66.019	2	
	13	ГОСТ 7798-70	Болт М8-6gx25.46.019	2			12	ГОСТ 7798-70	Болт М10-6gx25.66.019	8	
	14	ГОСТ 1491-80	Винт АМ4-6gx10.46.019	2			13	ГОСТ 17473-80	Винт АМ5-6gx20.46.019	1	
	15	ГОСТ 1491-80	Винт АМ5-6gx20.46.019	1			14	ГОСТ 5916-70	Гайка М5-6Н.06.019	1	
	17	ГОСТ 5916-70	Гайка М5-6Н.06.019	3			15	ГОСТ 5915-70	Гайка М10-6Н.6.019	8	
	18	ГОСТ 5915-70	Гайка М6-6Н.6.019	2			16	ГОСТ 5915-70	Гайка М8-6Н.6.019	2	
	19	ГОСТ 5915-70	Гайка М8-6Н.6.019	2			17	ГОСТ 6402-70	Шайба 5.65Г.019	1	
	20	ГОСТ 6402-70	Шайба 4.65Г.019	2			18	ГОСТ 6402-70	Шайба 8.65Г.019	2	
	21	ГОСТ 6402-70	Шайба 5.65Г.019	3			19	ГОСТ 6402-70	Шайба 10.65Г.019	8	
	22	ГОСТ 6402-70	Шайба 6.65Г.019	2			20	ГОСТ 11371-78	Шайба С5.01.08кп.019	1	
	23	ГОСТ 6402-70	Шайба 8.65Г.019	2			21	ГОСТ 21130-75	Знак заземления 25-3	1	
	24	ГОСТ 11371-78	Шайба С5.01.08кп.019	2			23		Переключатель (тумблер) ТВ1-2 УСО.360.049 ТУ	2	
	25		Переключатель (тумблер) ТВ1-2 УСО.360.049 ТУ	2			24		Хомут кабельный из полиамида Код 25211С	25	
	26		Хомут кабельный из полиамида Код 25211С	1			25		Выключатель кнопочный КЕ 191 Исп.2 (грибок черный)	1	

№ рис.	№ поз.	Обозначение	Наим.	Кол.	Прим.	№ рис.	№ поз.	Обозначение	Наим.	Кол.	Прим.
1	2	3	4	5	6	1	2	3	4	5	6
	27		Трос с оболочкой 2121-1108100-20 (автомобиль «Нива»)	1			26		Сигнал звуковой С-311 12В	1	
	28		Выключатель кнопочный КЕ 191 Исп.2 (грибок черный)	1			27	ГОСТ 19034-82	Трубка 305 ТВ-40,4, белая, 1с,	2	
	29		Сигнал звуковой С-311 12В	1							

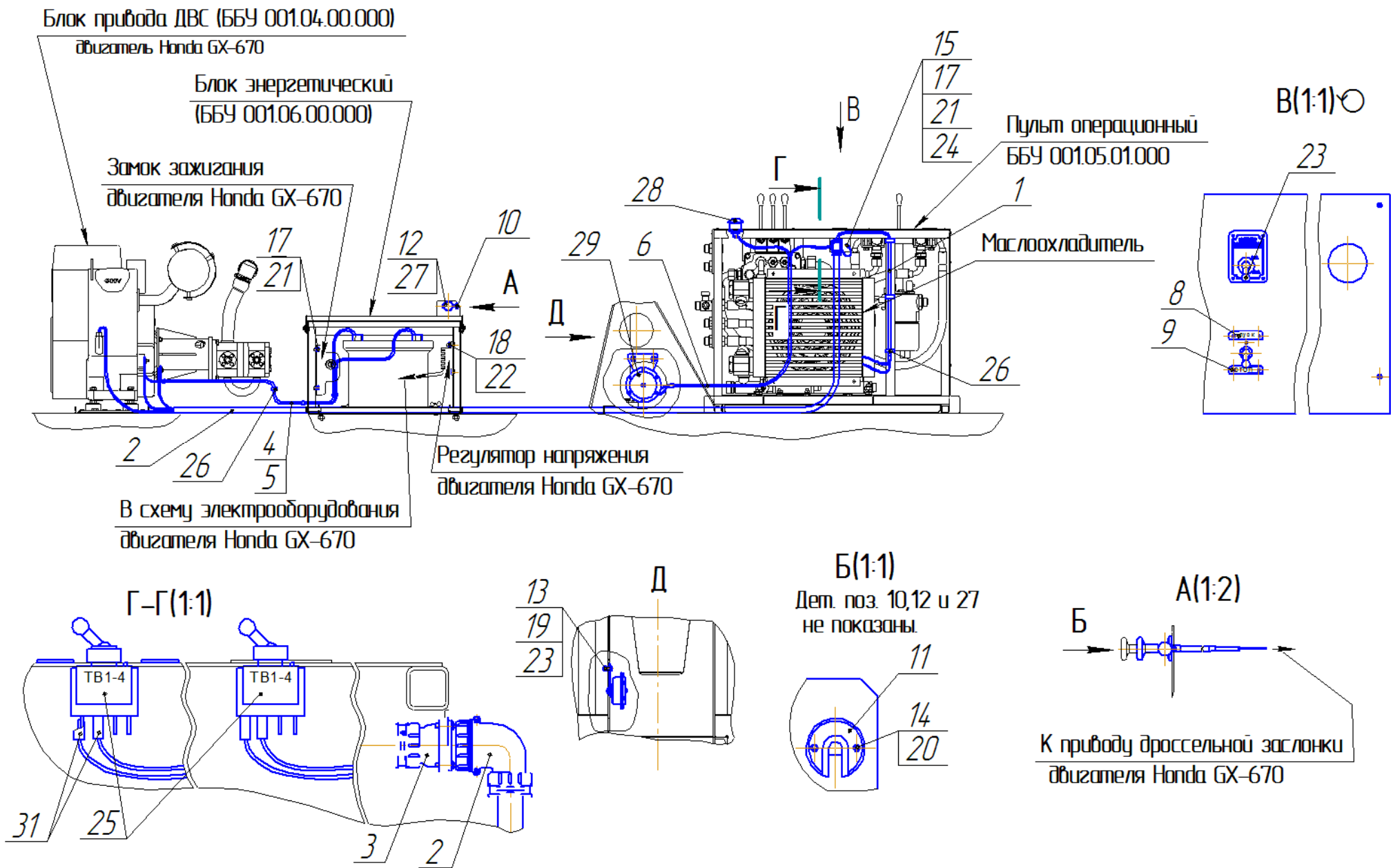


Рис.41 Электрооборудование (ДВС)

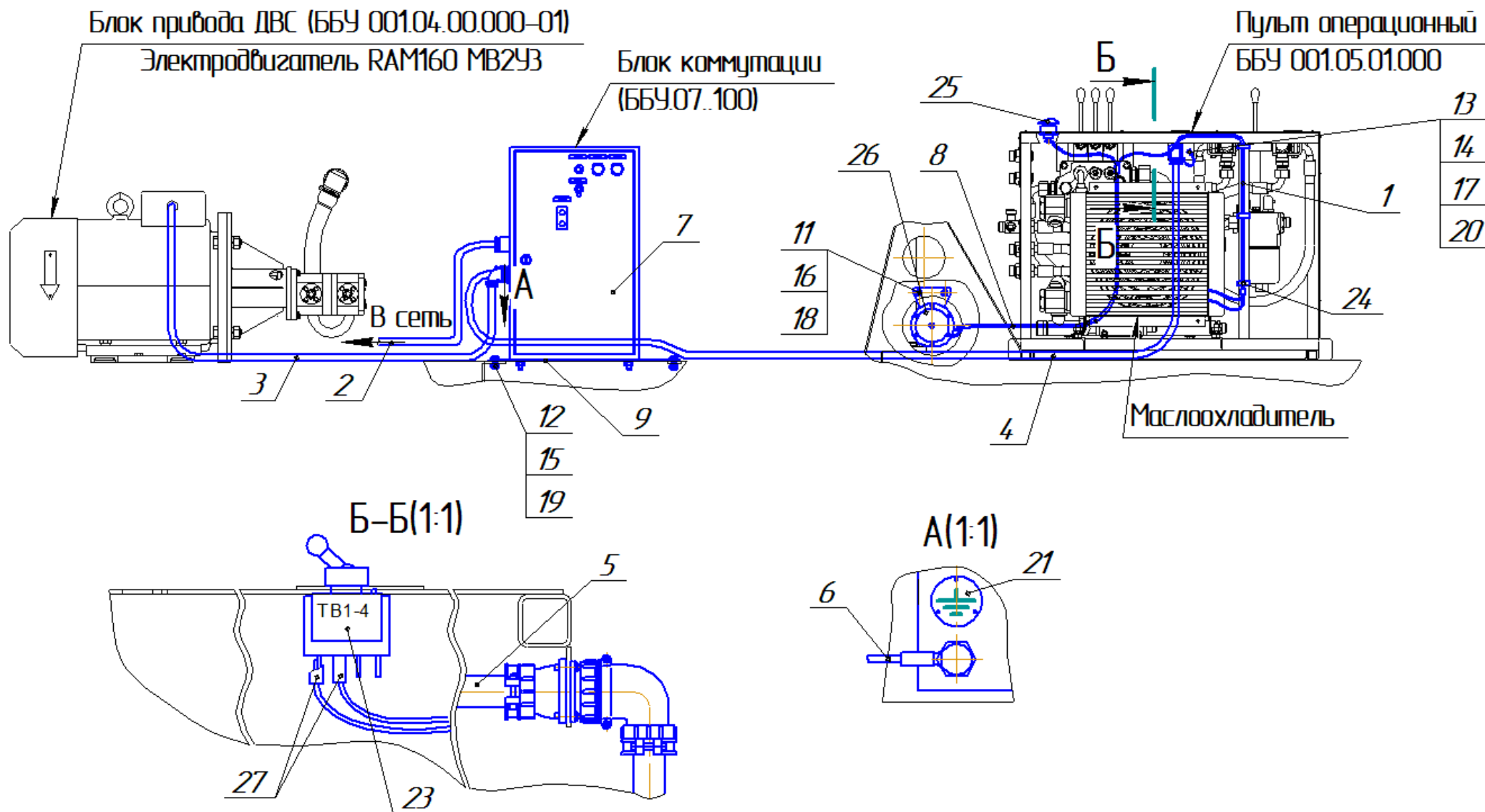


Рис.42 Электрооборудование (эл.дв.)

№ рис.	№ поз.	Обозначение	Наим.	Кол.	Прим.	№ рис.	№ поз.	Обозначение	Наим.	Кол.	Прим.
1	2	3	4	5	6	1	2	3	4	5	6
43		ББУ.00.040	Палец	2			20	ББУ.02.018	Шайба	1	
	1	ББУ.00.041	Палец	1	В сборе		21	ББУ.02.019	Прокладка	1	
		ББУ.00.042	Рукоятка	1			22	ББУ.02.021	Прокладка регулировочная	2	Наиб.кол.
44		ББУ.00.070	Фланец центрирующий	1			23	ББУ.02.022	Прокладка регулировочная	4	Наиб.кол.
	1	ББУ.00.071	Гайка	1			24	ББУ.02.023	Полукольцо	2	
	2	ББУ.00.072	Фланец	1			25	ББУ.02.024	Кольцо	1	
	3	ББУ,00.073	Заглушка	1			26	ББУ.02.025	Прокладка регулировочная	2	Наиб.кол.
	4	ГОСТ 7817-70	Болт М12-8gx40.66.019	4			27	ББУ.02.026	Прокладка регулировочная	4	Наиб.кол.
	5	ГОСТ 7817-70	Болт М12-8gx45.66.019	4			28	ББУ.02.027	Пробка 1/2	1	
	6	ГОСТ 5915-70	Гайка М12-6Н.6.019	8			29	ББУ.02.028	Прокладка гидромотора	1	
	7	ГОСТ 6402-70	Шайба 12.65Г.019	8			30	ББУ.02.029	Прокладка	1	
	8	ГОСТ 9833-73	Кольцо 051-055-25-2-2	1			31	ББУ.02.031	Прокладка крышки	1	
45,46		ББУ.00.100	Центратор	1			32	ББУ.02.032	Втулка верхняя	2	
	1	ББУ.00.110	Основание	1			33	ББУ.02.033	Втулка нижняя	2	
	2	ББУ.00.120	Створка	1			34	ББУ.02.038	Крышка	1	
	3	ББУ.00.120-1	Створка	1			35	ББУ.02.039	Шайба	1	
	4	ББУ.00.130	Палец	1			36	ББУ.02.041	Шайба	1	
	5	ББУ.00.003	Фиксатор	1			42	ГОСТ 8338-75	Подшипник 114	1	
	6	ББУ.00.101	Упор	2			43	ГОСТ 27365-87	Подшипник 2007114	2	
	7	ББУ.00.131	Палец	2			44	ГОСТ 27365-87	Подшипник 7506	2	
	8	Гост 5915-70	Гайка М24-6Н.6.019	2			46	ГОСТ 9833-73	Кольцо 115-121-36-2-2	1	
	9	Гост 10450-78	Шайба А 12.01.08кп.019	2			47	ГОСТ 9833-73	Кольцо 055-060-30-2-2	1	
	10	Гост 397-79	Шплинт 3.2x25.019	2			49	ГОСТ 8752-79	Манжета 1.1-70x95	2	
47-50		ББУ.02.000	Вращатель	1			51	ГОСТ 13941-86	Кольцо В80	2	
	1	ББУ.02.100	Корпус	1			53	ГОСТ 22036-76	Шпилька М10-8gx35.66	6	
	5	ББУ.02.001	Фланец проходной	1			54	ГОСТ 22036-76	Шпилька М10-8gx40.66	4	
	6	ББУ.02.003	Колесо	1			56	ГОСТ 22036-76	Шпилька М8-8gx20.66	6	
	7	ББУ.02.004	Вал шпинделя	1			57	ГОСТ 22036-76	Шпилька М6-8gx16.66	17	
	8	ББУ.02.005	Кольцо	2			58	ГОСТ 22036-76	Шпилька М6-8gx20.66	4	

№ рис.	№ поз.	Обозначение	Наим.	Кол.	Прим.	№ рис.	№ поз.	Обозначение	Наим.	Кол.	Прим.
1	2	3	4	5	6	1	2	3	4	5	6
	9	ББУ.02.006	Стакан	1			60	ГОСТ 7805-70	Болт М12-6gx30.66.019	1	
	10	ББУ.02.007	Фланец проходной	1			62	ГОСТ 5915-70	Гайка М10-6Н.6.019	10	
	11	ББУ.02.008	Крышка верхняя	1			63	ГОСТ 5915-70	Гайка М8-6Н.6.019	6	
	12	ББУ.02.009	Шестерня	1			64	ГОСТ 5915-70	Гайка М6-6Н.6.019	21	
	13	ББУ.02.011	Колесо	1			66	ГОСТ 11371-78	Шайба 10.03.019	4	
	14	ББУ.02.012	Шестерня	1			67	ГОСТ 11371-78	Шайба 6.03.019	10	
	15	ББУ.02.013	Втулка	2			71	ГОСТ 6402-70	Шайба 10.65Г.019	10	
	16	ББУ.02.014	Вал промежуточный	1			72	ГОСТ 6402-70	Шайба 8.65Г.019	6	
	17	ББУ.02.015	Крышка нижняя	1			73	ГОСТ 6402-70	Шайба 6.65Г.019	21	
	18	ББУ.02.016	Втулка	1							
	19	ББУ.02.017	Полукольцо	4							

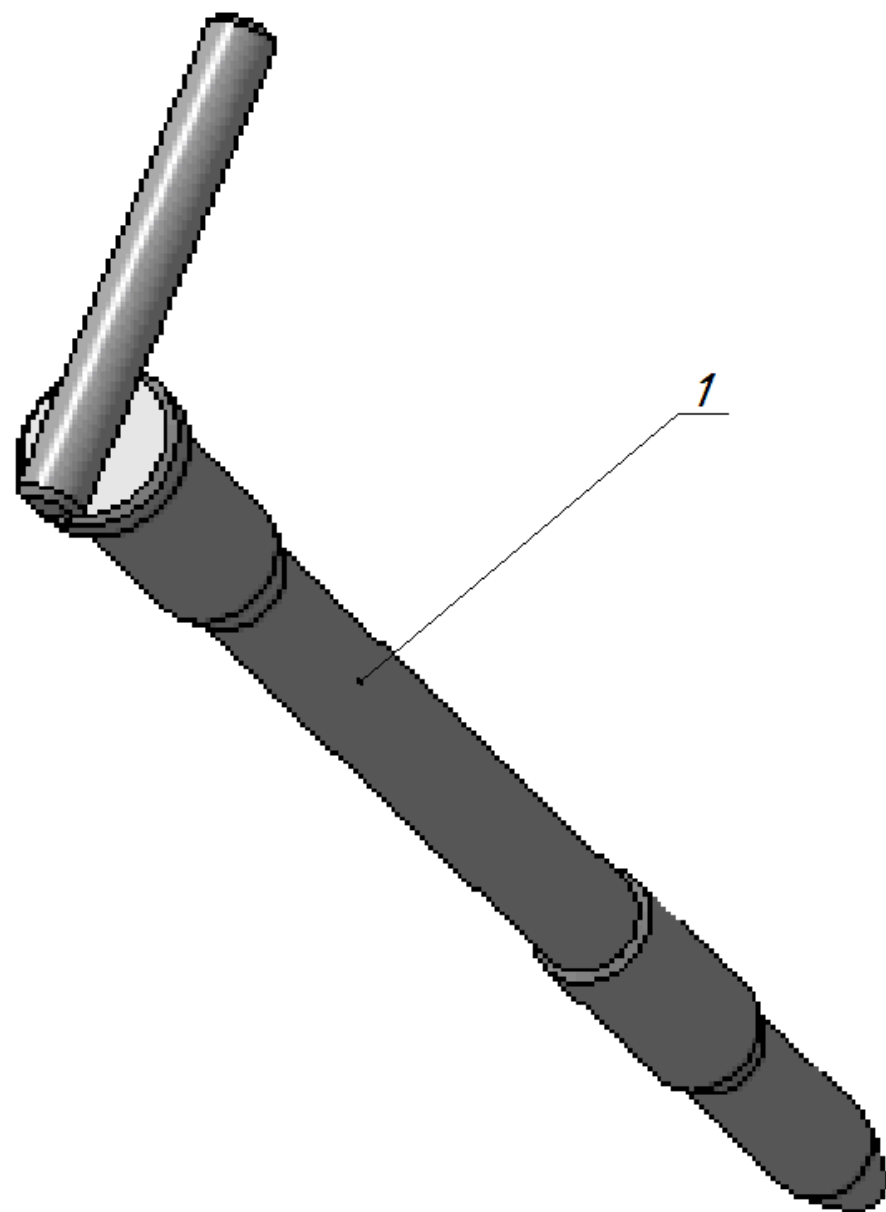


Рис.43 Палец

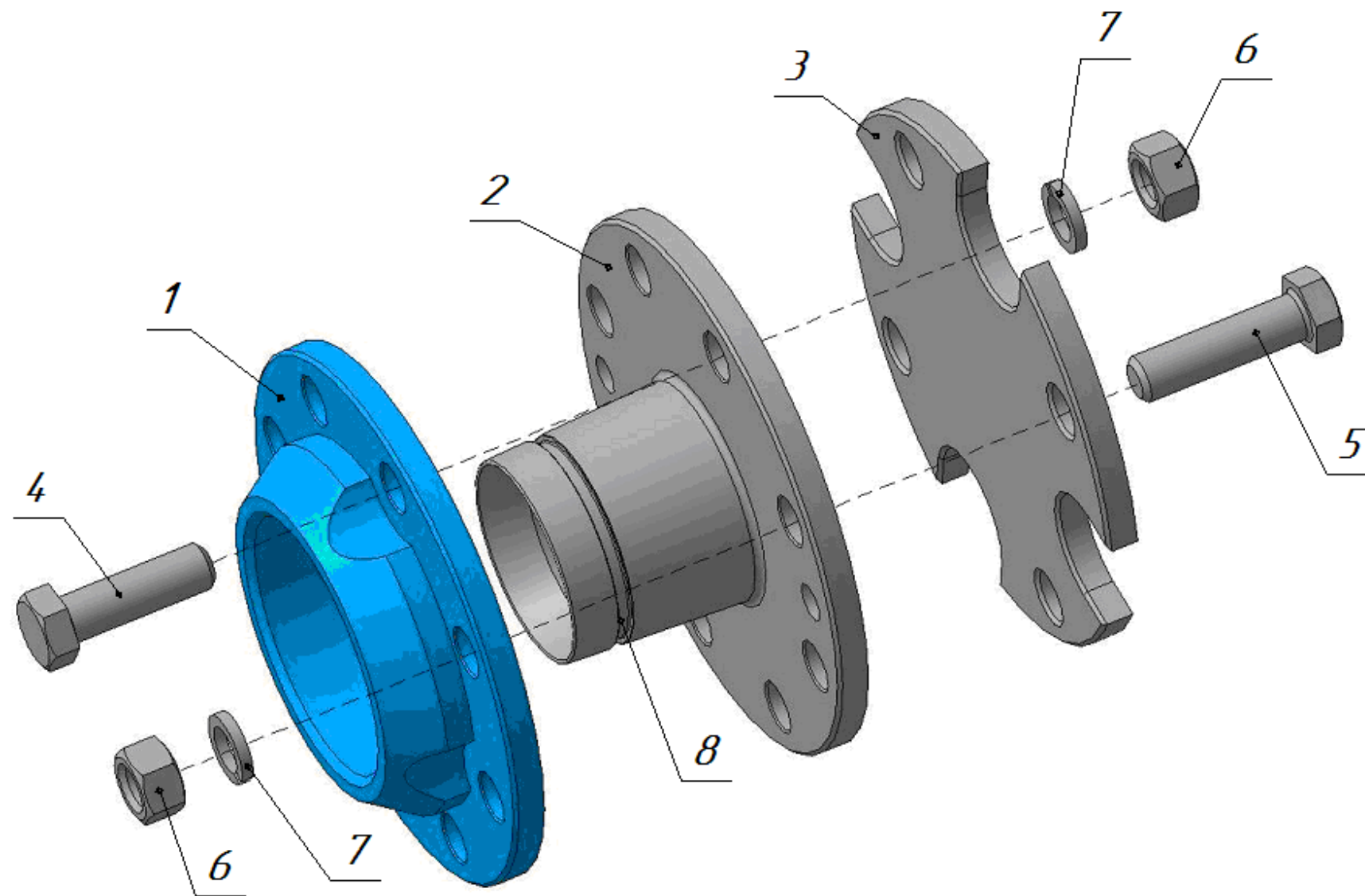


Рис.44 Фланец центрирующий

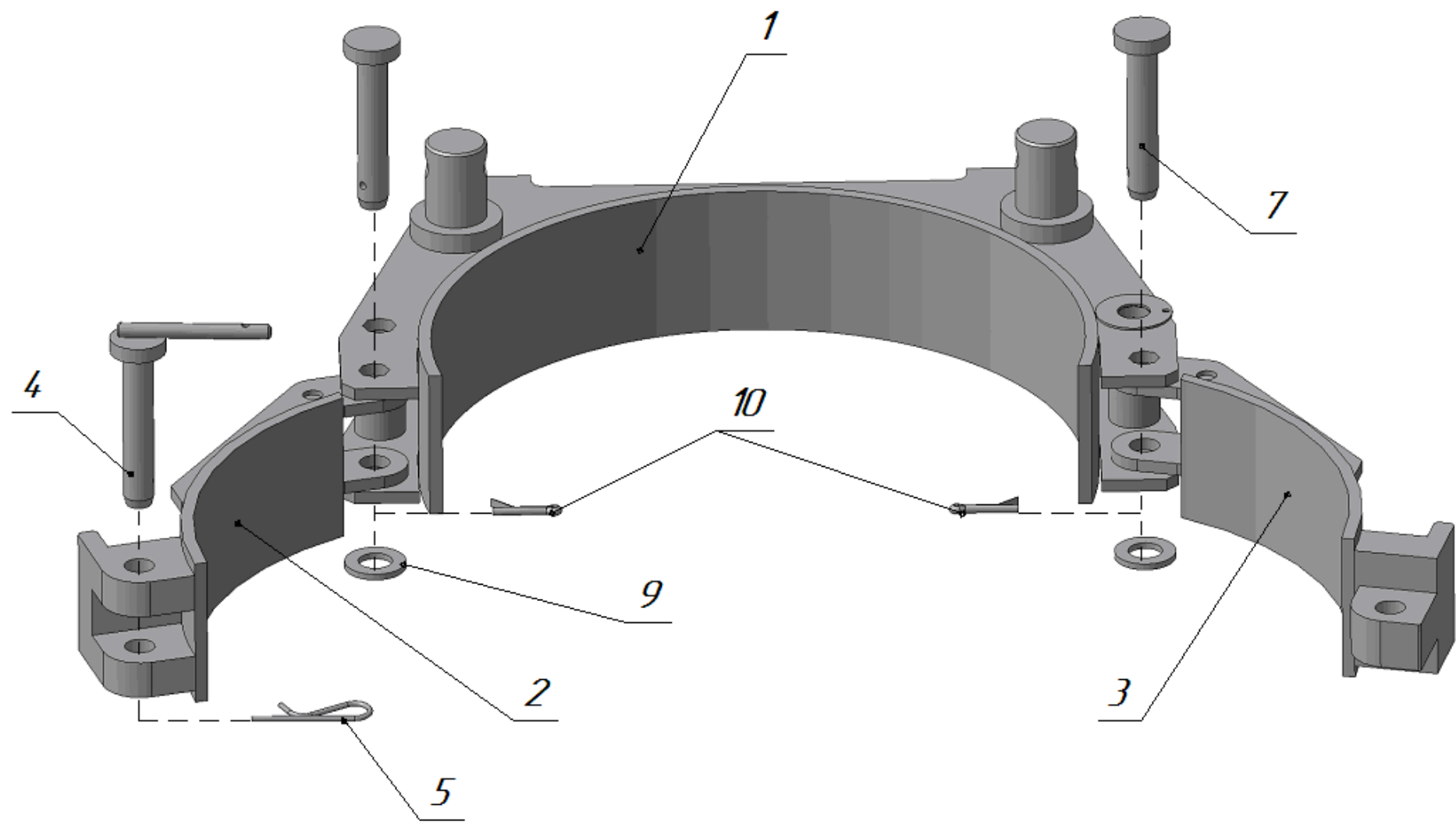


Рис.45 Центратор

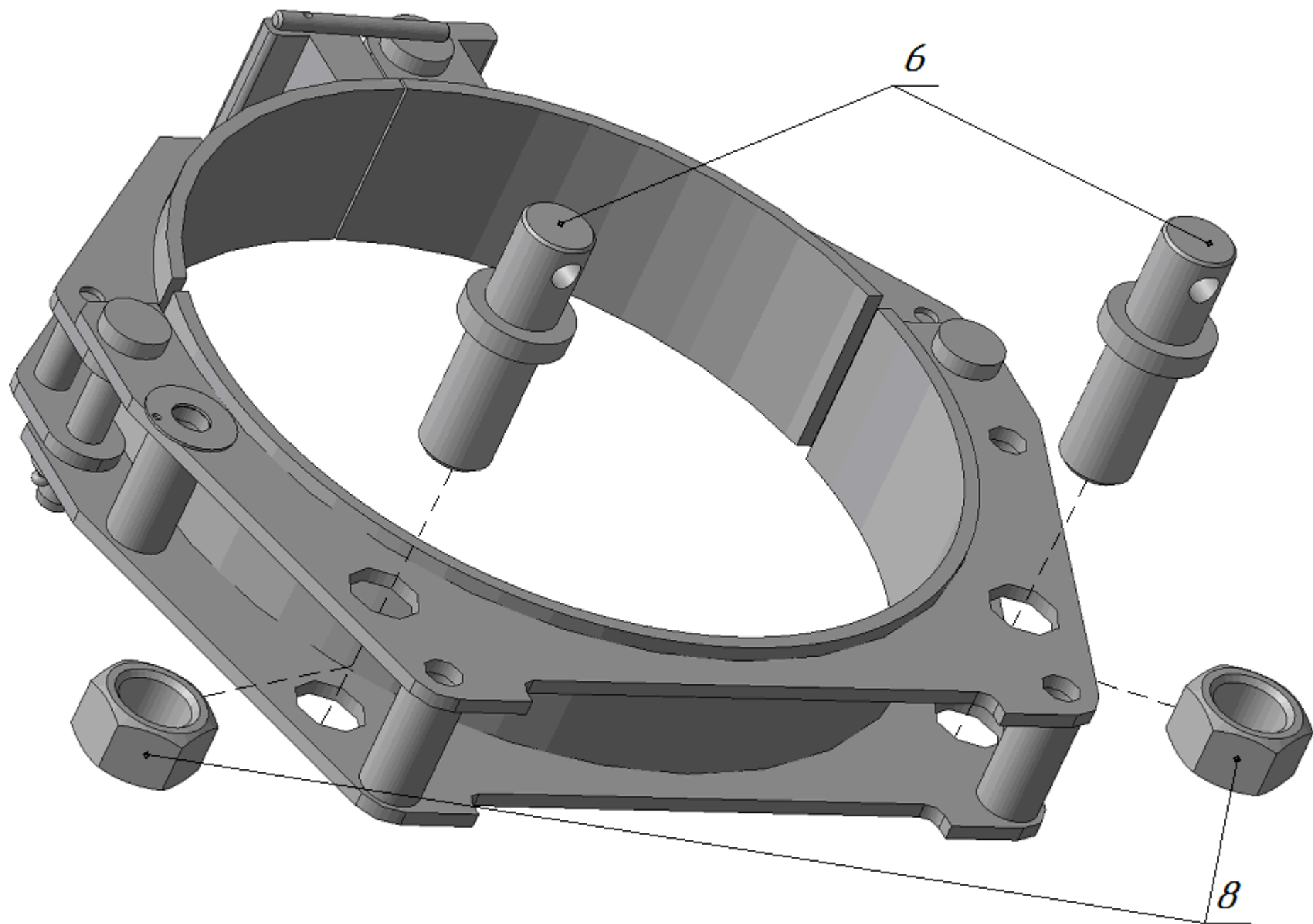


Рис.46 Центратор

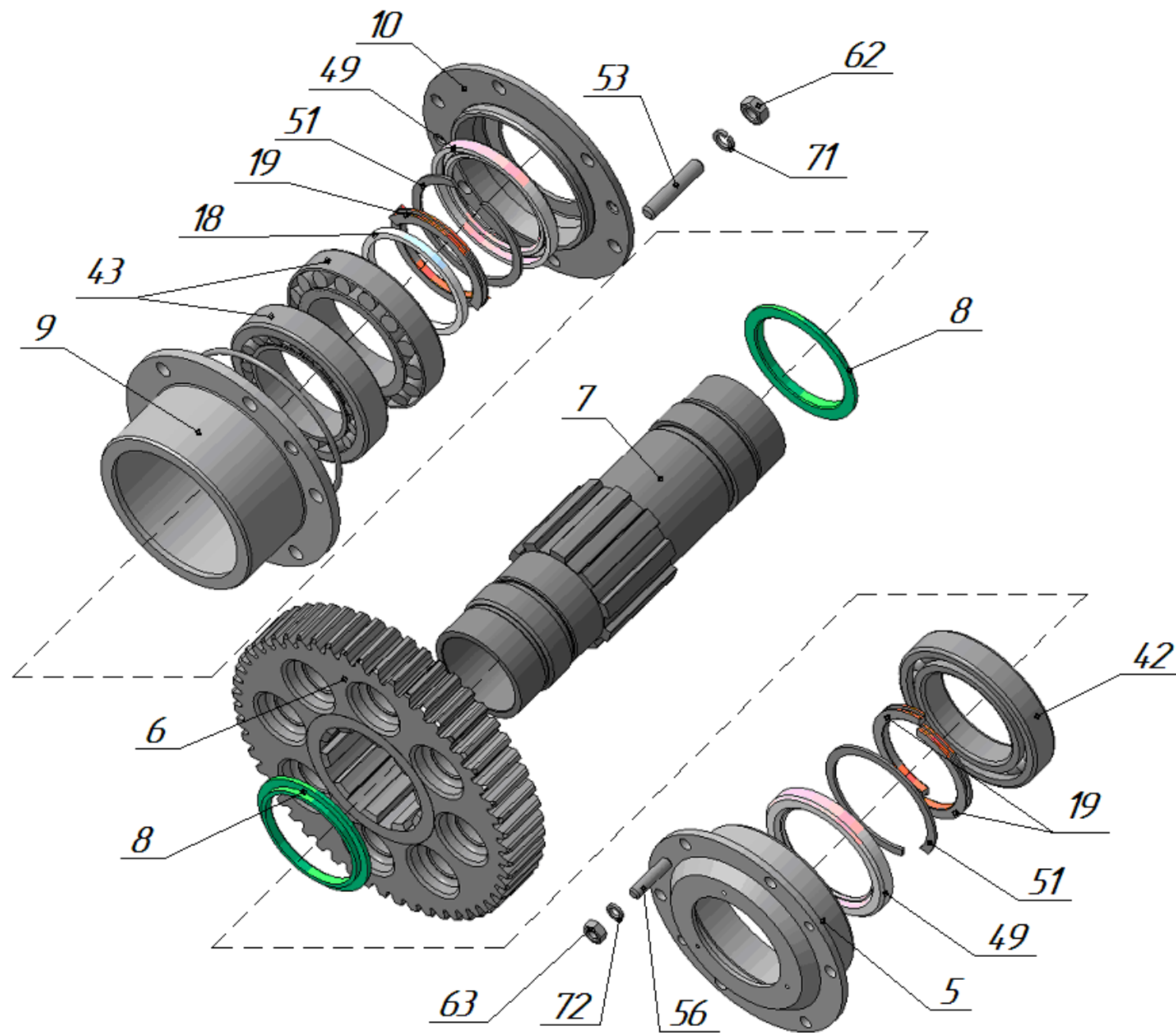


Рис.47 Вал-шпиндель

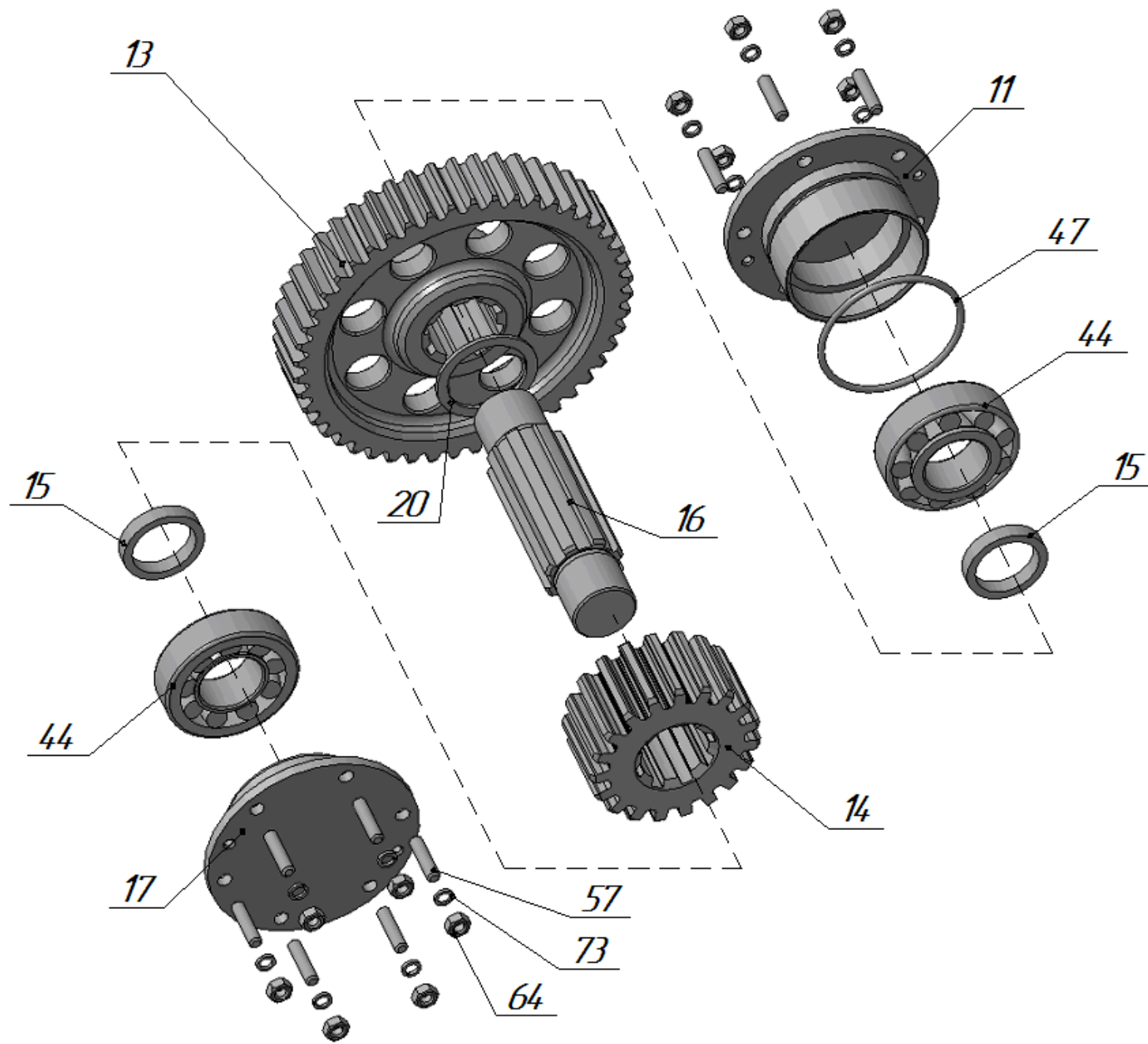


Рис.48 Вал промежуточный

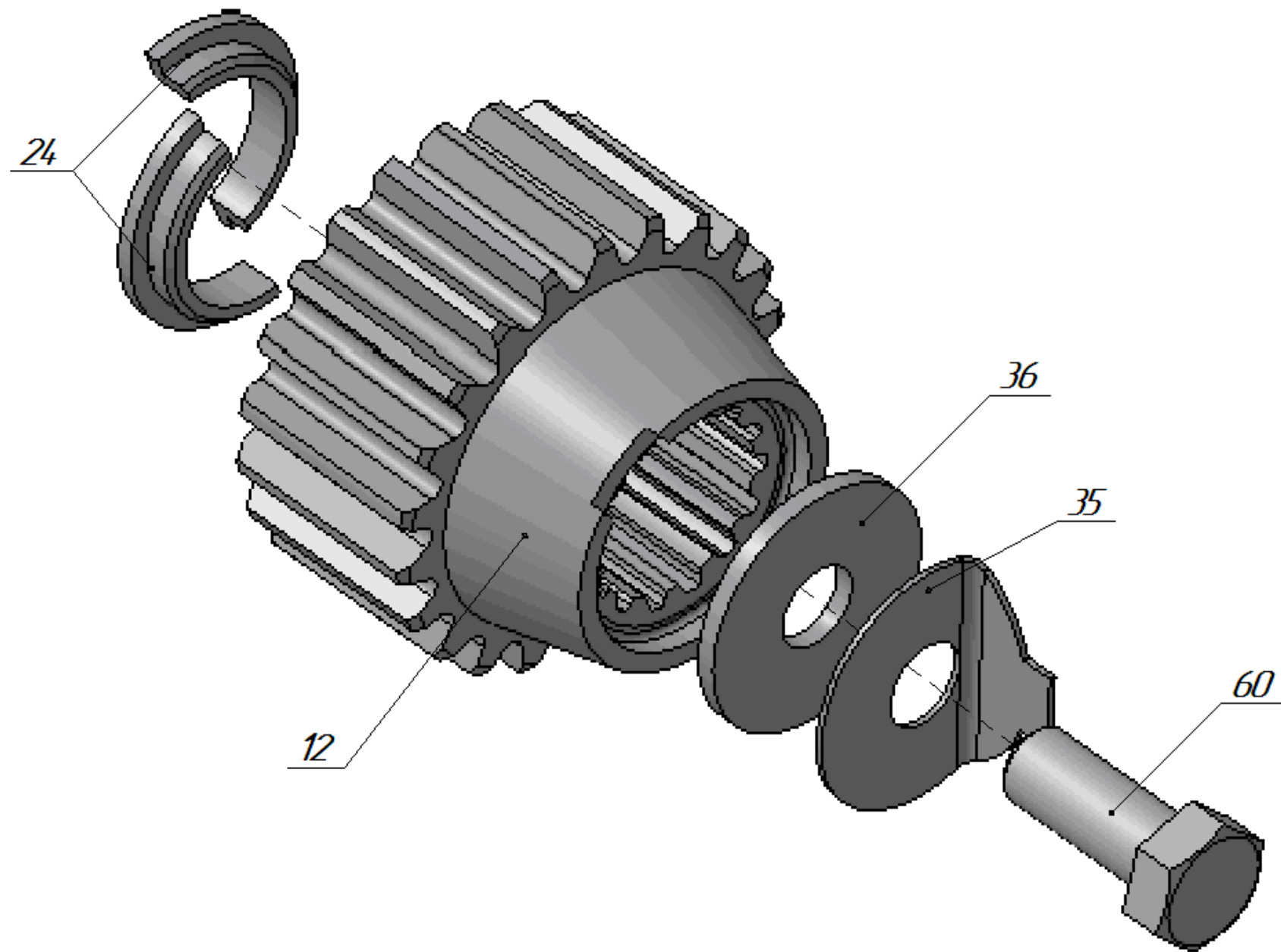


Рис.49 Шестерня ведущая

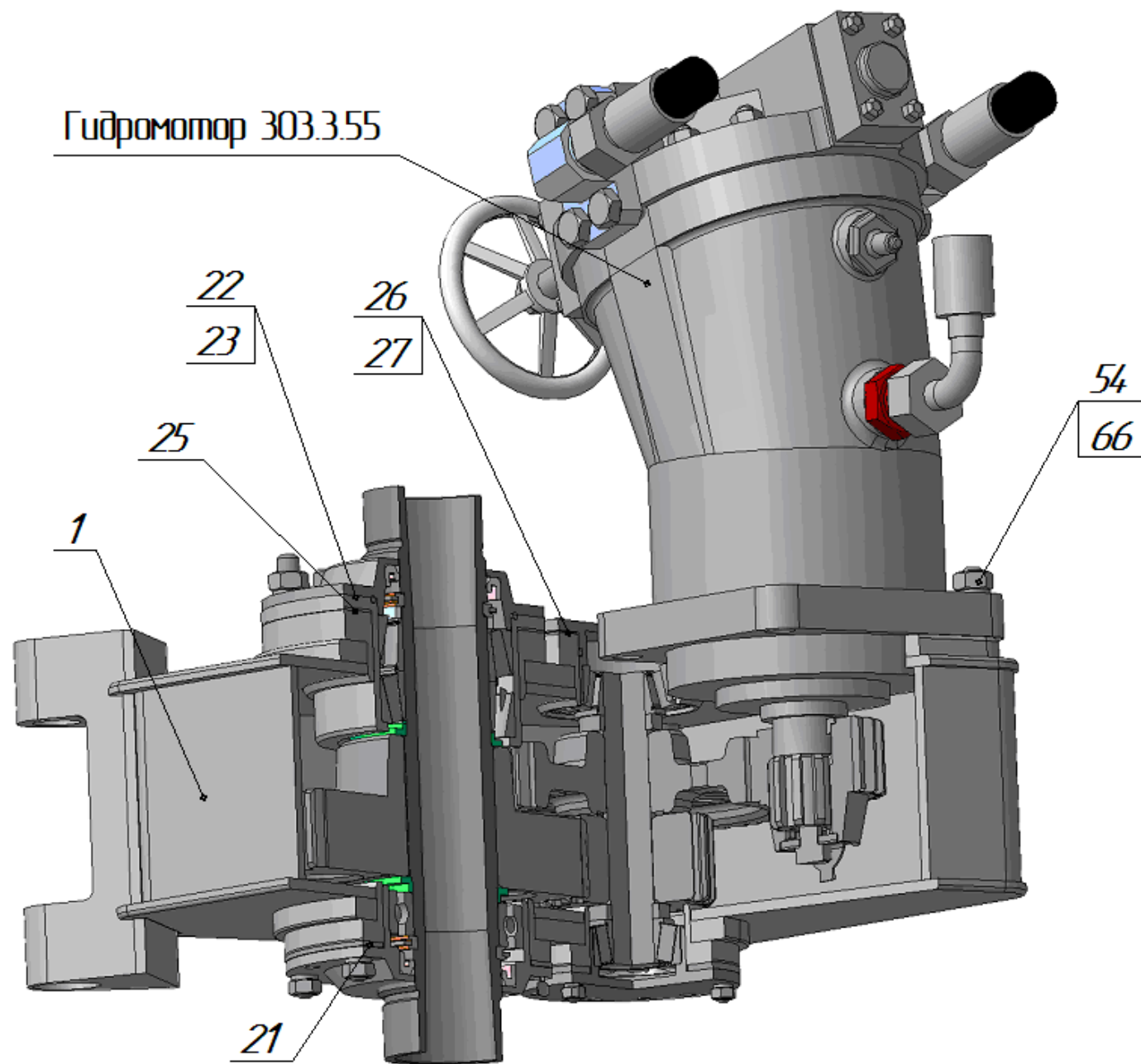


Рис.50 Вращатель

Комплект буровые приспособления

№ рис.	№ поз.	Обозначение	Наим.	Кол.	Прим.	№ рис.	№ поз.	Обозначение	Наим.	Кол.	Прим.
1	2	3	4	5	6	1	2	3	4	5	6
51		БП 001.00.00.100	Подпятник	4			3	БП 001.01.00.100	Кронштейн	1	
	1	БП 001.00.00.110	Рукоятка	1			4	БП 001.01.00.100	Каркас	1	
	2	БП 001.00.00.120	Основание	1			5	БП 001.01.00.100	Ручка	1	
	3	ГОСТ 7798-70	Болт М8-6gx18.66.019	1			6	ББУ 001.03.06.000-01	Палец	2	
	4	ГОСТ 11371-78	Шайба С10.01.08кп.019	1			7	БП 001.01.00.001	Пруток	1	
	5	ГОСТ 6402-70	Шайба 8.65Г.019	1			8	БП 001.01.00.002	Фиксатор	2	
52		БП 001.00.00.200	Рукоятка	2			9	БП 001.01.00.003	Гайка	2	
	1	БП 001.00.00.201	Пластина	1	Поз.1-3 в сборе		10	БП 001.01.00.004	Гайка	2	
	2	БП 001.00.00.201	Ось	1			11	БП 001.01.00.005	Пружина	2	Покупка
	3	БП 001.00.00.201	Ручка	1			12	ББУ.00.003	Фиксатор	2	
53		БП 001.00.00.300	Проставка	1	Для двигателя Lombardini		13	ГОСТ 5927-70	Гайка М10x1,25-6Н.05.019	2	
	1	БП 001.00.00.300	Проставка	1	В сборе		14	ГОСТ 5927-70	Гайка М16x1,25-6Н.05.019	2	
	2	ГОСТ 7798-70	Болт М12-6gx30.66.019	2			15	ГОСТ 6402-70	Шайба 16.65Г.019	2	
	3	ГОСТ 5915-70	Гайка М12-6Н.6.019	2			16	ГОСТ 11371-78	Шайба С16.01.08кп.019	2	
	4	ГОСТ 6402-70	Шайба 12.65Г.019	2			17	ГОСТ 7798-70	Болт М8-6gx25.66.019	6	
54		БП 001.01.00.000	Ограждение	1			18	ГОСТ 5915-70	Гайка М8-6Н.6.019	6	
	1	БП 001.01.00.100	Кронштейн	1			19	ГОСТ 6402-70	Шайба 8.65Г.019	6	
	2	БП 001.01.00.100	Кронштейн	1							

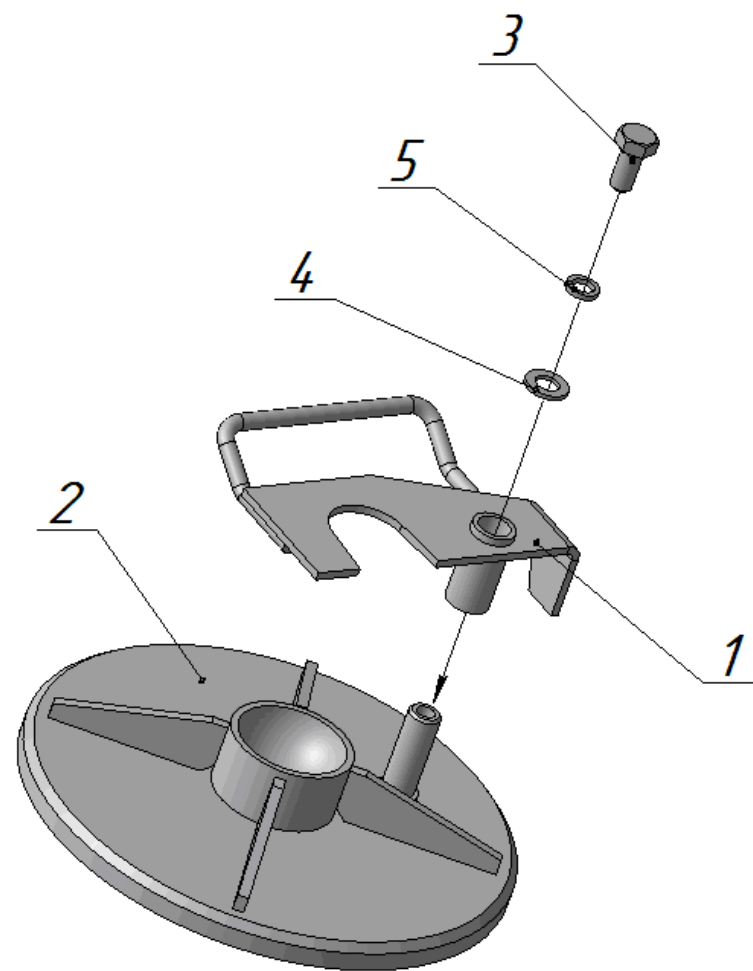


Рис.51 Подпятник

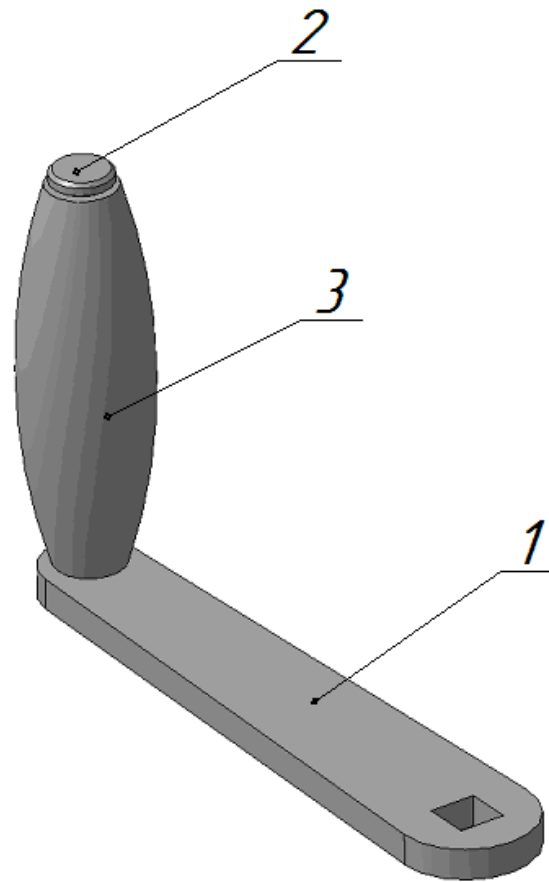


Рис.52 Рукоятка

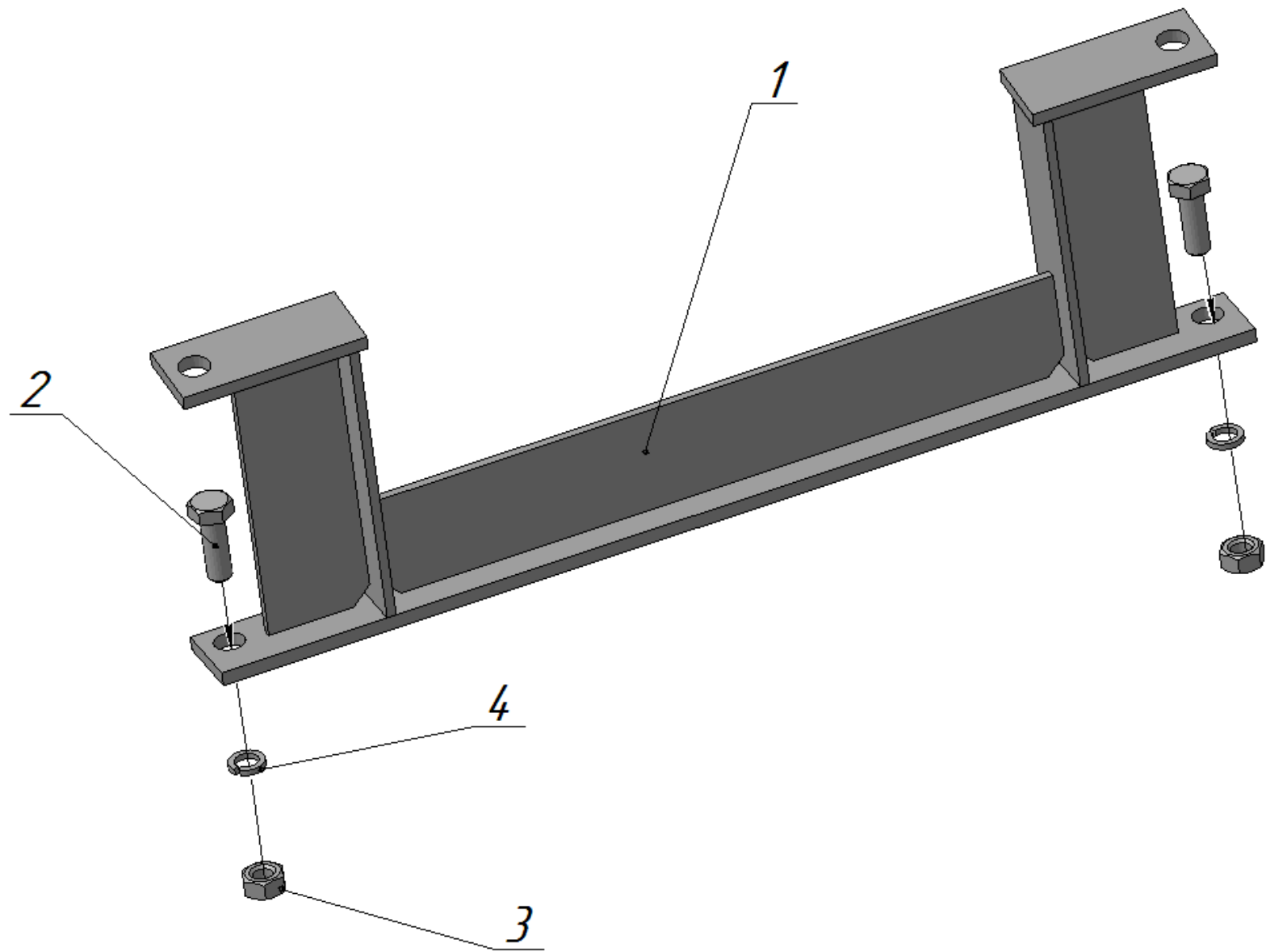


Рис.53 Поставка

№ рис.	№ поз.	Обозначение	Наим.	Кол.	Прим.	№ рис.	№ поз.	Обозначение	Наим.	Кол.	Прим.
1	2	3	4	5	6	1	2	3	4	5	6
55		БП 001.06.00.000	Трубодержатель в сборе	1			2	БП 001.06.01.201	Втулка	1	
	1	БП 001.06.01.000	Трубодержатель	1			3	БП 001.06.01.202	Шток	1	
	2	БП 001.06.02.000	Опора	1			4	БП 001.06.01.203	Штуцер-болт G1/4	2	
	3	БП 001.06.03.000	Блок клапанов	1			5	ГОСТ 13943-86	Кольцо В50	1	
	4		РДВ 8.28.400 М16х1,5 0/90	2			6	ГОСТ 18829-73/ГОСТ 9833-73	Кольцо 055-065-58-2-2	1	
	5		РДВ 8.28.500 banjo 14/0 М16х1,5	1			7	ГОСТ 23825-79	Кольцо 558-650	1	
	6		РДВ 8.28.550 banjo 14/90 М16х1,5	1			8		Кольцо I/GT 38x43-9,7/102	2	
	7		РДВ 8.28.650 banjo 14/0 М16х1,5	1			9		Манжета EU 3845	1	
8		РДВ 8.28.700 banjo 14/90 М16х1,5	1			10		Манжета DMB 255192/M	1		
56		БП 001.06.01.000	Трубодержатель	1			11		Грязесъемник SWP 3850	1	
	1	БП. 001.06.01.100	Корпус	2			12		Уплотнение 400-821-5590	4	
	2	БП. 001.06.01.200	Гидроцилиндр	2		58		БП 001.06.02.000	Опора	1	
	3	БП. 001.06.01.300	Палец	1			1	БП 001.06.02.000	Опора	1	В сборе
	4	БП. 001.06.01.001	Плешка	2			2	БП 001.06.02.008	Плешка	2	
	5	БП. 001.06.01.002	Вставка	2			3	БП 001.06.02.009	Ось	2	
	6	БП. 001.06.01.003	Крышка	2			4	ГОСТ 7798-70	Болт М6-6gx14.66.019	4	
	7	БП. 001.06.01.004	Проушина	2			5	ГОСТ 6402-70	Шайба 6.65Г.019	4	
	8	-01	Проушина	1		59		БП.001.06.03.000	Блок клапанов	1	
	9	УБСГ 01.04.00.004	Булавка	1			1	БП 001.06.03.100	Крышка	1	
	10	ГОСТ 7798-70	Болт М8-6gx22.58.019	8			2	БП 001.06.03.200	Крышка	1	
	11	ГОСТ 7798-70	Болт М12-6gx35.58.019	12			3	БП 001.06.03.001	Винт	4	
	12	ГОСТ 11738-84	Винт М10-6gx25.66.019	4			4	БП 001.06.03.002	Шайба	2	
13	ГОСТ 6402-70	Шайба 8.65Г.019	8			5	ГОСТ 7798-70	Болт М6-6gx30.66.019	2		

№ рис.	№ поз.	Обозначение	Наим.	Кол.	Прим.	№ рис.	№ поз.	Обозначение	Наим.	Кол.	Прим.
1	2	3	4	5	6	1	2	3	4	5	6
	14	ГОСТ 6402-70	Шайба 10.65Г.019	4			6	ГОСТ 6402-70	Шайба 5.65Г.019	4	
	15	ГОСТ 6402-70	Шайба 12.65Г.019	12			7	ГОСТ 6402-70	Шайба 6.65Г.019	2	
57		БП 001.06.01.200	Гидроцилиндр	2			8	ГОСТ 18829-73/ГОСТ 9833-73	Кольцо 009-012-19-2-2	4	
	1	БП 001.06.01.210	Цилиндр	1			9		Гидрозамок ГМЗ 6/3М – УХЛ – 1	1	

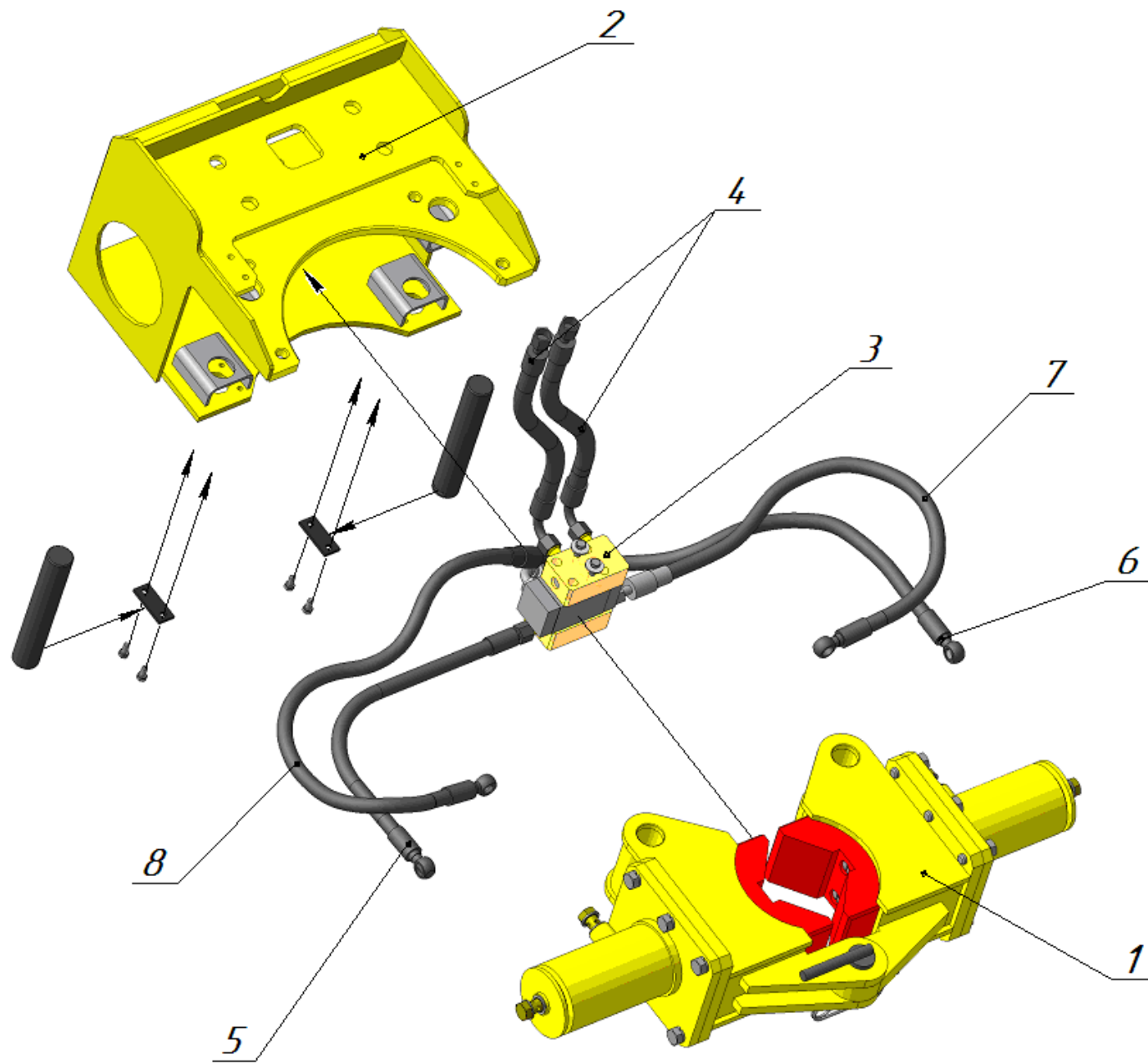


Рис.55 Трубодержатель в сборе

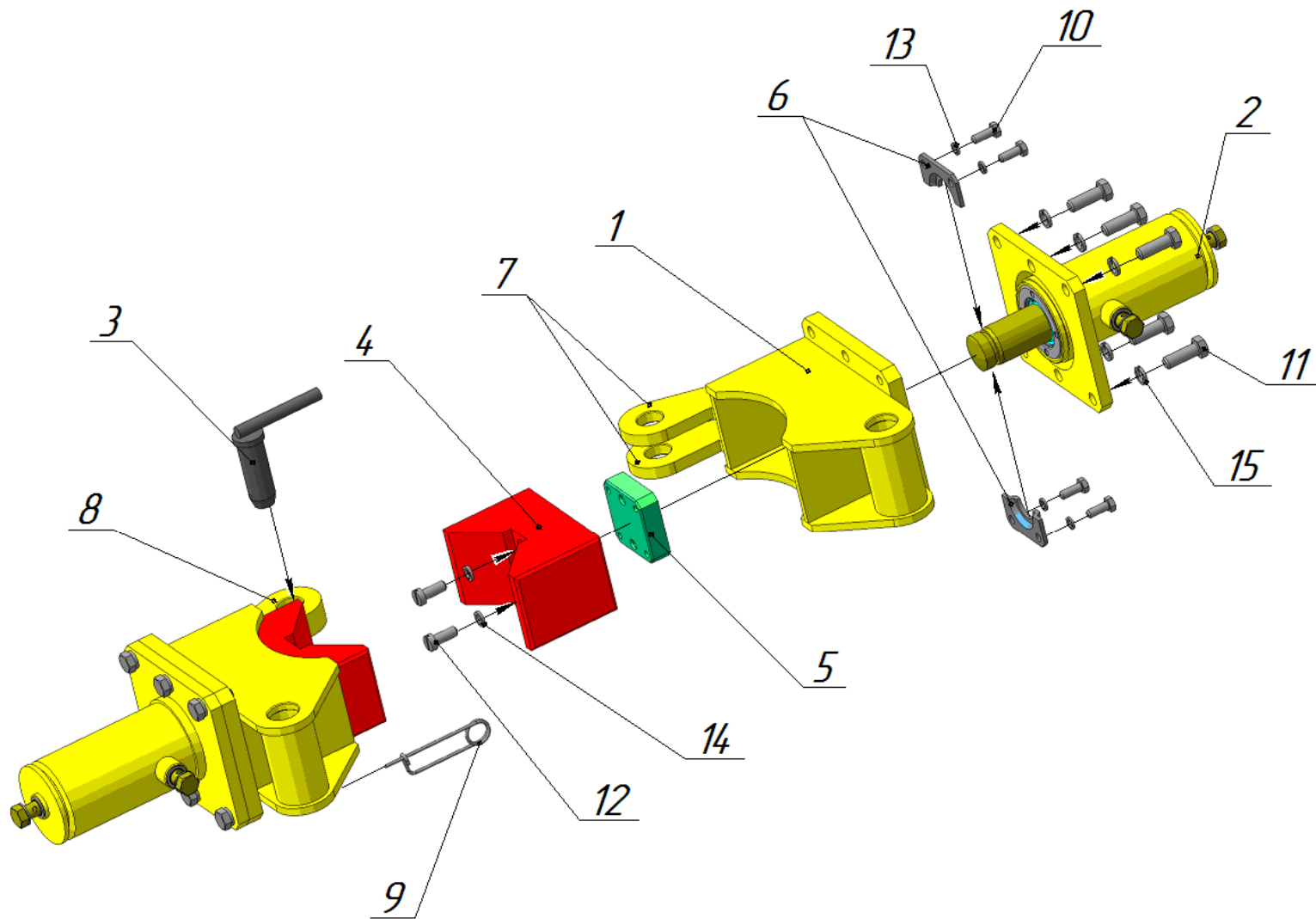


Рис.56 Трубодержатель

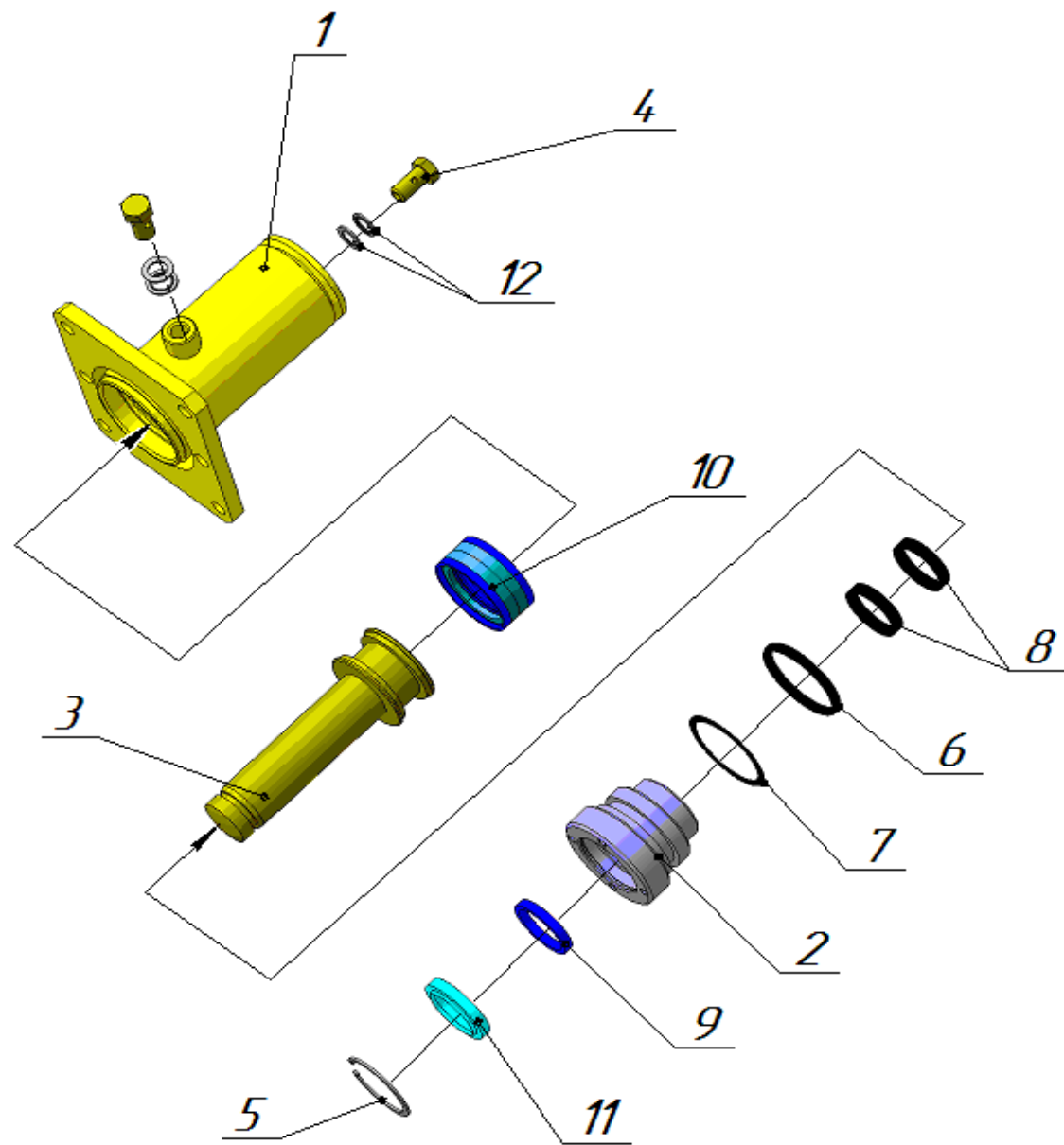


Рис.57 Гидроцилиндр

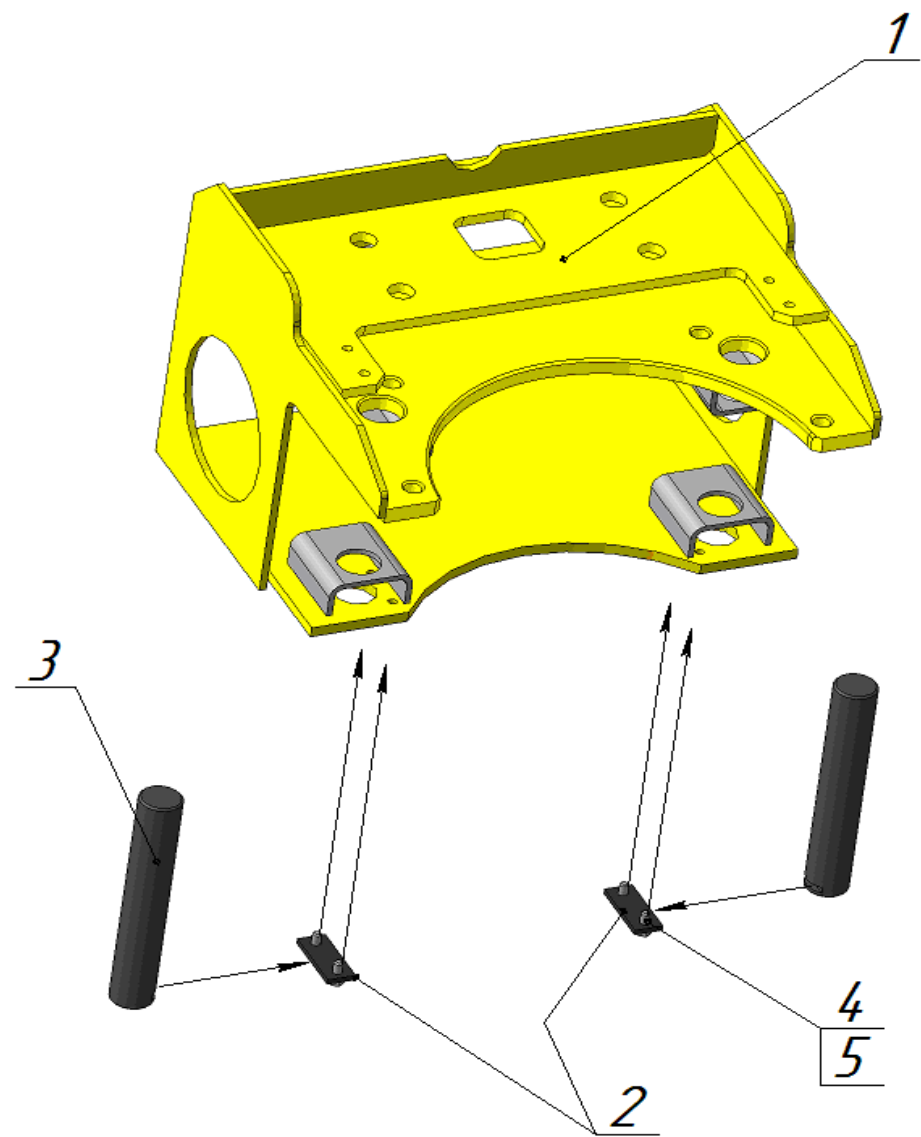


Рис.58 Опора

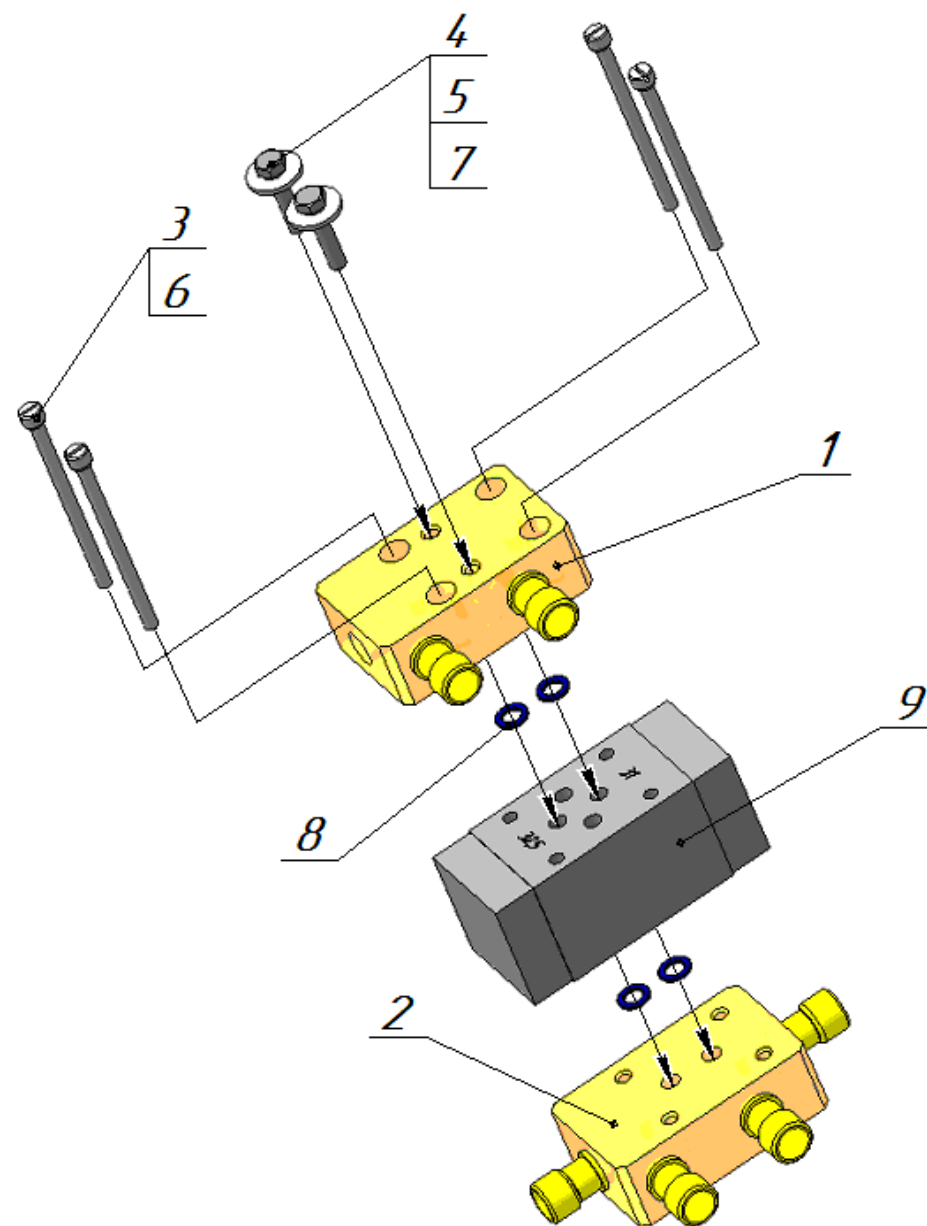


Рис.59 Блок клапанов

№ рис	№ поз	Обозначение	Наим.	Кол.	Прим.	№ рис	№ поз	Обозначение	Наименование	Кол.	Прим.
1	2	3	4	5	6	1	2	3	4	5	6
60-60.2		БП.08.100-30	Мачта с лебедкой в сборе	1			69	ГОСТ 1491-80	Винт ВМ5-8gx10.48.019	1	
	2	ББУ.05.030-02	Рукав du 12	3			73	ГОСТ 5915-70	Гайка М12-6Н.6.019	12	
	7	БП.08.110	Секция нижняя	1			74	ГОСТ 5915-70	Гайка М20-6Н.6.019	1	
	8	БП.08.140	Кронблок в сборе	1			80	ГОСТ 13942-86	Кольцо В10	1	
	10	БП.08.190	Барабан	1			81	ГОСТ 13942-86	Кольцо В16	1	
	11	БП.08.200	Рычаг	1			83	ГОСТ 9833-73/ГОСТ 18829-73	Кольцо 009-013-25-2-2	1	
	12	БП.08.210	Лоток	1			85	ГОСТ 9833-73/ГОСТ 18829-73	Кольцо 020-024-25-2-2	2	
	13	БП.08.220	Удлинитель мачты	1	(L=300 мм; L=500 мм)		88	ГОСТ 6402-70	Шайба 10.65Г.019	12	
	14	БП.08.410-30	Трубопровод	1			89	ГОСТ 6402-70	Шайба 12.65Г.019	12	
	18	БП.08.450-30	Ролик в сборе	2			90	ГОСТ 6402-70	Шайба 20.65Г.019	1	
	19	БП.08.460-30	Ролик в сборе	1			92	ГОС9649-78	Шайба 10.01.08 кп.019	7	
	25	ББУ.05.384	Шуцер ввертной	3			93	ГОС9649-78	Шайба 20.01.08 кп.019	1	
	27	БП.08.101	Болт	2			95	ГОСТ 22034-76	Шпилька М12-6gx35.58.019	12	
	28	БП.08.102	Болт М20	1			100		Гидромотор MMS 315 MRPC с тормозом LBS/289-63 KB PC и тормозным клапаном KPBS-250/1/E PC	1	
	29	БП.08.103	Клемма	1			101		Колпачки пылезащитные SKF ZUBS 3 / SKL ZUBS 3 ½ BSP (комплект)	2	
	30	БП.08.104	Прокладка	5			104		Соединение быстроразъемное серия S SM 10-08 / SF 10-08 ½ BSP	2	
	32	БП.08.106	Пружина	1		61		БП.08.140	Кронблок в сборе	1	
	33	БП.08.107	Гайка	2			1	БП.08.150	Кронблок	1	
	34	БП.08.108	Втулка	1			2	БП.08.160	Блок	2	
	35	БП.08.109	Ролик	1			4	БП.08.141	Планка	4	
	36	БП.08.111	Водило	1			5	БП.08.142	Ось	2	
	37	БП.08.112	Планка	1			7	БП.08.144	Ролик	4	
	38	БП.08.195	Штуцер	1			9	БП.08.146	Шпилька	6	
	39	БП.08.511-30	Штуцер 7/16-20 UNF	1			10	БП.08.147	Втулка	4	

№ рис	№ поз	Обозначение	Наим.	Кол.	Прим.	№ рис	№ поз	Обозначение	Наименование	Кол.	Прим.
1	2	3	4	5	6	1	2	3	4	5	6
	40	БП.08.512-30	Штуцер 7/8-14 UNF	2			11	БП.08.148	Планка	4	
	41	БП.08.513-30	Штуцер	1			13	ГОСТ 7798-70	Болт М6-6gx20.66.019	8	
	43	БП.08.514-30	Штуцер-болт	1			14	ГОСТ 5915-70	Гайка М8-6Н.6.019	12	
	44	БП.08.515-30	Наконечник	1			15	ГОСТ 3032-76	Гайка М8-6Н.6.019	4	
	46	БП.08.517-30	Болт	1			16	ГОСТ 6402-70	Шайба 6.65Г.019	8	
	54	БП.08.524-30	Втулка	3			17	ГОСТ 6402-70	Шайба 8.65Г.019	12	
	58	БП.08.528-30	Втулка	1			19	ГОСТ 22034-76	Шпилька М8-6gx25.66.019	4	
	66	ГОСТ 7798-70	Болт М10-6gx20.58.019	5			21	ГОСТ 19853-74	Масленка 1.1.Цб.	2	
	67	ГОСТ 7798-70	Болт М10-6gx30.58.019	4							

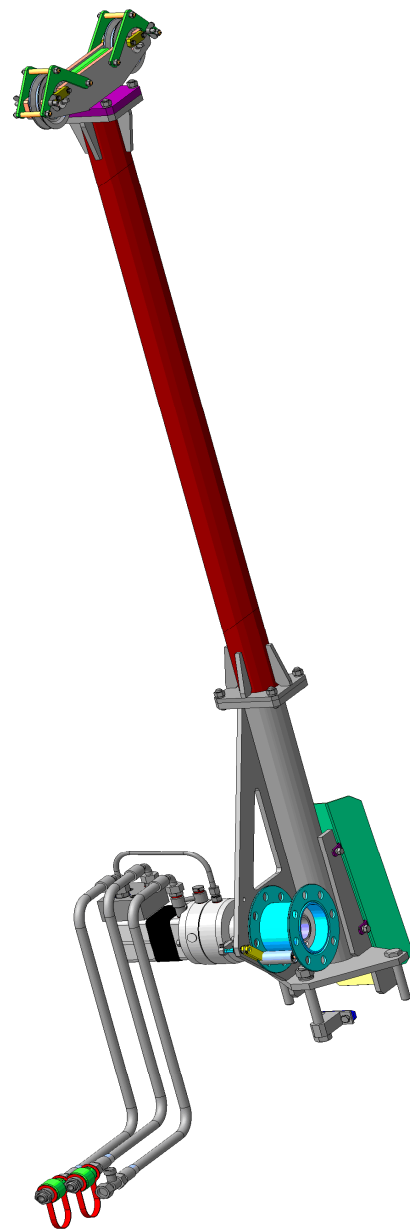


Рис.60 Мачта (общий вид)

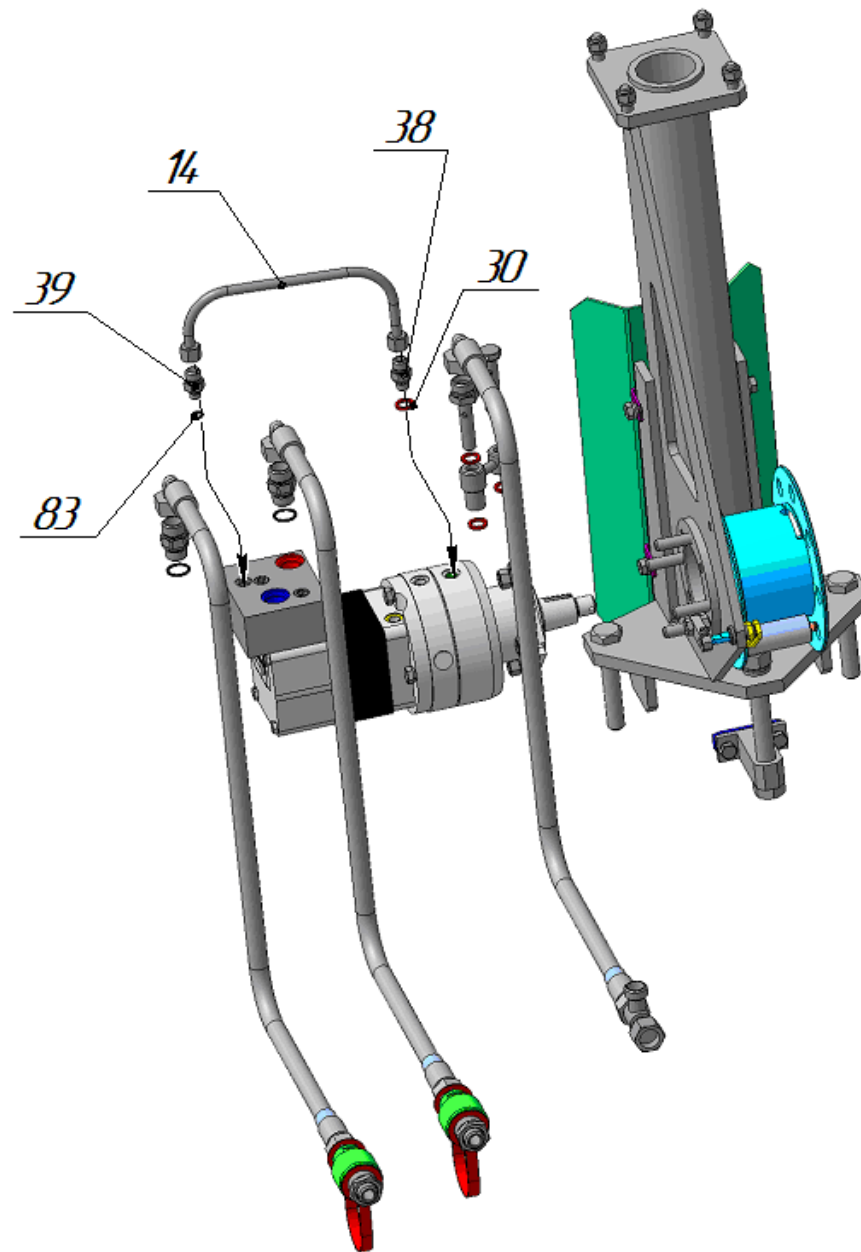


Рис.60.1а. Нижняя секция

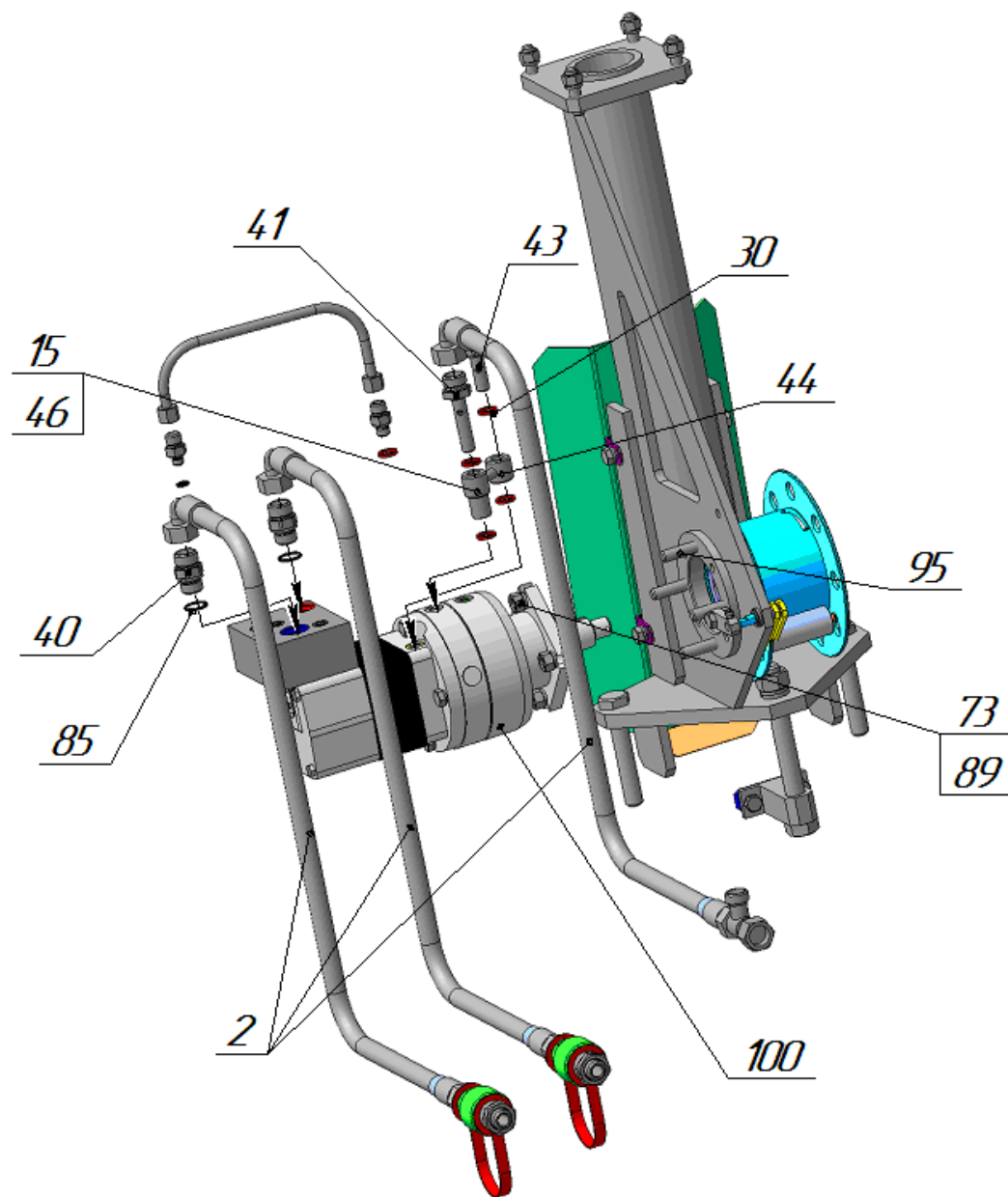


Рис.60.16. Нижняя секция

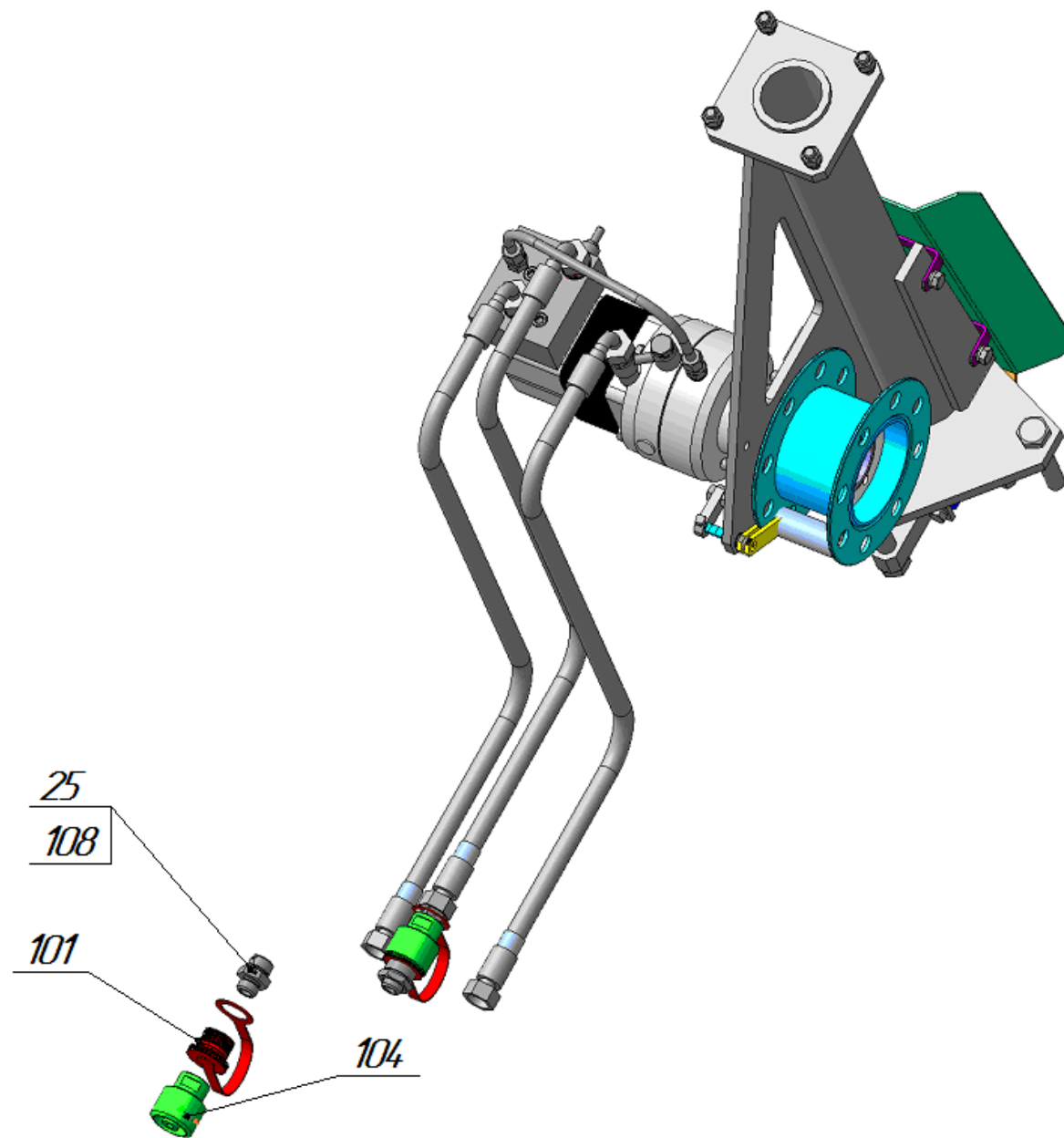


Рис.60.1в. Нижняя секция

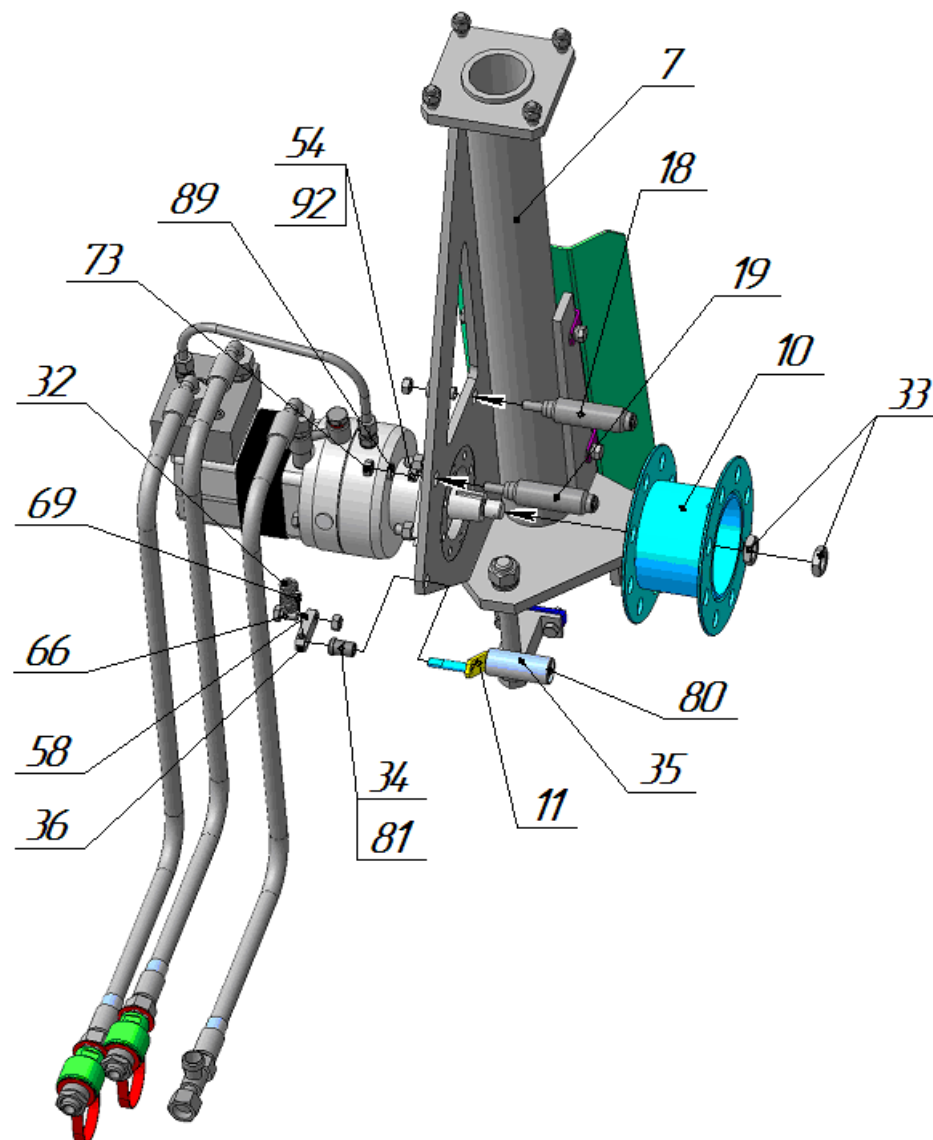


Рис.60.1г. Нижняя секция

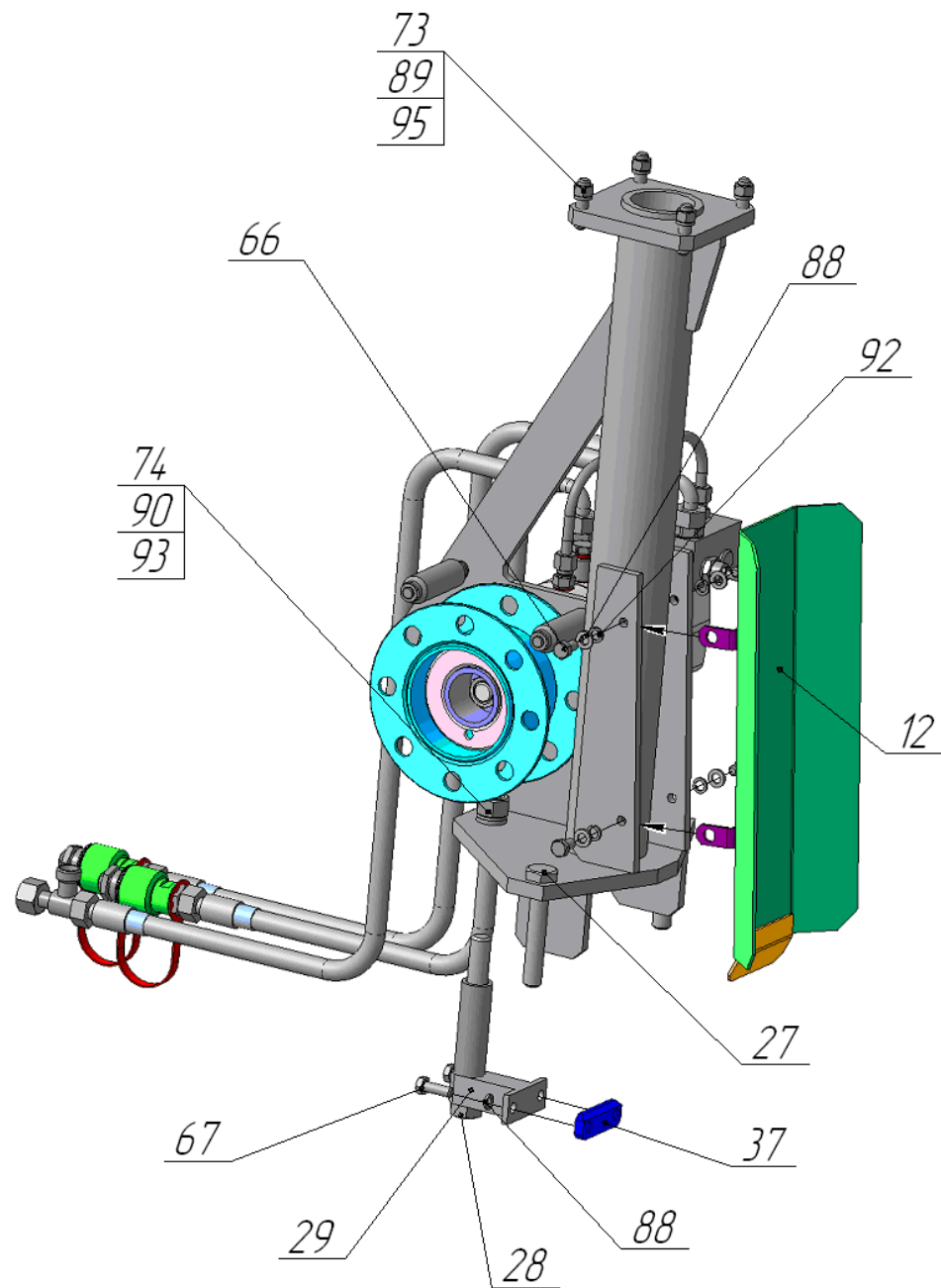


Рис.60.1д. Нижняя секция

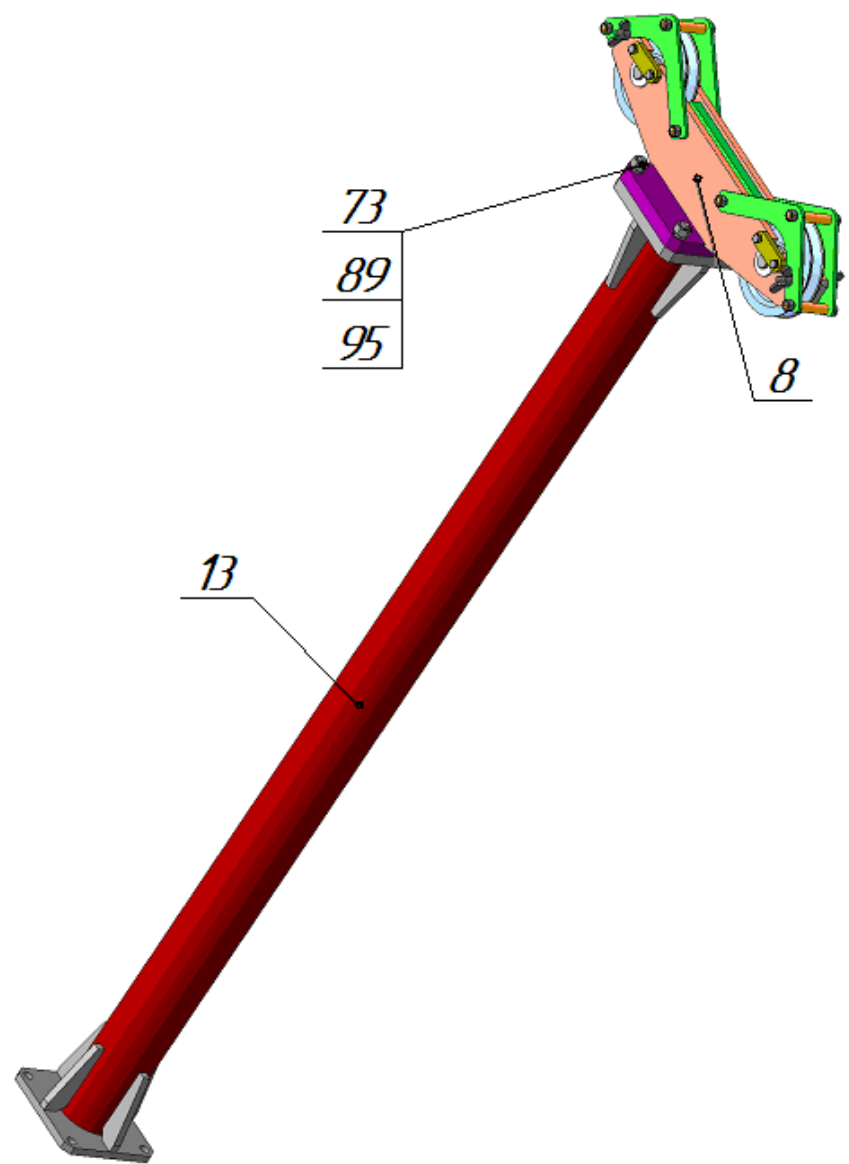


Рис.60.2 Верхняя секция

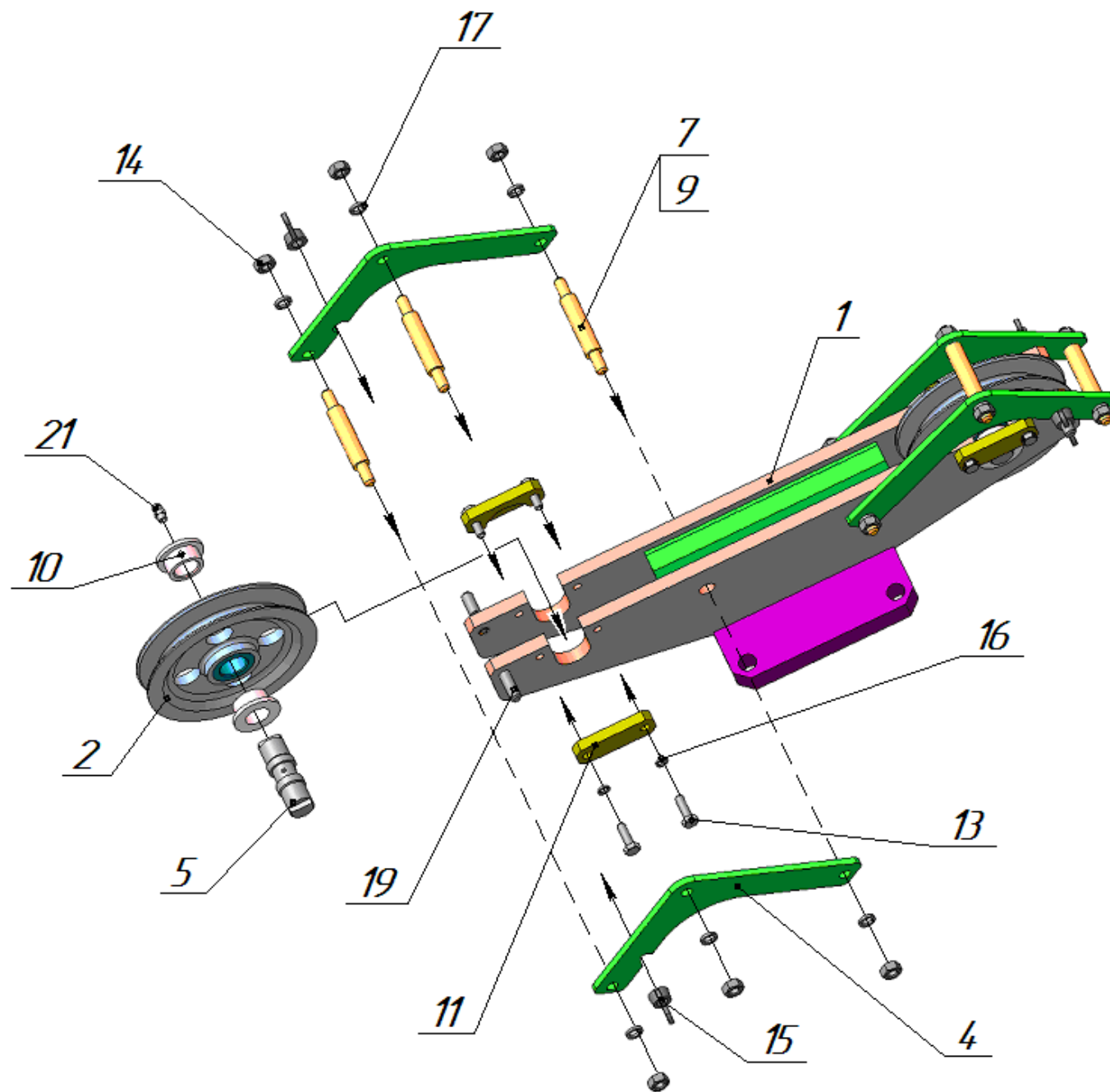
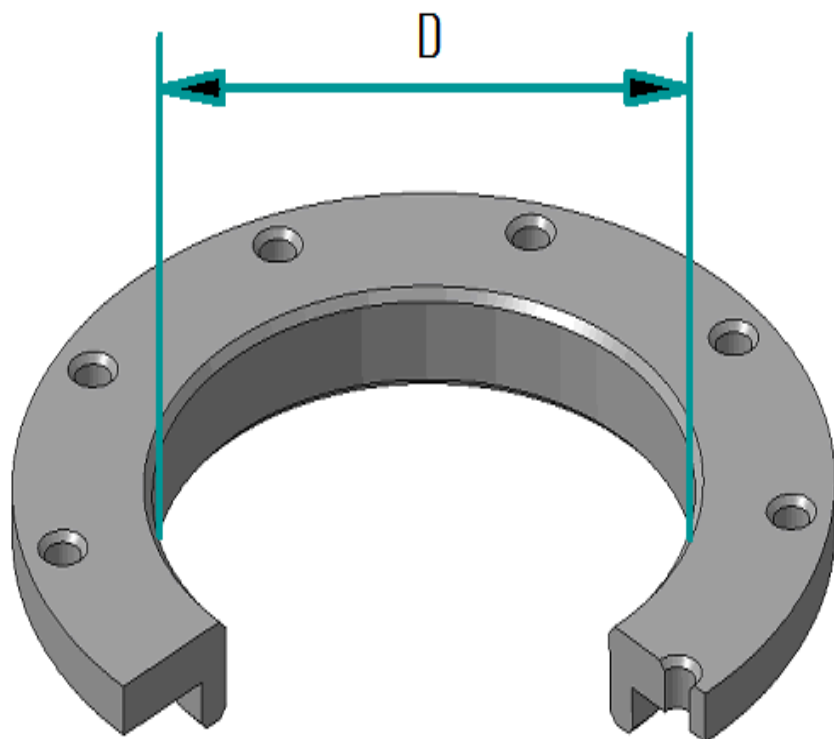


Рис.61 Кронблок

№ рис	№ поз	Обозначение	Наим.	Кол.	Прим.	№ рис	№ поз	Обозначение	Наименование	Кол.	Прим.
1	2	3	4	5	6	1	2	3	4	5	6
62		БП.00.001	Вкладыши для труб	Комплект			6	БП.00.602	Шарнир	2	
63		БП.00.020	Труба ведущая	1		76		БП.01.000	Патрон	1	
	1	БП.00.021	Переходник	1			1	БП.01.001	Корпус	1	
	2	БП.00.022	Труба	1	В сборе		2	БП.01.002	Скоба	1	
		БП.00.023	Кольцо				3	БП.01.002-01	Скоба	1	
64		БП.00.040	Переходник с вращателя на шестигранник S=55мм	2			4	БП.01.003	Плашка	1	
							5	БП.01.003-01	Плашка	1	
65		БП.00.050	Переходник с вращателя на шестигранник S=26мм	2			6	БП.01.004	Болт	1	
							7	БП.01.005	Гайка	1	
66		БП.00.060 (БП.00.070)	Переходник с вращателя на 3-53 (3-34)	2			8	БП.01.006	Ось	2	
	1	БП.00.061 (БП.00.071)	Фланец	1	В сборе		9	БП.01.007	Пружина	1	
		БП.00.062 (БП.00.072)	Хвостовик				10	ГОСТ 11738-84	Винт М12-6gx30.66.019	2	
	2	ГОСТ 18829—73/9833-73	Кольцо 066-072-36-2-2	1			11	ГОСТ 6402-70	Шайба 12.65Г.019	2	
67		БП.00.090	Ключ патронный	2			12	ГОСТ 397-79	Шплинт 4x3,2.019	2	
68		БП.15.000 (БП.16.000)	Элеватор для труб ТБСУ-43 (ТБСУ- 63,5)	1		77		БП.02.000	Сальник	1	
							1	БП.02.100	Крышка	1	
	1	БП.15.001 (БП.16.001)	Корпус	1			2	БП.02.200	Корпус	1	
	2	БП.15.002 (БП.16.002)	Кольцо	1			3	БП.02.002	Кольцо опорное	1	
	3	БП.15.003	Ось	1			4	БП.00.005	Ствол	1	
	4	БП.15.004	Серьга	1			5	БП.00.006	Стакан сменный	1	
	5	БП.15.005	Штифт	1			6	БП.00.007	Кольцо запорное	1	
	6	ГОСТ 1478-93	Винт VM6-6gx8.14H.45.019	1			7	БП.00.008	Пробка	1	
69		БП.00.130	Гребенка	1			8	БП.00.011	Прокладка	3	Наиб.к.
	1	ГОСТ 7798-70	Болт М12-6gx30.66.019	4			9	-01	Прокладка	3	Наиб.к.

№ рис	№ поз	Обозначение	Наим.	Кол.	Прим.	№ рис	№ поз	Обозначение	Наименование	Кол.	Прим.
1	2	3	4	5	6	1	2	3	4	5	6
	2	ГОСТ 5915-70	Гайка М12-6Н.6.019	4			10	-02	Прокладка	1	Наиб.к.
	3	ГОСТ 6402-70	Шайба 12.65Г.019	4			11	БП.02.012	Гайка накидная	1	
	4	БП.00.131	Пластина	1			12	БП.02.013	Контргайка	1	
70		БП.00.150	Основание-вкладыш Ø150	1	В сборе		13	БП.02.014	Подшипник	1	
71		БП.00.200	Вкладыш-центратор Ø140	1	В сборе		14	ГОСТ 7798-70	Болт М10-6gx35.66.019	4	
72		БП.00.210	Вкладыш-центратор Ø185	1	В сборе		15	ГОСТ 5915-70	Гайка М10-6Н.6.019	4	
73		БП.00.220	Вкладыш-центратор Ø235	1	В сборе		16	ГОСТ 6402-70	Шайба 10.65Г.019	4	
74		БП.00.250	Чека	2			17	ГОСТ 9833-73/ГОСТ 18829	Кольцо 024-028-25-2-2	1	
75		БП.00.600	Элеватор для шнеков				18	ГОСТ 9833-73/ГОСТ 18829	Кольцо 040-044-25-2-2	2	
	1	БИ7.87.00.003	Гайка	1			19	ГОСТ 9833-73/ГОСТ 18829	Кольцо 051-056-30-2-2	1	
	2	БИ7.87.00.004	Гайка	1			20	ГОСТ 9833-73/ГОСТ 18829	Кольцо 092-098-36-2-2	1	
	3	БИ7.170.00.001	Серьга	1			21	ГОСТ 22704-77	Манжета М 50x70-2	3	
	5	БП.00.601	Хвостовик	1			22	ГОСТ 19853-74	Масленка 1.3.Ц6	1	



<i>Обозначение</i>	<i>Шифр (D, мм)</i>	<i>φтруб (справ)</i>	<i>Масса, кг</i>
<i>БП.00.001</i>	<i>φ45</i>	<i>43</i>	<i>2,14</i>
<i>-01</i>	<i>φ61</i>	<i>55-57</i>	<i>2,01</i>
<i>-02</i>	<i>φ65</i>	<i>63,5</i>	<i>1,97</i>
<i>-03</i>	<i>φ77</i>	<i>73</i>	<i>1,85</i>
<i>-04</i>	<i>φ95</i>	<i>89</i>	<i>1,62</i>
<i>-05</i>	<i>φ112</i>	<i>108</i>	<i>1,36</i>
<i>-06</i>	<i>φ132</i>	<i>127</i>	<i>1,00</i>

Рис.62 Вкладыш для труб

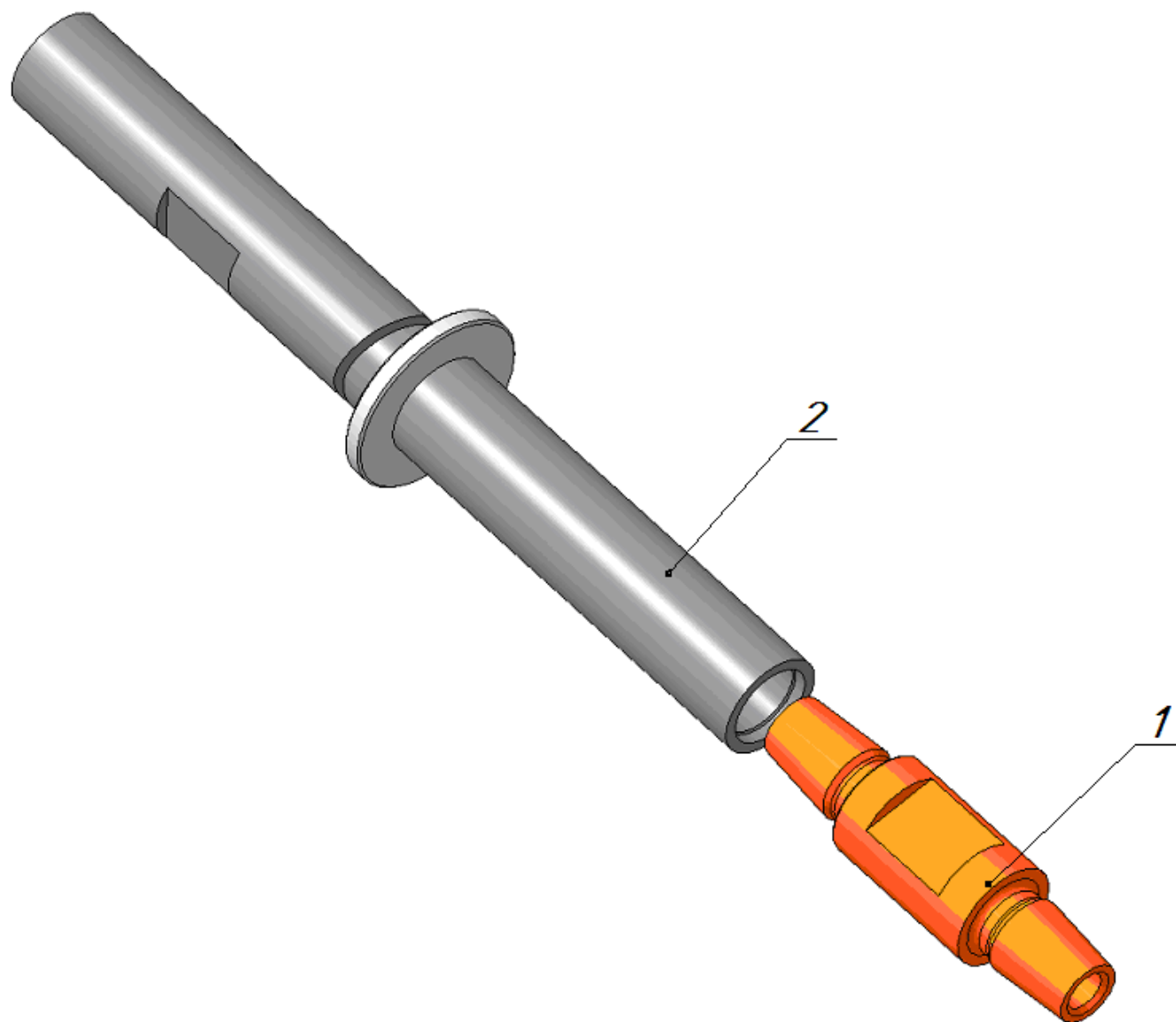


Рис.63 Труба ведущая

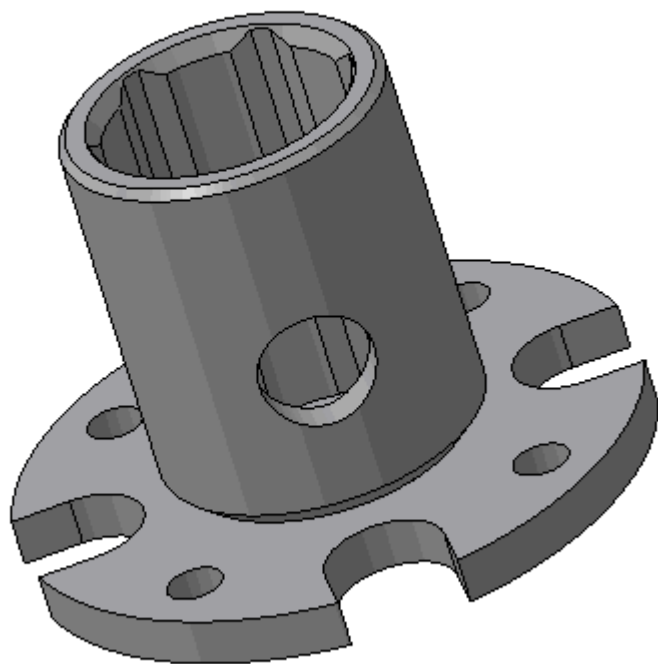


Рис.64 Переходник с вращателя на шестигранник $S=55\text{мм}$

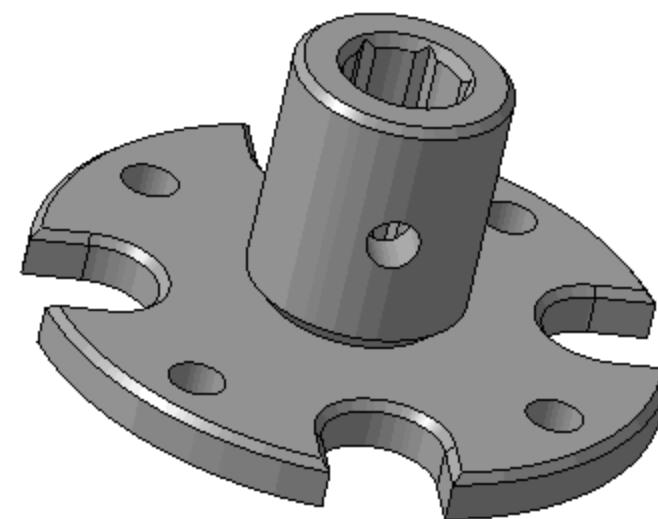


Рис.65 Переходник с вращателя на шестигранник $S=26\text{ мм}$

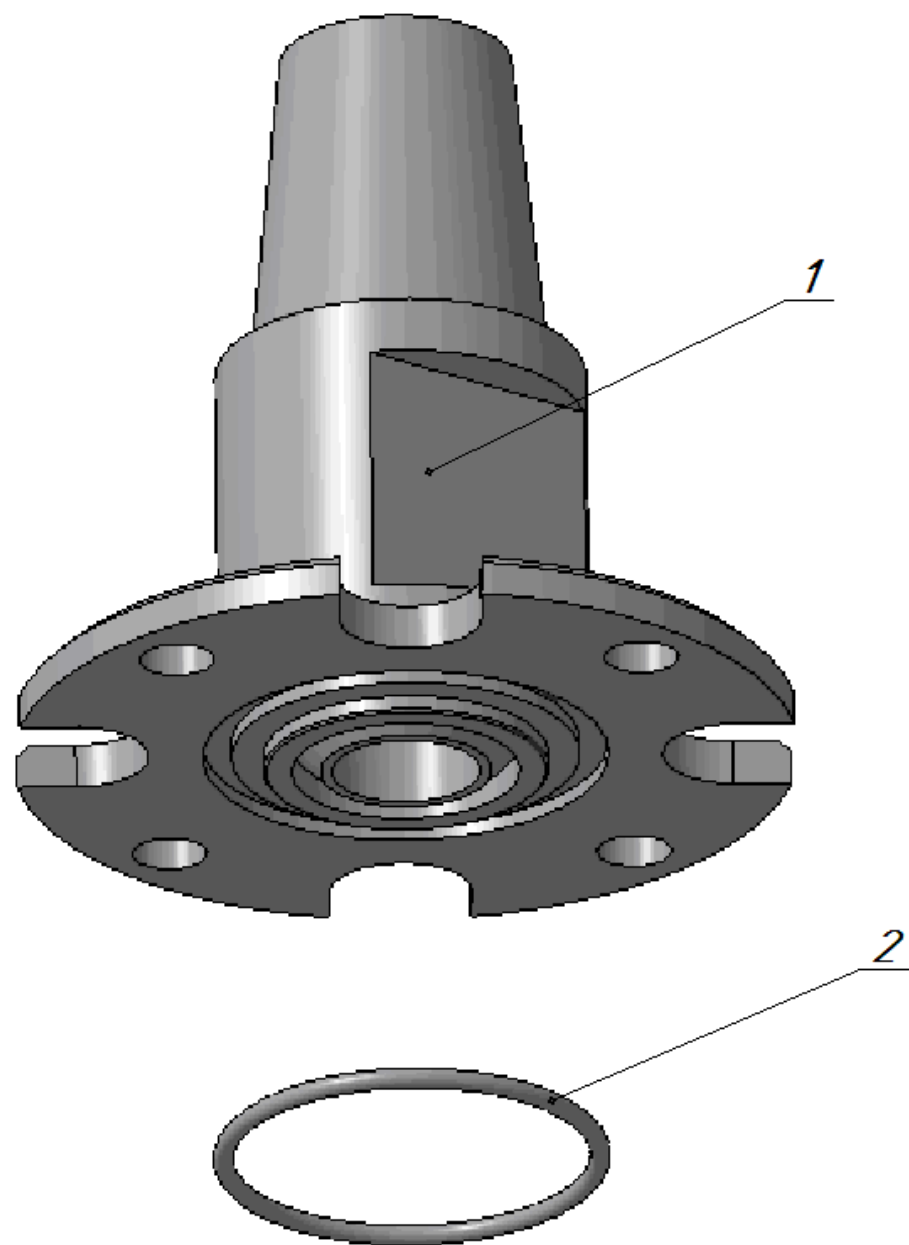


Рис.66 Переходник с вращателя на 3-53 (3-34)

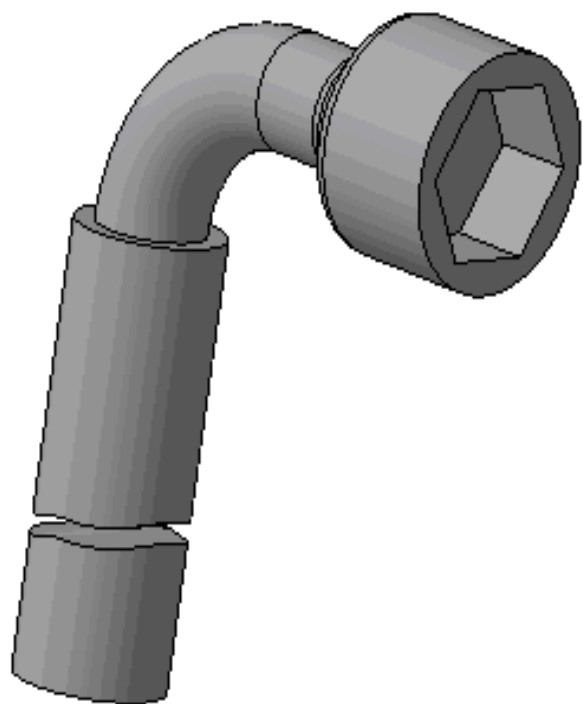


Рис.67 Ключ патронный

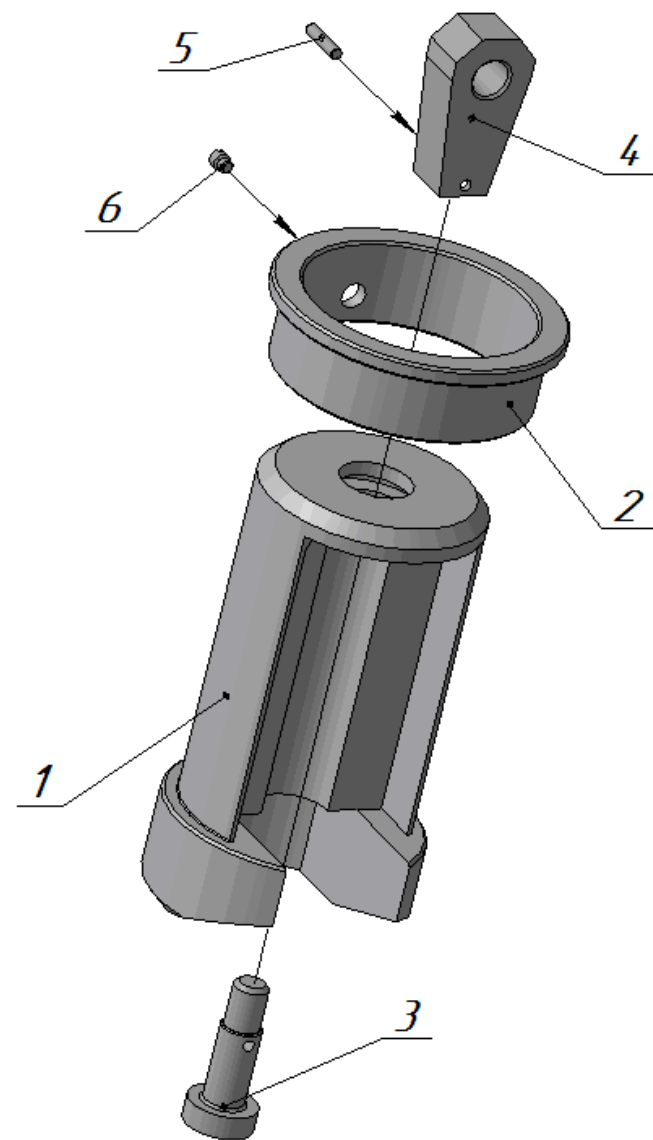
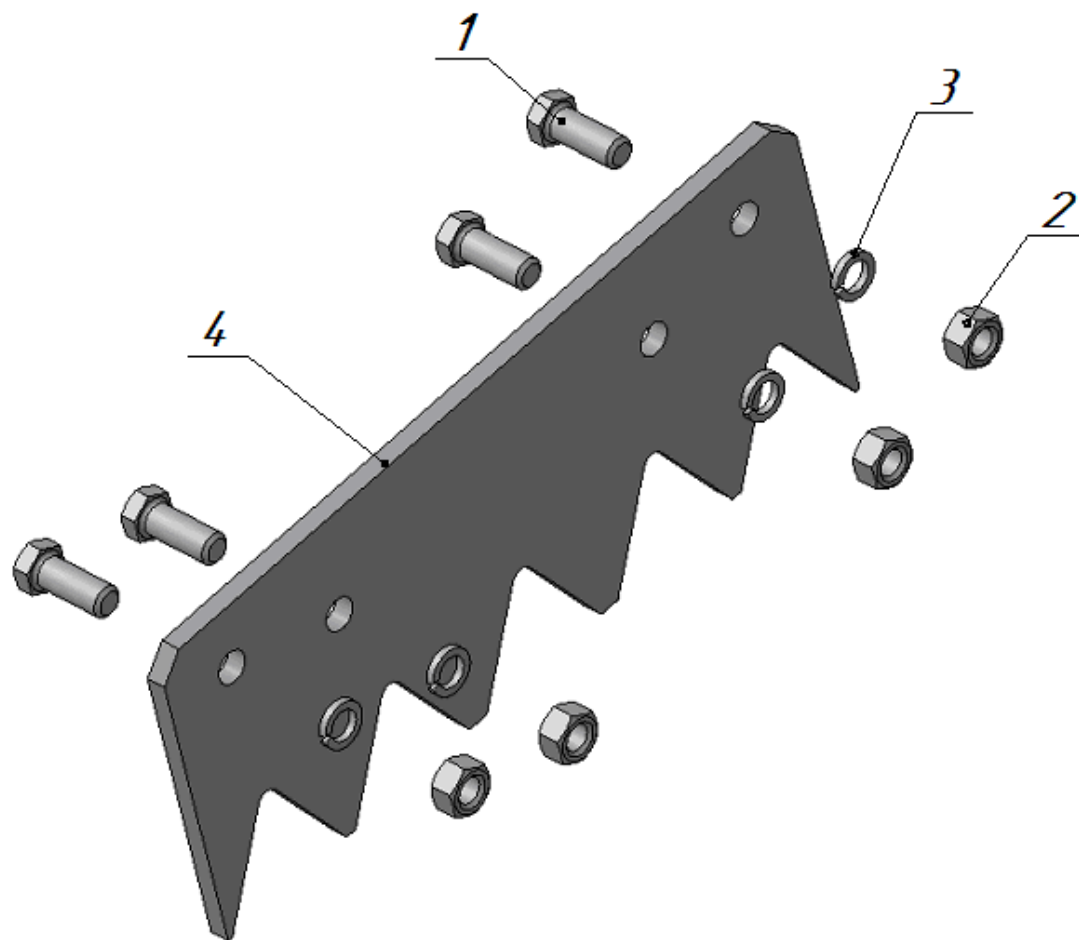


Рис.68 Элеватор для труб ТБСУ-43 (ТБСУ-63,5)



<i>Обозначение</i>	<i>L, мм</i>	<i>Масса, кг</i>
<i>БП.00.130</i>	<i>130</i>	<i>2,30</i>
<i>-01</i>	<i>250</i>	<i>4,60</i>

Рис.69 Гребенка

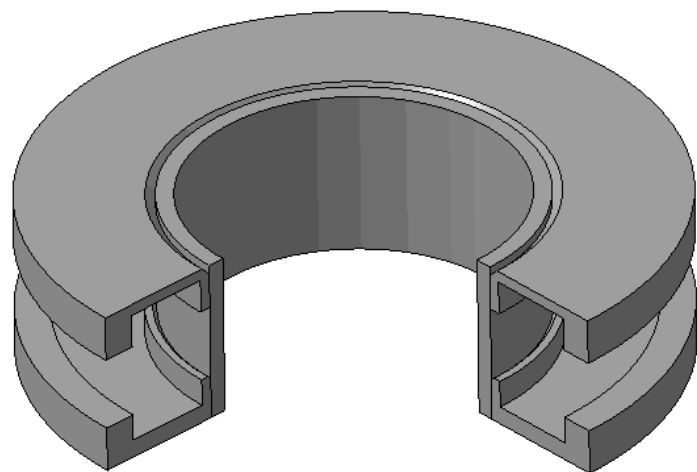


Рис.70 Основание-вкладыш Ø150

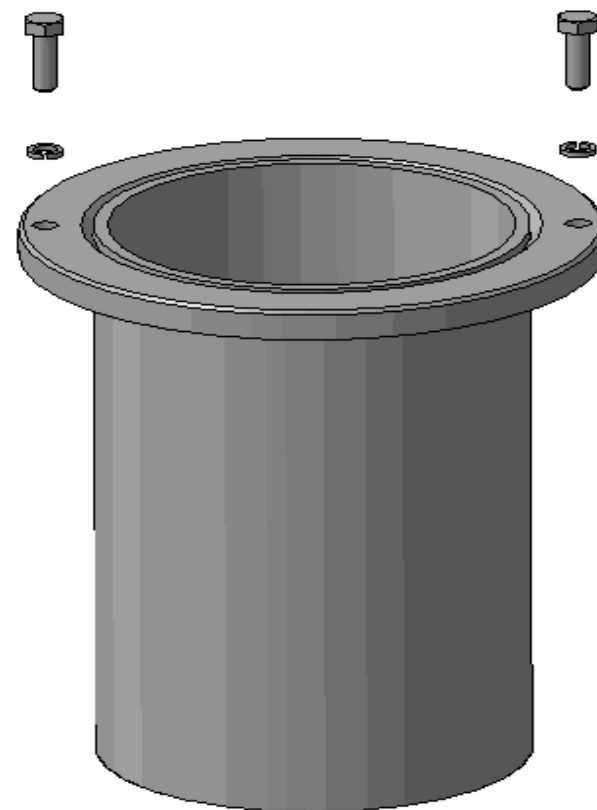


Рис.71 Вкладыш-центриратор Ø140

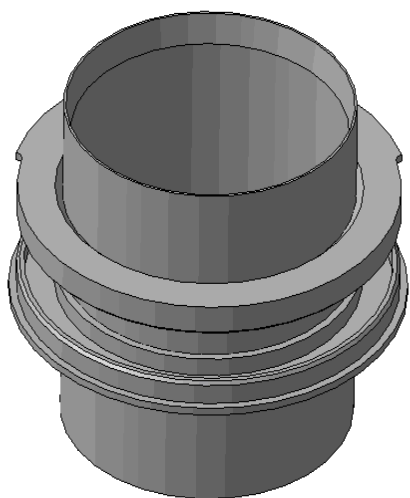


Рис.72 Вкладыш-центратор Ø185мм

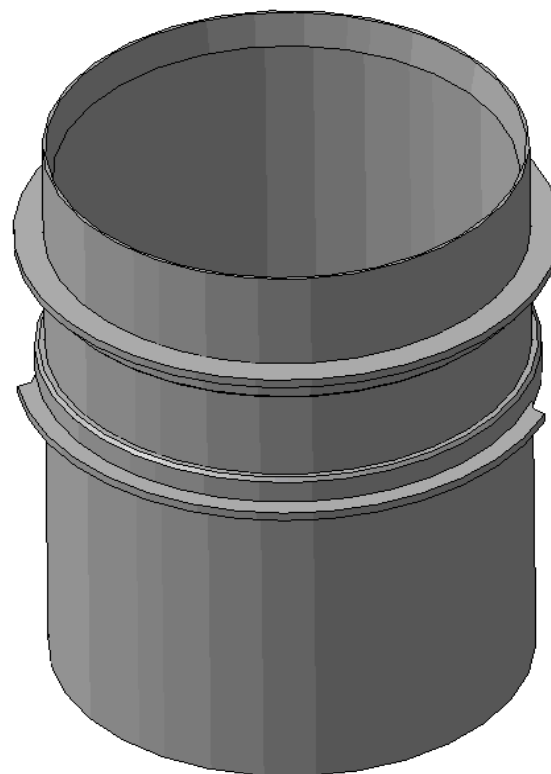


Рис.73 Вкладыш-центратор Ø235мм

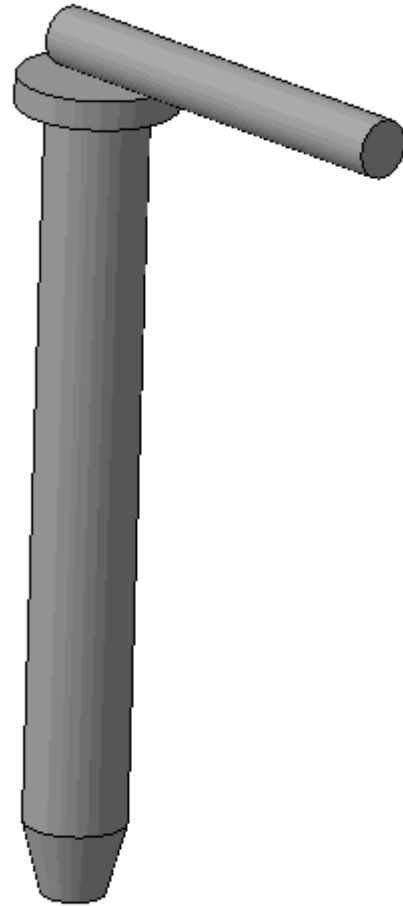


Рис.74 Чека

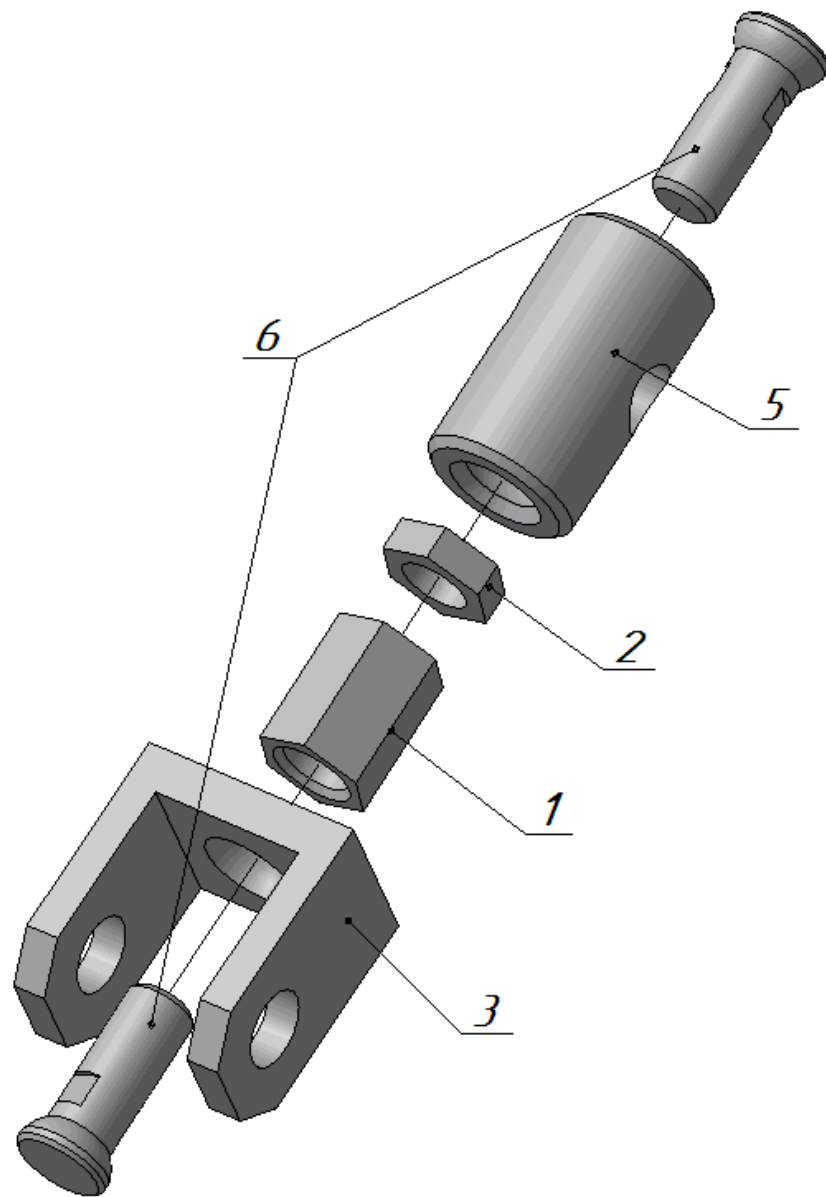


Рис.75 Элеватор для шнеков

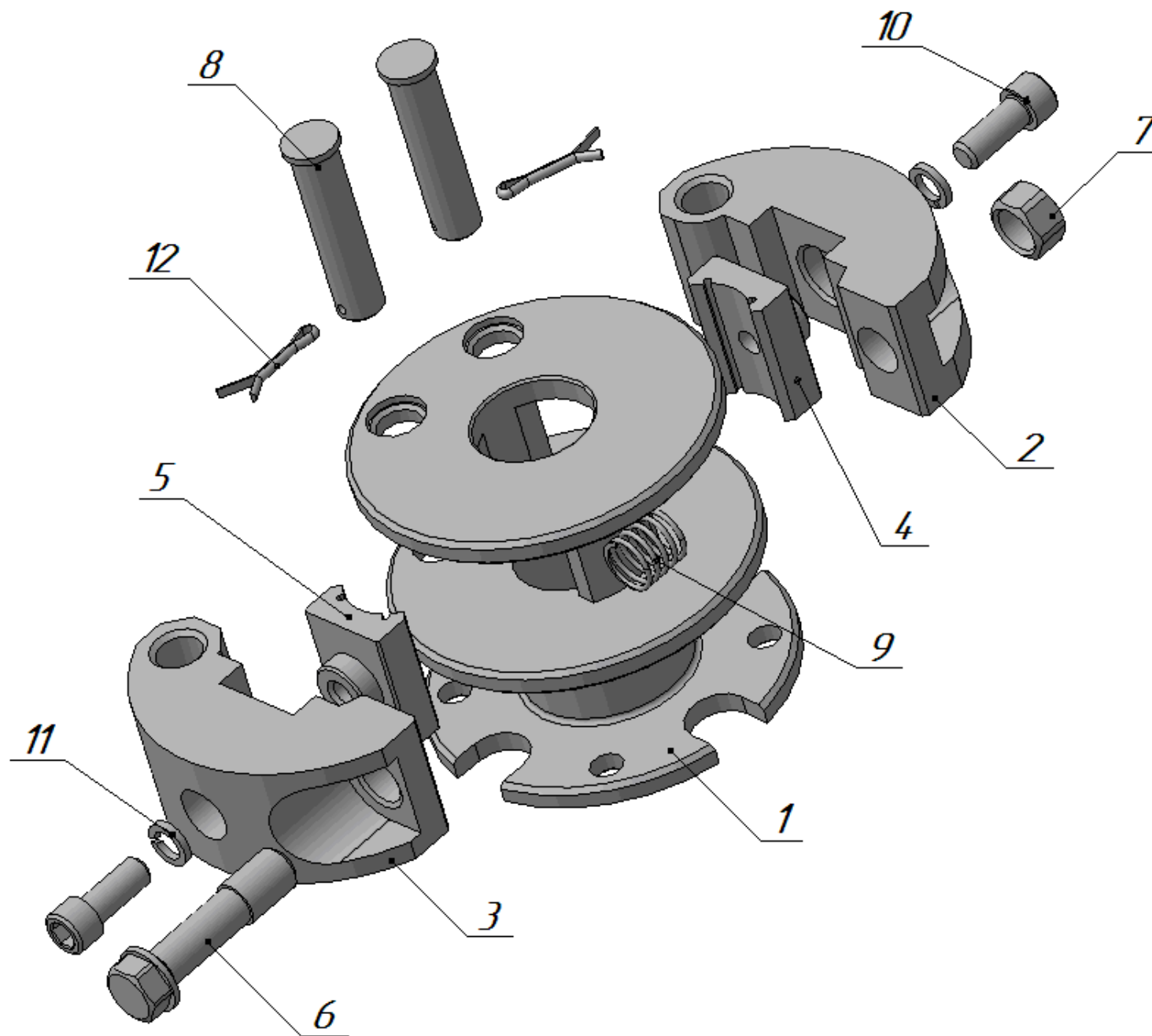


Рис.76 Патрон для труб ТБСУ-43

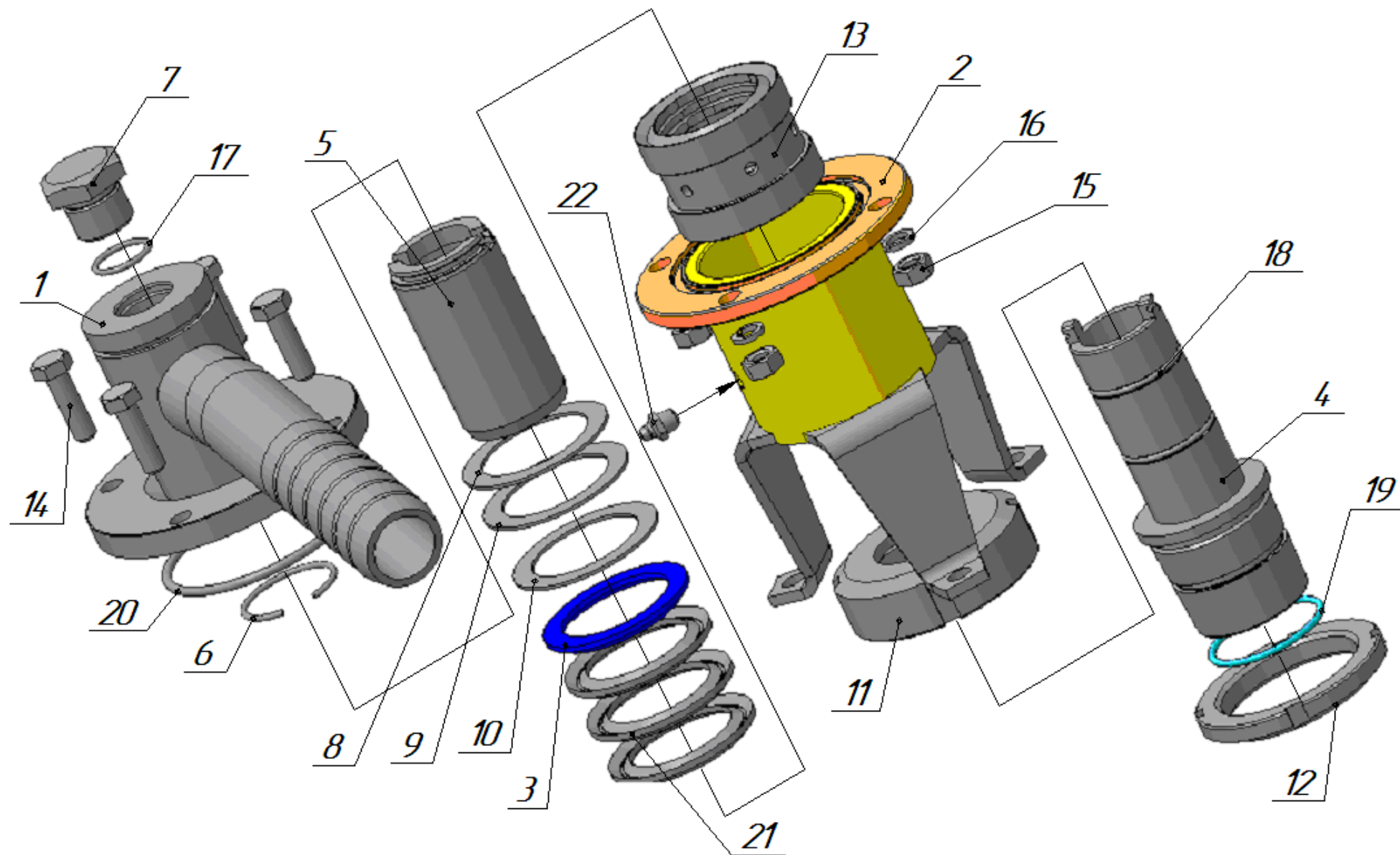


Рис.77 Сальник

№ рис	№ поз	Обозначение	Наим.	Кол.	Прим.	№ рис	№ поз	Обозначение	Наименование	Кол.	Прим.
1	2	3	4	5	6	1	2	3	4	5	6
78		БП.03.000	Амортизатор ударных импульсов	1			1	БП.08.401	Корпус	1	
	1	БП.03.001	Вал	1			2	БП.08.402	Втулка	1	
	2	БП.03.002	Корпус	1			3	БП.08.403	Скоба	1	
	3	БП.03.003	Переходник	1			4	ГОСТ 10450-70	Шайба С.12.01.08кп.019	1	
	4	БП.03.004	Гайка	1			5	ГОСТ 397-79	Шплинт 3,2х32.019	1	
	5	БП.03.005	Шпилька	4			6	ГОСТ 5918-73	Гайка М12-6Н.6.019	1	
	6	БП.03.006	Шайба	3		81		БП.08.500	Фарштуль-элеватор для шнекового бурения		
	7	БП.03.007	Прокладка	1			1	БП.08.501	Серьга	1	
	8	БП.03.008	Пружина	1			2	БП.08.502	Палец	1	
	11	ГОСТ 1476-93	Винт VM8-6gx20.14H.35.019	1			3	БП.08.503	Петля	1	
	12	ГОСТ 5915-70	Гайка М12-6Н.6.019	4			5	БП.08.402	Втулка	1	
	13	ГОСТ 5918-73	Гайка М10-6Н.6.019	4			6	БП.08.403	Скоба	1	
	14	ГОСТ 9833-70	Кольцо 045-050-30-2-2	2			7	ГОСТ 7798-70	Болт 2М12-6gx65.66.019	1	
	15	ГОСТ 9833-70	Кольцо 066-072-36-2-2	1			8	ГОСТ 5918-73	Гайка М12-6Н.6.019	1	
	16	ГОСТ 6402-70	Шайба 12.65Г.019	4			9	ГОСТ 10450-70	Шайба С.12.01.08кп.019	1	
	17	ГОСТ 397-79	Шплинт 2х20.019	4			10	ГОСТ 397-79	Шплинт 3,2х32.019	2	
79		БП.08.300	Серьга			82		БП.08.600 (БП.08.700)	Фарштуль-элеватор для труб Ø43 мм (Ø63,5 мм)		
	1	БП.08.301	Серьга	1			1	БП.08.601 (БП.08.701)	Переходник 3-34(3-53)	1	
	2	БП.08.302	Ось	1			3	БП.08.402	Втулка	1	
	4	ГОСТ 5918-73	Гайка М12-6Н.6.019	1			4	БП.08.403	Скоба	1	
	5	ГОСТ 10450-70	Шайба С.12.01.08кп.019	1			5	ГОСТ 5918-73	Гайка М12-6Н.6.019	1	
	6	ГОСТ 397-79	Шплинт 3,2х32.019	1			6	ГОСТ 10450-70	Шайба С.12.01.08кп.019	1	
80		БП.08.400	Фарштуль-элеватор для ударного бурения				7	ГОСТ 397-79	Шплинт 3,2х32.019	1	

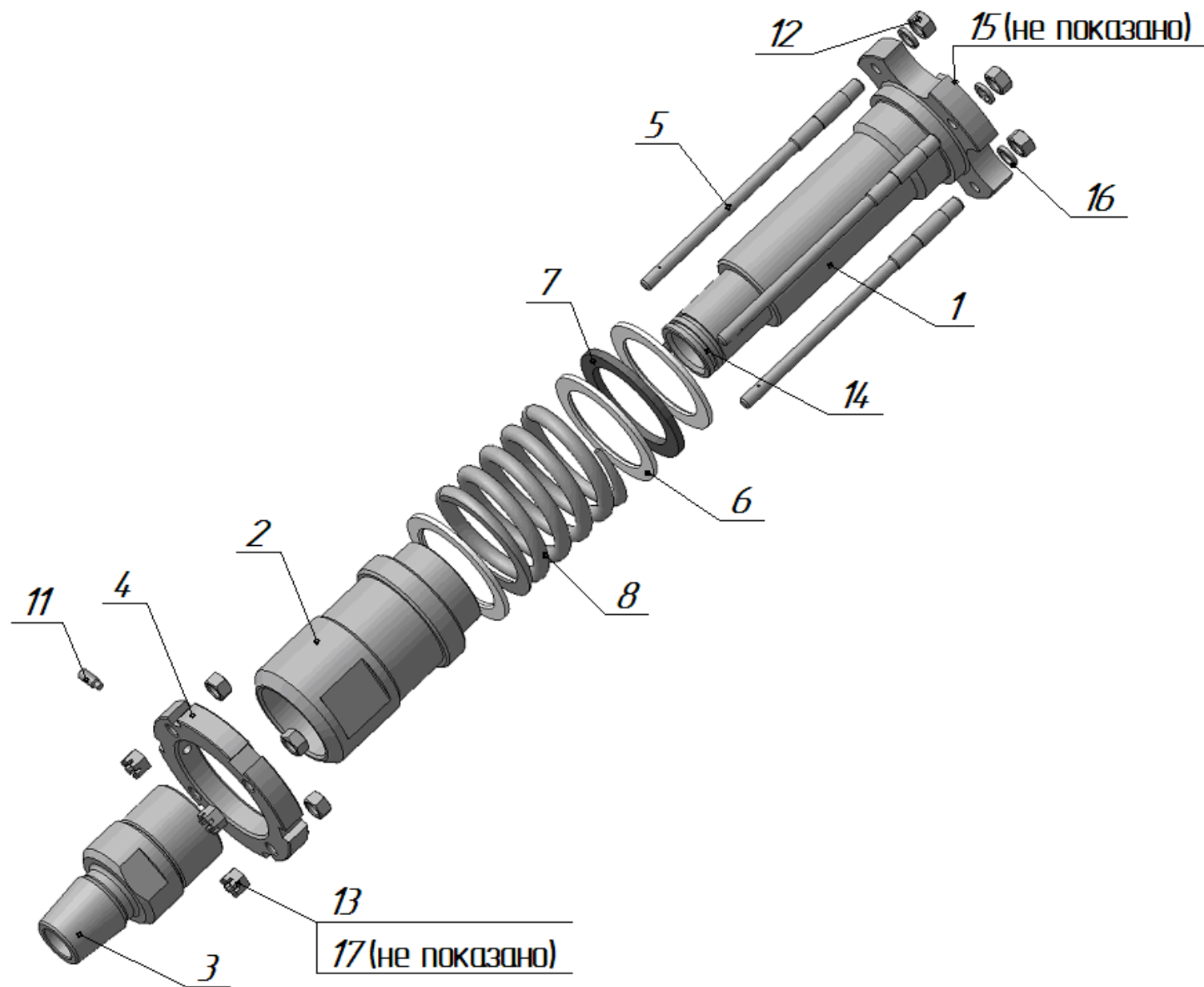


Рис.78 Амортизатор ударных импульсов

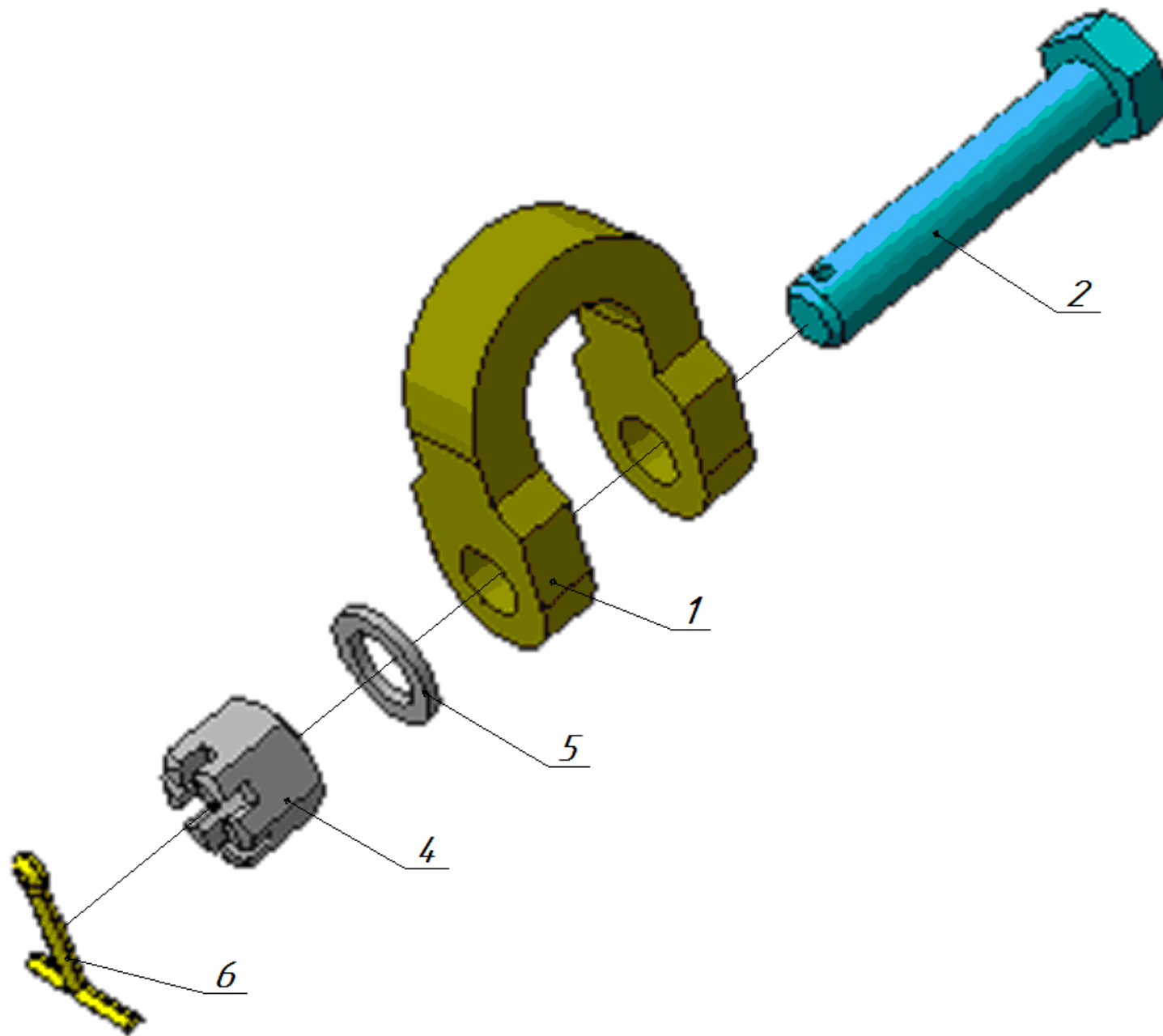


Рис.79 Серьга

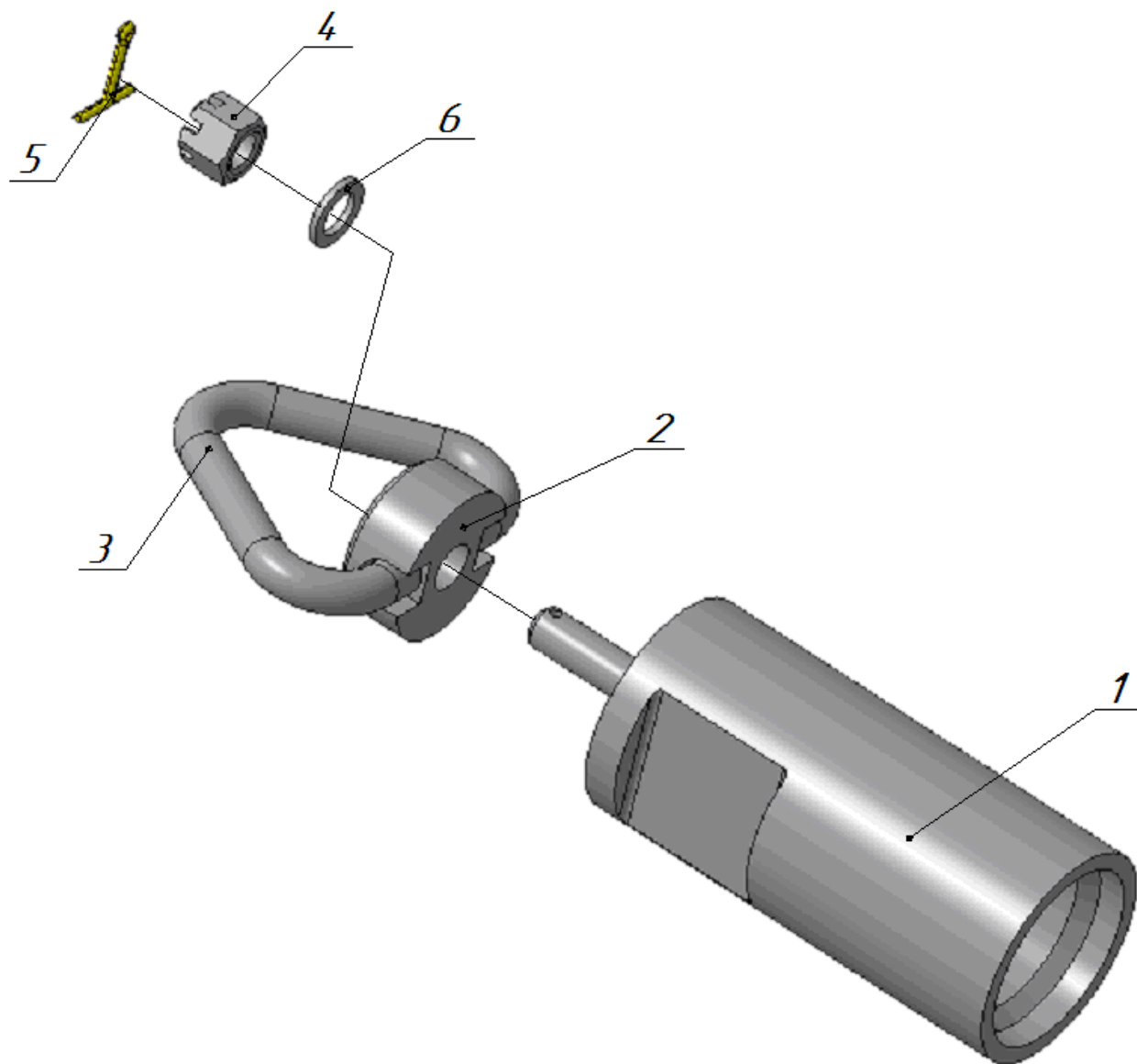


Рис.80 Фарштуль – элеватор для ударного бурения

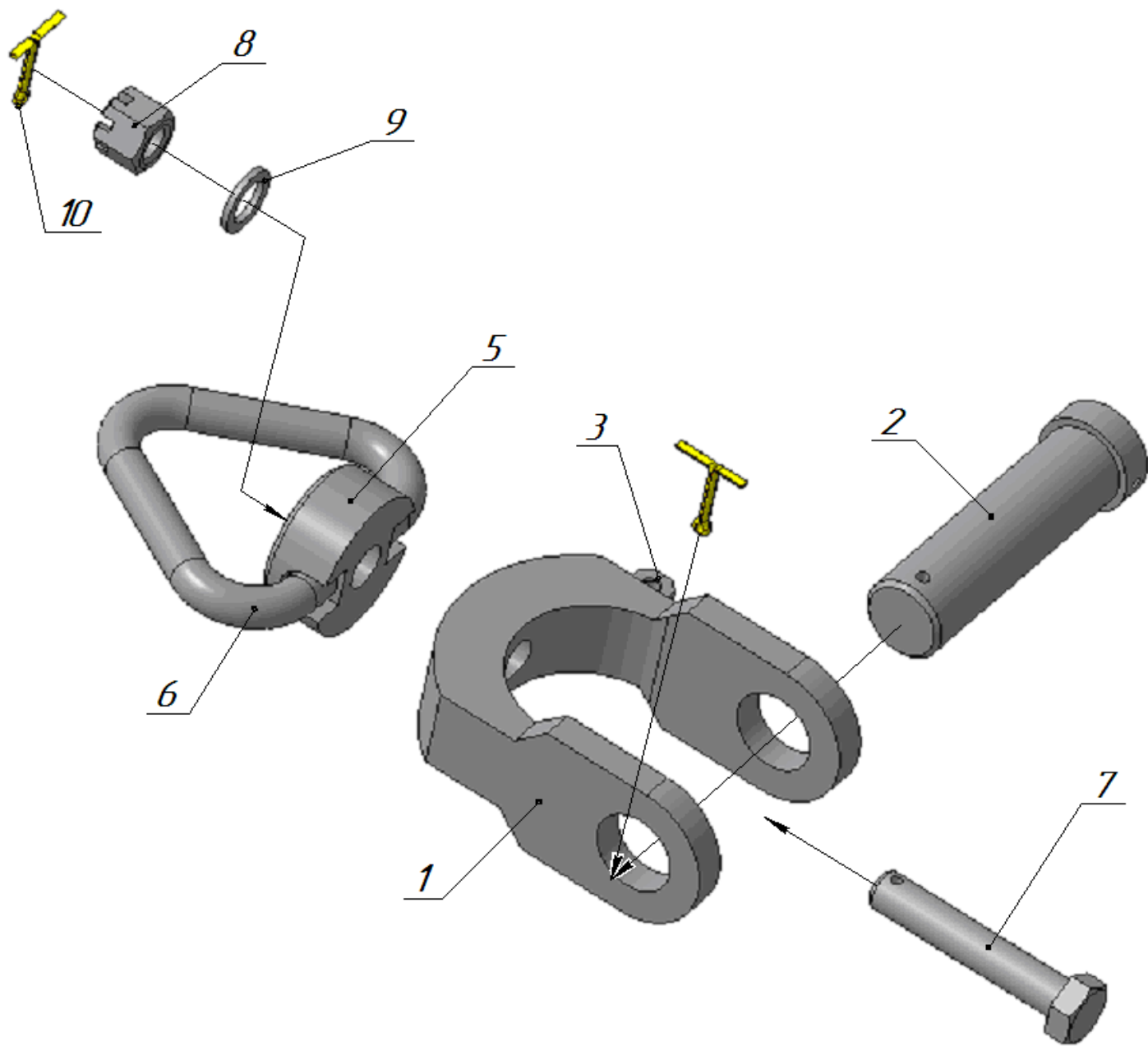


Рис.81 Фарштуль-элеватор для шнекового бурения

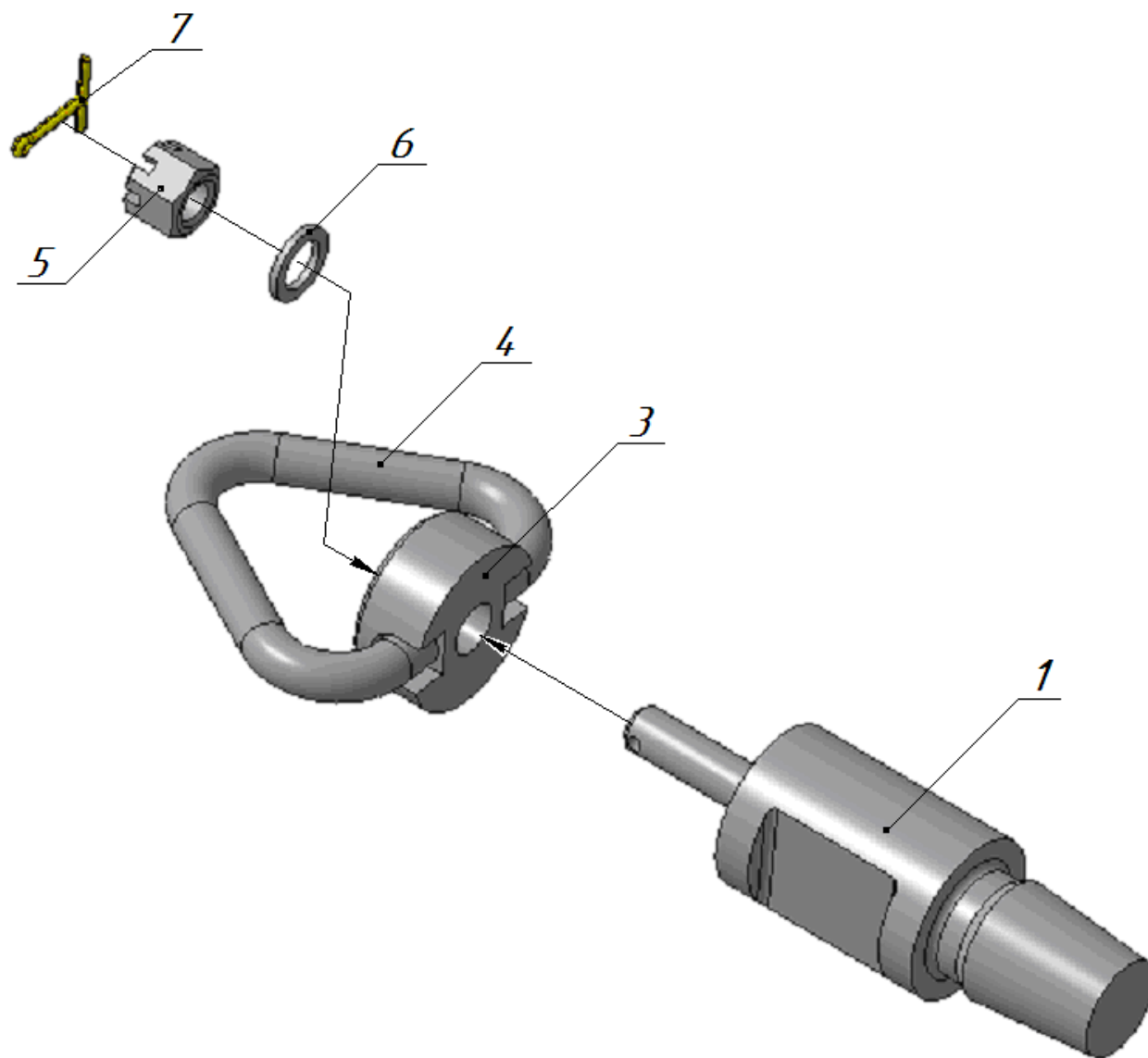


Рис.82 Фарштуль-элеватор для труб $\text{Ø} 43 \text{ мм}(\text{Ø} 63,5 \text{ мм})$

АЛФАВИТНЫЙ УКАЗАТЕЛЬ

Наименование сборочной единицы	Обозначение	№ рис.	Кол-во на изделие	Стр.
1	2	3	4	5
Амортизатор ударных импульсов	БП.03.000	78		138
Блок клапанов	БП.001.06.03.000	59		112
Блок привода (ДВС)	ББУ 001.04.00.000	19		47
Блок привода (Эл.Дв.)	ББУ 001.04.00.000-01	21		49
Блок управления	ББУ 001.05.01.600	26		64
Блок управления	ББУ 001.05.03.100	31		73
Блок управления	ББУ 001.05.03.300	32		74
Блок энергетический	ББУ 001.06.00.000	40		86
Вкладыши для труб	БП.00.001	62		125
Вращатель	ББУ.02.000	47-50		97-100
Вкладыш-центратор Ø140	БП.00.200	71		131
Вкладыш-центратор Ø185	БП.00.210	72		132
Вкладыш-центратор Ø235	БП.00.220	73		132
Гидроцилиндр	ББУ 001.01.07.000	12.5		29
Гидроцилиндр	БП 001.06.01.200	57		110
Гидроцилиндр	ББУ 001.05.04.000	34		77
Гидросистема	ББУ 001.05.00.000	22-22.1		52-56
Гребенка	БП.00.130	69		130
Клапан замедлительный	ББУ 001.05.04.200	35		78
Ключ патронный	БП.00.090	67		129
Кронблок в сборе	БП.08.140	61		122
Кронштейн канистры	ББУ 001.00.05.000	9		18
Кронштейн	ББУ 001.00.06.000	10		19
Кронштейн	ББУ 001.03.07.000	16		42
Кронштейн	ББУ 001.05.06.000	37		82
Кронштейн	ББУ 001.05.07.000	38		83
Кронштейн	ББУ 001.03.09.000	18		44
Кожух	ББУ 001.00.07.000	11		20
Маслобак	ББУ 001.05.02.000	27		65
Мачта с лебедкой в сборе	БП.08.100-30	60-60.2		115-121
Натяжитель	ББУ 001.01.04.000	12.2		25

Наименование сборочной единицы	Обозначение	№ рис.	Кол-во на изделие	Стр.
1	2	3	4	5
Натяжитель	ББУ 001.01.05.000	12.3		26
Ограждение	БП 001.01.00.000	54		105
Опора	БП 001.06.02.000	58		111
Опора	ББУ 001.03.03.300	14		40
Опора стойки	ББУ 001.03.05.000	15		41
Опора	ББУ 001.03.08.000	17		43
Опора поворотная	ББУ 001.01.03.000	12.1		24
Основание-вкладыш Ø150	БП.00.150	70		131
Палец	ББУ.00.040	43		93
Панель приборов	ББУ 001.05.03.500	33		75
Патрон	БП.01.000	76		135
Переборка	ББУ 001.05.08.000	39		84
Переходник с вращателя на 3-53 (3-34)	БП.00.060 (БП.00.070)	66		128
Переходник с вращателя на шестигранник S=55мм	БП.00.040	64		127
Переходник с вращателя на шестигранник S=26мм	БП.00.050	65		127
Подкос	ББУ 001.00.01.000	3		11
Подпятник	БП 001.00.00.100	51		102
Подставка	ББУ 001.04.00.100	20		48
Проставка	БП 001.00.00.300	53		104
Пульт операционный	ББУ 001.05.01.000	23,24		59,60
Пульт поворотный	ББУ 001.05.03.000	28-30		68-70
Пульт выносной	ББУ 001.05.05.000	36		81
Рама	ББУ 001.03.00.000	13(а-г)		34-37
Регулятор	ББУ 001.05.01.500	25		63
Рукоятка	БП 001.00.00.200	52		103
Сальник	БП.02.000	77		136
Серьга	БП.08.300	79		139
Стойка	ББУ 001.01.00.000	12		22
Струбцина	ББУ 001.00.04.000	8		17
Трубодержатель в сборе	БП 001.06.00.000	55		108
Трубодержатель	БП 001.06.01.000	56		109
Трубопровод d _y 8	ББУ 001.01.06.000	12.4		27
Трубопровод d _y 12	ББУ 001.01.08.000	12.6		31
Труба ведущая	БП.00.020	63		126

Наименование сборочной единицы	Обозначение	№ рис.	Кол-во на изделие	Стр.
1	2	3	4	5
Угломер	ББУ 001.01.11.000	12.7		32
Установка буровая самоходная ББУ 001 "Опенок – С"(ДВС)	ББУ.001.00.00.000	1		9
Установка буровая самоходная ББУ 001-01 "Опенок - С"(электропривод)	ББУ.001.00.00.000-01	2		9
Фарштуль-элеватор для ударного бурения	БП.08.400	80		140
Фарштуль-элеватор для шнекового бурения	БП.08.500	81		141
Фарштуль-элеватор для труб Ø43 мм (Ø63,5 мм)	БП.08.600 (БП.08.700)	82		142
Фланец центрирующий	ББУ.00.070	44		94
Центратор	ББУ.00.100	45,46		95, 96
Чека	БП.00.250	74		133
Элеватор для шнеков	БП.00.600	75		134
Элеватор для труб ТБСУ- 43(ТБСУ- 63,5)	БП.15.000 (БП.16.000)	68		129
Электрооборудование (ДВС)	ББУ 001.07.00.000	41		89
Электрооборудование (Эл. дв.)	ББУ 001.07.00.000-01	42		90
Ящик инструментальный	ББУ 001.00.02.000	4;5		12,13
Ящик инструментальный	ББУ 001.00.03.000	6;7		14,15

По вопросам приобретения обращаться:

ЗАО "Геомаш-Центр"

Россия, 121351, г. Москва, ул. Кунцевская, дом 9, кор. 2

Тел.: (495) 416-17-69, 416-05-44

Факс: (495) 416-05-41

E-mail: mail@geomashcentre.ru

Веб-сайт: www.geomash.ru