

Каталог деталей и сборочных единиц (КДС) является справочным пособием для организаций, занимающихся эксплуатацией и ремонтом передвижных буровых установки ПБУ-2-300-й серии в комплектации с лебедкой с ударным балансиrom при составлении заявок на запасные детали и сборочные единицы.

Каталог охватывает номенклатуру сборочных единиц и деталей передвижной буровой установки ПБУ-2-300-й серии в комплектации с лебедкой с ударным балансиrom, выпускаемой предприятием-изготовителем по конструкторской документации, действующей **на 1 января 2011 года**.

Каталог содержит сведения о назначении изделия, основные параметры размеры и иллюстрацию общего вида. В разделе «Сборочные единицы» приведен перечень сборочных единиц и сведения об их расположении на рисунке. Раздел содержит чертеж общего вида буровой установки с обозначением составных частей в виде позиций.

Раздел «Сборочные единицы и детали» состоит из спецификаций, составленных в последовательности нумерации позиций на рисунках и содержит: номер рисунка; номер позиции сборочной единицы или детали, изображенной на рисунке; обозначение сборочной единицы или детали; наименование сборочной единицы или детали, изображенной на рисунке; количество сборочных единиц, деталей на сборочную единицу; сведения о возможности ремонта и замены.

Система обозначения деталей и сборочных единиц в КДС соответствует системе обозначения, принятой в конструкторской документации. При такой системе обозначение детали, например, ПБУ-2.12.01.001 расшифровывается следующим образом:

ПБУ-2 – индекс изделия; 12 – порядковый номер сборочной единицы (гидроцилиндр); 01 – порядковый номер сборочной единицы (цилиндр); 001 – порядковый номер детали (хвостовик).

Детали и сборочные единицы, заимствованные из других изделий, сохраняют свои обозначения.

Раздел «Алфавитный указатель» представляет собой перечень наименований по алфавиту всех составных частей, включенных в КДС.

Для заказа запасной части необходимо по соответствующему рисунку определить ее позицию, а затем по номеру позиции в спецификации – обозначение и наименование.

При заказе запасной части необходимо указать обозначение, наименование и требуемое количество согласно данным КДС.

## ОСНОВНЫЕ ТЕХНИЧЕСКИЕ ХАРАКТЕРИСТИКИ

<b>Основные параметры даны при мощности двигателя на приводе станка 44 кВт (60 л.с.) и частоте вращения вала 29 с<sup>-1</sup> (1750 об/мин)</b>	
<b>Вращатель:</b>	
частота вращения бурового снаряда ( $\pm 10\%$ ):	
с <sup>-1</sup>	0,68;1,35;2,12;2,78;5,41;8,45
об/мин	41;81;127;167;325;507
наибольший момент силы, кН·м (кгс м), не менее	5 (500)
<b>Механизм подачи вращателя:</b>	
ход подачи, мм:	3500 $\pm$ 50
максимальное усилие (в зависимости от конструктивного исполнения установки), кН (тс)	
вращателем, вниз	30 (3)
вращателем, вверх	80 (8)
кареткой, вниз	30(3)
кареткой, вверх	80(8)
скорость перемещения, м/с, не более:	
вверх	0...0,4
вниз	0...0,2
<b>Лебедка (механическая):</b>	
максимальное тяговое усилие (на 1-й передаче) на канате, кН (тс)	26(2,6)
скорость подъема бурового снаряда на 1-й, 2-й, 3-й скоростях на прямом канате, м/с	0,8;1,6;2,6
канатоемкость барабана, м	60
диаметр каната, мм	14 $\pm$ 1
<b>Мачта (с открытой гранью):</b>	
допускаемая нагрузка на мачту (через кронблок, в его нижнем положении), кН (тс), не более	52 (5,2)
<b>Балансир кривошипно-шатунный:</b>	
величина хода, мм	550 $\pm$ 50
частота хода при работе на первой передаче, мин <sup>-1</sup>	40...57
максимальная масса ударного инструмента, кг	400
масса кривошипно-шатунного балансира, кг, не более	150
<b>Привод бурового станка:</b>	
тип	дизель
мощность, кВт (л.с.)	46(60)
частота вращения вала двигателя, с <sup>-1</sup> (об/мин)	29(1750)
транспортная база бурового станка	Автошасси типа КАМАЗ, УРАЛ
тип транспортируемого прицепа	Двухосный
максимальное давление рабочей жидкости в гидросистеме установки, Мпа (кгс/см <sup>2</sup> )	12,5(125)
габаритные размеры установки в транспортном положении с прицепом, мм, не более	12900-2500-3200
масса буровой установки без учета заправки топливом, без водителя и пассажира, кг	9600 $\pm$ 288
масса снаряженного прицепа с грузом (в зависимости от типа прицепа), кг	От 1500 до 3300

## УКАЗАТЕЛЬ СБОРОЧНЫХ ЕДИНИЦ И ДЕТАЛЕЙ

№ рис.	Обозначение	Наименование	Наименование английский
1	2	3	4
	ПБУ-2-319.00.00.000	Установка буровая передвижная	
1	ПБУ-2-311.02.00.000	Установка масляного бака и подключение к топливной системе КамАза	
2	ПБУ-2-311.06.00.000-01	Передача карданная	
3	ПБУ-2-312.03.00.000	Коробка передач	
4	ПБУ-2-312.04.00.000	Управление газом и останов дизеля	
5	ПБУ-2-312.19.00.000	Площадка бурильщика	
6	ПБУ-2-314.00.00.010А	Монтаж кронштейна левого	
7	ПБУ-2-314.00.00.030А	Монтаж кронштейна правого	
8	ПБУ-2-314.00.00.040	Кронштейн заднего фонаря левый в сборе	
9	ПБУ-2-314.09.00.000	Гидросистема	
10	ПБУ-2-314.09.01.000	Пульт управления №1	
11	ПБУ-2-312.09.04.000	Пульт гидроуправления №2	
12	ПБУ-2-312.09.23.000	Обвязка насоса ручного	
13	ПБУ-2-314.09.01.010	Обвязка гидрораспределителя	
14	ПБУ-2-312.09.03.100	Обвязка клапана обратного	
15	ПБУ-2-312.09.03.200	Обвязка клапана предохранительного	
16	ПБУ-2-312.09.03.300	Обвязка дивертера пульта №1	
17	ПБУ-2-312.09.03.400	Обвязка дивертера пульта №2	
18	ПБУ-2-312.09.03.500	Линия подачи	
19	ПБУ-2-314.10.00.000	Мачта	
20	ПБУ-2-314.11.00.000	Каретка с вращателем и трёхгранным валом	
21	ПБУ-1.11.03.000	Вращатель	
22	ПБУ-2-314.13.00.000	Монтаж механического отвода вращателя	
23	ПБУ-2-314.14.00.000	Платформа с откидными бортами	
24	ПБУ-2-314.16.00.000	Управление	
25	ПБУ-2-314.17.00.000	Стойка передняя	
26	ПБУ-2-317.18.00.000	Электрооборудование	
27	ПБУ-2-317.65.00.000	Пневмосистема	
28	ПБУ-2-317.66.00.000	Установка компрессора	
29	ПБУ-2-317.79.00.000	Установка компрессора	
30	ПБУ-2-322.01.00.000	Установка рамы и дизеля	
31	ПБУ-2-322.07.00.000	Ограждение устья скважины	
32	ПБУ-2-322.15.00.000	Домкрат	
33	ПБУ-2-322.22.00.000	Цилиндр подъёма мачты	
34	ПБУ-2-119.05.00.000	Лебедка	

35	ПБУ-2.05.00.000	Лебедка	
36	ПБУ-2.05.12.000	Соединение угловое поворотное	
37	ПБУ-2М.12.00.000	Цилиндр подачи	
38	ПБУ-2М.28.00.000	Передача цепная	
39	ПБУ-2М.30.00.000	Направляющая с грузом	
40	ПБУ-2.14.00.000-101	Траверса в сборе	
41	ПБУ-2.26.00.000	Ролик прижимной	
42	ПБУ-2.27.00.000	Установка бурового насоса	
43	БИ7.50.00.000	Кондуктор с буровым столом	
44	БИ7.05А.00.000	Элеватор	
45	БИ7.07.00.000	Вилка подкладная для замков 50	
46	БИ7.66.00.000	Сальник вертлюг	
47	ПБУ-2-314.00.00.001	Кронштейн заднего фонаря правый	
48	ПБУ-2-322.01.06.000	Муфта сцепления	
49	ПБУ-2-322.65.00.000	Пневмосистема	
50	ПБУ-2-312.13.00.000	Монтаж гидравлического отвода вращателя	
51	ПБУ-2-322.02.00.000	Установка топливного и масляного баков	
52	ПБУ-2М.08.00.000	Установка кривошипно-шатунного балансира	
53	ПБУ-2-322.01.08.000	Монтаж подогревателя	

№ рис	№ поз	Обозначение	Наименование сборочных единиц, деталей	Кол-во сбор. ед., детал., на сбор. ед.	Наименование сборочных единиц, деталей
1	2	3	4	5	4
1		<b>ПБУ-2-311.02.00.000</b>	<b>Установка масляного бака и подключение к топливной системе КамАЗа</b>		
	1	ПБУ-2-322.02.01.000	Бак масляный	1	
	2	ПБУ-2М.02.02.000	Хомут	2	
	3	ПБУ-2.02.03.000	Топливопровод	1	
	4	ПБУ-2.02.04.010	Тройник	1	
	6	ПБУ-2-311.02.00.001	Штуцер	2	
	7	ПБУ-2-311.02.00.002	Тройник	2	
	8	ПБУ-2.02.00.001	Штуцер дренажный	1	
	9	ПБУ-2.02.00.002	Переходник всасывающей магистрали	1	
	10	ПБУ-2.02.00.003	Прокладка	1	
	11	ПБУ-2.02.04.001	Штуцер	1	
	12	ПБУ-2.02.04.002	Прокладка	2	
	13	ПБУ-2М.02.00.001	Уголок	2	
	14	ПБУ-2-227.09.00.003	Прокладка под бак	2	
	15	ПБУ-2.32.00.006-156	Прокладка	1	
	16	УГБ50М-01-126	Штуцер	1	
	18		Гайка М10-6Н.8.35.019 ГОСТ 5915-70	4	
	19		Шайба 10 65Г.019 ГОСТ 6402-70	4	
	21		Кольцо уплотнительное DDW4CO821	4	
	22		Хомут TORK 19-26	8	
	23		Хомут TORK 12-22	2	
	24		Хомут кабельный L=750 мм, В=8 мм	6	
	25		Рукав 10х18,5-1,6 ГОСТ 10362-76 l=800	1	
	27		Рукав 14х23-1,6 ГОСТ 10362-76 l=3500	1	
	28		Рукав 14х23-1,6 ГОСТ 10362-76 l=3800	1	

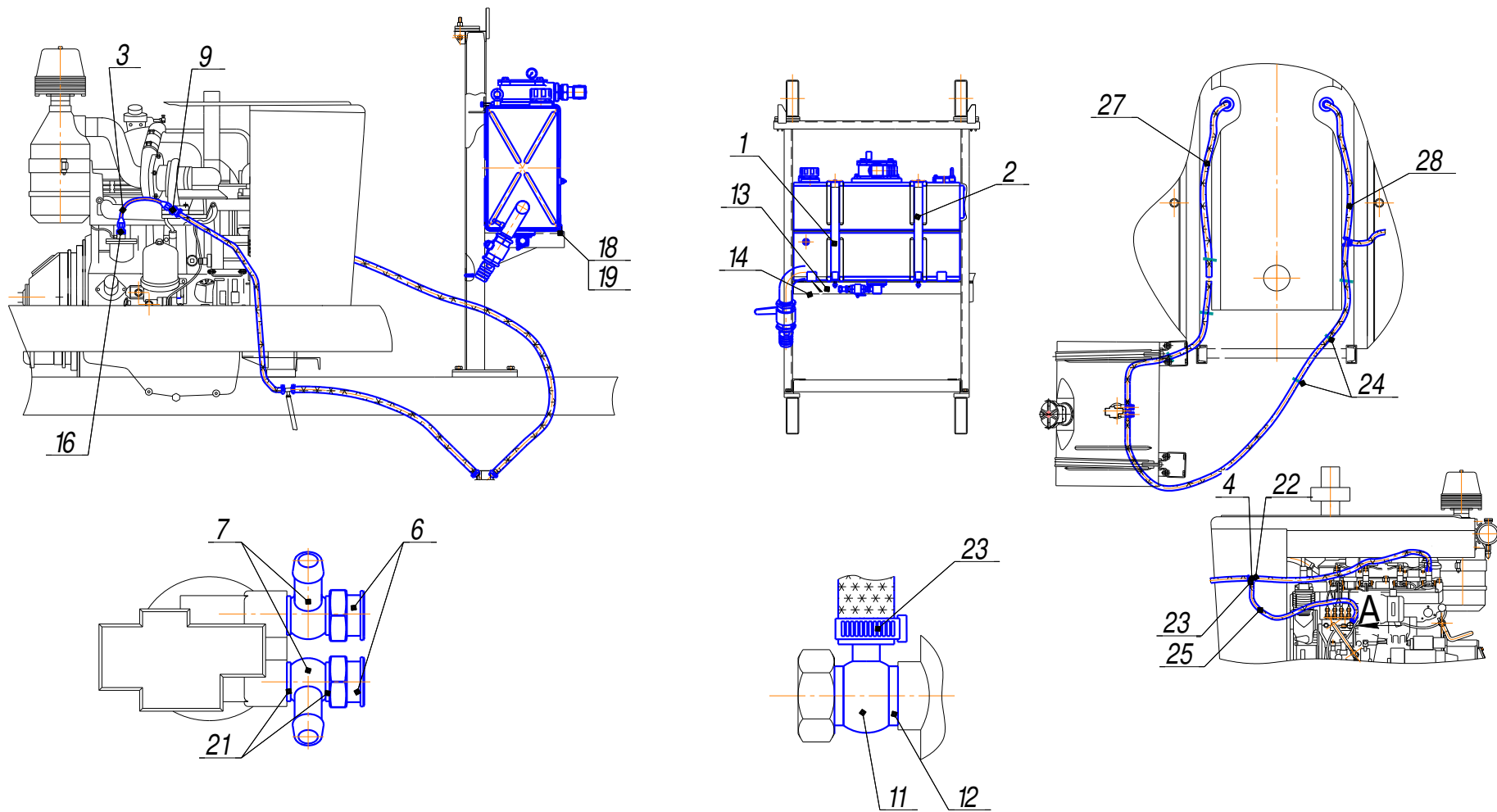


Рис.1 Установка масляного бака и подключение к топливной системе КамАЗа.

№ рис	№ поз	Обозначение	Наименование сборочных единиц, деталей	Кол. сбор. ед., деталей на сбор. ед.	Наименование сборочных единиц, деталей
1	2	3	4	5	6
2		<b>ПБУ-2-311.06.00.000</b>	<b>Передача карданная</b>		
	1	ПБУ-2-311.06.01.000	Кронштейн	1	
	2	ПБУ-2-311.06.02.000	Зажим	1	
	3	ПБУ-2-319.06.01.000	Ограждение	1	
	4	ПБУ-2-319.06.03.000	Доработка карданного вала	1	
	5	ПБУ-2-319.06.05.000	Вилка с кронштейном	1	
	7	ПБУ-2М.06.04.000	Шарниры в сборе	1	
	8	ПБУ-1.06.01.000	Опора	2	
	9	ПБУ-1.06.05.000	Муфта в сборе	1	
	12	ПБУ-2-319.06.00.001	Табличка	1	
	13	ПБУ-2-319.06.00.002	Табличка	1	
	16	ПБУ-2-322.16.03.003	Табличка	1	
	17	ПБУ-2М.06.01.003	Шайба	2	
	19	ПБУ-2.06.00.001	Фланец	1	
	20	ПБУ-2.06.00.002	Шкив	1	
	21	ПБУ-2.78.01.004	Основание	1	
	22	ПБУ-1.06.00.006	Кольцо	1	
	23	ПБУ-1.06.00.008	Фланец	2	
	24	ПБУ-1.06.00.009-02	Вал	1	
	25	ПБУ-1.06.00.012	Фланец	1	
	26	ПБУ-1.06.00.014-01	Фланец	1	
	27	ПБУ-1.06.00.015	Прокладка	2	
	28	ПБУ-1.06.00.018	Прокладка	2	
	29	ПБУ-1.06.00.019	Плита	1	
	30	ПБУ-1.06.00.021	Прокладка	3	
	31	ПБУ-1.06.00.022	Шайба	2	
	34	1ВСМ.03.01.074	Шайба	2	
	35	1ВСМ.03.01.075	Шайба	2	
	36	ЛБУ-45-31	Болт	4	
	37	ЛБУ-35-45	Болт	4	
	38	УГБ50М-03-238	Болт	8	
	41		Болт М8-6г x 20.58.019 ГОСТ 7798-70	10	
	42		Болт М10-6г x 25.58.019 ГОСТ 7798-70	16	
	43		Винт М5-6г x 35.56.019 ГОСТ 11738-84	4	
	44		Гайка М10х1,25-6Н.8.35.019 ГОСТ 5915-70	8	
	45		Гайка М12-6Н.8.35.019 ГОСТ 5915-70	8	
	46		Гайка М12х1,25-6Н.8.35.019 ГОСТ 5915-70	8	
	47		Кольцо В38 ГОСТ 13942-86	2	
	48		Кольцо В50 ГОСТ 13942-86	2	
	49		Манжета 1.2-50 x 70-1 ГОСТ 8752-79	3	
	50		Манжета 1.2-55 x 80-1 ГОСТ 8752-79	3	

51		Масленка 1.3. Ц6.хр ГОСТ 19853-74	2	
52		Подшипник 210 ГОСТ 8338-75	4	
53		Шайба 5 65Г 019 ГОСТ 6402-70	4	
54		Шайба 8 65Г 019 ГОСТ 6402-70	6	
55		Шайба 10 65Г 019 ГОСТ 6402-70	22	
56		Шайба 12 65Г 019 ГОСТ 6402-70	8	
57		Шайба А.8.01.08кп.019 ГОСТ 11371-78	4	
58		Шайба А.12.01.08кп.019 ГОСТ 11371-78	4	
59		Шпилька М12-6g x 35.58.019 ГОСТ 22038-76	4	
61		Заклёпка вытяжная 3,2x6	8	
62		Заклёпка резьбовая М5 5М-45TS/KN	4	
63		Рукоятка управления G1103L.75.50.1100.380	1	
64		Хомут кабельный из полиамида L=750, В=8	3	
66	ПБУ-2-319.06.04.000	Ограждение	1	
66	ПБУ-2-319.06.06.000	Ограждение	1	



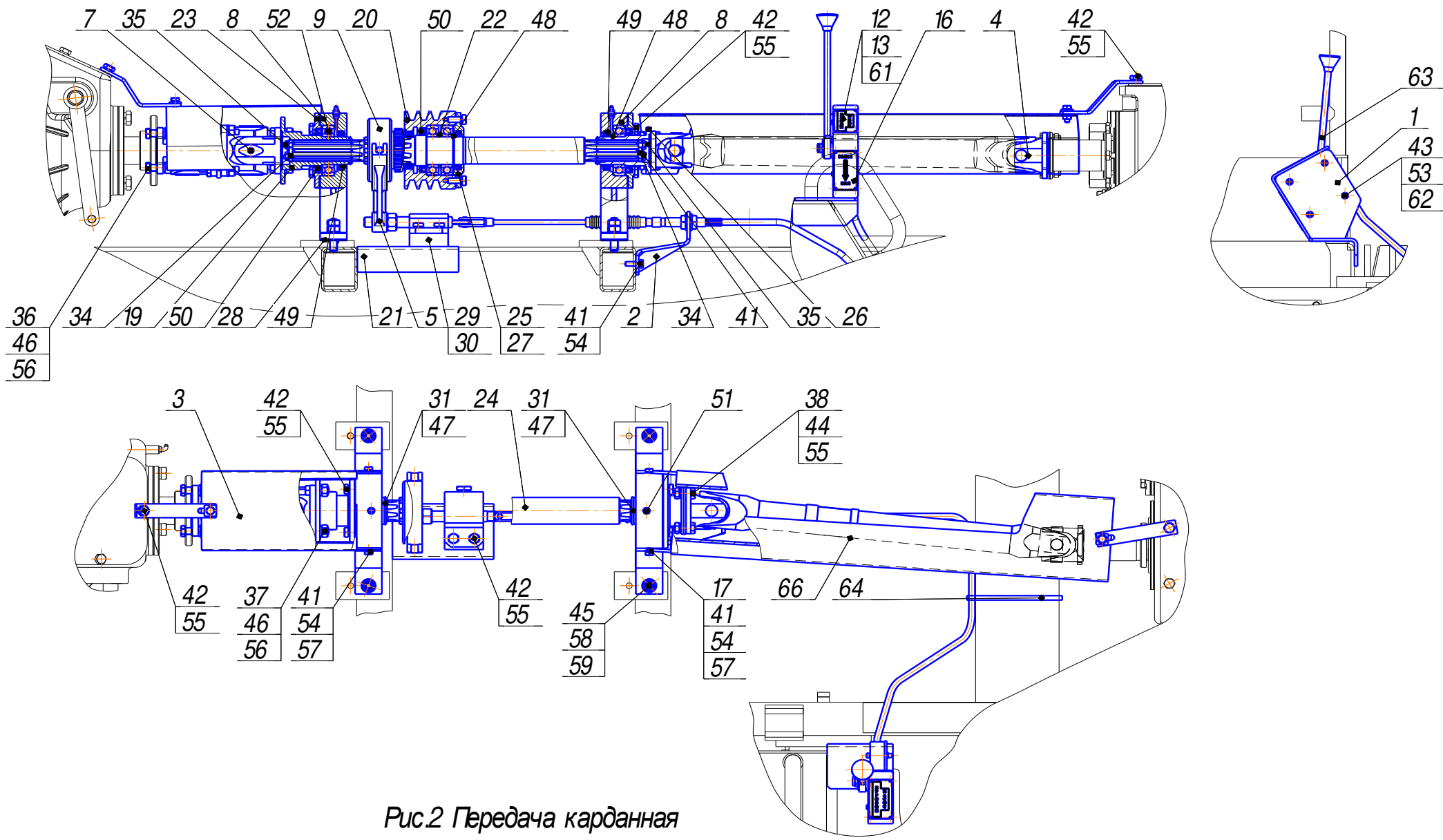


Рис.2 Передача карданная

№ рис	№ поз	Обозначение	Наименование сборочных единиц, деталей	Кол-во сбор. ед., деталей на сбор. ед.	Наименование сборочных единиц, деталей
1	2	3	4	5	6
3		<b>ПБУ-2-312.03.00.000</b>	<b>Коробка передач</b>		
	1	ПБУ-2-312.03.01.000	Фланец в сборе	1	
	2	ПБУ-2-322.03.02.000	Корпус в сборе	1	
	3	ПБУ-3.03.01.000	Шестерня в сборе	1	
	4	ПБУ-3.03.03.000	Стакан в сборе	1	
	5	ПБУ-3.03.05.000	Шестерня в сборе	1	
	6	ПБУ-3.03.06.000	Шестерня в сборе	1	
	7	ПБУ-3.03.07.000	Вал в сборе	1	
	8	ПБУ-3.03.09.000	Шестерня в сборе	1	
	9	ПБУ-3.03.11.000	Муфта в сборе	1	
	12	1ВСМ.03.01.010	Муфта в сборе	1	
	13	1ВСМ.03.01.020А	Звездочка в сборе	1	
	14	1ВСМ.03.01.070	Колесо коническое в сборе	2	
	15	1ВСМ.03.01.080	Муфта зубчатая в сборе	1	
	16	1ВСМ.03.01.100	Стакан в сборе	1	
	17	1ВСМ.03.01.110А	Вал-шестерня в сборе	1	
	19	ПБУ-2М.03.04.000	Кронштейн в сборе	1	
	20	ПБУ-1.03.01.000	Вал-шестерня в сборе	1	
	21	ПБУ-2.03.04.000	Масломер	1	
	26	ПБУ-2-322.03.00.001	Шестерня	1	
	27	ПБУ-2-322.03.00.002	Втулка	1	
	28	ПБУ-2-322.03.00.003	Фланец	1	
	29	ПБУ-2-322.03.00.004	Прокладка	1	
	35	ПБУ-2М.03.00.005	Прокладка	8	
	36	ПБУ-3.03.00.001	Втулка	1	
	37	ПБУ-3.03.00.002	Каретка	1	
	38	ПБУ-3.03.00.003	Втулка	1	
	39	ПБУ-3.03.00.007	Штифт предохранительный	1	
	40	ПБУ-3.03.00.008	Вилка	1	
	41	ПБУ-3.03.00.012	Фланец	1	
	42	ПБУ-3.03.00.013	Валик	1	
	43	ПБУ-3.03.00.016	Валик	1	
	44	ПБУ-3.03.00.018	Крышка	1	
	45	ПБУ-3.03.00.019	Прокладка	1	
	46	ПБУ-3.03.00.022	Кольцо	1	
	47	ПБУ-3.03.00.023	Кольцо	1	
	48	ПБУ-3.03.00.024	Кольцо	1	
	49	ПБУ-3.03.00.025	Втулка	1	
	50	ПБУ-3.03.00.026	Вал	1	
	51	ПБУ-3.03.00.027	Шестерня	1	
	52	ПБУ-3.03.00.028	Валик	1	
	53	ПБУ-3.03.00.029	Вилка	1	

54	ПБУ-3.03.00.031	Шестерня	1	
55	ПБУ-3.03.00.032	Шестерня	1	
56	ПБУ-3.03.00.033	Втулка	1	
57	ПБУ-3.03.00.034	Втулка	1	
58	ПБУ-3.03.00.035	Каретка	1	
59	ПБУ-3.03.00.036	Каретка	1	
60	ПБУ-3.03.00.037	Шпонка	1	
61	ПБУ-3.03.00.038	Шайба	3	
65	1ВСМ.03.01.004-01	Прокладка	6	
66	1ВСМ.03.01.005	Втулка	1	
67	1ВСМ.03.01.021	Крышка	1	
68	1ВСМ.03.01.022	Прокладка	2	
69	1ВСМ.03.01.026	Винт стопорный	1	
70	1ВСМ.03.01.027	Пробка	1	
71	1ВСМ.03.01.038	Шайба	1	
72	1ВСМ.03.01.039	Вал	1	
73	1ВСМ.03.01.041	Муфта зубчатая	1	
74	1ВСМ.03.01.042	Муфта переключения	1	
76	1ВСМ.03.01.049А	Шпонка	2	
77	1ВСМ.03.01.081	Пробка	3	
78	1ВСМ.03.01.084Б	Втулка	1	
82	ВЛЗА-01-07	Шайба	2	
83	ГЕУ003.01.00.002	Пружина	3	
84	ЛБУ-10-21	Пробка	2	
85	ПБУ-1.03.00.004	Прокладка	8	
86	ПБУ-1.03.00.004-01	Прокладка	8	
87	ПБУ-1.03.00.005	Крышка	1	
88	УБЛ-1К.03.00.004	Прокладка	1	
91	УГБ50А-03-86	Прокладка	8	
92	УГБ50А-03-233	Прокладка	2	
93	УГБ50М-03-91А	Стакан	1	
94	УГБ50М-03-238	Болт	4	
95	УГБ50М-03-252А	Вилка	1	
96	УГБ50М-03-254	Прокладка	4	
97	Ш4.03.01.018	Гайка	3	
101		Болт М8-6g x 20.58.019 ГОСТ 7798-70	2	
102		Болт М10-6g x 20.58.019 ГОСТ 7798-70	18	
103		Болт М10-6g x 25.58.019 ГОСТ 7798-70	6	
104		Болт М10-6g x 30.58.019 ГОСТ 7798-70	40	
106		Болт М12-6g x 35.58.019 ГОСТ 7798-70	4	
107		Болт М20-6g x 50.58.019 ГОСТ 7798-70	3	
109		Винт В.М 6-6g x 14.58.019 ГОСТ 1491-80	2	
110		Винт М12-6g x 40.88.35.019 ГОСТ 11738-84	4	
111		Винт В.М 10-6g x 16.58.019 ГОСТ 17475-80	4	
112		Гайка М10x1,25-6Н.8.35.019 ГОСТ 2524-70	4	
113		Гайка М20-6Н.8.35.019 ГОСТ 5915-70	1	

117	Кольцо В45 ГОСТ 13940-86	2	
118	Кольцо В72 ГОСТ 13941-86	1	
119	Кольцо В30 ГОСТ 13942-86	1	
120	Кольцо В38 ГОСТ 13942-86	1	
121	Кольцо В65 ГОСТ 13942-86	1	
122	Кольцо В100 ГОСТ 13943-86	1	
124	Кольцо 019-023-25-2-2 ГОСТ 9833-73	3	
125	Кольцо 020-026-36-2-2 ГОСТ 9833-73	2	
126	Кольцо 082-090-46-2-2 ГОСТ 9833-73	1	
127	Манжета 2.2-70 x 95-1 ГОСТ 8752-79	1	
128	Масленка 1.3.Ц6 ГОСТ 19853-74	1	
129	Подшипник 2306 ГОСТ 8328-75	1	
130	Подшипник 113 ГОСТ 8338-75	2	
131	Подшипник 211 ГОСТ 8338-75	2	
133	Шайба 8 65Г 019 ГОСТ 6402-70	2	
134	Шайба 10 65Г.019 ГОСТ 6402-70	58	
135	Шайба 12 65Г 019 ГОСТ 6402-70	8	
136	Шайба 16 65Г 019 ГОСТ 6402-70	4	
137	Шайба 20 65Г 019 ГОСТ 6402-70	4	
139	Шарик Б9,525-100 ГОСТ 3722-81	3	
141	Шпилька М20-6g x 55.58.019 ГОСТ 22035-76	1	
142	Шплинт 2 x 16 ГОСТ 397-79	2	
144	Винт 5/8" 1 1/2" 10.9 DIN912UNC	4	
145	Винт 3/8"x1 1/2" 10.9 DIN912UNC	4	
146	Винтовое соединение 3/8" BSP DL10 M16x1,5 CAST 100529.1 DIN 2353	1	
147	Винтовое соединение 3/4" BSP DL15 M22x1,5 CAST 100548.1 DIN 2353	1	
148	Выключатель ВК 418 ТУ 37.003.188-76	1	
149	Гидронасос КТ6GCC-B20-B10-6L27-A1-00	1	
150	Запирающая заглушка DL 10 CAST 107306 DIN 2353	1	
151	Затяжная гайка DL 10 M16x1,5 CAST 100206 DIN 2353	1	
152	Фланец F102G034U	1	
153	Шайба DDG200M10	4	

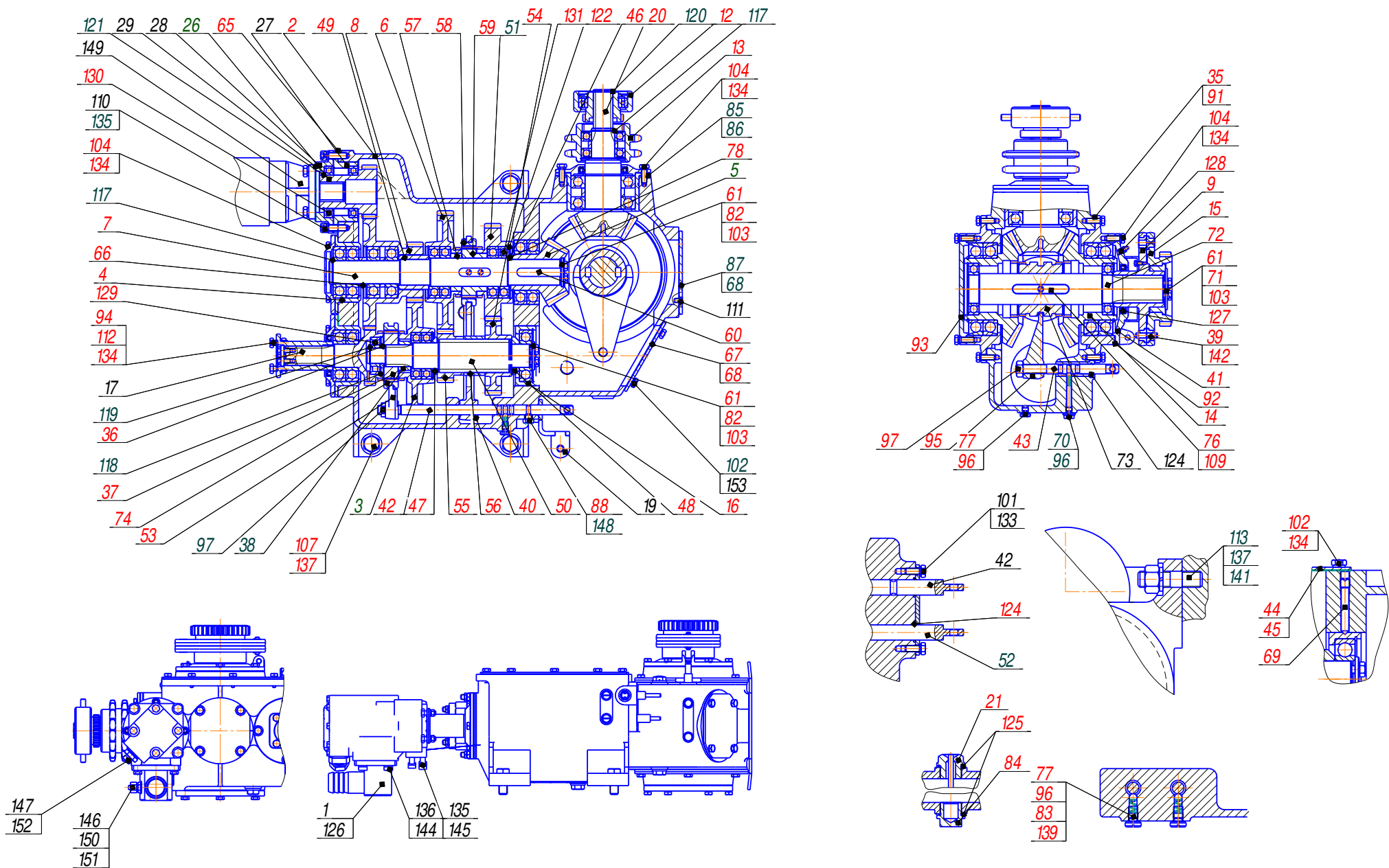


Рис.3 Коробка передач

№ рис	№ поз	Обозначение	Наименование сборочных единиц, деталей	Кол-во сбор. ед., деталей на сбор. ед.	Наименование сборочных единиц, деталей
1	2	3	4	5	6
<b>4</b>		<b>ПБУ-2-312.04.00.000</b>	<b>Управление газом и останов дизеля</b>		
	1	ПБУ-2-312.04.00.010	Кронштейн	1	
	2	ПБУ-2-312.04.00.020	Кронштейн	1	
	3	ПБУ-2-312.04.00.030	Кронштейн	1	
	5	ПБУ-2-322.04.00.001	Табличка	1	
	7		Болт М8-6g x 20.58.019 ГОСТ 7798-70	3	
	8		Болт М8-6g x 30.58.019 ГОСТ 7798-70	2	
	9		Болт М8-6g x 25.58.019 ГОСТ 7798-70	2	
	10		Винт М5-6g x 35.56.019 ГОСТ 11738-84	8	
	11		Шайба 5 65Г 019 ГОСТ 6402-70	8	
	12		Шайба 8 65Г 019 ГОСТ 6402-70	7	
	14		Рукоятка управления G1 I03R.75.30.3000.305	1	
	15		Рукоятка управления G1 I03R.75.30.3000.305 (красная)	1	
	16		Заклёпка вытяжная 3,2x6	4	
	17		Заклёпка резьбовая М5 5М-45TS/KN	8	
	18		Заклёпка резьбовая М8 8М-30TS/KN	2	
	19		Хомут кабельный из полиамида L=750, В=8	3	
<b>5</b>		<b>ПБУ-2-312.19.00.000</b>	<b>Площадка бурильщика</b>		
	1	ПБУ-2-312.19.01.000	Кронштейн в сборе	1	
	2	ПБУ-2-312.19.02.000	Балка основная	1	
	3	ПБУ-2-312.19.03.000	Фиксатор в сборе	1	
	4	ПБУ-2-312.19.04.000	Площадка	1	
	5	ПБУ-2М.19.03.000	Хомут	1	
	9	ПБУ-2М.19.00.004	Рукоятка	1	
	12		Болт 2М20-6gx150.88.35.019 ГОСТ 7798-70	1	
	13		Болт 2М20-6gx160.88.35.019 ГОСТ 7798-70	1	
	14		Гайка М12-6Н.8.35.019 ГОСТ 5919-73	1	
	15		Гайка М20-6Н.5.019 ГОСТ 2528-73	2	
	16		Шайба А.20.01.08кп.019 ГОСТ 11371-78	1	
	17		Шплинт 2,5 x 25.019 ГОСТ 397-79	2	
	18		Шплинт 3,2 x 36.019 ГОСТ 397-79	2	
<b>6</b>		<b>ПБУ-2-314.00.00.010</b>	<b>Монтаж кронштейна левого</b>		
	1	ПБУ-2-314.00.00.020	Рамка	1	
	3	ПБУ-2-314.00.00.011	Косынка левая	1	
	4	ПБУ-2-314.00.00.012	Косынка	1	
	7		Болт М16 x 1,5-6g x 45.88.35.019 ГОСТ 7798-70	3	

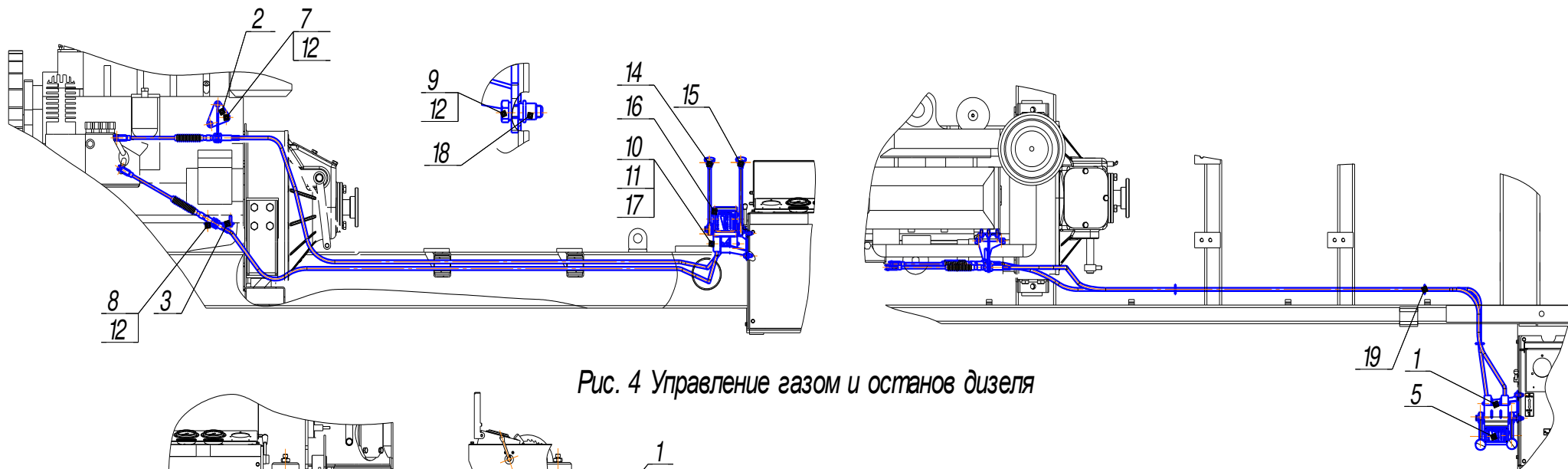


Рис. 4 Управление газом и останов дизеля

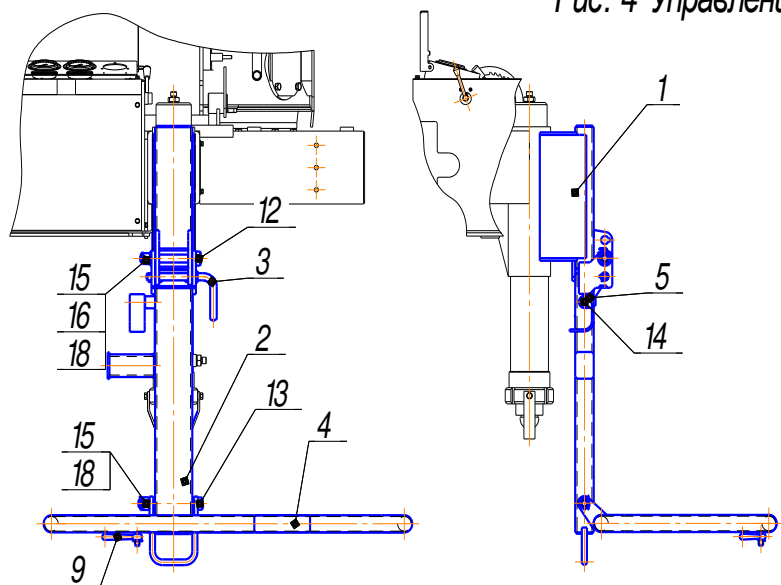


Рис. 5 Пющадка бурильщца

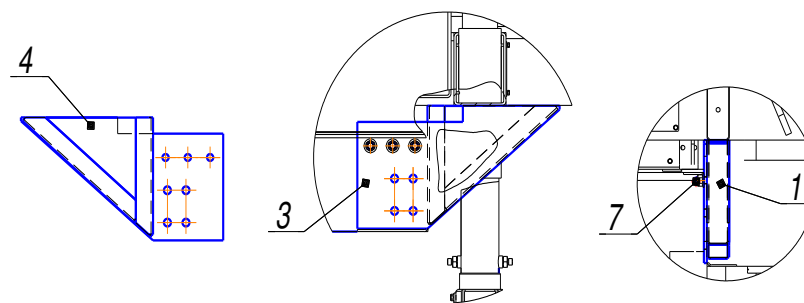


Рис. 6 Монтаж кронштейна левого

№ рис	№ поз	Обозначение	Наименование сборочных единиц, деталей	Кол-во сбор. ед., деталей на сбор. ед.	Наименование сборочных единиц, деталей
1	2	3	4	5	6
7		<b>ПБУ-2-314.00.00.030</b>	<b>Монтаж кронштейна правого</b>		
	1	ПБУ-2-314.00.00.020	Рамка	1	
	3	ПБУ-2-314.00.00.031	Косынка правая	1	
	4	ПБУ-2-314.00.00.012	Косынка	1	
	7		Болт М16 х 1,5-6g х45.88.35.019 ГОСТ 7798-70	3	
8		<b>ПБУ-2-314.00.00.040</b>	<b>Кронштейн заднего фонаря левый в сборе</b>		
	1	ПБУ-2-314.00.00.041	Кронштейн фонаря левый	1	
	2	ПБУ-2-314.00.00.042	Кронштейн номерного знака	1	
9		<b>ПБУ-2-314.09.00.000</b>	<b>Гидросистема</b>		
	1	ПБУ-2-314.09.01.000	Пульт управления №1	1	
	2	ПБУ-2-314.09.02.000	Линия сливная	1	
	5	ПБУ-2-312.09.04.000	Пульт гидроуправления №2	1	
	6	ПБУ-2-312.09.05.000	Рукав в сборе	1	
	7	ПБУ-2-312.09.12.000	Рукав в сборе	1	
	8	ПБУ-2-312.09.14.000	Линия для подключения внешних потребителей	1	
	9	ПБУ-2-312.09.15.000	Обвязка левого домкрата	1	
	11	ПБУ-2-312.09.21.000	Линия подачи	1	
	12	ПБУ-2-312.09.22.000	Линия управления цилиндрами подъема мачты	1	
	13	ПБУ-2-312.09.23.000	Обвязка насоса ручного	1	
	14	ПБУ-2-312.09.24.000	Линия обвязки цилиндров подачи	1	
	15	ПБУ-2-312.09.28.000	РВД-12.275.2(Г)М22х1,5-860	1	
	16	ПБУ-2-312.09.29.000	РВД-25.165.(Ш)М36х2/ (Г)М36х2-1300	1	
	17	ПБУ-2-312.09.29.000-01	РВД-25.165.(Ш)М36х2/ (Г)М36х2-1400	1	
	18	ПБУ-2-312.09.30.000	РВД-8.215.2(Г)М16х1,5.90град.-1700	1	
	21		Болт М8-6g х 35.88.35.019 ГОСТ 7798-70	4	
	22		Шайба 8 65Г 019 ГОСТ 6402-70	4	
	23		Шайба А.8.01.08кп.019 ГОСТ 11371-78	4	
	25		Фильтроэлемент FXR.B3M 25A	1	
10		<b>ПБУ-2-314.09.01.000</b>	<b>Пульт управления №1</b>		
	1	ПБУ-2-314.09.01.010	Обвязка гидрораспределителя	1	
	2	ПБУ-2-314.09.01.020	Каркас	1	
	5	ПБУ-2-312.09.03.100	Обвязка клапана обратного	1	
	6	ПБУ-2-312.09.03.200	Обвязка клапана предохранительного	1	
	7	ПБУ-2-312.09.03.300	Обвязка дивертера пульта №1	1	
	8	ПБУ-2-312.09.03.400	Обвязка дивертера пульта №2	1	
	9	ПБУ-2-312.09.03.500	Линия подачи	1	
	12		Болт М10-6g х 20.58.019 ГОСТ 7798-70	4	
	14		Винт М5-6g х 35.56.019 ГОСТ 11738-84	2	
	15		Винт М8-6g х 65.56.019 ГОСТ 11738-84	2	
	16		Винт А.М 4-6g х 16.58.019 ГОСТ 17473-80	6	
	18		Шайба 5 65Г 019 ГОСТ 6402-70	2	
	19		Шайба 8 65Г 019 ГОСТ 6402-70	2	



	20		Шайба 10 65Г 019 ГОСТ 6402-70	4	
	22		Шайба А. 5.01.08кп.019 ГОСТ 11371-78	2	
	23		Шайба А. 8.01.08кп.019 ГОСТ 11371-78	2	
	24		Шайба А. 10.01.08кп.019 ГОСТ 11371-78	4	
	25		Манометр ТМ-320ТС.20(0-40) МПа) G1/4.1,5 (в комплекте с прямой скобой – тип 1)	2	
	26		Микрошланг 6400-50204-10162-500	2	
<b>11</b>		<b>ПБУ-2-312.09.04.000</b>	<b>Пульт гидроуправления №2</b>		
	1	ПБУ-2-312.09.04.010	Обвязка гидрораспределителя	1	
	2	ПБУ-2-312.09.04.150	Кожух в сборе	1	
	4	ПБУ-2-312.09.04.001	Кольцо	1	
	5		Болт М6-6g x 50.58.019 ГОСТ 7798-70	2	
	6		Болт М8-6g x 70.58.019 ГОСТ 7798-70	3	
	7		Винт А.М 4-6g x 16.58.019 ГОСТ 17473-80	3	
	9		Шайба 6 65Г 019 ГОСТ 6402-70	2	
	10		Шайба 8 65Г 019 ГОСТ 6402-70	3	
	11		Шайба А.6.01.08кп.019 ГОСТ 11371-78	2	
	12		Шайба А.8.01.08кп.019 ГОСТ 11371-78	3	
	13		Манометр ТМ-320ТС.20(0-40) МПа) G1/4.1,5 (в комплекте с прямой скобой – тип 1)	1	
	14		Микрошланг 6400-50.204-10.162-500	1	
<b>12</b>		<b>ПБУ-2-312.09.23.000</b>	<b>Обвязка насоса ручного</b>		
	1	ПБУ-2-312.09.23.010	Трубопровод в сборе	1	
	4	ПБУ-2М.09.08.002	Штуцер	1	
	5	БКМ371.21.05.061	Уголок	1	
	6	БКМ371.21.05.062	Гайка установочная	1	
	7	ГЕУ001.02.00.007	Шайба защитная	1	
	9		Болт М8-6g x 30.58.019 ГОСТ 7798-70	4	
	10		Кольцо 018-022-25-2-2 ГОСТ 9833-73	1	
	11		Шайба 8 65Г 019 ГОСТ 6402-70	4	
	13		Винтовое соединение 3/8" BSP DL15 M22x1,5 CAST 100533.1 DIN 2353	1	
	14		Клапан обратный VU 3/8"	1	
	15		Кольцо уплотнительное DDW4CO823	1	
	16		Кольцо уплотнительное DDW4CO825	1	
	17		Ручной насос РМ50	1	
	18		Хомут червячный TORC 16-26	2	
	20		Рукав 12x20-1 ГОСТ 10362-76 L=500±2	1	
<b>13</b>		<b>ПБУ-2-314.09.01.010</b>	<b>Обвязка гидрораспределителя</b>		
	1	ПБУ-2-312.09.03.011	Штуцер	2	
	2	ПБУ-2-312.09.03.012	Штуцер	1	
	5		Гидрораспределитель секционный SN-6/3S-3(250)/18L/U3(G3-140)/19-1R/P1T/U2(G3-140)/1FL-8L/P1(G3-140)/P2(G2-80)/G-6-1/M3	1	
	6		Запирающая заглушка 3/4" BSP CAST 107805 DIN 2353	2	
	7		Кольцо уплотнительное DDW4CO827	3	

	8		Регулируемый угольник DS25 M36x2 CAST 604221.1 DIN 2353	2	
	9		Винтовое соединение 3/4" BSP DS25 M36x2 CAST 100539.1 DIN 2353	3	
	10		Винтовое соединение 1" BSP DS25 M36x2 CAST 100521.1 DIN 2353	1	
<b>14</b>		<b>ПБУ-2-312.09.03.100</b>	<b>Обвязка клапана обратного</b>		
	1	ПБУ-2-312.09.03.110	Трубопровод	1	
	2	ПБУ-2-312.09.03.120	Трубопровод	1	
	5		Винтовое соединение 3/4" BSP DS25 M36x2 CAST 100539.1 DIN 2353	2	
	6		Клапан обратный VU 3/4"	1	
	7		Регулируемый угольник DS25 M36x2 CAST 604221.1 DIN 2353	1	
<b>15</b>		<b>ПБУ-2-312.09.03.200</b>	<b>Обвязка клапана предохранительного</b>		
	1	ПБУ-2-312.09.03.210	Угольник в сборе	1	
	2	ПБУ-2-312.09.03.220	Трубопровод	1	
	3	ПБУ-2-312.09.03.230	Трубопровод	1	
	6	ПБУ-2-312.09.03.201	Штуцер	1	
	8		Винтовое соединение 3/4" BSP DS25 M36x2 CAST 100539.1 DIN 2353	2	
	9		Клапан предохранительный VMP 3/4"	1	
	10		Кольцо уплотнительное DDW4CO827	1	
	11		Регулируемое поворотное соединение 1/4" BSP DL10 M16x1,5 CAST 101306.1 DIN 2353	1	
	12		Регулируемый тройник DS25 M36x2 CAST 605021.1 DIN 2353	1	
	13		Регулируемое Т-образное соединение DS25 M36x2 CAST 604621.1 DIN 2353	1	
	14		Регулируемый угольник DS25 M36x2 CAST 604221.1 DIN 2353	4	
	15		Точка измерительная 1016x15C	1	
<b>16</b>		<b>ПБУ-2-312.09.03.300</b>	<b>Обвязка дивертера пульты №1</b>		
	1	ПБУ-2-312.09.03.310	Трубопровод	1	
	2	ПБУ-2-312.09.03.320	Угольник в сборе	1	
	3	ПБУ-2-312.09.03.301	Штуцер	1	
	5		Винтовое соединение 3/4" BSP DS25 M36x2 CAST 100539.1 DIN 2353	2	
	6		Дивертер DDFA3340A-1T	1	
	7		Кольцо уплотнительное DDW4CO827	1	
	8		Регулируемый угольник DS25 M36x2 CAST 604221.1 DIN 2353	1	
<b>17</b>		<b>ПБУ-2-312.09.03.400</b>	<b>Обвязка дивертера пульты №2</b>		
	1	ПБУ-2-312.09.03.410	Трубопровод	1	
	3		Винтовое соединение 1/2" BSP DL15 M22x1,5 CAST 100508.1 DIN 2353	5	
	4		Дивертер DDFA3120A	1	
	5		Клапан обратный VU 1/2"	3	
	6		Регулируемое Т-образное соединение DL15 M22x1,5 CAST 604608.1 DIN 2353	1	

	7		Регулируемый угольник DL15 M22x1,5 CAST 604208.1 DIN 2353	3	
	8		Соединение с накидной гайкой 1/2" BSP DL15 M22x1,5 CAST 600508 DIN 2353	4	
	9		Точка измерительная проходная M22x1,5 1315000C (15L-V16x2)	1	
<b>18</b>		<b>ПБУ-2-312.09.03.500</b>	<b>Линия подачи</b>		
	1	ПБУ-2-312.09.03.510	Трубопровод	1	
	2	ПБУ-2-312.09.03.520	Трубопровод в сборе	1	
	3	ПБУ-2-312.09.03.550	Трубопровод	2	
	4	ПБУ-2-312.09.03.560	Трубопровод	1	
	7		Винтовое соединение 3/4" BSP DS25 M36x2 CAST 100539 .1 DIN 2353	2	
	8		Кран шаровый RAS 2340	1	
	9		Регулируемый угольник DS25 M36x2 CAST 604221.1 DIN 2353	1	
	10		Точка измерительная проходная M36x2 (25S-M16x2) 1425000C	1	
	11		Тройник DS25 M36x2 CAST 103921.1 DIN 2353	2	

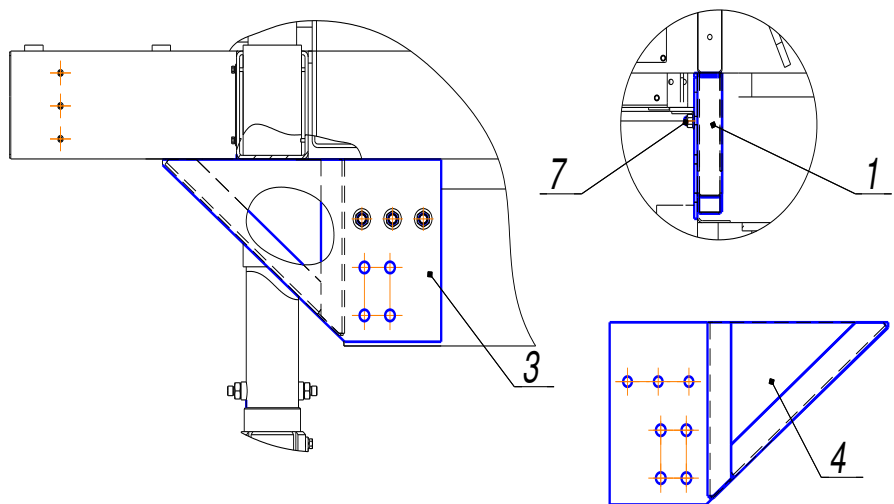


Рис. 7 Монтаж кронштейна правого

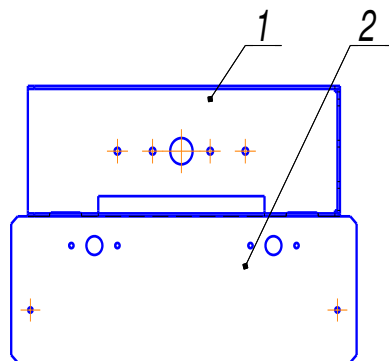


Рис. 8 Кронштейн заднего фонаря левый в сборе

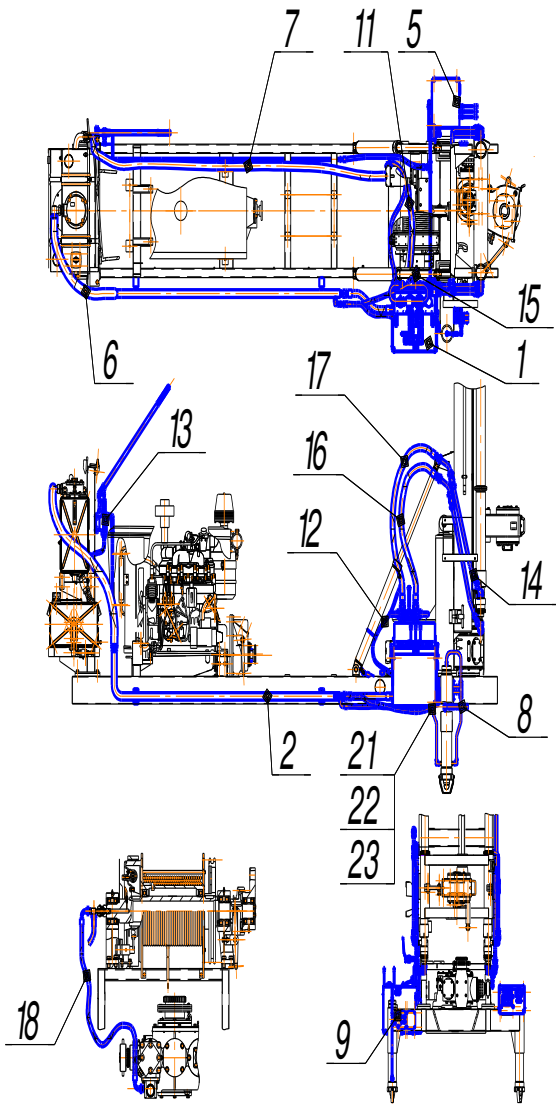


Рис. 9 Гидросистема

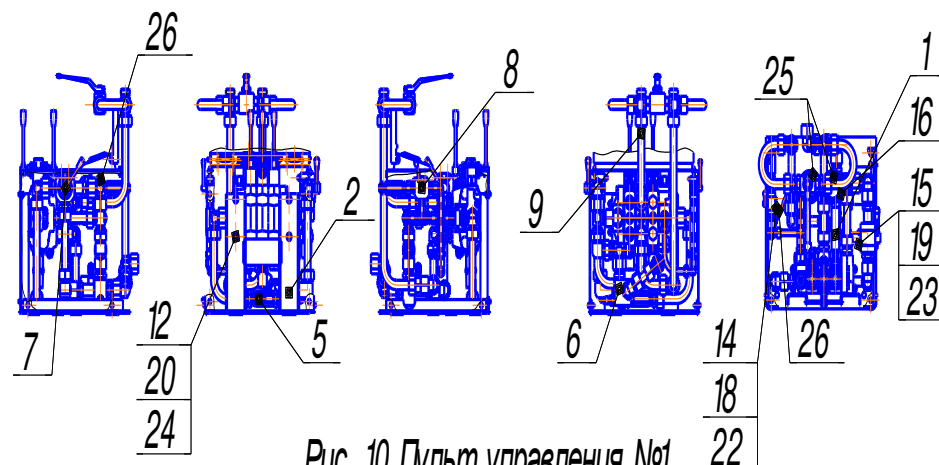


Рис. 10 Пульт управления №1

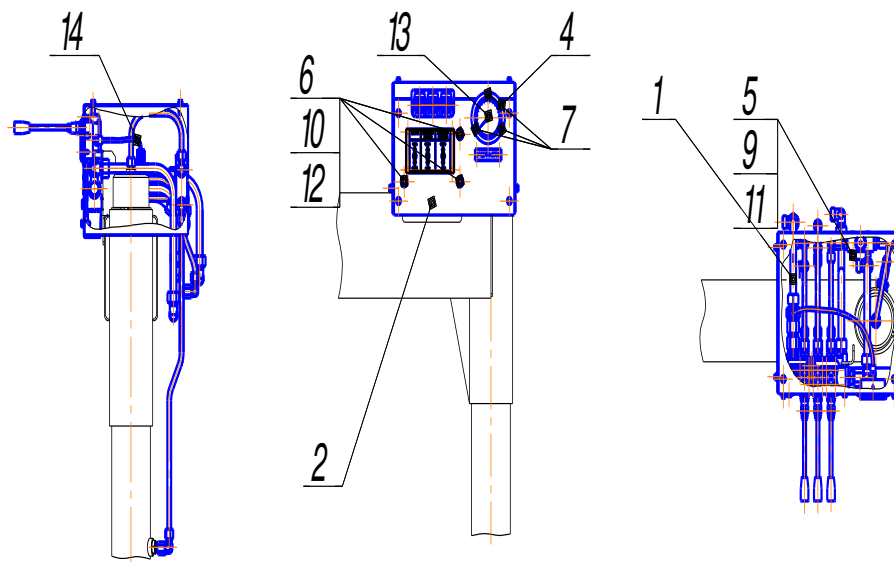


Рис. 11 Пульт гидроуправления №2

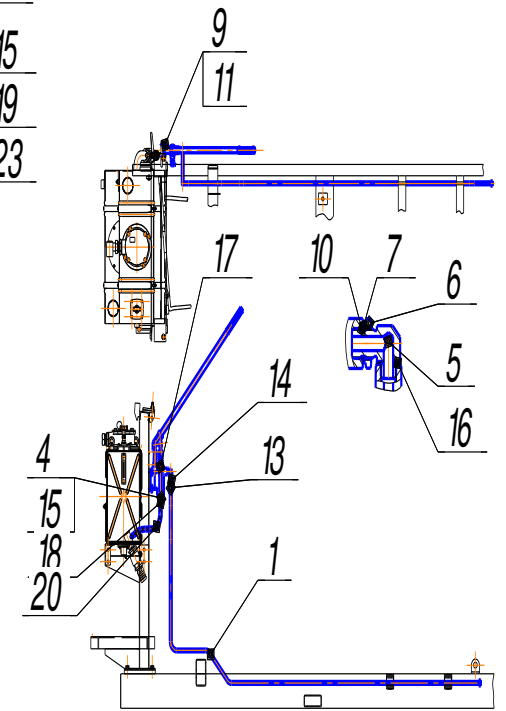


Рис. 12 Связка насоса ручного

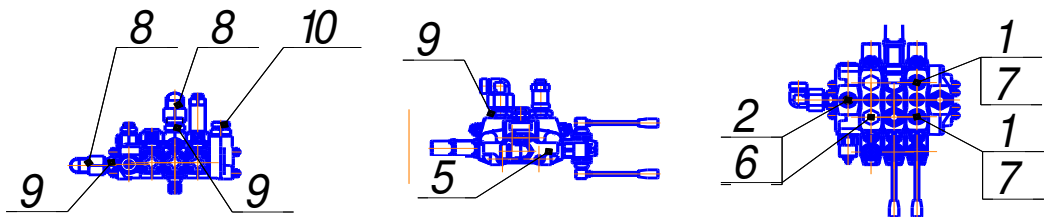


Рис. 13 Обвязка гидрораспределителя

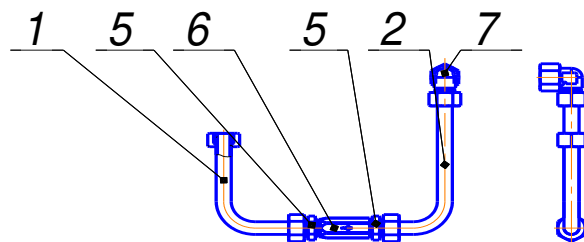


Рис. 14 Обвязка клапана обратного

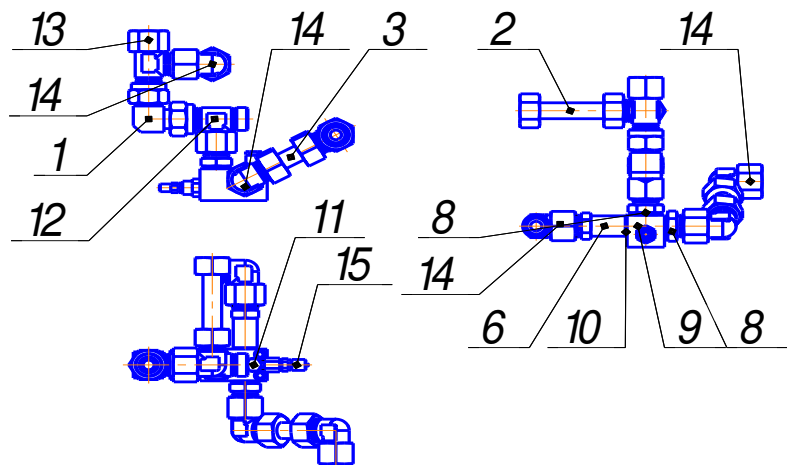


Рис. 15 Обвязка клапана предохранительного.

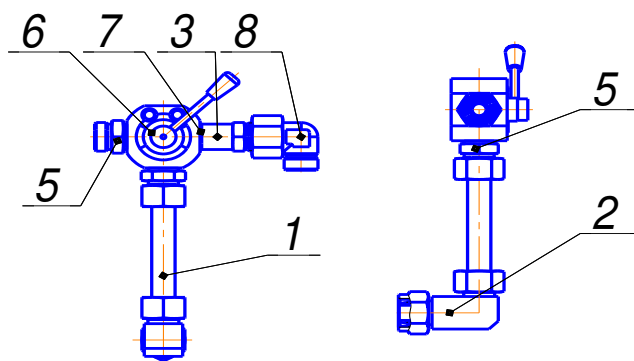


Рис. 16 Обвязка дивертера пульты №1

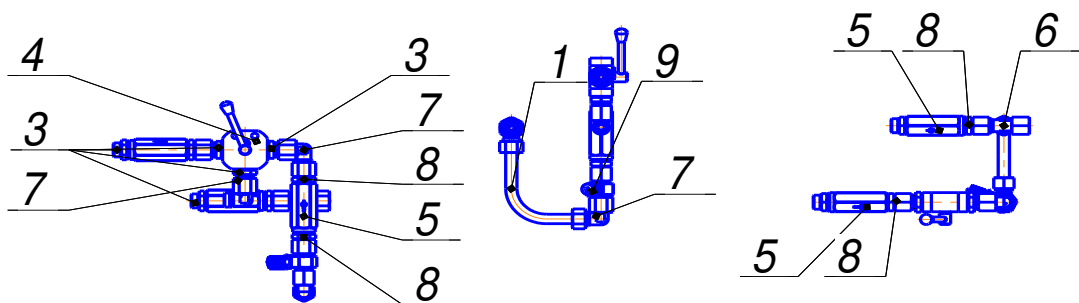


Рис. 17 Обвязка дивертера пульты №2

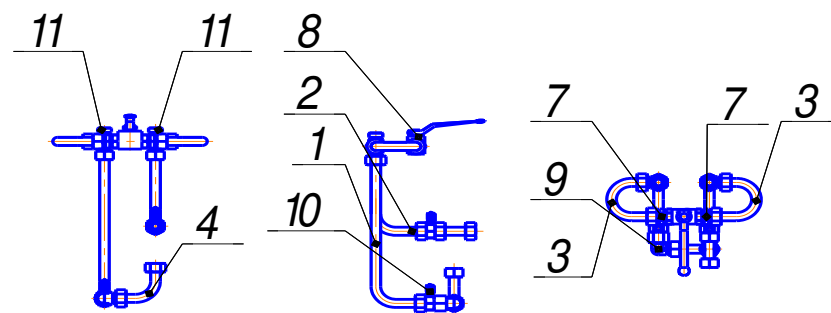


Рис. 18 Линия подачи

№ рис	№ поз	Обозначение	Наименование сборочных единиц, деталей	Кол. сбор. ед., деталей на сбор. ед.	Наименование сборочных единиц, деталей
1	2	3	4	5	6
<b>19</b>		<b>ПБУ-2-314.10.00.000</b>	<b>Мачта</b>		
	1	ПБУ-2-322.10.01.000	Ферма	1	
	2	ПБУ-2-322.10.02.000	Ролик в сборе	1	
	5	ПБУ-2М.10.03.000	Кронштейн крепления мачты	2	
	6	ПБУ-1.10.04.000	Ролик направляющий	1	
	8	ПБУ-2-322.10.00.001	Втулка	2	
	9	ПБУ-2-322.10.00.002	Труба	1	
	12	ПБУ-2-385П.10.00.002	Прижим	2	
	13	ПБУ-1.10.05.001	Зажим верхний	3	
	14	ТФЛ-001	Табличка	1	
	15		Болт М6-6g x 20.58.019 ГОСТ 7798-70	4	
	16		Болт М6-6g x 30.58.019 ГОСТ 7798-70	6	
	17		Болт М8-6g x 30.58.019 ГОСТ 7798-70	2	
	18		Болт М10-6g x 22.58.019 ГОСТ 7798-70	4	
	19		Болт М12-6g x 30.88.35.019 ГОСТ 7798-70	4	
	20		Болт 7002-0582 У ГОСТ 14724-69	1	
	21		Гайка 7003-0304 ГОСТ 8918-69	1	
	22		Кольцо В105 ГОСТ 13941-86	4	
	23		Ось 6-10b12x35.45.Ц9.хр.бцв ГОСТ 9650-80	1	
	24		Ось 6-30b12x70.45.Ц9.хр.бцв ГОСТ 9650-80	2	
	25		Шайба 6 65Г 019 ГОСТ 6402-70	10	
	26		Шайба 8 65Г 019 ГОСТ 6402-70	2	
	27		Шайба 10 65Г 019 ГОСТ 6402-70	4	
	28		Шайба 12 65Г 019 ГОСТ 6402-70	4	
	29		Шайба 10.01.08кп.019 ГОСТ 9649-78	1	
	30		Шайба А.8.01.08кп.019 ГОСТ 11371-78	2	
	31		Шайба 2.30.01.08кп.019 ГОСТ 11371-78	2	
	32		Шплинт 2,5 x 20.019 ГОСТ 397-79	1	
	33		Шплинт 3,2 x 22.019 ГОСТ 397-79	2	
	34		Шплинт 6,3 x 50.019 ГОСТ 397-79	2	
	35		Заклепка резьбовая М6 6М-30TS/KN	4	
	36		Заклепка резьбовая М8 8М-60TS/KN	8	
<b>20</b>		<b>ПБУ-2-314.11.00.000</b>	<b>Каретка с вращателем и трёхгранным валом</b>		
	1	ПБУ-2-322.11.01.000	Каретка	1	
	4	ПБУ-2М.11.03.000	Защелка	1	
	5	ПБУ-2М.11.06.000	Кронштейн в сборе	2	
	6	ПБУ-2М.11.07.000	Балка	1	
	8	ПБУ-1.11.03.000	Вращатель	1	
	10	ПБУ-2-101.11.01.000	Патрон-элеватор	1	
	11	УГБ50А-04-4-5А	Муфта соединительная	1	
	13	ПБУ-2-322.11.00.001	Муфта	1	

	14	ПБУ-2М.11.00.002	Втулка	1	
	15	ПБУ-2М.11.00.004	Вал трехгранный	1	
	16	ПБУ-2М.11.00.006	Крышка	1	
	17	ПБУ-2М.11.00.007	Втулка	1	
	18	ПБУ-2М.11.00.008	Стакан	2	
	19	ПБУ-2М.11.00.009	Ригель	2	
	20	ПБУ-2М.11.00.013	Ползун	4	
	21	ПБУ-2М.11.00.014	Планка	4	
	22	ПБУ-2М.11.00.015	Планка	4	
	23	ПБУ-2М.11.00.018	Втулка	1	
	24	ПБУ-2М.11.00.019	Упор	2	
	25	ПБУ-2М.11.00.021	Прокладка	8	
	29	ПБУ-1.11.00.001	Кронштейн	2	
	30	ПБУ-1.11.00.003	Прокладка	8	
	31	ПБУ-1.11.00.003-01	Прокладка	8	
	32	ПБУ-1.11.00.011	Диск	1	
	33	ПБУ-1.11.00.012	Крышка	1	
	36	УГБ50А-04-02А	Муфта промежуточная	1	
	37	УГБ50М-04-229	Втулка	1	
	38	УГБ50М-04-240	Прокладка	3	
	39	1ВСМ.11.00.007	Крышка	1	
	42		Болт М10-6g x 25.88.35.019 ГОСТ 7798-70	8	
	43		Болт М10-6g x 100.88.35.019 ГОСТ 7798-70	4	
	44		Болт М12-6g x 70.88.35.019 ГОСТ 7798-70	12	
	45		Болт М16-6g x 70.88.35.019 ГОСТ 7798-70	4	
	48		Гайка М10-6Н.8.35.019 ГОСТ 5915-70	4	
	49		Гайка М16-6Н.8.35.019 ГОСТ 5915-70	4	
	51		Гайка М60 x 2-6Н.06.019 ГОСТ 11871-88	1	
	52		Гайка М60x2ЛН-6Н.06.019 ГОСТ 11871-88	1	
	55		Манжета 1.2-70 x 95-1 ГОСТ 8752-79	2	
	56		Манжета 2.2-70 x 95-1 ГОСТ 8752-79	1	
	59		Маслёнка 1.3.Ц6 ГОСТ 19853-74	2	
	60		Подшипник 1312 ГОСТ 28428-90	2	
	63		Шайба 10 65Г.019 ГОСТ 6402-70	12	
	64		Шайба 12 65Г.019 ГОСТ 6402-70	12	
	65		Шайба 16 65Г.019 ГОСТ 6402-70	4	
	67		Шайба 60.01.08кп.019 ГОСТ 11872-89	2	
	70		Шпонка 2-18 x 11 x 50 ГОСТ 23360-78	1	
<b>21</b>		<b>ПБУ-1.11.03.000</b>	<b>Вращатель</b>		
	1	1ВСМ.11.03Б.010	Корпус	1	
	2	1ВСМ.11.03Б.020	Масломер	1	
	16	1ВСМ.11.03.011	Кольцо	1	
	8	1ВСМ.11.03Б.001	Крышка	1	
	9	1ВСМ.11.03Б.002	Ручка	1	
	10	1ВСМ.11.03Б.003	Валик	1	
	11	1ВСМ.11.03Б.004	Шестерня	1	



12	1ВСМ.11.03Б.006	Прокладка	2	
13	1ВСМ.11.03Б.007	Стакан	1	
14	1ВСМ.11.03Б.008	Шестерня	1	
15	1ВСМ.11.03Б.009	Втулка	1	
17	1ВСМ.11.03Б.012	Прокладка	4	
18	1ВСМ.11.03Б.012-01	Прокладка	4	
19	1ВСМ.11.03Б.012-02	Прокладка	4	
20	1ВСМ.11.03Б.013	Стакан	1	
21	1ВСМ.11.03Б.018	Ригель	1	
22	1ВСМ.11.03Б.021	Шайба	2	
23	1ВСМ.11.03Б.022А	Ось	1	
24	1ВСМ.11.03Б.025	Шпонка	2	
25	1ВСМ.11.03Б.026	Шестерня	1	
26	1ВСМ.11.03Б.027	Фланец	1	
27	1ВСМ.11.03Б.028	Прокладка	4	
28	1ВСМ.11.03Б.028-01	Прокладка	4	
29	1ВСМ.11.03Б.028-02	Прокладка	4	
30	1ВСМ.11.03Б.029	Фланец	1	
31	1ВСМ.11.03Б.036	Кольцо распорное	1	
32	1ВСМ.11.03Б.038	Кольцо распорное	1	
33	1ВСМ.11.03Б.041	Прокладка	2	
34	1ВСМ.11.03Б.042	Прокладка	2	
35	ЛБУ-03-33	Прокладка	1	
36	ЛБУ-45-10	Пробка	1	
37	ЛБУ-45-11	Прокладка	1	
5	ПБУ-1.11.03.001А	Шпindelь	1	
6	ПБУ-1.11.03.002А	Кольцо защитное	2	
7	ПБУ-1.11.03.003А	Кольцо защитное	2	
40		Болт М10-6g x 14.58.019 ГОСТ 7798-70	10	
41		Болт М10-6g x 20.58.019 ГОСТ 7798-70	4	
42		Болт М12-6g x 30.58.019 ГОСТ 7798-70	24	
43		Кольцо 042-050-46-2-2- ГОСТ 9833-73	1	
44		Кольцо 060-065-30-2-2- ГОСТ 9833-73	1	
45		Кольцо 145-150-36-2-2 ГОСТ 9833-73	2	
46		Кольцо 170-180-58-2-2 ГОСТ 9833-73	2	
47		Кольцо В100 ГОСТ 13943-86	2	
48		Манжета 1.2-100 x 125-1 ГОСТ 8752-79	4	
49		Масленка 1.3Ц6 ГОСТ 19853-74	2	
50		Подшипник 211 ГОСТ 8338-75	2	
51		Шайба 10 65Г.019 ГОСТ 6402-70	14	
52		Шайба 12 65Г.019 ГОСТ 6402-70	24	
53		Шплинт 3,2 x 22.019 ГОСТ 397-79	2	
54		Подшипник 7220А ГОСТ 27365-87	2	
56		Подшипник 2007120А ТУ37.006.162-89	2	

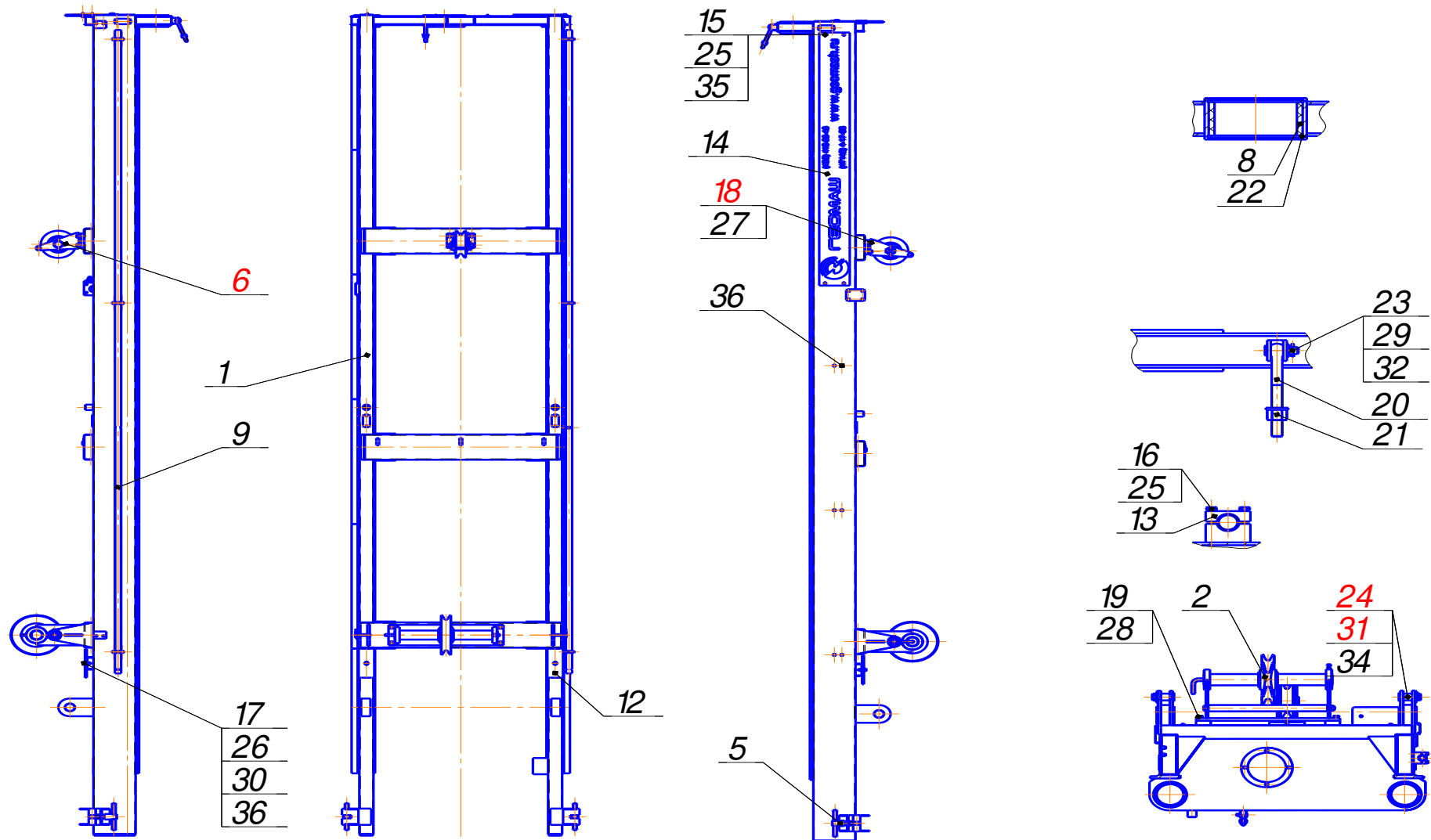


Рис. 19 Мачта

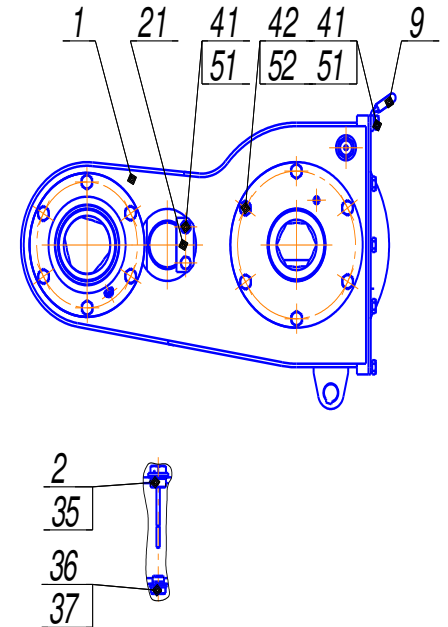
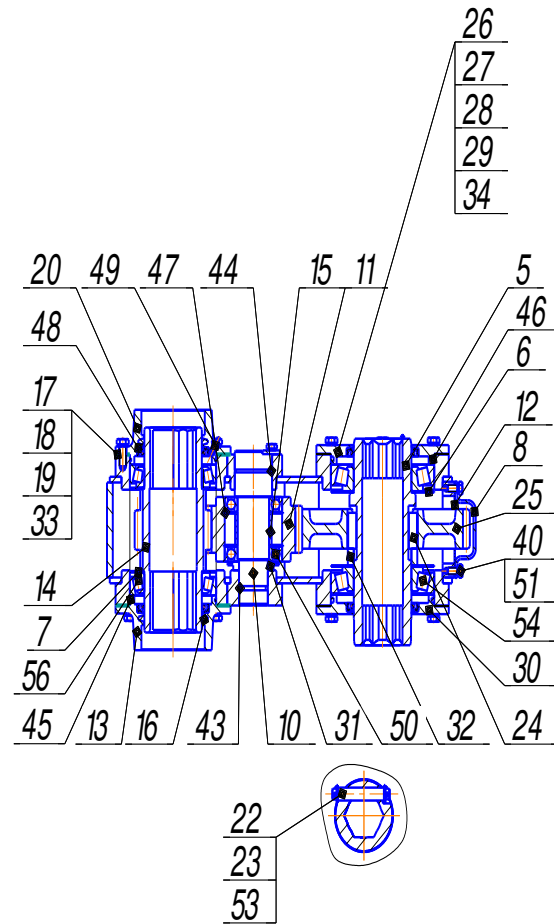
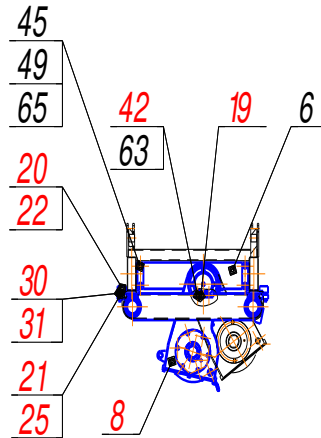
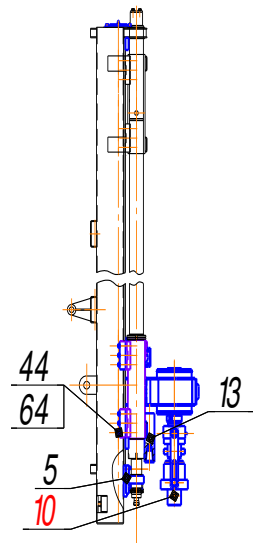
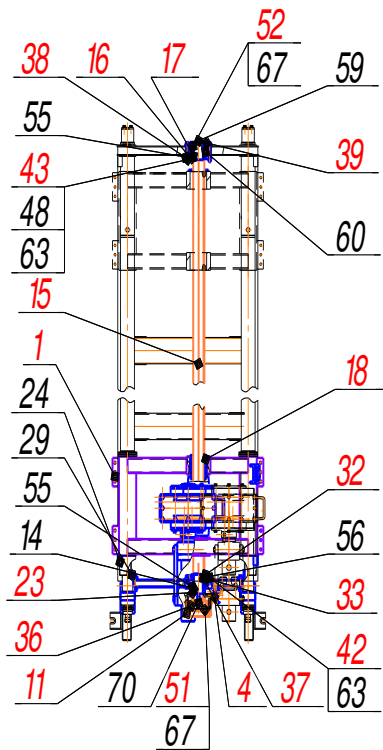


Рис. 20 Каретка с вращателем и трехгранным валом

Рис. 21 Вращатель

№ рис	№ поз	Обозначение	Наименование сборочных единиц, деталей	Кол-во сбор. ед., деталей на сбор. ед.	Наименование сборочных единиц, деталей
1	2	3	4	5	6
<b>22</b>		<b>ПБУ-2-314.13.00.000</b>	<b>Монтаж механического отвода вращателя</b>		
	1	ПБУ-1.11.05.000	Фиксатор	1	
	2	ПБУ-1.11.09.000	Фиксатор	1	
	3	ПБУ-1.11.10.000	Кронштейн упорный	1	
	5	ЛБУ50-40-2	Ось с фиксатором	1	
	7	ПБУ-2-314.13.00.001	Лист	1	
	9	ПБУ-1.11.00.002	Тяга	1	
	10	ПБУ-1.11.00.013	Ушко	1	
	11	1ВСМ.11Б.00.014	Проушина	1	
	12	ЛБУ-18-10	Пружина	1	
	13	ЛБУ-18-11	Гайка	1	
	14	ЛБУ-18-30	Валик	1	
	17		Шайба 24.01.08кп.019 ГОСТ 11872-89	1	
	18		Шплинт 5 x 32.019 ГОСТ 397-79	1	
<b>23</b>		<b>ПБУ-2-314.14.00.000</b>	<b>Платформа с откидными бортами</b>		
	1	ПБУ-2-314.14.01.000	Платформа левая	1	
	2	ПБУ-2-314.14.02.000	Платформа правая	1	
	3	ПБУ-2-314.14.04.000	Брызговик в сборе	2	
	4	ПБУ-2-314.14.03.000	Ограждение в сборе	2	
	5	ПБУ-2-314.14.00.001	Платик	4	
	6	ПБУ-2-314.14.00.003	Платик	4	
	7	ПБУ-2-101.01.02.103	Брызговик	2	
	8	ПБУ-2-101.01.02.104	Прижим	2	
	11		Болт М6-6g x 20.58.019 ГОСТ 7798-70	12	
	12		Болт М8-6g x 30.58.019 ГОСТ 7798-70	6	
	13		Болт М16-6g x 25.88.35.019 ГОСТ 7798-70	16	
	14		Болт М16-6g x 35.88.35.019 ГОСТ 7798-70	8	
	15		Винт В 2.М 6-6g x 16.58.019 ГОСТ 17473-80	8	
	16		Гайка М6-6Н.8.35.019 ГОСТ 5915-70	12	
	17		Шайба 6 65Г 019 ГОСТ 6402-70	12	
	18		Шайба 8 65Г 019 ГОСТ 6402-70	6	
	19		Шайба 16 65Г 019 ГОСТ 6402-70	24	
	20		Шайба А.8.01.08кп.019 ГОСТ 11371-78	6	
	21		Заклепка резьбовая М6 6М-30ТS/KN	8	
	22		Светоотражатель ФП-316 ТУ 37.003.079-80	4	
	24	ПБУ-2-314.14.05.000	Ограждение в сборе	2	

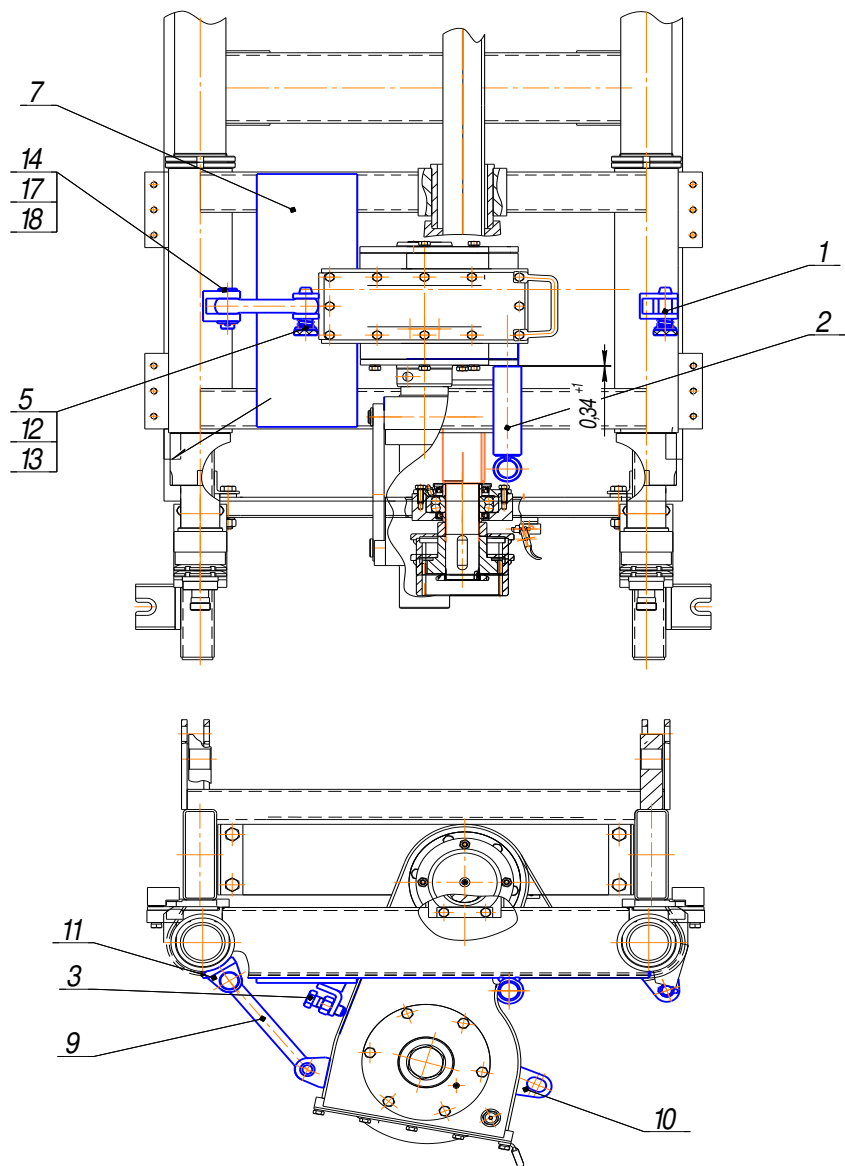


Рис. 22 Монтаж механического отвода вращателя

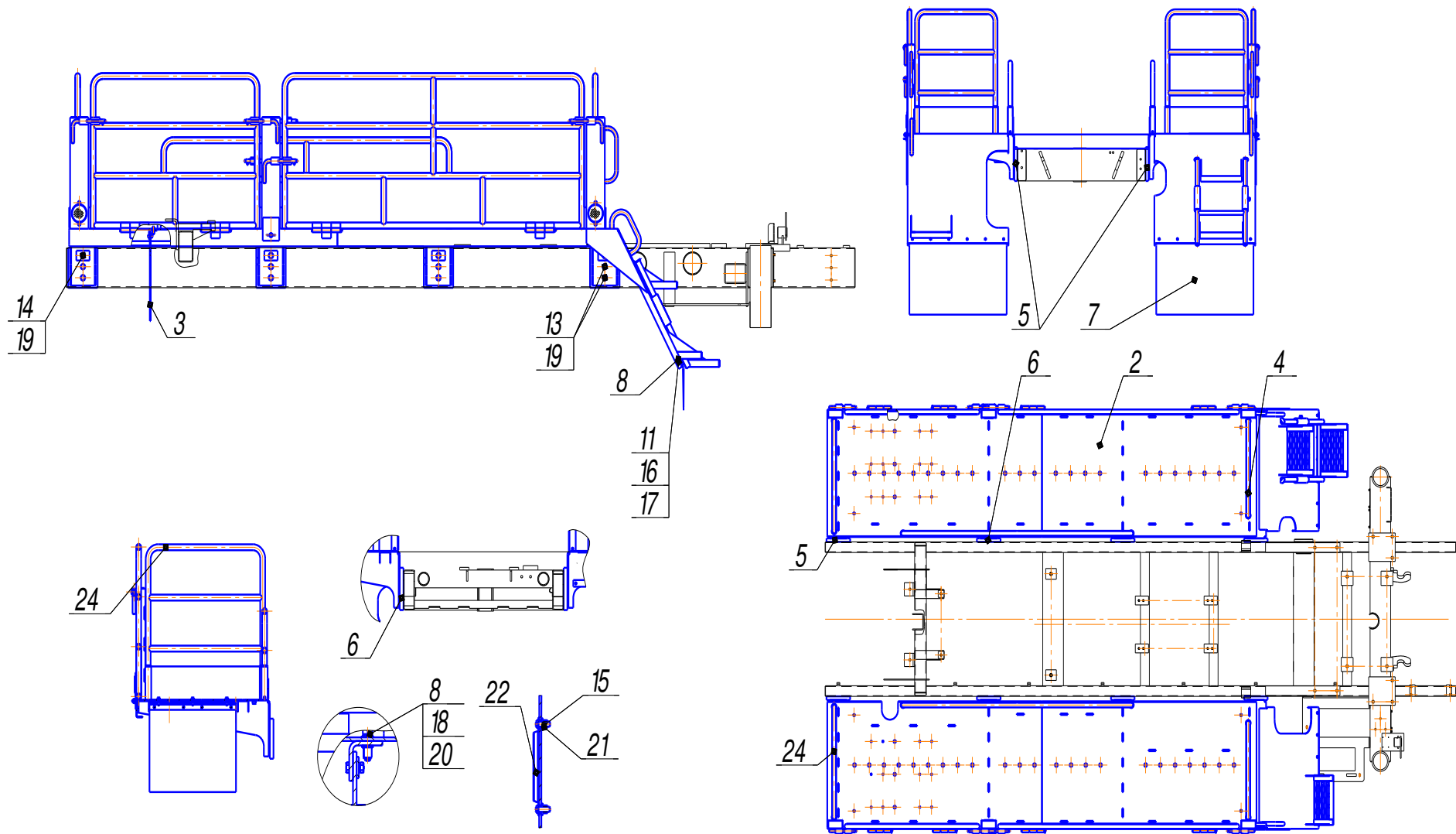


Рис. 23 Платформа с откидными бортами

№ рис	№ поз	Обозначение	Наименование сборочных единиц, деталей	Кол-во сбор. ед., деталей на сбор. ед.	Наименование сборочных единиц, деталей
1	2	3	4	5	6
24		<b>ПБУ-2-314.16.00.000</b>	<b>Управление</b>		
	1	ПБУ-2-322.16.01.000	Кронштейн в сборе	1	
	2	ПБУ-2-322.16.02.000	Управление тормозом лебедки	1	
	3	ПБУ-2-322.16.03.000	Управление муфтой сцепления и включением лебедки	1	
	4	ПБУ-2-322.16.05.000	Управление КПП	1	
	5	ПБУ-2-322.16.06.000	Кронштейн в сборе	1	
	6	ПБУ-2-322.16.07.000	Узел включения реверса	1	
	7	ПБУ-2-322.16.09.000	Кронштейн	1	
	10	ПБУ-2М.16.06.000	Кронштейн	1	
	11	ПБУ-1.16.06.000	Тяга в сборе	1	
	13	ПБУ-2-101.16.02.000	Рычаг в сборе	1	
	15	ПБУ-1.16.00.003	Тяга	1	
	17	ПБУ-1.16.04.001	Палец	1	
	18	ПБУ-1.16.01.015	Табличка	1	
	19	1ВСМ.16.00.007	Серьга	2	
	20	1ВСМ.16Б.00.003	Рычаг	1	
	21	1ВСМ.13.00.006	Вилка	1	
	22	ЛБУ-07-14	Муфта стяжная	1	
	23	ПБУ-2М.09.03.109	Табличка	1	
	25		Болт М10-6г х 20.58.019 ГОСТ 7798-70	4	
	26		Болт М10-6г х 35.58.019 ГОСТ 7798-70	2	
	27		Гайка М10-6Н.8.35.019 ГОСТ 5915-70	2	
	28		Гайка М16-6Н.8.35.019 ГОСТ 5915-70	1	
	29		Гайка М16LN-6Н.8.35.019 ГОСТ 5915-70	1	
	30		Гайка М20-6Н.8.35.019 ГОСТ 5915-70	1	
	31		Кольцо В20 ГОСТ 13940-86	1	
	32		Ось 6-8h11x25.45.Ц9.хр.бцв. ГОСТ 9650-80	2	
	33		Ось 6-8h11x28.45.Ц9.хр.бцв. ГОСТ 9650-80	2	
	34		Ось 6-10h11x32.45.Ц9.хр.бцв. ГОСТ 9650-80	2	
	35		Ось 6-10h11x40.45.Ц9.хр.бцв. ГОСТ 9650-80	1	
	36		Ось 6-12h11x45.45.Ц9.хр.бцв. ГОСТ 9650-80	2	
	37		Шайба 10 65Г 019 ГОСТ 6402-70	6	
	38		Шайба 20 65Г 019 ГОСТ 6402-70	1	
	39		Шайба А.8.01.08кп.019 ГОСТ 11371-78	5	
	40		Шайба А.10.01.08кп.019 ГОСТ 11371-78	3	
	41		Шайба А.12.01.08кп.019 ГОСТ 11371-78	2	
	42		Шплинт 2 х 16 ГОСТ 397-79	5	
	43		Шплинт 3,2 х 18 ГОСТ 397-79	3	
	44		Шплинт 3,2 х 22 ГОСТ 397-79	2	
	47		Заклёпка вытяжная 3,2x10	6	

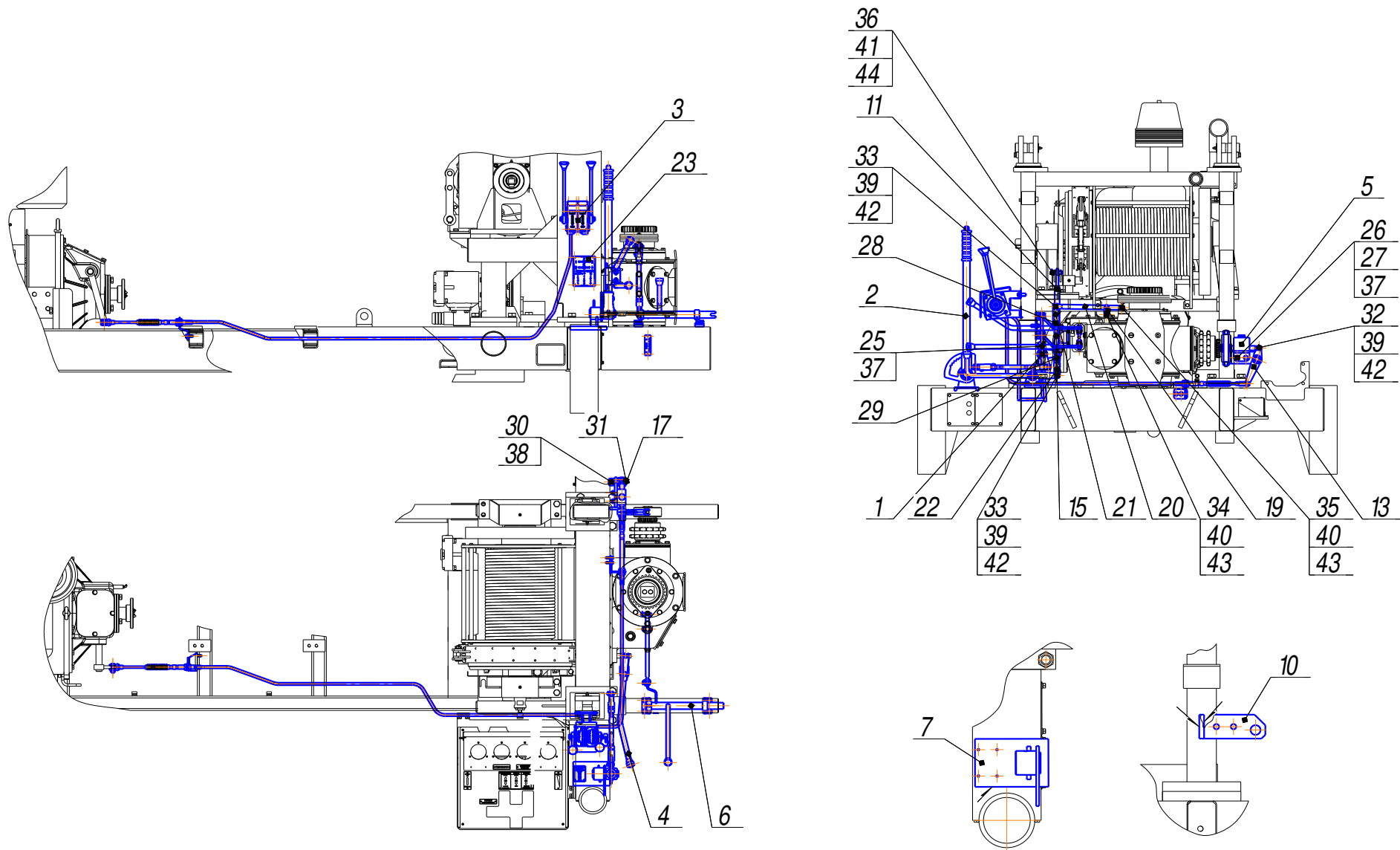


Рис. 24 Управление



№ рис	№ поз	Обозначение	Наименование сборочных единиц, деталей	Кол-во сбор. ед., деталей на сбор. ед.	Наименование сборочных единиц, деталей
1	2	3	4	5	6
<b>25</b>		<b>ПБУ-2-314.17.00.000</b>	<b>Стойка передняя</b>		
	1	ПБУ-2-314.17.01.000	Стойка	1	
	3	ПБУ-1.01.02.210	Кронштейн левый	1	
	4	ПБУ-1.01.02.220	Кронштейн правый	1	
	7	ПБУ-2М.01.03.001	Платик	2	
	8	ПБУ-2М.01.03.002	Упор	4	
	10		Болт М16-6g x 30.58.019 ГОСТ 7798-70	4	
	11		Шайба 16 65Г 019 ГОСТ 6402-70	4	
<b>26</b>		<b>ПБУ-2-317.18.00.000</b>	<b>Электрооборудование</b>		
	1	ПБУ-2-317.18.01.000	Пульт	1	
	2	ПБУ-2-317.18.02.000	Жгут	1	
	3	ПБУ-2-317.18.03.000	Жгут	1	
	4	ПБУ-2-317.18.04.000	Жгут	1	
	7	ПБУ-2-322.18.02.000	Кронштейн	1	
	8	ПБУ-2-322.18.03.000	Провод в сборе	1	
	9	ПБУ-2-322.18.04.000	Провод в сборе	1	
	10	ПБУ-2-322.18.05.000	Провод в сборе	1	
	11	ПБУ-2-322.18.07.000	Жгут	1	
	12	ПБУ-2-322.18.08.000	Жгут	1	
	13	ПБУ-2-322.18.09.000	Жгут	1	
	14	ПБУ-2-322.18.10.000	Жгут	1	
	15	ПБУ-2-322.18.11.000	Провод в сборе	1	
	16	ПБУ-2-322.18.12.000	Электрообвязка мачты	1	
	20	ПБУ-2.18.00.001	Переходник	1	
	21	УБЛ-1К.03.00.004	Прокладка	1	
	25		Болт М6-6g x 16.58.019 ГОСТ 7798-70	2	
	26		Болт М8-6g x 12.58.019 ГОСТ 7798-70	2	
	27		Болт М10-6g x 25.58.019 ГОСТ 7798-70	4	
	28		Винт В.М5-6g x 45.58.019 ГОСТ 17473-80	4	
	29		Гайка М6-6Н.8.35.019 ГОСТ 5915-70	2	
	30		Гайка М10-6Н.8.35.019 ГОСТ 5915-70	4	
	31		Шайба 5 ГОСТ 6402-70	4	
	32		Шайба 6 ГОСТ 6402-70	2	
	33		Шайба 8 ГОСТ 6402-70	2	
	34		Шайба 10 ГОСТ 6402-70	4	
	38		Ввод кабельный FGB21M-12В	1	
	39		Выключатель аккумуляторный батареи 1420.3737 ТУ 37.003.574-74	1	
	40		Выключатель ВК418 ТУ 37.003.188-76	1	
	41		Выключатель путевой ВП15 Е 21А231-54У2.8	1	

	42		Зажим SP 320/20 PAH-GD-AS M W10	2	
	43		Датчик аварийного давления масла ММ111Д-381060 ТУ 37.003.546-76	1	
	44		Датчик сигнализатора температуры ТМ111 ТУ 37.003.569-90	1	
	45		Датчик указателя давления ММ358 ТУ 37.003.387-78	1	
	46		Датчик указателя температуры ТМ100 ТУ 37.003.271-76	2	
	47		Сигнал звуковой СЗ14Г ТУ 37.003.702-75	1	
	48		Хомут кабельный КСС 4х200 (черный)	30	
<b>27</b>		<b>ПБУ-2-317.65.00.000</b>	<b>Пневмосистема</b>		
	1	ПБУ-2-317.65.04.000	Рукав в сборе	1	
	2	ПБУ-2-317.65.06.000	Подвеска рукава	1	
	3	ПБУ-2-322.65.01.000	Трубопровод в сборе	1	
	4	ПБУ-2.65.03.000-01	Рукав в сборе	1	
	5	ПБУ-2.62.02.000	Кронштейн в сборе	3	
	8	ПБУ-2-322.65.00.001	Переходник	1	
	9	ПБУ-2-322.65.00.002	Табличка	1	
	10	ПБУ-2.62.00.001	Переходник	1	
	11	ПБУ-2.62.00.002	Прокладка	1	
	12	ЛБУ013.43.00.001	Кожух	1	
	15		Болт М6-6g x 10.58.019 ГОСТ 7798-70	2	
	16		Винт А.М 4-6g x 16.58.019 ГОСТ 7798-70	3	
	17		Кольцо 027-031-25-2-2 ГОСТ 9833-73	1	
	18		Шайба 6 65Г 019 ГОСТ 6402-70	2	
	21		Заклепка резьбовая М4-4М-20ТS/KN	3	
	22		Заклепка вытяжная 3,2х6	2	
	23		Манометр ТМ-320ТС.20 (0-2,5МПа) G1/4.1,5 (в комплекте с прямой скобой-тип1)	1	
	24		Микрошланг 6400-50204-10162-500	1	
	25		Ниппель-манометр МNР 140 (М16х2, G1/4)	1	
	26		Пневмоклапан предохранительный П-КАПМ 25-3 УХЛ 4 ТУ2-053-0224842-011-89	1	
	27		Лента Ф-4ПН 0,2х40 ГОСТ 24222-80	1	
	28	ПБУ-2-317.65.08.000	Корпус	1	
	29	ПБУ-2-317.65.01.000	Трубопровод в сборе	1	
	30	ПБУ-2-317.65.03.000	Хомут	2	
	31	ПБУ-2-317.65.05.000	Рукав в сборе	1	
	33		Контргайка 40 ГОСТ 8968-75	1	
	28	ПБУ-2.65.04.000	Корпус	1	
	32	ПБУ-2.65.00.009	Лист	1	
	33		Контргайка 40 ГОСТ 8968-75	2	
	34		Кран шаровой STC DN40 11/2"	1	

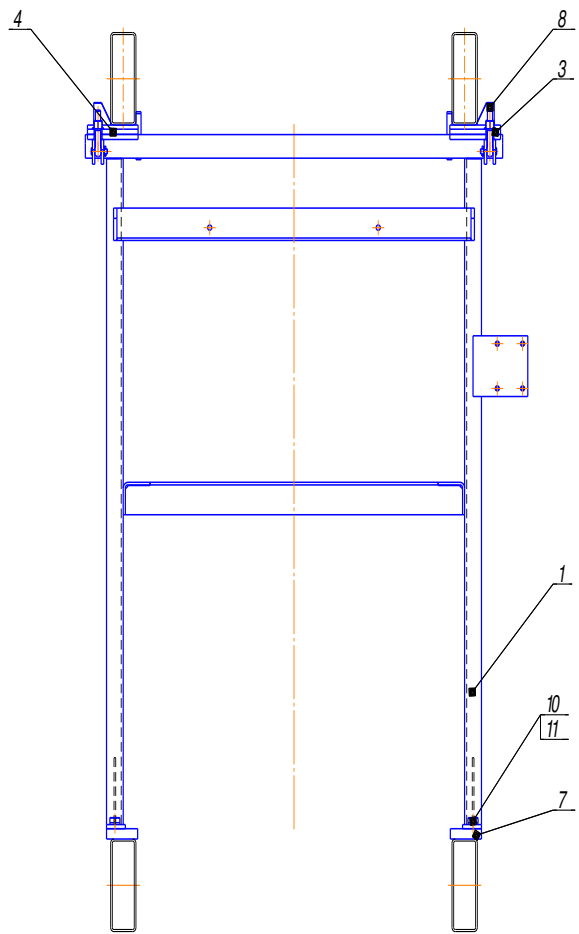


Рис. 25 Стойка передняя

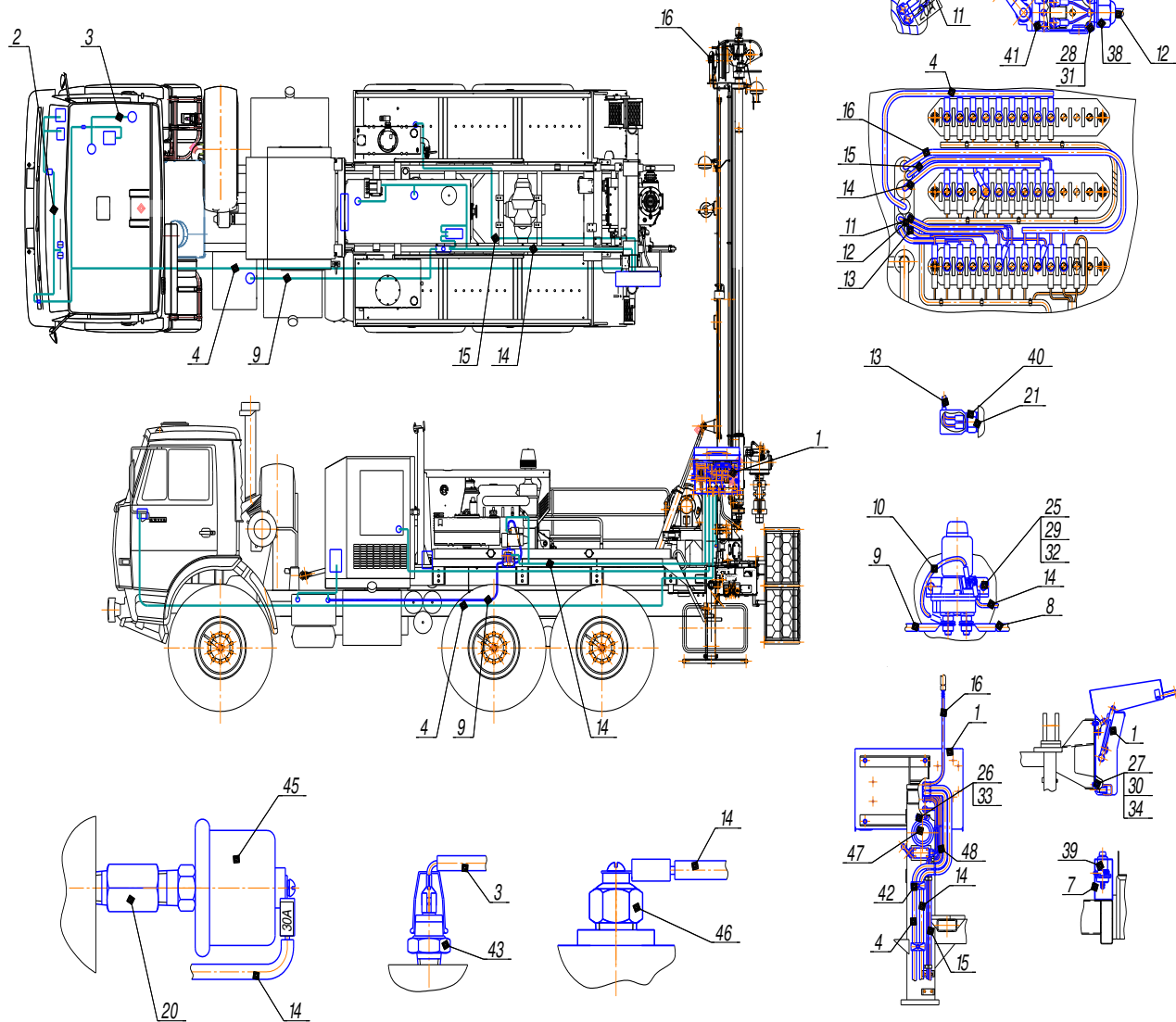


Рис. 26 Электрооборудование

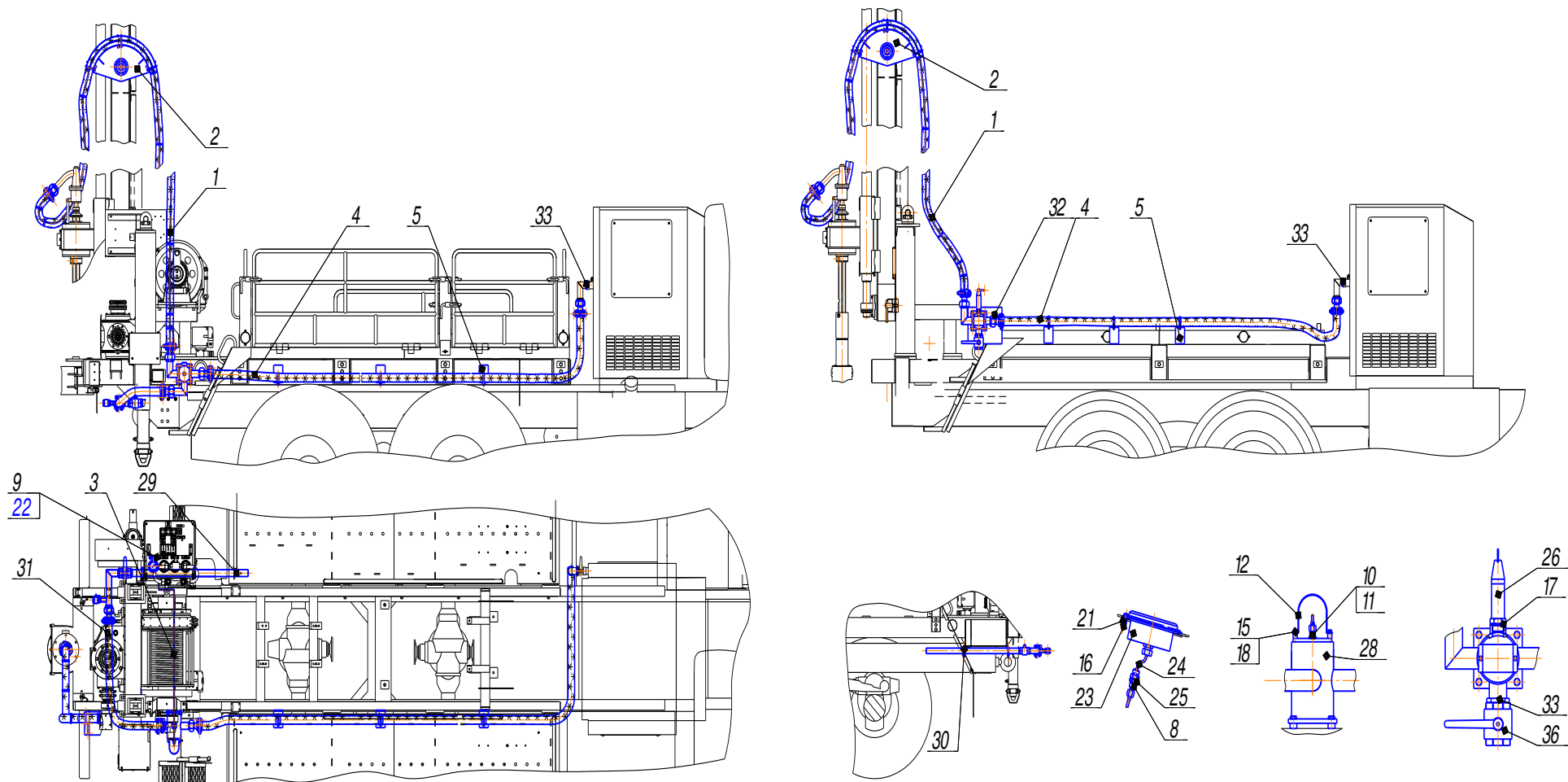


Рис. 27 Пневмосистема

№ рис	№ поз	Обозначение	Наименование сборочных единиц, деталей	Кол-во сбор. ед., деталей на сбор. ед.	Наименование сборочных единиц, деталей
1	2	3	4	5	6
<b>28</b>		<b>ПБУ-2-317.66.00.000</b>	<b>Установка компрессора</b>		
	1	ПБУ-2-317.66.01.000	Кронштейн в сборе	4	
	3	ПБУ-2-317.66.03.000	Доработка карданного вала	1	
	6	ПБУ-2-317.66.00.001	Подкладка	2	
	7	ПБУ-2-119.66.00.001	Кронштейн	4	
	8	ПБУ-2-119.66.00.002	Фланец	1	
	9	ПБУ-2-119.66.00.003	Прокладка	4	
	10	ПБУ-2-119.66.00.004	Болт	4	
	11	ПБУ-2-119.66.00.005	Шайба	1	
	13	УГБ50М-03-238	Болт	4	
	18		Болт М12-6g x 40.58.019 ГОСТ 7798-70	8	
	19		Болт М12-6g x 45.58.019 ГОСТ 7798-70	4	
	20		Болт М12-6g x 50.58.019 ГОСТ 7798-70	4	
	21		Гайка М10x1,25-6Н.8.35.019 ГОСТ 2524-70	8	
	22		Гайка М12-6Н.8.35.019 ГОСТ 5915-70	8	
	23		Шайба 10 65Г.019 ГОСТ 6402-70	8	
	24		Шайба 12 65Г.019 ГОСТ 6402-70	8	
	27		Установка компрессорная винтовая АК-9/10	1	
<b>29</b>		<b>ПБУ-2-317.79.00.000</b>	<b>Установка компрессора</b>		
	1	ПБУ-2-317.79.02.000	Передача карданная	1	
	2	ПБУ-2-317.79.03.000	Рама в сборе	1	
	4	ПБУ-2.78.02.000	Ограждение	1	
	6	1ВСМ.01А.12.000	Амортизатор	4	
	8	ПБУ-2-367.78.00.001	Платик	4	
	10	ЛБУ50-08.03.00.003	Прокладка	8	
	11	ЛБУ50-08.03.00.004	Прокладка	8	
	12	ЛБУ50-08.03.00.005	Прокладка	8	
	16		Гайка М20-6Н.8.35.019 ГОСТ 5915-70	4	
	17		Ремень В(Б)-1400 ГОСТ 12841-89	6	
	20		Шайба 20 65Г 019 ГОСТ 6402-70	4	
	21		Шпилька М20-6g x 65.58.019 ГОСТ 22033-76	4	
	22		Штифт 8 x 25 ГОСТ 3128-70	2	
	23		Штифт 10 x30 ГОСТ 3128-70	2	
	25		Компрессор ПК-5,25А ТУ 34-38-10946-85	1	

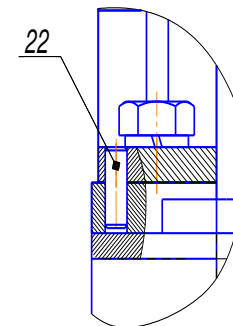
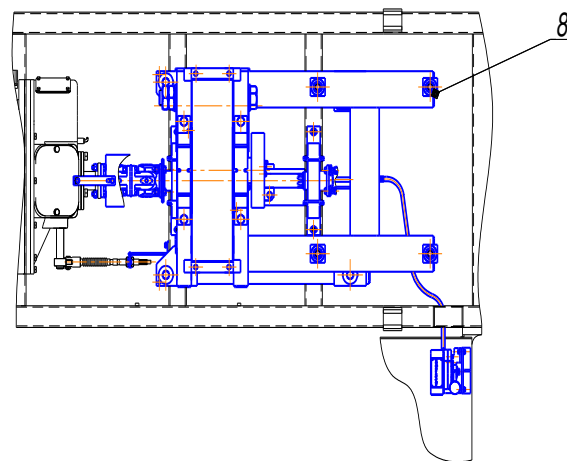
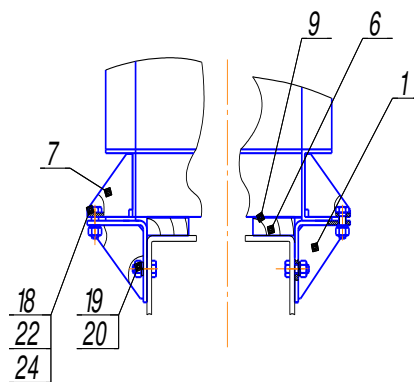
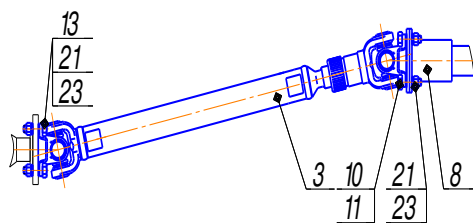
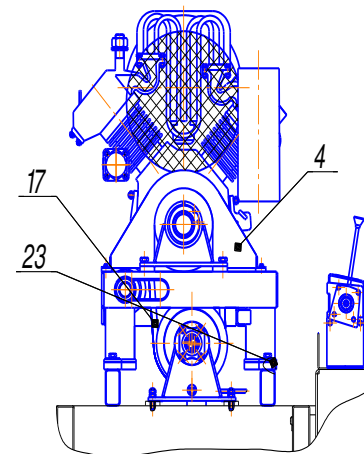
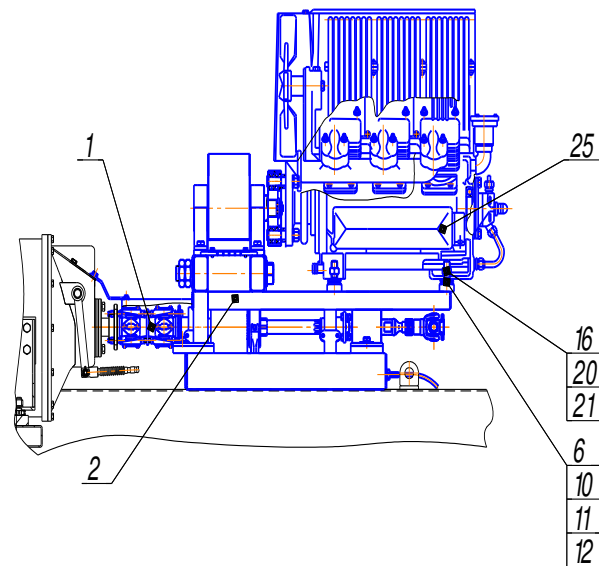
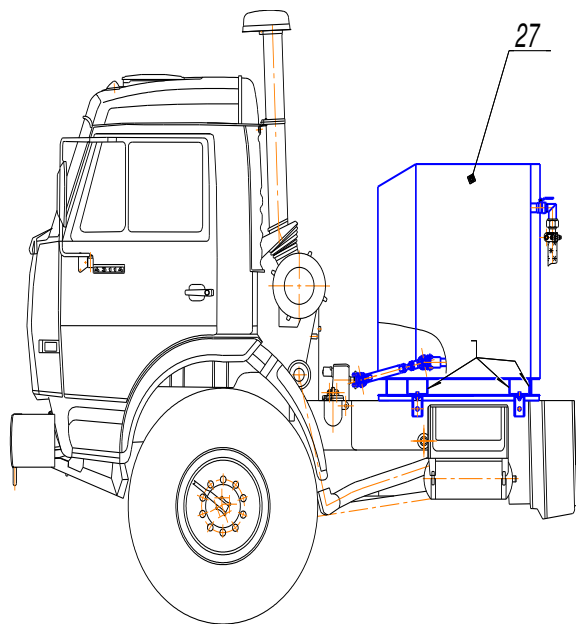


Рис. 28 Установка компрессора

Рис. 29 Установка компрессора

№ рис	№ поз	Обозначение	Наименование сборочных единиц, деталей	Кол-во сбор. ед., деталей на сбор. ед.	Наименование сборочных единиц, деталей
1	2	3	4	5	6
30		<b>ПБУ-2-322.01.00.000</b>	<b>Установка рамы и дизеля</b>		
	1	ПБУ-2-322.01.01.000	Рама	1	
	2	ПБУ-2-322.01.06.000	Муфта сцепления	1	
	3	ПБУ-2-322.01.07.000	Стойка задняя	1	
	4	ПБУ-2-322.01.08.000	Монтаж подогревателя	1	
	5	ПБУ-2-322.01.10.000	Облицовка дизеля	1	
	6	ПБУ-2-322.01.11.000	Указатель угла наклона	1	
	9	ПБУ-2-312.01.02.000	Стремянка в сборе	6	
	12	ПБУ-1.01.08.000	Кронштейн	2	
	13	ПБУ-2-101.01.06.000	Искрогаситель	1	
	14	1ВСМ.01.11.000	Амортизатор	2	
	15	1ВСМ.01А.12.000	Амортизатор	2	
	18	ПБУ-2-322.01.00.001	Патрубок верхний	1	
	19	ПБУ-2-322.01.00.002	Патрубок	1	
	20	ПБУ-2-322.01.00.003	Патрубок	1	
	21	ПБУ-2-322.01.00.004	Стойка левая	1	
	22	ПБУ-2-322.01.00.005	Стойка правая	1	
	23	ПБУ-2-322.01.00.006	Уголок	1	
	24	ПБУ-2.322.01.00.007	Уголок	1	
	25	ПБУ-2-322.01.00.008	Брус	2	
	26	ПБУ-2-322.01.00.009	Прокладка	1	
	28	ПБУ-2-101.01.00.003	Втулка	2	
	30	ПБУ-2-101.01.00.006	Штуцер	2	
	31	ПБУ-2-101.01.00.007	Прокладка	2	
	33	ПБУ-1.01.00.003	Ригель	2	
	34	ПБУ-1.01.00.004	Ось	2	
	35	ПБУ-1.01.00.006	Подкладка	2	
	36	ПБУ-1.01.00.006-01	Подкладка	2	
	39		Болт М8-6g x 18.58.019 ГОСТ 7798-70	8	
	40		Болт М8-6g x 20.88.35.019 ГОСТ 7798-70	4	
	41		Болт М8-6g x 25.88.35.019 ГОСТ 7798-70	4	
	42		Болт М10-6g x 20.88.35.019 ГОСТ 7798-70	4	
	43		Болт М20-6g x 45.88.35.019 ГОСТ 7798-70	12	
	45		Гайка М8-6Н.8.35.019 ГОСТ 5915-70	16	
	46		Гайка М14-6Н.8.35.019 ГОСТ 5915-70	2	
	47		Гайка М18-6Н.8.35.019 ГОСТ 5915-70	2	
	49		Кольцо 017-021-25-2-2 ГОСТ 9833-73	2	
	50		Масленка 1.3. Ц6 ГОСТ 19853-74	2	
	51		Ось 6-30 h12 x 70.45.241...245 Ц9хр.бцв ГОСТ 9650-80	2	
	52		Шайба 8 65Г 019 ГОСТ 6402-70	24	

53	Шайба 10 65Г 019 ГОСТ 6402-70	4
54	Шайба 14 65Г 019 ГОСТ 6402-70	2
55	Шайба 18 65Г 019 ГОСТ 6402-70	2
56	Шайба 20 65Г 019 ГОСТ 6402-70	12
58	Шайба 2.30.01.08кп.019 ГОСТ 11371-78	2
59	Шпилька М14-6g x 70.56.019 ГОСТ 22036-76	2
60	Шпилька М18-6g x 50.56.019 ГОСТ 22036-76	2
62	Шплинт 6,3 x 45.019 ГОСТ 397-79	2
63	Дизель Д242-819 ТУ РБ 05776459 111-2000	1
64	Краник радиатора ВС 8-1	1
66	Радиатор водяной 70 У.1301.010	1
67	Радиатор масляный 245.10.13.1000	1
68	Хомут TORK 16-26	4
69	Хомут TORK 32-50	6
72	Рукав 14x23-1,6 ГОСТ 10362-76	2



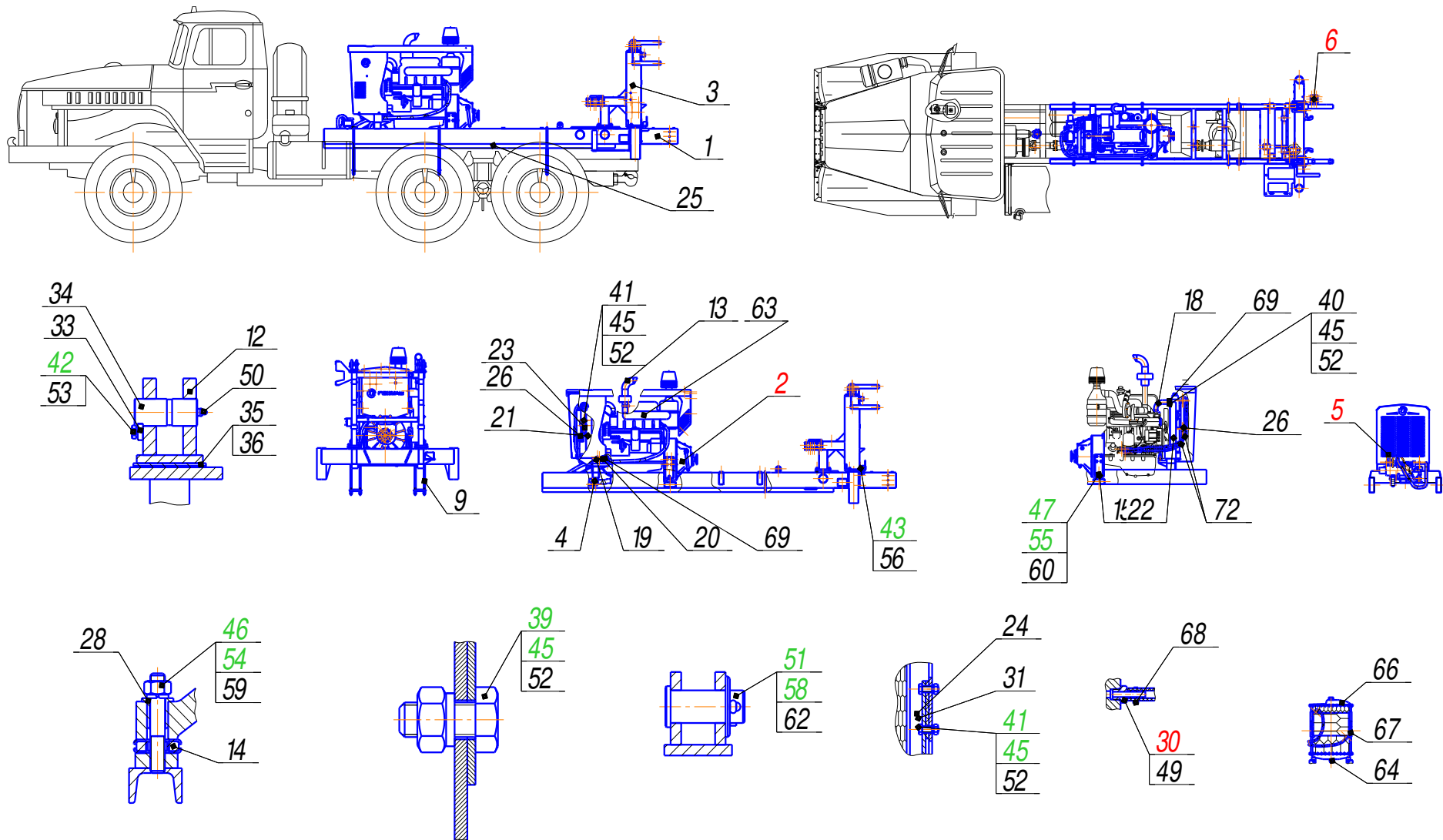


Рис. 30 Установка рамы и дизеля

№ рис	№ поз	Обозначение	Наименование сборочных единиц, деталей	Кол-во сбор. ед., деталей на сбор. ед.	Наименование сборочных единиц, деталей
1	2	3	4	5	6
<b>31</b>		<b>ПБУ-2-322.07.00.000</b>	<b>Ограждение устья скважины</b>		
	1	ПБУ-2-322.07.01.000	Ограждение	1	
	2	ПБУ-2-322.07.00.010	Кронштейн	1	
	3	ПБУ-2-322.07.02.000	Кронштейн	1	
	4	Ш4.10А.02.000	Фиксатор	1	
	5	ПБУ-2-322.07.00.002	Сектор	1	
	6	ПБУ-2-322.07.00.003	Проушина	1	
	7	БИ7.49А.01.002	Скоба	1	
	8		Болт М8-6g x 30.58.019 ГОСТ 7798-70	4	
	9		Шайба 8 65Г 019 ГОСТ 6402-70	4	
	10		Шайба 20.01.08кп.019 ГОСТ 9649-78	1	
	11		Шплинт 4 x 28.019 ГОСТ 397-79	2	
	12		Заклепка резьбовая М8 8М-60TS/KN	4	
<b>32</b>		<b>ПБУ-2-322.15.00.000</b>	<b>Домкрат</b>		
	1	ПБУ-2-322.15.01.000	Корпус в сборе	1	
	2	ПБУ-2.15.01.020	Шток в сборе	1	
	5	ПБУ-2-322.15.00.001	Штуцер	2	
	6	ПБУ-2.15.00.001	Шайба	1	
	7	ПБУ-2.15.00.002	Поршень	1	
	8	ПБУ-2.15.00.003	Гайка цилиндра	1	
	9	ПБУ-2.15.00.004	Втулка прижимная	1	
	10	ПБУ-2.15.00.005	Втулка направляющая	1	
	11	ПБУ-2.15.00.016	Хомут	1	
	17		Болт М10-6g x 25.88.35.019 ГОСТ 7808-70	2	
	18		Гайка М48x1,5-6Н.06.019 ГОСТ 11871-88	2	
	19		Кольцо 015-019-25-2-2 ГОСТ 9833-73	2	
	21		Кольцо 042-050-46-2-2 ГОСТ 9833-73	1	
	22		Кольцо 060-070-58-2-2 ГОСТ 9833-73	1	
	23		Кольцо 070-080-58-2-2 ГОСТ 9833-73	2	
	24		Кольцо 082-090-46-2-2 ГОСТ 9833-73	1	
	25		Кольцо В 95 ГОСТ 13942-86	1	
	26		Шайба 10 65Г 019 ГОСТ 6402-70	2	
	31		Грязесъемник SWP 6075	1	
	32		Кольцо /GT-60x65-9,7/102	2	
	33		Манжета DBM 314244/М	1	
	34		Манжета RU0200600-Z22	1	
<b>33</b>		<b>ПБУ-2.322.22.00.000</b>	<b>Цилиндр подъема мачты</b>		
	1	ПБУ-2.22.01.000	Цилиндр в сборе	1	
	4	ПБУ-2-322.22.00.001	Штуцер	2	

5	ПБУ-2.22.00.001	Втулка прижимная	1
6	ПБУ-2.22.00.002	Гайка	1
7	ПБУ-2.22.00.003	Шток	1
8	ПБУ-2.22.00.004	Втулка направляющая	1
9	ПБУ-2.22.00.005	Поршень	1
10	ПБУ-2.22.00.006	Шайба	1
11	ПБУ-2.22.00.007	Шайба	1
12	УГБ50М-27-05А	Головка штока	1
20		Винт А.М6-6g x 6.14Н.019 ГОСТ 1476-93	1
22		Гайка М30х1,5-6Н.06.019 ГОСТ 11871-88	2
23		Кольцо 014-018-25-2-2 ГОСТ 9833-73	2
24		Кольцо 025-031-36-2-2 ГОСТ 9833-73	1
25		Кольцо 045-051-36-2-2 ГОСТ 9833-73	1
26		Кольцо 060-065-30-2-2 ГОСТ 9833-73	1
27		Кольцо 060-070-58-2-2 ГОСТ 9833-73	2
29		Масленка 1. 3. Цб.хр ГОСТ 19853-74	1
31		Грязесъемник SWP 4555	1
32		Кольцо /GT-45x50-9,7/102	2
33		Манжета DBM 275212/М	1
34		Манжета RU0500450-Z22	1

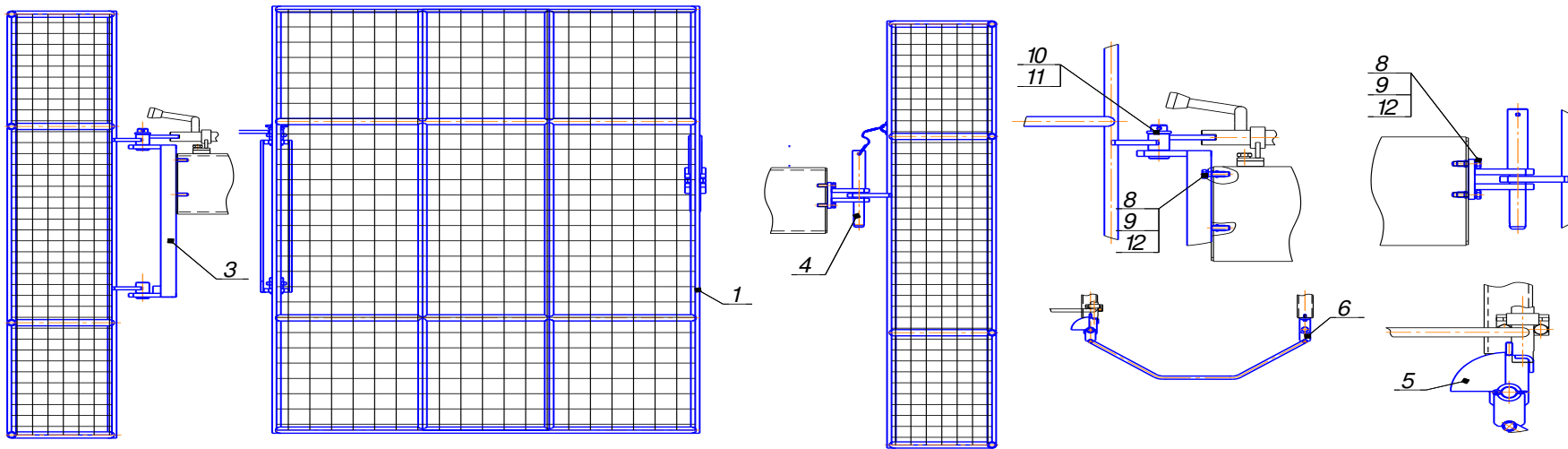


Рис. 31 Ограждение устья скважины

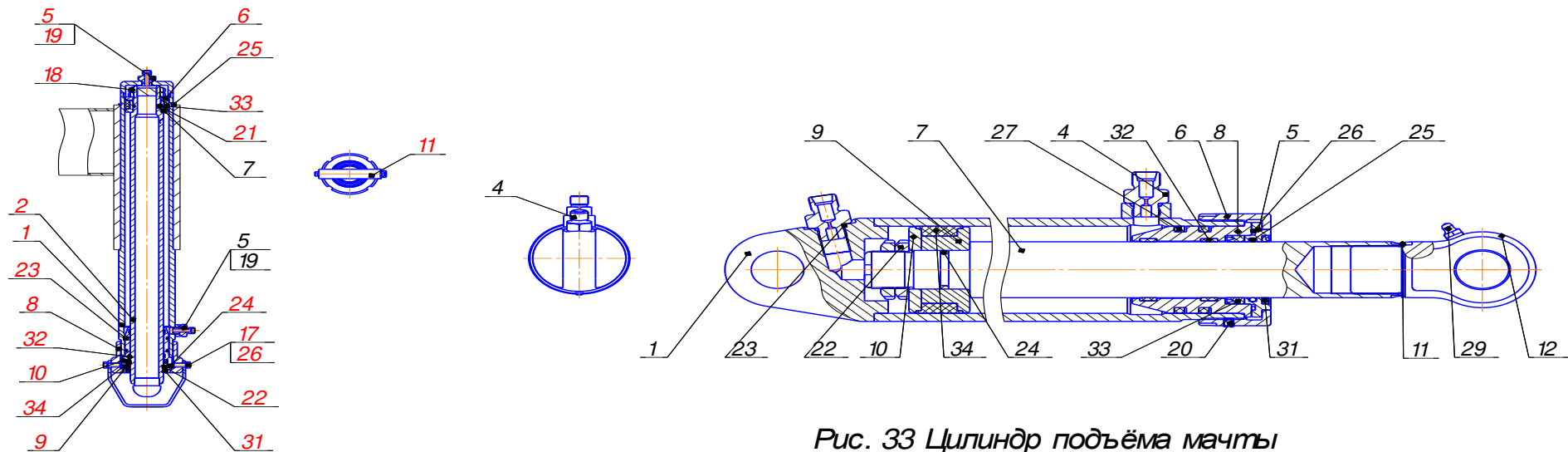


Рис. 33 Цилиндр подъёма мачты

Рис. 32 Домкрат

№ рис	№ поз	Обозначение	Наименование сборочных единиц, деталей	Кол-во сбор. ед., деталей на сбор. ед.	Наименование сборочных единиц, деталей
1	2	3	4	5	6
34		<b>ПБУ-2-119.05.00.000</b>	<b>Лебедка</b>		
	1	ПБУ-2-119.05.01.000	Вал	1	
	2	ПБУ-2-119.05.02.000	Ограждение троса	1	
	4	ПБУ-2.05.02.000	Барaban в сборе	1	
	5	ПБУ-2.05.03.000	Ступица в сборе	1	
	6	ПБУ-2.05.04.000	Звездочка	1	
	7	ПБУ-2.05.05.000	Ограждение лебедки	1	
	9	ПБУ-2.05.06.000	Кронштейн в сборе	2	
	10	ПБУ-2.05.12.000	Соединение угловое поворотное	1	
	11	ПБУ-1.05.05.000	Кронштейн в сборе	1	
	12	ПБУ-1.05.06.000	Кронштейн	1	
	14	ПБУ-1.05.15.000	Канат в сборе	1	
	15	ПБУ-1.05.16.000	Маслопровод	1	
	17	1ВСМ.13А.04.000	Тормозная колодка в сборе	2	
	20	ПБУ-2.05.00.001	Втулка	4	
	24	ПБУ-1.05.00.009	Рычаг	2	
	25	ПБУ-1.05.00.011	Тяга	1	
	26	ПБУ-1.05.00.012	Ось	1	
	27	ПБУ-1.05.00.014	Ниппель	1	
	29	1ВСМ.13.00.006	Вилка	1	
	30	1ВСМ.13А.00.033	Втулка	1	
	32	УГБ50А-06-02	Тяга	1	
	33	УГБ50А-06-06	Пружина	1	
	34	УГБ50А-06-11А	Вилка	1	
	35	УГБ50А-22-01	Эксцентрик	1	
	36	УГБ50А-22-06	Втулка	1	
	37	УГБ50А-22-07	Гайка специальная	1	
	38	ПБУ-2.05.00.008	Ограждение	1	
	39		Болт М12-6g x 25.58.019 ГОСТ 7798-70	8	
	40		Болт М16-6g x 40.58.019 ГОСТ 7798-70	8	
	42		Гайка М10-6Н.8.35.019 ГОСТ 5915-70	12	
	43		Гайка М16ЛН-6Н.8.35.019 ГОСТ 5915-70	1	
	44		Гайка М16-6Н.8.35.019 ГОСТ 5915-70	2	
	47		Кольцо В25 ГОСТ 13942-86	2	
	48		Кольцо В60 ГОСТ 139942-86	2	
	49		Кольцо В120 ГОСТ 13942-86	2	
	50		Кольцо В180 ГОСТ 13943-86	2	
	53		Ось 6-8 h11 x 28.45.Ц9.хр.бцв ГОСТ 9650-80	1	
	55		Ось 6-12 h11 x 28.45.Ц9.хр.бцв ГОСТ 9650-80	1	
	56		Ось 6-16 h11 x 45.45.Ц9.хр.бцв ГОСТ 9650-80	1	

	57		Ось 6-16 h11 x 60.45.Ц9.хр.бцв ГОСТ 9650-80	2	
	58		Подшипник 180124 ГОСТ 8882-75	2	
	60		Шайба 10 65Г.019 ГОСТ 6402-70	12	
	61		Шайба 12 65Г.019 ГОСТ 6402-70	8	
	62		Шайба 16 65Г.019 ГОСТ 6402-70	8	
	63		Шайба 8.01.08.кп.019 ГОСТ 9649-78	1	
	64		Шайба 12.01.08кп.019 ГОСТ 9649-78	1	
	65		Шайба 16.01.08кп.019 ГОСТ 9649-78	3	
	68		Шплинт 2 x 20.019 ГОСТ 397-79	1	
	69		Шплинт 3,2 x 25.019 ГОСТ 397-79	1	
	70		Шплинт 4 x 32.019 ГОСТ 397-79	3	
	71		Шпонка 20x12x50 ГОСТ 23360-78	4	
	72		Штифт 8 x 30 ГОСТ 3128-70	4	
	75		Тормоз передний в сборе правый 66-3501010	1	
<b>35</b>		<b>ПБУ-2.05.00.000</b>	<b>Лебедка</b>		
	1	ПБУ-2.05.01.000	Вал в сборе	1	
	2	ПБУ-2.05.02.000	Барабан в сборе	1	
	3	ПБУ-2.05.03.000	Ступица в сборе	1	
	4	ПБУ-2.05.04.000	Звездочка	1	
	5	ПБУ-2.05.05.000	Ограждение лебедки	1	
	6	ПБУ-2.05.06.000	Кронштейн в сборе	1	
	7	ПБУ-2.05.07.000	Кронштейн в сборе	1	
	8	ПБУ-2.05.08.000	Кривошип в сборе	1	
	9	ПБУ-2.05.09.000	Кронштейн с вилкой в сборе	1	
	11	ПБУ-2.05.12.000	Соединение угловое поворотное	1	
	12	ПБУ-1.05.05.000	Кронштейн в сборе	1	
	13	ПБУ-1.05.06.000	Кронштейн	1	
	14	ПБУ-1.05.13.000	Ограждение	1	
	15	ПБУ-1.05.15.000	Канат в сборе	1	
	16	ПБУ-1.05.16.000	Маслопровод	1	
	18	1ВСМ.13А.04.000	Тормозная колодка в сборе	2	
	23	ПБУ-2.05.00.001	Втулка	4	
	26	ПБУ-2.05.00.004	Шестерня	1	
	27	ПБУ-2.05.00.005	Втулка	1	
	28	ПБУ-2.05.00.006	Втулка	1	
	29	ПБУ-2.05.00.007	Муфта зубчатая	1	
	30	ПБУ-1.05.00.008	Ограждение	1	
	33	ПБУ-1.05.00.005	Шайба	1	
	34	ПБУ-1.05.00.009	Рычаг	2	
	35	ПБУ-1.05.00.011	Тяга	1	
	36	ПБУ-1.05.00.012	Ось	1	
	37	ПБУ-1.05.00.014	Ниппель	1	
	38	1ВСМ.13.00.006	Вилка	1	
	39	1ВСМ.13А.00.033	Втулка	1	
	40	УГБ50А-06-02	Тяга	1	
	41	УГБ50А-06-06	Пружина	1	

	42	УГБ50А-06-11А	Вилка	1	
	43	УГБ50А-22-01	Эксцентрик	1	
	44	УГБ50А-22-06	Втулка	1	
	45	УГБ50А-22-07	Гайка специальная	1	
	49		Болт 3 М10-6gx25.88.019 ГОСТ 7798-70	2	
	50		Болт М12-6gx25.88.019 ГОСТ 7798-70	8	
	51		Болт М12-6gx40.88.019 ГОСТ 7798-70	2	
	52		Болт М16-6gx40.88.019 ГОСТ 7798-70	8	
	53		Гайка М10-6Н.8.35.019 ГОСТ 5915-70	12	
	54		Гайка М12-6Н.8.35.019 ГОСТ 5915-70	2	
	55		Гайка М16-6Н.8.35.019 ГОСТ 5915-70	1	
	56		Гайка М16ЛН-6Н.8.35.019 ГОСТ 5916-70	1	
	57		Гайка М16-6Н.8.35.019 ГОСТ 5931-70	1	
	58		Кольцо В25 ГОСТ 13942-86	2	
	59		Кольцо В60 ГОСТ 13942-86	1	
	60		Кольцо В120 ГОСТ 13942-86	2	
	61		Кольцо В180 ГОСТ 13943-86	2	
	63		Ось 6-8h11x28.45.Ц9.хр.бцв ГОСТ 9650-80	1	
	64		Ось 6-12h11x28.45.Ц9.хр.бцв ГОСТ 9650-80	1	
	65		Ось 6-16h11x45.45.Ц9.хр.бцв ГОСТ 9650-80	1	
	66		Ось 6-16h11x60.45.Ц9.хр.бцв ГОСТ 9650-80	2	
	67		Подшипник 180124 ГОСТ 8882-75	2	
	68		Шайба 10 65Г.019 ГОСТ 6402-70	12	
	69		Шайба 12 65Г.019 ГОСТ 6402-70	10	
	70		Шайба 16 65Г.019 ГОСТ 6402-70	8	
	71		Шайба 8.01.08кп.019 ГОСТ 9649-78	1	
	72		Шайба 12.01.08кп.019 ГОСТ 9649-78	1	
	73		Шайба 16.01.08кп.019 ГОСТ 9649-78	3	
	74		Шплинт 2 х 20.019 ГОСТ 397-79	1	
	75		Шплинт 3,2x25.019 ГОСТ 397-79	1	
	76		Шплинт 4x32.019 ГОСТ 397-79	3	
	77		Шпонка 20x12x50 ГОСТ 23360-78	4	
	78		Шпонка 20x12x63 ГОСТ 23360-78	1	
	79		Штифт 8x30 ГОСТ 3128-70	4	
	82		Тормоз передний в сборе правый 66-3501010	1	
<b>36</b>		<b>ПБУ-2.05.12.000</b>	<b>Соединение угловое поворотное</b>		
	1	ПБУ-2.05.12.001	Обойма-ниппель	1	
	2	ПБУ-2.05.12.002	Гайка зажимная	1	
	3	ПБУ-2.05.12.003	Валик	1	
	4	ПБУ-2.05.12.004	Шайба упорная	1	
	5	ПБУ-2.05.12.007	Кольцо	1	
	6	ПБУ-2.05.12.008	Кольцо упорное	1	
	9		Кольцо 009-012-19-2-2 ГОСТ 9833-73	1	
	10		Кольцо 018-024-36-2-2 ГОСТ 9833-73	1	
	12		Кольцо В17 ГОСТ 13940-86	1	
	13		Подшипник 180103 ГОСТ 8882-75	2	

15	ПБУ-2.05.12.005	Угольник для масла	1
16	ПБУ-2.05.12.011	Доработка штуцера	1
17	ПБУ-2.05.12.013	Дроссель	1
15	ПБУ-2.05.12.006	Угольник для тормозной жидкости	1

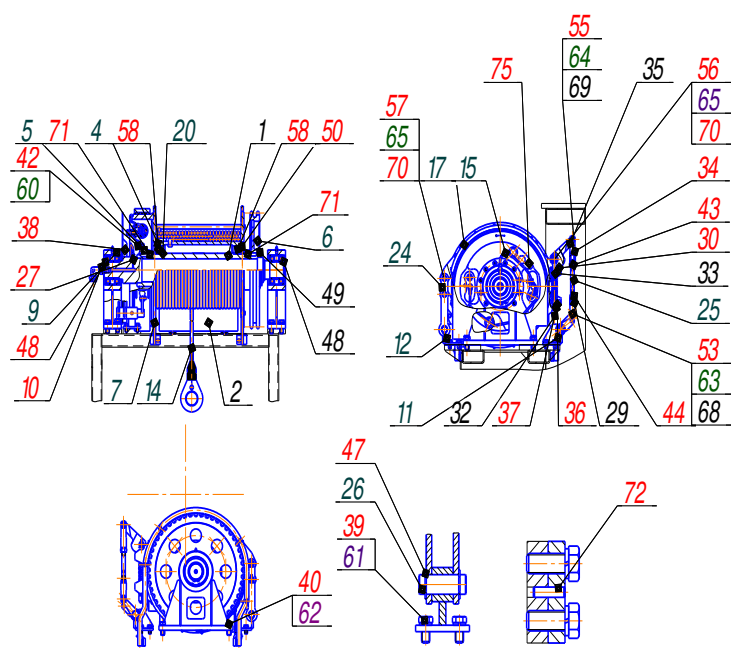


Рис. 34 Лебедка

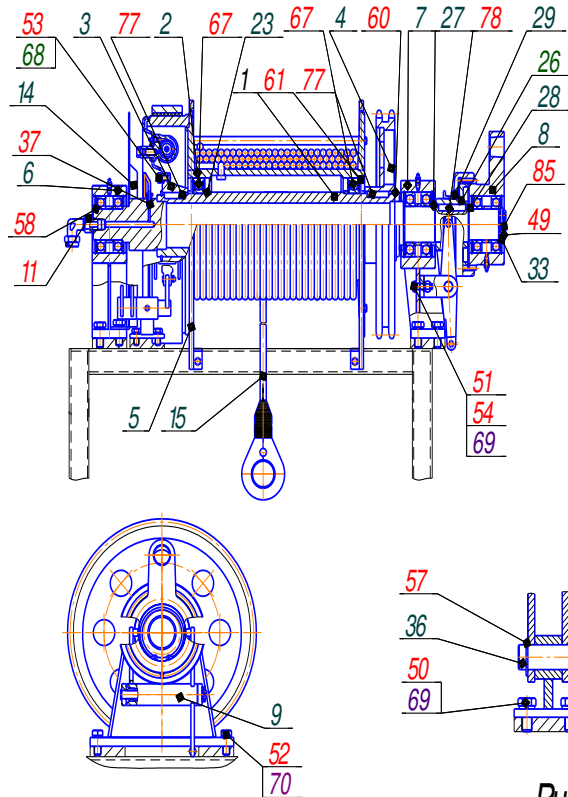


Рис. 35 Лебедка

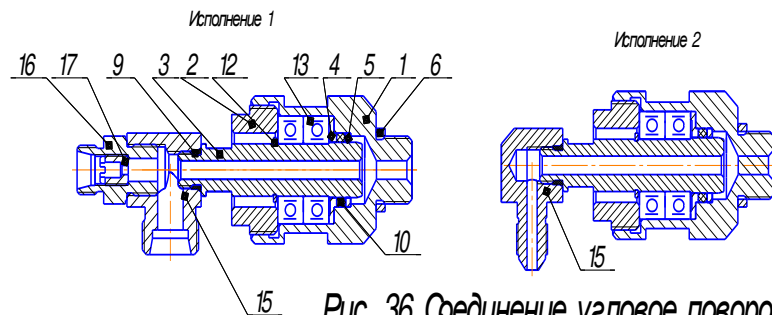


Рис. 36 Соединение угловое поворотное

Обозначение	Исполнение	Масса, кг
ГБУ-2.05.12.000	1	0,86
ГБУ-2.05.12.000-01	2	0,8



№ рис	№ поз	Обозначение	Наименование сборочных единиц, деталей	Кол-во сбор. ед., деталей на сбор. ед.	Наименование сборочных единиц, деталей
1	2	3	4	5	6
<b>37</b>		<b>ПБУ-2М.12.00.000</b>	<b>Цилиндр подачи</b>		
	1	ПБУ-2М.12.01.000	Трубопровод	1	
	2	ПБУ-2М.12.02.000	Цилиндр в сборе	1	
	4	ПБУ-2М.12.04.000	Шток в сборе	1	
	7	ПБУ-2М.12.00.001	Кольцо	1	
	8	ПБУ-2.12.00.002-101	Поршень	1	
	9	ПБУ-2.12.00.004-101	Гайка накидная	1	
	10	ПБУ-2.12.00.005-101	Гайка специальная	2	
	11	ПБУ-2.12.00.006-101	Втулка прижимная	1	
	12	ПБУ-2.15.00.005	Втулка направляющая	1	
	15	ПБУ-2М.12.00.002	Кольцо регулировочное	1	
	16	ПБУ-2М.12.00.002-01	Кольцо регулировочное	2	
	17	1ВСМ.12.00.007	Гайка	2	
	18	1ВСМ.12А.00.017	Полукольцо	2	
	19	УГБ50А-08-01	Шайба	1	
	22		Болт М12-6gx30.58.019 ГОСТ 7798-70	2	
	23		Гайка М64x2-6Н.06.019 ГОСТ 11871-88	2	
	27		Кольцо 030-038-46-2-2 ГОСТ 9833-73	1	
	28		Кольцо 042-050-46-2-2 ГОСТ 9833-73	2	
	29		Кольцо 050-060-58-2-2 ГОСТ 9833-73	1	
	30		Кольцо 060-068-46-2-2 ГОСТ 9833-73	1	
	31		Кольцо 070-080-58-2-2 ГОСТ 9833-73	2	
	32		Кольцо 082-090-46-2-2 ГОСТ 9833-73	1	
	33		Кольцо В52 ГОСТ 13943-86	1	
	34		Шайба 48.01.08кп.019 ГОСТ 11872-89	1	
	35		Шайба 12.65Г.019 ГОСТ 6402-70	2	
	36		Грязесъёмник SWP 6075	1	
	37		Кольцо I/GT 60x65-9,7/102	2	
	38		Манжета DBM 314236/М	1	
	39		Манжета RU0200600-Z22	1	
<b>38</b>		<b>ПБУ-2М.28.00.000</b>	<b>Передача цепная</b>		
	1	ПБУ-2М.28.01.000	Ограждение верхнее	1	
	2	ПБУ-2М.28.02.000	Ограждение нижнее	1	
	4	ПБУ-2.28.01.000	Ролик натяжной	1	
	5	ПБУ-2М.28.00.001	Лист	1	
	8	ПБУ-1.28.03.004	Планка	1	
	9	ПБУ-1.28.02.007	Платик	1	
	10	1ВСМ.03.00.003	Валик	2	
	12		Болт М10-6gx10.58.019 ГОСТ 7798-70	1	

	13		Цепь 2ПР-25,4-114 ГОСТ 13568-97	1	
	14		Звено С-2ПР-25,4-114 ГОСТ 13568-97	1	
	15		Шайба 10 65Г.019 ГОСТ 6402-70	1	
	16		Шайба 2.8.01.08кп.019 ГОСТ 11371-78	2	
	17		Шплинт 2x16.019 ГОСТ 397-79	2	
<b>39</b>		<b>ПБУ-2М.30.00.000</b>	<b>Направляющая с грузом</b>		
	1	ПБУ-2М.30.01.000	Труба в сборе	1	
	2	ПБУ-2М.30.02.000	Кронштейн в сборе	2	
	3	ПБУ-1.05.19.030	Груз в сборе	1	
	6		Гайка М20-6Н.8.35.019 ГОСТ 5915-70	4	
<b>40</b>		<b>ПБУ-2.14.00.000-101</b>	<b>Траверса в сборе</b>		
	1	ПБУ-1.14.01.000	Траверса	1	
	4	ПБУ-2.14.00.003-101	Втулка	4	
	5	ЛБУ-17-02	Втулка	4	
	6	ЛБУ-17-03Б	Крышка	4	
	8	ЛБУ-17-05А	Ролик	2	
	9	Ш1.05.002Б	Шпилька	4	
	10	Ш4.17.00.001	Ось	2	
	12		Гайка М16-6Н.8.35.019 ГОСТ 5915-70	8	
	13		Кольцо В45 ГОСТ 13942-86	4	
	14		Кольцо В100 ГОСТ 13943-86	2	
	15		Кольцо В110 ГОСТ 13943-86	4	
	16		Маслѐнка 1.3.Ц6 ГОСТ 19853-74	2	
	17		Подшипник 309 ГОСТ 8338-75	4	
	18		Шайба 16 65Г.019 ГОСТ 6402-70	8	

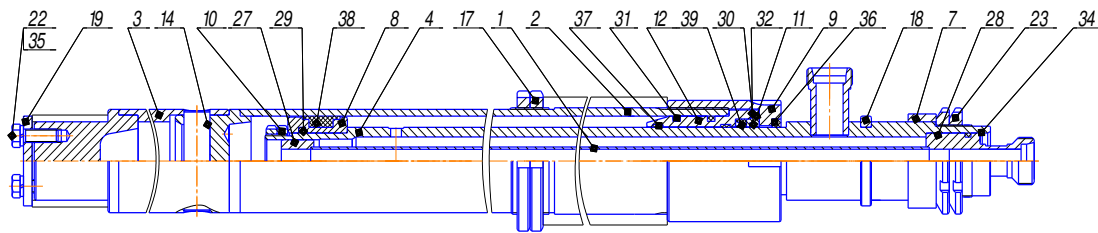


Рис. 37 Цилиндр подачи

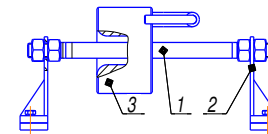


Рис. 39 Направляющая с грузом

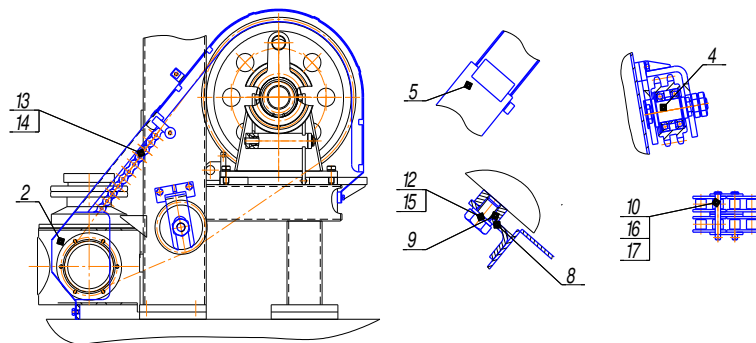


Рис. 38 Передача цепная

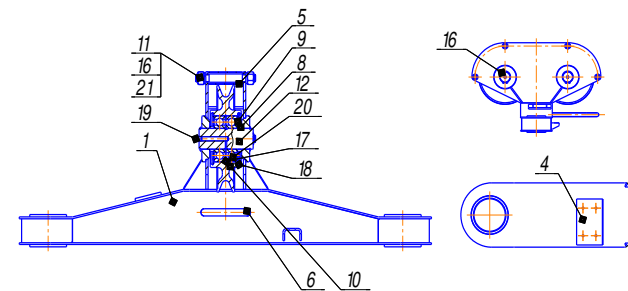


Рис. 40 Траверса в сборе

№ рис	№ поз	Обозначение	Наименование сборочных единиц, деталей	Кол-во сбор. ед., деталей на сбор. ед.	Наименование сборочных единиц, деталей
1	2	3	4	5	6
<b>41</b>		<b>ПБУ-2.26.00.000</b>	<b>Ролик прижимной</b>		
	1	ПБУ-2.26.01.000	Кронштейн	1	
	2	ПБУ-2.26.02.000	Прижим	1	
	5	ПБУ-2.26.00.001	Ось	1	
	7	ПБУ-2.26.00.003	Втулка	2	
	11	1ВСМ.26.00.004	Втулка	1	
	12	1ВСМ.26.00.005	Тяга	2	
	13	1ВСМ.26.00.006	Пружина	2	
	17		Болт М12-6gx25.88.019 ГОСТ 7798-70	4	
	18		Гайка М12-6Н.8.35.019 ГОСТ 5915-70	4	
	19		Шайба 12 65Г.019 ГОСТ 6402-70	4	
	20		Штифт 8x30 ГОСТ 3128-70	2	
<b>42</b>		<b>ПБУ-2.27.00.000</b>	<b>Установка бурового насоса</b>		
	1	ПБУ-2.27.01.000	Рама насоса	1	
	2	ПБУ-2.27.07.000	Подвеска рукава	1	
	3	ПБУ-2.27.08.000	Рукав напорный	1	
	6	ПБУ-1.27.02.000	Кронштейн КПП	1	
	7	ПБУ-1.27.04.000	Ограждение	1	
	8	ПБУ-1.27.05.000	Ограждение	1	
	9	ПБУ-1.27.06.000	Кронштейн	1	
	11	ПБУ-2.27.00.001	Кронштейн манометра	1	
	12	ПБУ-1.27.00.001	Доработка крышки КПП	1	
	13	ПБУ-1.27.00.002	Болт	3	
	14	ПБУ-1.27.00.003	Планка	2	
	15	ПБУ-1.27.00.004	Платик	2	
	18	ПБУ-1.27.00.007	Кронштейн	1	
	21		Болт М8-6g x 10.58.019 ГОСТ 7798-70	1	
	22		Болт М10-6g x 20.58.019 ГОСТ 7798-70	6	
	23		Болт М12-6g x 22.58.019 ГОСТ 7798-70	2	
	24		Болт М12-6g x 50.58.019 ГОСТ 7798-70	4	
	25		Болт М12-6g x 60.58.019 ГОСТ 7798-70	4	
	26		Болт М16-6g x 30.58.019 ГОСТ 7798-70	4	
	27		Винт В.М. 5-6g x 20.58.019 ГОСТ 17473-80	4	
	28		Гайка М5-6Н.8.35.019 ГОСТ 5915-70	4	
	29		Гайка М12-6Н.8.35.019 ГОСТ 5915-70	8	
	30		Гайка М20-6Н.8.35.019 ГОСТ 5915-70	2	
	31		Ремень В (Б)-1900 IV ГОСТ 1284.1-89	3	
	32		Ремень В (Б)-1400 IV ГОСТ 1284.1-89	3	
	33		Шайба 5 65Г 019 ГОСТ 6402-70	4	
	34		Шайба 8 65Г 019 ГОСТ 6402-70	1	

	35		Шайба 12 65Г 019 ГОСТ 6402-70	8	
	36		Шайба 16 65Г 019 ГОСТ 6402-70	4	
	37		Шайба 12.01.08кп.019 ГОСТ 9649-78	4	
	39		Насос буровой НБ4 160/6,3 исп.2 ТУ 41-01-558-86	1	
	40		Колпак 4050.8345.003	1	
	41		Рукав КЩ-1-50-3 ГОСТ 5398-76	1	
	42		Рукав 38x58-5,88(60) ТУ 38-10358-81	1	
	43		Хомут 4030.1222.011	1	
<b>43</b>		<b>БИ7.50.00.000</b>	<b>Кондуктор с буровым столом</b>		
	1	БИ7.50.01.000	Балка в сборе	1	
	2	БИ7.50.02.000	Затвор	1	
	3	БИ7.50.03.000	Фиксатор	1	
	4	БИ7.50.04.000	Палец в сборе	2	
	5	БИ7.50.05.000	Стол буровой в сборе	1	
	7	БИ7.50.00.001	Платик	2	
	8	БИ7.50.00.002	Уголок	2	
	10	ЛБУ50-04.37.00.005	Булавка	2	
	13		Болт М16-6gx40.58.019 ГОСТ 7798-70	4	
	14		Ось 6-16h11x110.45.Ц9.хр.бцв ГОСТ 9650-80	1	
	16		Шайба 16 65Г.019 ГОСТ 6402-70	4	
	17		Шайба 16.01.08кп.019 ГОСТ 9649-78	1	
<b>44</b>		<b>БИ7.05А.00.000</b>	<b>Элеватор</b>		
	1	БИ7.05А.01.000	Шпиндель	1	
	2	БИ7.05А.03.000	Корпус	1	
	3	БИ7.05.02.000	Корпус	1	
	6	БИ7.05А.00.002	Шайба стопорная	2	
	8	БИ7.05А.00.004	Ось	2	
	9	БИ7.05А.00.005	Планка	1	
	10	БИ7.05А.00.006	Вставка	1	
	11	БИ7.05А.00.007	Шайба стопорная	2	
	12	БИ7.05А.00.008	Втулка уплотнительная	1	
	13	БИ7.05А.00.009	Ниппель	1	
	15	БИ7.05.00.003	Кольцо	2	
	17	1ВСМ.03.01.081	Пробка	1	
	18	1ВСМ.11.03Б.021	Шайба	2	
	19	1ВСМ.11.03Б.022А	Ось	1	
	20	ГЕУ003.01.00.002	Пружина	1	
	21	ПБУ-2.90.00.003	Поршень	1	
	22		Болт М12-6gx25.88.40Х.019 ГОСТ 7798-70	2	
	23		Болт М12-6gx40.88.40Х.019 ГОСТ 7798-70	4	
	24		Гайка М30x1,5-6Н.06.019 ГОСТ 11871-88	2	
	25		Гайка М48x1,5-6Н.06.019 ГОСТ 11871-88	2	
	26		Кольцо 050-060-58-2-2 ГОСТ 9833-73	2	
	27		Кольцо 070-080-58-2-2 ГОСТ 9833-73	2	
	28		Масленка 1. 3. Ц6 ГОСТ 19853-74	2	
	29		Шайба 30.01.08кп.019 ГОСТ 11872-89	2	

	30		Шарик 9,525-100 ГОСТ 3722-81	1	
	31		Шплинт 4 х 32.019 ГОСТ 397-79	2	
	34	БИ7.05А.00.001	Штанга	1	
	34	БИ7.05А.00.001-01	Штанга	1	
<b>45</b>		<b>БИ7.07.00.000</b>	<b>Вилка подкладная для замков 50</b>		
	1	БИ7.07.00.001	Корпус	1	
	2	БИ7.07.00.002	Ручка	1	
<b>46</b>		<b>БИ7.66.00.000</b>	<b>Сальник вертлюг</b>		
	1	БИ7.66.01.000	Фланец в сборе	1	
	3	БИ7.65.00.001	Корпус	1	
	4	БИ7.65.00.002	Ствол	1	
	5	БИ7.65.00.003	Фланец	1	
	6	БИ7.65.00.004	Кольцо	1	
	7	БИ7.65.00.005	Пружина	1	
	8	БИ7.65.00.006	Пробка	1	
	9	БИ7.65.00.007	Прокладка	2	
	10	БИ7.65.00.008	Втулка	1	
	11	БИ7.65.00.009	Крышка	1	
	15		Кольцо 024-028-25-2-2 ГОСТ 9833-73	1	
	16		Кольцо 035-041-36-2-2 ГОСТ 9833-73	1	
	17		Масленка 1. 3. Ц6 ГОСТ 19853-74	1	
	18		Подшипник 80207 ГОСТ 7242-81	2	
	19		Винт с потайной головкой ГОСТ Р ИСО 2009-М6 х 12	2	
	20		Кольцо опорное КО 28х48-2 ГОСТ 22704-77	1	
	21		Манжета М 28х48-2 ГОСТ 22704-77	3	
	22		Кольцо В35 ГОСТ 13942-86	1	
	23	БИ7.65.00.011	Стойка	3	
	24	БИ7.65.00.012	Сектор	3	
	25	БИ7.65.00.013	Ухо	3	
	29		Болт М10х30.58.019 ГОСТ 15591-70	11	
	30		Гайка М10-6Н.019 ГОСТ 5915-70	3	
	31		Шайба 10 65Г 019 ГОСТ 6402-70	11	

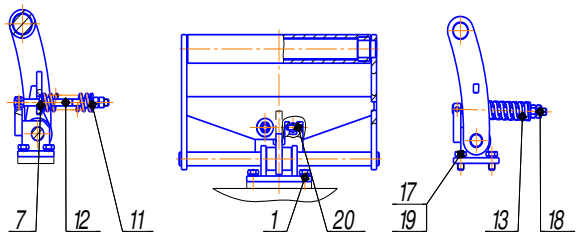


Рис. 41 Ролик прижимной

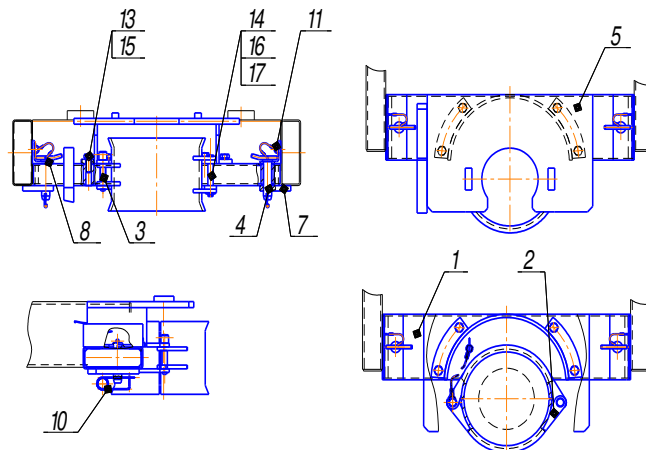


Рис. 43 Кондуктор с буровым столом.

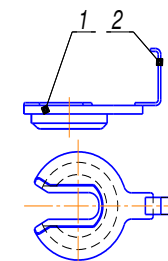


Рис. 45 Вилка подкладная для замков 50

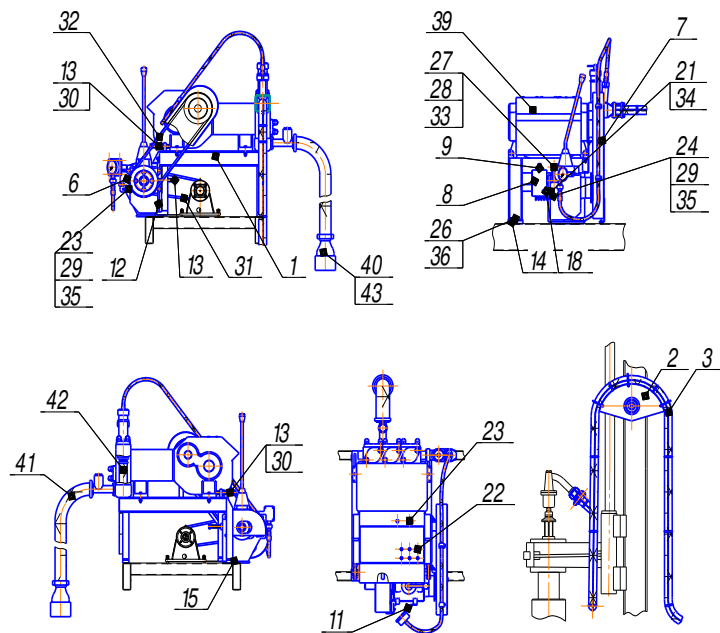


Рис. 42 Установка бурового насоса.

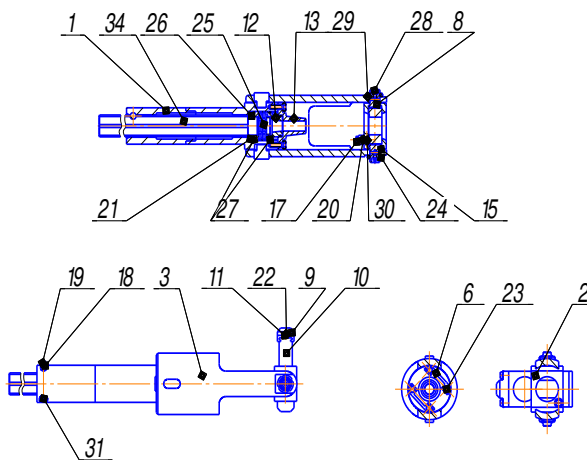


Рис. 44 Элеватор

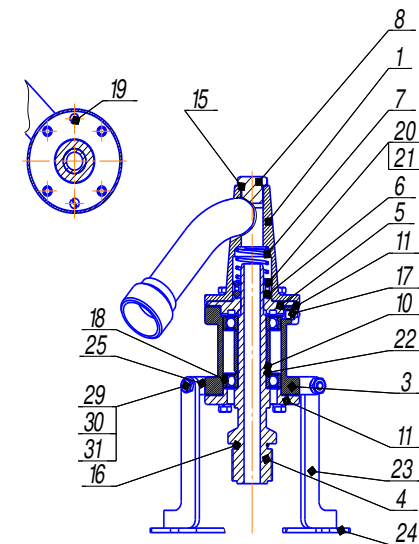


Рис. 46 Сальник вертикале.

№ рис	№ поз	Обозначение	Наименование сборочных единиц, деталей	Кол-во сбор. ед., деталей на сбор. ед.	Наименование сборочных единиц, деталей
1	2	3	4	5	6
47		<b>ПБУ-2-314.00.00.001</b>	<b>Кронштейн заднего фонаря правый</b>		
48		<b>ПБУ-2-322.01.06.000</b>	<b>Муфта сцепления</b>		
	1	ПБУ-2-322.01.06.010	Крышка в сборе	1	
	4	ПБУ-2-155.01.04.010	Опора	2	
	5	ПБУ-2-155.01.04.040	Рычаг сцепления с валом	1	
	6	ПБУ-1.01.12.020	Диск передний	1	
	7	ПБУ-1.01.12.030	Диск нажимной	1	
	8	ПБУ-1.01.12.040	Отводка в сборе	1	
	9	ПБУ-1.01.12.050	Диск средний	1	
	10	ПБУ-1.01.12.060	Крестовина в сборе	1	
	11	ПБУ-1.01.12.080	Вилка включения	1	
	12	ПБУ-2-322.01.06.001	Кольцо	1	
	13	ПБУ-2-322.01.06.002	Накладка фрикционная	1	
	14	ПБУ-2-155.01.04.001	Венец	1	
	15	ПБУ-2-155.01.04.002	Вал	1	
	16	ПБУ-2-155.01.04.004	Крышка	1	
	19	ПБУ-2.101.01.04.003	Фланец кардана	1	
	21	ПБУ-1.01.12.002	Палец	8	
	22	ПБУ-1.01.12.003	Кулачок	4	
	23	ПБУ-1.01.12.004	Серьга	8	
	24	ПБУ-1.01.12.005	Палец	4	
	25	ПБУ-1.01.12.008	Гайка	1	
	26	ПБУ-1.01.12.009	Прокладка	1	
	28	ПБУ-1.01.12.013	Стакан	1	
	29	ПБУ-1.01.12.014	Крышка	1	
	30	ПБУ-1.01.12.015	Шпонка	1	
	33		Болт М10-6g x 20.58.019 ГОСТ 7798-70	3	
	34		Болт М10-6g x 25.58.019 ГОСТ 7798-70	12	
	35		Болт М12-6g x 50.58.019 ГОСТ 7798-70	1	
	36		Болт М14-6g x 40.58.019 ГОСТ 7798-70	3	
	37		Болт М16-6g x 35.58.019 ГОСТ 7798-70	8	
	39		Винт В.М 6-6g x 16.58.019 ГОСТ 17475-80	3	
	40		Гайка М8-6Н.8.35.019 ГОСТ 5915-70	9	
	42		Подшипник 180205 ГОСТ 8882-75	1	
	43		Подшипник 180308 ГОСТ 8882-75	1	
	44		Шайба 8 65Г 019 ГОСТ 6402-70	9	
	45		Шайба 10 65Г 019 ГОСТ 6402-70	15	
	46		Шайба 12 65Г 019 ГОСТ 6402-70	1	
	47		Шайба 14 65Г 019 ГОСТ 6402-70	3	
	48		Шайба 16 65Г 019 ГОСТ 6402-70	8	



	50		Шпилька М8-6g x 35.58.019 ГОСТ 22036-76	9	
	51		Шплинт 3,2 x 18.019 ГОСТ 397-79	24	
	52		Шплинт 5 x 71.019 ГОСТ 397-79	1	
<b>49</b>		<b>ПБУ-2-322.65.00.000</b>	<b>Пневмосистема</b>		
	1	ПБУ-2-322.65.01.000	Трубопровод в сборе	1	
	2	ПБУ-2-317.65.01.000	Трубопровод в сборе	1	
	3	ПБУ-2-317.65.03.000	Хомут	2	
	4	ПБУ-2-317.65.04.000	Рукав в сборе	1	
	5	ПБУ-2-317.65.05.000	Рукав в сборе	1	
	6	ПБУ-2-317.65.06.000	Подвеска рукава	1	
	7	ПБУ-2-317.65.08.000	Корпус	1	
	8	ПБУ-2.65.01.000	Фланец в сборе	1	
	10	ПБУ-2-322.65.00.001	Переходник	1	
	11	ПБУ-2-322.65.00.002	Табличка	1	
	12	ПБУ-2.62.00.001	Переходник	1	
	13	ПБУ-2.62.00.002	Прокладка	1	
	14	ЛБУ013.43.00.001	Кожух	1	
	15	ЛБУ013.43.00.002	Прокладка	1	
	19		Болт М6-6g x 10.58.019 ГОСТ 7798-70	2	
	20		Болт М10-6g x 40.58.019 ГОСТ 7798-70	4	
	21		Винт А.М 4-6g x 16.58.019 ГОСТ 17473-80	3	
	22		Гайка М10-6Н.8.35.019 ГОСТ 5915-70	4	
	23		Кольцо 027-031-25-2-2 ГОСТ 9833-73	1	
	24		Шайба 6 65Г 019 ГОСТ 6402-70	2	
	25		Шайба 10 65Г 019 ГОСТ 6402-70	4	
	28		Заклёпка резьбовая М4 4М-20ТS/KN	3	
	29		Заклёпка вытяжная 3,2x6	2	
	30		Манометр ТМ-320ТС.20 (0-2,5МПа) G1/4.1,4	1	
	31		Микрошланг 6400-50204-10162-50	1	
	32		Ниппель манометра МNР 140 (М16х2, G1/4)	1	
	33		Пневмоклапан предохранительный П-КАПМ 25-3 УХЛ4 ТУ2-053-0224842-011-89	1	
	35	ПБУ-2.65.03.000	Рукав в сборе	1	
	37	ПБУ-2.62.02.000	Кронштейн в сборе	3	

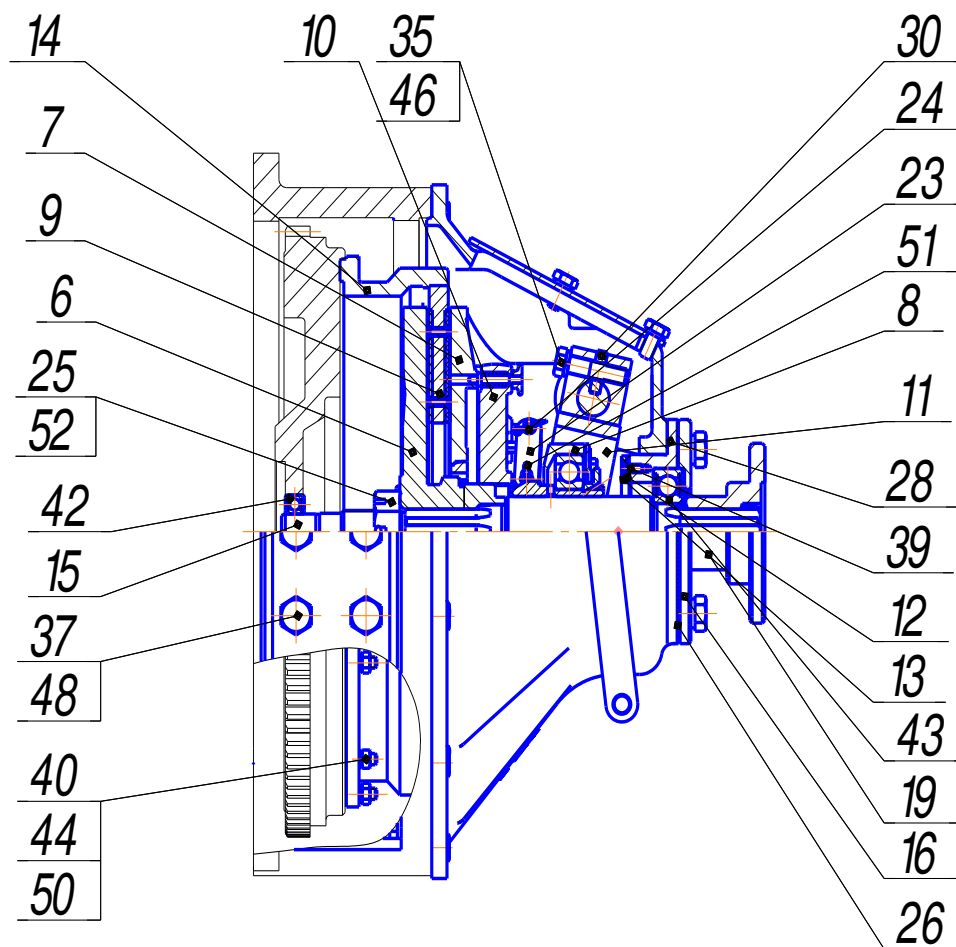
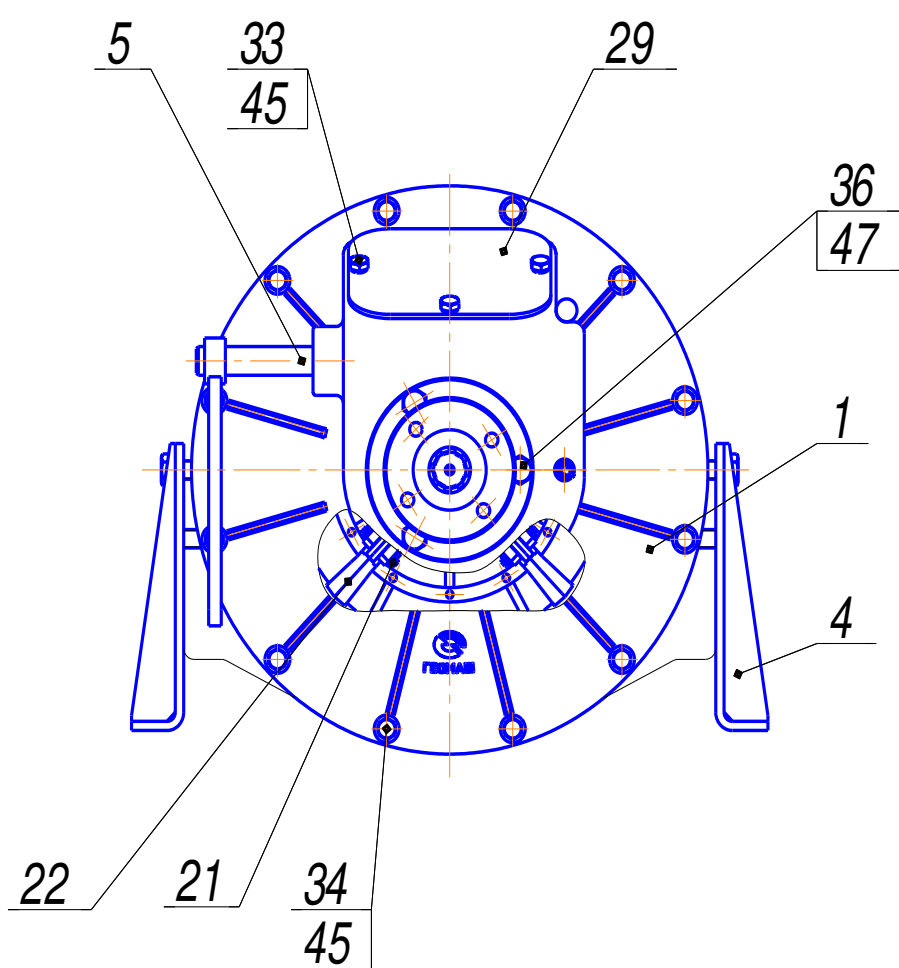


Рис. 48 Муфта сцепления

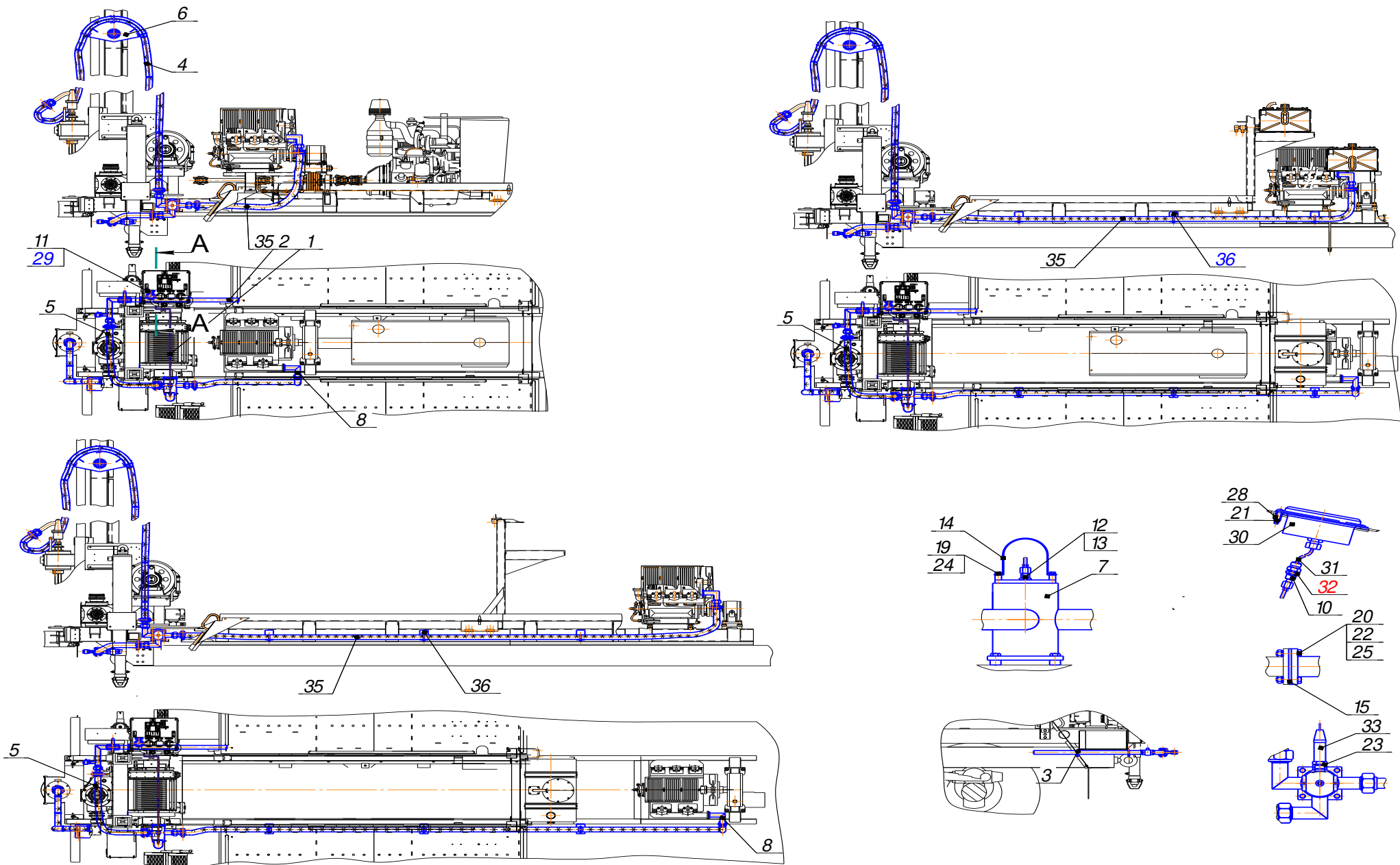


Рис. 49 Пневмосистема

№ рис	№ поз	Обозначение	Наименование сборочных единиц, деталей	Кол-во сбор. ед., деталей на сбор. ед.	Наименование сборочных единиц, деталей
1	2	3	4	5	6
50		<b>ПБУ-2-312.13.00.000</b>	<b>Монтаж гидравлического отвода вращателя</b>		
	1	ПБУ-2-312.13.01.000	Кожух в сборе	1	
	2	ПБУ-2-312.09.01.000	Кронштейн	7	
	3	ПБУ-2-312.09.02.000	Трубопровод	3	
	4	ПБУ-2-312.09.06.000	Трубопровод	1	
	5	ПБУ-2-312.09.07.000	Трубопровод	1	
	6	ПБУ-2-312.09.08.000	Трубопровод	1	
	7	ПБУ-2-312.09.09.000	Трубопровод	1	
	8	ПБУ-2-312.09.10.000	Трубопровод	1	
	9	ПБУ-2-312.09.11.000	Трубопровод	1	
	10	ПБУ-2-312.09.16.000	РВД-8.215.2(Ш)М16х1,5-602 – 9	1	
	11	ПБУ-2-312.09.16.000-01	РВД-8.215.2(Ш)М16х1,5-652 – 10	1	
	12	ПБУ-2-312.09.16.000-02	РВД-8.215.2(Ш)М16х1,5-702 – 11	1	
	13	ПБУ-2-312.09.17.000	РВД-8.215.(Ш)М16х1,5(Г)М16х1,5-Оград./90град.-280 – 12	1	
	14	ПБУ-2-312.09.17.000-01	РВД-8.215.(Ш)М16х1,5(Г)М16х1,5-Оград./90град.-380 – 13	1	
	15	ПБУ-2-312.09.18.000	РВД-8.215.(Г)М16х1,5 (Ш)М16х1,5-90град./Оград.-650 – 14	1	
	16	ПБУ-2-312.09.19.000	РВД-8.215.(Г)М16х1,5 (Г)М16х1,5-90град./90град.(90град.)-580 – 15	1	
	17	ПБУ-2-312.09.25.000	Линия отклонения и фиксации вращателя	1	
	18	ПБУ-2-312.09.26.000	РВД-8.215.2(Г)М16х1,5-2600 – 17	3	
	19	ПБУ-2-312.09.20.040	Трубопровод в сборе	1	
	20	ПБУ-2-312.09.20.060	РВД-12.275.2(Г)М22х1,5-90град./0град.-1140 – 19	1	
	21	ПБУ-2-312.09.20.090	РВД-8.215.(Г)М16х1,5/ (Ш)М16х1,5-350 – 20	1	
	22	ПБУ-2-312.09.13.000	Линия управления вращателем	1	
	24	ПБУ-2-322.10.03.000	Кронштейн в сборе	1	
	25	ПБУ-2-322.11.02.000	Кронштейн в сборе	1	
	27	ПБУ-2-312.09.03.014	Штуцер	1	
	28	ПБУ-2-312.09.03.026	Табличка	1	
	29	ПБУ-2-312.09.03.013	Штуцер	1	
	30		Заклепка резьбовая М8 8М-60TS/KN	4	
	31		Заклепка вытяжная 3,2х6	4	
	32		Кольцо уплотнительное DDW4CO827	2	
	33		Регулируемый угольник DL 10 М16х1,5 CAST 604206.1 DIN 2353	4	
	34		Регулируемое Т-образное соединение DL 15 М22х1,5 CAST 604608.1 DIN 2353	1	

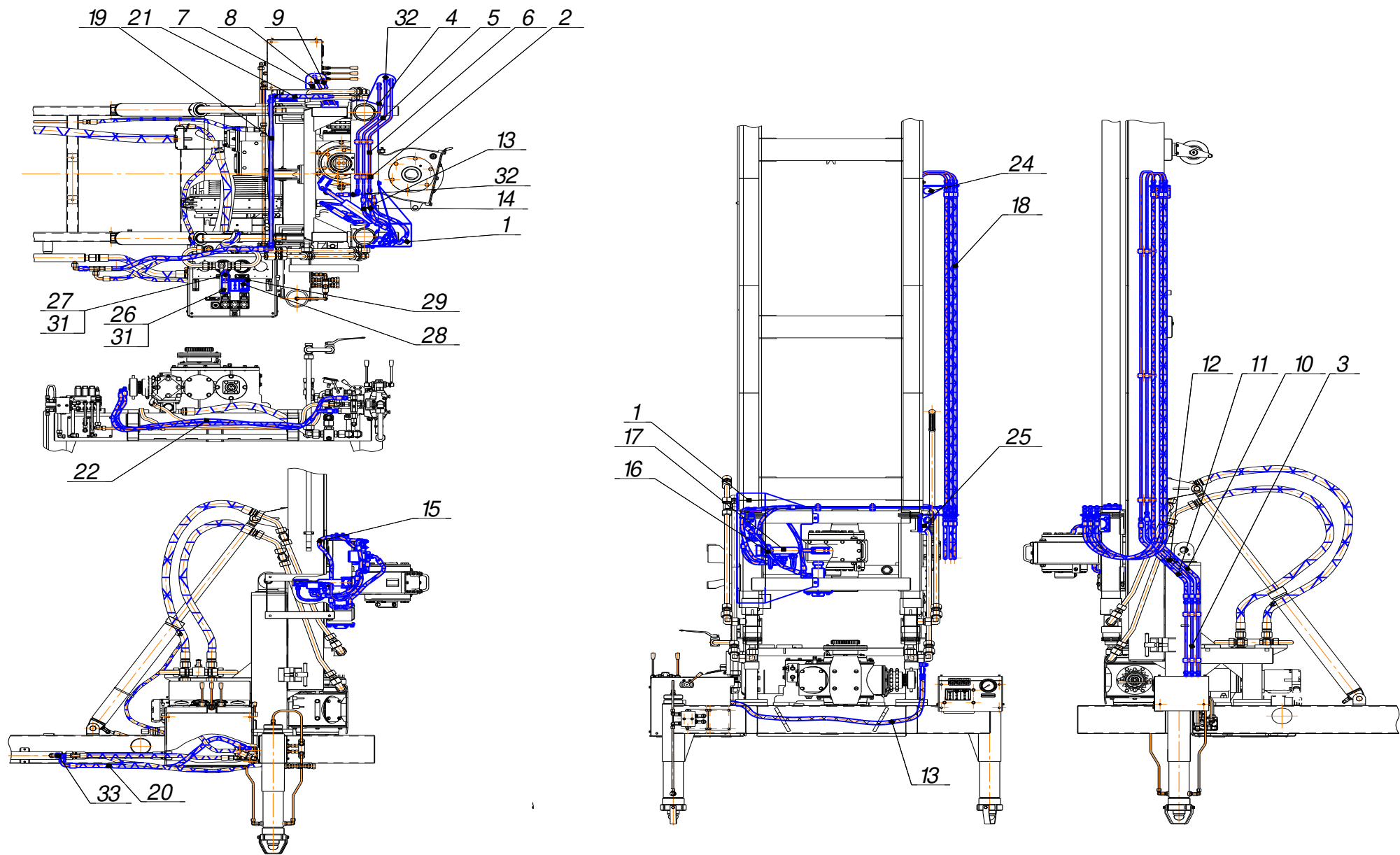


Рис. 50 Монтаж гидравлического отвода вращателя

№ рис	№ поз	Обозначение	Наименование сборочных единиц, деталей	Кол-во сбор. ед., деталей на сбор. ед.	Наименование сборочных единиц, деталей
1	2	3	4	5	6
51		<b>ПБУ-2-322.02.00.000</b>	<b>Установка топливного и масляного баков</b>		
	1	ПБУ-2-322.02.01.000	Бак масляный	1	
	2	ПБУ-2М.02.02.000	Хомут	2	
	5	ПБУ-2.02.02.000	Бак топливный	1	
	6	ПБУ-2.02.03.000	Топливопровод	1	
	7	ПБУ-2.02.04.010	Тройник	1	
	8	ПБУ-1.02.05.000	Хомут	2	
	10	ПБУ-2-317.02.00.001	Упор	2	
	15	ПБУ-2.02.00.001	Штуцер дренажный	1	
	16	ПБУ-2.02.00.002	Переходник всасывающей магистрали	1	
	17	ПБУ-2.02.00.003	Прокладка	1	
	18	ПБУ-2.02.00.005	Прокладка	2	
	19	ПБУ-2.32.00.006-156	Прокладка	1	
	20	ПБУ-2-277.09.00.003	Прокладка под бак	2	
	22	ПБУ-2.02.04.001	Штуцер	1	
	23	ПБУ-2.02.04.002	Прокладка	2	
	25	УГБ50М-01-126	Штуцер	1	
	27		Гайка М10-6Н.8.35.019 ГОСТ 5915-70	8	
	28		Шайба 10 65Г.019 ГОСТ 6402-70	8	
	31		Хомут TORK 19-26	8	
	32		Хомут TORK 12-22	2	
	35		Рукав 10x18,5-1,6 ГОСТ 10362-76 L=800±10	1	
	36		Рукав 14x23-1,6 ГОСТ 10362-76 L=1500±10	1	
	37		Рукав 14x23-1,6 ГОСТ 10362-76 L=1700±10	1	

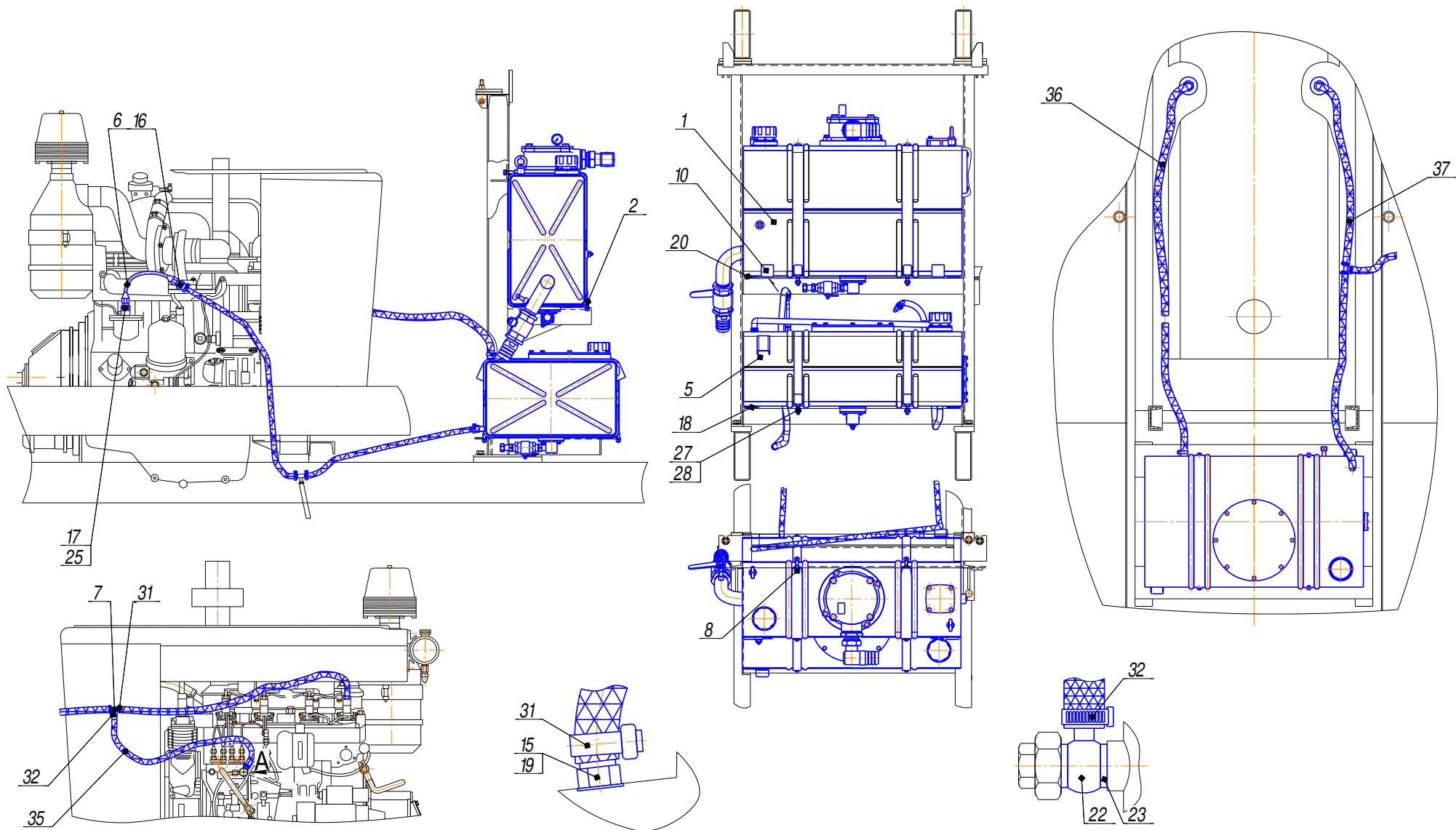


Рис. 51 Установка топливного и масляного баков.

№ рис	№ поз	Обозначение	Наименование сборочных единиц, деталей	Кол-во сбор. ед., деталей на сбор. ед.	Наименование сборочных единиц, деталей
1	2	3	4	5	6
52		<b>ПБУ-2М.08.00.000</b>	<b>Установка кривошипно-шатунного балансира</b>		
	1	ПБУ-2М.08.01.000	Вал в сборе	1	
	2	ПБУ-2М.08.02.000	Опора в сборе	1	
	4	ПБУ-2М.08.04.000	Кривошип	1	
	5	ПБУ-2М.08.05.000	Ограждение	1	
	8	ПБУ-3.08.02.000	Шатун в сборе	1	
	9	ЛБУ-06-3А	Опора в сборе	1	
	13	ПБУ-2М.08.00.002	Втулка	2	
	16	ПБУ-1.08.00.001	Палец	1	
	17	УГБ50А-08.20	Втулка	1	
	18	УГБ50А-08-21	Шайба	1	
	19	УГБ50А-08-31	Шайба	2	
	20	Ш1.03.092	Шайба	1	
	21	ЛБУ-06-06	Ролик	1	
	22	ЛБУ-06-07	Втулка	2	
	23	ЛБУ-06-22	Труба	3	
	24	ЛБУ-06-36	Болт	1	
	25	ЛБУ-17-30	Ось	3	
	29		Болт 3М10-6gx20.58.019 ГОСТ 7798-70	2	
	30		Гайка М8-6Н.8.35.019 ГОСТ 5915-70	1	
	31		Гайка М12-6Н.8.35.019 ГОСТ 5915-70	3	
	32		Гайка М20-6Н.8.35.019 ГОСТ 5918-73	2	
	33		Кольцо В65 ГОСТ 13942-86	1	
	34		Кольцо В 85 ГОСТ 13943-86	2	
	35		Маслёнка 1.3.Ц6 ГОСТ 19853-74	2	
	36		Шайба 12 65Г.019 ГОСТ 6402-70	3	
	37		Шплинт 4x40.019 ГОСТ 397-79	2	
	38		Шпонка 18x11x100 ГОСТ 23360-78	2	
	40		Проволока 0,9-0-Ч ГОСТ 3282-74	1	



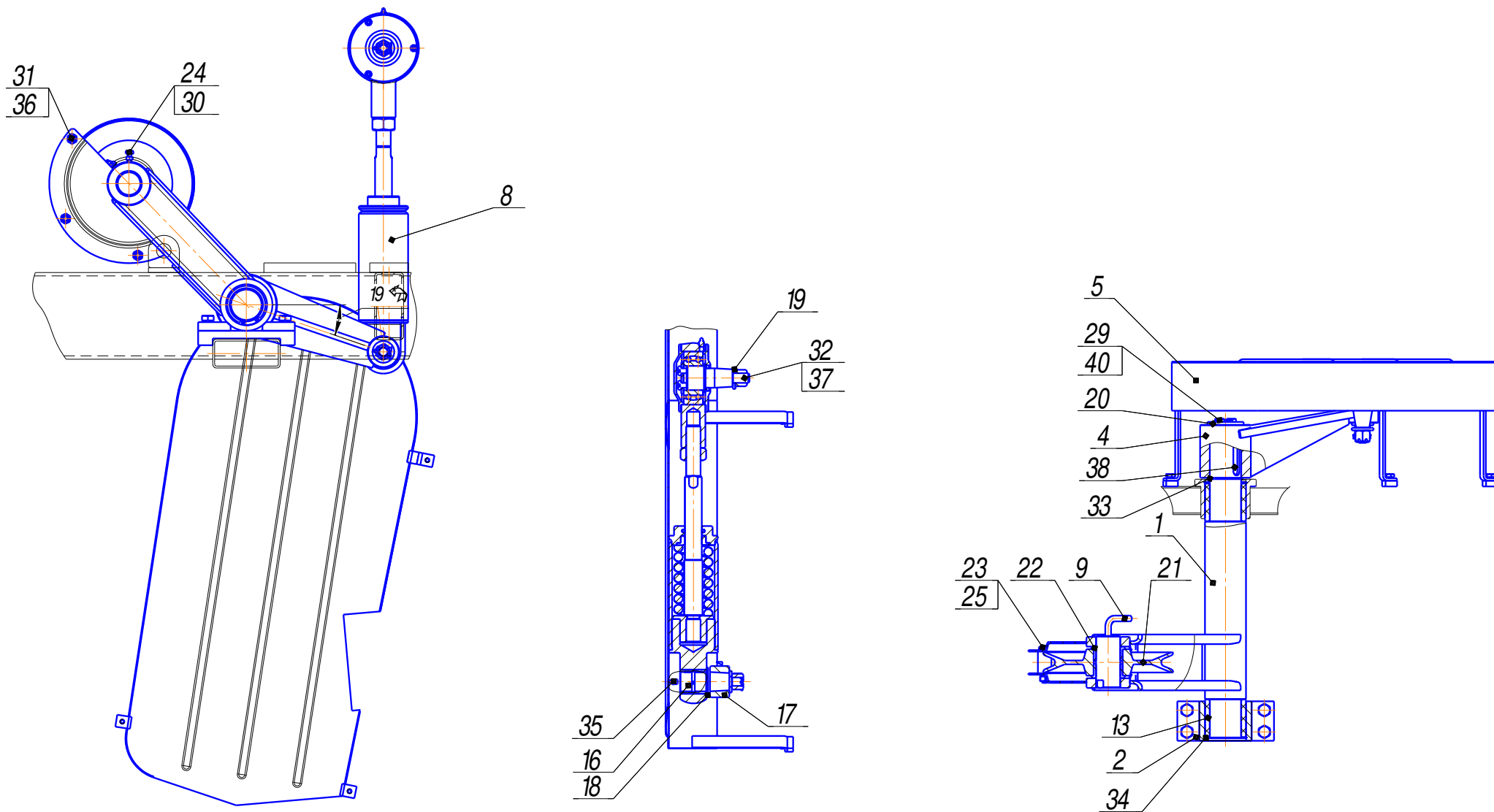


Рис. 52 Установка кривошипно-шатунного балансира.

№ рис	№ поз	Обозначение	Наименование сборочных единиц, деталей	Кол-во сбор. ед., деталей на сбор. ед.	Наименование сборочных единиц, деталей
1	2	3	4	5	6
53		<b>ПБУ-2-322.01.08.00</b>	<b>Монтаж подогревателя</b>		
	1	ПБУ-2-322.01.08.010	Тройник	1	
	2	ПБУ-2М.01.08.030	Кронштейн крепления подогревателя	1	
	3	ПБУ-2М.01.08.050	Жгут выключения	1	
	4	ПБУ-2-119.01.02.010	Фланец	1	
	5	ПБУ-2-119.01.02.040	Хомут	1	
	6	ПБУ-2-119.01.02.050	Тройник топливопровода	1	
	7	ПБУ-2-119.01.02.070	Корпус в сборе	1	
	8	ПБУ-2-119.01.02.080	Доработка жгута пульта управления	1	
	13	ПБУ-2-119.01.02.001	Прокладка	2	
	15	ПБУ-2-119.01.02.004	Экран тепловой	1	
	18		Болт М8-6g x 12.58.019 ГОСТ 7798-70	4	
	19		Болт М8-6g x 16.58.019 ГОСТ 7798-70	2	
	20		Болт М8-6g x 25.58.019 ГОСТ 7798-70	3	
	21		Болт М10-6g x 25.58.019 ГОСТ 7798-70	4	
	22		Винт В.М 4-6g x 10.58.019 ГОСТ 17473-80	2	
	23		Гайка М4-6Н.8.35.019 ГОСТ 5915-70	2	
	24		Гайка М6-6Н.8.35.019 ГОСТ 5915-70	2	
	25		Гайка М10-6Н.8.35.019 ГОСТ 5915-70	4	
	26		Шайба 4 65Г 019 ГОСТ 6402-70	2	
	27		Шайба 6 65Г 019 ГОСТ 6402-70	2	
	28		Шайба 8 65Г 019 ГОСТ 6402-70	9	
	29		Шайба 10 65Г 019 ГОСТ 6402-70	4	
	30		Шайба А. 6.01.08кп.019 ГОСТ 11371-78	2	
	31		Шайба А. 8.01.08кп.019 ГОСТ 11371-78	9	
	33		Выключатель В-45М ТУ 16-526.016-73	1	
	34		Подогреватель предпусковой дизельный 14ТС-10 «Теплостар»	1	
	35		Рукав металлический гофрированный L=750 мм	1	
	37		Хомут TORC 10-16	2	
	39		Хомут NORMA 20-32	6	
	40		Хомут TORC 32-50	1	
	42		Рукав 6x13,5-2,94 ГОСТ 10362-76 L=2000	1	
	43		Рукав 20x29-1,6 ГОСТ 10362-76 L=450	1	
	44		Рукав 20x29-1,6 ГОСТ 10362-76 L=550	1	
	45		Рукав 20x29-1,6 ГОСТ 10362-76 L=2000	1	

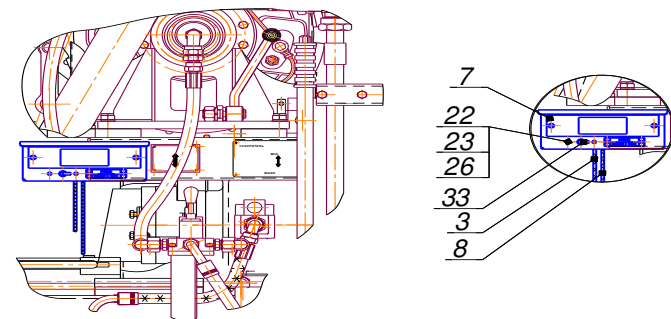
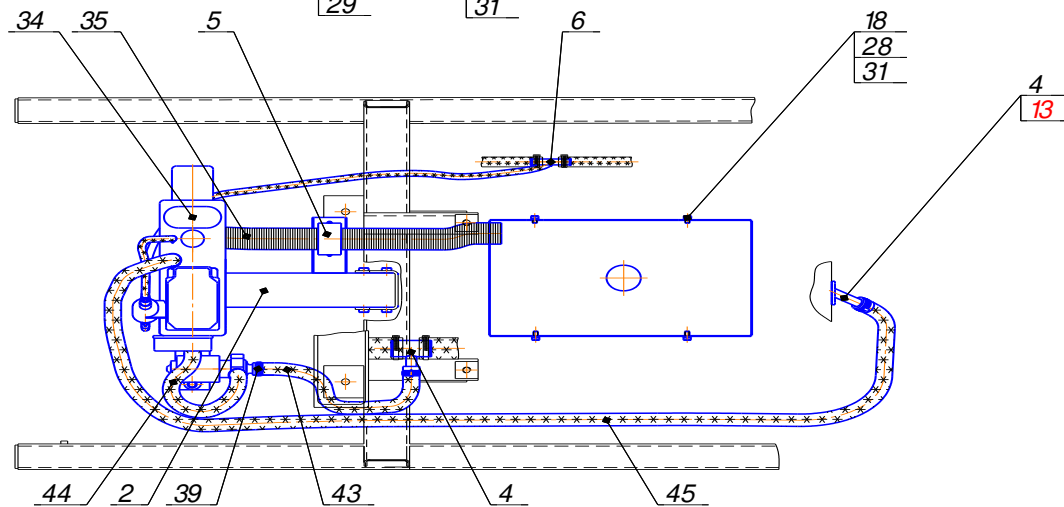
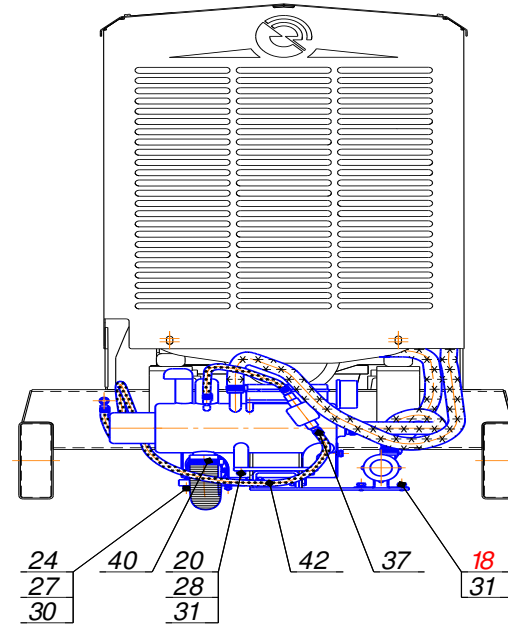
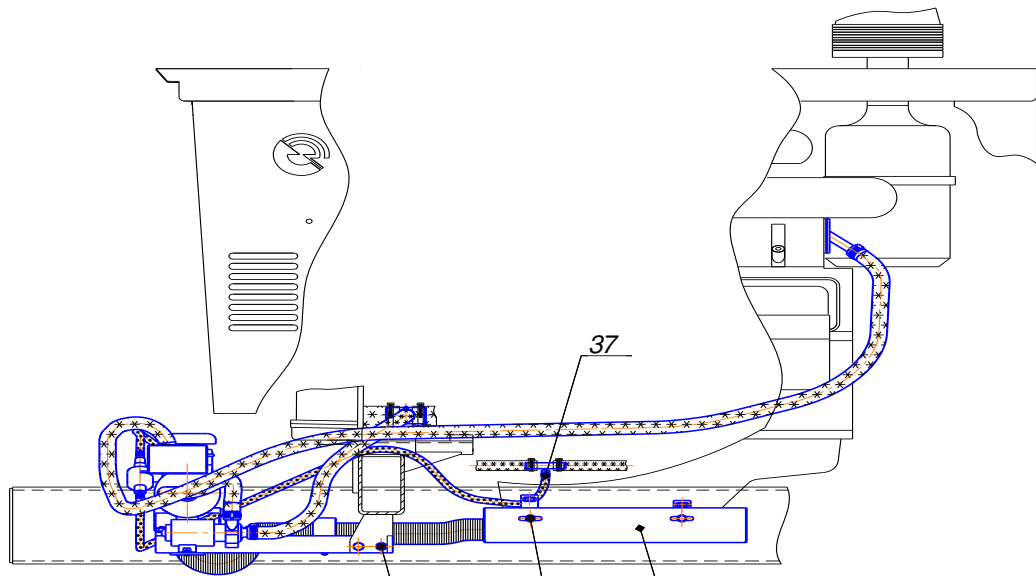


Рис. 53 Монтаж подогревателя

## АЛФАВИТНЫЙ УКАЗАТЕЛЬ

Обозначение	Наименование сборочной единицы	№ рисунка	Страница				
ПБУ-2-311.02.00.000	Установка масляного бака и подключение к топливной системе КамАза	1	7				
ПБУ-2-311.06.00.000-01	Передача карданная	2	9				
ПБУ-2-312.03.00.000	Коробка передач	3	12				
ПБУ-2-312.04.00.000	Управление газом и останов дизеля	4	16				
ПБУ-2-312.19.00.000	Площадка бурильщика	5	16				
ПБУ-2-314.00.00.010А	Монтаж кронштейна левого	6	16				
ПБУ-2-314.00.00.030А	Монтаж кронштейна правого	7	18				
ПБУ-2-314.00.00.040	Кронштейн заднего фонаря левый в сборе	8	18				
ПБУ-2-314.09.00.000	Гидросистема	9	18				
ПБУ-2-314.09.01.000	Пульт управления №1	10	18				
ПБУ-2-312.09.04.000	Пульт гидроуправления №2	11	19				
ПБУ-2-312.09.23.000	Обвязка насоса ручного	12	19				
ПБУ-2-314.09.01.010	Обвязка гидрораспределителя	13	19				
ПБУ-2-312.09.03.100	Обвязка клапана обратного	14	20				
ПБУ-2-312.09.03.200	Обвязка клапана предохранительного	15	20				
ПБУ-2-312.09.03.300	Обвязка дивертера пульта №1	16	20				
ПБУ-2-312.09.03.400	Обвязка дивертера пульта №2	17	20				
ПБУ-2-312.09.03.500	Линия подачи	18	21				
ПБУ-2-314.10.00.000	Мачта	19	25				
ПБУ-2-314.11.00.000	Каретка с вращателем и трёхгранным валом	20	25				
ПБУ-1.11.03.000	Вращатель	21	26				
ПБУ-2-314.13.00.000	Монтаж механического отвода вращателя	22	30				
ПБУ-2-314.14.00.000	Платформа с откидными бортами	23	30				
ПБУ-2-314.16.00.000	Управление	24	33				
ПБУ-2-314.17.00.000	Стойка передняя	25	35				
ПБУ-2-317.18.00.000	Электрооборудование	26	35				
ПБУ-2-317.65.00.000	Пневмосистема	27	36				
ПБУ-2-317.66.00.000	Установка компрессора	28	39				
ПБУ-2-317.79.00.000	Установка компрессора	29	39				
ПБУ-2-322.01.00.000	Установка рамы и дизеля	30	41				
ПБУ-2-322.07.00.000	Ограждение устья скважины	31	44				

ПБУ-2-322.15.00.000	Домкрат	32	44			
ПБУ-2-322.22.00.000	Цилиндр подъёма мачты	33	44			
ПБУ-2-119.05.00.000	Лебедка	34	47			
ПБУ-2.05.00.000	Лебедка	35	48			
ПБУ-2.05.12.000	Соединение угловое поворотное	36	49			
ПБУ-2М.12.00.000	Цилиндр подачи	37	51			
ПБУ-2М.28.00.000	Передача цепная	38	51			
ПБУ-2М.30.00.000	Направляющая с грузом	39	52			
ПБУ-2.14.00.000-101	Траверса в сборе	40	52			
ПБУ-2.26.00.000	Ролик прижимной	41	54			
ПБУ-2.27.00.000	Установка бурового насоса	42	54			
БИ7.50.00.000	Кондуктор с буровым столом	43	55			
БИ7.05А.00.000	Элеватор	44	55			
БИ7.07.00.000	Вилка подкладная для замков 50	45	56			
БИ7.66.00.000	Сальник вертлюг	46	56			
ПБУ-2-314.00.00.001	Кронштейн заднего фонаря правый	47	58			
ПБУ-2-322.01.06.000	Муфта сцепления	48	58			
ПБУ-2-322.65.00.000	Пневмосистема	49	59			
ПБУ-2-312.13.00.000	Монтаж гидравлического отвода вращателя	50	62			
ПБУ-2-322.02.00.000	Установка топливного и масляного баков	51	64			
ПБУ-2М.08.00.000	Установка кривошипно-шатунного балансира	52	66			
ПБУ-2-322.01.08.000	Монтаж подогревателя	53	68			