

АО «Геомаш»

Каталог деталей и сборочных единиц

Буровая установка ЛБУ50-40

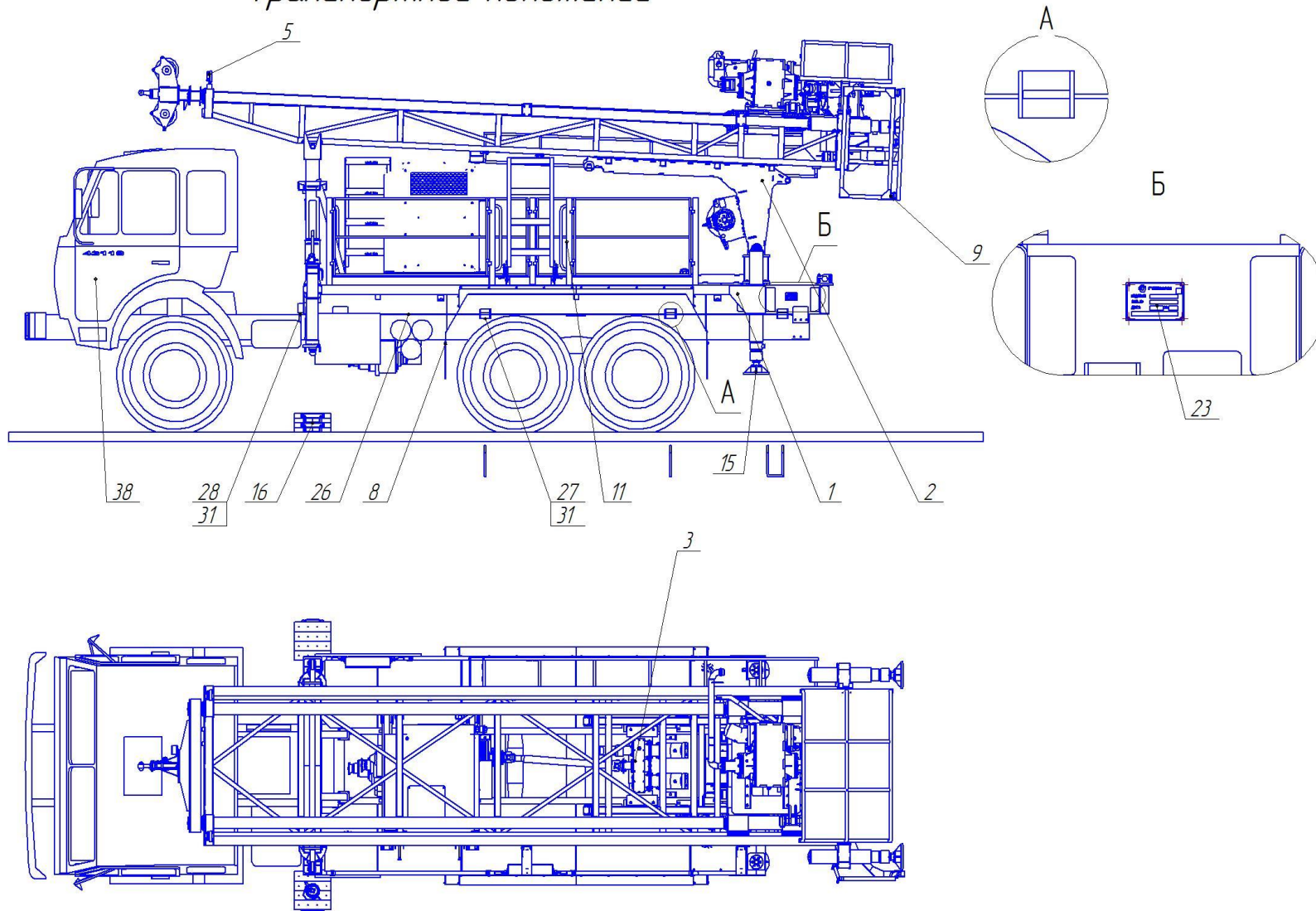
**Заводской номер №0002764
ХОВ5952VLN0002764**

Оглавление

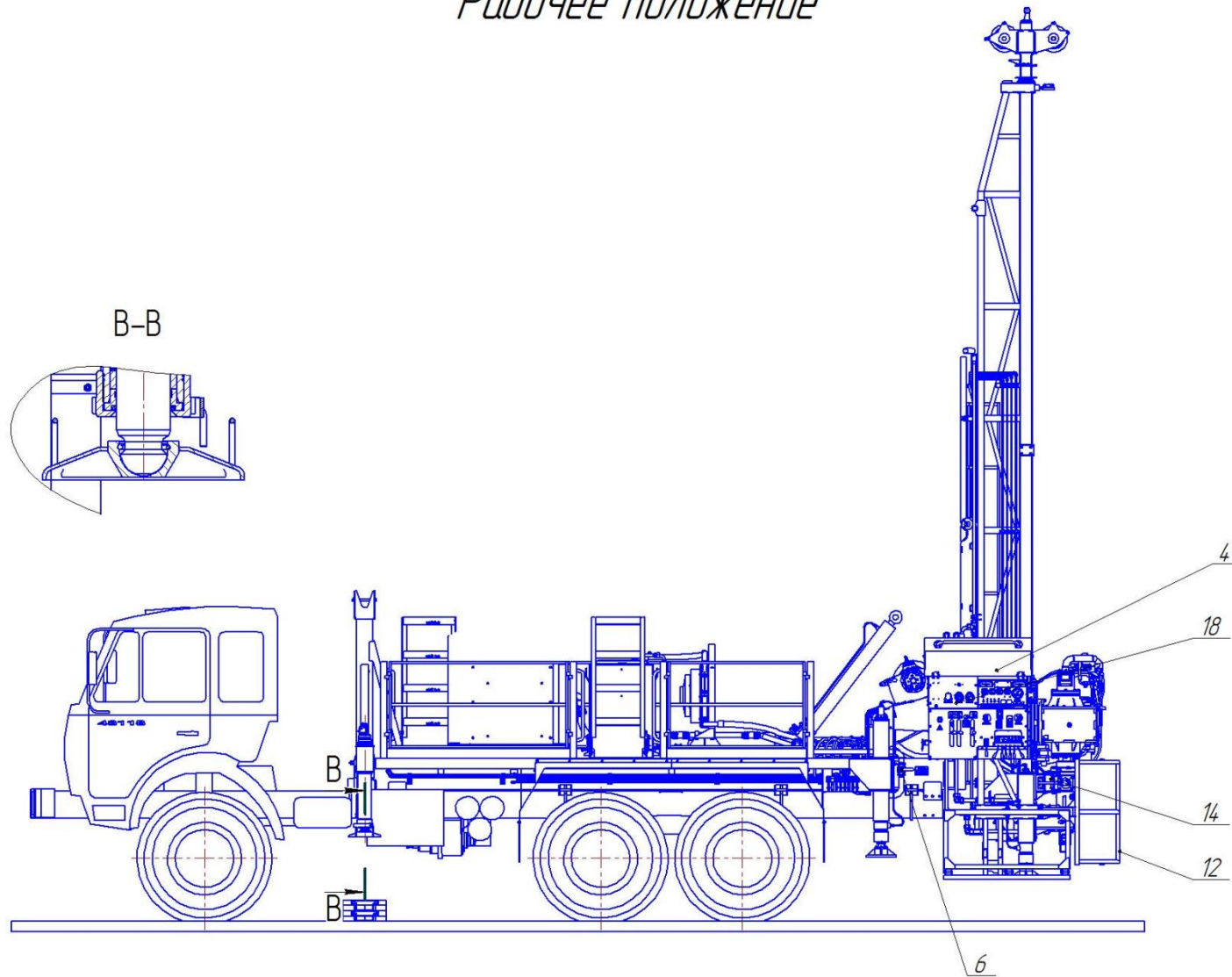
1 Рама.....	7
2 Мачта	9
2.1 Траверса подвижная.....	12
2.2 Установка вращателя	15
2.2.1 Гидроцилиндр перемещение вращателя.....	17
2.2.2.Гидроцилиндр поворота вращателя.....	19
2.2.3 Вращатель	21
2.3 Гидроцилиндр подачи	28
2.4 Установка лебедки	30
2.5 Аутригер	32
2.6 Элеватор.....	34
3 Трансмиссия	36
3.1 Редуктор привода насосов	38
3.2 Трансмиссионный вал.....	41
4 Гидросистема	44
4.1 Гидробак	45
4.2 Сливная магистраль	47
4.2.1 Установка маслоохладителя.....	49
4.3 Магистраль насосов	51
4.3.1 Обвязка клапана.....	53
4.4.Обвязка мачты	56
4.5 обвязка рамы.....	60
4.6 Обвязка лебедки	62
4.7 Установка аварийного насоса	64

4.8	Магистраль дренажа.....	66
4.9	Пульт управления.....	68
4.9.1	Блок управления	71
4.9.2	Блок управления	77
4.9.3	Панель верхняя	79
5	Установка манифольда	81
6	Установка насоса НБ-50	83
7	Брызговики	85
8	Площадка оператора	87
9	Ограждения	89
10	Ограждение устья.....	91
11	Управление муфтой включения насоса НБ-50.....	93
12	Управление базовым шасси	95
13	кондуктор нижний.....	97
14	Кондуктор верхний	99
15	Элеватор 3-67	101
16	Электрооборудование	103
17	Схема гидравлическая.....	104

Установка буровая ЛБУ50-40.00.00.000 Общий вид
Транспортное положение



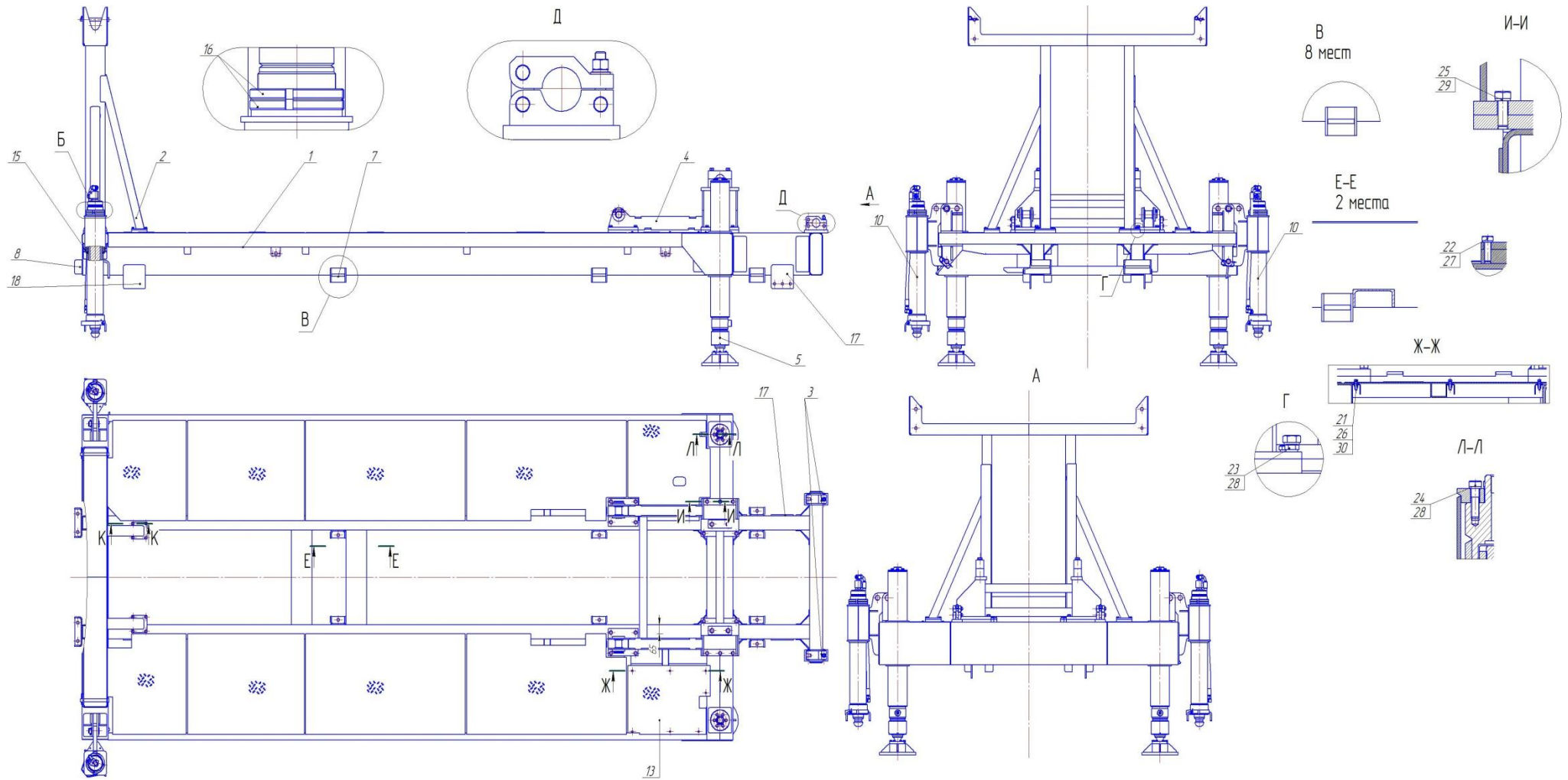
Рабочее положение



УКАЗАТЕЛЬ СБОРОЧНЫХ ЕДИНИЦ И ДЕТАЛЕЙ

№ поз.	Обозначение	Наименование	Количество	Примечание
1	МБУ-20-00.01.00.000	Рама	1	
2	МБУ-20.00.02.00.000	Мачта	1	
3	МБУ-20-00.03.00.000	Трансмиссия	1	
4	МБУ-20-00.04.00.000	Гидросистема	1	
5	МБУ-20-00.05.00.000	Электрооборудование	1	
6	МБУ-20-00.07.00.000	Установка манифольда	1	
7	МБУ-20-00.08.00.000	Установка насоса НБ-50	1	Условно не показано
8	МБУ-20-00.10.00.000	Брызговики	1	
9	МБУ-20-00.11.00.000	Площадка оператора	1	
11	МБУ-20-00.13.00.000	Ограждение	1	
12	МБУ-20-00.14.00.000	Ограждение устья	1	
13	МБУ-20-00.17.01.000	Ящик в сборе	1	Условно не показано
15	ЛБУ50-07.29.00.000	Опора в сборе	2	
16	ЛБУ50-07.30.00.000	Подкладка под домкрат в сборе	4	
17	ЛБУ50-30.28.00.000	Установка указателя угла наклона	1	Условно не показано
18	УРБ-210-03.16.00.000	Управление муфтой включения насоса НБ-50	1	
21	ЛБУ50-07.15.04.009	Кольцо	2	
22	ТФУ001	Табличка фирменная	1	
23	ТФУ002	Табличка фирменная	1	
24	УРБ-210.00.00.001	Лента	2	
25	УРБ-210.00.00.003	Стремянка	6	
26	УРБ-210.00.00.004	Стремянка	2	
29		Гайка М20-6Н.8.35.019 ГОСТ5915-70	32	
30		Заклепка 4*14.5-А1А/St ГОСТ Р ИСО 15973-2005	4	
33		Заклепка вытяжная 3*8	4	
34		Пломба полиэтиленовая 10/6,5 ГОСТ32-68-84	5	
38		Шасси КАМАЗ-43118 с КОМ МП24-4208010	1	База -3690 Свес -1870

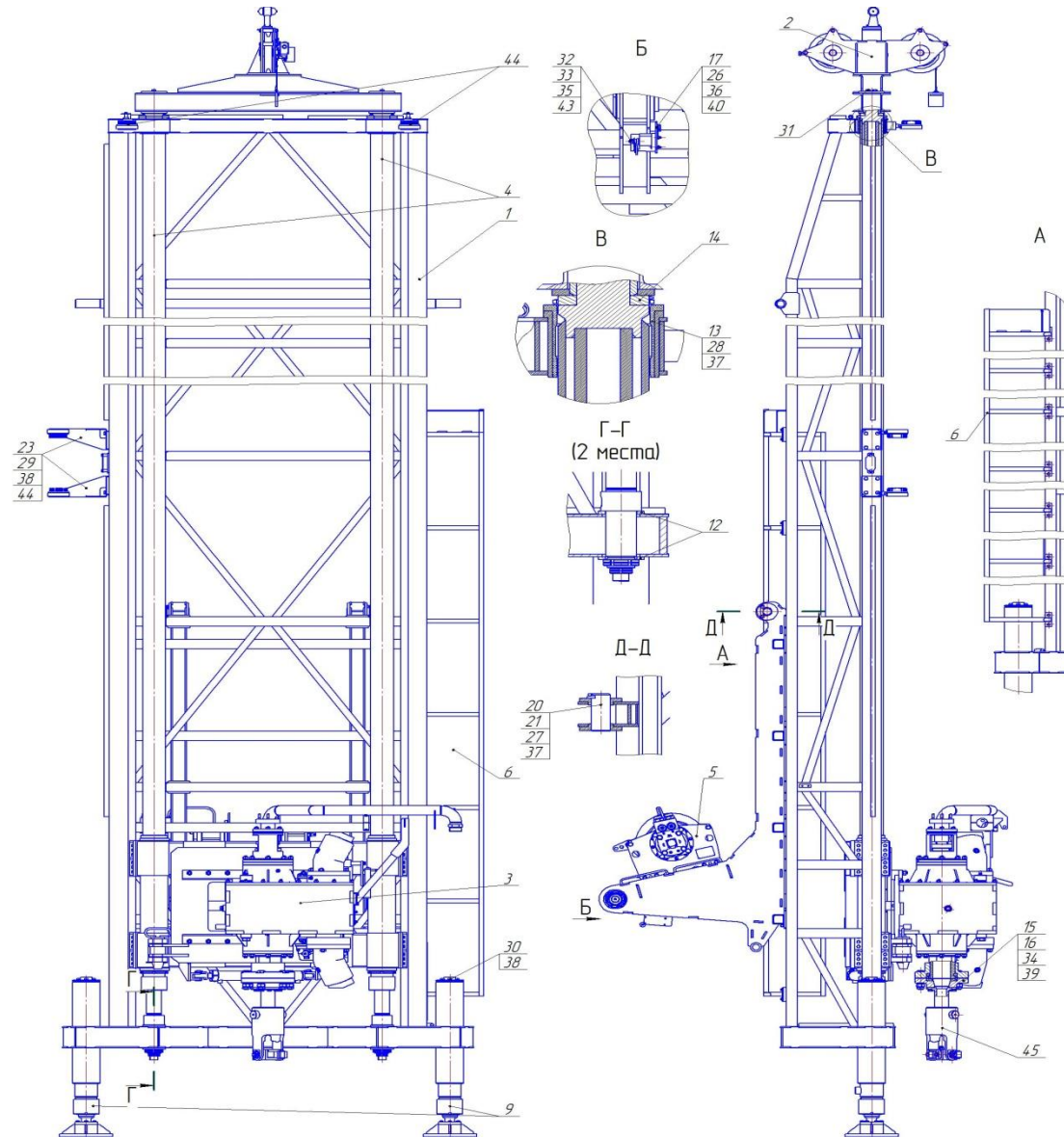
1 Рама



УКАЗАТЕЛЬ СБОРОЧНЫХ ЕДИНИЦ И ДЕТАЛЕЙ

№ поз	Обозначение	Наименование сборочных единиц и деталей	Количество	Примечание
	МБУ-20-00.01.00.000	Рама.		
1	МБУ-20-00.01.01.000	Каркас	1	
2	МБУ-20-00.01.02.000	Опора передняя	1	
3	МБУ-20-00.01.03.000	Хомут	2	
4	МБУ-20-00.01.05.000	Опора мачты	1	
5	УРБ-210.01.08.000	Ауригер	2	
7	УРБ-210.01.05.000	Кронштейн	12	
8	УРБ-210.01.06.000	Кронштейн	2	
10	ЛБУ50-07.19.01.000	Домкрат	2	
13	МБУ-20-00.01.00.001	Настил	1	
15	УБВ227.15.00.003	Кольцо упорное	2	
16	УБР-12.12.00.002	Гайка	4	
17	УРБ-210.01.00.008	Накладка	2	
18	УРБ-210.01.00.009	Накладка	2	
21		Болт М6-6gx25.58.019 ГОСТ 7798-70	7	
22		Болт М10-6gx30.58.019 ГОСТ 7798-70	16	
23		Болт М12-6gx30.58.019 ГОСТ 7798-70	8	
24		Болт М12-6gx45.58.019 ГОСТ 7798-70	12	
25		Болт М16-6gx40.58.019 ГОСТ 7798-70	20	
26		Шайба 6 65Г 019 ГОСТ 6402-70	7	
27		Шайба 10 65Г 019 ГОСТ 6402-70	16	
28		Шайба 12 65Г 019 ГОСТ 6402-70	20	
29		Шайба 16 65Г 019 ГОСТ 6402-70	20	
30		Шайба С.6.01.08кл.019 ГОСТ 11371-78	7	

2 Мачта

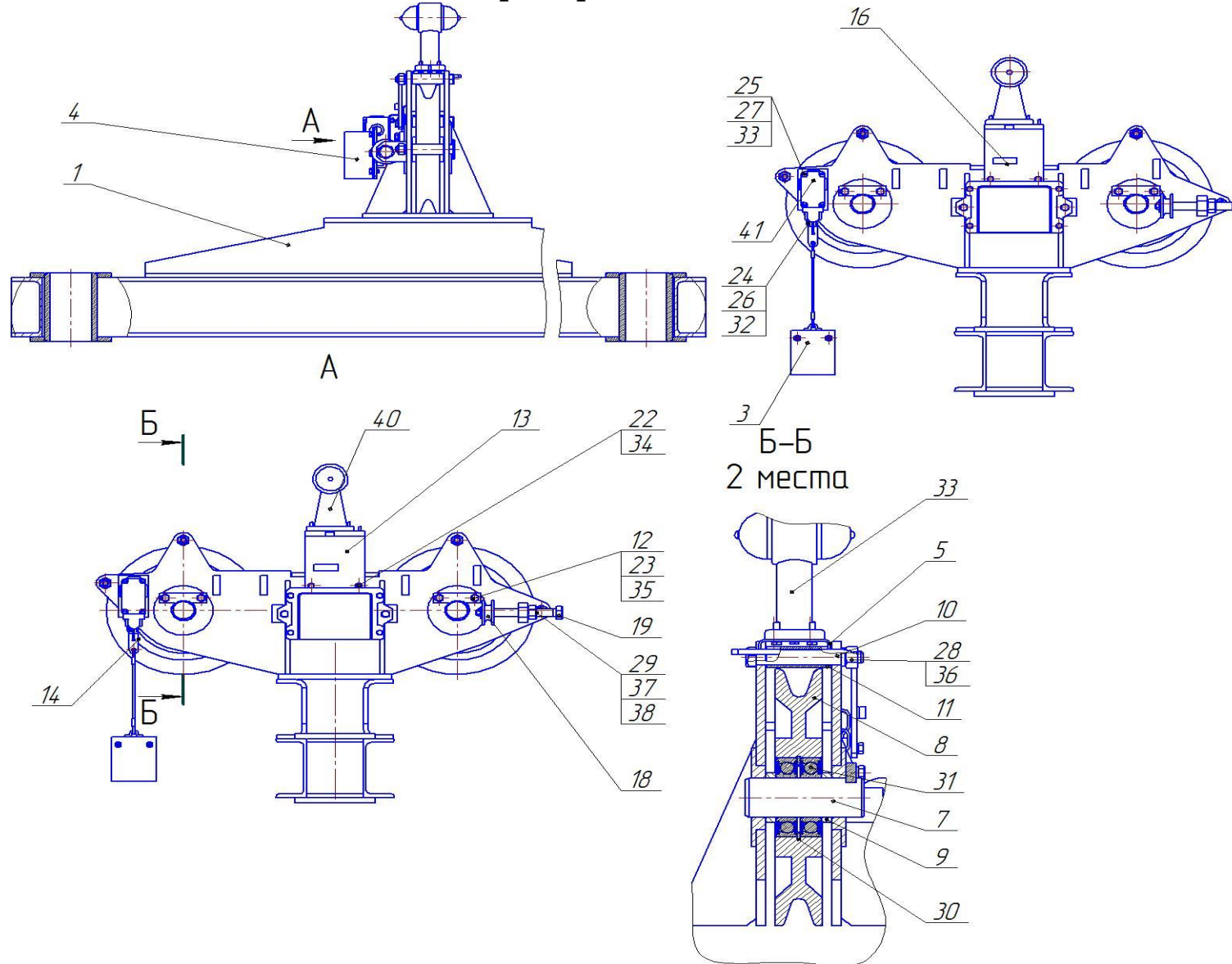


УКАЗАТЕЛЬ СБОРОЧНЫХ ЕДИНИЦ И ДЕТАЛЕЙ

№ поз	Обозначение	Наименование сборочных единиц и деталей	Количество	Примечание
	МБУ-20-00.02.00.000	Мачта.		
1	МБУ-20-00.02.01.000	Каркас мачты	1	
2	МБУ-20-00.02.02.000	Траверса подвижная	1	
3	МБУ-20-00.02.04.000	Установка вращателя	1	
4	МБУ-20-00.02.05.000	Гидроцилиндр подачи	2	
5	МБУ-20-00.02.07.000	Установка лебедки	1	
6	МБУ-20-00.02.08.000	Кронштейн укладки рукавов	1	
9	УРБ-210.02.05.000	Аутригер	2	
12	МБУ-20-00.02.00.001	Втулка	4	
13	МБУ-20-00.02.00.002	Стакан	2	
14	МБУ-20-00.02.00.003	Кольцо	2	
15	МБУ-20-00.02.00.004	Фланец	1	
16	МБУ-20-00.02.00.005	Болт	10	
17	МБУ-20-00.02.00.008	Пластина	1	
20	МБУ-20-00.01.05.013	Ось	2	
21	МБУ-20-00.01.05.014	Планка	2	
23	УГБ-746-200.19.00.001	Кронштейн	2	
26		Болт М8-6gx20.58.019 ГОСТ 7798-70	2	
27		Болт М10-6gx20.88.35.019 ГОСТ 7798-70	4	
28		Болт М10-6gx35.88.35.019 ГОСТ 7798-70	8	
29		Болт М12-6gx18.88.35.019 ГОСТ 7798-70	8	
30		Болт М12-6gx45.58.019 ГОСТ 7798-70	12	
31		Болт М14-6gx80.88.35.019 ГОСТ 7798-70	4	
32		Винт А.М5-6gx25.58.019 ГОСТ 17473-80	2	
33		Гайка М5-6Н.8.35 ГОСТ 5915-70	2	
34		Кольцо 078-084-36-2-2 ГОСТ 9833-73	1	
35		Шайба 5 65Г 019 ГОСТ 6402-70	2	
36		Шайба 8 65Г 019 ГОСТ 6402-70	2	
37		Шайба 10 65Г 019 ГОСТ 6402-70	12	
38		Шайба 12 65Г 019 ГОСТ 6402-70	20	
39		Шайба 14 65Г 019 ГОСТ 6402-70	10	

40		Шайба А.8.01.08кп.019 ГОСТ 11371-78	2	
43		Выключатель путевого ВП16РГ23Б231-55 У2.3	1	
44		Фара светодиодная СР-42R Flood 42wEpistar (42Вт)	4	
45	УРБ-210.04.02.20.000-01П	Элеватор	1	

2.1 Траверса подвижная

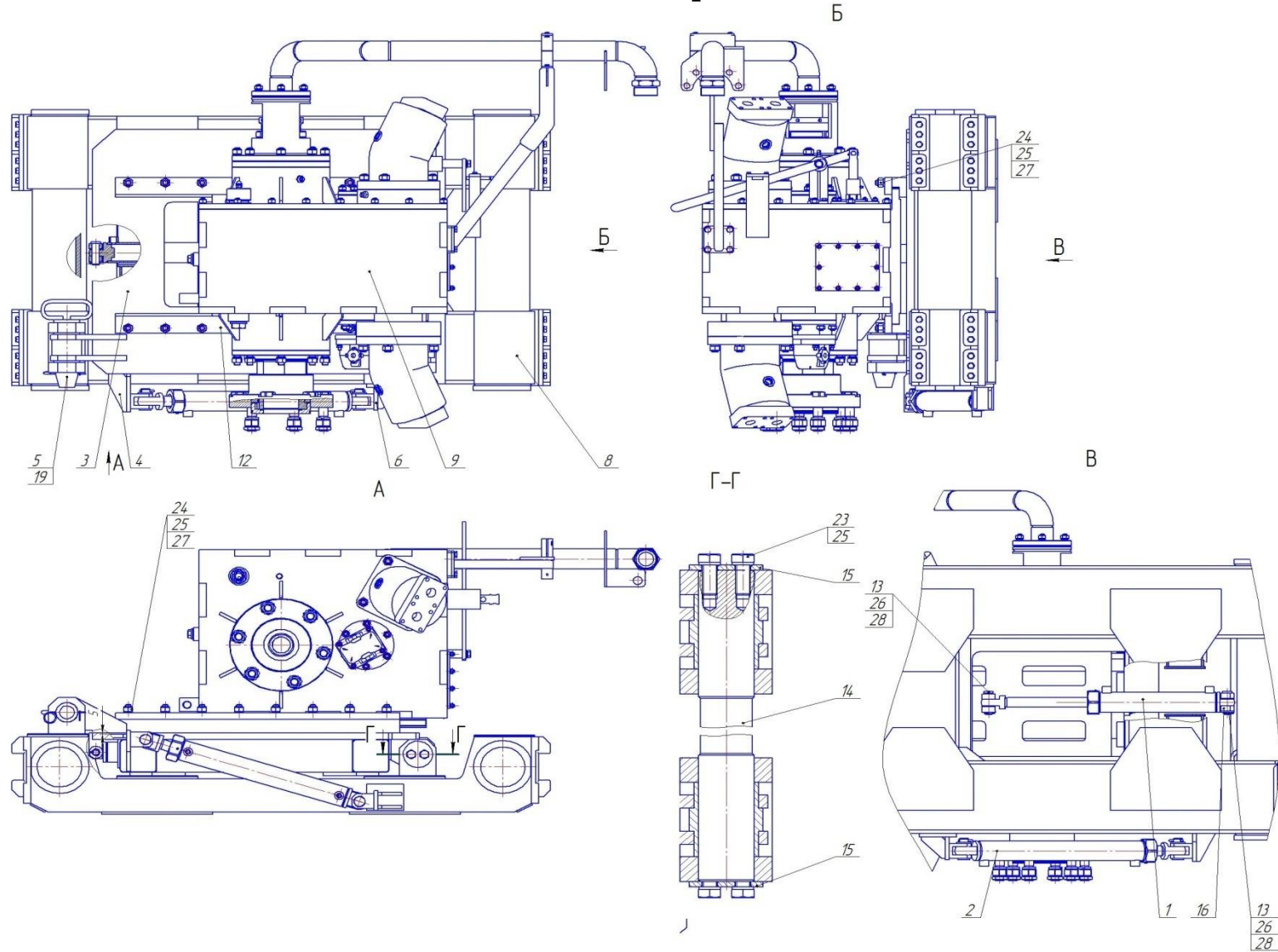


УКАЗАТЕЛЬ СБОРОЧНЫХ ЕДИНИЦ И ДЕТАЛЕЙ

№ поз	Обозначение	Наименование сборочных единиц и деталей	Количество	Примечание
	МБУ-20-00.02.02.000	Траверса подвижная.		
1	МБУ-20-00.02.02.100	Кронблок	1	
3	ЛБУ50-30.09.02.070	Груз в сборе	1	
4	ПБУ-2-277.18.03.010	Коробка распределительная	1	
5	УРБ25У.16.23.110	Кронштейн антенны	1	
7	МБУ-20-00.02.02.001	Ось	2	
8	МБУ-20-00.02.02.002	Ролик	2	
9	МБУ-20-00.02.02.003	Втулка	4	
10	МБУ-20-00.02.02.004	Ось	4	
11	МБУ-20-00.02.02.005	Втулка	4	
12	МБУ-20-00.02.02.006	Ригель	2	
13	МБУ-20-00.02.02.007	Уголок	1	
14	УБСГ02.11.01.001	Рычаг	1	
16	1ВСМ.17.00.004	Скоба	1	
18	ЛБУ50-10.14.03.022	Ролик	1	
19	ЛБУ50-10.14.03.023	Болт	1	
22		Болт М6-6gx12.58.019 ГОСТ 7798-70	2	
23		Болт М8-6gx20.58.019 ГОСТ 7798-70	4	
24		Винт В.М4-6gx16 ГОСТ 17473-80	1	
25		Винт В.М5-6gx48-25 ГОСТ 17473-80	4	
26		Гайка М4-6Н.8.35 ГОСТ 5915-70	1	
27		Гайка М5-6Н.8.35.019 ГОСТ 5915-70	4	
28		Гайка М12-6Н.8.35.019 ГОСТ 5915-70	4	
29		Гайка М16-6Н.8.35.019 ГОСТ 5915-70	1	
30		Кольцо В80 ГОСТ 13943-86	4	
31		Подшипник 80208 ГОСТ 7242-81	4	
32		Шайба 4 65Г 019 ГОСТ 6402-70	1	
33		Шайба 5 65Г 019 ГОСТ 6402-70	4	
34		Шайба 6 65Г 019 ГОСТ 6402-70	2	
35		Шайба 8 65Г 019 ГОСТ 6402-70	4	
36		Шайба 12 65Г 019 ГОСТ 6402-70	4	

37		Шайба А.12.01.08кп.019 ГОСТ 11371-78	1	
38		Шплинт 3,2х22.019 ГОСТ 397-79	1	
40		Блок антенный Б2000Км-02.00.00	2	
41		Выключатель путевой ВП15 Е 21А231-54У2.8	1	

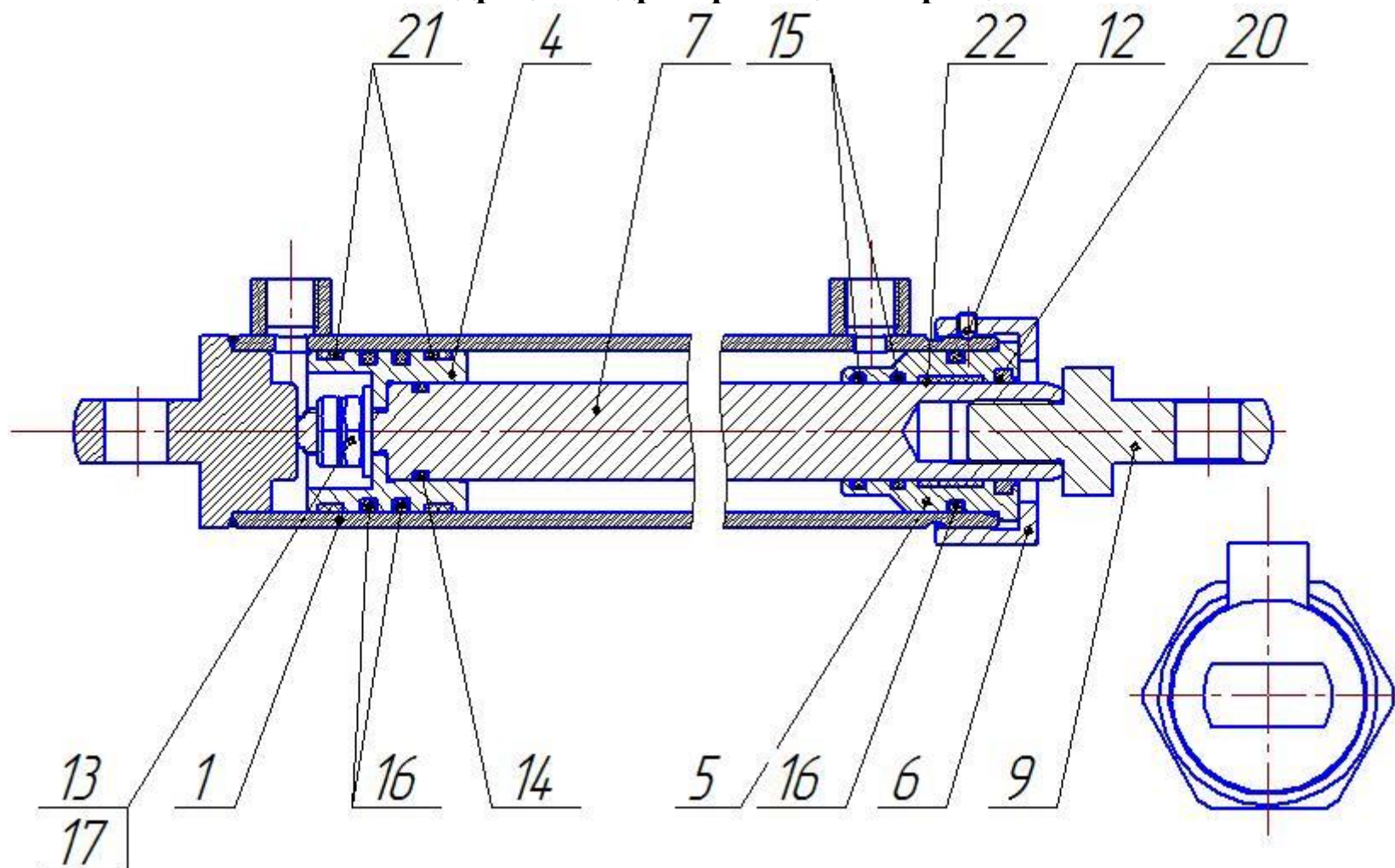
2.2 Установка вращателя



УКАЗАТЕЛЬ СБОРОЧНЫХ ЕДИНИЦ И ДЕТАЛЕЙ

№ поз	Обозначение	Наименование сборочных единиц и деталей	Количество	Примечание
	МБУ-20-00.02.04.000	Установка вращателя		
1	МБУ-20-00.02.04.100	Гидроцилиндр перемещения вращателя	1	
2	МБУ-20-00.02.04.200	Гидроцилиндр поворота вращателя	1	
3	МБУ-20-00.02.04.300	Плита поворотная	1	
4	МБУ-20-00.02.04.400	Кронштейн	1	
5	МБУ-20-00.02.04.500	Фиксатор	1	
6	МБУ-20-00.02.04.800	Кронштейн	1	
8	2УБГ.03(М).00.000	Каретка	1	
9	2УБГ.04-05.00.00.000	Вращатель	1	
12	МБУ-20-00.02.04.001	Прижим	2	
13	МБУ-20-00.02.04.002	Ось	2	
14	МБУ-20-00.02.04.003	Ось	1	
15	МБУ-20-00.02.04.004	Крышка	2	
16	МБУ-20-00.02.04.005	Вилка	1	
19	ЛБУ50-04.37.00.005	Булавка	1	
23		Болт М16-6gx40.88.35.019 ГОСТ 7798-70	4	
24		Гайка М16-6Н.8.35.019 ГОСТ 5915-70	16	
25		Шайба 16 65Г 019 ГОСТ 6402-70	20	
26		Шайба А.20.01.08кп.019 ГОСТ 11371-78	2	
27		Шпилька М16-6gx45.58.019 ГОСТ 22038-76	16	
28		Шплинт 3,2x36.019 ГОСТ 397-79	2	

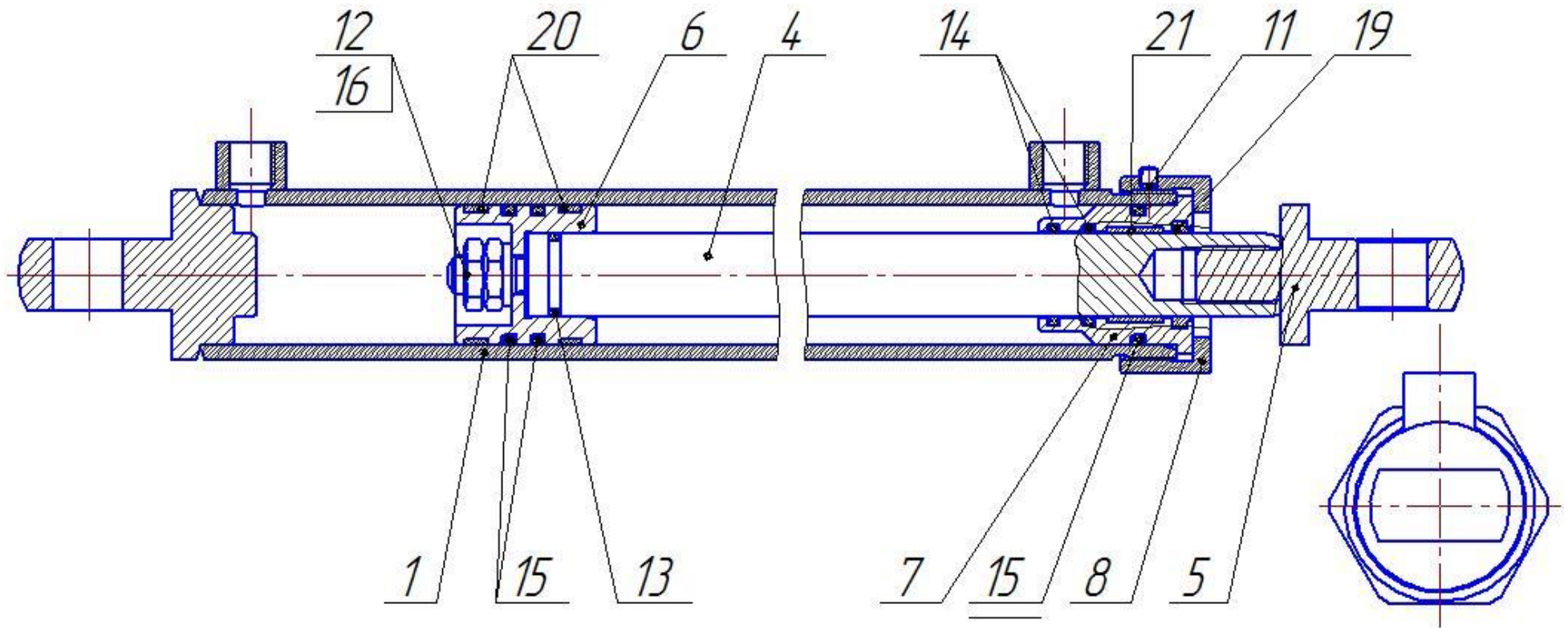
2.2.1 Гидроцилиндр перемещение вращателя



УКАЗАТЕЛЬ СБОРОЧНЫХ ЕДИНИЦ И ДЕТАЛЕЙ

№ поз	Обозначение	Наименование сборочных единиц и деталей	Количество	Примечание
	МБУ-20-00.02.04.100	Гидроцилиндр перемещения вращателя.		
1	МБУ-20-00.02.04.110	Цилиндр	1	
4	МБУ-20-00.02.04.101	Поршень	1	
5	МБУ-20-00.02.04.102	Крышка	1	
6	МБУ-20-00.02.04.103	Гайка	1	
7	МБУ-20-00.02.04.104	Шток	1	
9	МБУ-20-00.02.04.106	Цапфа	1	
12		Винт А.М6-6gx8.22Н.45.019 ГОСТ 1476-93	1	
13		Гайка М14х1,5-6Н.8.35.019 ГОСТ 5916-70	2	
14		Кольцо 024-030-36-2-2 ГОСТ 9833-73	1	
15		Кольцо 030-036-36-2-2 ГОСТ 9833-73	2	
16		Кольцо 042-050-46-2-2 ГОСТ 9833-73	3	
17		Шайба А.14.01.08кп.019 ГОСТ 11371-78	1	
20		Грязесъемник WR-30	1	
21		Кольцо опорное поршневое E21-50-08-2,5	2	
22		Кольцо опорное поршневое E22-30-20-2	1	

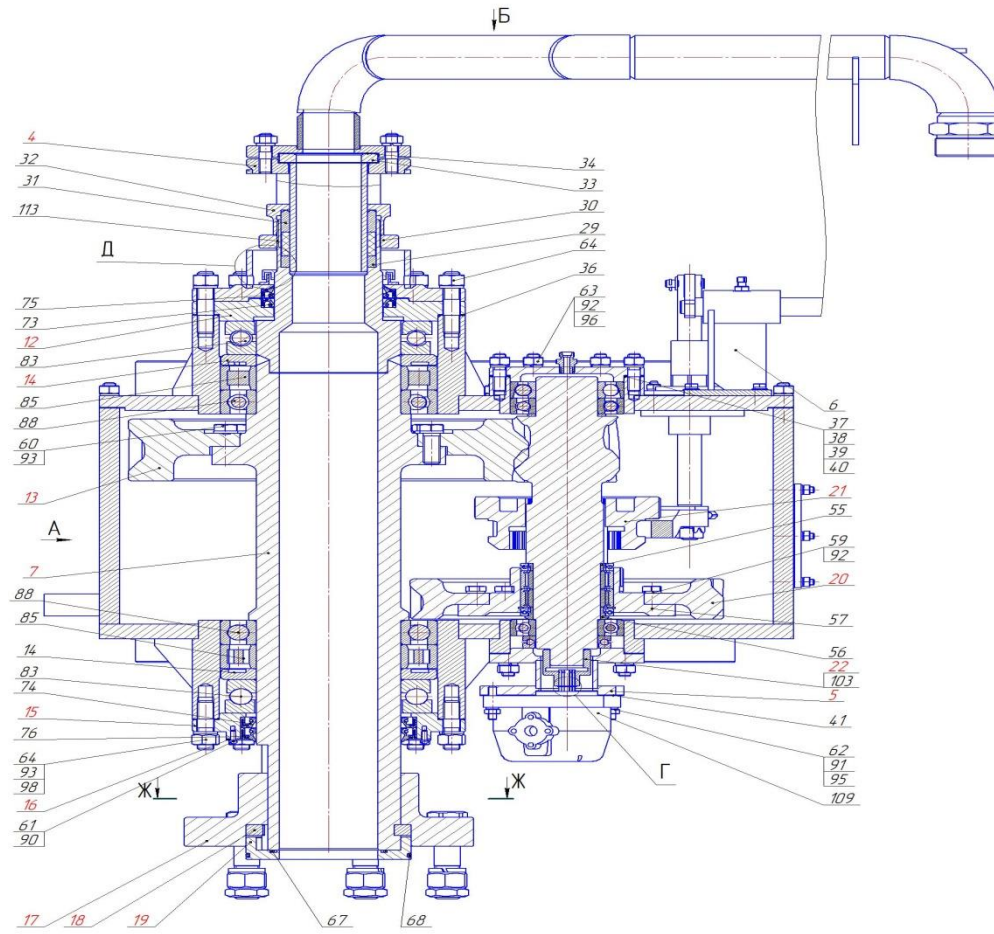
2.2.2. Гидроцилиндр поворота вращателя

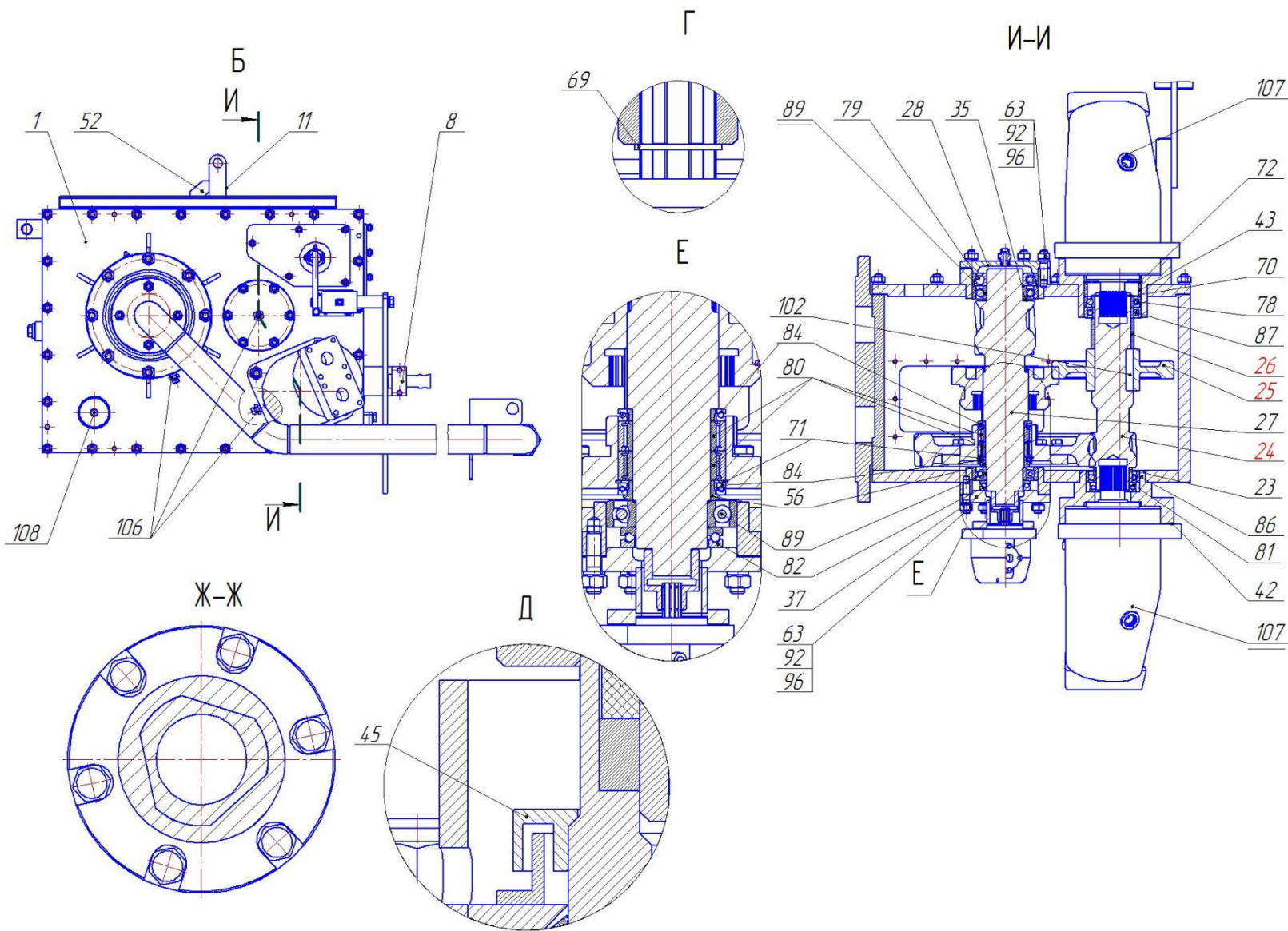


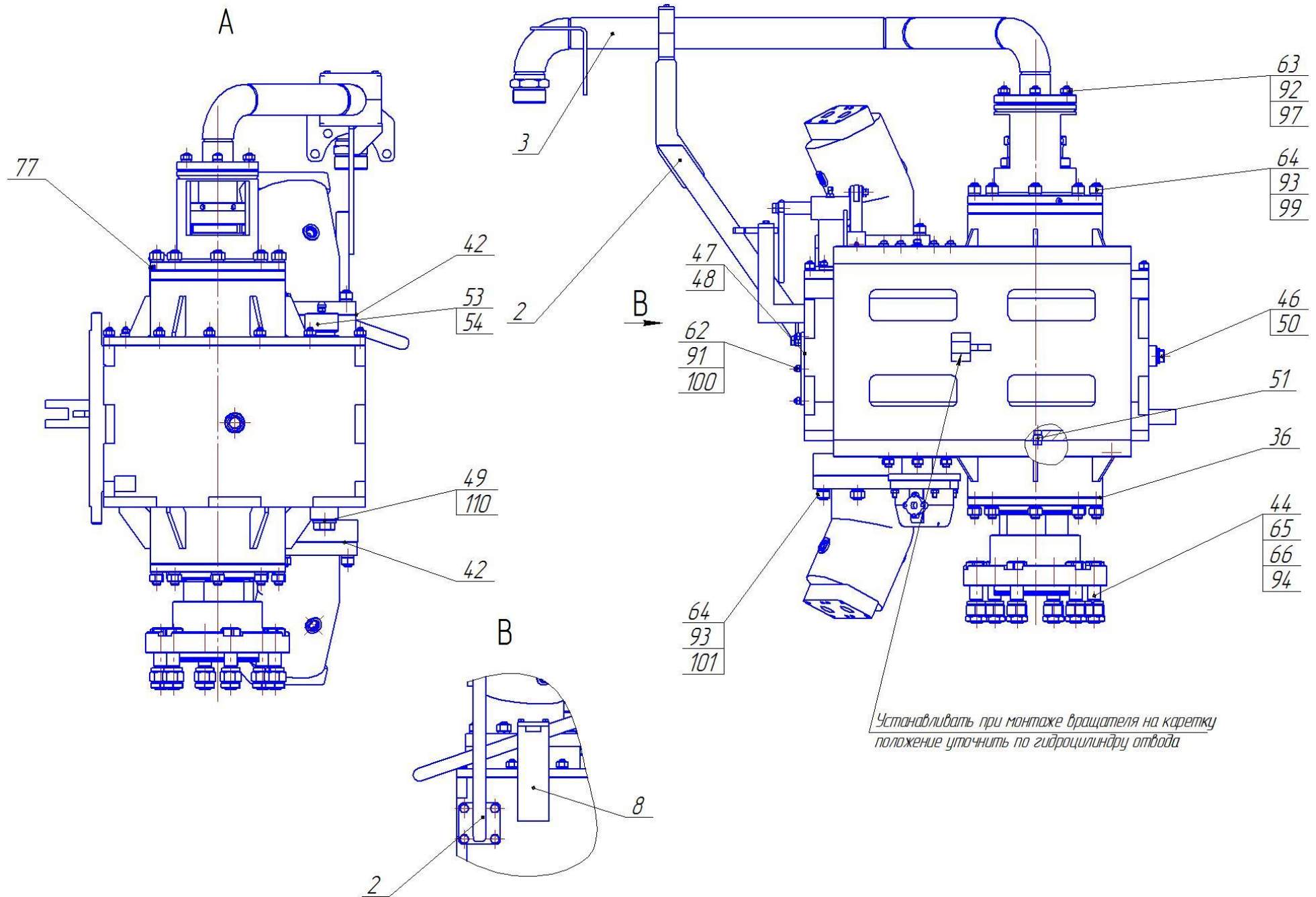
УКАЗАТЕЛЬ СБОРОЧНЫХ ЕДИНИЦ И ДЕТАЛЕЙ

№ поз	Обозначение	Наименование сборочных единиц и деталей	Количество	Примечание
	МБУ-20-00.02.04.200	Гидроцилиндр поворота вращателя		
1	МБУ-20-00.02.04.210	Цилиндр	1	
4	МБУ-20-00.02.04.201	Шток	1	
5	МБУ-20-00.02.04.202	Цапфа	1	
6	МБУ-20-00.02.04.101	Поршень	1	
7	МБУ-20-00.02.04.102	Крышка	1	
8	МБУ-20-00.02.04.103	Гайка	1	
11		Винт А.М6-6gx8.14Н.019 ГОСТ 1476-93	1	
12		Гайка М14х1,5-6Н.8.35.019 ГОСТ 5916-70	2	
13		Кольцо 024-030-36-2-2 ГОСТ 9833-73	1	
14		Кольцо 030-036-36-2-2 ГОСТ 9833-73	2	
15		Кольцо 042-050-46-2-2 ГОСТ 9833-73	3	
16		Шайба 14.01.08кп.019 ГОСТ 9649-78	1	
19		Грязесъемник WR-30	1	
20		Кольцо опорное поршневое E21-50-08-2,5	2	
21		Кольцо опорное поршневое E22-30-20-2	1	

2.2.3 Вращатель







УКАЗАТЕЛЬ СБОРОЧНЫХ ЕДИНИЦ И ДЕТАЛЕЙ

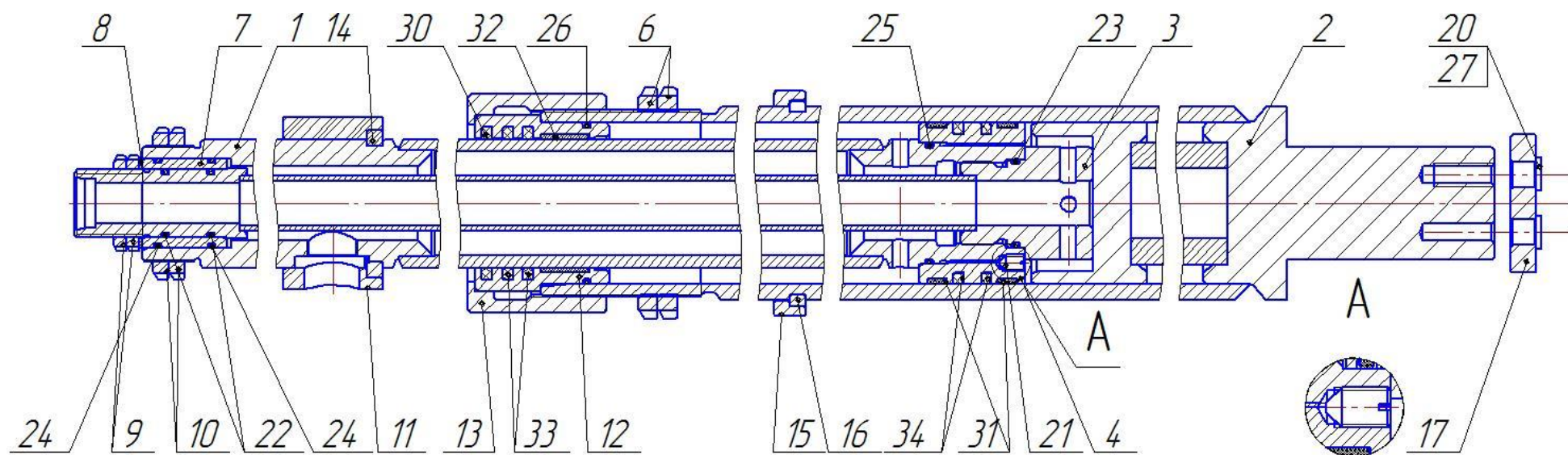
№ поз	Обозначение	Наименование сборочных единиц и деталей	Количество	Примечание
	2УБГ.04-05.00.00.000	Вращатель		
1	2УБГ.04-05.01.00.000	Корпус в сборе с крышкой	1	
2	МБУ-20-00.02.04.600	Стойка	1	
3	МБУ-20-00.02.04.700	Трубопровод	1	
4	2УБГ.04-04.02.00.000	Переходник	1	
5	2УБГ.04-04.03.00.000	Переходник гидронасоса	1	
6	2УБГ.04-04.04.00.000	Ручное включение шестерни	1	
7	2УБГ.04-04.05.00.000	Шпиндель	1	
8	2УБГ.04-04.06.00.000	Фиксатор	1	
11	2УБГ.04-05.00.00.002	Вилка	1	
12	2УБГ.04-04.00.00.001	Крышка шпинделя	1	
13	2УБГ.04-04.00.00.002	Колесо z51 m7	1	
14	2УБГ.04-04.00.00.003	Кольцо промежуточное	2	
15	2УБГ.04-04.00.00.004	Крышка нижняя шпинделя	1	
16	2УБГ.04-04.00.00.005	Шайба манжеты	1	
17	2УБГ.04-04.00.00.006	Полумуфта	1	
18	2УБГ.04-04.00.00.007	Сухарь	1	
19	2УБГ.04-04.00.00.008	Кольцо	1	
20	2УБГ.04-04.00.00.009	Колесо m5,5 z 51	1	
21	2УБГ.04-04.00.00.012	Шестерня	1	
22	2УБГ.04-04.00.00.014	Переходник шлицевой	1	
23	2УБГ.04-04.00.00.015	Кольцо	1	
24	2УБГ.04-04.00.00.016-01	Вал-шестерня ведущая	1	
25	2УБГ.04-04.00.00.017	Колесо со шпонкой	1	
26	2УБГ.04-04.00.00.018-01	Втулка	1	
27	2УБГ.04-04.00.00.019	Вал-шестерня ведомая	1	
28	2УБГ.04-04.00.00.021	Крышка верхняя среднего вала	1	
29	2УБГ.04-04.00.00.022	Опора	1	
30	2УБГ.04-04.00.00.023	Контр-гайка	1	
31	2УБГ.04-04.00.00.024	Обжимка	1	
32	2УБГ.04-04.00.00.025	Гайка	1	
33	2УБГ.04-04.00.00.026	Втулка	1	

34	2УБГ.04-04.00.00.027	Прокладка	2	
35	2УБГ.04-04.00.00.028	Кольцо	1	
36	2УБГ.04-04.00.00.029	Прокладка	2	
37	2УБГ.04-04.00.00.030	Прокладка	2	
38	2УБГ.04-04.00.00.030-01	Прокладка	2	
39	2УБГ.04-04.00.00.030-02	Прокладка	2	
40	2УБГ.04-04.00.00.030-03	Прокладка	2	
41	2УБГ.04-04.00.00.031	Прокладка	1	
42	2УБГ.04-04.00.00.032	Прокладка	2	
43	2УБГ.04-04.00.00.033	Втулка	1	
44	2УБГ.04-04.00.00.034	Болт	6	
45	2УБГ.04-04.00.00.035	Кольцо	1	
46	2УБГ.04-04.00.00.037	Пробка	1	
47	2УБГ.04-04.00.00.038	Крышка лючка	1	
48	2УБГ.04-04.00.00.039	Прокладка крышки лючка	1	
49	2УБГ.04-04.00.00.040-01	Пробка	1	
50	2УБГ.04-04.00.00.041	Прокладка	1	
51	2УБГ.04-04.00.00.042	Пробка 3/8 дюйма	1	
52	2УБГ.04-04.00.00.044	Ребро	1	
53	2УБГ.04-04.00.00.045	Гайка	1	
54	2УБГ.04-04.00.00.046	Прокладка	1	
55	2УБГ.04-04.00.00.047	Кольцо	1	
56	2УБГ.04-04.00.00.048	Втулка	1	
57	2УБГ.04-04.00.00.049	Гнездо-шлицевое	1	
59		Болт М12-6gx32.88.35.019 ГОСТ 7796-70	10	
60		Болт М16-6gx45.88.35.019 ГОСТ 7796-70	14	
61		Винт А.М5-6gx14.88.35.019 ГОСТ 17473-80	8	
62		Гайка М8-6Н.8.35.019 ГОСТ 5915-70	14	
63		Гайка М12-6Н.8.35.019 ГОСТ 5915-70	16	
64		Гайка М16-6Н.8.35.019 ГОСТ 5915-70	24	
65		Гайка М24-6Н.8.35.019 ГОСТ 5915-70	6	
66		Гайка М24-6Н.8.35.019 ГОСТ 5916-70	6	
67		Кольцо 108-115-46-1-1 ГОСТ 9833-73	1	
68		Кольцо 150-160-46-1-1 ГОСТ 9833-73	1	
69		Кольцо В16 ГОСТ 13942-86	1	
70		Кольцо В60 ГОСТ 13942-86	1	

71		Кольцо В90 ГОСТ 13943-86	1	
72		Кольцо В95 ГОСТ 13943-86	1	
73		Манжета 1.1-105 x130-1 ГОСТ 8752-79	1	
74		Манжета 1.1-140 x170-2 ГОСТ 8752-79	1	
75		Манжета 2.1-105 x130-1 ГОСТ 8752-79	1	
76		Манжета 2.1-140 x170-2 ГОСТ 8752-79	1	
77		Масленка 1. 2. Цб.хр ГОСТ 19853-74	1	
78		Подшипник 46112 ГОСТ 831-75	1	
79		Подшипник 46212 ГОСТ 831-75	1	
80		Подшипник 4074913 ГОСТ 4657-82	2	
81		Подшипник 8111Н ГОСТ 7872-89	1	
82		Подшипник 8112Н ГОСТ 7872-89	1	
83		Подшипник 8228Н ГОСТ 7872-89	2	
84		Подшипник 1008915 ГОСТ 7872-89	2	
85		Подшипник 32128 ГОСТ 8328-75	2	
86		Подшипник 111 ГОСТ 8338-75	1	
87		Подшипник 112 ГОСТ 8338-75	1	
88		Подшипник 128 ГОСТ 8338-75	2	
89		Подшипник 212 ГОСТ 8338-75	2	
90		Шайба 5 65Г 019 ГОСТ 6402-70	8	
91		Шайба 8 65Г 019 ГОСТ 6402-70	14	
92		Шайба 12 65Г 019 ГОСТ 6402-70	26	
93		Шайба 16 65Г 019 ГОСТ 6402-70	38	
94		Шайба 24 65Г 019 ГОСТ 6402-70	6	
95		Шпилька М8-6gx32.88.35.019 ГОСТ 22036-76	4	
96		Шпилька М12-6gx32.88.35.019 ГОСТ 22036-76	12	
97		Шпилька М12-6gx35.88.35.019 ГОСТ 22036-76	4	
98		Шпилька М16-6gx42.88.35.019 ГОСТ 22036-76	8	
99		Шпилька М16-6gx60.88.35.019 ГОСТ 22036-76	8	
100		Шпилька М8-6gx20.88.35.019 ГОСТ 22038-76	10	
101		Шпилька М16-6gx48.88.35.019 ГОСТ 22038-76	8	
102		Шпонка 18 x 11 x 70 ГОСТ 23360-78	2	
103		Шпонка С 3-10 x 6 x 28 ГОСТ 29175-91	1	
106		Винтовое соединение 1/4"NPT DL8 M14x1.5 CAST 101805.1 DIN 2353	3	
107		Гидромотор аксиально-поршневой нерегулируемый 310.3.112.00.06	2	

108		Клапан предохранительный 864 000, К 1/8"	1	
109		Насос шестерённый НШ-10 левого вращения, 6 шлицев	1	
110		Уплотнение USIT-R M36 RBM36	1	
113		Набивка многослойная плетеная АП-31 8x8 ГОСТ 5152-84	1	

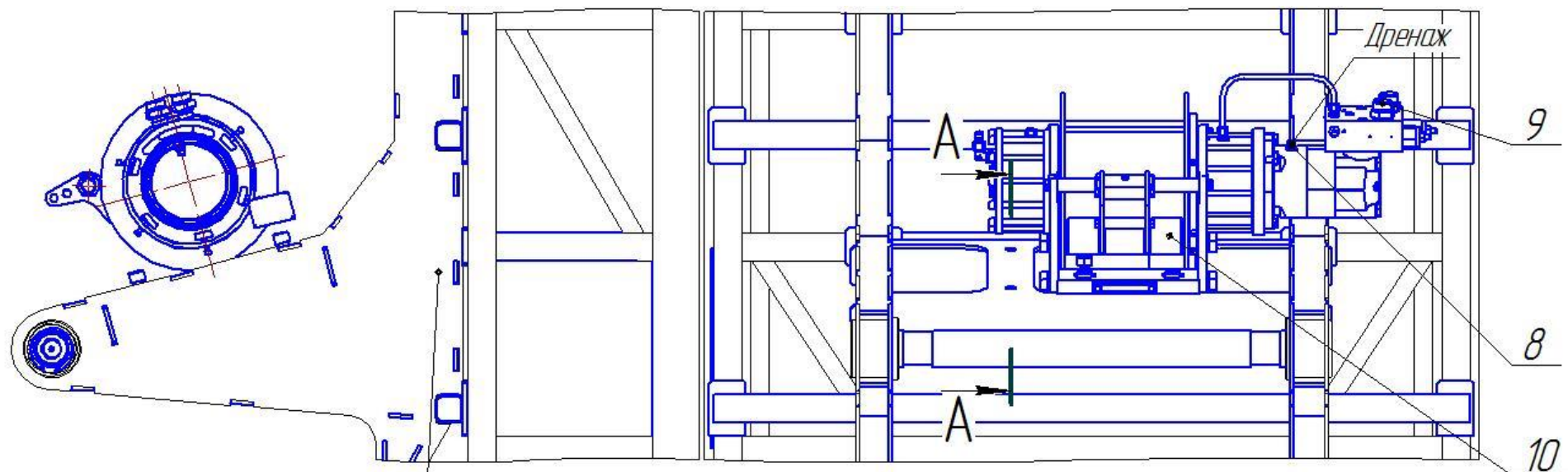
2.3 Гидроцилиндр подачи



УКАЗАТЕЛЬ СБОРОЧНЫХ ЕДИНИЦ И ДЕТАЛЕЙ

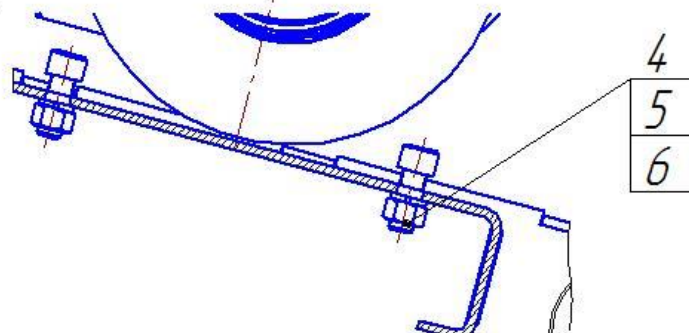
№ поз	Обозначение	Наименование сборочных единиц и деталей	Количество	Примечание
	МБУ-20-00.02.05.000	Гидроцилиндр подачи.		
1	МБУ-20-00.02.05.100	Шток	1	
2	МБУ-20-00.02.05.200	Гильза цилиндра	1	
3	МБУ-20-00.02.05.300	Магистраль	1	
4	МБУ-20-00.02.05.001	Поршень	1	
6	МБУ-20-00.02.05.003	Гайка	2	
7	МБУ-20-00.02.05.004	Втулка	1	
8	МБУ-20-00.02.05.005	Шайба	1	
9	МБУ-20-00.02.05.006	Гайка	2	
10	МБУ-20-00.02.05.007	Гайка	2	
11	МБУ-20-00.02.05.008А	Втулка	2	
12	МБУ-20-00.02.05.009	Гильза	1	
13	МБУ-20-00.02.05.011	Крышка	1	
14	МБУ-20-00.02.05.012	Полукольцо	2	
15	МБУ-20-00.02.05.013	Втулка	1	
16	МБУ-20-00.02.05.014	Полукольцо	2	
17	МБУ-20-00.02.05.015	Шайба	1	
21		Винт А.М10-6gx16.14Н.019 ГОСТ 1476-93	1	
22		Кольцо 036-042-36-2-2 ГОСТ 9833-73	2	
23		Кольцо 049-055-36-2-2 ГОСТ 9833-73	1	
24		Кольцо 050-056-36-2-2 ГОСТ 9833-73	2	
25		Кольцо 069-075-36-2-2 ГОСТ 9833-73	1	
26		Кольцо 094-100-36-2-2 ГОСТ 9833-73	1	
27		Шайба 14 65Г 019 ГОСТ 6402-70	2	
30		Грязесъемник E50-080/5 или аналог R09 80-95.5-6.3 PTFE-BR40/NBR	1	
31		Кольцо E21-100-12-3/15 или аналог BWR01 100-94-12/12.2 POM	2	
32		Кольцо E22-080-30-3,0/15 или аналог K68-080/7 направляющее кольцо 80x86x30	1	
33		Уплотнение E05-080/5	2	
34		Уплотнение E13-100/5 или аналог PS08 100-85.7-6.3 PTFE-BR40/NBR	2	

2.4 Установка лебедки



A-A(1:5)

МБЧ-20-00.02.01.000 Каркас мачты

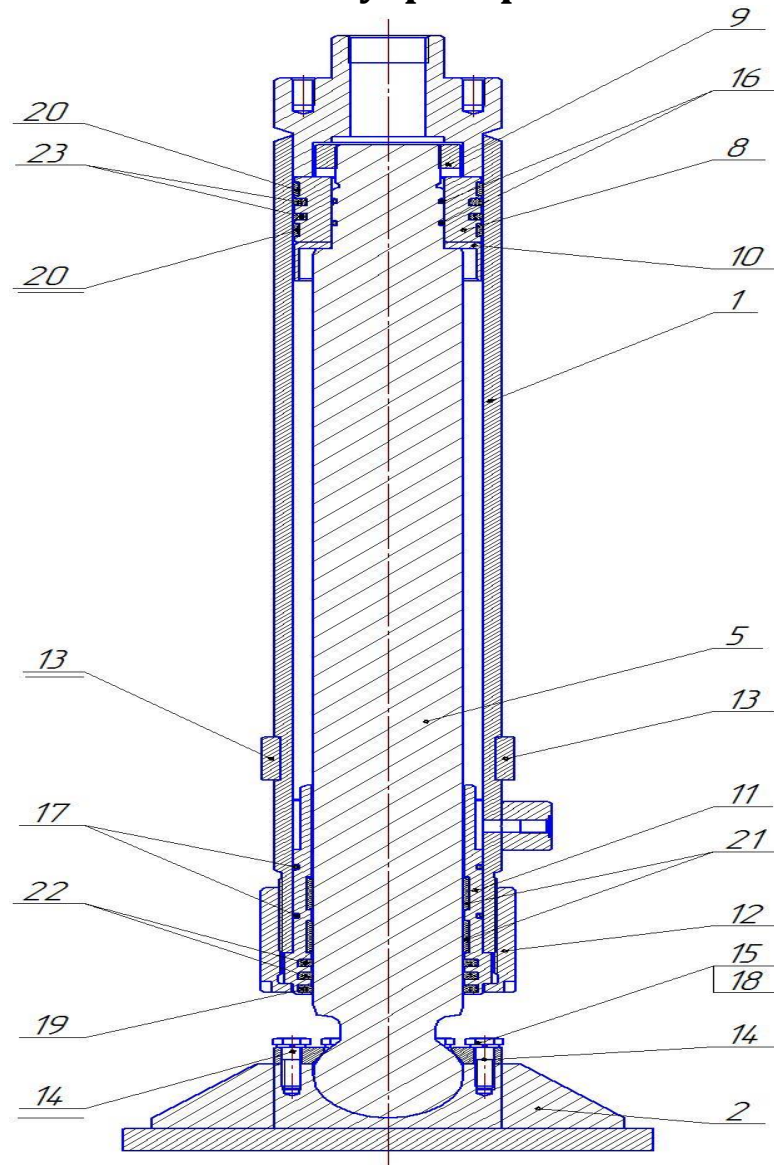


УКАЗАТЕЛЬ СБОРОЧНЫХ ЕДИНИЦ И ДЕТАЛЕЙ

№ поз	Обозначение	Наименование сборочных единиц и деталей	Количество	Примечание
	МБУ-20-00.02.07.000	Установка лебедки		
1	ПБУ-1.05.15.000	Канат в сборе	1	
4		Винт М22-6gx55.109.35.019 ГОСТ 11738-84	4	
5		Гайка М22-6Н.10.35Х.019 ГОСТ 5915-70	4	
6		Шайба 22 65Г 019 ГОСТ 6402-70	4	
8		Винтовое соединение 1/4" BSP DL10 М16х1,5 CAST 100506.1 DIN 2353	1	
9		Винтовое соединение 1" BSP DS30 М42х2 CAST 100540.1 DIN 2353	2	
10		Лебедка ЛГМ-ЗГС-MV800С-0-1-0-13-62-1-3-L-00 (Т22.875.00.00.00)	1	

Дополнительно установлено : регулируемый тройник DL10 М16*1.5 CAST605006.1 DIN 2353-2шт, Фитинг DKO-L(Г)16*1.5 DN08 CAST801012 DIN2353-3 шт, Фитинг DKO-L(Г)16**1,5 DN08 (90) CAST 801112 DIN2353- 5шт,Муфта 1SN/2SN/2SC DN08 CAST 800553 DIN 2353-8шт.Рукав высокого давления 2SN DN8 P=350 VERSO 730203 EN 853 -4.5м,Муфта 4SP/4SH DN25 CAST800608 DIN 2353 -4 шт.Фитинг DKO-S (Г) 42*2 DN25 CAST 801031 DIN2353 -1шт,Фитинг DKO-S(Г) DN25 (90) CAST 801131 DIN2353-2шт,Рукав высокого давления 4SN DN 25 P=380 VERSO 730908 EN 856 -2.5 м

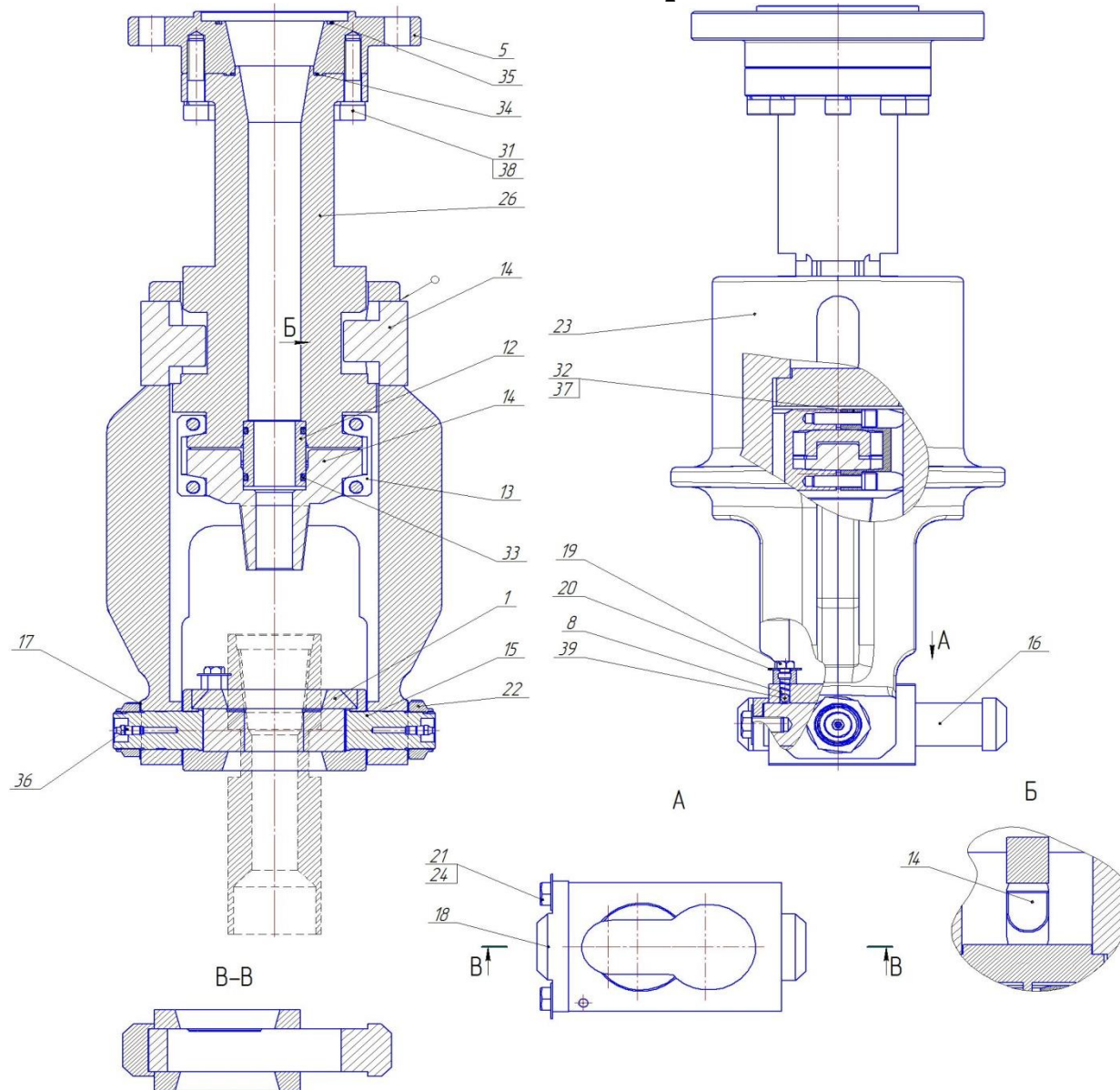
2.5 Аутригер



УКАЗАТЕЛЬ СБОРОЧНЫХ ЕДИНИЦ И ДЕТАЛЕЙ

№ поз	Обозначение	Наименование сборочных единиц и деталей	Количество	Примечание
	УРБ-210.02.05.000	Аутригер		
1	УРБ-210.02.05.100	Цилиндр	1	
2	УРБ-210.01.08.200	Опора	1	
5	УРБ-210.02.05.001	Шток	1	
8	УРБ-210.01.08.002	Поршень	1	
9	УРБ-210.01.08.003	Гайка	1	
10	УРБ-210.01.08.004	Шайба	1	
11	УРБ-210.01.08.005	Втулка	1	
12	УРБ-210.01.08.006	Крышка	1	
13	УРБ-210.01.08.007	Полукольцо	2	
14	УРБ-210.01.08.008	Крышка	2	
15		Болт М10-6gx40.88.35.019 ГОСТ 7798-70	6	
16		Кольцо 054-060-36-2-2 ГОСТ 9833-73	2	
17		Кольцо 094-100-36-2-2 ГОСТ 9833-73	2	
18		Шайба 10 65Г 019 ГОСТ 6402-70	6	
19		Грязесъемник E50-080/5 или аналог R09 80-95.5-6.3 PTFE-BR40/NBR	1	
20		Кольцо E21-100-12-3/15 или аналог BWR01 100-94-12/12.2 POM	2	
21		Кольцо E22-080-30-3,0/15 или аналог K68-080/7 направляющее кольцо 80x86x30	2	
22		Уплотнение E01-080/5 или аналог RS09B 80-95.1-6.3 PTFE-BR40/NBR	2	
23		Уплотнение E13-100/5 или аналог PS08 100-85.7-6.3 PTFE-BR40/NBR	2	

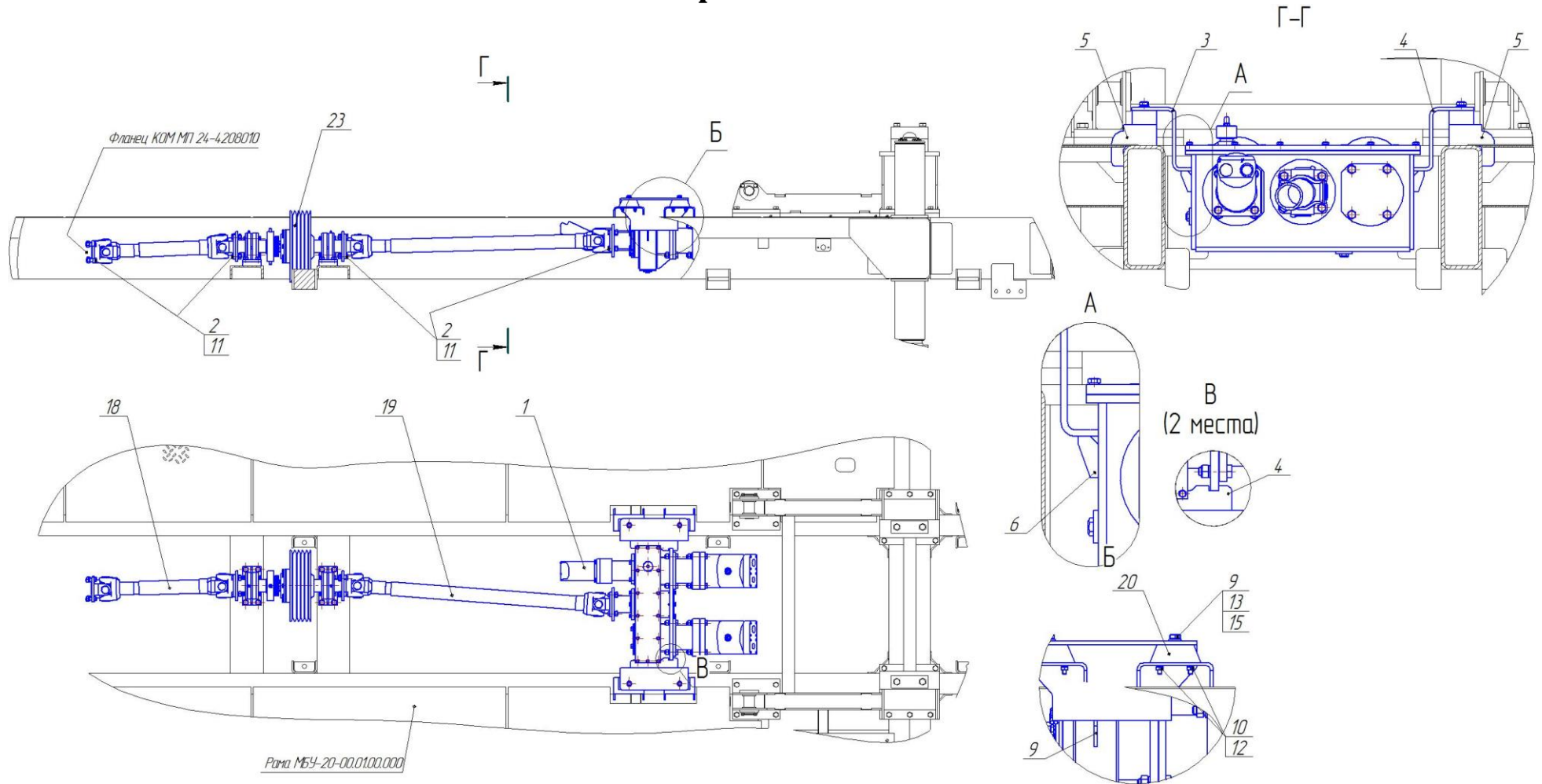
2.6 Элеватор



УКАЗАТЕЛЬ СБОРОЧНЫХ ЕДИНИЦ И ДЕТАЛЕЙ

№ поз	Обозначение	Наименование сборочных единиц и деталей	Количество	Примечание
	УРБ-210-04.02.20.000-01П	Элеватор		
1	ЛБУ50-07.15.11.020	Корпус в сборе	1	
5	2УБГ.04-04.00.00.047-01	Фланец	1	
8	БИ229-87Б-06	Пружина	1	
11	ЛБУ50-07.15.11.002	Ниппель	1	
12	ЛБУ50-07.15.11.003	Втулка	1	
13	ЛБУ50-07.15.11.004	Полухомут	2	
14	ЛБУ50-07.15.11.005	Шпонка	2	
15	ЛБУ50-07.15.11.006	Ось	2	
16	ЛБУ50-07.15.11.007	Вставка	1	
17	ЛБУ50-07.15.11.008	Кольцо	2	
18	ЛБУ50-07.15.11.009	Планка	1	
19	ЛБУ50-07.15.11.011	Пробка	1	
20	ЛБУ50-07.15.11.012	Шайба	1	
21	ЛБУ50-07.15.11.013	Шайба	2	
22	ЛБУ50-07.15.11.014	Гайка	2	
23	ЛБУ50-07.15.11.015	Корпус	1	
26	УРБ-210-04.02.20.001-01П	Шпиндель	1	
31		Винт ISO 4762-M16 x 70-10.9	8	
32		Винт M12-6gx50.109.40X.019 ГОСТ 11738-84	4	
33		Кольцо 050-060-58-2-2 ГОСТ 9833-73	2	
34		Кольцо 080-085-30-1-0 ГОСТ 9833-73	1	
35		Кольцо 108-115-46-1-1 ГОСТ 9833-73	1	
36		Масленка 1. 3. Ц6 ГОСТ 19853-74	2	
37		Шайба 12 65Г 019 ГОСТ 6402-70	4	
38		Шайба 2 16 65Г 099 ГОСТ 6402-70	8	
39		Шарик 9,525-100 ГОСТ 3722-81	1	

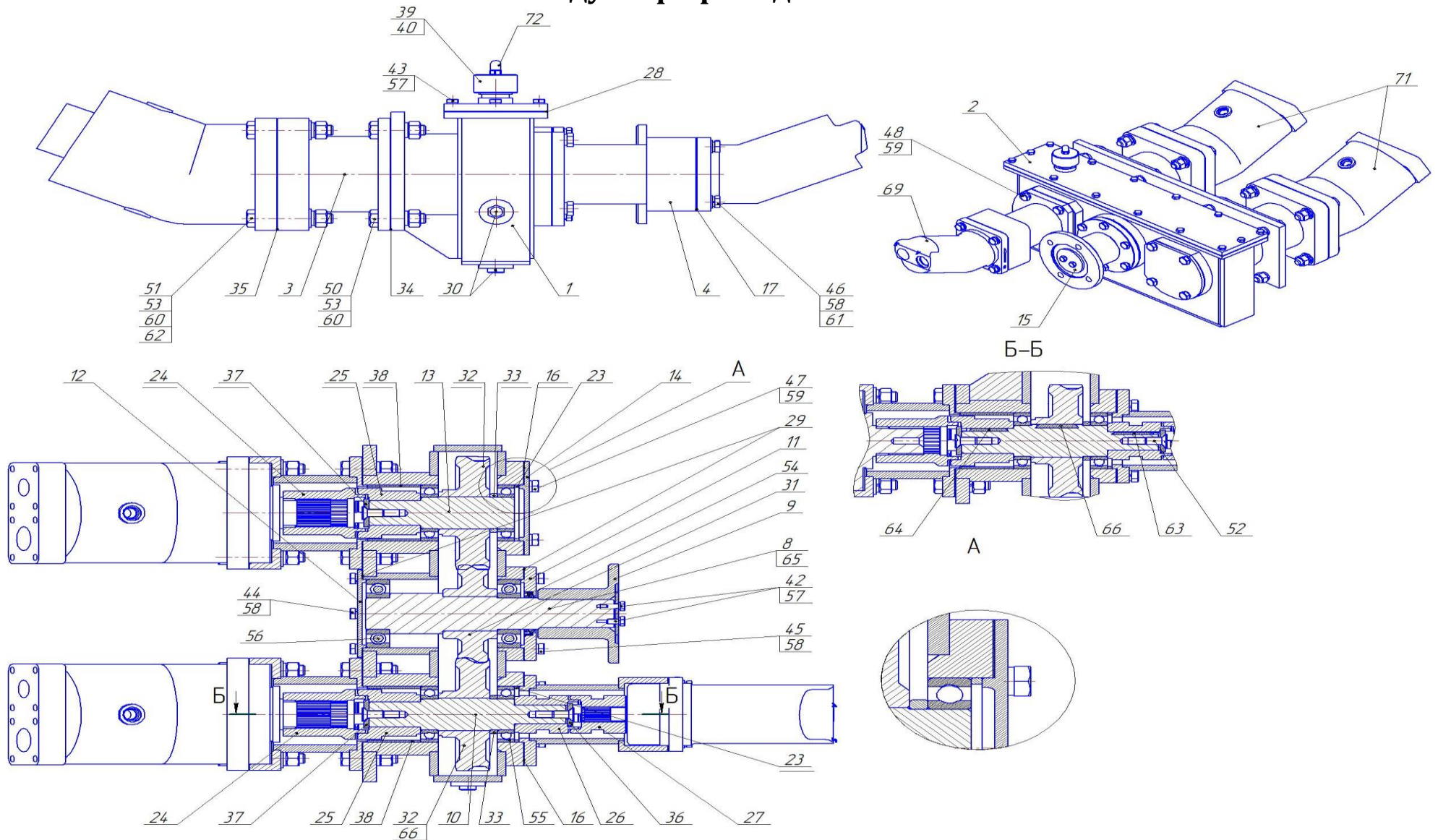
3 Трансмиссия



УКАЗАТЕЛЬ СБОРОЧНЫХ ЕДИНИЦ И ДЕТАЛЕЙ

№ поз	Обозначение	Наименование сборочных единиц и деталей	Количество	Примечание
	МБУ-20-00.03.00.000	Трансмиссия		
1	УРБ-210.09.01.000	Редуктор привода насосов	1	
2	ЛБУ-03-123	Болт	16	
3	УРБ-210.09.00.001	Кронштейн	1	
4	УРБ-210.09.00.001-01	Кронштейн	1	
5	УРБ-210.09.00.002	Планка	4	
6	УРБ-210.09.00.003	Косынка	2	
9		Болт М12-6gx35.019 ГОСТ 7798-70	4	
10		Гайка М8-6Н.019 ГОСТ 5915-70	8	
11		Гайка М14x1,5-6Н.8.35.019 ГОСТ 5915-70	16	
12		Шайба 8 65Г 019 ГОСТ 6402-70	8	
13		Шайба 12 65Г 019 ГОСТ 6402-70	4	
14		Шайба 14 65Г 019 ГОСТ 6402-70	16	
15		Шайба А.12.01.08кл.019 ГОСТ 11371-78	4	
18		Вал карданный 131-2202011	1	
19		Вал карданный 433480-2203011	1	
20		Подушка двигателя ГАЗ 3102-1001804	4	
23	МБУ-20-00.03.01.000	Трансмиссионный вал	1	

3.1 Редуктор привода насосов

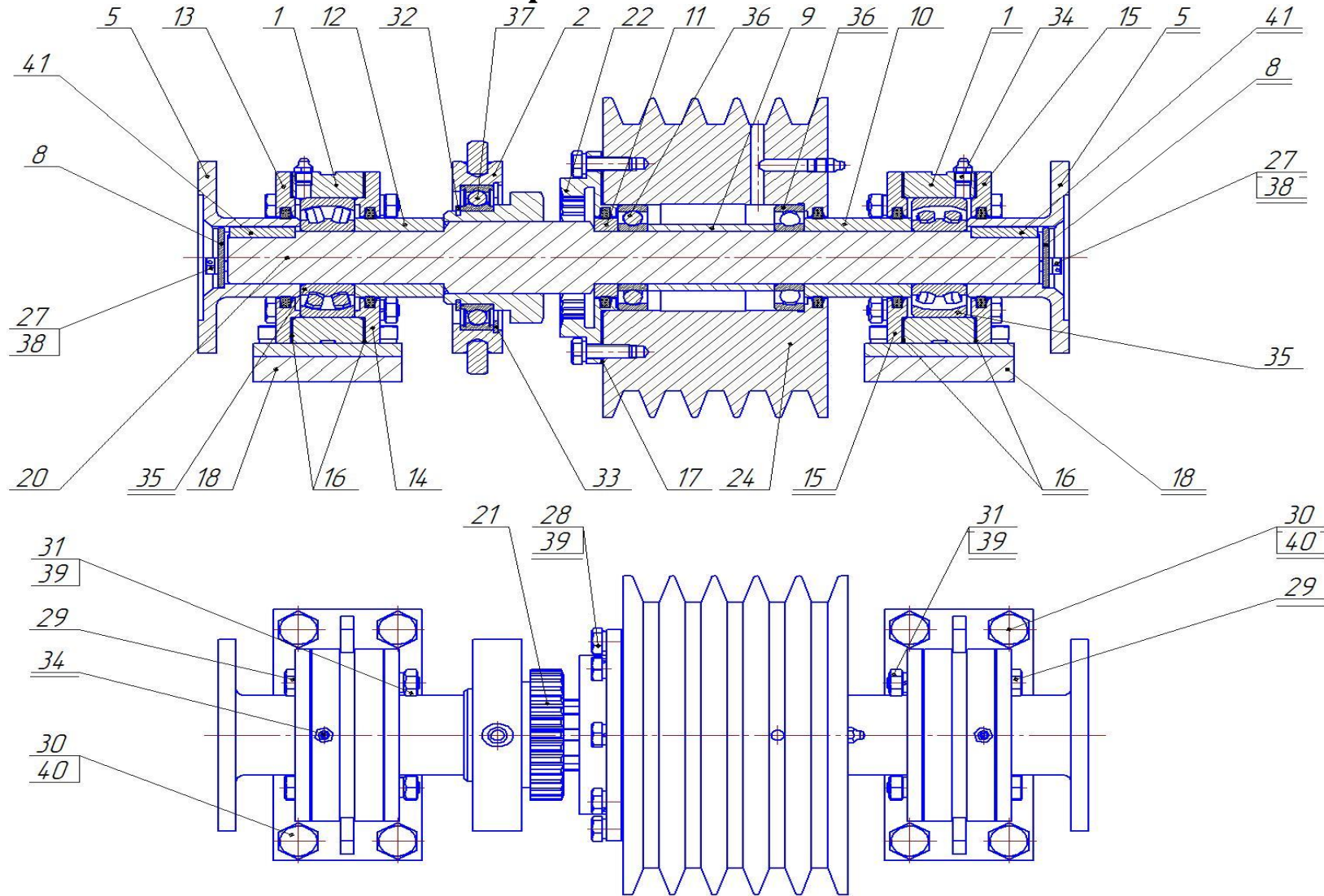


УКАЗАТЕЛЬ СБОРОЧНЫХ ЕДИНИЦ И ДЕТАЛЕЙ

№ поз	Обозначение	Наименование сборочных единиц и деталей	Количество	Примечание
	УРБ-210.09.01.000	Редуктор привода насосов		
1	УРБ-210.09.01.100	Корпус агрегата	1	
2	УРБ-210.09.01.200	Крышка	1	
3	УРБ-210.09.01.300	Переходник	2	
4	УРБ-210.09.01.400	Переходник	1	
8	УРБ-210.09.01.001	Вал	1	
9	УРБ-210.09.01.002	Фланец карданный	1	
10	УРБ-210.09.01.003	Вал	1	
11	УРБ-210.09.01.004	Крышка	1	
12	УРБ-210.09.01.005	Крышка	1	
13	УРБ-210.09.01.006	Вал	1	
14	УРБ-210.09.01.007	Крышка	1	
15	УРБ-210.09.01.008	Шайба	1	
16	УРБ-210.09.01.009	Прокладка	2	
17	УРБ-210.09.01.011	Прокладка	1	
20	УРБ-210.09.01.014	Кольцо регулировочное	4	
21	УРБ-210.09.01.015	Кольцо регулировочное	2	
23	2УБГ.20.00.004	Втулка	2	
24	3УБГ.38.00.12-02	Полумуфта	2	
25	3УБГ.38.00.13-01	Полумуфта	2	
26	3УБГ.38.00.14	Полумуфта	1	
27	3УБГ.38.00.15-02	Полумуфта	1	
28	АН-4.0.00.002	Прокладка	1	
29	АН-4.0.00.004	Прокладка	2	
30	ЛСГ40.09.03.216	Пробка	2	
31	ОП-152.00.001-01	Шестерня $z=41$ $m=3,5$	1	
32	ОП-152.00.002-01	Колесо $z=48$ $m=3,5$	2	
33	ОП-152.00.005	Кольцо	2	
34	ОП-152.00.008	Прокладка	2	
35	ОП-152.00.008-01	Прокладка	2	
36	ОП-152.00.010	Шайба	1	
37	ОП-152.00.010-01	Шайба	2	

38	ОП-152.00.011	Втулка	2	
39	УБМ-1.08.00.00.028	Гайка	1	
40	УБМ-1.08.00.00.029	Прокладка	1	
42		Болт М8-6gx16.88.35.019 ГОСТ 7798-70	2	
43		Болт М8-6gx25.88.35.019 ГОСТ 7798-70	14	
44		Болт М10-6gx22.88.35.019 ГОСТ 7798-70	6	
45		Болт М10-6gx30.88.35.019 ГОСТ 7798-70	6	
46		Болт М10-6gx35.88.35.019 ГОСТ 7798-70	4	
47		Болт М12-6gx25.88.35.019 ГОСТ 7798-70	4	
48		Болт М12-6gx30.88.35.019 ГОСТ 7798-70	4	
50		Болт М16-6gx55.88.35.019 ГОСТ 7798-70	8	
51		Болт М16-6gx90.88.35.019 ГОСТ 7798-70	8	
52		Винт А.М12-6gx25.88.35.019 ГОСТ 17475-80	3	
53		Гайка М16-6Н.8.35.019 ГОСТ 5915-70	16	
54		Манжета 2.2-50 x70-2 ГОСТ 8752-79	1	
55		Подшипник 210 ГОСТ 8338-75	4	
56		Подшипник 310 ГОСТ 8338-75	2	
57		Шайба 8 65Г 019 ГОСТ 6402-70	16	
58		Шайба 10 65Г 019 ГОСТ 6402-70	16	
59		Шайба 12 65Г 019 ГОСТ 6402-70	8	
60		Шайба 16 65Г 019 ГОСТ 6402-70	16	
61		Шайба С.10.01.08кп.019 ГОСТ 11371-78	4	
62		Шайба С.16.01.08кп.019 ГОСТ 11371-78	8	
63		Шпонка 8 x 7 x 50 ГОСТ 23360-78	1	
64		Шпонка 12 x 8 x 50 ГОСТ 23360-78	2	
65		Шпонка 14 x 9 x 80 ГОСТ 23360-78	2	
66		Шпонка 16 x 10 x 56 ГОСТ 23360-78	4	
69		Гидронасос 310.2.28.03.01	1	
71		Гидронасос 310.4.112.04.06	2	
72		Сапун 2101-240 1050-01	1	
74		Герметик марки А ТУ 2384-001-43490569-99		

3.2 Трансмиссионный вал



УКАЗАТЕЛЬ СБОРОЧНЫХ ЕДИНИЦ И ДЕТАЛЕЙ

№ поз	Обозначение	Наименование сборочных единиц и деталей	Количество	Примечание
	УРБ-210.09.02.000	Трансмиссионный вал		
1	УРБ-210.09.02.100	Опора	2	
2	УРБ-210.09.02.200	Бугель	1	
5	УРБ-210.09.02.001	Фланец	2	
8	УРБ-210.09.02.004	Шайба	2	
9	УРБ-210.09.02.005	Втулка дистанционная	1	
10	УРБ-210.09.02.006	Втулка дистанционная	1	
11	УРБ-210.09.02.006-01	Втулка дистанционная	1	
12	УРБ-210.09.02.006-02	Втулка дистанционная	1	
13	УРБ-210.09.02.007	Крышка	1	
14	УРБ-210.09.02.008	Крышка	1	
15	УРБ-210.09.02.008-01	Крышка	2	
16	УРБ-210.09.02.009	Прокладка	4	
17	УРБ-210.09.02.009-01	Прокладка	1	
18	УРБ-210.09.02.011	Плита	2	
20	УРБ-210.09.02.012	Вал	1	
21	УРБ-210.09.02.013	Полумуфта	1	
22	УРБ-210.09.02.014	Полумуфта	1	
24	УРБ-210.09.02.016	Шкив	1	
25	УРБ-210.09.02.017	Сальник	6	
27		Болт 3М8-6gx20.88.35.019 ГОСТ 7796-70	4	
28		Болт М10-6gx30.88.35.019 ГОСТ 7798-70	8	
29		Болт М10-6gx75.88.35.019 ГОСТ 7798-70	8	
30		Болт М16-6gx30.88.35.019 ГОСТ 7798-70	8	
31		Гайка М10-6Н.8.35.019 ГОСТ 5915-70	8	
32		Кольцо С70.50 ХГА ГОСТ 13942-86	1	
33		Кольцо С110.50 ХГА ГОСТ 13943-86	1	
34		Масленка 1. 2. Ц6 ГОСТ 19853-74	3	
35		Подшипник 3608 ГОСТ 5721-75	2	
36		Подшипник 208 ГОСТ 8338-75	2	
37		Подшипник 180114 ГОСТ 8882-75	1	
38		Шайба 8 65Г 019 ГОСТ 6402-70	4	

39		Шайба 10 65Г 019 ГОСТ 6402-70	16	
40		Шайба 16 65Г 019 ГОСТ 6402-70	8	
41		Шпонка 3-12 х 8 х 40 ГОСТ 23360-78	4	
44		Проволока 1,0-О-Ч ГОСТ 3282-74l=100±5	2	

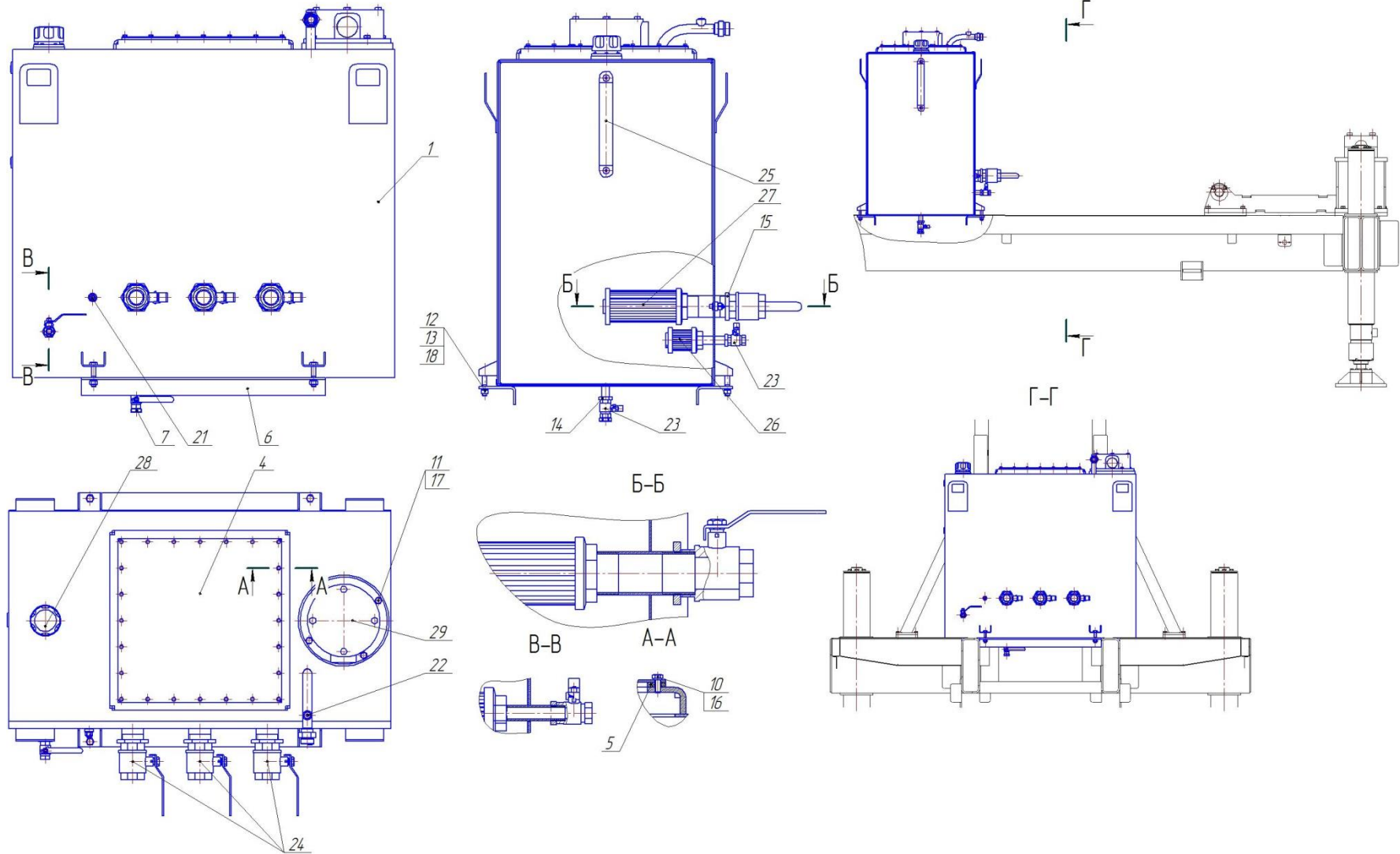
4 Гидросистема

УКАЗАТЕЛЬ СБОРОЧНЫХ ЕДИНИЦ И ДЕТАЛЕЙ

№ поз	Обозначение	Наименование сборочных единиц и деталей	Количество	Примечание
	МБУ-20-00.04.00.000	Гидросистема		
1	МБУ-20-00.04.01.000	Гидробак	1	
2	МБУ-20-00.04.02.000	Сливная магистраль	1	
3	МБУ-20-00.04.03.000	Магистраль насосов	1	
4	МБУ-20-00.04.04.000	Обвязка мачты	1	
5	МБУ-20-00.04.05.000	Обвязка рамы	1	
6	МБУ-20-00.04.06.000	Установка аварийного насоса	1	
7	МБУ-20-00.04.07.000	Магистраль дренажа	1	
8	МБУ-20-00.04.09.000	Пульт управления	1	

4.1 Гидробак

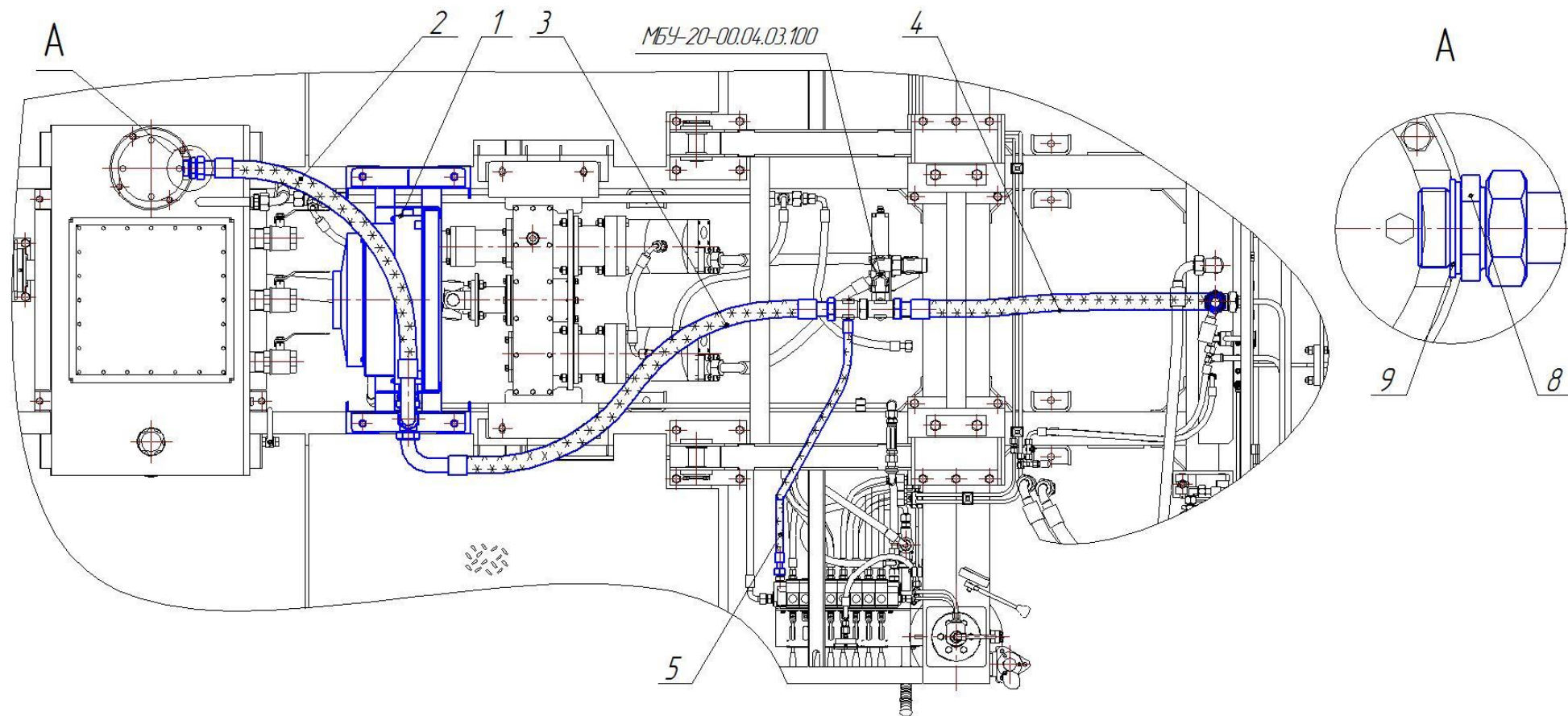
Монтаж гидробака



УКАЗАТЕЛЬ СБОРОЧНЫХ ЕДИНИЦ И ДЕТАЛЕЙ

№ поз	Обозначение	Наименование сборочных единиц и деталей	Количество	Примечание
	МБУ-20-00.04.01.000	Гидробак		
1	МБУ-20-00.04.01.100	Бак	1	
4	УРБ-210-03.05.08.001	Крышка	1	
5	УРБ-210-03.05.08.002	Прокладка	1	
6	УРБ-210-03.05.08.003	Профиль	2	
7	УРБ-210-03.05.08.004	Заглушка G1/2	1	
10		Болт М6-6gx16.58.019 ГОСТ 7798-70	24	
11		Болт М10-6gx30.58.019 ГОСТ 7798-70	4	
12		Болт М12-6gx60.58.019 ГОСТ 7798-70	4	
13		Гайка М12-6Н.8.35.019 ГОСТ 5915-70	4	
14		Контргайка 15 ГОСТ 8968-75	2	
15		Контргайка 50 ГОСТ 8968-75	3	
16		Шайба 6 65Г 019 ГОСТ 6402-70	24	
17		Шайба 10 65Г 019 ГОСТ 6402-70	4	
18		Шайба 12 65Г 019 ГОСТ 6402-70	4	
21		Датчик температуры ТМ100 ТУ 37.003.271-76	1	
22		Запирающая заглушка 1/4BSP CAST 107602	1	
23		Кран шаровый 1/2" PN 40	2	
24		Кран шаровый 2"	3	
25		Указатель уровня и температуры LVA30TAM12	1	
26		Фильтр всасывающий STR 070-1 В G1 M90	1	
27		Фильтр всасывающий STR 100-4 В G1 M90	3	
28		Фильтр заливной TA80B10B102P01	1	
29		Фильтр сливной MPF 400 2 A G2 A25 N B B V1фильтрующий элемент MF 400 2 A25 N B P01	1	
32		Лента ФУМ-1 ширина 12 ТУ 6-05-1388-86	1	
33		Герметик А ТУ 2384-001-4349.6569-99	1	

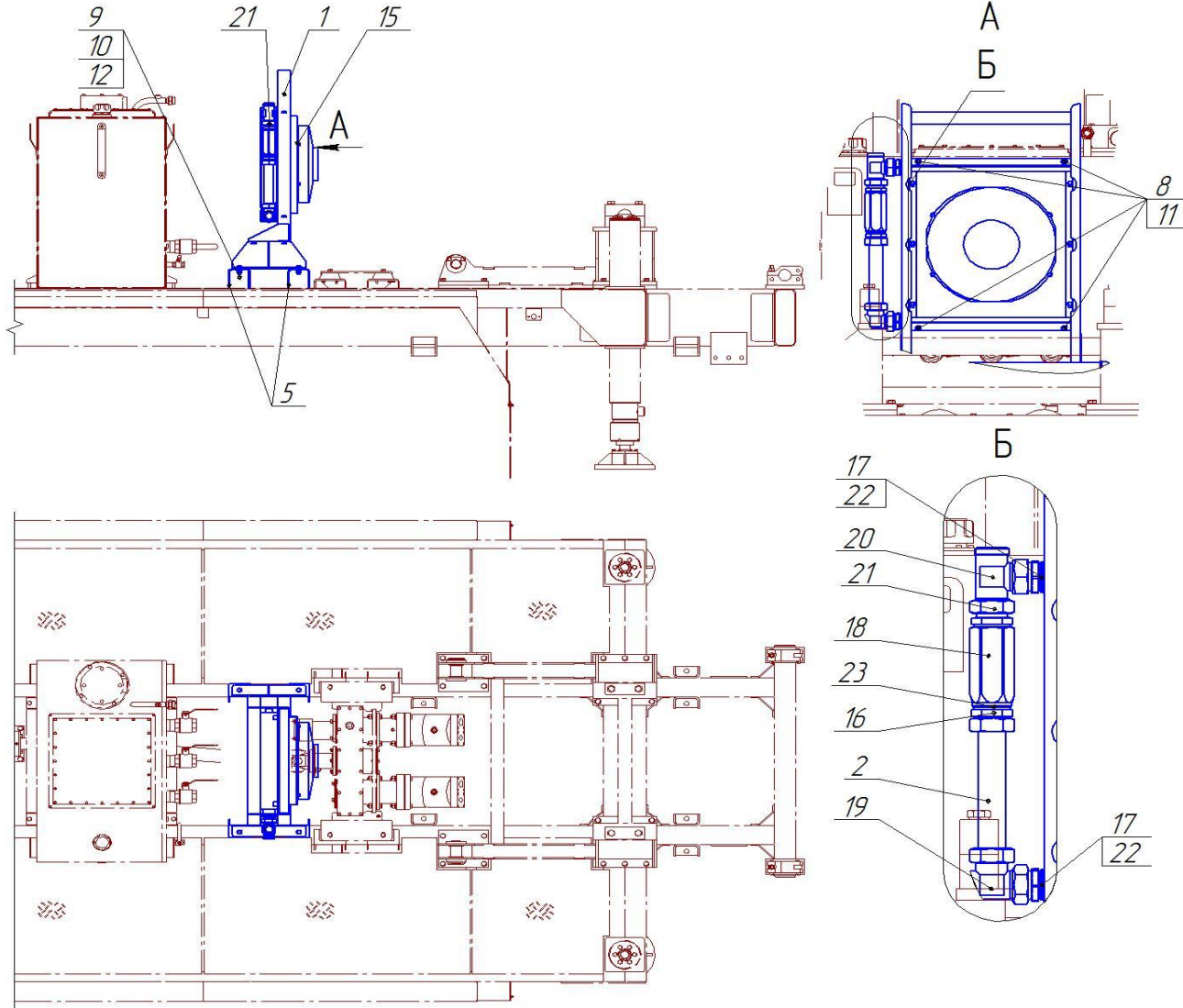
4.2 Сливная магистраль



УКАЗАТЕЛЬ СБОРОЧНЫХ ЕДИНИЦ И ДЕТАЛЕЙ

№ поз	Обозначение	Наименование сборочных единиц и деталей	Количество	Примечание
	МБУ-20-00.04.02.000	Сливная магистраль		
1	МБУ-20-00.04.02.100	Установка маслоохладителя	1	
2	МБУ-20-00.04.02.200	Рукав РВД-38.50.(Г)М52х2/(Г)М52х2-0□/90□-1150	1	
3	МБУ-20-00.04.02.300	Рукав РВД-38.50.(Г)М52х2/(Г)М52х2-0□/90□-1440	1	
4	МБУ-20-00.04.02.400	Рукав РВД-38.50.2(Г)М52х2-1760	1	
5	МБУ-20-00.04.02.500	Рукав РВД-12.275.(Г)М24х1,5/(Г)М24х1,5-0□/90□-1030	1	
8		Винтовое соединение 1 1/2" BSP DL42 М52х2 CAST 100313.1 DIN 2353	1	
9		Уплотнение SCR 033 (G1 1/2)	1	

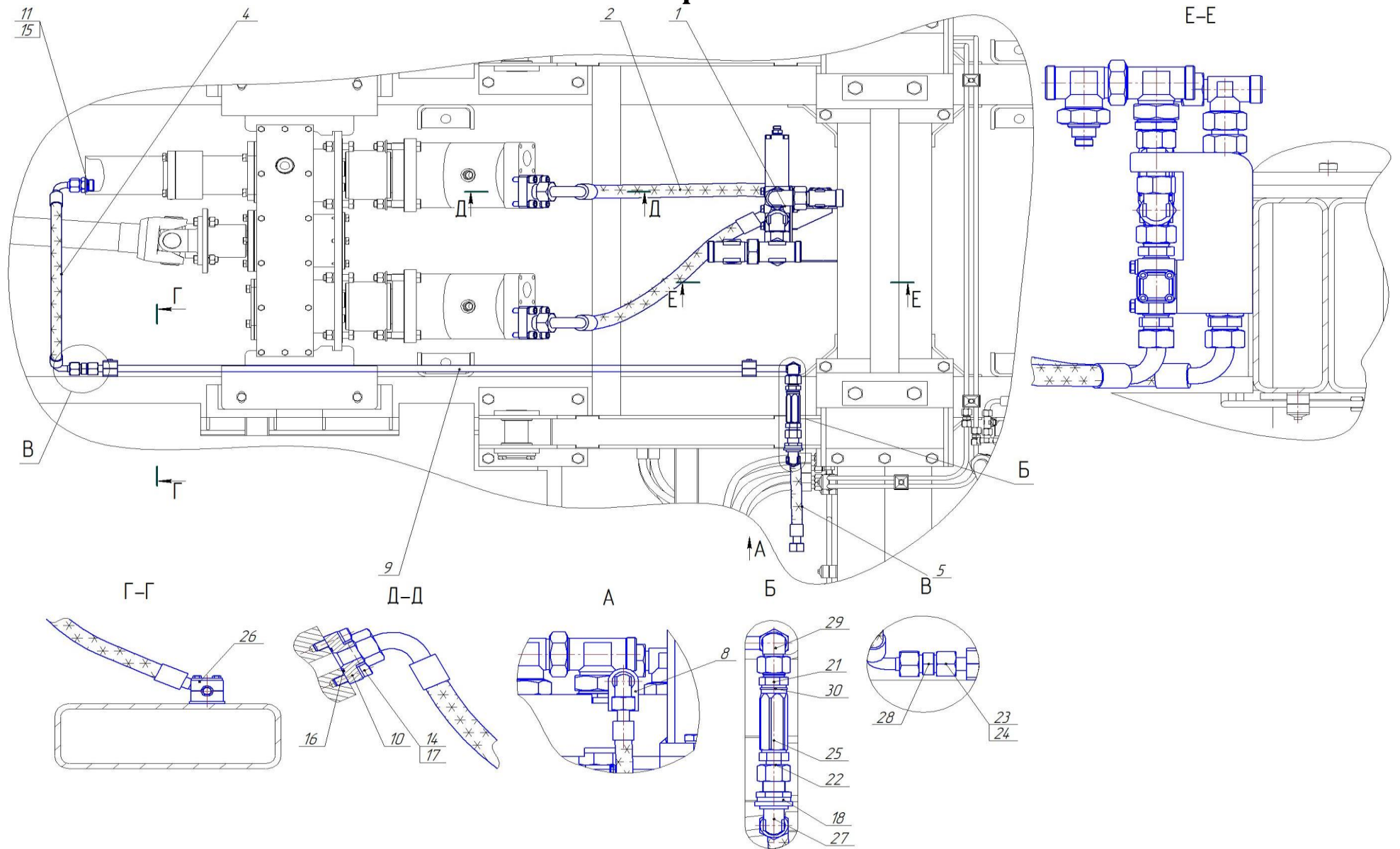
4.2.1 Установка маслоохладителя



УКАЗАТЕЛЬ СБОРОЧНЫХ ЕДИНИЦ И ДЕТАЛЕЙ

№ поз	Обозначение	Наименование сборочных единиц и деталей	Количество	Примечание
	МБУ-20-00.04.02.100	Установка маслоохладителя.		
1	МБУ-20-00.04.02.110	Стойка	1	
2	МБУ-20-00.04.02.120	Трубопровод	1	
5	МБУ-20-00.04.02.101	Планка	4	
8		Болт М10-6gx20.58.019 ГОСТ 7798-70	4	
9		Болт М12-6gx35.58.019 ГОСТ 7798-70	4	
10		Гайка М12-6Н.8.35.019 ГОСТ 5915-70	4	
11		Шайба 10 65Г 019 ГОСТ 6402-70	4	
12		Шайба 12 65Г 019 ГОСТ 6402-70	4	
15		Блок охлаждения ДМ-9508.025.000 с термореле 50град.С	1	
16		Винтовое соединение 1 1/2" BSP DL42 M52x2 CAST 100313.1 DIN 2353	1	
17		Винтовое соединение 1 1/4" BSP DL 42 M52x2 CAST 100354.1 DIN 2353	2	
18		Клапан обратный VUR 112 SP1 1 1/2"	1	
19		Регулируемое Т-образное соединение DL42 M52x2 CAST 604613.1 DIN 2353	2	
20		Регулируемый тройник DL42 M52x2 CAST 605013.1 DIN 2353	2	
21		Соединение с гайкой 1 1/2" BSP DL42 M52x2 CAST 600513 DIN 2353	1	
22		Уплотнение SCR 032 (G 1 1/4)	2	
23		Уплотнение SCR 033 (G1 1/2)	1	

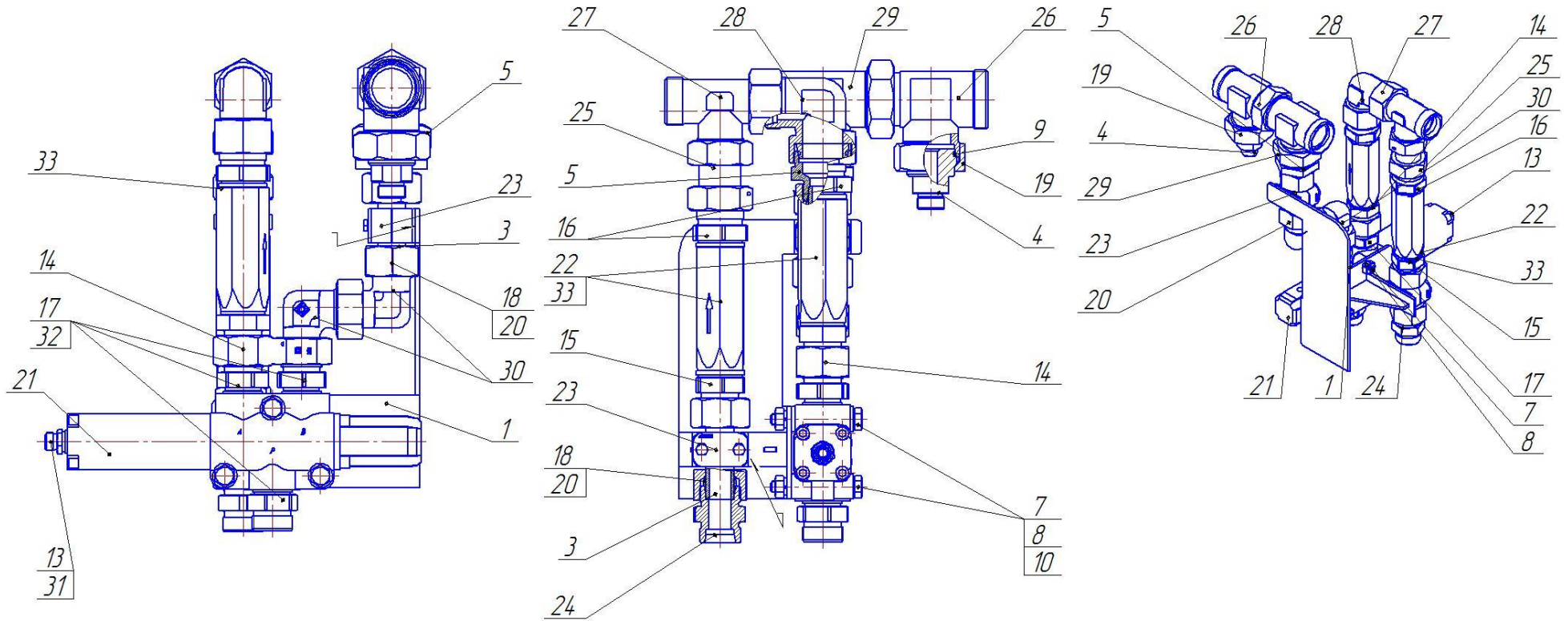
4.3 Магистраль насосов



УКАЗАТЕЛЬ СБОРОЧНЫХ ЕДИНИЦ И ДЕТАЛЕЙ

№ поз	Обозначение	Наименование сборочных единиц и деталей	Количество	Примечание
	МБУ-20-00.04.03.000	Магистраль насосов.		
1	МБУ-20-00.04.03.100	Обвязка клапана	1	
2	МБУ-20-00.04.03.200	РВД-19.420.2(Г)М36х2-90А(180А)-683	2	
4	МБУ-20-00.04.03.400	Рукав РВД-12.275.2(Г)М24х1,5-90А-620	1	
5	МБУ-20-00.04.03.500	Рукав РВД-12.275.2(Г)М24х1,5-436	1	
8	МБУ-20-00.04.03.001	Переборка 24	1	
9	МБУ-20-00.04.03.002	Труба	1	
10	УРБ-210-03.05.05.201	Фланец	2	
11	УРБ-210.06.03.005	Штуцер концевой ШК М24х1,5 М27х2	1	
14		Винт М12-6gx40.88.35.019 ГОСТ 11738-84	8	
15		Кольцо 024-029-30-2-2 ГОСТ 9833-73	1	
16		Кольцо 034-040-36-2-2 ГОСТ 9833-73	2	
17		Шайба 12 65Г 019 ГОСТ 6402-70	8	
18		Шайба 24 65Г 019 ГОСТ 6402-70	1	
21		Винтовое соединение 1/2" BSP DS16 M24х1,5 CAST 100319.1 DIN 2353	1	
22		Винтовое соединение DS16 1/2" BSP M24х1,5 CAST 600519 DIN 2353	1	
23		Врезное кольцо DS16 CAST 100119 DIN 2353	2	
24		Затяжная гайка DS16 M24х1,5 CAST 100219 DIN 2353	2	
25		Клапан обратный VUR120SP1	1	
26		Колодка в сборе 16L - одинарная	2	
27		Переборочный угольник DS16 M24х1,5 CAST 103719.1 DIN 2353	1	
28		Прямое соединение DS16 M24х1,5 CAST 103519.1 DIN 2353	1	
29		Регулируемый винтовой угольник DS16 M24х1,5 CAST 604219.1 DIN2353	1	
30		Уплотнение USIT-R BSP 1/2" RBG08(SCR025)	1	

4.3.1 Обвязка клапана

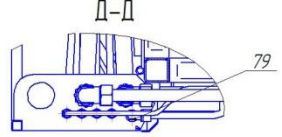
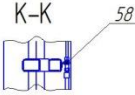
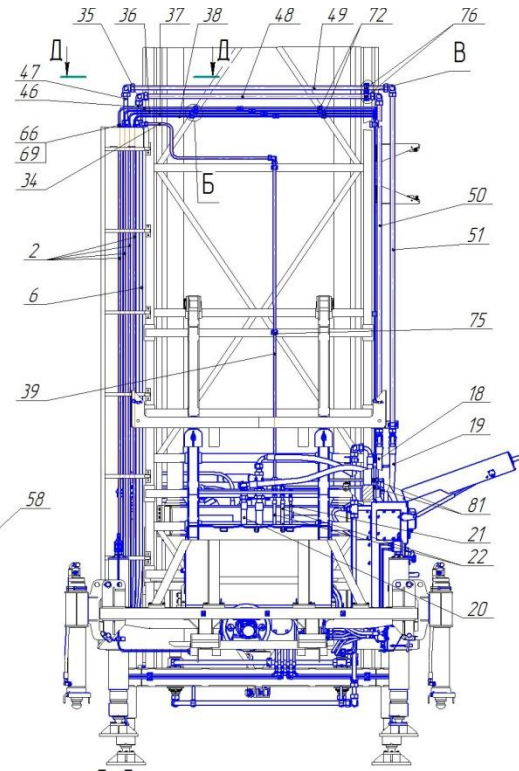
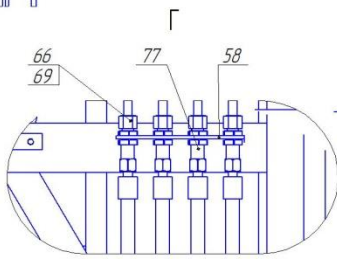
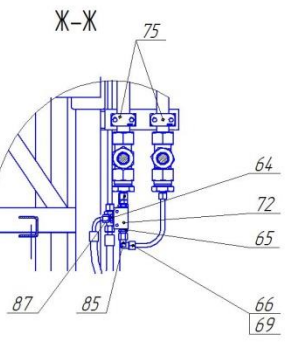
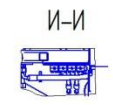
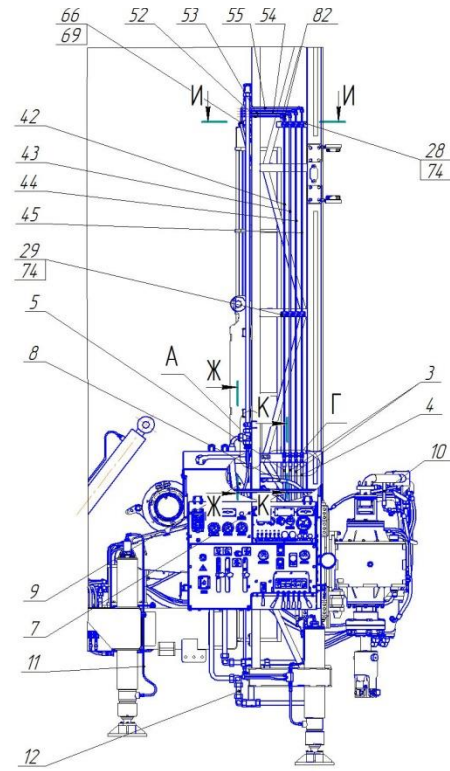
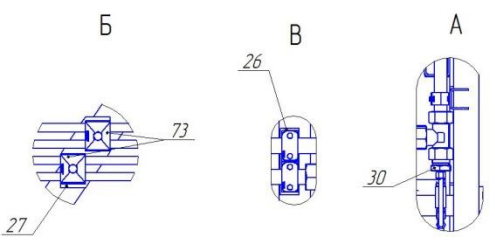
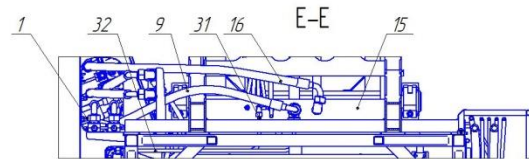
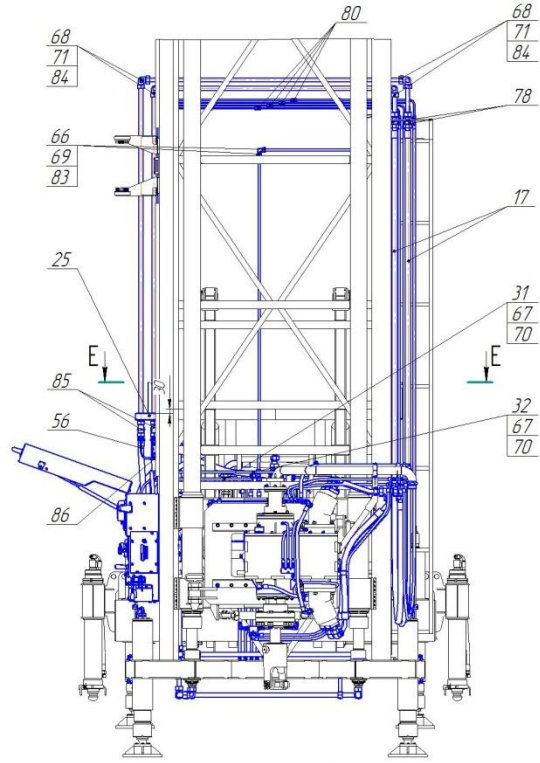


УКАЗАТЕЛЬ СБОРОЧНЫХ ЕДИНИЦ И ДЕТАЛЕЙ

№ поз	Обозначение	Наименование сборочных единиц и деталей	Количество	Примечание
	МБУ-20-00.04.03.100	Обвязка клапана		
1	МБУ-20-00.04.03.110	Кронштейн	1	
3	МБУ-20-00.04.03.101	Труба Трубка гидравлическая 25x3 Оцинкованная St 37.4 BENTELER DIN 1630/2391L=89	2	
4	МБУ-20-00.04.03.102	Штуцер M52H-M24	1	
5	МБУ-20-00.04.03.103	Штуцер переходной M52x2-M36x2	1	
7		Болт M10-6gx75.58.019 ГОСТ 7798-70	3	
8		Гайка M10-6H.8.35.019 ГОСТ 5915-70	3	
9		Кольцо 040-044-25-2-2 ГОСТ 9833-73	1	
10		Шайба 10 65Г 019 ГОСТ 6402-70	3	
13		Винтовое соединение 1/4" BSP DL10 M16x1.5 CAST 100306.1 DIN 2353	1	
14		Винтовое соединение 1" BSP DS25 M36x2 CAST 600521 DIN2353	1	
15		Винтовое соединение 1"BSP DS25 M36x2 CAST 100321.1 DIN 2353	1	
16		Винтовое соединение 1"BSP DS30 M42x2 CAST 100340.1 DIN 2353	2	
17		Винтовое соединение 3/4" BSP DS25 M36x2 CAST 100339.1 DIN 2353	3	
18		Врезное кольцо DS25 CAST 100121 DIN 2353	4	
19		Затяжная гайка DL42 M52x2 CAST 100213 DIN 2353	1	
20		Затяжная гайка DS25 M36x2 CAST 100221 DIN 2353	4	
21		Клапан направляющий DF20/3 A 18IA1 SLP	1	
22		Клапан обратный VUR 100 SP1 1"	2	
23		Колодка в сборе 25L - одинарная	2	
24		Прямое соединение DS25 M36x2 CAST 103521.1 DIN 2353	1	
25		Прямое соединение с гайкой DS30 M42x2 CAST 603522 DIN 2353	1	
26		Регулируемое Т-образное соединение DL42 M52x2 CAST 604613.1 DIN 2353	1	
27		Регулируемое Т-образное соединение DS30 M42x2 CAST 604622.1 DIN 2353	1	
28		Регулируемый винтовой угольник DS30 M42x2 CAST 604222.1 DIN 2353	1	
29		Регулируемый тройник DL42 M52x2 CAST 605013.1 DIN 2353	1	
30		Регулируемый угольник DS25 M36x2 CAST 604221.1 DIN 2353	2	

31		Уплотнение SCR 021 (G1/4)	1	
32		Уплотнение SCR 027 (G3/4)	3	
33		Уплотнение SCR 030 (G1)	3	

4.4.Обвязка мачты



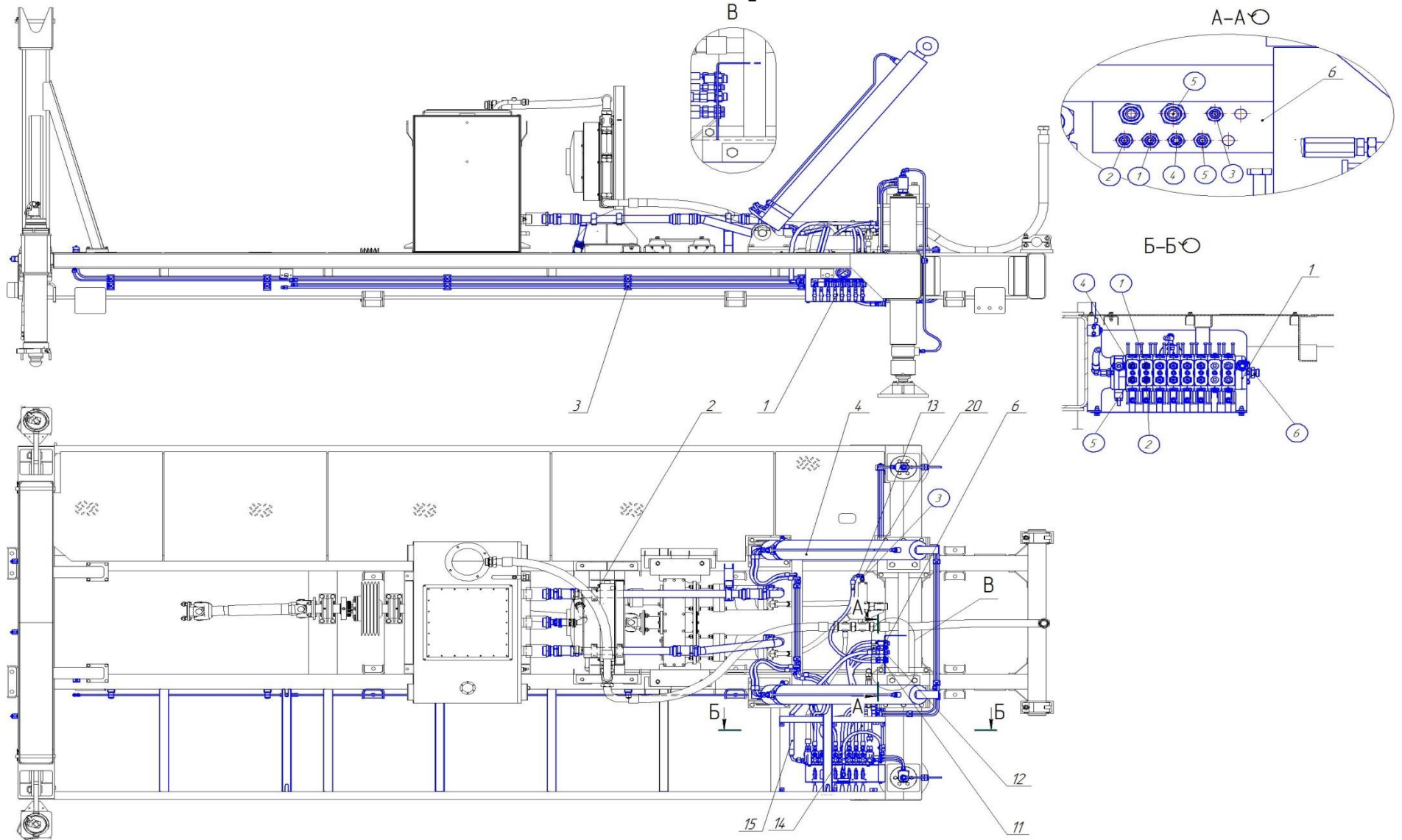
УКАЗАТЕЛЬ СБОРОЧНЫХ ЕДИНИЦ И ДЕТАЛЕЙ

№ поз	Обозначение	Наименование сборочных единиц и деталей	Количество	Примечание
	МБУ-20-00.04.04.000	Обвязка мачты		
1	МБУ-20-00.04.04.010	РВД-06.400.(Г)М14х1,5-(Г)М14х1,5-90/90-970	1	
2	МБУ-20-00.04.04.020	РВД-8.350.2(Г)М16х1,5-0/90-5300	4	
3	МБУ-20-00.04.04.030	РВД-8.350.2(Г)М16х1,5-0/45-840	2	
4	МБУ-20-00.04.04.040	РВД-8.350.2(Г)М16х1,5-0/45-850	1	
5	МБУ-20-00.04.04.050	РВД-8.350.2(Г)М16х1,5-0/45-860	1	
6	МБУ-20-00.04.04.060	РВД-12.275.(Г)М24х1,5/(Г)М24х1,5-5400	1	
7	МБУ-20-00.04.04.070	РВД-12.275.(Г)М24х1,5/(Г)М24х1,5-0/90-640	1	
8	МБУ-20-00.04.04.080	РВД-12.275.(Г)М24х1,5/(Г)М24х1,5-0/90-840	1	
9	МБУ-20-00.04.04.090	РВД-25.380.(Г)М42х2/(Г)М42х2-0/90-1390	1	
10	МБУ-20-00.04.04.100	Обвязка вращателя	1	
11	МБУ-20-00.04.04.200	Обвязка опор	1	
12	МБУ-20-00.04.04.300	Обвязка цилиндров подачи	1	
15	МБУ-20-00.04.04.600	Панель переборочная в сборе	1	
16	МБУ-20-00.04.04.610	РВД-25.380.(Г)М42х2/(Г)М42х2-0/90-1605	1	
17	МБУ-20-00.04.04.620	РВД-25.380.(Г)М42х2/(Г)М42х2-5200	2	
18	МБУ-20-00.04.04.630	РВД-25.380.(Г)М42х2/(Г)М42х2-0/90-760	1	
19	МБУ-20-00.04.04.640	РВД-25.380.(Г)М42х2/ Г)М42х2-0/90/90-935	1	
20	МБУ-20-00.04.04.650	РВД-25.380.(Г)М42х2/(Г)М42х2-1530	1	
21	МБУ-20-00.04.04.660	РВД-8.350(Г)М16х1,5/(Г)М16х1,5-1500	1	
22	МБУ-20-00.04.04.670	РВД-12.275.(Г)М24х1,5/(Г)М24х1,5-1530	2	
25	МБУ-20-00.04.04.001	Опора	1	
26	МБУ-20-00.04.04.002	Лист	1	
27	МБУ-20-00.04.04.003	Лист	2	
28	МБУ-20-00.04.04.004	Опора	1	
29	МБУ-20-00.04.04.005	Лист	1	
30	МБУ-20-00.04.04.007	Штуцер проходной М42х2-М16х1,5	2	
31	МБУ-20-00.04.04.008	Труба	1	
32	МБУ-20-00.04.04.009	Труба	1	
34	МБУ-20-00.04.04.014	Труба	1	
35	МБУ-20-00.04.04.015	Труба	1	
36	МБУ-20-00.04.04.016	Труба	1	

37	МБУ-20-00.04.04.017	Труба	1	
38	МБУ-20-00.04.04.018	Труба	1	
39	МБУ-20-00.04.04.019	Труба	1	
42	МБУ-20-00.04.04.023	Труба	1	
43	МБУ-20-00.04.04.023-01	Труба	1	
44	МБУ-20-00.04.04.023-02	Труба	1	
45	МБУ-20-00.04.04.023-03	Труба	1	
46	МБУ-20-00.04.04.024	Труба	1	
47	МБУ-20-00.04.04.024-01	Труба	1	
48	МБУ-20-00.04.04.024-02	Труба	1	
49	МБУ-20-00.04.04.024-03	Труба	1	
50	МБУ-20-00.04.04.024-04	Труба	1	
51	МБУ-20-00.04.04.024-05	Труба	1	
52	МБУ-20-00.04.04.027	Труба	1	
53	МБУ-20-00.04.04.027-01	Труба	1	
54	МБУ-20-00.04.04.027-02	Труба	1	
55	МБУ-20-00.04.04.027-03	Труба	1	
56	МБУ-20-00.04.04.027-04	Труба	1	
58	МБУ-20-00.04.04.221	Переборка	1	
64		Винтовое соединение 1/4" BSP DL08 M14x1,5 CAST 100505.1 DIN 2353	1	
65		Винтовое соединение 1/4" BSP DL10 M16x1,5 CAST 100506.1 DIN 2353	1	
66		Врезное кольцо DL10 CAST 100106 DIN 2353	#	
67		Врезное кольцо DS16 CAST 100119 DIN 2353	#	
68		Врезное кольцо DS30 CAST 100122 DIN 2353	#	
69		Затяжная гайка DL10 M16x1,5 CAST 100206 DIN 2353	#	
70		Затяжная гайка DS16 M24x1,5 CAST 100219 DIN 2353	#	
71		Затяжная гайка DS30 M42x2 CAST 100222 DIN 2353	#	
72		Клапан ИЛИ VUSF140N	1	
73		Колодка в сборе 10L двойная	4	
74		Колодка в сборе 10L - одинарная	8	
75		Колодка в сборе 16L - одинарная	4	
76		Колодка в сборе 30L - одинарная	4	
77		Переборочное соединение DL10 M16x1,5 CAST 103606.1 DIN 2353	8	
78		Переборочное соединение DS30 M42x2 CAST 103622.1 DIN 2353	2	

79		Переборочный угольник DS16 M24x1,5 CAST 103719.1 DIN 2353	1	
80		Прямое соединение DL10 M16x1,5 CAST 103506.1 DIN 2353	4	
81		Прямое соединение DS16 M24x1,5 CAST 103519.1 DIN 2353	2	
82		Равный угольник DL10 M16x1,5 CAST 103806.1 DIN 2353	4	
83		Равный угольник DS16 M24x1,5 CAST 103819.1 DIN 2353	1	
84		Равный угольник DS30 M42x2 CAST 103822.1 DIN 2353	4	
85		Регулируемое Т-образное соединение DS30 M42x2 CAST 604622.1 DIN 2353	2	
86		Регулируемый винтовой угольник DL10 M16x1,5 CAST 604206.1 DIN 2353	1	
87		Соединение с гайкой 1/4" BSP DL10 M16x1,5 CAST 600506 DIN 2353	1	

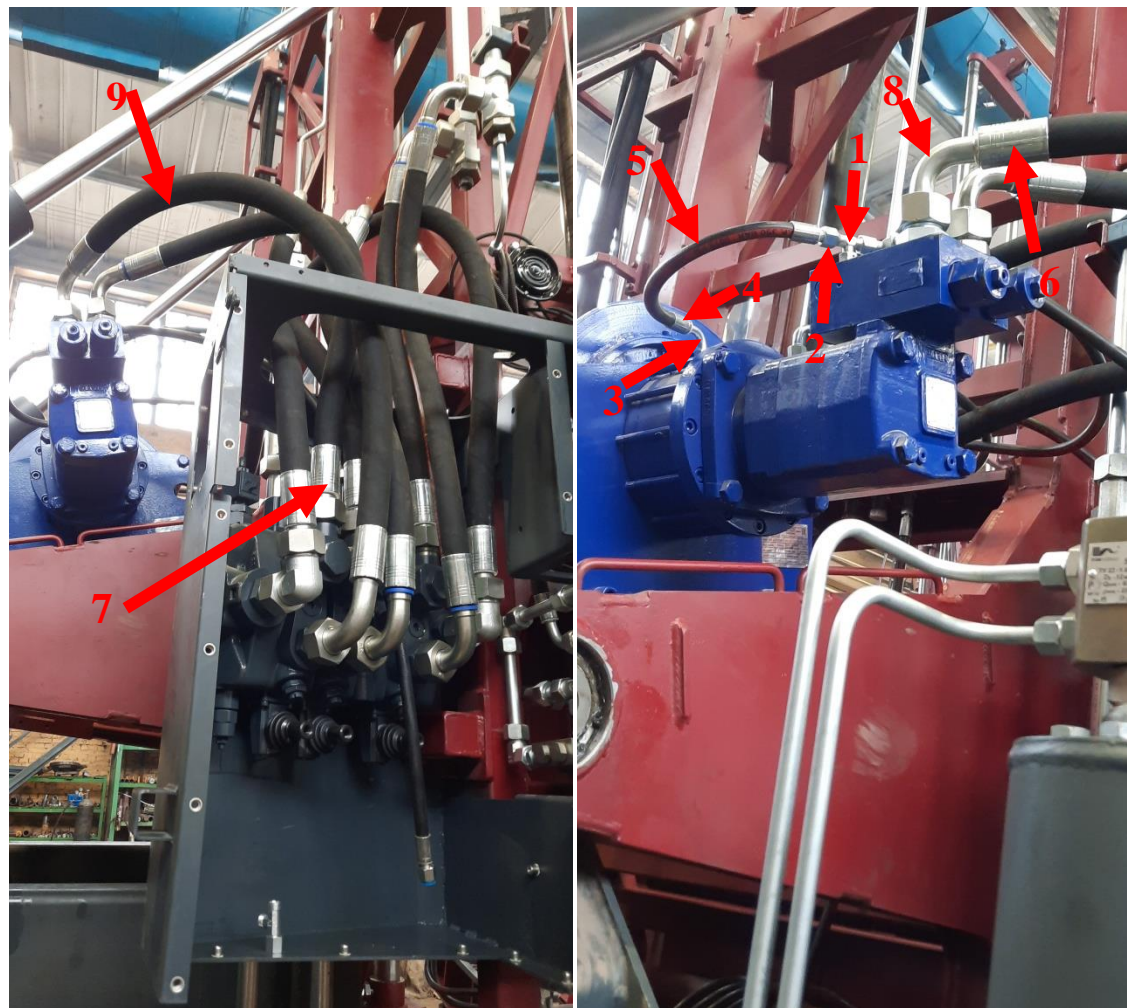
4.5 обвязка рамы



УКАЗАТЕЛЬ СБОРОЧНЫХ ЕДИНИЦ И ДЕТАЛЕЙ

№ поз	Обозначение	Наименование сборочных единиц и деталей	Количество	Примечание
	МБУ-20-00.04.05.000	Обвязка рама		
1	МБУ-20-00.04.05.100	Пульт управления вспомогательный	1	
2	МБУ-20-00.04.05.200	Всасывающая магистраль	1	
3	МБУ-20-00.04.05.300	Обвязка опор	1	
4	МБУ-20-00.04.05.400	Обвязка подъема мачты	1	
6	МБУ-20-00.04.05.600	Переборочная панель в сборе	1	
11	МБУ-20-00.04.05.710	РВД-08.350.(Г)М16х1,5/(Г)М16х1,5-0°/0°-1020	1	
12	МБУ-20-00.04.05.720	РВД-08.350.(Г)М16х1,5/(Г)М16х1,5-0°/0°-1085	1	
13	МБУ-20-00.04.05.730	РВД-08.350.(Г)М16х1,5/(Г)М16х1,5-0°/90°-895	1	
14	МБУ-20-00.04.05.740	РВД-08.350.(Г)М16х1,5/(Г)М16х1,5-0°/0°-970	2	
15	МБУ-20-00.04.05.760	РВД-12.275.(Г)М24х1,5-Г)М24х1,5-0°/90°-1190	1	
20		Регулируемый винтовой угольник DL10 M16x1,5 CAST 604206.1 DIN 2353	1	

4.6 Обвязка лебедки

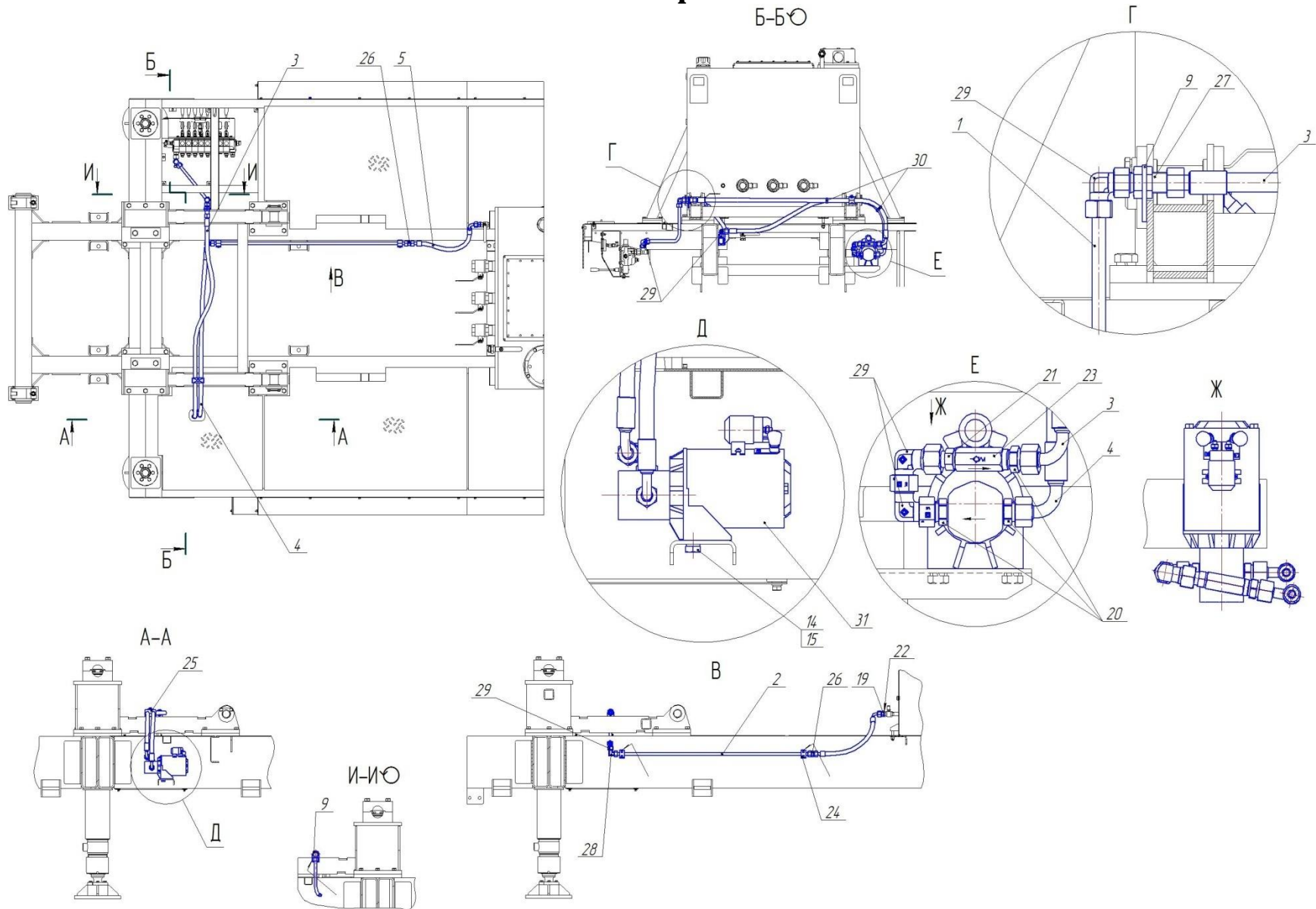


УКАЗАТЕЛЬ СБОРОЧНЫХ ЕДИНИЦ И ДЕТАЛЕЙ

№ поз	Обозначение	Наименование сборочных единиц и деталей	Количество	Примечание
		Обвязка лебедки		
1		Регулируемый тройник DL10 M16*1.5 CAST605006.1 DIN2353	2	
2		Фитинг DKO-L(Г) 16*1,5 DN08 CAST 801012 DIN2353	3	
3		Фитинг DKO-L (Г) 16*1,5 DN08(90) CAST 801112 DIN2353	5	
4		Муфта 1SN/2SN/2SC DN08 CAST 800553 DIN 2353	8	
5		Рукав высокого давления 2SN DN8 P=350 VERSO 730203 EN 853	4.5м	При заказе требуется уточнить длину
6		Муфта 4SP/4SH DN25 CAST 800608 DIN 2353	4	
7		Фитинг DKO-S(Г) 42*2 DN25 CAST 801031 DIN2353	1	
8		Фитинг DKO-S(Г) 42*2 DIN 25 (90) CAST 801131 DIN 2353	3	
9		Рукав высокого давления 4SN DNN25 P=380 VERSO 730908 EN 856	2.5 М	При заказе требуется уточнить длину

4.7 Установка аварийного насоса

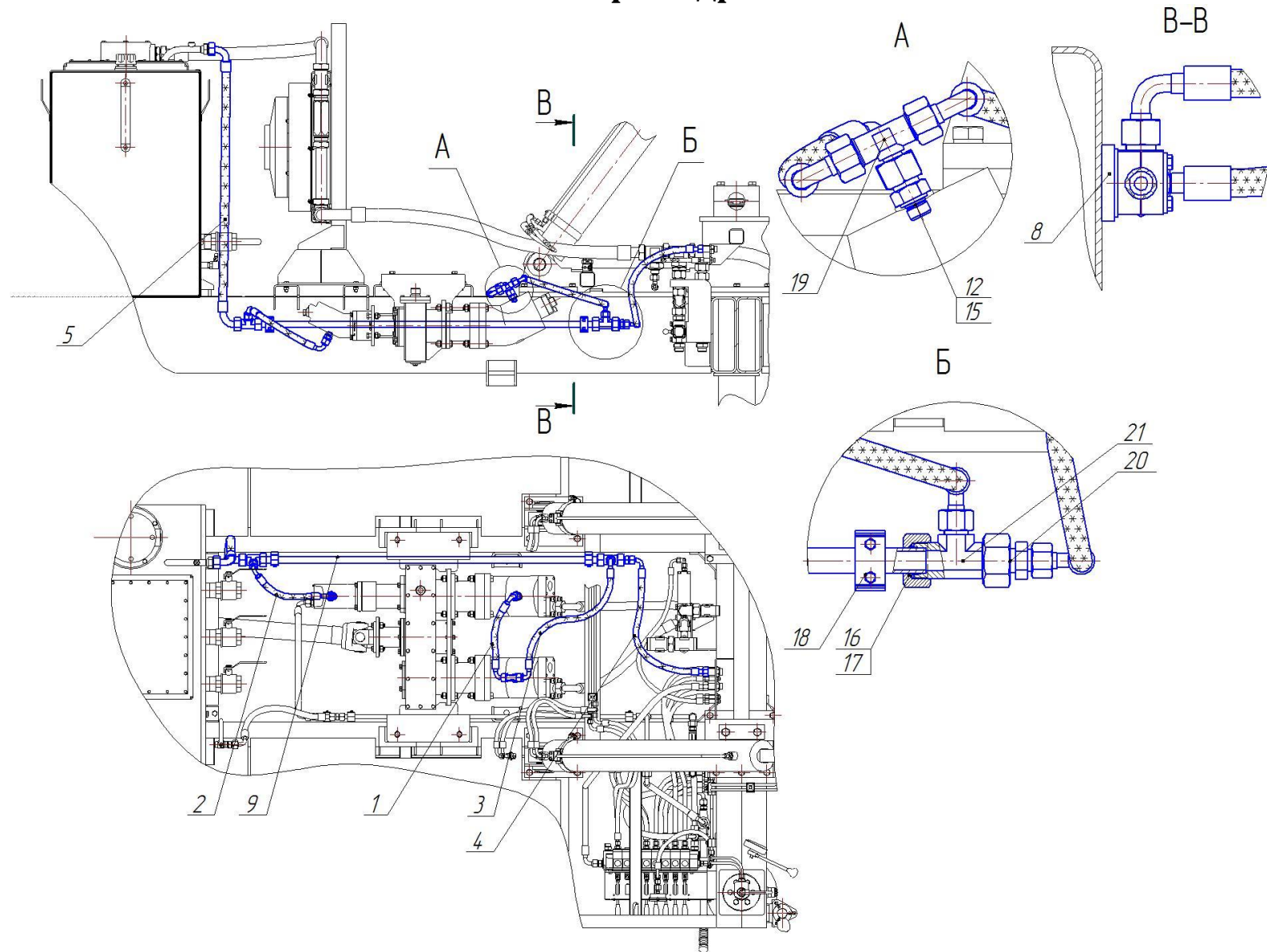
Б-Б



УКАЗАТЕЛЬ СБОРОЧНЫХ ЕДИНИЦ И ДЕТАЛЕЙ

№ поз	Обозначение	Наименование сборочных единиц и деталей	Количество	Примечание
	МБУ-20-00.04.06.000	Установка аварийного насоса		
1	МБУ-20-00.04.06.050	Трубопровод в сборе	1	
2	МБУ-20-00.04.06.060	Трубопровод в сборе	1	
3	МБУ-20-00.04.06.070	Рукав РВД-12.275.(Г)M24x1,5/(Г)M24x1,5-0 \dot{A} /90 \dot{A} -1400	1	
4	МБУ-20-00.04.06.080	Рукав РВД-12.275.(Г)M24x1,5/(Г)M24x1,5-0 \dot{A} /90 \dot{A} -1250	1	
5	МБУ-20-00.04.06.090	Рукав РВД-12.275.(Г)M24x1,5/(Г)M24x1,5-0 \dot{A} /90 \dot{A} -600	1	
9	МБУ-20-00.04.06.001	Кронштейн	1	
14		Болт М14-6gx25.88.35.019ГОСТ 7798-70	2	
15		Шайба 14 65Г 019 ГОСТ 6402-70	2	
19		Винтовое соединение 1/2" BSP DS16 M24x1.5 CAST 100319.1 DIN 2353	1	
20		Винтовое соединение 3/8" BSP DS16 M24x1,5 CAST 100537.1 DIN 2353	3	
21		Винтовой адаптер напорной трубы G 3/8" DS16 M24x1,5CAST 600542 DIN 2353	1	
22		Кольцо уплотнительное DDW4C0825	1	
23		Клапан обратный VU 3/8"	1	
24		Крепление труб С3-16-PP-VE3-PS3-P3	2	
25		Колодка в сборе 22,2L - двойная	1	
26		Прямое соединение DS16 M24x1,5CAST 103519.1 DIN 2353	1	
27		Переборочное соединениеDS16 M24x1,5 CAST 103619.1 DIN 2353	1	
28		Равный угольник DS16 M24x1,5 CAST 103819.1 DIN 2353	1	
29		Регулируемый угольник DS16 M24x1.5CAST 604219.1 DIN 2353	5	
30		Хомут кабельныйКСС 8x500 (черный)	2	
31		Электронасос EP-ES-2,2-С-Р(24V)	1	

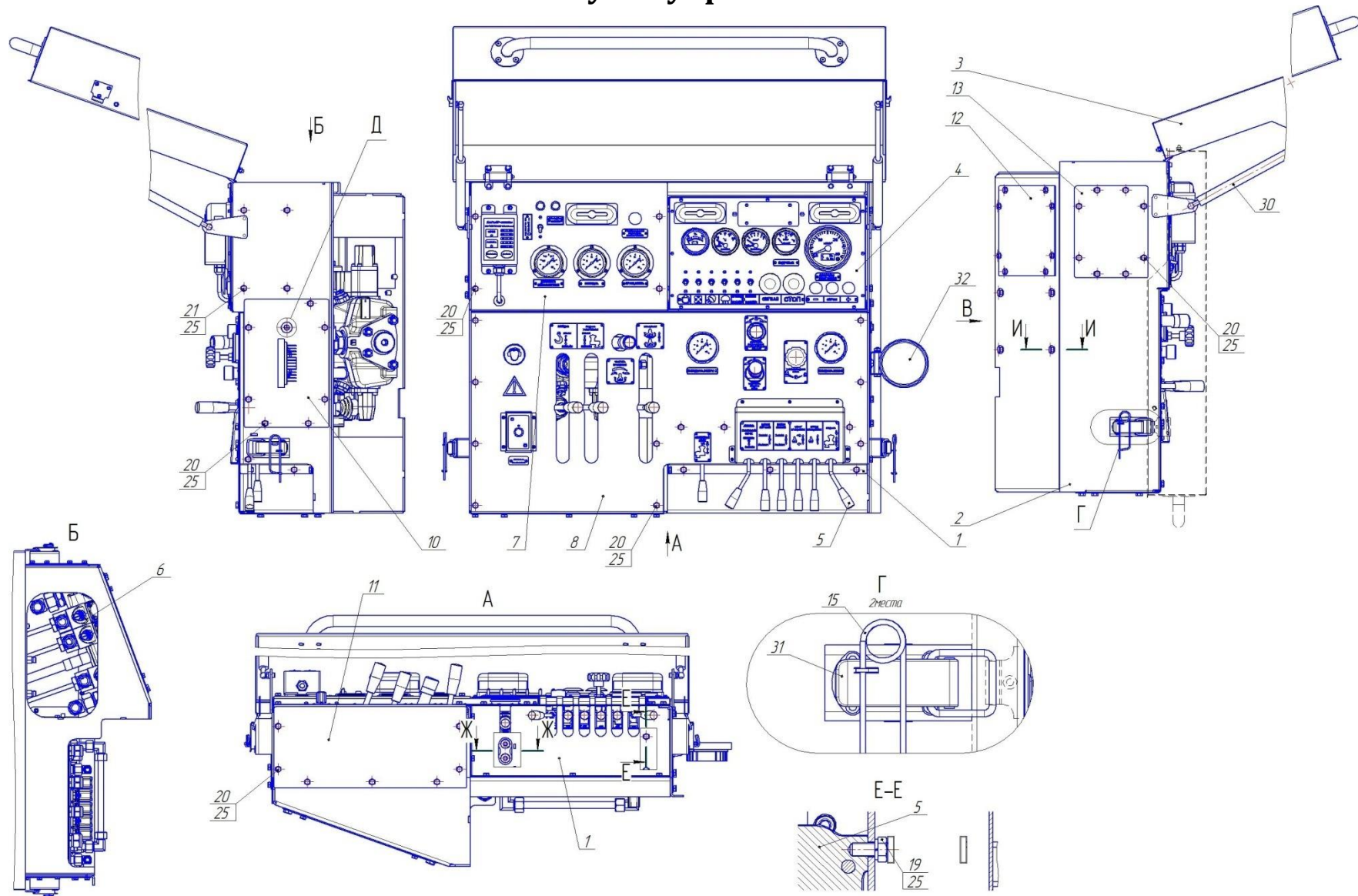
4.8 Магистраль дренажа



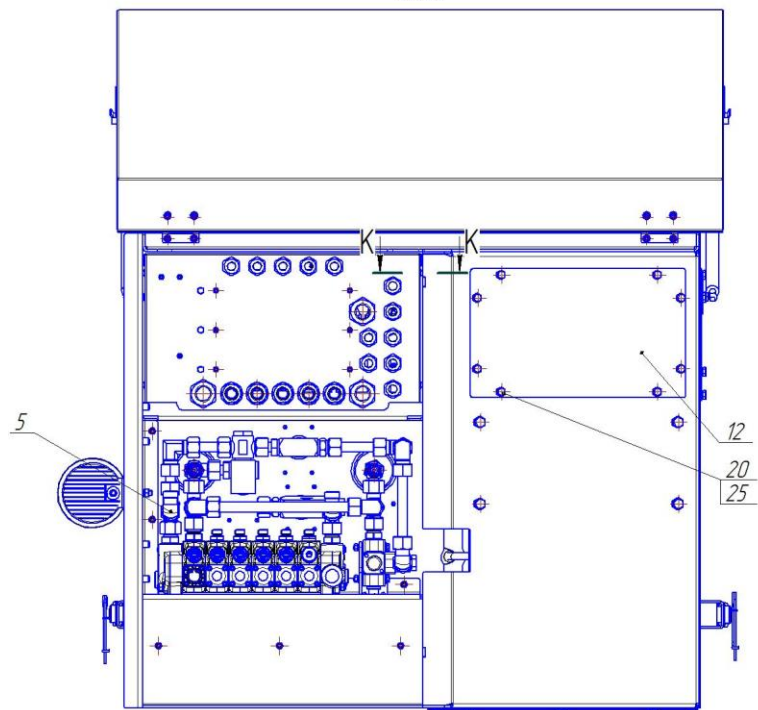
УКАЗАТЕЛЬ СБОРОЧНЫХ ЕДИНИЦ И ДЕТАЛЕЙ

№ поз	Обозначение	Наименование сборочных единиц и деталей	Количество	Примечание
	МБУ-20-00.04.07.000	Магистраль дренажа		
1	МБУ-20-00.04.07.010	Рукав РВД-12.275.2(Г)M24x1,5-90 $\overset{\circ}{\text{A}}$ (270 $\overset{\circ}{\text{A}}$)-350	1	
2	МБУ-20-00.04.07.020	Рукав РВД-12.275.2(Г)M24x1,5-90 $\overset{\circ}{\text{A}}$ (180 $\overset{\circ}{\text{A}}$)-380	1	
3	МБУ-20-00.04.07.030	Рукав РВД-12.275.2(Г)M24x1,5-90 $\overset{\circ}{\text{A}}$ (90 $\overset{\circ}{\text{A}}$)-670	1	
4	МБУ-20-00.04.07.040	Рукав РВД-12.275.(Г)M24x1,5/(Г)M24x1,5-0 $\overset{\circ}{\text{A}}$ /90 $\overset{\circ}{\text{A}}$ -760	1	
5	МБУ-20-00.04.07.050	РВД-19.420.2(Г)M36x2-90 $\overset{\circ}{\text{A}}$ (180 $\overset{\circ}{\text{A}}$)-1110	1	
8	МБУ-20-00.04.07.001	Лист	2	
9	МБУ-20-00.04.07.002	ТрубаТрубка гидравлическая 25x3 Оцинкованная St 37.4 BENTELER DIN 1630/2391L=1355	1	
12		Кольцо 014-018-25-2-2 ГОСТ 9833-73	3	
15		Винтовое соединение M18x1.5 DS16 M24x1.5CAST 100437.1 DIN 2353	3	
16		Врезное кольцо DS25 CAST 100121.4 DIN 2353	2	
17		Затяжная гайка DS25 M36x2 CAST 100221 DIN 2353	2	
18		Колодка одинарная DS25	2	
19		Регулируемый тройник DS16 M24x1,5 CAST 605019.1 DIN 2353	1	
20		Редуцирующий адаптер DS25 M36x2 DS16 M24x1,5 CAST 605437.1 DIN 2353	1	
21		Редуцирующее Т-образное соединение 25/16/25 CAST 104557.1 DIN 2353	2	

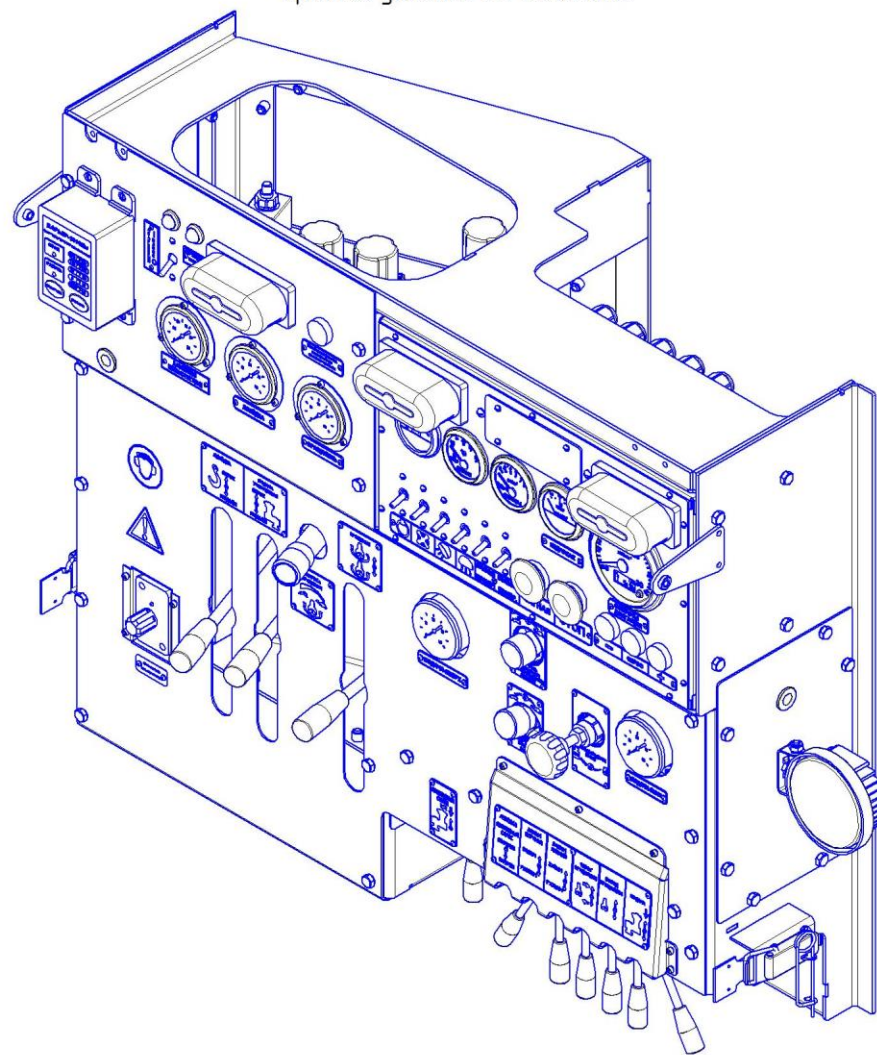
4.9 Пульт управления



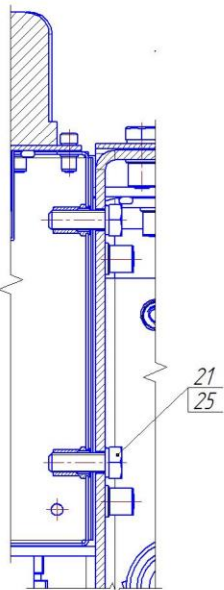
В(2)



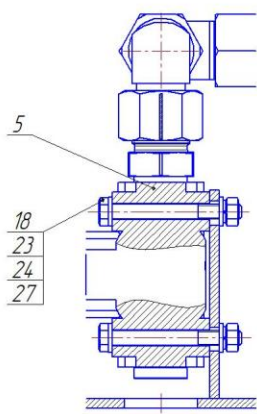
Крышка условно не показана



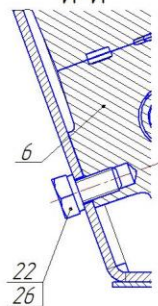
К-К



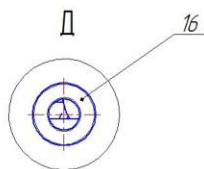
Ж-Ж



И-И



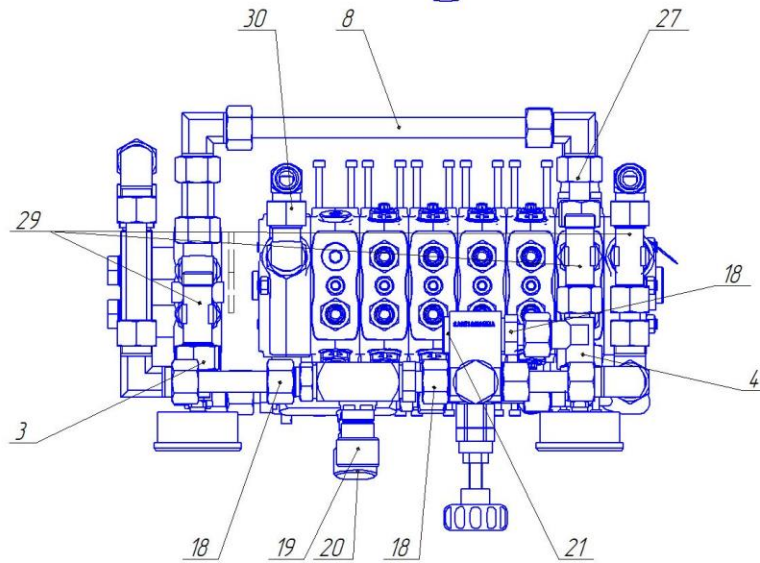
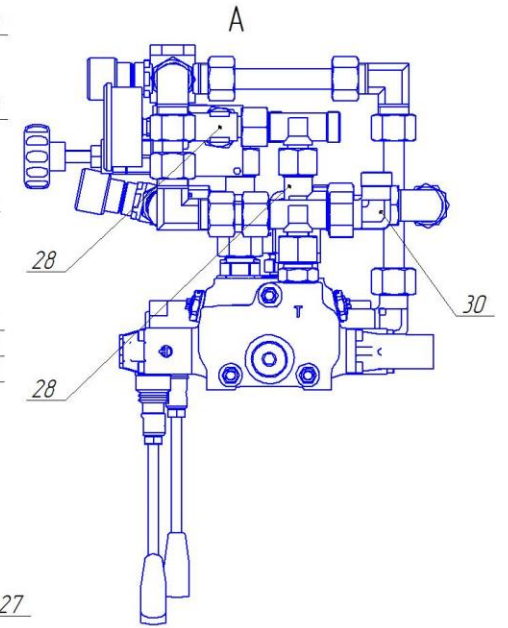
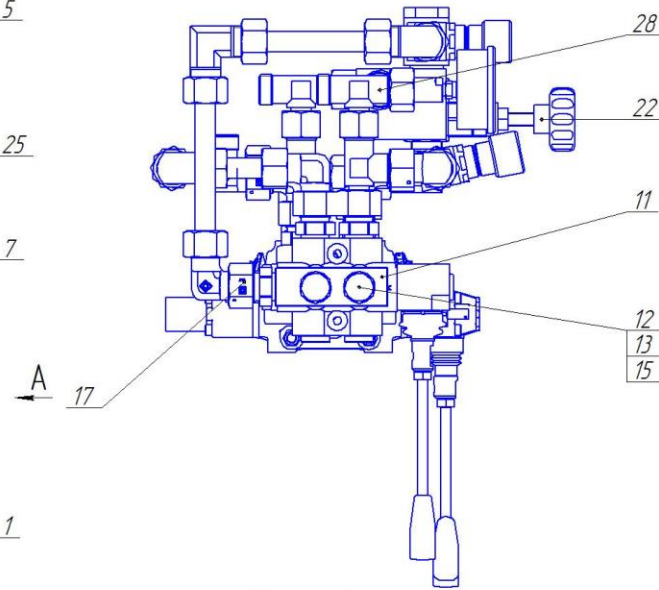
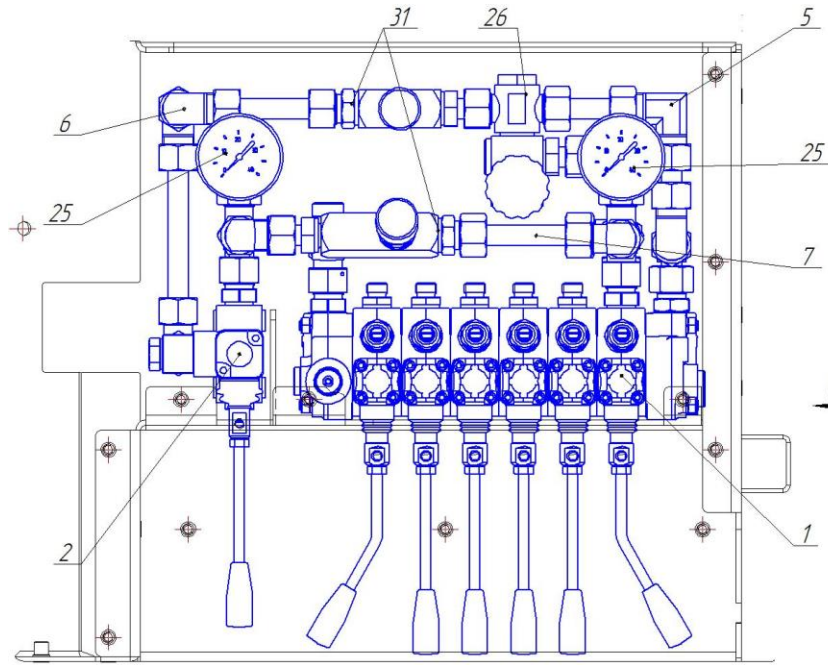
Д



УКАЗАТЕЛЬ СБОРОЧНЫХ ЕДИНИЦ И ДЕТАЛЕЙ

№ поз	Обозначение	Наименование сборочных единиц и деталей	Количество	Примечание
	МБУ-20-00.04.09.000	Пульт управления		
1	МБУ-20-00.04.09.050	Кожух нижний в сборе	1	
2	МБУ-20-00.04.09.100	Каркас пульта	1	
3	МБУ-20-00.04.09.200	Крышка в сборе	1	
4	МБУ-20-00.04.09.300	Пульт электрический	1	
5	МБУ-20-00.04.09.400	Блок управления	1	
6	МБУ-20-00.04.09.500	Блок управления	1	
7	МБУ-20-00.04.09.700	Панель верхняя в сборе	1	
8	МБУ-20-00.04.09.800	Панель лицевая в сборе	1	
10	МБУ-20-00.04.09.004	Крышка	1	
11	МБУ-20-00.04.09.005	Крышка	1	
12	МБУ-20-00.04.09.016	Крышка	1	
13	МБУ-20-00.04.09.017	Крышка	1	
15	ЛБУ50-30В.21.00.017	Булавка	2	
16	УГБ50А-16-41	Втулка	1	
18		Болт М6-6gx55.58.019 ГОСТ 7798-70	2	
19		Болт М8-6gx16.58.019 ГОСТ 7798-70	4	
20		Болт М8-6gx20.58.019 ГОСТ 7798-70	52	
21		Болт М8-6gx25.58.019 ГОСТ 7798-70	8	
22		Болт М10-6gx20.58.019 ГОСТ 7798-70	4	
23		Гайка М6-6Н.8.35.019 ГОСТ 5915-70	2	
24		Шайба 6 65Г 019 ГОСТ 6402-70	2	
25		Шайба 8 65Г 019 ГОСТ 6402-70	64	
26		Шайба 10 65Г 019 ГОСТ 6402-70	4	
27		Шайба 6.01.08кп.019 ГОСТ 9649-78	4	
30		Газовый упор 21110-8231010-00	2	
31		Замок-защёлка II АТВ4.406.002-01	2	
32		Фара светодиодная CP-42R Flood 42W Epistar	1	

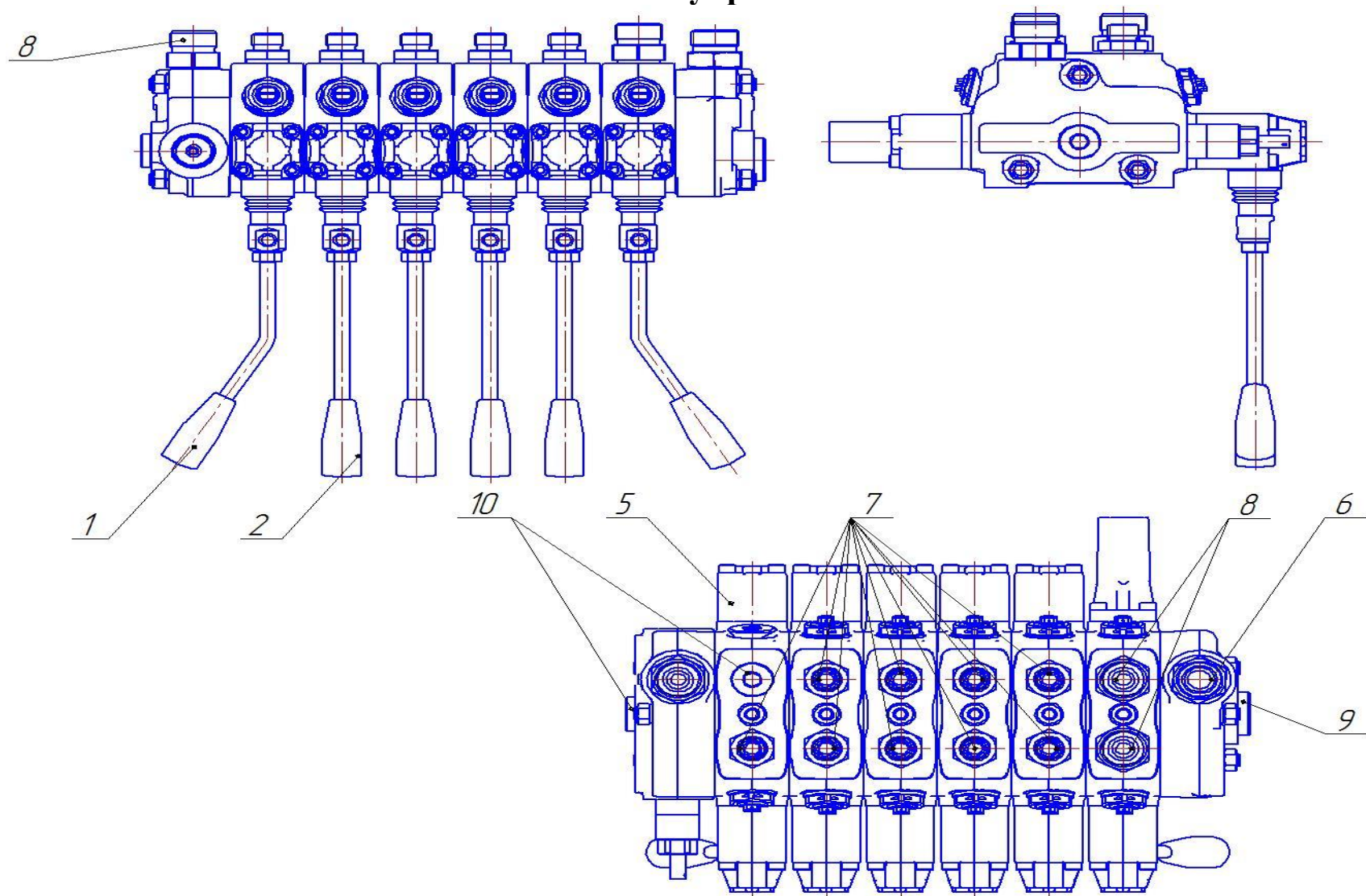
4.9.1 Блок управления



УКАЗАТЕЛЬ СБОРОЧНЫХ ЕДИНИЦ И ДЕТАЛЕЙ

№ поз	Обозначение	Наименование сборочных единиц и деталей	Количество	Примечание
	МБУ-20-00.04.09.400	Блок управления		
1	МБУ-20-00.04.09.410	Блок управления	1	
2	МБУ-20-00.04.09.420	Блок управления	1	
3	МБУ-20-00.04.09.430	Штуцер манометра	1	
4	МБУ-20-00.04.09.440	Штуцер манометра	1	
5	МБУ-20-00.04.09.450	Трубопровод в сборе	1	
6	МБУ-20-00.04.09.460	Трубопровод в сборе	1	
7	МБУ-20-00.04.09.470	Трубопровод	1	
8	МБУ-20-00.04.09.480	Трубопровод в сборе	1	
11	МБУ-20-00.04.09.401	Плита монтажная	1	
12	МБУ-20-00.04.09.402	Болт полый 3/8"BSP	2	
13	МБУ-20-00.04.09.403	Кольцо уплотнительное	2	
15		Кольцо 020-024-25-2-2 ГОСТ 9833-73	2	
17		Винтовое соединение 3/8" BSP DS16 M24x1,5 CAST 100537.1 DIN 2353	1	
18		Винтовое соединение DS16 1/2" BSP M24x1,5 CAST 600519 DIN 2353	3	
19		Дроссель двухсторонний STBF-120	1	
20		Дроссель односторонний STUF-120	1	
21		Запирающая заглушка DS 1/2" BSP CAST 107604 DIN 2353	1	
22		Клапан предохранительный VMDR90120V3	1	
25		Манометр ТМ 320 Т 20 (0...40МПа) G1/4 1.5	2	
26		Поворотное Т-образное соединение DS16 BSP 1/2" CAST 101519.1 DIN 2353	1	
27		Прямое соединение с гайкой DS16 M24x1,5 CAST 603519 DIN 2353	1	
28		Регулируемый тройник DS16 M24x1.5 CAST 604619.1 DIN 2353	3	
29		Регулируемый тройник DS16 M24x1,5 CAST 605019.1 DIN 2353	3	
30		Регулируемый винтовой угольник DS16 M24x1,5 CAST 604219.1 DIN2353	8	
31		Винтовое соединение 1/2" BSP DS16 M24x1,5 CAST 100519.1 DIN 2353		

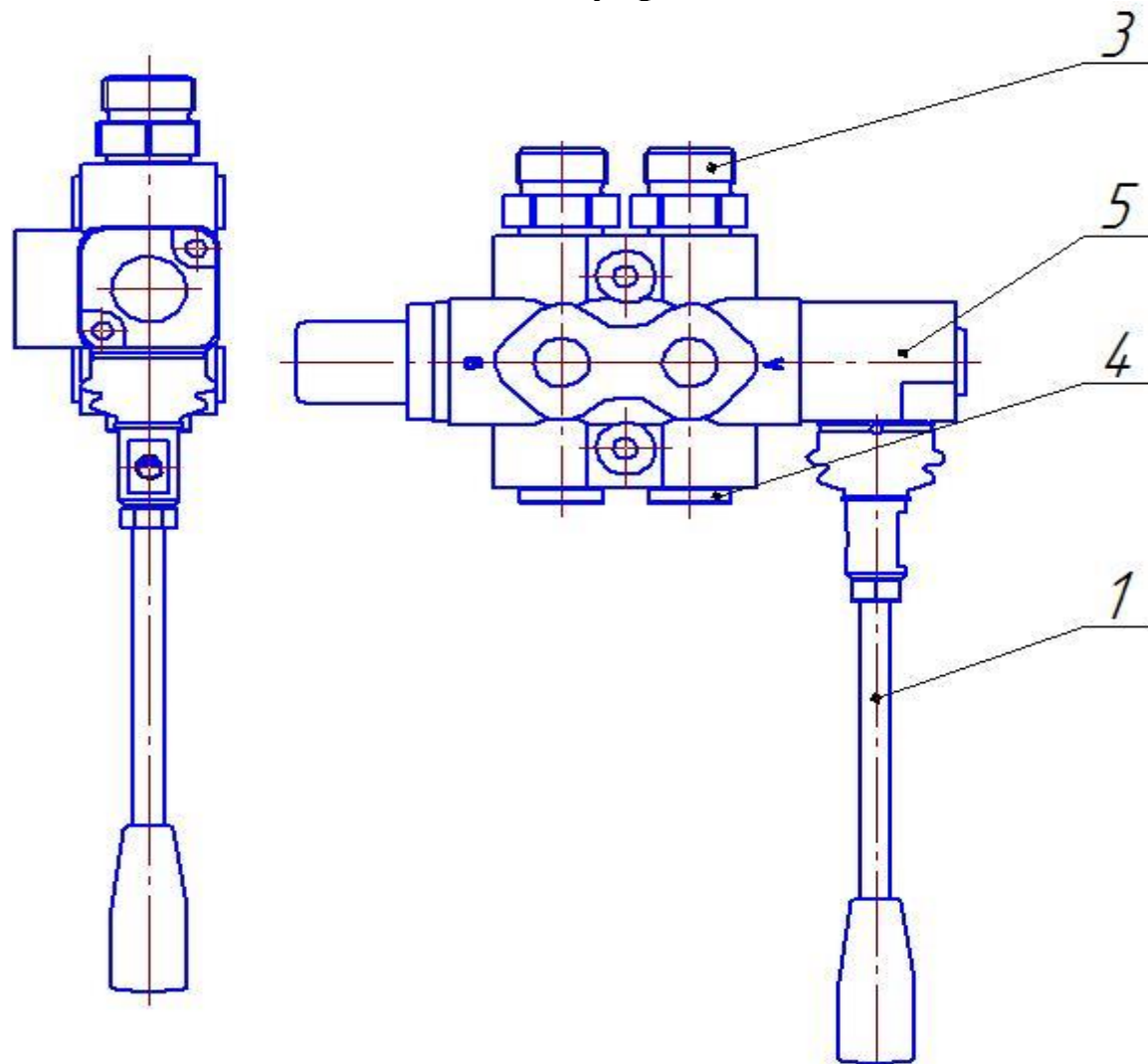
4.9.1.1 Блок управления



УКАЗАТЕЛЬ СБОРОЧНЫХ ЕДИНИЦ И ДЕТАЛЕЙ

№ поз	Обозначение	Наименование сборочных единиц и деталей	Количество	Примечание
	МБУ-20-00.04.09.410	Блок управления.		
1	МБУ-20-00.04.09.490	Рукоятка в сборе	2	
2	МБУ-20-00.04.05.160	Рукоятка в сборе	4	
5		Гидрораспределитель секционный SN-3/6S-4(250)/28L/P1T/P2(G2-63)/28L/P3(G4-200)28L/P3(G4-200)/28L/P3(G4-200)/28L/P3(G4-200)/19-1L/P3T/M3	1	
6		Винтовое соединение 1/2" BSP DS16 M24x1,5 CAST 100519.1 DIN 2353	1	
7		Винтовое соединение 3/8" BSP DL10 M16x1,5 CAST 100529.1 DIN 2353	9	
8		Винтовое соединение 3/8" BSP DS16 M24x1,5 CAST 100537.1 DIN 2353	3	
9		Запирающая заглушка DS 1/2" BSP CAST 107604 DIN 2353	1	
10		Запирающая заглушка DL 3/8 BSP CAST 107603 DIN 2353	2	

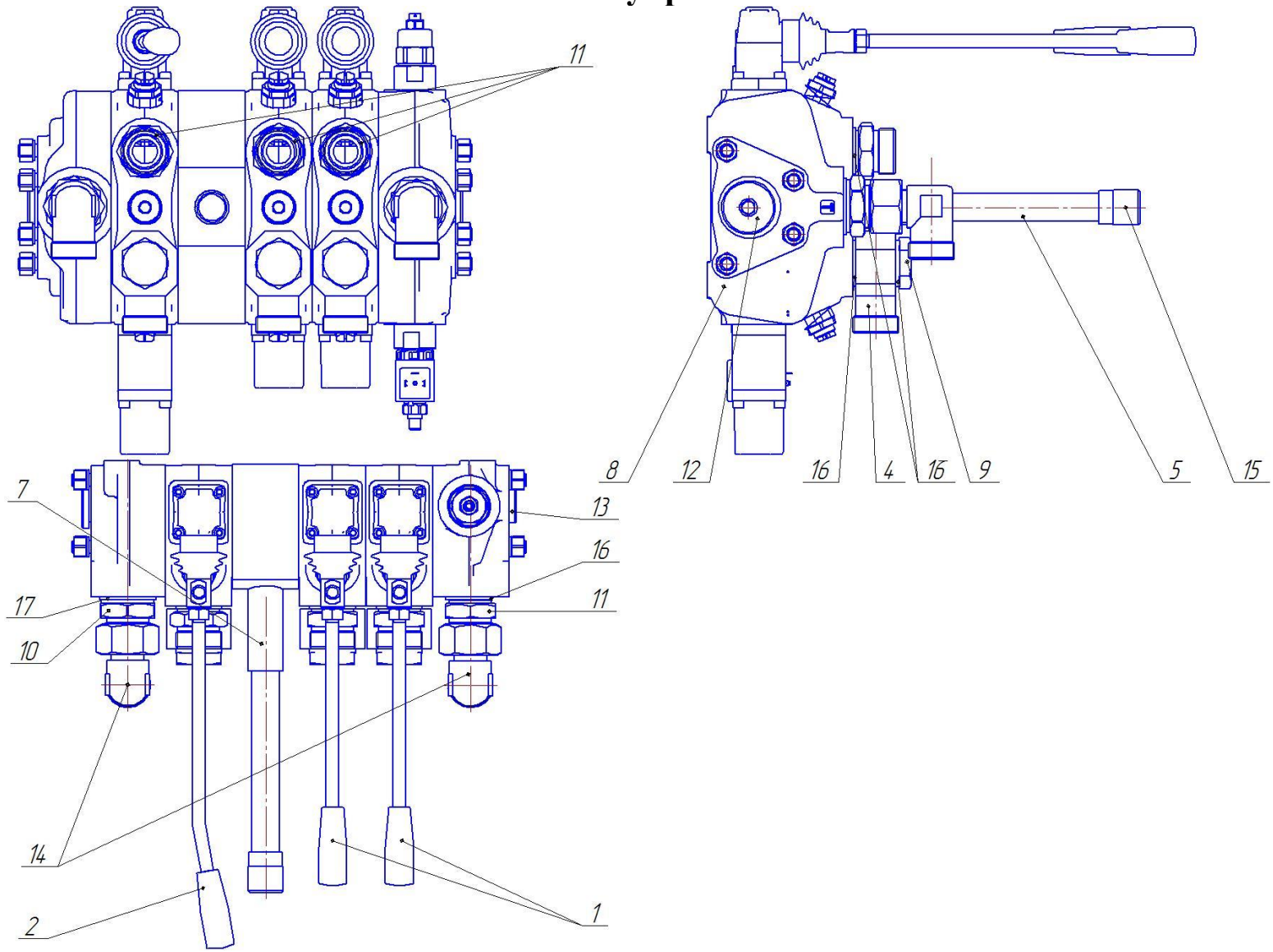
4.9.1.2 Блок управления



УКАЗАТЕЛЬ СБОРОЧНЫХ ЕДИНИЦ И ДЕТАЛЕЙ

№ поз	Обозначение	Наименование сборочных единиц и деталей	Количество	Примечание
	МБУ-20-00.04.09.420	Блок управления.		
1	МБУ-20-00.04.05.160	Рукоятка в сборе	1	
3		Винтовое соединение 3/8" BSP DS16 M24x1,5CAST 100537.1 DIN 2353	2	
4		Запирающая заглушка DL 3/8 BSP CAST 107603 DIN 2353N 2353	2	
5		Клапан направляющий DF5/6 A 12 L	1	

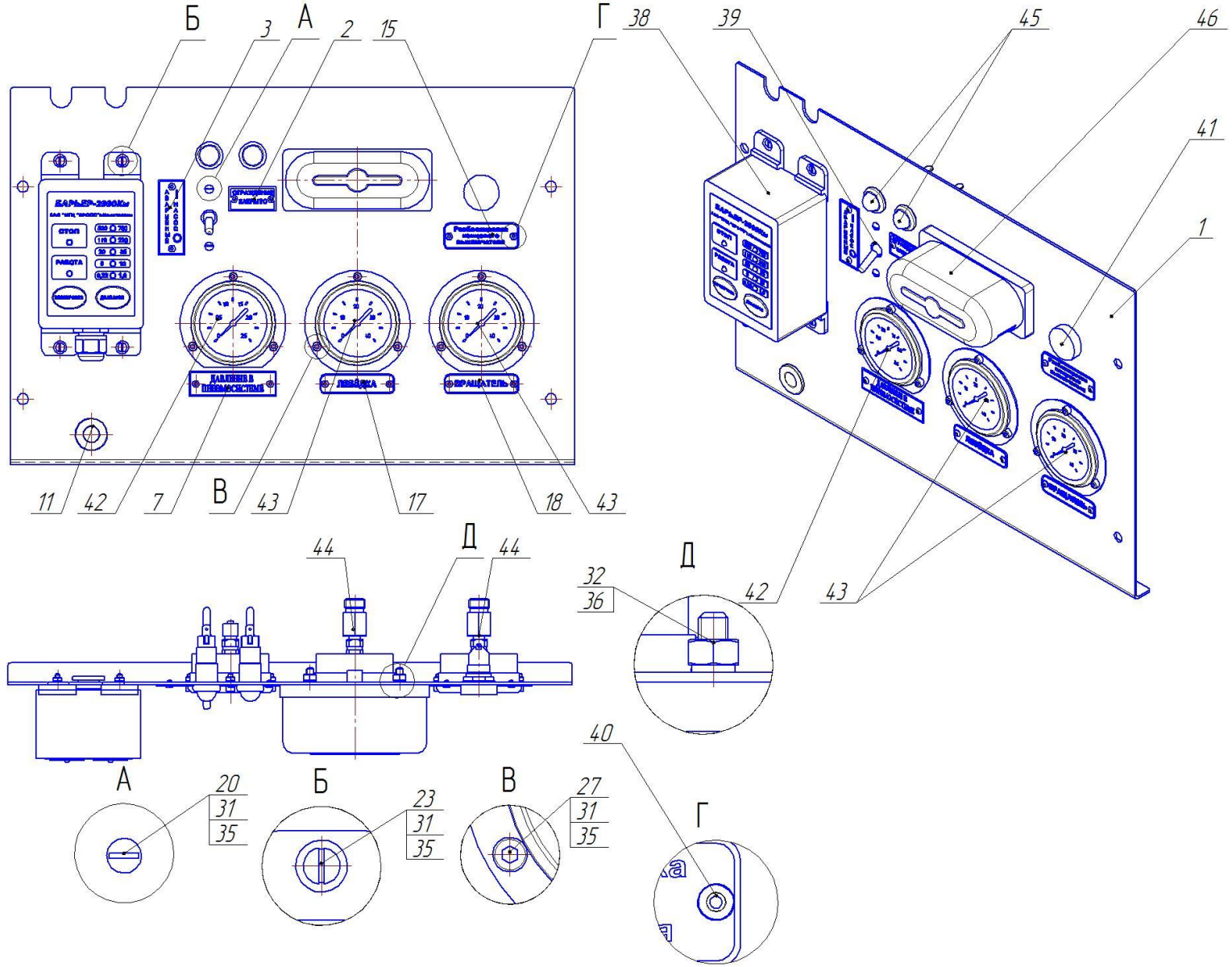
4.9.2 Блок управления



УКАЗАТЕЛЬ СБОРОЧНЫХ ЕДИНИЦ И ДЕТАЛЕЙ

№ поз	Обозначение	Наименование сборочных единиц и деталей	Количество	Примечание
	МБУ-20-00.04.09.500	Блок управления.		
1	МБУ-20-00.04.09.520	Рукоятка распределителя в сборе	2	
2	МБУ-20-00.04.09.530	Рукоятка распределителя в сборе	1	
4	МБУ-20-00.04.09.501	Штуцер поворотный	3	
5	УРБ-210.06.00.202	Удлинитель	1	
7		Винт А.М6-6gx14.14Н.019 ГОСТ 1476-93	1	
8		Гидрораспределитель SN-8_3S-XHG(125)DUMP_28L_P3(G3-100)_18L_P3(G3-100)_DFG_29-1L_P3(G4-200)_M3-24VDC	1	
9		Болт 1"BSP CAST 804807	3	
10		Винтовое соединение @@/1 1/4"BSP DS30 M42x2 CAST 100322.1	4	
11		Винтовое соединение 1"BSP DS30 M42x2 CAST 100340.1	4	
12		Запирающая заглушка 1 1/4"BSP CAST 107607	1	
13		Запирающая заглушка 1"BSP CAST 107606	1	
14		Регулируемый угольник DS30 M42x2 CAST 604222.1	2	
15		Ручка DFG	1	
16		Уплотнение SCR 030 (G1)	10	
17		Уплотнение SCR 032 (G 1 1/4)	1	

4.9.3 Панель верхняя

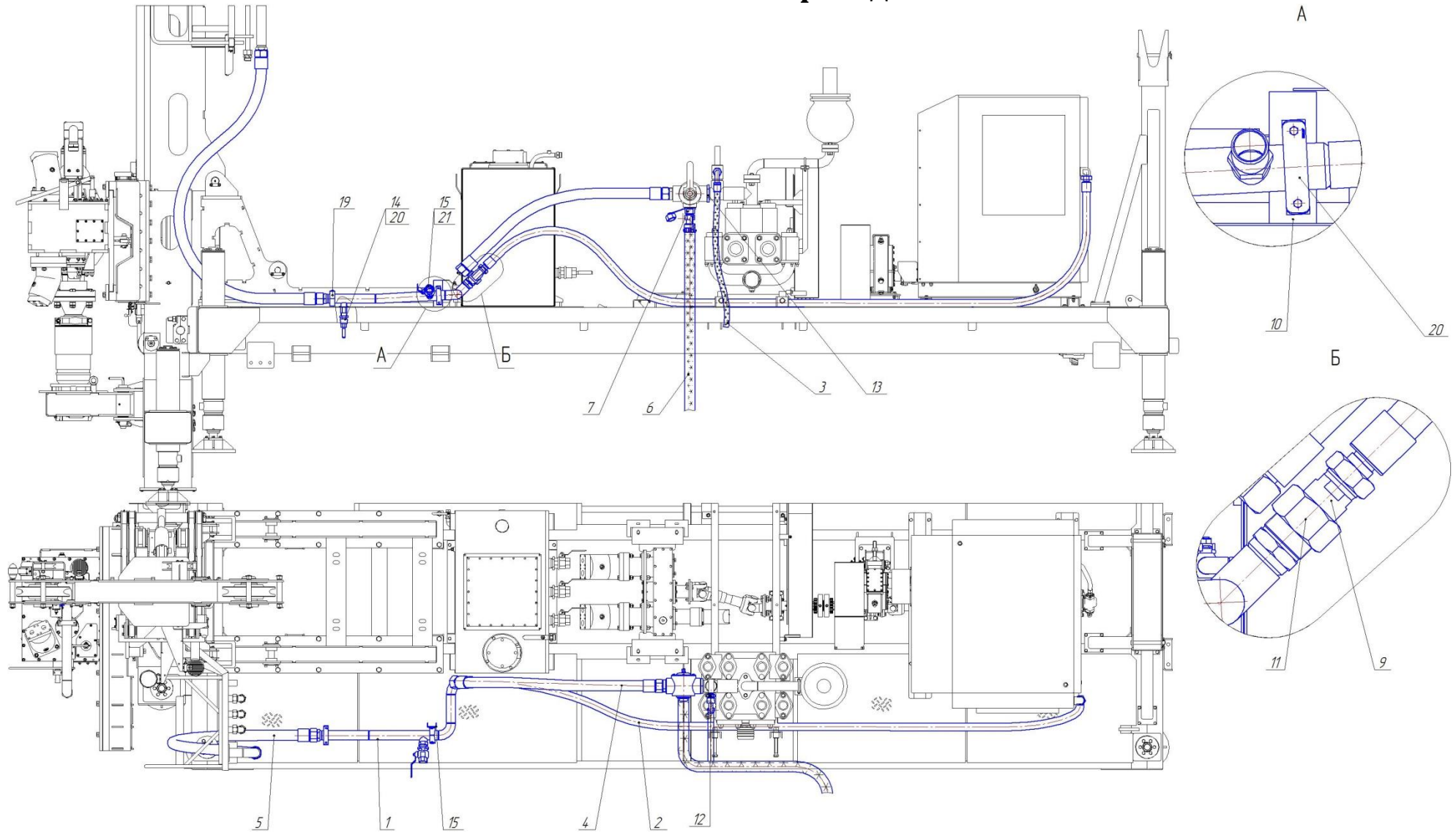


УКАЗАТЕЛЬ СБОРОЧНЫХ ЕДИНИЦ И ДЕТАЛЕЙ

№ поз	Обозначение	Наименование сборочных единиц и деталей	Количество	Примечание
	МБУ-20-00.04.09.700	Панель верхняя		
1	МБУ-20-00.04.09.701	Панель верхняя	1	
2	МБУ-20-00.04.09.702	Табличка	1	
3	МБУ-20-00.04.09.703	Табличка	1	
7	ПБУ-2-322.65.00.002	Табличка	1	
11	УГБ50А-16-40	Втулка	1	
15	УРБ-210.06.00.028	Табличка	1	
17	УРБ-210.06.00.162	Табличка	1	
18	УРБ-210.06.00.169	Табличка	1	
20		Винт В.М4-6gx10 ГОСТ 17473-80	2	
23		Винт А.М4-6gx12.56.019 ГОСТ 17475-80	4	
27		Винт с цилиндрической головкой и шестигранным углублением под ключ ГОСТ Р ИСО 4762-М4 x 10-5.8-A9J	9	
31		Гайка М4-6Н.8.35.019 ГОСТ 5915-70	15	
32		Гайка М6-6Н.8.35.019 ГОСТ 5915-70	2	
35		Шайба 4 65Г 019 ГОСТ 6402-70	15	
36		Шайба 6 65Г 019 ГОСТ 6402-70	2	
38		Блок обработки сигнала Б2000Км-01.00.00	1	
39		Выключатель В-45М ТУ 16.526.016-73	1	
40		Заклепка вытяжная 3,2x6	12	
41		Кнопка К-3-1-П АГО.360.405 ТУ	1	
42	МБУ-20-00.04.09.705А	Заглушка	1	
43		Манометр ТМ 320 ТКП 20 (0...40Мпа) G1/4 1.5	2	
44		Соединение измерительного прибора ¼»BSP DL10 M16x1.5 CAST 105906.1.4	2	
45		Фонарь контрольной лампы 123.3803 (красная линза) ТУ 37.003.293-72	2	

Дополнительно установлено: Винт ГОСТ Р ИСО 4762-М4*10-5.8-A9J-3шт, Гайка М46Н.8.35.019ГОСТ 5915-70- 3 шт, Шайба 4 65Г ГОСТ 6402-70 -3шт

5 Установка манифольда

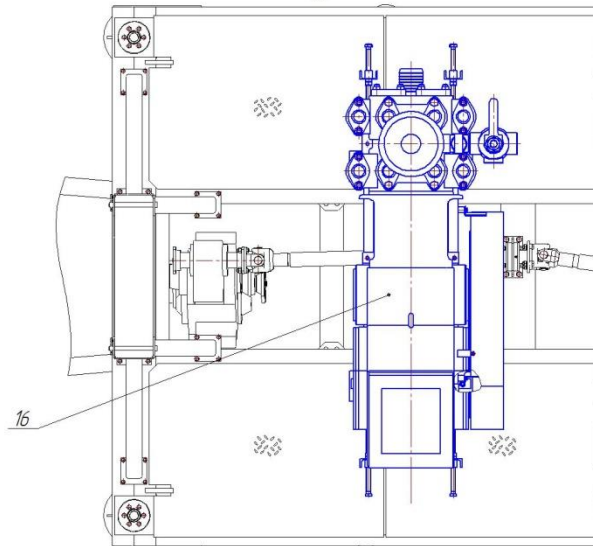
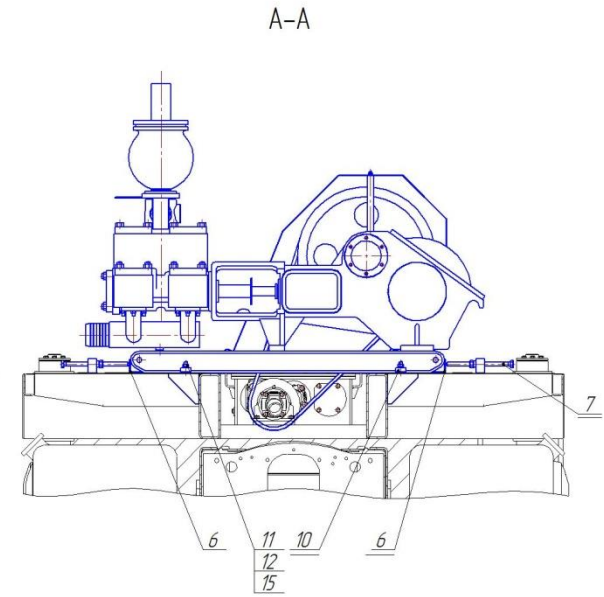
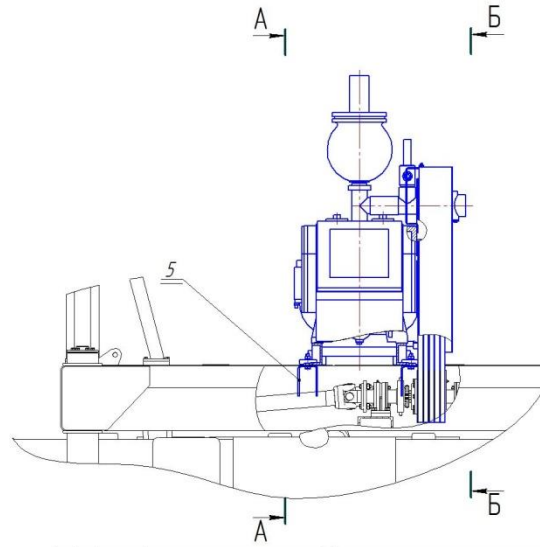
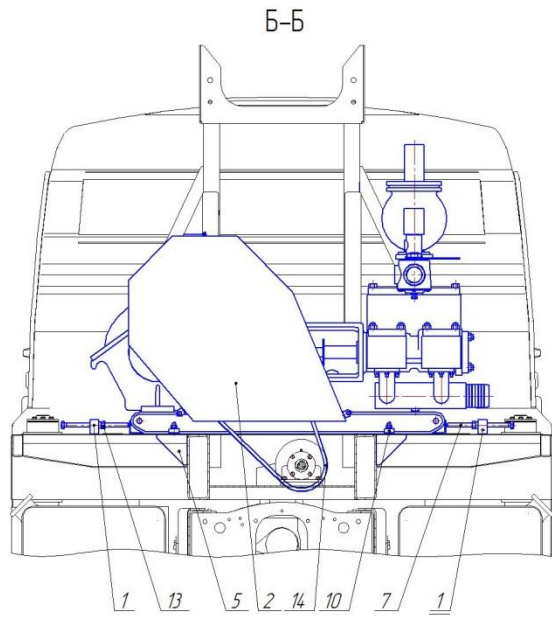


УКАЗАТЕЛЬ СБОРОЧНЫХ ЕДИНИЦ И ДЕТАЛЕЙ

№ поз	Обозначение	Наименование сборочных единиц и деталей	Количество	Примечание
	УРБ-210.07.00.000	Манифольд.		
1	УРБ-210.07.01.000	Трубопровод	1	
3	УРБ25.13.00.010	Рукав сливной	1	
4	УРБ-210-04.05.15.610-01	Рукав напорный М64х2	1	
5	УРБ-210-04.05.15.610-02	Рукав напорный М64х2	1	
6	ЛБУ50-07.26.05.000	Рукав сливной	1	
7	ПБУ-2-313П.03.05.000	Штуцер в сборе	1	
9	УРБ-210.07.00.001	Ниппель	1	
10	УРБ-210-03.06.00.001	Профиль	1	
11	УРБ-210-04.05.15.612	Гайка накидная М64х2	1	
12	ЛБУ50-07.26.00.001	Штуцер	1	
13	ЛБУ50-07.26.00.004	Контргайка	1	
14		Контргайка 25-Ц ГОСТ 8968-75	1	
15		Контргайка 40-Ц ГОСТ 8968-75	1	
19		Колодка в сборе 60,3L - одинарная	2	
20		Кран шаровой НКГ 27025	1	
21		Кран шаровой НКГ 27040	1	
22		Лента ФУМ-1 высший сорт 12 ТУ 6-05-1388-86	1	

Дополнительно изготовлено и установлено : МБУ-20-00.07.03.000А-Трубопровод -1шт, Гайка М60*2-6Н.06.019 ГОСТ 11871-88-2шт, Труба МБУ-20-00.07.00.003-1шт, Зажим 50 МБУ-20-00.07.05.000-2шт, Рукав в сборе МБУ-20-00.07.06.000-1шт

6 Установка насоса НБ-50

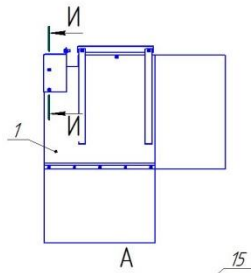
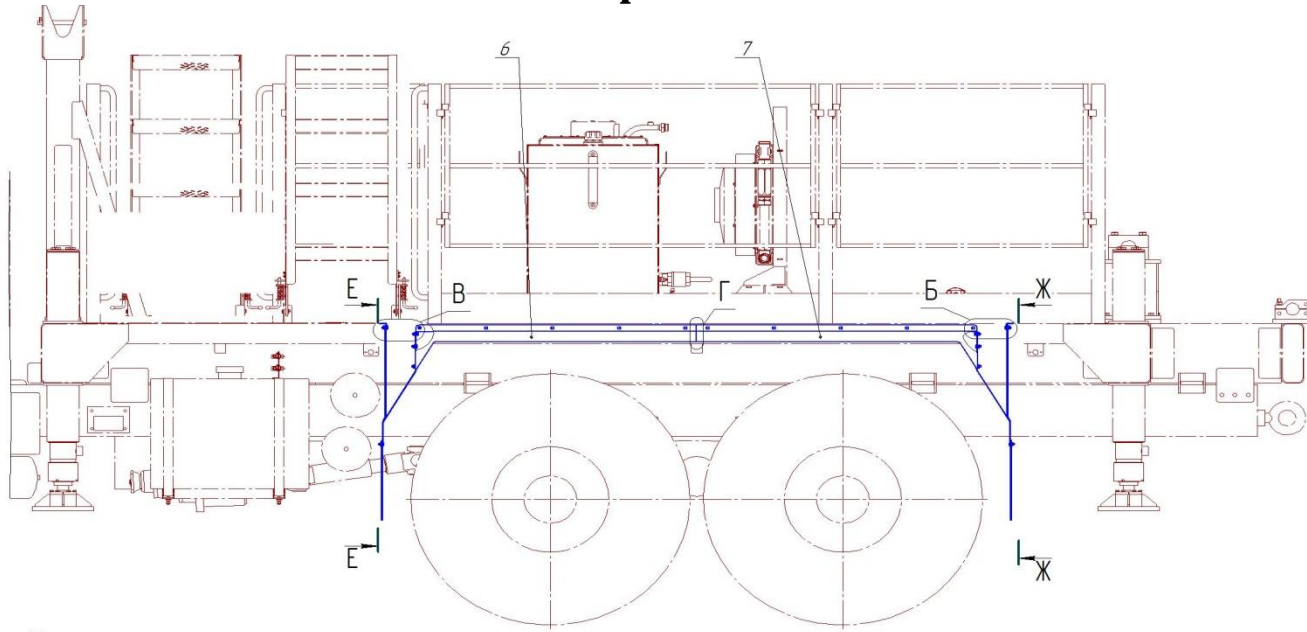


УКАЗАТЕЛЬ СБОРОЧНЫХ ЕДИНИЦ И ДЕТАЛЕЙ

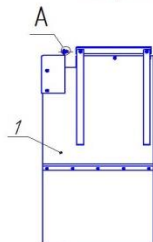
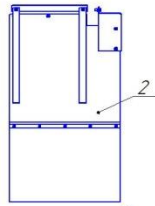
№ поз	Обозначение	Наименование сборочных единиц и деталей	Количество	Примечание
	УРБ-210-03.15.00.000	Установка насоса НБ-50		
1	УРБ-210-03.15.01.000	Упор	4	
2	УРБ-210-03.15.02.000	Кожух защитный	1	
5	УРБ-210-03.15.00.001	Опора	4	
6	УРБ-210-03.15.00.002	Уголок	4	
7	УРБ-210-03.15.00.003	Болт	4	
10	УРБ-210-03.15.00.006	Скоба прижимная	4	
11		Болт М16-6gx60.88.35.019 ГОСТ 7798-70	4	
12		Гайка М16-6Н.8.35.019 ГОСТ 5915-70	4	
13		Гайка М20-6Н.8.35.019 ГОСТ 5915-70	4	
14		Ремень С(В)-3000 IV ГОСТ 1284.1-89	5	
15		Шайба 16 65Г 019 ГОСТ 6402-70	4	
16		Насос НБ-50-02	1	

Дополнительно изготовлено и установлено : ЛБУ50-05.27.01.009 Переходник -1шт, ПБУ-2.32.00.006-156 Прокладка -1шт, УРБ25м.04.00.001 Переходник М20*1,5/Г ¼- -В-1шт, УРБ25М.04.00.002 Кронштейн -1шт, УРБ25М.04.00.003 Фланец -1шт, Микрошланг 6400-50.204-50.204-600 – 1 шт, Болт М6*6g*65.58.019 ГОСТ 7798-70 -4шт, Гайка М6-6Н.5.019. ГОСТ 5915-70- 4шт, Шайба 6 65Г 019 ГОСТ 6402-70-4шт

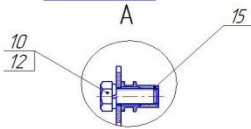
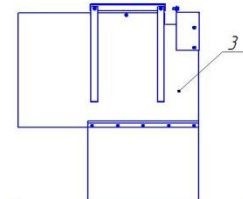
7 Брызговики



E-E



Ж-Ж



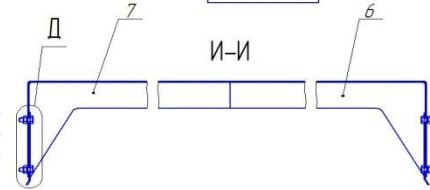
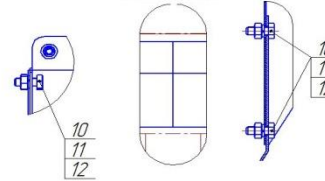
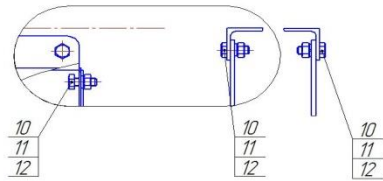
Б
2 места

В
2 места

Г
2 места

Д
4 места

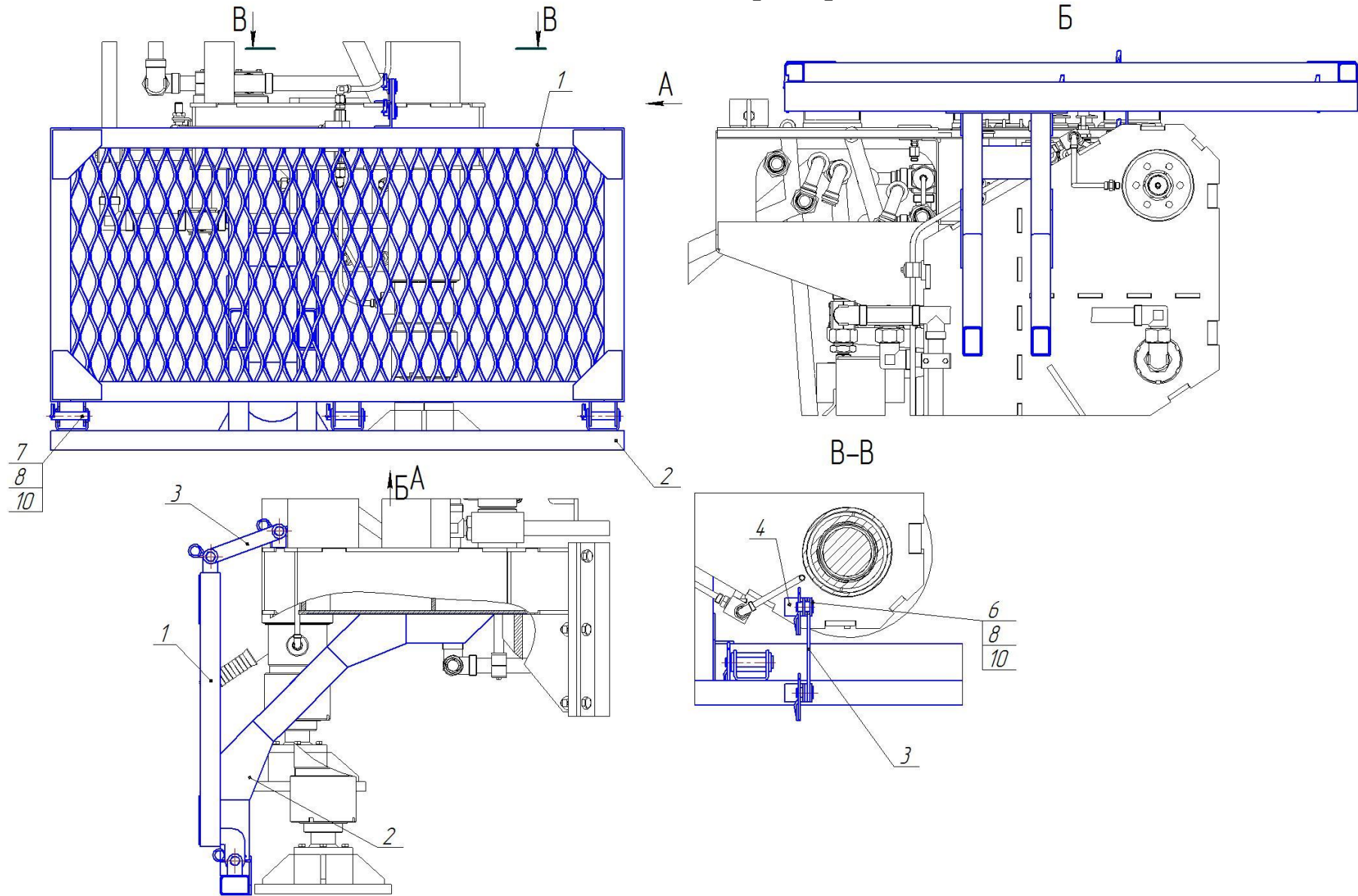
И-И



УКАЗАТЕЛЬ СБОРОЧНЫХ ЕДИНИЦ И ДЕТАЛЕЙ

№ поз	Обозначение	Наименование сборочных единиц и деталей	Количество	Примечание
	МБУ-20-00.10.00.000	Брызговики.		
1	МБУ-20-00.10.01.000	Брызговик	2	
2	МБУ-20-00.10.02.000	Брызговик	1	
3	МБУ-20-00.10.03.000	Брызговик	1	
6	МБУ-20-00.10.00.001	Расширитель	2	
7	МБУ-20-00.10.00.002	Расширитель	2	
10		Болт М8-6gx20.58.019 ГОСТ 7798-70	28	
11		Гайка М8-6Н.8.35.019 ГОСТ 5915-70	8	
12		Шайба 8 65Г 019 ГОСТ 6402-70	28	
15		Заклёпка резьбовая М8 8М-60LF/KN	20	

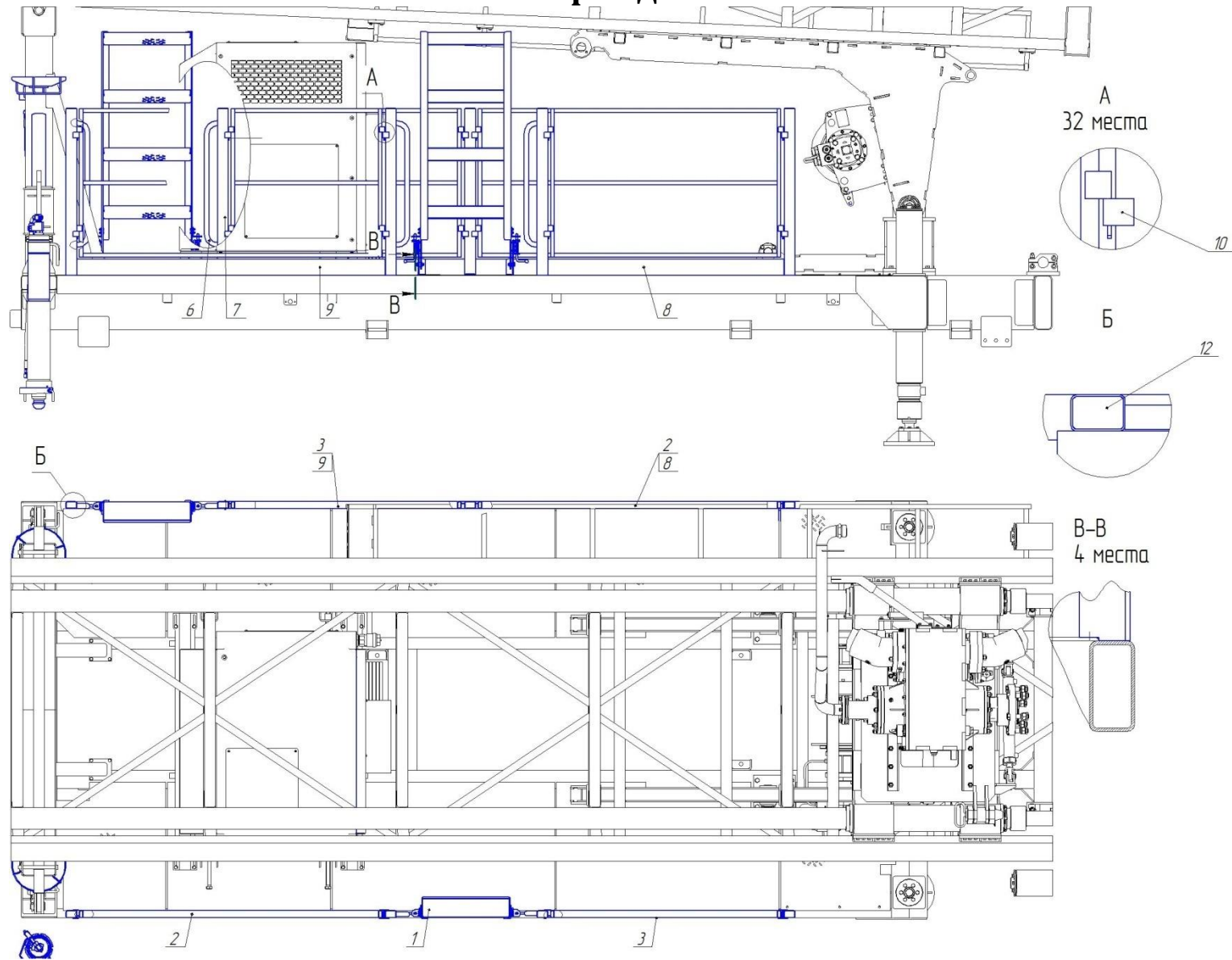
8 Площадка оператора



УКАЗАТЕЛЬ СБОРОЧНЫХ ЕДИНИЦ И ДЕТАЛЕЙ

№ поз	Обозначение	Наименование сборочных единиц и деталей	Количество	Примечание
	МБУ-20-00.11.00.000	Площадка оператора		
1	МБУ-20-00.11.01.000	Площадка	1	
2	МБУ-20-00.11.02.000	Кронштейн	1	
3	МБУ-20-00.11.00.001	Пластина	1	
4	МБУ-20-00.11.01.006	Кронштейн	1	
6		Ось 6-16 d11x25.35 ГОСТ 9650-80	2	
7		Ось 6-16 d11x75.35 ГОСТ 9650-80	3	
8		Шайба С.16.01.08кп.019 ГОСТ 11371-78	5	
10		Шплинт игольчатый 4x64 DIN11024	5	

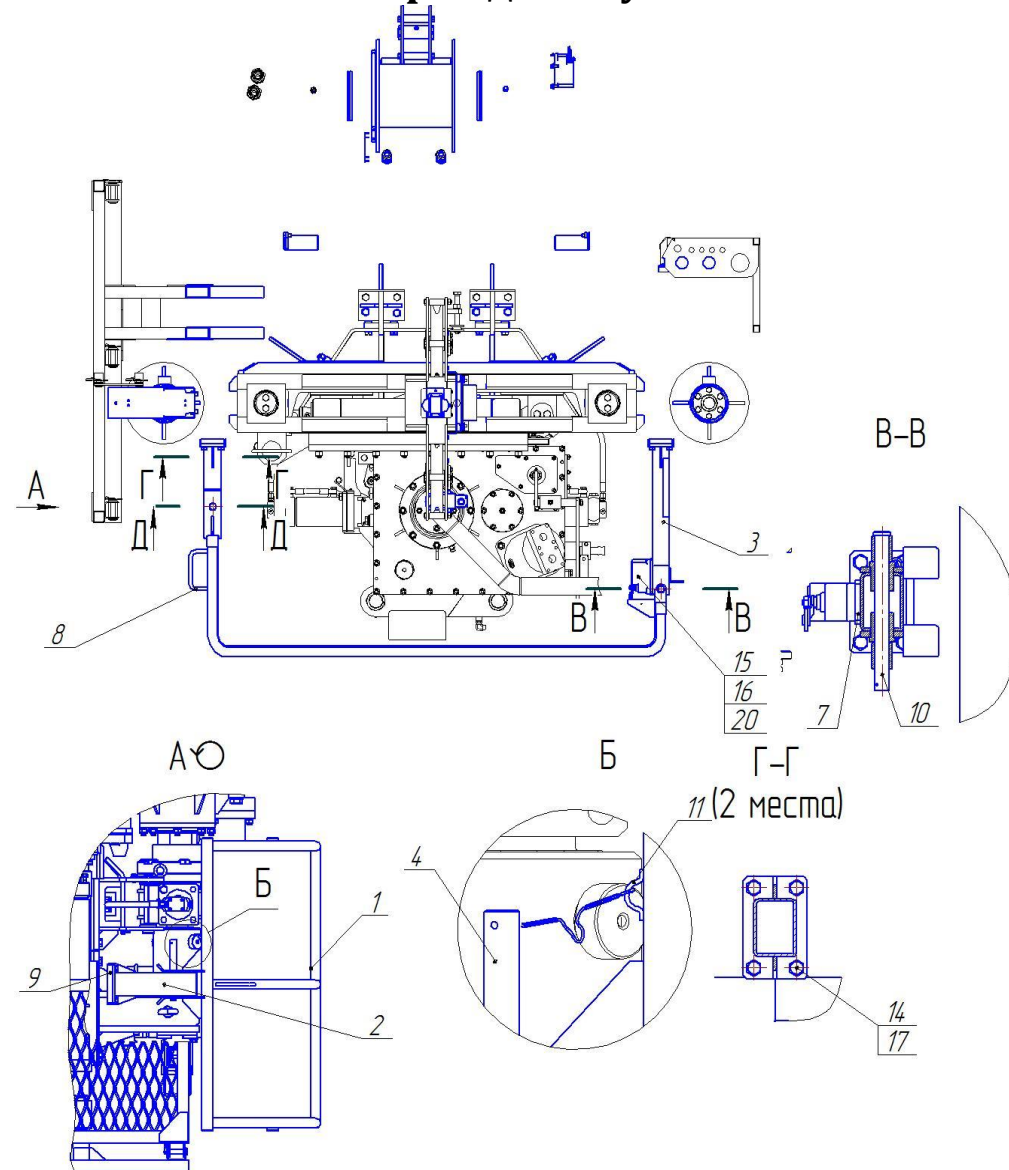
9 Ограждения



УКАЗАТЕЛЬ СБОРОЧНЫХ ЕДИНИЦ И ДЕТАЛЕЙ

№ поз	Обозначение	Наименование сборочных единиц и деталей	Количество	Примечание
	МБУ-20-00.13.00.000	Ограждения.		
1	УРБ-210-03.13.01.000	Лестница в сборе	2	
2	УРБ-210-03.13.02.000	Ограждение	2	
3	УРБ-210-03.13.02.000-01	Ограждение	2	
6	МБУ-20-00.13.00.001	Поручень	4	
7	МБУ-20-00.13.00.002	Труба	8	
8	МБУ-20-00.13.00.003	Полоса	2	
9	МБУ-20-00.13.00.003-01	Полоса	2	
10	УРБ-210-03.13.00.001	Кронштейн	16	
12	УРБ-210-03.13.00.003	Заглушка	8	

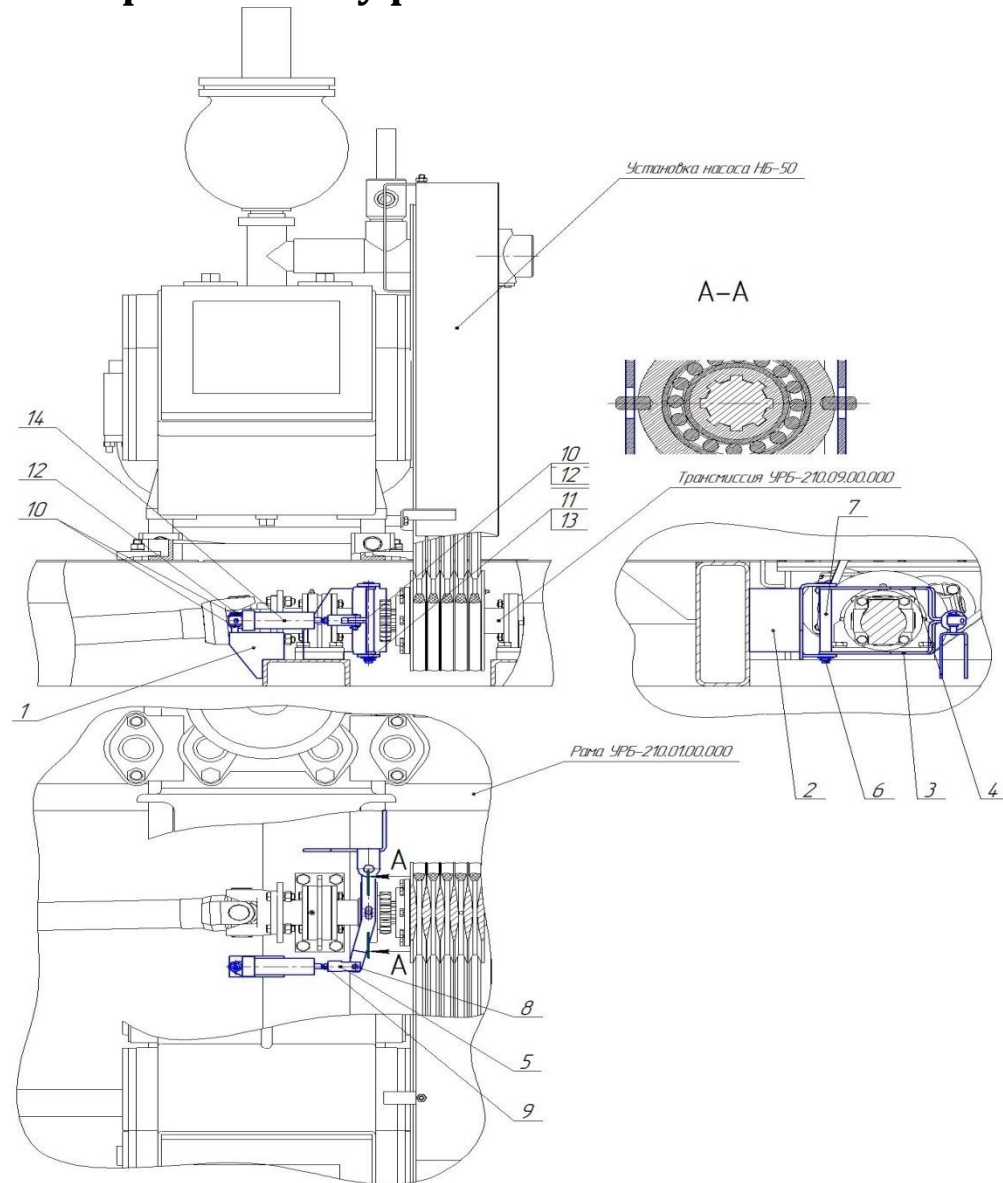
10 Ограждение устья



УКАЗАТЕЛЬ СБОРОЧНЫХ ЕДИНИЦ И ДЕТАЛЕЙ

№ поз	Обозначение	Наименование сборочных единиц и деталей	Количество	Примечание
	МБУ-20-00.14.00.000	Ограждение устья.		
1	МБУ-20-00.14.01.000	Ограждение	1	
2	МБУ-20-00.14.02.000	Кронштейн	1	
3	МБУ-20-00.14.03.000	Кронштейн	1	
4	Ш4.10А.02.000	Фиксатор	1	
7	ЛБУ50-30.09.09.001	Платик	1	
8	ЛБУ50-30.31.00.002	Ручка	1	
9	МБУ-20-00.14.00.001	Платик	2	
10	УГБ-797-000.09.00.002-001	Ось	1	
11	БИ7.49А.01.002	Скоба	1	
14		Болт М12-6gx30.58.019 ГОСТ 7798-70	8	
15		Винт В.М5-6gx18.58.019 ГОСТ 17473-80	2	
16		Шайба 5 65Г 019 ГОСТ 6402-70	2	
17		Шайба 12 65Г 019 ГОСТ 6402-70	8	
20		Выключатель путевого ВП16РГ23Б231-55 У2.3	1	

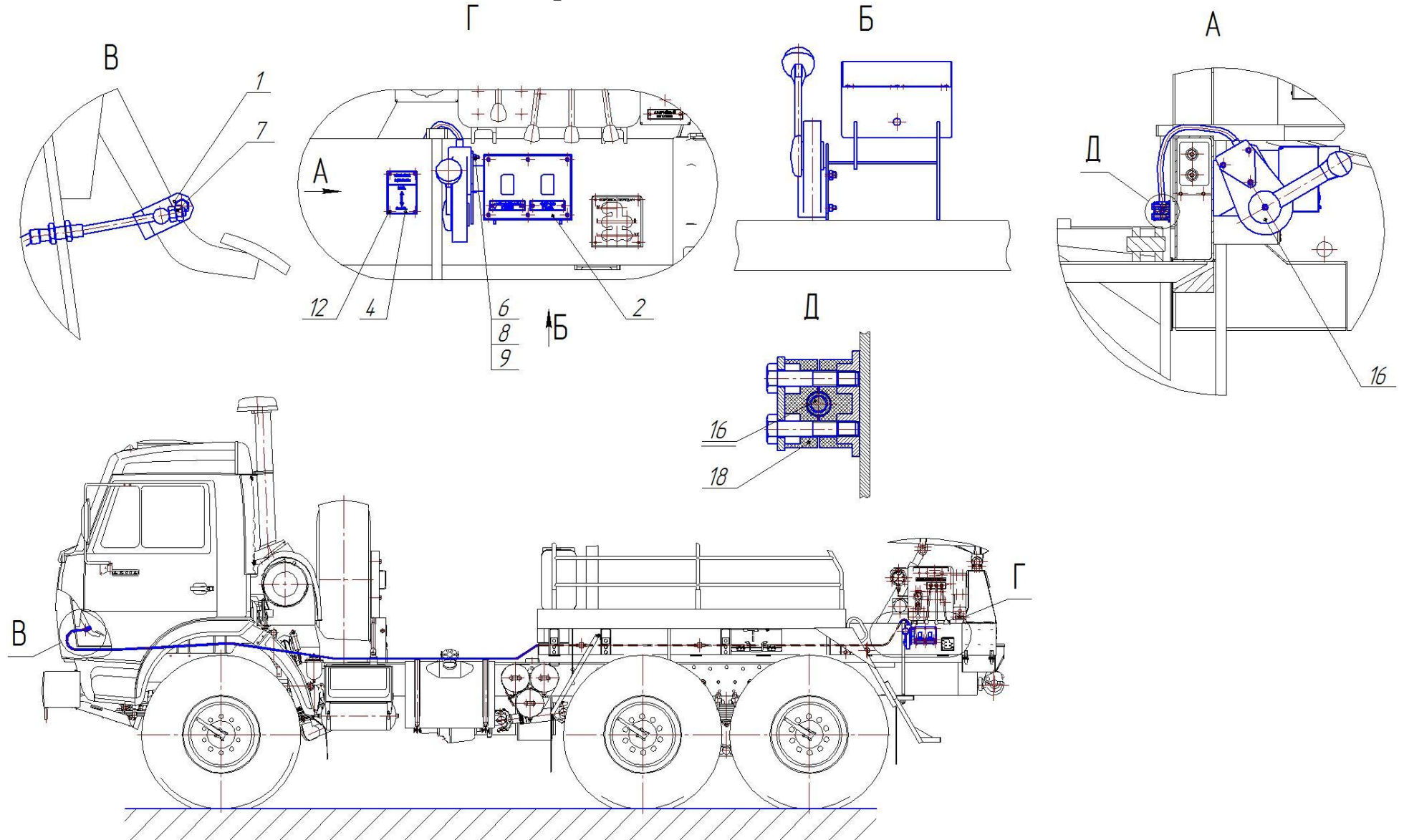
11 Управление муфтой включения насоса НБ-50



УКАЗАТЕЛЬ СБОРОЧНЫХ ЕДИНИЦ И ДЕТАЛЕЙ

№ поз	Обозначение	Наименование сборочных единиц и деталей	Количество	Примечание
	УРБ-210-03.16.00.000	Управление муфтой включения насоса НБ-50		
1	УРБ-210-03.16.01.000	Кронштейн цилиндра	1	
2	УРБ-210-03.16.00.001	Стойка	1	
3	УРБ-210-03.16.00.002	Рычаг	1	
4	УРБ-210-03.16.00.003	Рычаг	1	
5	УРБ-210-03.16.00.004	Вилка	1	
6	УРБ-210-03.16.00.005	Ось	1	
7	УРБ-210-03.16.00.006	Труба	1	
8	УРБ-210-03.16.00.007	Палец	1	
9		Гайка М8-6Н.8.35.019 ГОСТ 5915-70	1	
10		Шайба С.8.01.08кп.019 ГОСТ 11371-78	3	
11		Шайба С.14.01.08кп.019 ГОСТ 11371-78	1	
12		Шплинт 2,5х18.019 ГОСТ 397-79	2	
13		Шплинт 4х25.019 ГОСТ 397-79	1	
14		Цилиндр ЗИЛ, КАМАЗ, МАЗ УРАЛ пневматический 35х65 вспомог. тормоза РААЗ 100-3570210	1	

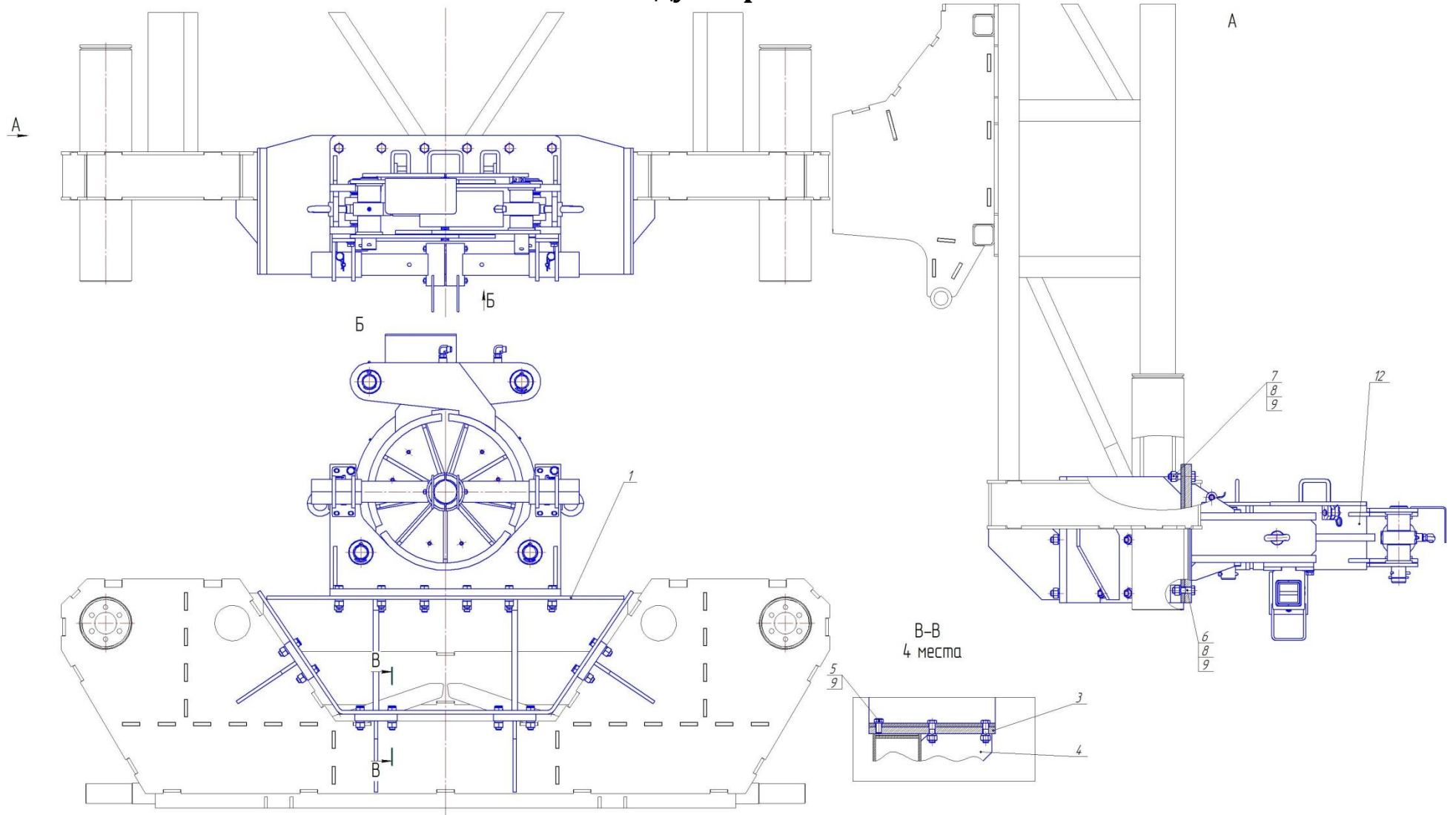
12 Управление базовым шасси



УКАЗАТЕЛЬ СБОРОЧНЫХ ЕДИНИЦ И ДЕТАЛЕЙ

№ поз	Обозначение	Наименование сборочных единиц и деталей	Количество	Примечание
	АЗАБ.10.00.000	Управление базовым шасси		
1	АЗАБ.10.01.000	Кронштейн в сборе	1	
2	АЗАБ.10.02.000	Пульт управления	1	
4	АЗАБ.10.00.002	Табличка	1	
6		Гайка М6-6Н.8.35.019ГОСТ 5915-70	3	
7		Гайка М8-6Н.8.35.019ГОСТ 5915-70	2	
8		Болт М6-6g x 55.58.019ГОСТ 7798-70	3	
9		Шайба 6 65Г 019ГОСТ 6402-70	3	
12		Заклепка вытяжная 3x8	4	
13		Хомут кабельный из полиамида Код 25211СВ=4,5; L=160	4	
16	АЗАБ.10.00.010	Рукоятка управления	1	
18		Колодка одинарная 10	2	

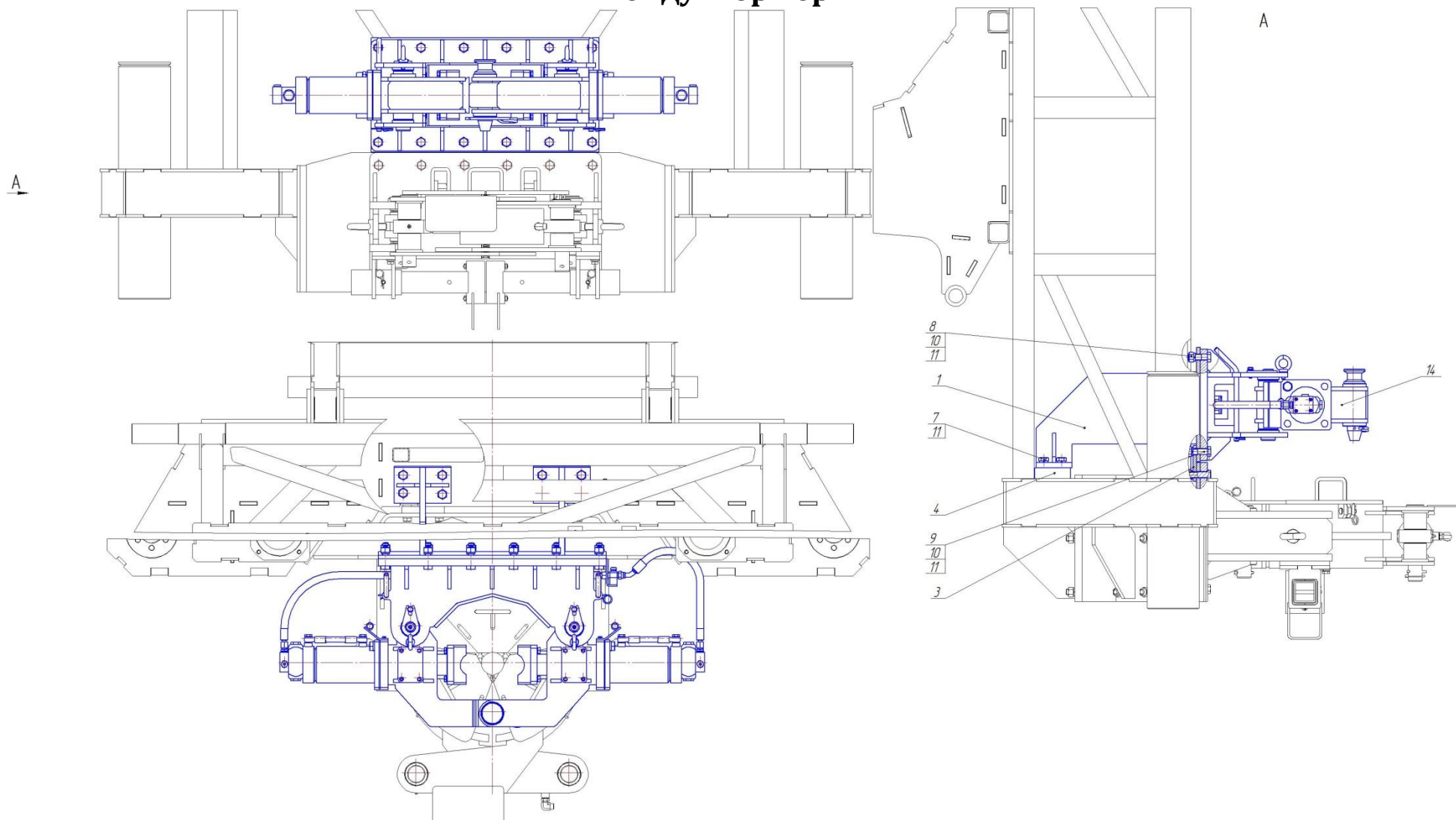
13 кондуктор нижний



УКАЗАТЕЛЬ СБОРОЧНЫХ ЕДИНИЦ И ДЕТАЛЕЙ

№ поз	Обозначение	Наименование сборочных единиц и деталей	Количество	Примечание
	МБУ-20-00.15.00.000	Кондуктор нижний.		
1	МБУ-20-00.15.01.000	Кронштейн	1	
3	МБУ-20-00.15.00.001	Платик	4	
4	МБУ-20-00.15.00.002	Косынка	4	
5		Болт М16-6gx32.88.35.019 ГОСТ 7796-70	8	
6		Болт М16-6gx55.88.35.019 ГОСТ 7796-70	22	
7		Болт М16-6gx65.88.35.019 ГОСТ 7798-70	6	
8		Гайка М16-6Н.8.35.019 ГОСТ 5915-70	28	
9		Шайба 16 65Г 019 ГОСТ 6402-70	36	
12		Трубодержатель УГБ-587-310.22.00.000	1	

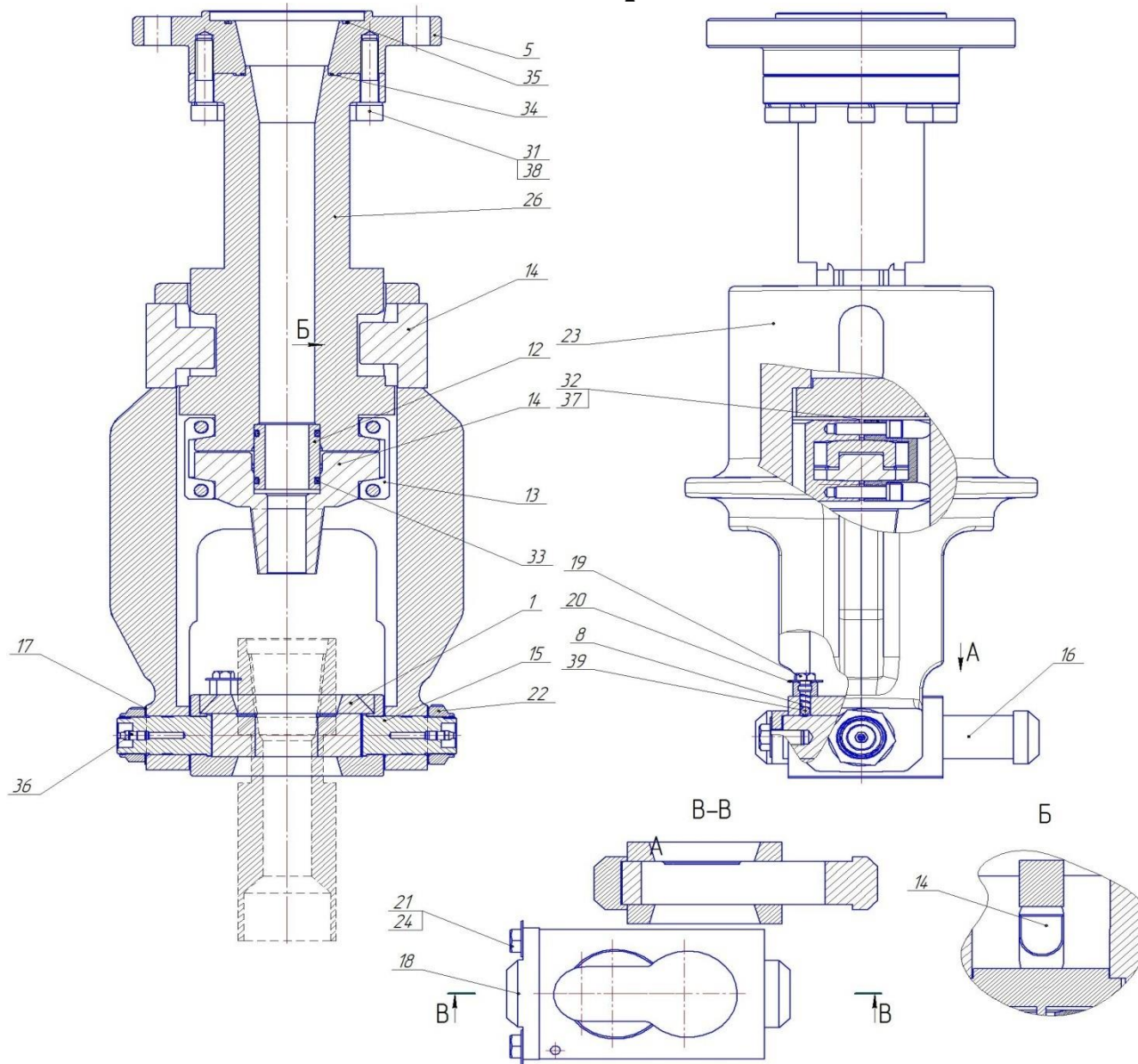
14 Кондуктор верхний



УКАЗАТЕЛЬ СБОРОЧНЫХ ЕДИНИЦ И ДЕТАЛЕЙ

№ поз	Обозначение	Наименование сборочных единиц и деталей	Количество	Примечание
	МБУ-20-00.16.00.000	Кондуктор верхний		
1	МБУ-20-00.16.00.010	Плита в сборе	1	
3	МБУ-20-00.16.00.002	Платик	1	
4	МБУ-20-00.16.00.006	Платик приварной	2	
7		Болт М16-6gx45.88.35.019 ГОСТ 7798-70	8	
8		Болт М16-6gx55.88.35.019 ГОСТ 7798-70	6	
9		Болт М16-6gx65.88.35.019 ГОСТ 7798-70	6	
10		Гайка М16-6Н.8.35 ГОСТ 5915-70	12	
11		Шайба 16 65Г 019 ГОСТ 6402-70	20	
14		Трубодержатель распашной УГБ-587-310.22.00.000-001	1	

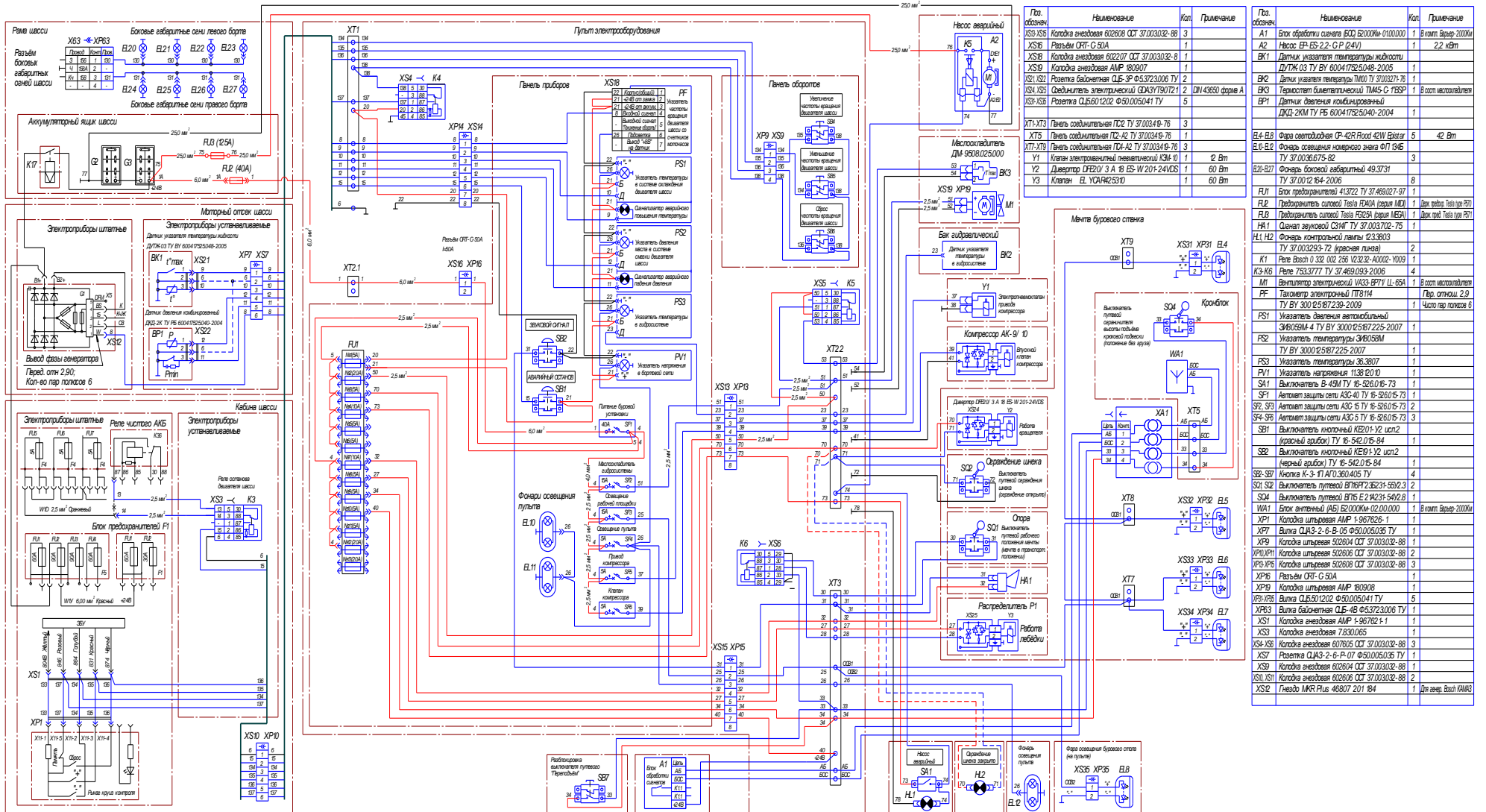
15 Элеватор 3-67



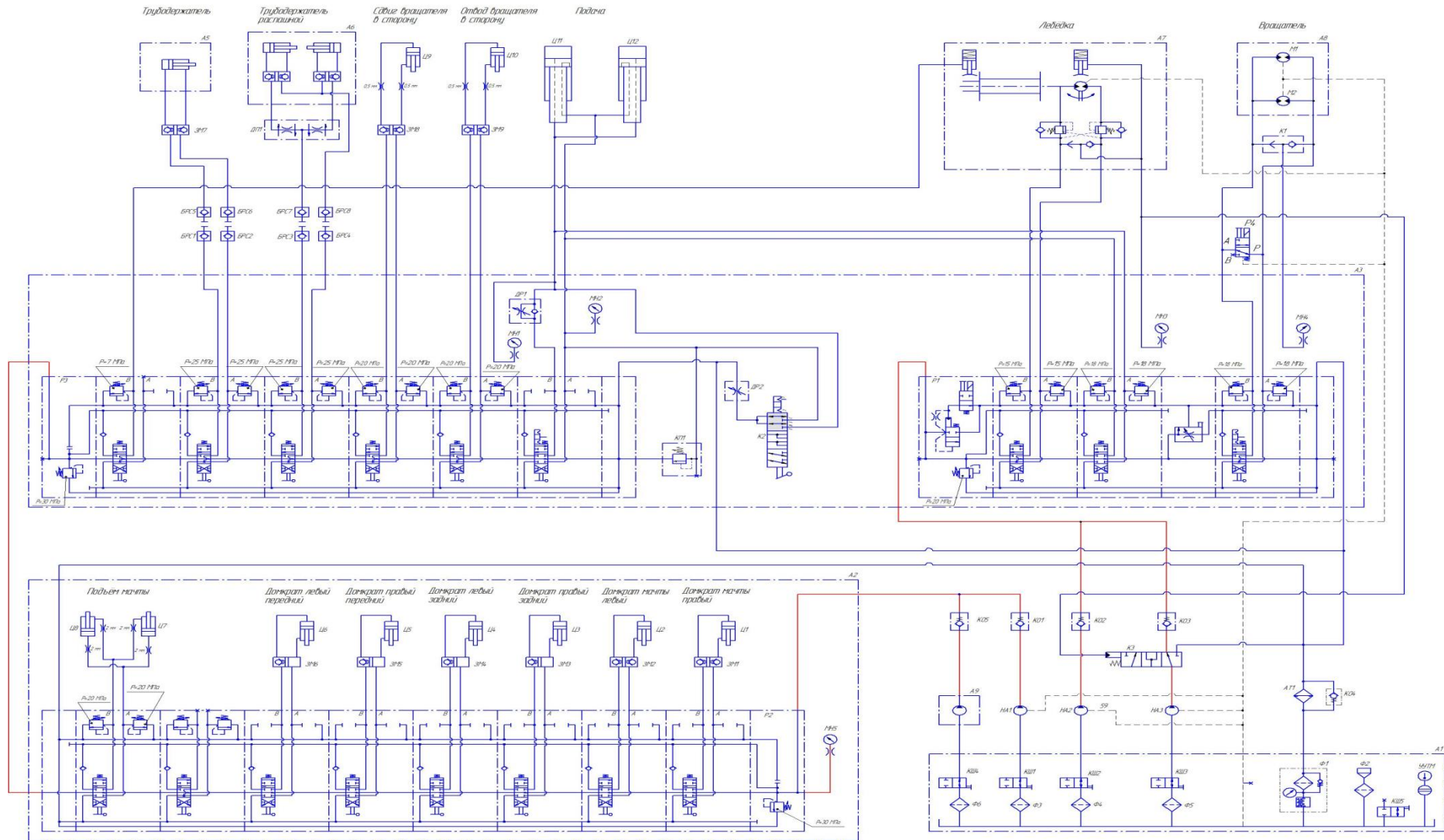
УКАЗАТЕЛЬ СБОРОЧНЫХ ЕДИНИЦ И ДЕТАЛЕЙ

№ поз	Обозначение	Наименование сборочных единиц и деталей	Количество	Примечание
	УРБ-210-04.02.20.000-01П	Эlevator 3-67		
1	ЛБУ50-07.15.11.020	Корпус в сборе	1	
5	2УБГ.04-04.00.00.047-01	Фланец	1	
8	БИ229-87Б-06	Пружина	1	
11	ЛБУ50-07.15.11.002	Ниппель	1	
12	ЛБУ50-07.15.11.003	Втулка	1	
13	ЛБУ50-07.15.11.004	Полухомут	2	
14	ЛБУ50-07.15.11.005	Шпонка	2	
15	ЛБУ50-07.15.11.006	Ось	2	
16	ЛБУ50-07.15.11.007	Вставка	1	
17	ЛБУ50-07.15.11.008	Кольцо	2	
18	ЛБУ50-07.15.11.009	Планка	1	
19	ЛБУ50-07.15.11.011	Пробка	1	
20	ЛБУ50-07.15.11.012	Шайба	1	
21	ЛБУ50-07.15.11.013	Шайба	2	
22	ЛБУ50-07.15.11.014	Гайка	2	
23	ЛБУ50-07.15.11.015	Корпус	1	
26	УРБ-210-04.02.20.001-01П	Шпиндель	1	
31		Винт ISO 4762-M16 x 70-10.9	8	
32		Винт M12-6gx50.109.40X.019 ГОСТ 11738-84	4	
33		Кольцо 050-060-58-2-2 ГОСТ 9833-73	2	
34		Кольцо 080-085-30-1-0 ГОСТ 9833-73	1	
35		Кольцо 108-115-46-1-1 ГОСТ 9833-73	1	
36		Масленка 1. 3. Ц6 ГОСТ 19853-74	2	
37		Шайба 12 65Г 019 ГОСТ 6402-70	4	
38		Шайба 2 16 65Г 099 ГОСТ 6402-70	8	
39		Шарик 9,525-100 ГОСТ 3722-81	1	

16 Электрооборудование



17 Схема гидравлическая



УКАЗАТЕЛЬ СБОРОЧНЫХ ЕДИНИЦ И ДЕТАЛЕЙ

№ поз	Обозначение	Наименование сборочных единиц и деталей	Количество	Примечание
A1	МБУ-20-00.04.01.000	Гидробак	1	
A2	МБУ-20-00.04.05.100	Пульт управления	1	
A3	МБУ-20-00.04.09.000	Пульт управления	1	
A5	УГБ-587-310.22.00.000	Трубодержатель	1	
A6	УГБ-587-310.22.00.000-001	Трубодержатель распашной	1	
A7		Лебедка ЛГМ-3ГС-MV800С-0-1-0-13-62-1-3-L-00	1	
A8	2УБГ.04-05.00.00.000	Вращатель	1	
A9		Насос EP-ES-2.2-С-P(24V)	1	
AT1		Блок охлаждения ДМ-9508.025.000 с термореле 50°С	1	
P1		Гидрораспределитель SN-8/3S-ХHG(125)DUMP/28L/ P3(G3-100)/18L/ P3(G3-100)/DFG/29-1L/ P3(G4-200)/M3-24VDC	1	
P2		Гидрораспределитель секционный SN-3/8S-4(250)/18L/P3T/18L/P3T/18L/P3T/8L/P3T/ 8L/P3T/8L/P3T/ 28L/P3(G4-200)/18L/P3(G4-200)/M8	1	
P3		Гидрораспределитель секционный SN-3/6S-4(250)/28L/P1T/P2(G2-63)/28L/P3(G4-200)28L/P3(G4-200)/28L/P3(G4-200)/28L/P3(G4-200)/19-1L/P3T/M3	1	
P4		Распределитель DFE20/3A18ES-Y201-24VDC	1	
HA1		Насос гидравлический ПСМ 310.2.28.03.01.У1	1	
HA2,HA3		Насос гидравлический ПСМ 310.4.112.04.06.У1	2	
M1,M2		Мотор гидравлический ПСМ 310.4.112.00.06.У1	2	
КШ1..КШ3		Кран шаровый 2"	3	
КШ4,КШ5		Кран шаровый 1/2"	2	
КП1		Клапан предохранительный VMDR90-120-V4	1	
К1		Клапан селективный VUSF-140N	1	
К2		Клапан направляющий DF 5/6 А 12 L	1	
К3		Клапан направляющий DF 20/3 А 18IA1 SLP	1	
КО1		Клапан обратный VUR-120-SP-1	1	
КО2,КО3		Клапан обратный VUR-100-SP-1	2	
КО4		Клапан обратный VUR-112-SP-1	1	
КО5		Клапан обратный VU 3/8"	1	
ДР1		Дроссель односторонний STUF-120	1	

ДР2		Дроссель двухсторонний STBF-120	1	
ДП1		Делитель потока VDFR 38-24/ас	1	
ЗМ1,ЗМ2,ЗМ7..ЗМ9		Гидрозамок двухсторонний VRDE-140	5	
ЗМ3..ЗМ6		Гидрозамок односторонний 541.12.00	4	
Ф1		Фильтр сливной MPF 400 2 A G2 A25 N B B V1 фильтрующий элемент MF 400 2 A25 N B P01	1	
Ф2		Фильтр заливной TA80B10B102P01	1	
Ф3..Ф5		Фильтр всасывающий STR 100-4 B G1 M90	3	
Ф6		Фильтр всасывающий STR 070-1 B G1 M90	1	
УУТМ		Указатель уровня и температуры LVA30TAM12	1	
МН1,МН2		Манометр ТМ 320 Т 20 (0...40МПа) G1/4 1.5	2	
МЕ3..МН5		Манометр ТМ 320 ТКП 20 (0...40МПа) G1/4 1.5	3	
БРС1..БРС4		Быстроразъемное соединение Фитинг SKF 13 IR3	4	
БРС5..БРС8		Быстроразъемное соединение Фитинг SKL 13 IR3	4	
Ц1,Ц2	УРБ-210.02.05.000	Аутригер	2	
Ц3,Ц4	УРБ-210.01.08.000	Аутригер	2	
Ц5,Ц6	ЛБУ50-07.19.01.000		2	
Ц7,Ц8		Гидроцилиндр GP 11056.1120.GT2	2	
Ц9	МБУ-20-00.02.04.100		1	
Ц10	МБУ-20-00.02.04.200		1	
Ц11,Ц12	Гидроцилиндр подачи		2	
		Линия всасывания		
		Линия нагнетания		
		Линия слива		
		Линия дренажа		