

Каталог деталей и сборочных единиц (КДС) является справочным пособием для организаций, занимающихся эксплуатацией и ремонтом лёгкая буровая установка ЛБУ50-04 при составлении заявок на запасные детали и сборочные единицы.

Каталог охватывает номенклатуру сборочных единиц и деталей лёгкой буровой установки ЛБУ50-04, выпускаемой предприятием-изготовителем по конструкторской документации, действующей на 1 марта 2003 года.

**В разделе «Указатели Сборочных единиц»** приведен перечень сборочных единиц и сведения об их расположении на рисунке.

Раздел содержит чертеж общего вида установки буровой с обозначением составных частей в виде позиций.

**Раздел «Сборочные единицы и детали»** состоит из спецификаций составленных в последовательности нумерации позиций на рисунках и содержит номер рисунка; номер позиции сборочной единицы или детали, изображенной на рисунке; обозначение сборочной единицы или детали, изображенных на рисунке; количество сборочных единиц, деталей на сборочную единицу; сведения о возможности замены и ремонта.

**Система обозначения деталей и сборочных единиц** в КДС соответствует системе обозначения, принятой в конструкторской документации. При такой системе, обозначение детали, например, Ш4.03.01.002 расшифровывается следующим образом:

Ш4-индекс сборочной единицы; 03-порядковый номер сборочной единицы (блок привода); 01- порядковый номер сборочной единицы (крышка в сборе); 002- порядковый номер детали (вилка).

Детали и сборочные единицы, заимствованные из других изделий, сохраняют свои обозначения.

**Для заказа запасной части необходимо по соответствующему рисунку определить ее позицию, а затем по номеру позиции в спецификации- обозначение и наименование.**

**При заказе запасной части необходимо указать обозначение, наименование и требуемое количество согласно данным КДС.**

## ОСНОВНЫЕ ПАРАМЕТРЫ И РАЗМЕРЫ

<b>Вращатель:</b>	
Число оборотов вращателя в мин:	
- правого вращения, об/мин	14, 38, 63, 101
- левого вращения, об/мин	38
<b>Механизм подачи каретки вращателя:</b>	
Ход каретки вращателя, мм	3700
Максимальное усилие подачи инструмента:	
- вверх, кгс	12000
- для элеваторов, кгс	8000
<b>Лебёдка (фрикционная):</b>	
Грузоподъёмность, кгс	1800±25,0
Канатоёмкость, м	60±2,0
<b>Мачта (телескопическая с гидравлическим подъёмом):</b>	
Максимальная грузоподъёмность, кгс	3600±50,0
	(на КамАЗ – 43114)
Максимальная высота до оси кронблока, мм	9810±50
Минимальная высота до оси кронблока, мм	6020±30
<b>Габаритные размеры в транспортном положении и масса установки (на КамАЗ – 43114):</b>	
Длина, мм	9520±50
Ширина, мм	2500±25
Высота, мм	3380±25
Масса, кг	15560±3%

## УКАЗАТЕЛИ СБОРОЧНЫХ ЕДИНИЦ

№ рисунка	Обозначение	Наименование	Страница
1	2	3	4
1 и 1а	ЛБУ50-04.00.00.000	Лёгкая буровая установка	7,8
2	ЛБУ013.12.00.000	Рама установки	10
3	ЛБУМ2.05А.00.000	Лебёдка с коническим редуктором	14
4	ЛБУМ2.05.03.000	Трубопровод левый	15
5	УБСР25М.01.06.000	Колодка тормозная	15
6	ЛБУМ2.05.05.000	Трос с коушем	16
7	ЛБУМ2.05.04А.000	Вилка в сборе	16
8	ЛБУ50-04.20.00.000	Цилиндр подъёма мачты	18
9	ЛБУМ2.48А.00.000	Управление лебёдкой	21
10	ЛБУМ2.48А.05.000	Тяга в сборе	23
11	ЛБУМ2.03.000	Подшипник	23
12	ЛБУМ2.48.02.000	Рычаг в сборе	23
13	УБСР25М.14.03.010	Рычаг в сборе	23
14	ЛБУ-16	Редуктор верхний	25
15	ЛБУ50-04.32.00.000	Траверса с ведущим валом	27
16	ЛБУ50-04.23.00.000	Цилиндр подачи	29
17	ЛБУ50-04.15.00.000	Мачта	31
18 и 19	ЛБУМ2.40.00.000	Вращатель	33
20	ЛБУ50.21.00.000	Домкрат	35
21	ЛБУ-07	Управление коробкой передач	37
22	ЛБУ50-04.01.00.000	Сальник – вертлюг	39
23 и 24	ЛБУМ2.06.00.000	Ударный механизм	42, 43
25	ЛБУ-42-00	Блокировочный механизм	45
26	ЛБУМ2.10.00.000	Редуктор угловой	47
27 и 28	ЛБУ-03.00.000	Коробка передач	52, 53
29	ЛБУ-03-1	Крышка	55
30	ЛБУ-03-4А	Блок шестерня	56
31	ЛБУ-03-3	Блок – шестерня	56
32	ЛБУ-03-8	Трубопровод	56
33	ЛБУ-03-7	Трубопровод	56
34	УБСР25М.01.01.000	Редуктор конический	58
35	УБСР25М.01.08.000	Трубопровод левый	60
36	УБСР25М.01.01.020	Вал в сборе	60

37	УБСР25М.01.01.030	Вал – шестерня	60
38	УБСР25М.01.01.040	Вал – шестерня	60
39	ЛБУ50-04.30.00.000-01	Элеватор	63

## СБОРОЧНЫЕ ЕДИНИЦЫ И ДЕТАЛИ

№ рисунка	№ позиции	Обозначение	Наименование сборочных единиц	Количество на буровую установку
1	2	3	4	5
1 и 1а		<b>ЛБУ50-04.00.00.000</b>	<b>Лёгкая буровая установка</b>	
	1		Шасси автомобиля КАМАЗ – 43114 колёсная формула бхб с отбором мощности РК-(КОМ) 131-4202010-Б ТУ 37.001.1022-81. Отбор мощности от верхнего люка коробки передач (КОМ) МП 02-4215010	
	2	ЛБУ50-04.042.27.00.000	Установка насоса бурового	1
	3	ЛБУ50-04.35.00.000	Передняя площадка	1
	4	ЛБУ50-04.042.28.00.000	Установка генератора	1
	5	ЛБУ50-04.24.00.000	Стойка передняя	1
	6	ЛБУ50-02.34.00.000	Площадка задняя	1
	7	ЛБУ013.12.00.000	Рама	1
	8	ЛБУ50-04.41.00.000	Ограждение	4
	9	ЛБУМ2.05А.00.000	Лебёдка с коническим редуктором	1
	10	ЛБУ50-04.20.00.000	Цилиндр подъёма мачты	2
	11	ЛБУ013.22.00.000	Управление газом	1
	12	ЛБУМ2.48А.00.000	Управление лебёдкой	1
	13	ЛБУ50-04.13.00.000	Вал вертикальный	1
	14	ЛБУ-16	Редуктор верхний	1
	15	ЛБУ50-04.32.00.000	Траверса с ведущим валом	1
	16	ЛБУ50-04.39.00.000	Электрооборудование	1
	17	ЛБУ50-04.23.00.000	Цилиндр подачи	2
	18	ЛБУ50-04.15.00.000	Мачта	1
	19	ЛБУ50-02.38.00.000	Ограждение устья скважины	1
	20	ЛБУ50-04.33.00.000	Каретка вращателя	1
	21	ЛБУМ2.40.00.000	Вращатель	1
	22	ЛБУ50-04.29.00.000	Гидросистема	1
	23	УБР-12.39.00.000	Патрон безопасный	1
	24	ЛБУ-33А	Ограждение штоков цилиндров подачи	2
	25	ПШ.01.000	Переходник	1
	26	ПШ.02.000	Переходник	1
	27	ЛБУ50-04.37.00.000	Стол буровой	1
	28	ЛБУ50.21.00.000	Домкрат	2

1	2	3	4	5
	29	ЛБУМ2.50.00.000	Подкладка под домкраты	8
	30	ЛБУ50-04.36.00.000	Площадка бурильщика	1
	31	ЛБУ50-04.042.31.00.000	Стремянка в сборе	4
	32	ЛБУ-07	Управление коробки переменных передач	1
	33	ЛБУ013.01.00.000	Управление муфтой сцепления	1
	34	ЛБУ50-042.29.00.000	Стремянка в сборе	6
	35	ЛБУ50-022.50.00.000	Доработка шасси	1
	36	ЛБУ50-04.02.00.000	Установка домкратов	1
	37	УБВ000.30.09.000	Опора домкрата	4
	38	ЛБУ50-04.01.00.000	Сальник – вертлюг	1
	39	ЛБУ50-04.00.00.001	Втулка	1
	40	ГОСТ 9833-73	Кольцо 070-080-58-2-2	2
	41	ЛБУ-12-115А	Кронштейн	1
	42	ЛБУ50-04.19.00.000	Установка цилиндров подъема мачты	1
	43	ГОСТ 7798-70	Болт М10-6qx45.58.019	4
	44	ГОСТ 6402-70	Шайба 10.65Г.019	4
	45	ЛБУ-15-01	Ригель	2
	46	ЛБУ50-04.00.00.002	Косынка	2
	47	ЛБУ-12-10	Валик	2
	48	ЛБУ-12-116А	Кронштейн	1
	49	ЛБУ50-042.00.00.001	Планка	10
	50	ГОСТ 2595-83	Брусok-2-дуб-60x80x1300	4
	51	ГОСТ 5915-70	Гайка М20-6Н.5.019	16
	52	ЛБУ-12-04А	Брус правый	1
	53	ЛБУ-03	Коробка передач	1
	54	ЛБУ-37	Вал карданный	1
	55	ЛБУМ2.06.00.000	Ударный механизм	1
	56	ЛБУ-20	Вал карданный	1
	57	ЛБУ-42	Блокировочный механизм	1
	58	ЛБУМ2.10.00.000	Редуктор угловой	1



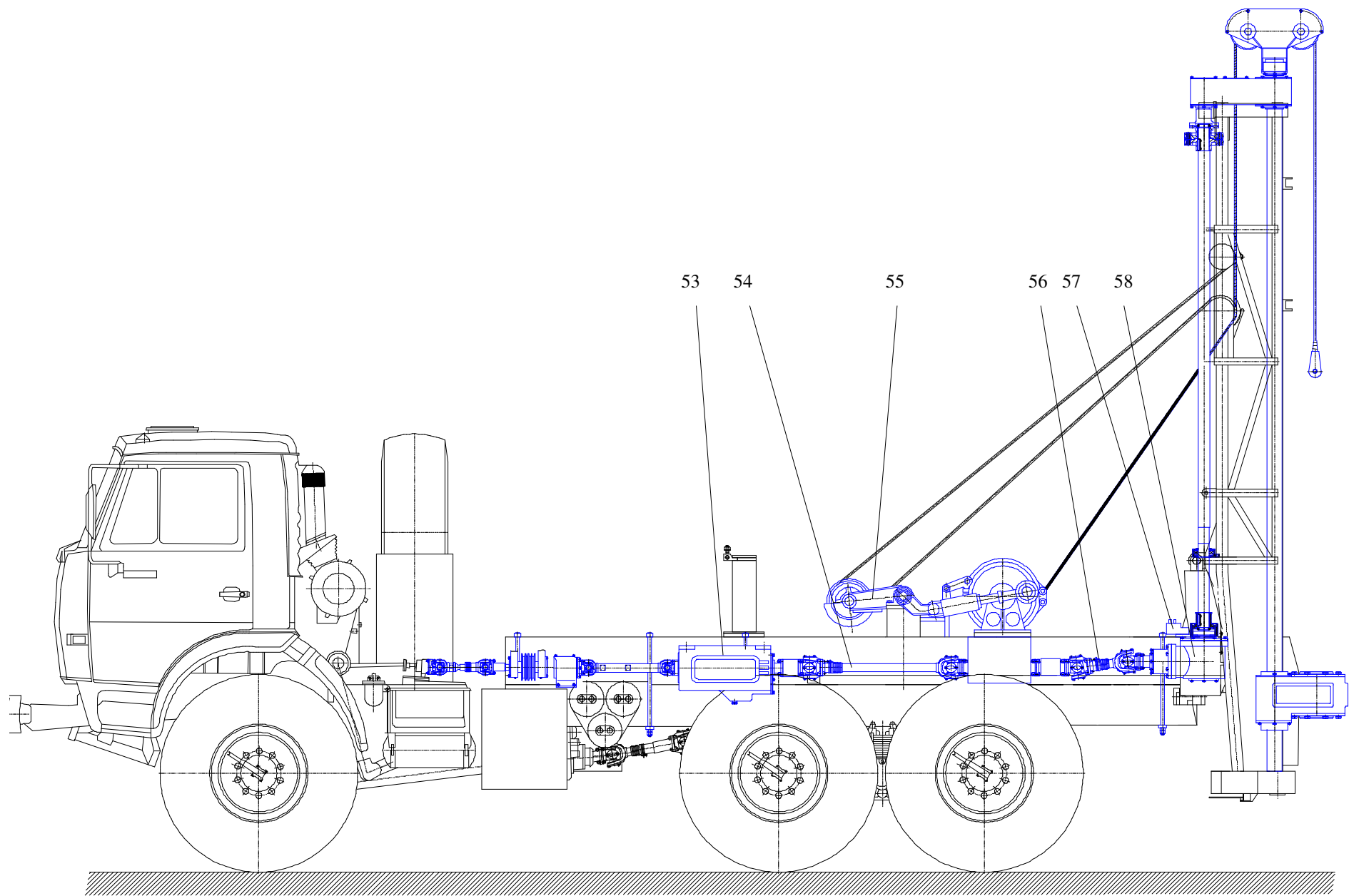


Рис. 1а Лёгкая буровая установка ЛБУ50-04



## СБОРОЧНЫЕ ЕДИНИЦЫ И ДЕТАЛИ

№ рисунка	№ позиции	Обозначение	Наименование сборочных единиц, деталей	Кол-во сборочных ед., дет. на сбор. единицу	Сведения о возм. замены и ремонта
1	2	3	4	5	6
2		<b>ЛБУ013.12.00.000</b>	<b>Рама установки</b>		
	1	ГОСТ 5915-70	Гайка М20-6Н.5.019	32	
	2	ЛБУ013.12.00.001	Планка	10	
	3	ЛБУ013.12.02.000	Стремянка	2	
	4	ЛБУ-12-7	Стойка в сборе	1	
	5	ЛБУ-12-12А	Брус левый	1	
	6	ЛБУ-12-04А	Брус правый	1	
	7	ГОСТ 6402-70	Шайба 10.65Г.019	4	
	8	ГОСТ 7798-70	Болт М10-6qx25.58.019	6	
	9	ЛБУ-12-06	Табличка	1	
	10	ЛБУ-12-17	Кронштейн	2	
	11	ЛБУ-15-01	Ригель	2	
	12	ГОСТ 7798-70	Болт М8-6qx16.58.019	13	
	13	ГОСТ 6402-70	Шайба 8.65Г.019	13	
	14	ЛБУ-12-4А	Крышка в сборе	1	
	15	ГОСТ 11371-78	Шайба 2.8.01.08кп.019	1	
	16	ГОСТ 17473-80	Винт ВМ4-6qx6.58.019	4	
	17	ЛБУ-12-5	Кожух	1	
	18	ЛБУ-12-3А	Крышка в сборе	1	
	19	ГОСТ 11371-78	Шайба 2.10.01.08кп.019	2	
	20	ГОСТ 7798-70	Болт М16-6qx110.58.019	2	
	21	ЛБУ-12-10	Кронштейн	2	
	22	ЛБУ-12-152	Прокладка	6	
	23	ЛБУ013.12.03.000	Кронштейн	2	
	24	УГБ50А-13-85	Планка	4	
	25	ГОСТ 5915-70	Гайка М16-6Н.5.019	2	
	26	ГОСТ 6402-70	Шайба 16.65Г.019	2	
	27	ГОСТ 7798-70	Болт М12-6qx25.58.019	4	
	28	ГОСТ 5915-70	Гайка М12-6Н.5.019	4	
	29	ГОСТ 6402-70	Шайба 12.65Г.019	4	
	30	ЛБУ-12-117А	Косынка	2	
	31	ЛБУ-12-115А	Кронштейн	1	

1	2	3	4	5	6
	33	ЛБУ-12-10	Валик	2	
	34	ЛБУ-12-116А	Кронштейн	1	
	35	ЛБУ-12-6	Башмак в сборе	2	
	36	ЛБУМ2.12.01.000	Рама	1	
	37	ЛБУ013.12.01.000	Стремянка	8	

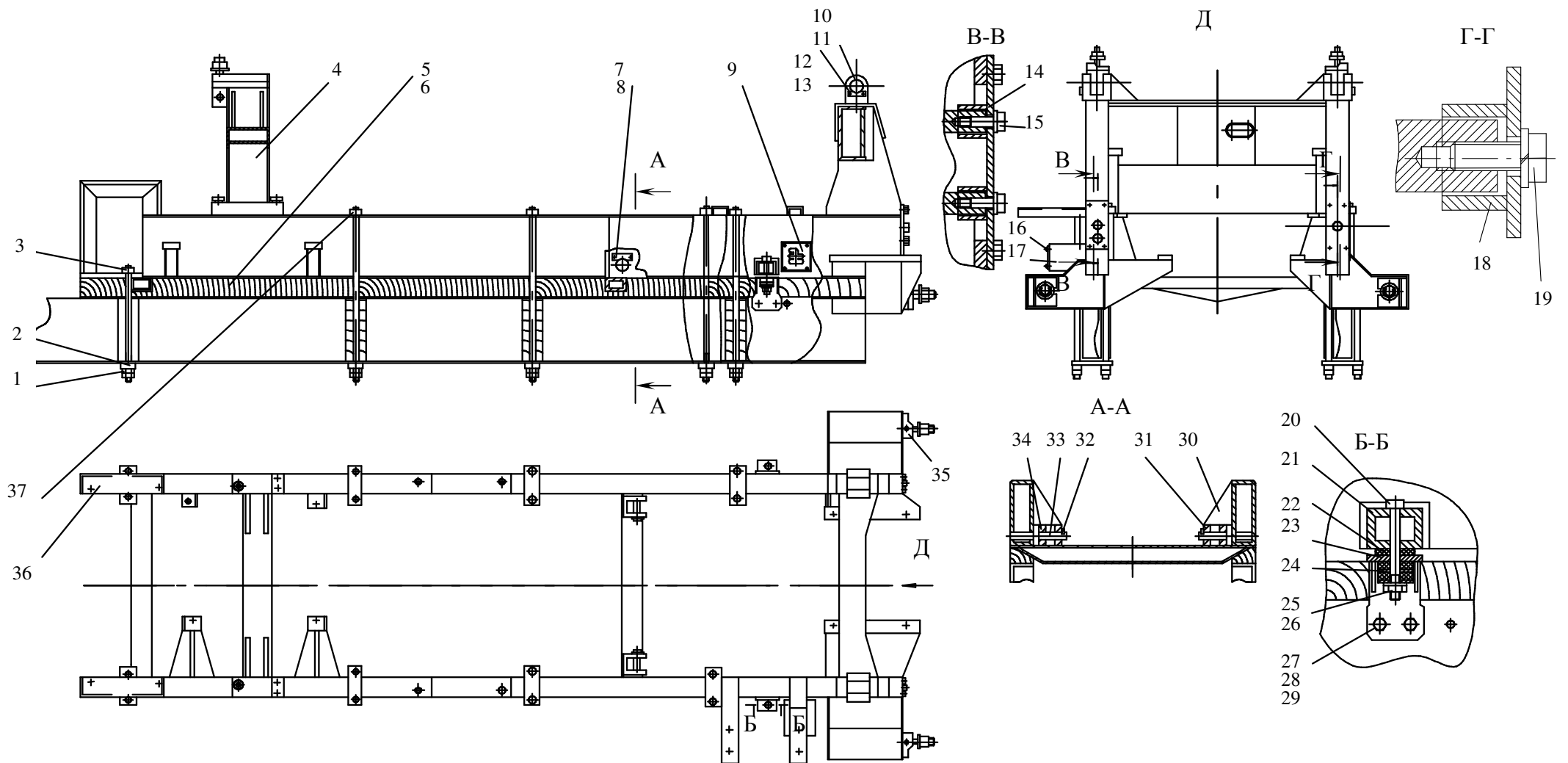


Рис. 2 Рама установки

## СБОРОЧНЫЕ ЕДИНИЦЫ И ДЕТАЛИ

№ рисунка	№ позиции	Обозначение	Наименование сборочных единиц, деталей	Кол-во сборочных ед., дет. на сбор. единицу	Сведения о возм. замены и ремонта
1	2	3	4	5	6
3		<b>ЛБУМ2.05А.00.000</b>	<b>Лебёдка с коническим редуктором</b>		
	1	ГОСТ 1144-70	Шуруп А5х70		
	2	УБСР25М.01.00.014	Прокладка	8	
	3	УБСР25М.01.00.015	Винт установочный	1	
	4	ГОСТ 5915-70	Гайка М12.5.019	1	
	5	УБСР25М.01.00.016	Кронштейн	2	
	6	ГОСТ 17413-72	Винт 2М6х12.58.019	1	
	7	УБСР25М.01.00.001	Скоба	3	
	8	ГОСТ 6402-70	Шайба 16.65Г.019	8	
	9	ГОСТ 7798-70	Болт М16.х40.58.019	8	
	10	ЛБУМ2.05.03.000	Трубопровод	1	
	11	ЛБУМ2.05.00.007	Кронштейн	1	
	12	ГОСТ 19853-74	Маслёнка	4	
	13	ГОСТ 6402-70	Шайба 10.65Г.019	36	
	14	ГОСТ 7798-70	Болт М10.30.58.019	24	
	15	ЛБУ-05-08	Прокладка	2	
	16	ЛБУМ2.05.00.011	Пробка	1	
	17	ГОСТ 9833-73	Кольцо 009-013-25-2-2	1	
	18	ГОСТ 7798-70	Болт 3М12х25.58.019	4	
	19	ГОСТ 3282-74	Проволока 1,0-1 l=110 мм	2	
	20	ЛБУ-05-09	Фланец	2	
	21	ЛБУ-05-10	Шайба упорная	2	
	22	ЛБУМ2.05.00.014	Кулачок левый	1	
	23	ГОСТ 8338-75	Подшипник 118	4	
	24	ГОСТ 8752-79	Манжета 1,1-90х120-2	2	
	25	ЛБУМ2.05.00.015	Кровошип левый	1	
	26	ЛБУМ2.05.00.006	Кольцо нажимное	1	
	27	ЛБУМ2.05.00.004	Фланец	1	
	28	ГОСТ 6969-54	Манжета 65х85	4	
	29	ЛБУМ2.05.00.008	Корпус уплотнителя	1	
	30	ЛБУМ2.05.00.009	Втулка	2	
	31	ГОСТ 13943-80	Кольцо Б100	2	

1	2	3	4	6	
	32	ГОСТ 19942-80	Кольцо Б125	1	
	33	ГОСТ 7798-70	Болт М10х20.58.019	12	
	34	66-3501010	Тормоз передний в сборе (правый)		
	35	УБСР25М.01.06.000	Колодка тормозная	2	
	36	УБСР25М.01.00.011	Барабан	1	
	37	УБСР25М.01.00.009	Ступица левая	1	
	38	ГОСТ 23360-78	Шпонка 20х12х50	4	
	39	ГОСТ 13943-80	Кольцо Б180	2	
	40	УБСР25М.01.00.012	Обойма	2	
	41	ГОСТ 8338-75	Подшипник 1000926	2	
	42	ЛБУМ2.05.05.000	Трос с коушем	1	
	43	ЛБУМ2.05.00.002А	Вал	1	
	44	ГОСТ 8752-79	Манжета 1,1-130х160-2	2	
	45	УБСР25М.01.05.000	Ограждение	1	
	46	ЛБУМ2.05.02А.000	Звёздочка	1	
	47	ГОСТ 8338-75	Подшипник 113	4	
	48	ЛБУМ2.05.00.019	Кольцо	1	
	49	ГОСТ 8752-78	Манжета 1-65х90-2	4	
	50	ГОСТ 1491-72	Винт 2М6х14.58.019	4	
	51	ГОСТ 8790-68	Шпонка 20х12х90	2	
	52	ЛБУМ2.05.00.003А	Муфта зубчатая	1	
	53	УБСР25М.01.00.007	Прокладка	2	
	54	ЛБУМ2.05.00.016	Фланец	2	
	55	ЛБУМ2.05.00.012	Кривошип правый	1	
	56	ЛБУМ2.05.00.013	Кулачок правый	1	
	57	ГОСТ 23360-78	Шпонка 18х11х80	2	
	58	ЛБУМ2.05.00.005А	Вал	1	
	59	ГОСТ 5720-75	Подшипник 1312	2	
	60	ЛБУМ2.05.04А.000	Вилка в сборе	1	
	61	УГБ50А-06-06	Пружина	1	
	62	УГБ50А-22-06	Втулка	1	
	63	УГБ50А-22-07	Гайка	1	
	64	ГОСТ 5915-70	Гайка М16.5.019	1	
	65	УГБ50А-06-02	Тяга	1	
	66	УБСР25М.01.08.000	Трубопровод левый	1	
	67	ЛБУМ2.05.00.018	Кронштейн	1	
	68	ГОСТ 7798-70	Болт М20х45.58.019	4	
	69	ГОСТ 6402-70	Шайба 20.65Г.019	8	

1	2	3	4	5	6
	70	ГОСТ 5915-70	Гайка М8.5.019	10	
	71	ГОСТ 7798-70	Болт М8х20.58.019	10	
	72	ГОСТ 6402-70	Шайба 8.65Г.019	4	
	73	ЛБУМ2.05.01.000	Балка в сборе	1	
	74	ГОСТ 7798-70	Болт М20х110.58.019	4	
	75	ГОСТ 13568-75	Цепь 2Пр-25,4-11340 t=77 мм; l=1956 м	1	
	76	ГОСТ 13568-75	Звено С-2Пр-25, 4-11340	1	
	77	УБСР25М.01.01.000	Редуктор конический	1	
	78	ГОСТ 3128-70	Штифт 8Гх30	6	
	79	ЛБУМ2.05.00.017	Эксцентрик	1	
	80	УГБ50А-22-05А	Втулка	1	
	81	ГОСТ 397-79	Шплинт 4х25-001	3	
	82	ГОСТ 9649-78	Шайба 2.16.01.019	3	
	83	ГОСТ 9650-71	Ось 6-16 12х50.35.019	1	
	84	ГОСТ 9650-71	Ось 6-16 12х90.35.019	2	
	85	УБСР25М.01.00.017	Рычаг	1	
	86	ГОСТ 7798-70	Болт М12х30.58.019	10	
	87	ГОСТ 6402-70	Шайба 12.65Г.019	10	
	87	УБСР25М.01.00.018	Ось	1	
	88	ЛБУМ2.05.06.000	Ось в сборе	1	
	89	ГОСТ 3129-70	Штифт 10х50	1	
	90	ЛБУМ2.05.00.001А	Проушина	1	

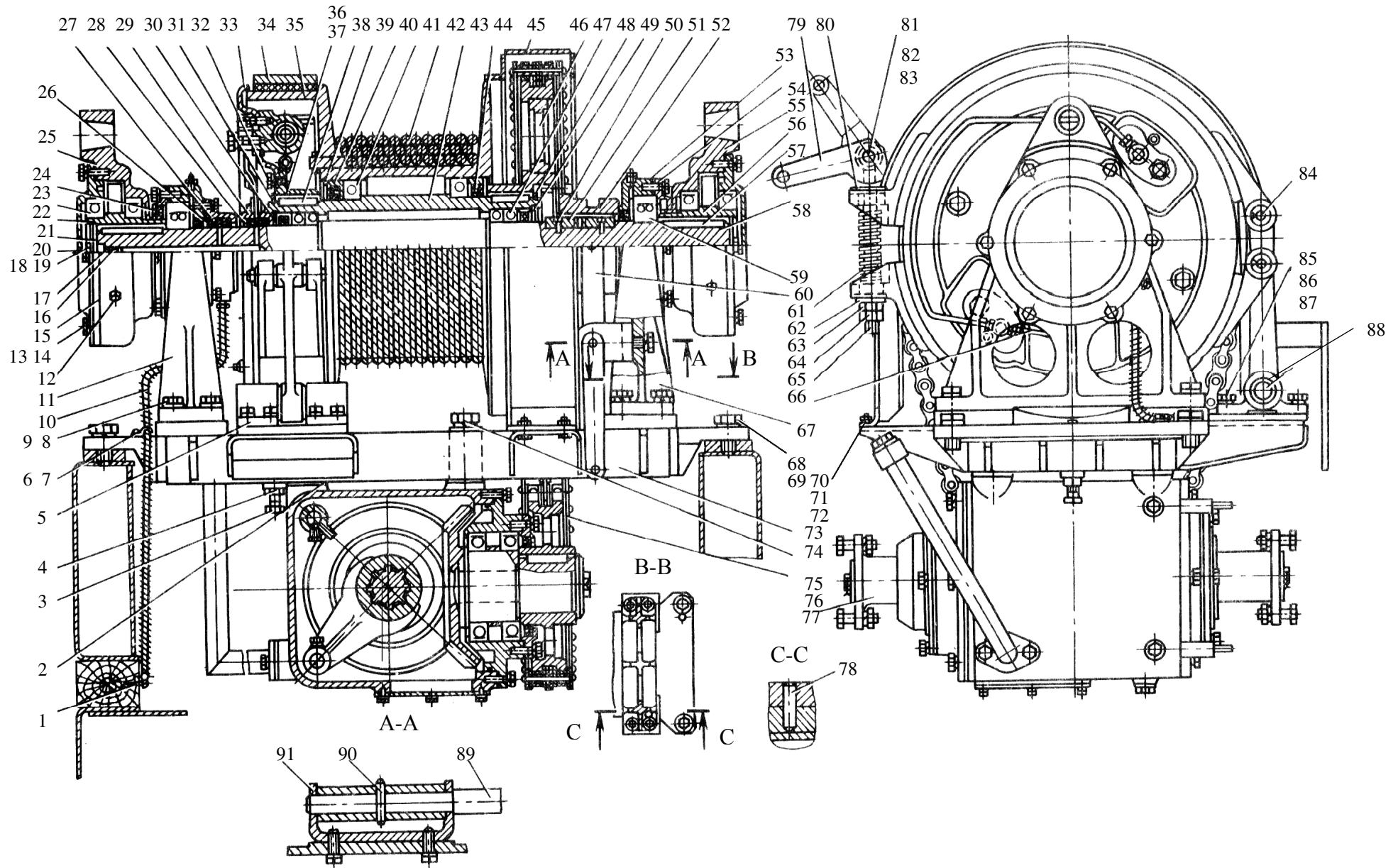


Рис. 3 Лебёдка с коническим редуктором

1	2	3	4	5	6
<b>4</b>		<b>ЛБУМ2.05.03.000</b>	<b>Трубопровод левый</b>		
	1	ЛБУМ2.05.03.005	Штуцер	2	
	2	ЛБУМ2.05.03.004	Прокладка	2	
	3	ЛБУМ2.05.03.003	Гайка	2	
	4	ЛБУМ2.05.03.002	Ниппель	2	
	5	ЛБУМ2.05.03.006	Пружина	3	
	6	ЛБУМ2.05.03.001	Трубка	1	
<b>5</b>		<b>УБСР25М.01.06.000</b>	<b>Колодка тормозная</b>		
	1	ГОСТ 1198-78	Лента асбестовая тормозная тип Б 10x80 l=(565±3,0) мм		
	2	УБСР25М.01.06.010	Колодка	1	
	3	ГОСТ 10300-80	Заклёпка 4x32.38.М3	8	
	4	ГОСТ 10300-80	Заклёпка 4x32.38.М3	14	

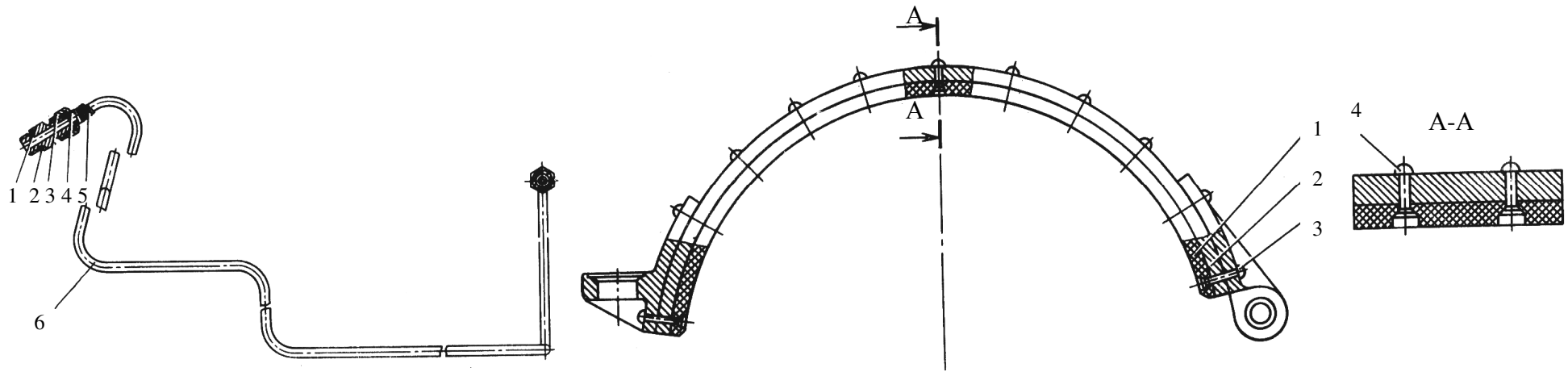


Рис. 4 Трубопровод левый

Рис. 5 Колодка тормозная

1	2	3	4	5	6
6		<b>ЛБУМ2.05.05.000</b>	<b>Трос с коушем</b>		
	1	ЛБУ-05-47	Кольцо	1	
	2	ГОСТ 2688-80	Канат 14,0-Г-1-ЖС-Л-А1=66	1	
	3	ГОСТ 3282-74	Проволока 1,0-1; l=20 м	1	
	4	ЛБУ-05-67	Коуш	1	
7		<b>ЛБУМ2.05.04А.000</b>	<b>Вилка в сборе</b>		
	1	ЛБУ-13-28	Заклёпка	2	
	2	ЛБУМ2.05.04.010А	Вилка	1	

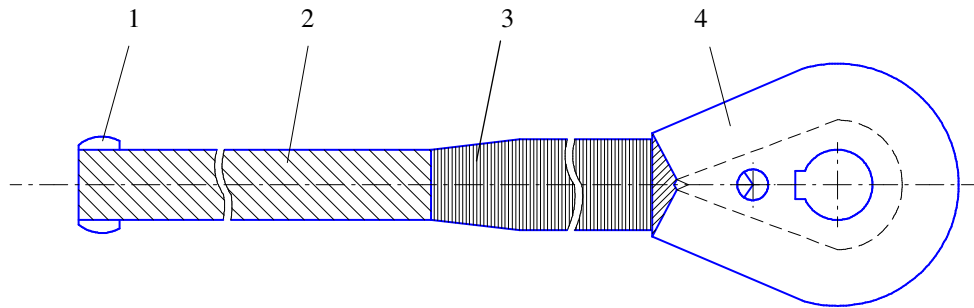


Рис. 6 Трос с коушем

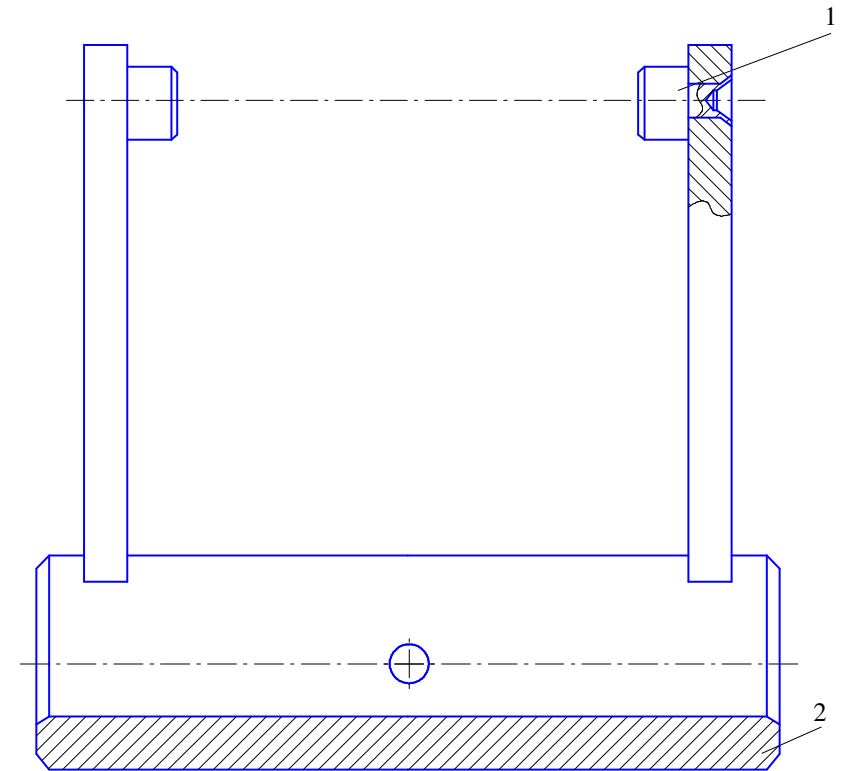


Рис. 7 Вилка в сборе



## СБОРОЧНЫЕ ЕДИНИЦЫ И ДЕТАЛИ

№ рисунка	№ позиции	Обозначение	Наименование сборочных единиц, деталей	Кол-во сборочных ед., дет. на сбор. единицу	Сведения о возм. замены и ремонта
1	2	3	4	5	6
8		<b>ЛБУ50-04.20.00.000</b>	<b>Цилиндр подъёма мачты</b>		
	1	ГОСТ 9833-73	Кольцо 014-018-25-2-2	2	
	2	ГОСТ 11871-88	Гайка М48х1,5-6Н.05.019	2	
	3	ЛБУ50-04.20.00.006	Шайба	1	
	4	DBM 393295	Манжета	1	
	5	ГОСТ 9833-73	Кольцо 042-050-46-2-2	1	
	6	ЛБУ50-04.20.00.003	Поршень	1	
	7	ЛБУ50-04.20.01.000	Цилиндр в сборе	1	
	8	ЛБУ50-04.20.01.010	Цилиндр	1	
	9	ЛБУ50-04.20.02.000	Шток в сборе	1	
	10	УГБ50М-27-24	Штуцер	2	
	11	ЛБУ50-04.20.00.001	Гайка	1	
	12	ГОСТ 1476-93	Винт М6-6qx10.14Н.019	1	
	13	ГОСТ 9833-73	Кольцо 094-100-36-2-2	2	
	14	ЛБУ50-04.20.00.002	Втулка	1	
	15	ГОСТ 13941-86	Кольцо Б75	1	
	16	ЛБУ50-04.20.00.009	Шайба стопорная	1	
	17	ГОСТ 19853-74	Маслёнка 1.3Ц6	1	
	18	ЛБУ50-04.20.00.007	Головка	1	
	19	1/GT 60x65x9,7/102	Кольцо	2	
	20	EU 6075	Манжета	1	
	21	SW3 6075	Грязесъёмник	1	
	22	ГОСТ 3635-78	Подшипник I-Ш40	1	

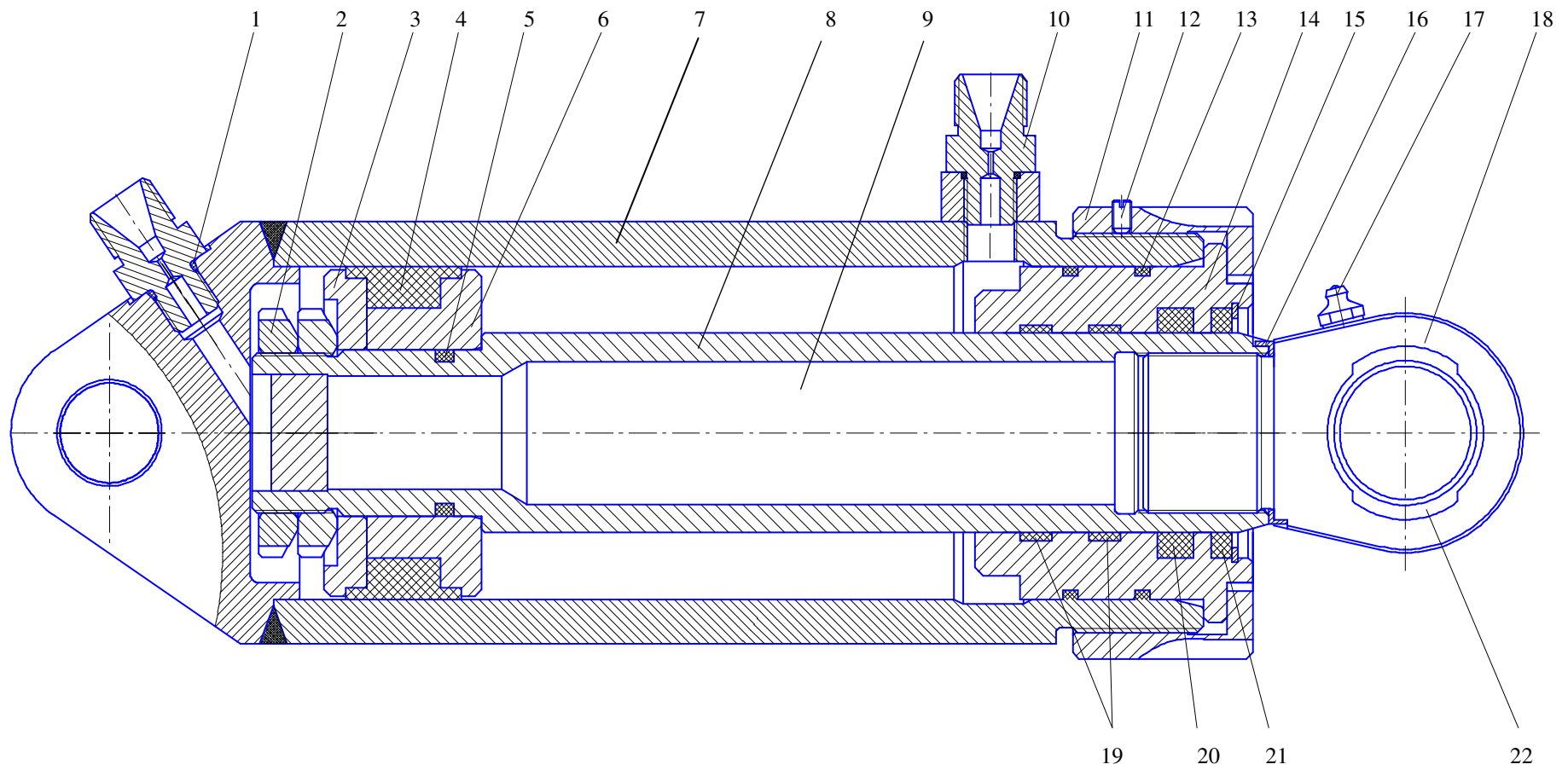


Рис. 8 Цилиндр подъёма мачты

## СБОРОЧНЫЕ ЕДИНИЦЫ И ДЕТАЛИ

1	2	3	4	5	6
9		<b>ЛБУМ2.48А.00.000</b>	<b>Управление лебёдкой</b>		
	1	ЛБУМ2.48.06.000	Каркас	1	
	2	ГОСТ 17473-72	Винт М6х10.58.019	8	
	3	ГОСТ 6402-70	Шайба 6.65Г.019	8	
	4	ЛБУМ2.48.00.022А	Крышка	1	
	5	УГБ50А-19-16	Втулка распорная	4	
	6	УГБ50А-12-24	Палец	2	
	7	ГОСТ 5919-73	Гайка М10.5.019	2	
	8	ГОСТ 397-79	Шплинт 2х20.019	2	
	9	ЛБУМ2.48.05.000	Тяга в сборе	1	
	10	ЛБУМ2.48.00.021	Толкатель	1	
	11	УБСР25М.14.03.019	Рычаг	1	
	12	ГОСТ 7798-70	Болт МГ2х30.58.019	1	
	13	ГОСТ 6402-70	Шайба 12.65Г.019	1	
	14	ЛБУМ2.48.00.019	Кронштейн	1	
	15	ЛБУМ2.48.00.018	Подкладка	1	
	16	ЛБУМ2.48.00.017	Тяга	2	
	17	ЛБУМ2.48.00.016	Кронштейн	2	
	18	ЛБУМ2.48.00.015	Тяга	1	
	19	ЛБУМ2.48.04.000	Ручка	1	
	20	ЛБУМ2.48.00.014	Подкладка	2	
	21	ЛБУМ2.48.03.000	Подшипник	1	
	22	ЛБУМ2.48.00.013	Валик	1	
	23	ЛБУМ2.48.02.000	Рычаг в сборе	1	
	24	ЛБУМ2.48.00.012	Подкладка	1	
	25	ЛБУМ2.48.00.011	Кронштейн	1	
	26	ГОСТ 19853-74	Маслёнка 1.3цб	6	
	27	ЛБУМ2.48.01.000	Рычаг в сборе	1	
	28	ГОСТ 3128-70	Штифт	2	
	29	ЛБУ-01-18	Муфта стяжная	2	
	30	ЛБУМ2.48.07А.000	Вал в сборе	1	
	31	ЛБУ-07-17	Муфта стяжная	4	
	32	ГОСТ 5915-70	Гайка М16.5.019	6	
	33	ЛБУМ2.48.00.023	Тяга	3	
	34	ГОСТ 9650-71	Ось 22-8Х <sub>2</sub> х36.35.019	1	

1	2	3	4	5	6
	35	ГОСТ 11371-78	Шайба 2.8.5.019	13	
	36	ГОСТ 397-79	Шплинт 2х12.019	13	
	37	ГОСТ 5915-70	Гайка М16.5.019 левая	6	
	38	ЛБУ-07-14	Муфта стяжная	6	
	39	ГОСТ 7798-70	Болт М10х22.58.019	23	
	40	ГОСТ 6402-70	Шайба 10.65Г.019	23	
	41	ЛБУМ2.48.00.026	Табличка	1	
	42	ЛБУМ2.48.08.000	Вал в сборе	1	
	43	51-3505010-2	Главный цилиндр тормоза в сборе	1	
	44	ЛБУМ2.48.00.024А	Подкладка	1	
	45	УБСР25М.14.03.021	Штуцер	1	
	46	УБСР25М.14.03.022	Шайба	1	
	47	ЛБУМ2.48.00.025	Табличка	1	
	48	ГОСТ 10299-80	Заклёпка 3х6.58	8	
	49	ЛБУМ2.48.00.001	Втулка	1	
	50	ЛБУ-11-27	Ось	1	
	51	ЛБУ-11-29А	Труба	1	
	52	ЛБУ-11-24А	Ось	1	
	53	УБСР25М.14.03.030	Сектор в сборе	3	
	54	ЛБУМ2.48.00.003	Втулка	2	
	55	УБСР25М.14.03.010	Рычаг в сборе	3	
	56	ЛБУ-11-26А	Труба	2	
	57	ЛБУ-11-25А	Кольцо	1	
	58	ГОСТ 11872-73	Шайба 16.02.019	1	
	59	ГОСТ 11872-73	Шайба 27.02.019	1	
	60	ГОСТ 11872-73	Шайба 27.02.019	1	
	61	ГОСТ 11872-73	Гайка М27х1.5.5.019	1	
	62	ГОСТ 9650-71	Ось 122-8Х <sub>2</sub> х36.35.019	1	
	63	ЛБУМ2.48.00.009	Рычаг	1	
	64	ЛБУМ2.48.00.008А	Кронштейн	1	
	65	ГОСТ 9650-71	Ось 22-20Х <sub>5</sub> х65.35.019	1	
	66	ГОСТ 11371-78	Шайба 2.20.5.019	1	
	67	ГОСТ 397-79	Шплинт 4х25-0.19	1	

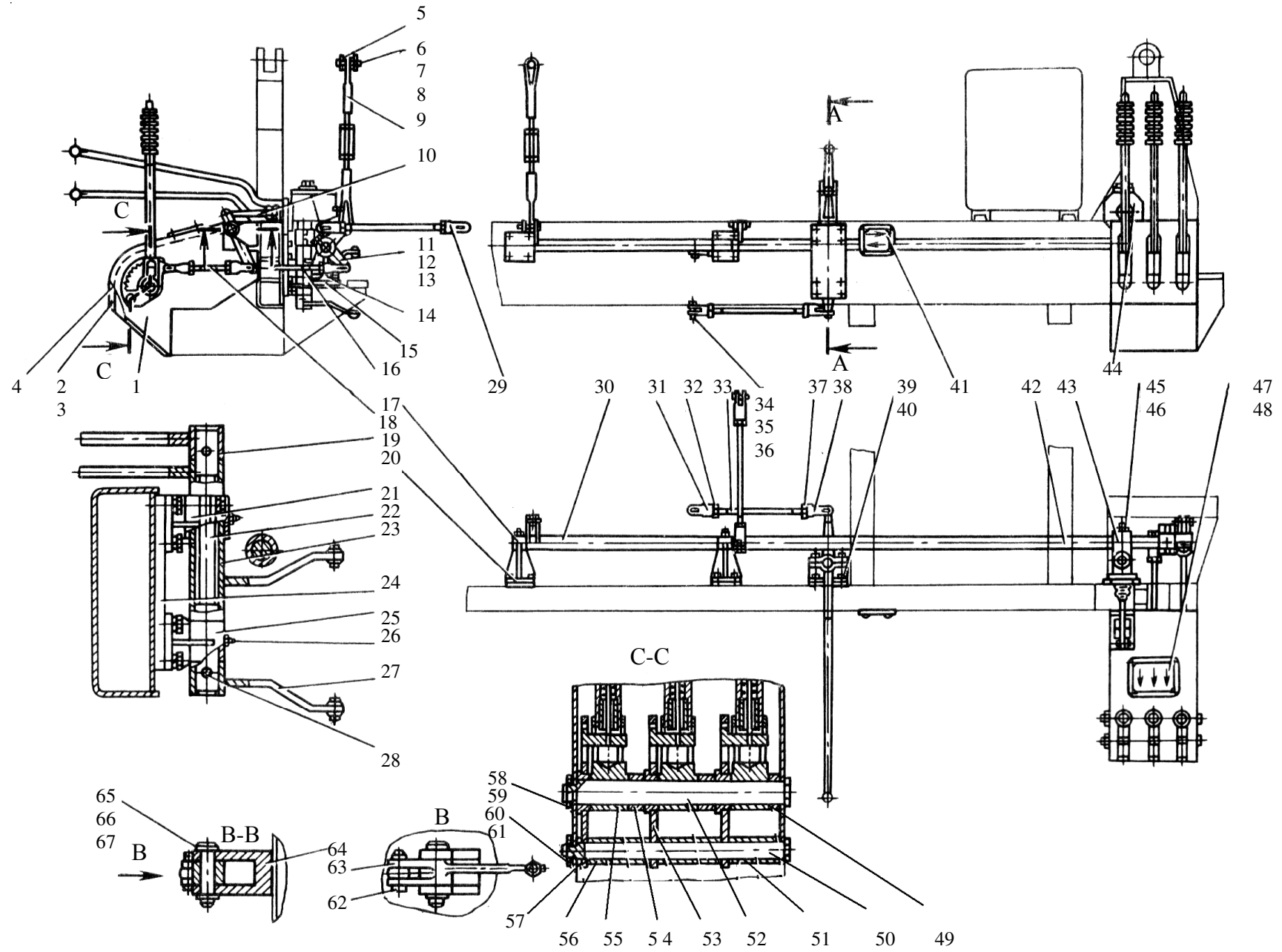


Рис. 9 Управление лебёдкой

## СБОРОЧНЫЕ ЕДИНИЦЫ И ДЕТАЛИ

№ рисунка	№ позиции	Обозначение	Наименование сборочных единиц, деталей	Кол-во сборочных ед., дет. на сбор. единицу	Сведения о возм. замены и ремонта
1	2	3	4	5	6
<b>10</b>		<b>ЛБУМ2.48.05.000</b>	<b>Тяга в сборе</b>		
	1	ЛБУМ2.48.05.001	Тяга	1	
	2	ГОСТ 5915-70	Гайка М16.5.019	1	
	3	ЛБУМ2.48.05.002	Муфта	1	
	4	ГОСТ 5915-70	Гайка М16.5.019 левая	1	
	5	ЛБУМ2.48.05.003	Тяга	1	
	6	ГОСТ 3635-74	Шарнирный подшипник	2	
<b>11</b>		<b>ЛБУМ2.03.000</b>	<b>Подшипник</b>		
	1	ЛБУМ2.48.03.001	Опора	1	
	2	ЛБУМ2.48.03.002	Крышка	1	
	3	ГОСТ 7798-70	Болт М10.х22.58.019	4	
	4	ГОСТ 6402-70	Шайба 10.65Г.019	4	
<b>12</b>		<b>ЛБУМ2.48.02.000</b>	<b>Рычаг в сборе</b>		
	1	МН6-64	Ручка П-30	1	
	2	ЛБУМ2.48.02.002	Ручка	1	
	3	ЛБУМ2.48.02.001	Втулка	1	
	4	ЛБУМ2.48.01.002	Рычаг	1	
<b>13</b>		<b>УБСР25М.14.03.010</b>	<b>Рычаг в сборе</b>		
	1	УГБ50М-19-45	Защёлка	1	
	2	УГБ50М-19-17	Пружина	1	
	3	УГБ50М-19-18	Рычаг	1	
	4	УГБ50М-19-1-6Б	Тяга	1	
	5	УГБ50М-19-49	Ручка	1	
	6	УГБ50М-12-06А	Кнопка	1	
	7	УБСР25М.14.03.020	Рычаг в сборе	1	
	8	ГОСТ 19853-74	Маслёнка 1.3цб	1	

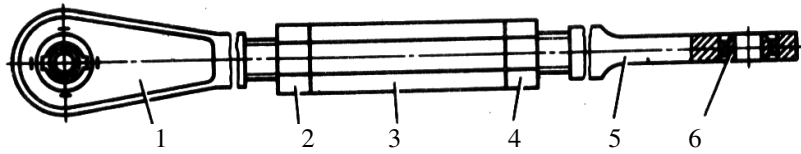


Рис. 10 Тяга в сборе

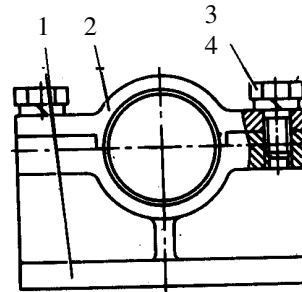


Рис. 11 Подшипник

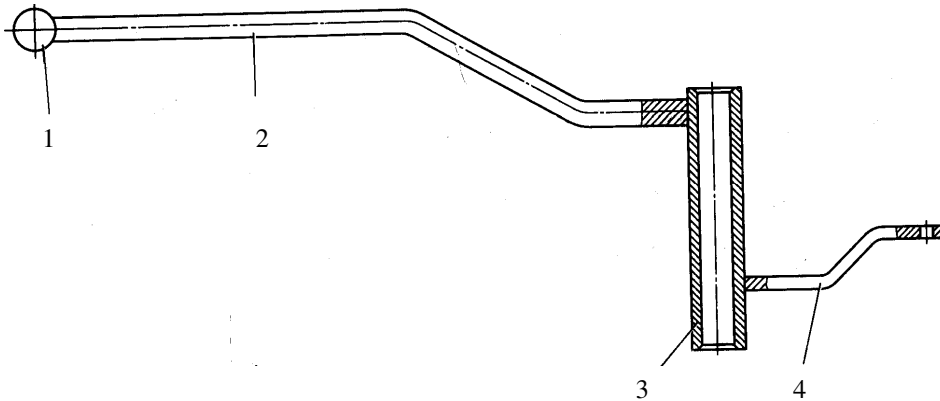


Рис. 12 Рычаг в сборе

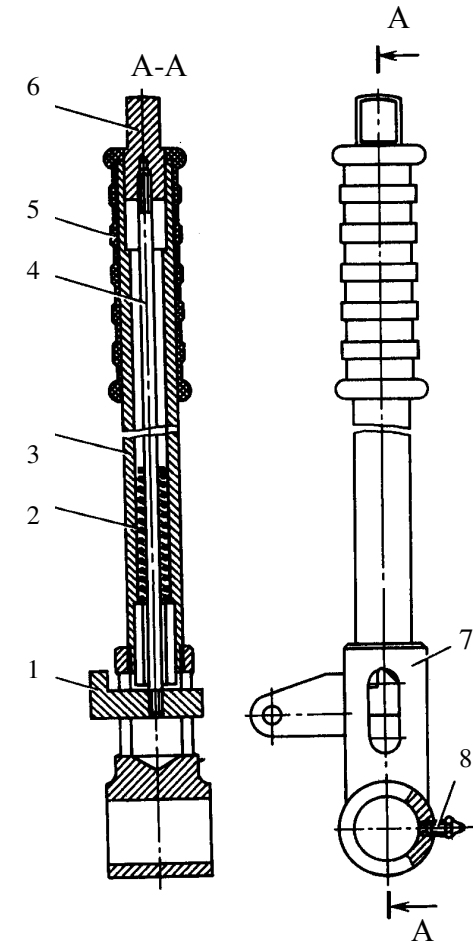


Рис. 13 Рычаг в сборе

## СБОРОЧНЫЕ ЕДИНИЦЫ И ДЕТАЛИ

№ рисунка	№ позиции	Обозначение	Наименование сборочных единиц, деталей	Кол-во сборочных ед., дет. на сбор. единицу	Сведения о возм. замены и ремонта
1	2	3	4	5	6
14		<b>ЛБУ-16</b>	<b>Редуктор верхний</b>		
	1	ГОСТ 7817-72	Болт М16х55.56.019	6	
	2	ЛБУ-16-01	Полумуфта	1	
	3	ГОСТ 6402-70	Шайба 16.65Г.	9	
	4	ГОСТ 5915-70	Гайка М16.5.019	9	
	5	ГОСТ 13465-68	Шайба 2-16.36.09	1	
	6	ГОСТ 3128-70	Штифт 6Гх16	1	
	7	ГОСТ 7798-70	Болт М16х35.56.019	1	
	8	ГОСТ 23360-78	Шпонка 20х12х70	1	
	9	ЛБУ-16-02	Шайба упорная	1	
	10	ЛБУ-16-03	Фланец	1	
	11	ГОСТ 8752-70	Манжета 1-70х95-4	1	
	12	ЛБУ-16-21	Фланец	1	
	13	ГОСТ 6402-70	Шайба 12.65Г	20	
	14	ГОСТ 7798-70	Болт М12х25.56.09	20	
	15	ГОСТ 333-71	Подшипник 7514	2	
	16	ЛБУ-16-05	Вал – шестерня	1	
	17	ЛБУ-16-06	Прокладка	1	
	18	ЛБУ-16-22А	Корпус	1	
	19	ЛБУ-16-23	Шестерня	1	
	20	ГОСТ 8338-75	Подшипник 220	2	
	21	ЛБУ-16-24	Вал	1	
	22	ЛБУ-16-25	Втулка	1	
	23	ГОСТ 9833-73	Кольцо 100-110-58-2-2		
	24	ЛБУ-16-26	Прокладка	1	
	25	ЛБУ-16-27	Кольцо	1	
	26	ЛБУ-16-28	Вкладыш	1	
	27	ЛБУ-16-15А	Стакан	2	
	28	ЛБУ-16-14	Прокладка	4	
	29	ГОСТ 333-71	Подшипник 2007124	2	
	30	ЛБУ-16-16	Вал – шестерня	1	
	31	ГОСТ 8752-79	Манжета 1-120х150-4	2	
	32	ЛБУ-03-61	Прокладка	1	



1	2	3	4	5	6
	33	ЛБУ-03-127	Пробка М22х1,5	1	
	34	ПК-I-M22х1,5	Пробка	1	
	35	ГОСТ 3129-70	Штифт	2	
	36	ЛБУ-18-3	Масломер	1	
	37	ЛБУ-16-30А	Крышка	1	
	38	ГОСТ 7798-70	Болт М10х25.56.09	14	
	39	ГОСТ 6402-70	Шайба 10.65Г	14	
	40	ЛБУ-16-29А	Прокладка	1	
	41	ГОСТ 7798-70	Болт М16х150.56.09	3	

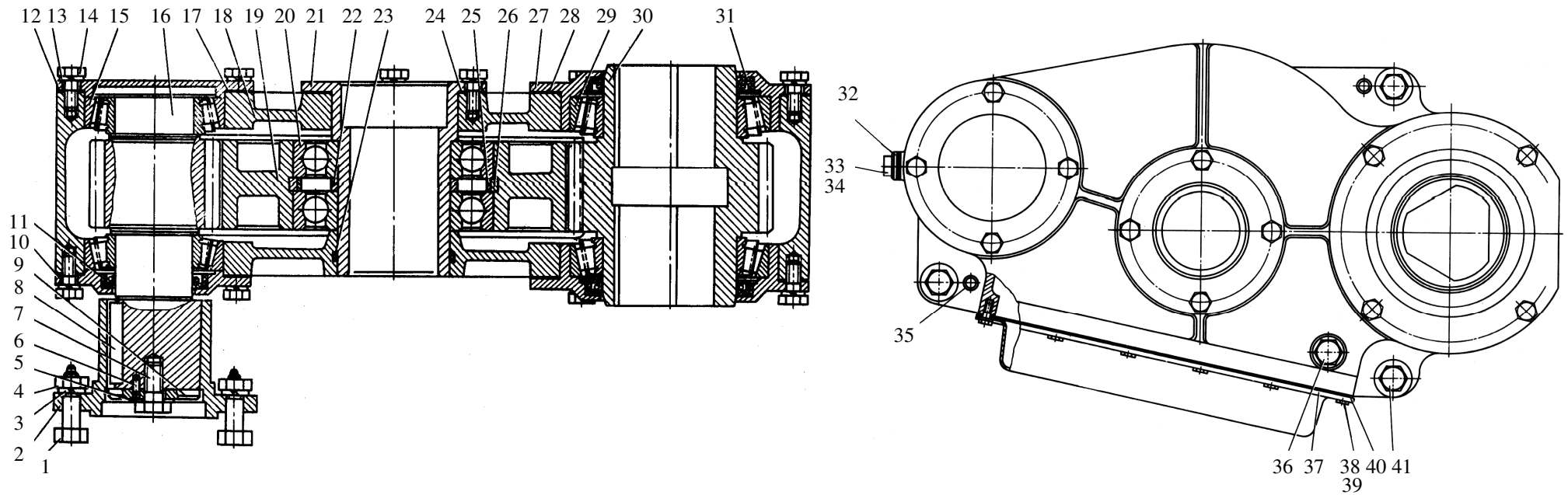


Рис. 14 Редуктор верхний

## СБОРОЧНЫЕ ЕДИНИЦЫ И ДЕТАЛИ

№ рисунка	№ позиции	Обозначение	Наименование сборочных единиц, деталей	Кол-во сборочных ед., дет. на сбор. единицу	Сведения о возм. замены и ремонта
1	2	3	4	5	6
15		<b>ЛБУ50-04.32.00.000</b>	<b>Траверса с ведущим валом</b>		
	1	Ш1.05.001Б	Труба	4	
	2	Ш1.05.002Б	Шпилька	4	
	3	ЛБУ-17-05	Ролик	2	
	4	ГОСТ 13943-86	Кольцо В100	2	
	5	ГОСТ 13943-68	Кольцо Б110	4	
	6	ГОСТ 8338-75	Подшипник 309	4	
	7	ЛБУ-17-29	Кольцо	2	
	8	ГОСТ 13942-68	Кольцо Б45	4	
	9	Ш4.17.00.001	Ось	2	
	10	ГОСТ 19853-74	Маслёнка 1.3.Ц6	3	
	11	ЛБУ-17-02	Втулка	4	
	12	ЛБУ-17-03Б	Крышка	4	
	13	ГОСТ 5915-70	Гайка М16-6Н.5.019	8	
	14	ГОСТ 6402-70	Шайба 16.65Г.019	8	
	15	Ш1.05.060	Кронштейн	1	
	16	ГОСТ 13940-86	Кольцо А80	1	
	17	ГОСТ 5721-75	Подшипник 3516	1	
	18	ЛБУ-17-07	Прокладка	1	
	19	ЛБУ-17-08	Крышка	1	
	20	ГОСТ 8752-79	Манжета 1.1-100х125-3	1	
	21	ГОСТ 7798-70	Болт М10-6qх25.58.019	8	
	22	ГОСТ 6402-70	Шайба 10.65Г.019	8	
	23	Ш1.05.009	Втулка	1	
	24	ЛБУ50-04.32.01.000	Вал ведущий	1	
	25	ЛБУ-17-2А	Траверса	1	
	26	ЛБУ-17-09	Гайка	1	
	27	ЛБУ-17-10	Шайба упорная	1	

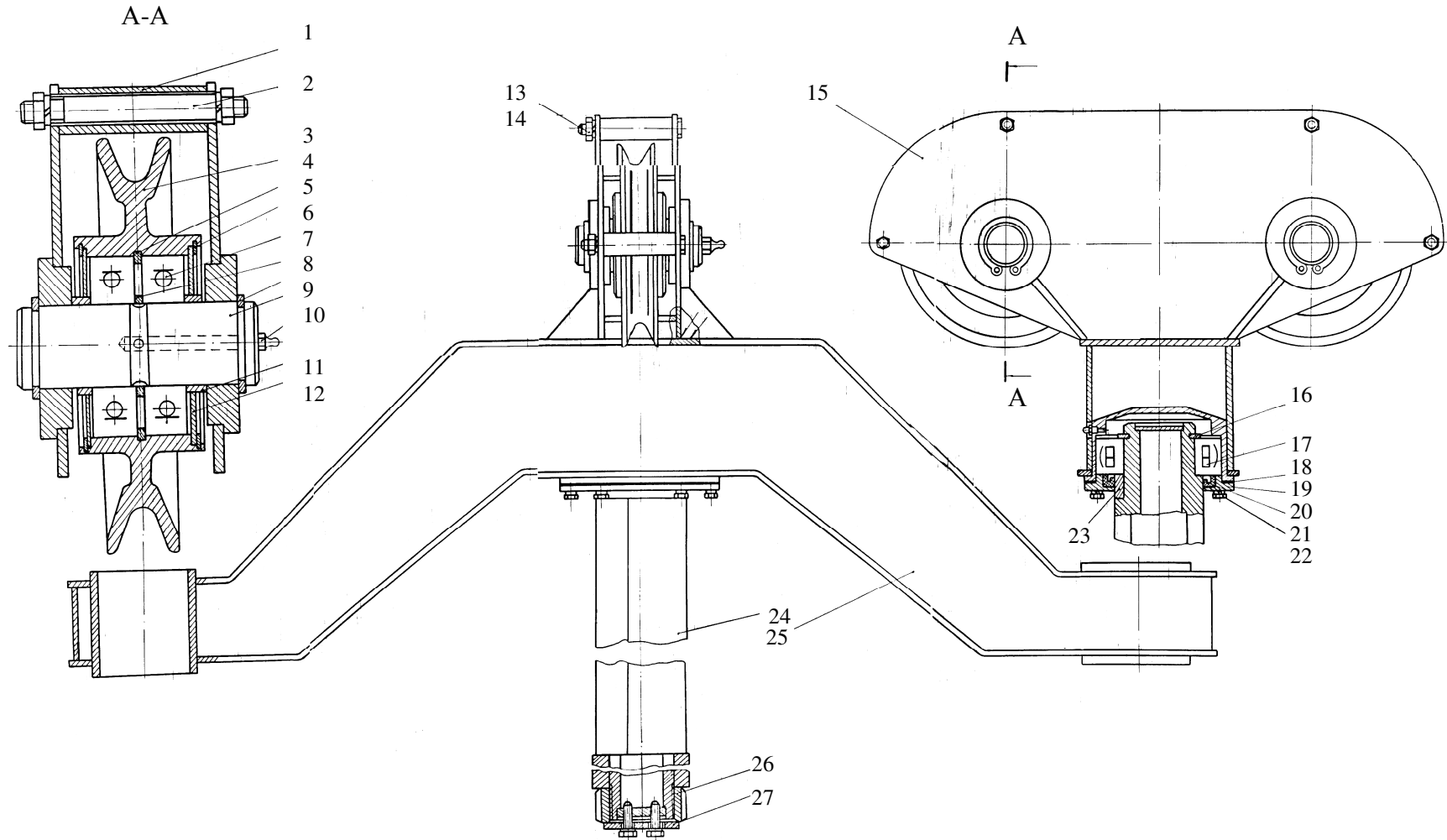


Рис. 15 Траверса с ведущим валом

## СБОРОЧНЫЕ ЕДИНИЦЫ И ДЕТАЛИ

№ рисунка	№ позиции	Обозначение	Наименование сборочных единиц, деталей	Кол-во сборочных ед., дет. на сбор. единицу	Сведения о возм. замены и ремонта
1	2	3	4	5	6
16		<b>ЛБУ50-04.23.00.000</b>	<b>Цилиндр подачи</b>		
	1	ГОСТ 7798-70	Болт М16-6qx45.56.019	2	
	2	ГОСТ 6402-70	Шайба 16.65Г.019	2	
	3	ЛБУ-23-09	Шайба	1	
	4	ЛБУ50-04.23.01.000	Маслопровод	1	
	5	ЛБУ-23-08А	Палец	1	
	6	ЛБУ50-04.23.02.000	Цилиндр в сборе	1	
	7	Ш4.07.00.006	Гайка	2	
	8	ГОСТ 9833-73	Кольцо 040-048-46-2-2	1	
	9	Ш4.07.00.002А	Втулка	1	
	10	ГЕУ001.09.00.006	Кольцо поршня	1	
	11	DBM 393332/М	Манжета	1	
	12	ГОСТ 9833-73	Кольцо 070-080-46-2-2	1	
	13	ГЕУ001.09.00.007	Втулка поршня	1	
	14	ЛБУ50-04.00.001	Шток	1	
	15	Ш4.07.01.000	Труба в сборе	1	
	16	Ш1.16.019	Гайка	2	
	17	ГЕУ001.09.00.001	Втулка цилиндра	1	
	18	I/GT 80x85-97/102	Кольцо	2	
	19	ГОСТ 9833-73	Кольцо 094-100-46-2-2	2	
	20	ЕИ 8090	Манжета	1	
	21	SWP 8095	Грязесъёмник		
	22	ГОСТ 13941-86	Кольцо В95	1	
	23	ГЕУ001.09.00.004	Гайка цилиндра	1	
	24	Ш1.16.003	Кольцо упорное	1	
	25	ЛБУ-23-56	Штуцер концевой	2	
	26	ГОСТ 9833-73	Кольцо 030-038-46-2-2	2	
	27	ГОСТ 9833-73	Кольцо 042-050-46-2-2	2	
	28	ГОСТ 7798-70	Болт М12-6qx30.56.019	1	
	29	ГОСТ 11871-88	Гайка М76x2-6Н.05.019	2	
	30	Ш4.07.00.004	Гайка	1	

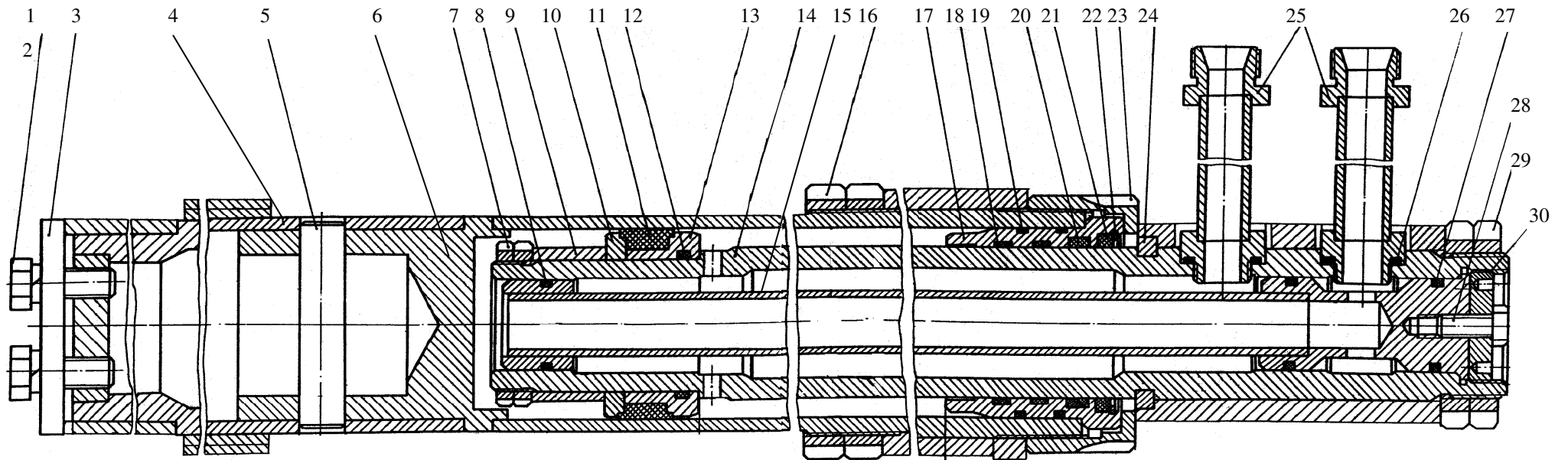


Рис. 16 Цилиндр подачи

## СБОРОЧНЫЕ ЕДИНИЦЫ И ДЕТАЛИ

№ рисунка	№ позиции	Обозначение	Наименование сборочных единиц, деталей	Кол-во сборочных ед., дет. на сбор. единицу	Сведения о возм. замены и ремонта
1	2	3	4	5	6
17		<b>ЛБУ50-04.15.00.000</b>	<b>Мачта</b>		
	1	ЛБУ-15-123	Планка	2	
	2	ЛБУ-15-42	Планка правая	1	
	3	ЛБУ-15-120	Ограждение	1	
	4	ЛБУ50-04.15.01.000	Ферма	1	
	5	ЛБУ-15-2	Блок роликов	1	
	6	ГОСТ 7798-70	Болт М10-6qx16.58.019	4	
	7	ЛБУ-15-01	Ригель	2	
	8	ЛБУ-15-02	Ось	2	
	9	ГОСТ 7798-70	Болт М8-6qx20.58.019	8	
	10	ГОСТ 5915-70	Гайка М8-6Н.019	8	
	11	ГОСТ 11371-78	Шайба С8.01.08кп.019	8	
	12	ЛБУ-15-121	Ограждение	1	
	13	УГБ50М-07-9Е	Отвес	1	
	14	ГОСТ 19853-74	Маслёнка 1.3.Ц6	2	
	15	ЛБУ-15-04	Ось	2	
	16	БИШ-06-5	Вилка в сборе	1	
	17	ЛБУ-15-38	Планка левая	1	

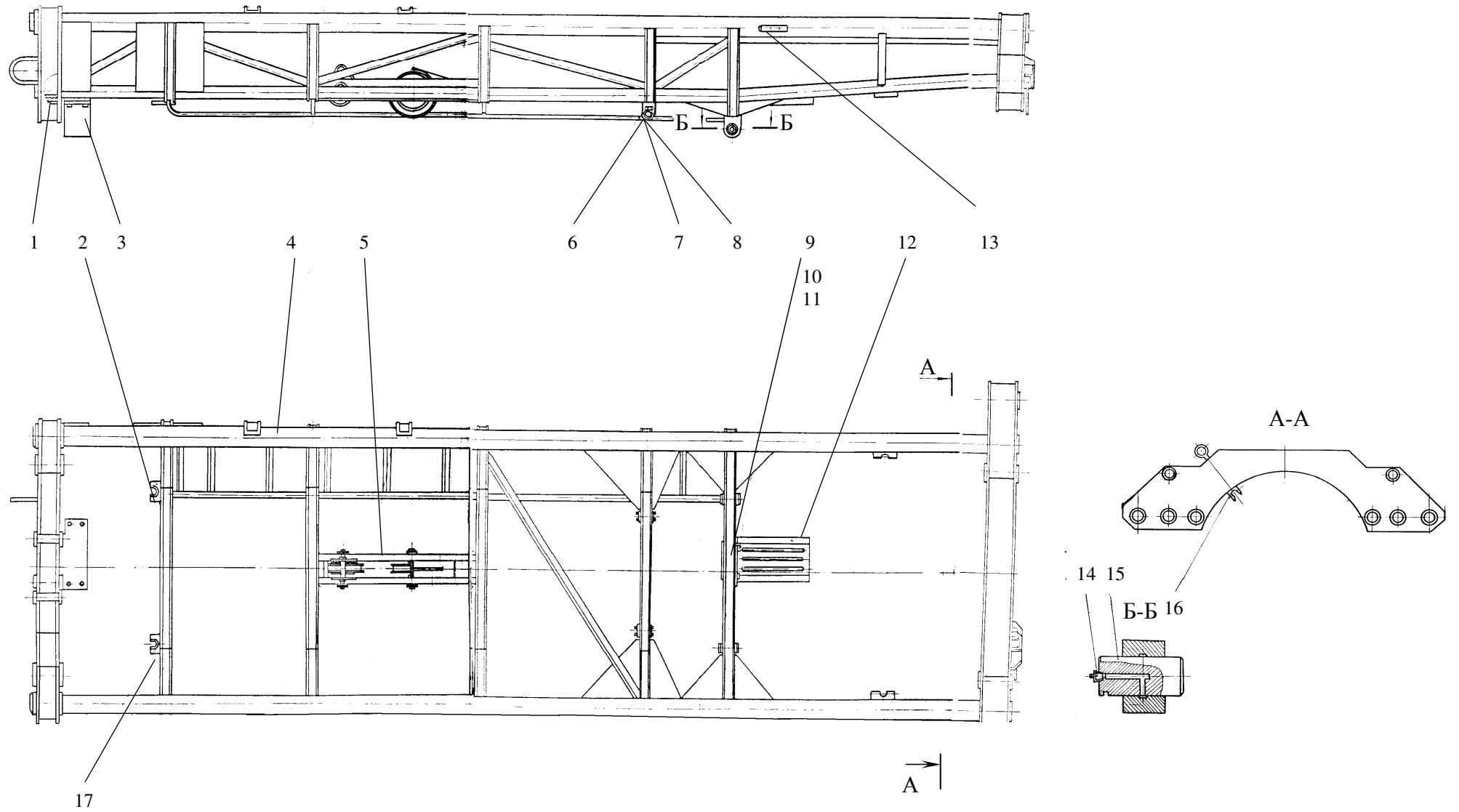


Рис. 17 Мачта

## СБОРОЧНЫЕ ЕДИНИЦЫ И ДЕТАЛИ

№ рисунка	№ позиции	Обозначение	Наименование сборочных единиц, деталей	Кол-во сборочных ед., дет. на сбор. единицу	Сведения о возм. замены и ремонта
1	2	3	4	5	6
18 и 19		<b>ЛБУМ2.40.00.000</b>	<b>Вращатель</b>		
	1	ЛБУ50-40-01	Стакан	1	
	2	ГОСТ 9833-73	Кольцо 195-200-36-1-2	2	
	3	ЛБУ-03-127	Пробка	1	
	4	ЛБУ-03-61	Прокладка	1	
	5	ГОСТ 7798-70	Болт М12.х35.58.019	12	
	6	ГОСТ 6402-70	Шайба 12.65Г.019	12	
	7	ЛБУ50-40-03	Стакан	1	
	8	ГОСТ 8752-70	Манжета 1-100х125-2	2	
	9	ЛБУ-18-02	Вал – шестерня	1	
	10	ГОСТ 333-71	Подшипник 7220	2	
	11	ЛБУ50-40-04	Прокладка	2	
	12	ЛБУ50-40-01А	Корпус в сборе	1	
	13	ЛБУ50-40-05	Фланец	1	
	14	ГОСТ 333-79	Подшипник 2007944	2	
	15	ГОСТ 8752-70	Манжета 1-220х260-2	2	
	16	ЛБУ50-40-06	Вал	1	
	17	ГОСТ 8789-68	Шпонка А36х20х90	2	
	18	ГОСТ 9833-73	Кольцо 290-300-58-1-2	2	
	19	ГОСТ 7798-70	Болт М16х40.58.019	6	
	20	ГОСТ 6402-70	Шайба 16.65Г.019	6	
	21	ЛБУ50-40-08	Шестерня	1	
	22	ЛБУ50-40-07	Прокладка	1	
	23	ЛБУМ2.40.00.001	Фланец	1	
	24	ЛБУ50-40-10	Прокладка	1	
	25	ЛБУ-08-08	Болт	8	
	26	ГОСТ 6402-70	Шайба 20.65Г.019	8	
	27	ЛБУ-18-11	Гайка	2	
	28	ЛБУ-18-10	Пружина	2	
	29	ЛБУ50-40-2	Ось с фиксатором	2	
	30	ЛБУ-03-33	Прокладка	1	
	31	ЛБУ-08-2	Масломер	1	
	32	ГОСТ 6402-70	Шайба 10.65Г.019	14	



1	2	3	4	5	6
	33	ГОСТ 7798-70	Болт М10.20.58.019	14	
	34	ЛБУ-08-13А	Крышка	1	
	35	ЛБУ-08-12	Прокладка	1	
	36	ГОСТ 397-79	Шплинт 5х32-001	1	
	37	ГОСТ 11371-78	Шайба 24.01.019	1	
	38	ЛБУ-18-30	Валик	1	
	39	ЛБУ-18-29	Тяга	1	

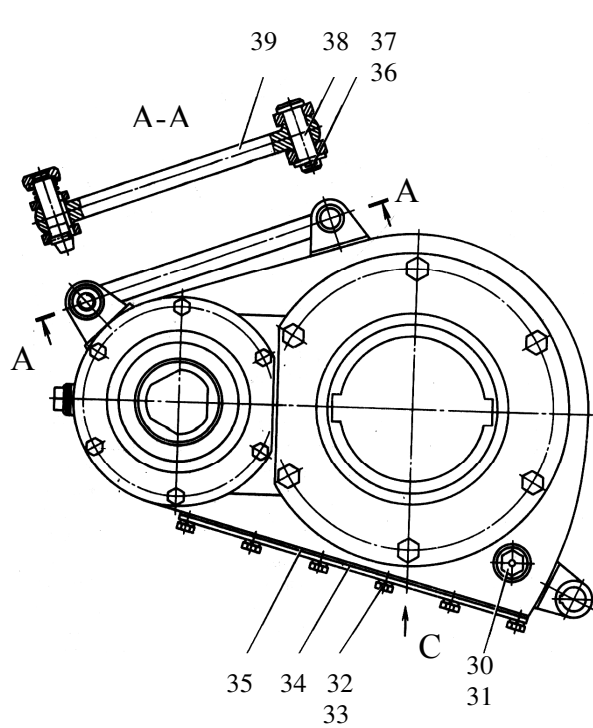


Рис. 18

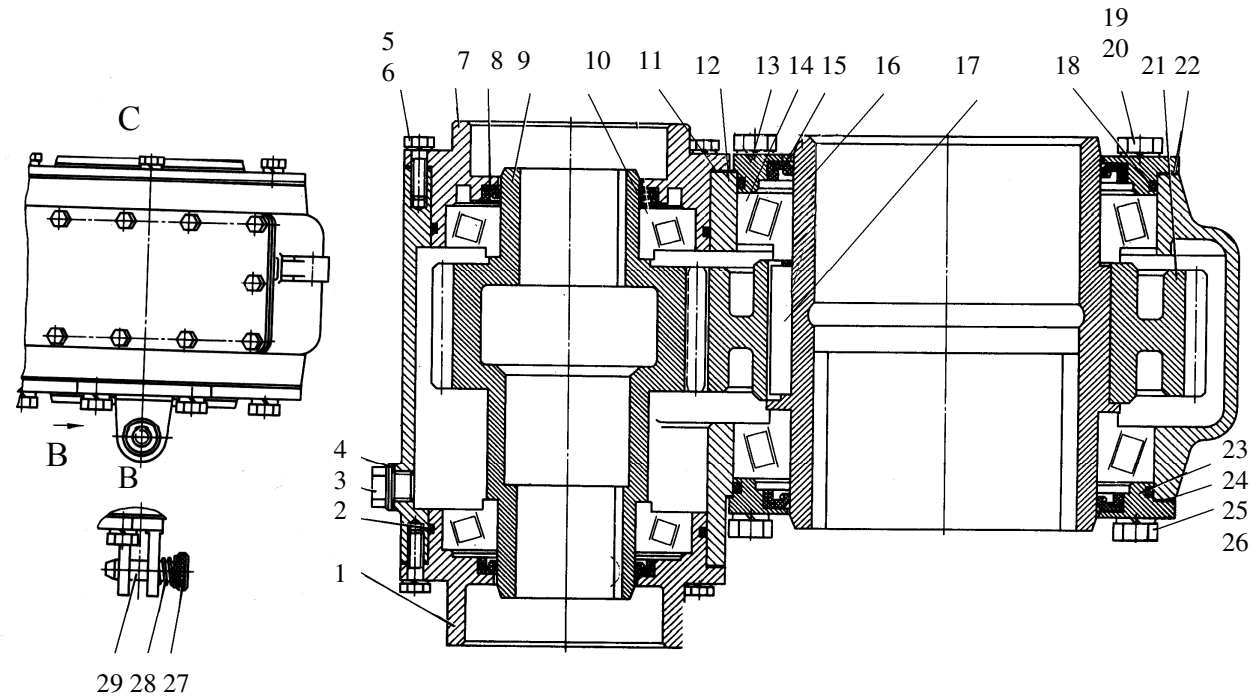


Рис. 19

Вращатель

## СБОРОЧНЫЕ ЕДИНИЦЫ И ДЕТАЛИ

№ рисунка	№ позиции	Обозначение	Наименование сборочных единиц, деталей	Кол-во сборочных ед., дет. на сбор. единицу	Сведения о возм. замены и ремонта
1	2	3	4	5	6
20		<b>ЛБУ50.21.00.000</b>	<b>Домкрат</b>		
	1	УБВ227.15.01.005	Штуцер	1	
	2	УБВ227.15.01.004	Тройник	1	
	3	УБВ227.15.01.008	Гайка установочная	2	
	4	УБВ227.15.01.009	Шайба защитная	2	
	5	ГОСТ 9833-73	Кольцо 015-019-25-2-2	3	
	6	541.08.00	Гидрозамок	1	
	7	ГОСТ 9833-73	Кольцо 030-035-30-2-2	1	
	8	Ш4.20.01.006	Гайка	1	
	9	Ш4.20.08.003	Кольцо	1	
	10	Ш4.20.08.002	Кольцо упорное	1	
	11	1/GT 80x85-9,7/102	Кольцо	2	
	12	ГОСТ 9833-73	Кольцо 094-100-36-2-2	2	
	13	ГЕУ001.09.00.001	Втулка цилиндра	1	
	14	Ш4.20.08.001	Гайка цилиндра	1	
	15	SWP 8095	Грязесъёмник	1	
	16	ГОСТ 13941-86	Кольцо В95	1	
	17	ЛБУ-21-2	Башмак	1	
	18	ЛБУ-21-02	Кольцо	1	
	19	EU 8090	Манжета	1	
	20	Ш4.20.08.004	Угольник	1	
	21	Ш4.20.08.030	Трубопровод в сборе	1	
	22	ЛБУ50.21.01.000	Корпус в сборе	1	
	23	Ш4.20.08.020	Шток в сборе	1	
	24	ГЕУ001.09.00.003	Втулка поршня	1	
	25	DBM 393 295	Манжета	1	
	26	ГОСТ 9833-73	Кольцо 059-065-36-2-2	1	
	27	ГЕУ001.09.00.002	Кольцо поршня	1	
	28	ГЕУ001.01.00.001	Гайка М64x2	2	

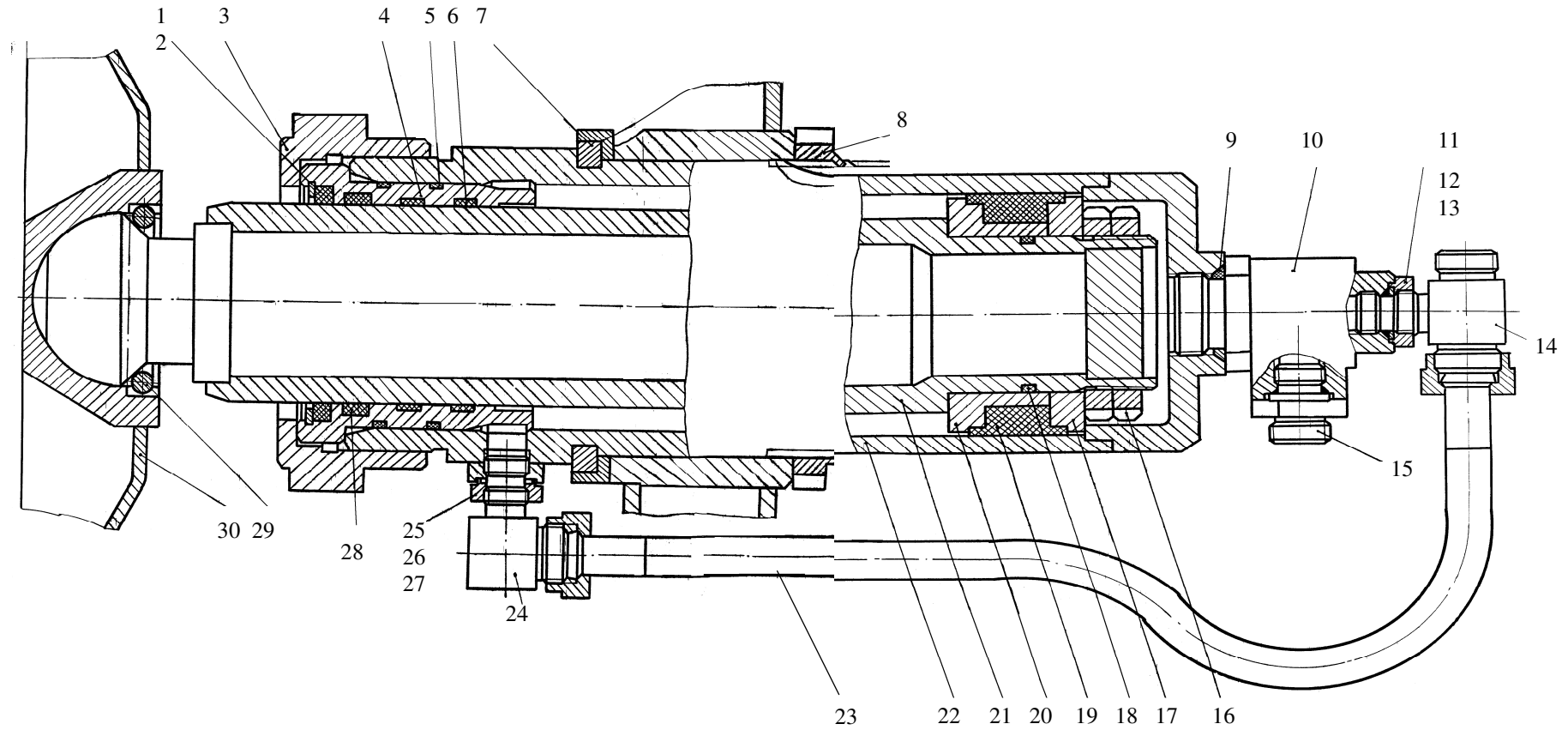


Рис. 20 Домкрат

## СБОРОЧНЫЕ ЕДИНИЦЫ И ДЕТАЛИ

№ рисунка	№ позиции	Обозначение	Наименование сборочных единиц, деталей	Кол-во сборочных ед., дет. на сбор. единицу	Сведения о возм. замены и ремонта
1	2	3	4	5	6
21		<b>ЛБУ-07</b>	<b>Управление коробкой передач</b>		
	1	МН6-64	Ручка П-30	1	
	2	120-1702155	Чехол рычага переключения	4	
	3	ЛБУ-07-01	Бобышка	1	
	4	ЛБУ-07-03А	Крышка	1	
	5	ЛБУ-07-04А	Корпус	1	
	6	ЛБУ-07-05А	Рычаг переключения	1	
	7	ЛБУ-07-06А	Головка стержня	2	
	8	ЛБУ-07-07А	Головка стержня	1	
	9	ЛБУ-07-08	Стержень	1	
	10	ЛБУ-03-44	Болт стопорный	3	
	11	ЛБУ-07-09	Прокладка	1	
	12	ЛБУ-07-10	Крышка	1	
	13	ГОСТ 6402-70	Шайба 8.65Г	10	
	14	ГОСТ 7798-70	Болт М8х16.65.09	4	
	15	ГОСТ 7798-70	Болт М12х30.56.09	4	
	16	ГОСТ 6402-70	Шайба 12.65Г	4	
	17	ЛБУ-07-16	Тяга	2	
	18	ГОСТ 5915-70	Гайка М16.5.09	3	
	19	ЛБУ-07-17	Муфта стяжная	2	
	20	ГОСТ 9650-71	Ось 22-8Х <sub>5</sub> х28. Ст3.09	6	
	21	ГОСТ 397-79	Шплинт 2х16-001	6	
	22	ГОСТ 1478-64	Винт М8х16.56.09	3	
	23	ГОСТ 7798-70	Болт М8х30.56.09	6	
	24	ЛБУ-07-11	Штифт	1	
	25	ГОСТ 3722-81	Шарик Б9,525-100	4	
	26	ЛБУ-07-12	Стержень	1	
	27	ГОСТ 3282-74	Проволока	3	
	28	ЛБУ-07-13	Стержень	1	
	29	ГОСТ 5929-70	Гайка М16.5.09	3	
	30	ЛБУ-07-14	Муфта стяжная	2	
	31	ЛБУ-07-15	Муфта стяжная	1	
	32	ЛБУ-07-19	Тяга	1	

1	2	3	4	5	6
	33	ЛБУ-07-18	Муфта стяжная	1	
	34	ЛБУ-07-1	Кронштейн	1	
	35	ЛБУ-07-20	Крышка	1	

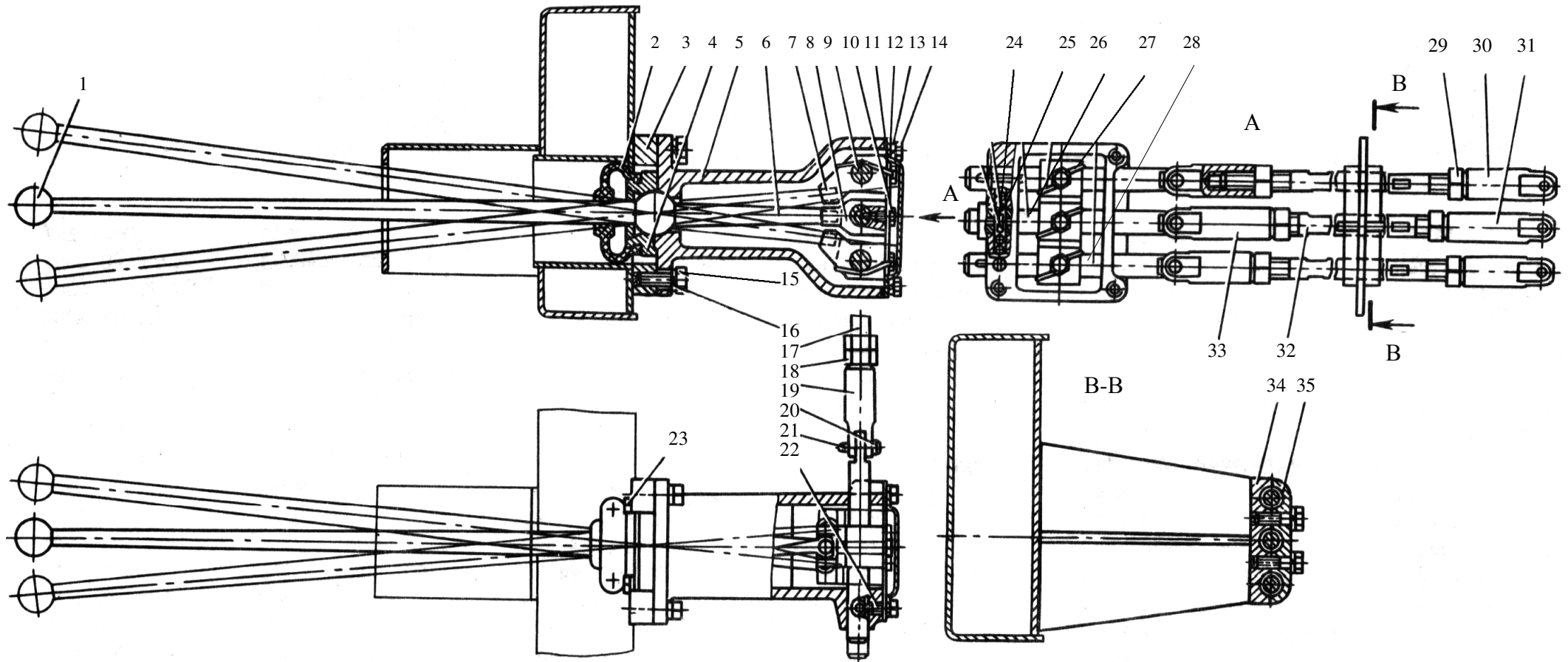


Рис. 21 Управление коробкой передач

## СБОРОЧНЫЕ ЕДИНИЦЫ И ДЕТАЛИ

№ рисунка	№ позиции	Обозначение	Наименование сборочных единиц, деталей	Кол-во сборочных ед., дет. на сбор. единицу	Сведения о возм. замены и ремонта
1	2	3	4	5	6
22		<b>ЛБУ50-04.01.00.000</b>	<b>Сальник - вертлюг</b>		
	1	ЛБУ50-04.01.00.009	Гайка	1	
	2	ЛБУ50-04.01.00.004	Кольцо	1	
	3	ЛБУ50-04.01.01.000	Втулка в сборе	1	
	4	ЛБУ50-04.01.00.001	Шпиндель	1	
	5	ГОСТ 11738-84	Винт М12-6qx40.56.019	12	
	6	УБР-12.12.04.016	Сухарь	2	
	7	ГОСТ 9833-73	Кольцо 220-225-36-2-2	1	
	8	ЛБУ50-04.01.00.003	Кольцо	1	
	9	ЛБУ50-04.01.03.000	Фланец в сборе	1	
	10	ГОСТ 5915-70	Гайка М1Н.5.019	3	
	11	ГОСТ 7798-70	Болт М10-6qx30.58.019	3	
	12	ГОСТ 11738-84	Винт М12-6qx30.56.019	6	
	13	ГОСТ 19853-74	Маслёнка 1.3Ц6	2	
	14	ЛБУ50-01.01.02.000	Гусак в сборе	1	
	15	УБР-12.63.00.008	Прокладка	1	
	16	УБР-12В.63.00.009	Кольцо уплотнительное	1	
	17,20	УБР-12.63.00.001	Фланец	1	
	18	ГОСТ 7798-70	Болт М12-6qx55.58.019	8	
	19	ГОСТ 6402-70	Шайба 12.65Г.019	14	
	21	ЛБУ50-04.01.00.012	Прокладка	5	
	22	ЛБУ50-04.01.00.005	Фланец	1	
	23	ГОСТ 9833-73	Кольцо 110x120-36-2-2	1	
	24	ЛБУ50-04.01.00.002	Фланец	1	
	25	ЛБУ50-04.01.00.011	Планка	1	
	26	ГОСТ 7798-70	Болт М10-6qx20.58.019	1	
	27	ГОСТ 5915-70	Гайка М10-6Н.5.019	1	
	28	ГОСТ 11371-78	Шайба 2.10.01.08кп.019	1	
	29	ЛБУ50-04.01.00.008	Фланец	1	
	30	ГОСТ 9833-73	Кольцо 290-300-58-2-2	1	
	31	ЛБУ50-04.01.00.006	Отражатель	1	
	32	ГОСТ 8752-79	Манжета 1.1-220x250-2	2	



## СБОРОЧНЫЕ ЕДИНИЦЫ И ДЕТАЛИ

№ рисунка	№ позиции	Обозначение	Наименование сборочных единиц, деталей	Кол-во сборочных ед., дет. на сбор. единицу	Сведения о возм. замены и ремонта
1	2	3	4	5	6
23 и 24		<b>ЛБУМ2.06.00.000</b>	<b>Ударный механизм</b>		
	1	ГОСТ 8789-68	Шпонка 18x11x90	4	
	2	ГОСТ 7798-70	Болт 3М10x25.58.019	4	
	3	Ш1-03-092	Шайба	2	
	4	ЛБУ-06-01	Кривошип левый	1	
	5	ЛБУМ2.06.01.000	Вал в сборе	1	
	6	ЛБУ-06-04	Втулка	2	
	7	ЛБУ-06-05	Корпус	2	
	8	ЛБУ-06-20	Кривошип правый	1	
	9	ЛБУ-06-36	Болт	1	
	10	ГОСТ 19853-74	Маслёнка 1.3.цб	7	
	11	ГОСТ 7798-70	Болт М20x45.58.019	8	
	12	ГОСТ 6402-70	Шайба 20.65Г.019	8	
	13	ГОСТ 6418-81	Кольцо СГ 47-34-5	2	
	14	ЛБУ-06-4	Корпус	2	
	15	УГБ50А-08-26	Пружина	2	
	16	ЛБУ-06-21	Стакан	2	
	17	ЛБУ-06-08А	Планка	2	
	18	ЛБУ-06-35	Планка стопорная	2	
	19	ГОСТ 7798-70	Болт М8x16.58.019	4	
	20	ГОСТ 3129-70	Штифт 12x36	4	
	21	УГБ50А-08-20	Втулка	2	
	22	ЛБУ-06-09	Валик	2	
	23	ЛБУ-06-23	Головка нижняя	2	
	24	ГОСТ 5915-70	Гайка М8.5.019	6	
	25	ГОСТ 7798-70	Болт М8x70.58.019	6	
	26	ГОСТ 6402-70	Шайба 8.65Г.019	10	
	27	ГОСТ 7798-70	Болт 3М10x20.58.019	4	
	28	ГОСТ 6418-81	Кольцо СГ 52-39-5	2	
	30	УГБ50М-08-31	Шайба	2	
	31	ГОСТ 5918-73	Гайка М20	2	
	32	ГОСТ 397-79	Шплинт 4x40-019	2	



1	2	3	4	5	6
	33	УГБ50А-05-05	Шайба	2	
	34	ГОСТ 5720-75	Подшипник 1610	2	
	35	УГБ50А-08-32	Крышка	2	
	36	УГБ50А-08-33а	Прокладка	4	
	37	УГБ50А-08-33	Крышка	2	
	38	УГБ850А-08-30	Палец	2	
	39	УГБ50А-08-29	Корпус	2	
	40	ГОСТ 5915-70	Гайка М30.5.019	2	
	41	ЛБУ-06-11	Стержень	2	
	42	ЛБУ-06-3А	Ось в сборе	1	
	43	ЛБУ-06-07	Втулка	2	
	44	ЛБУ-06-06	Ролик	1	
	45	ЛБУ-06-22	Труба	3	
	46	ЛБУ-17-30	Ось	3	
	47	ГОСТ 5915-70	Гайка М12.5.019	3	
	48	ГОСТ 6402-70	Шайба 12.65Г.019	3	

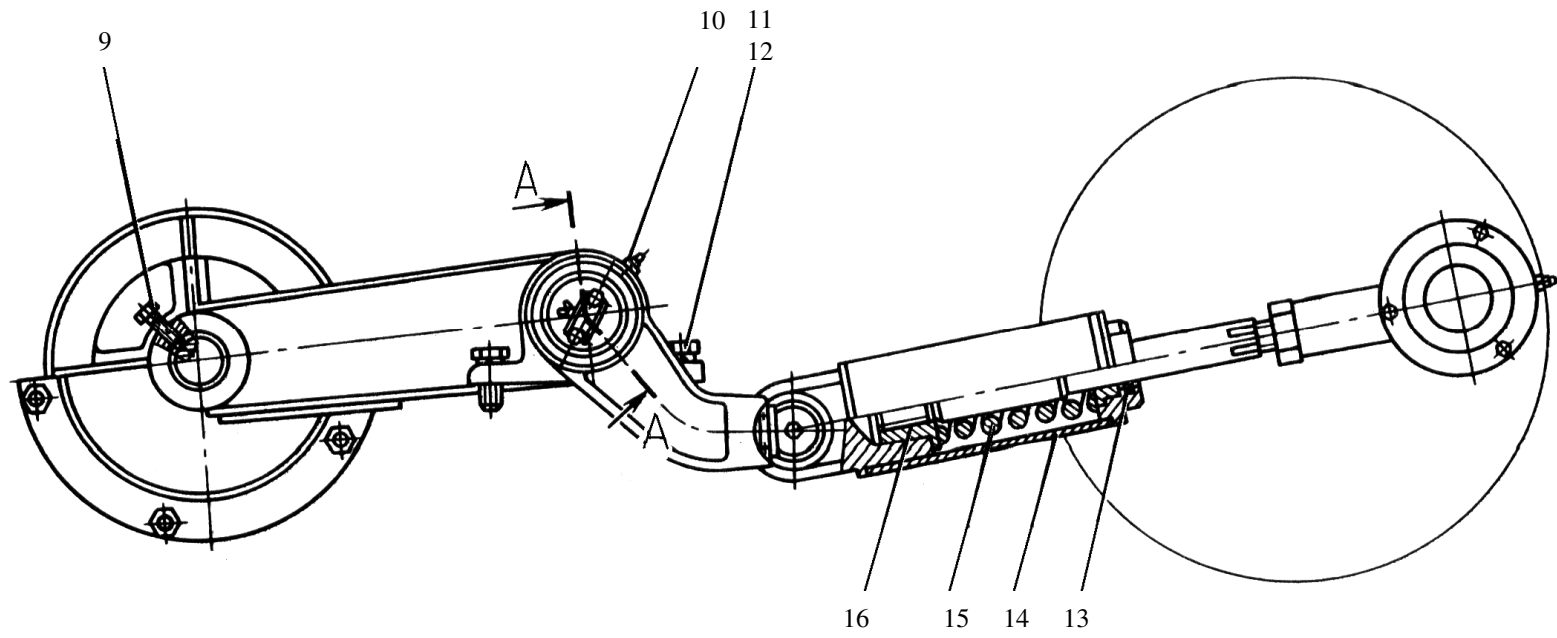
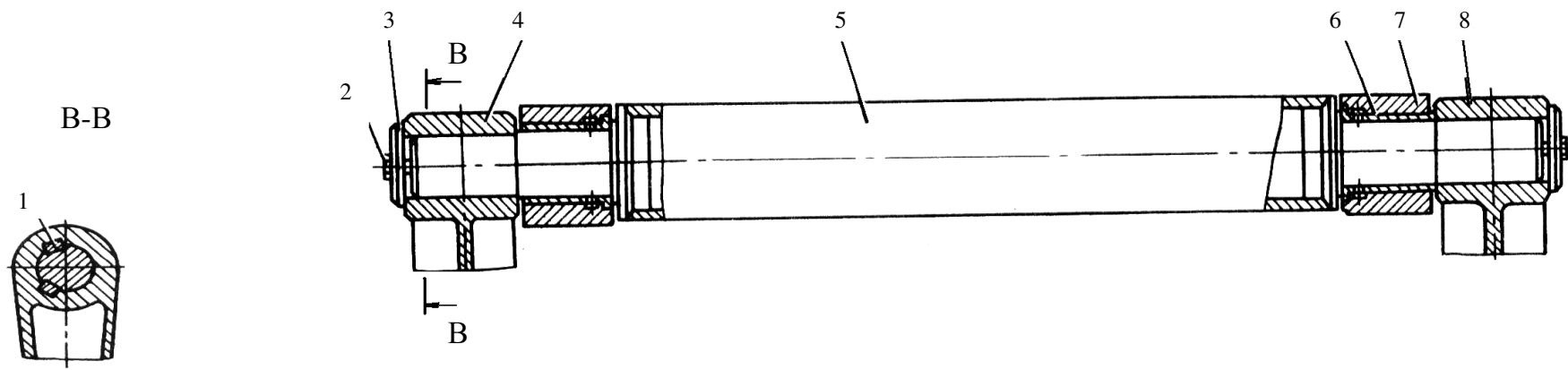


Рис. 23 Ударный механизм

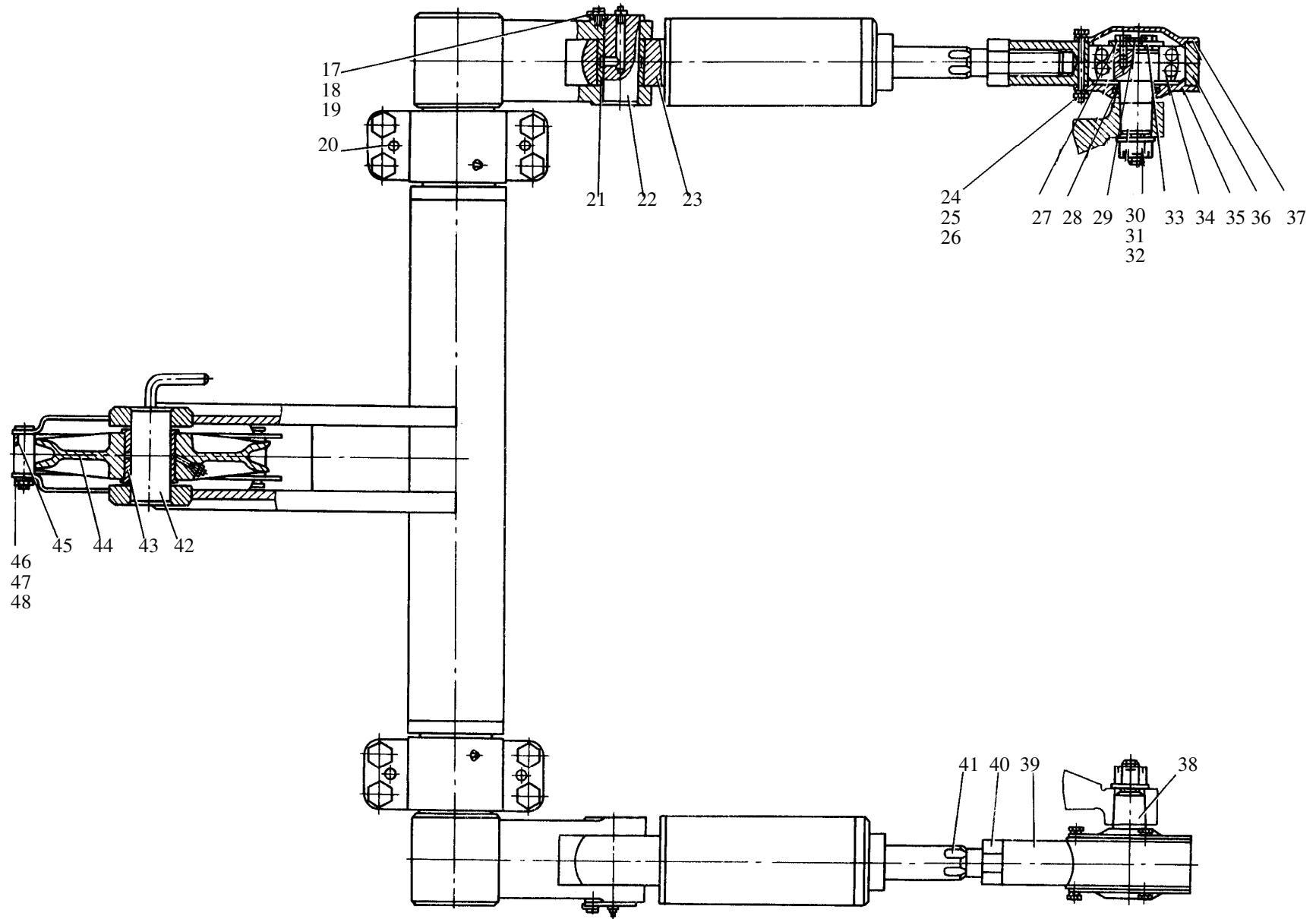
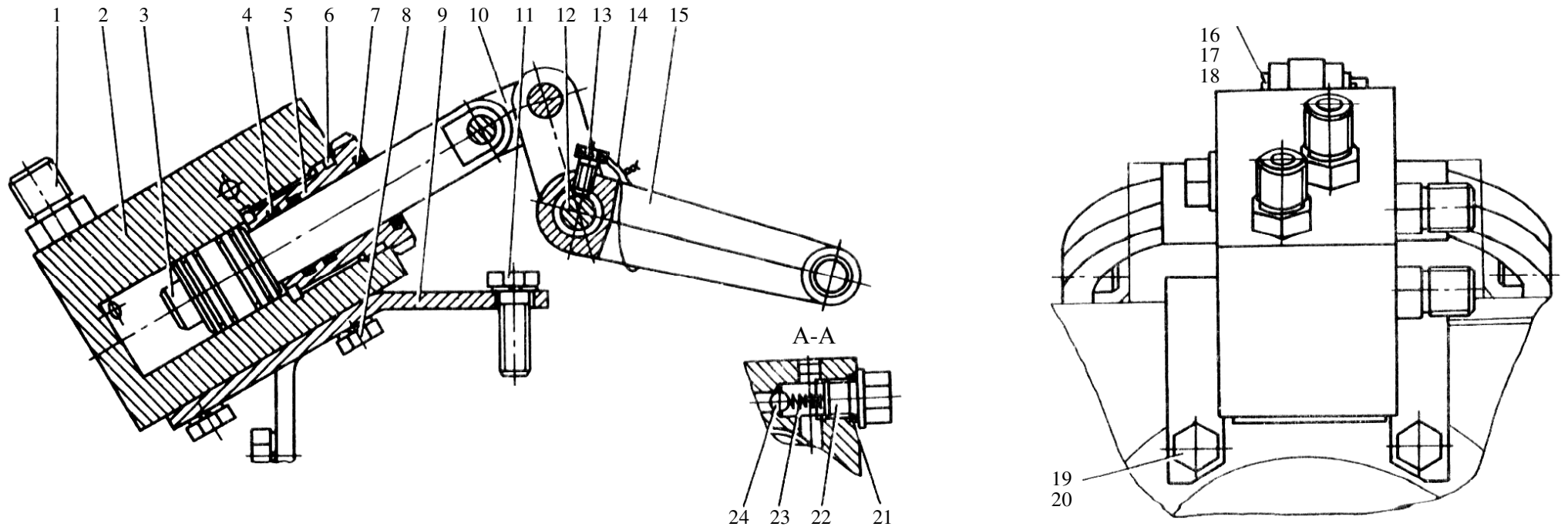


Рис. 24 Ударный механизм

### СБОРОЧНЫЕ ЕДИНИЦЫ И ДЕТАЛИ

№ рисунка	№ позиции	Обозначение	Наименование сборочных единиц, деталей	Кол-во сборочных ед., дет. на сбор. единицу	Сведения о возм. замены и ремонта
1	2	3	4	5	6
25		<b>ЛБУ-42-00</b>	<b>Блокировочный механизм</b>		
	1	УГБ50М-28-06	Штуцер		
	2	ЛБУ-42-1	Цилиндр в сборе	1	
	3	ЛБУ-42-01	Поршень	1	
	4	ГОСТ 9833-73	Кольцо 025-031-36-2-2	2	
	5	ЛБУ-13-14	Гайка	1	
	6	ГОСТ 9833-73	Кольцо 038-046-2-2	1	
	7	ЛБУ-13-13	Грязесъёмник	1	
	8	ГОСТ 7798-70	Болт М10х35.58.019	4	
	9	ЛБУ-42-04	Кронштейн	1	
	10	ЛБУ-42-03	Пластина	2	
	11	ГОСТ 7798-70	Болт М12х40.58.019	1	
	12	ЛБУ-42-02	Ось	1	
	13	ГОСТ 7798-70	Болт 3М8х20.58.019	1	
	14	ГОСТ 3282-74	Проволока 1,0-I; l=150 мм	1	
	15	ЛБУ-42-2	Вилка в сборе	1	
	16	ГОСТ 9650-71	Ось 22-14Х <sub>5</sub> х40 Ст3	2	
	17	ГОСТ 9649-66	Шайба 1.16.01.019	2	
	18	ГОСТ 307-79	Шплинт 3,2х25	2	
	19	ГОСТ 7798-70	Болт М12х50.58.019	2	
	20	ГОСТ 6402-70	Шайба 12.65Г.019	7	
	21	ГОСТ 9833-73	Кольцо	5	
	22	ЛБУ-13-16	Пробка	1	
	23	ЛБУ-13-15	Пружина	1	
	24	ГОСТ 3722-60	Шарик УІ П/906 мм Р	1	



*Рис. 25 Блокировочный механизм*

## СБОРОЧНЫЕ ЕДИНИЦЫ И ДЕТАЛИ

№ рисунка	№ позиции	Обозначение	Наименование сборочных единиц, деталей	Кол-во сборочных ед., дет. на сбор. единицу	Сведения о возм. замены и ремонта
1	2	3	4	5	6
26		<b>ЛБУМ2.10.00.000</b>	<b>Редуктор угловой</b>		
	1	ГОСТ 397-66	Шплинт 6,3х60-001	1	
	2	311701-II	Гайка М39х2	1	
	3	ЛБУ-10-23	Шайба d=40 мм	1	
	4	ЛБУ-03-123	Болт	4	
	5	ЛБУ-10А-01А	Фланец	1	
	6	ГОСТ 6402-70	Шайба 14.65Г.019	4	
	7	ГОСТ 2524-70	Гайка М14х1,5.5.019	4	
	8	ГОСТ 8752-70	Манжета 1-70х95	1	
	9	ГОСТ 6402-70	Шайба 8.65Г.019	8	
	10	ЛБУ-10А-02А	Фланец	1	
	11	200-2402047	Прокладка	2	
	12	ГОСТ 7798-70	Болт М8х25.58.010	8	
	13	501-1802222	Маслоотражатель	1	
	14	ГОСТ 333-79	Подшипник 7312	1	
	15	ЛБУ-10А	Стакан	1	
	16	ЛБУ-10-25	Шайба регулировочная	1	
	17	200-2402076Б	Шайба регулировочная	2	
	18	ЛБУ-10-04А	Прокладка	2	
	19	256Б-2402017	Шестерня заднего моста ведущая	1	
	20	ЛБУ-10-05а	Корпус	1	
	21	ЛБУ-10-06	Прокладка	4	
	22	ЛБУ-10-16	Прокладка	2	
	23	ЛБУ-10-07	Фланец	1	
	24	ГОСТ 333-79	Подшипник 7514	2	
	25	ГОСТ 8752-70	Манжета 1-80х105-2	1	
	26	Ш1.03.092	Шайба упорная	1	
	27	ГОСТ 3282-74	Проволока 1,0-1; l=150 мм	1	
	28	ЛБУ-10-08	Муфта зубчатая	1	
	29	ГОСТ 19853-74	Маслёнка 1.3.Ц6	1	
	30	ЛБУ-05-28	Пробка	1	
	31	ГОСТ 7798-70	Болт М12х30.58.019	9	
	32	ГОСТ 6402-70	Шайба 12.65Г.019	14	

1	2	3	4	5	6
	33	ЛБУ-10-20	Стакан	1	
	34	ЛБУ-10-24	Кольцо	1	
	35	200-2402060-Б	Шестерня заднего моста	1	
	36	ГОСТ 8789-68	Шпонка 16x10x70	1	
	37	ЛБУ-10-13Б	Вал	1	
	38	ЛБУ-03-12Б	Пробка М16x1,5	1	
	39	ЛБУ-03-45	Прокладка	1	
	40	ЛБУ-10-21	Пробка М27x1,5	1	
	41	ПК-I-M27x1,5	Пробка	1	
	42	ЛБУ-03-33	Прокладка	1	
	43	ЛБУ-16-06	Прокладка (комплект)	2	
	44	ЛБУ-16-21	Фланец	1	
	45	ГОСТ 333-71	Подшипник 7313	1	
	46	ЛБУ-10А-22	Втулка распорная	1	
	47	ГОСТ 7798-70	Болт М12x40.58.019	5	
	48	ГОСТ 7798-70	Болт М16x45.58.019	4	
	49	ГОСТ 6402-70	Шайба 16.65Г.019	4	
	50	ГОСТ 3128-70	Штифт 12Гx40	2	
	51	ГОСТ 7798-70	Болт М10x25.58.019	2	
	52,53	ЛБУМ2.10.00.001	Эксцентрик	2	

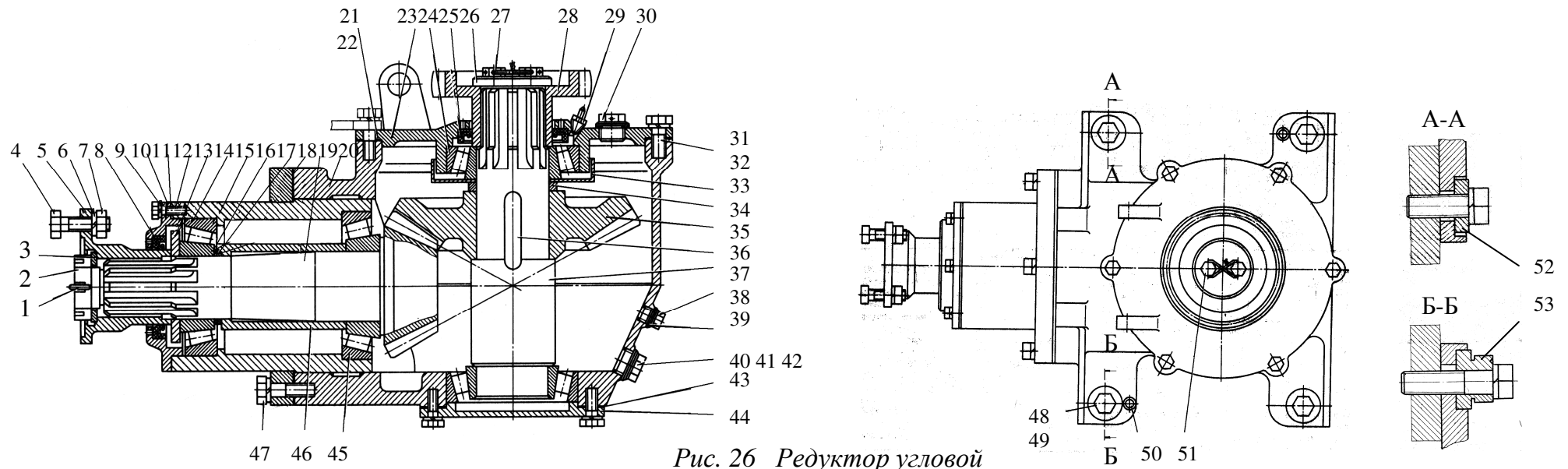


Рис. 26 Редуктор угловой

## СБОРОЧНЫЕ ЕДИНИЦЫ И ДЕТАЛИ

№ рисунка	№ позиции	Обозначение	Наименование сборочных единиц, деталей	Кол-во сборочных ед., дет. на сбор. единицу	Сведения о возм. замены и ремонта
1	2	3	4	5	6
27 и 28		<b>ЛБУ-03.00.000</b>	<b>Коробка передач</b>		
	1	ЛБУ-03-77	Втулка	1	
	2	ГОСТ 8328-75	Подшипник 2312	1	
	3	ГОСТ 13943-68	Кольцо Б 130	1	
	4	ГОСТ 7798-70	Болт М10х30.58.019	61	
	5	ГОСТ 6402-70	Шайба 10.65Г.019	61	
	6	ЛБУ-03-91	Вал – шестерня	1	
	7	ГОСТ 8328-75	Подшипник 2306	1	
	8	ГОСТ 13943-68	Кольцо Б 72	1	
	9	ЛБУ-03-07	Муфта переключения	3	
	10	ЛБУ-03-08	Каретка	2	
	11	ЛБУ-03-09	Втулка	2	
	12	ЛБУ-03-10	Шестерня	1	
	13	ЛБУ-03-12	Шестерня	1	
	14	ЛБУ-03-79	Втулка	1	
	15	ЛБУ-03-13	Шестерня	1	
	16	ЛБУ-03-14	Втулка	1	
	17	ЛБУ-03-26	Вал – шестерня	1	
	18	ЛБУ-03-1	Крышка	1	
	19	ЛБУ-03-16	Шестерня	1	
	20	ЛБУ-03-30	Втулка	1	
	21	ЛБУ-03-01	Прокладка	1	
	22	ЛБУ-03-02	Корпус	1	
	23	ЛБУ-03-22	Втулка	2	
	24	ГОСТ 8338-75	Подшипник 311	3	
	25	ЛБУ-03-28	Фланец	1	
	26	ЛБУ-03-29	Прокладка	1	
	27	ГОСТ 8752-79	Манжета 1,1-65х90-2	1	
	28	ЛБУ-04-22	Фланец	1	
	29	ЛБУ-04-07	Шайба	1	
	30	ГОСТ 7798-70	Болт	2	
	31	ГОСТ 3282-74	Проволока 1,0-1; l=(120±1,75) мм	1	
	32	ГОСТ 8338-75	Подшипник 112	14	



1	2	3	4	5	6
	33	ГОСТ 13943-68	Кольцо ЮБ 95	9	
	34	ЛБУ-03-25	Шестерня	1	
	35	ЛБУ-03-123	Болт	4	
	36	ГОСТ 2524-70	Гайка М14х1,5.5.019	4	
	37	ГОСТ 6402-70	Шайба 14.65Г.019	1	
	38	ЛБУ-03-21	Стакан	2	
	39	ЛБУМ2.03.00.002	Фланец	1	
	40	ГОСТ 7798-70	Болт 3М6х14,58.019	4	
	41	ГОСТ 3282-74	Проволока 1,0-1 l=(200±2,3) мм	1	
	42	ТУ 37-029-125-66, СЧ-114Б	Счётчик моточасов	1	
	43	ЛБУМ2.03.00.003	Прокладка	1	
	44	ЛБУ-03-1030	Гайка круглая М52х1,5	1	
	45	ГОСТ 11872-80	Шайба 52.56.019	1	
	46	ЛБУ-03-24	Прокладка	1	
	47	ЛБУ-03-20	Втулка	1	
	48	ЛБУ-03-19	Фланец	1	
	49	ЛБУ-03-18	Прокладка	1	
	50	ГОСТ 8338-75	Подшипник 210	2	
	51	ЛБУ-03-17	Вал – шестерня	1	
	52	ЛБУ-03-4А	Блок – шестерня	1	
	53	ЛБУ-03-62	Полукольцо	2	
	54	ЛБУ-03-63	Втулка	2	
	55	ЛБУ-03-3	Блок – шестерня	1	
	56	ЛБУ-03-127	Пробка М22х1,5	2	
	57	ЛБУ-03-61	Прокладка	2	
	58	ГОСТ 23360-78	Шпонка 18х11х85	1	
	59	ЛБУ-03-15	Втулка	1	
	61	ЛБУ-03-90	Шестерня	1	
	62	ЛБУ-03-32	Шестерня	1	
	63	ЛБУМ2.03.00.001	Вал – шестерня	1	
	64	ЛБУ-03-06	Шестерня	1	
	65	ЛБУ-03-133	Гайка М45х1,5		
	66	ЛБУ-03-134	Шайба 45	1	
	67	ГОСТ 23360-78	Шпонка 18х11х145	1	
	68	ЛБУ-03-129	Гайка	1	
	69	ГОСТ 11872-73	Шайба 27.01.019	1	
	70	ЛБУ-03-04	Прокладка	1	
	71	ЛБУ-03-05А	Фланец	1	

1	2	3	4	5	6
	72	ЛБУ-03-12	Шайба	1	
	73	ГОСТ 3282-74	Проволока 1,0-1 l=(80±1,5) мм	1	
	74	ГОСТ 7798-70	Болт ЗИ8х25.58.019	2	
	75	ЛБУ-03-92	Прокладка	1	
	76	ГОСТ 8752-79	Манжета 1, 1-70х95-2	1	
	77	ЛБУ-03-89	Шестерня	1	
	78	ЛБУ-03-105Б	Корпус	1	
	79	ЛБУ-03-87	Втулка	1	
	80	ЛБУ-03-88	Прокладка	1	
	81	ГОСТ 83338-75	Подшипник 308	1	
	82	ЛБУ-03-80	Крышка	1	
	83	ГОСТ 7798-70	Болт М8х45.58.019	1	
	84	541-3802034-Б	Шестерня	1	
	85	51-1701210-А	Сальник в сборе	1	
	86	51-3802033	Шестерня	1	
	87	ЛБУ-03-132	Кольцо	1	
	88	ГОСТ 397-79	Шплинт 4х40-0,19	1	
	89	51-2402064	Шайба	1	
	90	292940-П	Гайка М22х1,5	1	
	91	ЛБУ-03-131	Муфта в сборе	1	
	92	ГОСТ 6402-70	Шайба 12.65Г.019	4	
	93	ГОСТ 2524-70	Гайка М12х25.5.019	4	
	94	ЛБУ-35-45	Болт	4	
	95	ГОСТ 7798-70	Болт М8х25.58.019	4	
	96	ЛБУ-03-8	Трубопровод	1	
	97	ЛБУ-03-115	Штуцер	1	
	98	ГОСТ 9833-73	Кольцо 042-050-46-2-2	1	
	99	ЛБУ-03-100	Вал	1	
	100	ЛБУ-03-109	Прокладка	1	
	101	ЛБУ-03-7	Трубопровод	1	
	102	ЛБУ-03-114	Штуцер	1	
	103	ГОСТ 8753-71	Насос НШ – 10Л	1	
	104	ГОСТ 7798-70	Болт М8х35.51.019	4	
	105	ЛБУ-03-93	Прокладка	1	
	106	ЛБУ-03-94	Втулка	1	
	107	ЛБУ-03-96А	Вал	1	
	108	ЛБУ-03-98	Прокладка	1	
	109	ЛБУ-03-97	Фланец	1	

1	2	3	4	5	6
	110	ГОСТ 8338-75	Подшипник 207	2	
	111	ГОСТ 13943-68	Кольцо Б 80	2	
	112	ГОСТ 7798-70	Болт М10х50.58.019	4	
	113	ГОСТ 9833-73	Кольцо 028-036-46-2-2	1	
	114	ЛБУ-03-99	Втулка	1	
	115	ЛБУ-03-101	Шестерня	1	
	116	ЛБУ-03-104	Прокладка	1	
	117	ЛБУ-03-102Б	Вал	1	
	118	ЛБУ-03-103	Фланец	1	
	119	ГОСТ 8338-75	Подшипник 208	1	
	120	ГОСТ 7798-70	Болт М8х20.58.019	4	
	121	ГОСТ 6402-70	Шайба 8.65Г.019	21	
	122	ЛБУ-03-106	Шестерня	34	
	123	ЛБУ-03-107	Кольцо	2	
	124	ЛБУ-03-108	Прокладка	1	
	125	ГОСТ 8753-71	Насос НШ – 46Л	1	
	126	ГОСТ 5915-70	Гайка М10.5.019	4	
	127	ГОСТ 22034-76	Шпилька М10-6х30.28.019	4	
	128	ГОСТ 7798-70	Болт М16х45.58.019	4	
	129	ГОСТ 6402-70	Шайба 16.65Г.019	4	
	130	ЛБУ-03-2	Крышка	1	
	131	ЛБУ-03-5	Масломер	1	
	132	ЛБУ-03-34	Прокладка	1	
	133	ЛБУ-03-6	Крышка	1	
	134	ЛБУ-03-110	Прокладка	1	
	135	ЛБУ-05-28	Пробка М27х1,5	1	
	136	ЛБУ-03-112	Штуцер	1	
	137	ЛБУ-03-113	Штуцер	1	
	138	ГОСТ 3128-70	Штифт 8-9х20	2	
	139	ЛБУ-03-126	Пробка М16х1,5	1	
	140	ЛБУ-03-45	Прокладка	1	
	141	ЛБУ-03-116	Стопор	1	
	142	51-3802030	Штуцер	1	
	143	ГОСТ 12391-77	Вал гибкий 5-ти слойный d=4,1 мм ; тип А1 – Б1, l=4000 мм	1	
	144	ГОСТ 19133-73	Пломба 10/6,5	1	
	145	ГОСТ 3282-74	Проволока 1,0-1 l=(50±1,25) мм	1	
	146	ЛБУ-03-117	Скоба	6	

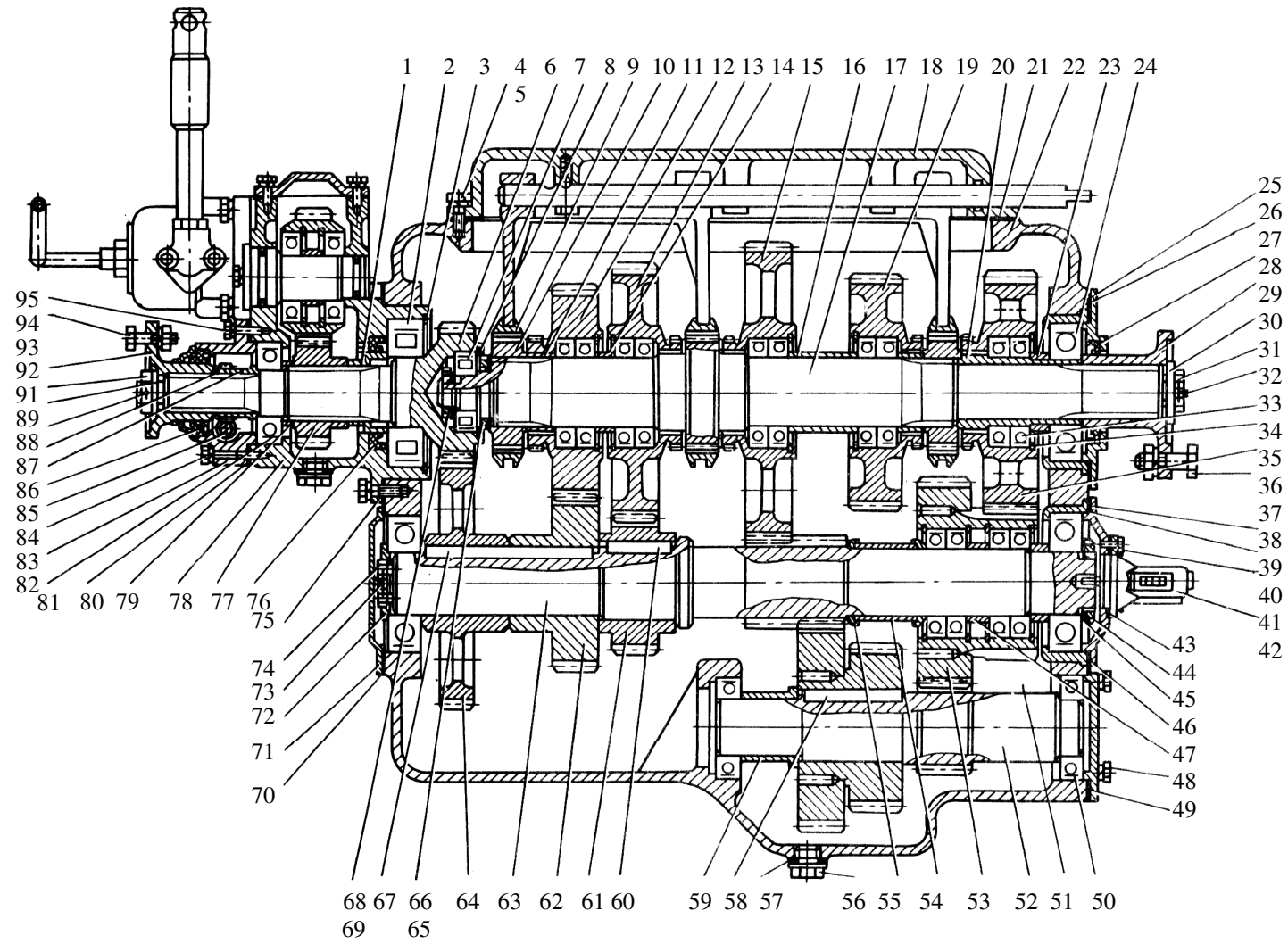


Рис. 27 Коробка передач

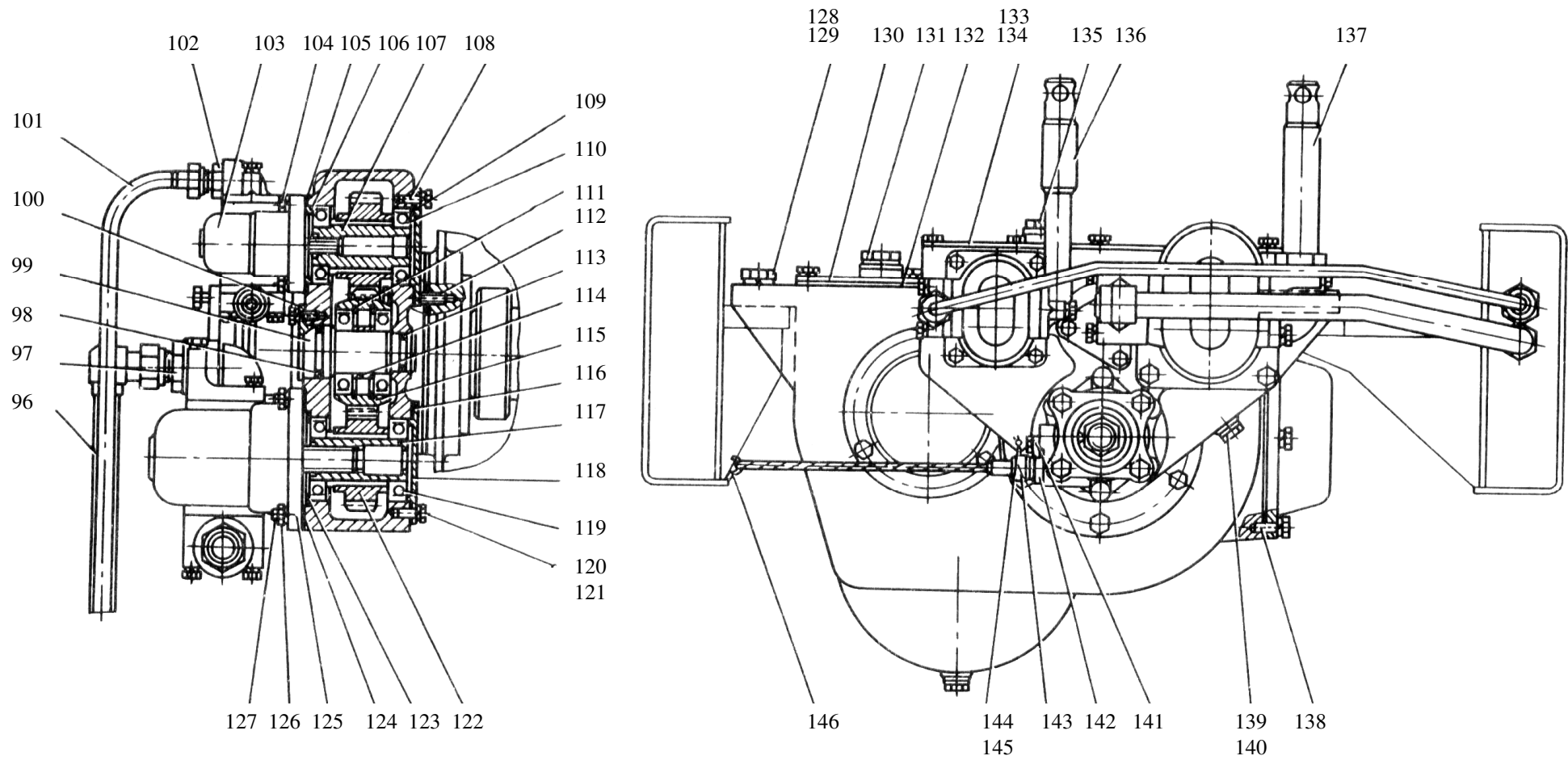


Рис. 28 Коробка передач

1	2	3	4	5	6
<b>29</b>		<b>ЛБУ-03-1</b>	<b>Крышка</b>		
	1	ЛБУ-03-37	Валик	1	
	2	ЛБУ-03-38	Вилка	2	
	3	ААА-7234	Пружина	3	
	4	ГОСТ 3722-81	Шарик Б 9 525 мм	3	
	5	ЛБУ-03-39	Валик	1	
	6	ЛБУ-03-40	Крышка	1	
	7	ЛБУ-03-42	Вилка	1	
	8	ЛБУ-03-41	Валик	1	
	9	ГОСТ 9833-73	Кольцо 018-022-25-2-2	3	
	10	ГОСТ 3282-74	Проволока 1,0-1, l=350 мм	1	
	11	ЛБУ-03-44	Болт стопорный	3	
<b>30</b>		<b>ЛБУ-03-4А</b>	<b>Блок шестерня</b>		
	1	ЛБУ-03-55А	Шестерня	1	
	2	ЛБУ-03-56	Венец	1	
	3	ГОСТ 1477-75	Винт М10х25.56.019	3	
	4	ГОСТ 3128-70	Штифт 10Гх30	3	
<b>31</b>		<b>ЛБУ-03-3</b>	<b>Блок – шестерня</b>		
	1	ЛБУ-03-53	Шестерня	1	
	2	ЛБУ-03-54	Венец	1	
	3	ГОСТ 1477-75	Винт М10х25.56.019	3	
	4	ГОСТ 3128-70	Штифт 10Гх30	3	
<b>32</b>		<b>ЛБУ-03-8</b>	<b>Трубопровод</b>		
	1	ЛБУ-29-05	Гайка	2	
	2	ЛБУ-29-06	Ниппель	2	
	3	ЛБУ-29-72	Угольник	1	
	4	ЛБУ-03-121	Труба	1	
<b>33</b>		<b>ЛБУ-03-7</b>	<b>Трубопровод</b>		
	1	ЛБУ-03-119	Труба	1	
	2	ЛБУ-29-20	Ниппель	2	
	3	ЛБУ-29-21	Гайка	2	

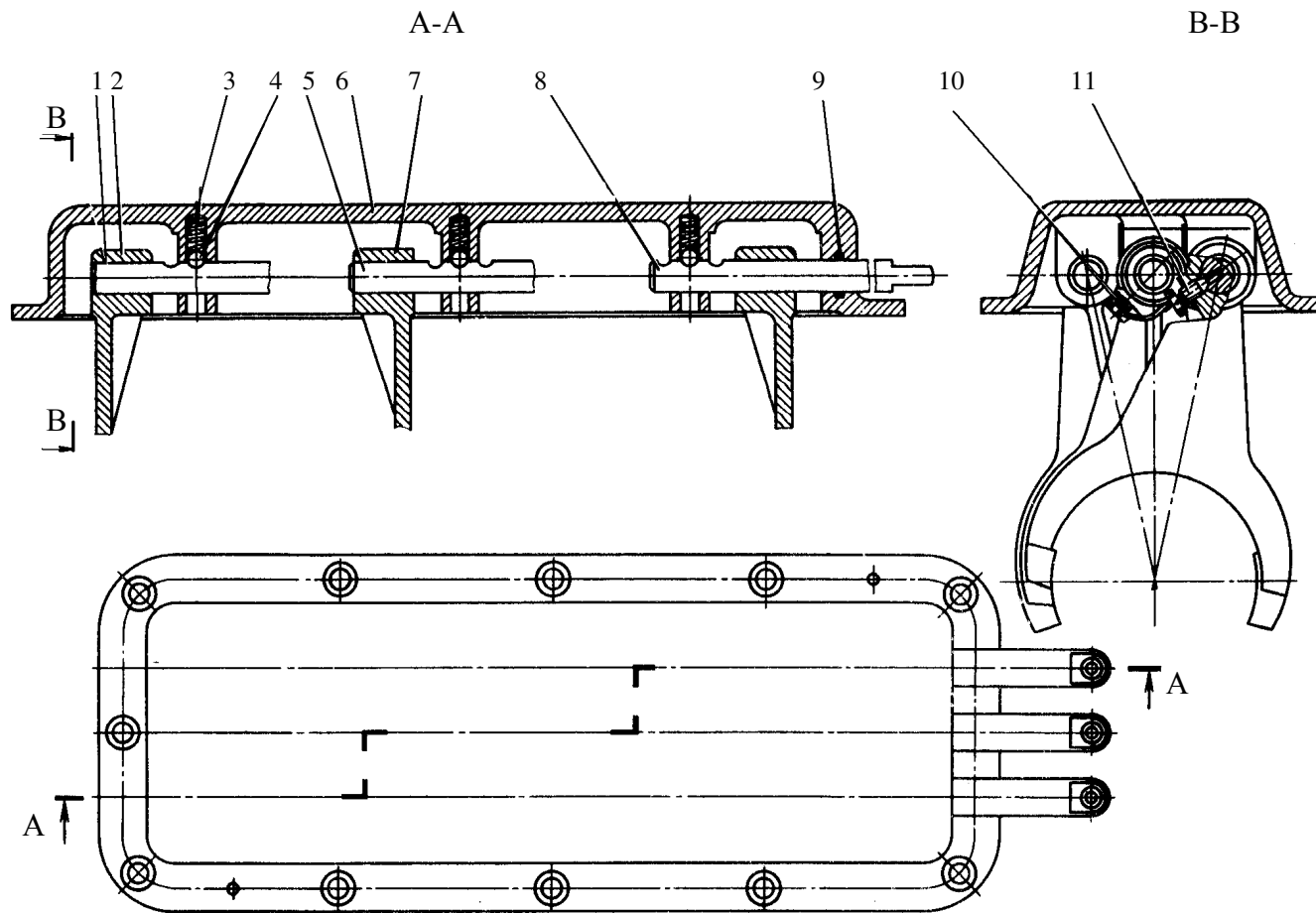


Рис. 29 Крышка

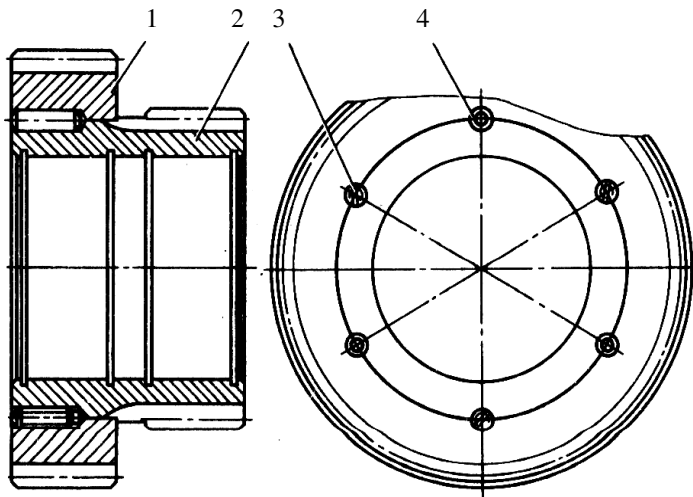


Рис. 30 Блок - шестерня

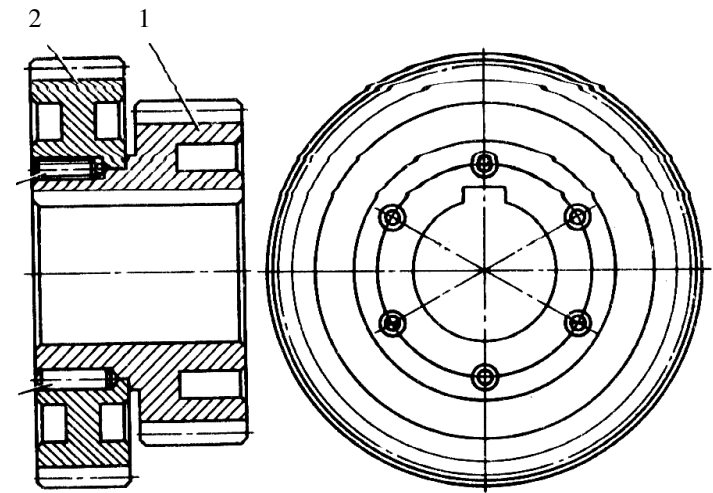


Рис. 31 Блок - шестерня

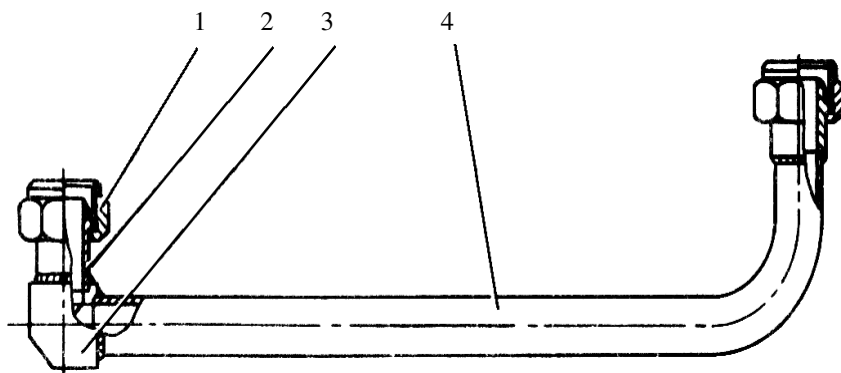


Рис. 32 Трубопровод

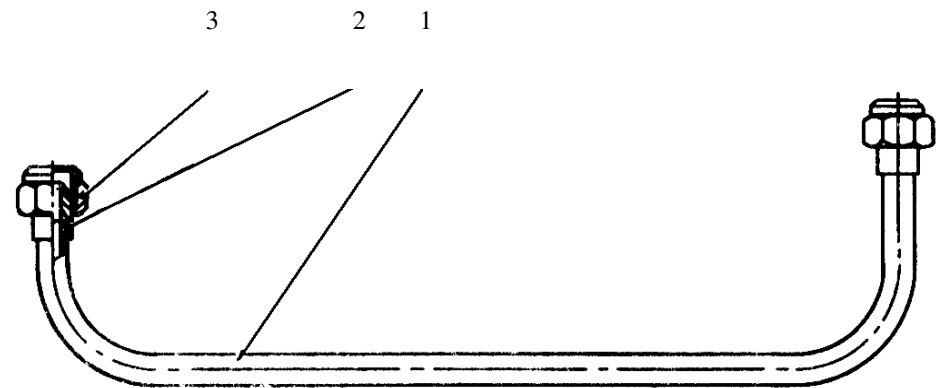


Рис. 33 Трубопровод



## СБОРОЧНЫЕ ЕДИНИЦЫ И ДЕТАЛИ

1	2	3	4	5	6
34		<b>УБСР25М.01.01.000</b>	<b>Редуктор конический</b>		
	1	УБСР25М.01.01.050	Патрубок	1	
	2	ЛБУ-03-44	Болт стопорный	2	
	3	ГОСТ 3282-74	Проволока 1,0-II; l=(150±3,0) мм	1	
	4	ЛБУ-03-5	Масломер	2	
	5	ЛБУ-03-33	Прокладка	2	
	6	ЛБУ-04-03	Прокладка	1	
	7	УБСР25М.01.01.030	Вал – шестерня в сборе	1	
	8	УБСР25М.01.01.060	Крышка в сборе	8	
	9	ГОСТ 7798-70	Болт М6х12.58.019	8	
	10	ГОСТ 6402-70	Шайба 6.65Г.019	1	
	11	УБСР2М.01.01.003	Прокладка	2	
	12	ЛБУ-04-18	Вилка	1	
	13	УБСР25М.01.01.005	Прокладка	2	
	14	ГОСТ 372-81	Шарик У19,5.25. мм Р	2	
	15	ГОСТ 9833-73	Кольцо 015-019-25-2-2	2	
	16	ААА-7234	Пружина	2	
	17	ГОСТ 9833-73	Кольцо 010-014-25-2-2	1	
	18	УБСР25М.01.01.002	Валик	2	
	19	ЛБУ-04-16	Пробка	1	
	20	УБСР25М.01.01.001	Валик	1	
	21	УБСР25М.01.01.020	Вал в сборе	20	
	22	ГОСТ 7798-70	Болт М10х25.58.019	20	
	23	ГОСТ 6402-70	Шайба 10.65Г.019	2	
	24	ЛБУ-04-09	Муфта зубчатая	1	
	25	УБСР25М.01.01.010	Корпус в сборе	1	
	26	ГОСТ 13942-68	Кольцо Б54	1	
	27	ГОСТ 8328-75	Подшипник 2206к	1	
	28	ГОСТ 13942-68	Кольцо Б30	1	
	29	УБСР25М.01.01.040	Вал – шестерня в сборе	1	
	30	ЛБУ-10-21	Пробка	1	
	31	ГОСТ 6402-70	Шайба 14.65Г.019	8	
	32	ГОСТ 2524-70	Гайка М14х1,5.5.019	8	
	33	ЛБУ-03-123	Болт	8	

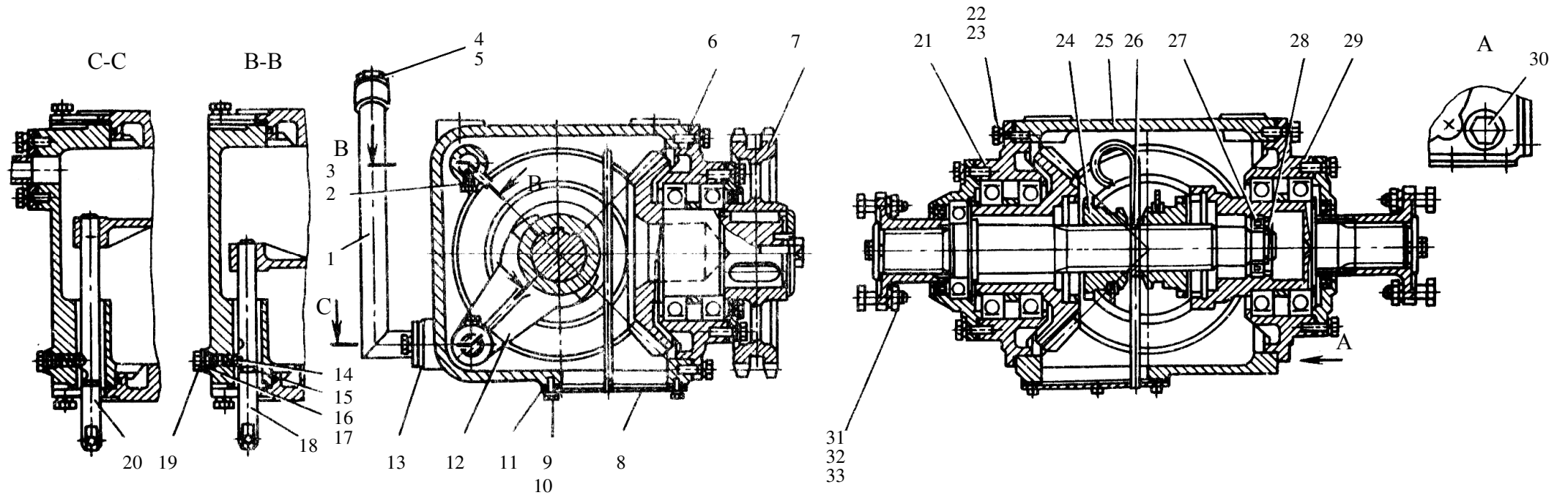


Рис. 34 Редуктор конический

<b>1</b>	<b>2</b>	<b>3</b>	<b>4</b>	<b>5</b>	<b>6</b>
<b>35</b>		<b>УБСР25М.01.08.000</b>	<b>Трубопровод левый</b>		
	1	УБСР2М.01.07.004	Ниппель	1	
	2	УБСР25М.01.07.003	Штуцер	2	
	3	УБСР25М.01.07.005	Втулка	2	
	4	УБСР25М.01.08.001	Ручка	1	
	5	УБСР25М,01.08.002	Ниппель	1	
<b>36</b>		<b>УБСР25М.01.01.020</b>	<b>Вал в сборе</b>		
	1	ГОСТ 13942-68	Кольцо Б90	1	
	2	ГОСТ 13943-68	Кольцо Б100	1	
	3	ГОСТ 8338-75	Подшипник 211	1	
	4	ЛБУ-04-07	Шайба упорная	1	
	5	ГОСТ 7798-70	Болт 3М10х25.58.019	2	
	6	ГОСТ 3282-74	Проволока 1,0-II; l=(100±5,0) мм	1	
	7	ЛБУ-04-22	Фланец	1	
	8	ГОСТ 8752-70	Манжета	1	
	9	ГОСТ 7798-70	Болт М10х30.58.019	4	
	10	ГОСТ 6402-70	Шайба 10.65Г.019	4	
	11	ЛБУ-04-06	Фланец	1	
	12	ЛБУ-04-05	Прокладка	1	
	13	ЛБУ-04-04	Стакан	1	
	14	ЛБУ-04-08	Втулка	1	
	15	ГОСТ 8338-75	Подшипник 118	2	
	16	ЛБУ-04-02	Шестерня	1	
	17	УБСР25М.01.01.009	Вал	1	

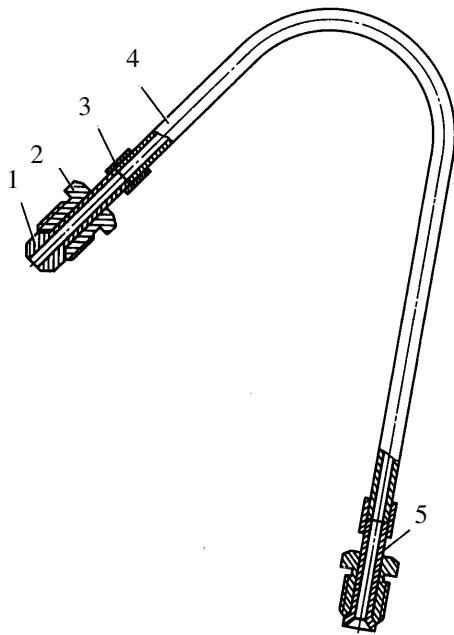


Рис. 35 Трубопровод левый

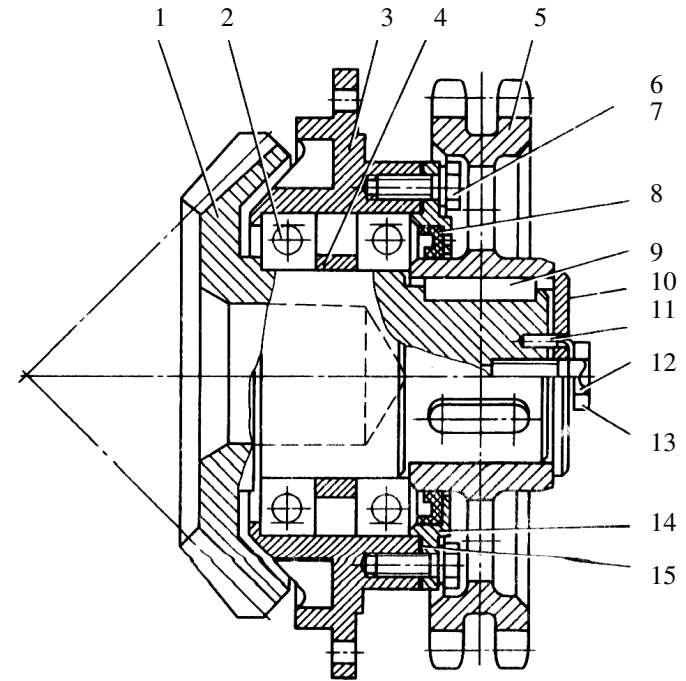


Рис. 37 Вал - шестерня в сборе

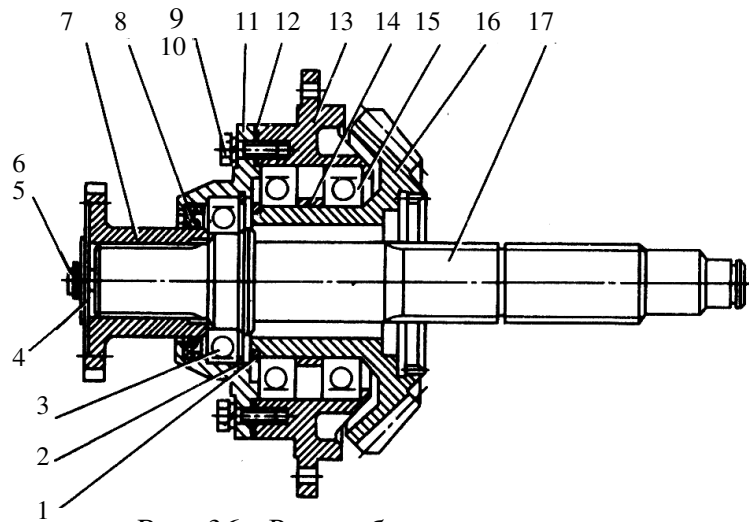


Рис. 36 Вал в сборе

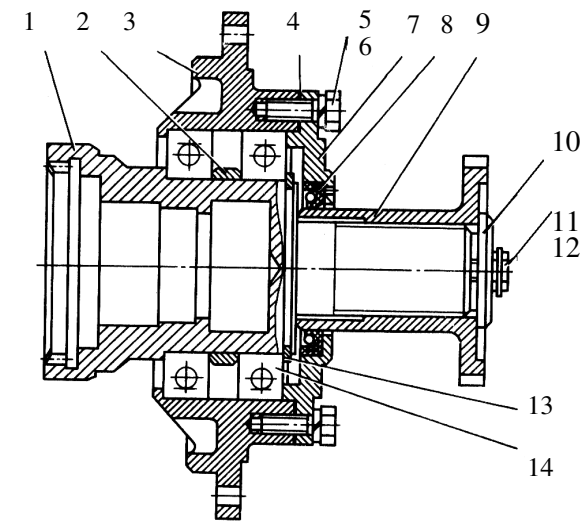


Рис. 38 Вал - шестерня

1	2	3	4	5	6
<b>37</b>		<b>УБСР25М.01.01.030</b>	<b>Вал – шестерня в сборе</b>		
	1	УБСР25М.01.01.011	Вал – шестерня	1	
	2	ГОСТ 8338-75	Подшипник 118	2	
	3	ЛБУ-04-04	Стакан	1	
	4	ЛБУ-04-08	Втулка	1	
	5	УБСР25М.01.01.012	Звёздочка	1	
	6	ГОСТ 7798-70	Болт М10х30.58.019	4	
	7	ГОСТ 6402-70	Шайба	4	
	8	ГОСТ 8752-70	Манжета 1-100х125-2	1	
	9	ГОСТ 8787-68	Шпонка	2	
	10	ЛБУ-16-02	Шайба упорная	1	
	11	ГОСТ 3128-70	Штифт	1	
	12	ГОСТ 13465	Шайба 16.01.019	1	
	13	ГОСТ 7798-70	Болт М16х35.58.019	1	
	14	УБСР25М.01.01.019	Фланец	1	
	15	ЛБУ-04-05	Прокладка	1	
<b>38</b>		<b>УБСР25М.01.01.040</b>	<b>Вал – шестерня</b>		
	1	ЛБУ-04-20А	Вал – шестерня	1	
	2	ЛБУ-04-08	Втулка	1	
	3	ЛБУ-04-04	Стакан	1	
	4	ЛБУ-04-05	Прокладка	1	
	5	ГОСТ 6402-70	Шайба 10.65Г.019	4	
	6	ГОСТ 7798-70	Болт М10х30.58.019	4	
	7	ЛБУ-04-11	Стакан	1	
	8	ГОСТ 8752-70	Манжета 1-65х90-2	1	
	9	ЛБУ-04-12	Фланец	1	
	10	ЛБУ-04-07	Шайба упорная	1	
	11	ГОСТ 7798-70	Болт 3М10х25.58.019	2	
	12	ГОСТ 3282-74	Проволока 1,0-II; l=(100±5,0) мм		
	13	ГОСТ 13942-68	Кольцо Б90	1	
	14	ГОСТ 8338-75	Подшипник 118	2	

## СБОРОЧНЫЕ ЕДИНИЦЫ И ДЕТАЛИ

№ рисунка	№ позиции	Обозначение	Наименование сборочных единиц, деталей	Кол-во сборочных ед., дет. на сбор. единицу	Сведения о возм. замены и ремонта
1	2	3	4	5	6
39		<b>ЛБУ50-04.30.00.000-01</b>	<b>Элеватор</b>		
	1	ГОСТ 3722-81	Шарик	1	
	2	ААА-7234	Пружина	1	
	3	1ВСМ.03.01.081	Пробка	1	
	4	УБВ000.34.02.000-05	Корпус	1	
	5	УБВ000.34.00.004-05	Ось	2	
	6	УБВ000.34.00.003-05	Кольцо	2	
	7	ГОСТ 11871-88	Гайка М30х1,5-6Н.05.019	2	
	8	ГОСТ 11872-98	Шайба Н.30.01.08кп.019	2	
	9	УБВ000.34.00.002-05	Ниппель	1	
	10	ГОСТ 7797-70	Болт 3М12-6qx50.58.019	8	
	11	УБВ000.34.00.001-05	Фланец	1	
	12	УБВ000.34.00.007-05	Корпус	1	
	13	УБВ000.34.00.008-05	Шпонка	2	
	14	ЛБУ50-04.30.01.000-01	Шпиндель	1	
	15	ГОСТ 3282-74	Проволока 1,0-0-1Ц	4	
	16	УБВ000.34.00.005-05	Планка	2	
	17	УБВ000.34.00.006-05	Вставка	1	
	18	ГОСТ 11738-84	Винт М8-6qx20.56.019	4	
	19	ГОСТ 6402-70	Шайба 8.65Г.019	4	

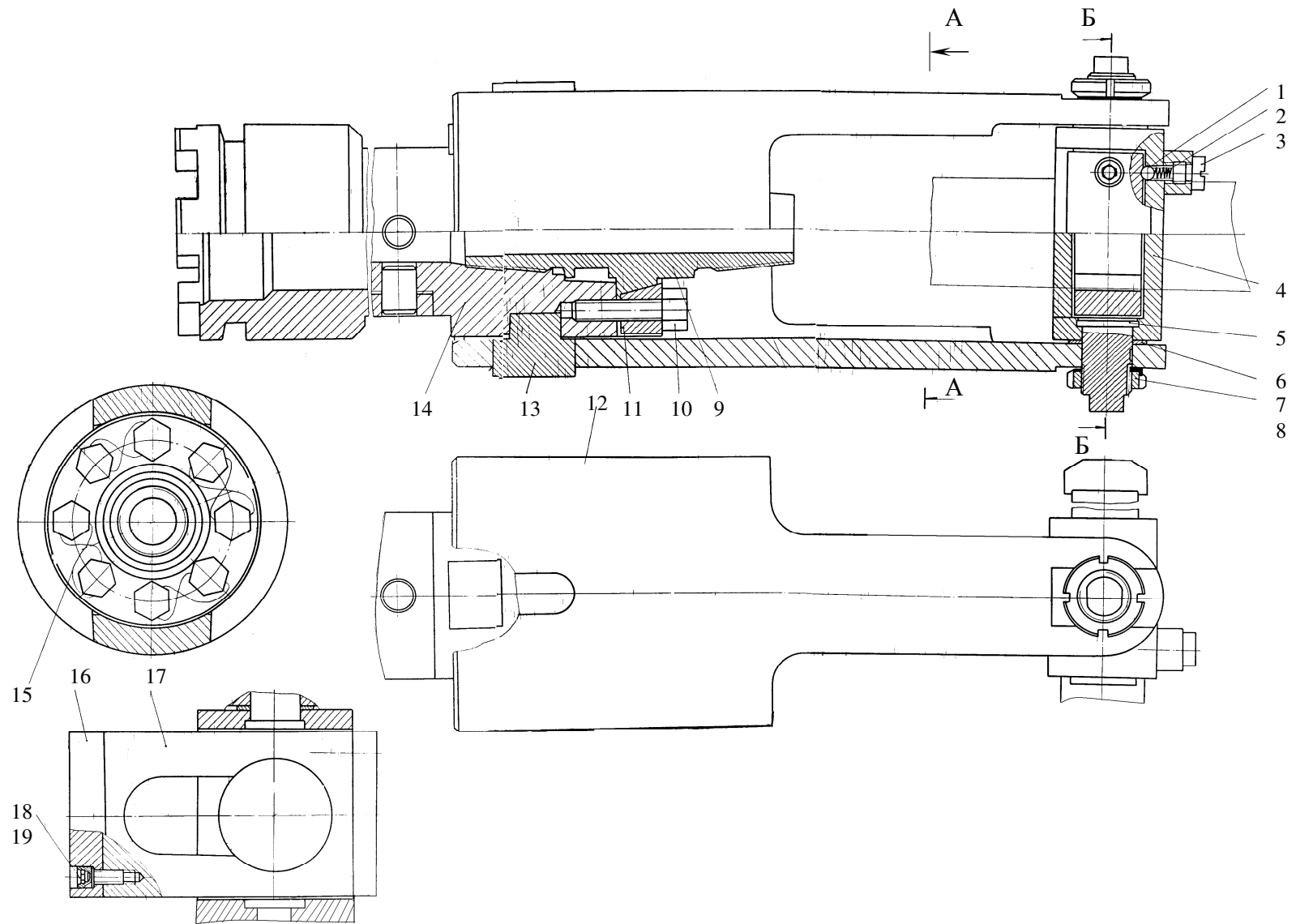


Рис. 39 Элеватор