

Каталог деталей и сборочных единиц (КДС) является справочным пособием для организаций, занимающихся эксплуатацией и ремонтом буровых установок ЛБУ50-30 при составлении заявок на запасные детали и сборочные единицы.

Каталог охватывает номенклатуру сборочных единиц и деталей буровых установок ЛБУ50-30 выпускаемых предприятием-изготовителем по конструкторской документации.

Каталог содержит сведения о назначении изделия, основные параметры, размеры и иллюстрацию общего вида.

В разделе «Сборочные единицы» приведен перечень сборочных единиц и сведения об их расположении на рисунке. Раздел содержит чертеж общего вида буровой установки с обозначением составных частей в виде позиций.

Раздел «Сборочные единицы и детали» состоит из спецификаций, составленных в последовательности нумерации позиций на рисунках и содержит: номер рисунка; номер позиции сборочной единицы или детали, изображенной на рисунке; обозначение сборочной единицы или детали; наименование сборочной единицы или детали, изображенной на рисунке; количество сборочных единиц, деталей на сборочную единицу; сведения о возможности ремонта и замены.

Система обозначения деталей и сборочных единиц в КДС соответствует системе обозначения, принятой в конструкторской документации. При такой системе обозначение детали, например, ЛБУ50-07.05.01.001 расшифровывается следующим образом:

ЛБУ50-07 – индекс изделия; 05 – порядковый номер сборочной единицы (Лебедка); 01 – порядковый номер сборочной единицы (балка в сборе); 001 – порядковый номер детали (балка).

Детали и сборочные единицы, заимствованные из других изделий, сохраняют свои обозначения.

Раздел «Алфавитный указатель» представляет собой перечень наименований по алфавиту всех составных частей, включенных в КДС.

Для заказа запасной части необходимо по соответствующему рисунку определить ее позицию, а затем по номеру позиции в спецификации – обозначение и наименование.

При заказе запасной части необходимо указать обозначение, наименование и требуемое количество согласно данным КДС.

## УСТАНОВКА БУРОВАЯ ЛБУ50-30

Установка предназначена для бурения скважин различного назначения в породах до IX категории буримости в условиях умеренного макроклиматического района по ГОСТ 16350-80.



## ОСНОВНЫЕ ПАРАМЕТРЫ И РАЗМЕРЫ

<b>Вращатель:</b>	
Число оборотов вращателя (об/мин)	
правого вращения	15...200
левого вращения	55
Момент силы, кН·м (кгс·м) не менее:	
для бурения шнеками	2000
для элеваторов	470±5%
<b>Механизм подачи вращателя:</b>	
Ход каретки, мм, не менее:	3850
Максимальное усилие, кН	
вращателем, вниз	40
вращателем, вверх	120
Скорость перемещения, м/с:	
вверх	0...0,22
вниз	0...0,35
<b>Лебедка фрикционная:</b>	
Грузоподъемность, кгс, не более:	2500
Скорость навивки каната на барабан, м/с, не более:	
на I передаче	0,7
на II передаче	-
Канатоемкость барабана, м	100±2,0
Диаметр каната, мм	14±1
<b>Мачта телескопическая с гидравлическим подъемом</b>	
Максимальная грузоподъемность (через кронблок, в его нижнем положении), кН (тс), не более	36 (3,6)±0,5 (0,05)
Максимальная высота до оси кронблока, мм	10510±50
Минимальная высота до оси кронблока, мм	6660±50
<b>Привод бурового станка:</b>	
Отбирается мощность от двигателя автомобиля (при 1600 об/мин), лс	220 <sub>-20</sub>
Транспортная база бурового станка	Шасси КамАЗ- 43118-0001049-15
Максимальное давление рабочей жидкости в гидросистеме установки, МПа (кгс/см <sup>2</sup> )	25 (250)
Габаритные размеры установки в транспортном положении	10250; 2500; 3345
Масса буровой установки в транспортном положении, кг	20430

## УКАЗАТЕЛЬ СБОРОЧНЫХ ЕДИНИЦ И ДЕТАЛЕЙ

№ рис.	№ поз	Обозначение	Наименование	Страница
1	2	3	4	5
	1	ЛБУ50-30.04.00.000	Установка устройств световой сигнализации	
	2	ЛБУ50-30.05.00.000	Установка лебёдки	
	5	ЛБУ50-30.08.00.000	Управление буровым шасси	
	6	ЛБУ50-30.09.00.000	Электрооборудование	
	9	ЛБУ50-30.12.00.000	Рама установки	
	10	ЛБУ50-30.15.00.000	Мачта в сборе	
	14	ЛБУ50-30.18.00.000	Цилиндр подъёма мачты	
	15	ЛБУ50-30.19.00.000	Установка домкратов	
	18	ЛБУ50-30.22.00.000	Площадки рабочие левые	
	19	ЛБУ50-30.23.00.000	Площадки рабочие правые	
	20	ЛБУ50-30.24.00.000	Установка ограждения шнека	
	22	ЛБУ50-30.27.00.000	Ящики инструментальные	
	23	ЛБУ50-30.28.00.000	Установка указателя угла наклона	
	24	ЛБУ50-30.31.00.000	Установка ограждений	
	25	ЛБУ50-30.32.00.000	Ролик технологический	
	27	ЛБУ50-30.37.00.000	Установка сварочного генератора	
	29	ЛБУ50-07.11.00.000	Гидрораскрепитель	
	30	ЛБУ50-07.15.11.000	Элеватор 3-67	
	31	ЛБУ50-07.15.12.000	Элеватор 3-76	
	32	ЛБУ50-07.15.13.000	Элеватор 3-53	
	33	ЛБУ50-07.18.00.000	Цилиндр подъёма мачты	
	34	ЛБУ50-07.20.00.000	Стол рабочий в сборе	
	35	ЛБУ50-07.21.00.000	Установка стола зажимного	
	36	ЛБУ50-07.24.00.000	Ограждение шнека	
	38	ЛБУ50-07.29.00.000	Опора в сборе	
	39	ЛБУ50-07.30.00.000	Подкладка под домкрат в сборе	
	40	ЛБУ50-07.32.00.000	Доработка шасси	
	42	БИ10.02.00.000	Вилка подкладная S=47	
	43	БИ10.03.00.000	Вилка подкладная S=56	
	44	БИ10.05.00.000	Кондуктор для шнеков	
	45	БИ10.06.00.000	Кондуктор для шнеков	
	46	БИ10.07.00.000	Кондуктор для шнеков	

№ рис.	№ поз	Обозначение	Наименование	Страница
1	2	3	4	5
	48	БИ10.11.00.000	Комплект инструмента для статического зондирования	
	50	БИ10.15.00.000	Комплект инструмента для бурения шурфов	
	52	БИ10.16.00.000	Механизм подъёма труб	
	53	БИ10.20.00.000	Кондуктор зажимного стола $\varnothing$ 350	
	54	БИ10.21.00.000	Кондуктор сменный $\varnothing$ 300	
	55	БИ10.22.00.000	Кондуктор сменный $\varnothing$ 230	
	56	БИ10.24.00.000	Кондуктор сменный $\varnothing$ 180	
	58	БИ10.26.00.000	Кондуктор сменный $\varnothing$ 135	
	59	БИ10.27.00.000	Стол переходной для кулачков $\varnothing$ 159	
	60	БИ10.28.00.000	Стол переходной для кулачков $\varnothing$ 168	
	61	БИ10.29.00.000	Стол переходной для кулачков $\varnothing$ 245	
	62	БИ10.30.00.000	Стол переходной для кулачков $\varnothing$ 273	
	63	БИ10.31.00.000	Стол переходной для кулачков $\varnothing$ 325	
	64	БИ10.32.00.000	Стол переходной для кулачков $\varnothing$ 426	
	65	БИ10.33.00.000	Центратор для труб $\varnothing$ 63,5	
	66	БИ10.34.00.000	Центратор для труб $\varnothing$ 85	
	67	БИ10.35.00.000	Стол переходной для кулачков $\varnothing$ 219	
	70	БИ20.01.00.000	Кондуктор для шнеков $\varnothing$ 300	
	71	БИ20.02.00.000	Кондуктор для шнеков $\varnothing$ 330	
	72	БИ20.03.00.000	Кондуктор для шнеков $\varnothing$ 350	
	73	БИ20.05.00.000	Кондуктор для шнеков $\varnothing$ 400	
	74	БИ20.09.00.000	Кондуктор для шнеков $\varnothing$ 500	
	76	БИ4.09.00.00.000	Упор под колёса	
	77	ПШ.05.000	Переходник с трёхгранника на шестигранник S=60 мм	
	78	ПШ.06.000	Переходник с трёхгранника на шестигранник S=55 мм	
	94	ЛБУ50-30.03.00.000	Установка насоса бурового	
	95	ЛБУ50-30.17.00.000	Гидросистема	
	96	ЛБУ50-30.26.00.000	Рукав буровой	

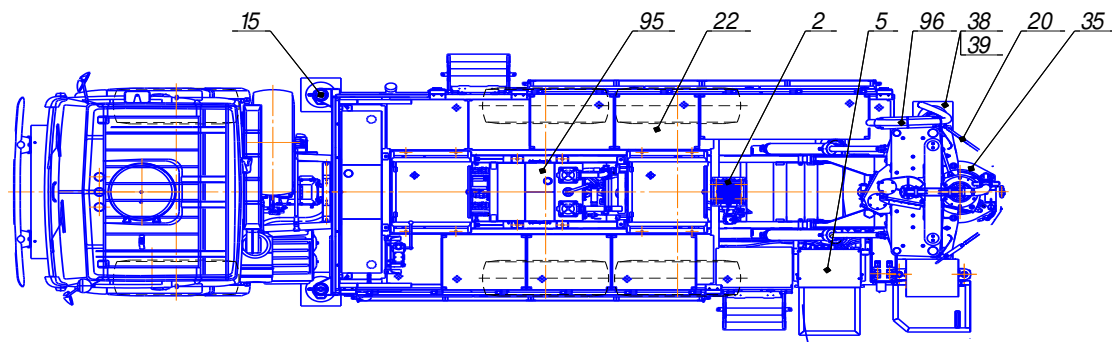
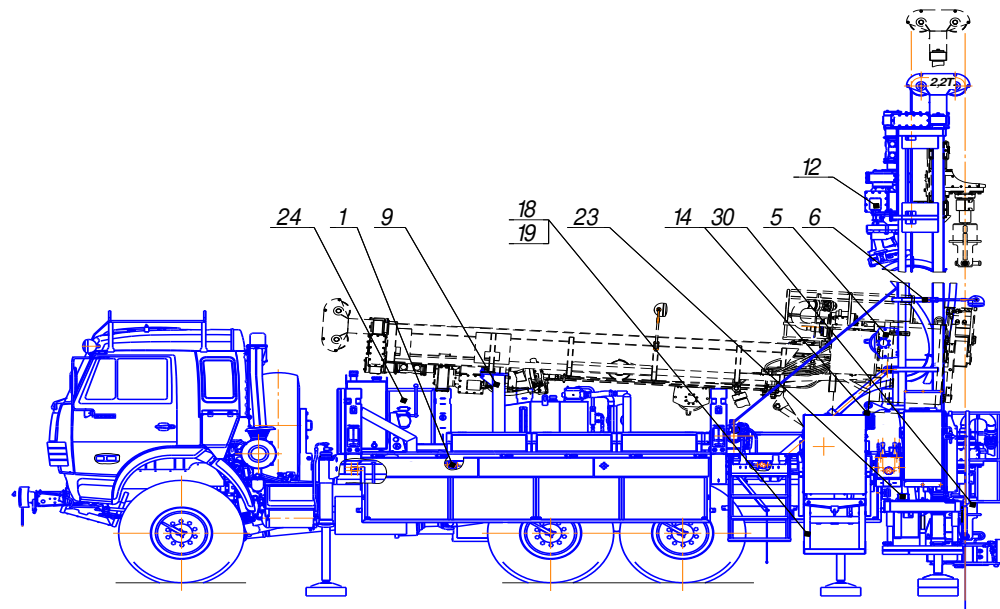
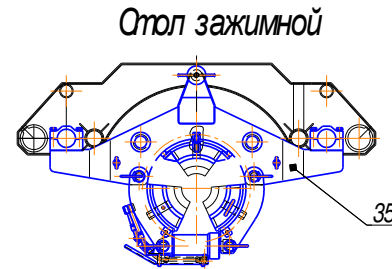
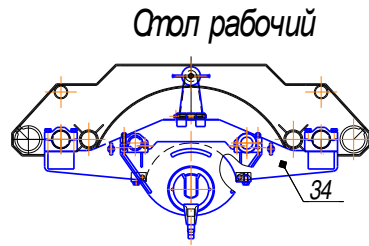
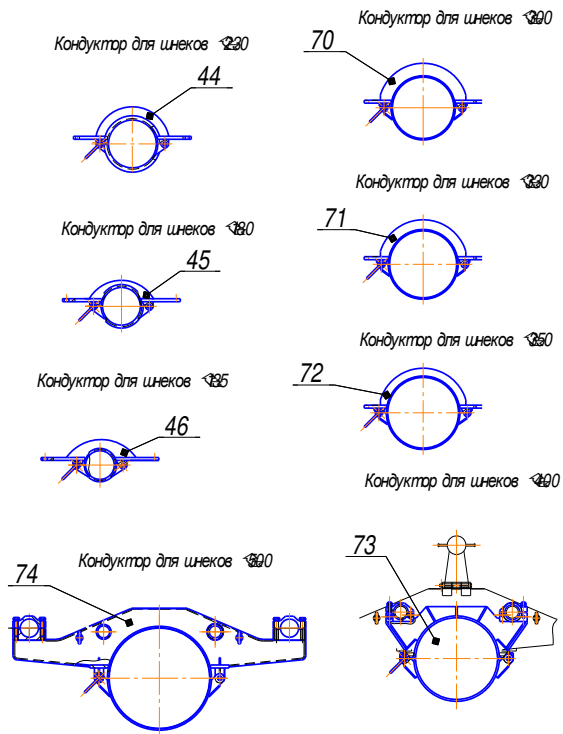


Рис. 1 Установка буровая

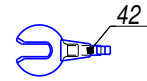


Столы переходные

Кондукторы к рабочему столу



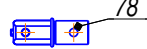
Вилка подкладная S=47



Переходник с трёхгранника на шестигранник S=60 мм



Переходник с трёхгранника на шестигранник S=55 мм



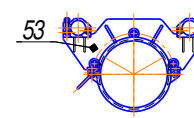
Центратор для труб  $\varnothing 2,5$



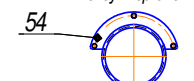
Центратор для труб  $\varnothing 9$



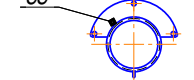
Кондуктор зажимного стола  $\varnothing 250$



Кондукторы сменные для кулачков  
Кондуктор сменный  $\varnothing 200$



Кондуктор сменный  $\varnothing 220$



Кондуктор сменный  $\varnothing 280$



Кондуктор сменный  $\varnothing 365$

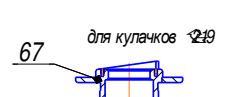
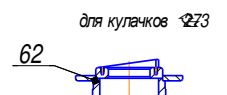
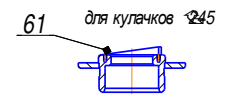


Рис. 1а Установка буровая

## СБОРОЧНЫЕ ЕДИНИЦЫ И ДЕТАЛИ

1	2	3	4	5	6	1	2	3	4	5	6
2		<b>ЛБУ50-30.04.00.000</b>	<b>Установка приборов световой сигнализации</b>			3		<b>ЛБУ50-30.05.00.000</b>	<b>Установка лебёдки</b>		
	1	ЛБУ50-30.04.01.000	Кронштейн левого заднего фонаря	1			1	ЛБУ50-30.05.00.020	РВД-12.275(Ш)М22х1,5-(Г)М22х1,5-0/0-1530	1	
	3	ЛБУ50-07.04.03.000	Крепление опознавательного знака	1			2	ЛБУ50-30.05.00.030	РВД-08.350(Г)М16х1,5-(Г)М16х1,5-0/0-2200	2	
	5	ЛБУ50-05.03.02.000	Кронштейн правого заднего фонаря	1			3	ЛБУ50-30.05.00.040	РВД-12.215(Г)М16х1,5-(Г)М16х1,5-0/0-400	1	
	6	ЛБУ50-07.04.06.000	Жгут подключения задних фонарей	1			4	ЛБУ50-30.05.00.050	РВД-08.350(Г)М16х1,5-(Г)М16х1,5-0/90-400	2	
	7	ЛБУ50-07.04.07.000	Провод в сборе	2			5	ЛБУ50-30.05.00.060	РВД-08.350(Г)М16х1,5-(Г)М16х1,5-0/90-700	2	
	8	ЛБУ50-07.04.08.000	Провод в сборе	2			6	ЛБУ50-30.05.00.070	РВД-08.350(Г)М22х1,5-(Г)М22х1,5-0/90-3100	1	
	12	ЛБУ50-30.04.00.001	Кронштейн	2			7	ЛБУ50-30.05.00.080	РВД-19.215(Г)М30х2-(Г)М30х2-0/0-1200	2	
	15	ЛБУ50-07.04.00.001	Пластина	4			8	ЛБУ50-30.05.00.090	РВД-08.215(Г)М16х1,5-(Г)М16х1,5-0/90-1200	1	
	16	ЛБУ50-07.04.00.002	Платик светоотражателя	2			9	ЛБУ50-30.05.01.000	Привод лебёдки	1	
	17	1ВСМ.17.00.004	Скоба	16			10	ЛБУ50-30.05.02.000	Доработка рамы	1	
	30		Световозвращатель ФПЗ10-Е ТУ 37.003.079-80	2			11	ЛБУ50-30.05.03.000	Кожух	1	
	31		Фонарь боковой габаритный ФБГ-24-ОТС-01 ТУ 4573 018-1829008-01	4			12	ЛБУ50-30.05.04.000	Блок управления	1	
	32		Фонарь задний 8512.3716-01 ТУ 37.458.083-2002	2			13	ЛБУ50-30.05.05.000	Кронштейн	1	
	33		Фонарь освещения номерного знака ФПЗ1Б ТУ 37.003.675-82	2			14	ЛБУ50-30.05.06.000	Тяга	1	
	34		Хомут кабельный из полиамида Код 25211С В=4,5; L=160 мм				15	ЛБУ50-30.05.07.000	Тяга	1	



1	2	3	4	5	6	1	2	3	4	5	6
	16	ЛБУ50-30.05.08.000	Кобылка	1			60		Винтовое соединение 3/8" BSP DL 10 M16x1,5 CAST 100529.1 DIN2353	3	
	17	ЛБУ50-30.05.09.000	Ограждение лебёдки	1			61		Дроссель VRFB9002 (3/8")	1	
	20	ЛБУ50-30.05.12.000	Доработка колодки	2			62		Клапан «ИЛИ» КИ 6 ТУ 41 4400-007-07502012-99	1	
	21	ПБУ-2-119.05.00.000	Лебёдка	1			63		Клапан редукционный КР-8	1	
	24	ЛБУ50-30.05.00.002	Тяга	1			66		Регулируемое Т-образное соединение DL10 M16x1,5 CAST 604606.1 DIN 2353	2	
	25	ЛБУ50-30.05.00.003	Болт	1			67		Регулируемый винтовой угольник DL10 M16x1,5 CAST 604206.1 DIN 2353	2	
	29	ЛБУ50-30.05.00.007	Переходник G3/8-M22x1,5	1			68		Редуцирующая напорная труба M22x1,5 DL15/10 M16x1,5 CAST 105319.1 DIN 2353	3	
	30	ЛБУ50-30.05.00.008	Втулка	8			69		Редуцирующая напорная труба M30x2 DS20/10 M16x1,5 CAST 105421.1 DIN 2353	2	
	31	ЛБУ50-30.05.00.009	Упор	1			70		Соединение поворотное GGL-380	1	
	32	ЛБУ50-30.17.04.091	Штуцер M12x1,5 - M16x1,5	3			71		Точка измерительная 1016x15C	1	
	33	ПБУ-2.05.12.008	Шайба	1			72		Тройник DS20 M30x2 CAST 103920.1 DIN 2353	2	
	57		Винтовое соединение 1/4" BSP DL 10 M16x1,5 CAST 100306.1 DIN2353	3			73		Уплотнение SCR 023 (G3/8)	1	
	58		Винтовое соединение 1/4" BSP DL 10 M16x1,5 CAST 100506.1 DIN2353	1			74		Тройник DL15 M22x1,5 CAST 103908.1 DIN 2353	1	
	59		Винтовое соединение 1" BSP DS20 M30x2 CAST 100546.1 DIN2353	2			75		Прямое соединение с накидной гайкой DL10 M16x1,5 CAST 603506 DIN 2353	2	

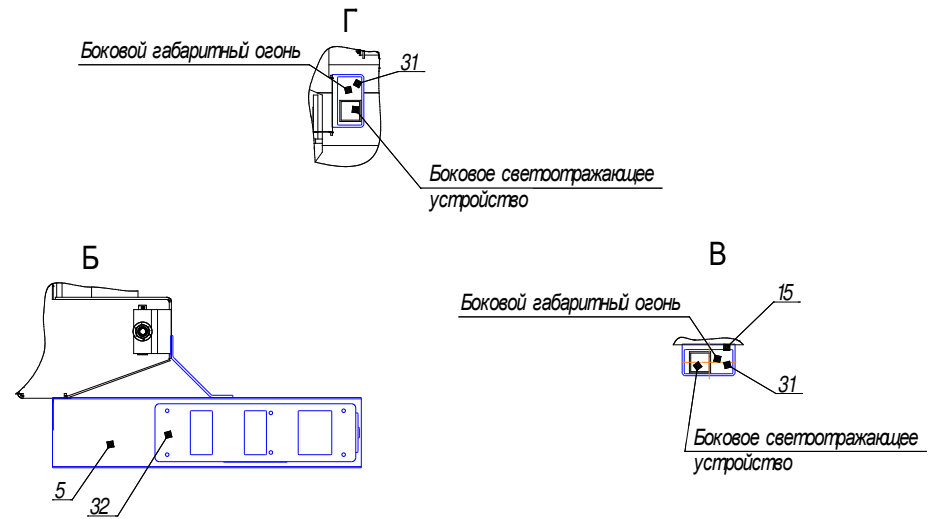
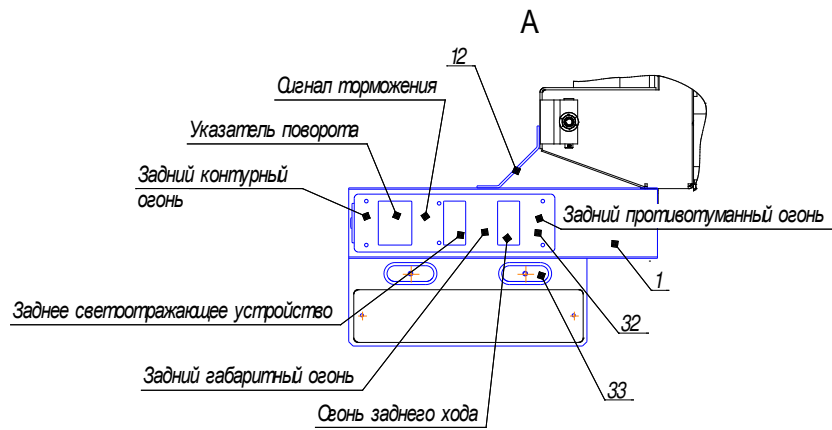
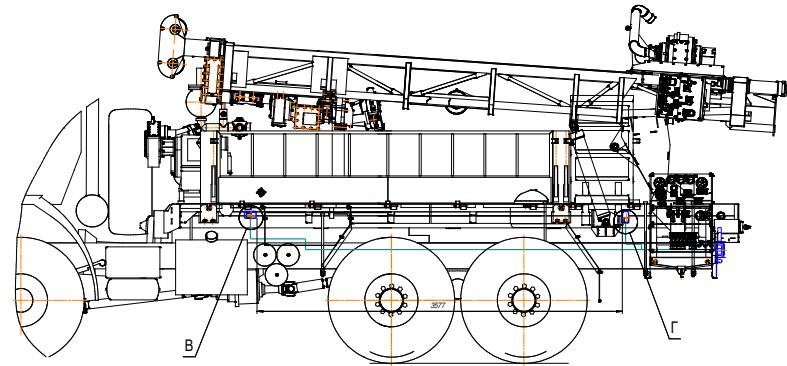
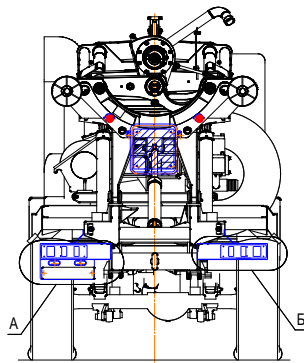


Рис. 2 Установка приборов световой сигнализации

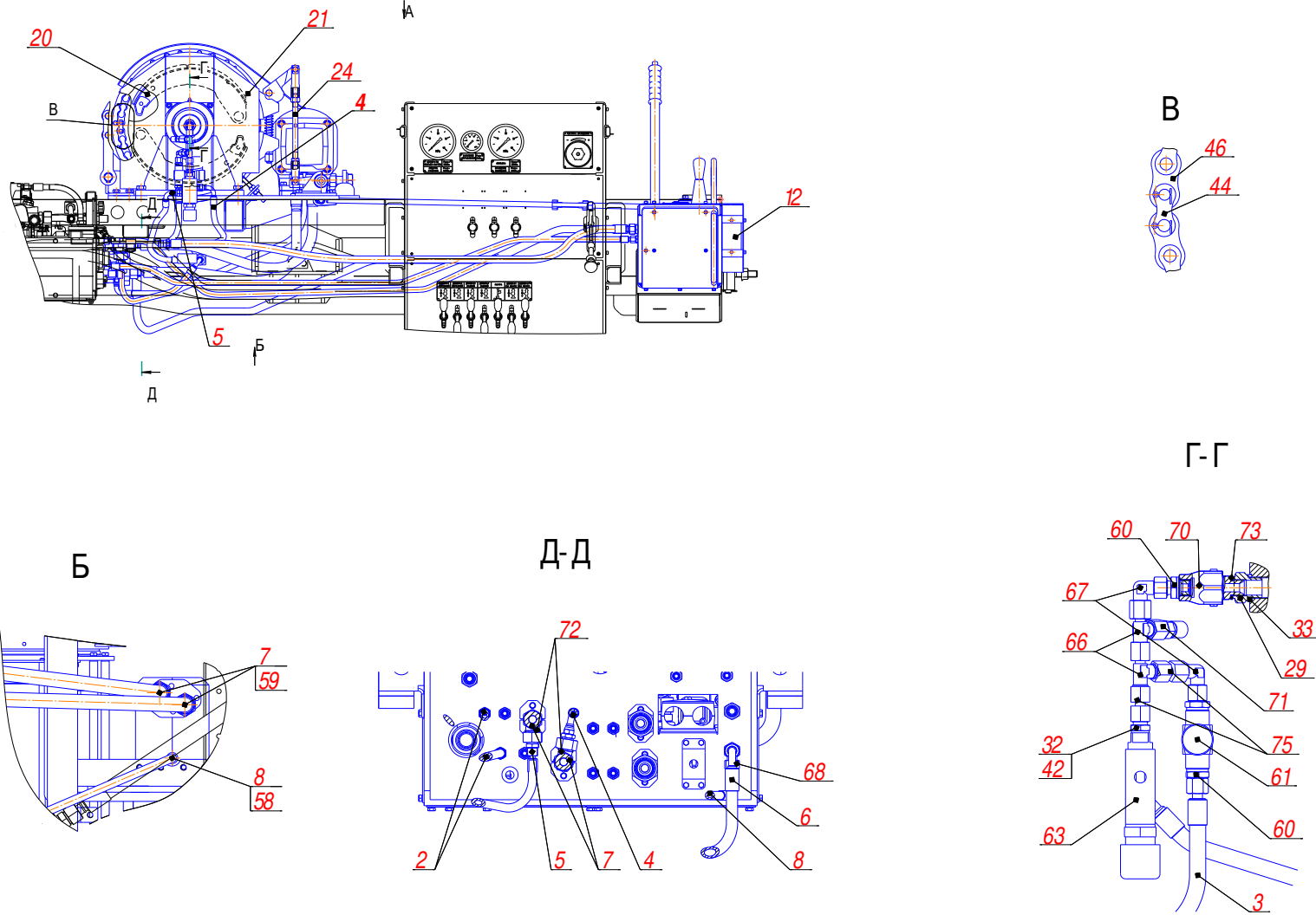


Рис. 3 Установка лебёдки

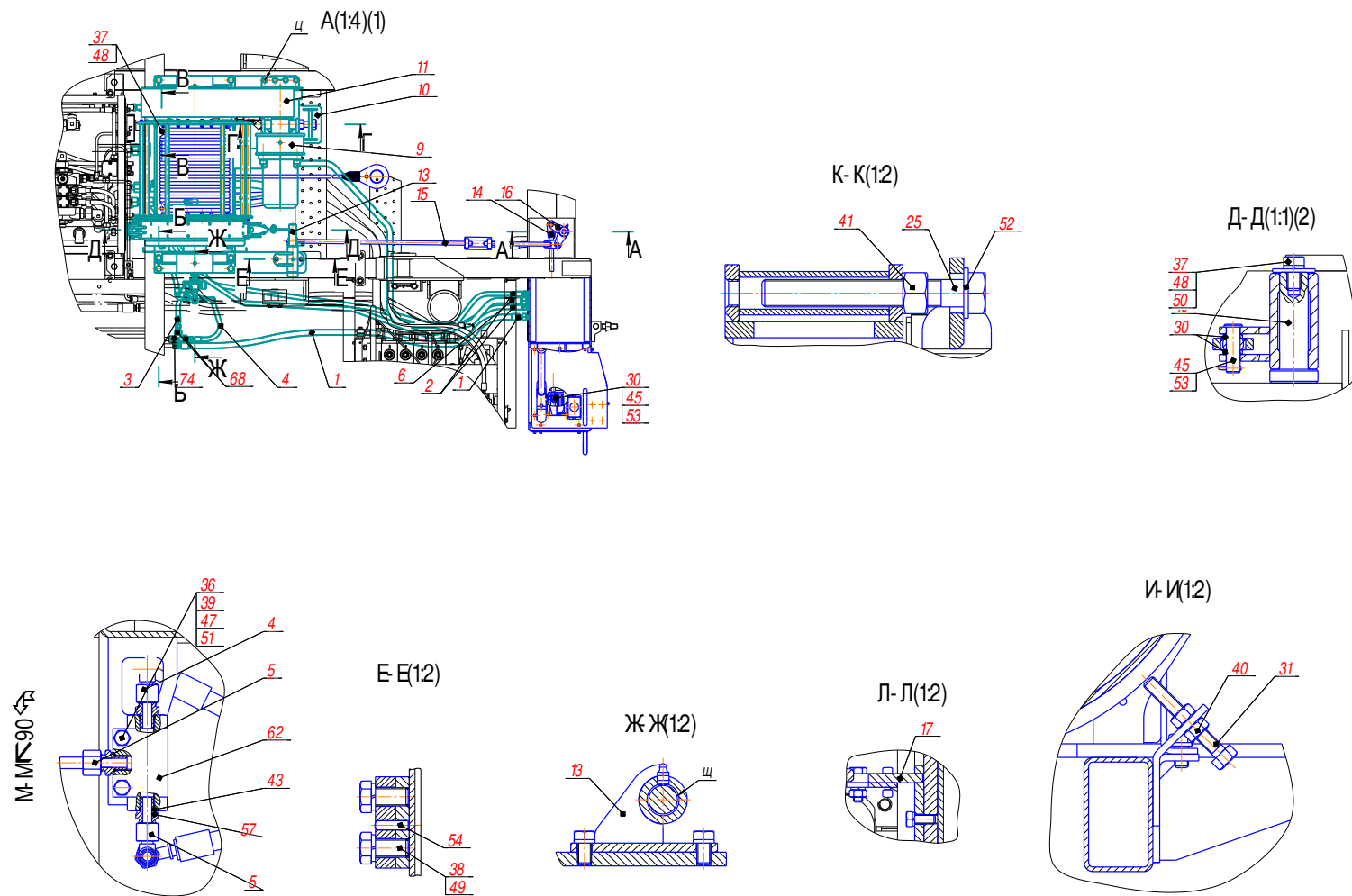


Рис. 3(а) Установка лебёдки

1	2	3	4	5	6	1	2	3	4	5	6
4		<b>ЛБУ50-30.08.00.000</b>	<b>Управление буровым шасси</b>				7	ЛБУ50-30.09.07.000	Жгут	1	
	1	ЛБУ50-30.08.01.000	Пульт электрооборудования	1			8	ЛБУ50-30.09.08.000	Жгут	1	
5		<b>ЛБУ50-30.09.00.000</b>	<b>Электрооборудование</b>				9	ЛБУ50-30.09.09.000	Выключатель положения мачты	1	
	1	ЛБУ50-30.09.01.000	Электрообвязка пульта	1			14		Выключатель 26.3710-23.17 ТУ 37.003.743-76	1	
	2	ЛБУ50-30.09.02.000	Электрообвязка пульта	1			15		Датчик аварийного давления масла ММ111Д-381060 ТУ 37.003.546-76	1	
	3	ЛБУ50-30.09.03.000	Жгут	1			16		Датчик сигнализатора температуры ТМ111 ТУ 37.003.569-90	1	
	4	ЛБУ50-30.09.04.000	Жгут	1			17		Рамка для клавиш 60.3710116 ТУ 37.461.032-00	1	
	5	ЛБУ50-30.09.05.000	Жгут	1			18		Хомут кабельный КСС 4x200 (черный)	1	
	6	ЛБУ50-30.09.06.000	Жгут	1							

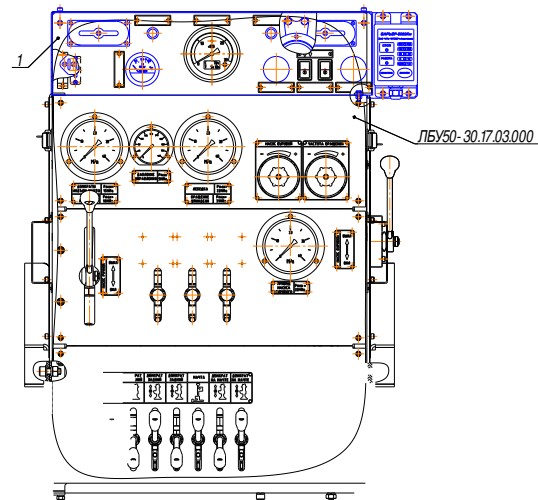


Рис. 4 Управление буровым шасси

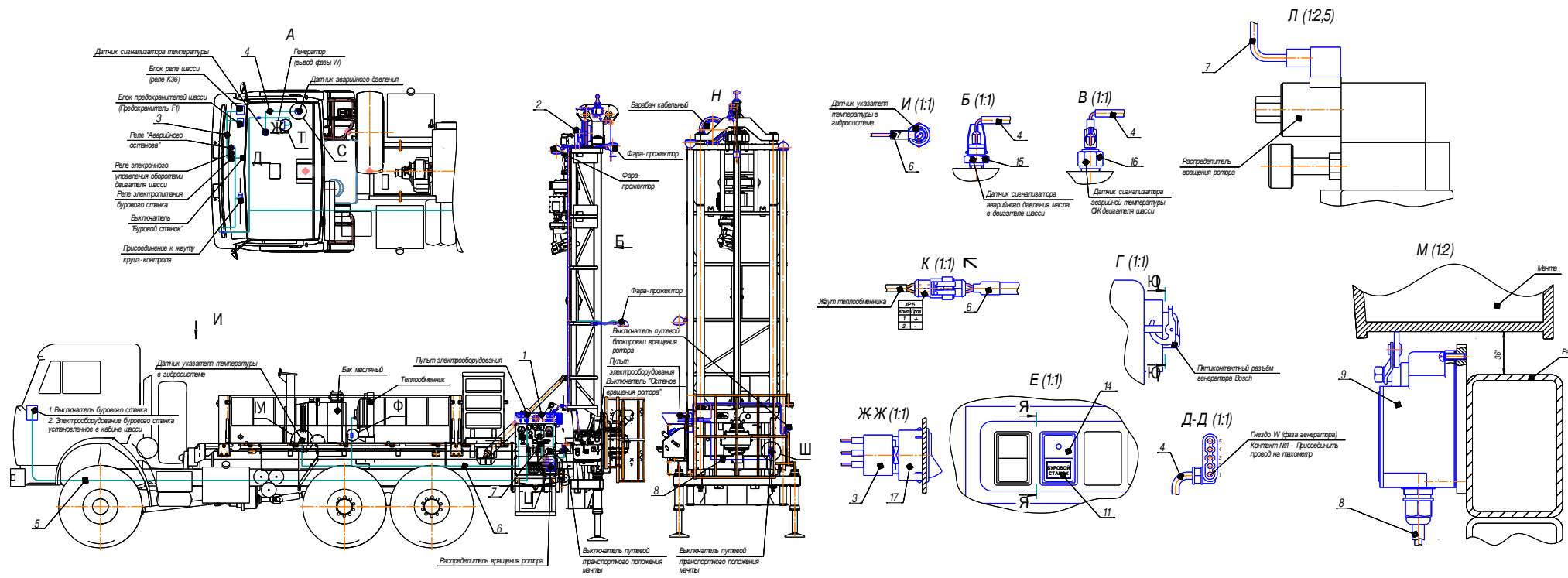


Рис. 5 Электрооборудование

1	2	3	4	5	6	1	2	3	4	5	6
<b>6</b>		<b>ЛБУ50-30.12.00.000</b>	<b>Рама установки</b>				7	ЛБУ50-30.15.22.000	Устройство натяжения каната	1	
	1	ЛБУ50-30.12.01.000	Каркас	1			8	ЛБУ50-30.15.28.000	Ограждение штоков цилиндров подачи	1	
	2	ЛБУ50-30.12.02.000	Стойка в сборе	1			16	ЛБУ50-07.15.03.000	Вращатель	1	
	3	ЛБУ50-30.12.03.000	Стремянка	4			17	ЛБУ50-07.15.04.000	Домкрат	2	
	5	ЛБУ50-30.12.05.000	Кронштейн	1			18	ЛБУ50-07.15.06.000	Цилиндр подачи	2	
	6	ЛБУ50-30.12.05.000-01	Кронштейн	1			19	ЛБУ50-07.15.07.000	Траверса с трёхгранным валом	1	
	9	ЛБУ50-30.12.07.000	Кронштейн	1			21	ЛБУ50-07.15.09.000	Блок роликов	1	
	11	ЛБУ50-07.12.03.000	Стремянка	2			24	ЛБУ-16.00.000	Редуктор верхний	1	
	12	ЛБУ-12-6	Башмак в сборе	2			25	ЛБУ50.19А.00.000	Каретка вращателя	1	
	15	ЛБУ50-30.12.00.001	Подкладка	2			30	ЛБУ50-30.15.00.001	Муфта	1	
	16	ЛБУ50-30.12.00.002	Подкладка	2			31	ЛБУ50-30.15.00.002	Шайба	1	
	17	ЛБУ50-30.12.00.004	Кронштейн	1			32	ЛБУ50-30.15.00.003	Полукольцо	2	
	18	ЛБУ50-30.12.00.004-01	Кронштейн	1			33	ЛБУ50-30.15.00.004	Прокладка	2	
	19	ЛБУ50-30.12.00.005	Кронштейн	2			36	ЛБУ50-30.15.00.007	Прокладка	6	
	20	ЛБУ50-30.12.00.006	Накладка	2			37	ЛБУ50-30.15.00.008	Штуцер	1	
	21	ЛБУ50-30.12.00.007	Прокладка	4			40	ЛБУ50-30.15.00.011	Ось	1	
	25	ЛБУ50-30.12.00.012	Ось	2			41	ЛБУ50-30.15.00.012	Ось	2	
	26	ЛБУ50-30.12.00.013	Кольцо	1			43	ЛБУ50-30.15.00.014	Втулка компенсирующая	2	
	27	ЛБУ50-30.12.00.014	Кронштейн	4			47	ЛБУ50-07.15.00.001	Полукольцо	4	
	28	ЛБУ50-30.12.00.015	Кронштейн	4			48	ЛБУ50-07.15.00.002	Гайка специальная	2	
	29	ЛБУ50-07.12.00.006	Прокладка	2			49	ЛБУ50-07.15.00.005	Гайка	4	
	31	ЛБУ50-07.12.00.009	Ось	2			50	ЛБУ50-07.15.02.002	Табличка	1	
	32	ЛБУ50-07.12.00.011	Кронштейн	2			51	ЛБУ50-07.15.05.011	Болт специальный	8	
	33	ЛБУ50-07.12.00.018	Планка	6			52	ЛБУ-15-01	Ригель	2	
	34	ЛБУ-15-01	Ригель	4			53	ЛБУ-15-38	Планка левая	1	
<b>7</b>		<b>ЛБУ50-30.15.00.000</b>	<b>Мачта</b>				54	ЛБУ-15-42	Планка правая	1	
	1	ЛБУ50-30.15.00.100	Опора	1			55	ЛБУ-23-09	Шайба	2	
	2	ЛБУ50-30.15.00.200	Хомут	1			101		Втулка МУ Р 5060	2	
	3	ЛБУ50-30.15.01.000	Доработка фермы	1			102		Гидромотор 303.4.250.501.800.0 УХЛ1	1	
	4	ЛБУ50-30.15.05.000	Редуктор в сборе	1			103		Вал карданный 702.22.08.000	1	
	5	ЛБУ50-30.15.11.000	Коробка передач	1			104		Заклёпка вытяжная 5x12	4	
	6	ЛБУ50-30.15.20.000	Сальник буровой	1							

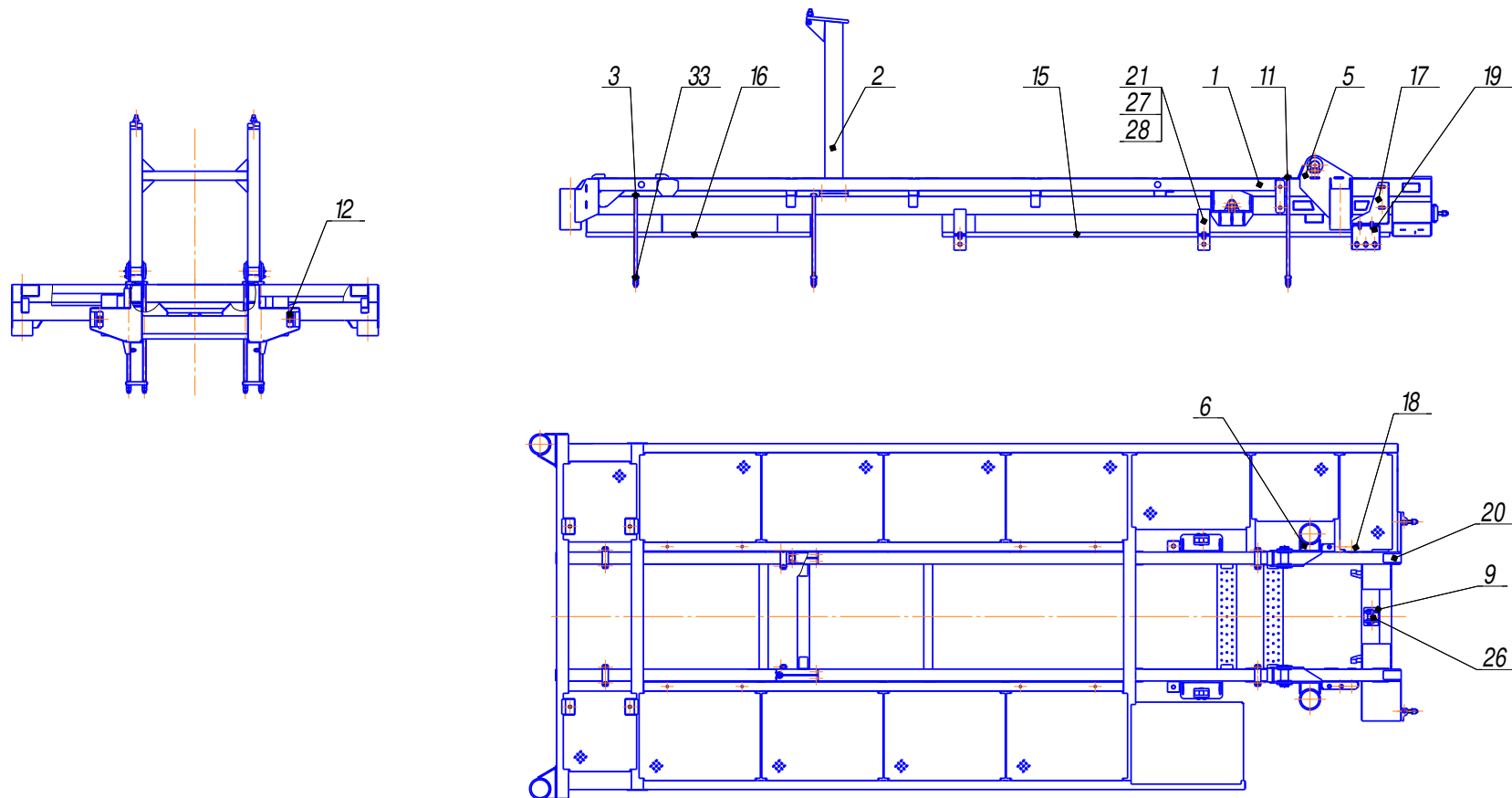


Рис. 6 Рама установки



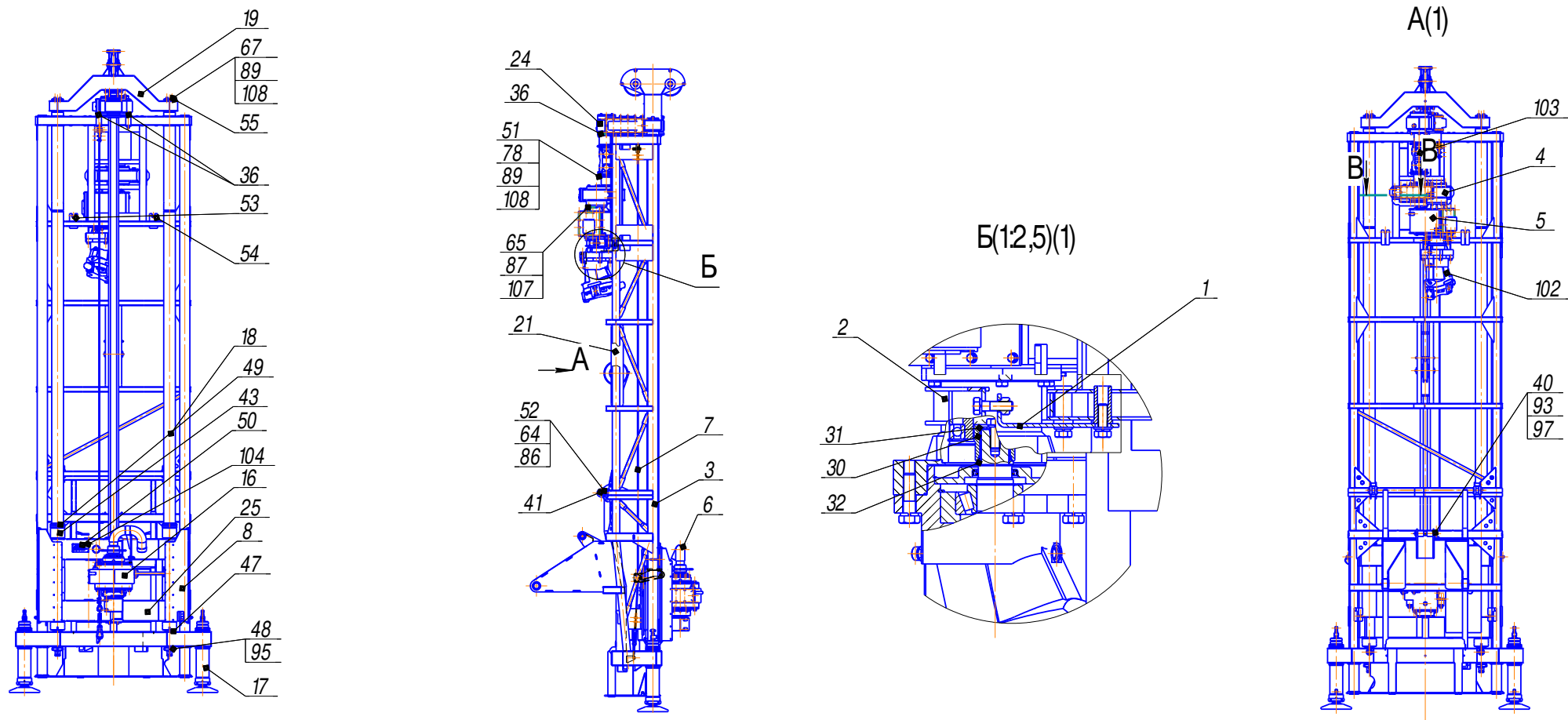
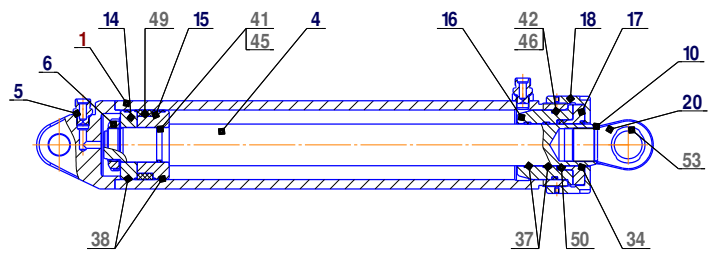


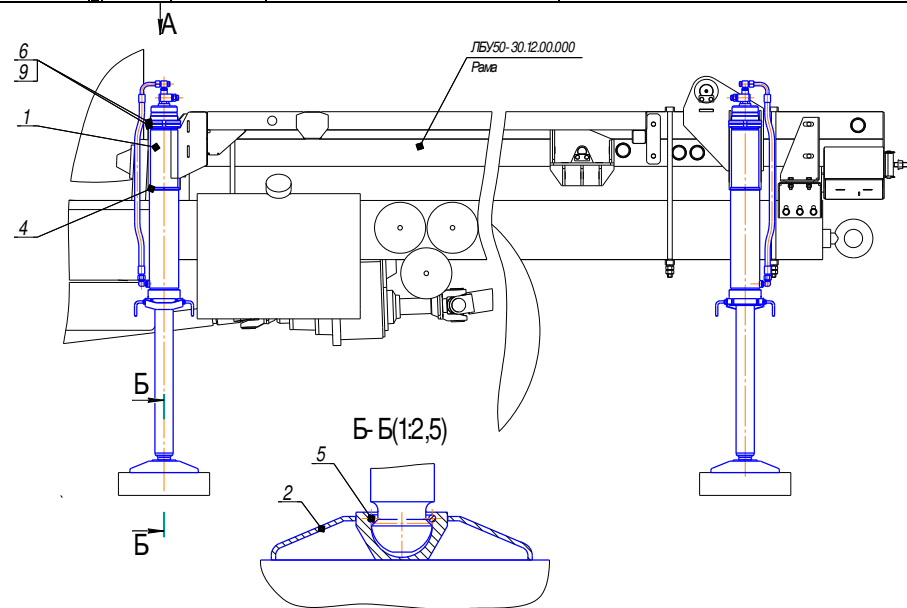
Рис. 7 Мачта в сборе

1	2	3	4	5	6	1	2	3	4	5	6
<b>8</b>		<b>ЛБУ50-30.18.00.000</b>	<b>Цилиндр подъёма мачты</b>								
	1	ЛБУ50-30.18.01.000	Цилиндр	1		<b>10</b>		<b>ЛБУ50-30.22.00.000</b>	<b>Площадки левые</b>		
	4	ЛБУ50-30.18.00.001	Шток	1			1	ЛБУ50-30.22.02.000	Площадка	1	
	5	ЛБУ50-30.18.00.002	Штуцер дросселирующий	2			2	ЛБУ50-30.22.03.000	Лестница	1	
	6	ЛБУ50-30.18.00.003	Гайка	1			3	ЛБУ50-30.22.04.000	Петля	7	
	10	ЛБУ50-04.20.00.009	Шайба стопорная	1			4	ЛБУ50-30.22.05.000	Борт боковой	1	
	14	ЛБУ50-07.18.00.002	Кольцо поршня	1			7	ЛБУ50-30.22.08.000	Площадка бурильщика	1	
	15	ЛБУ50-07.18.00.003	Втулка поршня	1			9	ЛБУ50-30.22.00.001	Упор	2	
	16	ЛБУ50-07.18.00.004	Втулка направляющая	1			10	ЛБУ50-30.22.00.002	Накладка	2	
	17	ЛБУ50-07.18.00.005	Втулка прижимная	1			15	ЛБУ50-30.22.00.007	Втулка	7	
	18	ЛБУ50-07.18.00.006	Гайка цилиндра	1			16	ЛБУ50-30.22.00.008	Кронштейн	1	
	20	ЛБУ50-07.18.00.008	Головка штока	1			17	ЛБУ50-30.22.00.008-01	Кронштейн	1	
	34		Грязесъёмник WM0000600	1			31		Стойка передняя левая а/м КамАЗ 53215-8502041-70	1	
	37		Кольцо I/GT 60x65-9,7/102	2			33		Стойка средняя а/м КамАЗ 53215-8502060-70	1	
			Кольцо E/GT 100x95- 9,7/102	2			35		Запор бортовой левый а/м КамАЗ 53215-850529-73	1	
	41		Кольцо защитное ВН 2700500-РТКС	2		<b>11</b>		<b>ЛБУ50-30.23.00.000</b>	<b>Площадки правые</b>		
	42		Кольцо защитное ВН 4001000-РТКС	2			1	ЛБУ50-30.23.01.000	Борт боковой	1	
	45		Кольцо уплотнительное OR 44,04x3,53	1			2	ЛБУ50-30.23.02.000	Борт боковой	1	
	46		Кольцо уплотнительное OR 90,00x5,00	1			5	ЛБУ50-30.23.05.000	Площадка откидная	1	
	49		Манжета DBM 393332/M	1			8	ЛБУ50-30.22.03.000	Лестница	1	
	50		Манжета RU0600600-Z22	1			9	ЛБУ50-30.22.04.000	Петля	5	
	53		Подшипник ШСП40 ТУ 4649-020-05808824-2005	1			11	ЛБУ50-30.23.00.001	Петля	2	
<b>9</b>		<b>ЛБУ50-30.19.00.000</b>	<b>Установка домкратов</b>				14	ЛБУ50-30.23.00.004	Ось 15x125	2	
	1	ЛБУ50-07.19.01.000	Домкрат	4			19	ЛБУ50-30.22.00.001	Упор	2	
	2	ЛБУ50-21-2	Башмак	4			20	ЛБУ50-30.22.00.002	Накладка	4	
	4	ЛБУ50-07.15.04.009	Кольцо	4			23	ЛБУ50-30.22.00.007	Втулка	7	
	5	УБВ227.15.00.003	Кольцо упорное	4			24	ЛБУ50-30.22.00.008	Кронштейн	1	
	6	УБР-12.12.00.002	Гайка	8			25	ЛБУ50-30.22.00.008-01	Кронштейн	1	
							26	ЛБУ50-3022.04.001	Кронштейн	2	
							41		Запор бортовой левый а/м КамАЗ 53215-8505029-73	8	

--	--	--	--	--	--	--	--	--	--	--	--	--	--	--	--	--	--	--	--	--



*Рис. 8 Цилиндр подъёма мачты*



*Рис. 9 Установка домкратов*

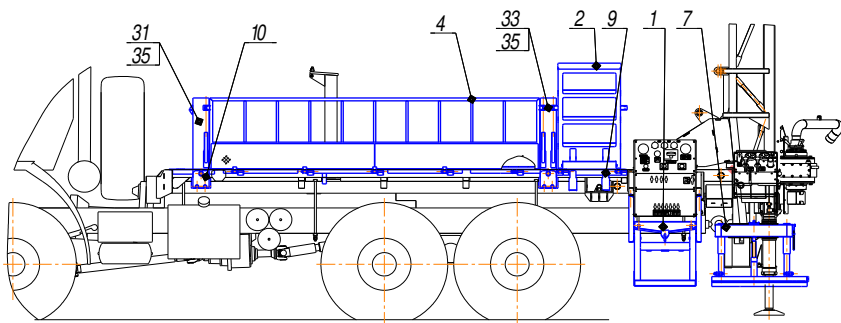


Рис. 10 Площадки левые

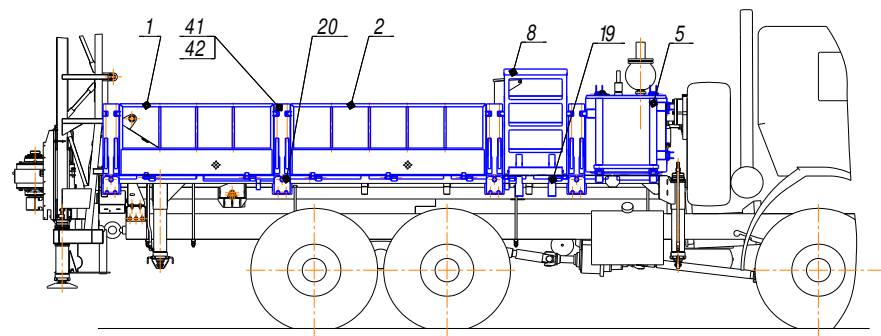


Рис. 11 Площадки правые

1	2	3	4	5	6	1	2	3	4	5	6
<b>12</b>		<b>ЛБУ50-30.24.00.000</b>	<b>Установка ограждения шнека</b>			<b>14</b>		<b>ЛБУ50-30.28.00.000</b>	<b>Установка указателя угла наклона</b>		
	1	ЛБУ50-07.24.01.000	Ограждение	1			1	ЛБУ50-07.28A.01.000	Стойка в сборе	1	
	2	ЛБУ50-07.24.02.000	Фиксатор	1			2	ЛБУ50-07.28A.02.000	Корпус в сборе	1	
	5	ЛБУ50-30.24.05.000	Выключатель в сборе	1		<b>15</b>		<b>ЛБУ50-30.31.00.000</b>	<b>Ограждение агрегатов</b>		
	11	ЛБУ50-07.24.00.001	Кронштейн	1			1	ЛБУ50-30.31.03.000	Ограждение	1	
	12	ЛБУ50-07.24.00.002	Кронштейн	1			2	ЛБУ50-30.31.04.000	Ограждение	1	
<b>13</b>		<b>ЛБУ50-30.27.00.000</b>	<b>Ящики инструментальные</b>				3	ЛБУ50-30.31.05.000	Ограждение	1	
	1	ЛБУ50-30.27.02.000	Ящик инструментальный	4			4	ЛБУ50-30.31.06.000	Ограждение	1	
	2	ЛБУ50-30.27.03.000	Ящик инструментальный	2			5	ЛБУ50-30.31.07.000	Ограждение домкрата	1	
	3	ЛБУ50-30.27.04.000	Фартук	2			6	ЛБУ50-30.31.08.000	Настил	1	
	6	ЛБУ50-07.27.07.000	Ключ в сборе	2			9	ЛБУ50-30.31.00.002	Ручка	1	
	8	ЛБУ50-30.27.00.001	Кронштейн	2			10	ЛБУ50-30.31.00.003	Кронштейн	1	
	9	ЛБУ50-30.27.00.002	Кронштейн	4			11	ЛБУ50-30.31.00.004	Кронштейн	1	
	10	ЛБУ50-30.27.00.003	Кронштейн	3			12	ЛБУ50-30.31.00.005	Косынка	1	
	11	ЛБУ50-30.27.00.004	Брызговик	1			16	ЛБУ50-30.31.00.011	Полоса	3	
	12	ЛБУ50-30.27.00.004-01	Брызговик	1			17	ЛБУ50-30.31.00.012	Полоса	1	
	13	ЛБУ50-30.27.00.005	Брызговик	1			18	ЛБУ50-30.31.00.013	Полоса	1	
	14	ЛБУ50-30.27.00.005-01	Брызговик	1			26	ЛБУ50-30.31.01.000	Настил	1	
	15	ЛБУ50-30.27.00.006	Уголок	2			27	ЛБУ50-30.31.02.000	Ограждение	4	
	16	ЛБУ50-30.27.00.007	Кронштейн	2			30	ЛБУ50-30.31.00.001	Платик	16	
	17	ЛБУ50-30.27.00.008	Планка	2							

18	ЛБУ50-30.27.00.009	Накладка	9							
19	ЛБУ50-07.27.05.002	Платик	9							

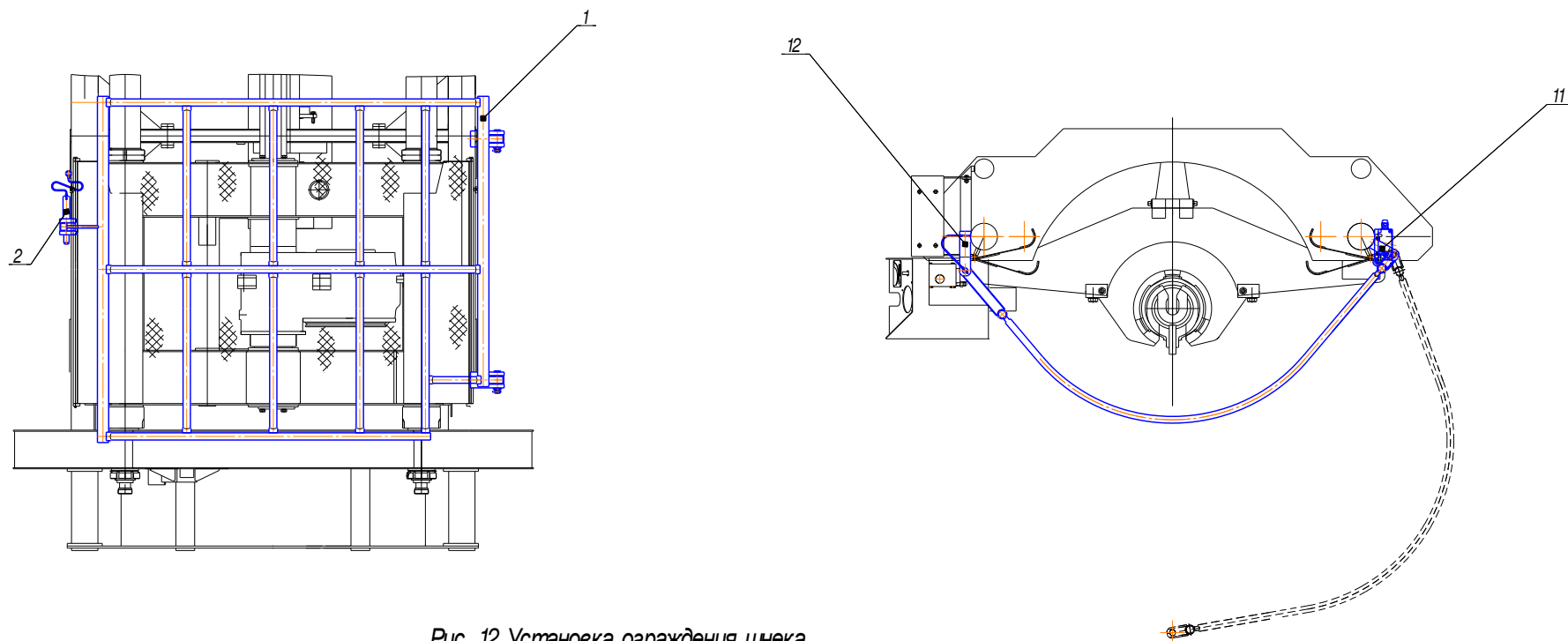


Рис. 12 Установка ограждения щека

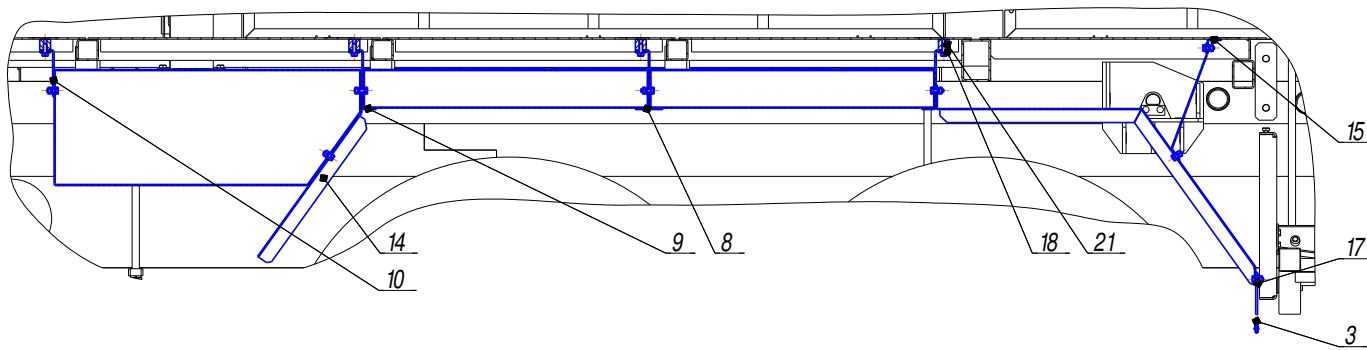


Рис. 13 Ящики инструментальные

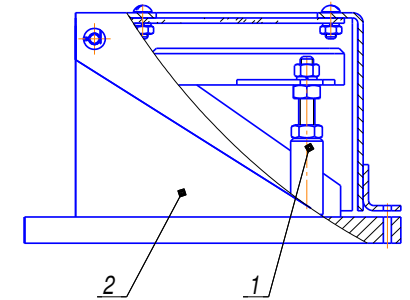


Рис. 14 Установка указателя угла наклона

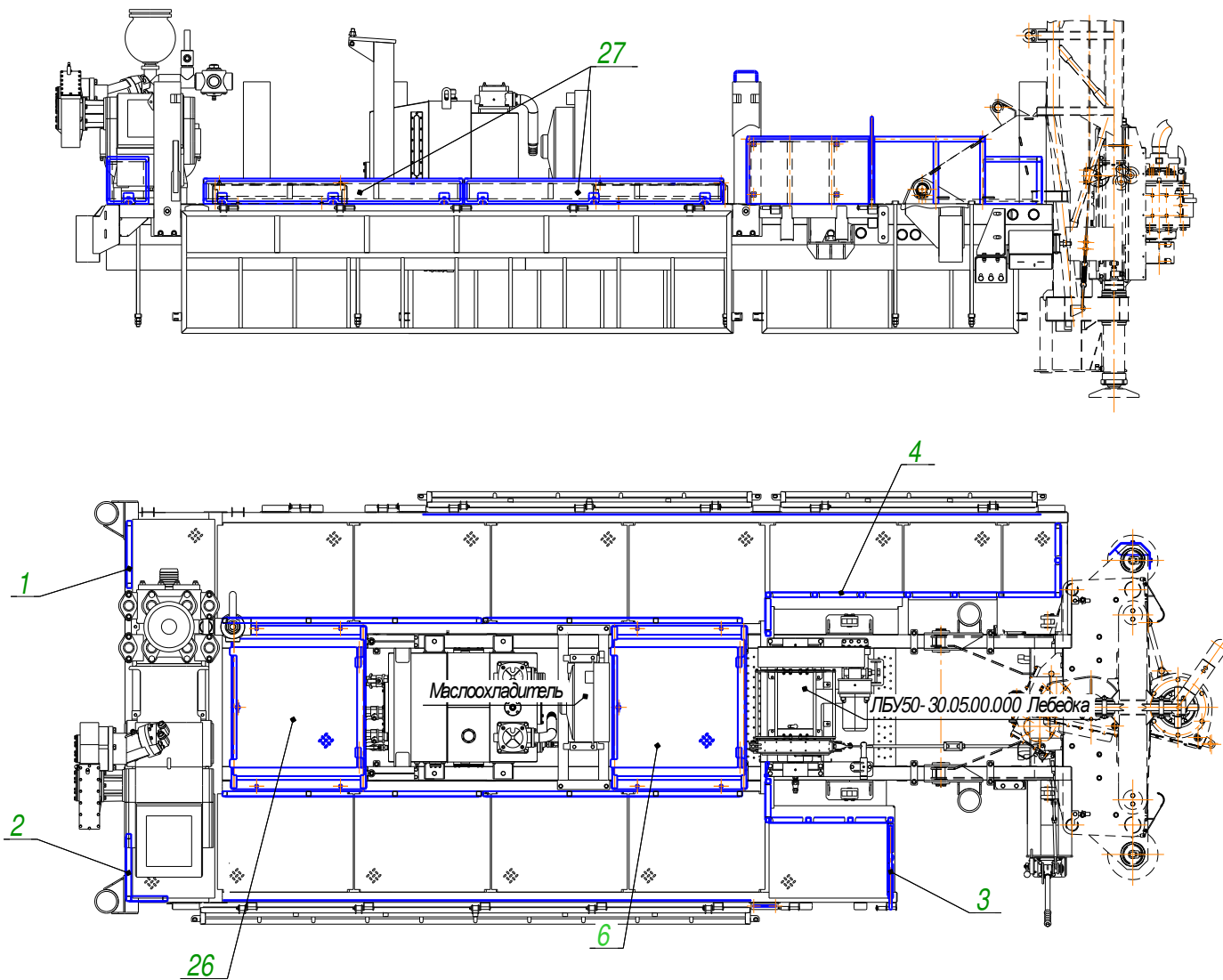


Рис. 15 Сераждение агрегатов

1	2	3	4	5	6	1	2	3	4	5	6
16		<b>ЛБУ50-30.32.00.000</b>	<b>Ролик технологический</b>			17		<b>ЛБУ50-30.37.00.000</b>	<b>Установка сварочного генератора</b>		
	1	ЛБУ50-30.32.00.100	Цапфа	1			1	ЛБУ50-30.37.00.001	Платик	4	
	2	ЛБУ50-30.32.00.200	Вилка	1			6		Дизельный сварочный аппарат KDE280EW	1	
	3	ЛБУ50-30.32.00.300	Серьга	2							
	5	ЛБУ50-30.32.00.001	Ролик	1							
	6	ЛБУ50-30.32.00.002	Втулка	2							

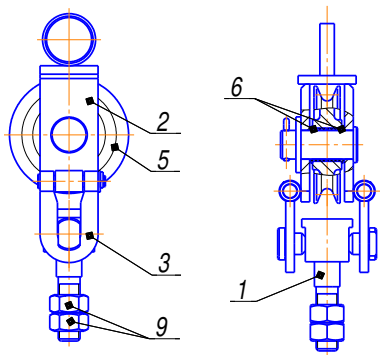


Рис. 16 Ролик технологический

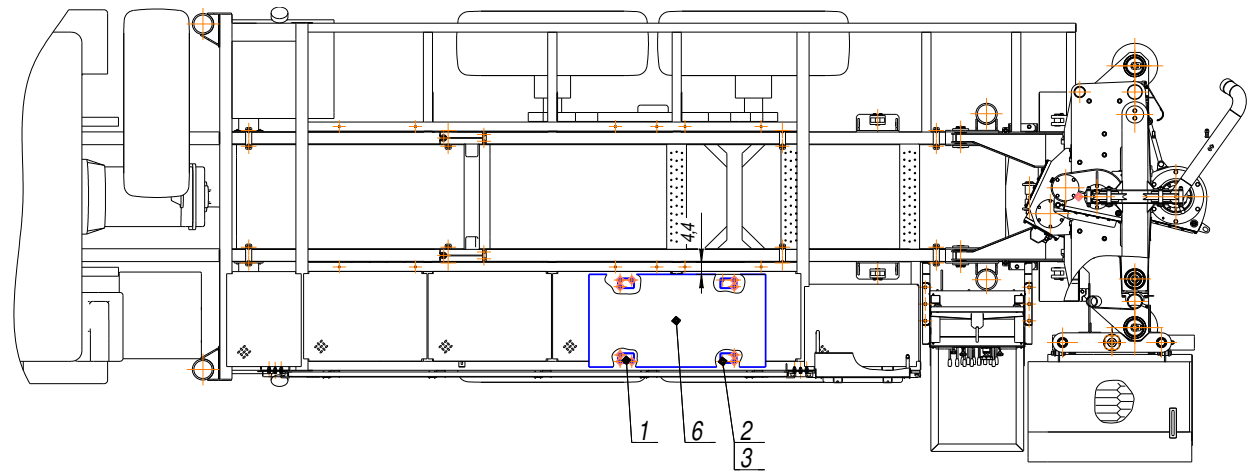


Рис. 17 Установка сварочного генератора



1	2	3	4	5	6	1	2	3	4	5	6
<b>18</b>		<b>ЛБУ50-07.11.00.000</b>	<b>Гидрораскрепитель</b>				2	ЛБУ50-07.15.11.030	Корпус в сборе	1	
	1	ЛБУ50-07.11.01.000	Гидроцилиндр	1			3	ЛБУ50-07.15.11.050	Патрон в сборе	1	
	2	ЛБУ50-07.11.02.000	Ролик в сборе	1			5	ЛБУ50-07.15.11.001	Шпиндель	1	
	3	ЛБУ50-07.11.03.000	Ролик в сборе	1			6	ЛБУ50-07.15.11.002	Ниппель	1	
	4	ЛБУ50-07.11.04.000	Ролик в сборе	1			7	ЛБУ50-07.15.11.003	Втулка	1	
	5	ЛБУ50-07.11.05.000	Канат	1			8	ЛБУ50-07.15.11.004	Полухомут	2	
	6	ЛБУ50-07.11.06.000	Опора	1			9	ЛБУ50-07.15.11.005	Шпонка	2	
	10	ЛБУ50-07.11.00.001	Втулка дистанционная	1			10	ЛБУ50-07.15.11.006	Ось	2	
	11	ЛБУ50-07.11.00.002	Косынка	1			11	ЛБУ50-07.15.11.007	Вставка	1	
	12	ЛБУ50-07.11.00.003	Косынка	1			12	ЛБУ50-07.15.11.008	Кольцо	4	
	13	ЛБУ50-07.11.00.004	Косынка	1			13	ЛБУ50-07.15.11.009	Планка	1	
	14	ЛБУ50-07.11.00.005	Стремянка	1			14	ЛБУ50-07.15.11.011	Пробка	1	
	15	ЛБУ50-07.11.00.006	Ось	1			15	ЛБУ50-07.15.11.012	Шайба	1	
	18	ПБУ-2.22.00.013	Шайба	1			16	ЛБУ50-07.15.11.013	Шайба	2	
<b>19</b>		<b>ЛБУ50-07.15.11.000</b>	<b>Элеватор 3-67</b>				17	ЛБУ50-07.15.11.014	Гайка	2	
	1	ЛБУ50-07.15.11.020	Корпус в сборе	1			18	ГЕУ003.01.00.002	Пружина	1	

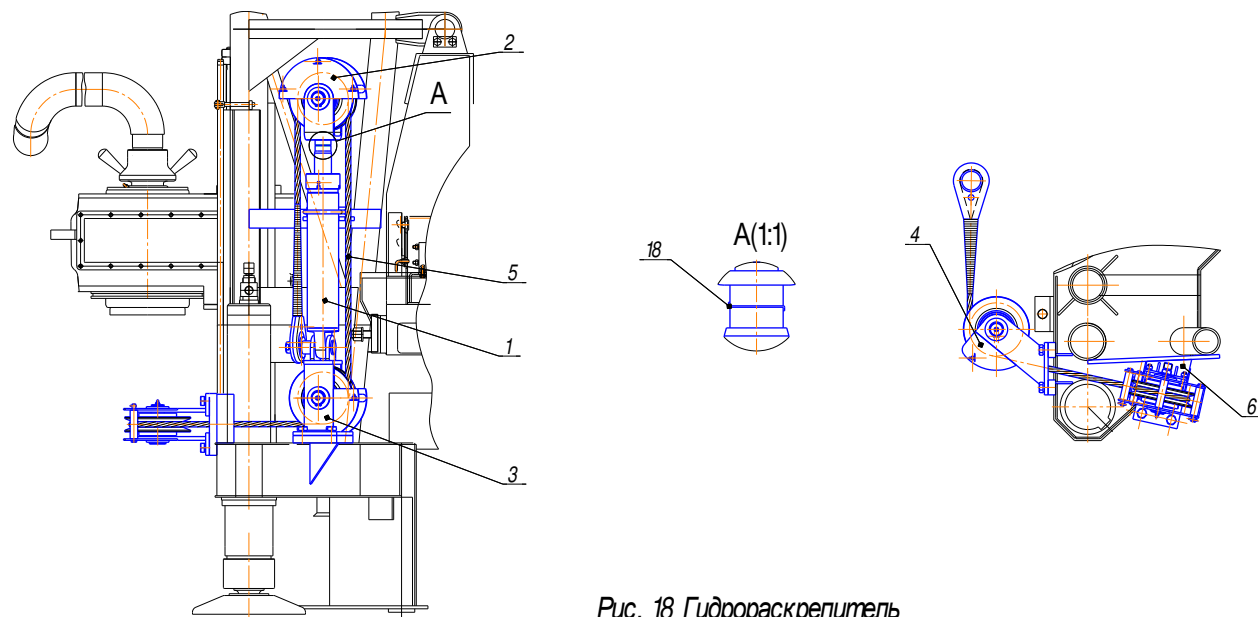


Рис. 18 Гидрораскрепитель

ис. 8 Масломер Рис. 8 Мас

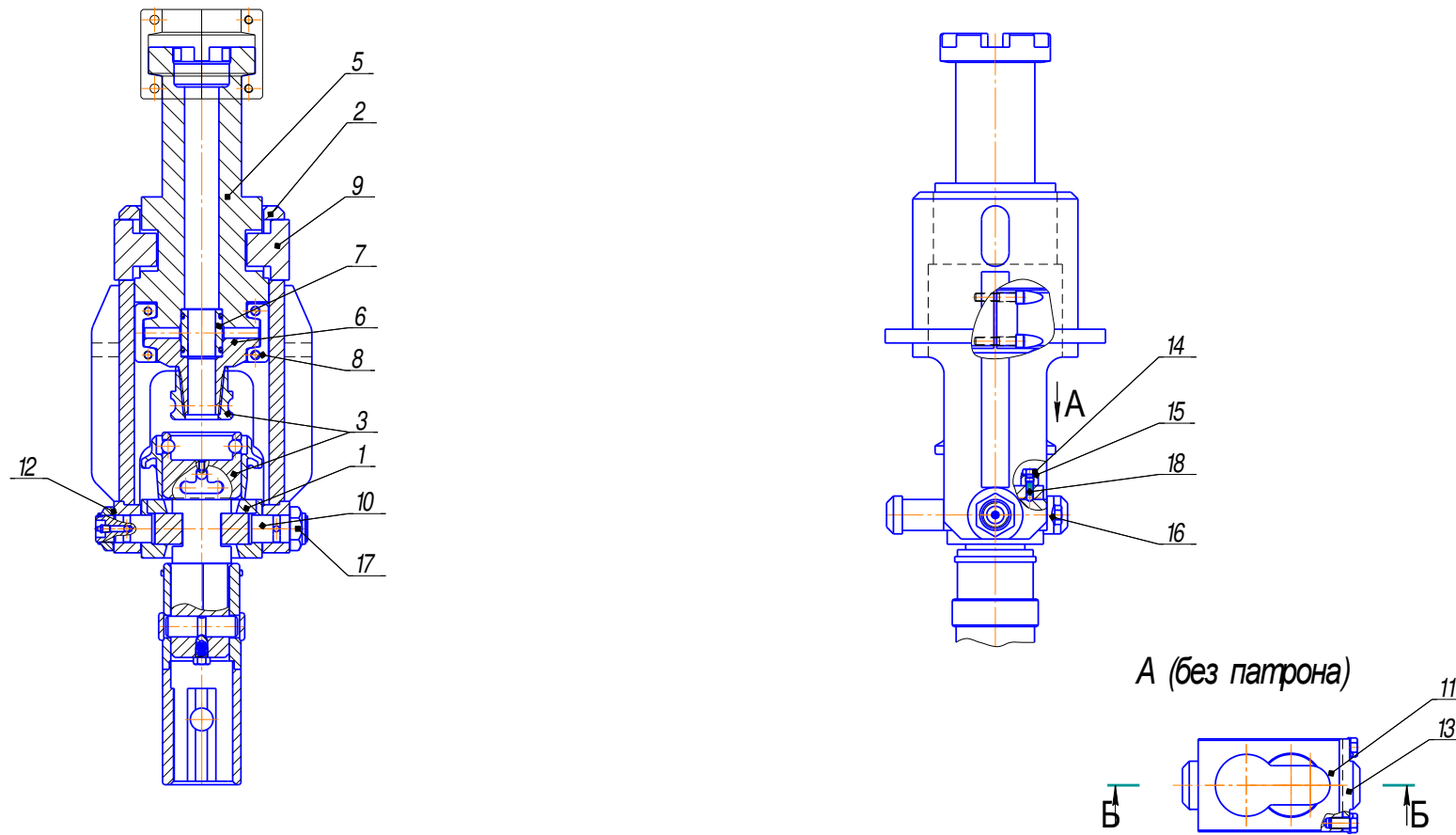


Рис. 19 Элеватор 3-67

1	2	3	4	5	6	1	2	3	4	5	6
<b>20</b>		<b>ЛБУ50-07.15.12.000</b>	<b>Элеватор 3-76</b>			<b>21</b>		<b>ЛБУ50-07.15.13.000</b>	<b>Элеватор 3-53</b>		
	1	ЛБУ50-07.15.12.020	Корпус в сборе	1			1	ЛБУ50-07.15.13.020	Корпус в сборе	1	
	2	ЛБУ50-07.15.11.030	Корпус в сборе	1			2	ЛБУ50-07.15.13.030	Корпус в сборе	1	
	5	ЛБУ50-07.15.12.001	Вставка	1			3	ЛБУ50-07.15.13.040	Корпус в сборе	1	
	6	ЛБУ50-07.15.12.002	Ниппель	1			5	ЛБУ50-07.15.13.001	Шпindelь	1	
	7	ЛБУ50-07.15.11.001	Шпindelь	1			6	ЛБУ50-07.15.13.002	Ниппель	1	
	8	ЛБУ50-07.15.11.002	Ниппель	1			7	ЛБУ50-07.15.13.003	Втулка	1	
	9	ЛБУ50-07.15.11.003	Втулка	1			8	ЛБУ50-07.15.13.004	Полухомут	2	
	10	ЛБУ50-07.15.11.004	Полухомут	2			9	ЛБУ50-07.15.13.005	Шпонка	2	
	11	ЛБУ50-07.15.11.005	Шпонка	2			10	ЛБУ50-07.15.13.006	Ось	2	
	12	ЛБУ50-07.15.11.006	Ось	2			11	ЛБУ50-07.15.13.007	Вставка	1	
	13	ЛБУ50-07.15.11.007	Вставка	1			12	ЛБУ50-07.15.13.008	Кольцо	4	
	14	ЛБУ50-07.15.11.008	Кольцо	4			13	ЛБУ50-07.15.13.009	Планка	1	
	15	ЛБУ50-07.15.11.009	Планка	1			14	ЛБУ50-07.15.13.011	Пробка	1	
	16	ЛБУ50-07.15.11.011	Пробка	1			15	ЛБУ50-07.15.13.012	Гайка	2	
	17	ЛБУ50-07.15.11.012	Шайба	1			17	ЛБУ50-07.15.11.012	Шайба	2	
	18	ЛБУ50-07.15.11.013	Шайба	2			18	ЛБУ50-07.15.11.013	Шайба	1	
	19	ЛБУ50-07.15.11.014	Гайка	2			19	ГЕУ003.01.00.002	Пружина	1	
	20	ГЕУ003.01.00.002	Пружина	1							

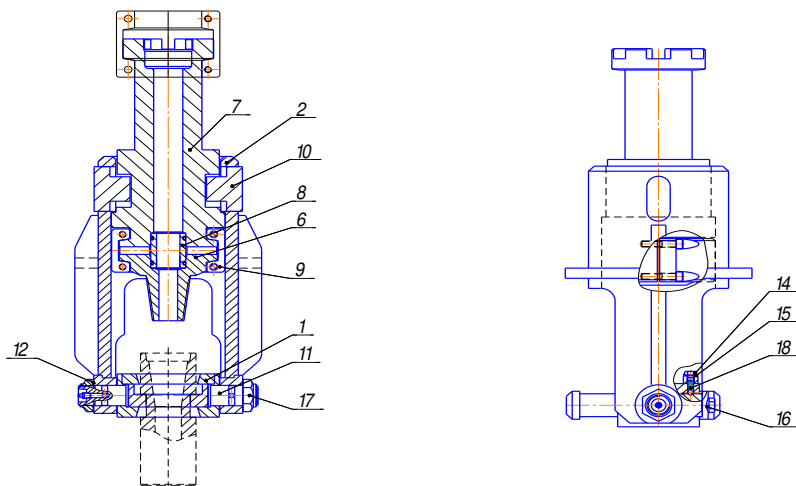


Рис. 20 Элеватор 3-76

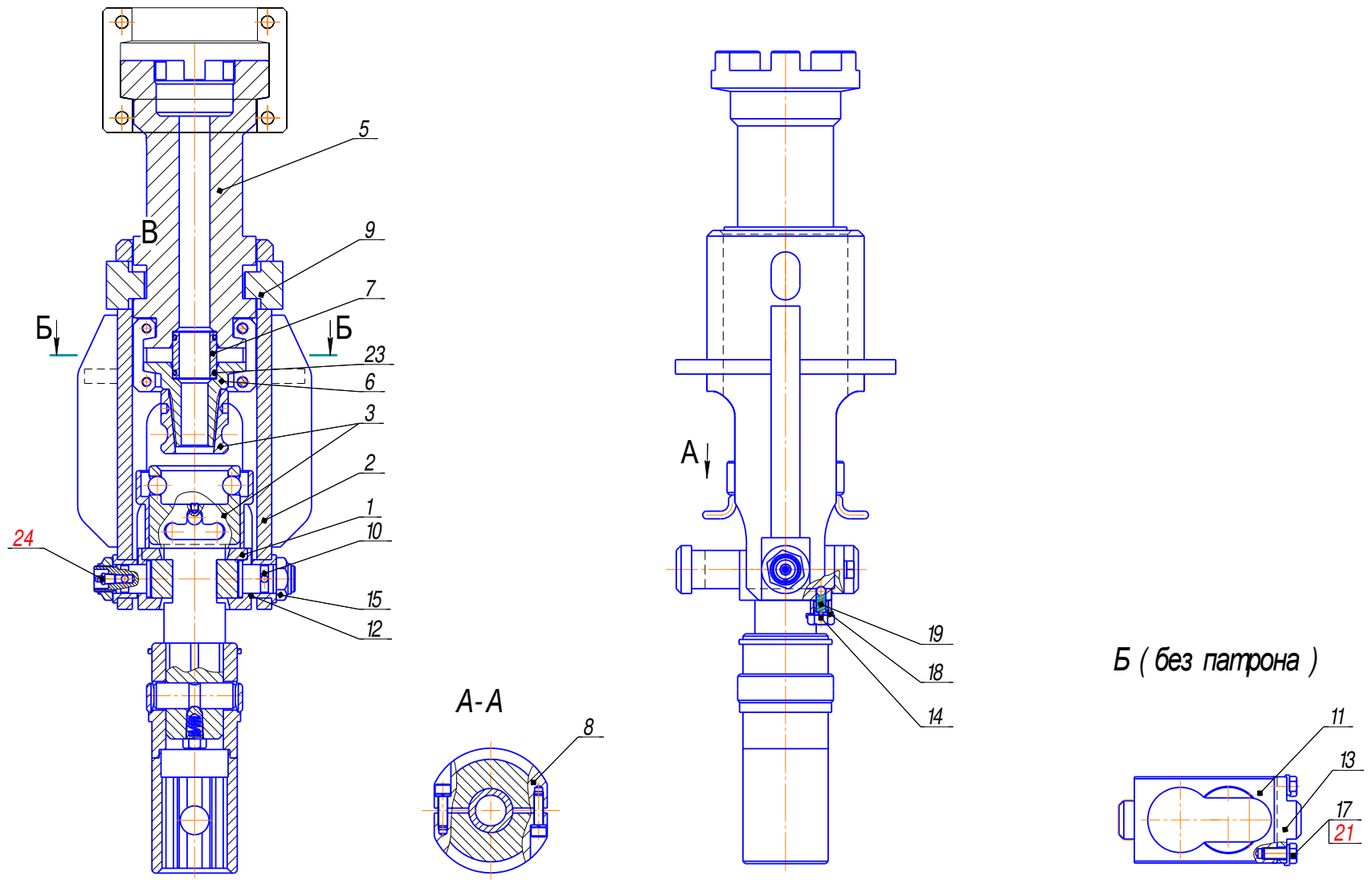


Рис. 21 Элеватор 3-53

1	2	3	4	5	6	1	2	3	4	5	6
22		<b>ЛБУ50-07.18.00.000</b>	<b>Цилиндр подъёма мачты</b>				24		Кольцо защитное ВН 2700500-РТКС	2	
	1	ЛБУ50-07.18.01.000	Цилиндр в сборе	1			25		Кольцо защитное ВН 4001000-РТКС	1	
	3	ЛБУ50-07.18.00.001	Шток	1			26		Манжета DBM 393332/М	1	
	4	ЛБУ50-07.18.00.002	Кольцо поршня	1			27		Манжета RU0600600-Z22	1	
	5	ЛБУ50-07.18.00.003	Втулка поршня	1			28		Подшипник ШСП40 ТУ 4649-020-05808824-2005	1	
	6	ЛБУ50-07.18.00.004	Втулка направляющая	1			29		Кольцо E/GT 100x95-9,7/102	2	
	7	ЛБУ50-07.18.00.005	Втулка прижимная	1			30		Кольцо I/GT 60x65-9,7/102	2	
	8	ЛБУ50-07.18.00.006	Гайка цилиндра	1			31		Грязесъемник WM0000600	1	
	9	ЛБУ50-07.18.00.007	Штуцер дросселирующий	2		<b>23</b>		<b>ЛБУ50-07.20.00.000</b>	<b>Стол рабочий в сборе</b>		
	10	ЛБУ50-07.18.00.008	Головка штока	1			1	ЛБУ50-07.20.01.000	Стол рабочий	1	
	12	ЛБУ-04.20.00.009	Шайба стопорная	1			2	ЛБУ50-07.20.01.000	Стол для подкладных вилок	1	
	22		Кольцо уплотнительное OR 44,04x3,53	1			3	БИ10.02.00.000	Вилка подкладная S=47	2	
	23		Кольцо уплотнительное OR 90,00x5,00	1			4	БИ10.03.00.000	Вилка подкладная S=56	2	

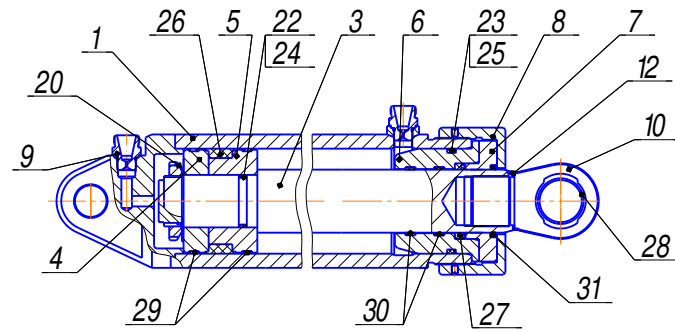


Рис. 22 Цилиндр подъёма мачты

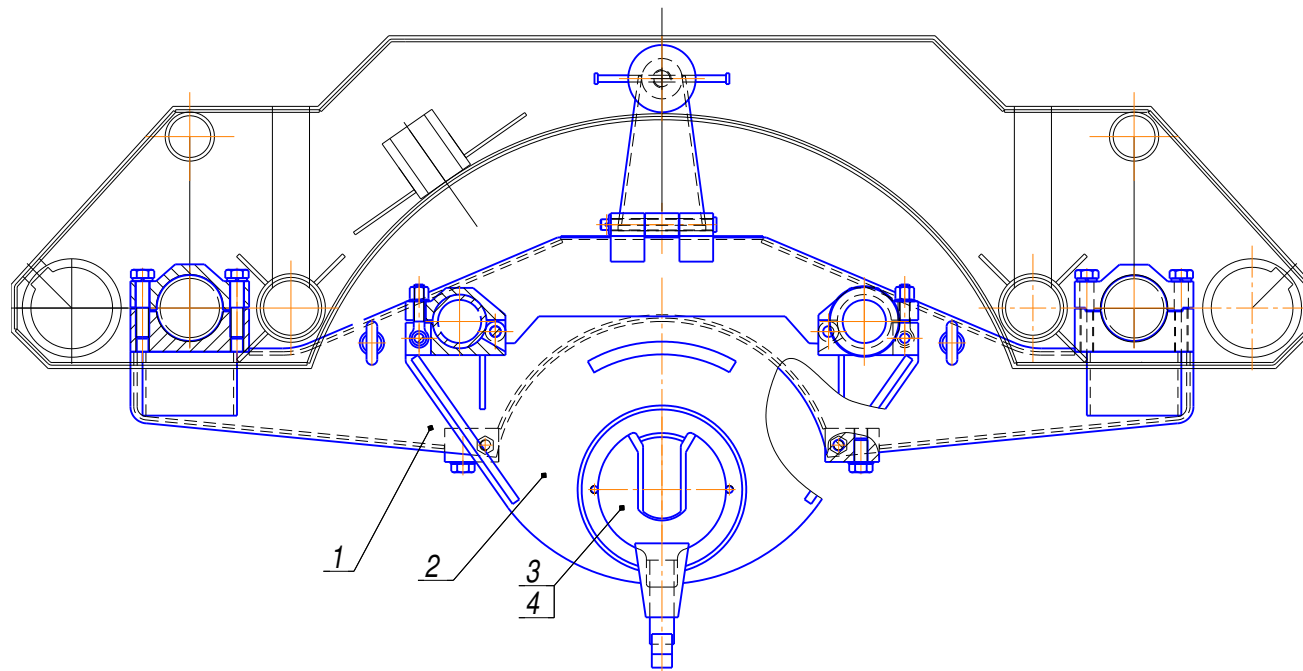


Рис. 23 Стол рабочий в сборе

1	2	3	4	5	6	1	2	3	4	5	6
<b>24</b>		<b>ЛБУ50-07.24.00.000</b>	<b>Ограждение шнека</b>			<b>25</b>		<b>ЛБУ50-07.29.00.000</b>	<b>Опора в сборе</b>		
	1	ЛБУ50-07.24.01.000	Ограждение	1			1	ЛБУ-21-2	Башмак	1	
	2	ЛБУ50-07.24.02.000	Фиксатор	1			2	ЛБУ50-07.29.00.001	Ручка	2	
	3	ЛБУ50-07.24.00.001	Кронштейн	2							
	4	ЛБУ50-07.24.00.002	Кронштейн	1							

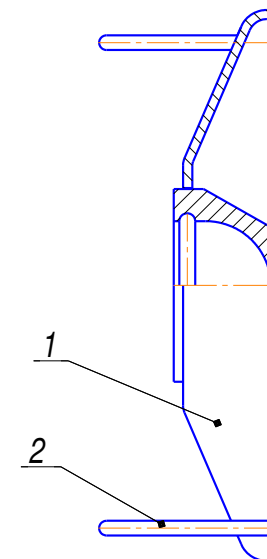
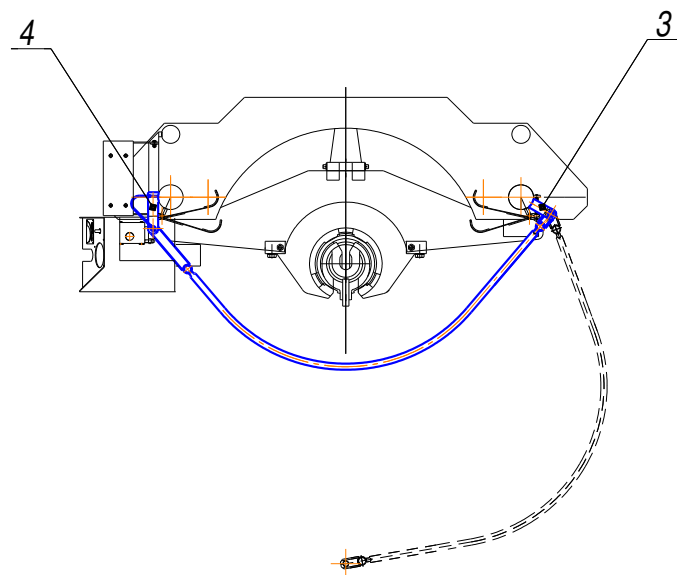
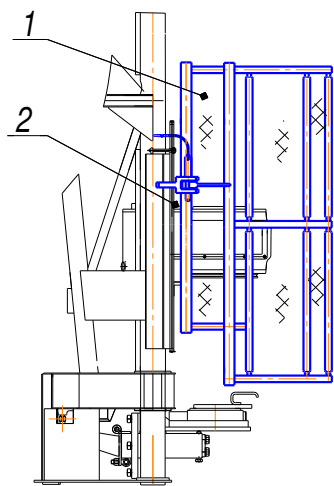


Рис. 24 Ограждение шнека

Рис. 25 Опора в сборе



1	2	3	4	5	6	1	2	3	4	5	6
26		<b>ЛБУ50-30.03.00.000</b>	<b>Установка насоса бурового</b>			27		<b>ЛБУ50-30.17.00.000</b>	<b>Гидросистема</b>		
	1	ЛБУ50-07.03.01.020	Фланец в сборе	1			1	ЛБУ50-30.17.01.000	Установка агрегата насосного	1	
	2	ЛБУ50-07.03.01.070	Редуктор	1			2	ЛБУ50-30.17.02.000	Установка бака	1	
	14	ЛБУ50-07.03.01.001	Штуцер	1			3	ЛБУ50-30.17.03.000	Пульт управления №1	1	
	18	ЛБУ50-07.03.01.005	Прокладка	1			4	ЛБУ50-30.17.04.000	Пульт управления №2	1	
	19	ЛБУ50-07.03.01.006	Прокладка	1			5	ЛБУ50-30.17.05.000	Блок управления	1	
	20	ЛБУ50-07.03.01.007	Прокладка	1			6	ЛБУ50-30.17.06.000	Гидрообвязка силового блока	1	
	26	ЛБУ50-07.03.01.013	Кольцо				7	ЛБУ50-30.17.07.000	Гидрообвязка мачты	1	
	31	ГЕУ001.05.04.006	Штуцер фланцевый	2			8	ЛБУ50-30.17.08.000	Монтаж подвижных трубопроводов	1	
	66		Гидромотор 310.3.160.00.06 ТУ-221010-100-95	1			10	ЛБУ50-30.17.10.000	Гидрообвязка пульта	1	
	67		Насос буровой НБ-50.00.000-03 ТУ 3661-032-05785537-99	1			11	ЛБУ50-30.17.11.000	Установка ручного насоса	1	
	68		Кольцо уплотнительное DDM000225-N7MC	1			17	ЛБУ50-30.17.16.000	Гидрообвязка домкратов	1	
							18	ЛБУ50-30.17.17.000	Гидрообвязка цилиндров подъёма мачты	1	
							19	ЛБУ50-30.17.19.000	Гидрообвязка насоса бурового	1	
							20	ЛБУ50-30.17.20.000	Гидрообвязка стола зажимного	1	

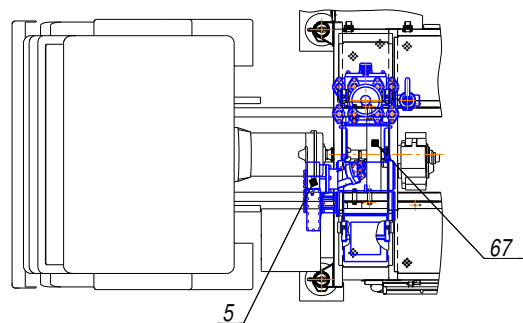


Рис. 26 Установка насоса бурового

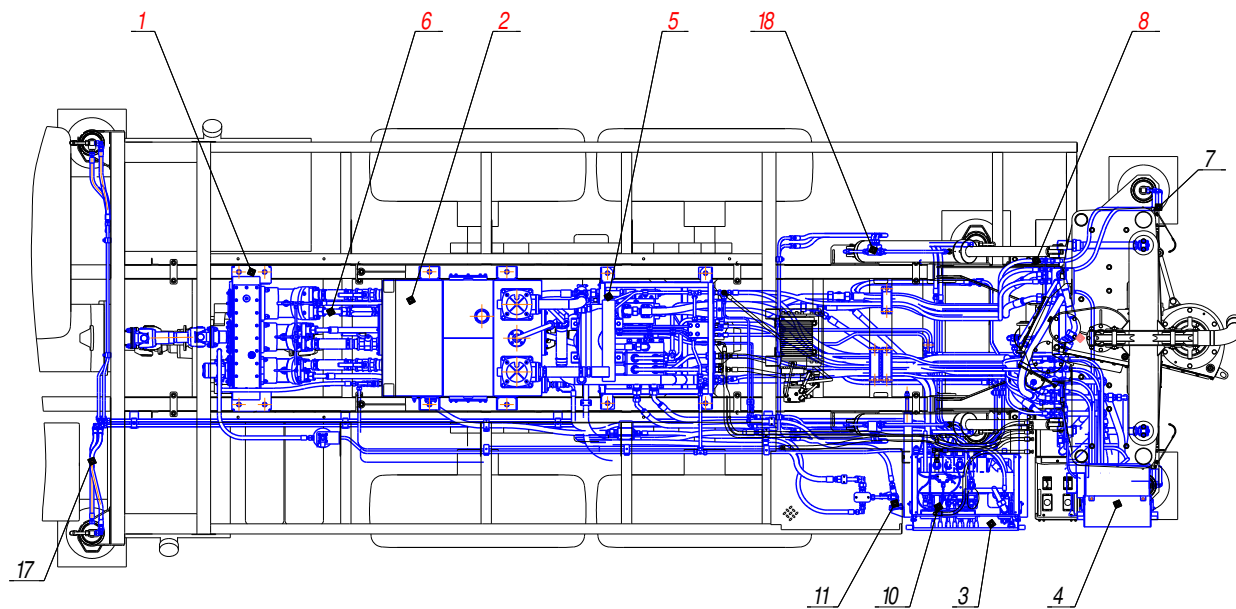


Рис. 27 Гидросистема

1	2	3	4	5	6	1	2	3	4	5	6
<b>28</b>		<b>ЛБУ50-30.26.00.000</b>	<b>Рукав буровой</b>				24	ЛБУ50-08.04.11.000	Кронштейн	1	
	1	ЛБУ50-30.26.01.000	Рукав напорный	1			28	ГЕУ001.14.01.000	Хомут рукава Ду50, Дн68	2	
	2	ЛБУ50-30.26.02.000	Рукав напорный	1			34	ЛБУ50-30.26.00.001	Штуцер	1	
	3	ЛБУ50-30.26.03.000	Установка опор под рукава	1			35	ЛБУ50-30.26.00.002	Переходник	1	
	4	ЛБУ50-30.26.04.000	Патрубок	1			39	ЛБУ50-07.26.00.001	Штуцер	1	
	5	ЛБУ50-30.26.05.000	Установка манометра	1			40	ЛБУ50-07.26.00.002	Штуцер	1	
	7	ЛБУ50-30.26.07.000	РВД-25.350.2(Г) М42х2-090-860	1			41	ЛБУ50-07.26.00.004	Контргайка	2	
	11	ЛБУ50-07.26.05.000	Рукав сливной	1			43	ЛБУ50-07.26.00.005	Шайба	1	
	12	ЛБУ50-07.26.06.000	Пробка	1			47	ЛБУ50-08.04.11.001	Хомут	1	
	14	ЛБУ50-07.26.08.000	Трубка	1			51	УБВ312.27.00.001	Фланец	1	
	17	ЛБУ50-07.26.11.000	Рукав всасывающий	1			54	УБВ312.27.03.002	Прокладка	2	
	21	ЛБУ50-08.04.04.000	Кронштейн в сборе	1							

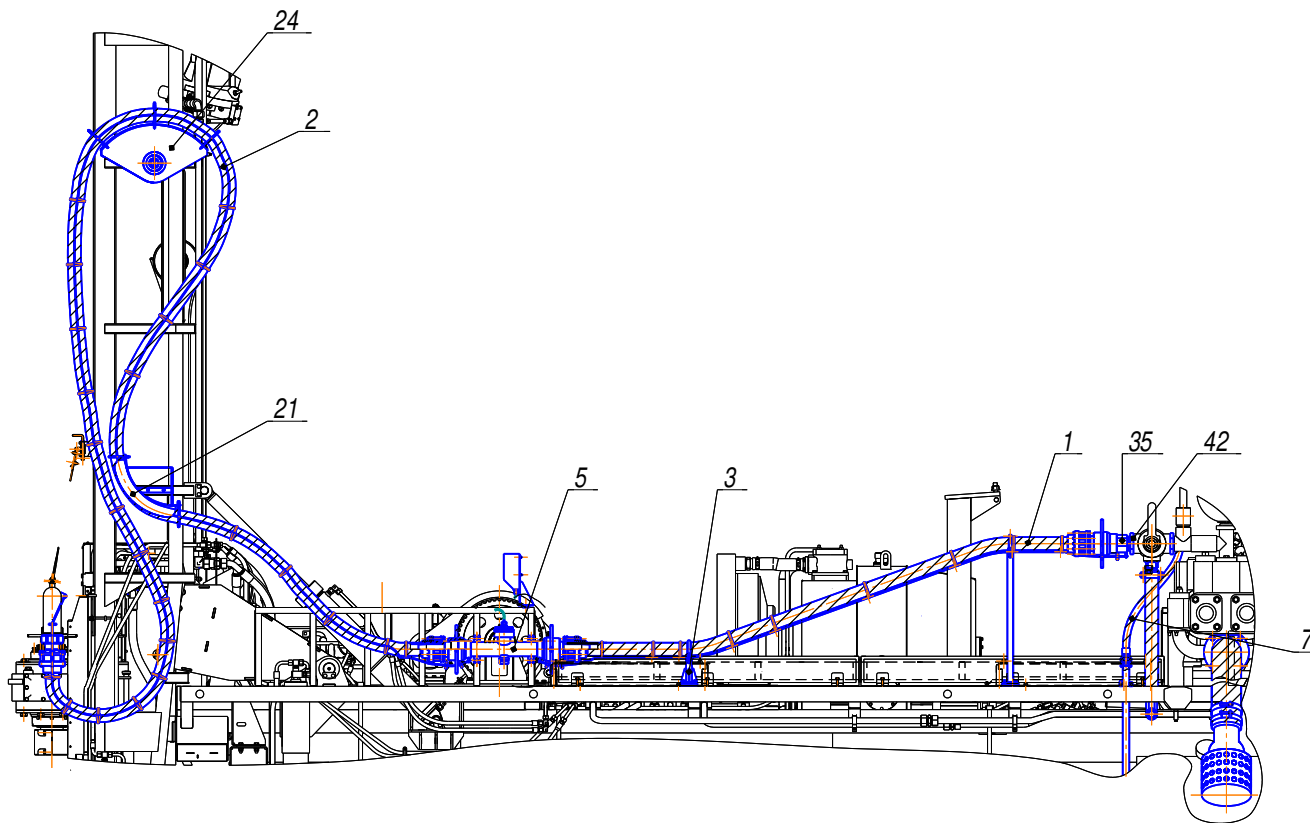


Рис. 28 Рукав буровой