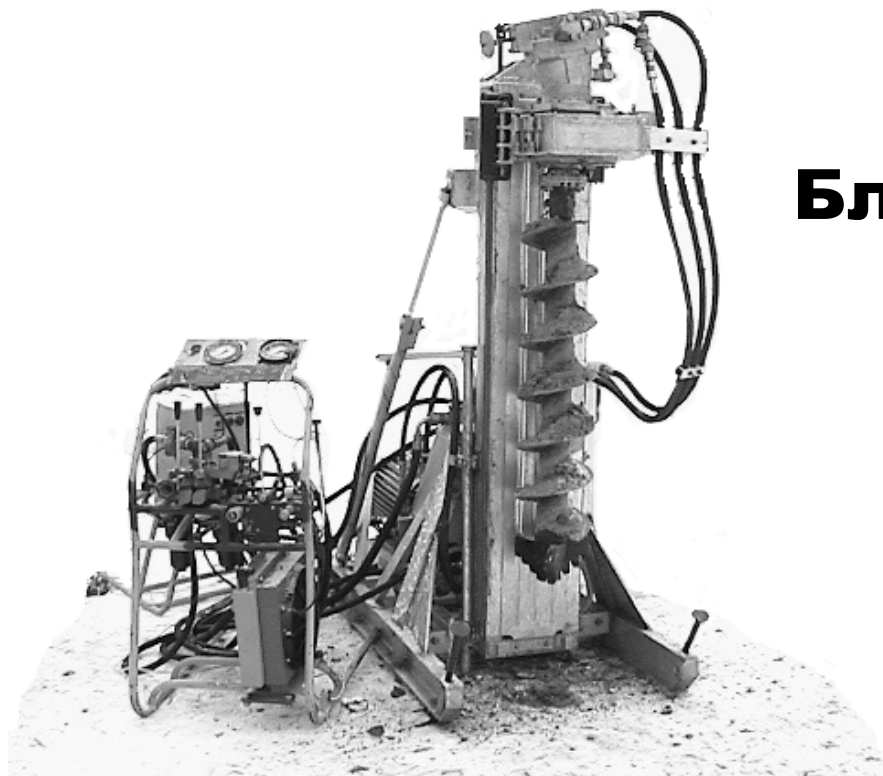


КАТАЛОГ ДЕТАЛЕЙ И СБОРОЧНЫХ ЕДИНИЦ



Блочная буровая установка

ББУ-000 "Опёнок"

ЗАО "Геомаш-Центр"

ВВЕДЕНИЕ

Каталог деталей и сборочных единиц, (далее по тексту каталог), является справочным пособием для организаций, занимающихся эксплуатацией и ремонтом блочной буровой установки ББУ-000 "Опенок", (далее по тексту – установка), при составлении заявок на запасные детали и сборочные единицы.

Каталог охватывает номенклатуру сборочных единиц и деталей установки, выпускаемой предприятием-изготовителем по конструкторской документации, действующей на 01.10.2011.

Каталог содержит сведения о назначении установки, основные технические характеристики, рисунки и спецификации.

Раздел "Сборочные единицы и детали" состоит из спецификаций, составленных в последовательности нумерации позиций на рисунках, и содержит: номер рисунка; номер позиции, обозначение и наименование сборочной единицы или детали изображенной на рисунке; примечание.

Система обозначения деталей и сборочных единиц в каталоге соответствует системе обозначения, принятой в конструкторской документации. При такой системе обозначение детали, например, ББУ.02.004 расшифровывается следующим образом:

ББУ – индекс изделия; 02 – порядковой номер сборочной единицы (вращатель); 004 – порядковый номер детали (вал шпинделя).

Детали и сборочные единицы, заимствованные из других изделий, сохраняют свои обозначения.

Раздел "Алфавитный указатель" представляет собой перечень наименований по алфавиту всех сборочных единиц, включенных в каталог.

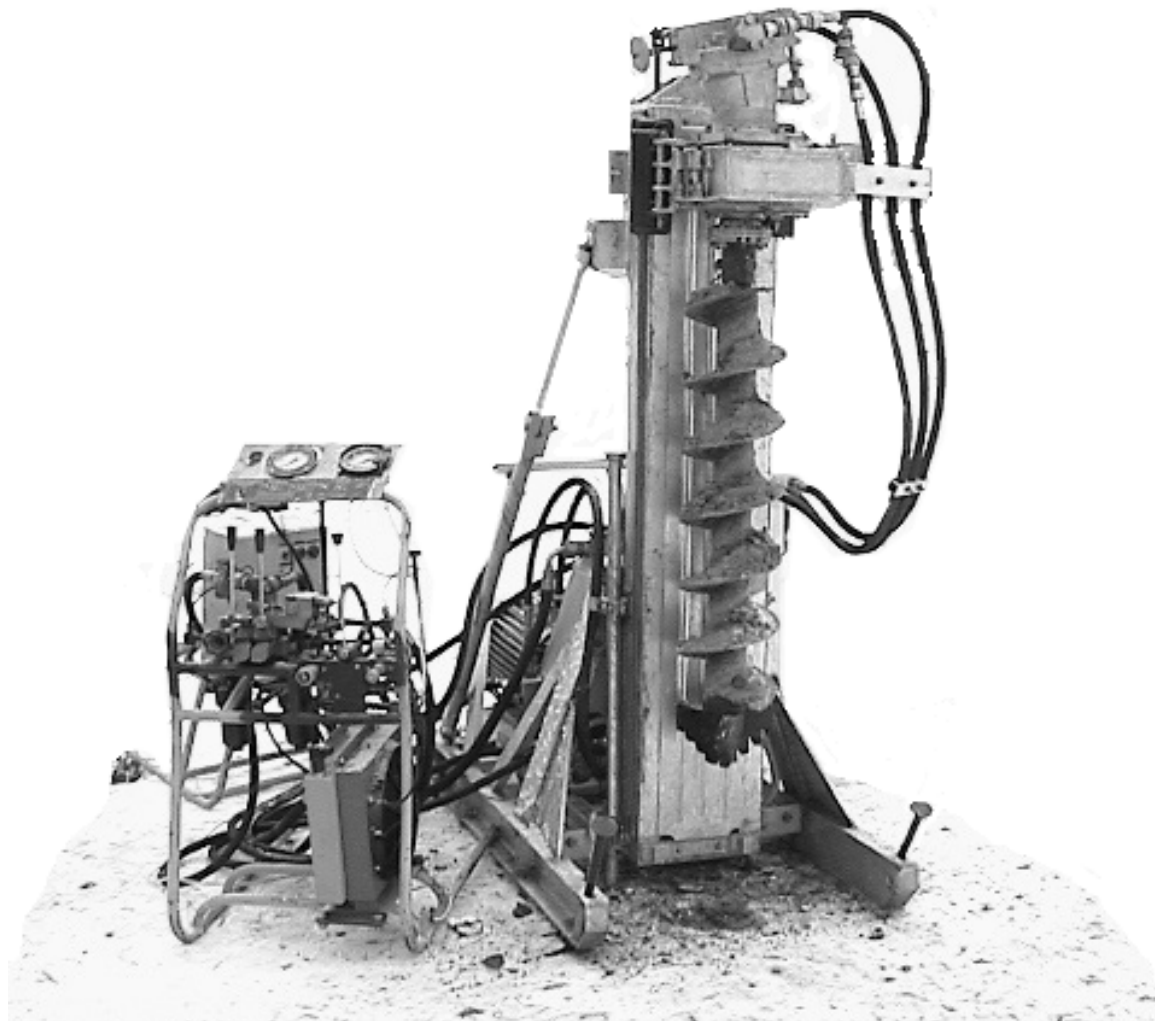
Для заказа запасной части необходимо по соответствующему рисунку определить ее позицию, а затем по номеру позиции в спецификации её обозначение и наименование. При заказе запасной части необходимо указать обозначение, наименование и требуемое количество.

ВНИМАНИЕ!

В настоящий каталог могут вноситься незначительные изменения по результатам эксплуатации.

БЛОЧНАЯ БУРОВАЯ УСТАНОВКА ББУ-000 "Опенок"

Установка предназначена для бурения скважин вращательным способом шнеками, а также твердосплавными и алмазными коронками и долотами, ударно-вращательным способом посредством пневмоударников в условиях умеренного макроклиматического района по ГОСТ 16350-80.



ТЕХНИЧЕСКАЯ ХАРАКТЕРИСТИКА

№ п/п	Наименование параметров	Величина параметров
1	Грузоподъемность, кН(кгс)	15 (1500)
2	Угол наклона вращателя к вертикали, град.	0-45; 90
3	Глубина бурения, м, не менее	8-10
	- шнеками диаметром 230 мм	10-15
	- шнеками диаметром 180 мм	15-20
	- шнеками диаметром 135 мм	20-25
	- шнеками диаметром 100 мм	40-50
	- твердосплавными и алмазными коронками на бурильных трубах диаметром 43 мм	25-30
	- пневмоударниками диаметром 76-93 мм на бурильных трубах диаметром 63,5 мм	
4	Тип вращателя	Подвижный с приводом от гидромотора
5	Частота вращения шпинделя вращателя, с ⁻¹ (об/мин)	0-11,6(0-700) ±5%
6	Момент силы на шпинделе, Нм(кГм),	1500(150)±10%
7	Тип механизма подачи	Цепной с приводом от гидроцилиндра
8	Ход подачи, мм	1400 ±2%
9	Усилие подачи вверх и вниз, кН(кГс), вверх и вниз	15(1500) ±10%
10	Скорость подачи, м/с, вверх и вниз, не менее	
	-При подъеме без вращения	0,3-0,4
	-При бурении и расхаживании с вращением	0,06-0,1
11	Длина бурильной трубы (шнека), мм	
	-При вращательном бурении	1000
	-При пневмоударном бурении	750
12	Тип приводного двигателя	Бензиновый, электродвигатель
13	Мощность бензинового двигателя при частоте вращения вала 3600 об/мин, л.с.(квт)	24(17,6)
14	Мощность электродвигателя при частоте вращения вала 3000 об/мин, квт	15
15	Габаритные размеры, мм	
	-высота	2000 ±1%
	-ширина	780 ±2%
	-длина с двигателем внутреннего сгорания	1550+5%
	-длина с электродвигателем	1780+5%
16	Масса общая (сухая), кг, не более	
	- с бензиновым двигателем	560
	- с электродвигателем RAM160MB2	580
17	Масса узла (кроме электродвигателя), кг	65 ±5%

УКАЗАТЕЛЬ СБОРОЧНЫХ ЕДИНИЦ (включая буровые приспособления)

№ рис.	Обозначение	Наименование	Страница
1	2	3	4
1	ББУ.00.000	Блочная буровая установка ББУ-000 "Опенок"(ДВС)	8
2	ББУ.00.000-01	Блочная буровая установка ББУ-000-01 "Опенок"(электропривод)	9
3	ББУ.00.040	Палец	11
4	ББУ.00.050	Струбцина	11
5	ББУ.00.060	Ограждение	12
6	ББУ.00.070	Фланец центрирующий	13
7,8	ББУ.00.100	Центратор	15,16
9	ББУ.00.300	Подкос	17
10	ББУ.01.000	Стойка с механизмом подачи	20
11	ББУ.01.200	Каретка	21
12	ББУ.01.300	Опора	22
13	ББУ.01.400 (ББУ.01.400-01)	Натяжитель	23
14,15	ББУ.01.500	Блок звездочек	23
15.a	ББУ.01.600	Люнет	24
16-19	ББУ.02.000	Вращатель	26-29
20	ББУ.03.000	Основание (алюминиевое)	31
21	ББУ.03.200	Опора	32
22,23	ББУ.04.000	Блок привода (с ДВС)	34,35
24	ББУ.04.000-01	Блок привода (с электродвигателем)	37
25*	ББУ.05.000	Гидросистема	39
29	ББУ.05.200	Каркас	41
30	ББУ.05.060	Кронштейн	43
31	ББУ.05.070	Кронштейн	44
32	ББУ.05.100	Маслобак	45
33	ББУ.05.300	Пульт управления	48
34-36	ББУ.05.340	Блок управления	49-51
37,38	ББУ.05.360	Блок управления	52,53
39	ББУ.06.000	Блок энергетический	55
40,41	ББУ.07.000	Электрооборудование (с ДВС)	57,58
42	ББУ.07.100	Панель управления	59
43	ББУ.07.120-01	Панель диодов	59
44	ББУ.07.000-01	Электрооборудование (с электродвигателем)	61
45,46	ББУ.07.100-01	Блок коммутации	62,63

47	ББУ.07.120-01	Панель диодов	63
48	ББУ.13.000	Основание	65
49	ББУ.03.200	Опора	66
50	БП.00.003	Переходник S55/3-53	68
51	БП.00.030	Канат	68
52	БП.00.020	Труба ведущая	69
53	БП.00.040	Переходник с вращателя на шестигранник S=55мм	70
54	БП.00.050	Переходник с вращателя на шестигранник S=26мм	70
55	БП.00.060 (БП.00.070)	Переходник с вращателя на 3-53 (3-34)	71
56	БП.00.080	Домкрат распорный	71
57	БП.00.090	Ключ патронный	72
58	БП.15.000 (БП.16.000)	Элеватор для труб ТБСУ-43 (ТБСУ-63,5)	72
59	БП.00.130	Гребенка	73
60	БП.00.001	Вкладыши для труб	74
61	БП.00.150	Основание — вкладыш Ф150	76
62	БП.00.200	Вкладыши для шнеков	77
63	БП.00.210	Вкладыш центратора Ø185мм	77
64	БП.00.220	Вкладыш центратора Ø235мм	78
65	БП.00.600	Элеватор для шнеков	78
66	БП.01.000	Патрон	79
67	БП.02.000	Сальник	80
68	БП.03.000	Амортизатор ударных импульсов	83
69	БП.06.000	Трубодержатель	84
70,71	БП.08.100-30	Мачта с лебедкой	85-92
72	БП.08.300	Серьга	93
73	БП.07.400	Фарштуль-элеватор для ударного бурения	94
74	БП.07.500	Фарштуль-элеватор для шнекового бурения	97
75	БП.07.600	Фарштуль-элеватор для труб 43 мм	98
76	БП.30.000	Освещение	99
77-81	БП.40.000	Комплект для бурения с промывкой	100-104
82-84	БП.50.000	Комплекс приспособлений для мехпнизации вспомогательных работ	105-109

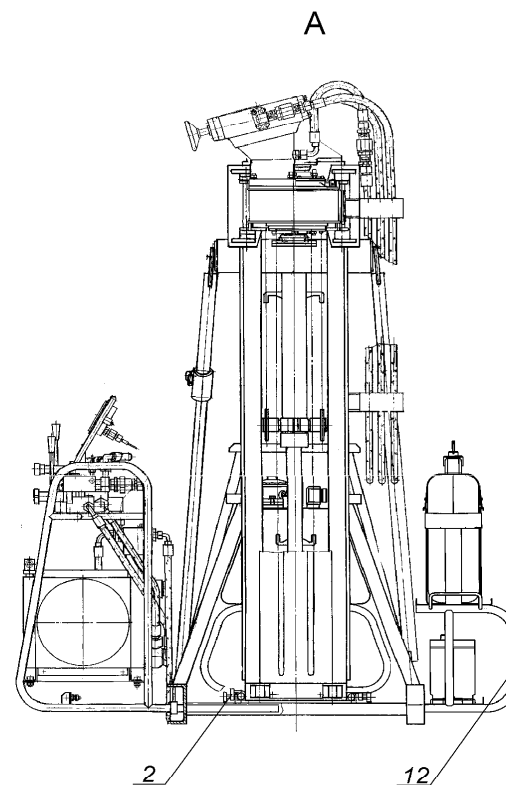
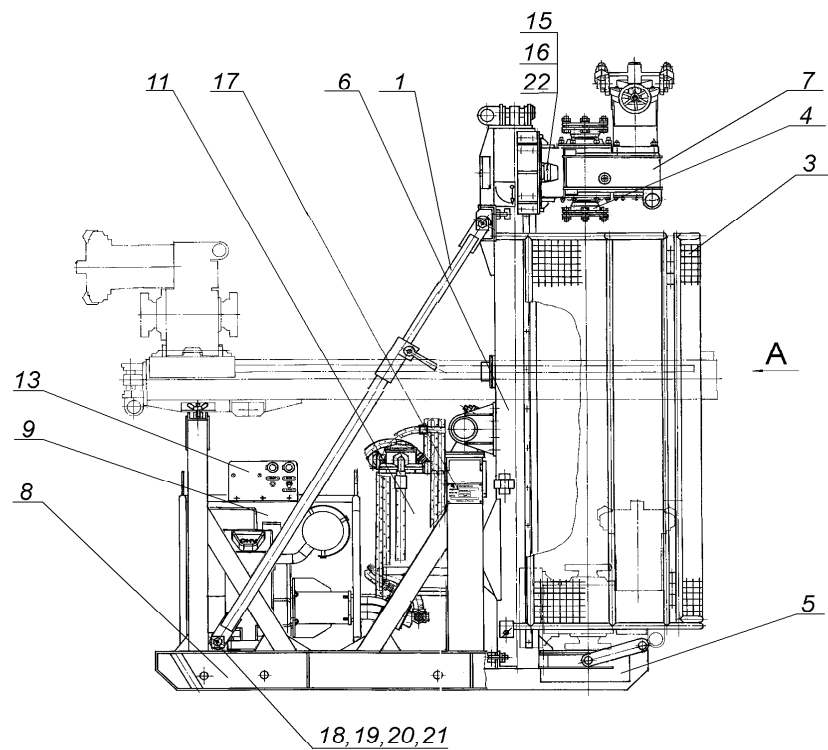
БЛОЧНАЯ БУРОВАЯ УСТАНОВКА ББУ- 000"ОПЕНОК"

СБОРОЧНЫЕ ЕДИНИЦЫ

№ поз.	Обозначение	Наименование сборочной единицы	Кол. на бур. установку	Вариант исполнения установки		Примечание
				ББУ.00.00	ББУ.00.000-01	
				Рис.1	Рис.2	
1	2	3	4	5	6	7
1	ББУ.00.300	Подкос	2	+	+	
2	ББУ.00.050	Струбцина	8	+	+	
3	ББУ.00.060	Ограждение	1	+	+	
4	ББУ.00.070	Фланец центрирующий	2	+	+	
6	ББУ.01.000	Стойка с механизмом подачи	1	+	+	
7	ББУ.02.000	Вращатель	1	+	+	
8	ББУ.03.000	Основание	1	+	+	
9	ББУ.04.000	Блок привода	1	+	-	ДВС
10	ББУ.04.000-01	Блок привода	1	-	+	Электропривод
11	ББУ.05.000	Гидросистема	1	+	+	
12	ББУ.06.000	Блок энергетический	1	+	-	
13	ББУ.07.000	Электрооборудование	1	+	-	
14	ББУ.07.000-01	Электрооборудование	1	-	+	
-	БП.00.000	Комплект принадлежностей	1	+	+	

ДЕТАЛИ

№ поз.	Обозначение	Наименование детали	Кол. на бур. установку	Вариант исполнения установки		Примечание
				ББУ.00.00	ББУ.00.000-01	
				Рис.1	Рис.2	
1	2	3	4	5	6	7
15	ББУ.00.001	Палец	2	+	+	
16	ББУ.00.002	Шайба	2	+	+	
17	ТФУ 001	Табличка фирменная	1	+	+	
18	ГОСТ 7798-70	Болт М16-6gx60.66.019	4	+	+	
19	ГОСТ 5915-70	Гайка М16-6Н.6.019	4	+	+	
20	ГОСТ 6402-70	Шайба 16.65Г.019	4	+	+	
21	ГОСТ 10906-78	Шайба 16.02.Ст3.019	8	+	+	
22	ГОСТ 397-79	Шплинт 4x25.019	2	+	+	



Пульт управления, блок энергетический сняты

Рис.1 Блочная буровая установка ББУ-000 "Опёнок" (ДВС)

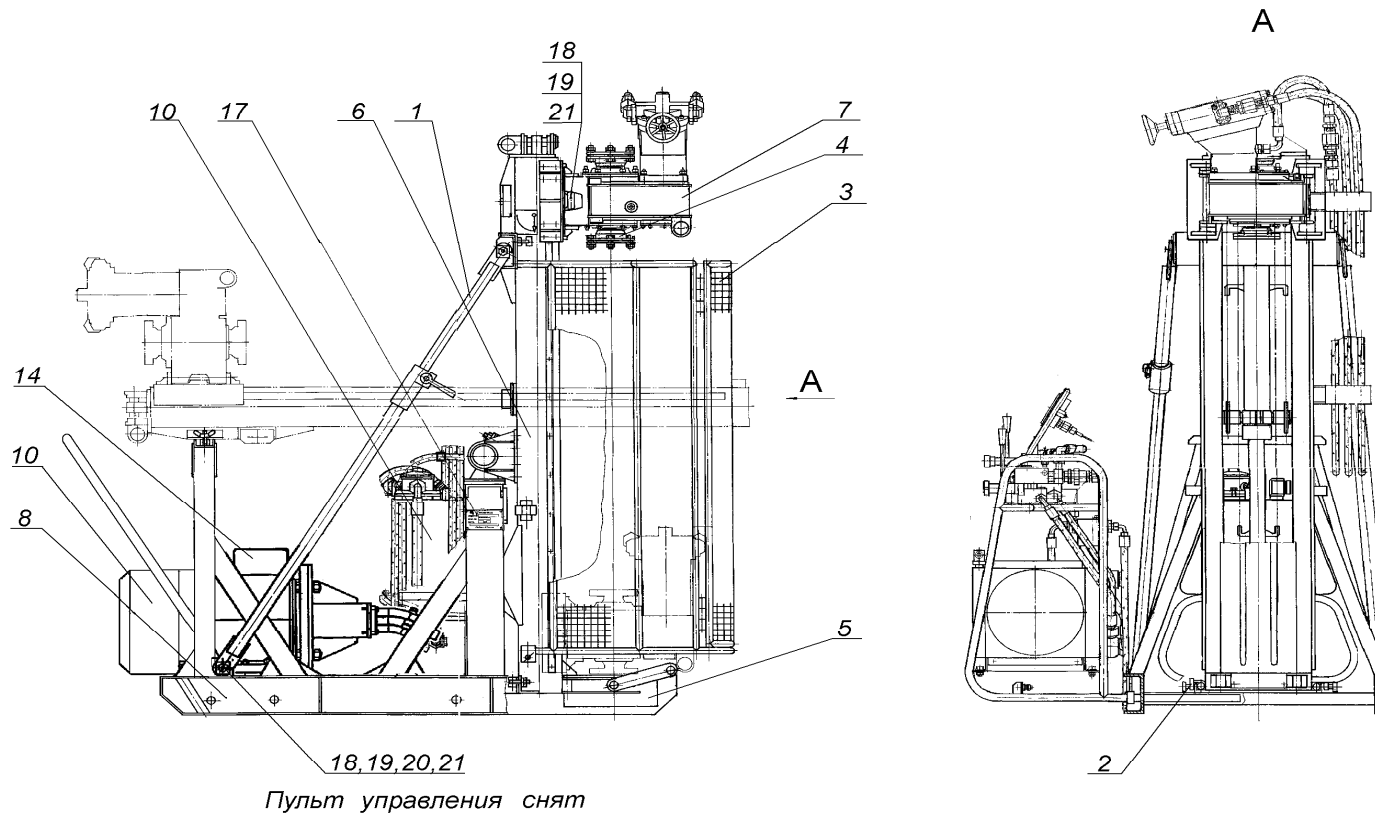


Рис.2 Блочная буровая установка ББУ-000 "Опёнок" (электропривод)

СБОРОЧНЫЕ ЕДИНИЦЫ И ДЕТАЛИ

№ ри с.	№ поз.	Обозначение	Наим.	Кол.	Прим.	№ рис.	№ поз.	Обозначение	Наим.	Кол.	Прим.
1	2	3	4	5	6	1	2	3	4	5	6
3		ББУ.00.040	Палец			6		ББУ.00.070	Фланец центрирующий	2	
	1	ББУ.00.041	Палец	1	В сборе		1	ББУ.00.071	Гайка	1	
		ББУ.00.042	Рукоятка				2	ББУ.00.072	Фланец	1	
4		ББУ.00.050	Струбцина	8			3	ББУ,00.073	Заглушка	1	
	1	ББУ.00.051	Скоба	1	В сборе		4	ГОСТ 7817-70	Болт М12-8gx40.66.019	4	
		ББУ.00.052	Плашка				5	ГОСТ 7817-70	Болт М12-8gx45.66.019	4	
	2	ББУ.00.053	Стержень	1	В сборе		6	ГОСТ 5915-70	Гайка М12-6Н.6.019	8	
		ББУ.00.054	Маховик				7	ГОСТ 6402-70	Шайба 12.65Г.019	8	
5		ББУ.00.060	Ограждение	1			8	ГОСТ 9833-73	Кольцо 051-055-25-2-2	1	
	1	ББУ.00.210	Секция	1							
	2	ББУ.00.220	Дверь	1							
	3	ББУ.00.230	Палец	3							
	4	ББУ.00.240	Винт	2							

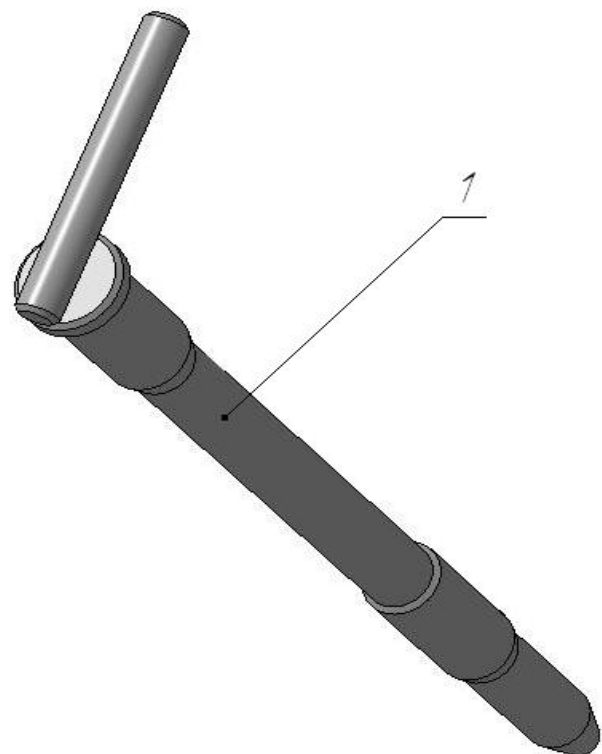


Рис.3 Палец

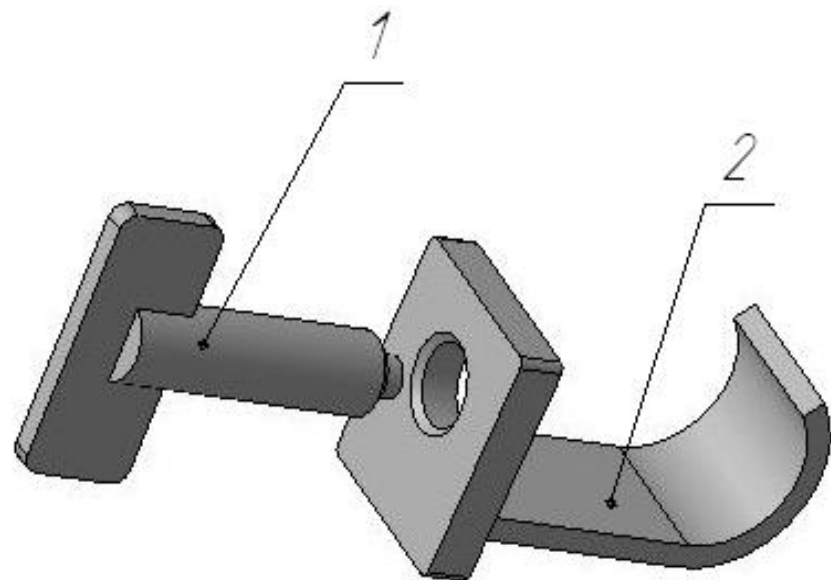


Рис.4 Струбцина

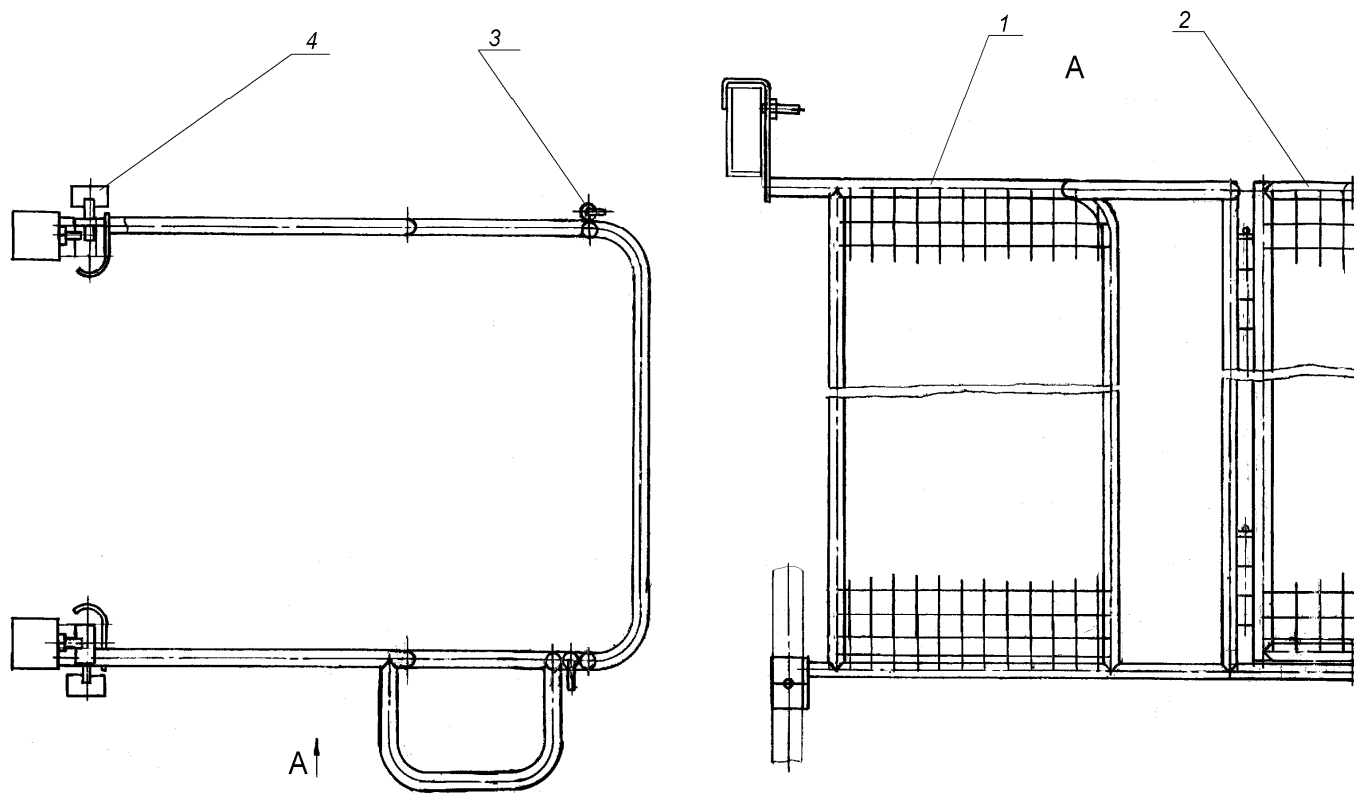


Рис.5 Ограждение

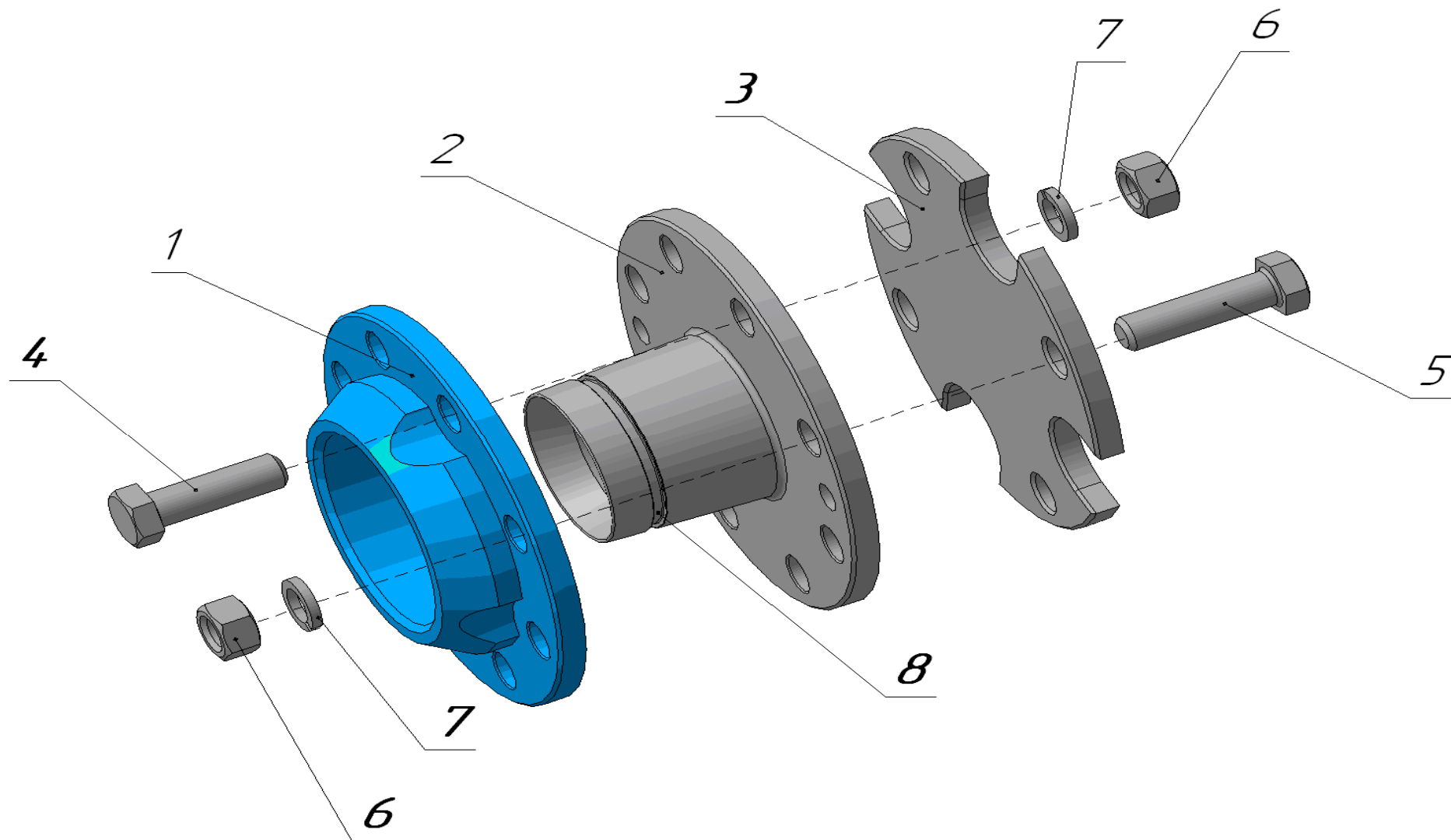


Рис.6 Фланец центрирующий

№ ри с.	№ поз.	Обозначение	Наим.	Кол.	Прим.	№ рис.	№ поз	Обозначение	Наим.	Кол.	Прим.
1	2	3	4	5	6	1	2	3	4	5	6
7,8		ББУ.00.100	Центратор	1		9		ББУ.00.300	Подкос	2	
	1	ББУ.00.110	Основание	1			1	ББУ.00.320	Труба	1	
	2	ББУ.00.120	Створка	1			2	ББУ.00.330	Штанга	1	
	3	ББУ.00.120-1	Створка	1			3	ББУ.00.011	Рукоятка	1	
	4	ББУ.00.130	Палец	1			4	ГОСТ 7798-70	Болт М16-6gx90.66.019	1	
	5	ББУ.00.003	Фиксатор	1			5	ГОСТ 6402-70	Шайба 16.65Г.019	4	
	6	ББУ.00.101	Упор	2			6	ГОСТ 10450-78	Шайба С16.01.08кп.019	4	
	7	ББУ.00.131	Палец	2							
	8	Гост 5915-70	Гайка М24-6Н.6.019	2							
	9	Гост 10450-78	Шайба А 12.01.08кп.019	2							
	10	Гост 397-79	ШПЛИНТ 3.2x25.019	2							

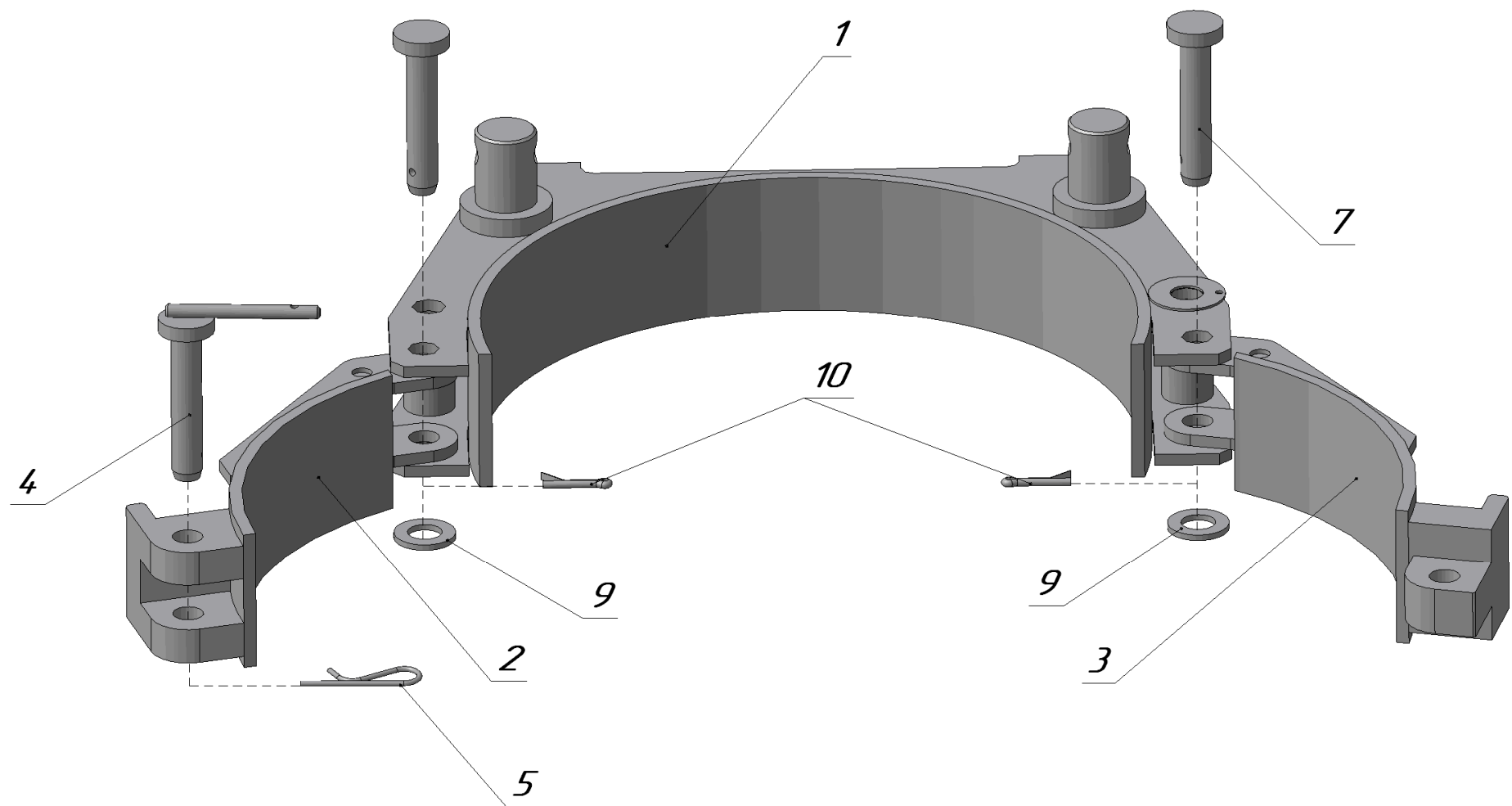


Рис 7. Центратор

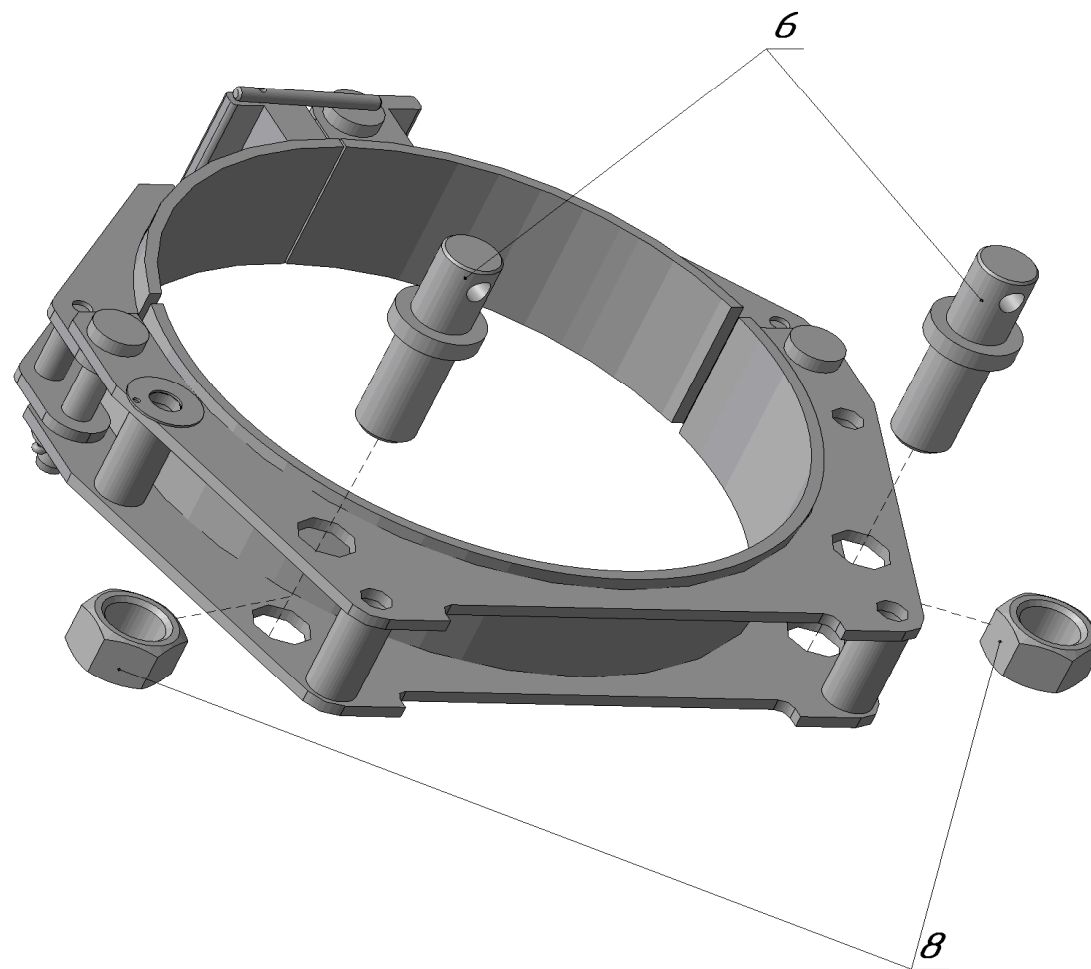


Рис 8. Центратор

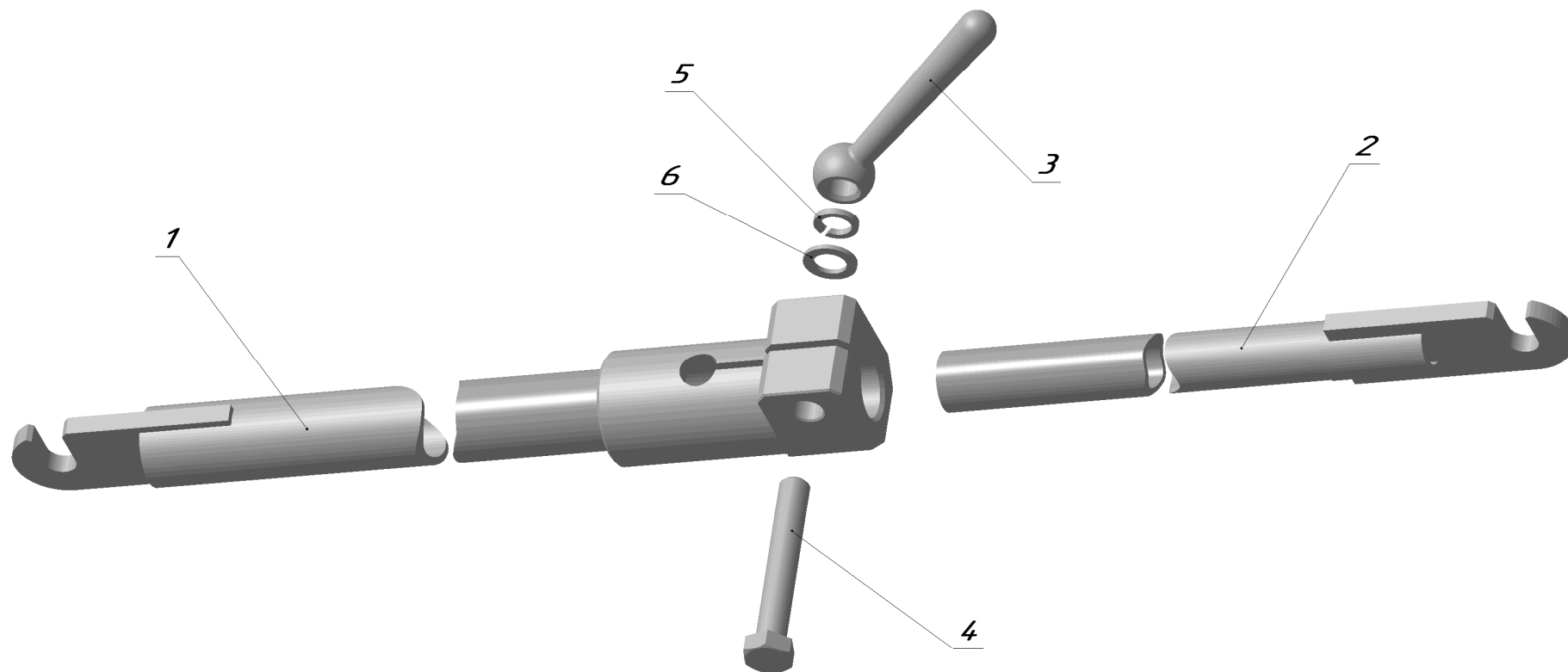


Рис.9 Подкос

№ рис.	№ поз	Обозначение	Наим.	Кол.	Прим.	№ рис.	№ поз.	Обозначение	Наим.	Кол.	Прим.
1	2	3	4	5	6	1	2	3	4	5	6
10		ББУ.01.000	Стойка с механизмом подачи	1			13	ГОСТ 6402-70	Шайба 12.65Г.019	10	
	1	ББУ.01.100	Каркас	1		12		ББУ.01.300	Опора	1	
	2	ББУ.01.200	Каретка	1			1	ББУ.01.350	Корпус	1	
	3	ББУ.01.300	Опора	1			2	ББУ.01.311	Вкладыш	1	
	4	ББУ.01.400	Натяжитель	1			3	ББУ.01.311-01	Вкладыш	1	
	5	ББУ.01.400-01	Натяжитель	1			4	ББУ.01.313	Прокладка	4	Наиб.кол.
	6	ББУ.01.500	Блок звездочек	1			5	ББУ.01.313-01	Прокладка	2	
	7	ББУ.01.500-01	Блок звездочек	1			6	ББУ.01.314	Тормоз	2	
	8	ББУ.01.001	Втулка	2			7	ГОСТ 5915-70	Гайка М12-6Н.6.019	10	
	9	ББУ.01.002	Шайба	1			8	ГОСТ 15525-70	Гайка М12-6Н.6.019	6	
	10	ББУ.01.003	Футорка	2			9	ГОСТ 6402-70	Шайба 12.65Г.019	16	
	11	ББУ.01.005	Фланец	1			10	ГОСТ 22032-76	Шпилька М12-6gx45.66.019	10	
	12	ББУ.01.006	Штифт	26			11	ГОСТ 22032-76	Шпилька М12-6gx50.66.019	6	
	13	ББУ.01.007	Стрелка	1		13		ББУ.01.400-01	Натяжитель	1	
	14	ББУ.01.008	Табличка	1			1	ББУ.01.401	Вилка	1	
	15	ББУ.01.009	Рейка	2			2	ББУ.01.402-01	Коромысло	1	
	16	ББУ.01.011	Винт	1			3	ГОСТ 9650-80	Ось 6-10h11x36.40X.1.Ц9	1	228-302НВ
	17	ББУ.01.013	Ось	1			4	ГОСТ 10450-78	Шайба 10.01.019	1	
	18	ББУ.01.014	Шторка	1			5	ГОСТ 397-70	Шплинт 3.2x20.019	1	
	19	ГОСТ 7798-70	М6-6gx10.56.019	4		14		ББУ.01.500	Блок звездочек	1	
	20	ГОСТ 7798-70	М10-6gx25.56.019	8		15		ББУ.01.500-01	Блок звездочек	1	
	21	ГОСТ 5915-70	Гайка М10-6Н.6.019	8			1	ББУ.01.510	Траверса	2	
	22	ГОСТ 5915-70	Гайка М16-6Н.6.019	4			2	ББУ.01.520	Звездочка	2	
	23	ГОСТ 6402-70	Шайба 6.65Г.019	38			3	ББУ.01.501	Шайба	2	
	24	ГОСТ 6402-70	Шайба 10.65Г.019	8			4	ГОСТ 11738-84	Винт М8-6gx20.56.019	4	
	25	ГОСТ 11371-78	Шайба 16.01.8кп.019	2			5	ГОСТ 6402-70	Шайба 8.65Г.019	4	
	26	ГОСТ 397-79	Шплинт 6.3x36.019	1			6	ГОСТ 13942-86	Кольцо А20	2	

11		ББУ.01.200	Каретка	1			7	ГОСТ 19853-74	Масленка 1.1.УХЛ1	2	
	1	ББУ.01.210	Корпус	1		15.а		ББУ.01.600	Люнет		
	2	ББУ.01.220	Петля	2							
	3	ББУ.01.201	Планка прижимная	4							
	4	ББУ.01.202	Вкладыш	16							
	5	ББУ.01.203	Планка	4							
	6	ББУ.01.204	Шайба	4							
	7	ББУ.01.205	Держатель	4							
	8	ББУ.01.206	Планка	4							
	9	ББУ.01.207	Прокладка	12							
	10	ГОСТ 5915-70	Гайка М8-6Н.6.019	44							
	11	ГОСТ 6402-70	Шайба 8.65Г.019	12							
	12	ГОСТ 13940-84	Кольцо В20	4							

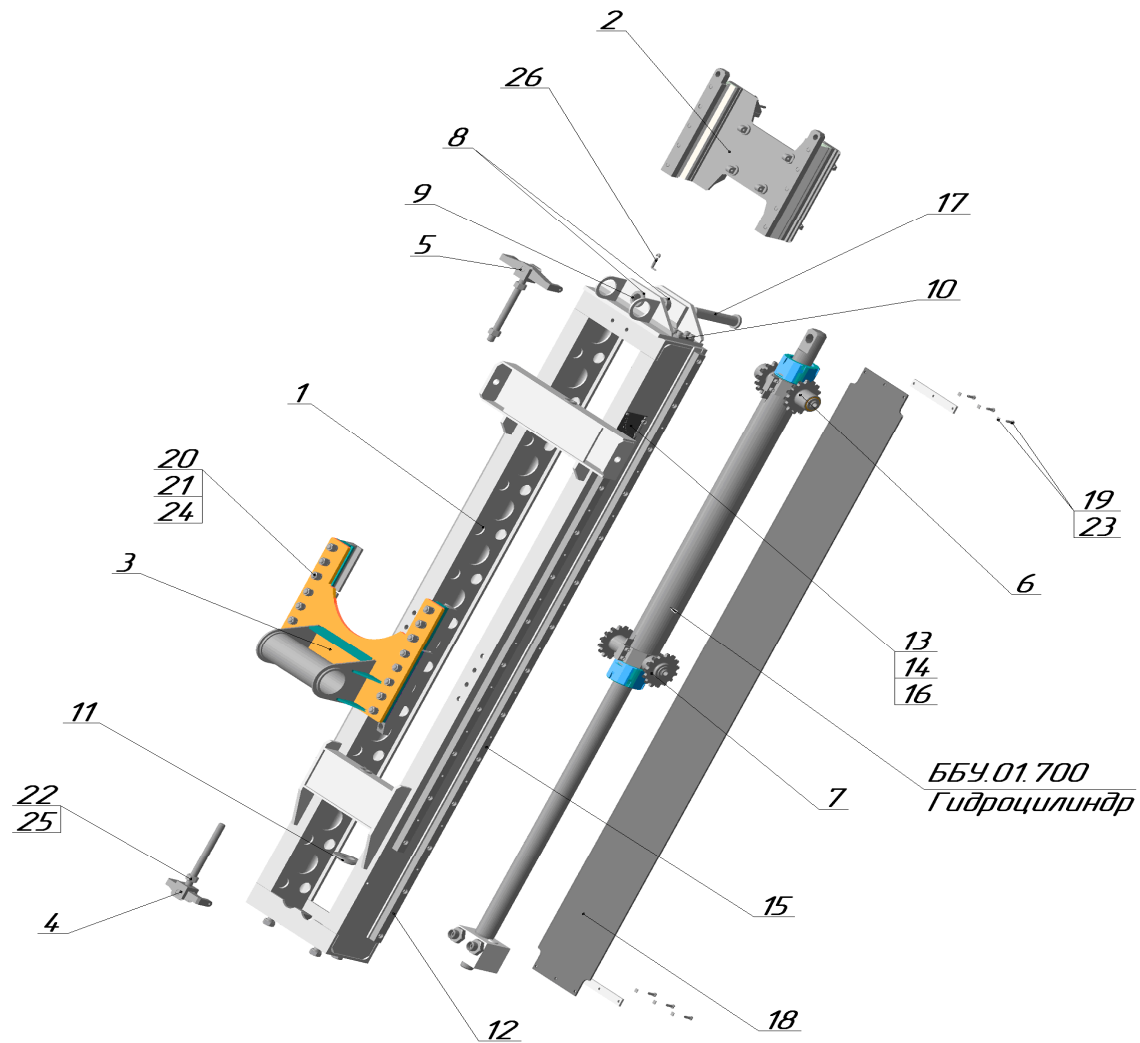


Рис.10 Стойка с механизмом подачи

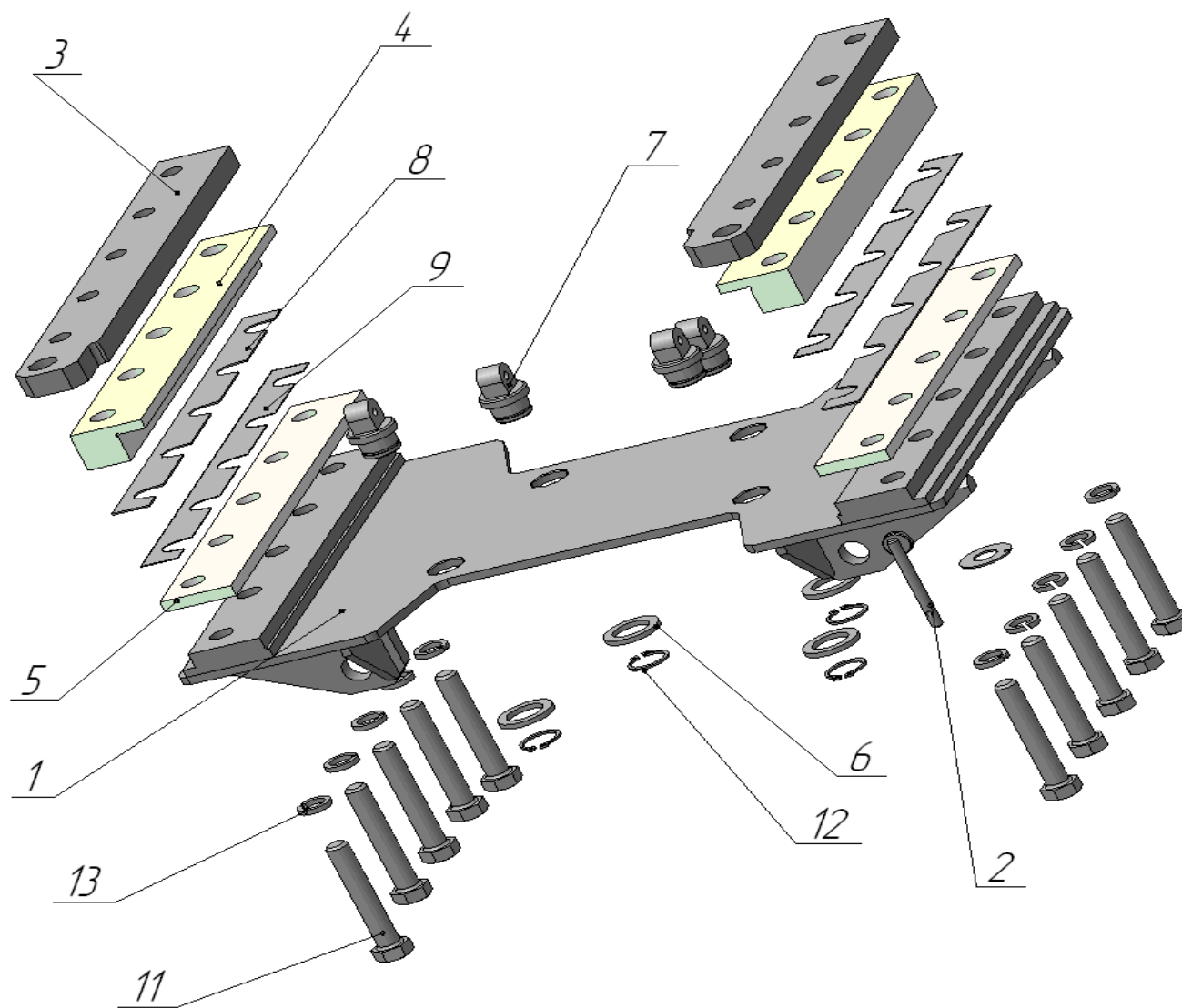


Рис.11 Каретка

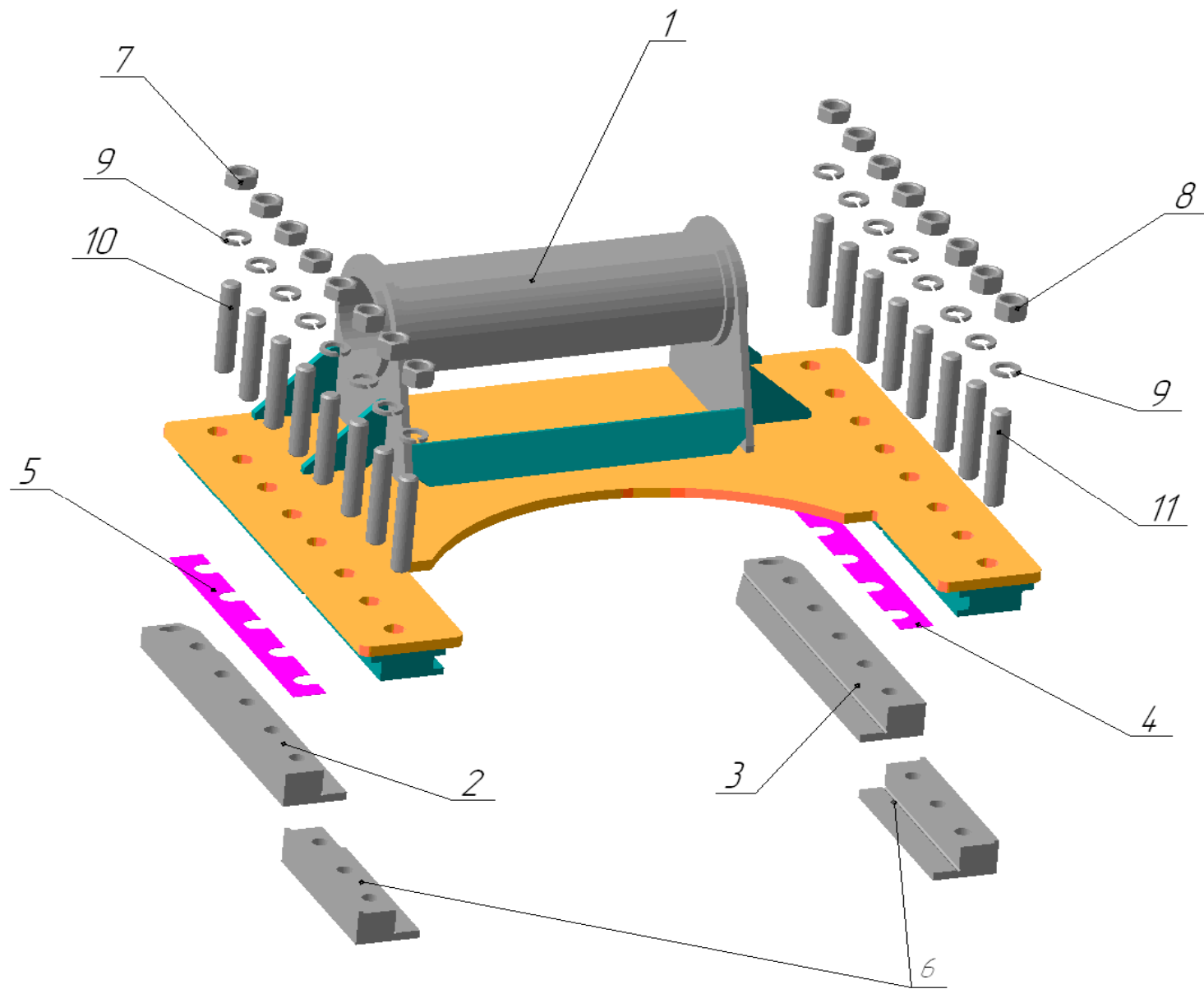


Рис.12 Опора

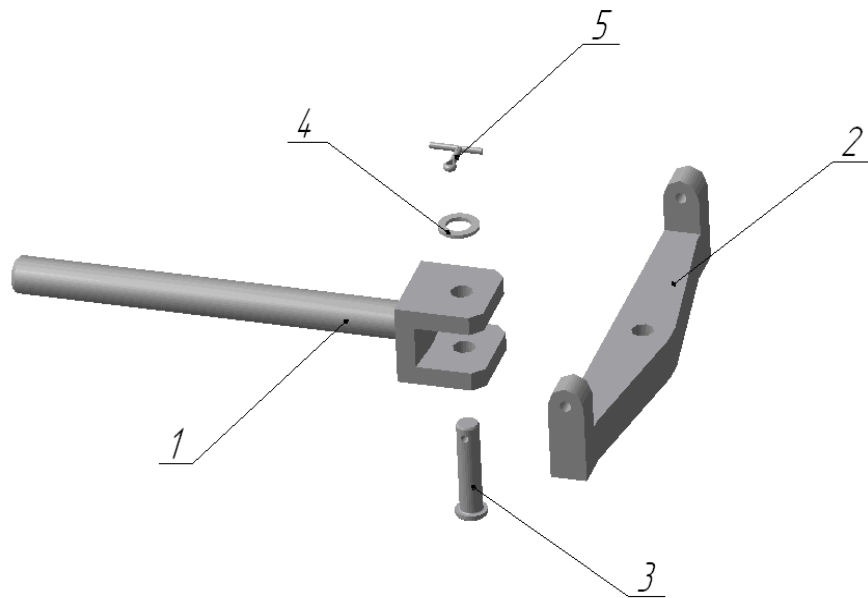


Рис.13 Натяжитель

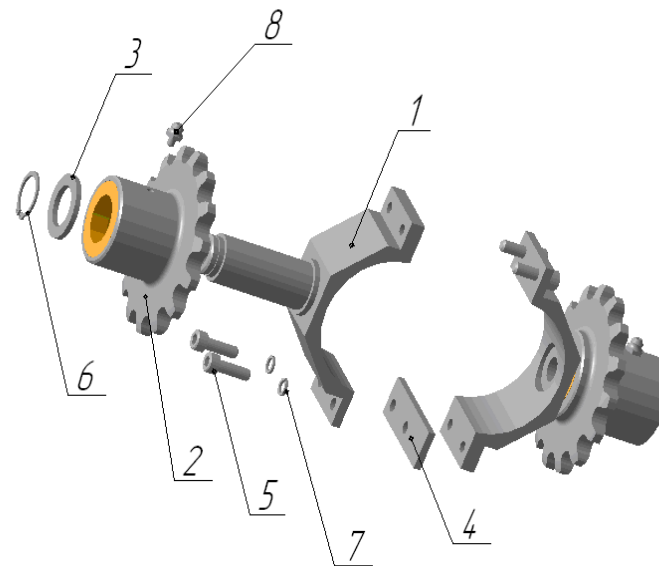


Рис.14,15 Блок звездочек

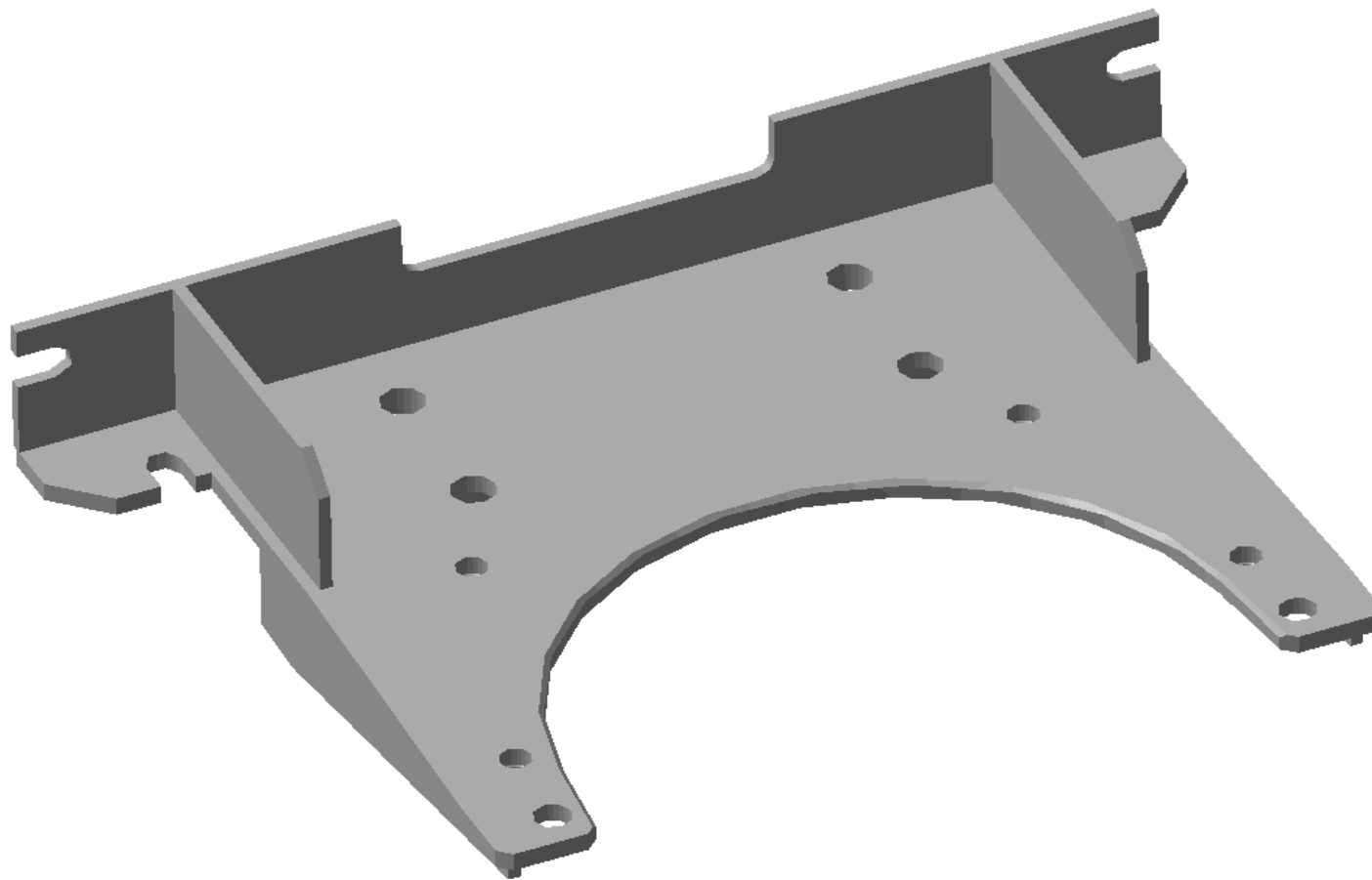


Рис.15.а Люнет

№ рис.	№ поз	Обозначени е	Наим.	Кол.	Прим.	№ рис.	№ поз	Обозначение	Наим.	Кол.	Прим.
1	2	3	4	5	6	1	2	3	4	5	6
16-19		ББУ.02.000	Вращатель	1			32	ББУ.02.032	Втулка верхняя	2	
	1	ББУ.02.100	Корпус	1			33	ББУ.02.033	Втулка нижняя	2	
	5	ББУ.02.001	Фланец проходной	1			34	ББУ.02.038	Крышка	1	
	6	ББУ.02.003	Колесо	1			35	ББУ.02.039	Шайба	1	
	7	ББУ.02.004	Вал шпинделя	1			36	ББУ.02.041	Шайба	1	
	8	ББУ.02.005	Кольцо	2			42	ГОСТ 8338-75	Подшипник 114	1	
	9	ББУ.02.006	Стакан	1			43	ГОСТ 27365-87	Подшипник 2007114	2	
	10	ББУ.02.007	Фланец проходной	1			44	ГОСТ 27365-87	Подшипник 7506	2	
	11	ББУ.02.008	Крышка верхняя	1			46	ГОСТ 9833-73	Кольцо 115-121-36-2-2	1	
	12	ББУ.02.009	Шестерня	1			47	ГОСТ 9833-73	Кольцо 055-060-30-2-2	1	
	13	ББУ.02.011	Колесо	1			49	ГОСТ 8752-79	Манжета 1.1-70x95	2	
	14	ББУ.02.012	Шестерня	1			51	ГОСТ 13941-86	Кольцо В80	2	
	15	ББУ.02.013	Втулка	2			53	ГОСТ 22036-76	Шпилька М10-8gx35.66	6	
	16	ББУ.02.014	Вал промежуточный	1			54	ГОСТ 22036-76	Шпилька М10-8gx40.66	4	
	17	ББУ.02.015	Крышка нижняя	1			56	ГОСТ 22036-76	Шпилька М8-8gx20.66	6	
	18	ББУ.02.016	Втулка	1			57	ГОСТ 22036-76	Шпилька М6-8gx16.66	17	
	19	ББУ.02.017	Полукольцо	4			58	ГОСТ 22036-76	Шпилька М6-8gx20.66	4	
	20	ББУ.02.018	Шайба	1			60	ГОСТ 7805-70	Болт М12-6gx30.66.019	1	
	21	ББУ.02.019	Прокладка	1			62	ГОСТ 5915-70	Гайка М10-6Н.6.019	10	
	22	ББУ.02.021	Прокладка регулирующая	2	Наиб.кол.		63	ГОСТ 5915-70	Гайка М8-6Н.6.019	6	
	23	ББУ.02.022	Прокладка регулирующая	4	Наиб.кол.		64	ГОСТ 5915-70	Гайка М6-6Н.6.019	21	
	24	ББУ.02.023	Полукольцо	2			66	ГОСТ 11371-78	Шайба 10.03.019	4	
	25	ББУ.02.024	Кольцо	1			67	ГОСТ 11371-78	Шайба 6.03.019	10	
	26	ББУ.02.025	Прокладка регулирующая	2	Наиб.кол.		71	ГОСТ 6402-70	Шайба 10.65Г.019	10	
	27	ББУ.02.026	Прокладка регулирующая	4	Наиб.кол.		72	ГОСТ 6402-70	Шайба 8.65Г.019	6	
	28	ББУ.02.027	Пробка 1/2	1			73	ГОСТ 6402-70	Шайба 6.65Г.019	21	
	29	ББУ.02.028	Прокладка гидромотора	1							
	30	ББУ.02.029	Прокладка	1							
	31	ББУ.02.031	Прокладка крышки	1							

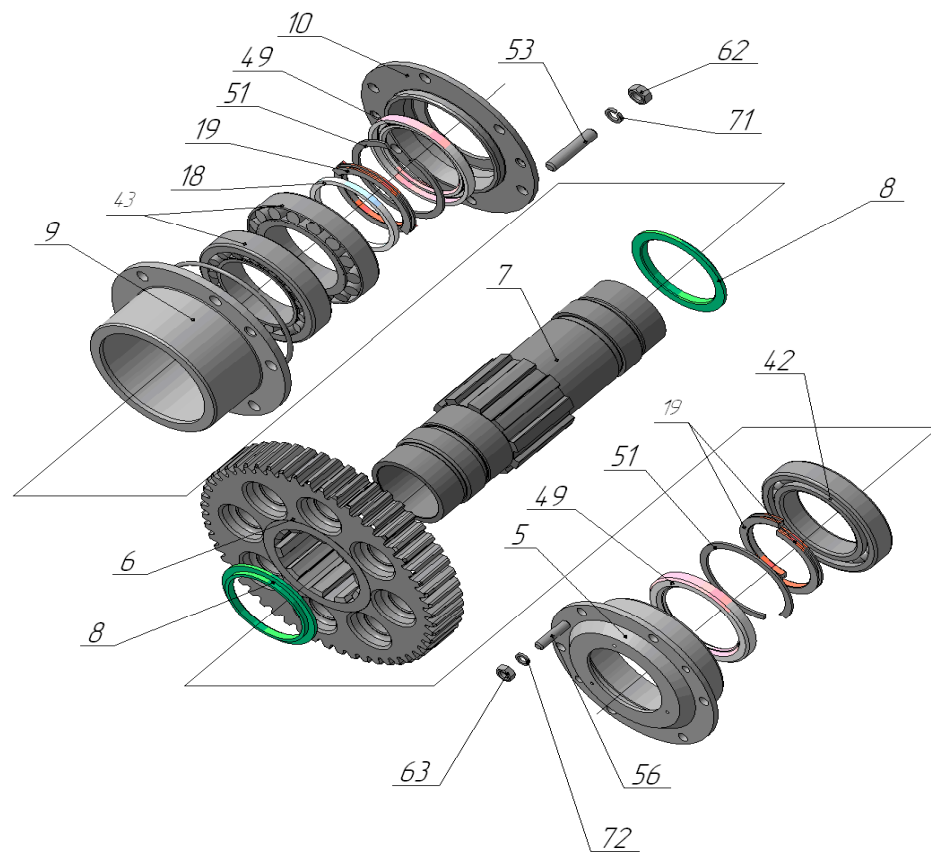


Рис.16 Вал-шпиндель

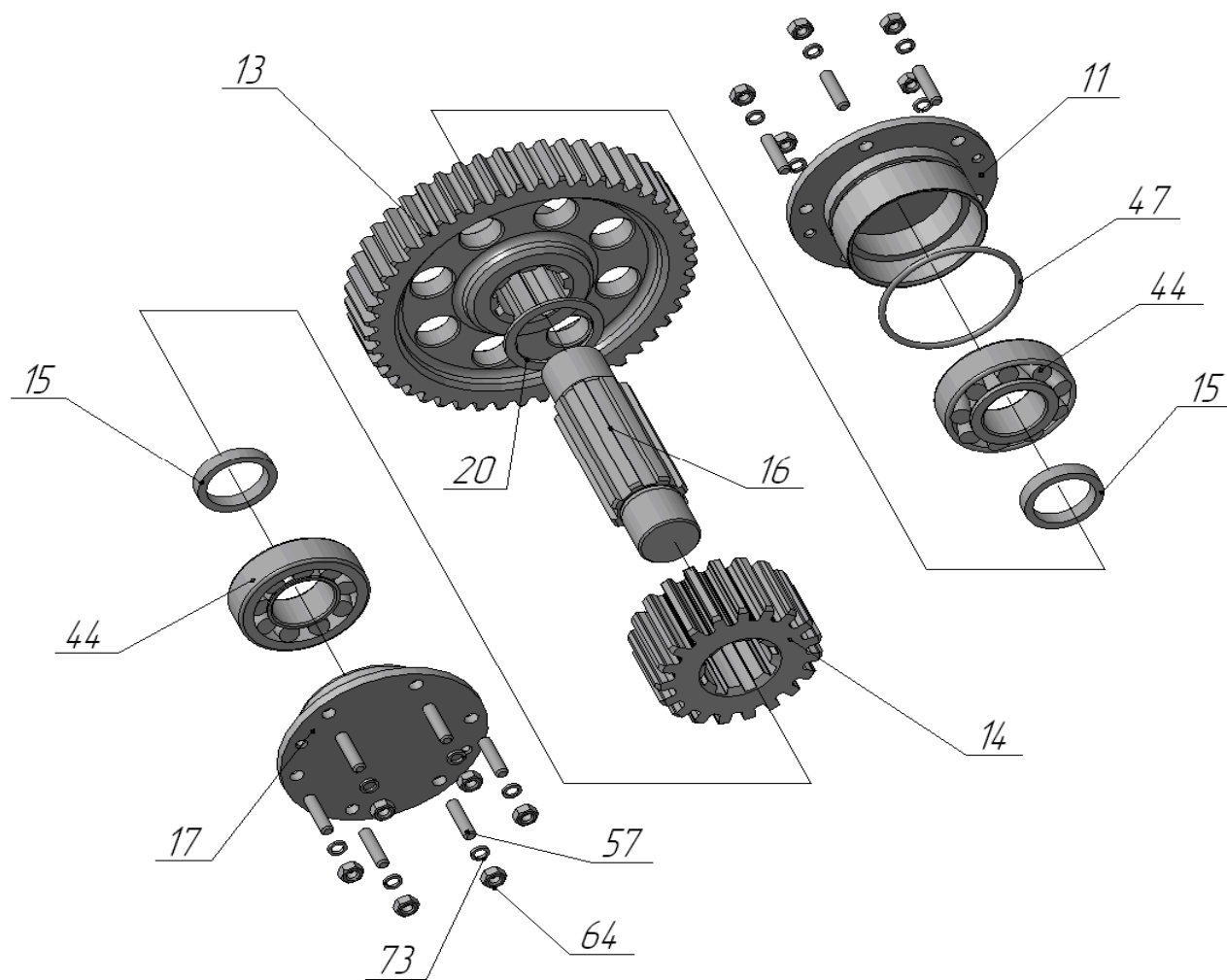


Рис.17 Вал промежуточный

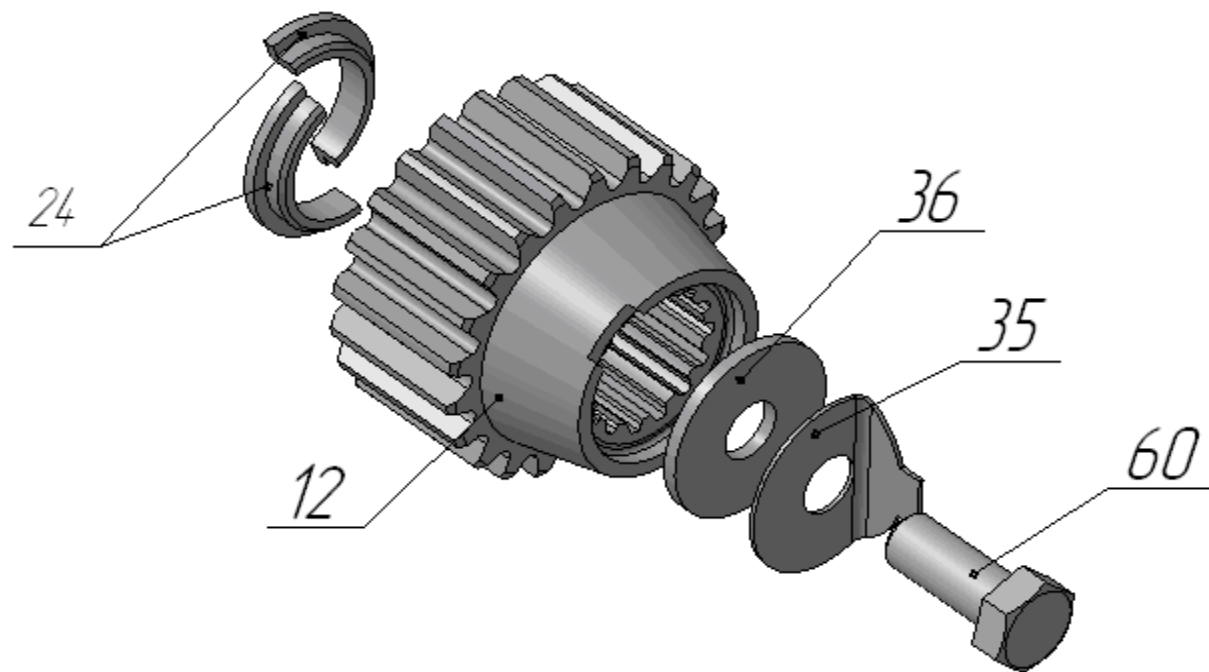


Рис.18 Шестерня ведущая

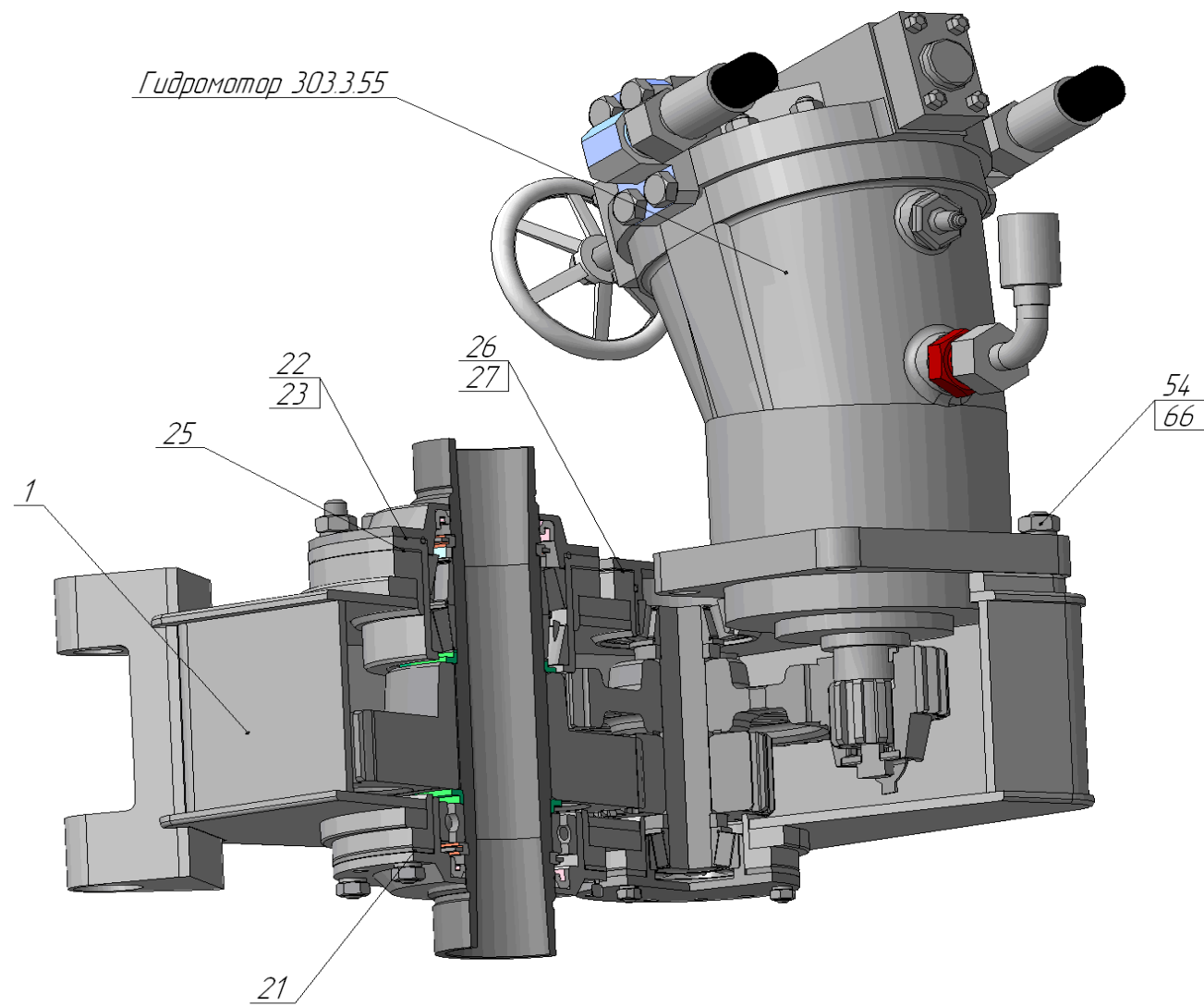


Рис.19 Вращатель

№ рис.	№ поз.	Обозначение	Наим.	Кол.	Прим.	№ рис.	№ поз.	Обозначение	Наим.	Кол.	Прим.
1	2	3	4	5	6	1	2	3	4	5	6
20		ББУ.03.000	Основание (алюминиевое)	1			14	ГОСТ 6402-70	Шайба 8.65Г.019	6	
	1	ББУ.03.000	Основание	1	В сборе		15	ГОСТ 6402-70	Шайба 10.65Г.019	8	
	2	ББУ.03.200	Опора	1			16	ГОСТ 6402-70	Шайба 12.65Г.019	2	
	3	ГОСТ 3033-79	Болт ВМ8-6gx60.66.019	2			17	ГОСТ 397-79	Шплинт 1.6x12.019	2	
	4	ГОСТ 3033-79	Болт ВМ12-6gx50.66.019	2			18	ГОСТ 397-79	Шплинт 3,2x20.019	2	
	5	ГОСТ 7798-70	Болт М10-6gx35.66.019	8		21		ББУ.03.200	Опора	1	
	6	ГОСТ 3032-76	Гайка М8-6Н.6.019	6			1	ББУ.03.200	Опора	1	В сборе
	7	ГОСТ 5915-70	Гайка М10-6Н.6.019	8			2	ГОСТ 3033-79	Болт В.М12-6gx50.66.019	2	
	8	ГОСТ 5915-70	Гайка М12-6Н.6.019	12			3	ГОСТ 5915-70	Гайка М12-6Н.6.019	2	
	9	ГОСТ 9655-80	Ось6-6h11x28.45.Ц15	2			4	ГОСТ 9650-80	Ось6-10h11x35.45.Ц15	2	
	10	ГОСТ 9655-80	Ось6-10h11x40.45.Ц15	2			5	ГОСТ 10450-80	Шайба 10.01.019	2	
	11	ГОСТ 10450-78	Шайба 6.01.019	2			6	ГОСТ 10450-80	Шайба 12.01.019	2	
	12	ГОСТ 10450-78	Шайба 8.01.019	2			7	ГОСТ 6402-70	Шайба 12.65Г.019	2	
	13	ГОСТ 10450-78	Шайба 10.01.019	2			8	ГОСТ 397-79	Шплинт 3,2x20.019	2	

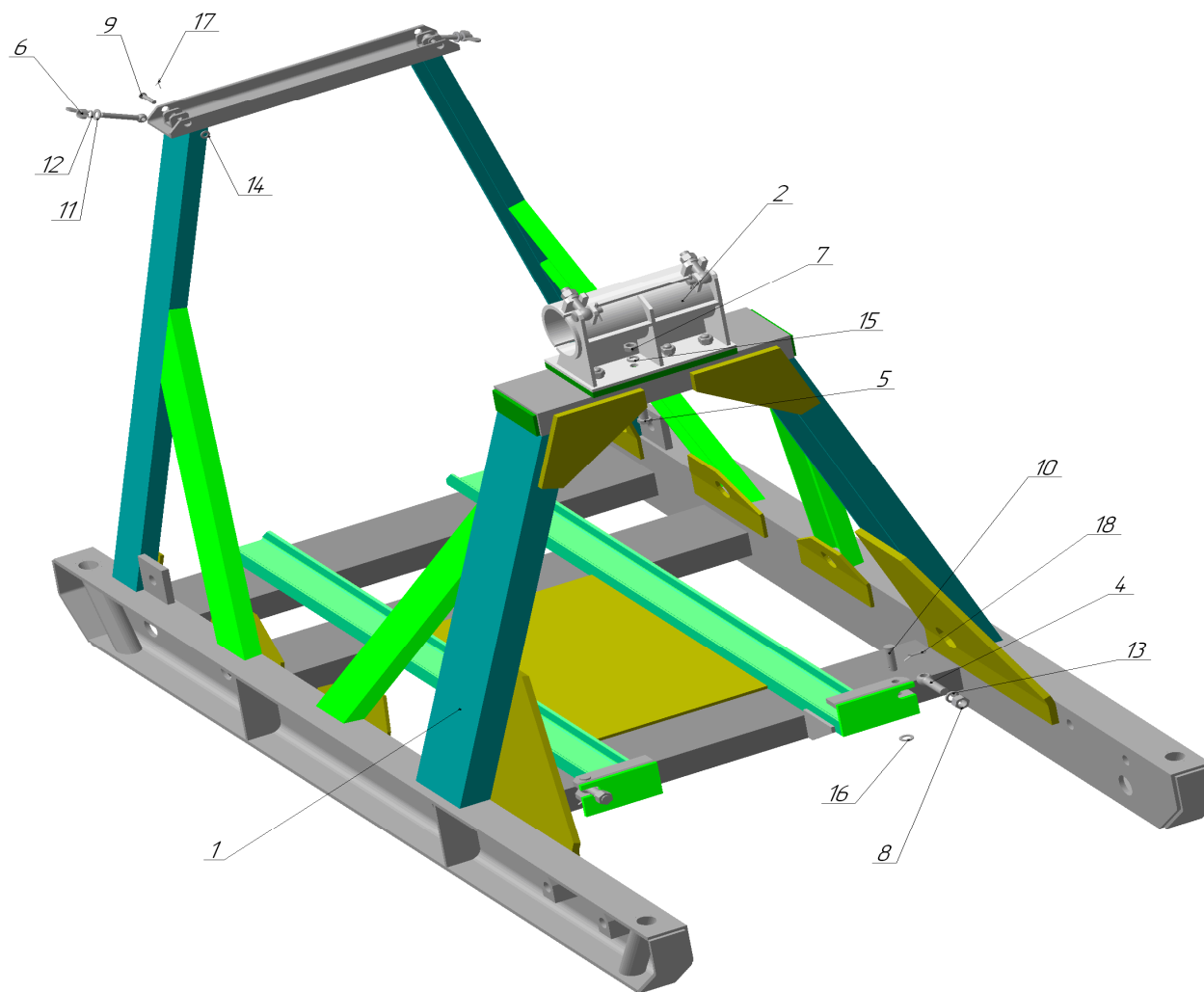


Рис.20 Основание (алюминиевое)

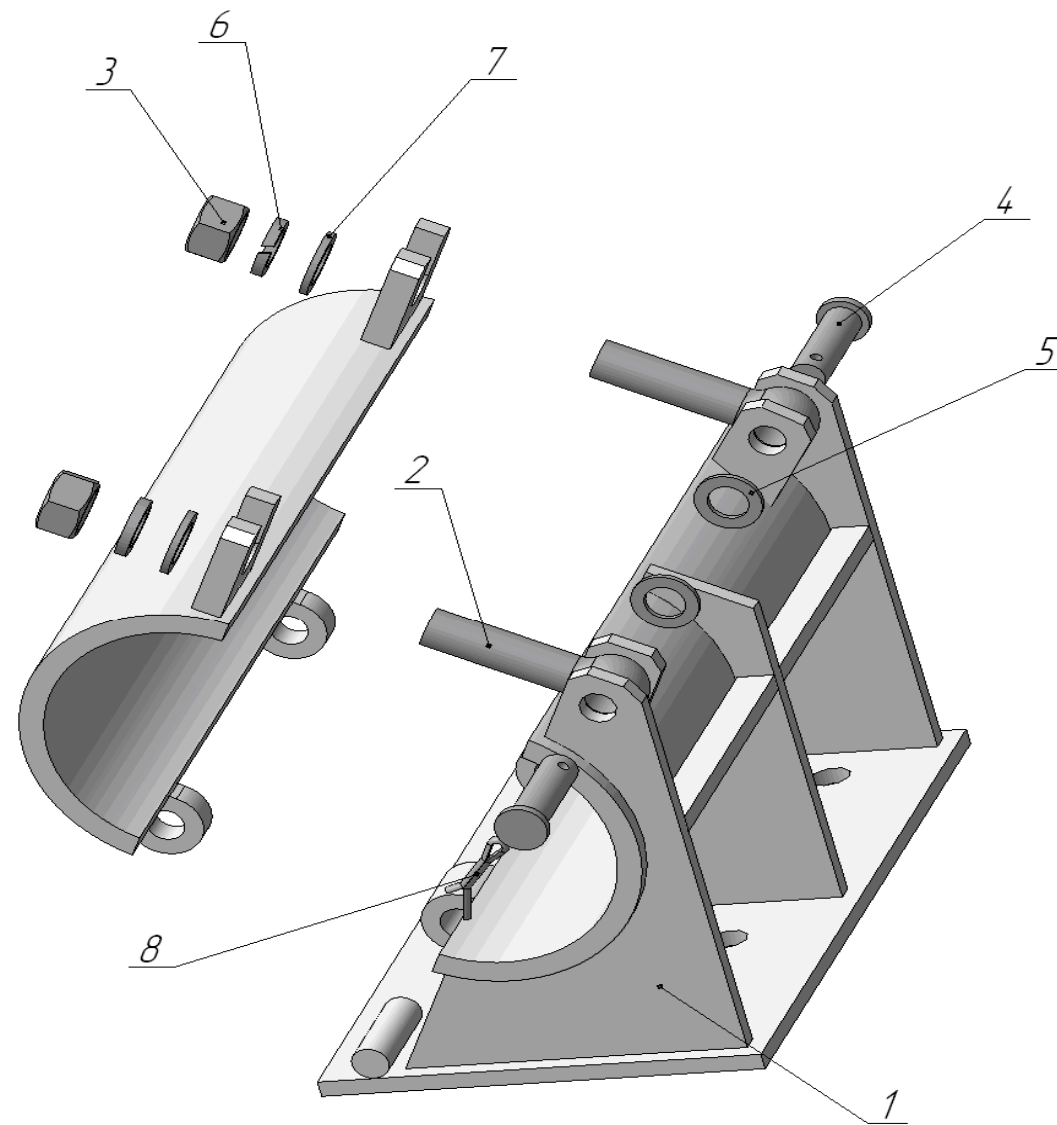


Рис.21 Опора

№ рис.	№ поз.	Обозначение.	Наим.	Кол.	Прим.	№ рис.	№ поз.	Обозначение.	Наим.	Кол.	Прим.
1	2	3	4	5	6	1	2	3	4	5	6
22,23		ББУ.04.000	Блок привода				21	ГОСТ 7798-70	Болт М10-6gx45.66.019	2	
	1	ББУ.04.100	Каркас	1			22	ГОСТ 7798-70	Болт М10-6gx45.66.019	2	
	2	ББУ.04.200	Кронштейн насосов	1			26	ГОСТ 5915-70	Гайка М8-6Н.6.019	4	
	3	ББУ.04.400	Коллектор всасывающий	1			27	ГОСТ 6402-70	Шайба 6.65Г.019	16	
	7	ББУ.04.001	Шпилька	4			28	ГОСТ 6402-70	Шайба 8.65Г.019	8	
	8	ББУ.04.002	Винт	1			29	ГОСТ 6402-70	Шайба 10.65Г.019	4	
	9	ББУ.04.003	Угольник	1			31	ГОСТ 10450-78	Шайба С10.01.08кп.019	2	
	11	ББУ.04.005	Полумуфта	1			32	ГОСТ 18829-73/ГОСТ 9833-73	Кольцо 021-025-25-2-2	2	
	12	ББУ.04.006	Полумуфта	1			33	ГОСТ 18829-73/ГОСТ 9833-73	Кольцо 026-030-25-2-2	2	
	13	ББУ.04.007	Обойма	1			35	Кольцо	DPW4C0825	2	
	14	ББУ.04.008	Шайба	1			38	Быстроразъемное соединение серии S	SF10-08½ BSP	2	
	15	ББУ.04.009	Фланец	2			41	Колпачок пылезащитный	SKL ZUBS 3 (на рисунке не показан)	2	½ BSP
	18	ББУ.04.013	Шпонка	1			47	Насос шестеренный сдвоенный	HY/ZFFS11/4 (код заказа 0510900012, вращение правое)	1	Взамен насоса MLPD/X1 24C GR1-SV/1C и насоса акс.-плунж. 310.12.03. 01
	19	ГОСТ 7798-70	Болт М6-6gx20.66.019	16			48	Двигатель	Honda GX670 –BX-F5-ОН	1	
	20	ГОСТ7798-70	Болт М8-6gx25.66.019	4							

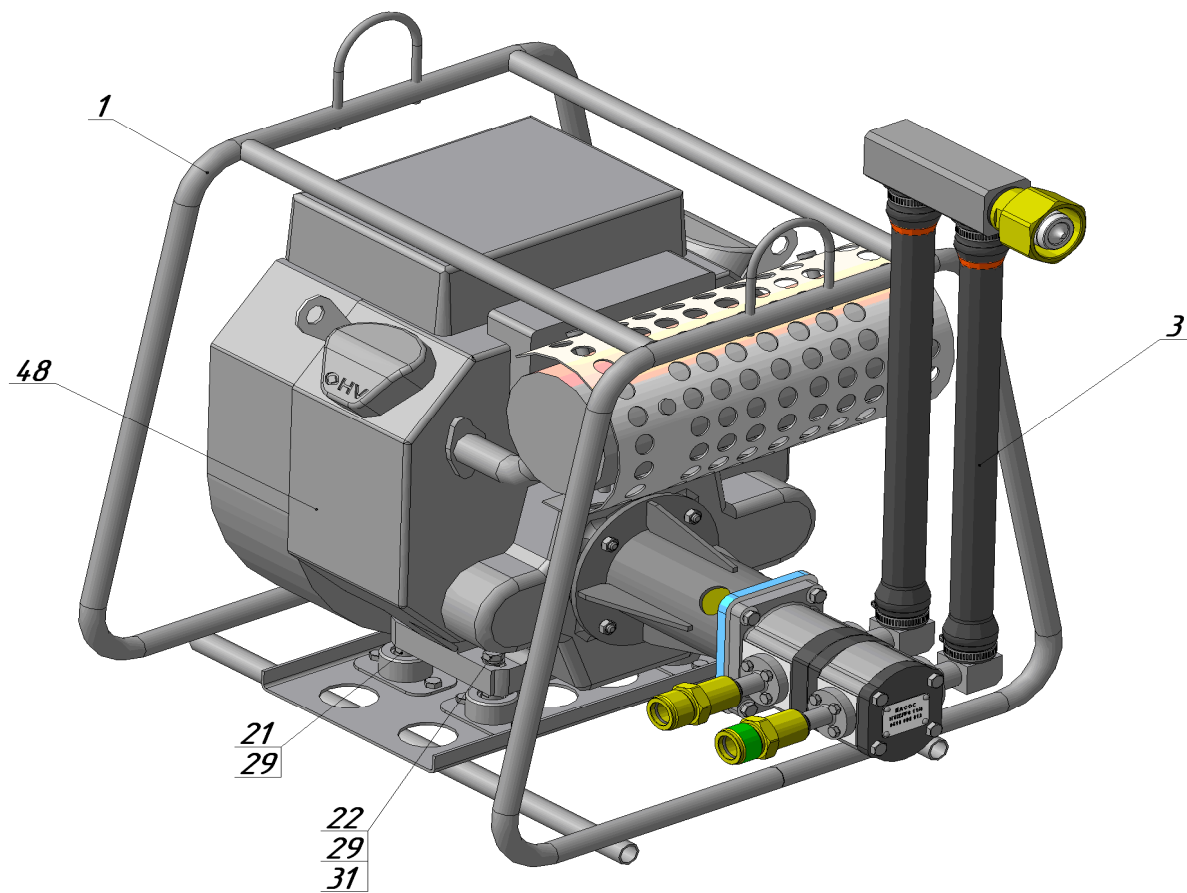


Рис.22 Блок привода (с ДВС Honda GX670)

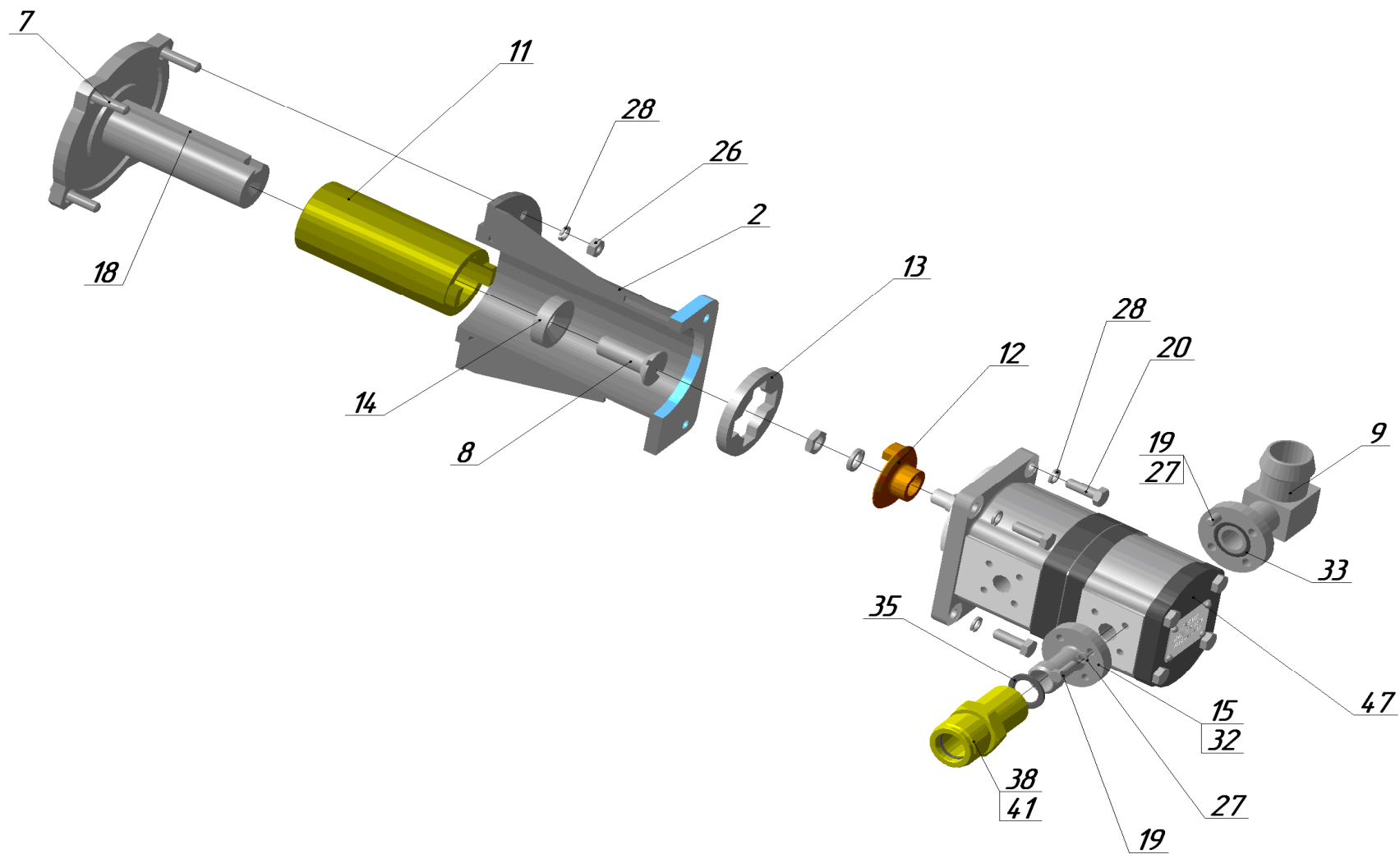


Рис.23 Блок привода (с ДВС)

№ рис.	№ поз.	Обозначение.	Наим.	Кол.	Прим.	№ рис.	№ поз.	Обозначение.	Наим.	Кол.	Прим.
1	2	3	4	5	6	1	2	3	4	5	6
24		ББУ.04.000-01	Блок привода				29	ГОСТ 5915-70	Гайка М14-6Н.6.019	4	
	3	ББУ.04.100-01	Поставка	1			30	ГОСТ 5915-70	Гайка М18-6Н.6.019	4	
	4	ББУ.04.100-01	Поставка	1			32	ГОСТ 6402-70	Шайба 6.65Г.019	16	
	5	ББУ.04.200-01	Кронштейн насосов	1			33	ГОСТ 6402-70	Шайба 8.65Г.019	4	
	6	ББУ.04.300-01	Колесо	2			34	ГОСТ 6402-70	Шайба 10.65Г.019	4	
	7	ББУ.04.400	Коллектор всасывающий	1			35	ГОСТ 6402-70	Шайба 14.65Г.019	4	
	11	ББУ.04.006	Полумуфта	1			36	ГОСТ 6402-70	Шайба 18.65Г.019	4	
	12	ББУ.04.007	Обойма	1			38	ГОСТ 10450	Шайба А10.08кп.019	4	
	13	ББУ.04.009	Фланец	2			39	ГОСТ 10621-80	Винт 3x6.01.019	2	
	17	ББУ.04.001-01	Полумуфта	1			40	ГОСТ 1476-93	Винт М8-6gx16.14Н.35.019	1	
	18	ББУ.04.002-01	Ручка	1			41	ГОСТ 2833-77	Кольцо 75П 01 3	1	
	19	ББУ.04.003-01	Вставка	2			42	ГОСТ 18829-73/ГОСТ9833-73	Кольцо 021-025-25-2-2	2	
	20	ББУ.04.004-01	Стрелка	1			43	ГОСТ 18829-73/ГОСТ9833-73	Кольцо 026-030-25-2-2	2	
	22	ГОСТ 7798-70	Болт М6-6gx20.66.019	16			45	Кольцо	DPW4C0825	2	
	23	ГОСТ 7798-70	Болт М8-6gx25.66.019	4			48	Быстроразъемное соединение	SF10-08½ BSP	2	
	24	ГОСТ 7798-70	Болт М10-6gx50.66.019	4			51	Колпачок пылезащитный	SKL ZUBS 3 (на рисунке не показан)	2	½ BSP
	25	ГОСТ 7798-70	Болт М14-6gx55.66.019	4			57	Насос шестеренный сдвоенный	НУ/ZFFS11/4 (код заказа 0510900012, вращение	1	
	26	ГОСТ 7798-70	Болт М18-6gx55.66.019	4			58	Двигатель	РАМ 160 МВ2У3, 220/380В, 50Гц, IM2001	1	
	28	ГОСТ 5915-70	Гайка М10-6Н.019	4							

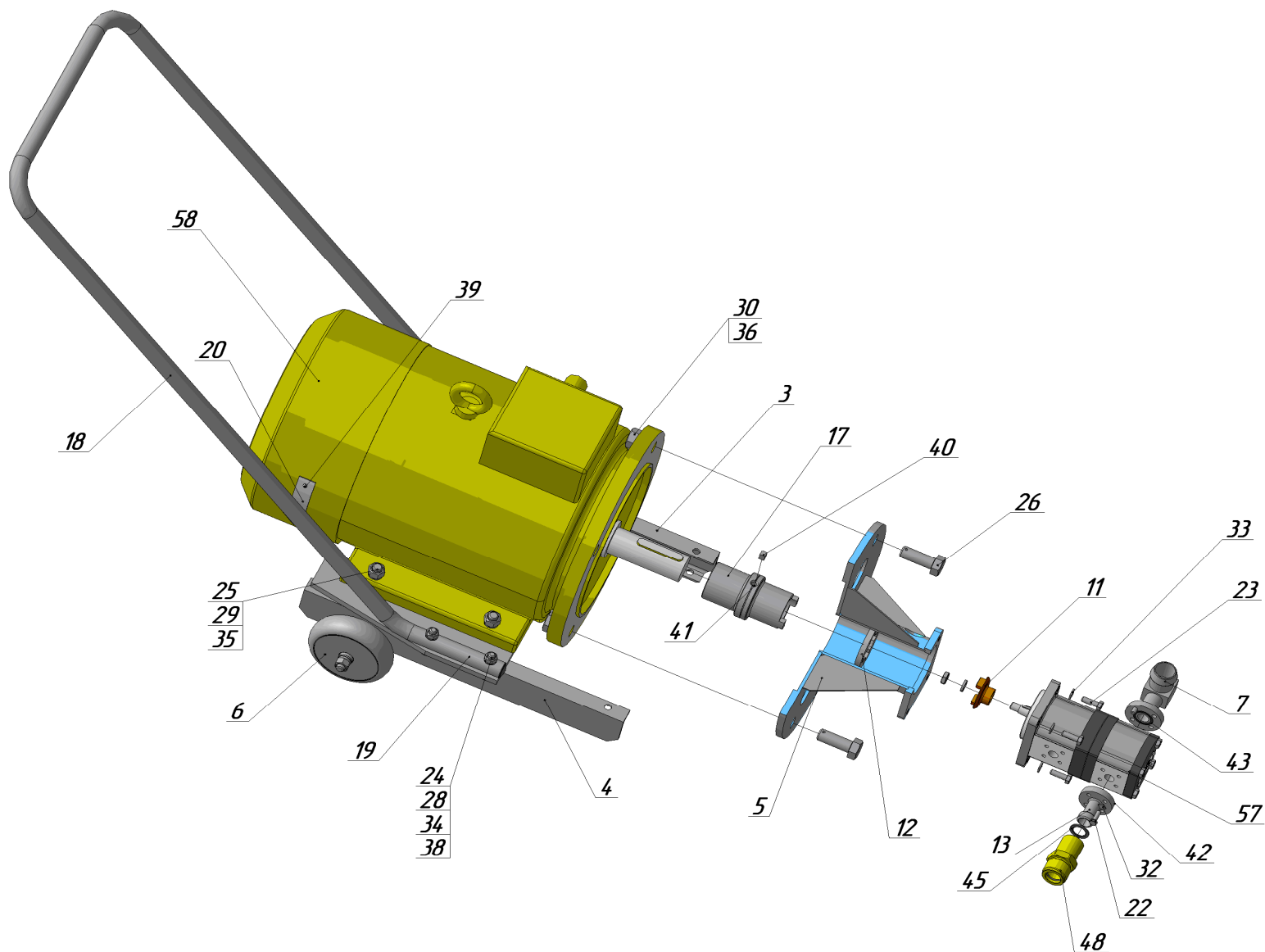


Рис.24 Блок привода (с электродвигателем)

№ рис.	№ поз.	Обозначение	Наим.	Кол.	Прим.	№ рис.	№ поз.	Обозначение.	Наим.	Кол.	Прим.
1	2	3	4	5	6	1	2	3	4	5	6
25*		ББУ.05.000	Гидросистема	1			34	ГОСТ 6402-70	Шайба 8.65Г.019	4	
	1	ББУ.05.010-03	Рукав dv12	2	(рис.25-28)		35	ГОСТ 6402-70	Шайба 10.65Г.019	8	
	2	ББУ.05.020	Рукав dv12	1			36	ГОСТ 9833-73	Кольцо 009-013-25-2-2	1	
	3	ББУ.05.030	Рукав dv12	1			37	ГОСТ 9833-73	Кольцо 013-016-16-2-2	2	
	4	ББУ.05.030-01	Рукав dv12	2			38	ГОСТ 9833-73	Кольцо 015-019-25-2-2	1	
	5	ББУ.05.030-02	Рукав dv12	2			39	ГОСТ 9833-73	Кольцо 026-030-25-2-2	5	
	6	ББУ.05.050-01	Рукав dv20	1			40	ГОСТ 25065-90	Гайка установочная	1	
	11	ББУ.05.200	Каркас	1	(рис.29)				Группа2, М18х1.5		
	12	ББУ.05.300	Пульт управления	1			41	ГОСТ 25065-90	Шайба защитная	1	
	13	ББУ.05.500	Гидроцилиндр	1					Ø21.1xØ15.4		
	14	ББУ.05.610	Фланец	1			42		Кольцо DPW4CO825	14	
	15	ББУ.05.620	Фланец	1			43		Кольцо DPW4CO827	3	
	16	ББУ.05.001	Полухомут	1			44		Кольцо DPW4CO830	2	
	17	ББУ.05.002	Полухомут	1			45		БРС SM10-08/SF10081/2BSP	7	
	18	ББУ.05.003	Угольник	1							
	19	ББУ.05.004	Фланец	2			46		БРС SM10-12/SF10123/4BSP	1	
	20	ББУ.05.005	Штуцер М18х1.5	1			47		БРС SM10-16/SF10161/2BSP	1	
	21	ББУ.05.006	Штуцер-болт	2			48		Насос шестеренный сдвоенный	HY/Z FFS11 /4	1
	22	ББУ.05.007	Наконечник	1							
	23	ББУ.05.008	Угольник	1							
	24	ББУ.05.011	Рукав	1			50		Гидромотор 303.3..55.576	1	
	25	ББУ.05.012	Рукав	1			51		Хомут червячный	4	
	26	ББУ.05.013	Рукав	1					TORRO S16-27/9C7W1D		
	27	ББУ.05.383	Штуцер	2			52		Хомут червячный	2	
	28	ББУ.05.384	Штуцер ввертной	8					TORRO S35-50 9C7W1D		
	29	ГОСТ 7798-70	Болт М6-6gx35.66.019	4			53		Хомут кабельный	7	Красный
	30	ГОСТ 7798-70	Болт М8-6gx25.66.019	4					R RAL 3000		
	31	ГОСТ 11738-84	Винт М10-6gx25.56.019	8			54		Хомут кабельный	2	Желтый
	32	ГОСТ 5915-70	Гайка М8-6Н.6.019	4					GRAL1021		
	33	ГОСТ 6402-70	Шайба 6.65Г.019	4			55		Хомут кабельный	5	Зеленый
									V RAL 6032		
							56		Хомут кабельный	6	Синий
									B RALSOIO		

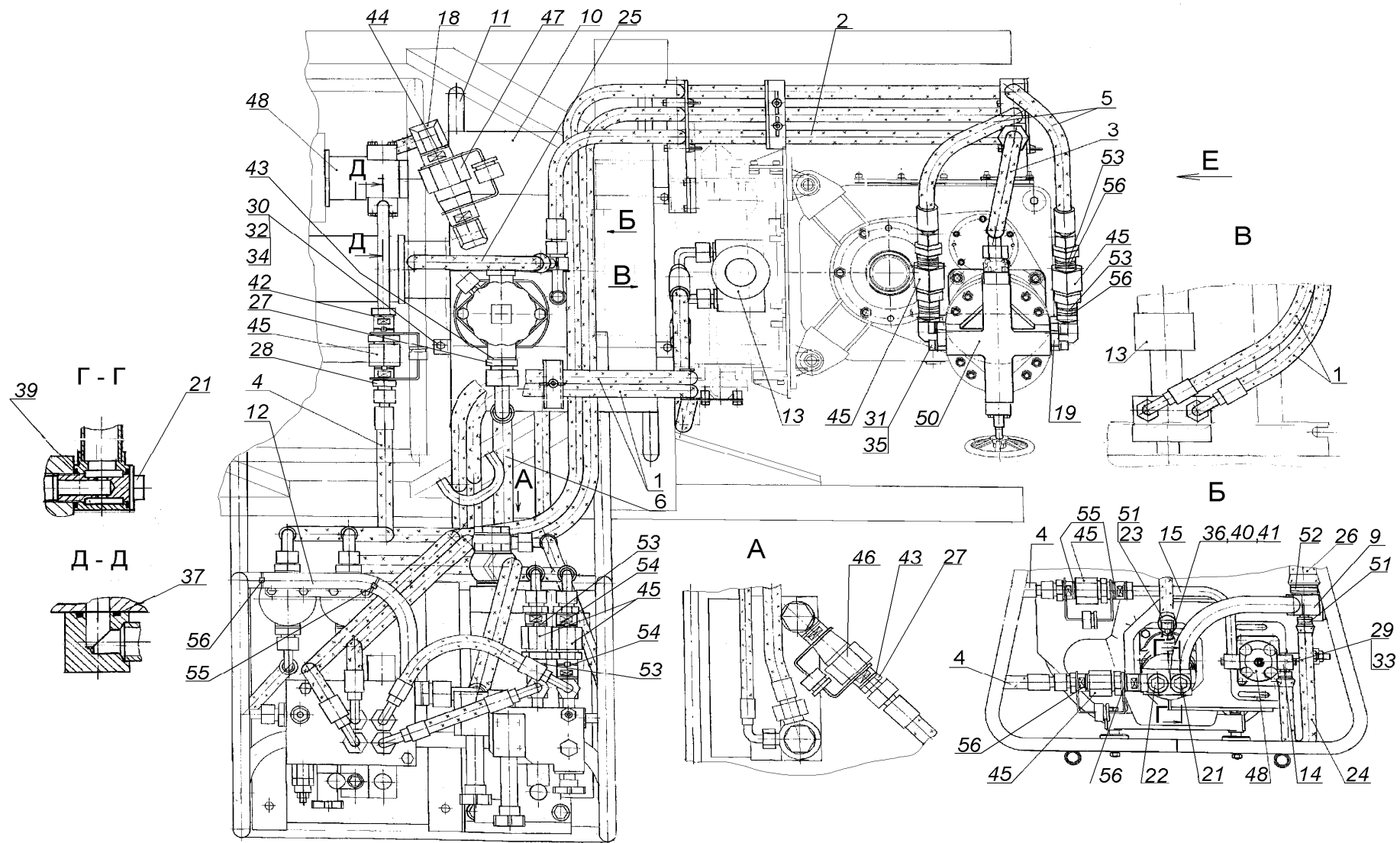


Рис.25* Гидросистема

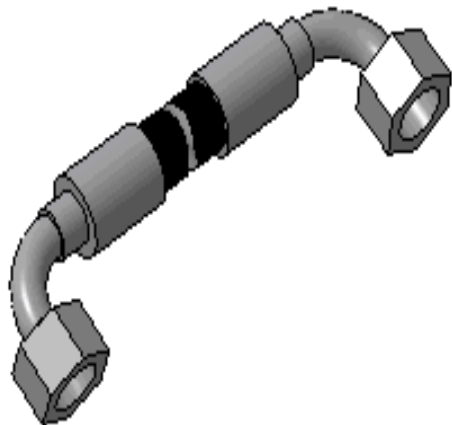


Рис.25 Рукав $\text{d}_{\text{y}} 12$ (ББУ.05.010-03)

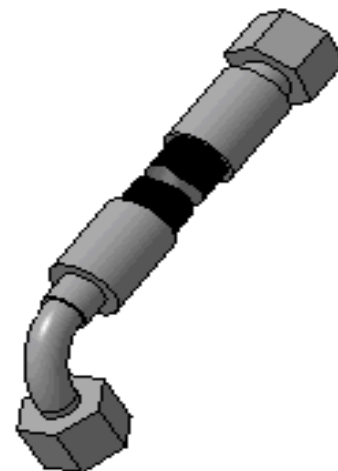


Рис.27 Рукав $\text{d}_{\text{y}} 12$ (ББУ.05.030)
(ББУ.05.030-01)
(ББУ.05.030-02)



Рис. 26 Рукав $\text{d}_{\text{y}} 12$ (ББУ.05.020)

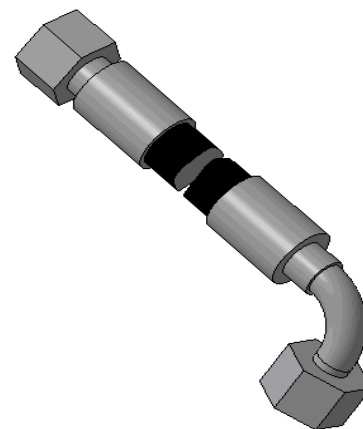


Рис.28 Рукав $\text{d}_{\text{y}} 20$ (ББУ.05.050)

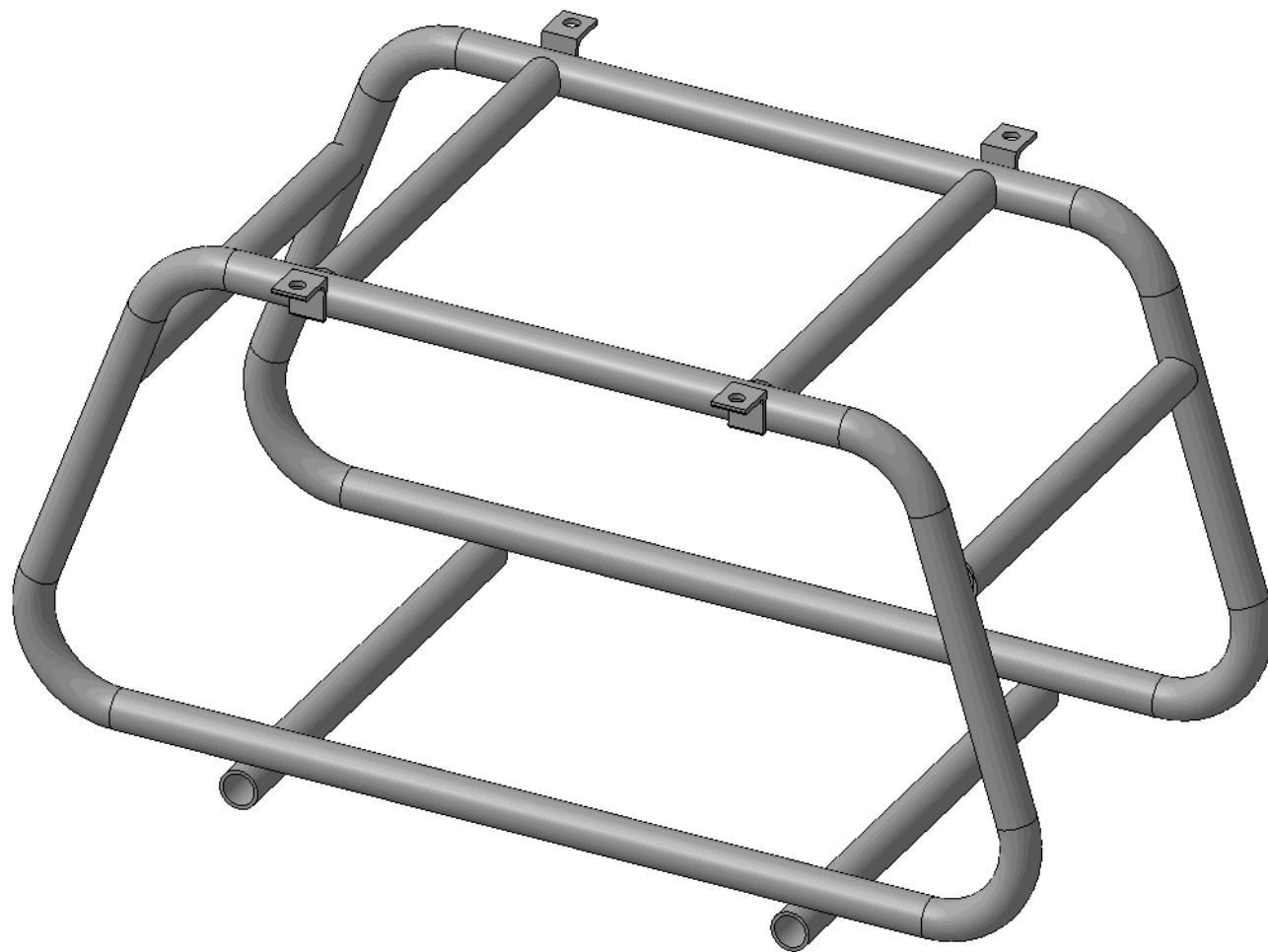


Рис.29 Каркас

№ рис.	№ поз.	Обозначение	Наим.	Кол.	Прим.	№ рис.	№ поз.	Обозначение	Наим.	Кол.	Прим.
1	2	3	4	5	6	1	2	3	4	5	6
30		ББУ.05.060	Кронштейн				6	ГОСТ 7798-70	Болт М10-6g x 30.66.019	2	
	1	ББУ.05.061	Основание	1			7	ГОСТ 7798-70	Болт М10-6g x 20.66.019		
	2	ББУ.05.062	Хомут	1			8	ГОСТ 6402-70	Шайба 10.65Г.019	4	
	3	ББУ.05.063	Планка	1			9	Указатель уровня и температуры масла	LS 076 1-Т-М10	1	
	4	ББУ.05.064	Крышка	1			10	ТУ2-053-1788-86	Уловитель магнитный С43-12 (резьба М27 X 2)	2	Резьба М27х2
	5	ГОСТ 7798-70	Болт М6-6g x45.66.019	2			11	Фильтр встраиваемый	RFA 210210CV1B5 I R17	1	
	6	ГОСТ 3032-76	Гайка М6-6Н.6.019	2			12	Хомут червячный	TORRO S35-50 I 9C7W1D	1	
31		ББУ.05.070	Кронштейн				13	Уплотнение	400-830-5590	1	
	1	ББУ.05.062-01	Хомут	1			14	Быстроразъемное соединение	SF10-16 1 BSP	1	
	2	ББУ.05.063	Планка	1			15	Пылезащитный колпачок	SKL ZUBS 5	1	
	3	ББУ.05.064	Крышка	1							
	4	ББУ.05.071	Основание	1							
	5	ББУ.05.072	Уголок	1							
	6	ГОСТ 7798-70	Болт М6-6gx14.66.019	4							
	7	ГОСТ 7798-70	Болт М6-6gx45.66.019	2							
	8	ГОСТ 3032-76	Гайка М6-6Н.6.019	2							
	9	ГОСТ 6402-70	Шайба 6.65Г.019	4							
32		ББУ.05.100	Маслобак								
	1	ББУ.05.110	Бак	1							
	2	ББУ.05.130	Штуцер	1							
	3	ББУ.05.101	Трубка	1							
	4	ББУ.05.102	Прокладка	2							
	5	ББУ.05.103	Прокладка	1							

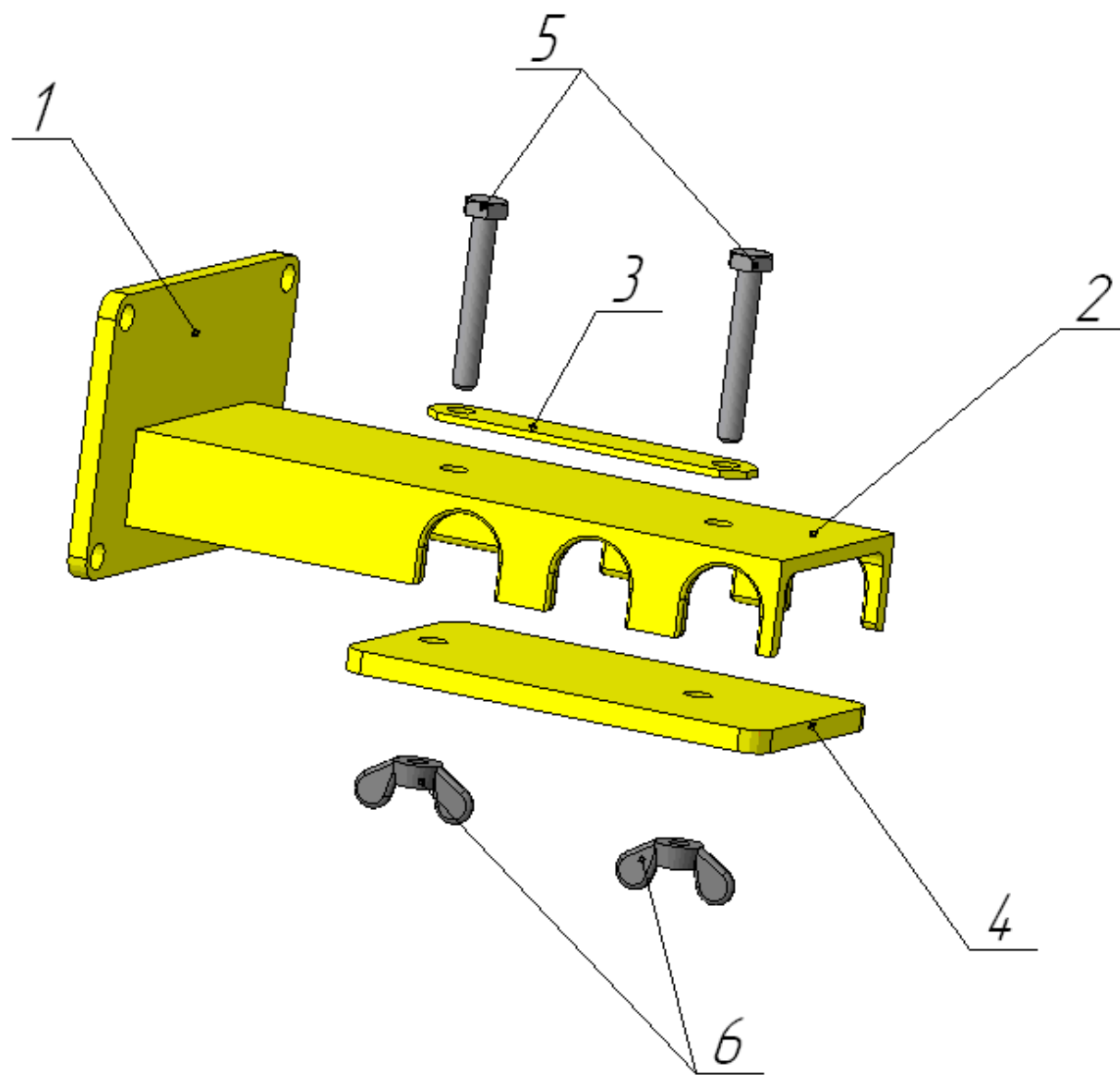


Рис.30 Кронштейн

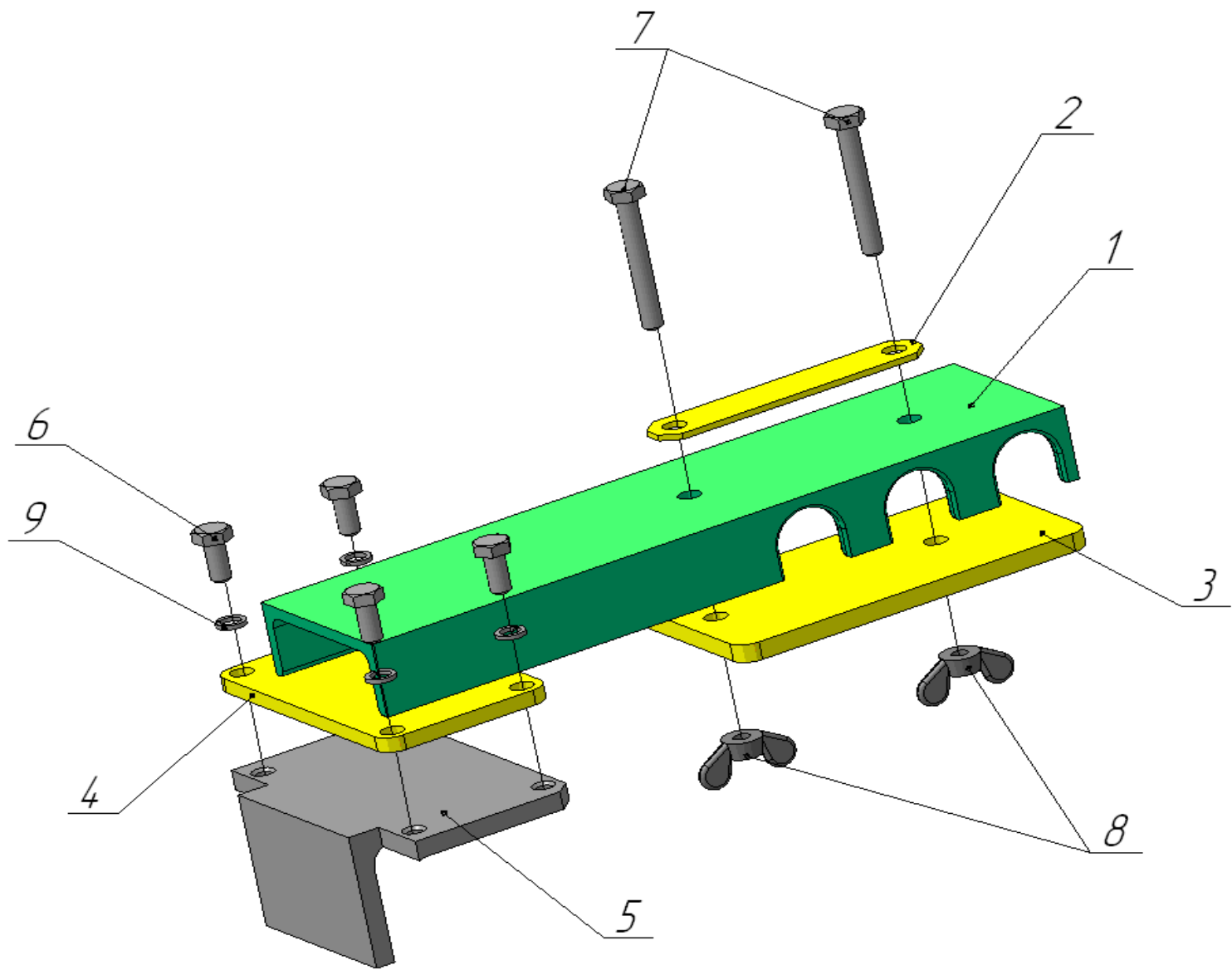


Рис.31 Кронштейн

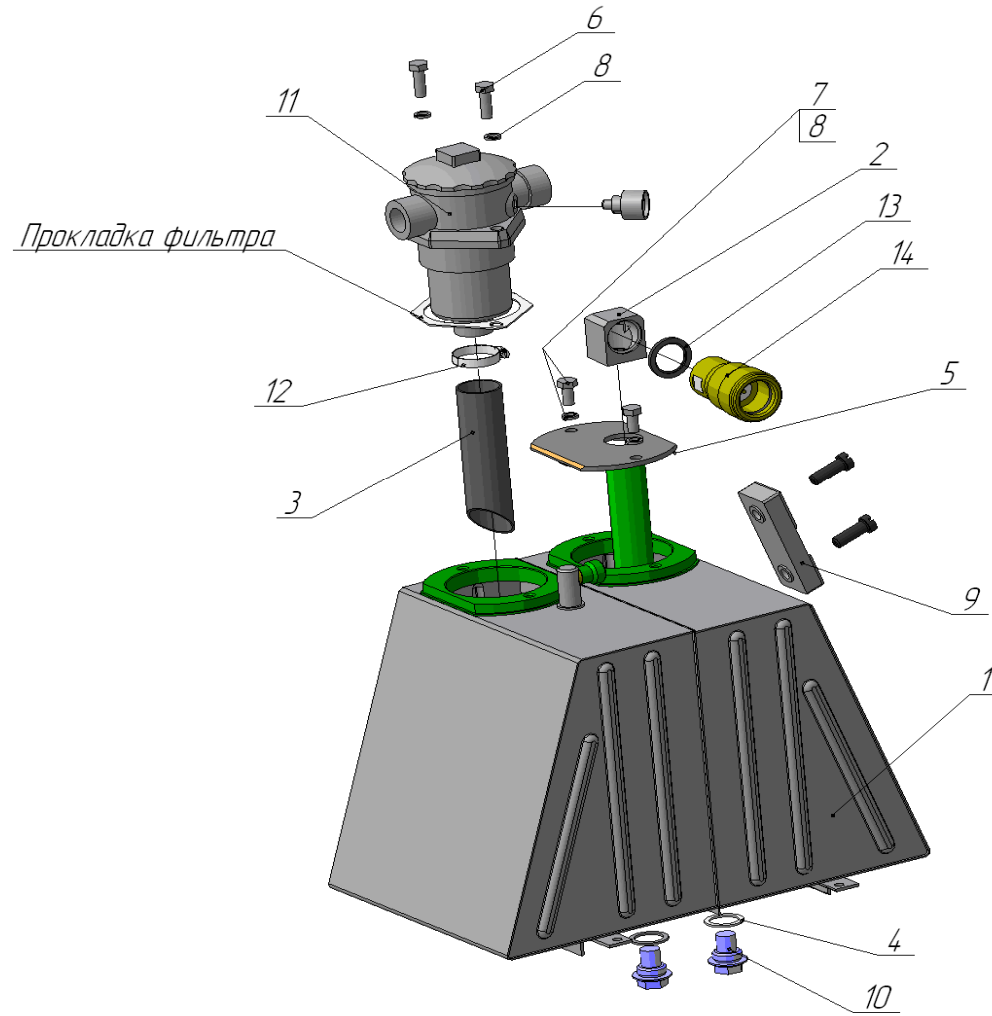


Рис.32 Маслобак

№ рис.	№ поз	Обозначение	Наим.	Кол.	Прим.	№ рис.	№ поз	Обозначение	Наим.	Кол.	Прим.
1	2	3	4	5	6	1	2	3	4	5	6
33		ББУ.05.300	Пульт управления				36	ГОСТ 23825-79	Кольцо 183-220	4	
	1	ББУ.05.010	Рукав dу 12	1			38	ГОСТ18829/ ГОСТ9833-73	Кольцо 009-012-19-2-2	8	
	2	ББУ.05.010-01	Рукав dу 12	1							
	3	ББУ.05.010-02	Рукав dу 12	3			39	ГОСТ18829/	Кольцо 012-016-25-2-2	1	
	4	ББУ.05.050	Рукав dу 20	1			40	ГОСТ9833-73	Кольцо 016-020-25-2-2	2	
	5	ББУ.05.310	Блок приборов				41	ГОСТ18829/	Кольцо 018-022-25-2-2	4	
	6	ББУ.05.330	Каркас	1			42	ГОСТ9833-73	Кольцо 021-025-25-2-2	4	
	7	ББУ.05.340	Блок управления	1			44	ГОСТ 3722-81	Шарик Б7,938-100	1	
	8	ББУ.05.340	Блок управления	1			47		Уплотнение	4	
	9	ББУ.05.305	Штуцер ввертной	3			48		Уплотнение	2	
	10	ГОСТ18829/ ГОСТ9833-73	Кольцо 033-038-30-2-2	5			49		400-823-5590	1	
	11		Фильтр напорный МНТ 152CD1C B4 K2X	2			50		Заглушка TN185GG-3/8 R	1	
	12		Аппарат теплообменный MG AIR 2024K2 PASS (код 2.525.12.2.01)	1			51		Гидрораспределитель BM20/1 GU(220)/МО K13/T2	1	
	13		Микрошланг 6400-50204-50204 L=500мм с комплектом концевой арматуры BSP ¼ (801.50.204.00)	3		37,38		ББУ.05.360	Блок управления		
34-36		ББУ.05.340	Блок управления				4	ББУ.05.381	Маховичок	1	
							5	ББУ.05.382	Штуцер	1	
	1	ББУ.05.350	Плита	1							
	2	ББУ.05.400	Регулятор давления	2			6	ББУ.05.383	Штуцер	1	
	5	ББУ.05.348	Штуцер ввертной	2			7	ББУ.05.384	Штуцер ввертной	2	
	6	ББУ.05.349	Шайба	1			8	ББУ.05.385	Штуцер ввертной	1	
	7	ББУ.05.351	Крышка	2							
	8	ББУ.05.352	Рукоятка	1			9	ББУ.05.386	Пробка	1	
							10	ББУ.05.387	Рукоятка	1	
	9	ББУ.05.353	Уголок	1			11	ББУ.05.388	Уголок	1	
	10	ББУ.05.354	Уголок	1			12	ББУ.05.389	Уголок	1	
	11	ББУ.05.355	Втулка	2			13	ББУ.05.391	Рукоятка	1	

	12	ББУ.05.356	Игла	1			15	ББУ.05.393	Штуцер-болт	1	
	13	ББУ.05.357	Крышка	1			16	ББУ.05.394	Штуцер-болт	1	
							18	ГОСТ 7798-70	Болт М10-6gx12.14Н.35.019	2	
	14	ББУ.05.358	Маховичок	1			20	ГОСТ 5915-70	Винт ВМ6-6gx12Н.35.019	1	
	15	ББУ.05.359	Пробка	1			22	ГОСТ 1476-84	Гайка М10-6Н.6.019	2	
							24	ГОСТ 6402-70	Шайба 10.65Г019	3	
	16	ББУ.05.361	Шпилька	2			29		Кольцо DPW4C0825	8	
	17	ББУ.05.362	Втулка	2							
	18	ББУ.05.363	Наконечник	2							
	19	ББУ.05.364	Штуцер-болт	2							
	20	ББУ.05.365	Штуцер	1							
	21	ББУ.05.366	Штуцер-болт	2							
	25	ГОСТ 11738-84	Винт М5-6gx50.68.019	8							
	26	ГОСТ 11738-84	Винт М5-6gx50.68.019	3							
	27	ГОСТ 5915-70	Гайка М6-6Н. 8.35.019	8							
	28	ГОСТ 6402-70	Шайба 6.65Г.019	8							
	29	ГОСТ 6402-70	Шайба 8.65Г.019	2							
	30	ГОСТ 6402-70	Шайба 6.65Г.019	3							
	33	ГОСТ 397-79	Шплинт 1,6x14.019	1							
	35	ГОСТ 23825-79	Кольцо 120-160	1							

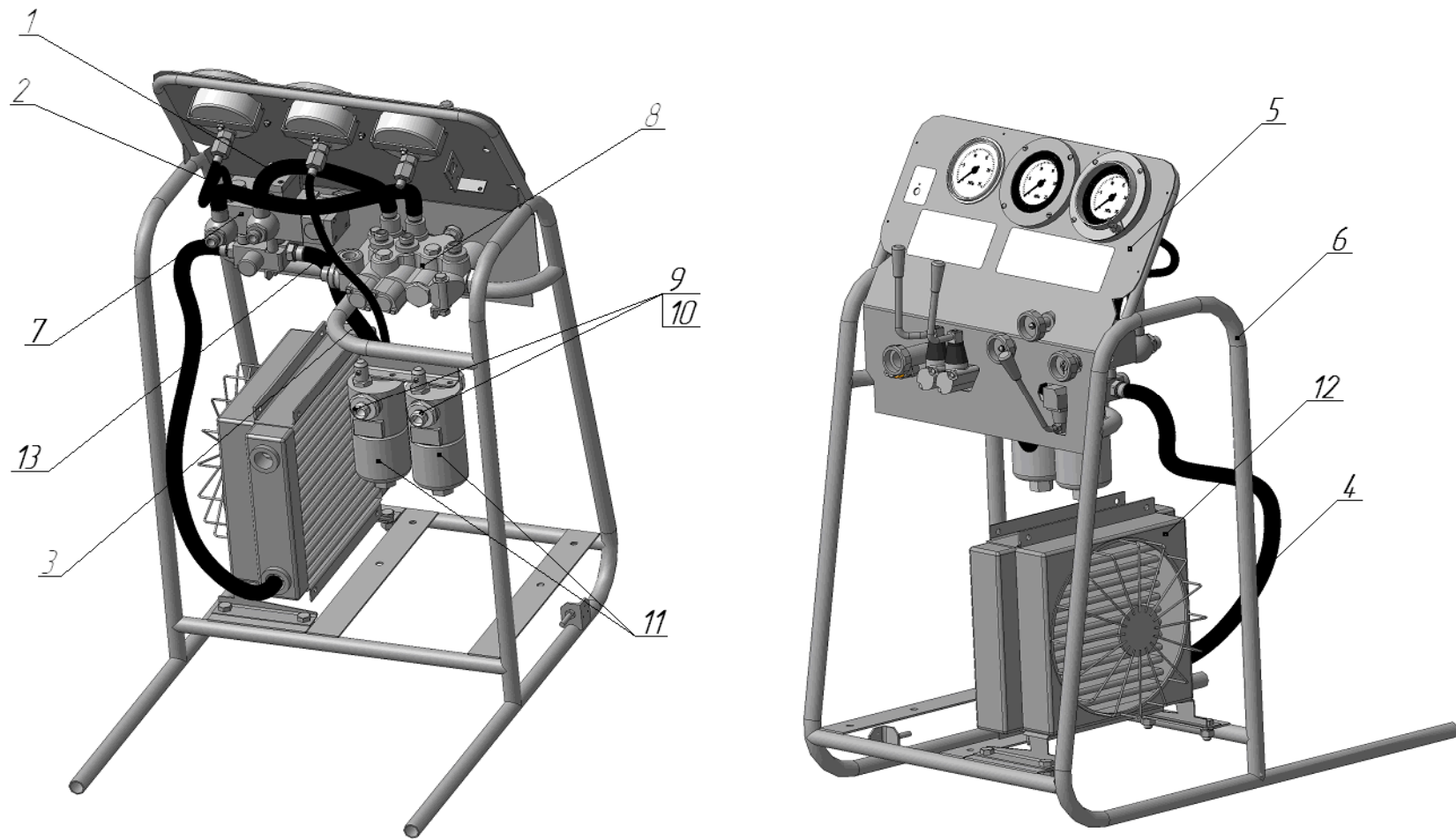


Рис.33 Пульт управления

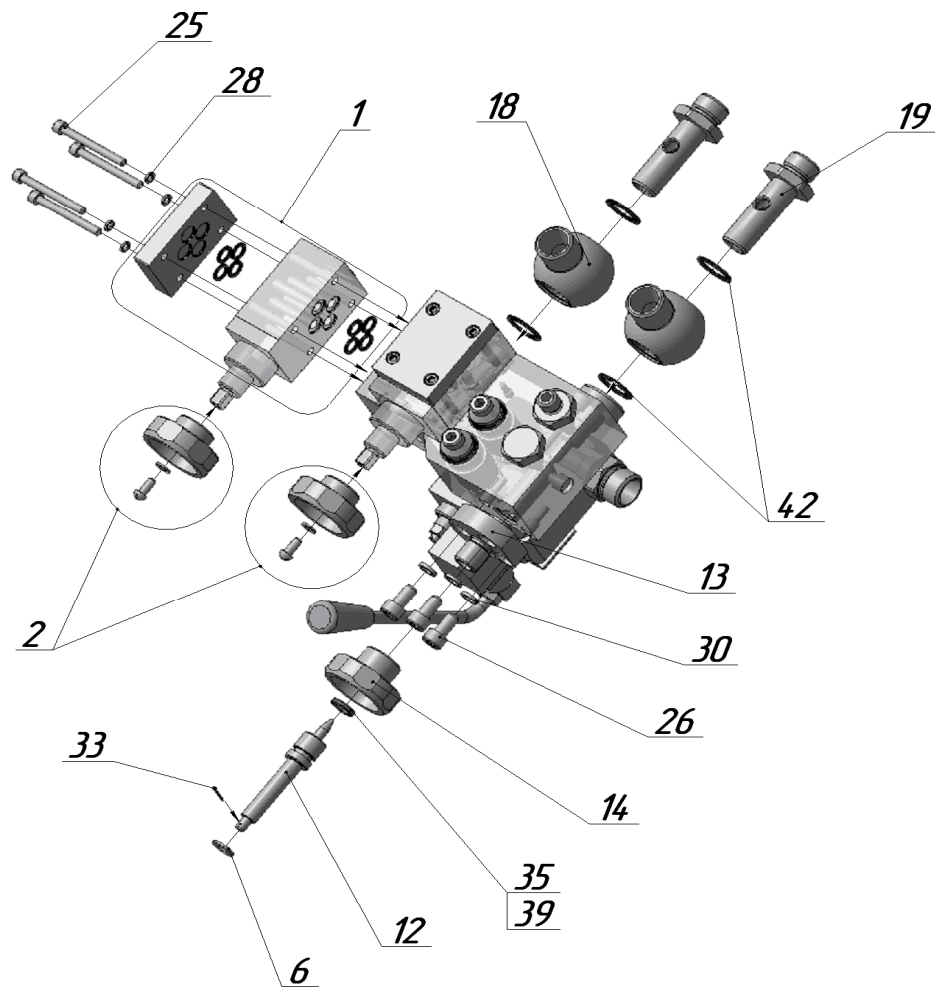


Рис.34 Блок управления

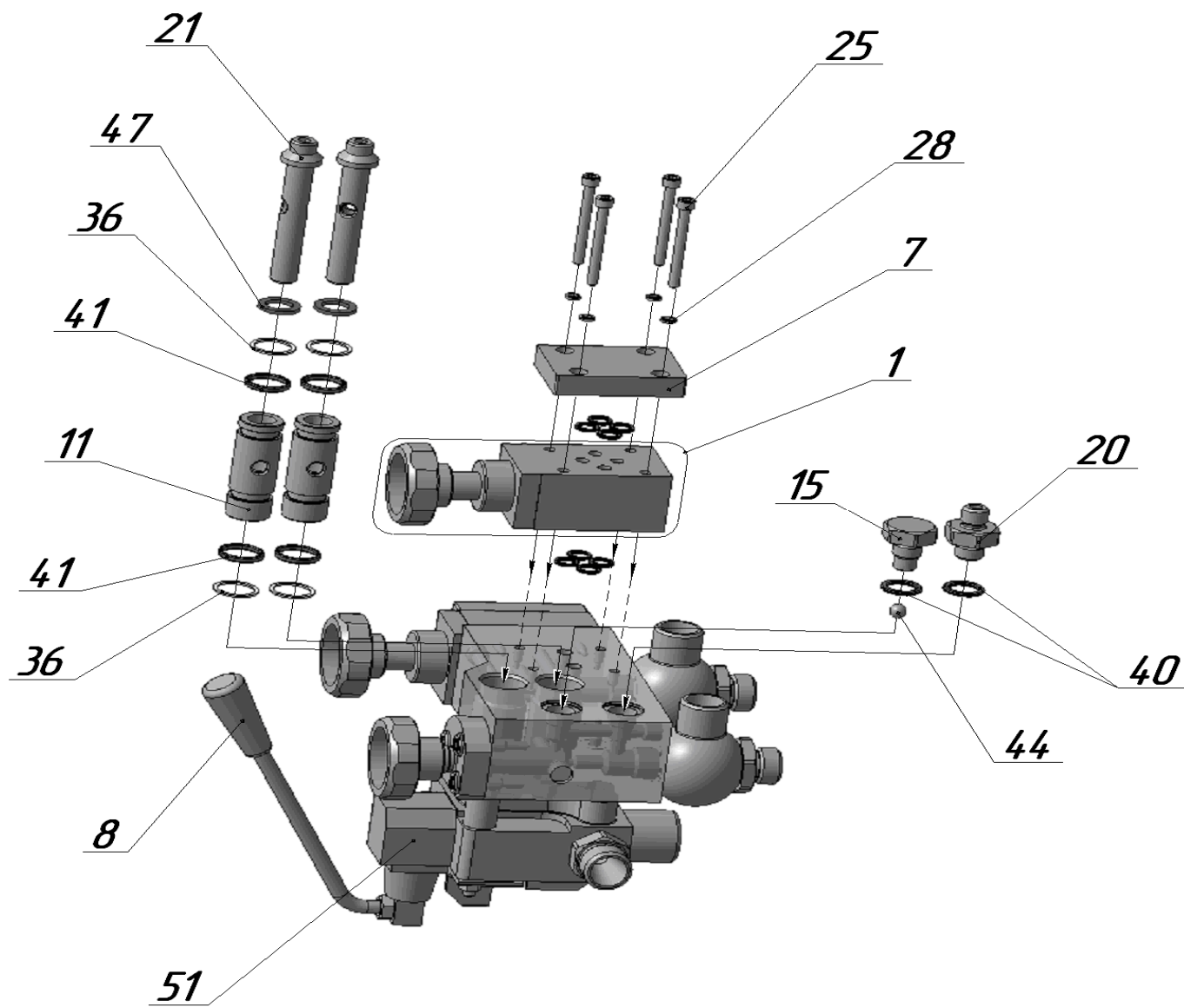


Рис.35 Блок управления

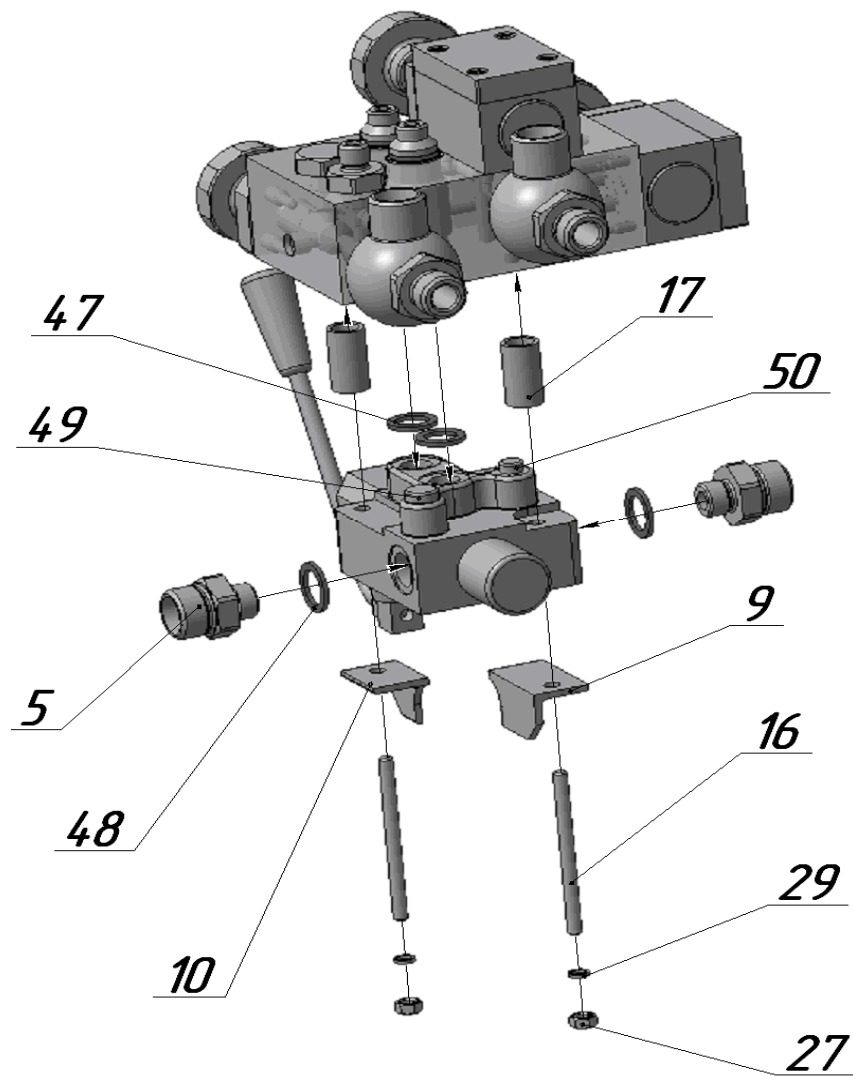


Рис.36 Блок управления

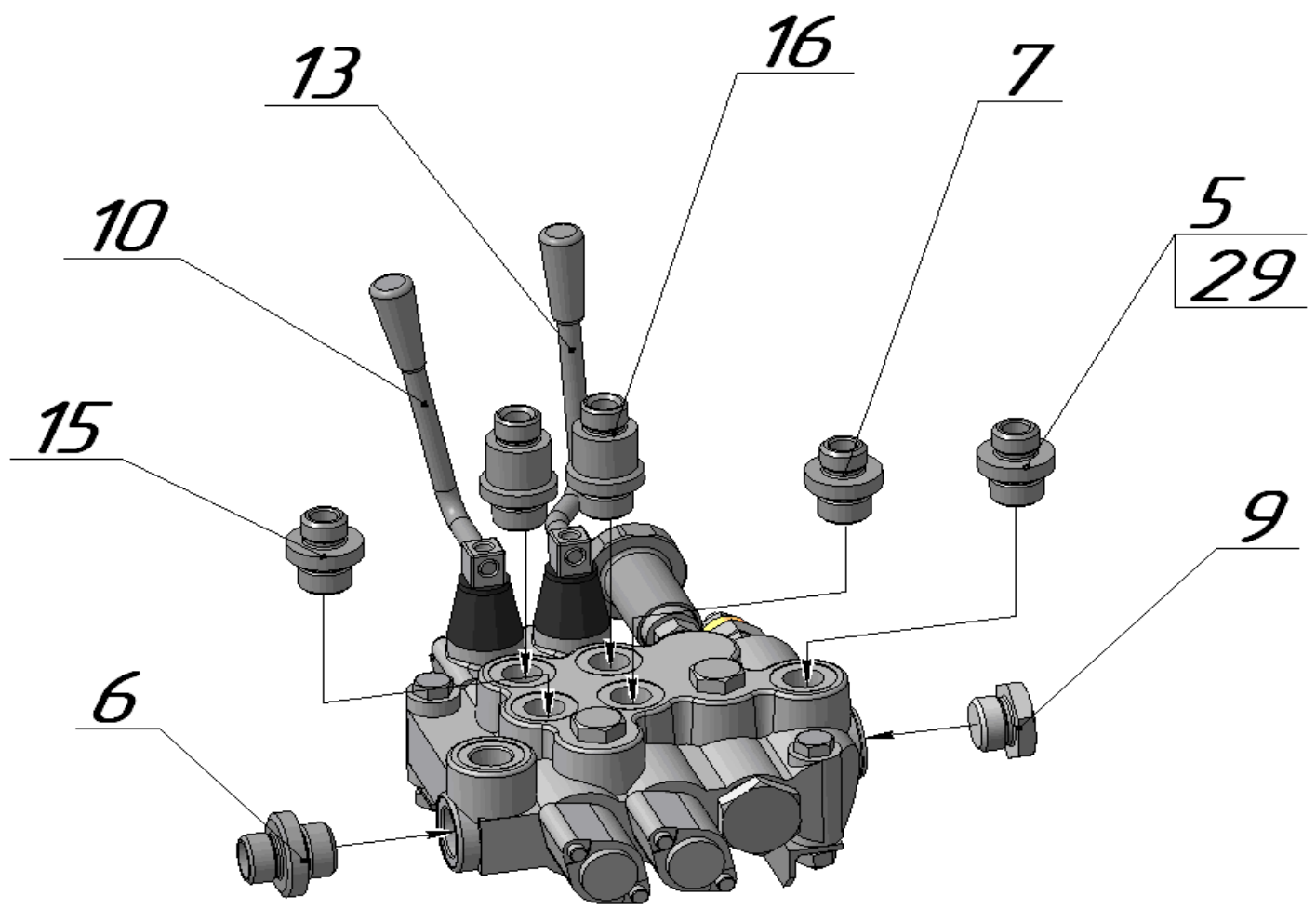


Рис.37 Блок управления

*Наконечник из комплекта гидрораспределителя
BF 70 1/2 GK (280) MOD 8/MO A1/T2*

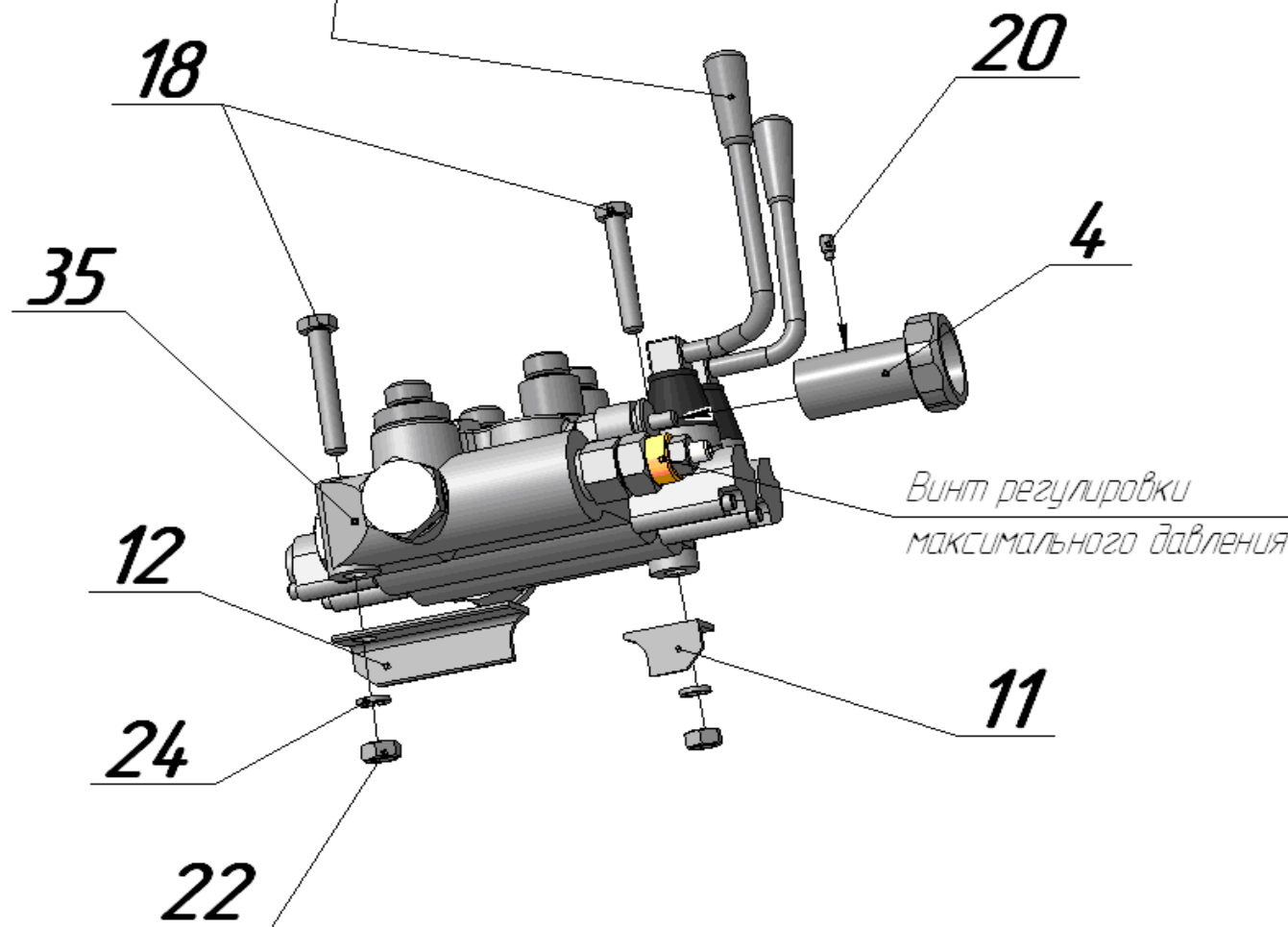


Рис.38 Блок управления

№ рис.	№ поз.	Обозначение	Наим.	Кол.	Прим.	№ рис.	№ поз	Обозначение	Наим.	Кол.	Прим.
1	2	3	4	5	6	1	2	3	4	5	6
39		ББУ.06.000	Блок энергетический				11	ГОСТ 6402-70	Шайба 6.65Г.019	1	
	1	ББУ.06.100	Крышка	1			13	ГОСТ 959.0-84	Аккумулятор 6СТ-55	1	
	2	ББУ.06.200	Каркас	1			14		Канистра 20л., алюминиевая, горловина с резьбовой крышкой (М48х4)	1	
	5	ББУ.06.001	Зажим	1			15		Ремень 21213-310-5010 каталог а/м «Нива»	1	
	9	ГОСТ 7798-70	Болт М6-6Н.6.019	1							
	10	ГОСТ 3032-76	Гайка М6-6Н.6.019	1							

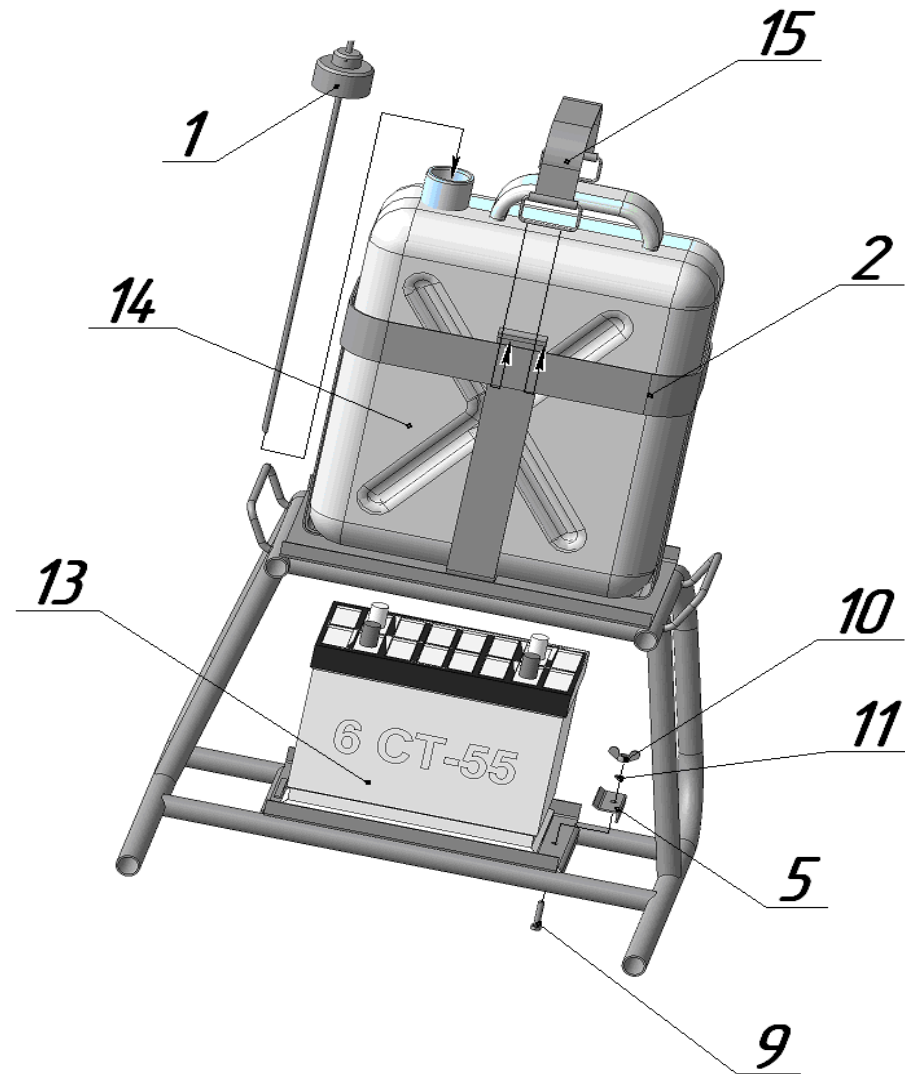


Рис.39 Блок энергетический

№ рис.	№ поз	Обозначение	Наим.	Кол.	Прим.	№ рис.	№ поз	Обозначение	Наим.	Кол.	Прим.
1	2	3	4	5	6	1	2	3	4	5	6
40,41		ББУ.07.000	Электрооборудование	1		42		ББУ.07.100	Панель управления	1	
	1	ББУ.07.010	Кабель	1			1	ББУ.07.101	Табличка	1	
	2	ББУ.07.020	Жгут проводов	1			2	ББУ.07.101-01	Табличка	1	
	3	ББУ.07.030	Кабель	1			3	ББУ.07.101-02	Табличка	1	
	4	ББУ.07.040	Жгут проводов	1			4	ББУ.07.102	Проставка	2	
	5	ББУ.07.050	Провод	1			5	ББУ.07.103	Пластина	1	
	6	ББУ.07.060	Провод	1			6	ГОСТ 17473-80	Винт АМ4-6gx10.46.019	4	
	7	ББУ.07.100	Панель управления	1			7	ГОСТ 17473-80	Винт АМ6-6gx20.46.019	2	
	8	ББУ.07.200	Панель управления	1			8	ГОСТ 5927-70	Гайка М6-6Н.6.019	2	
	9	ГОСТ 7798-70	Болт М6-6gx14.46.019	2			9	ГОСТ 6402-70	Шайба 4.65Г.019	4	
	10	ГОСТ 7798-70	Болт М6-6gx40.46.019	3			10	ГОСТ 6402-70	Шайба 6.65Г.019	2	
	11	ГОСТ 17473-80	Винт В1М5-8gx20.46.019	1			11	УСО.360.049 ТУ	Переключатель ТВ1-2	1	
	12	ГОСТ 5916-70	Гайка М5-6Н.6.019	1			12	ТУ 37.003.1006-80	Выключатель ВК38-Б	1	
	13	ГОСТ 5916-70	Гайка М6-6Н.6.019	5			13		Трос с оболочкой	2	
	14	ГОСТ 6402-70	Шайба 5.65Г.019	1					21212-1108100-20		
	15	ГОСТ 6402-70	Шайба 6.65Г.019	1					(автомобиль "Нива")		
	16	ГОСТ 11371-78	Шайба 5.01.019	2		43		ББУ.07.120	Панель управления	1	
	17	УСО.360.049 ТУ	Переключатель ТВ1-2	1			1	ББУ.07.101	Табличка	1	
	18		Хомут кабельный из полиамида Код 25211С	24	В=4.5мм, L=160мм		2	ББУ.07.101-01	Табличка	1	
	19	ГОСТ 19903-82	Трубка 305 ТВ-40, 4, белая,	12	L=20мм		3	ББУ.07.121	Кронштейн	1	

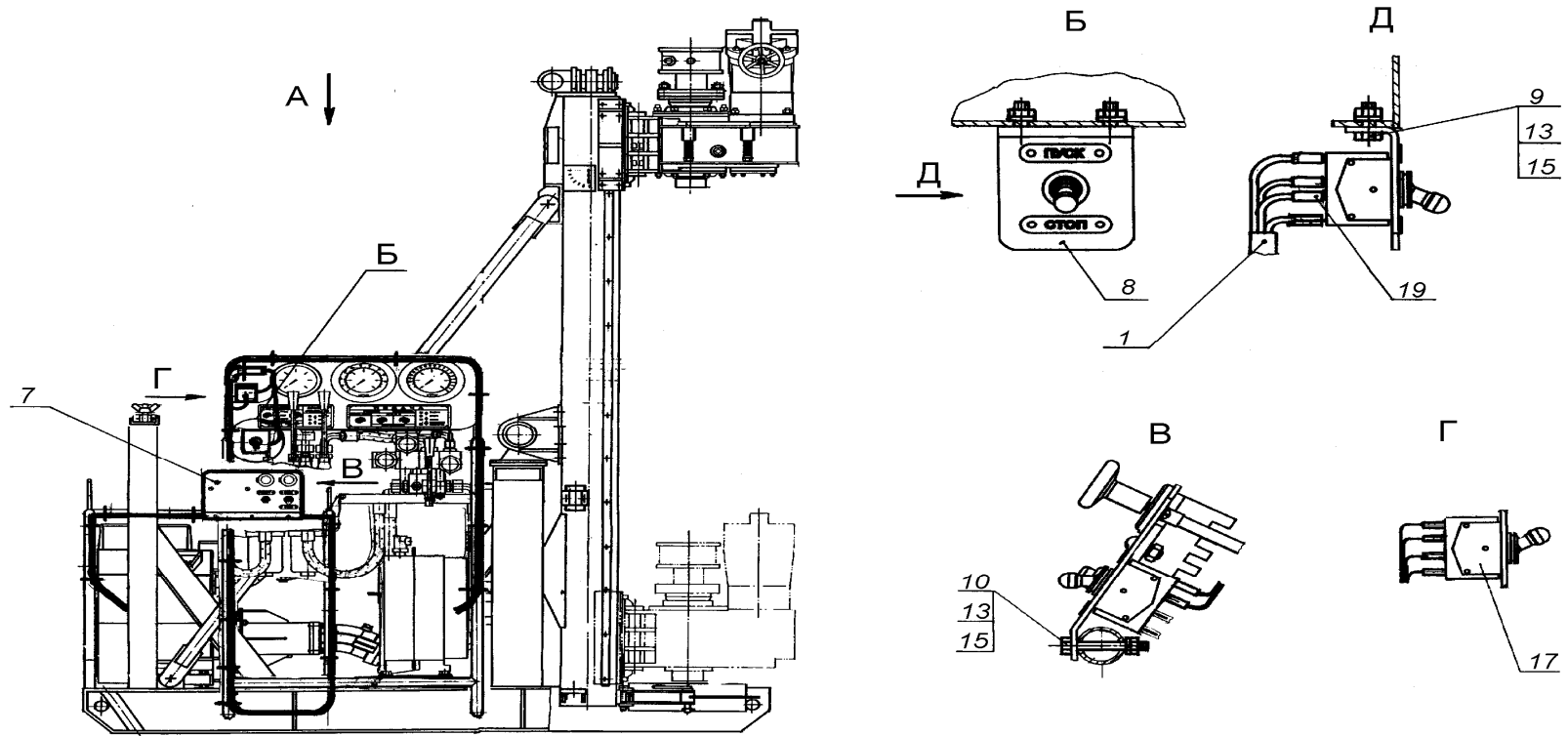


Рис.40 Электрооборудование (с ДВС)

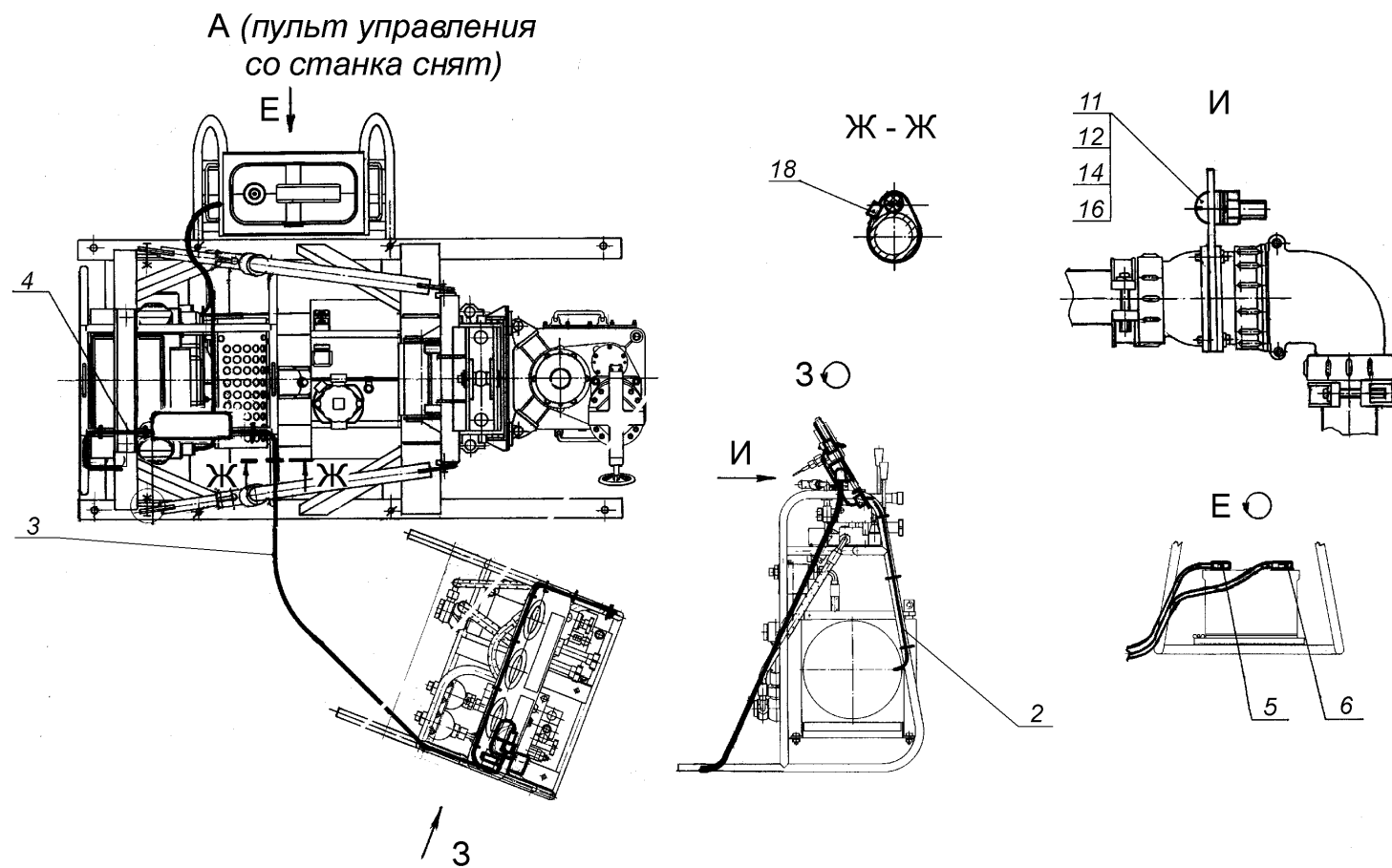


Рис.41 Электрооборудование (с ДВС)

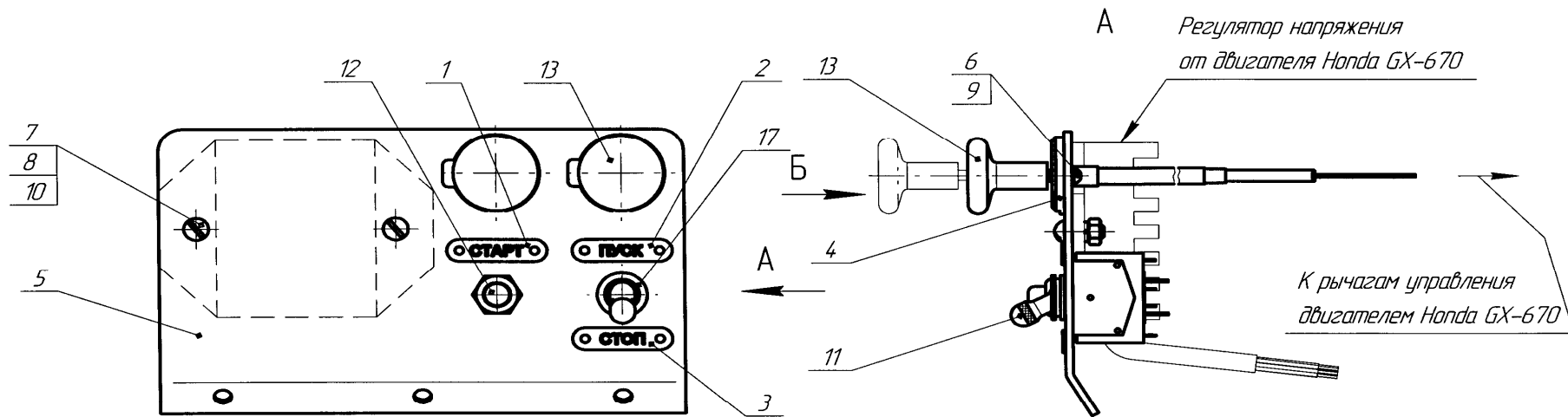


Рис.42 Панель управления

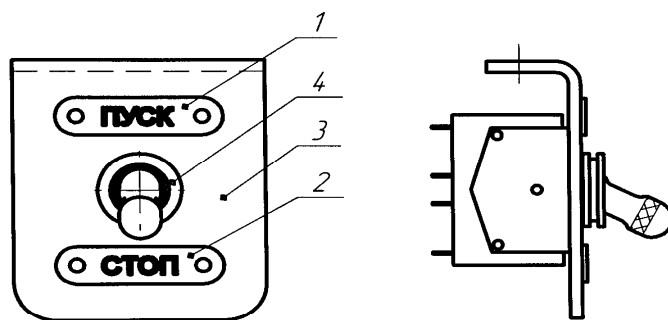


Рис.43 Панель диодов

№ рис.	№ поз	Обозначение	Наим.	Кол.	Прим.	№ рис.	№ поз	Обозначение	Наим.	Кол.	Прим.
1	2	3	4	5	6	1	2	3	4	5	6
44		ББУ.07.000-01	Электрооборудование	1			16	ГОСТ 17473-80	Винт М6-6gx10.46.019	4	
	1	ББУ.07.110	Кабель	1			17	ГОСТ 5927-70	Гайка М3-6Н.6.019	4	
	2	ББУ.07.020	Жгут проводов	1			18	ГОСТ 5927-70	Гайка М6-6Н.6.019	2	
	3	ББУ.07.010-01	Кабель	1			19	ГОСТ 6402-70	Шайба 3.65Г.019	4	
	4	ББУ.07.020-01	Кабель	1			20	ГОСТ 6402-70	Шайба 4.65Г.019	6	
	5	ББУ.07.030-01	Кабель	1			21	ГОСТ 6402-70	Шайба 5.65Г.019	4	
	6	ББУ.07.080-01	Проводник заземления	2			22	ГОСТ 6402-70	Шайба 6.65Г.019	6	
	7	ББУ.07.100-01	Блок коммутации	1			23	ГОСТ 4860.2-83	Гайка 1-27.00	2	
	8	ГОСТ 7798-70	Болт М10-8gx25.46.019	4			24	ГОСТ 4860.2-83	Шайба 18-24.00	2	
	9	ГОСТ 5915-70	Гайка М10-6Н.6.019	4			25	ТУ 16-535.930-76	Арматура АС12014У2,	1	
	10	ГОСТ 6402-70	Шайба 10.65Г.019	4					380В, резистор С5-358-3		
	11	УСО.360.049 ТУ	Переключатель ТВ 1-2	1					2400+2400 Ом±10%		
	12		Хомут кабельный из полиамида Код 25211С	25	В=4,8 мм		26	ТУ 16-522.139-78	Выключатель	1	
					L=160мм				АП50Б-2МЗТД, IP20, 40x10		
	13	ГОСТ 19034-82	Трубка 305 ТВ-40,4 Г с	2			27	ТУ 16-642.015-84	Выключатель КЕ 081У2,	1	
45,46		ББУ.07.100-01	Блок коммутации	1					исп.2, красный, "С"		
	1	ББУ.07.110-01	Шкаф	1			28	ТУ 16-642.015-84	Выключатель КЕ 081У2,	1	
	2	ББУ.07.120-01	Панель диодов	1					исп.2, черный, "С"	2	5А
	3	ББУ.07.101-01	Табличка	1			29	УСО.360.049 ТУ	Переключатель ТВ1-2	2	2з + 3р
	4	ББУ.07.101-02	Табличка	1			30	ТУ 16-644.005-84	Пускатель	1	
	5	ББУ.07.101-03	Табличка	1					ПМА-4200ПУХЛ4А,		
	6	ББУ.07.101-04	Табличка	1					380В,		
	7	ББУ.07.101-05	Табличка	1					(2з + 3р), 32Д		
	8	ББУ.07.103-01	Уплотнение	1			31	ГЕО.364.107 ТУ	Розетка ШР36П5НГ11	1	
	9	ББУ.07.104-01	Уплотнение	1			32		Трансформатор	1	
	10	ББУ.07.105-01	Уплотнение	2		47		ББУ.07.120-01	Панель диодов	1	
	11	ББУ.07.106-01	Шайба	2			1	ББУ.07.121-01	Основание	1	
	12	ББУ.07.107-01	Прокладка	4			2	ББУ.07.122-01	Радиатор	4	
	13	ГОСТ 17473-80	Винт М3-6gx10.46.019	4			3	аА 0.336.284 ТУ	Диод К Д212-16	4	
	14	ГОСТ 17473-80	Винт М4-6gx16.46.019	6			4	ГОСТ 17473-80	Винт АМ4-6gx10.46.019	8	
	15	ГОСТ 17473-80	Винт М5-6gx16.46.019	4			5	ГОСТ 6402-70	Шайба 6.65Г.019	8	

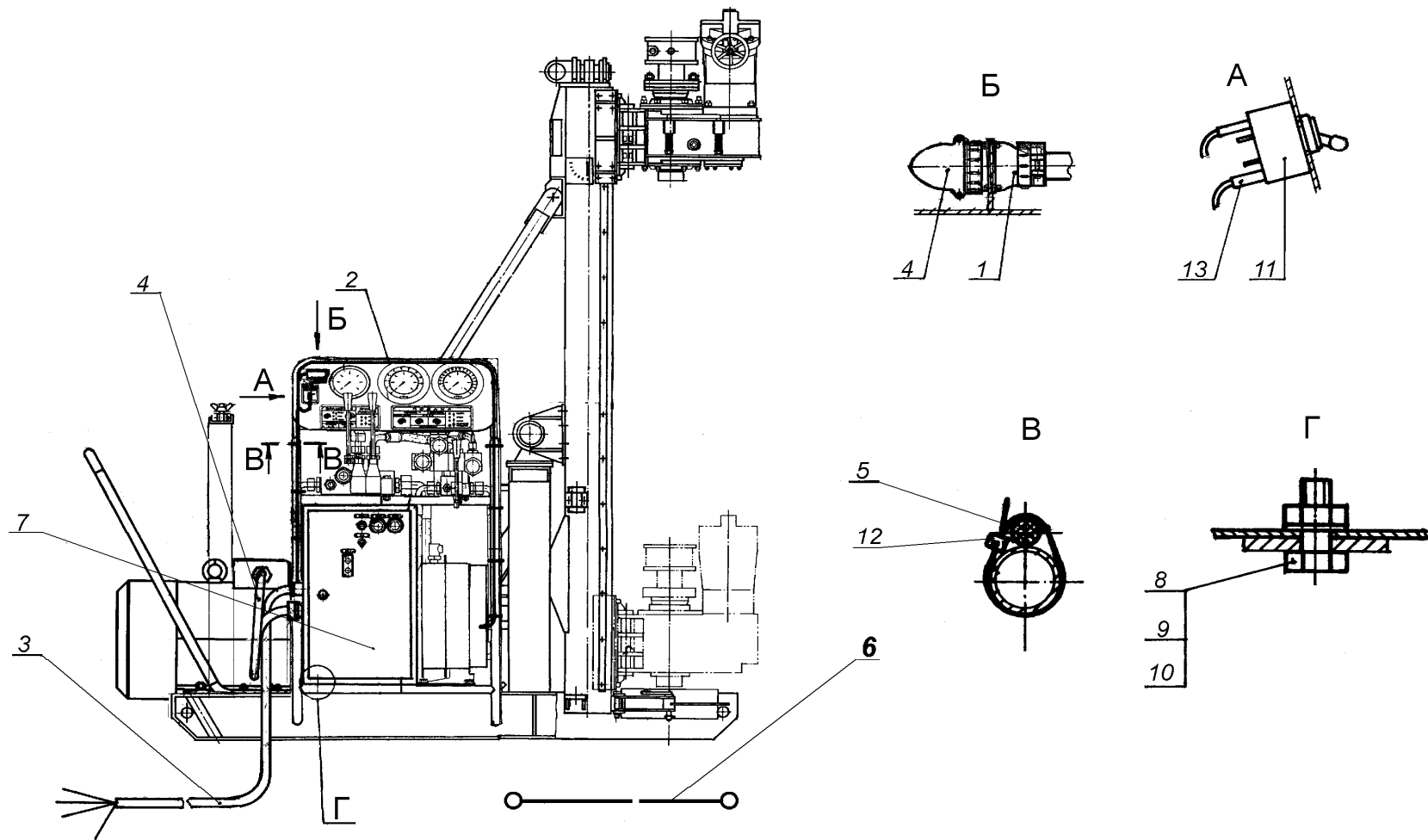


Рис.44 Электрооборудование (с электродвигателем)

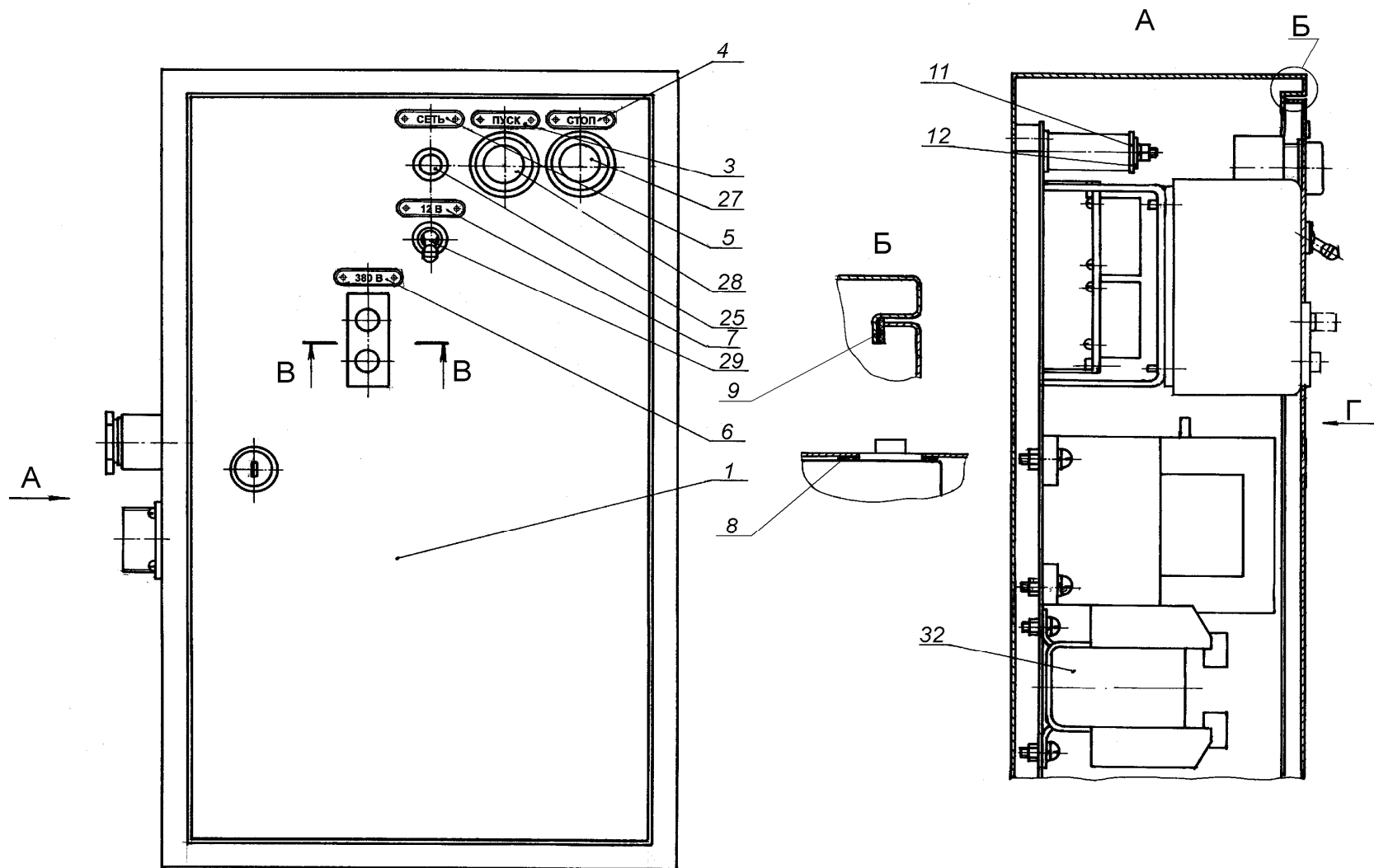


Рис.45 Блок коммутации

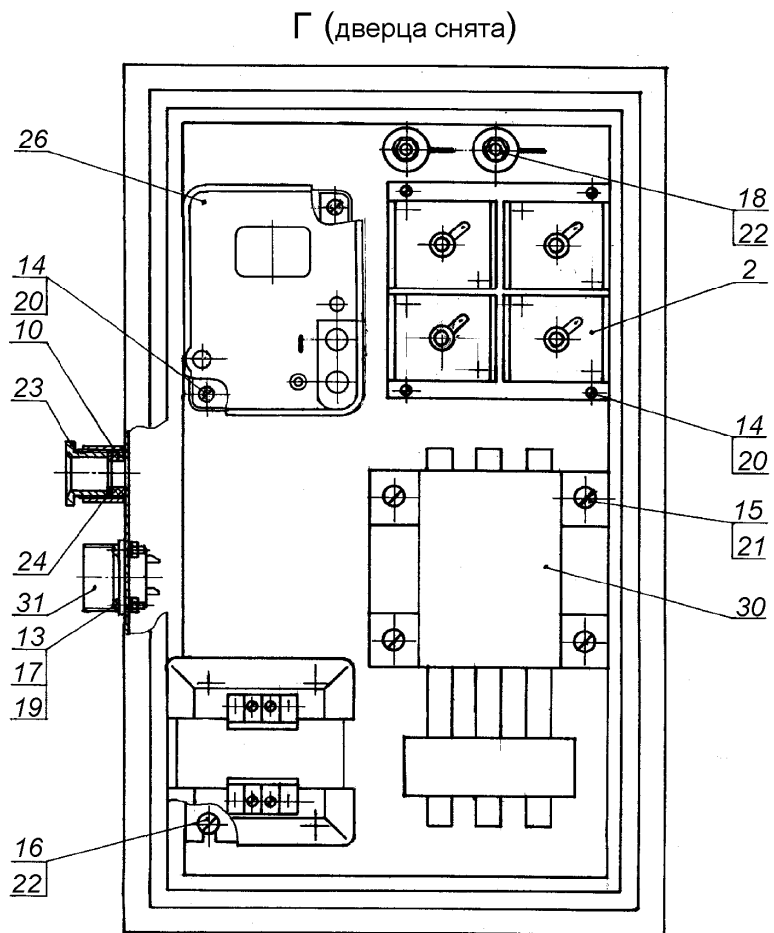


Рис.46 Блок коммутации

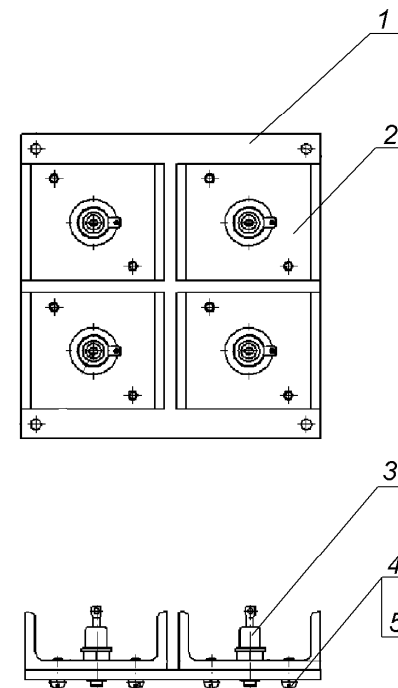


Рис.47 Панель диодов

№ рис.	№ поз	Обозначение	Наим.	Кол.	Прим.	№ рис.	№ поз	Обозначение	Наим.	Кол.	Прим.
1	2	3	4	5	6	1	2	3	4	5	6
48		ББУ.13.000	Основание	1			14	ГОСТ 6402-70	Шайба 8.65Г.019	6	
	1	ББУ.13.000	Основание	1	В сборе		15	ГОСТ 6402-70	Шайба 10.65Г.019	8	
	2	ББУ.13.200	Опора	1			16	ГОСТ 6402-70	Шайба 12.65Г.019	2	
	3	ГОСТ 3033-79	Болт ВМ8-6gx60.66.019	2			17	ГОСТ 397-79	Шплинт 1.6x12.019	2	
	4	ГОСТ 3033-79	Болт ВМ12-6gx50.66.019	2			18	ГОСТ 397-79	Шплинт 3,2x20.019	2	
	5	ГОСТ 7798-70	Болт М10-6gx35.66.019	8		49		ББУ.03.200	Опора	1	
	6	ГОСТ 3032-76	Гайка М8-6Н.6.019	6			1	ББУ.03.200	Опора	1	В сборе
	7	ГОСТ 5915-70	Гайка М10-6Н.6.019	8			2	ГОСТ 3033-79	Болт В.М12-6gx50.66.019	2	
	8	ГОСТ 5915-70	Гайка М12-6Н.6.019	12			3	ГОСТ 5915-70	Гайка М12-6Н.6.019	2	
	9	ГОСТ 9655-80	Ось6-6h11x28.45.Ц15	2			4	ГОСТ 9650-80	Ось6-10h11x35.45.Ц15	2	
	10	ГОСТ 9655-80	Ось6-10h11x40.45.Ц15	2			5	ГОСТ 10450-80	Шайба 10.01.019	2	
	11	ГОСТ 10450-78	Шайба 6.01.019	2			6	ГОСТ 10450-80	Шайба 12.01.019	2	
	12	ГОСТ 10450-78	Шайба 8.01.019	2			7	ГОСТ 6402-70	Шайба 12.65Г.019	2	
	13	ГОСТ 10450-78	Шайба 10.01.019	2			8	ГОСТ 397-79	Шплинт 3,2x20.019	2	

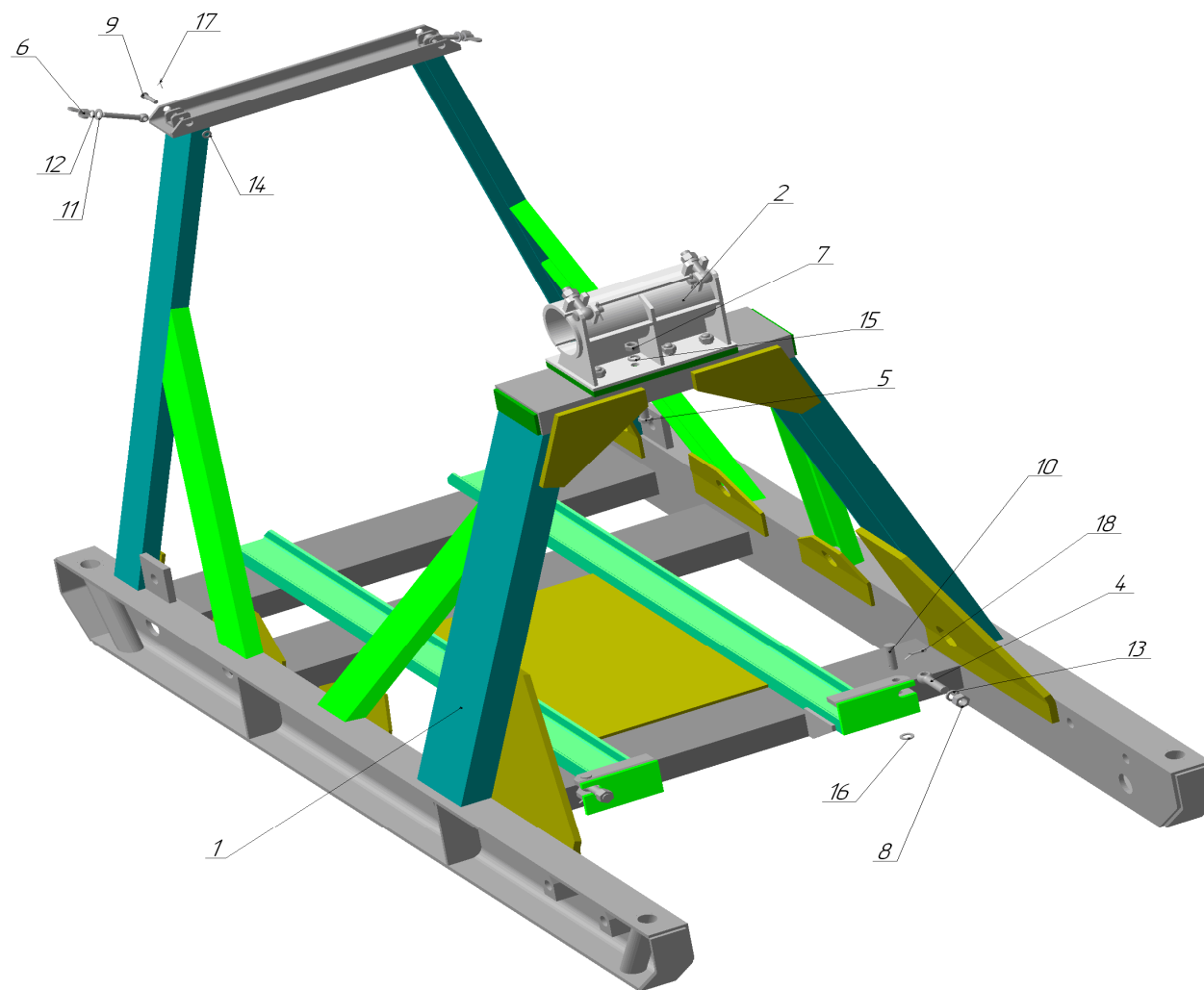


Рис.48 Основание

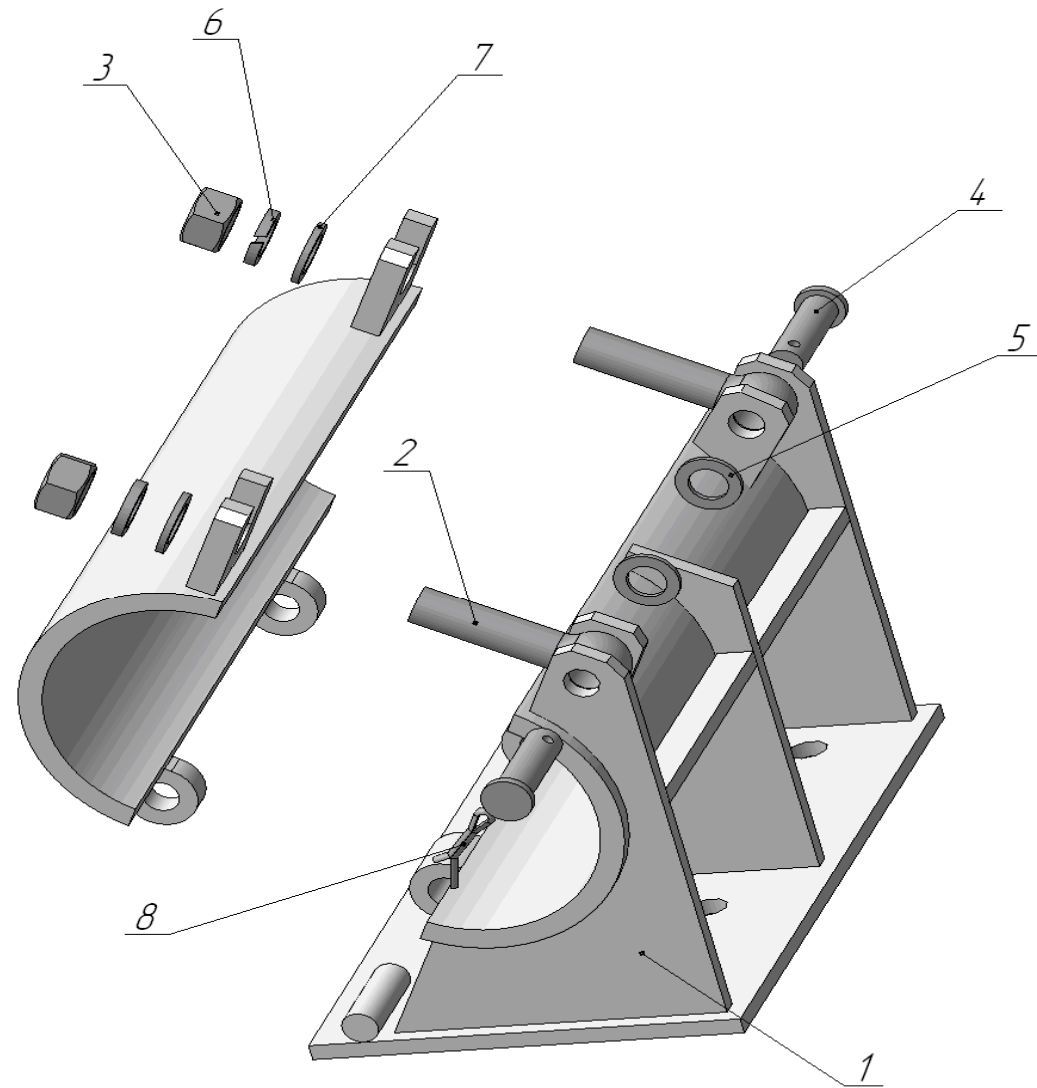


Рис.49 Опора

**КОМПЛЕКТ ПРИНАДЛЕЖНОСТЕЙ К УСТАНОВКЕ ББУ-000 "ОПЕНОК"
СБОРОЧНЫЕ ЕДИНИЦЫ И ДЕТАЛИ**

№ рис	№ поз	Обозначение	Наим.	Кол.	Прим.	№ рис.	№ поз	Обозначение	Наим.	Кол.	Прим.
1	2	3	4	5	6	1	2	3	4	5	6
50		БП.00.003	Переходник S 55/ 3 - 53	1			3	БП.00.081	Шайба	1	
51		БП.00.030	Канат			57		БП.00.090	Ключ патронный	2	
	1	БП.00.031	Планка	2		58		БП.15.000 (БП.16.000)	Элеватор для труб	1	
	2	БП.00.032	Скоба	2					ТБСУ-43 (ТБСУ- 63,5)		
	3	БП.00.033	Коуш	1			1	БП.15.001 (БП.16.001)	Корпус	1	
	4	ГОСТ 5915-70	Гайка М6-6Н.6.019	4			2	БП.15.002 (БП.16.002)	Кольцо	1	
	5	ГОСТ 6402-70	Шайба 6.65Г.019	4			3	БП.15.003	Ось	1	
	6	ГОСТ 3062-69	Канат 4,0-Г-I-СС-Н-180	19м			4	БП.15.004	Серьга	1	
	7	ГОСТ 3282-74	Проволока 0,8-С-II	0,3м			5	БП.15.005	Штифт	1	
52		БП.00.020	Труба ведущая	1			6	ГОСТ 1478-93	Винт ВМ6- 6gx8.14Н.45.019	1	
	1	БП.00.021	Переходник	1		59		БП.00.130	Гребенка	1	
	2	БП.00.022	Труба	1	В сборе		1	ГОСТ 7798-70	Болт М12-6gx30.66.019	4	
		БП.00.023	Кольцо				2	ГОСТ 5915-70	Гайка М12-6Н.6.019	4	
53		БП.00.040	Переходник с вращателя на шестигранник S=55мм	2			3	ГОСТ 6402-70	Шайба 12.65Г.019	4	
							4	БП.00.131	Пластина	1	
54		БП.00.050	Переходник с вращателя на шестигранник S=26мм	2		60		БП.00.001	Вкладыши для труб		
55		БП.00.060	Переходник с вращателя на 3- 53	2							
	1	БП.00.061	Фланец	1	В сборе						
		БП.00.062	Хвостовик								
	2	ГОСТ 9833-73	Кольцо 066-072-36-2-2	1							
56		БП.00.080	Домкрат распорный	2							
	1	БП.00.081	Винт	1							
	2	БП.00.081	Диск	1							

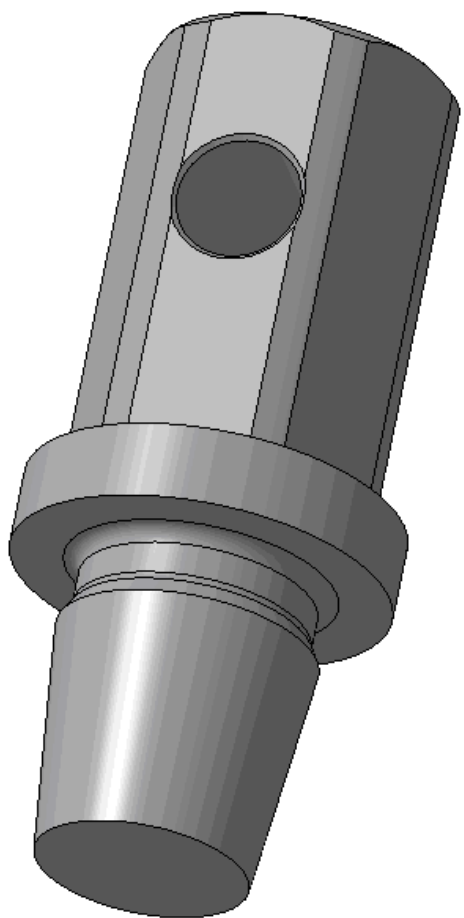


Рис.50 Переходник S55/З-53

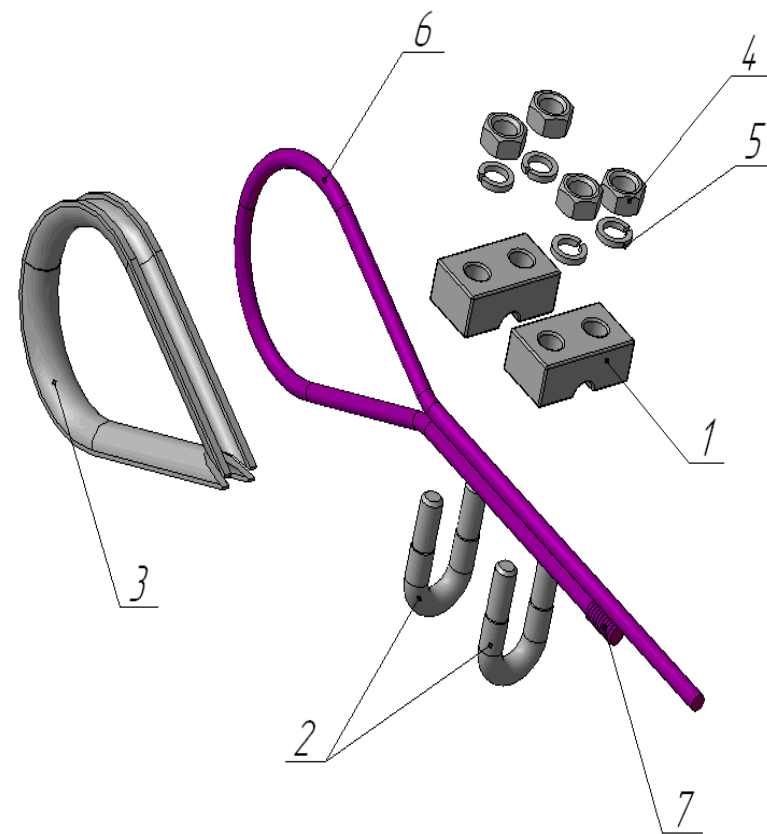


Рис.51 Канат

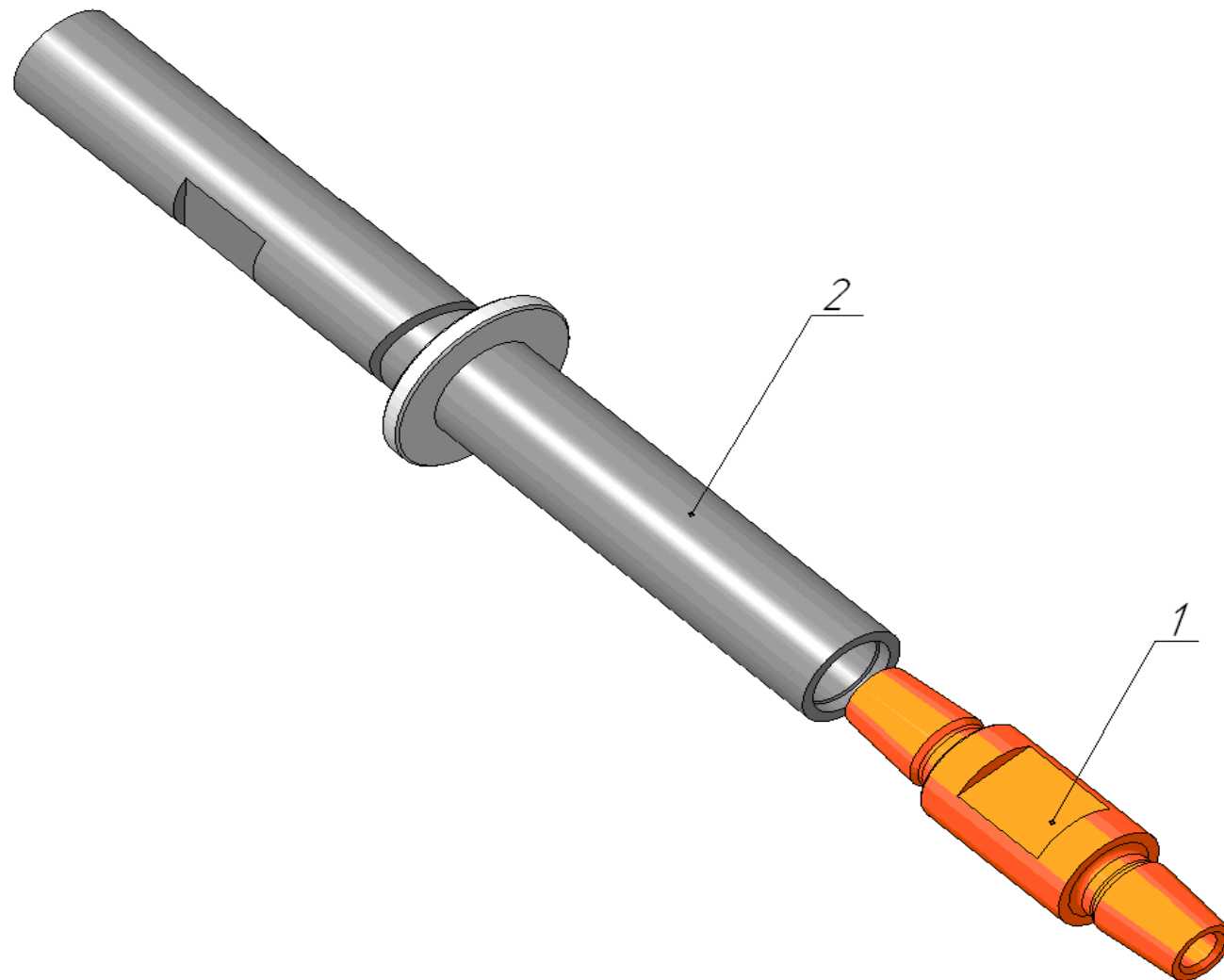


Рис.52 Труба ведущая

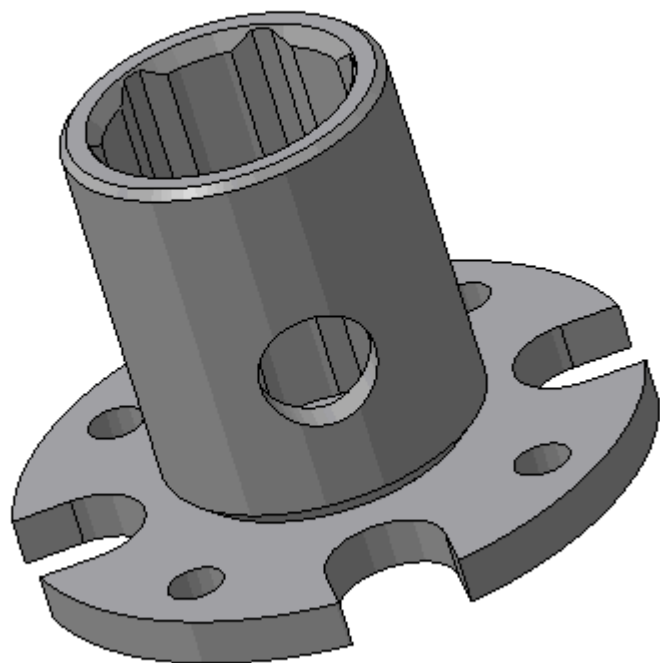


Рис.53 Переходник с вращателя на шестигранник $S=55\text{мм}$

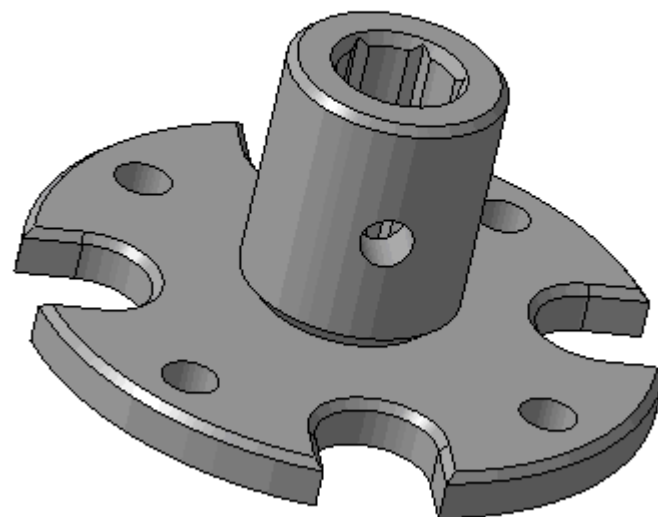


Рис.54 Переходник с вращателя на шестигранник $S=26\text{ мм}$

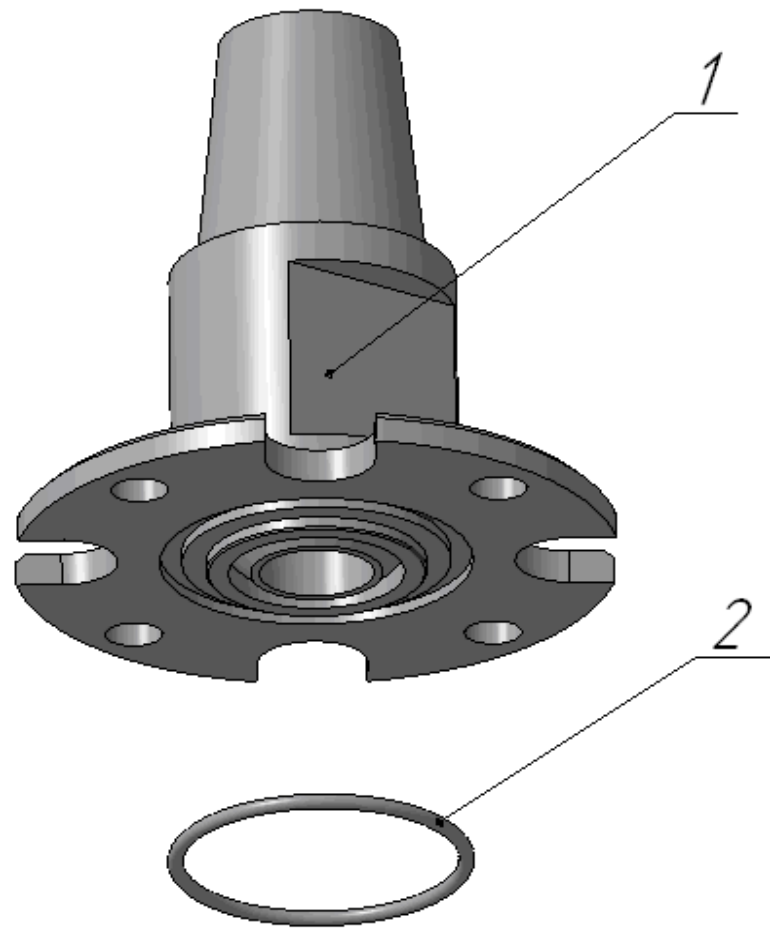


Рис.55 Переходник с вращателя на 3-53 (3-34)

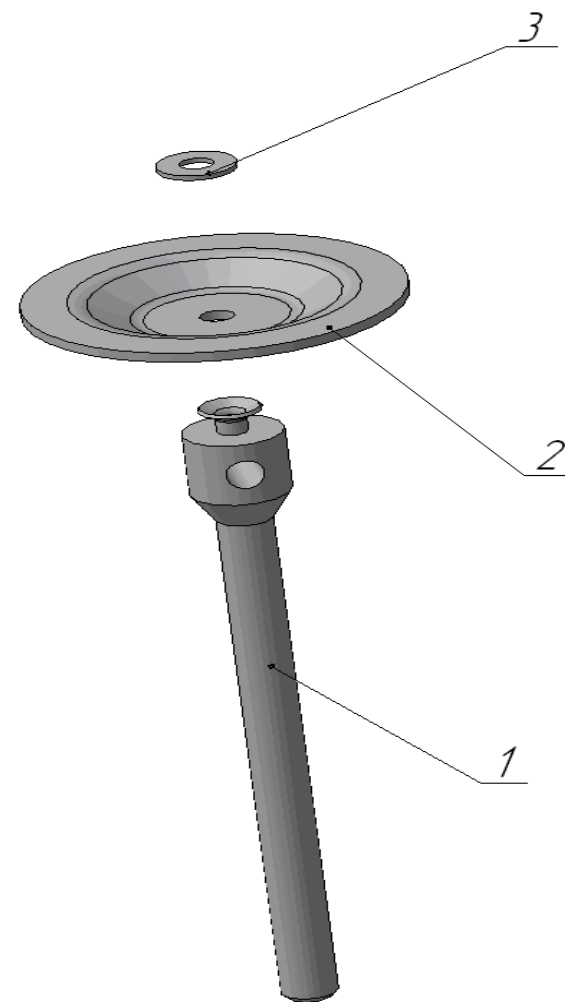


Рис.56 Домкрат распорный

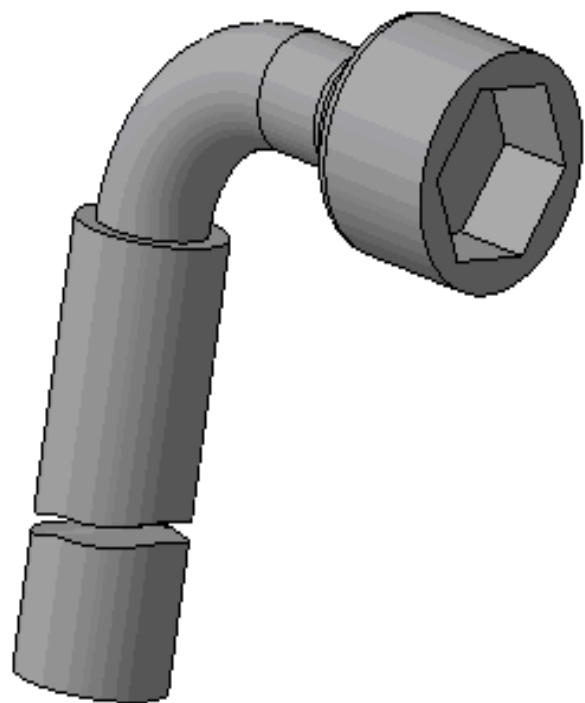


Рис.57 Ключ патронный

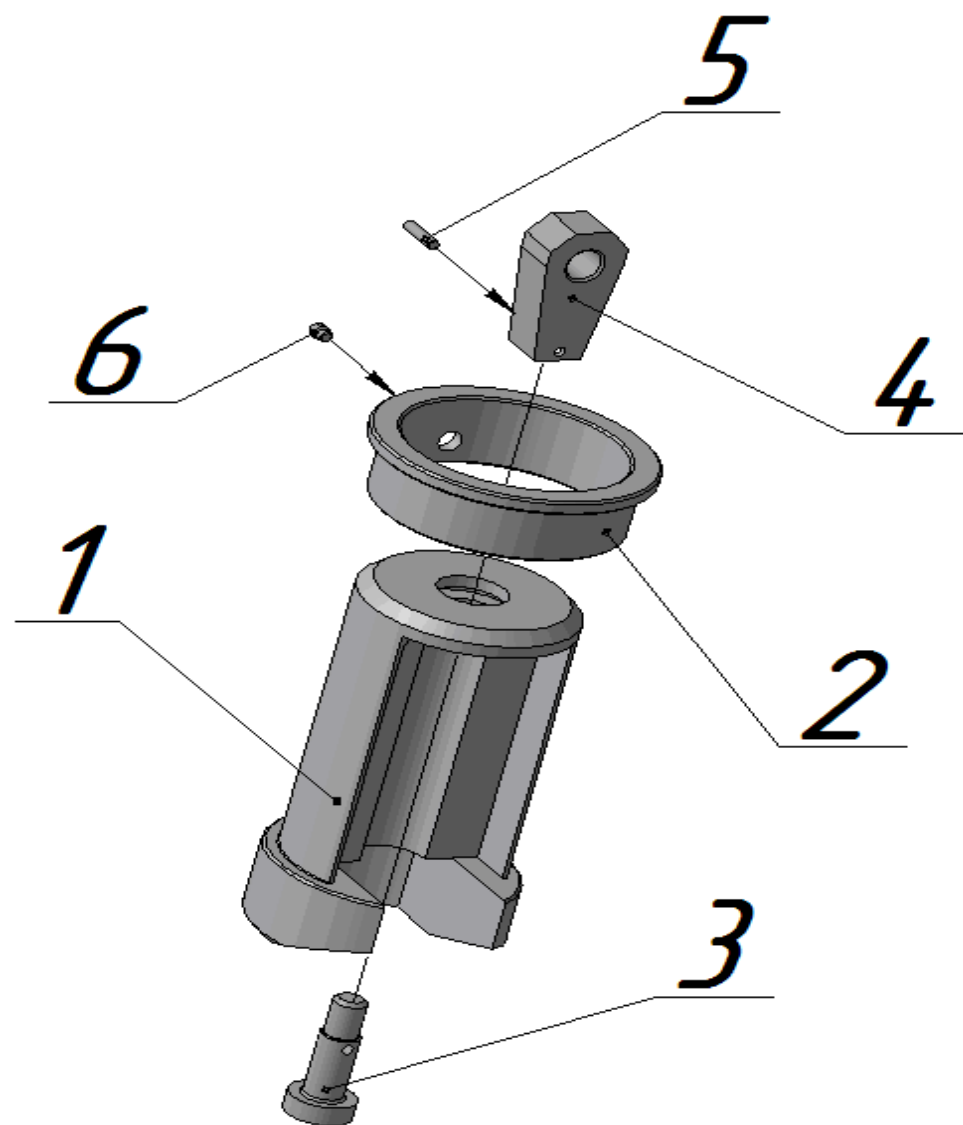
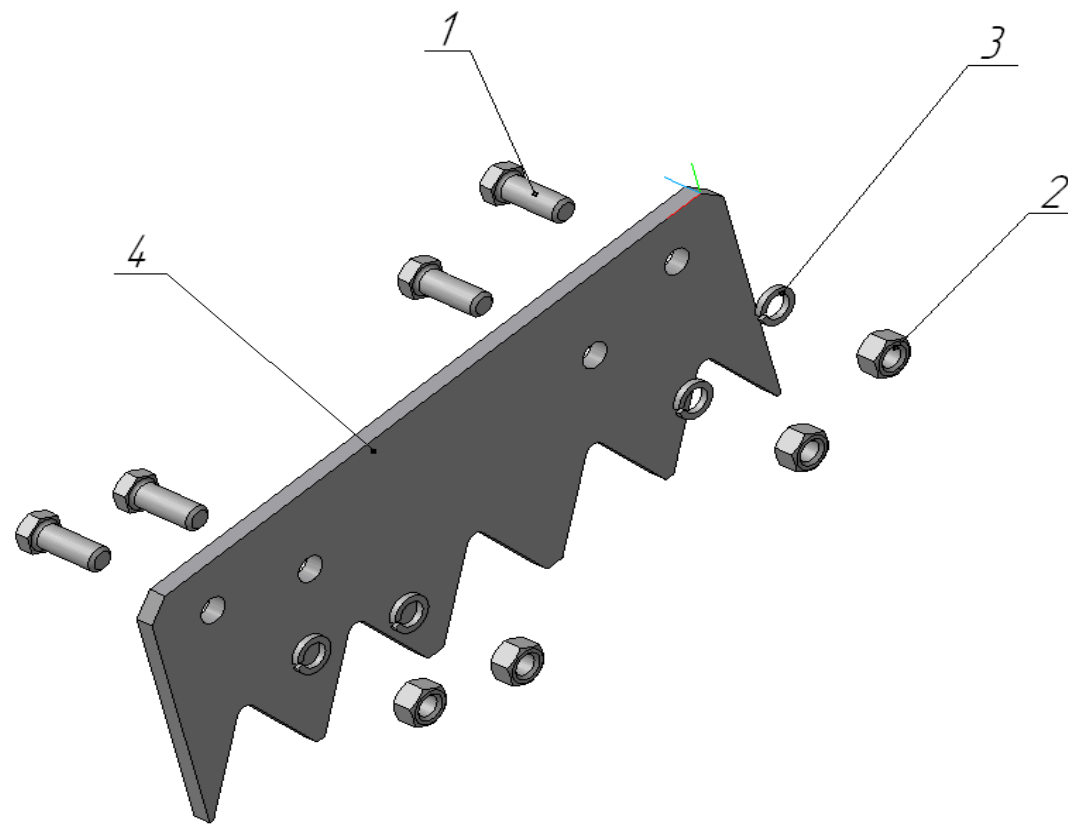
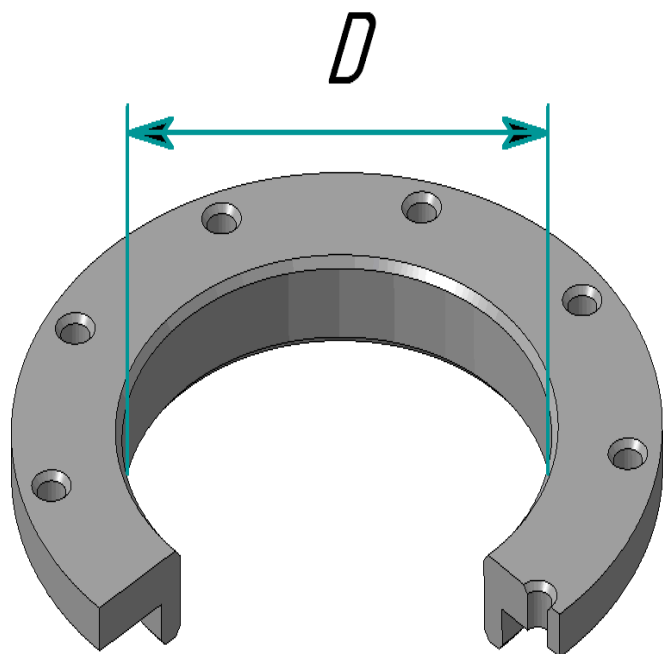


Рис.58 Элеватор для труб ТБСУ-43 (ТБСУ-63,5)



<i>Обозначение</i>	<i>L, мм</i>	<i>Масса, кг</i>
<i>БП.00.130</i>	<i>130</i>	<i>2,30</i>
<i>-01</i>	<i>250</i>	<i>4,60</i>

Рис.59 Гребенка



Обозначение	Шифр (D, мм)	φтруб (справ)	Масса, кг
БП.00.001	φ45	43	2,14
-01	φ61	55-57	2,01
-02	φ65	63,5	1,97
-03	φ77	73	1,85
-04	φ95	89	1,62
-05	φ112	108	1,36
-06	φ132	127	1,00

Рис.60 Вкладыши для труб

№ рис.	№ поз.	Обозначение	Наим.	Кол.	Прим.	№ рис.	№ поз.	Обозначение	Наим.	Кол.	Прим.
1	2	3	4	5	6	1	2	3	4	5	6
61		БП.00.150	Основание-вкладыш Ø150	1	В сборе		12	ГОСТ 397-79	Шплинт 4x3,2.019	2	
62		БП.00.200	Вкладыш-центратор Ø140	1	В сборе	67		БП.02.000	Сальник	1	
63		БП.00.210	Вкладыш-центратор Ø185	1	В сборе		1	БП.02.100	Крышка	1	
64		БП.00.220	Вкладыш-центратор Ø235	1	В сборе		2	БП.02.200	Корпус	1	
65		БП.00.600	Элеватор для шнеков				3	БП.02.002	Кольцо опорное	1	
	1	БИ7.87.00.003	Гайка	1			4	БП.00.005	Ствол	1	
	2	БИ7.87.00.004	Гайка	1			5	БП.00.006	Стакан сменный	1	
	3	БИ7.170.00.001	Серьга	1			6	БП.00.007	Кольцо запорное	1	
	5	БП.00.601	Хвостовик	1			7	БП.00.008	Пробка	1	
	6	БП.00.602	Шарнир	2			8	БП.00.011	Прокладка	3	Наиб.к.
66		БП.01.000	Патрон	1			9	-01	Прокладка	3	Наиб.к.
	1	БП.01.001	Корпус	1			10	-02	Прокладка	1	Наиб.к.
	2	БП.01.002	Скоба	1			11	БП.02.012	Гайка накладная	1	
	3	БП.01.002-01	Скоба	1			12	БП.02.013	Контргайка	1	
	4	БП.01.003	Плашка	1			13	БП.02.014	Подшипник	1	
	5	БП.01.003-01	Плашка	1			14	ГОСТ 7798-70	Болт М10-6gx35.66.019	4	
	6	БП.01.004	Болт	1			15	ГОСТ 5915-70	Гайка М10-6Н.6.019	4	
	7	БП.01.005	Гайка	1			16	ГОСТ 6402-70	Шайба 10.65Г.019	4	
	8	БП.01.006	Ось	2			17	ГОСТ 9833-73/ГОСТ 18829	Кольцо 024-028-25-2-2	1	
	9	БП.01.007	Пружина	1			18	ГОСТ 9833-73/ГОСТ 18829	Кольцо 040-044-25-2-2	2	
	10	ГОСТ 11738-84	Винт М12-6gx30.66.019	2			19	ГОСТ 9833-73/ГОСТ 18829	Кольцо 051-056-30-2-2	1	
	11	ГОСТ 6402-70	Шайба 12.65Г.019	2			20	ГОСТ 9833-73/ГОСТ 18829	Кольцо 092-098-36-2-2	1	
							21	ГОСТ 22704-77	Манжета М 50x70-2	3	
							22	ГОСТ 19853-74	Масленка 1.3.Ц6	1	

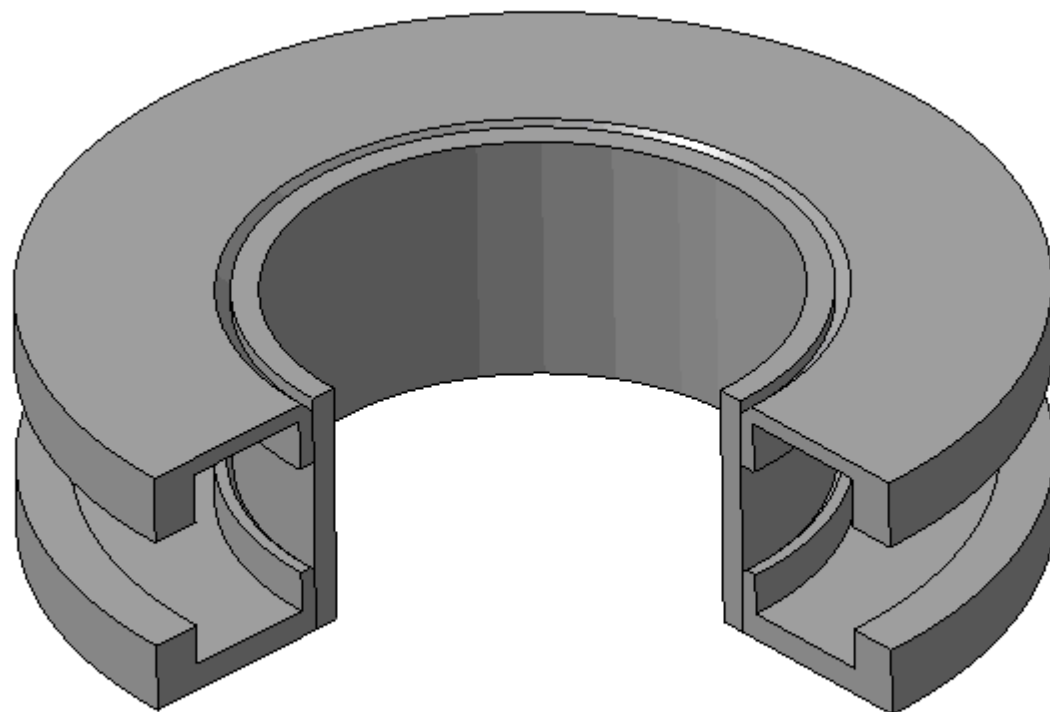


Рис.61 Основание-вкладыш $\Phi 150$

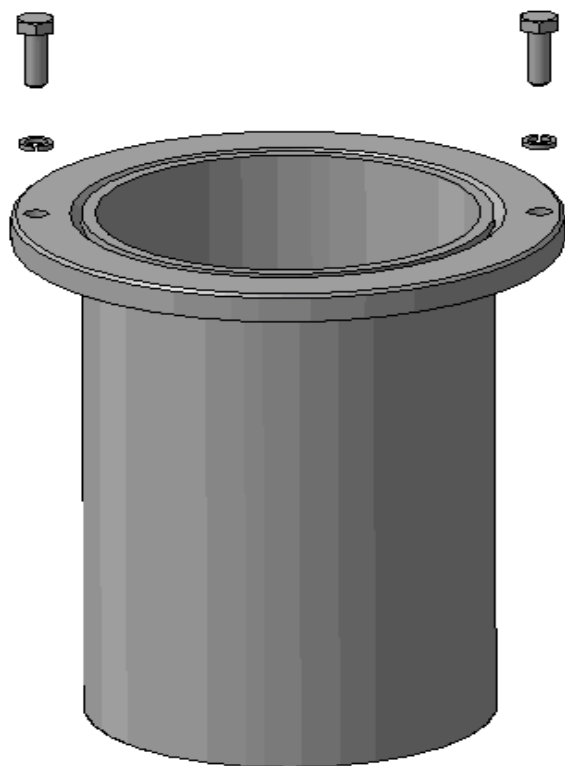


Рис.62 Вкладыш центратора Ø140мм

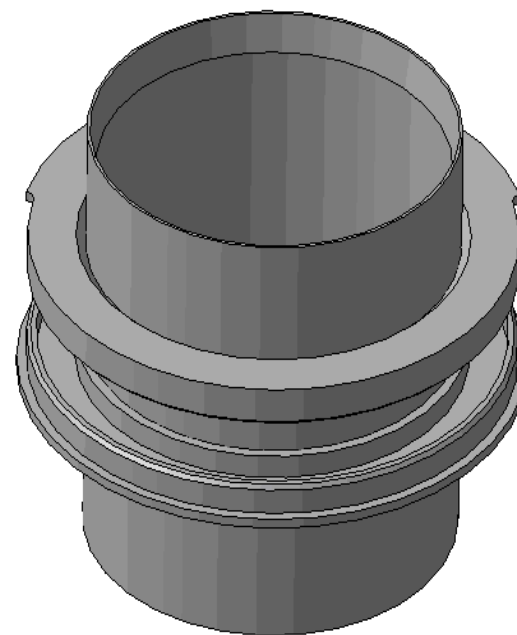


Рис.63 Вкладыш центратора Ø185мм

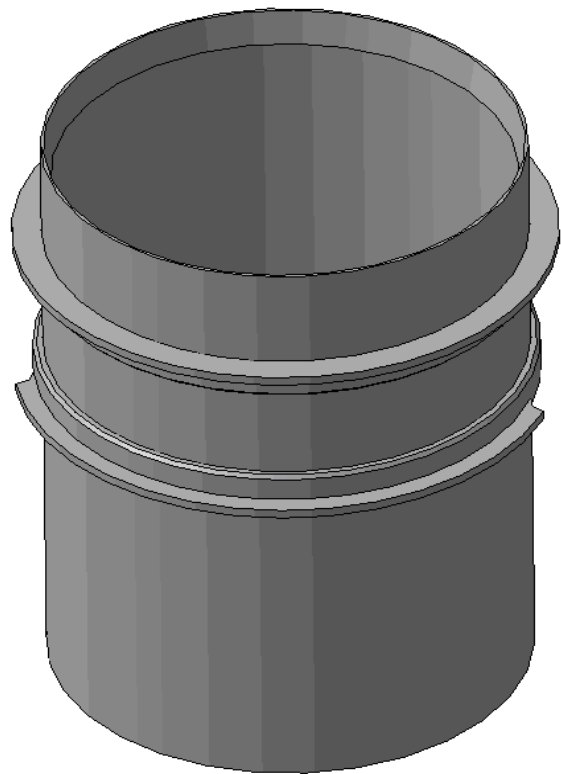


Рис.64 Вкладыш-центратора Ø235мм

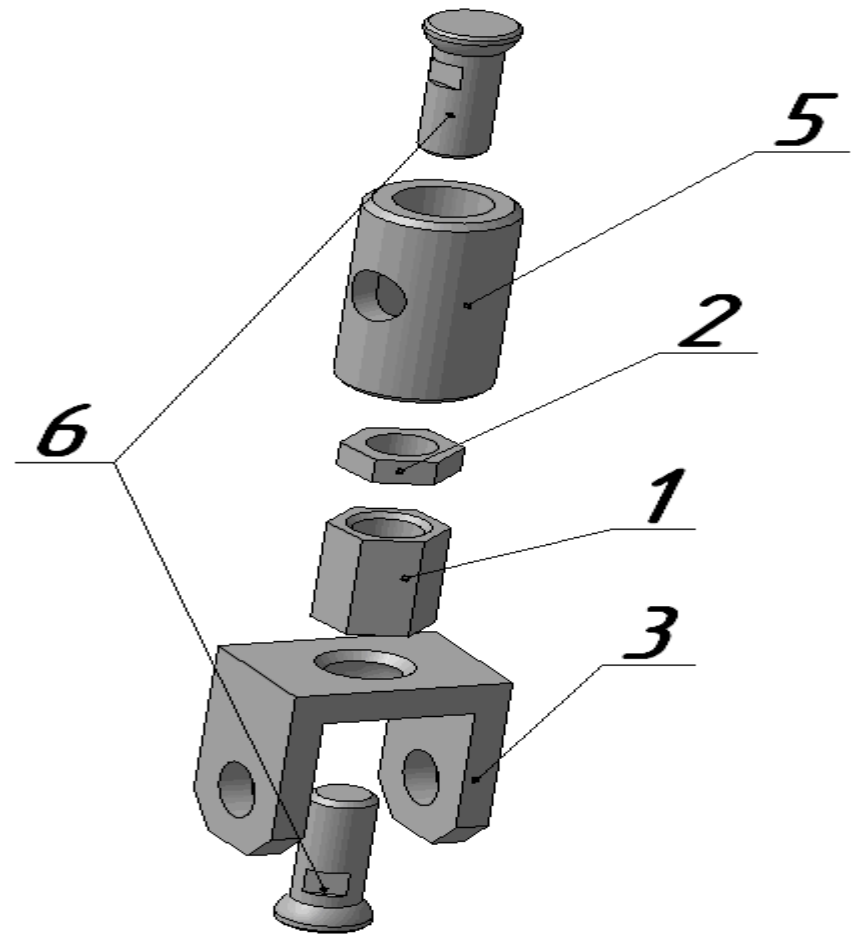


Рис.65 Элеватор для шнеков

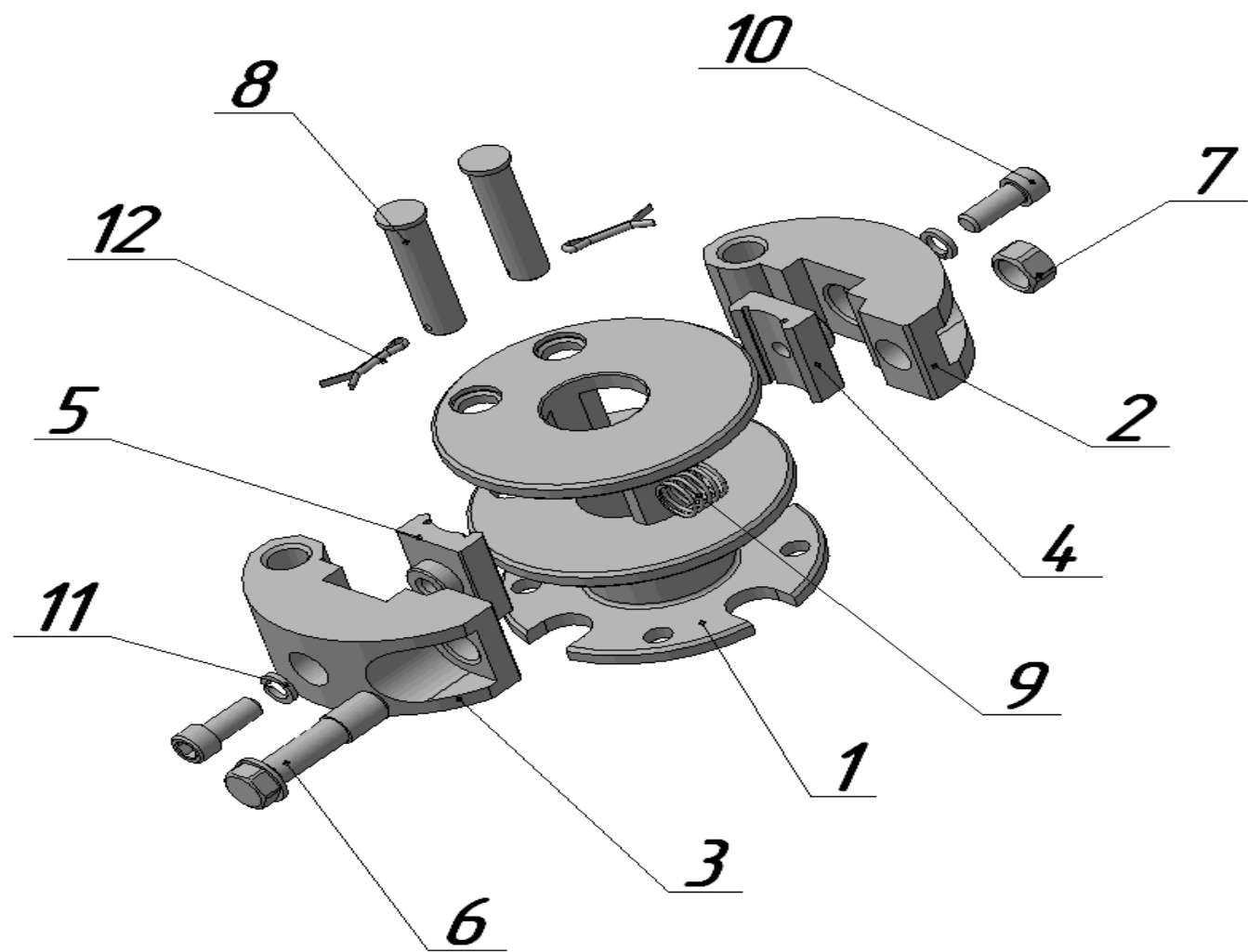


Рис.66 Патрон для бурильных труб ТБСУ-43

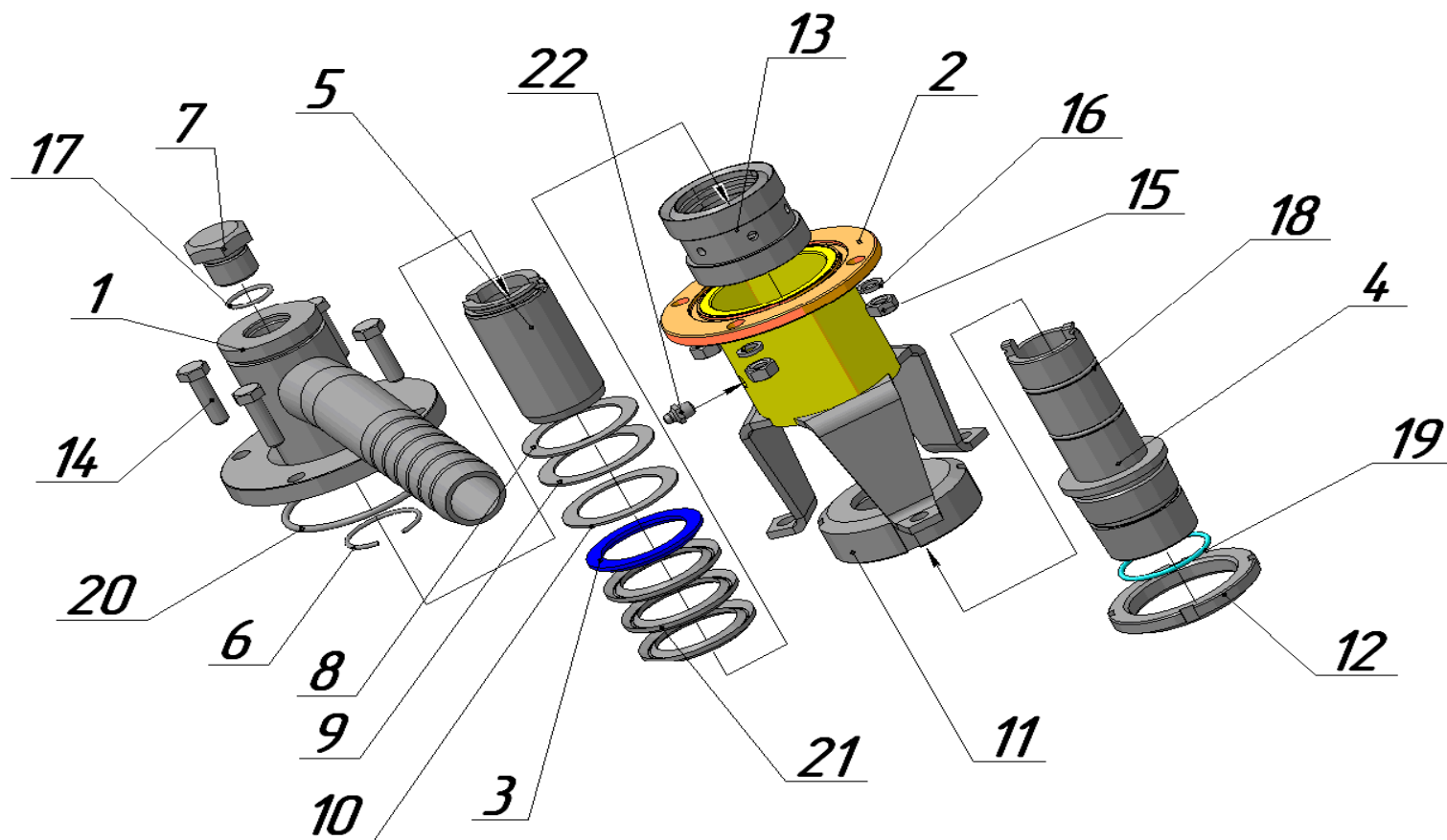


Рис.67 Сальник

№ рис	№ поз	Обозначение	Наим.	Кол.	Прим.	№ рис.	№ поз.	Обозначение	Наим.	Кол.	Прим.
1	2	3	4	5	6	1	2	3	4	5	6
68		БП.03.003	Амортизатор ударных импульсов	1			51	БП.08.521-30	Штуцер переборочный	2	
	1	БП.03.001	Вал	1			52	БП.08.522-30	Гайка	2	
	2	БП.03.002	Корпус	1			54	БП.08.524-30	Втулка	3	
	3	БП.03.003	Переходник	1			58	БП.08.528-30	Втулка	1	
	4	БП.03.004	Гайка	1			66	ГОСТ 7798-70	Болт М10-6gx20.58.019	5	
	5	БП.03.005	Шпилька	4			67	ГОСТ 7798-70	Болт М10-6gx30.58.019	4	
	6	БП.03.006	Шайба	3			69	ГОСТ 1491-80	Винт ВМ5-8gx10.48.019	1	
	7	БП.03.007	Прокладка	1			73	ГОСТ 5915-70	Гайка М12-6Н.6.019	12	
	8	БП.03.008	Пружина	1			74	ГОСТ 5915-70	Гайка М20-6Н.6.019	1	
	11	ГОСТ 1476-93	Винт ВМ8-	1			80	ГОСТ 13942-86	Кольцо В10	1	
	12	ГОСТ 5915-70	Гайка М12-6Н.6.019	4			81	ГОСТ 13942-86	Кольцо В16	1	
	13	ГОСТ 5918-73	Гайка М10-6Н.6.019	4			83	ГОСТ 9833-73/ ГОСТ 18829-73	Кольцо 009-013-25-2-2	1	
	14	ГОСТ 9833-70	Кольцо 045-050-30-2-2	2			85	ГОСТ 9833-73/ ГОСТ 18829-73	Кольцо 020-024-25-2-2	2	
	15	ГОСТ 9833-70	Кольцо 066-072-36-2-2	1			88	ГОСТ 6402-70	Шайба 10.65Г.019	12	
	16	ГОСТ 6402-70	Шайба 12.65Г.019	4			89	ГОСТ 6402-70	Шайба 12.65Г.019	12	
	17	ГОСТ 397-79	Шплинт 2x20.019	4			90	ГОСТ 6402-70	Шайба 20.65Г.019	1	
69		БП.06.000	Трубодержатель	1			92	ГОСТ 9649-78	Шайба 10.01.08 кп.19	7	
	1	БП.06.100	Корпус	1			93	ГОСТ 9649-78	Шайба 20.01.08 кп.19	1	
	2	БП.06.200	Вал	2			95	ГОСТ 22034-76	Шпилька М12-6gx35.58.019	12	
	3	БП.06.001	Кулак	2			100		Гидромотор ММС 315 с тормозом LBS /289-63 КВ РС и тормозным клапаном КРBS-250/1/Е РС	1	
	4	БП.06.002	Сухарь	2			101		Колпачки пылезащитные SKF ZUBS 3/ SKL ZUBS 3 ½ BSP	2	
	5	БП.06.003	Шайба	4			104		Соединение быстроразъемное серия S SM 10-08 /SF	2	
	6	ГОСТ 1478-93	Винт ВМ6-6g[12.45n	2			108		Кольцо DPW4C0825	8	
	7	ГОСТ 17478-80	Винт В.М6-6gx30.66.019	4		71		БП.08.140	Кронблок в сборе	1	
70		БП.08.100-30	Мачта с лебедкой в сборе	1			1	БП.08.150	Кронблок	1	
	2	ББУ.05.030-02	Рукав by 12	3			2	БП.08.160	Блок	2	

6	БП.08.010	Переходник	1		4	БП.08.141	Планка	4
7	БП.08.110	Секция нижняя	1		5	БП.08.142	Ось	2
8	БП.08.140	Кронблок в сборе	1		7	БП.08.144	Ролик	4
10	БП.08.190	Барабан	1		9	БП.08.146	Шпилька	6
11	БП.08.200	Рычаг	1		10	БП.08.147	Втулка	4
12	БП.08.210	Лоток	1		11	БП.08.148	Планка	4
13	БП.08.900	Удлинитель мачты	1	(L=300 мм; L=500 мм)	13	ГОСТ 7798-70	Болт М6-6gx20.66.019	8
14	БП.08.410-30	Трубопровод	1		14	ГОСТ 5915-70	Гайка М8-6Н.6.019	12
18	БП.08.450-30	Ролик в сборе	2		15	ГОСТ 3032-76	Гайка М8-6Н.6.019	4
19	БП.08.460-30	Ролик в сборе	1		16	ГОСТ 6402-70	Шайба 6.65Г.019	8
25	ББУ.05.384	Шуцер ввертной	3		17	ГОСТ 6402-70	Шайба 8.65Г.019	12
26	БП.08.067	Втулка	1		19	ГОСТ 22034-76	Шпилька М8-6gx25.66.019	4
27	БП.08.101	Болт	2		21	ГОСТ 19853-74	Масленка 1.1.Ц6.	2
28	БП.08.102	Болт М20	1	72		БП.08.300	Серьга	
29	БП.08.103	Клемма	1		1	БП.08.301	Серьга	1
30	БП.08.104	Прокладка	5		2	БП.08.302	Ось	1
32	БП.08.106	Пружина	1		4	ГОСТ 5918-73	Гайка М12-6Н.6.019	1
33	БП.08.107	Гайка	2		5	ГОСТ 10450-70	Шайба С.12.01.08кп.019	1
34	БП.08.108	Втулка	1		6	ГОСТ 397-79	Шплинт 3,2x32.019	1
35	БП.08.109	Ролик	1	73		БП.08.400	Фарштуль-элеватор для ударного бурения	
36	БП.08.111	Водило	1		1	БП.08.401	Корпус	1
37	БП.08.112	Планка	1		2	БП.08.402	Втулка	1
38	БП.08.195	Штуцер	1		3	БП.08.403	Скоба	1
39	БП.08.511-30	Штуцер 7/16-20 UNF	1		4	ГОСТ 10450-70	Шайба С.12.01.08кп.019	1
40	БП.08.512-30	Штуцер 7/8-14 UNF	2		5	ГОСТ 397-79	Шплинт 3,2x32.019	1
41	БП.08.513-30	Штуцер	1		6	ГОСТ 5918-73	Гайка М12-6Н.6.019	1
43	БП.08.514-30	Штуцер-болт	1					
44	БП.08.515-30	Наконечник	1					
46	БП.08.517-30	Болт	1					

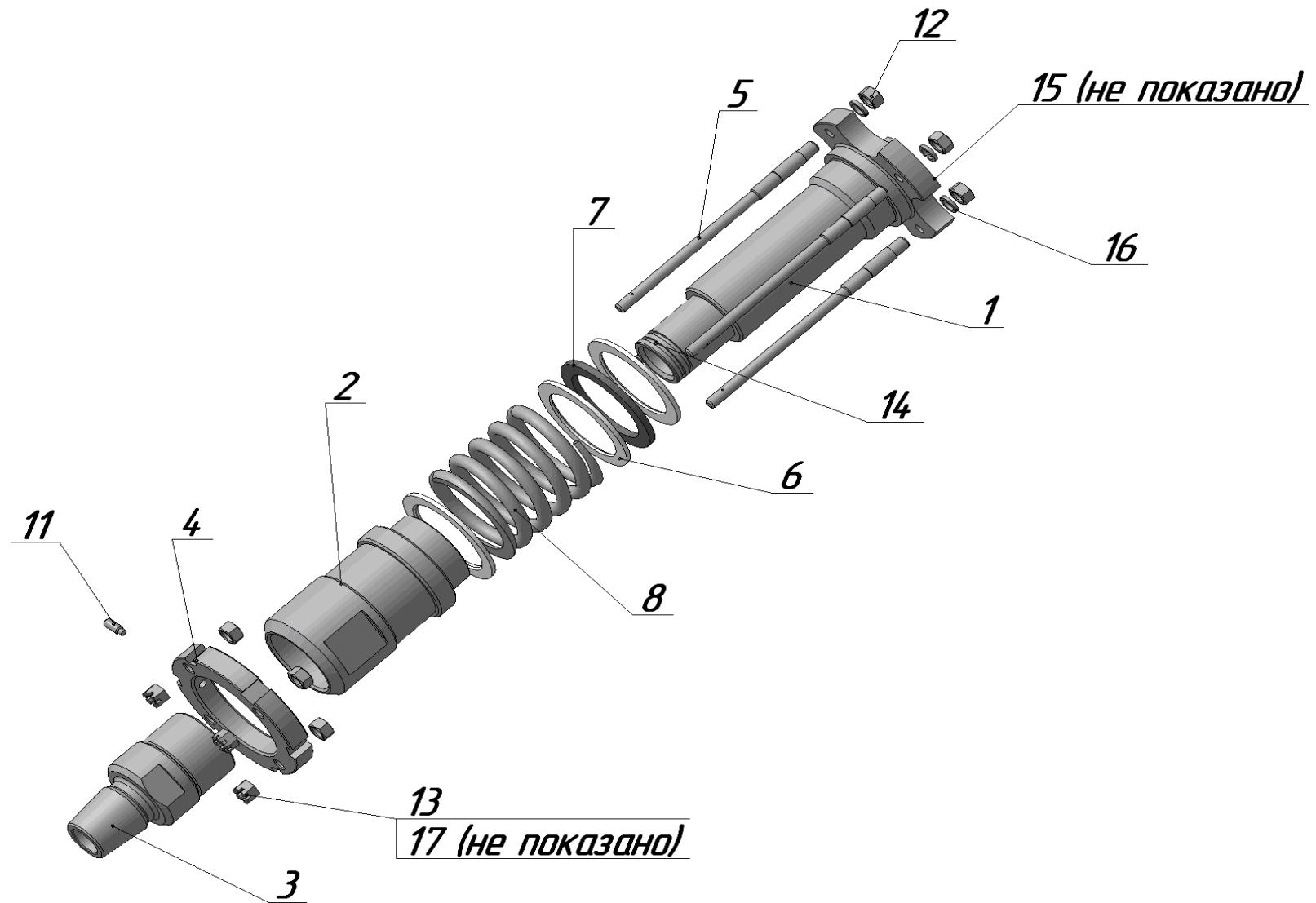


Рис.68 Амортизатор ударных импульсов

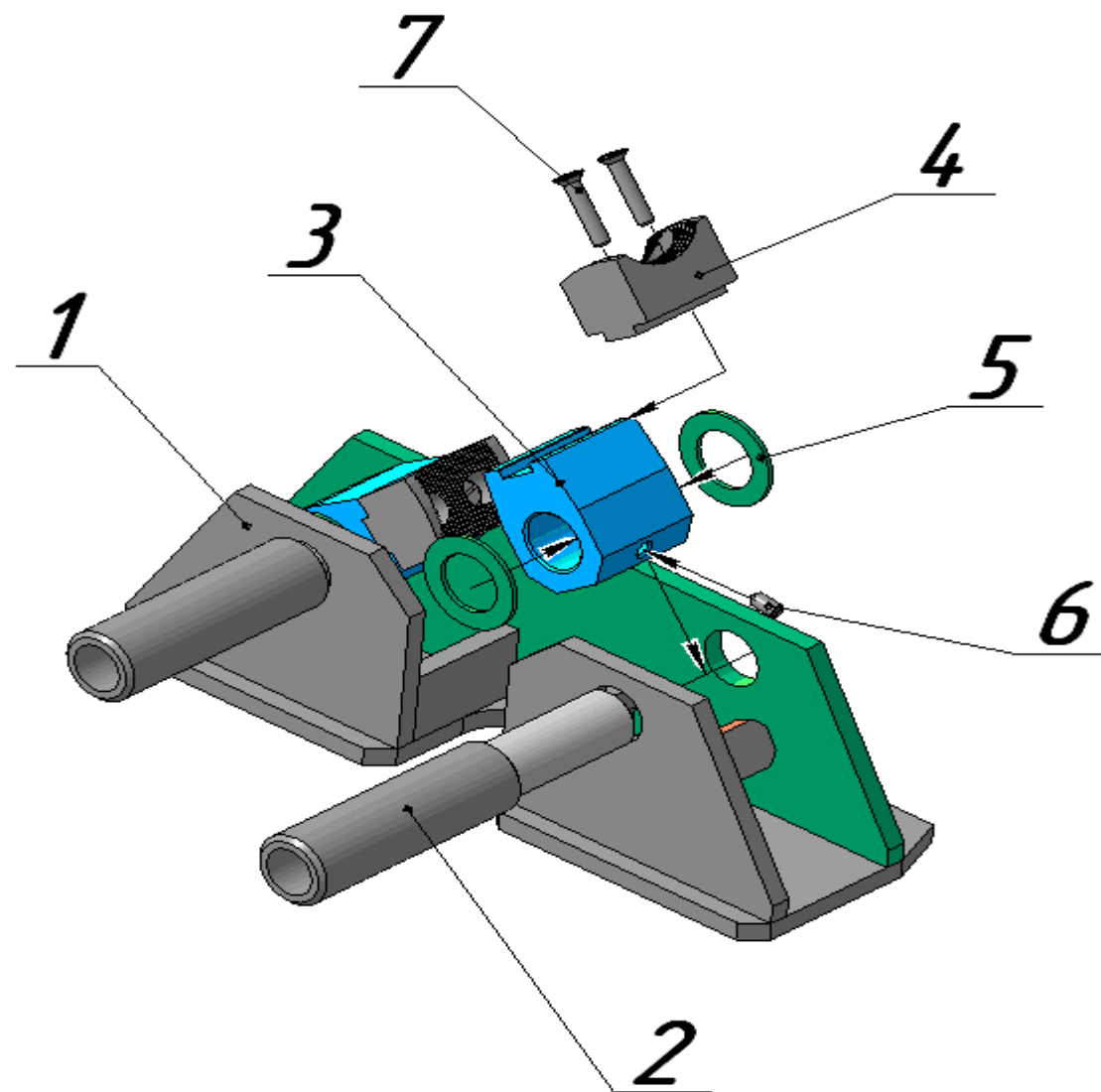


Рис.69 Трубодержатель

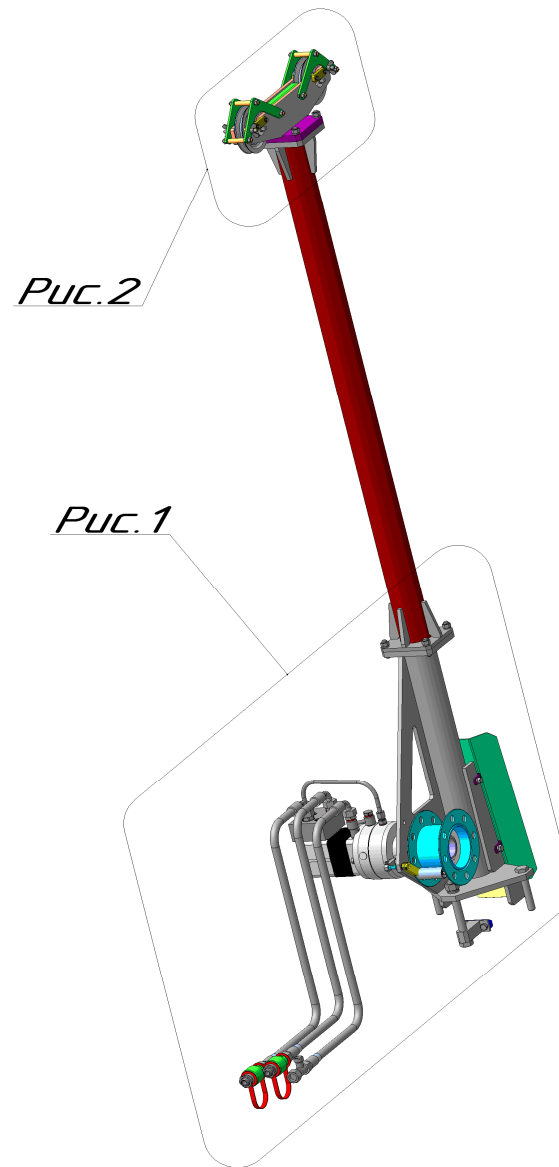


Рис.70 Мачта (общий вид)

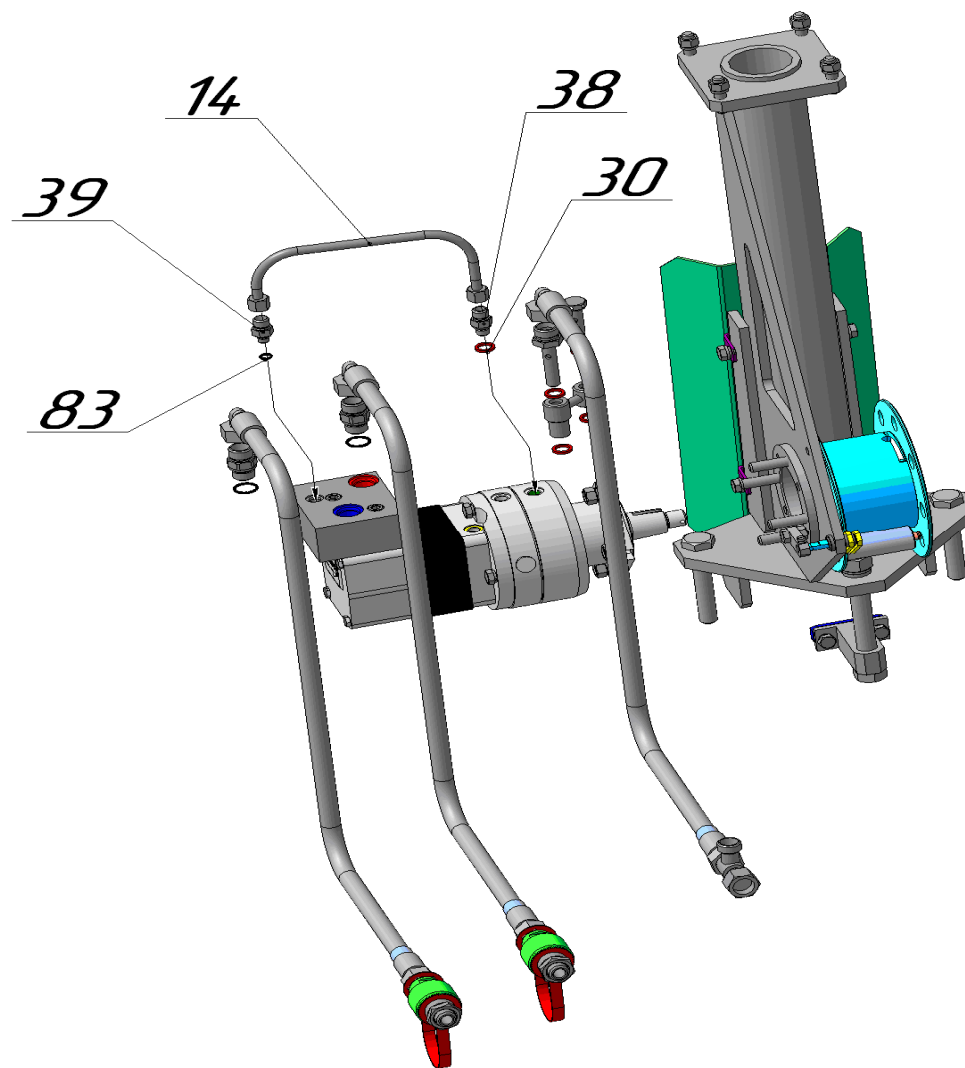


Рис.70.1а. Нижняя секция

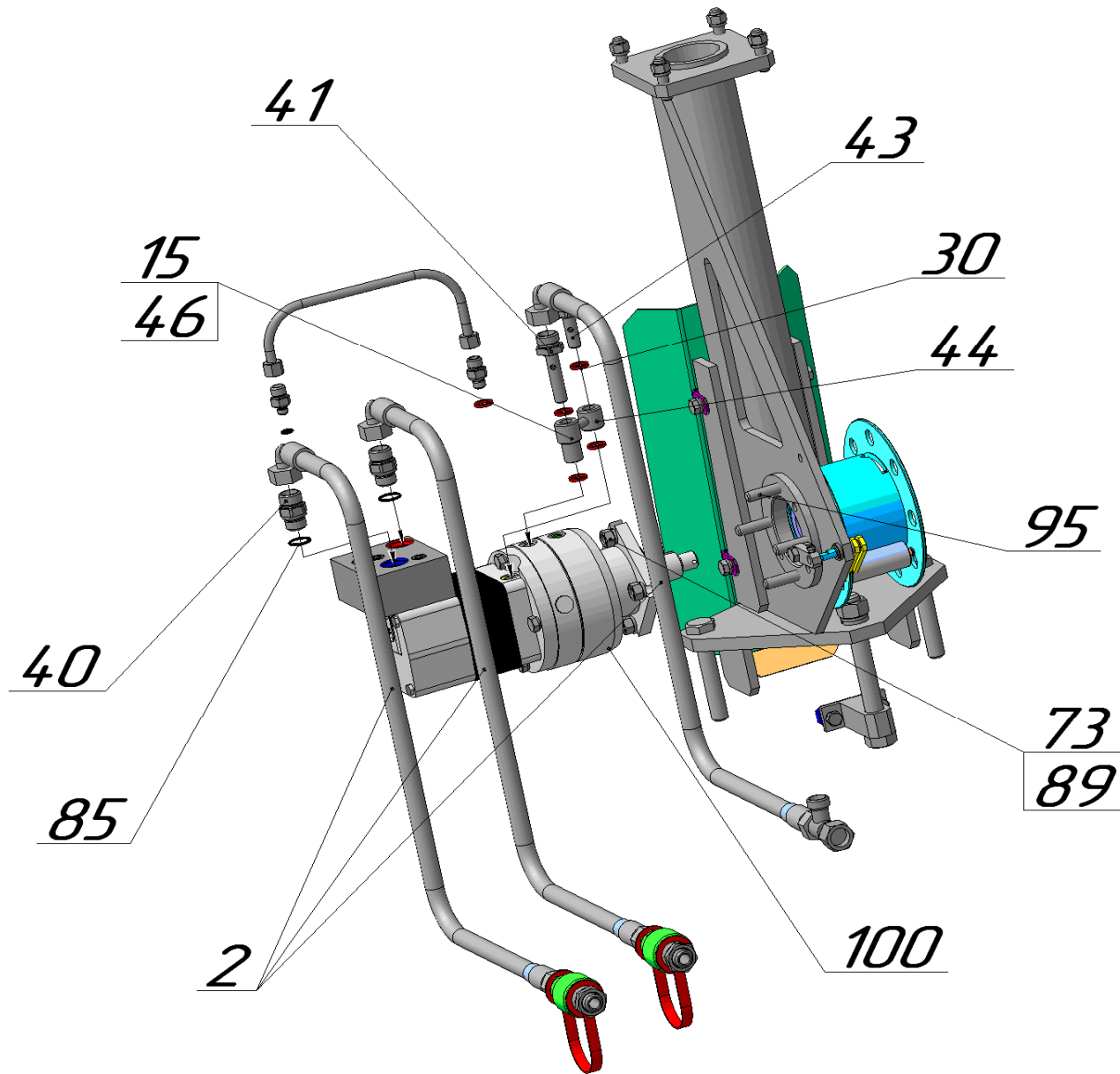


Рис.70.16. Нижняя секция

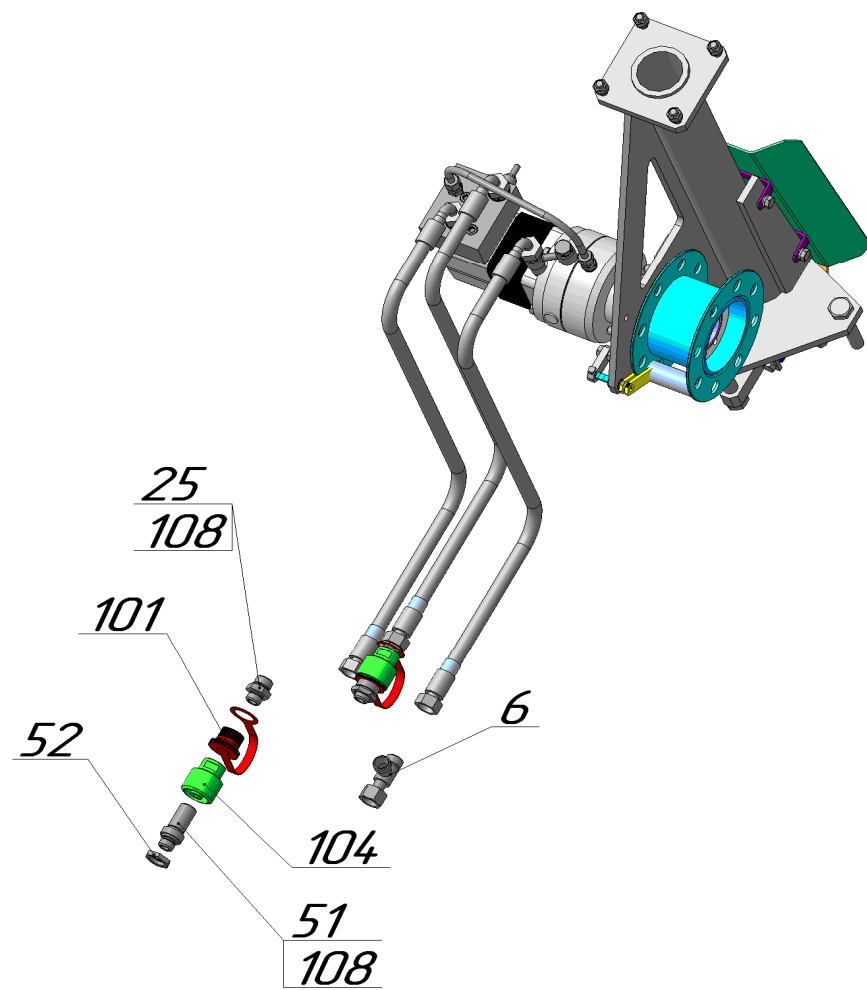


Рис.70.1в. Нижняя секция

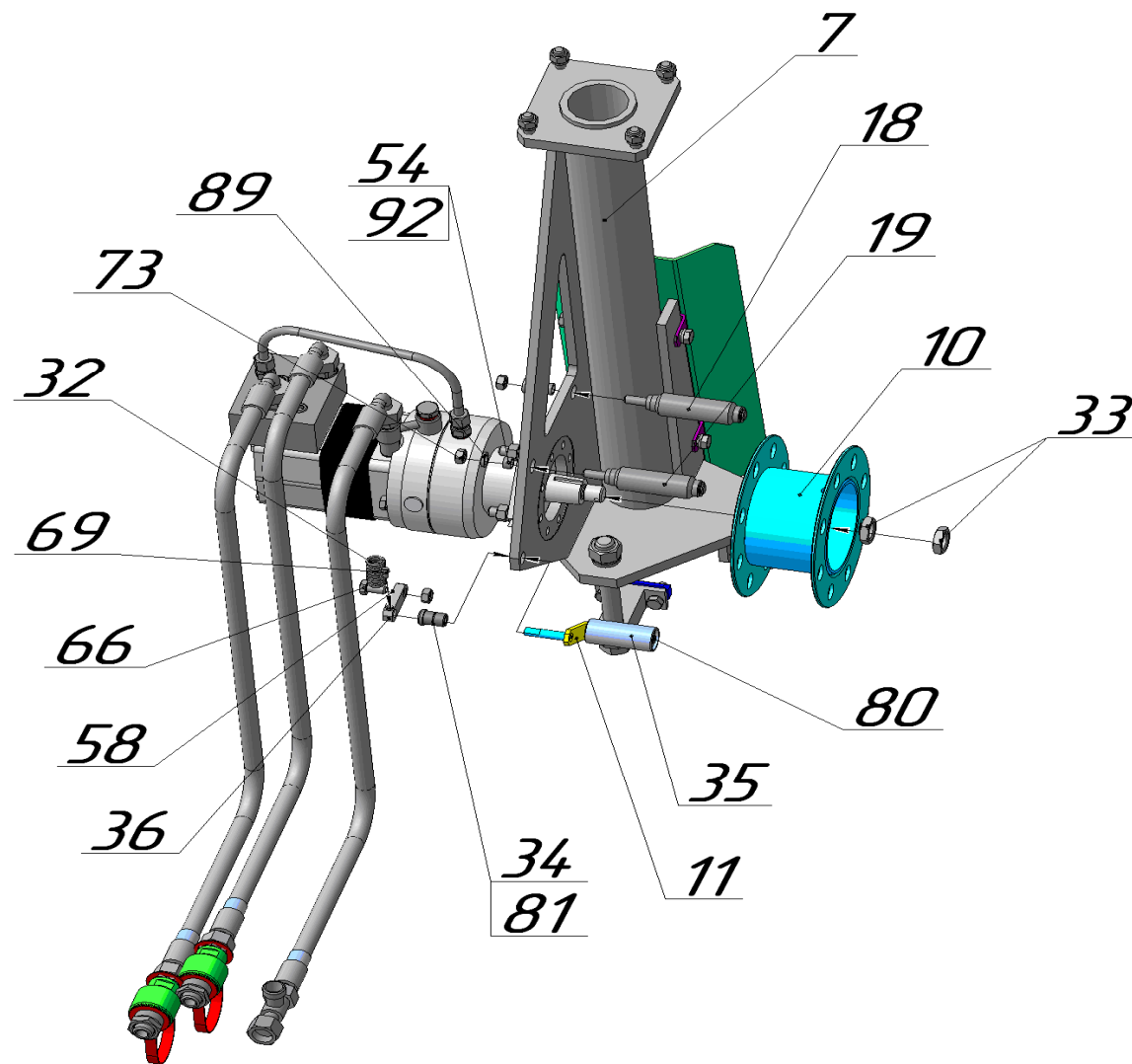


Рис.70.1г. Нижняя секция

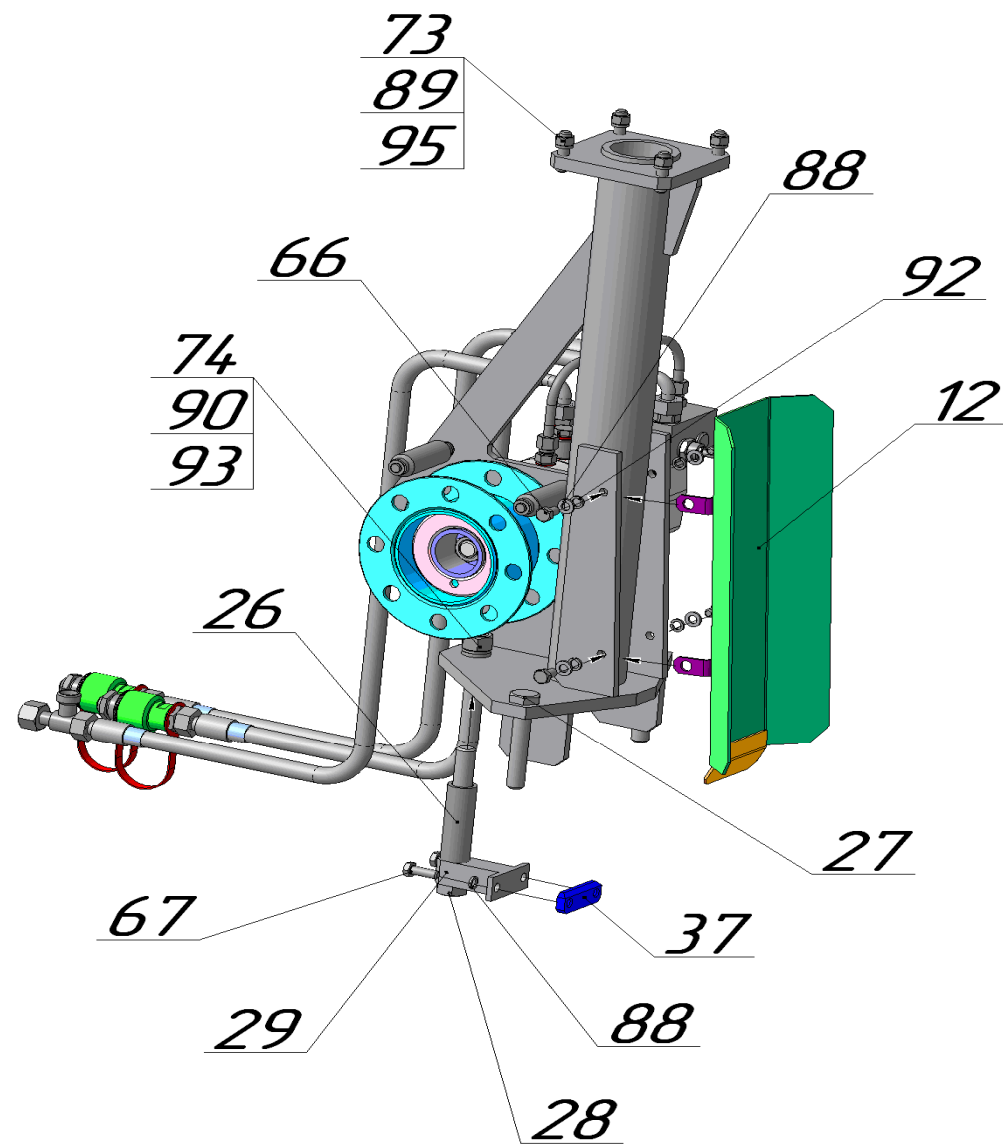


Рис.70.1д. Нижняя секция

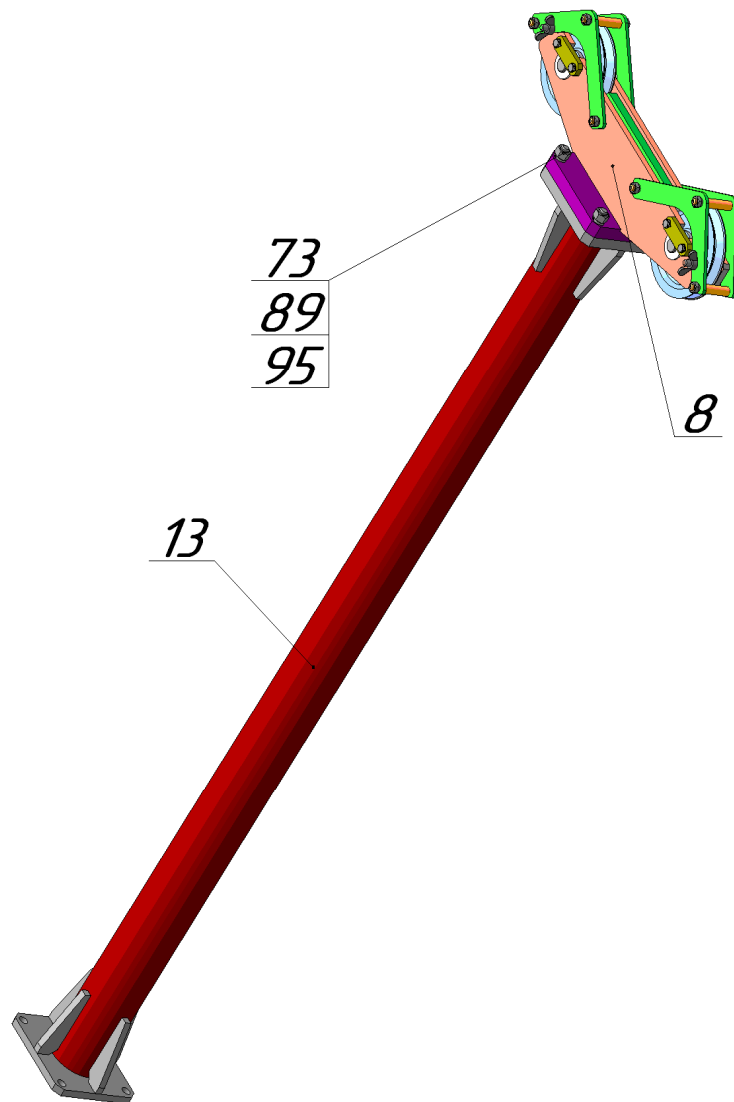


Рис.70.2 Верхняя секция

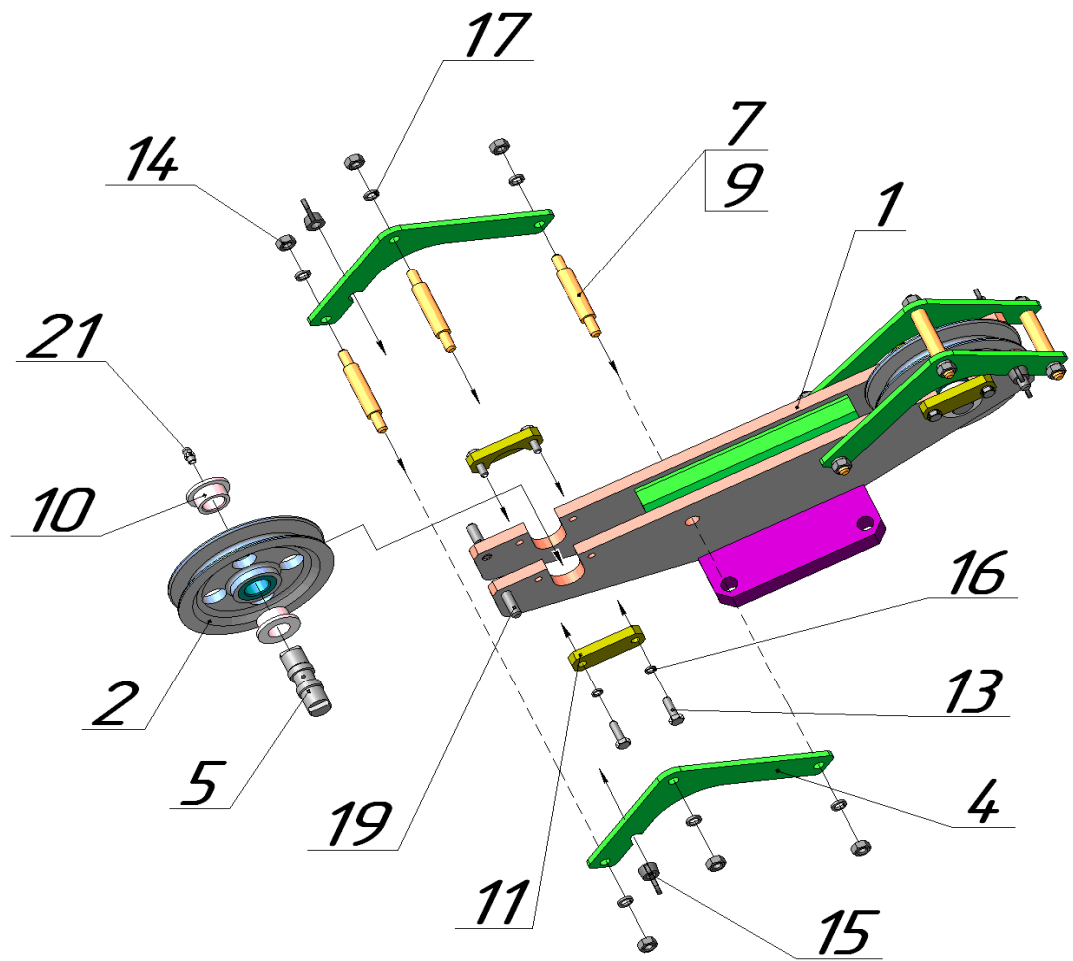


Рис.71 Кронблок

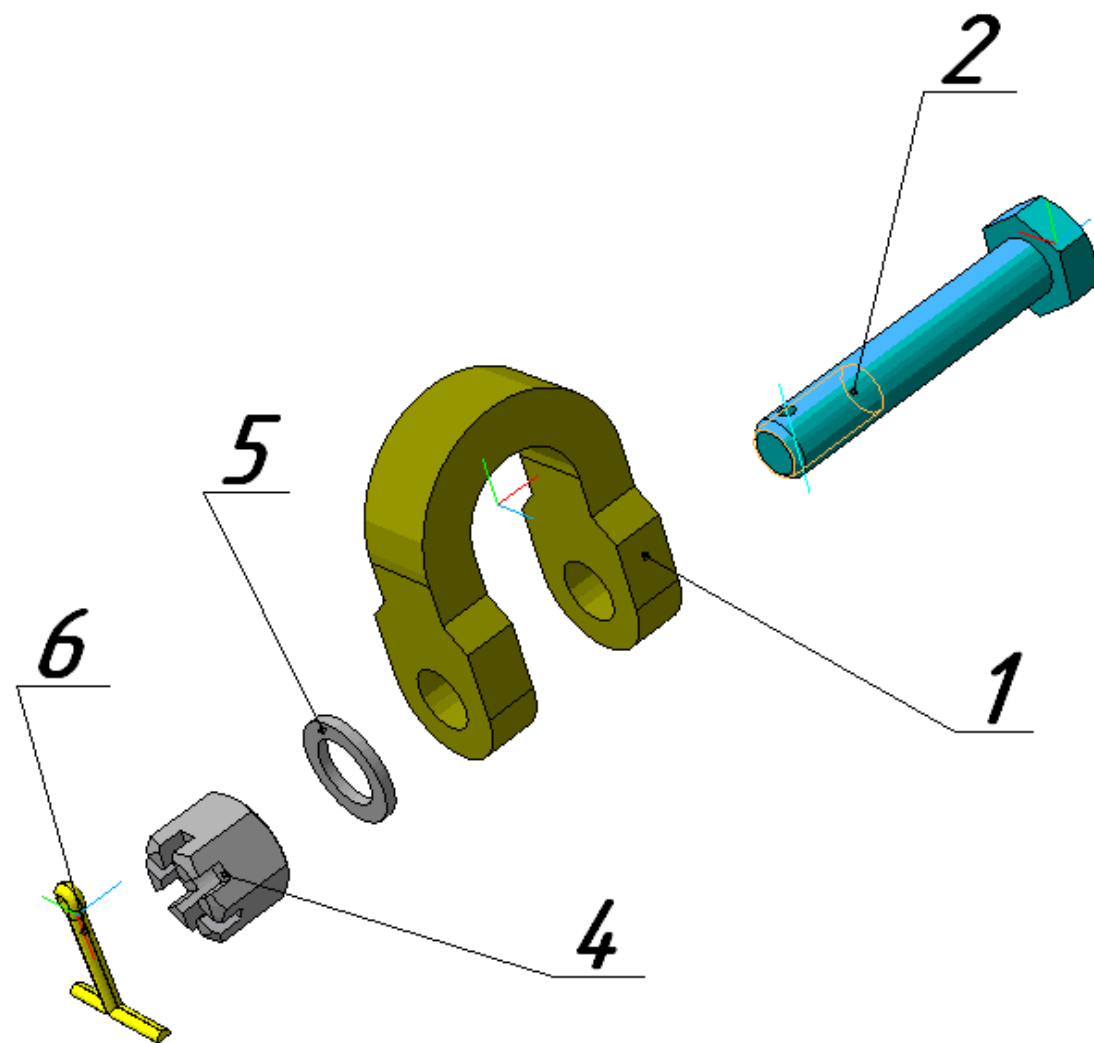


Рис.72 Серьга

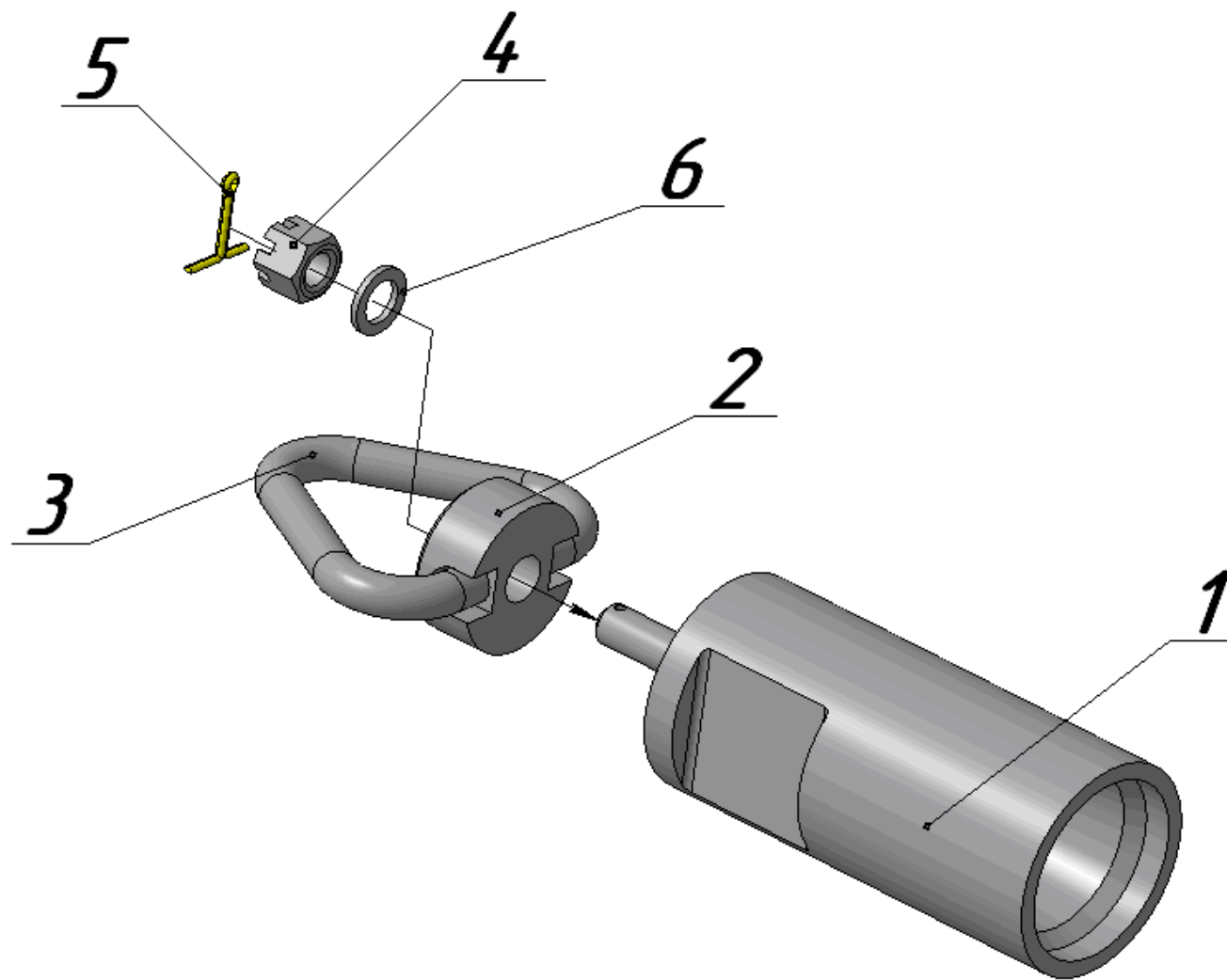


Рис.73 Фарштуль-элеватор для ударного бурения

№ рис.	№ поз	Обозначение	Наим.	Кол.	Прим.	№ рис.	№ поз	Обозначение	Наименование	Кол.	Прим.
1	2	3	4	5	6	1	2	3	4	5	6
74		БП.08.500	Фарштуль-элеватор для шнекового бурения				3	БП.40.300	Сальник	1	
	1	БП.08.501	Серьга	1			4	БП.40.400	Линия слива	1	
	2	БП.08.502	Палец	1			6	БП.40.103	Прокладка	20	Покупка
	3	БП.08.503	Петля	1			8	ГОСТ 9833-73/ГОСТ 18829-73	Кольцо 048-052-30-2-2	15	
	5	БП.08.402	Втулка	1			11		Мотопомпа Koshin Serh-50	1	Q _{max} =570л/мин; N _{пр} =6 кВт
	6	БП.08.403	Скоба	1		78		БП.40.100	Линия нагнетания		
	7	ГОСТ 7798-70	Болт 2М12-6gx65.66.019	1			1	БП.40.101	Патрубок	1	
	8	ГОСТ 5918-73	Гайка М12-6Н.6.019	1			2	БП.40.102	Гайка	2	
	9	ГОСТ 10450-70	Шайба С.12.01.08кп.019	1			3	БП.40.103	Прокладка	1	Покупка
	10	ГОСТ 397-79	Шплинт 3,2x32.019	2			4	БП.40.104	Патрубок	1	
75		БП.08.600	Фарштуль-элеватор для труб Ø43 мм (Ø63,5 мм)				5		Хомут для рукавов из комплекта мотопомпы	1	
	1	БП.08.601 (БП.08.701)	Переходник 3-34(3-53)	1			6		Хомут силовой Robust Ø52-55	1	
	3	БП.08.402	Втулка	1			7	ГОСТ 5398-76	Рукав В-2-38-10	1	L=8000 ±20мм; 4,7 кг
	4	БП.08.403	Скоба	1		79		БП.40.200	Линия всасывания		
	5	ГОСТ 5918-73	Гайка М12-6Н.6.019	1			1		Патрубок из комплекта мотопомпы	1	
	6	ГОСТ 10450-70	Шайба С.12.01.08кп.019	1			2		Сетчатый фильтр из комплекта мотопомпы	1	
	7	ГОСТ 397-79	Шплинт 3,2x32.019	1			3		Хомут для рукавов из комплекта мотопомпы	2	
76		БП.30.000	Освещение				4	ГОСТ 5398-76	Рукав В-1-65-3		L=8000 ±20мм; 7,7 кг

	1	БП.30.100	Поперечина	1		80		БП.40.300	Сальник		
	3	БП.30.001	Кронштейн	1			1	БП.40.310	Крышка	1	
	4	БП.30.002	Крышка	1			2	ГОСТ 7798-70	Болт М10-6gx30.56.019	4	
	5	БП.30.003	Кронштейн	1			3	ГОСТ 5915-70	Гайка М10-6Н.6.019	4	
	6	БП.30.004	Стойка	1			4	ГОСТ 6402-70	Шайба 10.65Г.019	4	
	8	ГОСТ 7798-70	Болт М10-6gx30.56.019	5		81		БП.40.400	Линия слива		
	9	ГОСТ 17473-80	Винт М6-6gx14.56.019	1			1	БП.40.410	Тройник	1	
	10	ГОСТ 5915-70	Гайка М6-7Н.6.019	1			3	БП.40.401	Контргайка	2	
	12	СТП 14183.02-01-2000	Провод П2-7-250+250	1			5	БП.40.101	Патрубок	1	
	13	СТП 14183.02-01-2000	Провод П2-2-2500	2			6	БП.40.102	Гайка	1	
	15	ГОСТ 6402-70	Шайба 6.65Г.019	1			7	БП.40.103	Прокладка	2	
	16	ГОСТ 6402-70	Шайба 10.65Г.019	5			9		Кран шаровой латунный G2, рычаг, вр.-нр	2	
	18		Переключатель (тумблер) ТВ1-2 УС0.360.049 ТУ	1			10		Хомут силовой Robust Ø52-55	1	
	20		Фара противотуманная 112.3743010-01	2	ОАО «Авто свет», г. Киржач		11	ГОСТ 5398-76	Рукав В-2-38-10	1	L=8000 ±20мм; 4,7 кг
77		БП.40.000	Комплект для бурения с промывкой								
	1	БП.40.100	Линия нагнетания	1							
	2	БП.40.200	Линия всасывания	1							

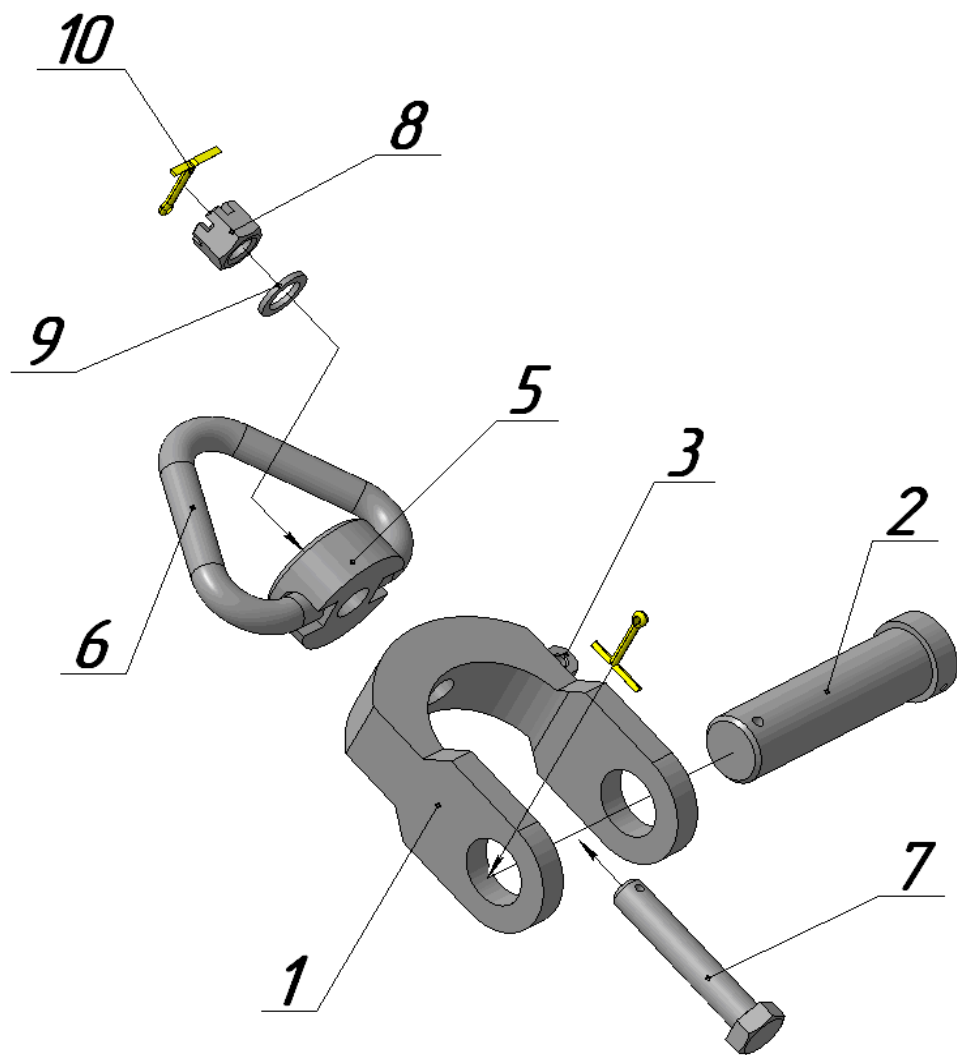


Рис.74 Фарштуль-элеватор для шнекового бурения

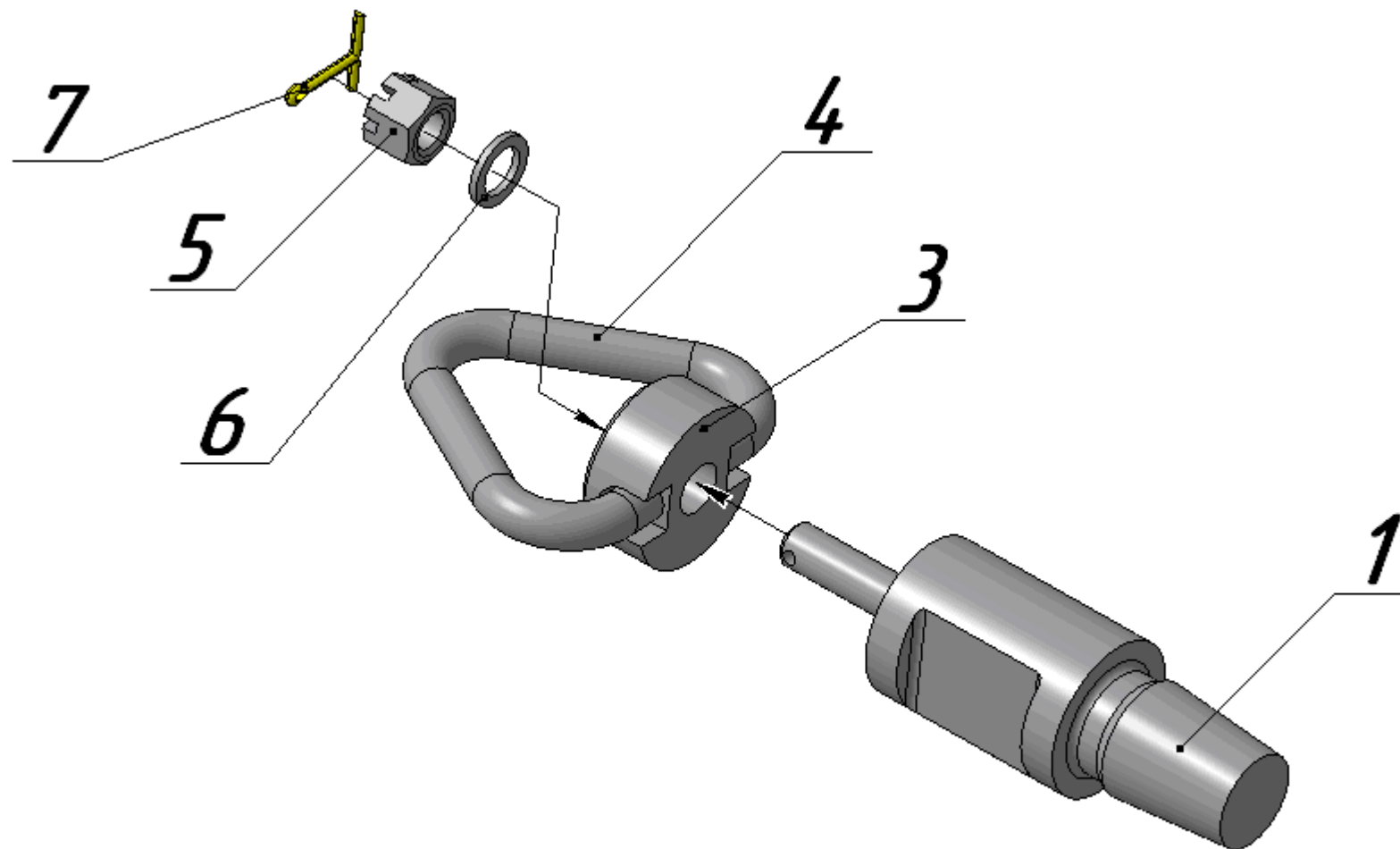


Рис.75 Фарштуль-элеватор для труб $\text{Ø} 43 \text{ мм}$ ($\text{Ø} 63,5 \text{ мм}$)

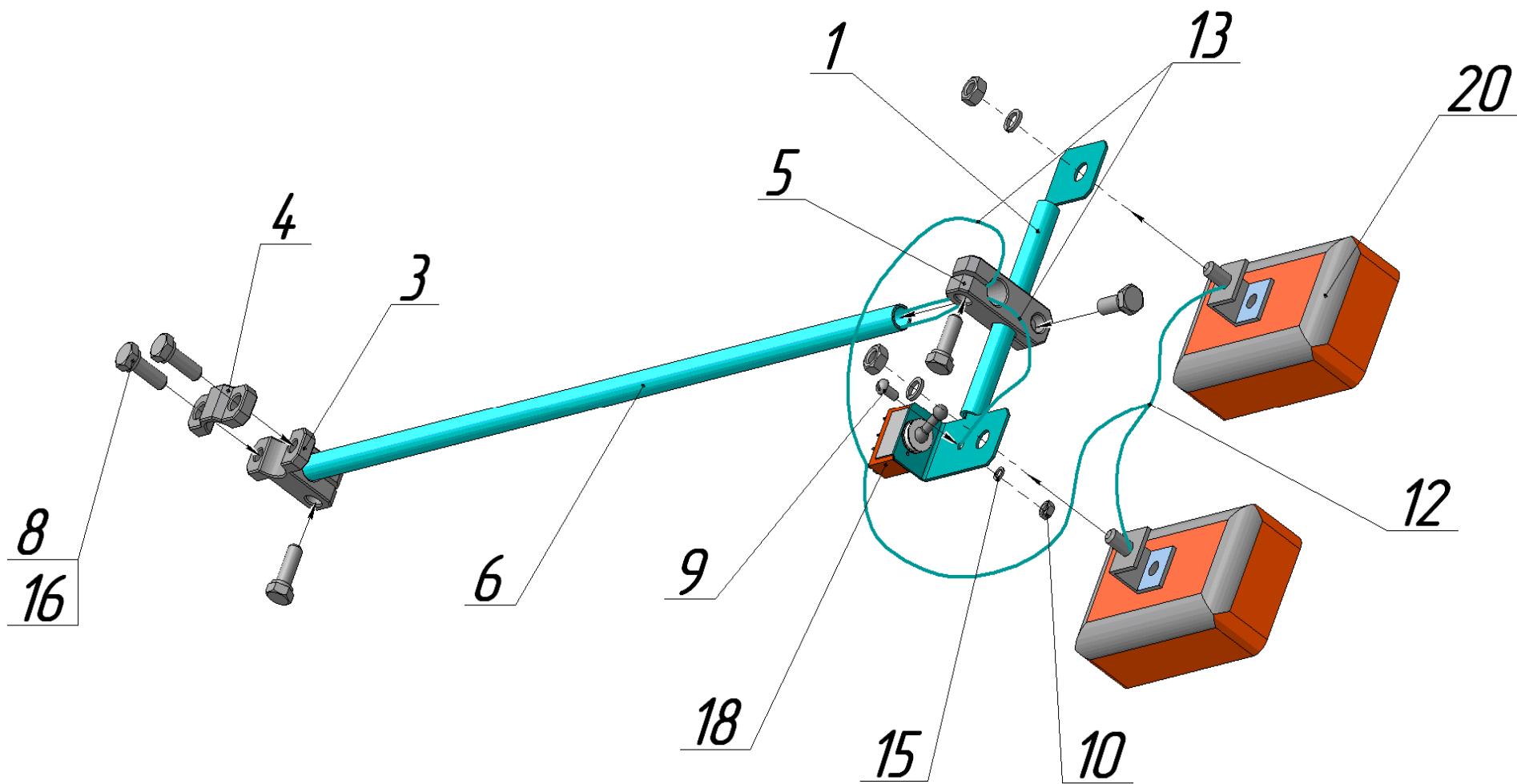


Рис.76 Освещение

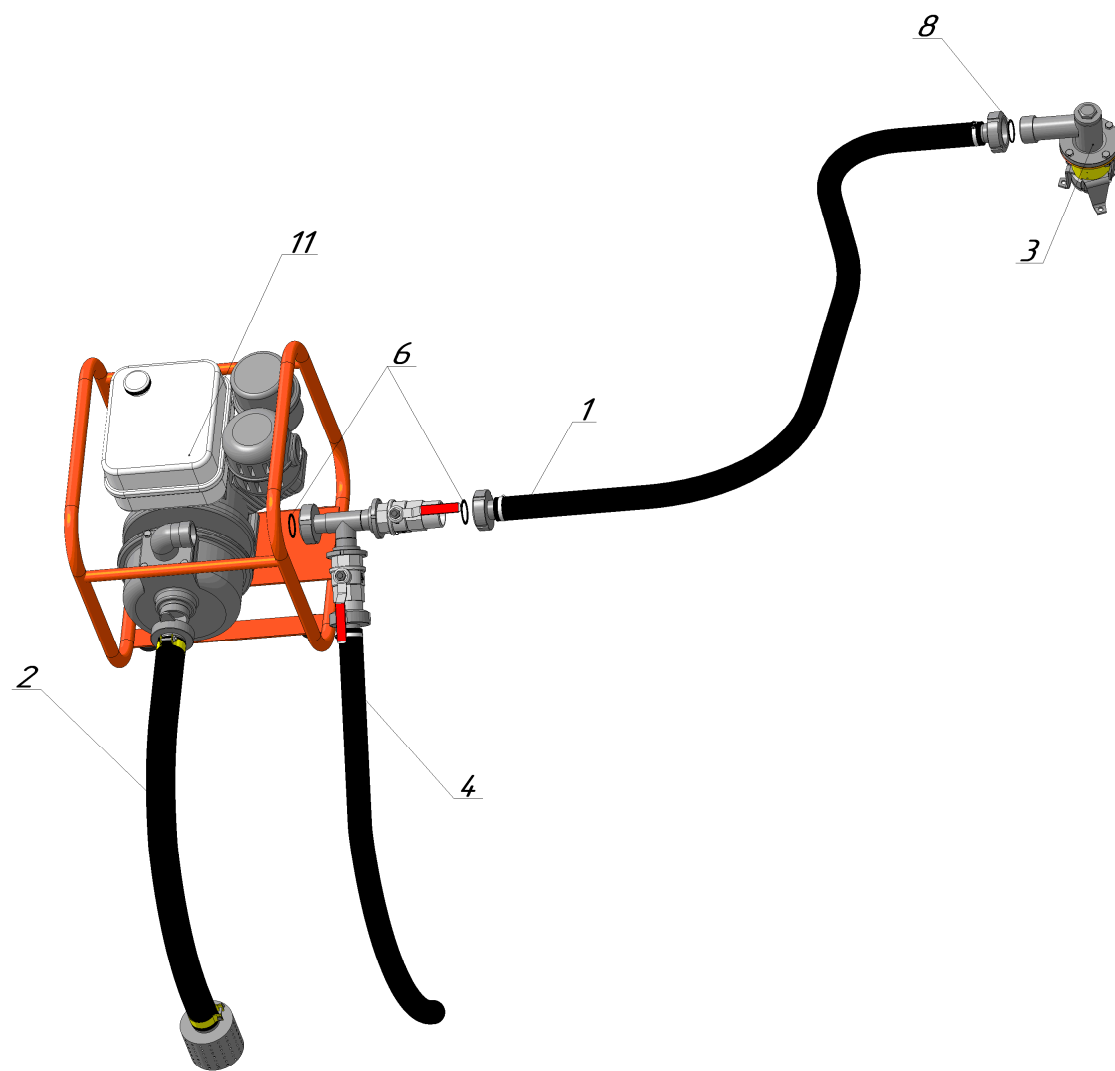


Рис.77 Комплект для бурения с промывкой

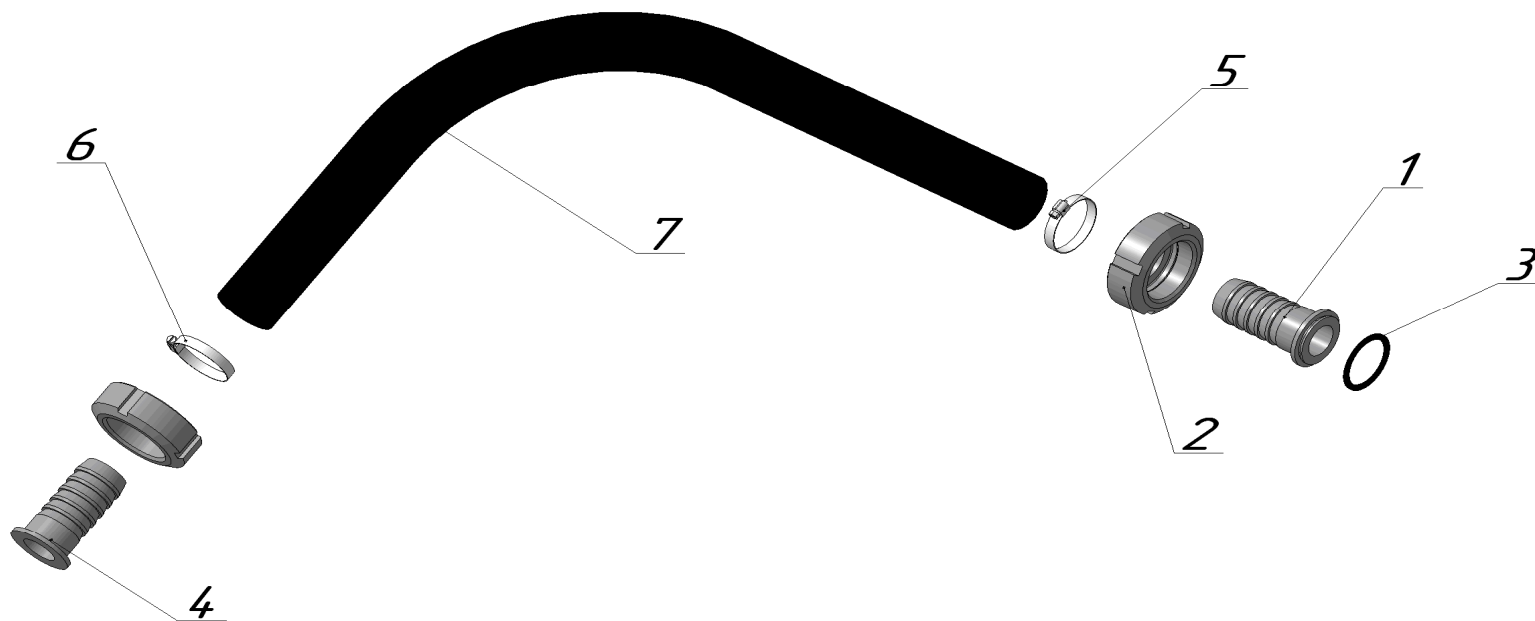


Рис.78 Линия нагнетания

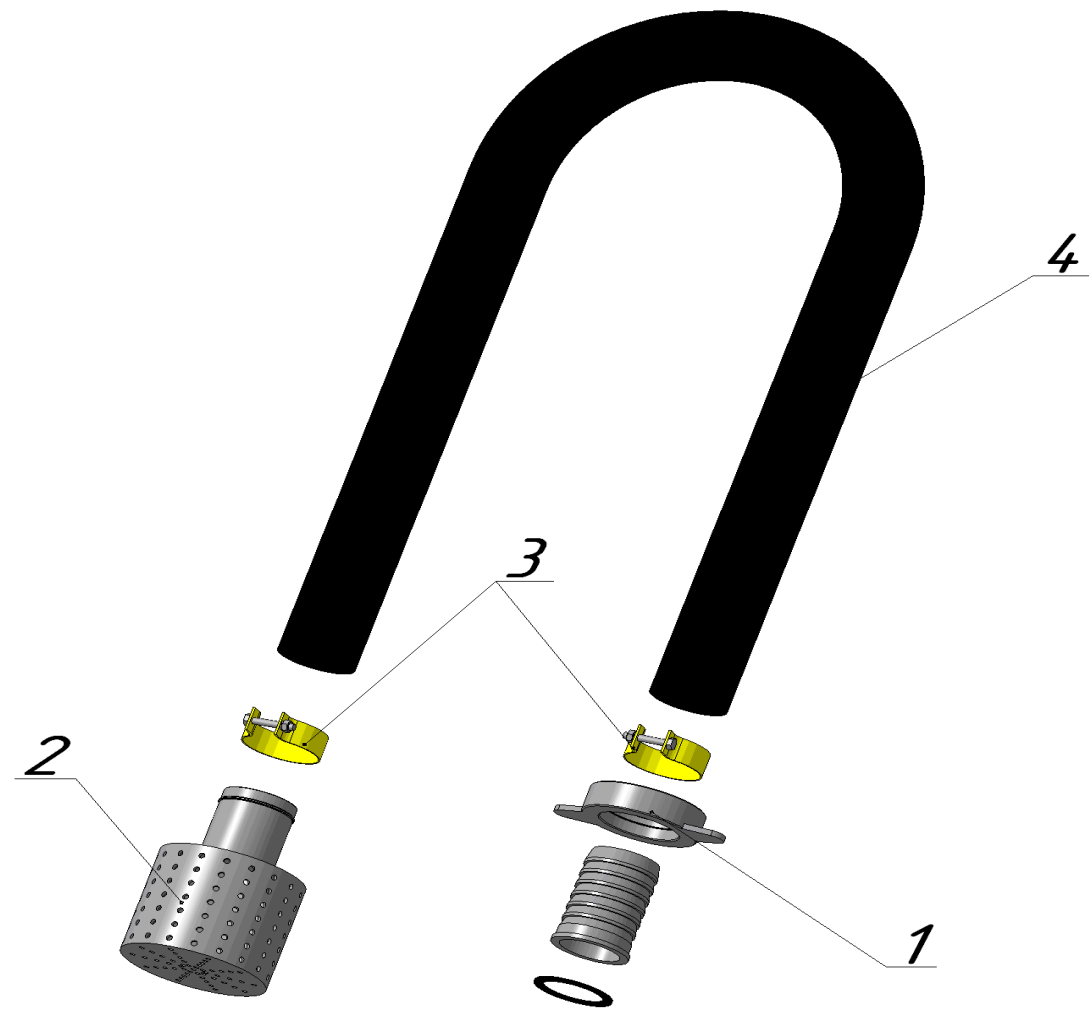


Рис.79 Линия всасывания

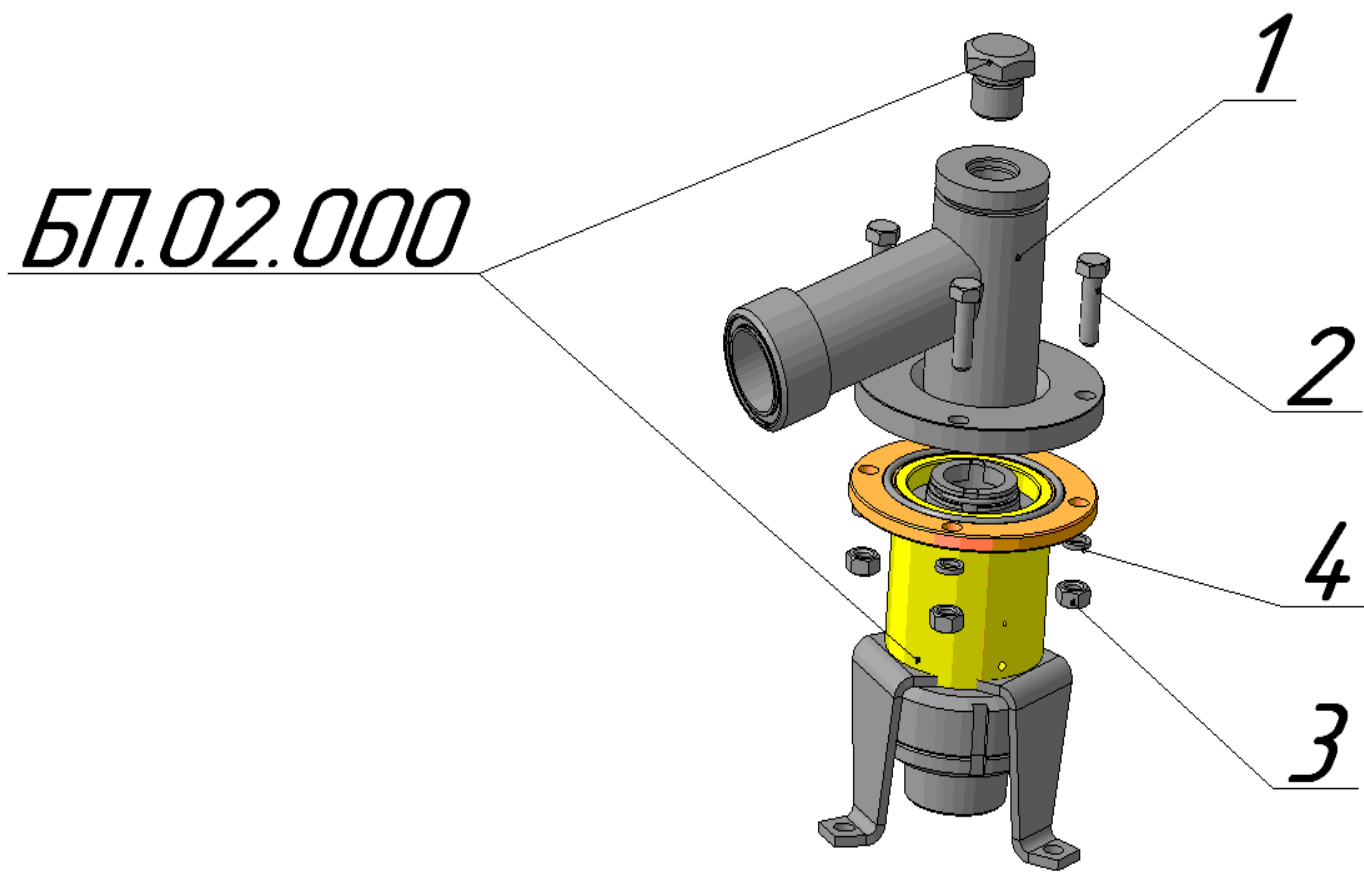


Рис.80 Сальник

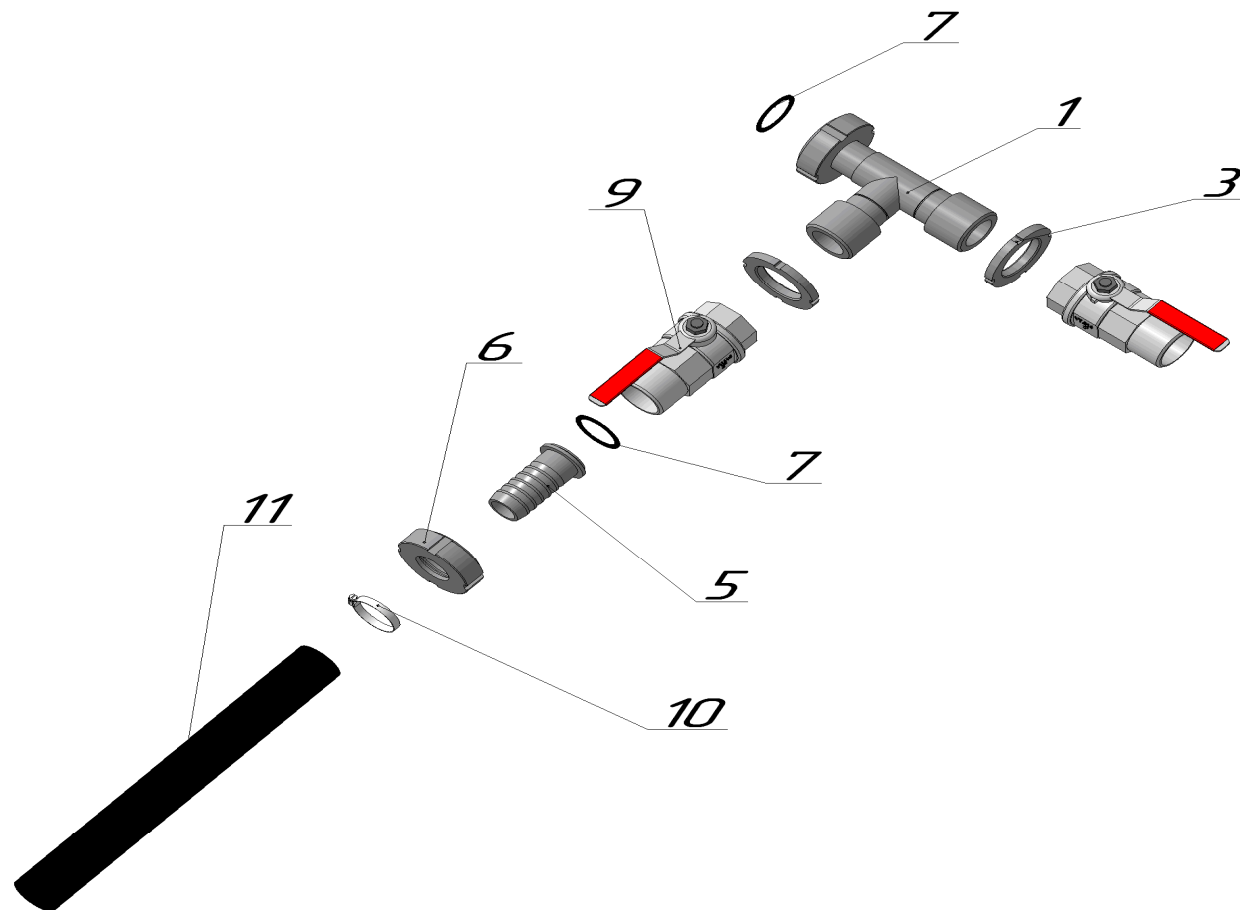
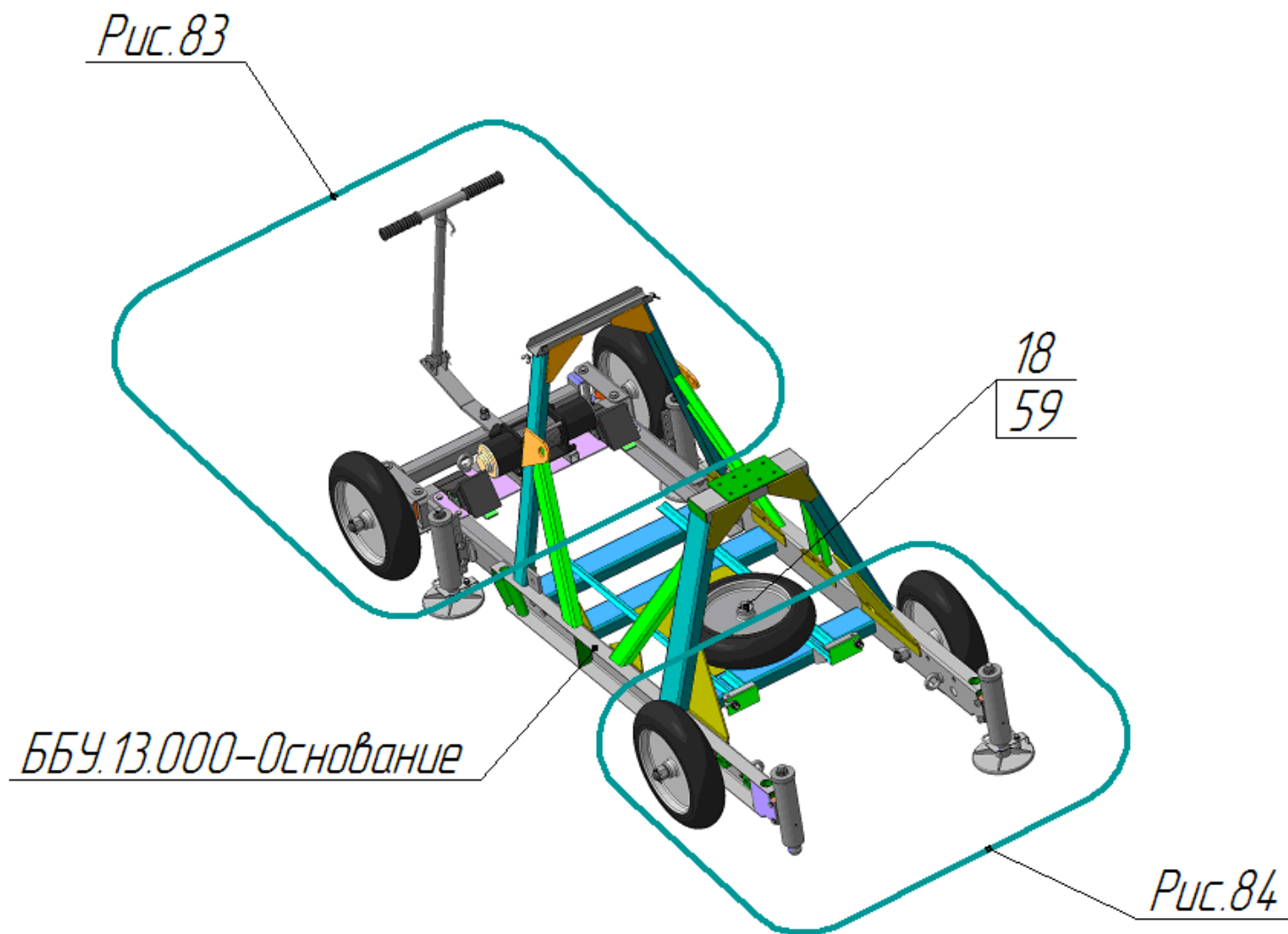


Рис.81 Линия слива

№ рис.	№ поз	Обозначение	Наим.	Кол.	Прим.	№ рис.	№ поз	Обозначение	Наим.	Кол.	Прим.
1	2	3	4	5	6	1	2	3	4	5	6
82-84		БП.50.000	Комплект приспособлений для мех-ции вспомогат. работ				33	ГОСТ 4751-73	Рым-болт М12	4	
	1	БП.50.010	Рама	1			34	ГОСТ 7798-70	Болт М8-6gx55.58.019	4	
	2	БП.50.020	Поворотная тяга	2			35	ГОСТ 5915-70	Гайка М6-6Н.6.019	2	
	3	БП.50.030	Балка	1			36	ГОСТ 5915-70	Гайка М8-6Н.6.019	2	
	4	БП.50.040	Тяга	1			37	ГОСТ 5915-70	Гайка М10-6Н.6.019	12	
	5	БП.50.050	Дышло	1			38	ГОСТ 5915-70	Гайка М12-6Н.6.019	10	
	6	БП.50.060	Скоба	1			39	ГОСТ 5915-70	Гайка М16-6Н.6.019	1	
	8	БП.50.100	Домкрат	4			41	ГОСТ 5918-73	Гайка М16.5	1	
	10	БП.001.00.00.100	Подпятник	4			42	ГОСТ 5918-73	Гайка М24.5	9	
	11	БП.50.001	Лист	1			45	ГОСТ 6402-70	Шайба 6.65Г.019	2	
	12	БП.50.002	Ось поворота	1			46	ГОСТ 6402-70	Шайба 8.65Г.019	2	
	13	БП.50.003	Ограничитель	2			47	ГОСТ 6402-70	Шайба 10.65Г.019	12	
	15	БП.50.005	Цапфа	4			48	ГОСТ 6402-70	Шайба 12.65Г.019	10	
	16	БП.50.006	Шайба	4			49	ГОСТ 6402-70	Шайба 16.65Г.019	1	
	17	БП.50.007	Скоба	1			50	ГОСТ 6402-70	Шайба 24.65Г.019	5	
	18	БП.50.008	Шпилька	1			55	ГОСТ 11371-78	Шайба А.10.01.08кп.019	12	
	19	БП.50.009	Труба	2			56	ГОСТ 11371-78	Шайба А.14.01.08кп.019	4	
	20	БП.50.201	Проставка	4			57	ГОСТ 11371-78	Шайба А.16.01.08кп.019	1	
	24	ГОСТ 7798-70	Болт М10-6gx25.58.019	4			58	ГОСТ 11371-78	Шайба А.20.01.08кп.019	1	
	25	ГОСТ 7798-70	Болт М10-6gx30.58.019	4			59	ГОСТ 11371-78	Шайба А.24.01.08кп.019	1	
	26	ГОСТ 7798-70	Болт М10-6gx30.58.019	4			64	ГОСТ 397-73	Шплинт 4x30.3.036	5	
	27	ГОСТ 7798-70	Болт М12-6gx25.58.019				65	ГОСТ 397-73	Шплинт 5x45.3.036	12	
	28	ГОСТ 17473-80	Винт А.М6-6g.12.48	8			70		Противооткатный упор UK 10 К	2	
	30	ГОСТ 9650-80	Ось 6-14h11x145.40X	4			71		Кронштейн для крепления упоров UK 10 К	2	
	31	ГОСТ 9650-80	Ось 6-20h11x65.40X	1			72		Шина пневматическая Blickle P 401/25-90К	5	
	32	ГОСТ 9650-80	Ось 6-20h11x140.40X	1			80		Лебедка Т-Мах АТW-PRO 4500	1	



**Рис.82 Комплект приспособлений для механизации
вспомогательных работ**

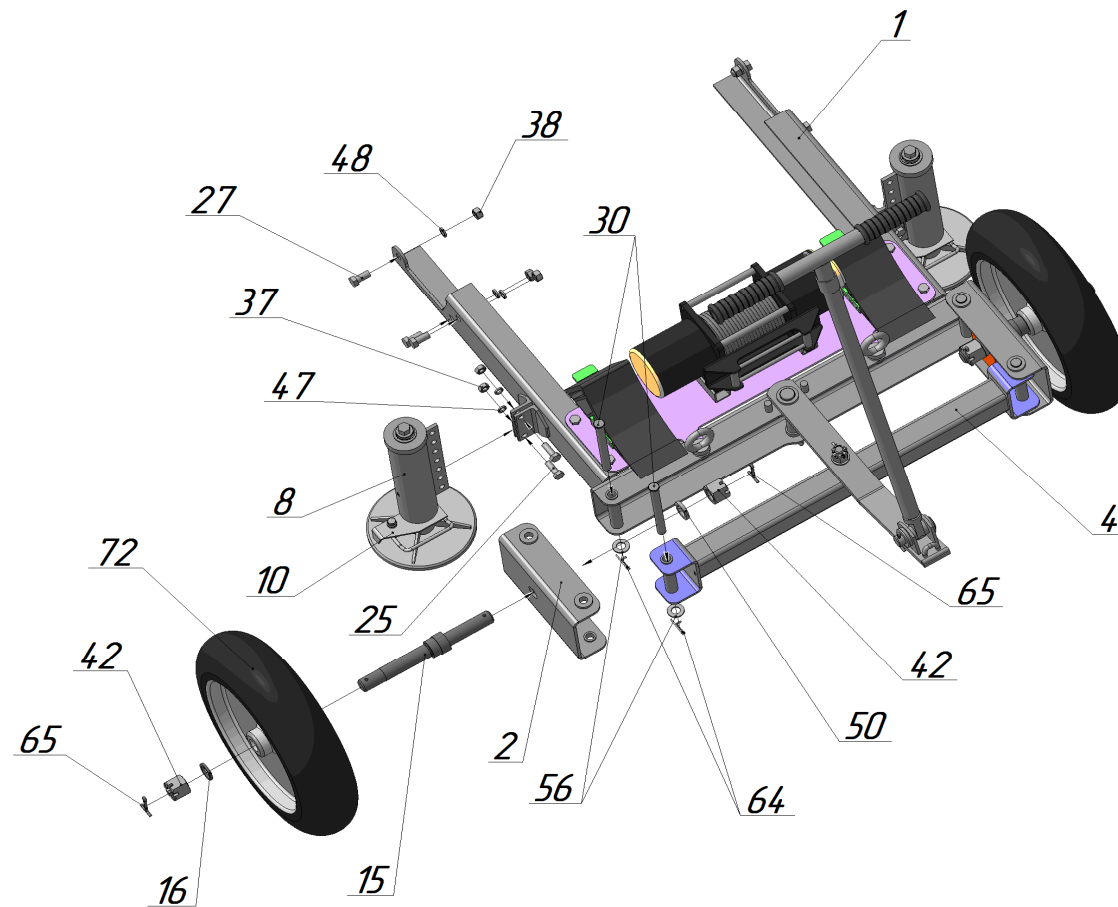


Рис.83(а) Поворотный узел

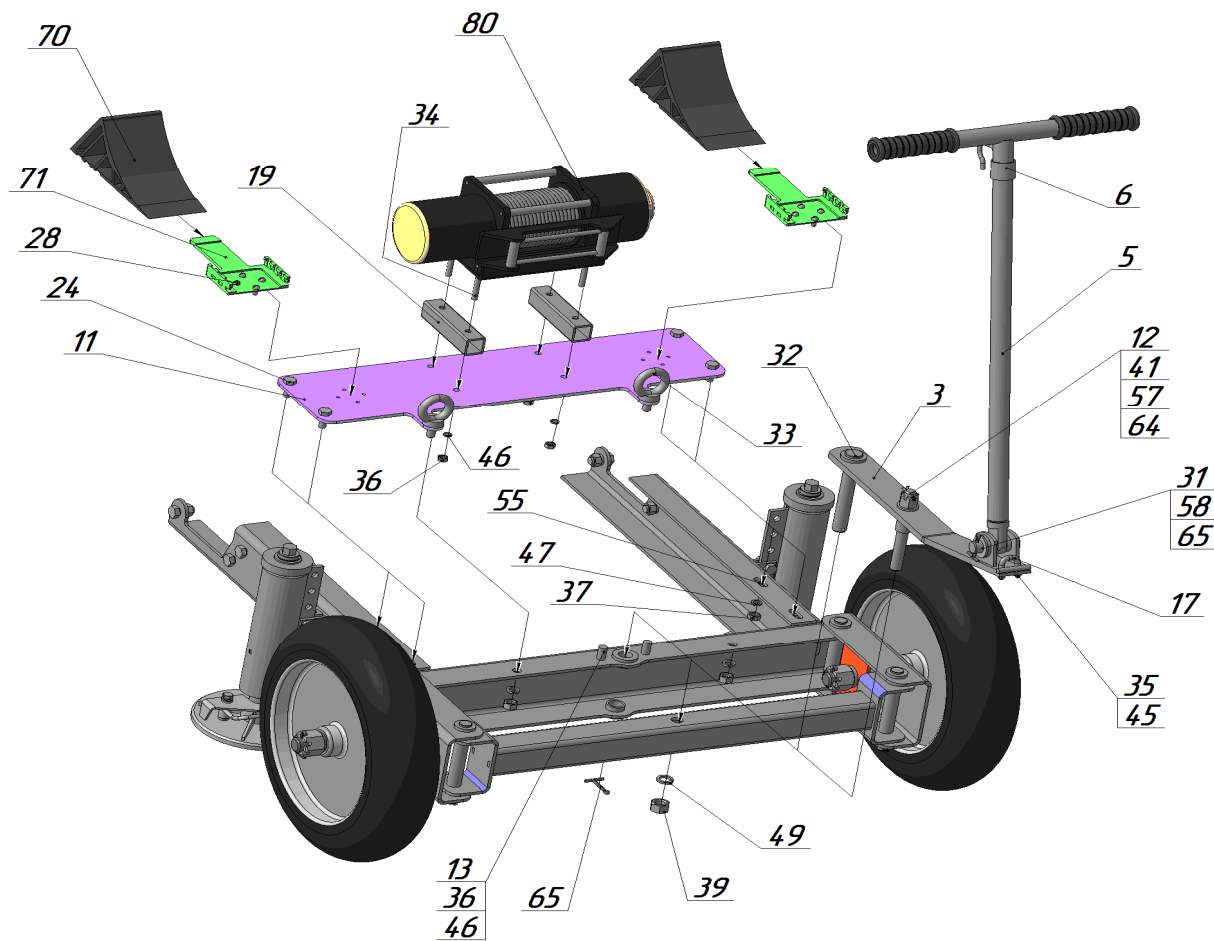


Рис.83(б) Поворотный узел

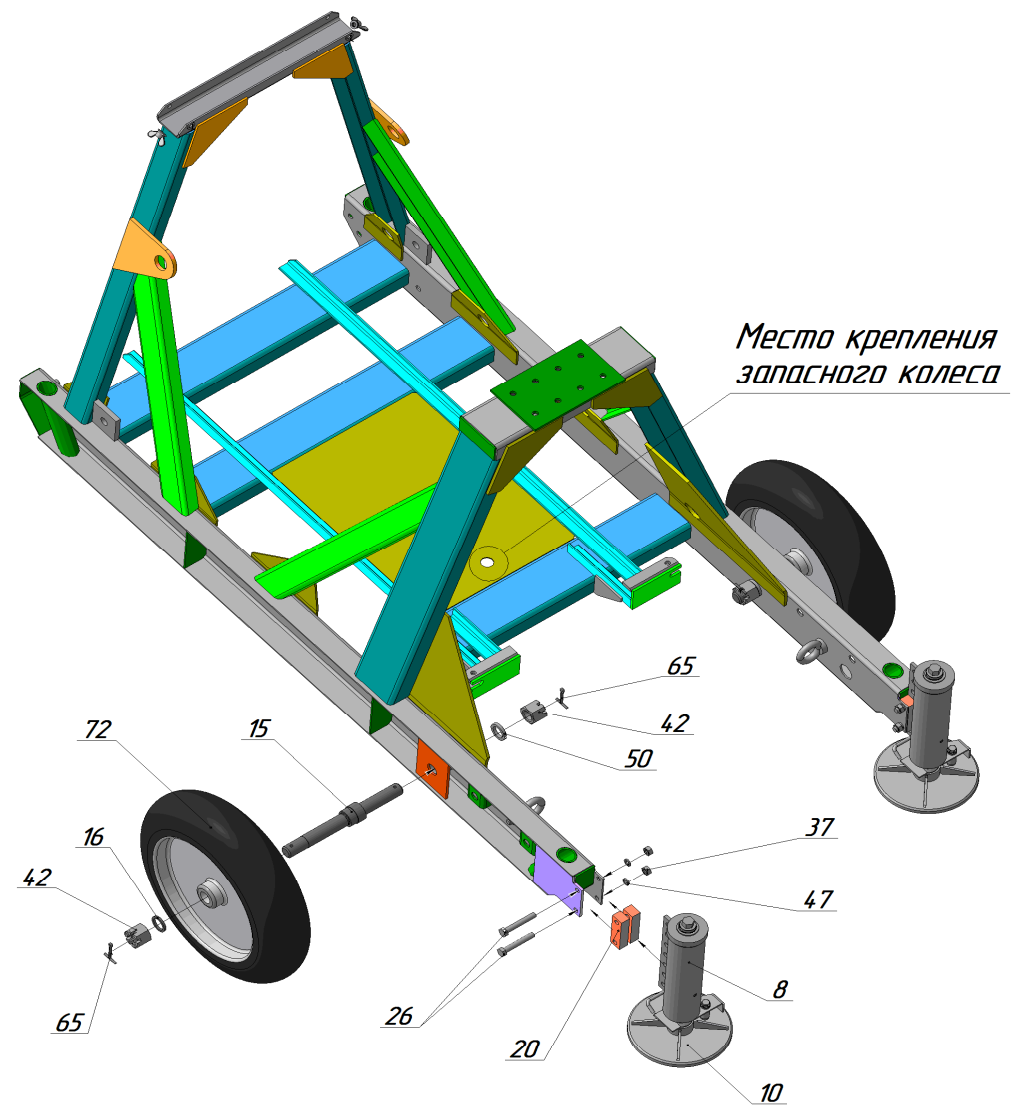


Рис.84 Крепление домкратов и колес к основанию

АЛФАВИТНЫЙ УКАЗАТЕЛЬ

Наименование сборочной единицы	Обозначение	№ рисунка	Кол-во на изделие	Страница
1	2	3	4	5
Амортизатор ударных импульсов	БП.03.000	68	1	83
Блок звездочек	ББУ.01.500	14,15	1	23
Блок коммутации	ББУ.07.100-01	45,46	1	62,63
Блок привода (с ДВС)	ББУ.04.000	22,23	1	34,35
Блок привода (с электродвигателем)	ББУ.04.000-01	24	1	37
Блок управления	ББУ.05.340	34-36	1	49-51
Блок управления	ББУ.05.360	37,38	1	52,53
Блок энергетический	ББУ.06.000	39	1	55
Вкладыш для труб	БП.00.001	60	1	74
Вкладыш для шнеков	БП.00.200	62	1	77
Вкладыш центратора Ø185мм	БП.00.210	63	1	77
Вкладыш центратора Ø235мм	БП.00.220	64	1	77
Вращатель	ББУ.02.000	16-19	1	26-29
Гидросистема	ББУ.05.000	25,26	1	36,37
Гребенка	БП.00.130	59	1	73
Домкрат распорный	БП.00.080	56	2	71
Канат	БП.00.030	51	1	68
Каретка	ББУ.01.200	11	1	21
Каркас	ББУ.05.200	29	1	41
Ключ патронный	БП.00.090	57	2	72
Кронштейн	ББУ.05.060	30	1	43
Кронштейн	ББУ.05.070	31	1	44
Комплекс приспособ. для мех-ции вспомог. работ	БП.50.000	82-84	1	105-109
Комплект для бурения с промывкой	БП.40.000	77-81	1	100-104
Люнет	ББУ.01.600	15.a	1	24
Мачта с лебедкой	БП.08.100-30	70,71	1	85-92
Маслобак	ББУ.05.100	32	1	45
Натяжитель	ББУ.01.400 (ББУ.01.400-01)	13	2	23
Ограждение	ББУ.00.060	5	1	12
Опора	ББУ.01.300	12	1	22
Опора	ББУ.03.200	21,49	1	32,66
Основание-вкладыш Ø 150 мм	БП.00.150	61	1	78
Основание (алюминиевое)	ББУ.03.000	20	1	31
Основание	ББУ.13.000	48	1	65

1	2	3	4	5
Освещение	БП.30.000	76	1	99
Палец	ББУ.00.040	3	2	11
Панель диодов	ББУ.07.120	43	1	61
Панель диодов	ББУ.07.120-01	47	1	65
Панель управления	ББУ.07.100	42	1	61
Патрон для труб ТБСУ-43	БП.01.000	66	1	81
Переходник с вращателя на шестигранник S=26мм	БП.00.050	54	2	72
Переходник с вращателя на шестигранник S=55мм	БП.00.040	53	2	72
Переходник с вращателя на шестигранник 3-53 (3-34)	БП.00.060 (БП.00.070)	55	2	73
Переходник S55/3-53	БП.00.003	50	1	68
Подкос	ББУ.00.300	9	2	17
Пульт управления	ББУ.05.300	33	1	50
Сальник	БП.02.000	67	1	82
Стойка с механизмом подачи	ББУ.01.000	10	1	20
Струбцина	ББУ.00.050	4	8	11
Серьга	БП.08.300	72	1	96
Труба ведущая	БП.00.020	52	1	71
Трубодержатель	БП.06.000	69	1	87
Фарштуль-элеватор для ударного бурения	БП.08.400	73	1	97
Фарштуль-элеватор для шнекового бурения	БП.08.500	74	1	100
Фарштуль-элеватор для труб Ø 43 мм	БП.08.600	75	1	101
Фланец центрирующий	БП.00.070	6	2	13
Центратор	ББУ.00.100	7,8	1	15,16
Элеватор для труб ТБСУ-43 (ТБСУ-63,5)	БП.15.000 (БП.16.000)	58	1	74
Элеватор для шнеков	БП.00.600	65	1	80
Электрооборудование (с ДВС)	БП.07.000	40,41	1	59,60
Электрооборудование (с электродвигателем)	БП.07.000-01	44	1	63

По вопросам приобретения обращаться:

ЗАО "Геомаш-Центр"

Россия, 121351, г. Москва, ул. Кунцевская, дом 9, кор. 2

Тел.: (495) 416-17-69, 416-05-44

Факс: (495) 416-05-41

Е-mail: mail@geomashcentre.ru

Веб-сайт: www.geomash.ru