

АО «Геомаш»

Каталог деталей и сборочных единиц

Буровая установка УГБ -587-221.00.00.000

Зав. № 7070

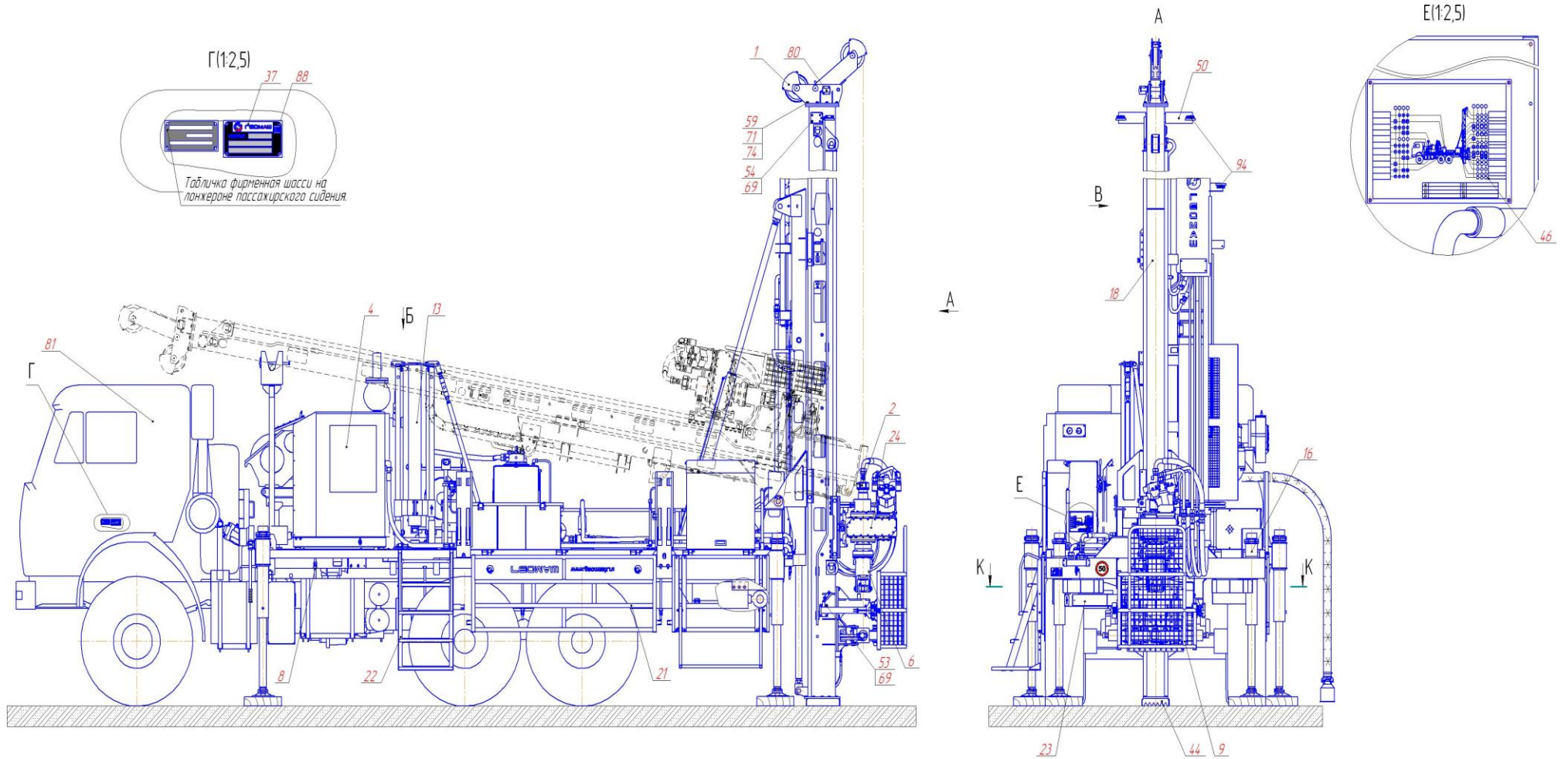
VIN: X89782105M0ET7070

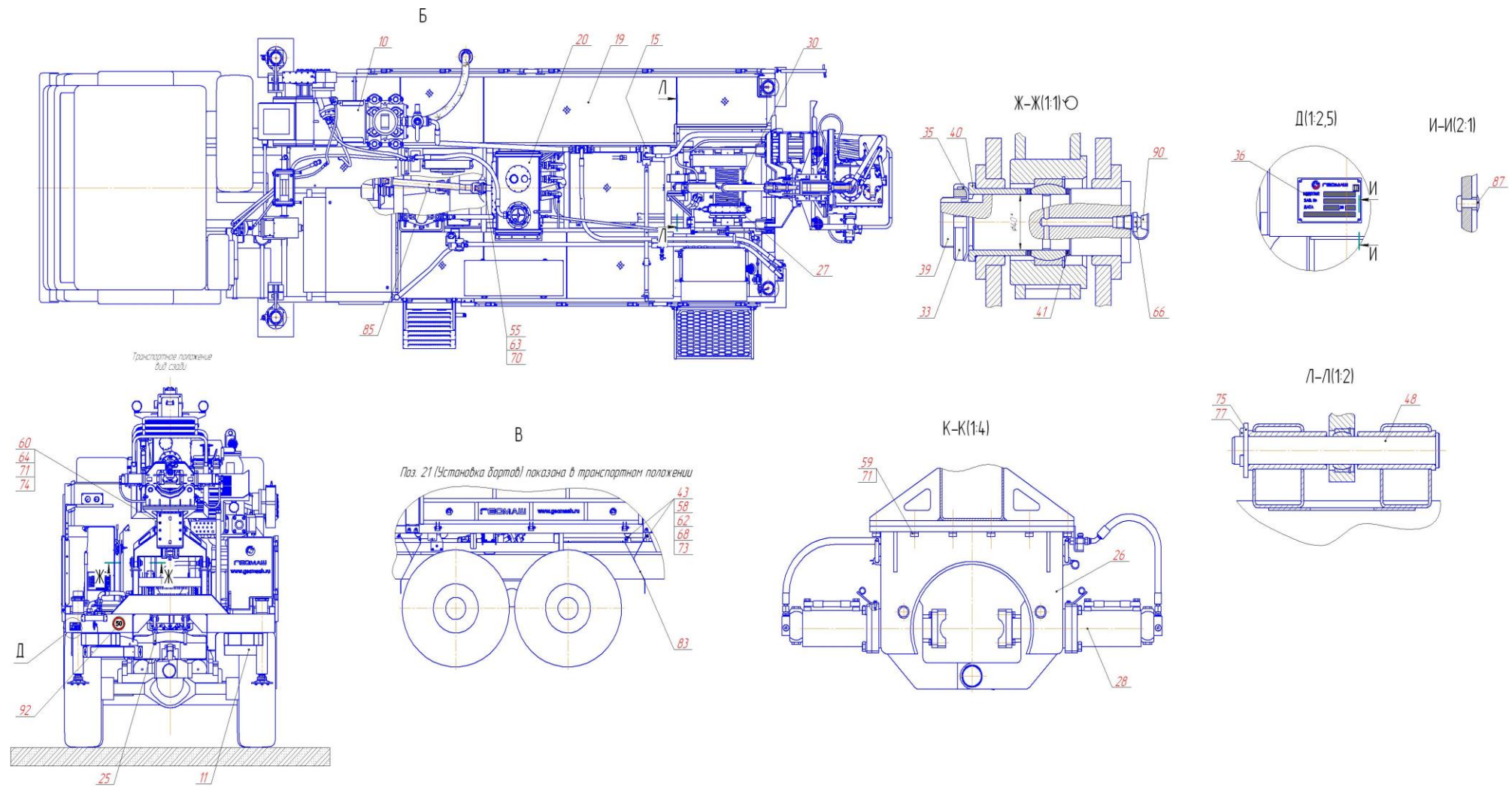
Оглавление

Установка буровая гидрофицированная УГБ-587-221.00.00.000.....	4
1 Кронблок.....	8
2 Сальник –вертлюг DN40	10
2 Установка компрессора	12
3 Монтаж элеватора рамочного	14
3.1 Элеватор рамочный.....	16
4 Монтаж стремянок.....	18
4.1 Стремянка	20
5 Ограждение.....	21
6 Ящики инструментальные	23
7 Установка насоса бурового НБ50.....	25
8 Монтаж СЗГУ	27
8.1 Устройство гидроприводное статического зондирования СЗГУ-000.....	29
8.1.1 Гидроцилиндр.....	32
8.1.2 Пульт	34
9 Мачта.....	36
9.1 Мачта.....	38
9.1.1 Механизм подачи	41
9.1.2 Каретка	43
10 Рама	45
10.1 Блок маслонасосов	48
11 Манифольд.....	51
12 Монтаж домкратов.....	55
12.1 Домкрат	57
13 Установка бортов	59
14 Монтаж трапа	62
15 Вращатель	64
16 Установка затвора	68
17 Стол буровой	70
18 Установка лебедки	72
18.1 Лебедка.....	75
19 Трубодержатель распашной.....	78

19.1 Гидроцилиндр.....	80
20 Ролик прижимной	82
21 Гидросистема.....	84
21.1 Установка маслоохладителя	87
21.2 Обвязка мачты	89
21.3 Обвязка дренажных линий.....	93
21.4 Обвязка напорных линий	95
21.5 Обвязка пульта управления.....	96
21.6 Обвязка насоса ручного.....	98
21.7 Обвязка трубодержателя	99
21.8 Гидробак	101
22.9 Насос ручной.....	104
22.10 Обвязка домкратов.....	106
22.11 Гидроцилиндр подъема мачты	109
22.12 Установка коллектора дренажного	111
22.13 Обвязка подъема мачты.....	112
22.14 Линия всасывания	113
22.15 Пульт управления	115
22.16 Обвязка маслоохладителя	120
22.17 Обвязка насоса и компрессора.....	121
22.18 Управление лебедкой	123
22.19 Обвязка СЗГУ	126
Схема электрических соединений УГБ-587-020.00.00.000-003 Э4.....	127
Комплект запасных частей.....	132

Установка буровая гидрофицированная УГБ-587-221.00.00.000



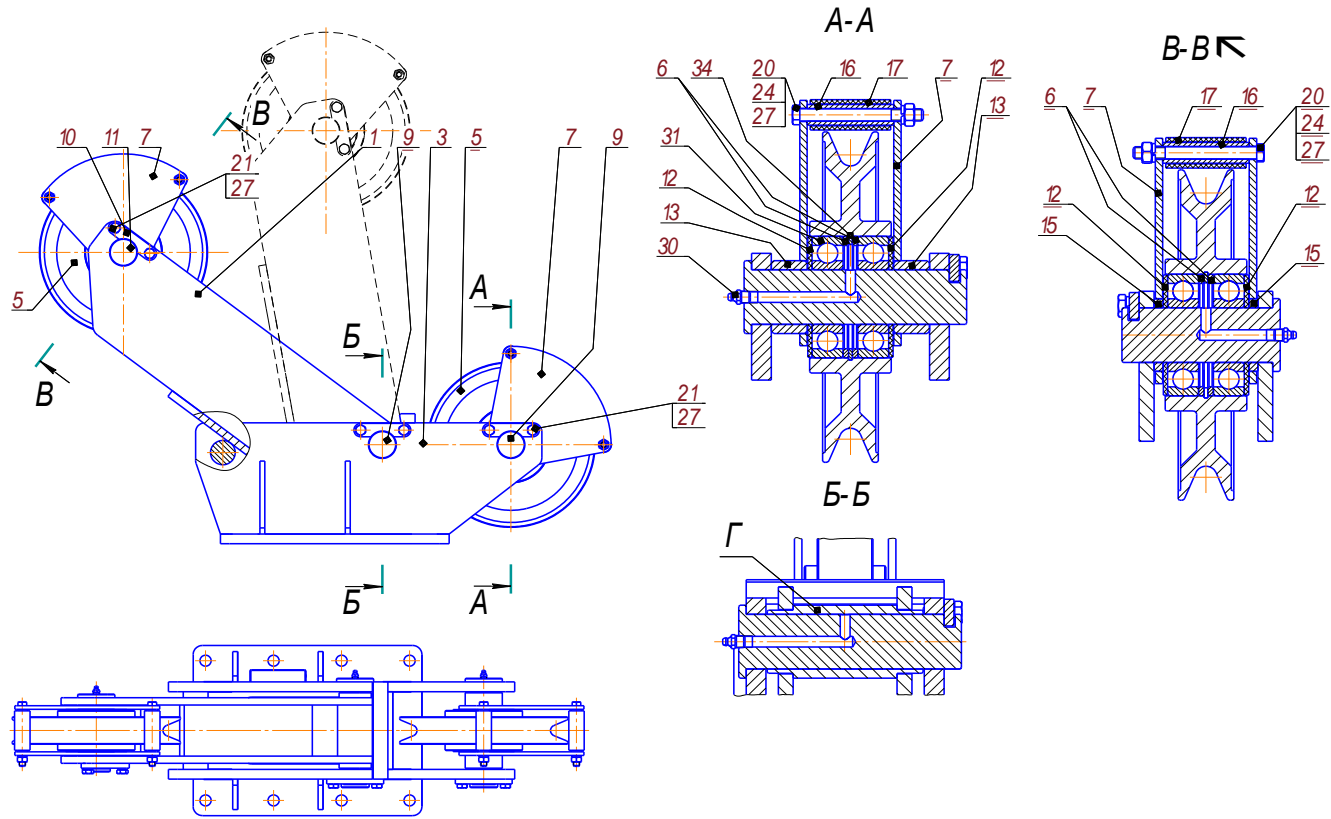


УКАЗАТЕЛЬ СБОРОЧНЫХ ЕДИНИЦ И ДЕТАЛЕЙ

№ поз.	Обозначение	Наименование	Количество	Примечание
1	УГБ-001.50.63.000-01	Кронблок	1	
2	УГБ-001.50.79.000	Сальник-вертлюг DN40	1	
4	УГБ-001-71Т.16.00.000-01	Установка компрессора	1	
6	УГБ-585-210.29.00.000	Монтаж элеватора рамочного	1	
8	УГБ-587-020.00.03.000-003	Монтаж стремянок	1	
9	УГБ-587-020.09.00.000-002	Ограждение	1	
10	УГБ-587-020.17.00.000-001	Установка насоса бурового НБ50	1	
11	УГБ-587-020.25.00.000-002	Ящики инструментальные	1	
13	УГБ-587-201.31.00.000-001	Монтаж СЗГУ	1	
15	УГБ-587-221.21.00.000	Манифольд	1	
16	УГБ-587-220.23.00.000	Монтаж домкратов	1	
18	УГБ-587-221.01.00.000	Мачта	1	
19	УГБ-587-201.03.00.000-001	Рама	1	
20	УГБ-587-221.05.00.000	Гидросистема	1	
21	УГБ-587-221.19.00.000	Установка бортов	1	
22	УГБ-587-221.28.00.000	Монтаж трапа	1	
23	УГБ-587-221.29.00.000	Электрооборудование	1	
24	УГБ-587-310.02.00.000-11	Вращатель	1	
25	УГБ-587-310.08.00.000	Установка затвора	1	
26	УГБ-587-310.12.00.000-001	Стол буровой	1	
27	УГБ-587-310.20.00.000	Установка лебёдки	1	
28	УГБ-587-310.22.00.000-001	Трубодержатель распашной	1	
30	ПБУ-2.26.00.000	Ролик прижимной	1	
33	М-036.055x10.01	Гайка	2	
35	Н-036.033.01	Шайба	2	
36	ТФУ 001	Табличка фирменная	1	
37	ТФУ 002	Табличка фирменная	1	
39	УГБ-001-40.00.00.001	Ось	2	
40	УГБ-001-40.00.00.002	Втулка	2	
41	УГБ-001-40.00.00.003	Кольцо	16	
43	УГБ-543-201.00.00.006Д	Кронштейн	4	
44	УГБ-585-210.00.00.001	Гребенка	1	
46	УГБ-587-221.00.00.001	Схема технического обслуживания	1	
48	УГБ-587-310.00.00.002-001	Ось 40x304	1	

№ поз.	Обозначение	Наименование	Количество	Примечание
50	УГБ-746-200.19.00.001	Кронштейн	2	
	УГБ-001.05.00.174Щ	Штуцер	1	Условно не показан
		Регулируемый угольник DS38 M52x2 CAST604223.1 DIN2353	1	-----
53		Болт M12-6gx20.58.019 ГОСТ 7798-70	8	
54		Болт M12-6gx18.58.019 ГОСТ 7808-70	8	
55		Болт M14x1,5-6gx45.109.35.019 ГОСТ 7808-70	8	
58		Винт с шестигранной головкой ГОСТ Р ИСО 4017-M10 x 25-5.8	40	
59		Винт с шестигранной головкойГОСТ Р ИСО 4017-M16 x 35-5.8	32	
60		Винт с шестигранной головкойГОСТ Р ИСО 4017-M16 x 50-5.8	8	
62		Гайка M10-6H.8.35.019 ГОСТ 5915-70	40	
63		Гайка M14x1,5-6H.10.35X.019 ГОСТ 5915-70	8	
64		Гайка M16-6H.8.35.019 ГОСТ 5915-70	8	
66		Масленка 1. 3. Ц6 ГОСТ 19853-74	2	
68		Шайба 10 65Г 019 ГОСТ 6402-70	40	
69		Шайба 12 65Г 019 ГОСТ 6402-70	16	
70		Шайба 14 65Г 019 ГОСТ 6402-70	8	
71		Шайба 16 65Г 019 ГОСТ 6402-70	28	
73		Шайба С.10.01.08кп.019 ГОСТ 11371-78	40	
74		Шайба С.16.01.08кп.019 ГОСТ 11371-78	8	
75		Шайба С.42.01.08кп.019 ГОСТ 11371-78	1	
77		Шплинт 6,3x56.019 ГОСТ 397-79	1	
		Винт с шестигранной головкой ГОСТ Р ИСО 4017 M10x25-5.8	16	
		Гайка M10-6H.6.019(S16) ГОСТ 5915-70	16	
		Шайба 10 65Г 019 ГОСТ 6402-70	16	
80		АБ-00.00 Антенный блок(АБ)	1	
81		Автомобиль КАМАЗ-43118-50(КОМ МП24-4208010)	1	
83		Брызговик заднего колеса КАМАЗ - 5320-8511053	4	
85		Вал карданный 55571П-2203010	1	
87		Заклёпка вытяжная 3x5	8	
88		Заклёпка вытяжная 3x8	4	
90		Колпачек защитный с держателем	2	
92		Наклейка "Знак ограничение скорости" 50 км/ч	1	
94		Фара светодиодная СР-42RFlood 42W Epistar круглая	5	
	УГБ-587-221.40.00.000	Комплект запасных частей	1	
	УГБ-587-221.50.00.000	Комплект сменных частей	1	

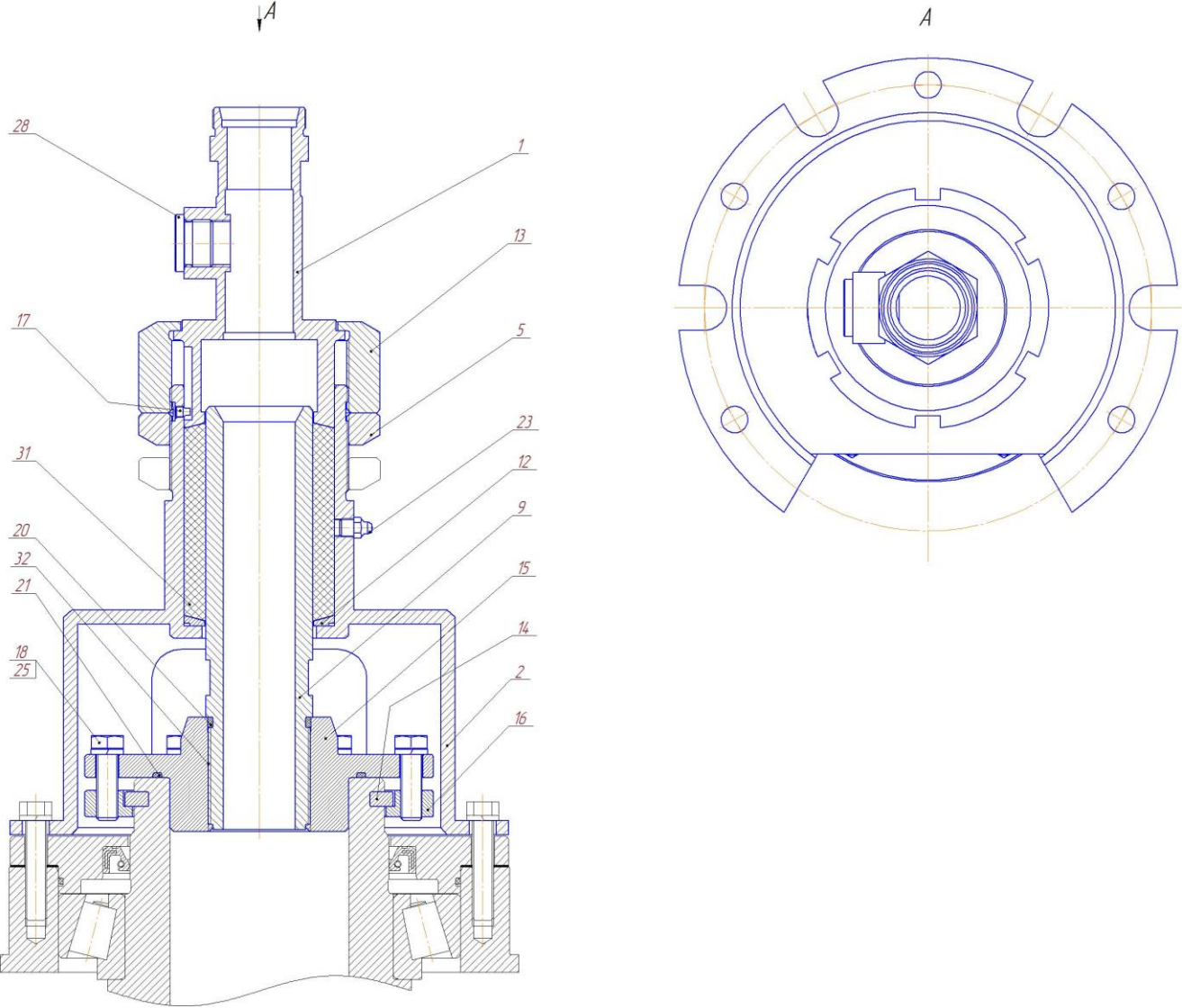
1 Кронблок



УКАЗАТЕЛЬ СБОРОЧНЫХ ЕДИНИЦ И ДЕТАЛЕЙ

№ поз	Обозначение	Наименование сборочных единиц и деталей	Количество	Примечание
	УГБ-001.50.63.000-01	Кронблок		
1	УГБ-001.50.63.100-01	Корпус	1	
2	УГБ-001.50.63.200-01	Корпус	1	
5	УГБ-001.50.63.001	Ролик	2	
6	УГБ-001.50.63.002	Кольцо	4	
7	УГБ-001.50.63.003	Сектор	4	
9	УГБ-001.50.46.001	Ось	2	
10	УГБ-001.50.46.002	Фиксатор	3	
11	УГБ-001.50.46.004	Ось	1	
12	УГБ-001.50.46.006	Шайба	4	
13	УГБ-001.50.46.007	Втулка	2	
15	УГБ-001.50.46.011	Втулка	2	
16	УГБ-001.50.46.012	Трубка	4	
17	УГБ-001.50.46.013	Валик	4	
20		Болт 6gx100.58.016 ГОСТ 7808-70	4	
21		Винт с шестигранной головкойГОСТ Р ИСО 4017-M10 x 20-5.8	6	
24		Гайка M10-6H.6.019(S16) ГОСТ 5915-70	4	
27		Шайба 10 65Г 019 ГОСТ 6402-70	10	
30		Масленка 1. 3. Ц6 ГОСТ 19853-74	3	
31		Подшипник 309 ГОСТ 8338-75	4	
34		Кольцо B100 DIN 472	2	

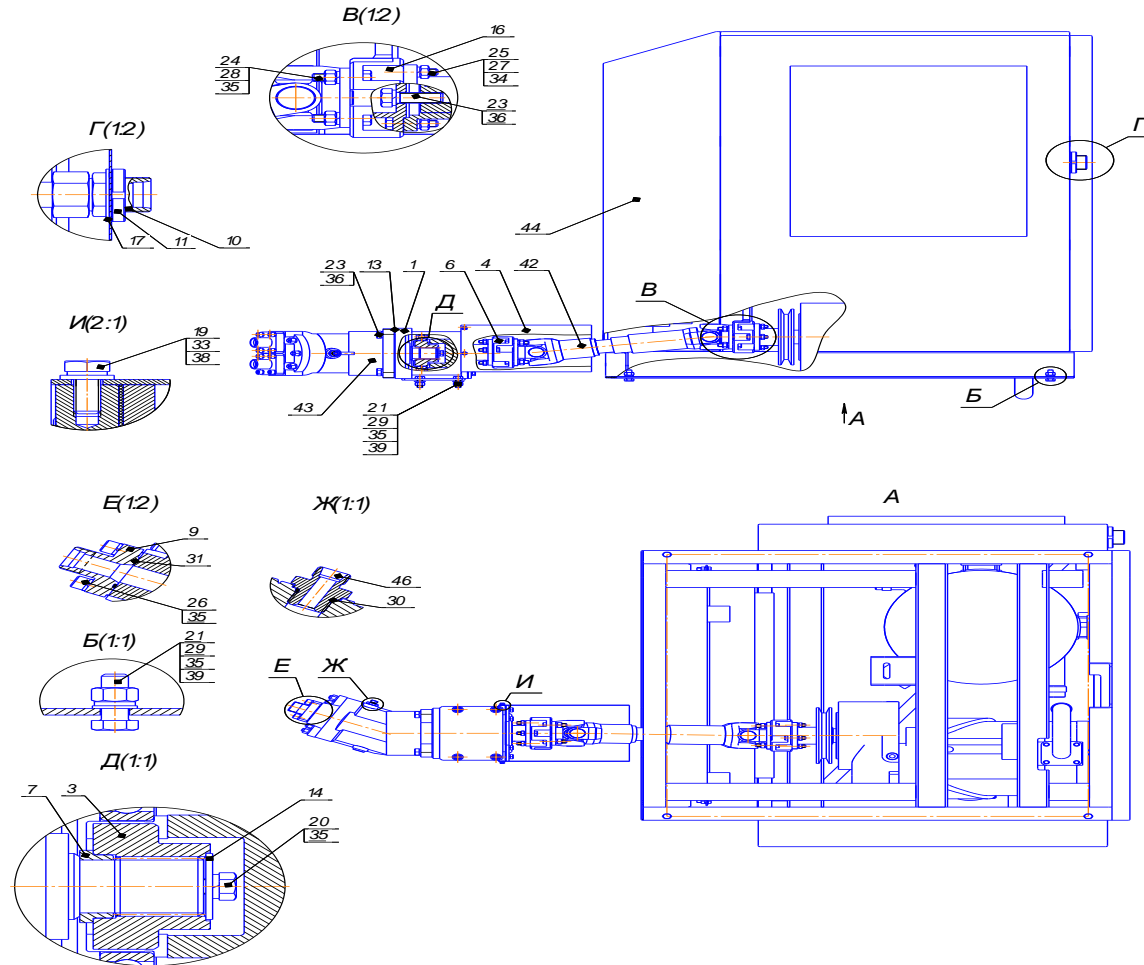
2 Сальник –вертлюг DN40



УКАЗАТЕЛЬ СБОРОЧНЫХ ЕДИНИЦ И ДЕТАЛЕЙ

№ поз	Обозначение	Наименование сборочных единиц, деталей	Количество	Примечания
	УГБ-001.50.79.000	Сальник –вертлюг		
1	УГБ-001.50.79.100	Крышка	1	
2	УГБ-001.50.79.200	Корпус	1	
5	М-100.135x18.01	Гайка	1	
9	УГБ-001.50.79.001	Ствол	1	
12	УГБ-001.50.79.004	Кольцо	1	
13	УГБ-001.50.79.005	Гайка	1	
14	УГБ-001.50.79.006	Кольцо	1	
15	УГБ-001.50.79.007	Крышка	1	
16	УГБ-001.50.79.008	Фланец	1	
17		Винт М6-6gx8.14Н.019 ГОСТ 1478-93	1	
18		Винт с шестигранной головкой ГОСТ Р ИСО 4017-М12 x 40-5.8	6	
20		Кольцо 052-058-36-2-2ГОСТ 9833-73	1	
21		Кольцо 115-121-36-2-2 ГОСТ 9833-73	1	
23		Масленка 1. 2. Ц6 ГОСТ 19853-74	1	
25		Шайба 12 65Г 019 ГОСТ 6402-70	6	
28		Заглушка VHR 90-3/4 ED	1	
31		Набивка НГ-301-12x12 ТУ 2573-002-12058737	1	
32		Клей герметик Фиксатор №9 ТУ 2257-001-43007840-2003	1	

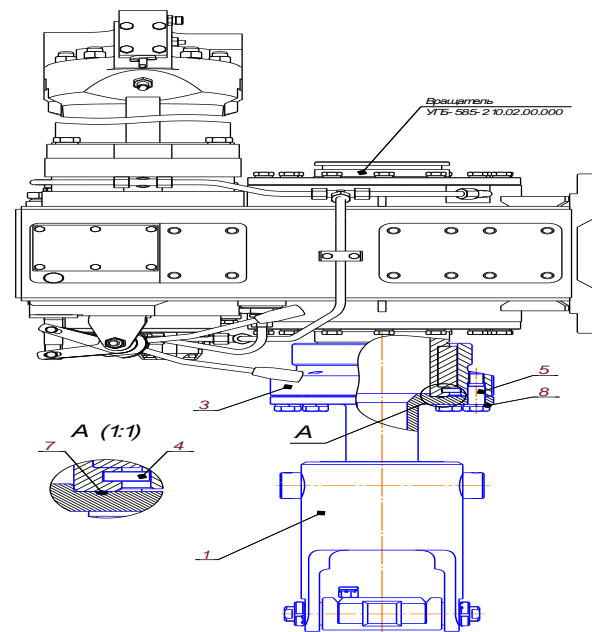
2 Установка компрессора



УКАЗАТЕЛЬ СБОРОЧНЫХ ЕДИНИЦ И ДЕТАЛЕЙ

№ поз	Обозначение	Наименование сборочных единиц, деталей	Количество	Примечания
	УГБ-001-71Т.16.00.000	Установка компрессора		
1	УГБ-001-30С.16.01.000	Опора	1	
3	УГБ-001-30С.16.00.001	Муфта	1	
4	УГБ-001-30С.16.00.002	Кожух	1	
6	УГБ-001-63.00.00.001	Переходник	1	
7	УГБ-001.02.02.002	Кольцо разрезное	1	
9	УГБ-001.05.00.106-01	Фланец М36х2	2	
10	УГБ-001.05.00.174Щ	Штуцер переборочный М52х2	1	
11	М-052.079х12.01	Гайка	1	
13	УГБ-001-50.17.00.004	Прокладка	1	
14	УГБ-001-50.11.07.008	Шайба	1	
16	УГБ-001-63.16.00.002	Переходник	1	
17	УГБ-001-63.16.00.003-01	Кольцо	2	
		Регулируемый угольник DS38 М52х2 CAST604223.1 DIN2353	1	Условно не показано
19		Винт с шестигранной головкой ГОСТ Р ИСО 4017-М6 х 16-5.8	4	
20		Винт с шестигранной головкой ГОСТ Р ИСО 4017-М12 х 25-5.8	1	
21		Винт с шестигранной головкой ГОСТ Р ИСО 4017-М12 х 35-5.8	8	
23		Винт с шестигранной головкой ГОСТ Р ИСО 4017-М16 х 50-5.8	5	
24		Винт с шестигранной головкой ГОСТ Р ИСО 8676-М12 х 1,25 х 45	8	
25		Винт с шестигранной головкой ГОСТ Р ИСО 8676-М10 х 1,25 х 40	8	
26		Винт с цилиндрической головкой и шестигранным углублением под ключ ГОСТ Р ИСО 4762-М12х40-5.8	8	
27		Гайка М10х1,25-6Н.6.019(S16) ГОСТ 5915-70	8	
28		Гайка М12х1,25-6Н.6.019(S18) ГОСТ 5915-70	8	
29		Гайка М12-6Н.6.019(S18) ГОСТ 5915-70	8	
30		Кольцо 015-019-25-2-2 ГОСТ 9833-73	1	
31		Кольцо 040-046-36-2-2 ГОСТ 9833-73	2	
33		Шайба 6 65Г 019 ГОСТ 6402-70	4	
34		Шайба 10 65Г 019 ГОСТ 6402-70	8	
35		Шайба 12 65Г 019 ГОСТ 6402-70	25	
36		Шайба 16 65Г 019 ГОСТ 6402-70	5	
38		Шайба С.6.01.08кп.019 ГОСТ 11371-78	4	
39		Шайба С.12.01.08кп.019 ГОСТ 11371-78	8	
42		Вал карданный 41735-4201010-10	1	
43		Гидромотор 310.4.112.00.06.УХЛ 1	1	
44		Установка компрессорная винтовая АК-9/10-02	1	
46		Штуцер ХVM NW 08 HL 18	1	

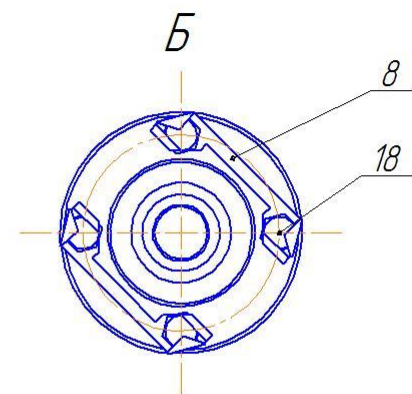
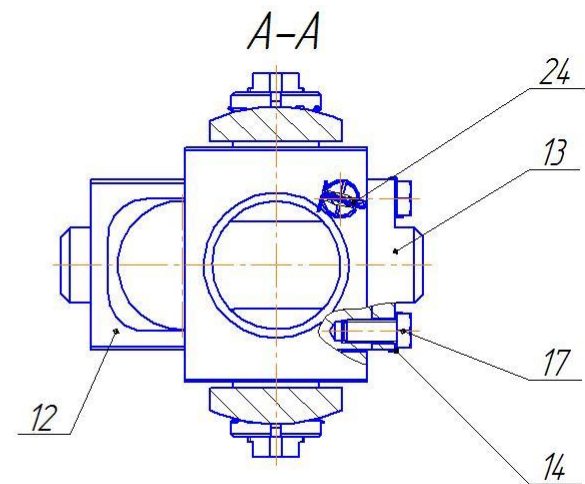
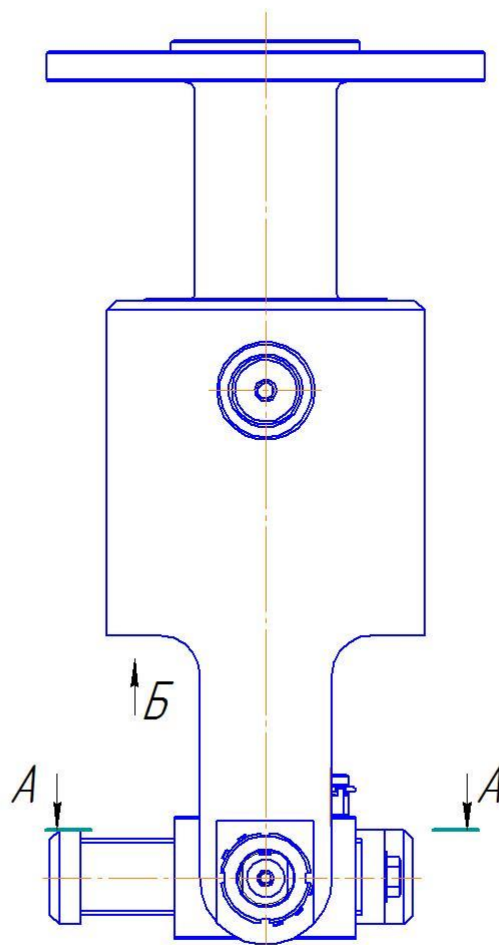
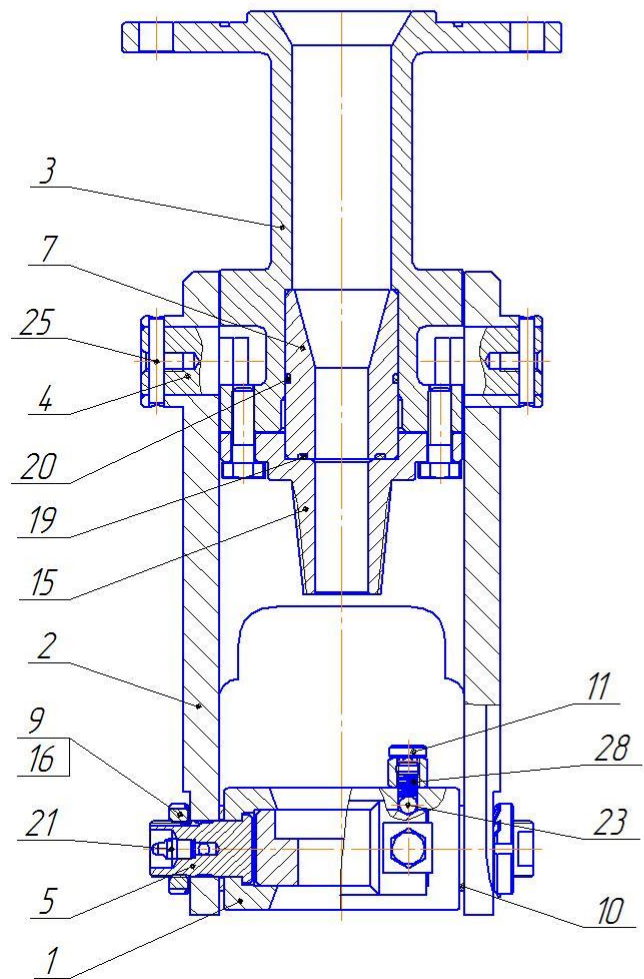
3 Монтаж элеватора рамочного



УКАЗАТЕЛЬ СБОРОЧНЫХ ЕДИНИЦ И ДЕТАЛЕЙ

№ поз	Обозначение	Наименование сборочных единиц деталей	Количество	Примечания
	УГБ-585-210.29.00.000	Монтаж элеватора рамочного		
1	УГБ-001.50.80.000	Элеватор рамочный	1	
3	УГБ-746-200.00.00.101	Фланец	3	
4	УГБ-746-200.00.00.103	Кольцо	4	
5	УГБ-746-200.00.00.104	Болт	5	
7		Кольцо 125-130-30-2-2 ГОСТ 9833-73	7	
8		Шайба 18 65Г 019 ГОСТ 6402-70	8	

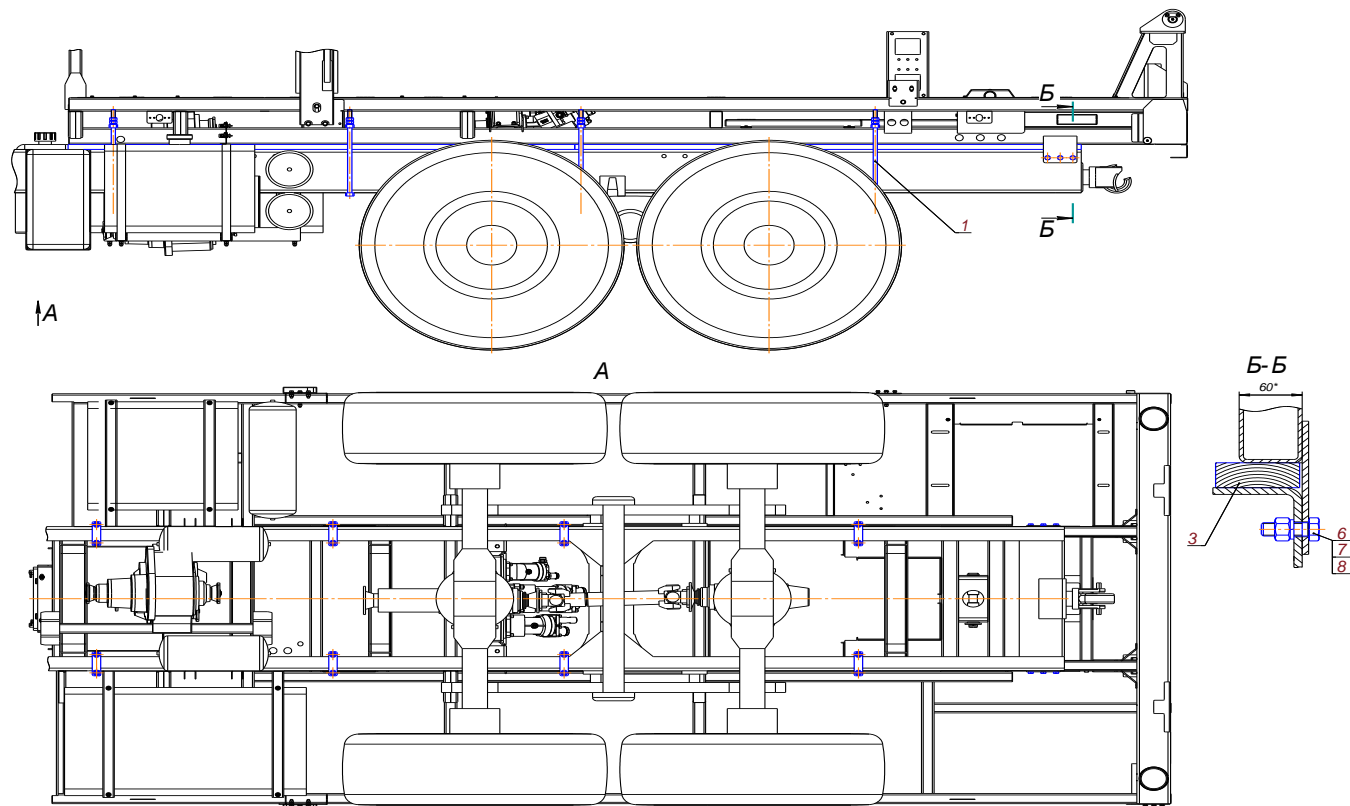
3.1 Элеватор рамочный



УКАЗАТЕЛЬ СБОРОЧНЫХ ЕДИНИЦ И ДЕТАЛЕЙ

№ поз	Обозначение	Наименование сборочных единиц деталей	Количество	Примечания
	УГБ-001.50.80.000	Элеватор рамочный		
1	УГБ-001.50.43.100	Рамка	1	
2	УГБ-001.50.43.203	Корпус	1	
3	УГБ-001.50.80.005	Шпиндель	1	
4	УГБ-001.50.43.001	Шпонка	2	
5	УГБ-001.50.43.004	Ось	2	
7	УГБ-001.50.43.006	Втулка	1	
8	УГБ-001.50.43.007	Шайба стопорная	2	
9	М-030.048x10.01	Гайка	2	
10	УГБ-001.50.43.011	Кольцо	2	
11	УГБ-001.50.43.012	Пробка	1	
12	УГБ-001.50.43.013	Вставка	1	
13	УГБ-001.50.43.014	Планка	1	
14	УГБ-001.50.43.015	Шайба стопорная	2	
15	БИ7.05А.00.009	Ниппель	1	
16	Н-030.027.01	Шайба	2	
17		Винт с шестигранной головкой ГОСТ Р ИСО 4017-M12 x 25-5.8	2	
18		Винт с шестигранной головкой ГОСТ Р ИСО 4017-M12 x 40-5.8	4	
19		Кольцо 040-046-36-2-2 ГОСТ 9833-73	1	
20		Кольцо 054-060-36-2-2 ГОСТ 9833-73	1	
21		Масленка 1. 3. Ц6 ГОСТ 19853-74	2	
23		Шарик 9,525 G 100+10ГОСТ 3722-2014	1	
24		Шплинт 2,5x25.019 ГОСТ 397-79	1	
25		Штифт 8x55 ГОСТ 3128-70	2	
28		Пружина ААА-7234	1	
	УГБ-001.50.80.400	Комплект запасных частей	1	

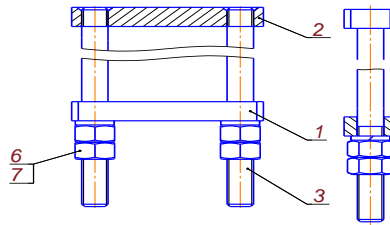
4 Монтаж стремянок



УКАЗАТЕЛЬ СБОРОЧНЫХ ЕДИНИЦ И ДЕТАЛЕЙ

№ поз	Обозначение	Наименование сборочных единиц, деталей	Количество	Примечания
	УГБ-587-020.00.03.000-003	Монтаж стремянок		
1	УГБ-587-020.00.03.010-003	Стремянка	8	
3	УГБ-587-020.00.03.001-003	Подкладка	4	
6		Винт с цилиндрической головкой и шестигранным углублением под ключ ГОСТ Р ИСО 4762-M16 x 45-5.8	6	
7		Гайка M16-6H.8.35.019 ГОСТ 5915-70	6	
8		Шайба 16 65Г 019 ГОСТ 6402-70	6	

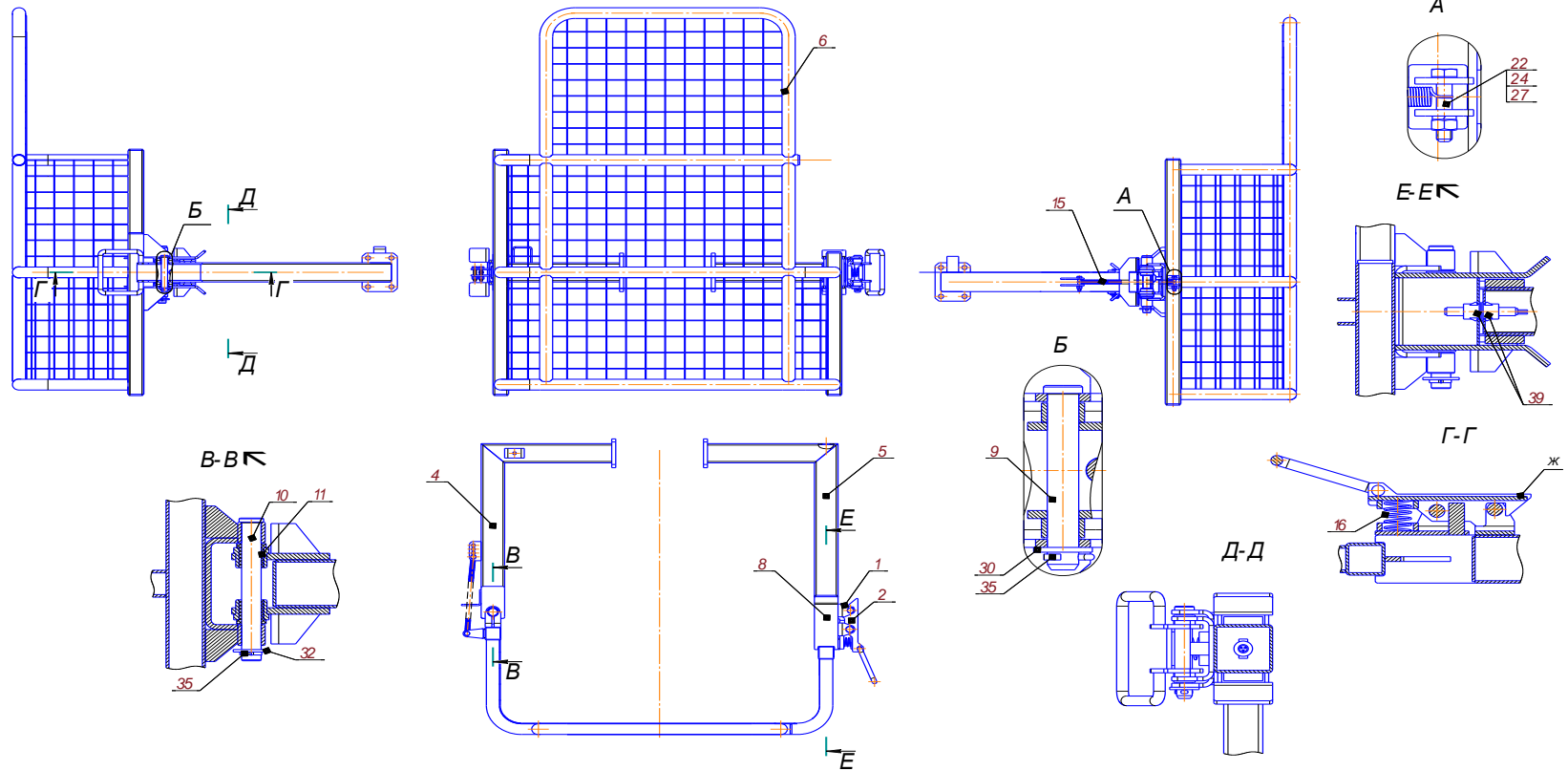
4.1 Стремянка



УКАЗАТЕЛЬ СБОРОЧНЫХ ЕДИНИЦ И ДЕТАЛЕЙ

№ поз	Обозначение	Наименование сборочных единиц и деталей	Количество	Примечания
	УГБ-587-020.00.03.010-003	Стремянка		
1	ЛБУ50-07.12.00.018	Планка	1	
2	ЛБУ50-07.12.03.002	Планка	1	
3	УГБ-587-020.00.03.011-003	Шпилька	2	
6		Гайка М20-6Н.8.35.019 ГОСТ 5915-70	4	
7		Шайба 20 65Г 019 ГОСТ 6402-70	2	

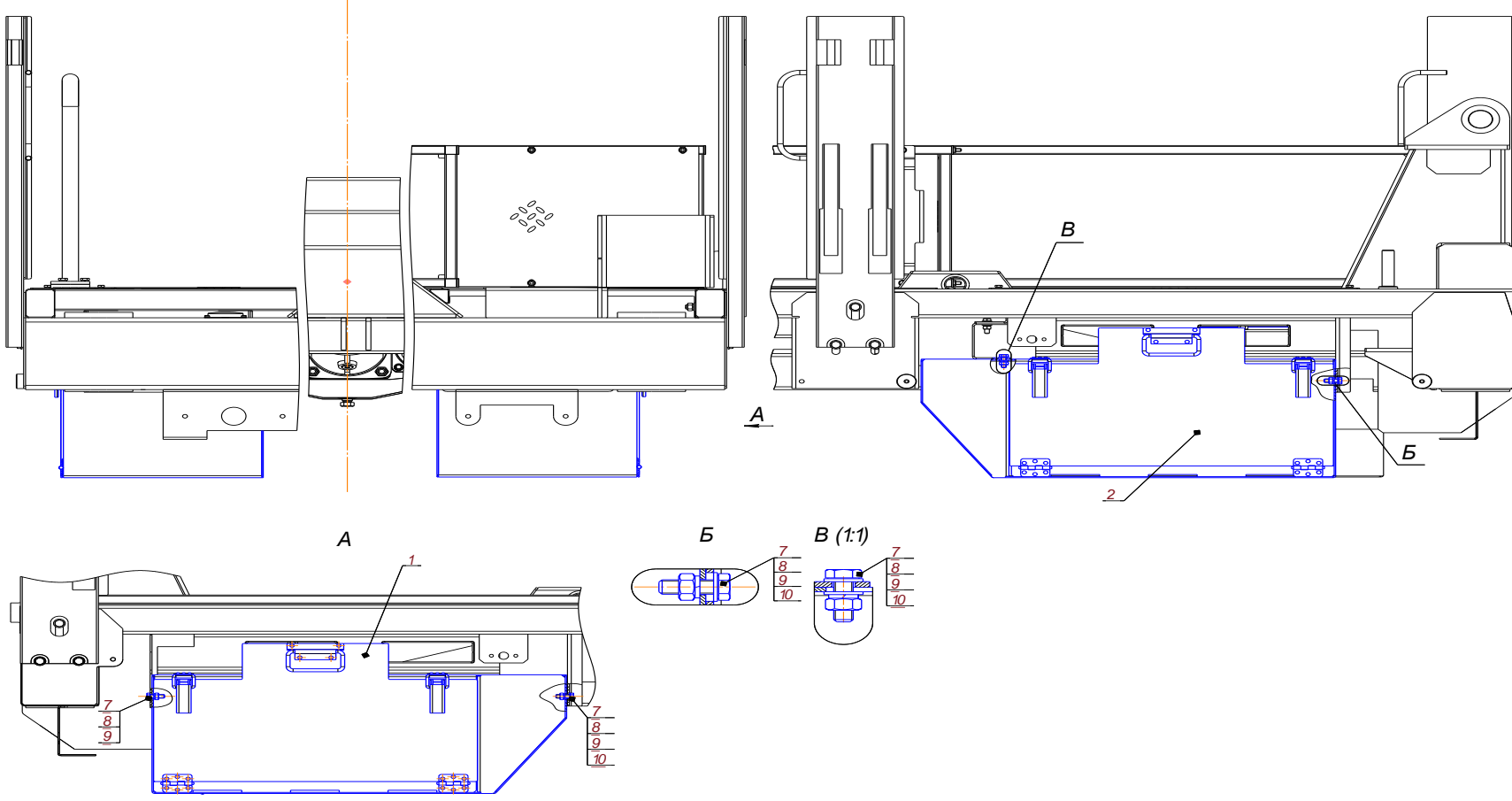
5 Ограждение



УКАЗАТЕЛЬ СБОРОЧНЫХ ЕДИНИЦ И ДЕТАЛЕЙ

№ поз	Обозначение	Наименование сборочные единиц, деталей	Количество	Примечания
	УГБ-587-020.09.00.000-002	Ограждение		
1	УГБ-585-310.09.00.100	Упор	1	
2	УГБ-585-310.09.00.200	Рычаг	1	
4	УГБ-587-020.09.01.000-002	Кронштейн левый	1	
5	УГБ-587-020.09.02.000-002	Кронштейн правый	1	
6	УГБ-587-020.09.03.000-002	Калитка	1	
8	УГБ-587-020.09.05.000-002	Замок	1	
9	06-16x102.01	Ось	1	
10	06-20x164.01	Ось	1	
11	УГБ-585-310.09.00.001	Втулка	2	
15	УГБ-797-100.09.00.001	Пружина	1	
16	УГБ-797-100.09.00.502	Пружина	1	
22		Винт с шестигранной головкой ГОСТ Р ИСО 4017-M8 x 40-5.8	2	
24		Гайка М8-6Н.8.35.019 ГОСТ 5916-70	2	
27		Шайба 8 65Г 019 ГОСТ 6402-70	2	
30		Шайба С.16.01.08кп.019 ГОСТ 11371-78	1	
32		Шайба С.20.01.08кп.019 ГОСТ 11371-78	1	
35		Шплинт 4x36.019 ГОСТ 397-79	2	
39		Извещатель магнитоконтактный ИО 102-6 П	1	

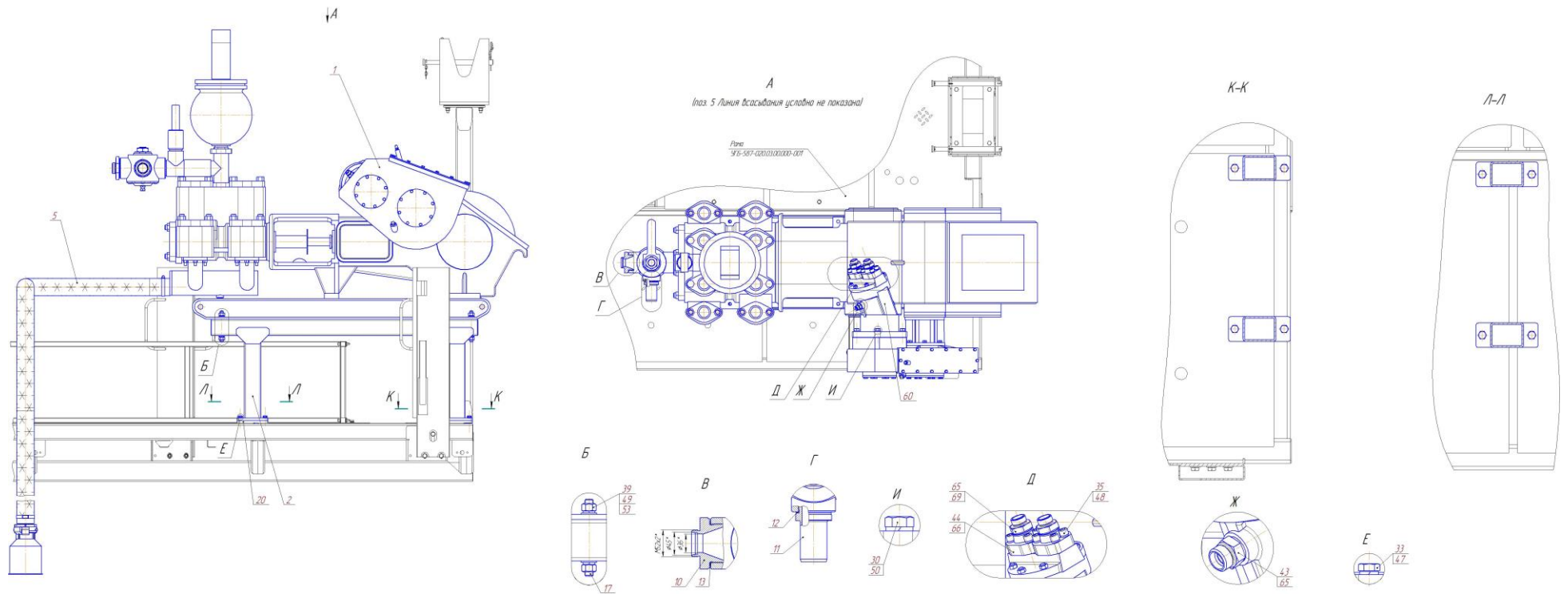
6 Ящики инструментальные



УКАЗАТЕЛЬ СБОРОЧНЫХ ЕДИНИЦ И ДЕТАЛЕЙ

№ поз	Обозначение	Наименование сборочных единиц и деталей	Количество	Примечания
	УГБ-587-020.25.00.000-002	Ящики инструментальные		
1	УГБ-587-310.00.02.000	Ящик инструментальный	1	
2	УГБ-587-310.00.03.000	Ящик инструментальный	1	
7		Винт с шестигранной головкойГОСТ Р ИСО 4017-М10 х 30-5.8	12	
8		Гайка М10-6Н.6.019(S16) ГОСТ 5915-70	12	
9		Шайба 10 65Г 019 ГОСТ 6402-70	12	
10		Шайба С.10.01.08кп.019 ГОСТ 11371-78	12	

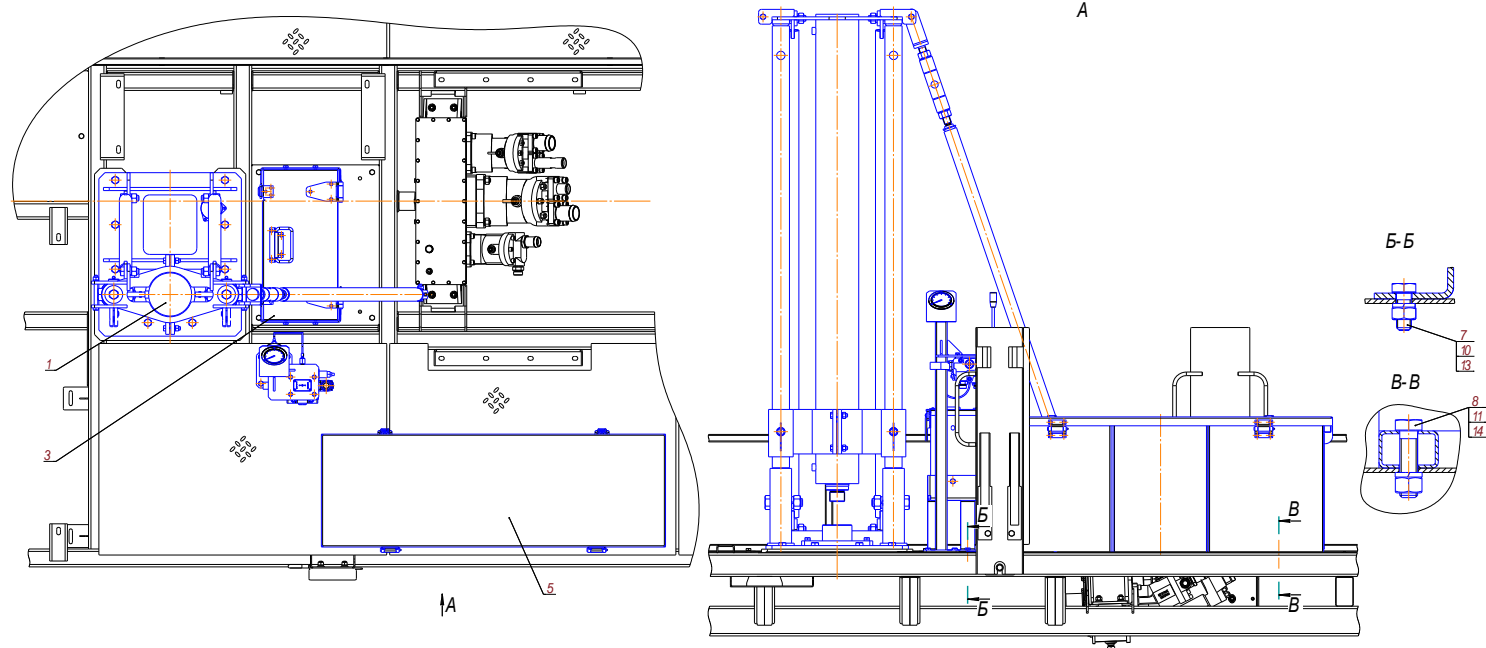
7 Установка насоса бурового НБ50



УКАЗАТЕЛЬ СБОРОЧНЫХ ЕДИНИЦ И ДЕТАЛЕЙ

№ поз	Обозначение	Наименование сборочных единиц, деталей	Количество	Примечания
	УГБ-587-020.17.00.000-001	Установка насоса бурового НБ50		
1	УГБ-543-221.17.01.000	Доработка установки насоса бурового НБ-50	1	
2	УГБ-587-020.17.02.000-001	Подрамник	1	
5	УГБ-587-020.17.00.300	Линия всасывания	1	
10	УГБ-001-68.17.00.002-01	Штуцер	1	
11	УГБ-001-68.17.00.003	Штуцер	1	
12	УГБ-001-68.17.00.004	Прокладка	1	
13	УГБ-001-68.17.00.005	Прокладка	1	
17	УГБ-001-78Т.03.02.006	Шпилька	4	
20	УГБ-587-020.17.00.001-001	Платик М12	4	
30		Болт М18-6gx50.58.016 ГОСТ 7808-70	4	
33		Винт с шестигранной головкой ГОСТ Р ИСО 4017-М12 x 25-5.8	8	
35		Винт с цилиндрической головкой и шестигранным углублением под ключ ГОСТ Р ИСО 4762-М14 x 45-5.8	8	
39		Гайка М16-6Н.8.35.019 ГОСТ 5915-70	8	
43		Кольцо 015-019-25-2-2 ГОСТ 9833-73	1	
44		Кольцо 040-046-36-2-2 ГОСТ 9833-73	2	
47		Шайба 12 65Г 019 ГОСТ 6402-70	8	
48		Шайба 14 65Г 019 ГОСТ 6402-70	8	
49		Шайба 16 65Г 019 ГОСТ 6402-70	8	
50		Шайба 18 65Г 019 ГОСТ 6402-70	4	
53		Шайба С.16.01.08кп.019 ГОСТ 11371-78	8	
60		Гидромотор 310.4.160.00.06 У1	1	
63		Фланец AFS 404 G 1 1/4	2	
65		Штуцер XVM NW 13 HS	1	
66		Штуцер XVM NW 20 HS 1 1/4	2	
69		Уплотнение SCR 030 (G1)	2	

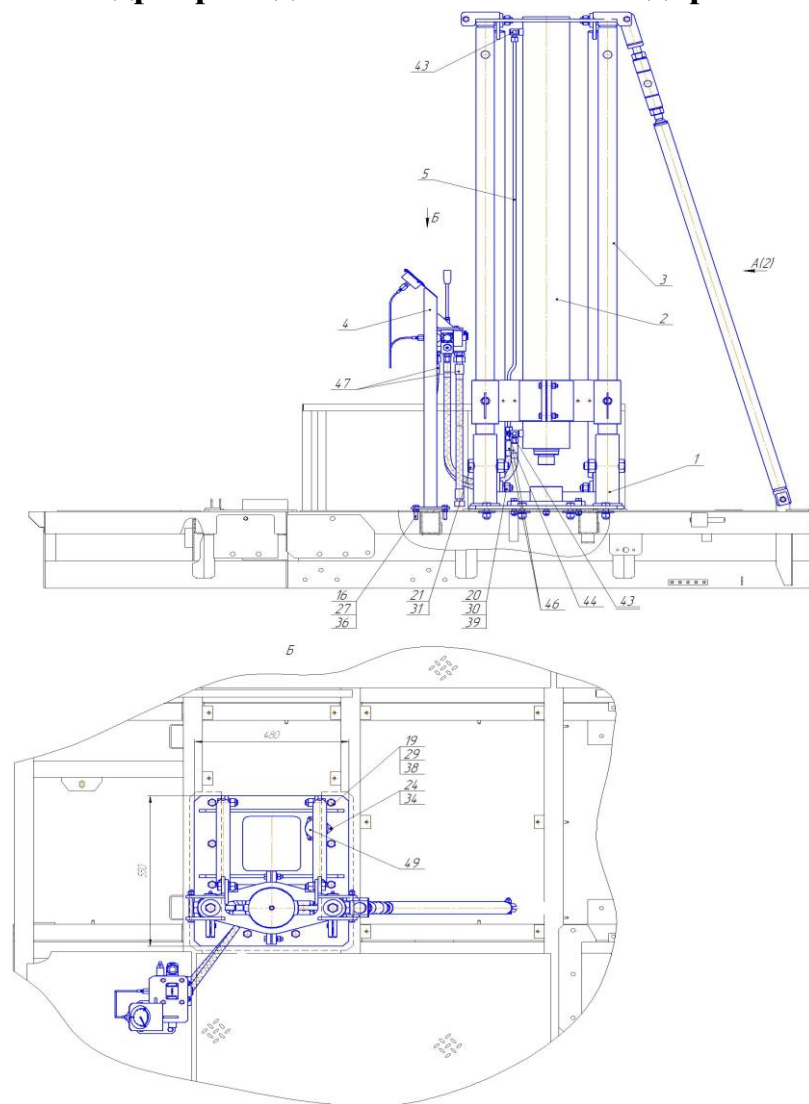
8 Монтаж СЗГУ

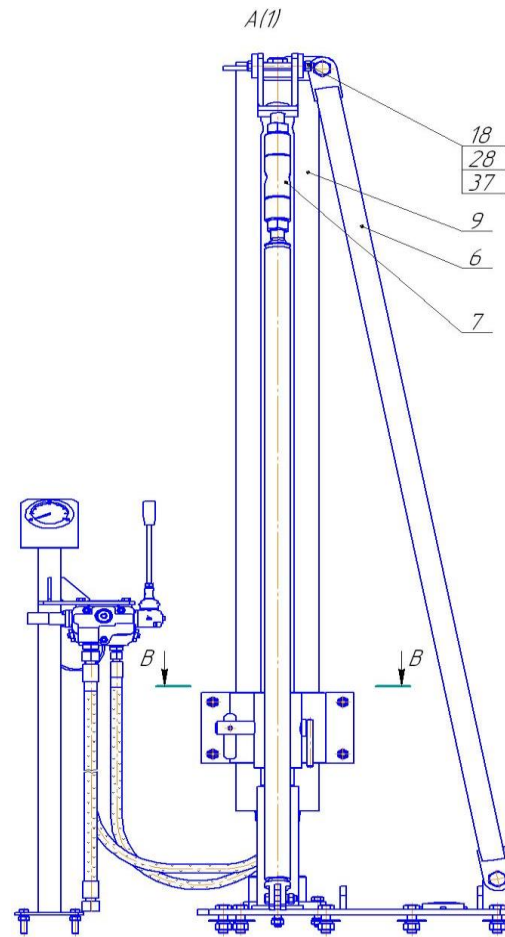
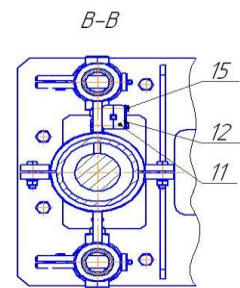


УКАЗАТЕЛЬ СБОРОЧНЫХ ЕДИНИЦ И ДЕТАЛЕЙ

№ поз	Обозначение	Наименование сборочных единиц и деталей	Количество	Примечания
	УГБ-587-201.31.00.000-001	Монтаж СЗГУ		
1	СЗГУ-001.00.00.000	Устройство гидроприводноэстатического зондирования СЗГУ-000	1	
3	УГБ-544-101.00.03.000	Ящик инструментальный	1	
5	УСЗ-015.04.00.000	Кассета в сборе	1	
8		Винт с шестигранной головкой ГОСТ Р ИСО 4017-M10 x 25-5.8	6	
9		Винт с шестигранной головкой ГОСТ Р ИСО 4017-M12 x 45-5.8	4	
10		Гайка М10-6Н.8.35.019(S16) ГОСТ 5915-70	6	
11		Гайка М12x1,5-6Н.8.35.019(S18) ГОСТ 5915-70	4	
12		Шайба 10 65Г 019 ГОСТ 6402-70	6	
13		Шайба 12 65Г 019 ГОСТ 6402-70	4	

8.1 Устройство гидроприводное статического зондирования СЗГУ-000

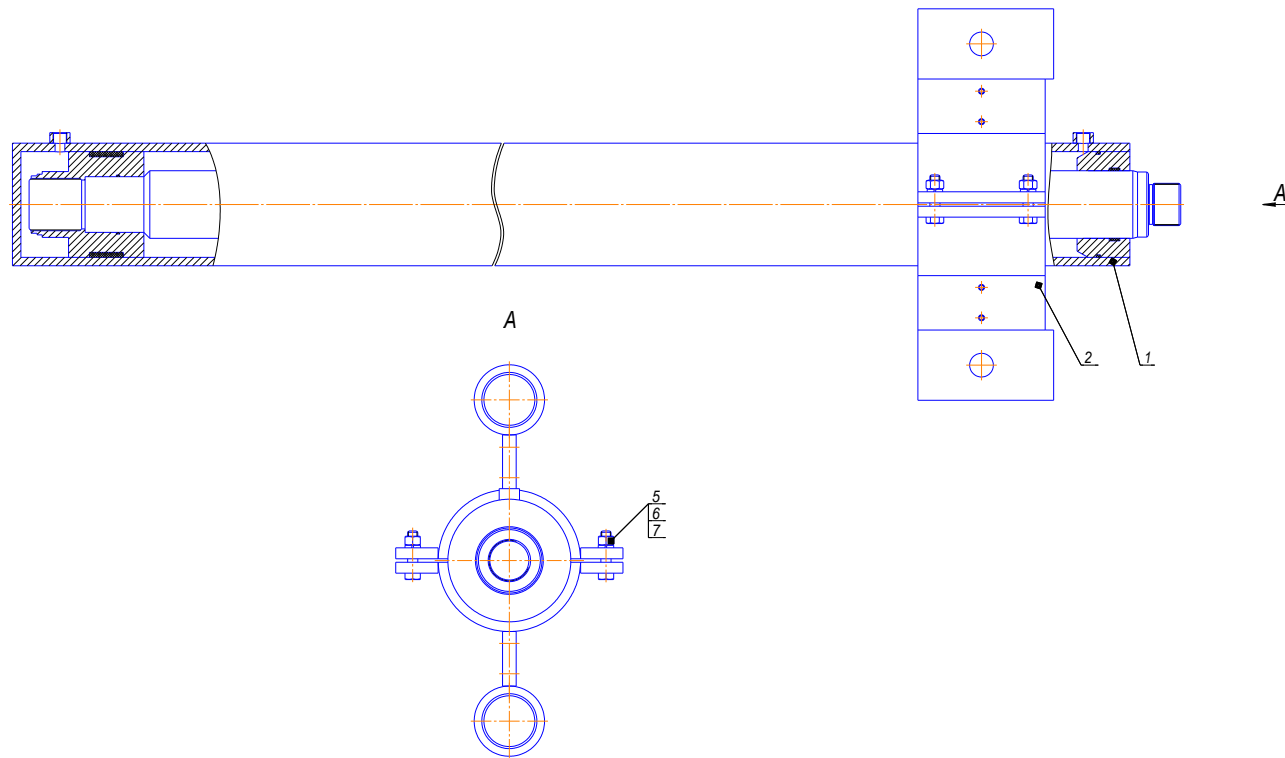




УКАЗАТЕЛЬ СБОРОЧНЫХ ЕДИНИЦ И ДЕТАЛЕЙ

№ поз	Обозначение	Наименование сборочных единиц, деталей	Количество	Примечания
	СЗГУ-001.00.00.000	Устройство гидроприводное статического зондирования СЗГУ-000.		
1	СЗГУ-001.01.00.000	Рама	1	
2	СЗГУ-001.02.00.000	Гидроцилиндр	1	
3	СЗГУ-001.03.00.000	Стойка	1	
4	СЗГУ-001.04.00.000	Пульт	1	
5	СЗГУ-001.00.00.010	Трубопровод гидравлический	1	
6	СЗГУ-001.06.00.000	Подкос	2	
7	СЗГУ-001.07.00.000	Подкос	1	
9	УГБ-001.09.04.000	Фиксатор	2	
11	ППХ-2.007.036.50x16.01	Пластина	1	
12	РПХ-01.018	Хомут Ду8	2	
15		Болт ГОСТР ИСО 4014-M6x60-5.8	2	
16		Болт ГОСТР ИСО 4014-M10x45-5.8	4	
17		Болт ГОСТР ИСО 4014-M12x50-5.8	1	
18		Болт ГОСТР ИСО 4014-M12x110-5.8	1	
19		Винт ГОСТР ИСО 4017-M16x50-5.8	10	
20		Болт ГОСТР ИСО 4014-M20x50-5.8	4	
21		Болт M27-6gx110.58.016 ГОСТ7808-70	2	
24		Винт ГОСТР ИСО 1207-M5x10-5.8	3	
26		Гайка M6-6H.6.019 ГОСТ5915-70	2	
27		Гайка M10-6H.6.019 (S16) ГОСТ5915-70	4	
28		Гайка M12-6H.6.019 (S18) ГОСТ5915-70	2	
29		Гайка M16-6H.6.019 ГОСТ5915-70	10	
30		Гайка M20-6H.6.019 ГОСТ5915-70	4	
31		Гайка M27-6H.6.019 (S41) ГОСТ5915-70	2	
34		Шайба 5 65Г 019 ГОСТ6402-70	3	
35		Шайба 6 65Г 019 ГОСТ6402-70	2	
36		Шайба 10 65Г 019 ГОСТ6402-70	4	
37		Шайба 12 65Г 019 ГОСТ6402-70	2	
38		Шайба 16 65Г 019 ГОСТ6402-70	10	
39		Шайба 20 65Г 019 ГОСТ6402-70	4	
43		Угловое соединение XSDOR NW 08 HL	2	
44		Штуцер XV NW 08 HL	1	
47		Рукав DIN 2SN-12-400-4200-ДКО-(Г)/24x1,5/0-ДКО-(Г)/24x1,5/90	2	
49		Указатель наклона УН-1.3К	1	
52		Фиксатор резьбовых соединений TL-371 4 тубика=6 мл		

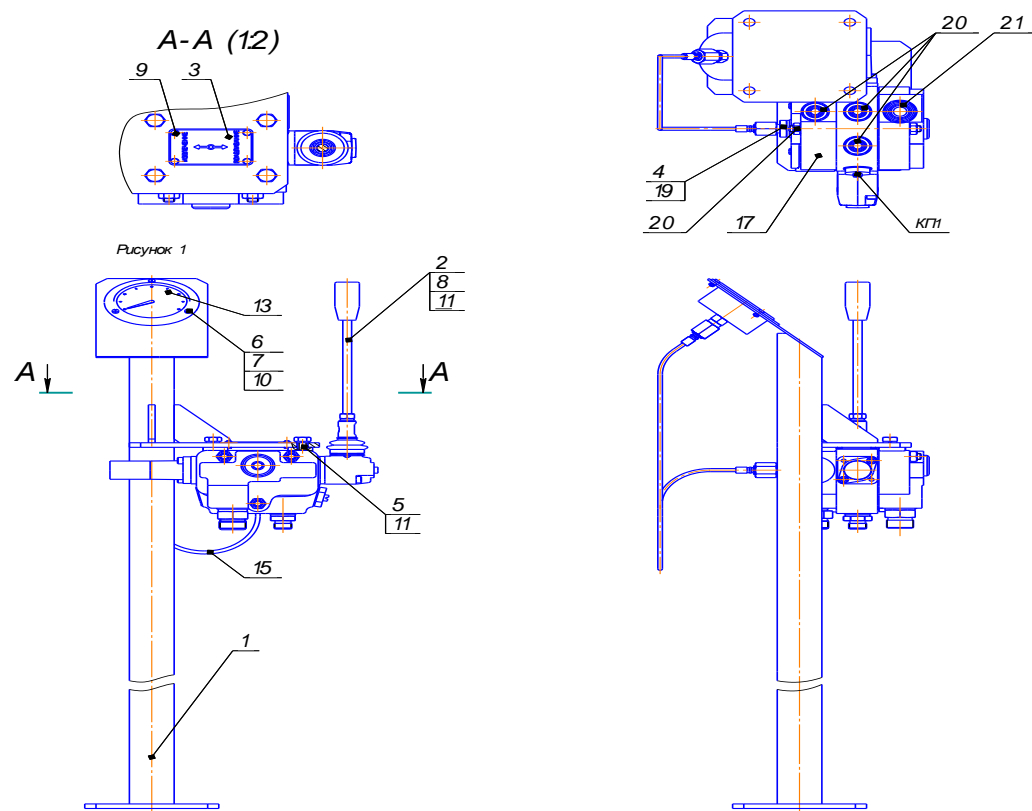
8.1.1 Гидроцилиндр



УКАЗАТЕЛЬ СБОРОЧНЫХ ЕДИНИЦ И ДЕТАЛЕЙ

№ поз	Обозначение	Наименование сборочных единиц и деталей	Количество	Примечания
	СЗГУ-001.02.00.000	Гидроцилиндр		
1	ГЦ-125.80-1390.56	Гидроцилиндр	1	
2	СЗГУ-001.02.00.130-01	Направляющая	1	
5		Болт с шестигранной головкой ГОСТ Р ИСО 4014-M12 x 55-5.8	4	
6		Гайка M12-6H.8.35.019(S18) ГОСТ 5915-70	4	
7		Шайба 12 65Г 019 ГОСТ 6402-70	4	

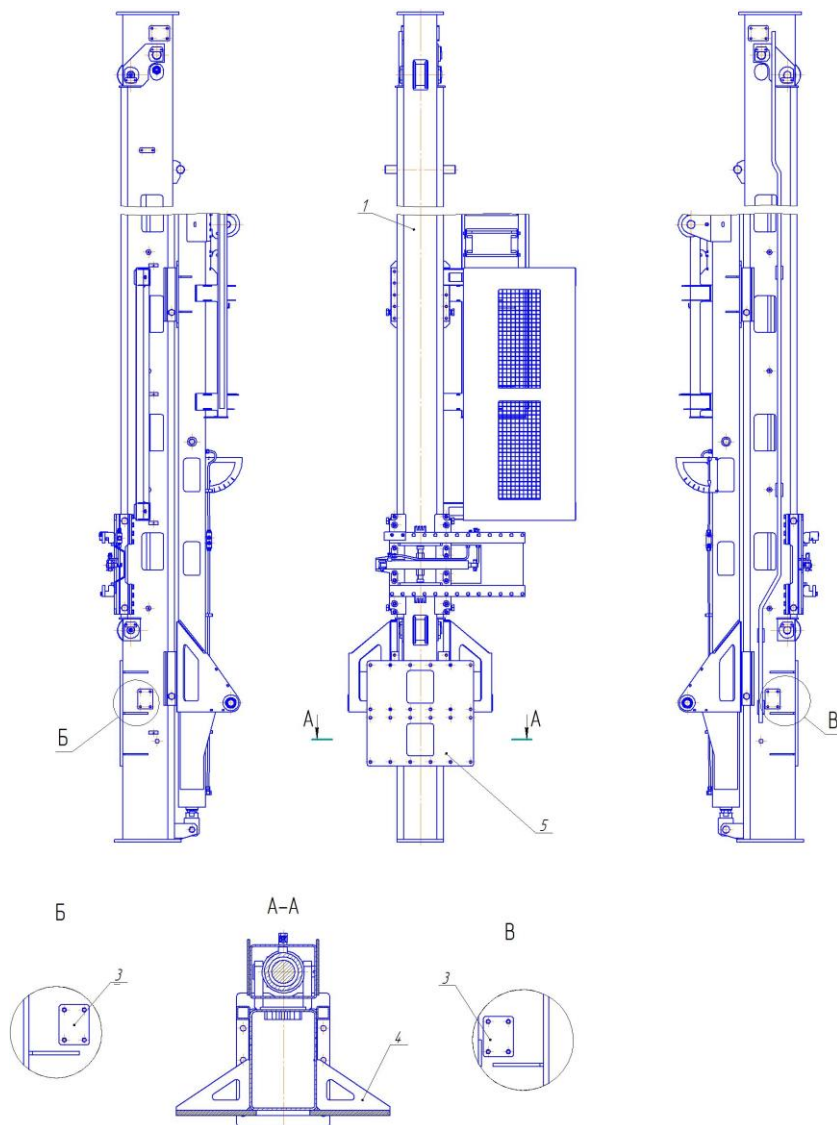
8.1.2 Пульт



УКАЗАТЕЛЬ СБОРОЧНЫХ ЕДИНИЦ И ДЕТАЛЕЙ

№ поз	Обозначение	Наименование сборочных единиц и деталей	Количество	Примечания
	СЗГУ-001.04.00.000	Пульт		
1	СЗГУ-001.04.01.000	Каркас	1	
3	СЗГУ-001.04.00.001-01	Табличка	1	
4	УГБ-001.05.00.182	Штуцер измерительный G3/8 - G1/4	1	
5		Винт с низкой цилиндрической головкой ГОСТ Р ИСО 1207-M3 x 10-5.8	4	
6		Винт с шестигранной головкой ГОСТ Р ИСО 4017-M8 x 16-5.8	3	
7		Гайка М3-6Н.8.35.019 ГОСТ 5927-70	3	
9		Заклепка 3x12.37 ГОСТ 10299-80	4	
10		Шайба 3 65Г 019 ГОСТ 6402-70	3	
11		Шайба 8 65Г 019 ГОСТ 6402-70	4	
13		Манометр SPG 063-00400-01-P-B04-F	1	
15		Микрошланг 6400-50.204-50.204-400	1	
17		Распределитель 50L GS08/1/AD(V)/P-111BL180.P2(100)/RD	1	
19		Уплотнение SCR 023 (G3/8)	1	
20		Штуцер XVR NW 08 HL 3/8	3	
21		Штуцер XVR NW 13 HS 3/8	1	

9 Мачта

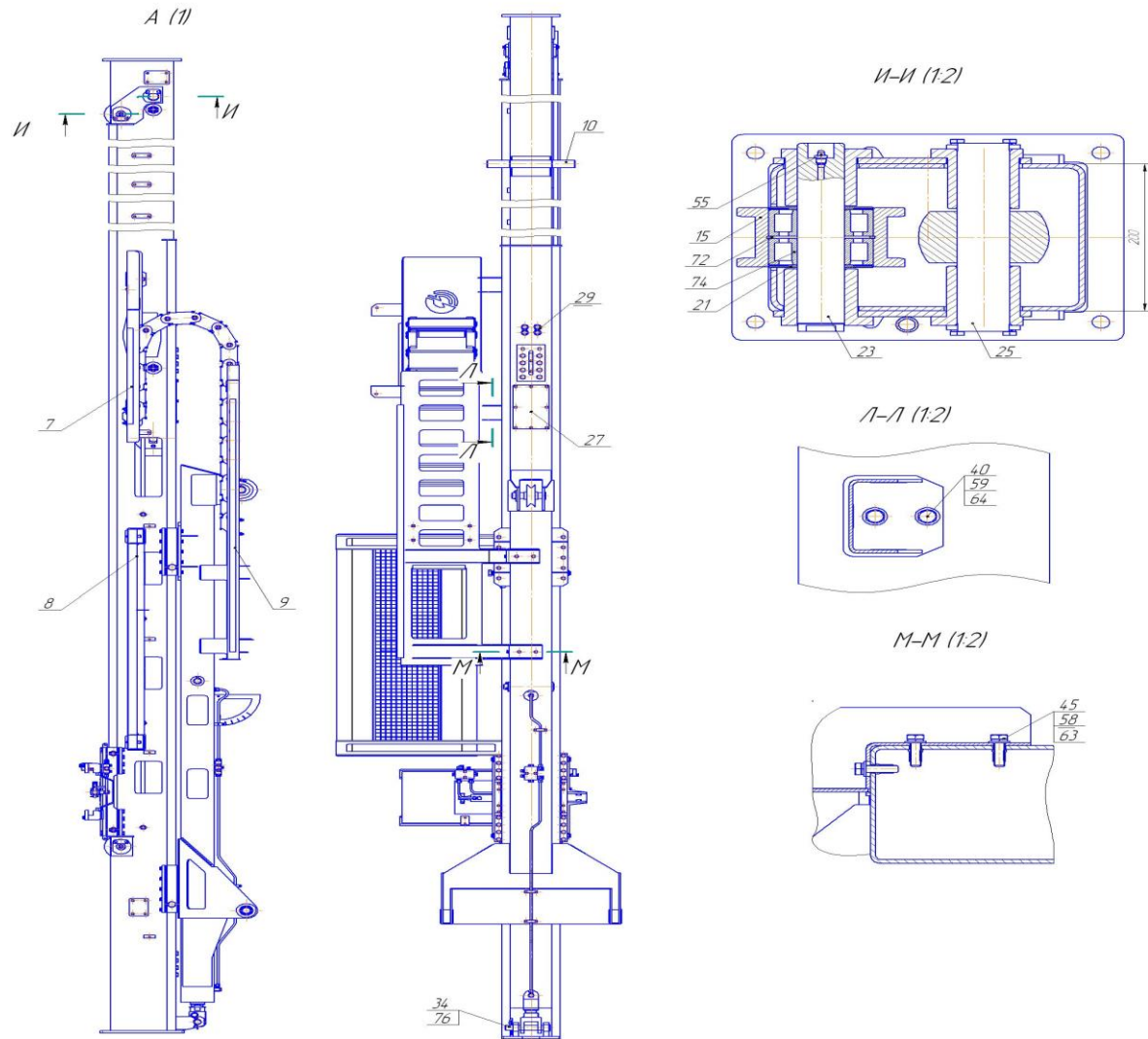


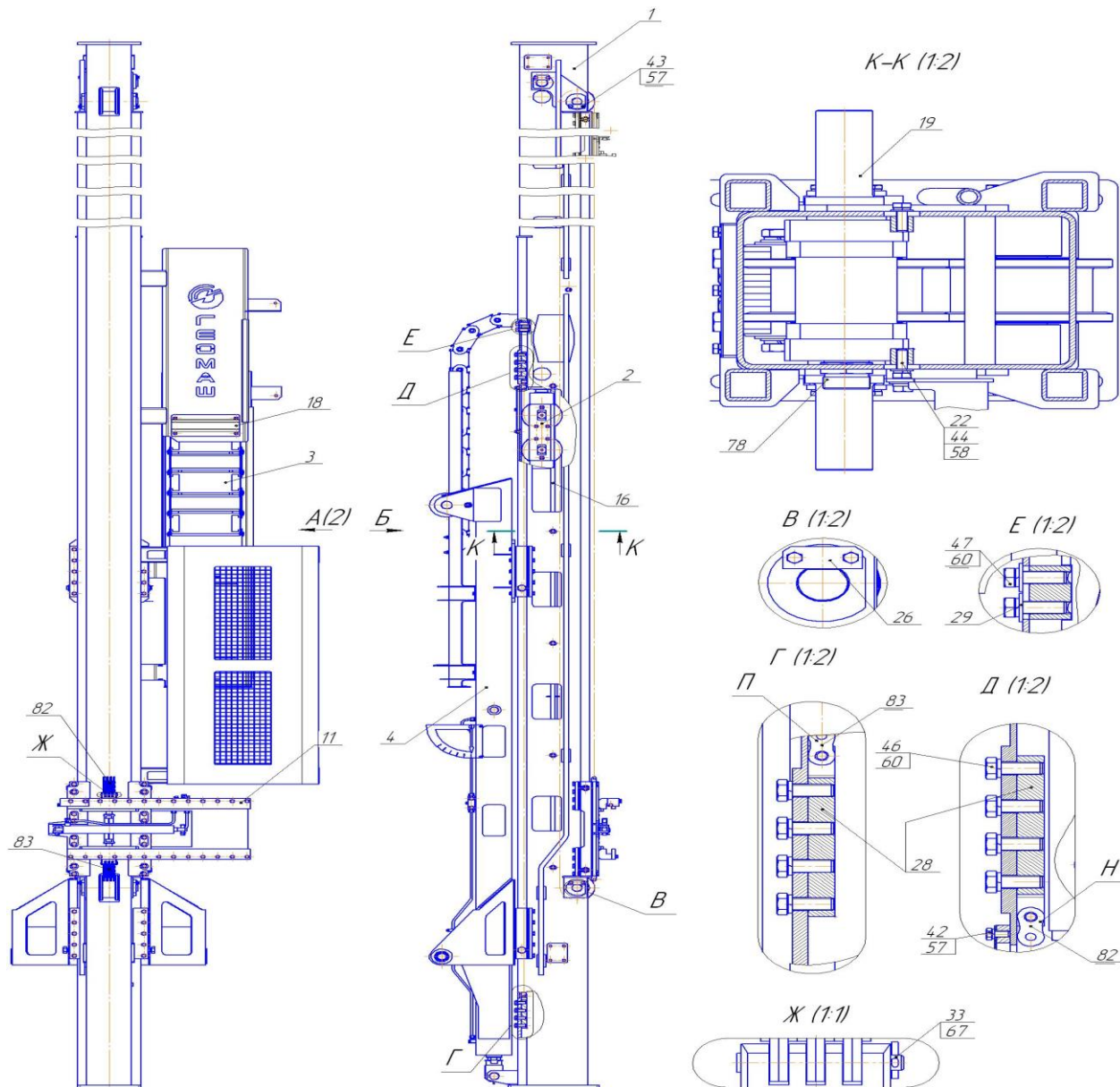
УКАЗАТЕЛЬ СБОРОЧНЫХ ЕДИНИЦ И ДЕТАЛЕЙ

№ поз	Обозначение	Наименование сборочных единиц и деталей	Количество	Примечания
	УГБ-587-221.01.00.000	Мачта		
1	УГБ-587-020.01.00.000-001Щ	Мачта	1	
3	УГБ-001-13.01.01.004	Платик	2	
4	УГБ-587-310.01.01.012	Косынка	6	
5	УГБ-587-310.01.01.017	Плита	1	

9.1 Мачта

Б (1)



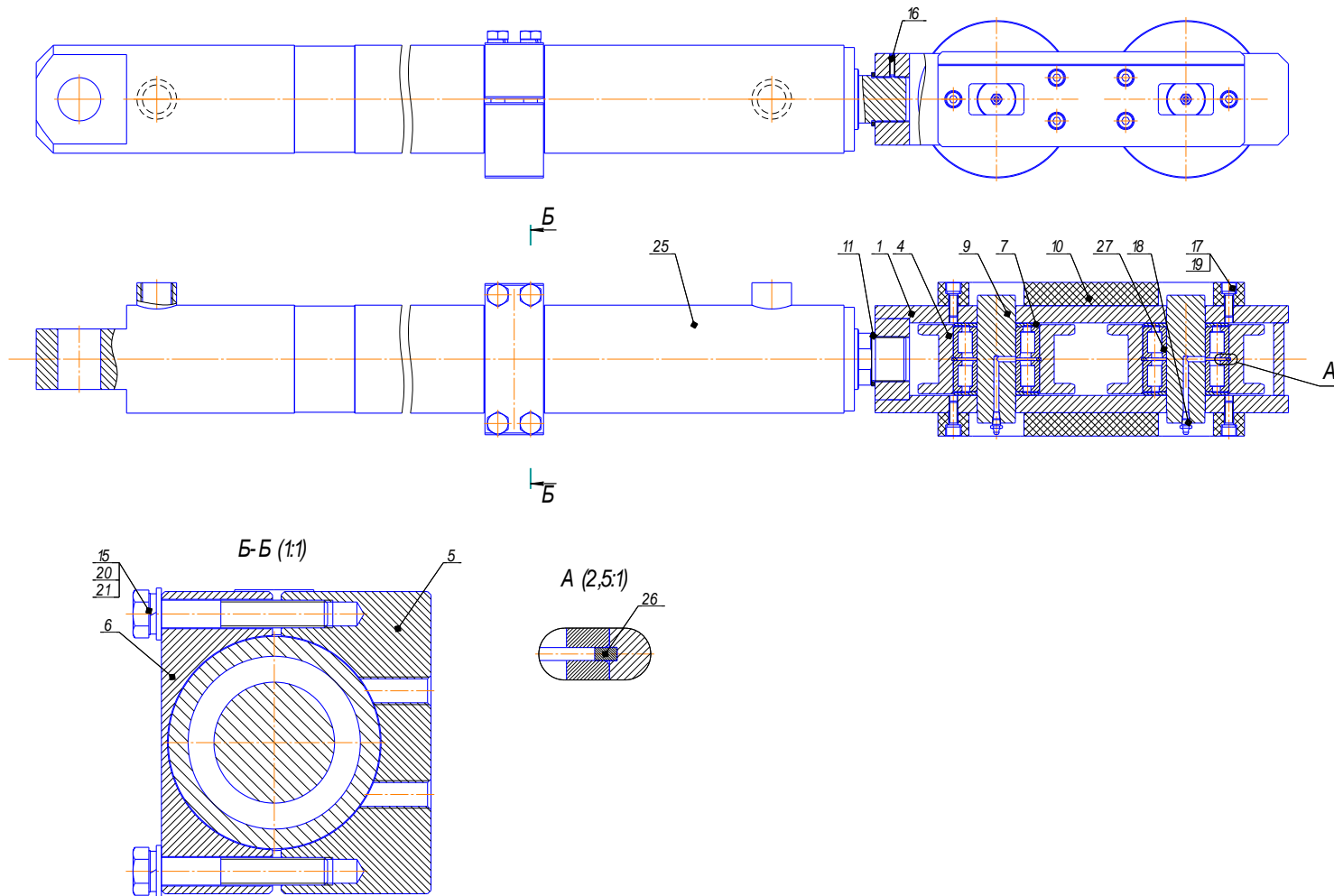


УКАЗАТЕЛЬ СБОРОЧНЫХ ЕДИНИЦ И ДЕТАЛЕЙ

№ поз	Обозначение	Наименование сборочных единиц, деталей	Кол-во	Прим.
	УГБ-587-020.01.00.000-001Щ	Мачта		
1	УГБ-587-020.01.01.000-001Щ	Каркас	1	
2	УГБ-587-310.01.02.000Щ	Механизм подачи	1	
3	УГБ-587-310.01.03.000	Кабель-канал	1	
4	УГБ-587-310.01.04.000	Опора	1	
7	УГБ-587-310.01.07.000	Кронштейн	1	
8	УГБ-587-310.01.08.000	Кронштейн	1	
9	УГБ-585-210.01.09.000	Кронштейн	1	
10	УГБ-744-200.01.00.010	Траверса	1	
11	УГБ-786-200.01.03.000Щ	Каретка	1	
15	УГБ-587-310.01.00.001	Ролик	2	
16	УГБ-587-310.01.00.002	Рейка	2	
18	УГБ-587-310.01.00.004	Защита	1	
21	УГБ-587-310.01.02.004	Кольцо упорно-защитное	4	
22	УГБ-587-310.01.02.007	Шайба	10	
23	УГБ-746-200.01.00.002	Ось	2	
25	УГБ-786-200.01.00.001Щ	Ось	1	
26	УГБ-786-200.01.00.002	Фиксатор	6	
27	УГБ-786-200.01.00.003	Крышка	1	
28	УГБ-786-200.01.00.004	Держатель	2	
29	УГБ-786-200.01.00.005	Шайба	8	
33	06-09x068.01	Ось	4	
34	06-34x177.01	Ось	1	
40		Болт М12-6gx20.58.016 ГОСТ 7808-70	8	
42		Винт ГОСТ Р ИСО 4017- М8x16-5.8	8	
43		Винт ГОСТ Р ИСО 4017- М8x20-5.8	12	

№ поз	Обозначение	Наименование сборочных единиц, деталей	Кол-во	Прим.
44		Винт ГОСТ Р ИСО 4017- М10x30-5.8	10	
45		Винт ГОСТ Р ИСО 4017- М10x35-5.8	6	
46		Винт ГОСТ Р ИСО 4017- М16x40-5.8	16	
47		Винт ГОСТ Р ИСО 4017- М16x45-5.8	4	
55		Масленка 1.3.Ц6 ГОСТ 19853-74	2	
57		Шайба 8 65Г 019 ГОСТ 6402-70	20	
58		Шайба 10 65Г 019 ГОСТ 6402-70	16	
59		Шайба 12 65Г 019 ГОСТ 6402-70	8	
60		Шайба 16 65Г 019 ГОСТ 6402-70	20	
63		Шайба С.10.01.08кп.019 ГОСТ 11371-78	6	
64		Шайба С.12.01.08кп.019 ГОСТ 11371-78	8	
67		Шплинт 3,2x20.019 ГОСТ 397-79	4	
72		Кольцо В100 DIN 472	2	
74		Подшипник NJG 2309 VH	4	
76		Шплинт пружинный 6,3x97 DIN 11024	1	
78		Штуцер XVR NW 25 HS 1 ED	2	
82		Цепь LH 1666/BL 866 DIN 8152-3/ISO43479066 мм, 357 звеньев	1	
83		Цепь LH 1666/BL 866 DIN 8152-3/ISO43476835 мм, 269 звеньев	1	

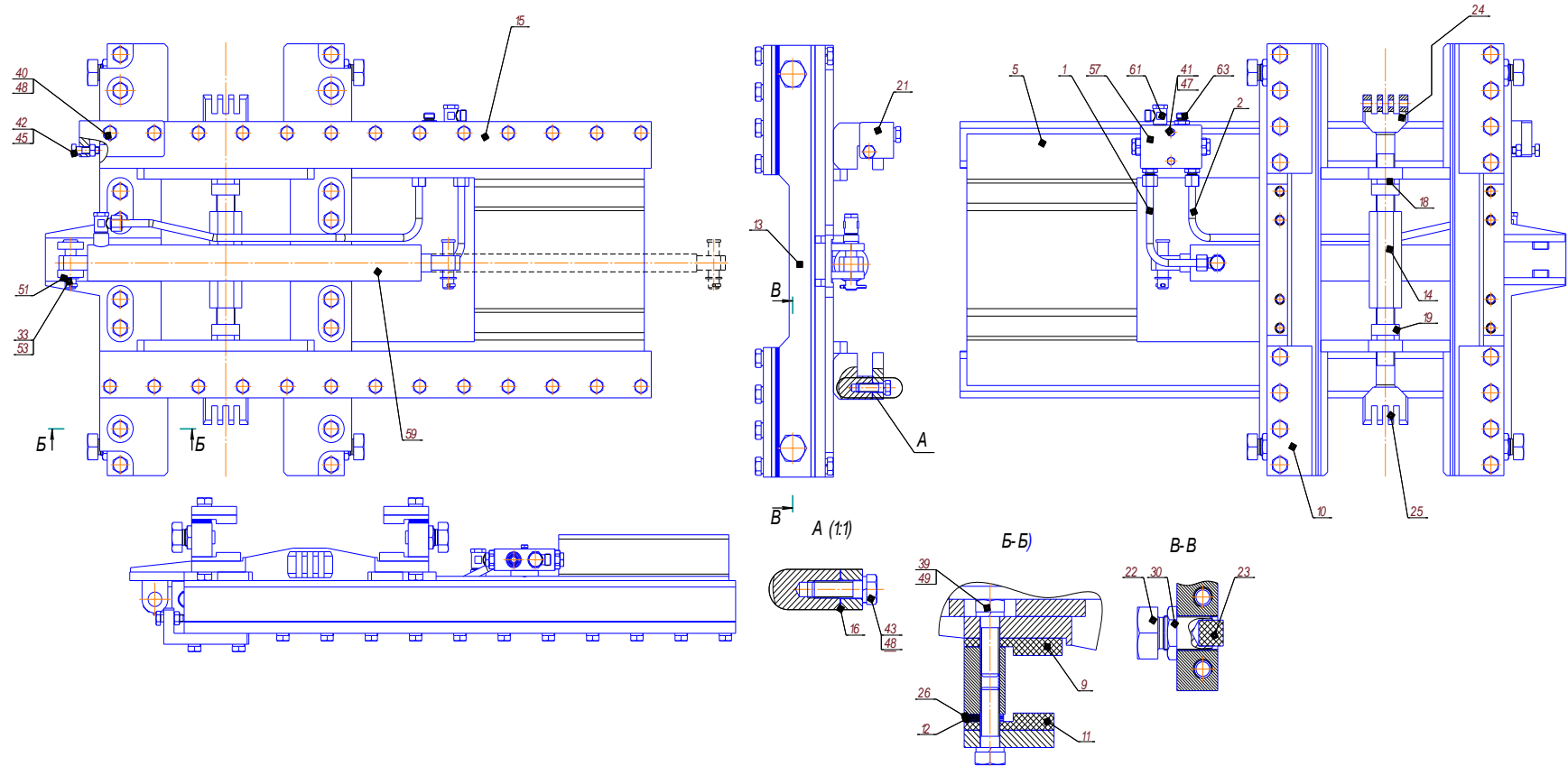
9.1.1 Механизм подачи



УКАЗАТЕЛЬ СБОРОЧНЫХ ЕДИНИЦ И ДЕТАЛЕЙ

№ поз	Обозначение	Наименование сборочных единиц, деталей	Количество	Примечания
	УГБ-587-310.01.02.000Щ	Механизм подачи		
1	УГБ-746-200.01.02.200	Проушина	1	
4	УГБ-587-310.01.02.001Щ	Ролик	2	
5	УГБ-587-310.01.02.002Щ	Подставка	1	
6	УГБ-587-310.01.02.003	Хомут	1	
7	УГБ-587-310.01.02.004	Кольцо упорно-защитное	4	
9	УГБ-746-200.01.02.002	Ось	2	
10	УГБ-746-200.01.02.004	Фиксатор	2	
11	УГБ-786-200.01.02.003	Втулка	1	
15		Болт М16-6gx100.88.35.019 ГОСТ 7798-70	4	
16		Винт М6-6gx25.14Н.019 ГОСТ 1476-93	1	
17		Винт М10-6gx30.88.35.019 ГОСТ 11738-84	12	
18		Масленка 1.3.Ц6 ГОСТ 19853-74	2	
19		Шайба 10 65Г 019 ГОСТ 6402-70	12	
20		Шайба 16 65Г 019 ГОСТ 6402-70	4	
21		Шайба С.16.01.08кп.019 ГОСТ 11371-78	4	
25		Гидроцилиндр Ц30-100-70-2630.02.03	1	
26		Кольцо В100 DIN 472	2	
27		Подшипник NJG 2309 VH	4	

9.1.2 Каретка



УКАЗАТЕЛЬ СБОРОЧНЫХ ЕДИНИЦ И ДЕТАЛЕЙ

№ поз	Обозначение	Наименование сборочных единиц, деталей	Кол-во	Прим.
	УГБ-786-200.01.03.000Щ	Каретка		
1	УГБ-786-200.01.03.010-01Щ	Трубопровод	1	
2	УГБ-786-200.01.03.020-01Щ	Трубопровод	1	
5	УГБ-786-200.01.03.100-01	Корпус	1	
9	УГБ-786-200.01.03.001	Вставка	2	
10	УГБ-786-200.01.03.002	Накладка	4	
11	УГБ-786-200.01.03.003	Вставка	4	
12	УГБ-786-200.01.03.004Щ	Прокладка	20	
13	УГБ-786-200.01.03.005Щ	Накладка	2	
14	УГБ-786-200.01.03.006	Талреп	1	
15	УГБ-786-200.01.03.007Щ	Накладка	2	
16	УГБ-786-200.01.03.008	Прокладка	6	
18	УГБ-786-200.01.03.009	Гайка	1	
19	УГБ-786-200.01.03.009-01	Гайка	1	
21	УГБ-786-200.01.03.013	Ограничитель	1	
22	УГБ-786-200.01.03.014	Стакан	4	
23	УГБ-786-200.01.03.015	Пятак	4	
24	УГБ-786-200.01.03.016	Держатель	1	
25	УГБ-786-200.01.03.016-01	Держатель	1	
26	УГБ-786-200.01.03.017	Прокладка	4	
30	УГБ-001.05.00.093	Гайка М24х1.5	4	
33	06-16х060.01	Ось	2	
39		Болт М14х1,5-6gx45.58.016 ГОСТ 7808-70	32	

№ поз	Обозначение	Наименование сборочных единиц, деталей	Кол-во	Прим.
40		Болт ГОСТ Р ИСО 4014-М12х55-5.8	2	
41		Винт ГОСТ Р ИСО 4017-М6х40-5.8	2	
42		Винт ГОСТ Р ИСО 4017-М10х35-5.8	1	
43		Винт ГОСТ Р ИСО 4017-М12х40-5.8	24	
45		Гайка М10-6Н.8.019 (S16) ГОСТ 5915-70	1	
47		Шайба 6 65Г 019 ГОСТ 6402-70	2	
48		Шайба 12 65Г 019 ГОСТ 6402-70	26	
49		Шайба 14 65Г 019 ГОСТ 6402-70	32	
51		Шайба 16.01.08кп.019 ГОСТ 9649-78	2	
53		Шплинт 4х30.019 ГОСТ 397-79	2	
57		Гидрозамок VRDL140N	1	
59		Гидроцилиндр Ц25-40-25-390.02.02	1	
61		Угловое соединение XSDOR NW 08 HL	1	
63		Штуцер XVR NW 08 HL ED	3	
		10687382 Подшипник 80308 ГОСТ 7242-81	4	

УКАЗАТЕЛЬ СБОРОЧНЫХ ЕДИНИЦ И ДЕТАЛЕЙ

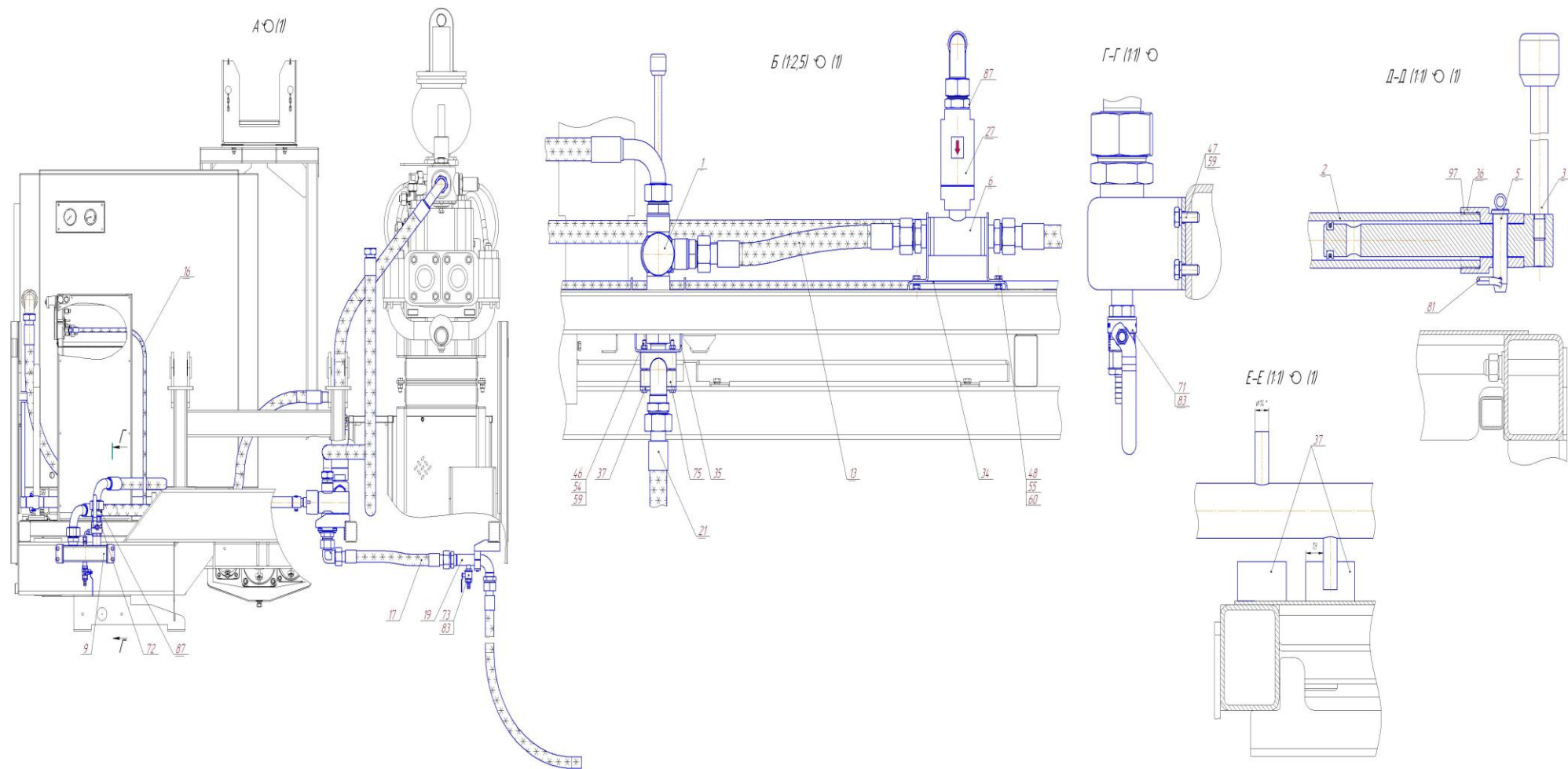
№ поз	Обозначение	Наименование сборочных единиц, деталей	Кол-во	Прим.
	УГБ-587-201.03.00.000-001	Рама		
1	УГБ-001-40.21.00.000-03	Доработка стойки	1	
2	УГБ-001-40.21.00.000-04	Доработка стойки	1	
3	УГБ-001-50.11.05.000-21Щ	Блок маслососов	1	
5	УГБ-587-020.03.00.010	Опора мачты	1	
7	УГБ-587-201.03.00.200-001	Доработка стойки борта	1	
8	УГБ-587-201.03.00.300-001	Доработка стойки борта	1	
11	УГБ-587-201.03.01.000-001	Каркас рамы	1	
12	УГБ-587-201.03.04.000-001	Настилы	1	
15	УГБ-587-210.03.00.100	Стойка мачты	1	
17	УГБ-587-310.03.00.100	Доработка стойки	1	
22	УГБ-001-40.03.00.002	Прокладка	6	
25	УГБ-506-201.03.00.004	Ригель	2	
27	УГБ-544-101.03.00.003	Защита	1	
33	УГБ-587-020.03.00.001	Палец	2	
37	УГБ-587-201.03.00.001-001	Площадка	1	
38	УГБ-587-201.03.00.002-001	Площадка	1	
43	УГБ-587-203.03.00.006	Настил	1	
44	УГБ-587-203.03.00.011	Защита клапана	1	
47	УГБ-587-310.03.00.001	Кронштейн	1	
48	УГБ-587-310.03.00.002	Настил	1	
51	УГБ-587-311.03.00.002	Защита	1	
76		Болт ГОСТР ИСО 4014-M12x90-5.8	5	
81		Винт ГОСТР ИСО 1207-M6x14-5.8	3	
84		Винт ГОСТР ИСО 4017-M8x16-5.8	4	
85		Винт ГОСТР ИСО 4017-M8x20-5.8	8	
87		Винт ГОСТР ИСО 4017-M10x35-5.8	14	
88		Винт ГОСТР ИСО 4017-M12x30-5.8	10	
89		Винт ГОСТР ИСО 4017-M12x35-5.8	4	
90		Винт ГОСТР ИСО 4017-M12x45-5.8	4	
91		Винт ГОСТР ИСО 4017-M12x90-5.8	2	
97		Винт ГОСТР ИСО 4762-M8x50-5.8	8	
101		Гайка М8-6Н.6.019 (S13) ГОСТ5915-70	12	
102		Гайка М10-6Н.6.019 (S16) ГОСТ5915-70	3	

№ поз	Обозначение	Наименование сборочных единиц, деталей	Кол-во	Прим.
103		Гайка М12-6Н.6.019 (S18) ГОСТ5915-70	24	
107		Шайба 6 65Г 019 ГОСТ6402-70	3	
108		Шайба 8 65Г 019 ГОСТ6402-70	20	
109		Шайба 10 65Г 019 ГОСТ6402-70	17	
110		Шайба 12 65Г 019 ГОСТ6402-70	23	
115		Шайба С.8.01.08кп.019 ГОСТ11371-78	8	
116		Шайба С.10.01.08кп.019 ГОСТ11371-78	10	
117		Шайба С.12.01.08кп.019 ГОСТ11371-78	26	
130		Заглушка пластиковая 25х25	10	
133		Заклепка резьбовая 23М08КVO1	8	
134		Заклепка резьбовая 23М10СО2	14	
140		Указатель наклона УН-1.3К	1	
149		Шплинт пружинный 5,0х80 DIN 11024	2	

УКАЗАТЕЛЬ СБОРОЧНЫХ ЕДИНИЦ И ДЕТАЛЕЙ

№ поз	Обозначение	Наименование сборочных единиц, деталей	Количество	Примечания
	УГБ-001-50.11.05.000-21Щ	Блок маслонасосов		
2	УГБ-001-50.11.05.300-21	Крышка	1	
3	УГБ-001-50.11.05.400	Маслоуказатель	1	
5	УГБ-001-50.11.04.001	Стакан	1	
6	УГБ-001-50.11.05.001	Вал	1	
7	УГБ-001-50.11.05.002	Шестерня	1	
8	УГБ-001-50.11.05.003	Колесо зубчатое	1	
9	УГБ-001-50.11.05.003-01	Колесо зубчатое	1	
10	УГБ-001-50.11.05.004	Кольцо	1	
11	2-020x12.030.01	Шпонка	1	
12	УГБ-001-50.11.05.006	Корпус	1	
13	УГБ-001-50.11.05.007	Крышка	1	
14	УГБ-001-50.11.05.008	Прокладка	2	
15	УГБ-001-50.11.05.009	Прокладка	1	
16	УГБ-001-50.11.05.011	Прокладка	1	
17	УГБ-001-50.11.05.012	Прокладка	4	
18	УГБ-001-50.11.05.013-01	Прокладка	1	
19	УГБ-001-50.11.05.014	Втулка	1	
20	УГБ-001-50.11.05.015	Шайба	1	
21	УГБ-001-50.11.07.021	Прокладка	1	
22	УГБ-001-50.11.05.121	Корпус	1	
23	УГБ-001.04.07.013	Шайба	1	
24	УГБ-001.04.07.014	Стопор Ф12	1	
25	УГБ-001.04.07.019	Шайба	1	
26	УГБ-001.04.07.021	Стопор Ф8	1	
27	УГБ-001.04.07.024	Пробка	1	
28	УГБ-001.04.07.028	Полукольцо	2	
29	УГБ-001.05.00.104	Ниппель Ду50	1	
30	УГБ-001.05.00.105	Фланец Ду50	1	
31	УГБ-001.05.00.106-01	Фланец М36х2	1	
32	УГБ-001.05.00.161	Фланец	1	
33	УГБ-001.05.00.162-01	Адаптер	1	
34	УГБ-001.05.00.165	Штуцер-ниппель Ду32	1	

№ поз	Обозначение	Наименование сборочных единиц, деталей	Количество	Примечания
35	УГБ-001.05.00.932	Фланец-ниппель Ду50	1	
36	M16x016.M16x038.100.01	Шпилька	4	
37		Винт с шестигранной головкой ГОСТ Р ИСО 4017-M6 x 16-5.8	22	
38		Винт с шестигранной головкой ГОСТ Р ИСО 4017-M8 x 20-5.8	1	
39		Винт с шестигранной головкой ГОСТ Р ИСО 4017-M8 x 25-5.8	14	
40		Винт с шестигранной головкойГОСТ Р ИСО 4017-M12 x 25-5.8	1	
42		Винт с цилиндрической головкой ишестигранным углублением под ключ ГОСТ Р ИСО 4762-M10 x 35-5.8	12	
43		Винт с цилиндрической головкой ишестигранным углублением под ключ ГОСТ Р ИСО 4762-M12 x 40-5.8	12	
45		Гайка M16-6H.8.35.019 ГОСТ 5915-70	4	
46		Гайка M20-6H.8.35.019 ГОСТ 5915-70	1	
48		Кольцо 015-019-25-2-2 ГОСТ 9833-73	3	
49		Кольцо 024-029-30-2-2 ГОСТ 9833-73	1	
50		Кольцо 029-035-36-2-2 ГОСТ 9833-73	1	
51		Кольцо 034-040-36-2-2 ГОСТ 9833-73	1	
52		Кольцо 040-046-36-2-2 ГОСТ 9833-73	2	
53		Кольцо 050-056-36-2-2 ГОСТ 9833-73	1	
54		Кольцо 135-140-36-2-2 ГОСТ 9833-73	1	
56		Манжета 1.1-60 x85-3 ГОСТ 8752-79	1	
58		Подшипник 313 ГОСТ 8338-75	2	
60		Шайба 6 65Г 019 ГОСТ 6402-70	22	
61		Шайба 8 65Г 019 ГОСТ 6402-70	6	
62		Шайба 10 65Г 019 ГОСТ 6402-70	12	
63		Шайба 12 65Г 019 ГОСТ 6402-70	12	
64		Шайба 16 65Г 019 ГОСТ 6402-70	4	
65		Шайба 20 65Г 019 ГОСТ 6402-70	1	
68		Насос 310.2.28.06.05.Y1	1	
70		Насос 310.4.56.04.06.Y1	1	
72		Насос 310.4.112.05.06.Y1	1	
74		Клапан предохранительныйКАМАЗ" 864000-10 К1/8	1	
76		Уплотнение SCR 227 (M14)	1	
78		Штуцер XVM NW 08 HL 18	3	
79		Штуцер XVM NW 16 HS	1	
	УРБ25.13.00.002	Контргайка	2	Условно не показано
82		Герметик анаэробный фиксатор-9ТУ 2257-001 43007840-2003	20	

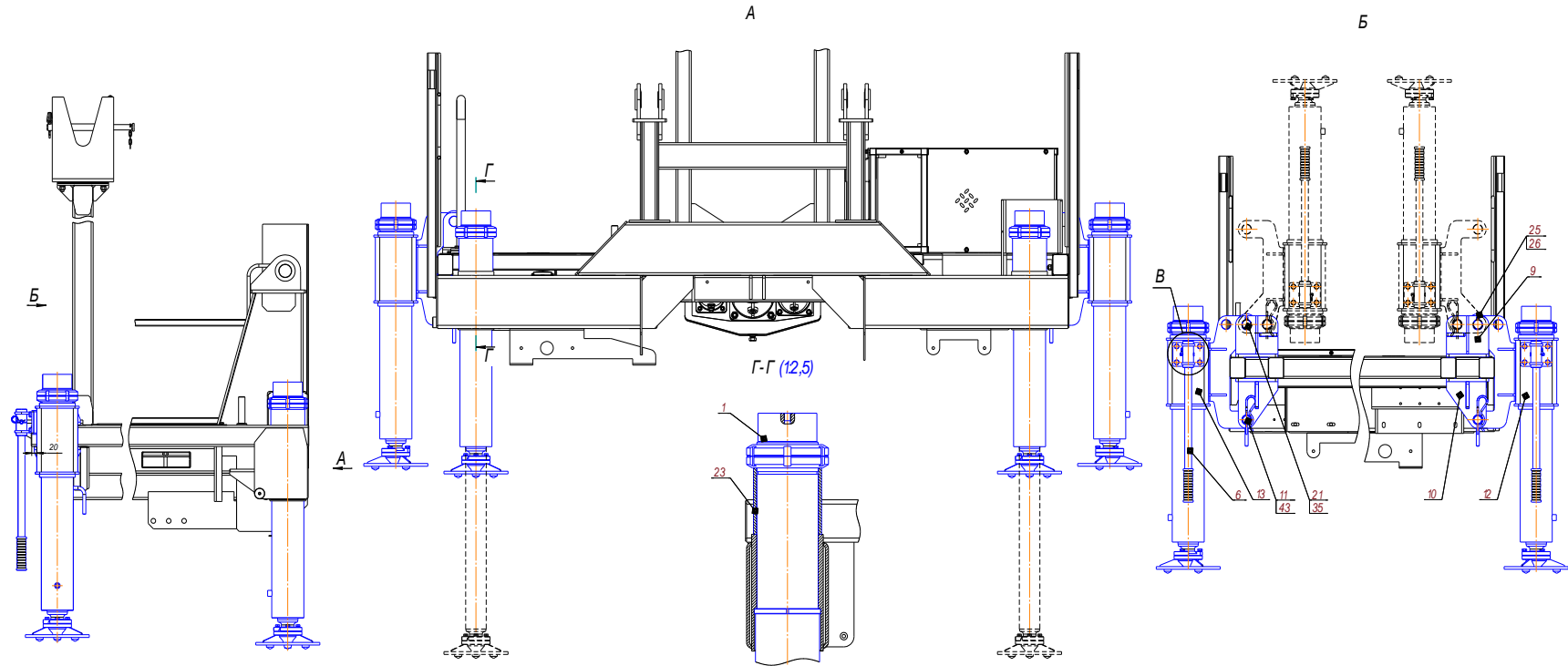


УКАЗАТЕЛЬ СБОРОЧНЫХ ЕДИНИЦ И ДЕТАЛЕЙ

№ поз	Обозначение	Наименование сборочных единиц, деталей	Количество	Примечания
	УГБ-587-221.21.00.000	Манифольд		
1	УГБ-544-023.21.01.000	Кран буровой трехходовой DN40	1	
2	УГБ-585-210.21.00.010	Тяга	1	
3	УГБ-585-210.21.00.020	Рукоятка	1	
4	УГБ-585-210.21.00.030	Опора тяги	1	
5	УГБ-585-210.21.00.040	Ось	1	
6	УГБ-585-210.21.00.050-01	Смеситель	1	
9	УГБ-587-220.21.00.080	Затвор	1	
12	УГБ-587-220.21.00.110	Рукав DN38	1	
13	УГБ-587-220.21.00.120	Рукав DN38	1	
14	УГБ-587-220.21.00.130	Рукав DN32	1	
15	УГБ-587-221.21.00.140	Рукав DN32	1	
16	УГБ-587-220.21.00.150	Рукав DN06	1	
17	УГБ-585-210.21.00.160	Рукав	1	
19	УГБ-585-210.21.00.180	Трубопровод сливной	1	
21	УГБ-585-210.21.00.210	Рукав	1	
27	УГБ-585-210.21.01.000	Клапан обратный DN 32	1	
29	УГБ-587-020.21.00.020-001	Рукав DN38	1	
31	06-14x050.01	Ось	1	
33	УГБ-585-210.21.00.001	Кронштейн крана	1	
34	УГБ-585-210.21.00.002	Кронштейн смесителя	1	
35	УГБ-585-210.21.00.003	Кронштейн	1	
36	УГБ-585-210.21.00.004	Втулка	1	
37	УГБ-585-210.21.00.005	Упор	2	
40	УГБ-746-200.21.00.001	Накладка	1	
	УГБ-587-020.05.03.060-001	РВД-8.350(Г)M16x1,5-(Г)M16x1,5-0 Å/90Å-135	1	Условно не показан
		фитинг FE0414S6 (M14x1,5)	1	-----
46		Болт М8-6gx95.58.016 ГОСТ 7808-70	2	
47		Винт с шестигранной головкой ГОСТ Р ИСО 4017-M8 x 20-5.8	4	
48		Винт с шестигранной головкой ГОСТ Р ИСО 4017-M10 x 25-5.8	7	
49		Винт с шестигранной головкой ГОСТ Р ИСО 4017-M12 x 35-5.8	4	
54		Гайка М8-6Н.8.35.019 ГОСТ 5915-70	2	

№ поз	Обозначение	Наименование сборочных единиц, деталей	Количество	Примечания
55		Гайка М10-6Н.8.35.019 ГОСТ 5915-70	7	
56		Гайка М12-6Н.6.019(S18) ГОСТ 5915-70	4	
59		Шайба 8 65Г 019 ГОСТ 6402-70	6	
60		Шайба 10 65Г 019 ГОСТ 6402-70	7	
61		Шайба 12 65Г 019 ГОСТ 6402-70	4	
65		Шплинт 3,2х25.019 ГОСТ 397-79	1	
71		Кран шаровой VT.214.N.04 - G 1/2"	1	
72		Кран шаровой VT.214.N.07 - G 1 1/4"	1	
73		Кран шаровой HKG27015	1	
75		РПХ-02.031 Хомут Ду32	2	
77		Угольник XVEW NW 32 HS	1	
81		Шплинт игольчатый 3,2х48 DIN 11024	1	
83		Штуцер d14 мм х 1/2 Наружняя	2	
86		Штуцер XVR NW 32 HS ED	1	
87		Штуцер XVR NW 32 HS 1 1/4 ED	2	
88		Штуцер XVR NW 40 HL ED	2	
95		Пластиковая защита 040 мм (черная)	3	
97		Фиксатор резьбовых соединений TL-371 (красный), компания "ABRO Industries, Inc."	1	

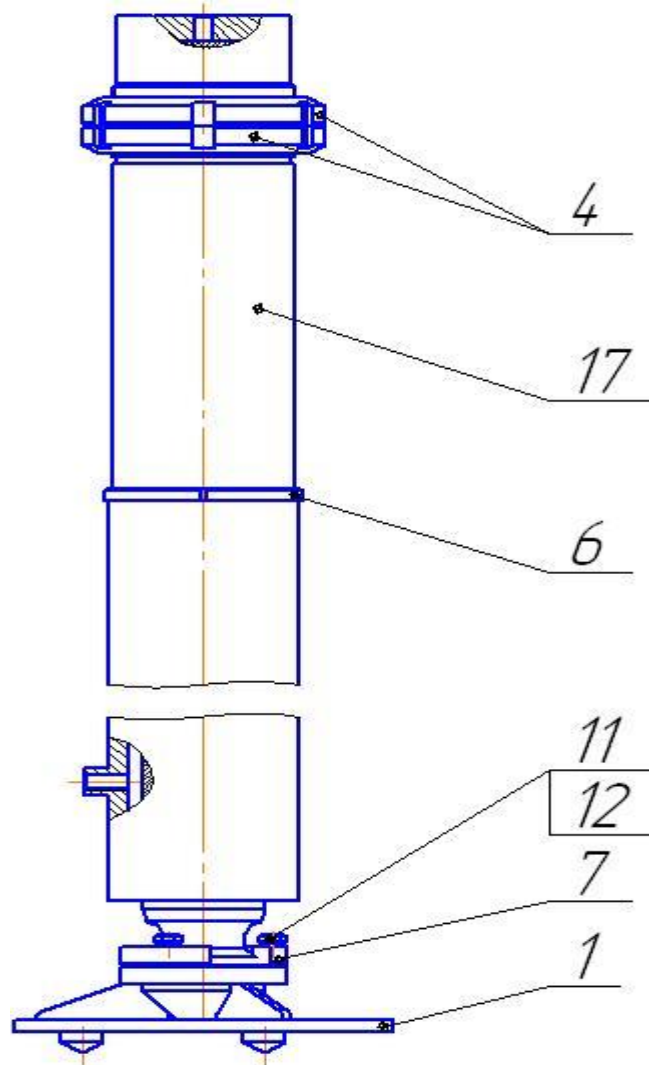
12 Монтаж домкратов



УКАЗАТЕЛЬ СБОРОЧНЫХ ЕДИНИЦ И ДЕТАЛЕЙ

№ поз	Обозначение	Наименование сборочных единиц, деталей	Количество	Примечания
	УГБ-587-220.23.00.000	Монтаж домкратов		
1	УГБ-587-220.23.01.000	Домкрат	4	
5	УГБ-587-310.23.00.200-001	Кронштейн	2	
6	УГБ-587-310.23.00.300-001	Рукоятка	2	
9	УГБ-587-311.23.00.010	Кронштейн верхний	2	
10	УГБ-587-311.23.00.020	Кронштейн нижний	2	
11	УГБ-587-311.23.00.030	Фиксатор	2	
12	УГБ-587-311.23.03.000-01	Опора	1	
12	УГБ-587-311.23.03.000-02	Опора	1	
20	06-10x045.01	Ось	2	
21	06-35x069.01	Ось	2	
23	УГБ-001-40.03.01.002	Проставка	2	
25	УГБ-587-311.23.00.001	Шайба регулировочная	4	
26	УГБ-587-311.23.00.002	Шайба регулировочная	4	
30		Болт М12-6gx20.58.016 ГОСТ 7808-70	8	
31		Шайба 12 65Г 019 ГОСТ 6402-70	8	
35		Шплинт 6,3x56.019 ГОСТ 397-79	2	
42		Шплинт игольчатый 3,2x48 DIN 11024	4	
44		Шплинт игольчатый 7.0x125 DIN 11024	2	

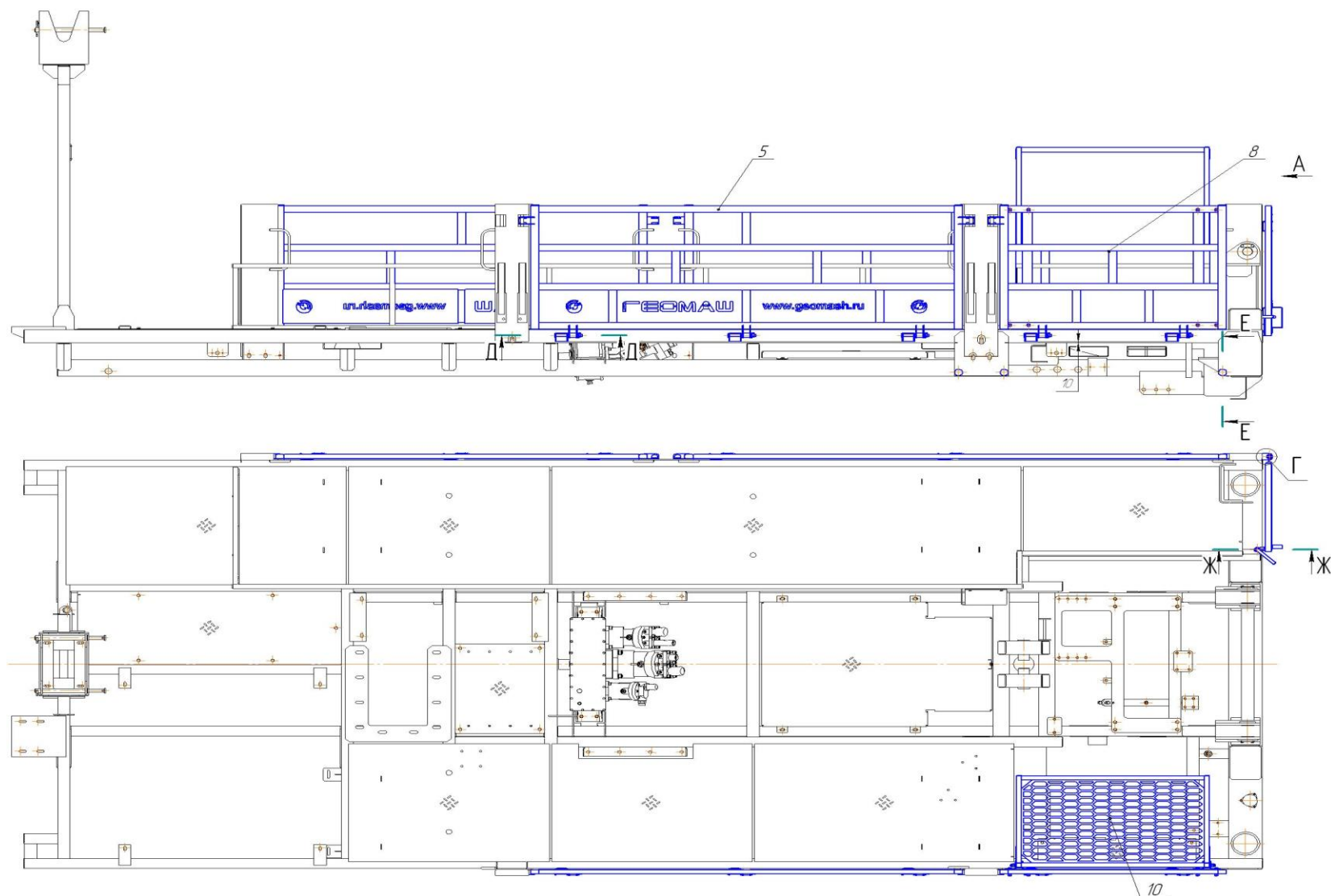
12.1 Домкрат



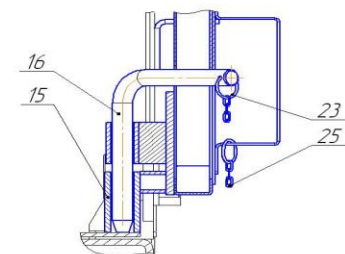
УКАЗАТЕЛЬ СБОРОЧНЫХ ЕДИНИЦ И ДЕТАЛЕЙ

№ поз	Обозначение	Наименование сборочных единиц, деталей	Количество	Примечания
	УГБ-587-220.23.01.000	Домкрат		
1	УГБ-766-000.01.07.000	Основание	1	
4	М-120.160x22.01	Гайка	2	
6	УГБ-001-40.03.01.001	Кольцо упорное	1	
7	УГБ-587-310.23.01.001-001	Крышка	1	
11		Винт с шестигранной головкой ГОСТ Р ИСО 4017-M10 x 30-5.8	3	
12		Шайба 10 65Г 019 ГОСТ 6402-70	3	
17		Гидроцилиндр Ц25-100-80-680.10.05-01	1	

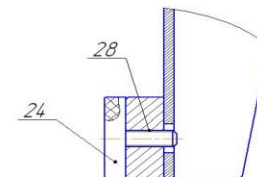
13 Установка бортов



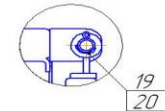
Ж-Ж(1:2)

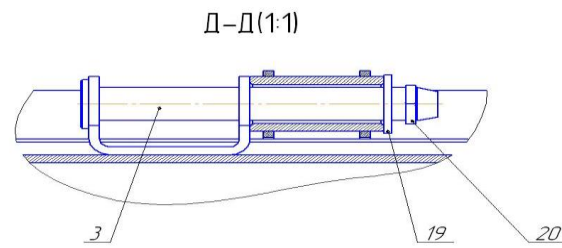
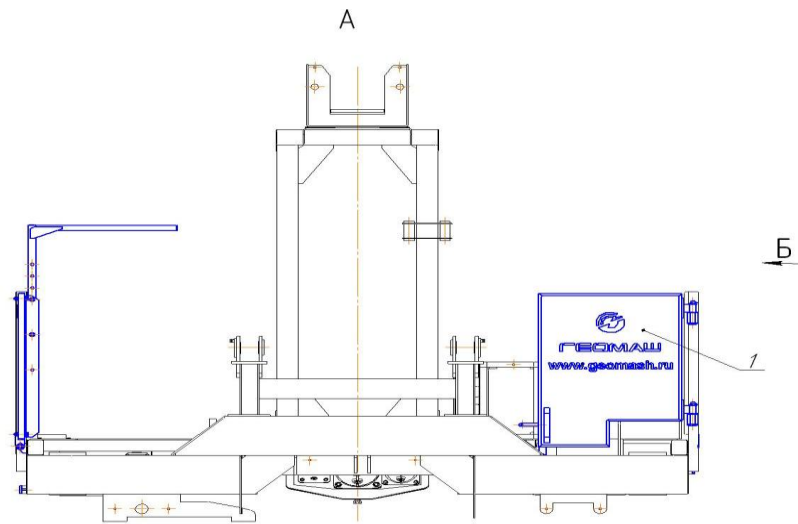


Е-Е(1:1)
7 месм

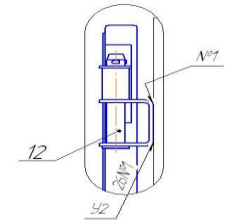


Г(1:2,5)

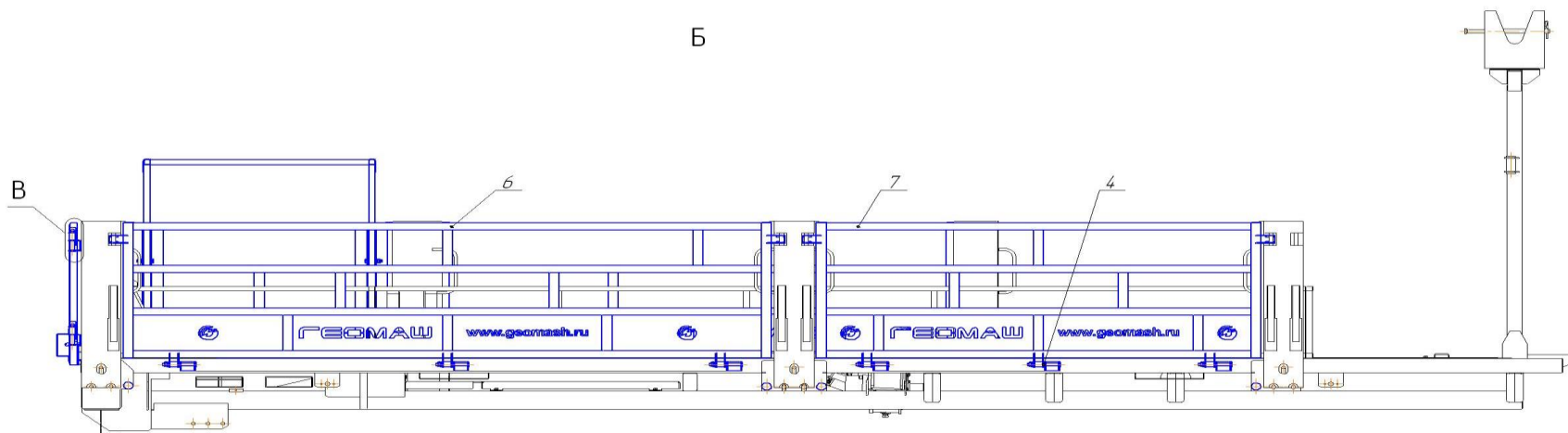




В(1:2,5)
2 места



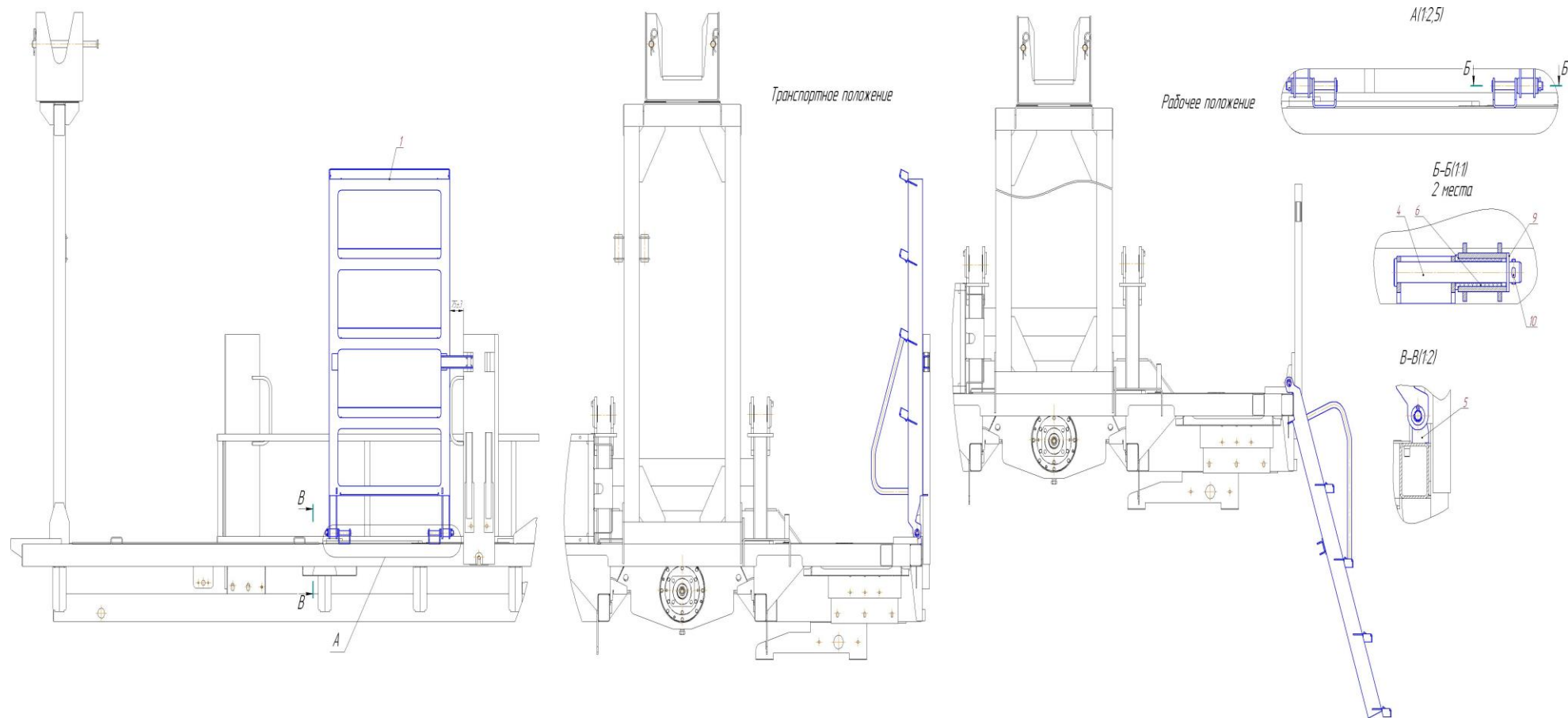
Б



УКАЗАТЕЛЬ СБОРОЧНЫХ ЕДИНИЦ И ДЕТАЛЕЙ

№ поз	Обозначение	Наименование сборочных единиц, деталей	Количество	Примечания
	УГБ-587-221.19.00.000	Установка бортов		
1	УГБ-544-101.19.02.000	Отбойник	1	
3	УГБ-587-221.19.00.010	Петля	5	
4	УГБ-587-221.19.00.010-01	Петля	6	
5	УГБ-587-221.19.01.000	Борт	1	
6	УГБ-587-221.19.02.000	Борт	1	
7	УГБ-587-221.19.03.000	Борт	1	
8	УГБ-587-221.19.04.000	Борт пульта	1	
10	УГБ-587-310.00.05.000	Площадка	1	
12	УГБ-587-311.19.00.020	Петля	2	
15	УГБ-544-101.19.00.001	Втулка	1	
16	УГБ-587-310.19.00.001-001	Фиксатор	1	
	УГБ-587-221.19.00.012А	Платик	9	Условно не показан
	УГБ-587-221.19.00.012А-01	Платик	4	----
19		Шайба С.16.01.08кп.019 ГОСТ 11371-78	13	
20		Шплинт 4x28.019 ГОСТ 397-79	13	
23		Кольцо для ключей d20x2	2	
24		Отбойник борта КАМАЗ	7	
	УГБ-001-71Т.22.01.130	Кронштейн	2	Условно не показан
25		Цепь короткозвенная оцинкованная ø2 DIN 766 l=200	1	
28		Фиксатор резьбовых соединений TL-371(красный), компания"ABRO Industries. Inc."	1	

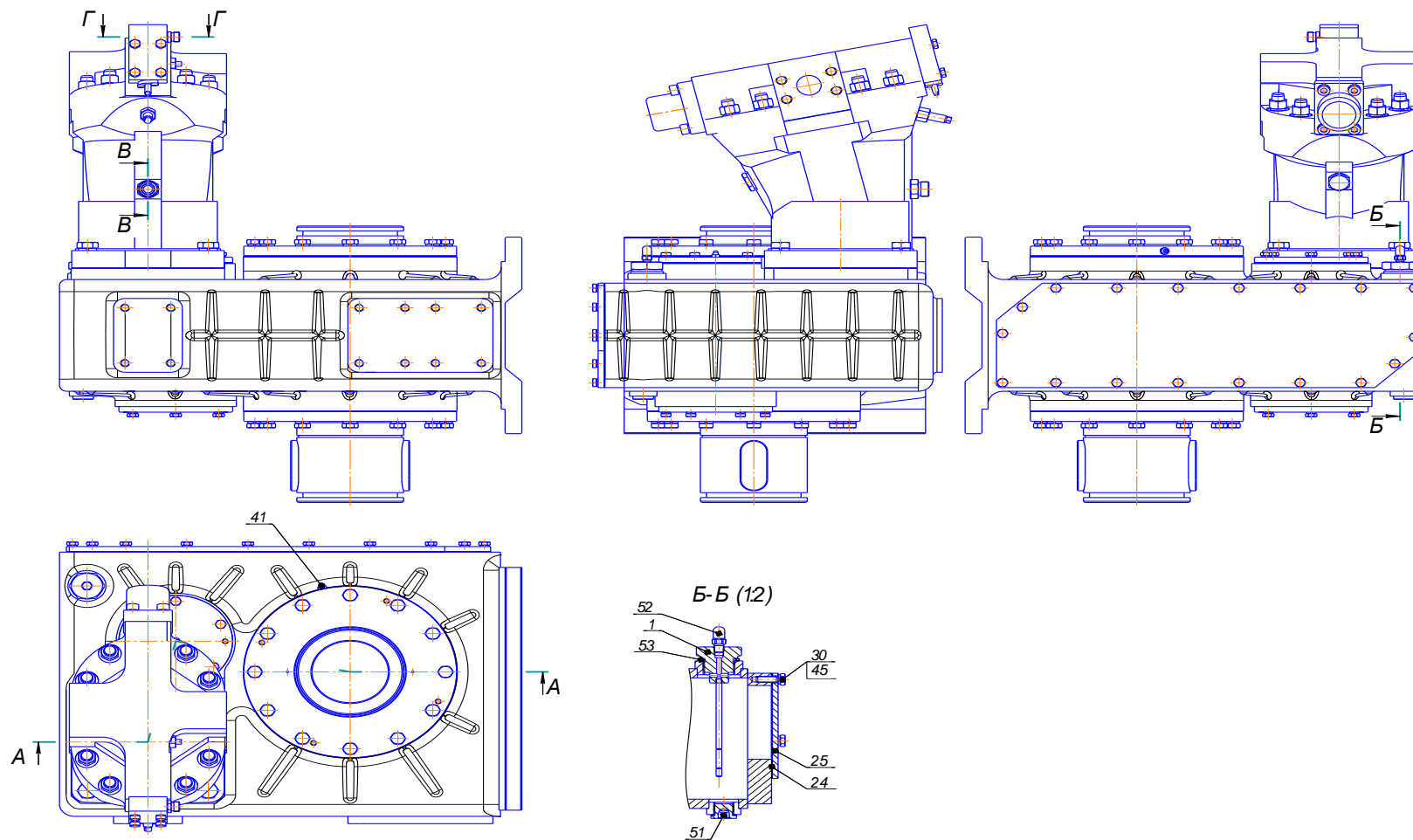
14 Монтаж трапа



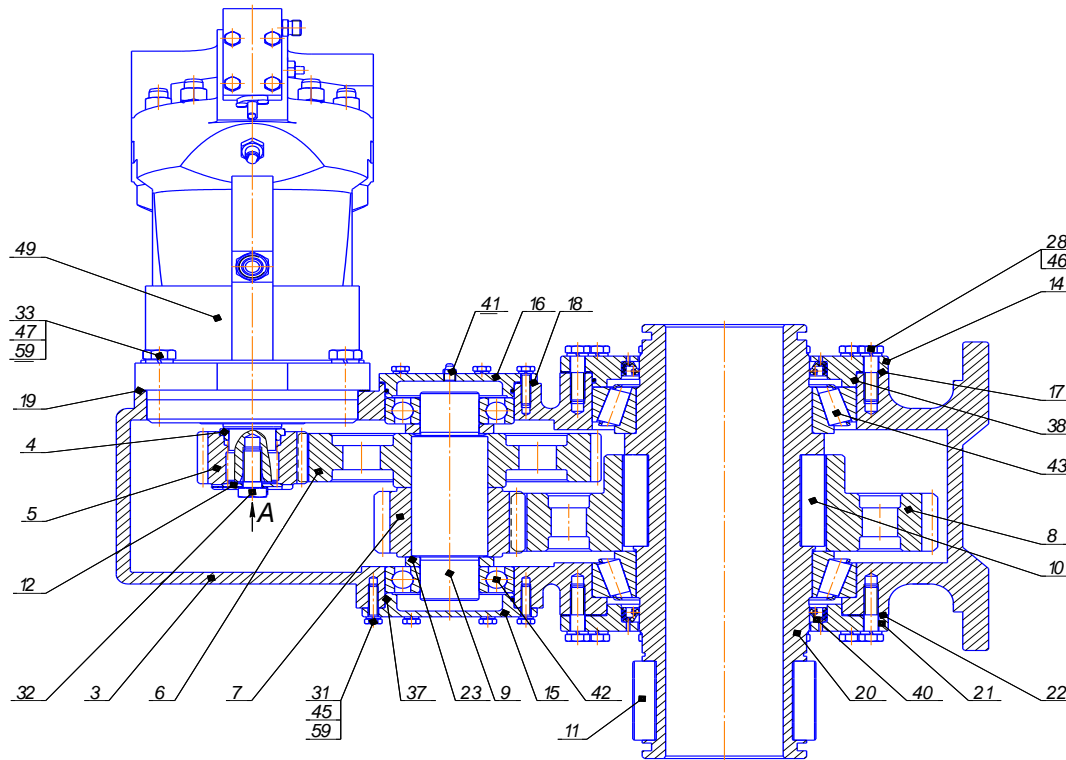
УКАЗАТЕЛЬ СБОРОЧНЫХ ЕДИНИЦ И ДЕТАЛЕЙ

№ поз	Обозначение	Наименование сборочных единиц, деталей	Количество	Примечания
	УГБ-587-221.19.00.000	Установка бортов		
1	УГБ-544-101.19.02.000	Отбойник	1	
3	УГБ-587-221.19.00.010	Петля	5	
4	УГБ-587-221.19.00.010-01	Петля	6	
5	УГБ-587-221.19.01.000	Борт	1	
6	УГБ-587-221.19.02.000	Борт	1	
7	УГБ-587-221.19.03.000	Борт	1	
8	УГБ-587-221.19.04.000	Борт пульта	1	
10	УГБ-587-310.00.05.000	Площадка	1	
12	УГБ-587-311.19.00.020	Петля	2	
15	УГБ-544-101.19.00.001	Втулка	1	
16	УГБ-587-310.19.00.001-001	Фиксатор	1	
19		Шайба С.16.01.08кп.019 ГОСТ 11371-78	13	
20		Шплинт 4x28.019 ГОСТ 397-79	13	
23		Кольцо для ключей d20x2	2	
24		Отбойник борта КАМАЗ	7	
25		Цепь короткозвенная оцинкованная ø2 DIN 766 l=200	1	
28		Фиксатор резьбовых соединений TL-371(красный), компания"ABRO Industries. Inc."	1	

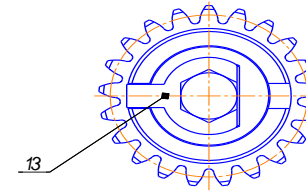
15 Вращатель



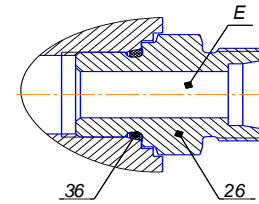
Б-Б (1)



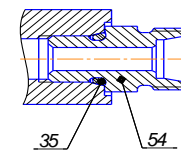
A (1:1)



Г-Г (2:1) (1)



Д-Д (2:1) (1)

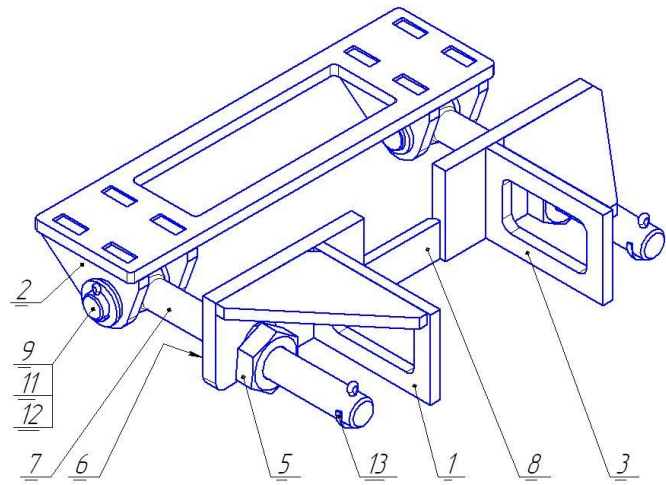


УКАЗАТЕЛЬ СБОРОЧНЫХ ЕДИНИЦ И ДЕТАЛЕЙ

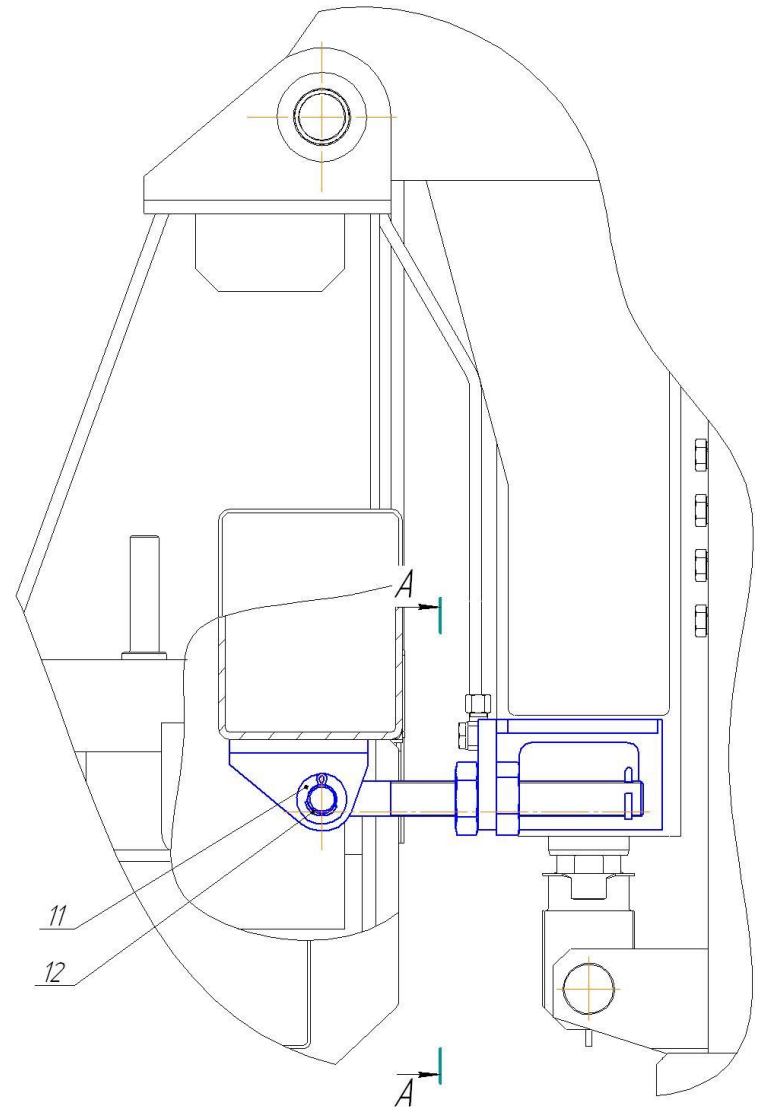
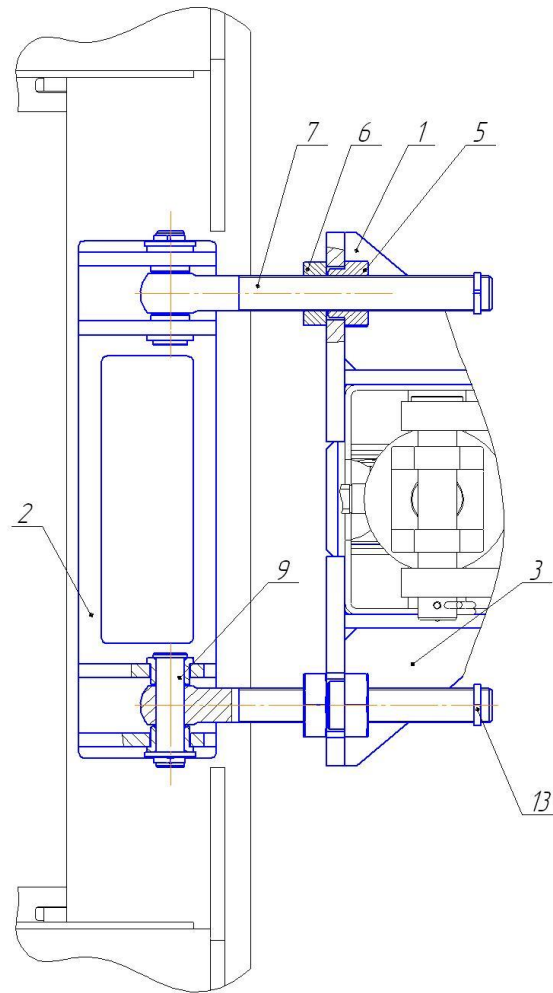
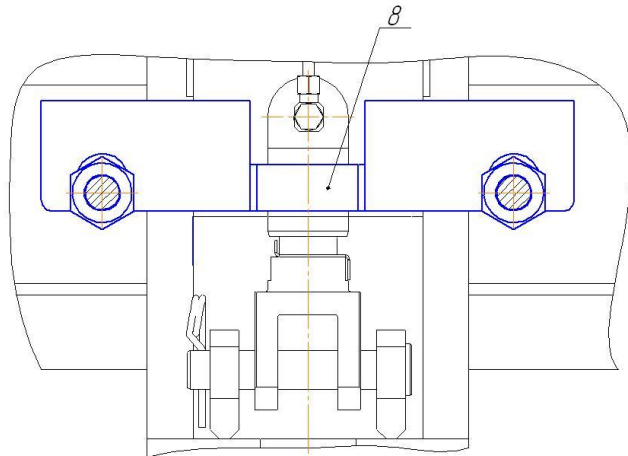
№ поз	Обозначение	Наименование сборочных единиц, деталей	Количество	Примечания
	УГБ-587-310.02.00.000-11	Вращатель		
1	УГБ-797-000.02.00.200	Маслоуказатель	1	
3	УГБ-001.02.02.002	Кольцо разрезное	1	
4	УГБ-797-000.02.00.131	Корпус	1	
5	УГБ-001-50.02.00.002	Шестерня	1	
6	УГБ-001-50.02.00.003-01	Колесо	1	
7	УГБ-001-50.02.00.004	Шестерня	1	
8	УГБ-001-50.02.00.005-01	Колесо	1	
9	УГБ-001-50.02.00.006	Вал промежуточный	1	
10	УГБ-001-50.02.00.009	Шпонка	2	
11	УГБ-001-50.02.00.011	Шпонка	2	
12	УГБ-001-50.02.00.012	Шайба	1	
13	УГБ-001-50.02.00.013	Шайба	1	
14	УГБ-001-50.02.00.014-01	Крышка	1	
15	УГБ-001-50.02.00.015	Крышка	1	
16	УГБ-001-50.02.00.016	Крышка	1	
17	УГБ-001-50.02.00.018-01	Прокладка	20	
18	УГБ-001-50.02.00.019	Прокладка	10	
19	УГБ-001-50.02.00.021	Прокладка	1	
20	УГБ-797-000.02.00.001	Шпиндель	1	
21	УГБ-797-000.02.00.002	Крышка	1	
22	УГБ-797-000.02.00.003	Прокладка	1	
23	УГБ-797-000.02.00.004	Втулка	2	
24	УГБ-797-000.02.00.005	Прокладка	1	
25	УГБ-797-000.02.00.006	Крышка	1	
26	УГБ-001.05.00.984	Штуцер XVM NW 13 HS 26	1	
28		Болт с шестигранной головкой ГОСТ Р ИСО 4014-M12 x 50-5.8	24	
30		Винт с шестигранной головкой ГОСТ Р ИСО 4017-M8 x 25-5.8	18	
31		Винт с шестигранной головкой ГОСТ Р ИСО 4017-M8 x 35-5.8	11	
32		Винт с шестигранной головкой ГОСТ Р ИСО 4017-M16 x 40-5.8	1	
33		Винт с шестигранной головкой ГОСТ Р ИСО 4017-M16 x 45-5.8	4	
35		Кольцо 009-013-25-2-2 ГОСТ 9833-73	1	

№ поз	Обозначение	Наименование сборочных единиц, деталей	Количество	Примечания
36		Кольцо 019-023-25-2-2 ГОСТ 9833-73	1	
37		Кольцо 104-110-36-2-2 ГОСТ 9833-73	2	
38		Кольцо 220-225-36-2-2 ГОСТ 9833-73	1	
40		Манжета 2.1-145 x175-3 ГОСТ 8752-79	2	
41		Масленка 1.2.Ц6 ГОСТ 19853-74	2	
42		Подшипник 310 ГОСТ 8338-75	2	
43		Подшипник 2007130АГОСТ 27365-87	2	
45		Шайба 8 65Г 019 ГОСТ 6402-70	29	
46		Шайба 12 65Г 019 ГОСТ 6402-70	24	
47		Шайба 16 65Г 019 ГОСТ 6402-70	4	
49		Гидромотор403.0.160.W.A6.F20.V1.H5N.NN.B.U1(заводская настройкаPун= 0,8 МПа; Vmin= 48 см3)	1	
51		Заглушка VHR 90-1/2 ED	1	
52		Клапан предохранительный"КАМАЗ" 864000-10 K1/8	1	
53		Уплотнение SCR 030 (G1)	1	
54		Штуцер XVM NW 08 HL 12	1	
59		Герметик анаэробный фиксатор-9ТУ 2257-001 43007840-2003	10	

16 Установка затвора



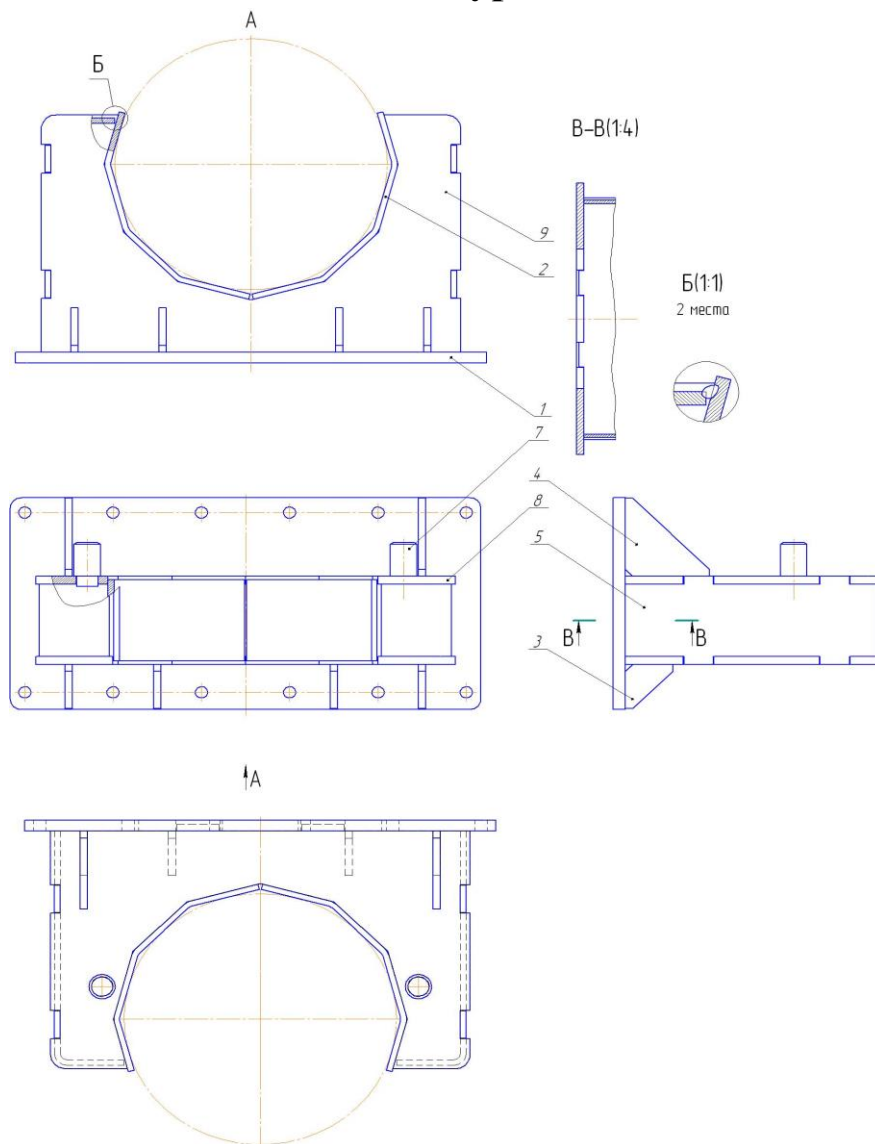
A-A



УКАЗАТЕЛЬ СБОРОЧНЫХ ЕДИНИЦ И ДЕТАЛЕЙ

№ поз	Обозначение	Наименование сборочных единиц, деталей	Количество	Примечания
	УГБ-587-221.19.00.000	Установка бортов		
1	УГБ-544-101.19.02.000	Отбойник	1	
3	УГБ-587-221.19.00.010	Петля	5	
4	УГБ-587-221.19.00.010-01	Петля	6	
5	УГБ-587-221.19.01.000	Борт	1	
6	УГБ-587-221.19.02.000	Борт	1	
7	УГБ-587-221.19.03.000	Борт	1	
8	УГБ-587-221.19.04.000	Борт пульта	1	
10	УГБ-587-310.00.05.000	Площадка	1	
12	УГБ-587-311.19.00.020	Петля	2	
15	УГБ-544-101.19.00.001	Втулка	1	
16	УГБ-587-310.19.00.001-001	Фиксатор	1	
19		Шайба С.16.01.08кп.019 ГОСТ 11371-78	13	
20		Шплинт 4x28.019 ГОСТ 397-79	13	
23		Кольцо для ключей d20x2	2	
24		Отбойник борта КАМАЗ	7	
25		Цепь короткозвенная оцинкованная ø2 DIN 766 l=200	1	
28		Фиксатор резьбовых соединений TL-371(красный), компания"ABRO Industries. Inc."	1	

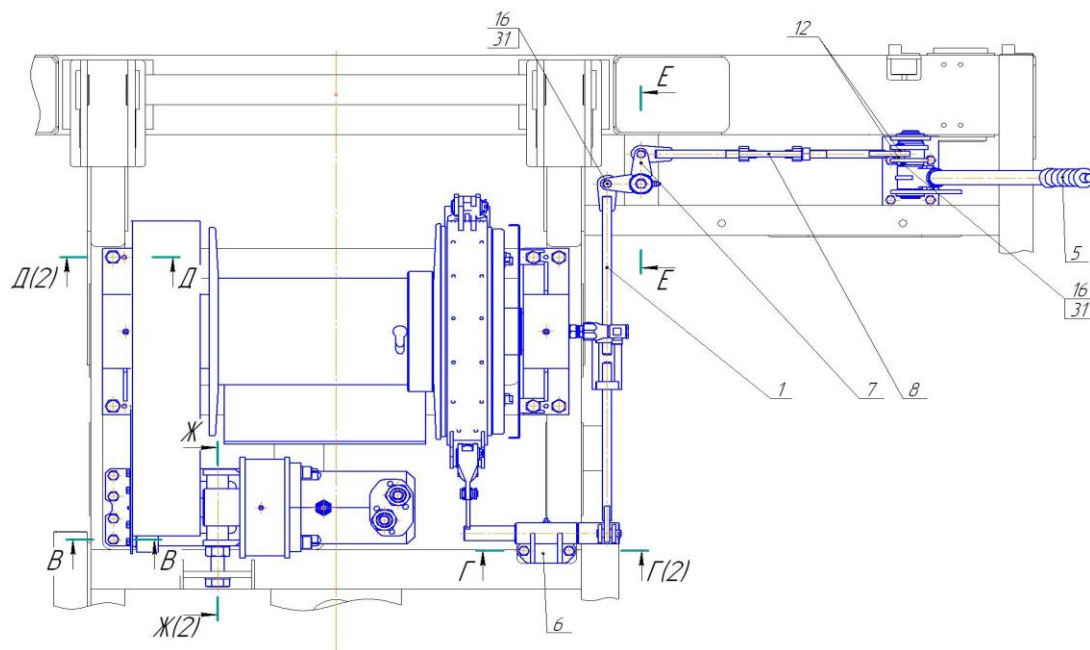
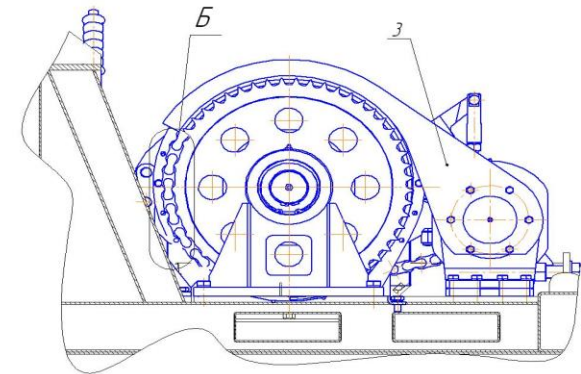
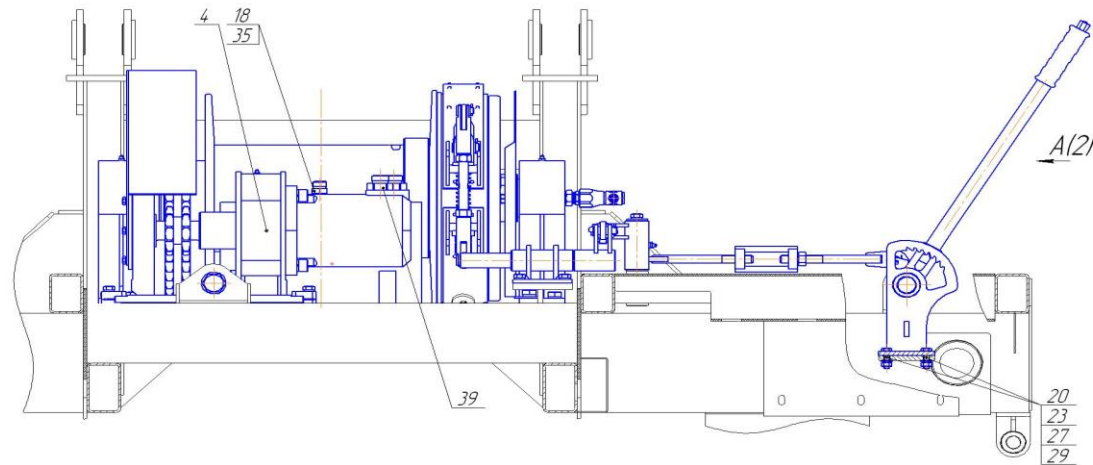
17 Стол буровой



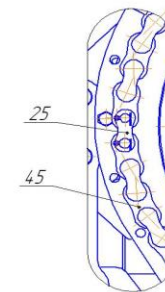
УКАЗАТЕЛЬ СБОРОЧНЫХ ЕДИНИЦ И ДЕТАЛЕЙ

№ поз	Обозначение	Наименование сборочных единиц, деталей	Количество	Примечания
	УГБ-587-310.12.00.000-001	Стол буровой		
1	УГБ-587-310.12.00.001-001	Плита	1	
2	УГБ-587-310.12.00.002-001	Сегмент	2	
3	УГБ-587-310.12.00.003-001	Косынка	4	
4	УГБ-587-310.12.00.004-001	Косынка	2	
5	УГБ-587-310.12.00.005-001	Щека	2	
7	УГБ-746-200.12.00.002	Упор	2	
8	УГБ-587-310.12.00.006-001	Фланец	1	
9	УГБ-587-310.12.00.007-001	Фланец	1	

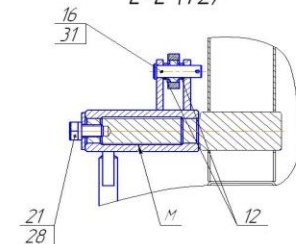
18 Установка лебедки



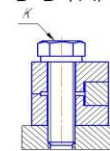
Б (1:2)

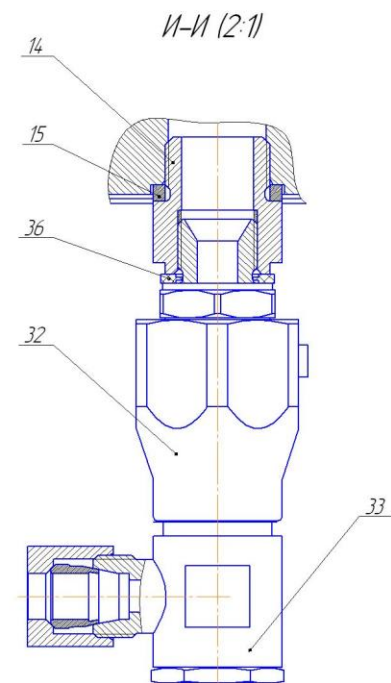
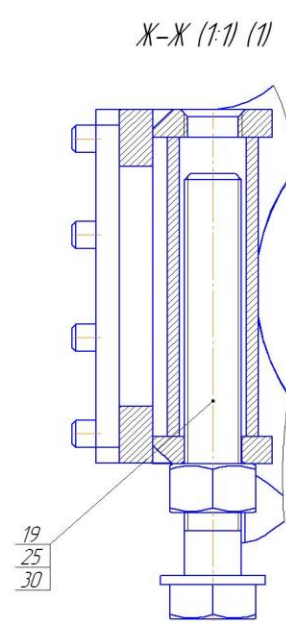
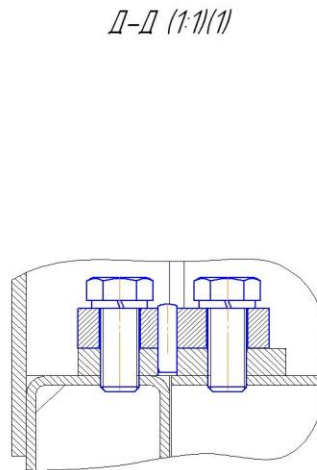
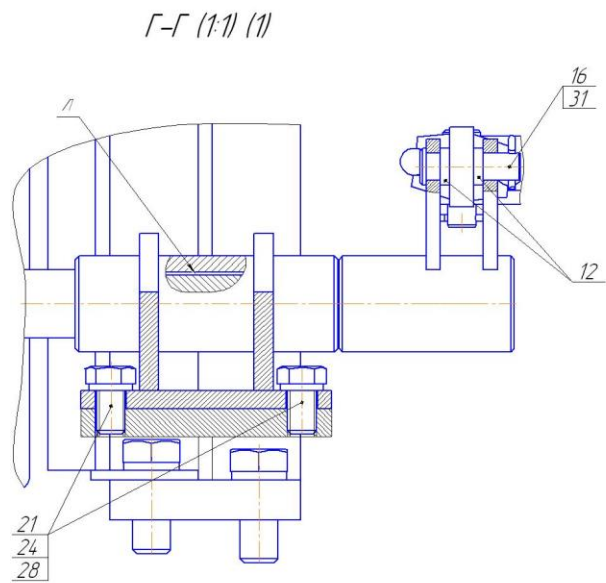
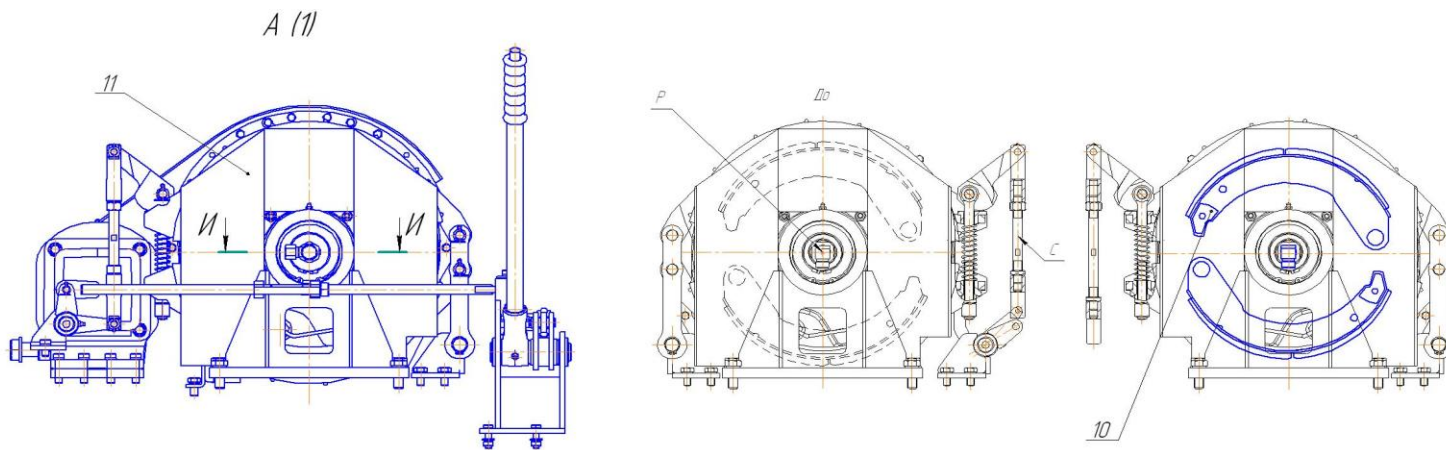


Е-Е (1:2)



В-В (1:1)

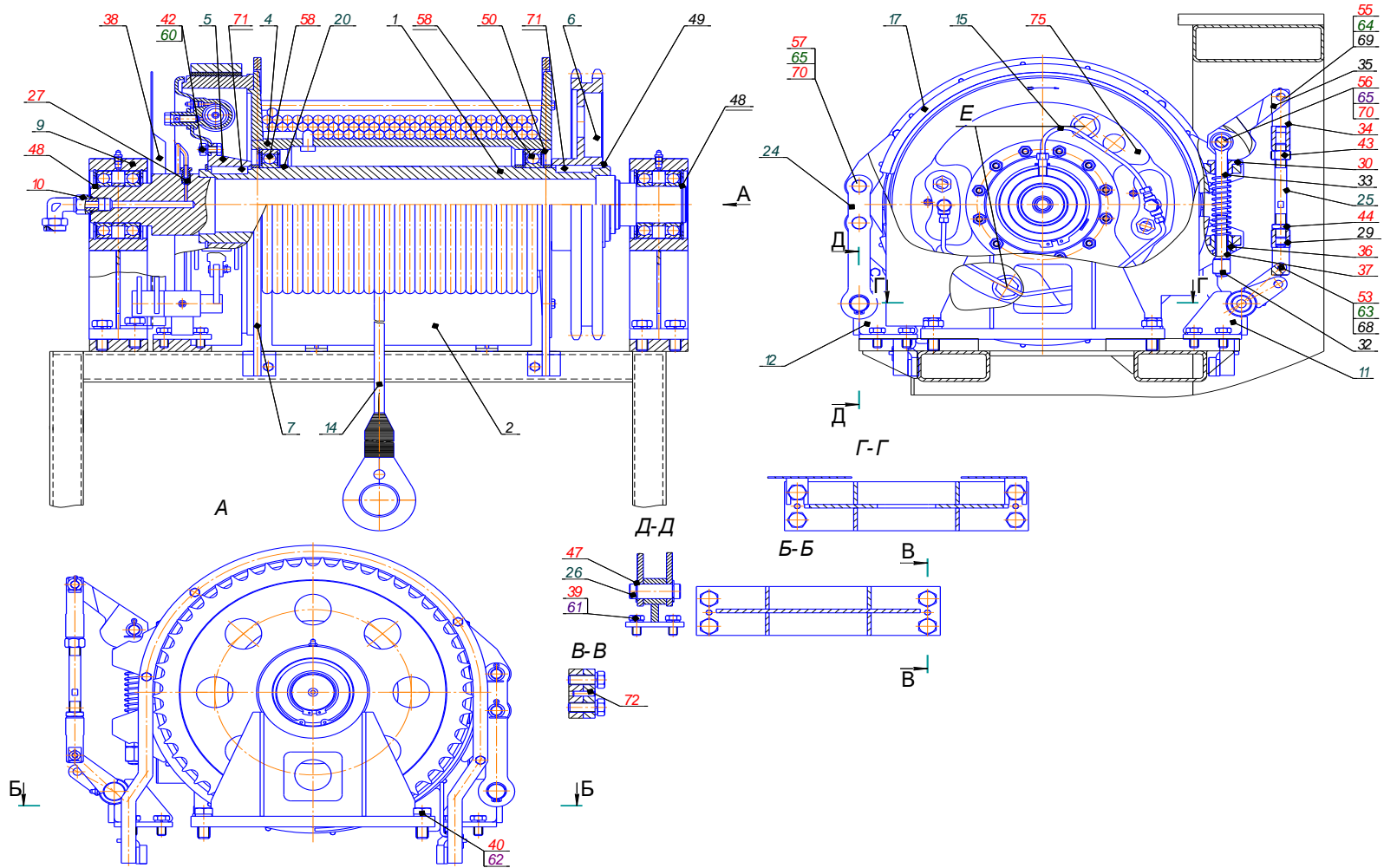




УКАЗАТЕЛЬ СБОРОЧНЫХ ЕДИНИЦ И ДЕТАЛЕЙ

№ поз	Обозначение	Наименование сборочных единиц, деталей	Количество	Примечания
	УГБ-587-310.20.00.000	Установка лебедки		
1	УГБ-587-310.20.02.000	Тяга	1	
3	УГБ-587-310.20.03.000	Кожух	1	
4	ЛБУ50-30.05.01.000	Привод лебедки	1	
5	УГБ-001-68.20.04.000	Включение тормоза лебедки	1	
6	УГБ-001-68.20.05.000	Кронштейн	1	
7	УГБ-001-68.20.06.000	Кобылка	1	
8	УГБ-001-68.20.08.000	Тяга	1	
10	УГБ-001-68.20.10.000	Доработка колодки	2	
11	ПБУ-2-119.05.00.000	Лебедка	1	
12	УГБ-001-68.20.00.002	Втулка	8	
14	УГБ-001.05.00.144	Переходник G3/8-M22x1,5	1	
15	ПБУ-2.05.12.008	Кольцо уплотнительное	1	
16	06-12x039.01	Ось	4	
18	УГБ-001.05.00.878	Штуцер XVR NW 13 HS 1/4	1	
19		Болт с шестигранной головкой ГОСТ Р ИСО 4014-M24 x 180-5.8	1	
20		Винт с шестигранной головкой ГОСТ Р ИСО 4017-M10 x 35-5.8	4	
21		Винт с шестигранной головкой ГОСТ Р ИСО 4017-M12 x 25-5.8	3	
23		Гайка M10-6H.6.019(S16) ГОСТ 5915-70	4	
24		Гайка M12-6H.6.019(S18) ГОСТ 5915-70	2	
25		Гайка M24-6H.8.35.019 ГОСТ 5915-70	1	
26		Звено С2-2ПР-25,4-114 ГОСТ13568-97	1	
27		Шайба 10 65Г 019 ГОСТ 6402-70	4	
28		Шайба 12 65Г 019 ГОСТ 6402-70	3	
29		Шайба С.10.01.08кп.019 ГОСТ 11371-78	4	
30		Шайба С.24.01.08кп.019 ГОСТ 11371-78	1	
31		Шплинт 3,2x25.019 ГОСТ 397-79	4	
32		Соединение поворотное GGIL-380	1	
33		Соединение угловое XSDOR NW 06 HS	1	
35		Уплотнение SCR 021 (G1/4)	1	
36		Уплотнение SCR 023 (G3/8)	1	
39		Штуцер XVR NW 16 HS 1 ED	2	
45		Цепь 2ПР-25,4-114 ГОСТ13568-97	1	

18.1 Лебедка

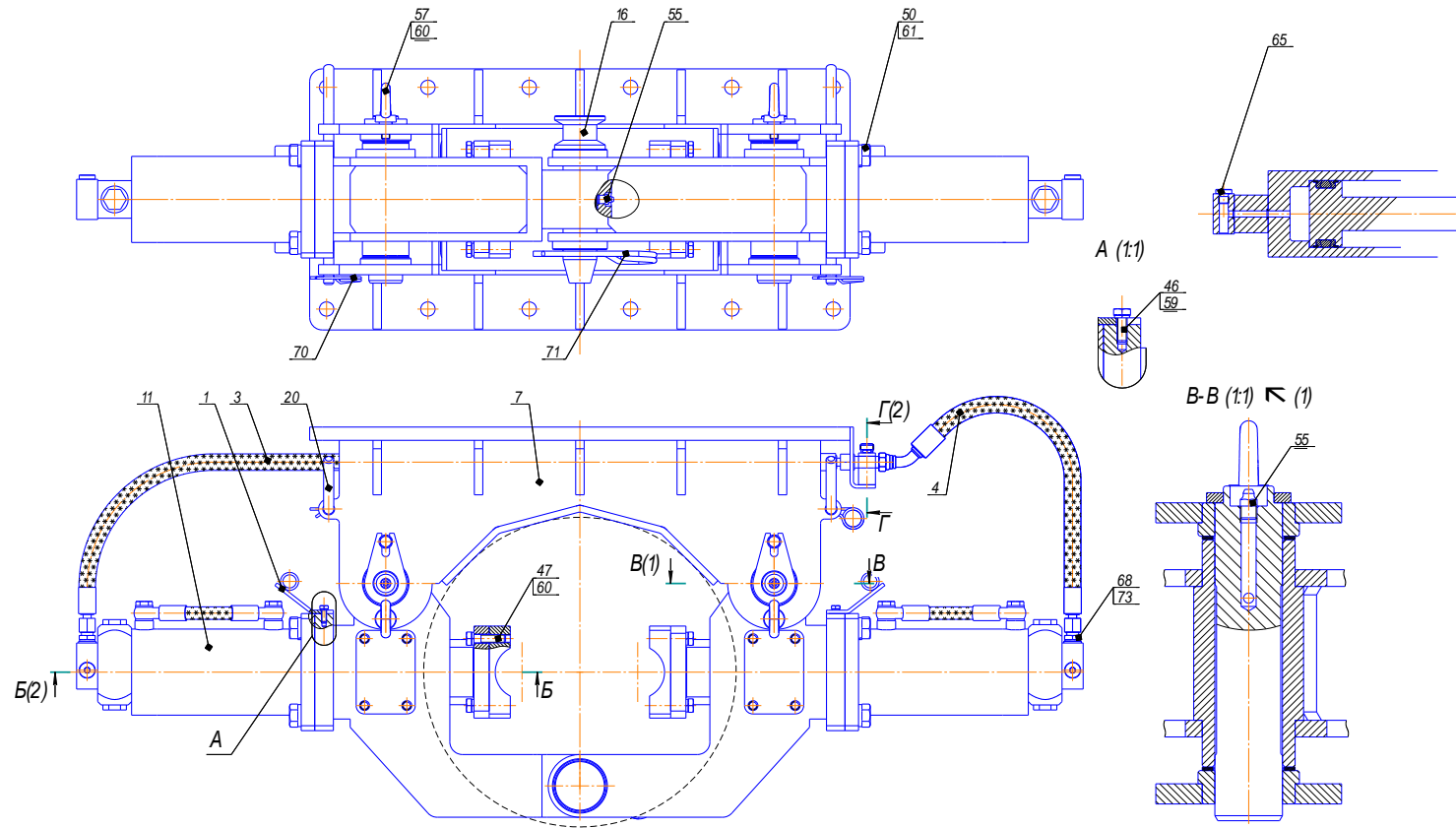


УКАЗАТЕЛЬ СБОРОЧНЫХ ЕДИНИЦ И ДЕТАЛЕЙ

№ поз	Обозначение	Наименование сборочных единиц, деталей	Количество	Примечания
	ПБУ-2-119.05.00.000	Лебедка.		
1	ПБУ-2-119.05.01.000	Вал	1	
2	ПБУ-2-119.05.02.010А	Ограждение троса	1	
4	ПБУ-2.05.02.000	Барабан в сборе	1	
5	ПБУ-2.05.03.000	Ступица в сборе	1	
6	ПБУ-2.05.04.000	Звездочка	1	
7	ПБУ-2.05.05.000	Ограждение лебедки	1	
9	ПБУ-2.05.06.000	Кронштейн в сборе	2	
10	ПБУ-2.05.12.000	Соединение угловое поворотное	1	
11	ПБУ-1.05.05.000	Кронштейн в сборе	1	
12	ПБУ-1.05.06.000	Кронштейн	1	
14	ПБУ-1.05.15.000	Канат в сборе	1	
15	ПБУ-1.05.16.000	Маслопровод	1	
17	1ВСМ.13А.04.000	Тормозная колодка в сборе	2	
20	ПБУ-2.05.00.001	Втулка	4	
24	ПБУ-1.05.00.009	Рычаг	2	
25	ПБУ-1.05.00.011	Тяга	1	
26	ПБУ-1.05.00.012	Ось	1	
27	ПБУ-1.05.00.014	Ниппель	1	
29	1ВСМ.13.00.006	Вилка	1	
30	1ВСМ.13А.00.033	Втулка	1	
32	УГБ50А-06-02	Тяга	1	
33	УГБ50А-06-06	Пружина	1	
34	УГБ50А-06-11А	Вилка	1	
35	УГБ50А-22-01	Эксцентрик	1	
36	УГБ50А-22-06	Втулка	1	
37	УГБ50А-22-07	Гайка специальная	1	
38	ПБУ-2.05.00.008	Ограждение	1	
39		Болт М12-6g x 25.58.019 ГОСТ 7798-70	8	
40		Болт М16-6g x 35.58.019 ГОСТ 7798-70	8	
42		Гайка М10-6Н.8.35.019 ГОСТ 5915-70	12	
43		Гайка М16ЛН-6Н.8.35.019ГОСТ 5916-70	1	
44		Гайка М16-6Н.8.35.019 ГОСТ 5931-70	2	
47		Кольцо В25 ГОСТ 13942-86	2	

№ поз	Обозначение	Наименование сборочных единиц, деталей	Количество	Примечания
48		Кольцо В60 ГОСТ 13942-86	2	
49		Кольцо В120 ГОСТ 13942-86	2	
50		Кольцо В180 ГОСТ 13943-86	2	
53		Ось 6-8 h11 x 28.45.Ц9.хр.бцв ГОСТ 9650-80	1	
55		Ось 6-12 h11 x 28.45.Ц9.хр.бцв ГОСТ 9650-80	1	
56		Ось 6-16 h11 x 45.45.Ц9.хр.бцв ГОСТ 9650-80	1	
57		Ось 6-16 h11 x 60.45.Ц9.хр.бцв ГОСТ 9650-80	2	
58		Подшипник 180124 ГОСТ 8882-75	2	
60		Шайба 10 65Г.019 ГОСТ 6402-70	12	
61		Шайба 12 65Г.019 ГОСТ 6402-70	8	
62		Шайба 16 65Г.019 ГОСТ 6402-70	8	
63		Шайба 8.01.08кп.019 ГОСТ 9649-78	1	
64		Шайба 12.01.08кп.019 ГОСТ 9649-78	1	
65		Шайба 16.01.08кп.019 ГОСТ 9649-78	3	
68		Шплинт 2 x 20.019 ГОСТ 397-79	1	
69		Шплинт 3,2 x 25.019 ГОСТ 397-79	1	
70		Шплинт 4 x 32.019 ГОСТ 397-79	3	
71		Шпонка 20x12x50 ГОСТ 23360-78	4	
72		Штифт 8 x 30 ГОСТ 3128-70	4	
75		Тормоз передний в сборе правый 66-3501010	1	

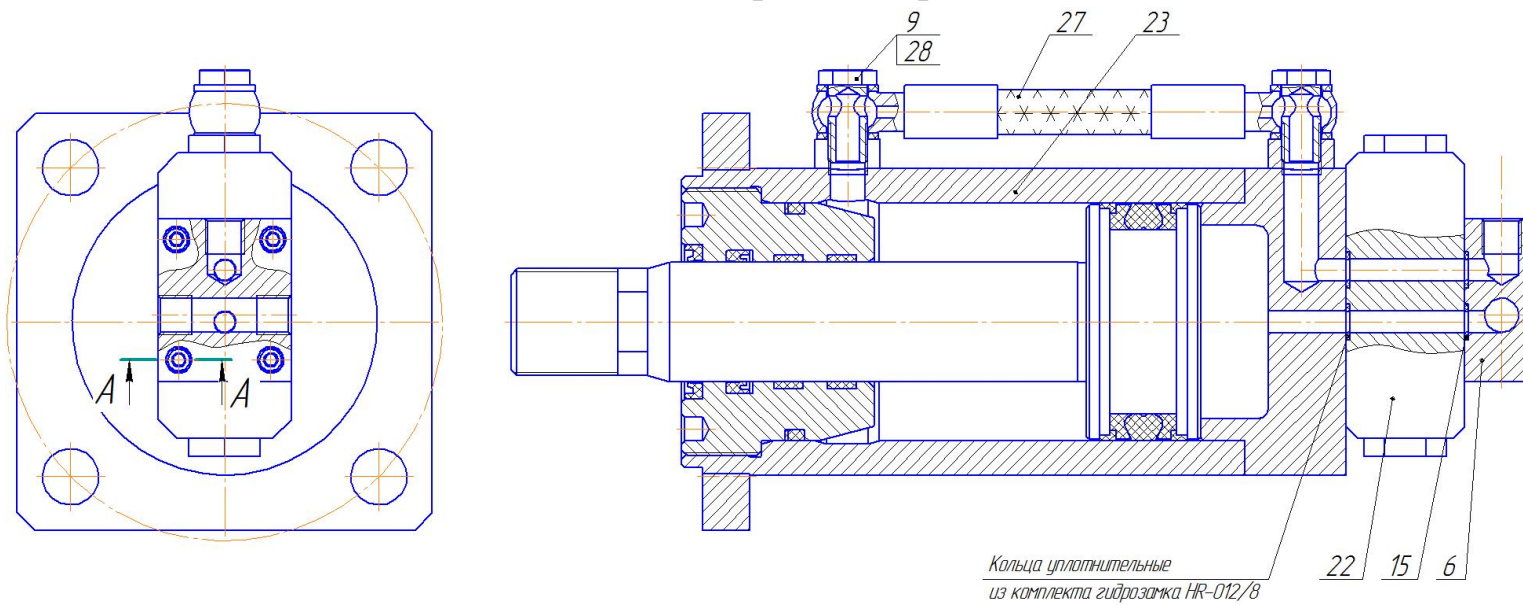
19 Трубодержатель распашной



УКАЗАТЕЛЬ СБОРОЧНЫХ ЕДИНИЦ И ДЕТАЛЕЙ

№ поз	Обозначение	Наименование сборочных единиц, деталей	Количество	Примечания
	УГБ-587-310.22.00.000-001	Трубодержатель распашной		
1	УГБ-587-310.22.00.100-001	Фиксатор	2	
3	УГБ-587-310.22.00.300-001	Рукав	1	
4	УГБ-587-310.22.00.400-001	Рукав	1	
7	УГБ-587-310.22.01.000-001	Корпус	1	
11	УГБ-587-310.22.05.000-001	Гидроцилиндр	2	
	УГБ-587-310.22.00.011-001	Плашка 168	2	
	УГБ-587-310.22.00.012-001	Плашка 146	2	
	УГБ-587-310.22.00.013-001	Плашка 127	2	
	УГБ-587-310.22.00.014-001	Плашка 108	2	
	УГБ-587-310.22.00.015-001	Плашка 89	2	
	УГБ-587-310.22.00.016-001	Плашка 70	2	
15	УГБ-001.50.45.004	Проставка	2	
16	УГБ-001.50.45.006	Ось	1	
20	УГБ-587-310.22.00.001-001	Засов	2	
21	УГБ-587-310.22.00.002-001	Удлинитель	2	
23	УГБ-587-310.22.00.004-001	Планка	1	
24	УГБ-587-310.22.00.005-001	Плашкодержатель	2	
36	УГБ-587-310.22.00.017-001	Плашка 63,5	2	
45		Болт с шестигранной головкой ГОСТ Р ИСО 4014-M6 x 30-5.8	2	
46		Винт с шестигранной головкой ГОСТ Р ИСО 4017-M6 x 16-5.8	4	
47		Винт с шестигранной головкой ГОСТ Р ИСО 4017-M10 x 40-5.8	8	
48		Винт с цилиндрической головкой и шестигранным углублением под ключ ГОСТ Р ИСО 4762-M10 x 45-5.8	4	
50		Болт М8-6gx40.58.016 ГОСТ 7808-70	8	
53		Гайка М6-6Н.8.35.019 ГОСТ 5915-70	2	
55		Масленка 1. 2. Ц6 ГОСТ 19853-74	3	
57		Рым-болт М10.019 ГОСТ 4751-73	2	
59		Шайба 6 65Г 019 ГОСТ 6402-70	6	
60		Шайба 10 65Г 019 ГОСТ 6402-70	14	
61		Шайба 18 65Г 019 ГОСТ 6402-70	8	
65		Заглушка VHR 90-1/4 ED	2	
67		Тройник XT NW 08 HL	1	
68		Уплотнение SCR 021 (G1/4)	2	
70		Шплинт игольчатый 3,2x48 DIN 11024	2	
71		Шплинт игольчатый 7,0x125 DIN 11024	1	
73		Штуцер XVR NW 08 HL	2	

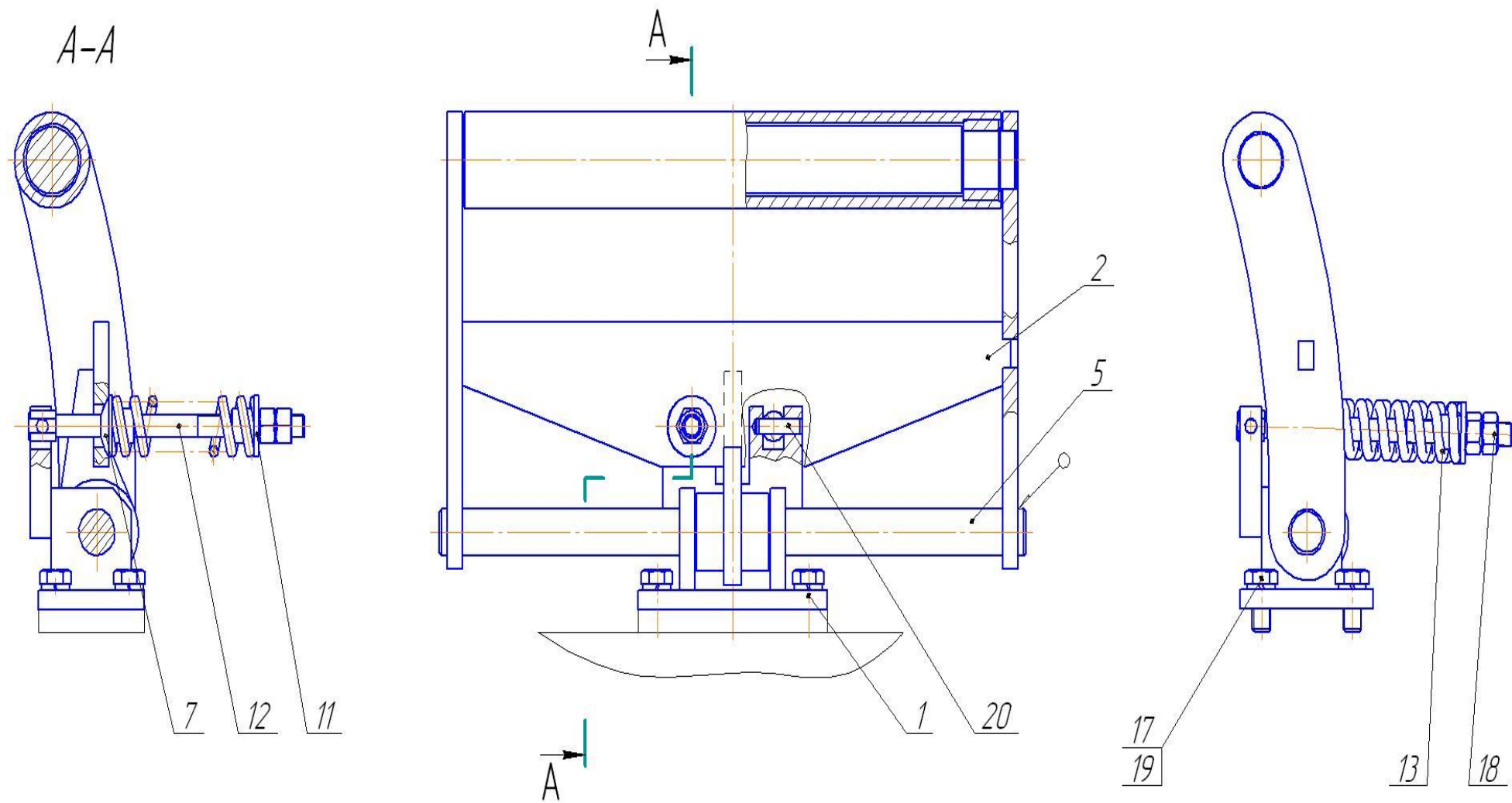
19.1 Гидроцилиндр



УКАЗАТЕЛЬ СБОРОЧНЫХ ЕДИНИЦ И ДЕТАЛЕЙ

№ поз	Обозначение	Наименование сборочных единиц, деталей	Количество	Примечания
	УГБ-587-310.22.05.000-001	Гидроцилиндр		
6	УГБ-001.05.31.003	Плита	1	
9	УГБ-001.05.00.051	Штуцер-болт G1/4	2	
12		Шайба 5 65Г 019 ГОСТ 6402-70	4	
15		Кольцо 009-012-19-2-2 ГОСТ 9833-73	2	
21		Винт DIN 912-M5x60-10.9	4	
22		Гидрозамок HR-012/8	1	
23		Гидроцилиндр Ц25-80-40-71,5.08.03	1	
27		Рукав DIN 2SN-06-400-155-Banjo 1/4-Banjo 1/4	1	
28		Уплотнение SCR 021 (G1/4)	4	
		уплотнение SCR 021 (G1/4)	4	

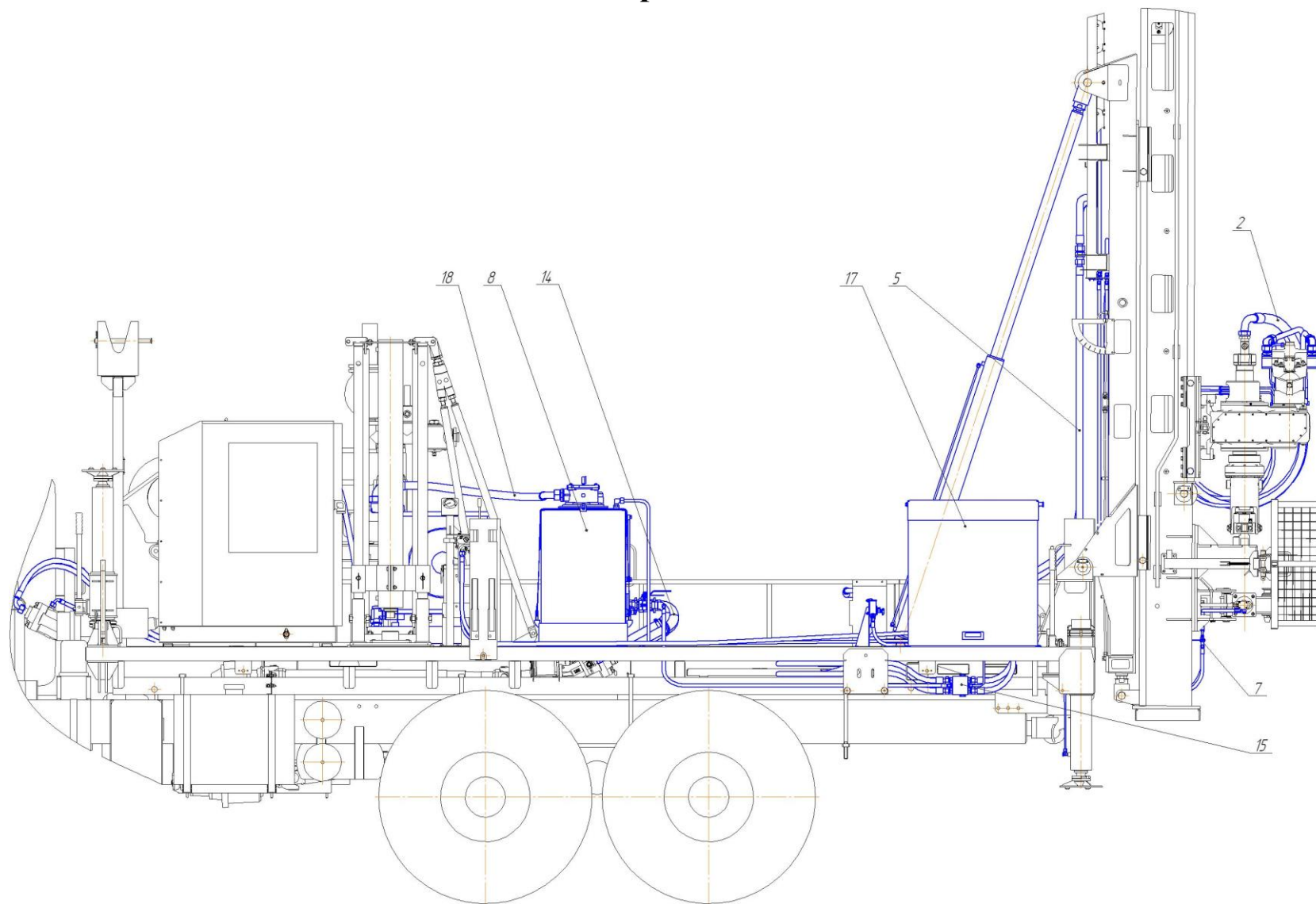
20 Ролик прижимной



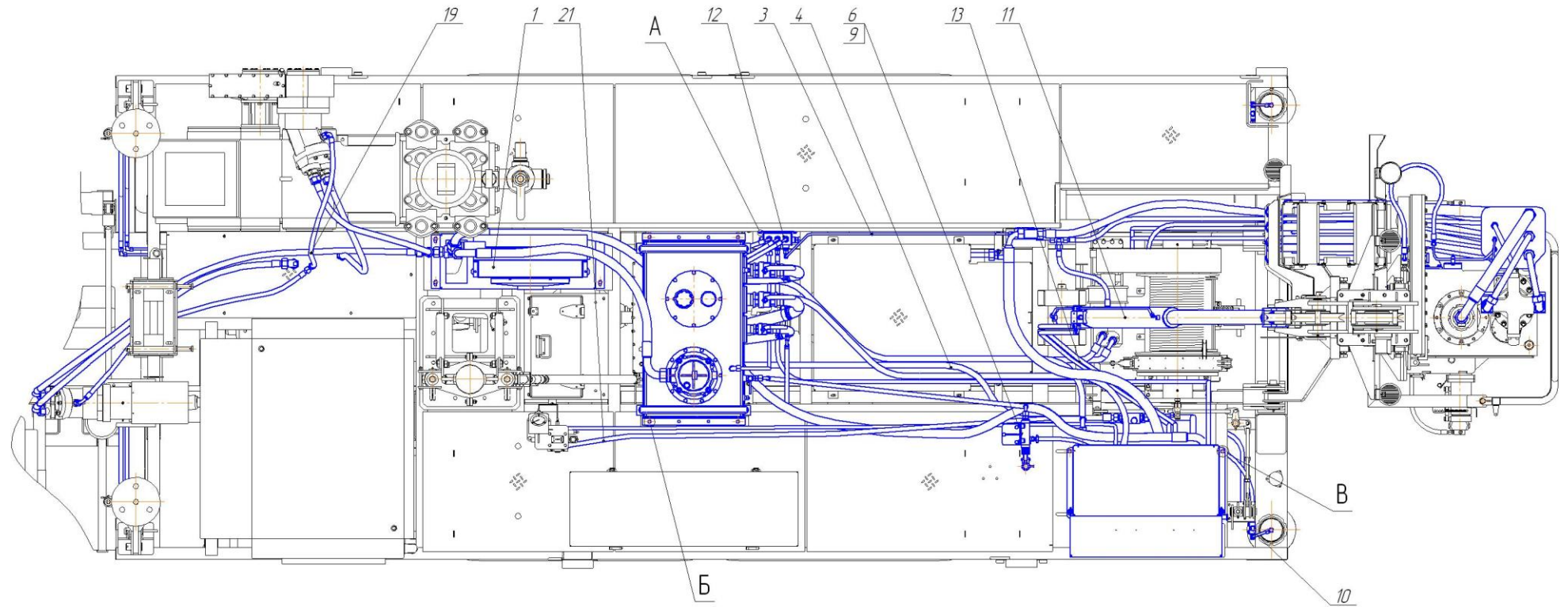
УКАЗАТЕЛЬ СБОРОЧНЫХ ЕДИНИЦ И ДЕТАЛЕЙ

№ поз	Обозначение	Наименование сборочных единиц, деталей	Количество	Примечания
	ПБУ-2.26.00.000	Ролик прижимной.		
1	ПБУ-2.26.01.000	Кронштейн	1	
2	ПБУ-2.26.02.000	Прижим	1	
5	ПБУ-2.26.00.001	Ось	1	
7	ПБУ-2.26.00.003	Втулка	2	
11	1ВСМ.26.00.004	Втулка	2	
12	1ВСМ.26.00.005	Тяга	2	
13	1ВСМ.26.00.006	Пружина	2	
	ПБУ-2.26.00.002	Платик	1	
17		Болт М12-6gx25.88.35.019 ГОСТ 7798-70	4	
18		Гайка М12-6Н.8.35.019 ГОСТ 5915-70	4	
19		Шайба 12 65Г.019 ГОСТ 6402-70	4	
20		Штифт 8 x 30 ГОСТ 3129-70	2	

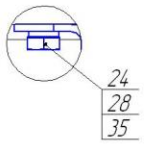
21 Гидросистема



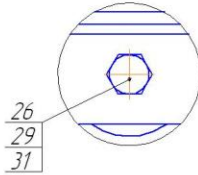
Вид сверху



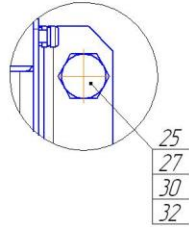
A(1:1)



Б(1:1)



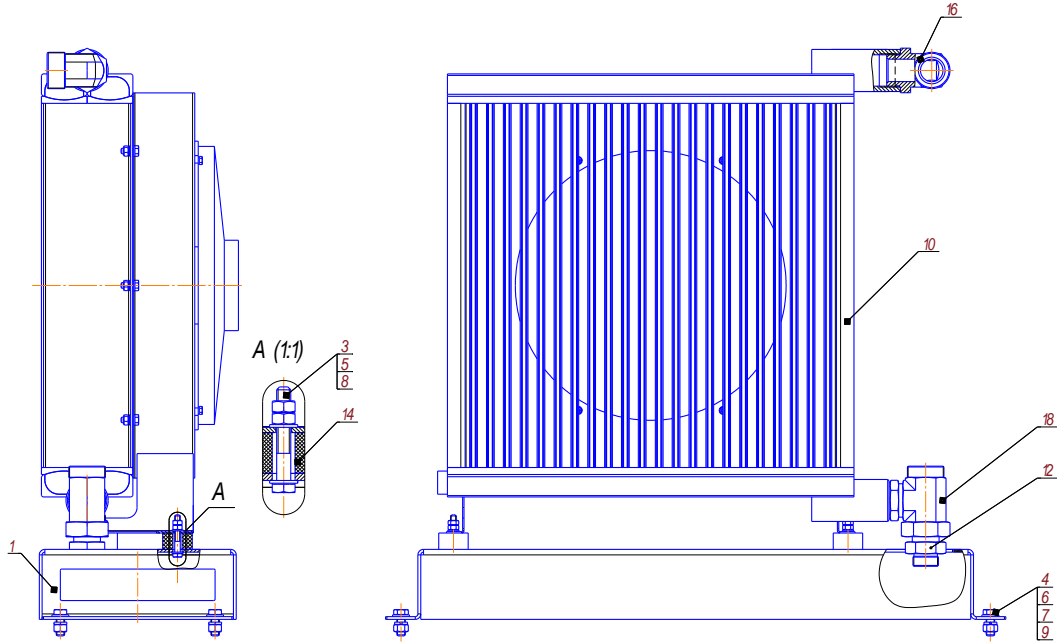
В(1:1)



УКАЗАТЕЛЬ СБОРОЧНЫХ ЕДИНИЦ И ДЕТАЛЕЙ

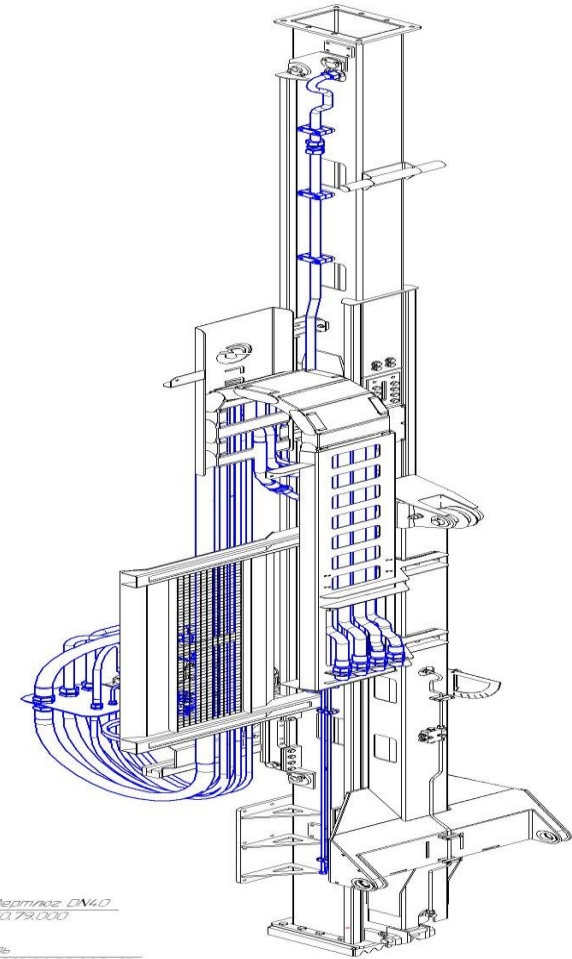
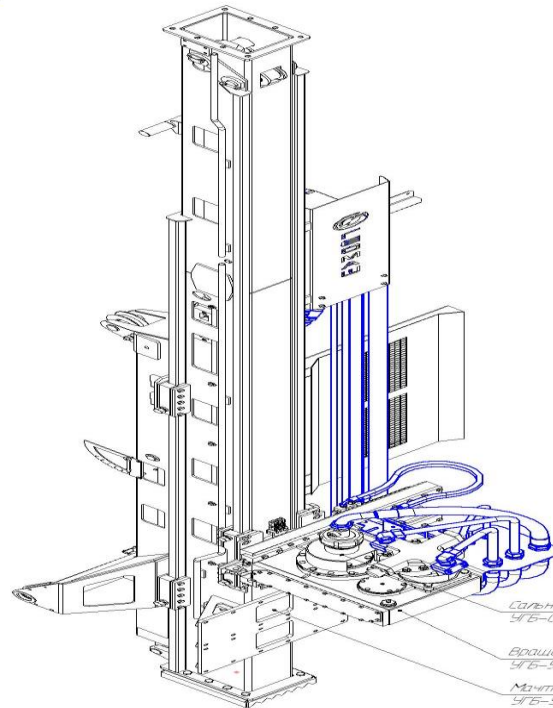
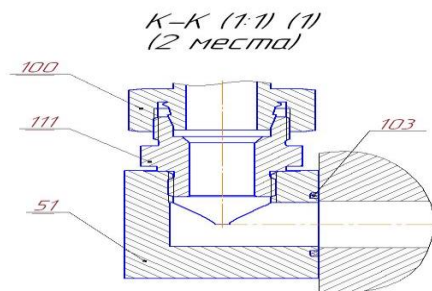
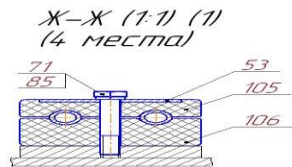
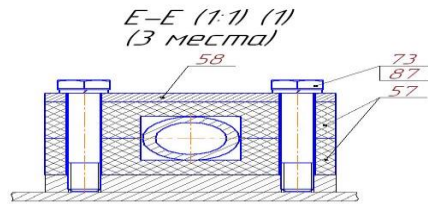
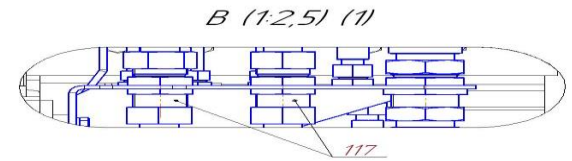
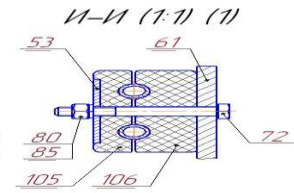
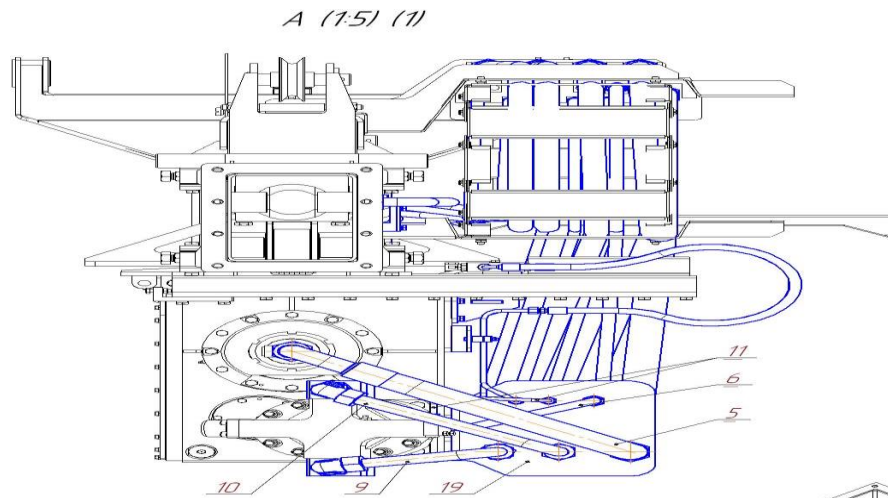
№ поз	Обозначение	Наименование сборочных единиц, деталей	Количество	Примечания
	УГБ-587-221.05.00.000	Гидросистема		
1	УГБ-587-020.05.00.140-001	Установка маслоохладителя	1	
2	УГБ-587-020.05.01.000-001	Обвязка мачты	1	
3	УГБ-587-020.05.03.000-001	Обвязка дренажных линий	1	
4	УГБ-587-020.05.04.000-001	Обвязка напорных линий	1	
5	УГБ-587-020.05.05.000-001	Обвязка пульта управления	1	
6	УГБ-587-020.05.08.000-001	Обвязка насоса ручного	1	
7	УГБ-587-020.05.10.000-001	Обвязка трубодержателя	1	
8	УГБ-587-020.05.15.000-001	Гидробак	1	
9	УГБ-587-020.05.23.100-001	Насос ручной	1	
10	УГБ-587-220.05.06.000	Обвязка домкратов	1	
11	УГБ-587-310.05.00.100	Гидроцилиндр подъема мачты	1	
12	УГБ-587-310.05.00.150-001	Установка коллектора дренажного	1	
13	УГБ-587-310.05.07.000-001	Обвязка подъема мачты	1	
14	УГБ-585-310.05.15.900	Линии всасывания	1	
15	УГБ-587-310.05.20.000	Управление лебедкой	1	
17	УГБ-587-221.05.41.000	Пульт управления	1	
18	УГБ-587-221.05.02.000	Обвязка маслоохладителя	1	
19	УГБ-587-221.05.09.000	Обвязка насоса и компрессора	1	
21	УГБ-587-221.05.11.000	Обвязка СЗГУ	1	
24		Болт М8-6gx20.58.019 ГОСТ 7798-70	2	
25		Болт М12-6gx30.58.019 ГОСТ 7798-70	4	
26		Гайка М10-6Н.8.35.019 ГОСТ 5915-70	4	
27		Гайка М12-6Н.8.35.019 ГОСТ 5915-70	4	
28		Шайба 8 65Г 019 ГОСТ 6402-70	2	
29		Шайба 10 65Г 019 ГОСТ 6402-70	4	
30		Шайба 12 65Г 019 ГОСТ 6402-70	4	
31		Шайба С.10.01.08кп.019 ГОСТ 11371-78	4	
32		Шайба С.12.01.08кп.019 ГОСТ 11371-78	4	
35		Заклепка резьбовая 23М08КVO1	2	

21.1 Установка маслоохладителя



УКАЗАТЕЛЬ СБОРОЧНЫХ ЕДИНИЦ И ДЕТАЛЕЙ

№ поз	Обозначение	Наименование сборочных единиц, деталей	Количество	Примечания
	УГБ-587-020.05.00.140-001	Установка маслоохладителя		
1	УГБ-587-020.05.00.141-001	Подставка	1	
3		Болт М8-6gx50.58.019 ГОСТ 7798-70	4	
4		Винт с шестигранной головкой ГОСТ Р ИСО 4017-M12 x 30-8.8	4	
5		Гайка М8-6Н.6.019 ГОСТ 5915-70	8	
6		Гайка М8-6Н.8.35.019 ГОСТ 5916-70	4	
7		Шайба 12 65Г 019 ГОСТ 6402-70	4	
8		Шайба С.8.01.08кп.019 ГОСТ 11371-78	8	
9		Шайба С.12.01.08кп.019 ГОСТ 11371-78	4	
10		Блок охлаждения ТМ-44.00.000.000 (24В)	1	
12		Переходник ХАОН NW 32 S 20	1	
14		Подушка радиатора (042xd13x{25})	4	
16		Регулируемый угольник 1 1/2" BSPDS38 M52x2 CAST 106123.1 DIN 2353	1	
18		Тройник ХЕТОР NW 32 HS	1	



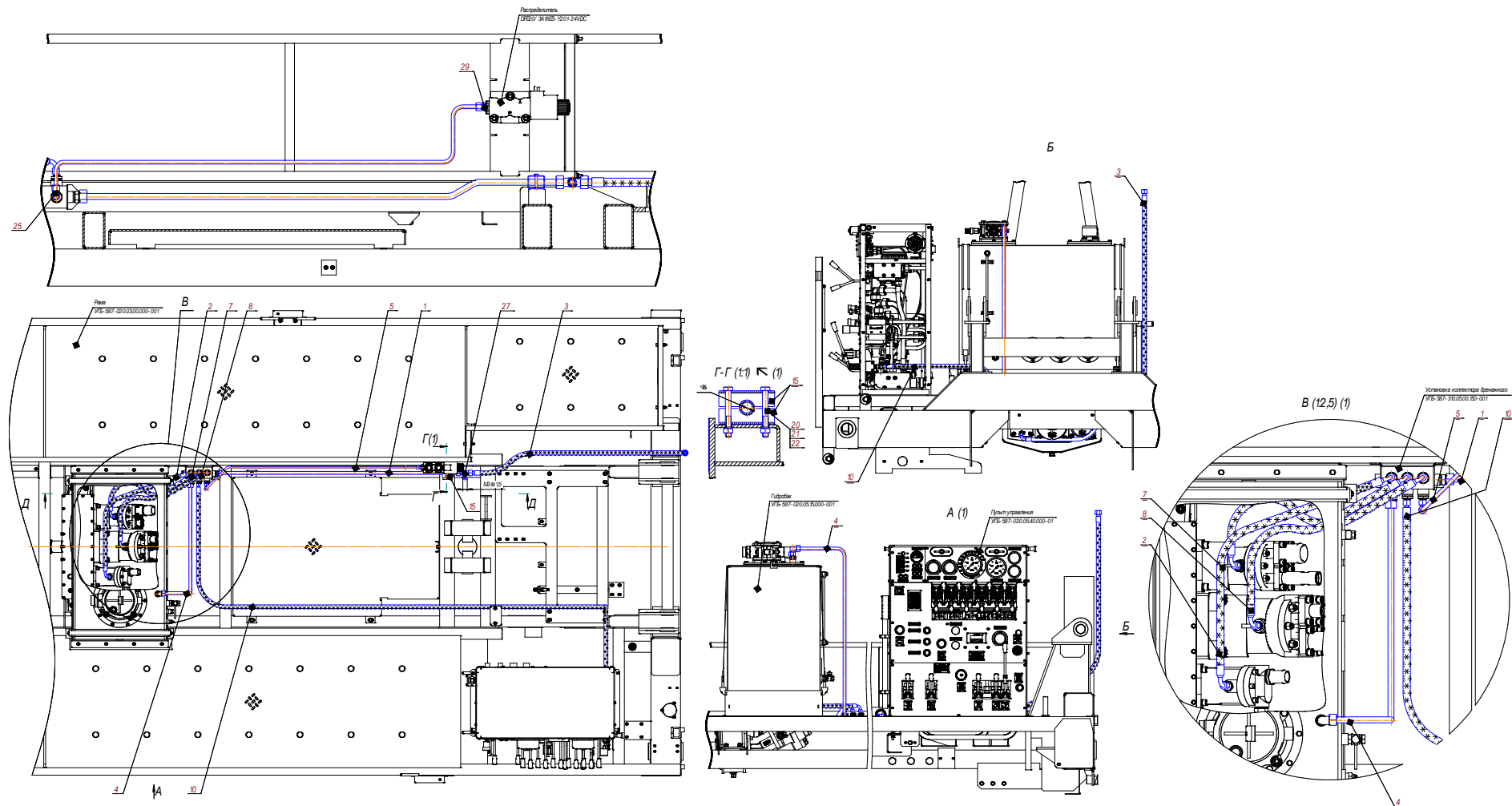
УКАЗАТЕЛЬ СБОРОЧНЫХ ЕДИНИЦ И ДЕТАЛЕЙ

№ поз	Обозначение	Наименование сборочных единиц, деталей	Количество	Примечания
	УГБ-587-020.05.01.000-001	Обвязка мачты		
1	УГБ-585-210.05.01.190	Рукав	1	
2	УГБ-585-210.05.01.200	Рукав	1	
5	УГБ-587-020.05.01.010-001	Рукав DN38	1	
6	УГБ-587-020.05.01.020-001	Рукав DN12	1	
7	УГБ-587-020.05.01.030-001	Трубопровод	1	
9	УГБ-587-020.05.01.050-001	Трубопровод	1	
10	УГБ-587-020.05.01.060-001	Трубопровод	1	
11	УГБ-587-020.05.01.070-001	Трубопровод	1	
12	УГБ-587-020.05.01.080-001	Рукав DN38	1	
15	УГБ-587-020.05.01.110-001	Рукав DN12	1	
16	УГБ-587-020.05.01.120-001	Рукав DN10	3	
19	УГБ-587-310.05.01.010	Переборка вращателя	1	
22	УГБ-587-310.05.01.160	Трубопровод	1	
24	УГБ-587-310.05.01.180	Трубопровод	2	
25	УГБ-587-310.05.01.190	Трубопровод	1	
27	УГБ-587-310.05.01.210	Трубопровод	1	
28	УГБ-587-310.05.01.220	Рукав	1	
29	УГБ-587-310.05.01.230	Рукав	1	
30	УГБ-587-310.05.01.240	Рукав	1	
31	УГБ-587-310.05.01.250	Рукав	1	
32	УГБ-587-310.05.01.260	Трубопровод	1	
34	УГБ-587-310.05.01.280	Рукав	2	
40	УГБ-786-200.05.01.210	Рукав	1	
41	УГБ-786-200.05.01.220	Рукав	1	
45	УГБ-786-200.05.01.400	Кронштейн	1	
51	УГБ-001.05.00.206	Адаптер FH 6004	2	
53	УГБ-001.05.00.522	Накладка	5	
57	УГБ-587-310.05.01.003	Хомут	6	
58	УГБ-587-310.05.01.004	Накладка	3	
61	УГБ-786-200.05.01.007	Кронштейн	1	
71		Болт с шестигранной головкой ГОСТ Р ИСО 4014-M6 x 40-5.8	4	
72		Болт с шестигранной головкой ГОСТ Р ИСО 4014-M6 x 50-5.8	1	
73		Болт с шестигранной головкой ГОСТ Р ИСО 4014-M10 x 70-5.8	6	
75		Болт M12-6gx20.58.019 ГОСТ 7808-70	12	

№ поз	Обозначение	Наименование сборочных единиц, деталей	Количество	Примечания
77		Винт с цилиндрической головкой шестигранным углублением под ключ ГОСТ Р ИСО 4762-M14 x 60-5.8	8	
80		Гайка М6-6Н.8.35.019 ГОСТ 5915-70	1	
85		Шайба 6 65Г 019 ГОСТ 6402-70	5	
86		Шайба 10 65Г 019 ГОСТ 6402-70	6	
87		Шайба 12 65Г 019 ГОСТ 6402-70	12	
89		Шайба 14Т 65Г 019 ГОСТ 6402-70	8	
100		Угольник XVEW NW 25 HS	2	
103		Уплотнение фланцевое FS-20	2	
105		Хомут Ду8-Ду8 РПХ-01.004	5	
106		Хомут высокий Ду8-Ду8 РПХ-01.007	5	
110		Штуцер XV NW 25 HS	1	
111		Штуцер XVR NW 25 HS 1 ED	2	
115		Штуцер переборочный XSV NW 08 HL	12	
116		Штуцер переборочный XSV NW 13 HS	2	
117		Штуцер переборочный XSV NW 25 HS	6	Вместе соединения п№30 дополнительно установлено клапан регулирования расхода STUF100 количество 1 шт., винтовое соединение CAST100540.1 количество 2 шт., прямое соединение с гайкой CAST603522 количество 1 шт.
118		Штуцер переборочный XSV NW 40 HL	2	
120		Пластиковая защита 040 мм (черная)	1	
121		Пластиковая защита 075 мм (черная)	1	
122		Пластиковая защита 090 мм (черная)	1	

21.3 Обвязка дренажных линий

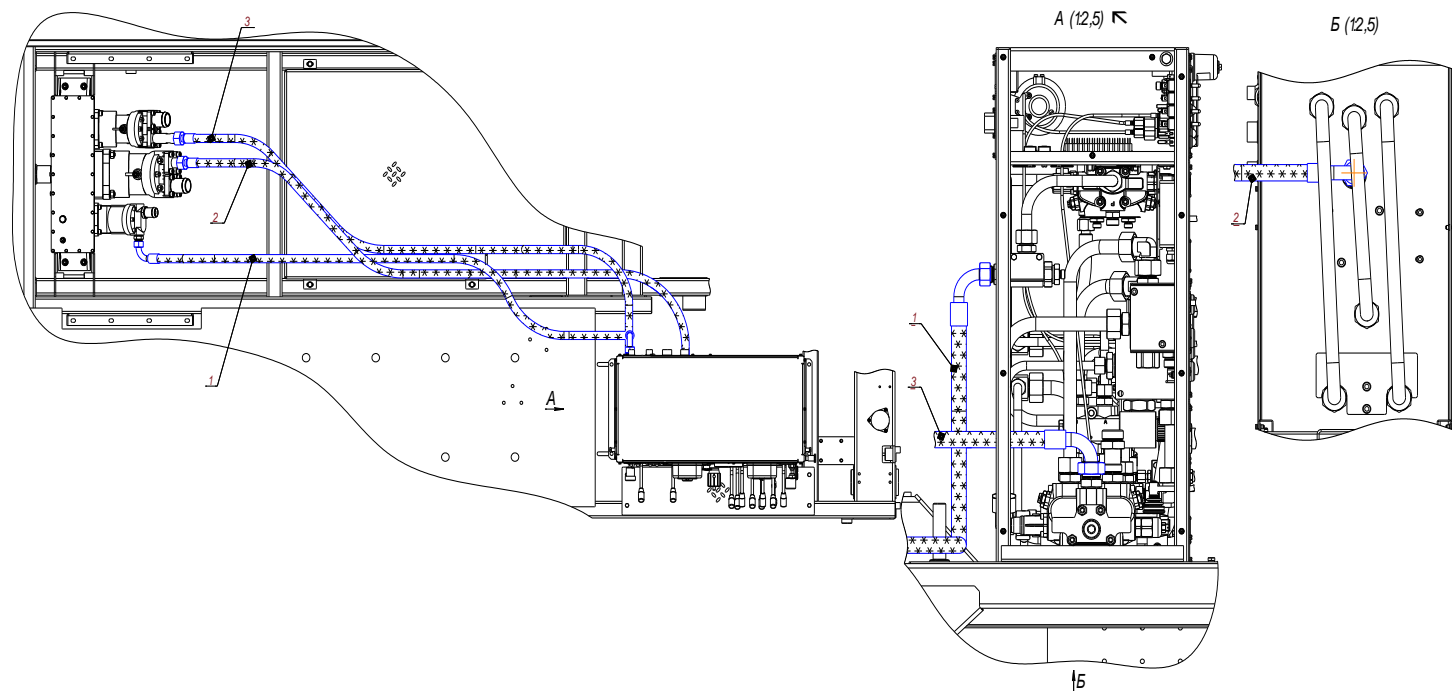
Д-Д (12,5) (1)



УКАЗАТЕЛЬ СБОРОЧНЫХ ЕДИНИЦ И ДЕТАЛЕЙ

№ поз	Обозначение	Наименование сборочных единиц, деталей	Количество	Примечания
	УГБ-587-020.05.03.000-001	Обвязка дренажных линий		
1	УГБ-587-203.05.03.010	Трубопровод	1	
2	УГБ-587-203.05.03.020	Рукав	1	
3	УГБ-587-203.05.03.030	Рукав	1	
4	УГБ-587-020.05.03.040-001	Трубопровод 16	1	
5	УГБ-587-020.05.03.050-001	Трубопровод 10L	1	
7	УГБ-587-310.05.03.120-001	Рукав	1	
8	УГБ-587-310.05.03.130-001	Рукав	1	
10	УГБ-587-310.05.03.160-001	Рукав	1	
15	УГБ-001.05.00.582	Полухомут трубный 16	2	
20		Болт с шестигранной головкой ГОСТ Р ИСО 4014-М6 х 50-5.8	2	
21		Гайка М6-6Н.8.35.019 ГОСТ 5915-70	2	
22		Шайба 6 65Г 019 ГОСТ 6402-70	2	
25		Регулируемый винтовой угольник DL10 M16x1,5 CAST 604206.1 DIN 2353	1	
27		Тройник XT NW 13 HS	1	
29		Штуцер XVR NW 08 HL ED	1	

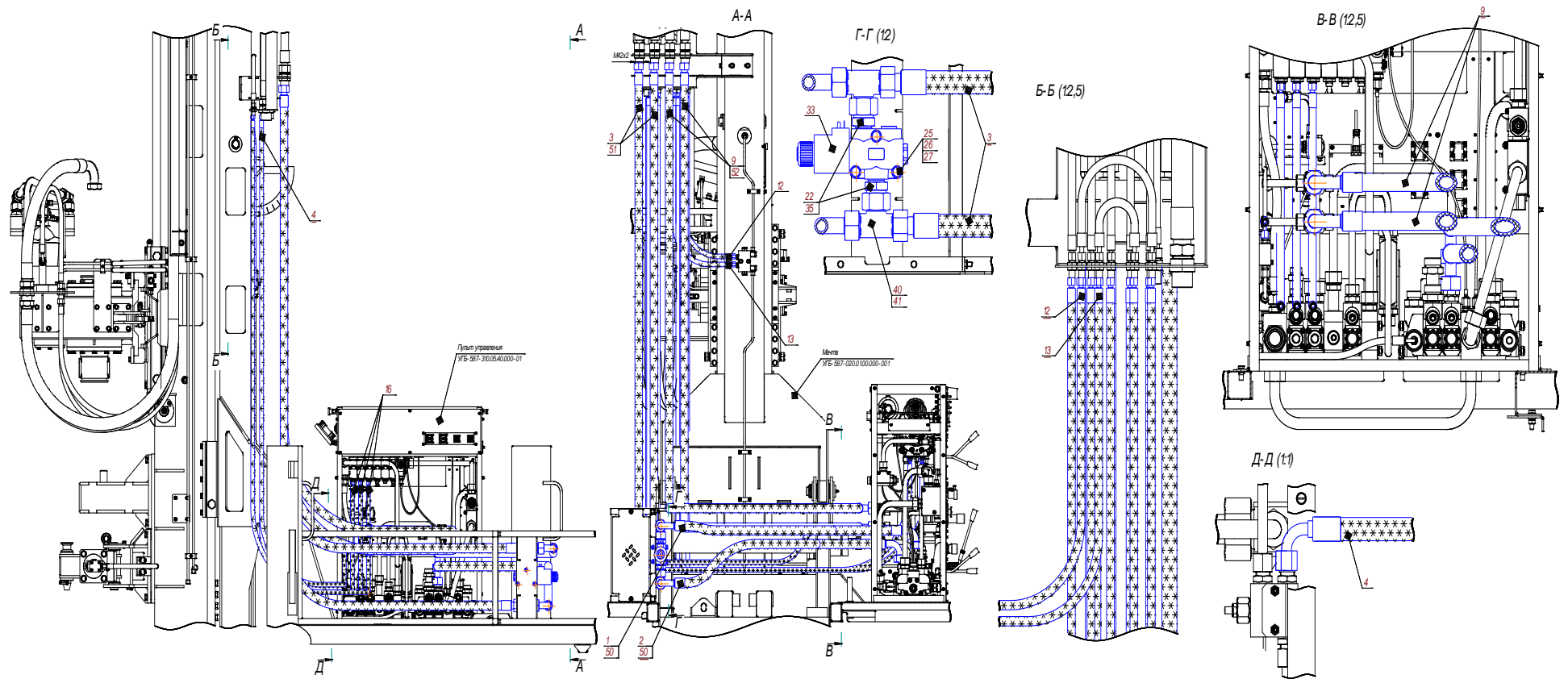
21.4 Обвязка напорных линий



УКАЗАТЕЛЬ СБОРОЧНЫХ ЕДИНИЦ И ДЕТАЛЕЙ

№ поз	Обозначение	Наименование сборочных единиц, деталей	Количество	Примечания
	УГБ-587-020.05.04.000-001	Обвязка напорных линий		
1	УГБ-587-020.05.04.110-001	Рукав	1	
2	УГБ-587-310.05.04.120-001	Рукав	1	
3	УГБ-587-310.05.04.130-001	Рукав	1	

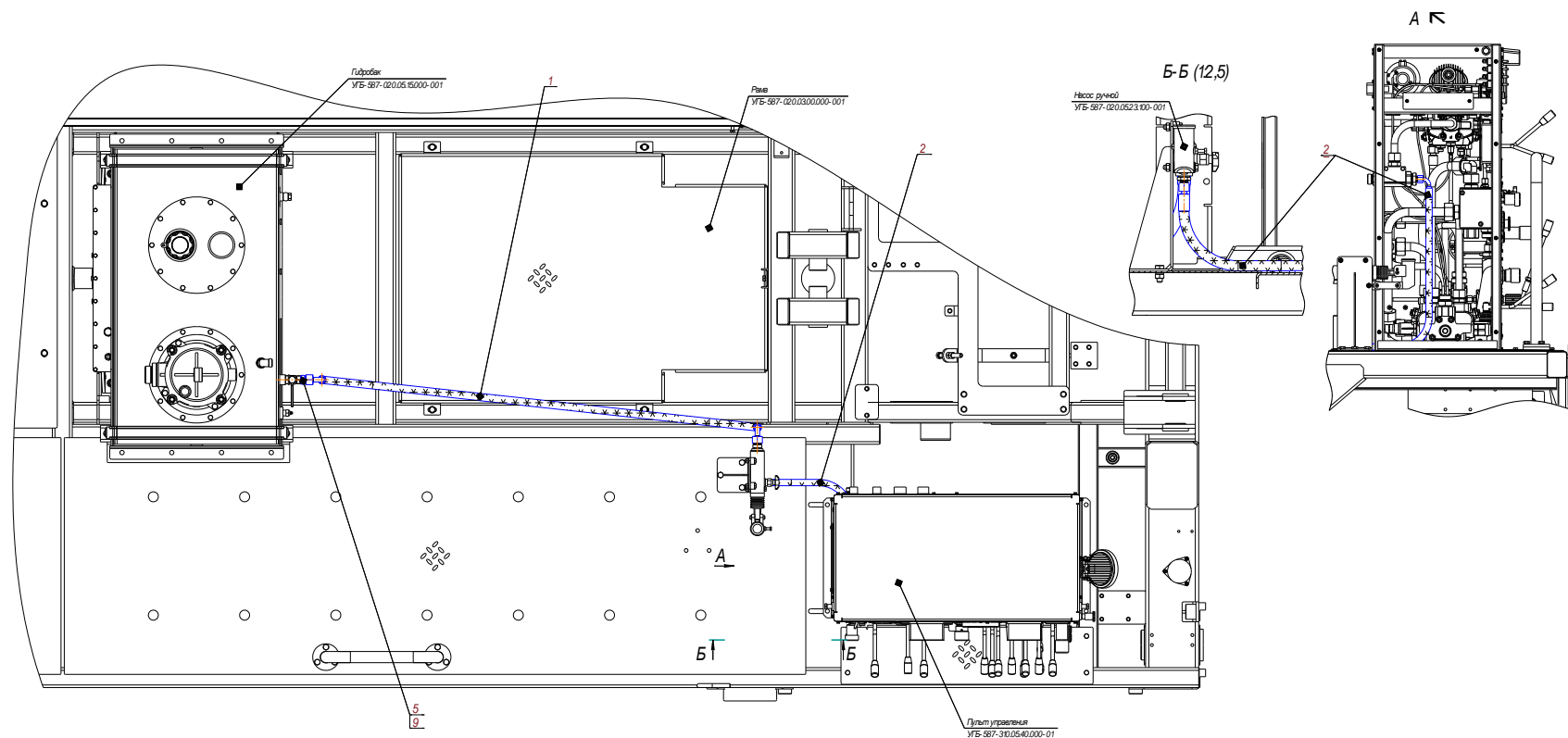
21.5 Обвязка пульта управления



УКАЗАТЕЛЬ СБОРОЧНЫХ ЕДИНИЦ И ДЕТАЛЕЙ

№ поз	Обозначение	Наименование сборочных единиц, деталей	Количество	Примечания
	УГБ-587-020.05.05.000-001	Обвязка пульта управления		
1	УГБ-587-020.05.05.010-001	Рукав	1	
2	УГБ-587-020.05.05.020-001	Рукав	1	
3	УГБ-587-020.05.05.030-001	Рукав	2	
4	УГБ-587-020.05.05.040-001	Рукав	1	
9	УГБ-587-310.05.05.110-001	Рукав	2	
12	УГБ-587-310.05.05.140-001	Рукав	1	
13	УГБ-587-310.05.05.150-001	Рукав	1	
16	УГБ-587-310.05.05.180-001	Рукав	6	
22	УГБ-001.05.00.927	Штуцер XVR NW 25 HS 3/4	2	
28		Болт с шестигранной головкой ГОСТ Р ИСО 4014-M10 x 80-5.8	3	
29		Гайка M10-6H.6.019(S16) ГОСТ 5915-70	3	
30		Шайба 10 65Г 019 ГОСТ 6402-70	3	
33		Распределитель DFE20/3A18ES-Y201-24VDC	1	
35		Уплотнение SCR 027 (G3/4)	2	
40		Регулируемый тройник DS30 M42x2	2	
41		Тройник XVET NW 25 HS	2	
50		Пластиковая защита 075 мм (черная)	1	
51		Пластиковая защита 075 мм (черная)	1	
52		Пластиковая защита 075 мм (черная)	2	

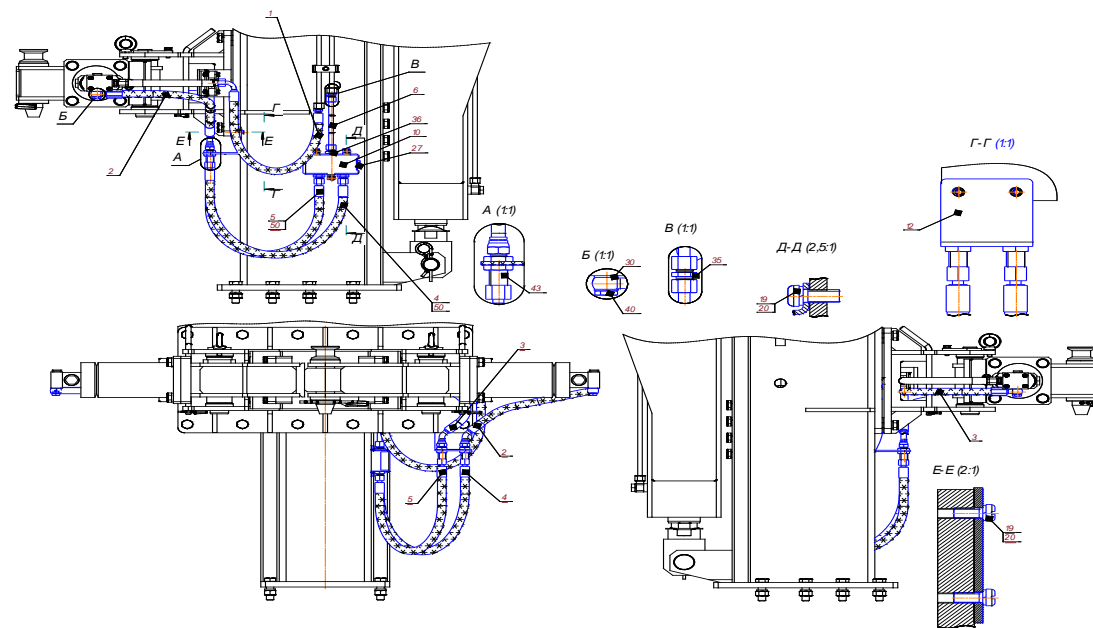
21.6 Обвязка насоса ручного



УКАЗАТЕЛЬ СБОРОЧНЫХ ЕДИНИЦ И ДЕТАЛЕЙ

№ поз	Обозначение	Наименование сборочных единиц, деталей	Количество	Примечания
	УГБ-587-020.05.08.000-001	Обвязка насоса ручного		
1	УГБ-587-020.05.08.010-001	Рукав	1	
2	УГБ-786-200.05.05.220	Рукав	1	
5		Штуцер XVR NW 13 HS	1	
9		Фиксатор резьбовых соединений TL-371 Vтюбика=6 мл	1	

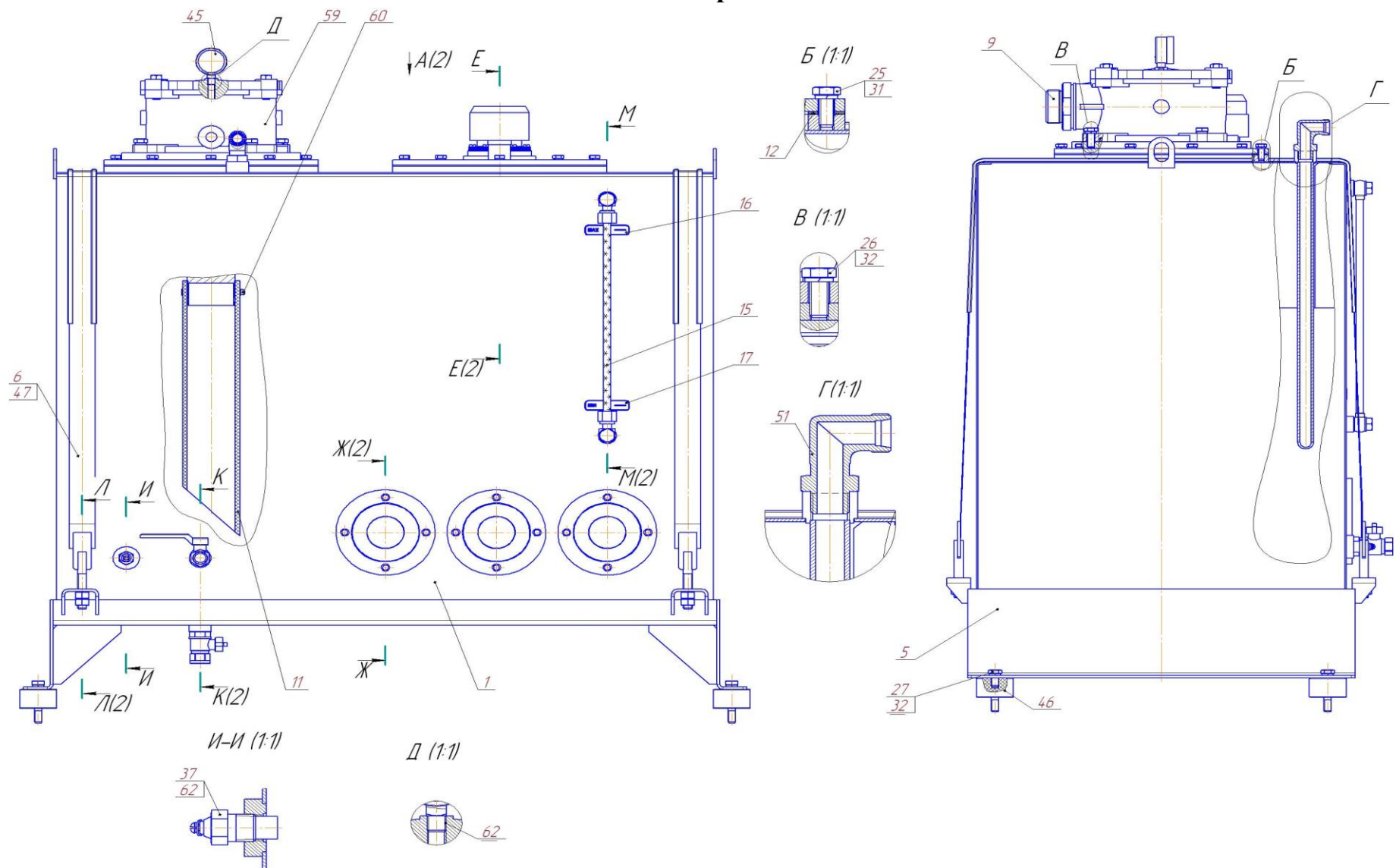
21.7 Обвязка трубодержателя



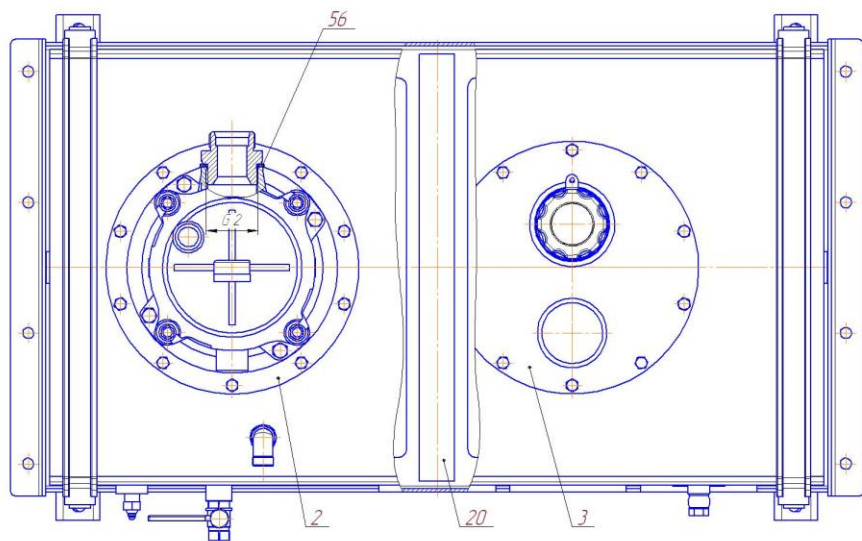
УКАЗАТЕЛЬ СБОРОЧНЫХ ЕДИНИЦ И ДЕТАЛЕЙ

№ поз	Обозначение	Наименование сборочных единиц, деталей	Количество	Примечания
	УГБ-587-020.05.10.000-001	Обвязка трубодержателя		
1	УГБ-587-020.05.10.010-001	Рукав	1	
2	УГБ-587-020.05.10.020-001	Рукав	1	
3	УГБ-587-020.05.10.030-001	Рукав	1	
4	УГБ-587-020.05.10.040-001	Рукав	1	
5	УГБ-587-020.05.10.050-001	Рукав	1	
6	УГБ-587-020.05.10.060-001	Трубопровод 10	1	
10	УГБ-001-71Т.01.15.003-02	Кронштейн	1	
12	УГБ-587-020.05.10.001-001	Переборка	1	
19		Винт с низкой цилиндрической головкой ГОСТ Р ИСО 1207-М6 x 14-5.8	5	
20		Шайба 6 65Г 019 ГОСТ 6402-70	5	
27		Делитель потока VDFR 38-24/ас	1	
30		Уплотнение SCR 021 (G1/4)	4	
35		Штуцер XV NW 08 HL	1	
36		Штуцер XVR NW 08 HL 3/8 ED	3	
40		Штуцер-болт HS R 1/4	2	
43		Штуцер переборочный XSV NW 08 HL	2	
50		Пластиковая защита 040 мм (черная)	1	

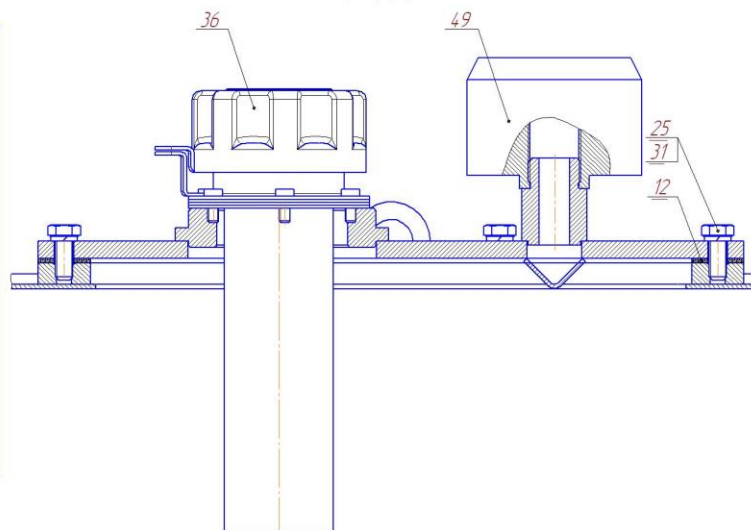
21.8 Гидробак



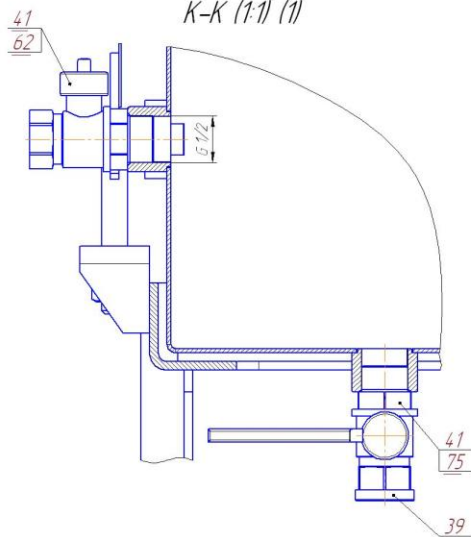
A(1)



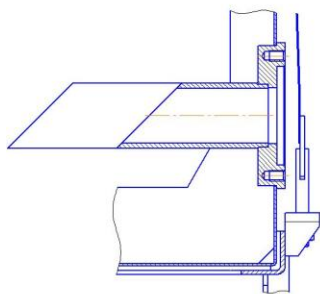
E-E (1:1) (1)



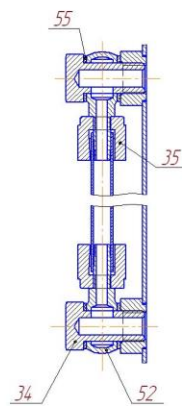
K-K (1:1) (1)



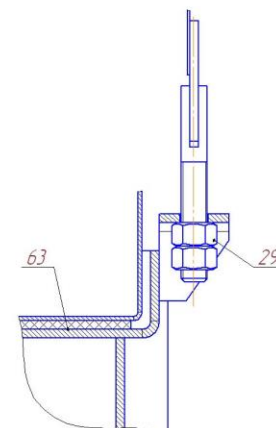
Ж-Ж (1:2) (1)



M-M (1:1) (1)



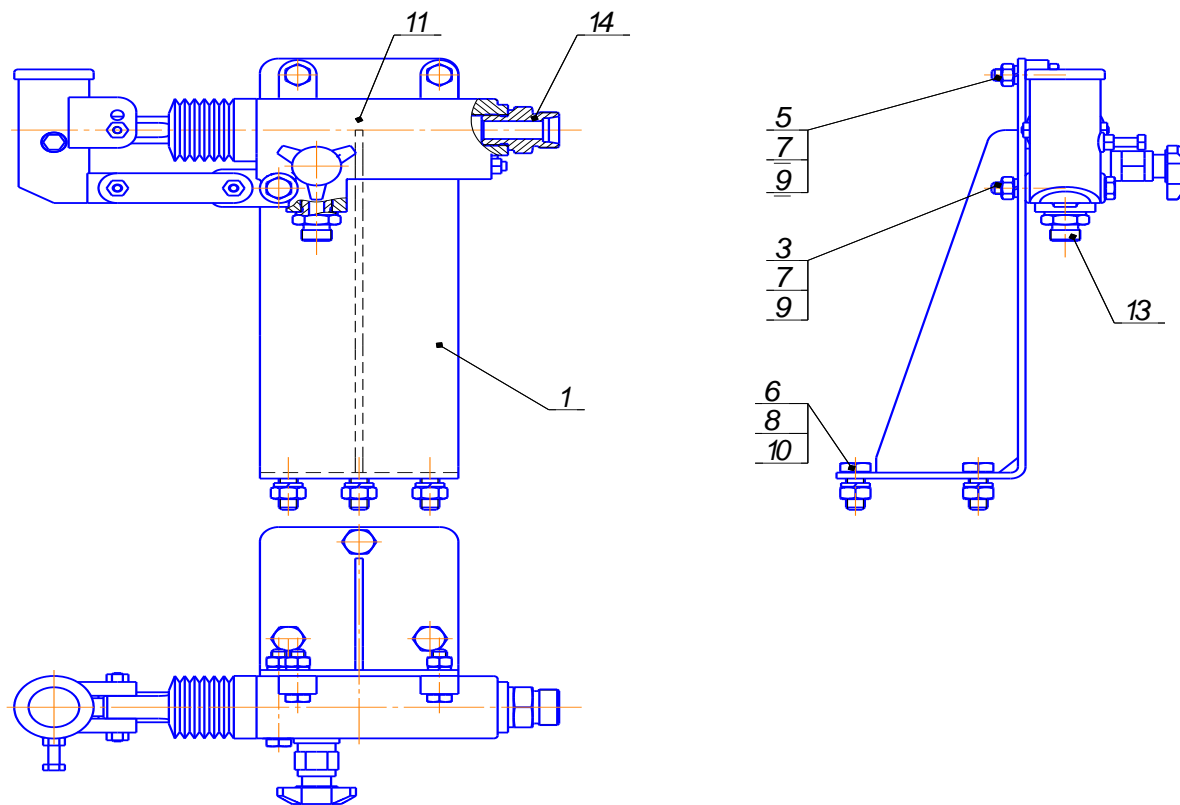
Л-Л (1:1) (1)



УКАЗАТЕЛЬ СБОРОЧНЫХ ЕДИНИЦ И ДЕТАЛЕЙ

№ поз	Обозначение	Наименование сборочных единиц, деталей	Количество	Примечания
	УГБ-587-020.05.15.000-001	Гидробак		
1	УГБ-587-020.05.15.100-001	Бак	1	
2	УГБ-587-020.05.15.200-001	Крышка	1	
3	УГБ-587-020.05.15.300-001	Крышка	1	
5	УГБ-587-310.05.15.010-001	Подставка	1	
6	УГБ-587-310.05.15.400-001	Стяжка	2	
9	УГБ-001.05.00.995	Штуцер XVR NW 32 HS 2	1	
11	УГБ-587-020.05.15.001-001	Рукав	1	
12	УГБ-587-020.05.15.002-001	Прокладка	2	
15	УГБ-587-201.05.15.001	Трубка индикации	1	
16	УГБ-587-201.05.15.002	Табличка уровня	1	
17	УГБ-587-201.05.15.003	Табличка уровня	1	
20	УГБ-587-310.05.15.001-001	Лента	3	
25		Винт с шестигранной головкой ГОСТ Р ИСО 4017-M8 x 20-5.8	20	
26		Винт с шестигранной головкойГОСТ Р ИСО 4017-M10 x 25-5.8	4	
27		Винт с шестигранной головкойГОСТ Р ИСО 4017-M10 x 20-5.8	4	
29		Гайка M12x1,25-6H.6.019(S18) ГОСТ 5915-70	8	
31		Шайба 8 65Г 019 ГОСТ 6402-70	20	
32		Шайба 10 65Г 019 ГОСТ 6402-70	8	
34		Болт-штуцер M14x1,5 31601-3408163	2	
35		Гайка 240-1104119	2	
36		Горловина заливная TP1.02602	1	
37		Датчик TM100B ТУ 311-00225621.154-93	1	
39		Заглушка VNR 90-1/2 ED	1	
41		Кран шаровой VT.315 G 1/2	2	
45		Манометр, тип 32, 0-6 бар,радиальный, G1/8	1	
46		Подушка глушителя MAN 020.096	4	
47		Прокладка хомута топливного бака35x970	2	
49		Сапун 20 УХЛ4 ОСТ2 Г45-2-86	1	
51		Угольник XEWOR NW 13 HS	1	
52		Угольник 240-1104118	2	
55		Уплотнение SCR 227 (M14)	4	
56		Уплотнение SCR 036 (G2)	1	
59		Фильтр сливной FRA53B16BNCD01WX	1	
60		Хомут червячный TORRO S 60-80/12C7 W1	1	
62		Герметик анаэробный фиксатор-9ТУ 2257-001 43007840-2003	1	
63		Клей 88CA ТУ 38.1051760-89		

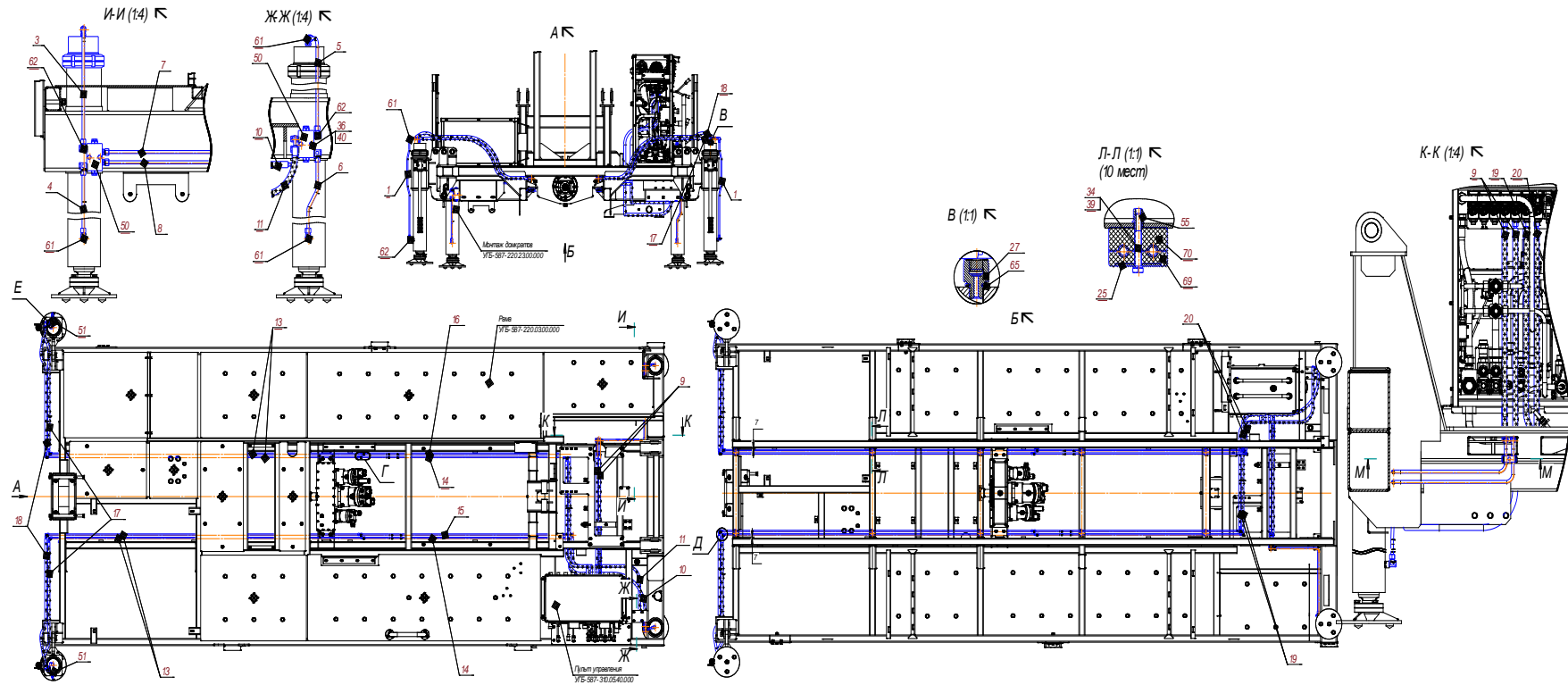
22.9 Насос ручной



УКАЗАТЕЛЬ СБОРОЧНЫХ ЕДИНИЦ И ДЕТАЛЕЙ

№ поз	Обозначение	Наименование сборочных единиц, деталей	Количество	Примечания
	УГБ-587-020.05.23.100-001	Насос ручной		
1	УГБ-587-310.05.23.110	Кронштейн	1	
3		Болт М8-6gx50.58.019 ГОСТ 7798-70	1	
5		Болт М8-6gx40.58.019 ГОСТ 7798-70	2	
6		Винт с шестигранной головкойГОСТ Р ИСО 4017-М10 х 25-5.8	3	
7		Гайка М8-6Н.8.35.019 ГОСТ 5916-70	3	
8		Гайка М10х1-6Н.6.019(S16) ГОСТ 5915-70	3	
9		Шайба 8 65Г 019 ГОСТ 6402-70	3	
10		Шайба 10 65Г 019 ГОСТ 6402-70	3	
11		Насос ручной РМ20Р	1	
13		Штуцер XVR NW 08 HL 3/8 ED	1	
14		Штуцер XVR NW 13 HS ED	1	

22.10 Обвязка домкратов

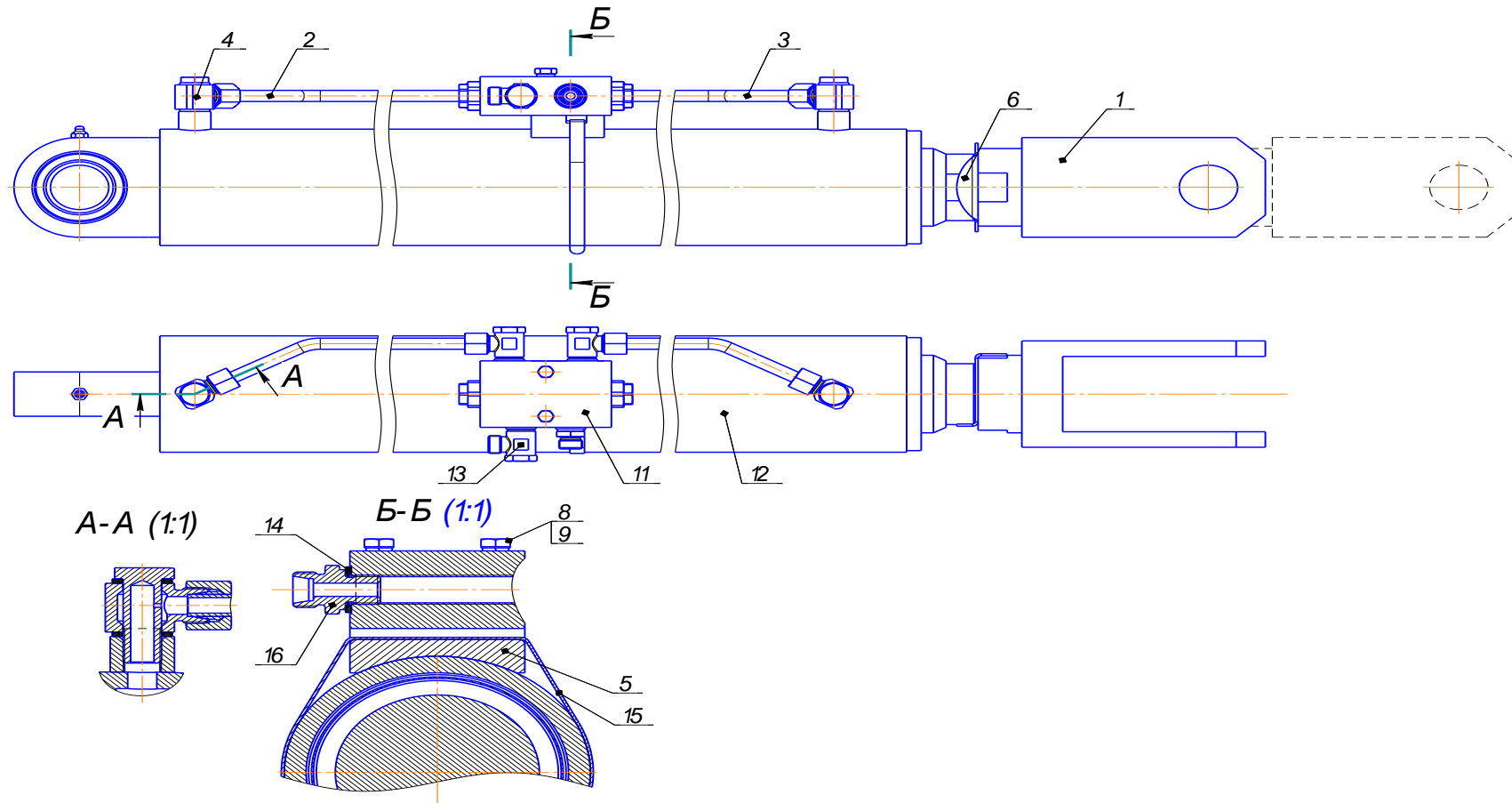


УКАЗАТЕЛЬ СБОРОЧНЫХ ЕДИНИЦ И ДЕТАЛЕЙ

№ поз	Обозначение	Наименование сборочных единиц, деталей	Количество	Примечания
	УГБ-587-220.05.06.000	Обвязка домкратов		
1	УГБ-585-210.05.06.010	Трубопровод	2	
3	УГБ-587-020.05.06.010-002	Трубопровод 10L	1	
4	УГБ-587-020.05.06.020-002	Трубопровод 10L	1	
5	УГБ-587-020.05.06.030-002	Трубопровод 10L	1	
6	УГБ-587-020.05.06.040-002	Трубопровод 10L	1	
7	УГБ-587-020.05.06.050-002	Трубопровод 10L	1	
8	УГБ-587-020.05.06.060-002	Трубопровод	1	
9	УГБ-587-020.05.06.070-002	Рукав DN10	2	
10	УГБ-587-020.05.06.080-002	Рукав DN10	1	
11	УГБ-587-020.05.06.090-002	Рукав DN10	1	
13	УГБ-587-220.05.06.010	Трубопровод 10L	4	
14	УГБ-587-220.05.06.020	Трубопровод 10L	2	
15	УГБ-587-220.05.06.030	Трубопровод 10L	1	
16	УГБ-587-220.05.06.040	Трубопровод 10L	1	
17	УГБ-587-220.05.06.050	Рукав DN10	2	
18	УГБ-587-220.05.06.060	Рукав DN10	2	
19	УГБ-587-220.05.06.070	Рукав DN10	2	
20	УГБ-587-220.05.06.080	Рукав DN10	2	
25	УГБ-001.05.00.522	Накладка	1	
27	УГБ-001.05.00.908	Переходник G1/4	2	
	УГБ-587-310.01.01.008	Платик	2	Условно не показан
	УГБ-587-220.05.06.011A	Трубопровод	2	Условно не показан
	УГБ-587-220.05.06.011B	Трубопровод	1	-----
		Кольцо врезное DL10 CAST100106	20	-----
		Гайка M16x1.5 CAST 100206	20	-----
		Угольник равный DL10 CAST 103806.1	10	-----
		регулируемый угольник DL10 CAST 604206.1	4	-----
33		Болт с шестигранной головкой ГОСТ Р ИСО 4014-M6 x 40-5.8	1	
34		Болт с шестигранной головкой ГОСТ Р ИСО 4014-M6 x 45-5.8	10	
36		Винт с шестигранной головкой ГОСТ Р ИСО 4017-M8 x 40-5.8	4	
39		Шайба 6 65Г 019 ГОСТ 6402-70	11	
40		Шайба 8 65Г 019 ГОСТ 6402-70	4	
50		Гидрозамок VRDE01CIL	2	

№ поз	Обозначение	Наименование сборочных единиц, деталей	Количество	Примечания
51		Гидрозамок VBPDЛ/T14 двойного действия G1/4	2	
55		Заклепка резьбовая 23M06KVO1	10	
59		Равный угольник DL 10 M16x1,5 CAST 103806.1 DIN 2353	8	
61		Соединение угловое XEWOR K NW 08 HL	6	
62		Угловое соединение XSDOR NW 08 HL	8	
65		Уплотнение SCR 021 (G1/4)	4	
69		Хомут Ду8-Ду8 РПХ-01.004	11	
70		Хомут высокий Ду8-Ду8 РПХ-01.007	11	
73		Штуцер XVR NW 08 HL ED	6	
75		Штуцер XV NW 08 HL	6	
		Штуцер XV NW 08 HL	2	

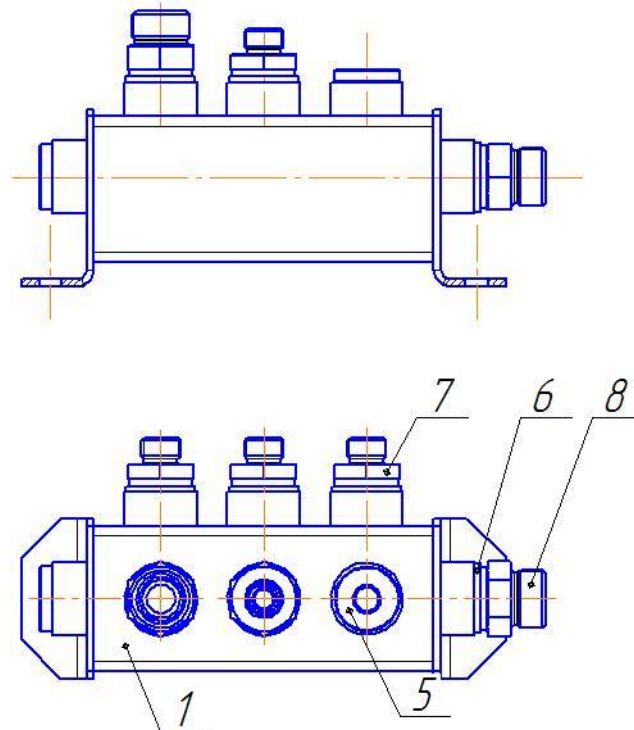
22.11 Гидроцилиндр подъема мачты



УКАЗАТЕЛЬ СБОРОЧНЫХ ЕДИНИЦ И ДЕТАЛЕЙ

№ поз	Обозначение	Наименование сборочных единиц, деталей	Количество	Примечания
	УГБ-587-310.05.00.100	Гидроцилиндр подъема мачты		
1	УГБ-587-310.05.00.110	Проушина	1	
2	УГБ-587-310.05.00.120-001	Трубопровод	1	
3	УГБ-587-310.05.00.130-001	Трубопровод	1	
4	УГБ-001.05.00.860-02	Соединение дроссельное XSDOR NW 08 HL	2	
5	УГБ-587-310.05.00.101	Площадка	1	
6	УГБ-001-35.05.00.102	Шайба	1	
8		Болт с шестигранной головкой ГОСТ Р ИСО 4014-M6 x 50-5.8	2	
9		Шайба 6 65Г 019 ГОСТ 6402-70	2	
11		Гидрозамок VRDL 14 DN	1	
12		Гидроцилиндр Ц25-90-70-1570.01.03	1	
13		Угловое соединение XSDOR NW 08 HL	3	
14		Уплотнение SCR 021 (G1/4)	4	
15		Хомут червячный TORRO S110-130/9 C7 W1	1	
16		Штуцер XVR NW 08 HL	1	
18		НС2764.00.00.00.000 Гидроцилиндр	1	
19		Гидроцилиндр ГЦ 90x70-1570.000	1	

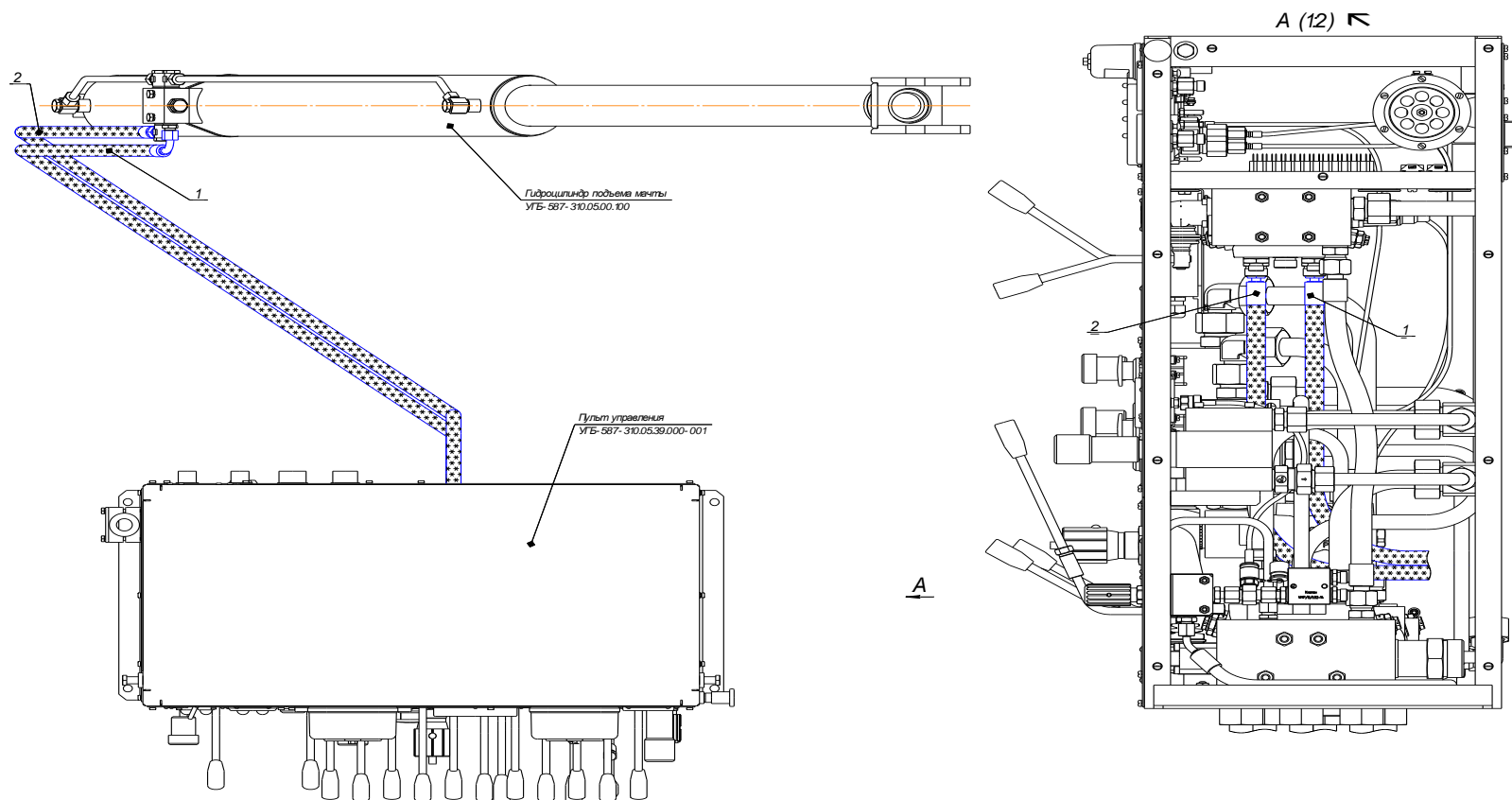
22.12 Установка коллектора дренажного



УКАЗАТЕЛЬ СБОРОЧНЫХ ЕДИНИЦ И ДЕТАЛЕЙ

№ поз	Обозначение	Наименование сборочных единиц, деталей	Количество	Примечания
	УГБ-587-310.05.00.150-001	Установка коллектора дренажного		
1	УГБ-001.05.21.090-01	Коллектор	1	
5		Заглушка VHR 90-1/2 ED	2	
7		Уплотнение SCR 025 (G1/2)	6	
8		Штуцер XVR NW 08 HL 1/2	4	
6		Штуцер XVR NW 13 HS	2	

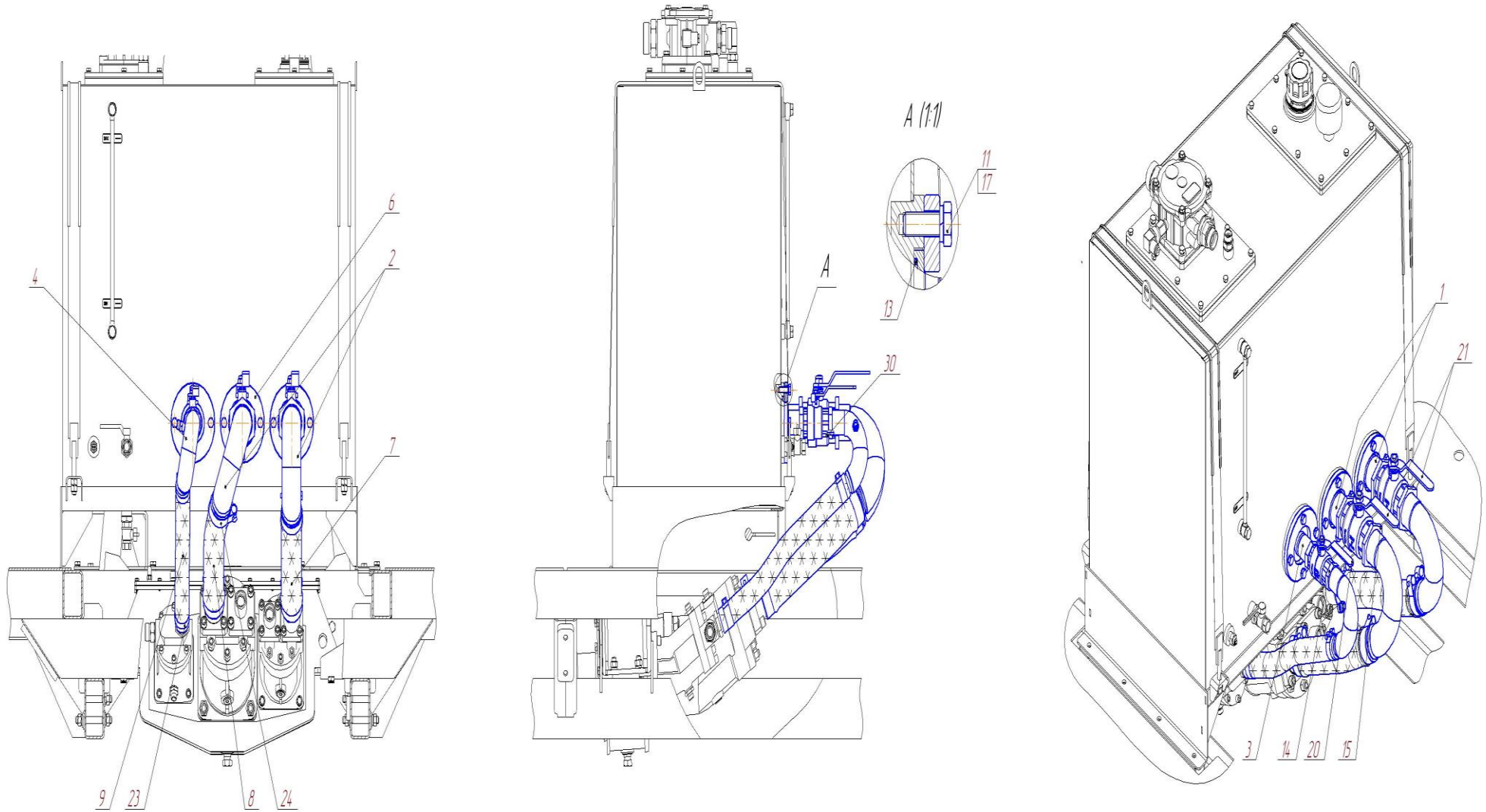
22.13 Обвязка подъема мачты



УКАЗАТЕЛЬ СБОРОЧНЫХ ЕДИНИЦ И ДЕТАЛЕЙ

№ поз	Обозначение	Наименование сборочных единиц, деталей	Количество	Примечания
	УГБ-587-310.05.07.000-001	Обвязка подъема мачты		
1	УГБ-587-310.05.07.110-001	Рукав	1	
2	УГБ-587-310.05.07.120-001	Рукав	1	

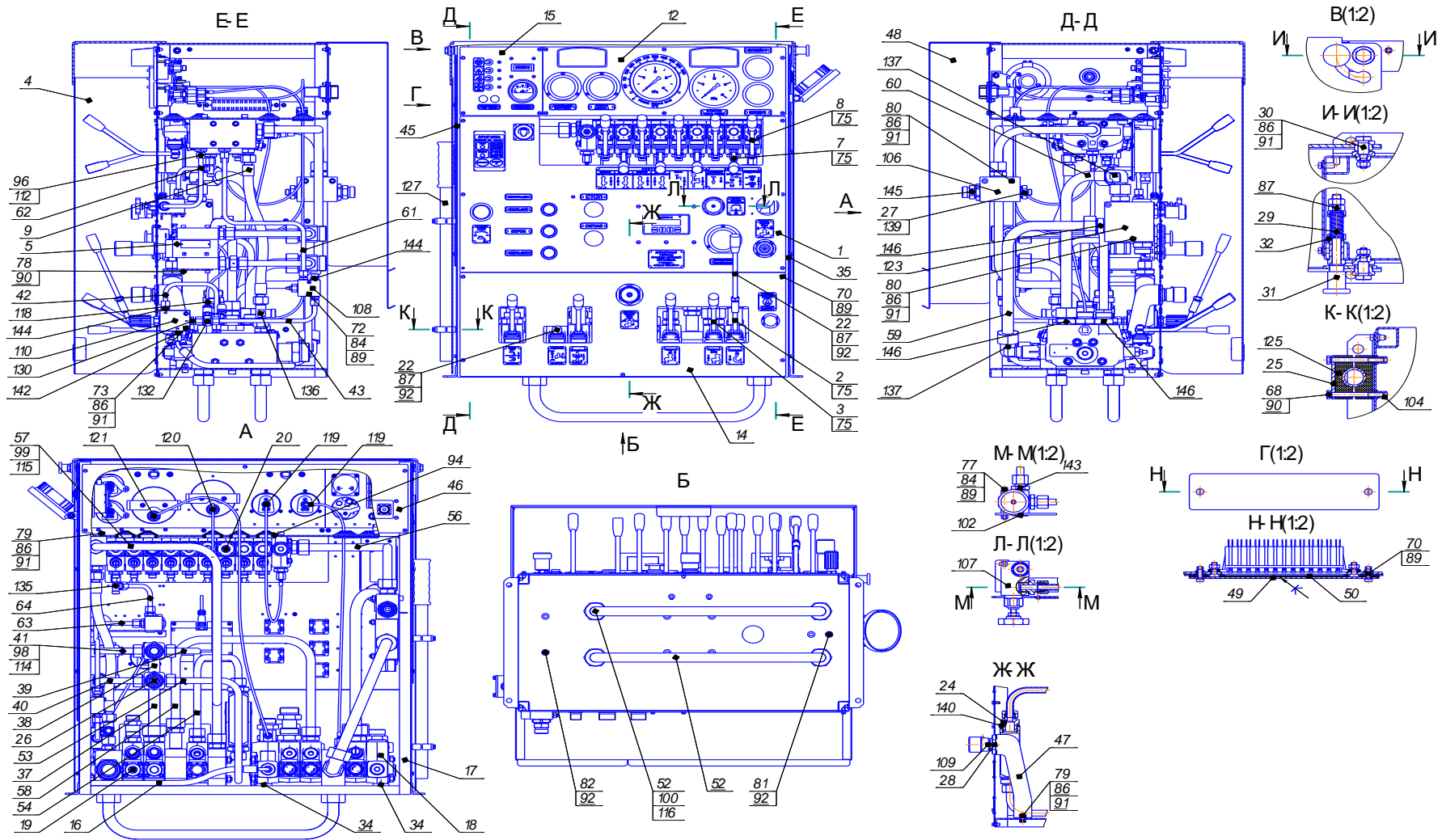
22.14 Линия всасывания



УКАЗАТЕЛЬ СБОРОЧНЫХ ЕДИНИЦ И ДЕТАЛЕЙ

№ поз	Обозначение	Наименование сборочных единиц, деталей	Количество	Примечания
	УГБ-585-310.05.15.900	Линия всасывания		
1	УГБ-587-310.05.15.910-001	Отвод Ду50	2	
2	УГБ-587-310.05.15.920-001	Отвод Ду50	2	
3	УГБ-585-310.05.15.930	Отвод Ду32	1	
4	УГБ-585-310.05.15.940	Колено Ду32	1	
6	УГБ-744-200.05.15.001	Фланец	3	
7	УГБ-587-310.05.15.901-001	Рукав	1	
8	УГБ-587-310.05.15.902-001	Рукав	1	
9	УГБ-585-310.05.15.903	Рукав	1	
11		Винт с шестигранной головкойГОСТ Р ИСО 4017-М10 x 30-5.8	12	
13		Кольцо 076-082-36-2-2 ГОСТ 9833-73	3	
14		Контргайка 32-Ц ГОСТ 8968-75	2	
15		Контргайка 50-Ц ГОСТ 8968-75	4	
17		Шайба 10 65Г 019 ГОСТ 6402-70	12	
20		Кран шаровой VT.214.N07-G 1 1/4"	1	
21		Кран шаровой VT.214.N09-G 2"	2	
23		Хомут силовой ROBUST 44-47 мм	2	
24		Хомут силовой ROBUST 55-65 мм	4	
30		Лента ФУМ-1 ТУ 6-05-1388-86,ширина 20 мм, толщина 0,1 мм		

22.15 Пульт управления



УКАЗАТЕЛЬ СБОРОЧНЫХ ЕДИНИЦ И ДЕТАЛЕЙ

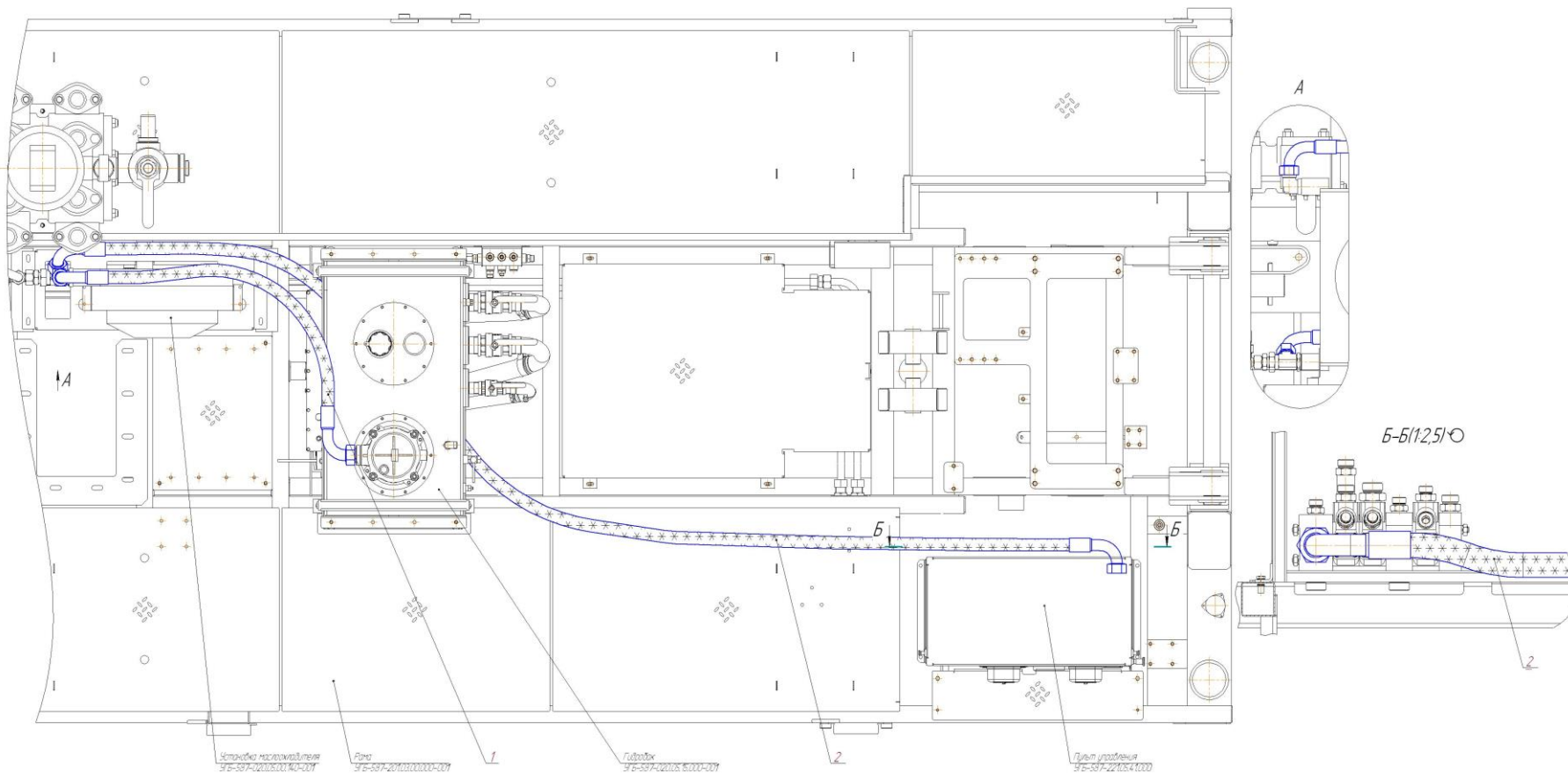
№ поз	Обозначение	Наименование сборочных единиц, деталей	Количество	Примечания
	УГБ-587-221.05.41.000	Пульт управления.		
1	УГБ-587-221.05.41.220	Панель	1	
2	УГБ-587-310.05.29.410	Переходник	1	
3	УГБ-587-310.05.29.430	Рукоятка	4	
4	УГБ-587-310.05.39.080	Крышка	1	
5	УГБ-587-310.05.39.340	Блок управления	1	
7	УГБ-587-310.05.39.410	Рукоятка	4	
8	УГБ-587-310.05.39.420	Рукоятка	5	
12	УГБ-587-310.05.40.210	Панель приборов	1	
14	УГБ-587-310.05.40.230	Панель	1	
15	УГБ-587-310.05.40.700	Электрооборудование	1	
16	УГБ-587-310.05.40.910	Рукав	1	
17	УГБ-587-310.05.41.100	Каркас	1	
18	УГБ-587-310.05.41.310	Блок управления	1	
19	УГБ-587-310.05.41.320	Блок управления	1	
20	УГБ-587-310.05.41.330-09	Блок управления	1	
21	УГБ-587-310.05.41.920	Рукав	1	
22	УГБ-746-200.05.29.070	Рукоятка	2	
24	УГБ-001.05.00.014	Штуцер XVR NW 13 HS 1	2	
25	УГБ-001.05.00.508	Пластина	2	
26	УГБ-001.05.00.929	Крестовина 25-20-13-13	2	
27	УГБ-001.05.00.967	Штуцер XVR NW 08 HL 3/4	1	
28	УГБ-001.05.00.993	Гайка М35х1,5	1	
29	УГБ-001.05.10.105	Пружина	1	
30	УГБ-001.05.29.007	Палец	2	
31	УГБ-001.05.29.008	Палец	1	
32	УГБ-001.05.29.009	Чашка	2	
34	УГБ-587-310.05.29.004	Пластина	2	
35	УГБ-587-310.05.39.001	Стенка боковая	1	
37	УГБ-587-310.05.39.014	Трубка	1	
38	УГБ-587-310.05.39.015	Трубка	1	
39	УГБ-587-310.05.39.017	Трубка	1	
40	УГБ-587-310.05.39.018	Трубка	1	
41	УГБ-587-310.05.39.019	Трубка	1	
42	УГБ-587-310.05.39.021	Трубка	1	

№ поз	Обозначение	Наименование сборочных единиц, деталей	Количество	Примечания
43	УГБ-587-310.05.39.029	Трубка	1	
45	УГБ-587-310.05.40.002	Стенка боковая	1	
46	УГБ-587-310.05.40.003	Панель задняя	1	
47	УГБ-587-310.05.40.004	Кронштейн	1	
48	УГБ-587-310.05.40.006	Крышка	1	
49	УГБ-587-310.05.40.008	Крышка	1	
50	УГБ-587-310.05.40.009	Прокладка	1	
52	УГБ-587-310.05.40.011	Трубка	2	
53	УГБ-587-310.05.40.016	Трубка	1	
54	УГБ-587-310.05.40.017	Трубка	1	
56	УГБ-587-310.05.41.001-09	Трубка	1	
57	УГБ-587-310.05.41.002	Трубка	1	
58	УГБ-587-310.05.41.003	Трубка	1	
59	УГБ-587-310.05.41.004	Трубка	1	
60	УГБ-587-310.05.41.005	Трубка	1	
61	УГБ-587-310.05.41.006	Трубка	1	
63	УГБ-587-310.05.41.018	Трубка	1	
64	УГБ-587-310.05.41.019	Трубка	1	
68		Болт ГОСТ Р ИСО 4014М6 х 60 - 5.8	4	
70		Винт ГОСТ Р ИСО 1207 М5 х 14 - 5.8	44	
72		Винты ГОСТ Р ИСО 4017М5 х 40 - 5.8	2	
73		Винты ГОСТ Р ИСО 4017М8 х 45 - 5.8	2	
75		Винт ГОСТ Р ИСО 4026 М10 х 10 - 45Н	14	
77		Винты ГОСТ Р ИСО 4762М5 х 50 - 5.8	1	
78		Винты ГОСТ Р ИСО 4762М6 х 16 - 5.8	4	
79		Винты ГОСТ Р ИСО 4762М8 х 16 - 5.8	6	
80		Винты ГОСТ Р ИСО 4762М8 х 65 - 5.8	4	
81		Винты ГОСТ Р ИСО 4762М10 х 20 - 5.8	4	
82		Винты ГОСТ Р ИСО 4762М10 х 25 - 5.8	4	
84		Гайки ГОСТ 5915-70М5-6Н.6.019	3	
86		Гайки ГОСТ 5915-70М8-6Н.6.019	10	
87		Гайки ГОСТ 5915-70М10-6Н.6.019	4	
89		Шайбы 5 65Г 019ГОСТ 6402-70	47	
90		Шайбы 6 65Г 019ГОСТ 6402-70	8	
91		Шайбы 8 65Г 019ГОСТ 6402-70	14	
92		Шайбы 10 65Г 019ГОСТ 6402-70	10	

№ поз	Обозначение	Наименование сборочных единиц, деталей	Количество	Примечания
94		Ввод кабельный - сальник d=32 мм Артикул YSA-40-32-37-68-K01-50	6	
96		Гайка 10L ISO 8434-1	10	
98		Гайка 16S ISO 8434-1	10	
99		Гайка 20S ISO 8434-1	6	
100		Гайка 25S ISO 8434-1	12	
102		Заглушка VHR 90-3/8 ED	1	
104		Заклёпка резьбовая23M06C01	4	
106		Клапан ИЛИ VT 34/асCode 1320042100	1	
107		Клапан предохранительныйVMDR40380V3	1	
108		Клапан предохранительныйVMP/B/L 02-14/TV.G	1	
109		Клапанрегулированиярасхода STUF100	1	
110		Клапан редуционный2PRA-T11-R-06N-14G	1	
112		Кольцо AL 10 DIN 3861	10	
114		Кольцо AS 16 DIN 3861	10	
115		Кольцо AS 20 DIN 3861	6	
116		Кольцо AS 25 DIN 3861	12	
118		Микрошланг РМН 102х350ММА 1/4 SKE (HM102)	1	
119		Микрошланг РМН 102х900ММА1/4 ММА1/4 (HM102)	2	
120		Микрошланг РМН 102х1000ММА1/4 ММА1/4 (HM102)	1	
121		Микрошланг РМН 102х1100ММА1/4 ММА1/4 (HM102)	1	
123		Регулятор расходаVPR/3/ET 34/MG/ас	1	
125		РПХ-01.003 Хомут	4	
127		Рукоятка насосаручного РМ20Р	1	
130		Соединение AVR NW 08 L ED	1	
132		Соединение измерительноеHFM THL 08	1	
135		Тройник XVEL NW 08 HL	1	
136		Тройник XVEL NW 13 HS	1	
137		Угольник XVEW NW 20 HS	2	
139		Уплотнение SCR 027 (G3/4)	1	
140		Уплотнение SCR 030 (G1)	2	
142		Штуцер XVR NW 03 HS ED	1	
143		Штуцер XVR NW 08 HL 3/8 ED	2	
144		Штуцер XVR NW 08 HL ED	4	
145		Штуцер XVR NW 16 HS ED	2	
146		Штуцер XVR NW 20 HS 3/4 ED	5	

№ поз	Обозначение	Наименование сборочных единиц, деталей	Количество	Примечания
		Гайка М12-6Н.05.35Х.019 ГОСТ 5915-70	2	Условно не показано
		Болт М12-6gx85.58.019 ГОСТ 7798-70	2	-----
		Шайба 12 65Г 019 ГОСТ 6402-70	2	-----

22.16 Обвязка маслоохладителя



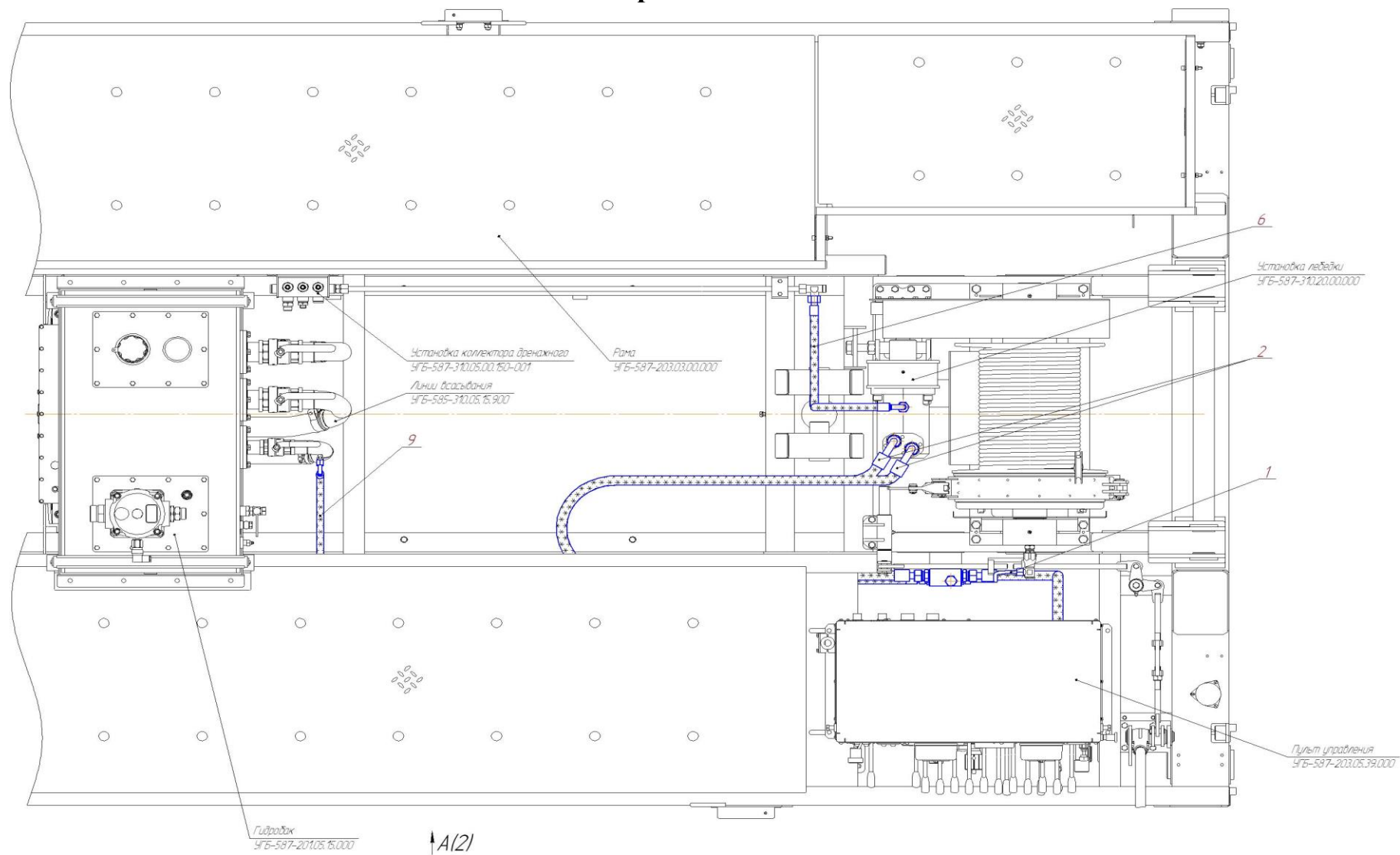
УКАЗАТЕЛЬ СБОРОЧНЫХ ЕДИНИЦ И ДЕТАЛЕЙ

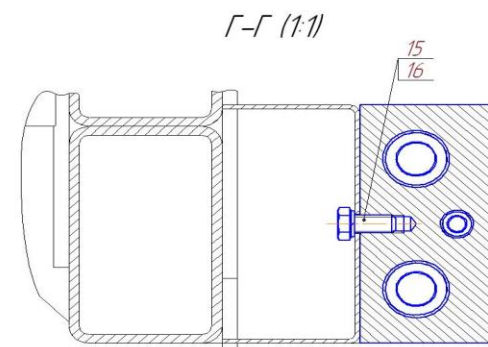
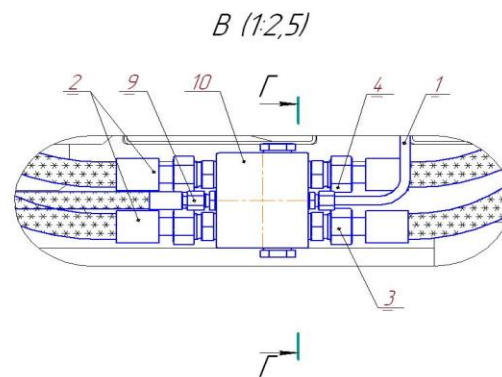
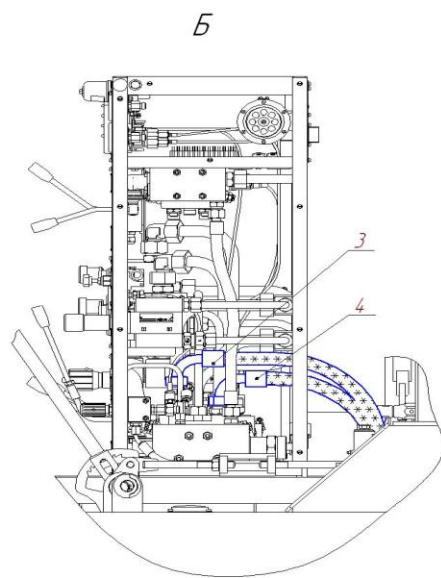
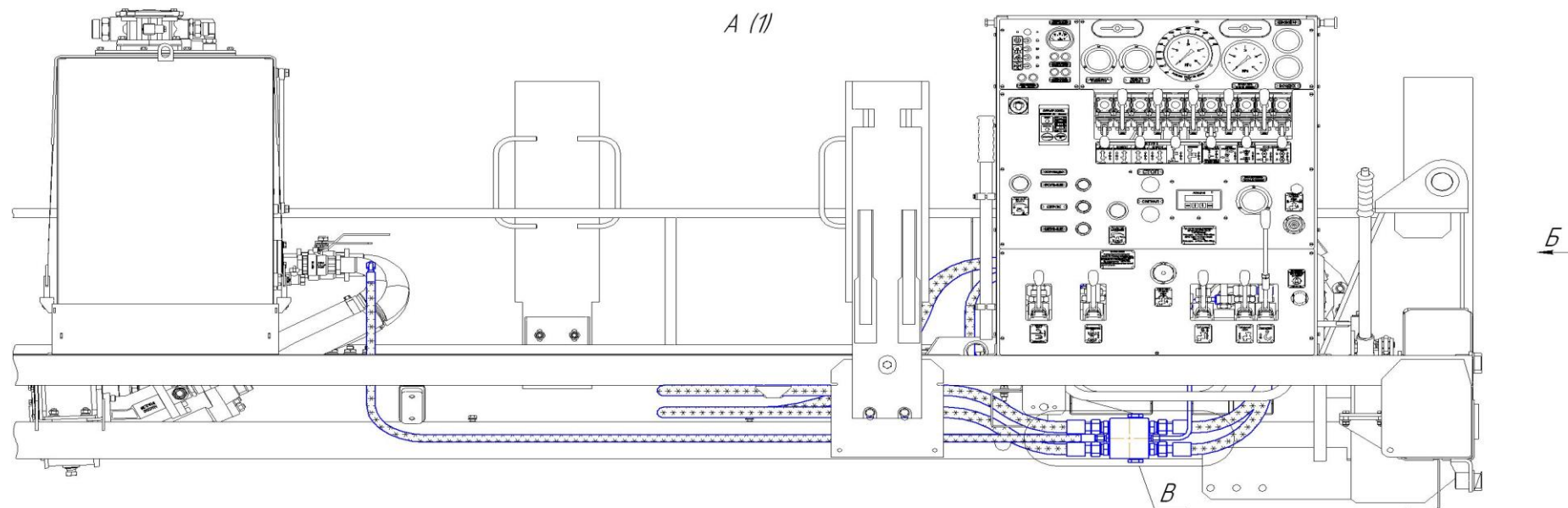
№ поз	Обозначение	Наименование сборочных единиц, деталей	Количество	Примечания
	УГБ-587-221.05.02.000	Обвязка маслоохладителя		
1	УГБ-587-221.05.02.010	Рукав в сборе	1	
2	УГБ-587-221.05.02.020	Рукав в сборе	1	

УКАЗАТЕЛЬ СБОРОЧНЫХ ЕДИНИЦ И ДЕТАЛЕЙ

№ поз	Обозначение	Наименование сборочных единиц, деталей	Количество	Примечания
	УГБ-587-221.05.09.000	Обвязка насоса и компрессора		
1	УГБ-586-210.05.09.050	Трубопровод DN25	1	
2	УГБ-586-210.05.09.060	Трубопровод DN25	1	
4	УГБ-586-210.05.09.130	Рукав DN19	1	
5	УГБ-586-210.05.09.140	Рукав DN19	1	
7	УГБ-586-210.05.09.220	Рукав DN12	2	
9	УГБ-587-020.05.09.050-001	Трубопровод 25	1	
10	УГБ-587-020.05.09.060-001	Трубопровод 25	1	
11	УГБ-587-020.05.09.070-001	Трубопровод 16	1	
13	УГБ-587-020.05.09.090-001	Рукав	1	
15	УГБ-587-221.05.09.010	Рукав DN19	1	
16	УГБ-587-221.05.09.020	Рукав DN19	1	
17	УГБ-587-221.05.09.030	Трубопровод DN25	1	
18	УГБ-587-221.05.09.040	Трубопровод DN16	1	
19	УГБ-587-221.05.09.050	Трубопровод DN25	1	
20	УГБ-587-221.05.09.060	Рукав DN19	1	
21	УГБ-587-221.05.09.070	Рукав DN19	1	
25	M08x008.M08x028.095.01	Шпилька	2	
27	M08x008.M08x028.140.01	Шпилька	4	
29	УГБ-001.05.00.572-01	Полухомут трубный 25-25	2	
30	УГБ-001.05.00.573	Полухомут трубный 25-25	6	
32	УГБ-001.05.00.585	Полухомут трубный 25-16	3	
33	УГБ-001.05.00.585-01	Полухомут трубный 25-16	1	
	УГБ-587-221.05.09.110А	Кронштейн	1	Условно не показано
36		Гайка М8-6Н.6.019 (S13) ГОСТ 5915-70	6	
37		Шайба 8 65Г 019 ГОСТ 6402-70	6	
40		Прямое соединение DS16 M24x1..5 CAST 103519.1 DIN 2353	1	
41		Регулируемое соединение DS16 M24x1.5 CAST 604619.1 DIN 2353	1	
44		Тройник XVEL NW 20 HS	1	
45		Тройник XELOR K NW 32 HS	1	
46		Угольник XW NW 13 HS	1	
49		Уплотнение SCR 025 (G1/2)	1	
50		Штуцер ХАОН NW 32 S 20	1	
51		Штуцер XV NW 20 HS	4	
52		Штуцер XVR NW 13 HS	1	
53		Штуцер переборочный XSV NW 13 HS	1	
54		Штуцер переборочный XSV NW 20 HS	4	

22.18 Управление лебедкой

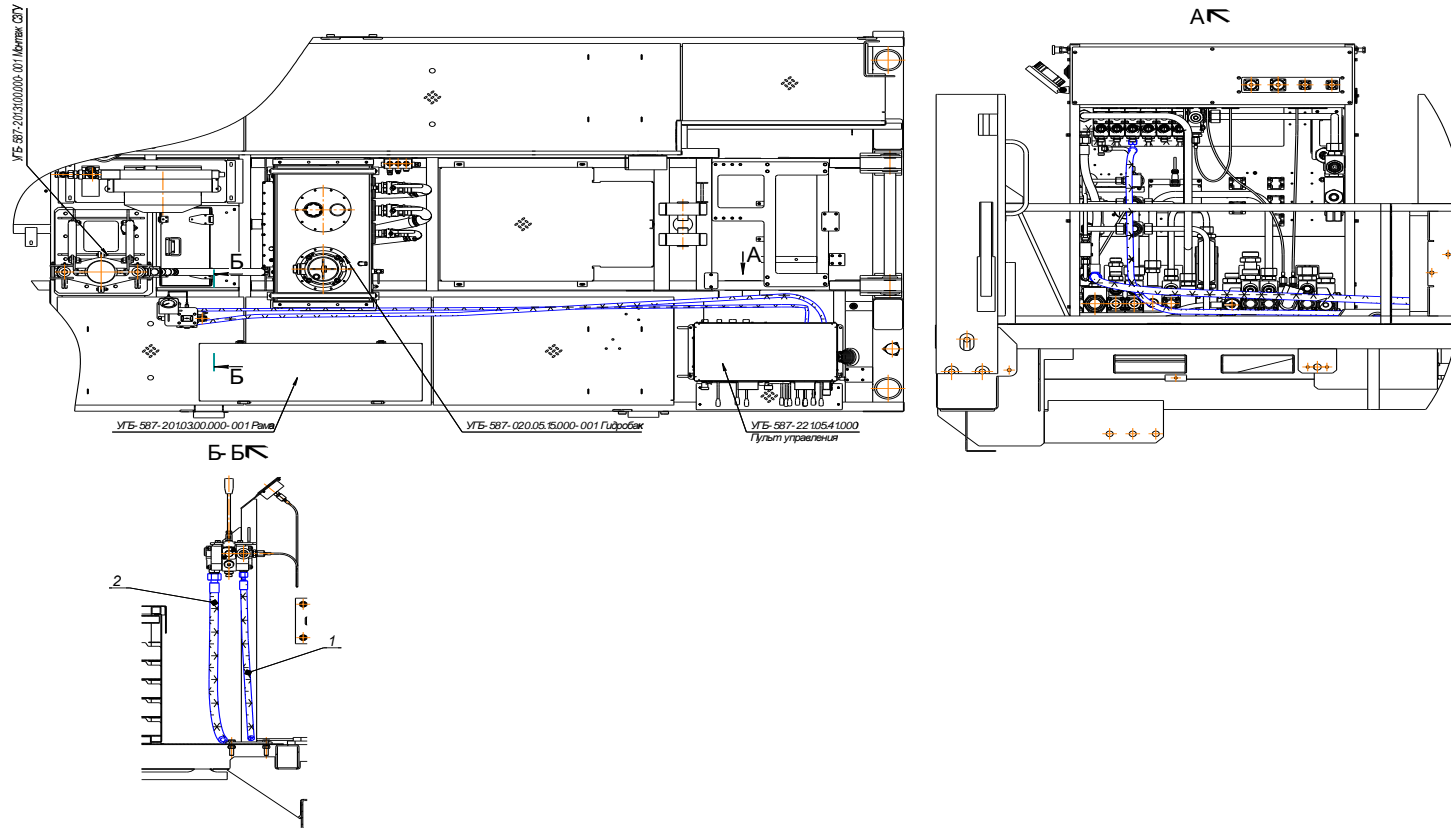




УКАЗАТЕЛЬ СБОРОЧНЫХ ЕДИНИЦ И ДЕТАЛЕЙ

№ поз	Обозначение	Наименование сборочных единиц, деталей	Количество	Примечания
	УГБ-587-310.05.20.000	Управление лебедкой		
1	УГБ-587-310.05.20.010	Трубопровод	1	
2	УГБ-587-310.05.20.020	Рукав	2	
3	УГБ-587-310.05.20.030	Рукав	1	
4	УГБ-587-310.05.20.040	Рукав	1	
6	УГБ-587-310.05.20.060	Рукав	1	
9	УГБ-786-200.05.03.100	Рукав	1	
10	УГБ-587-310.05.20.100	Блок управления	1	
15		Винт с шестигранной головкой ГОСТ Р ИСО 4017-M8 x 16-5.8	2	
16		Шайба 8 65Г 019 ГОСТ 6402-70	2	

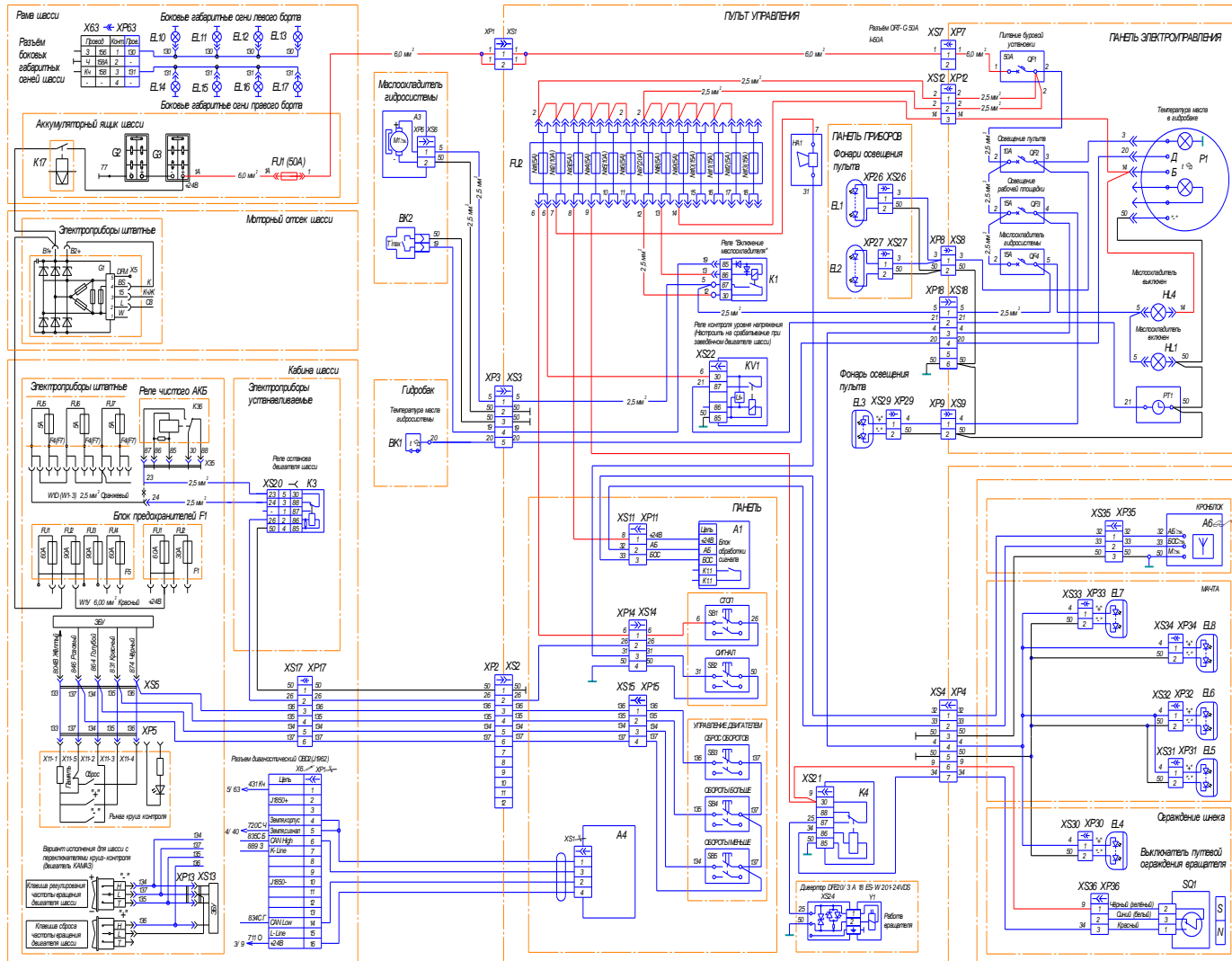
22.19 Обвязка СЗГУ



УКАЗАТЕЛЬ СБОРОЧНЫХ ЕДИНИЦ И ДЕТАЛЕЙ

№ поз	Обозначение	Наименование сборочных единиц, деталей	Количество	Примечания
1	УГБ-587-221.05.11.000	Обвязка СЗГУ	1	
2	УГБ-587-221.05.11.010	Рукав	2	
3	УГБ-587-221.05.11.020	Рукав	1	

Схема электрических соединений УГБ-587-020.00.000-003 Э4.



Поз. обозн.	Наименование	Кол.	Применение	Поз. обозн.	Наименование	Кол.	Применение
				A3	Блок сигнализации ТМ-44.000.000	1	24В
				A4	Пульт управления сборкой АС04Н-5 РТО	1	Кабель ЭМ
X55	Кнопка звезда AMP-1-96762-1	1		A5	Блок управления сборкой АС04Н-5 РТО	1	Кабель ЭМ
X56	Кнопка звезда AMP-1-96907	1		A6	АБ-00.00 Антенный блок	1	
X57	Разъем ОТ-С-50А	1		BK1	Датчик температуры ТМ08В ТУ 31-02232-154-93	1	
X58	Кнопка звезда 602602 ОСТ 37.003.02-88	2		BK2	Датчик температуры ТМ08-04	1	
X51-X59	Кнопка звезда 602603 ОСТ 37.003.02-88	3		E1, E2	Фонарь А2 ПР237170 0-01	1	
X54, X55	Кнопка звезда 602604 ОСТ 37.003.02-88	2		E3, E8	ТУ 4573-003-46783000-20 15	2	
X57, X58	Кнопка звезда 602606 ОСТ 37.003.02-88	2		E5, E7	Фонарь боковой габаритный 49.37.31	6	42 Вт
X52	Кнопка звезда 7830.065	1		F1	Преобразователь сигнала TeMa F50A (серия MD)	1	Блок преобр. TeMa F50
X52	Соединитель электрический СДЗ37Т9072 1	1	ДИН 43650 форма А	F2	Блок преобразовательный БР-В Ф54811000-16	1	Блок преобр. TeMa F50
X55, X57	Розетка ОТ-2Р Ф5.37230 В ТУ	2		H1	Сенсор С58 24В ТУ 37.00350-74	1	
X56, X58	Розетка СД.601202 Ф50.005041 ТУ	2		H4	Лампа сигнальная АД6-16СДС24V Зеленая	1	
				K1	Лампа сигнальная АД6-16СДС24V Красная	1	
				K3, K4	Реле Вхлп 0 302 002 256 V232-А002-У009	1	
				K3, K4	Реле 7533777 ТУ 37.469199-2006	2	
				KV1	Реле контроля напряжения 302.3787-05	1	
				M1	Электромотор ИА-8-8714-1-84 2.65 (144)	1	Пульт 21 (21) (4-158)
				P1	Лампа накаливания люминесцентная 4300 ТУ 37.00394-79	1	Пульт 21 (21) (4-158)
				PT1	Сенсор времени наработки ФН-2-3.1	1	
				Q1	Автомат защиты сети АЗС-50	1	
				Q2	Автомат защиты сети АЗС-10	1	
				Q3, Q4	Автомат защиты сети АЗС-15	2	
				SB1	Выключатель кнопочный КВ201-V2 исп.1 (красный) ТУ-16-542.015-84	1	
				SB2	Выключатель кнопочный КВФ1-V2 исп.1 (красный) ТУ-16-542.015-84	1	
				SB3	Выключатель кнопочный КВФ1-V2 исп.1 (зеленый) ТУ-16-542.015-84	1	
				SB4, SB5	Выключатель кнопочный КВФ1-V2 исп.1 (красный) ТУ-16-542.015-84	2	
				SO1	Индикатор сигнальный ИИ02-6ПШХ-42519	1	
				XP1	Вилка кабельная ШР202НГ6 ГЕД.364.107 ТУ	1	
				XP2	Вилка кабельная ШР202НГ1 ГЕД.364.107 ТУ	1	
				XP2	Вилка кабельная ШР202НГ1 ГЕД.364.107 ТУ	1	
				XP4	Вилка кабельная ШР202НГ1 ГЕД.364.107 ТУ	1	
				XP5	Кнопка штыревая АМР-1-96762-1	1	
				XP6	Кнопка штыревая АМР-1-96908	1	
				XP7	Разъем ОТ-С-50А	1	
XP8, XP9	Кнопка штыревая 502602 ОСТ 37.003.02-88	2		XP8, XP9	Кнопка штыревая 502603 ОСТ 37.003.02-88	3	
Q1, Q2	Кнопка штыревая 502604 ОСТ 37.003.02-88	2		Q1, Q2	Кнопка штыревая 502605 ОСТ 37.003.02-88	2	
Q1, Q2	Кнопка штыревая 502606 ОСТ 37.003.02-88	2		Q1, Q2	Кнопка штыревая 502607 ОСТ 37.003.02-88	2	
Q1, Q2	Кнопка штыревая 502608 ОСТ 37.003.02-88	2		Q1, Q2	Кнопка штыревая 502609 ОСТ 37.003.02-88	2	
Q1, Q2	Кнопка штыревая 502610 ОСТ 37.003.02-88	2		Q1, Q2	Кнопка штыревая 502611 ОСТ 37.003.02-88	2	
Q1, Q2	Кнопка штыревая 502612 ОСТ 37.003.02-88	2		Q1, Q2	Кнопка штыревая 502613 ОСТ 37.003.02-88	2	
Q1, Q2	Кнопка штыревая 502614 ОСТ 37.003.02-88	2		Q1, Q2	Кнопка штыревая 502615 ОСТ 37.003.02-88	2	
Q1, Q2	Кнопка штыревая 502616 ОСТ 37.003.02-88	2		Q1, Q2	Кнопка штыревая 502617 ОСТ 37.003.02-88	2	
Q1, Q2	Кнопка штыревая 502618 ОСТ 37.003.02-88	2		Q1, Q2	Кнопка штыревая 502619 ОСТ 37.003.02-88	2	
Q1, Q2	Кнопка штыревая 502620 ОСТ 37.003.02-88	2		Q1, Q2	Кнопка штыревая 502621 ОСТ 37.003.02-88	2	
Q1, Q2	Кнопка штыревая 502622 ОСТ 37.003.02-88	2		Q1, Q2	Кнопка штыревая 502623 ОСТ 37.003.02-88	2	
Q1, Q2	Кнопка штыревая 502624 ОСТ 37.003.02-88	2		Q1, Q2	Кнопка штыревая 502625 ОСТ 37.003.02-88	2	
Q1, Q2	Кнопка штыревая 502626 ОСТ 37.003.02-88	2		Q1, Q2	Кнопка штыревая 502627 ОСТ 37.003.02-88	2	
Q1, Q2	Кнопка штыревая 502628 ОСТ 37.003.02-88	2		Q1, Q2	Кнопка штыревая 502629 ОСТ 37.003.02-88	2	
Q1, Q2	Кнопка штыревая 502630 ОСТ 37.003.02-88	2		Q1, Q2	Кнопка штыревая 502631 ОСТ 37.003.02-88	2	
Q1, Q2	Кнопка штыревая 502632 ОСТ 37.003.02-88	2		Q1, Q2	Кнопка штыревая 502633 ОСТ 37.003.02-88	2	
Q1, Q2	Кнопка штыревая 502634 ОСТ 37.003.02-88	2		Q1, Q2	Кнопка штыревая 502635 ОСТ 37.003.02-88	2	
Q1, Q2	Кнопка штыревая 502636 ОСТ 37.003.02-88	2		Q1, Q2	Кнопка штыревая 502637 ОСТ 37.003.02-88	2	
Q1, Q2	Кнопка штыревая 502638 ОСТ 37.003.02-88	2		Q1, Q2	Кнопка штыревая 502639 ОСТ 37.003.02-88	2	
Q1, Q2	Кнопка штыревая 502640 ОСТ 37.003.02-88	2		Q1, Q2	Кнопка штыревая 502641 ОСТ 37.003.02-88	2	
Q1, Q2	Кнопка штыревая 502642 ОСТ 37.003.02-88	2		Q1, Q2	Кнопка штыревая 502643 ОСТ 37.003.02-88	2	
Q1, Q2	Кнопка штыревая 502644 ОСТ 37.003.02-88	2		Q1, Q2	Кнопка штыревая 502645 ОСТ 37.003.02-88	2	
Q1, Q2	Кнопка штыревая 502646 ОСТ 37.003.02-88	2		Q1, Q2	Кнопка штыревая 502647 ОСТ 37.003.02-88	2	
Q1, Q2	Кнопка штыревая 502648 ОСТ 37.003.02-88	2		Q1, Q2	Кнопка штыревая 502649 ОСТ 37.003.02-88	2	
Q1, Q2	Кнопка штыревая 502650 ОСТ 37.003.02-88	2		Q1, Q2	Кнопка штыревая 502651 ОСТ 37.003.02-88	2	
Q1, Q2	Кнопка штыревая 502652 ОСТ 37.003.02-88	2		Q1, Q2	Кнопка штыревая 502653 ОСТ 37.003.02-88	2	
Q1, Q2	Кнопка штыревая 502654 ОСТ 37.003.02-88	2		Q1, Q2	Кнопка штыревая 502655 ОСТ 37.003.02-88	2	
Q1, Q2	Кнопка штыревая 502656 ОСТ 37.003.02-88	2		Q1, Q2	Кнопка штыревая 502657 ОСТ 37.003.02-88	2	
Q1, Q2	Кнопка штыревая 502658 ОСТ 37.003.02-88	2		Q1, Q2	Кнопка штыревая 502659 ОСТ 37.003.02-88	2	
Q1, Q2	Кнопка штыревая 502660 ОСТ 37.003.02-88	2		Q1, Q2	Кнопка штыревая 502661 ОСТ 37.003.02-88	2	
Q1, Q2	Кнопка штыревая 502662 ОСТ 37.003.02-88	2		Q1, Q2	Кнопка штыревая 502663 ОСТ 37.003.02-88	2	
Q1, Q2	Кнопка штыревая 502664 ОСТ 37.003.02-88	2		Q1, Q2	Кнопка штыревая 502665 ОСТ 37.003.02-88	2	
Q1, Q2	Кнопка штыревая 502666 ОСТ 37.003.02-88	2		Q1, Q2	Кнопка штыревая 502667 ОСТ 37.003.02-88	2	
Q1, Q2	Кнопка штыревая 502668 ОСТ 37.003.02-88	2		Q1, Q2	Кнопка штыревая 502669 ОСТ 37.003.02-88	2	
Q1, Q2	Кнопка штыревая 502670 ОСТ 37.003.02-88	2		Q1, Q2	Кнопка штыревая 502671 ОСТ 37.003.02-88	2	
Q1, Q2	Кнопка штыревая 502672 ОСТ 37.003.02-88	2		Q1, Q2	Кнопка штыревая 502673 ОСТ 37.003.02-88	2	
Q1, Q2	Кнопка штыревая 502674 ОСТ 37.003.02-88	2		Q1, Q2	Кнопка штыревая 502675 ОСТ 37.003.02-88	2	
Q1, Q2	Кнопка штыревая 502676 ОСТ 37.003.02-88	2		Q1, Q2	Кнопка штыревая 502677 ОСТ 37.003.02-88	2	
Q1, Q2	Кнопка штыревая 502678 ОСТ 37.003.02-88	2		Q1, Q2	Кнопка штыревая 502679 ОСТ 37.003.02-88	2	
Q1, Q2	Кнопка штыревая 502680 ОСТ 37.003.02-88	2		Q1, Q2	Кнопка штыревая 502681 ОСТ 37.003.02-88	2	
Q1, Q2	Кнопка штыревая 502682 ОСТ 37.003.02-88	2		Q1, Q2	Кнопка штыревая 502683 ОСТ 37.003.02-88	2	
Q1, Q2	Кнопка штыревая 502684 ОСТ 37.003.02-88	2		Q1, Q2	Кнопка штыревая 502685 ОСТ 37.003.02-88	2	
Q1, Q2	Кнопка штыревая 502686 ОСТ 37.003.02-88	2		Q1, Q2	Кнопка штыревая 502687 ОСТ 37.003.02-88	2	
Q1, Q2	Кнопка штыревая 502688 ОСТ 37.003.02-88	2		Q1, Q2	Кнопка штыревая 502689 ОСТ 37.003.02-88	2	
Q1, Q2	Кнопка штыревая 502690 ОСТ 37.003.02-88	2		Q1, Q2	Кнопка штыревая 502691 ОСТ 37.003.02-88	2	
Q1, Q2	Кнопка штыревая 502692 ОСТ 37.003.02-88	2		Q1, Q2	Кнопка штыревая 502693 ОСТ 37.003.02-88	2	
Q1, Q2	Кнопка штыревая 502694 ОСТ 37.003.02-88	2		Q1, Q2	Кнопка штыревая 502695 ОСТ 37.003.02-88	2	
Q1, Q2	Кнопка штыревая 502696 ОСТ 37.003.02-88	2		Q1, Q2	Кнопка штыревая 502697 ОСТ 37.003.02-88	2	
Q1, Q2	Кнопка штыревая 502698 ОСТ 37.003.02-88	2		Q1, Q2	Кнопка штыревая 502699 ОСТ 37.003.02-88	2	
Q1, Q2	Кнопка штыревая 502700 ОСТ 37.003.02-88	2		Q1, Q2	Кнопка штыревая 502701 ОСТ 37.003.02-88	2	
Q1, Q2	Кнопка штыревая 502702 ОСТ 37.003.02-88	2		Q1, Q2	Кнопка штыревая 502703 ОСТ 37.003.02-88	2	
Q1, Q2	Кнопка штыревая 502704 ОСТ 37.003.02-88	2		Q1, Q2	Кнопка штыревая 502705 ОСТ 37.003.02-88	2	
Q1, Q2	Кнопка штыревая 502706 ОСТ 37.003.02-88	2		Q1, Q2	Кнопка штыревая 502707 ОСТ 37.003.02-88	2	
Q1, Q2	Кнопка штыревая 502708 ОСТ 37.003.02-88	2		Q1, Q2	Кнопка штыревая 502709 ОСТ 37.003.02-88	2	
Q1, Q2	Кнопка штыревая 502710 ОСТ 37.003.02-88	2		Q1, Q2	Кнопка штыревая 502711 ОСТ 37.003.02-88	2	
Q1, Q2	Кнопка штыревая 502712 ОСТ 37.003.02-88	2		Q1, Q2	Кнопка штыревая 502713 ОСТ 37.003.02-88	2	
Q1, Q2	Кнопка штыревая 502714 ОСТ 37.003.02-88	2		Q1, Q2	Кнопка штыревая 502715 ОСТ 37.003.02-88	2	
Q1, Q2	Кнопка штыревая 502716 ОСТ 37.003.02-88	2		Q1, Q2	Кнопка штыревая 502717 ОСТ 37.003.02-88	2	
Q1, Q2	Кнопка штыревая 502718 ОСТ 37.003.02-88	2		Q1, Q2	Кнопка штыревая 502719 ОСТ 37.003.02-88	2	
Q1, Q2	Кнопка штыревая 502720 ОСТ 37.003.02-88	2		Q1, Q2	Кнопка штыревая 502721 ОСТ 37.003.02-88	2	
Q1, Q2	Кнопка штыревая 502722 ОСТ 37.003.02-88	2		Q1, Q2	Кнопка штыревая 502723 ОСТ 37.003.02-88	2	
Q1, Q2	Кнопка штыревая 502724 ОСТ 37.003.02-88	2		Q1, Q2	Кнопка штыревая 502725 ОСТ 37.003.02-88	2	
Q1, Q2	Кнопка штыревая 502726 ОСТ 37.003.02-88	2					

УКАЗАТЕЛЬ СБОРОЧНЫХ ЕДИНИЦ И ДЕТАЛЕЙ

Наименование сборочных единиц, деталей	Количество	Примечания
Вилка кабельная ШР20У2НГ6 ГЕ0.364.107 ТУ	1	
Вилка кабельная ШР32У12НГ1 ГЕ0.364.107 ТУ	1	
Вилка кабельная ШР20У5НГ10 ГЕ0.364.107 ТУ	1	
Вилка кабельная ШР28У7НГ9 ГЕ0.364.107 ТУ	1	
Вилка СЦ5.501.202 Ф50.005.041	7	
Розетка СЦ5.601.202 Ф50.005.041	7	
Вилка СЦ5.501.203 Ф50.005.041 ТУ	3	
Розетка СЦ5.601.203 Ф50.005.041 ТУ	3	
Предохранитель силовой Tesla FD50A (серия MIDI)	2	
Держатель предохранителя Tesla type P570 (серия MIDI)	1	
Реле BOSCH 0 332 002 256 V23232-A0002-Y009	1	
Реле контроля напряжения 362.3787-05	1	
Колодка гнездовая 7.830.065	3	
Соединитель электрический GDA3YT90T21 (DIN 43650 форма А)	1	
Реле 753.3777 ТУ 37.469.093-2006	3	
Колодка гнездовая 607605 ОСТ 37.003.032-88	3	
Колпачок защитный 5320-371365.	6	
Провод ПГВА-1,0-Б ТУ 16-К81-01-87	50м	
Провод ПГВА-1,5-Б ТУ 16-К81-01-87	300м	
Провод ПГВА-2,5-Б ТУ 16-К81-01-87	50м	
Провод ПГВА-6,0-К ТУ 16-К81-01-87	20м	
Трубка гибкая гофрированная 4O904BT ТУ 2247-002-47022248-2008	20м	
Трубка гибкая гофрированная 4O907BT ТУ 2247-002-47022248-2008	30м	
Трубка гибкая гофрированная 4O908BT ТУ 2247-002-47022248-2008	30м	
Трубка гибкая гофрированная 4O910BT ТУ 2247-002-47022248-2008	50м	
Трубка гибкая гофрированная 4O913BT ТУ 2247-002-47022248-2008	30м	
Лента ПВХ 15x0,20, чёрная, высшего сорта, ГОСТ 16214-86	30	
Наконечник кольцевой изолированный ВНКИ 1,5-4	20	

Наконечник кольцевой изолированный ВНКИ 1,5-5	20	
Наконечник кольцевой изолированный ВНКИ 2,5-4	20	
Наконечник кольцевой изолированный ВНКИ 2,5-5	20	
Наконечник кольцевой изолированный ВНКИ 2,5-6	20	
Наконечник кольцевой изолированный НКИ(н) 6,0-5	5	
Наконечник кольцевой изолированный ВНКИ 6,0-6	5	
Наконечник кольцевой изолированный ВНКИ 6,0-8	5	
Наконечник кольцевой изолированный КОИ 2,5/8 РС DIN 46237	5	
Наконечник кольцевой изолированный КОИ 6/4 РС DIN 46237	10	
Наконечник кольцевой изолированный КОИ 6/5 РС DIN 46237	5	
Наконечник кольцевой изолированный КОИ 6/6 РС DIN 46237	5	
Наконечник кольцевой изолированный КОИ 6/8 РС DIN 46237	5	
Наконечник кольцевой изолированный КОИ 6/10 РС DIN 46237	5	
Гнездо 202612-11 ОСТ 37.003.032-88	50	
Гнездо 202613-11 ОСТ 37.003.032-88	20	
Гнездо 203612-11 ОСТ 37.003.032-88	50	
Гнездо 203613-11 ОСТ 37.003.032-88	20	
Штырь 103612-11 ОСТ 37.003.032-88	30	
Муфта из пластика для гнездового контакта 14.8106701	30	
Гильза изолированная ГСИ-П 6.0 ТУ 3424-001-59861269-2004	10	
Предохранитель плавкий 35.3722 ТУ 37.469.013-95 (5А)	5	
Предохранитель плавкий 352.3722 ТУ 37.469.013-95 (10А)	5	
Предохранитель плавкий 353.3722 ТУ 37.469.013-95 (15А)	5	
Предохранитель плавкий 354.3722 ТУ 37.469.013-95 (20А)	5	
Предохранитель плавкий 355.3722 ТУ 37.469.013-95 (25А)	5	
Колодка штыревая 502602 ОСТ 37.003.032-88	2	
Колодка гнездовая 602602 ОСТ 37.003.032-88	2	
. Колодка штыревая 502603 ОСТ 37.003.032-88	3	
Колодка гнездовая 602603 ОСТ 37.003.032-88	3	
Колодка гнездовая 602604 ОСТ 37.003.032-88	2	
Колодка штыревая 502604 ОСТ 37.003.032-88	2	
Колодка гнездовая 602606 ОСТ 37.003.032-88	2	

Колодка штыревая 502606 ОСТ 37.003.032-88	2	
Кабельный хомут КСС 3x100 (чёрный)	100	
Кабельный хомут КСС 4x200 (чёрный)	100	
Кабельный хомут КСС 8x500 (чёрный)	20	
Колодка гнездовая 1-967621-1.	1	
Колодка штыревая 1-967626-1	1	
Гнездо 927771-3	7	
Штырь 928930-3	7	
Вилка байонетная СЦБ-4В Ф5.3723.006 ТУ	1	
Контакт вилки АМР 929968-1	4	
Уплотнитель провода АМР 828921-1	4	
Заглушка АМР 828922-1.	4	
Чехол Ф58.840.146	1	
Вилка байонетная СЦБ-7В Ф5.3723.006 ТУ	2	
Контакт вилки АМР 929984-1	14	
Розетка байонетная СЦБ-7Р Ф5.3723.009 ТУ	2	
Контакт розетки АМР 929989-1	14	
Заглушка АМР 828922-1.	4	
Уплотнитель провода АМР 828905-1	28	
Чехол Ф58.840.146	4	
Колодка гнездовая АМР 180907.	2	
Колодка штыревая АМР 180908	2	
Трубка 305 ТВ-40, 6, белая, высшего сорта ГОСТ 19034-82.	5	
Трубка 305 ТВ-40, 4, белая, высшего сорта ГОСТ 19034-82	5	
Трубка термоусаживаемая ТТК(3:1) 6/2 черная ТУ 2247-021-97284872-2006	2	
Розетка СПГ-2Р Ф5.3723.018 ТУ	4	
282110-1 - контакт розетки	8	
281934-2 - уплотнитель провода	16	
880810-1 - чехол защитный	2	
Адаптер Schlemmer 7807128	2	
. Разъём ОРТ-С-50А (в комплекте 2 разъёма + 4 контакта)	2	
Тройник канала гофрированного VT 121212 83702418	2	

Тройник канала гофрированного VT 161212 83702422	2	
Тройник канала гофрированного VT 161216 83702424	1	
Тройник канала гофрированного VT 201216 83702432	1	
Фонарь боковой габаритный 49.3731 ТУ 37.001.2164-2006	4	

Комплект запасных частей

№ п/п	Обозначение	Наименование сборочных единиц, деталей	Кол-во	Примечания
	БИ10.02.00.000	Вилка подкладная S=47	1	
	МЗ-50.001	Ключ муфто-замковый МЗ-50	1	
	БИ4.10.00.000	Подкладка под домкрат	4	
	БИ18.27.00.000	Переходник 3-50/S55	1	
	БИ28.01.00.000	Обратный клапан 3-66	1	
	БИ28.15.00.000	Амортизатор 95	1	
	УГБ-001.50.00.050	Серьга	1	
	УГБ-001.50.00.500	Элеватор для труб ТБСУ-63,5	1	
	УГБ-587-310.00.06.000-001	Вкладыш	1	
	БИ18.00.00.046	Переходник 3-66 Пр. 72x10	1	
	БИ 515.00.00.003	Переводник ПБК М53/66	1	
		ERA53NCD Фильтроэлемент фильтр сливного	2	