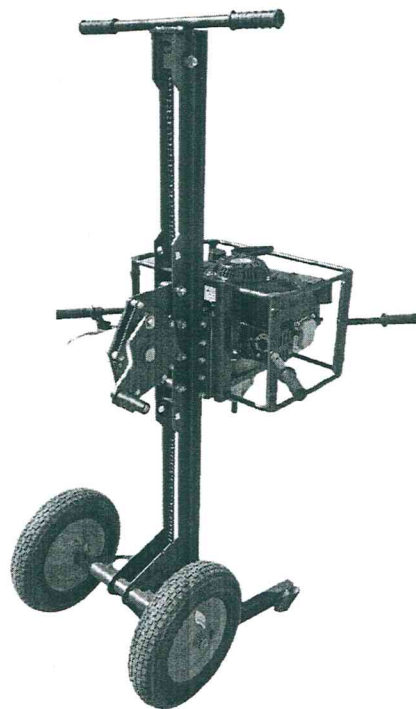


Каталог сборочных узлов и деталей

Бур моторизированный грунтовый БМГ-004

БМГ-004.00.00.000



ООО «Геомаш-Владимир»

2018г

0. Общий вид и указатель сборочных единиц

Таблица 1

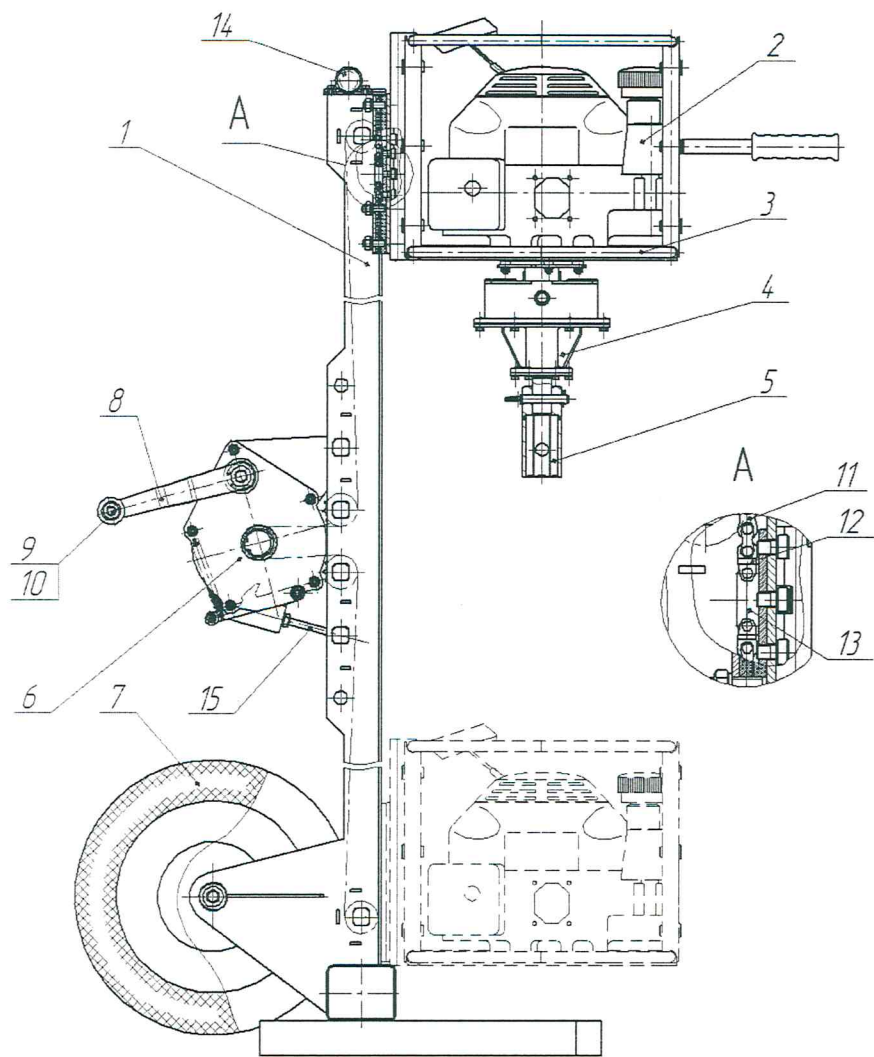
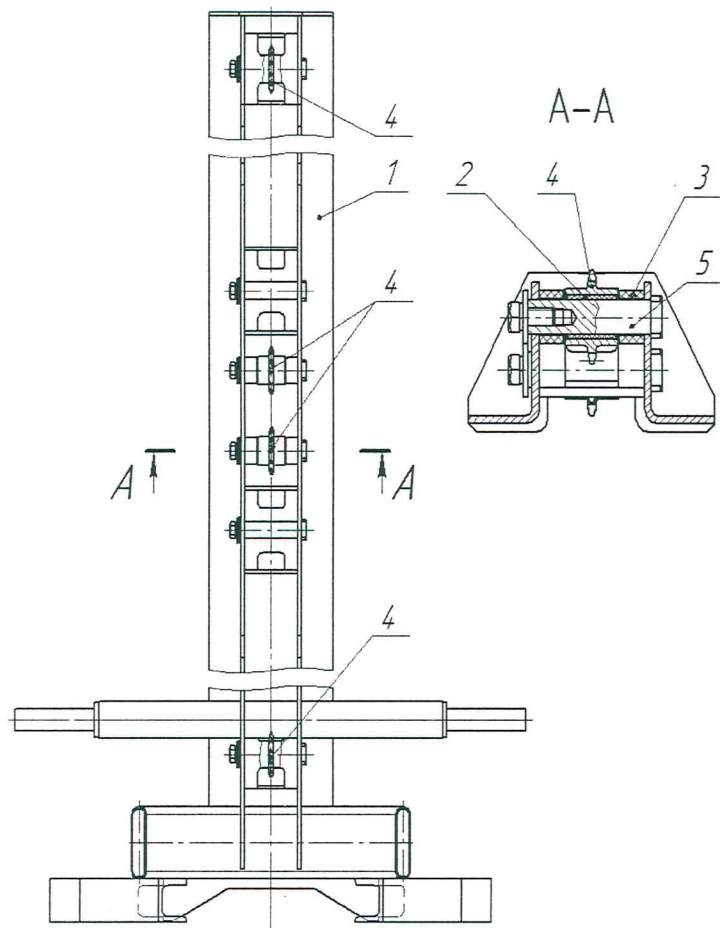


Рисунок 0.1

Поз.	Обозначение	Наименование	Кол-во, шт.
1	БМГ-004.01.00.000	Стойка и механизм подачи	1
2		Бензобур ADA Ground Drill-12	1
3	БМГ-004.02.00.000	Каретка	1
4	БМГ-004.10.00.000 БМГ-004.10.00.000-01 БМГ-004.10.00.000-02	Редуктор	1
5	БМГ-004.08.00.000	Переходник	1
	БМГ-004.99.28.000	Переходник	1
6	БМГ-004.03.00.000	Лебедка	1
7		Колесо FP-3000 (400 на 100 ось 20)	2
8	БМГ-004.00.00.006	Рычаг	1
9	БМГ-004.00.00.007	Ручка	1
10		Болт М10-6g×100.58.16	1
11		Цепь ПР-12,7-18,2-1 ГОСТ 13568-97 (L=3280мм, 257 звеньев)	1
12		Звено П-ПР-12,7-18,2 ГОСТ 13568-97	2
13	БМГ-004.07.00.000	Накладка	1
14	БМГ-004.06.00.000	Рукоятка	1
15	БМГ-004.05.00.000	Упор	1

1.Стойка и механизм подачи

Таблица 2



Поз.	Обозначение	Наименование	Кол-во, шт.
1	БМГ-004.01.01.000	Стойка	1
2	БМГ-004.01.00.003	Втулка	4
3	БМГ-004.01.00.004	Проставка	8
4	БМГ-004.01.00.001	Звездочка	4
5	БМГ-004.01.00.002	Ось	4

Рисунок 1.1

2. Бензобур ADA Ground Drill-12

Таблица 3

Мощность, Вт (л.с)	4050 (5,5)
Рабочий объем, см ³	159

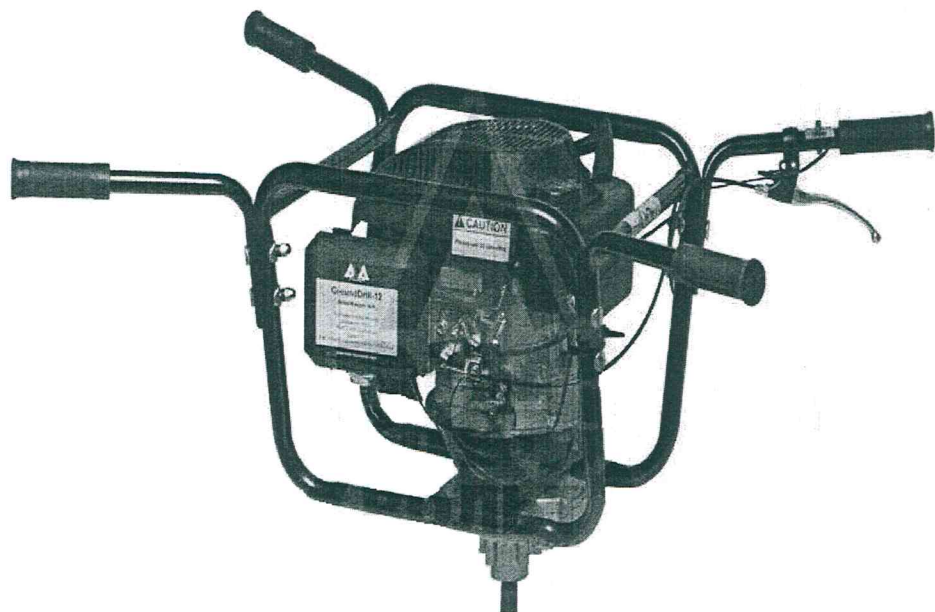


Рисунок 2.1

Примечание - указаны паспортные параметры бензобура

3. Каретка

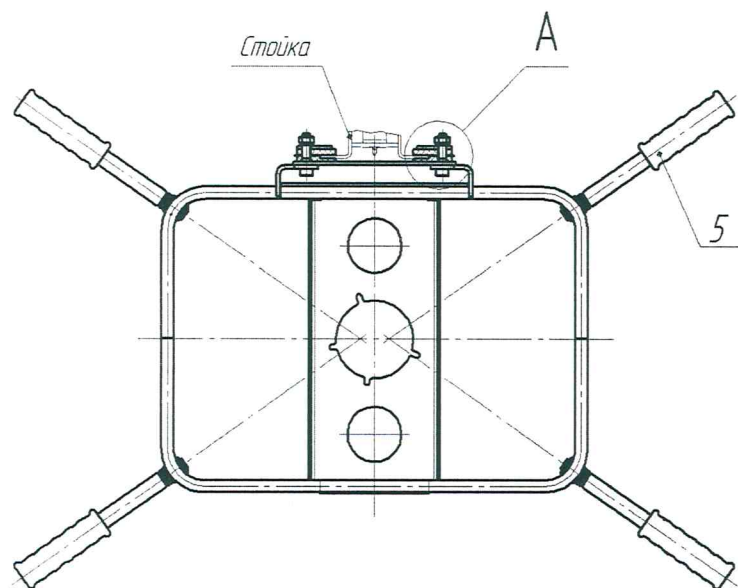


Таблица 4

Поз.	Обозначение	Наименование	Кол-во, шт.
1	БМГ-004.00.00.004	Накладка	2
2	БМГ-004.00.00.002	Вставка	2
3	БМГ-004.00.00.005	Прокладка	6
4	БМГ-004.00.00.003	Вставка	2
5	БМГ-004.02.02.000	Ручка	4

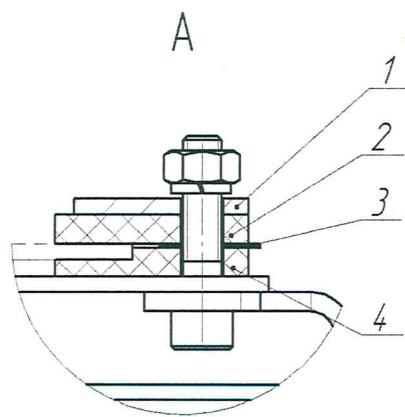


Рисунок 3.1

4. Редуктор

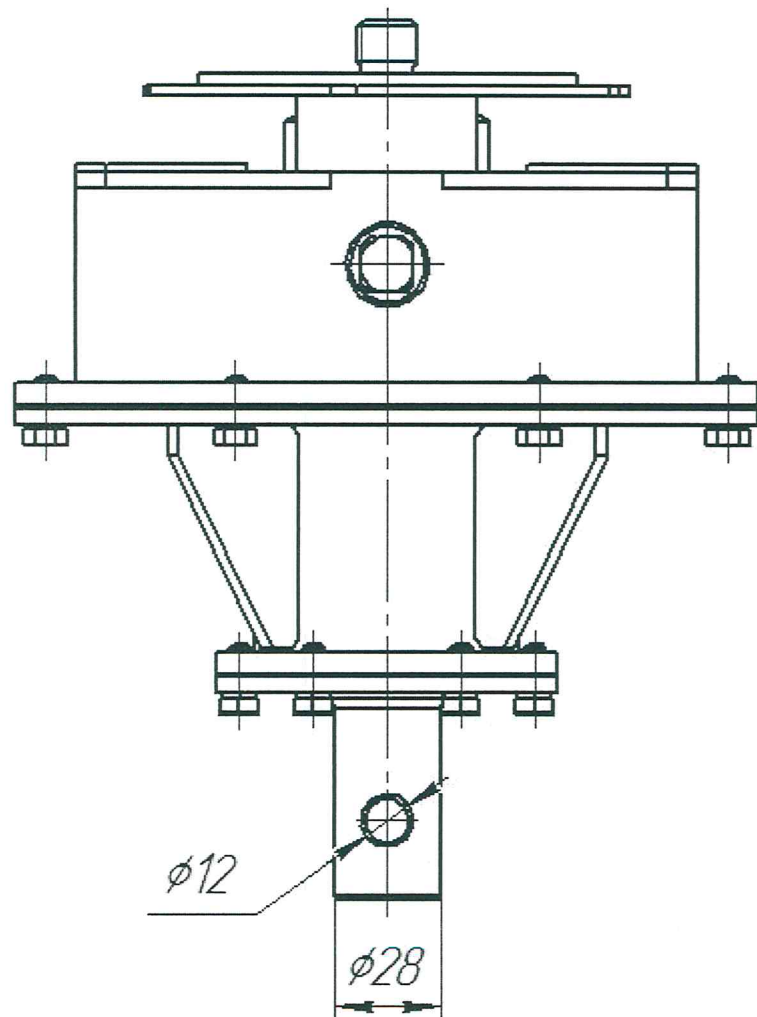


Рисунок 4.1

Таблица 5

Обозначение	Передаточное отношение	Момент, Н×м	Частота вращения, мин ⁻¹	Масса, кг
БМГ-004.10.00.000	16	128	220	11,33
БМГ-004.10.00.000-01	25,7	205	137	11,62
БМГ-004.10.00.000-02	30,6	245	115	11,78

5. Переходники

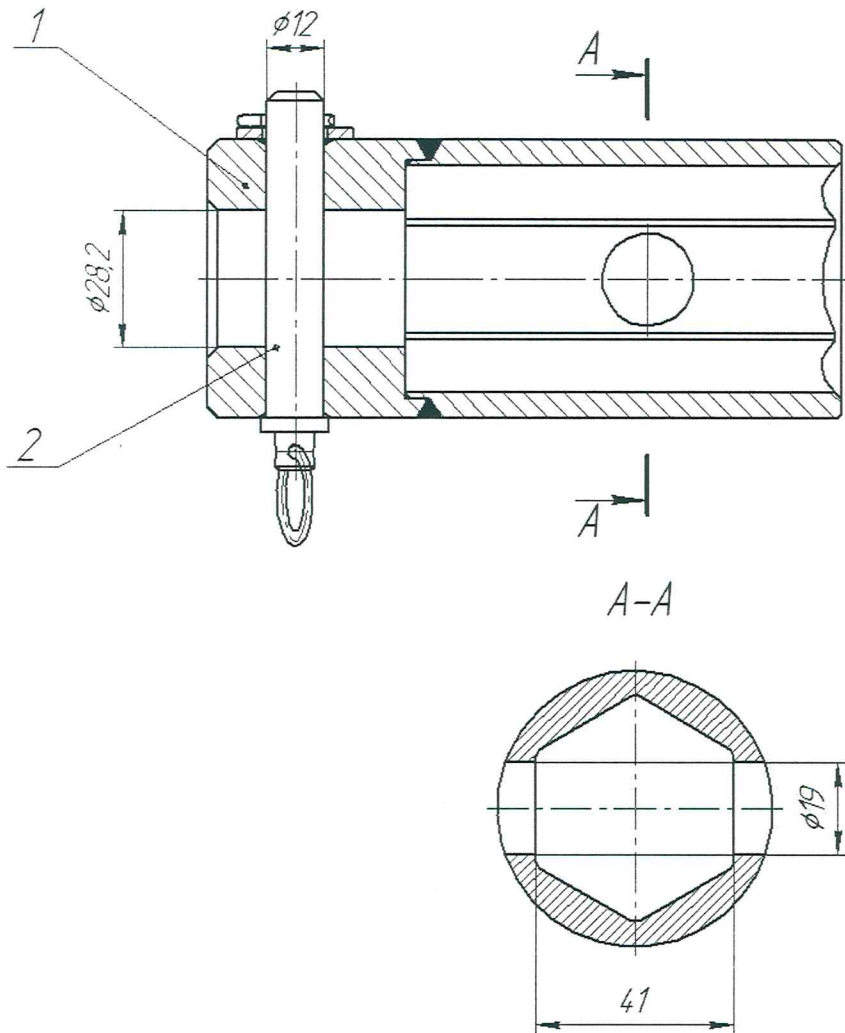


Таблица 6

Обозначение	Наименование	Кол-во, шт.
БМГ-004.08.01.000-01	Корпус	1
БМГ-004.08.00.001-01	Стопор	1

Рисунок 5.1 Переходник на шнеки

Таблица 7

Поз.	Обозначение	Наименование	Кол-во, шт.
1	БМГ-004.99.28.001-01	Втулка	1
2	БМГ-004.9.28.002	Муфта	1
3	06-12×049.01	Ось	1

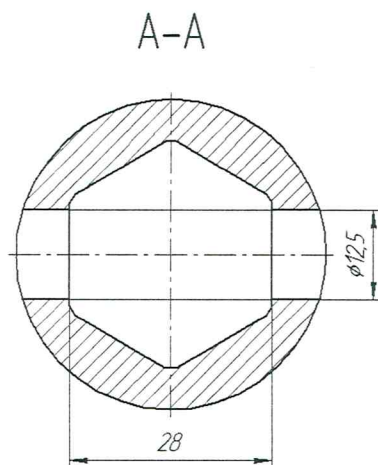
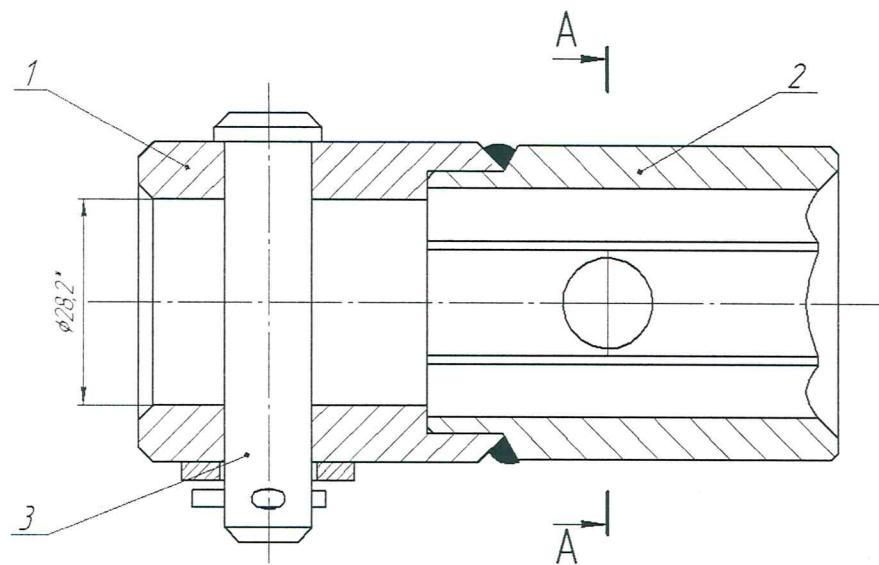


Рисунок 5.2 Переходник на штанги

6. Лебедка

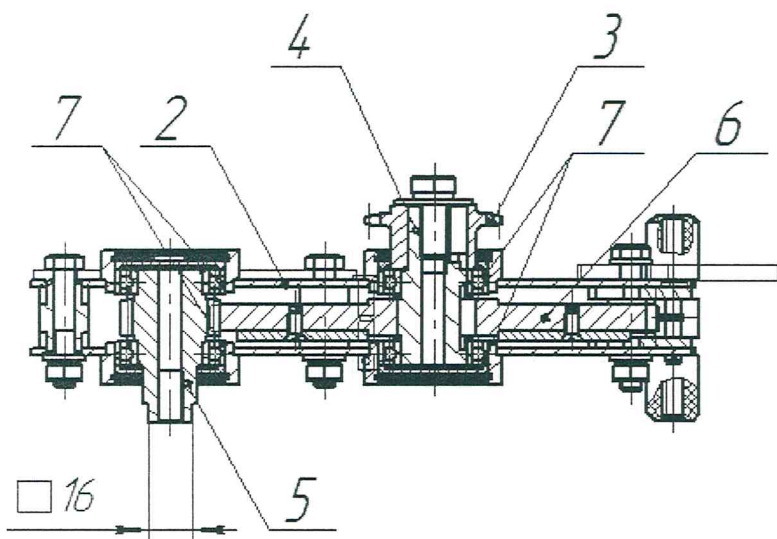
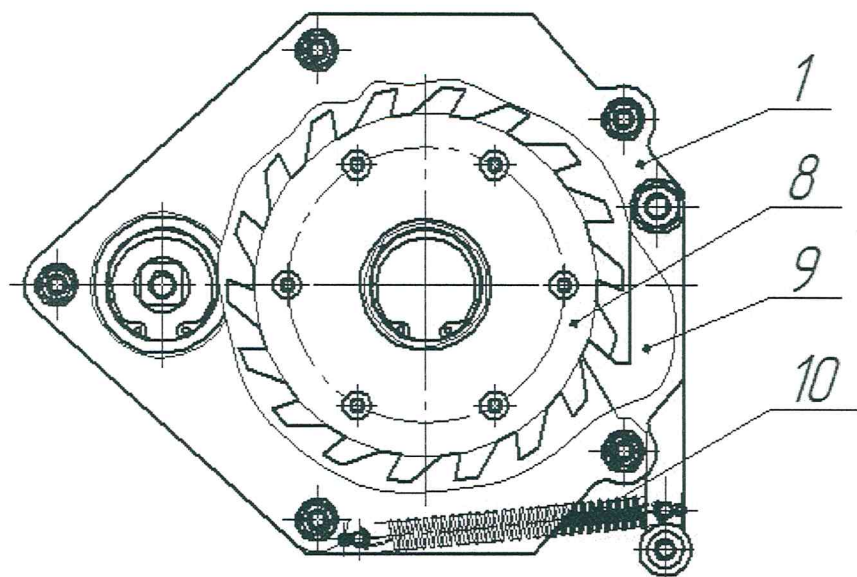


Рисунок 6.1

Таблица 8

Поз.	Обозначение	Наименование	Кол-во, шт.
1	БМГ-004.03.00.100	Щека	1
2	БМГ-004.03.00.100-01	Щека	1
3	БМГ-004.03.00.001	Звездочка	1
4	БМГ-004.03.00.005	Вал	1
5	БМГ-004.03.00.002	Вал-шестерня	1
6	БМГ-004.03.00.003	Шестерня	1
7		Подшипник 1000905 ГОСТ 8338-75	4
8	БМГ-004.03.00.012	Храповик	1
9	БМГ-004.03.00.013	Стопор	2
10		Пружина оттяжная вилки сцепления УАЗ/ арт.11-7547	1