

# КАТАЛОГ ДЕТАЛЕЙ И СБОРОЧНЫХ ЕДИНИЦ ПБУ-2



### ОСНОВНЫЕ ПАРАМЕТРЫ И РАЗМЕРЫ

Основные параметры даны при мощности двигателя на приводе станка 44 кВт (60 л.с.) и частоте вращения вала 29 с <sup>-1</sup> (1750 об/мин)	
<b>Вращатель:</b>	
частота вращения бурового снаряда (±10%):	
с <sup>-1</sup>	0,68;1,35;2,12;2,78;5,41;8,45
об/мин	41;81;127;167;325;507
наибольший момент силы, кН·м (кг·см), не менее	5 (500)
<b>Механизм подачи вращателя:</b>	
ход подачи, мм:	3400±50
максимальное усилие (в зависимости от конструктивного исполнения установки), кН (тс)	
вращателем, вниз	30 (3)
вращателем, вверх	80 (8)
кареткой, вниз	30(3)
кареткой, вверх	80(8)
скорость перемещения, м/с, не более:	
вверх	0...0,4
вниз	0...0,2
<b>Лебедка (механическая):</b>	
номинальное тяговое усилие на канате, кН (тс)	16(1,6)
максимальное тяговое усилие (на 1-й передаче) на канате, кН (тс)	26(2,6)
скорость подъема бурового снаряда на 1-й, 2-й, 3-й скоростях на прямом канате, м/с	0,8;1,6;2,6
канатоемкость барабана, м	60
диаметр каната, мм	14±1
<b>Мачта (с открытой гранью):</b>	
допускаемая нагрузка на мачту (через кронблок, в его нижнем положении), кН (тс), не более	52 (5,2)
<b>Балансир кривошипно-шатунный:</b>	
величина хода, мм	550±50
частота хода при работе на первой передаче, мин <sup>-1</sup>	40...57
максимальная масса ударного инструмента, кг	400
масса кривошипношатунного балансира, кг, не более	150
<b>Привод бурового станка:</b>	
тип	дизель
мощность, кВт (л.с.)	44(60)
частота вращения вала двигателя, с <sup>-1</sup> (об/мин)	29(1750)
транспортная база бурового станка	Автошасси ЗИЛ-131
тип транспортируемого прицепа	Двухосный
максимальное давление рабочей жидкости в гидросистеме установки, Мпа (кгс/см <sup>2</sup> )	12,5(125)
габаритные размеры установки в транспортном положении с прицепом, мм, не более	12900-2500-3200
масса буровой установки без учета заправки топливом, без водителя и пассажира, кг	9600±288
масса снаряженного прицепа с грузом (в зависимости от типа прицепа), кг	От 1500 до 3300

## УКАЗАТЕЛЬ СБОРОЧНЫХ ЕДИНИЦ

№ рис.	Обозначение	Наименование	Страница
1	2	3	4
1	ПБУ-2.00.00.000 <sub>-101</sub>	Установка буровая передвижная типа ПБУ-2	6
1a	ПБУ-2.00.00.000 <sub>-154</sub>	Установка буровая передвижная типа ПБУ-2 на базе саней	6
2	ПБУ-2.01.00.000 <sub>-101</sub>	Установка рамы и дизеля	11
7	ПБУ-1.02.00.000	Установка топливного и масляного баков	13
8	ПБУ-1.03.00.000	Коробка передач (6-ти скоростная)	16
21	ПБУ 3.03.00.000	Коробка передач (4-х скоростная)	20
30	ПБУ-1.04.00.000	Управление газом	25
31,32,33,34	ПБУ-1.05.00.000	Лебедка	26
35,36	ПБУ-1.06.00.000	Передача карданная	31
37	ПБУ-1.07.00.000	Ограждение устья скважины	34
38	ПБУ-1.08.00.000	Балансир кривошипно-шатунный	34
39	ПБУ-2.09.00.000 <sub>-101</sub>	Гидросистема	37
41	ПБУ-2.10.00.000 <sub>-101</sub>	Мачта	37
42,43,44,45	ПБУ-2.11.00.000 <sub>-101</sub>	Каретка в сборе	40
46	ПБУ-2.12.00.000 <sub>-101</sub>	Цилиндр подачи	46
47	ПБУ-2.14.00.000 <sub>-101</sub>	Траверса в сборе	46
48	ПБУ-1.15Б.00.000	Домкрат	46
49,50	ПБУ-1.16.00.000	Управление	49
	ПБУ-3.16.00.000	Управление	50
55,56,57	ПБУ-1.18.00.000	Электрооборудование	50
58	ПБУ-1.22.00.000	Цилиндр подъема мачты	50
59	ПБУ-1.26.00.000	Ролик прижимной	57
60	ПБУ-1.27.00.000	Установка насоса бурового	57
61	ПБУ-1.28.00.000	Передача цепная	57
63	ПБУ-2.02.00.000 <sub>-32</sub>	Установка топливного и масляного баков	60
68	ПБУ-2.10.00.000 <sub>-155</sub>	Мачта	60
69,70	ПБУ-2.16.00.000 <sub>-154</sub>	Управление	66
	ПБУ-2.16.00.000 <sub>-155</sub>	Управление	66
64	ПБУ-2.04.00.000 <sub>-154</sub>	Управление газом	60
65	ПБУ-2.07.00.000 <sub>-154</sub>	Ограждение устья скважины	60
66,67	ПБУ-2.09.00.000 <sub>-154</sub>	Гидросистема	60
71	ПБУ-2.17.00.000	Сани	66
55,56,57	ПБУ-2.18.00.000 <sub>-154</sub>	Электрооборудование	50
72	ПБУ-2.20.00.000	Магазин для шнеков	66
73	ПБУ-2.20.00.000 <sub>-156</sub>	Пневмосистема	66

### СБОРОЧНЫЕ ЕДИНИЦЫ

№ рис.	№ поз.	Обозначение	Наименование сборочных единиц	Кол. на бур. установку	Варианты исполнений				
					6	7	8	9	10
1	2	3	4	5	6	7	8	9	10
1		ПБУ-2.00.00.000-101	Установка буровая передвижная типа ПБУ-2						
		-101; -111; -121;-141	с лебедкой, балансиром, буровым насосом		101	111	121	141	-
		-102; -112; -122;-142	с лебедкой, балансиром, без бурового насоса		102	112	122	142	-
		-103; -113; -123;-143	с лебедкой, с буровым насосом, без балансира		103	113	123	143	-
		-104; -114; -124;-144	с лебедкой, без балансира. без бурового насоса		104	114	124	144	-
		-105; -115; -125;-145	без лебедки, без балансира, без бурового насоса		105	115	125	145	-
		-106; -116; -126;-146	без лебедки. без балансира. с компрессором		106	116	126	146	-
		-107; -117; -127;-147	с лебедкой, без балансира. с компрессором		107	117	127	147	-
		-108; -118; -128;-148	с лебедкой, балансиром, компрессором		108	118	128	148	-
1a		ПБУ-2.00.00.000-154	Установка буровая передвижная типа ПБУ-2						
		-154	с лебедкой, без бурового насоса, без балансира		-	-	-	-	+
		-155	без лебедки, без бурового насоса, без балансира		-	-	-	-	+
		-156	без лебедки, без балансира, с компрессором, с ресивером		-	-	-	-	+
		-157	с лебедкой. с компрессором. без балансира, с ресивером		-	-	-	-	+
	1		Транспортная база		ЗИЛ-131А	КамАЗ 4310	Урал 4320	ГТ-4	Т-170Б.01 с санями
	2	ПБУ-2.01.00.000-101	Установка рамы и дизеля	1	+	+	+	+	-
	3	ПБУ-1.02.00.000	Установка топливного и масляного баков	1	+	+	+	+	-
	4	ПБУ-1.06.00.000	Передача карданная	1	101, 103	111, 113	121, 123	141, 143	-
		-01	Передача карданная	1	102, 104 105	112, 114 115	122, 124 125	142, 144 145	154,155
		-06	Передача карданная	1	106, 107 108	-	-	-	156,157
	5	ПБУ-1.27.00.000	Установка насоса бурового	1	101 103	111 113	121 123	141,1 43	-
	6	ПБУ-1.22.00.000	Цилиндр подъема мачты	2	+	+	+	+	+
	7	ПБУ-2.14.00.000-101	Траверса в сборе	1	+	+	+	+	+

1	2	3	4	5	6	7	8	9	10
	8	ПБУ-1.18.00.00.000	Электрооборудование	1	+	+	+	+	+
	9	ПБУ-2.12.00.000-101	Цилиндр подачи	2	+	+	+	+	+
	10	ПБУ-2.10.00.000-101	Мачта	1	+	+	+	+	154,157
	11	ПБУ-1.08.00.000	Балансир кривошипно-шатунный	1	101, 102 108	111 112	121 122	141 142	-
	12	ПБУ-1.05.00.000	Лебедка	1	101,102 108	111 112	121 122	141 142	-
		-01	Лебедка	1	103,104 107	113 114	123 124	143 144	154 157
	13	ПБУ-1.26.00.000	Ролик прижимной	1	+	+	+	+	154 157
	14	ПБУ-1.28.00.000	Передача цепная	1	+	+	+	+	154 157
	15	ПБУ-2.11.00.000-101	Каретка в сборе	1	+	+	+	+	+
	16	ПБУ-2.20.00.000	Табличка фирменная в сборе	1	+	+	+	+	+
	17	ПБУ-1.03.00.000	Коробка передач (6-ти скоростная)	1	101:104 107:108	111 114	121 124	-	154 157
		-01	Коробка передач	1	105 106	115	125	-	155 156
	или	ПБУ-3.03.00.000	Коробка передач (4-х скоростная)	1	101:104 107:108	111 114	121 124	141 144	154 157
		-01	Коробка передач	1	105 106	115	125		155 156
	18	ПБУ-1.16.00.000	Управление	1	101 102 108	111 112	121 122	-	-
		-01	Управление	1	103 104 107	113 114	123 124	-	-
		-01	Управление	1	105 106	115	125		154 157
	или	ПБУ-3.16.00.000	Управление	1	+	+	+	+	154 157
	19	ПБУ-1.04.00.000	Управление газом	1	+	+	+	+	-
	20	ПБУ-1.07.00.000	Ограждение устья скважины	1	+	+	+	+	-
	21	ПБУ-2.09.00.000-101	Гидросистема	1	+	+	+	+	-
	22	ПБУ-1.15Б.00.000	Домкрат	2	+	+	+	+	-

1	2	3	4	5	6	7	8	9	10
	23	ПБУ-2.32.00.000-156	Пневмосистема	1	-	-	-	-	156 157
	24	ПБУ-2.01A00.000-154	Установка рамы и дизеля	1	-	-	-	-	154 155
		-156		1	-	-	-	-	156 157
	25		Установка топливного и масляного баков	1		-	-	-	+
	26	ПБУ-2.09.00.000-154	Гидросистема	1	-	-	-	-	+
	27	ПБУ-2.10.00.000-155	Мачта	1	-	-	-	-	155 156
	28	ПБУ-2. 18.00.000-154	Электрооборудование	1	-	-	-	-	+
	29	ПБУ-2. 16.00.000-154	Управление	1	-	-	-	-	154 157
		-155	Управление	1	-	-	-	-	155 156
	30	ПБУ-2.04.00.000-154	Управление газом	1	-	-	-	-	
	31	ПБУ-2.07. 00.000-154	Ограждение устья скважины	1	-	-	-	-	+
	32	ПБУ-2.20.00.000	Магазин для шнеков	1	-	-	-	-	+
	33	ПБУ-2. 17.00.000	Сани	1	-	-	-	-	4-

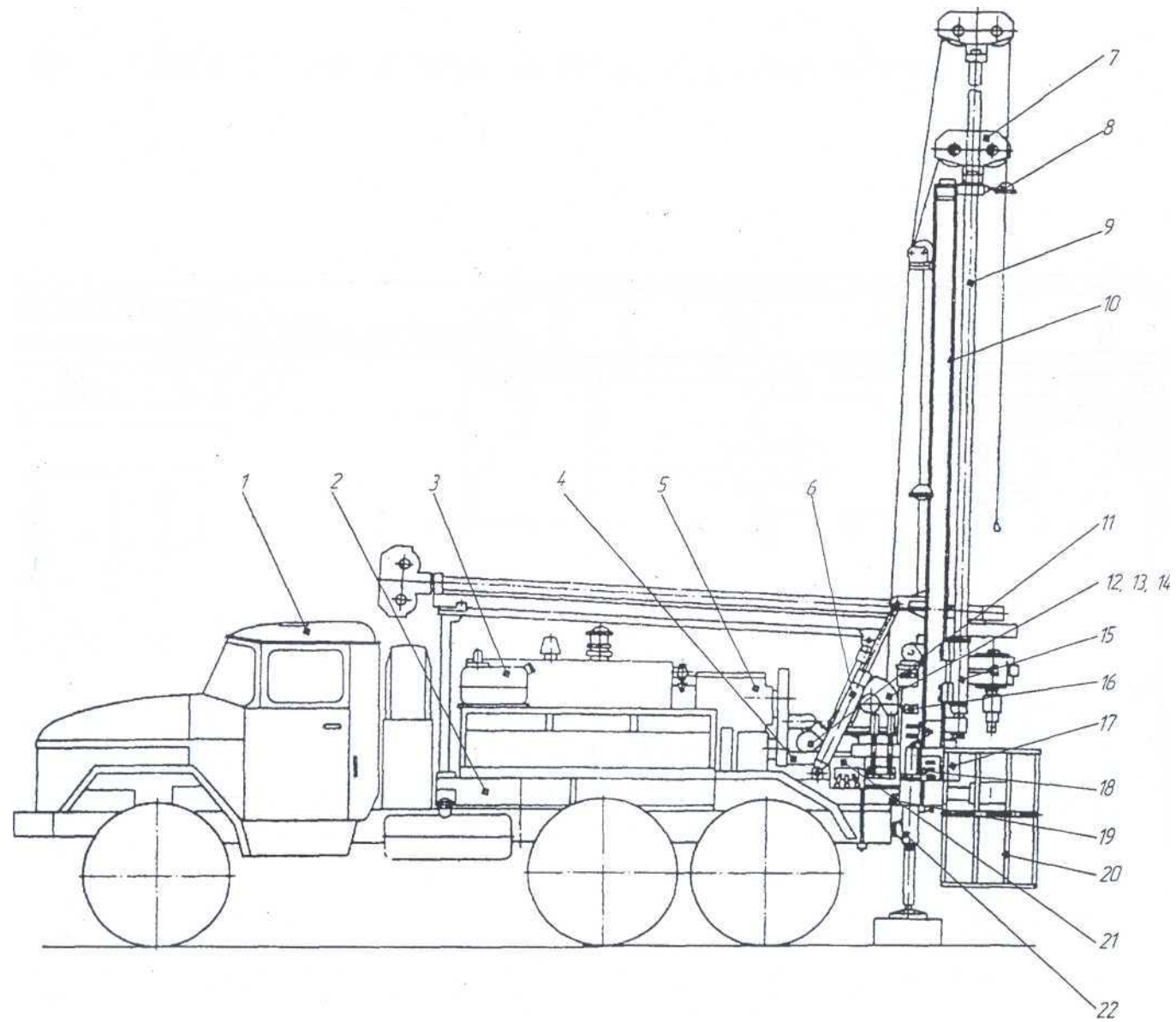


Рис. 1 Установка буровая ПБУ-2 (на колесах)

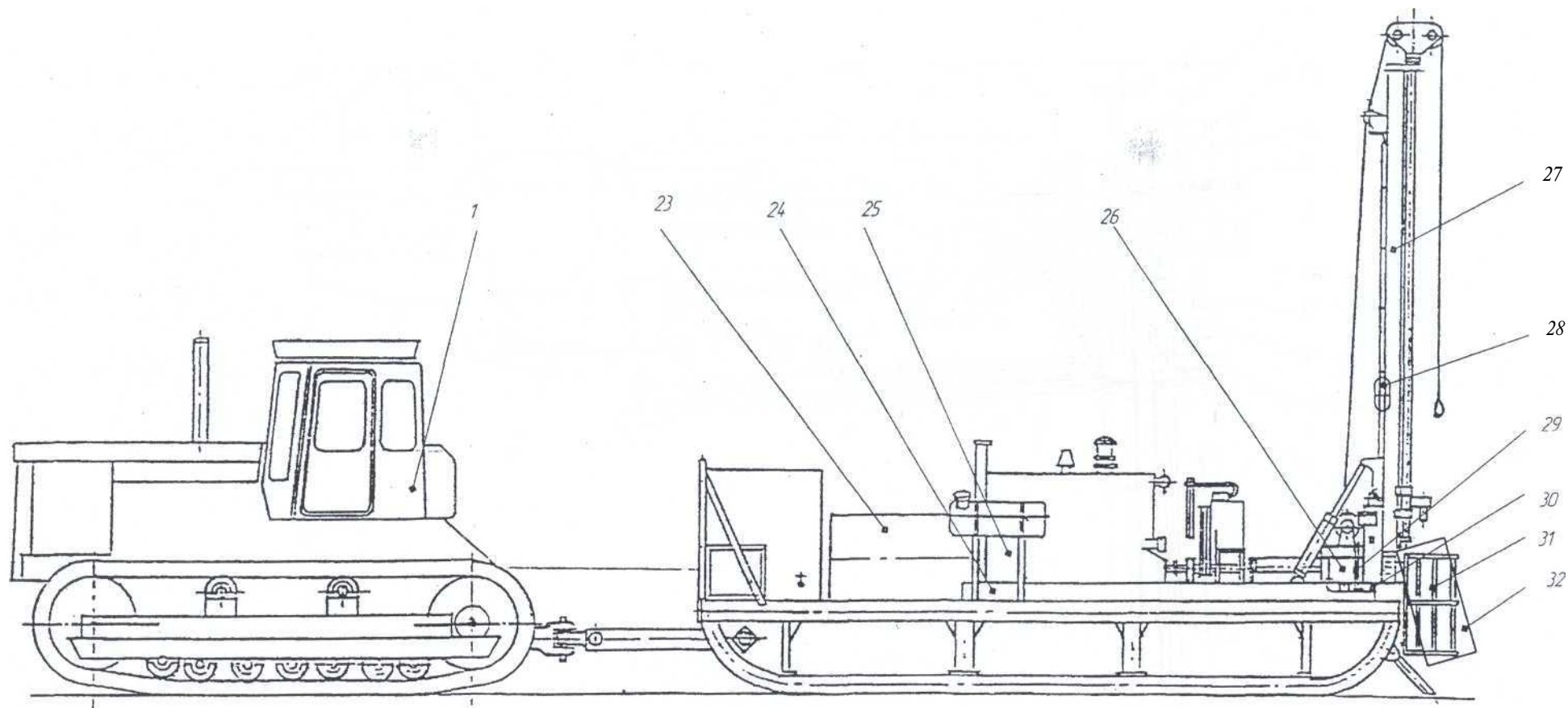


Рис. 1а. Установка передвижная буровая ПБУ-2 (санный вариант)



### СБОРОЧНЫЕ ЕДИНИЦЫ И ДЕТАЛИ

№ рис.	№ поз	Обозначение	Наименование сборочных единиц, деталей	Кол. сборочных ед., дет. на сбор. единицу	Сведения о возм. замены и рем-та	№ рис.	№ поз	Обозначение	Наименование сборочных единиц, деталей	Кол. сборочных ед. дет. на сбор. единицу	Сведения о возм. замены и рем-та
1	2	3	4	5	6	1	2	3	4	5	6
2		ПБУ-1.01.00.000	Установка рамы и дизеля	1			28	1ВСМ.01А.09.000	Трубка отводящая	1	
	1	ПБУ-1.01.11.000	Кронштейн	2			29	1ВСМ.01.11.000	Амортизатор	2	
	2	ПБУ-1.01.04А.000	Платформа	1			30	УГБ50А-35-1	Кронштейн	2	
	3	ПБУ-1.01.04.000	Облицовка двигателя	1			31	УГБ50А-13-85	Планка	8	
	4	ПБУ-1.01.06.000	Установка радиатора	1			32	ЛБУ-12-152	Прокладка	6	
	5	1ВСМ.01А.12.000	Амортизатор	2		3		ПБУ-1.01.12.000	Механическая муфта сцепления		
	6	ПБУ-1.01.00.011	Полумуфта	1							
	7	ТУ23-1-210-76	Дизель Д65ЛС	1			1	ПБУ-1.01.12.020	Диск передний	1	
	8	1ВСМ.01.04.000	Бак топливный пускового двигателя	1			2	ПБУ-1.01.12.001	Крышка	1	
							3	ПБУ-1.01.12.008	Гайка	1	
	9	ПБУ-1.01.08.000	Кронштейн левый	1			4	ПБУ-1.01.12.011	Вал	1	
	10	ПБУ-1.01.09.000	Кронштейн правый	1			5	ПБУ-1.01.12.040	Отводка в сборе	1	
	11	ПБУ-1.01.10.000	Кронштейн левый	1			6	ПБУ-1.01.12.060	Крестовина	1	
	12	ПБУ-1.01.00.009	Кронштейн правый	1			7	ПБУ-1.01.12.050	Диск средний	1	
	13	ПБУ-1.01.00.004	Ось	2			8	ПБУ-1.01.12.030	Диск нажимной	1	
	14	ПБУ-1.01.00.003	Ригель	2			9	ПБУ-1.01.12.014	Крышка	1	
	15	ГОСТ 7798-70	Болт М20х45.58.019	12			10	ПБУ-1.01.12.015	Шпонка	1	
	16	ГОСТ 6402-70	Шайба 20.65Г.019	14			11	ПБУ-1.01.12.070	Рычаг сцепления с валом	1	
	17	ПБУ-1.01.01.000	Рама	1			12	ПБУ-1.01.12.080	Вилка включения	1	
	18	ПБУ-1.01.07.000	Стойка задняя	1			13	ПБУ-1.01.12.012	Накладка фрикционная	1	
	19	ПБУ-1.01.00.002	Стремянка	6			14	ПБУ-1.01.12.013	Стакан	1	
	20	АЗА Б.19.06.000	Кронштейн заднего крыла	2			15	ГОСТ 8752-79	Манжета 1,1-50х70-3	2	
	21	АЗА Б.19.03.000	Крыло заднее	2			16	ПБУ-1.01.12.007	Крышка	1	
	22	АЗА Б.19.07.000	Кронштейн в сборе	2			17	ГОСТ 8338-75	Подшипник 308	1	
	23	ПБУ-1.01.12.000	Муфта сцепления	1			18	ПБУ-1.01.12.009	Прокладка	1	
	24	1ВСМ.23.00.000	Управление муфтой сцепления	1			19	ПБУ-1.01.12.004	Серьга	8	
	25	ПБУ-1.01.00.001	Брус (сосна сорт 1 ГОСТ 8486-86)	2			20	ПБУ-1.01.12.002	Палец	8	
	26	1ВСМ.01А.10.000	Трубка отводящая	1			21	ПБУ-1.01.12.003	Кулачок	4	
	27	ОСТ 23.1.92-88	Насос НШ-50-3-Л	1			22	ПБУ-1.01.12.005	Палец	4	

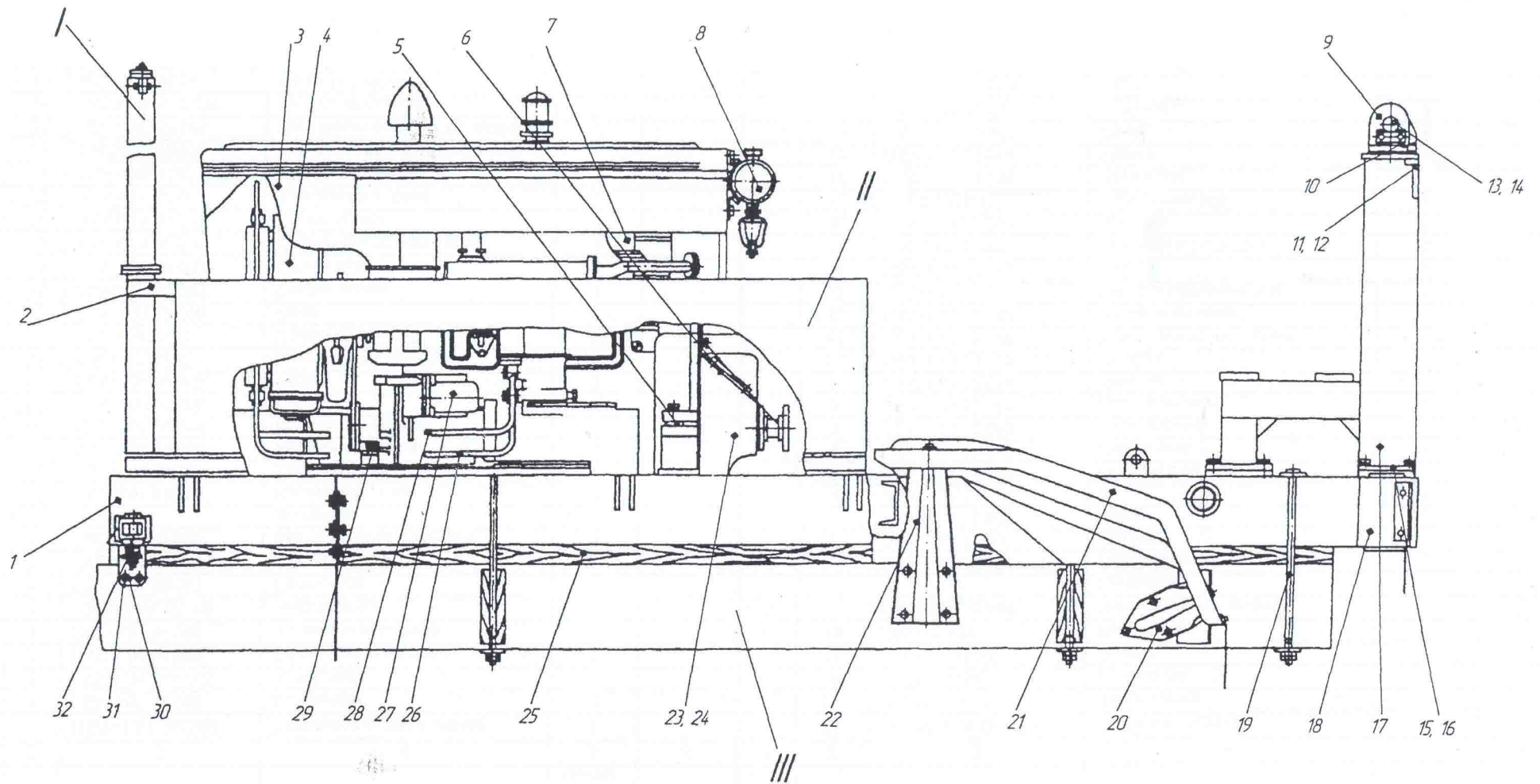


Рис. 2. Установка рамы и дизеля: I - передняя стойка; II - платформа; III - рама автомобиля

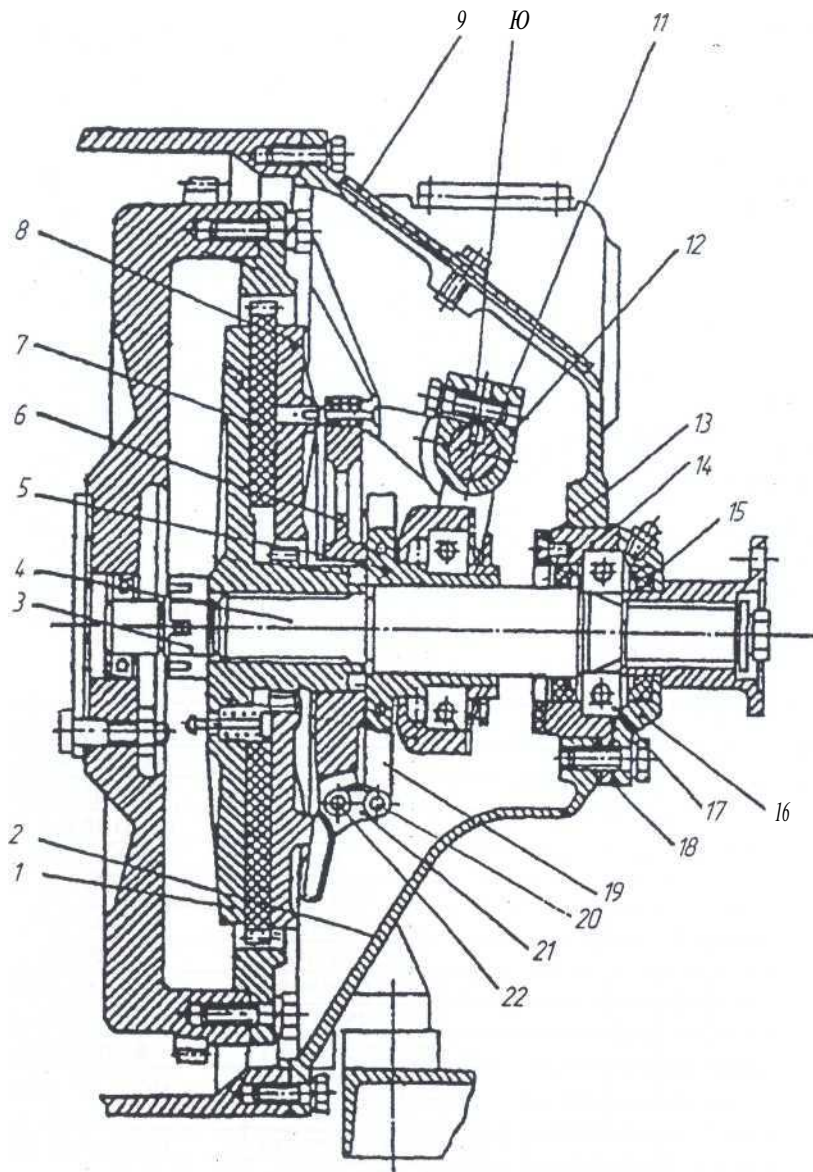


Рис.3. Механическая муфта сцепления

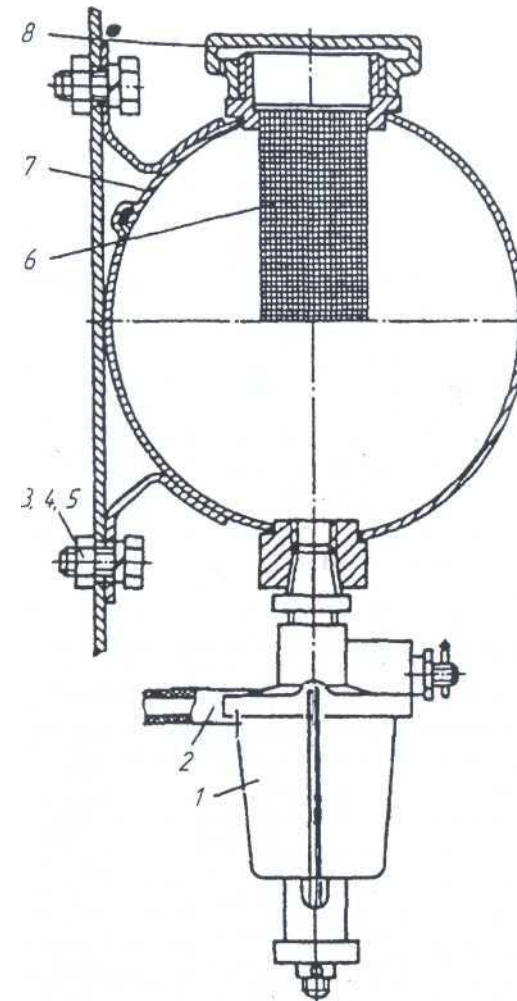


Рис.4. Бак топливный пускового двигателя

	2	3	; 4	5	6	1	2	3	4	5	6
4		1ВСМ.01.04.000	Бак топливный пускового двигателя	1		6		1ВСМ.01.12.000	Амортизатор	2	
							1	1ВСМ.01.12.001	Шайба защитная	1	
	1	ТУ37.001.171-77	Отстойник ОФ-150В	1			2	1ВСМ.01.12.002	Подушка	1	
	2	ГОСТ 5496-78	Трубка 4С 63.5*2,0	1			3	1ВСМ.01.12.003	Втулка	1	
	3	ГОСТ 7798-70.	Болт М8х20.58. 019	2		7		ПБУ- 1.02.00.000	Установкатопливногои	1	
	4	ГОСТ 59 15-70	Гайка М8.5.0 19	2					масляногобаков		
	5	ГОСТ6402-70	Шайба8.65Г.О!9	2			i	ПБУ- 1.02.05.000	Хомут	4	
	6	БИ249-95А.08-6	Фильтр				2	ПБУ-1.02.01А.000	Бак масляный	1	
	7	1ВСМ.01.04.010	Бак в сборе	1			3	УГБ50М.01-126	Штуцер	1	
	8	УГБ50А-01-88	Крышка	1			5	ПБУ-1.02.02А.000	Бак топливный	1	
5		1ВСМ.01.11.000	Амортизатор	2			6	ПБУ-1.02.04.000	Фильтр	1	
	1	1ВСМ.01.11.001	Шайба защитная	1			7	1ВСМ.02.01.040А	Трубопровод	1	
	2	1ВСМ.01.11.002	Подушка	1			8	ЛБУ-26-35	Прокладка	1	
	3	1ВСМ.01.11.003	Втулка	1							

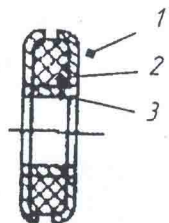


Рис. 5. Амортизатор

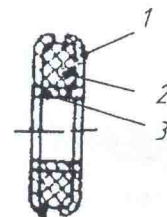


Рис.6. Амортизатор

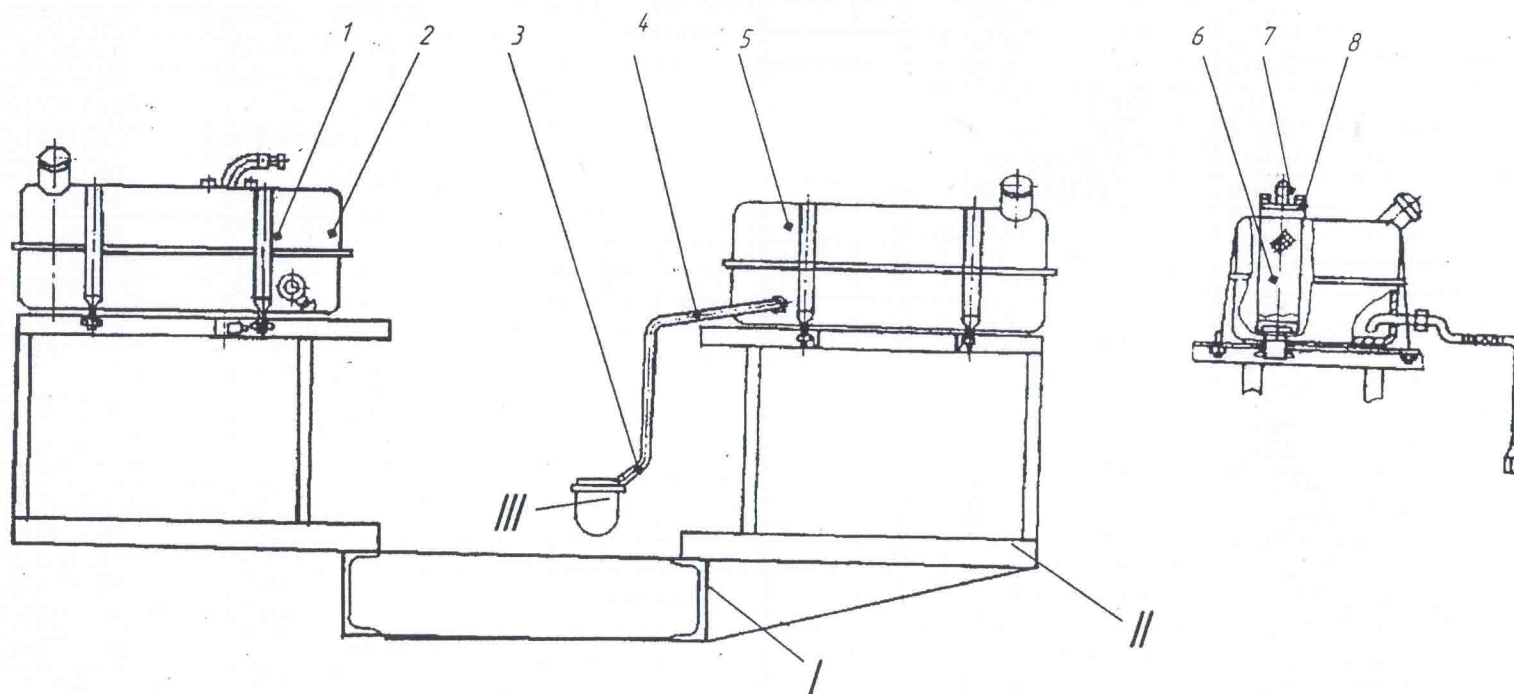


Рис .7. Установка топливного и масляного баков:

I - рама ПБУ-1.01.01.000; II - платформа ПБУ-1.01.02.000; III - топливоотстойник дизеля Д-65

1	2	3	4	5	6	1	2	3	4	5	6
8		ПБУ-1.03.00.000	Коробка передач (6-ти ск.)	1			36	1ВСМ.03.01.024Б	Валик	1	
	1	ОСТ 23.1.92.-87	Насос НШ-50-3-Л	1			37	ГОСТ 1491-80	Винт М6х14.58.019	2	
	2	ПБУ-1.03.03.000	Стакан в сборе	1			38	1ВСМ.03.01.041	Муфта зубчатая	1	
	3	1ВСМ.03.01.040	Вал-шестерня в сборе	1			39	1ВСМ.03.01.043	Штифт предохранительный	1	
	4	1ВСМ.03.01.005	Втулка	1			40	1ВСМ.03.01.080	Муфта зубчатая в сборе	1	
	5	1ВСМ.03.01.002	Втулка	1			41	1ВСМ.03.01.038	Шайба	1	
	6	ГОСТ 8338-75	Подшипник 309	2			42	1ВСМ.03.01.090	Муфта в сборе	1	
	7	1ВСМ.03.01.001	Шестерня	1			43	ГОСТ 8752-79	Манжета 1,1-70х95-3	1	
	8	1ВСМ.03.01.006Б	Втулка	1			44	1ВСМ.03.01.070	Колесо коническое в сборе	1	
	9	1ВСМ.03.01.008Б	Шестерня	1			45	УГБ50А.03.082В	Фланец	1	
	10	1ВСМ.03.01.009Б	Втулка	1			46	1ВСМ.03.01.081	Пробка	4	
	11	1ВСМ.03.01.011Б	Блок-шестерня	1			47	1ВСМ.03.01.029Б	Фланец	1	
	12	1ВСМ.03.01.012Б	Шестерня	1			48	1ВСМ.03.01.048	Кольцо	1	
	13	1ВСМ.03.01.016Б	Колесо зубчатое	1			49	1ВСМ.03.01.014Б	Муфта зубчатая	1	
	14	ГОСТ 13942-86	Кольцо В54	1			50	1ВСМ.03.01.032Б	Валик	1	
	15	1ВСМ.03.01.013Б	Втулка	1			51	1ВСМ.03.01.031	Вилка	1	
	16	1ВСМ.03.01.084Б	Втулка	1			52	1ВСМ.03.01.015Б	Вал	1	
	17	ГОСТ 13940-86	Кольцо В45	2			53	1ВСМ.03.01.033А	Валик	1	
	18	ГОСТ 13942-86	Кольцо В38	1			54	1ВСМ.03.01.083	Вилка	1	
	19	ПБУ-1.03.01.000	Вал-шестерня в сборе	1			55	1ВСМ.03.01.050	Шестерня в сборе	1	
	20	1ВСМ.03.01.010	Муфта в сборе	1			56	1ВСМ.03.01.042	Муфта переключения	1	
	21	1ВСМ.03.01.020А	Звездочка в сборе	1			57	1ВСМ.03.01.034А	Вилка	1	
	22	1ВСМ.03.01.060	Шестерня в сборе	1			58	ПБУ-1.03.00.001	Корпус	1	
	23	ГОСТ 23360-78	Шпонка 16х10х95	1			59	1ВСМ.03.01.028А	Фланец	1	
	24	1ВСМ.03.01.0130	Колесо коническое в сборе	1			60	1ВСМ.03.01.037Б	Валик	1	
	25	1ВСМ.03.01.0039	Вал	1			61	ГОСТ 9833-73	Кольцо 019-023-25-2-2	3	
	26	1ВСМ.03.01.049А	Шпонка	2			62	1ВСМ.03.01.036	Каретка	1	
	27	УГБ50А.03.91А	Фланец	1			63	1ВСМ.03.01.110А	Вал-шестерня в сборе	1	
	28	ПБУ-1.03.00.005	Крышка	1			64	ГОСТ 13942-86	Кольцо В30	1	
	29	1ВСМ.03.01.022	Прокладка	2			65	ГОСТ 8328-75	Подшипник 2306	1	
	30	УГБ50А.03.233	Прокладка	2			66	ГОСТ 1394-86	Кольцо В72	1	
	31	1ВСМ.03.01.007	Втулка	1			67	ГОСТ 13943-86	Кольцо В100	1	
	32	1ВСМ.03.01.021	Крышка	1			68	1ВСМ.03.01.085	Вал	1	
	33	1ВСМ.03.01.022	Прокладка	2					<b>Крепежные детали</b>		
	34	УГБ50А.03.252А	Вилка	1			69	ГОСТ 7798-70	Болт М10-6gx35.58.019	42	
	35	1ВСМ.03.01.027	Пробка	1			70	ГОСТ 6402-70	Шайба 10.65Г.019	68	

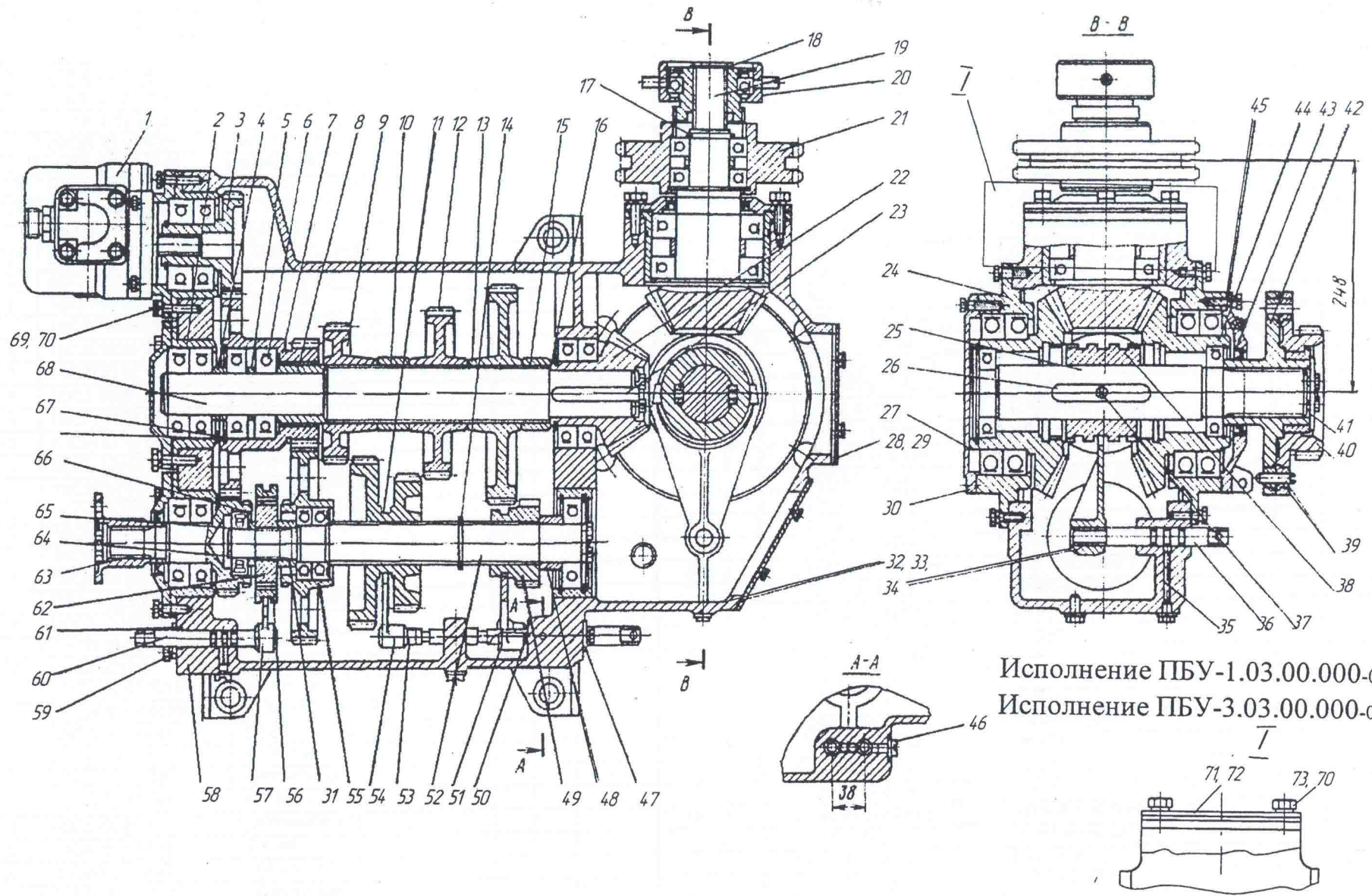


Рис .8. Коробка передач

	2	3	4	5	6	1	2	3	4	5	6
9		1ВСМ.03.01.010	Муфта в сборе	1			4	ГОСТ 8338-75	Подшипник 211	1	
	1	1ВСМ.03.01.051	Корпус	1			5	ГОСТ 13942-68	Кольцо Б-120	1	
	2	1ВСМ.03.01.052	Втулка	1			6	ГОСТ 831-75	Подшипник 46124	2	
	3	ГОСТ8338-75	Подшипник 112	1		16		1ВСМ.03.01.080	Муфта зубчатая в сборе	1	
	4	1ВСМ.03.01.053	Муфта зубчатая	1			1	1ВСМ.03.01.068.	Втулка	1	
	5	ГОСТ 13942-68	Кольцо Б-60	1			2	1ВСМ.03.01.067	Муфта зубчатая	1	
	6	ГОСТ 13942-68	Кольцо Б-95	1			3	1ВСМ.03.01.066	Втулка	2	
	7	1ВСМ.03.01.054	Палец	2		17		1ВСМ.03.01.090	Муфта в сборе	1	
10		1ВСМ.03.01.020А	Звездочка в сборе	1			1	1ВСМ.03.01.069	Муфта	1	
	1	1ВСМ.03.01.055А	Звездочка	1			2	1ВСМ.03.01.068	Втулка	2	
	2	ГОСТ 7242-81	Подшипник 60209	2		18		1ВСМ.03.01.100	Стакан в сборе	1	
	3	1ВСМ.03.01.021	Втулка	1			1	1ВСМ.03.01.071А	Стакан	1	
	4	ГОСТ 13943-68	Кольцо Б85	1			2	ГОСТ 13943-68	Кольцо Б-100	1	
11		ПБУ-1.03.03.000	Стакан в сборе	1			3	ГОСТ 8338-75	Подшипник 309	1	
	1	1ВСМ.03.01.057	Стакан	1		19		1ВСМ.03.01.110А	Вал-шестерня в сборе	1	
	2	1ВСМ.03.01.058	Прокладка	1			1	1ВСМ.03.01.075	Шайба	1	
	3	1ВСМ.03.01.086	Фланец	1			2	1ВСМ.03.01.074	Шайба	1	
	4	ГОСТ 8338-75	Подшипник 309	2			3	1ВСМ.03.01.073А	Фланец	1	
12		1ВСМ.03.01.040	Вал-шестерня в сборе	1			4	ГОСТ 8752-79	Манжета 1.1-55x80-2	2	
	1	ГОСТ 13942-68	Кольцо Б-45	1			5	1ВСМ.03.01.059	Фланец	1	
	2	1ВСМ.03.01.061	Фланец	1			6	1ВСМ.03.01.058	Прокладка	1	
	3	1ВСМ.03.01.058	Прокладка	1			7	ГОСТ 8338-75	Подшипник 309	2	
	4	ГОСТ 8338-75	Подшипник 309	2			8	1ВСМ.03.01.057	Стакан	1	
	5	1ВСМ.03.01.057	Стакан	1			9	1ВСМ.03.01.072А	Вал-шестерня	1	
	6	1ВСМ.03.01.062	Вал-шестерня	1			10	ГОСТ 7798-70	Болт М8x20.58.019	2	
13		1ВСМ.03.01.050	Шестерня в сборе	1		20		1ВСМ.03.01.130	Колесо коническое нижнее	1	
	1	1ВСМ.03.01.063	Шестерня	1			1	УГБ50А-03-81Б	Стакан	1	
	2	ГОСТ 13943-68	Кольцо Б-80	1			2	1ВСМ.03.01.065	Шестерня	1	
	3	ГОСТ 8338-75	Подшипник 208	2			3	ГОСТ 13943-68	Кольцо В 00	1	
14		1ВСМ.03.01.060	Шестерня в сборе	1			4	ГОСТ 8338-75	Подшипник 211	1	
	1	ГОСТ 13942-68	Кольцо Б-70	1			5	ГОСТ 831-75	Подшипник 46124	2	
	2	ГОСТ 8338-75	Подшипник 214	2				ПБУ-1.03.00.000 <sub>01</sub>	Коробка передач	1	
	3	1ВСМ.03.01.064Б	Шестерня	1			71	ПБУ-1.03.00.006	Крышка	1	
15		1ВСМ.03.01.070	Колесо коническое в сборе	1			72	ПБУ-1.03.01.004	Прокладка	1	
	1	УГБ50А.03.81.Б	Стакан	1					Крепежные детали		
	2	1ВСМ.03.01.065	Шестерня	1			73	ГОСТ 7798-70	Болт М10-6gx25.58.019	32	
	3	ГОСТ 13943-68	Кольцо Б-100	1							



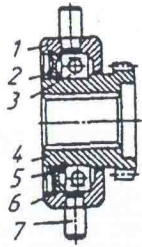


Рис. 9. Муфта в сборе

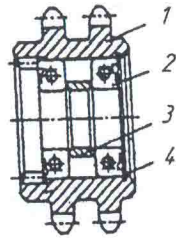


Рис. 10. Звездочка в сборе

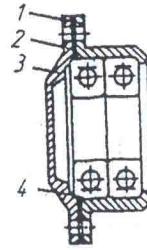


Рис. 11. Стакан в сборе

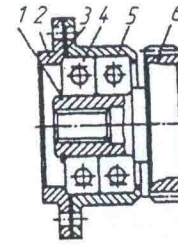


Рис. 12. Вал-шестерня в сборе

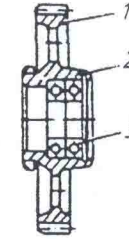


Рис. 13. Шестерня в сборе

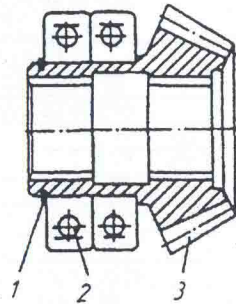


Рис. 14. Шестерня в сборе

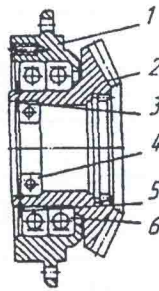


Рис. 15. Колесо коническое в сборе

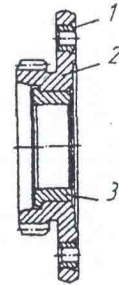


Рис. 16. Муфта зубчатая в сборе

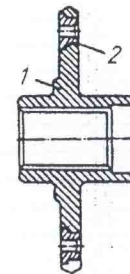


Рис. 17. Муфта в сборе

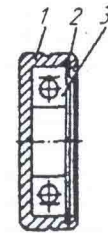


Рис. 18. Стакан в сборе

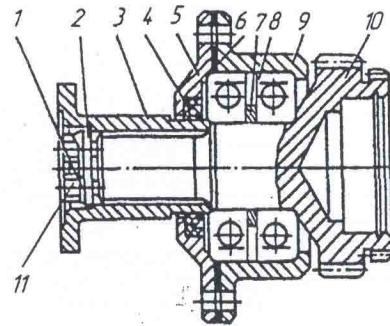


Рис. 19. Вал-шестерня в сборе

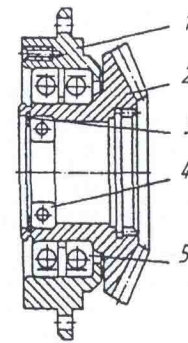


Рис. 20. Колесо коническое нижнее

1	2	3	4	5	6	1	2	3	4	5	6
21		ПБУ-3.03.00.000	Коробка передач(4-х ск.)	1		37	1ВСМ.03.01.070	Колесо коническое в сборе		1	
	1	ОСТ 23.1.92-87	Насос НШ50-3-Л	1		38	УГБ50А-03-82В	Фланец		1	
	2	ЛБУ-03-108	Прокладка	2		39	ПБУ-3.03.00.007	Штифт предохранительный		1	
	3	1ВСМ.03.01.005	Втулка	1		40	1ВСМ.03.01.038	Шайба		1	
	4	ПБУ-3.03.04.000	Вал-шестерня в сборе	1		41	ГОСТ 8752-79	Манжета 1,1-70х95-3		1	
	5	ПБУ-3.03.09.000	Шестерня в сборе	1		42	1ВСМ.03.01.080	Муфта зубчатая в сборе		1	
	6	ПБУ-3.03.00.025	Втулка	1		43	1ВСМ.03.01.090	Муфта в сборе		1	
	7	ПБУ-3.03.06.000	Шестерня в сборе	1		44	ГОСТ 19853-74	Масленка 1.3.01		1	
	8	ПБУ-3.03.00.034	Втулка	1		45	ПБУ-3.03.00.017	Корпус		1	
	9	ПБУ-3.03.00.036	Каретка	1		46	1ВСМ.03.01.100	Стакан в сборе		1	
	10	ПБУ-3.03.00.035	Каретка	1		47	ПБУ-3.03.00.024	Кольцо		1	
	11	ПБУ-3.03.00.027	Шестерня	1		48	ПБУ-3.03.00.026	Вал		1	
	12	ГОСТ 8338-75	Подшипник 211	2		49	ГОСТ 3722-81	Шарик Б9.525-100		3	
	13	ГОСТ 13943-86	Кольцо В100	1		50	ААА-7234	Пружина		3	
	14	ПБУ-3.03.00.022	Кольцо	1		51	1ВСМ.03.01.081	Пробка		2	
	15	ГОСТ 13942-86	Кольцо В38	1		52	УГБ50А-03-254	Прокладка		4	
	16	1ВСМ.03.01.010	Муфта в сборе	1		53	ПБУ-3.03.00.031	Шестерня		1	
	17	ГОСТ 13940-86	Кольцо В45	1		54	ПБУ-3.03.00.033	Втулка		1	
	18	1ВСМ.03.01.020А	Звездочка в сборе	1		55	ПБУ-3.03.08.000	Вилка в сборе		1	
	19	ПБУ-3.03.00.004	Прокладка	1		56	ПБУ-3.03.00.032	Шестерня		1	
	20	ПБУ-1.03.01.000	Вал-шестерня в сборе	1		57	ПБУ-3.03.00.023	Кольцо		1	
	21	1ВСМ.03.01.084Б	Втулка	1		58	ПБУ-3.03.00.000	Шестерня в сборе		1	
		-01	Втулка	1		59	ПБУ-3.03.00.013	Валик		1	
		-02	Втулка	1		60	ПБУ-3.03.00.003	Втулка		1	
	22	ПБУ-3.03.05.000	Шестерня в сборе	1		61	ПБУ-3.03.00.029	Вилка		1	
	23	ГОСТ 23360-78	Шпонка 16х10х95	1		62	1ВСМ.03.01.042	Муфта переключения		1	
	24	ВЛ 3А-01-07	Шайба	2		63	ПБУ-3.03.00.002	Каретка		1	
	25	УГБ50А-03-91А	Стакан	1		64	ГОСТ 13943-86	Кольцо В72		1	
	26	1ВСМ.03.01.039	Вал	1		65	ПБУ-3.03.00.001	Втулка		1	
	27	1ВСМ.03.01.130	Колесо коническое нижнее	1		66	ГОСТ 8328-75	Подшипник 2306		1	
	28	ПБУ-1.03.00.005	Крышка	1		67	ГОСТ 13942-86	Кольцо В30		1	
	29	ПБУ-3.03.00.037	Шпонка	1		68	ПБУ-3.03.02.000	Вал-шестерня в сборе		1	
	30	УГБ50А-03-233	Прокладка	2		69	1ВСМ.03.01.047	Прокладка		4	
	31	1ВСМ.03.01.022	Прокладка	2		70	1ВСМ.03.01.004	Прокладка		3	
	32	1ВСМ.03.01.021	Крышка	1		71	ПБУ-3.03.03.000	Стакан в сборе		1	
	33	1ВСМ.03.01.049А	Шпонка	2		72	ГОСТ 13940-86	Кольцо В45		1	
	34	1ВСМ.03.01.041	Муфта зубчатая	1		73	ПБУ-3.03.07.000	Вал в сборе		1	
	35	УГБ50А-03-252А	Вилка	1		74	ЛБУ-03-115	Штуцер		1	
	36	ПБУ-3.03.00.016	Валик	1		75	ПБУ-3.03.00.028	Валик		1	

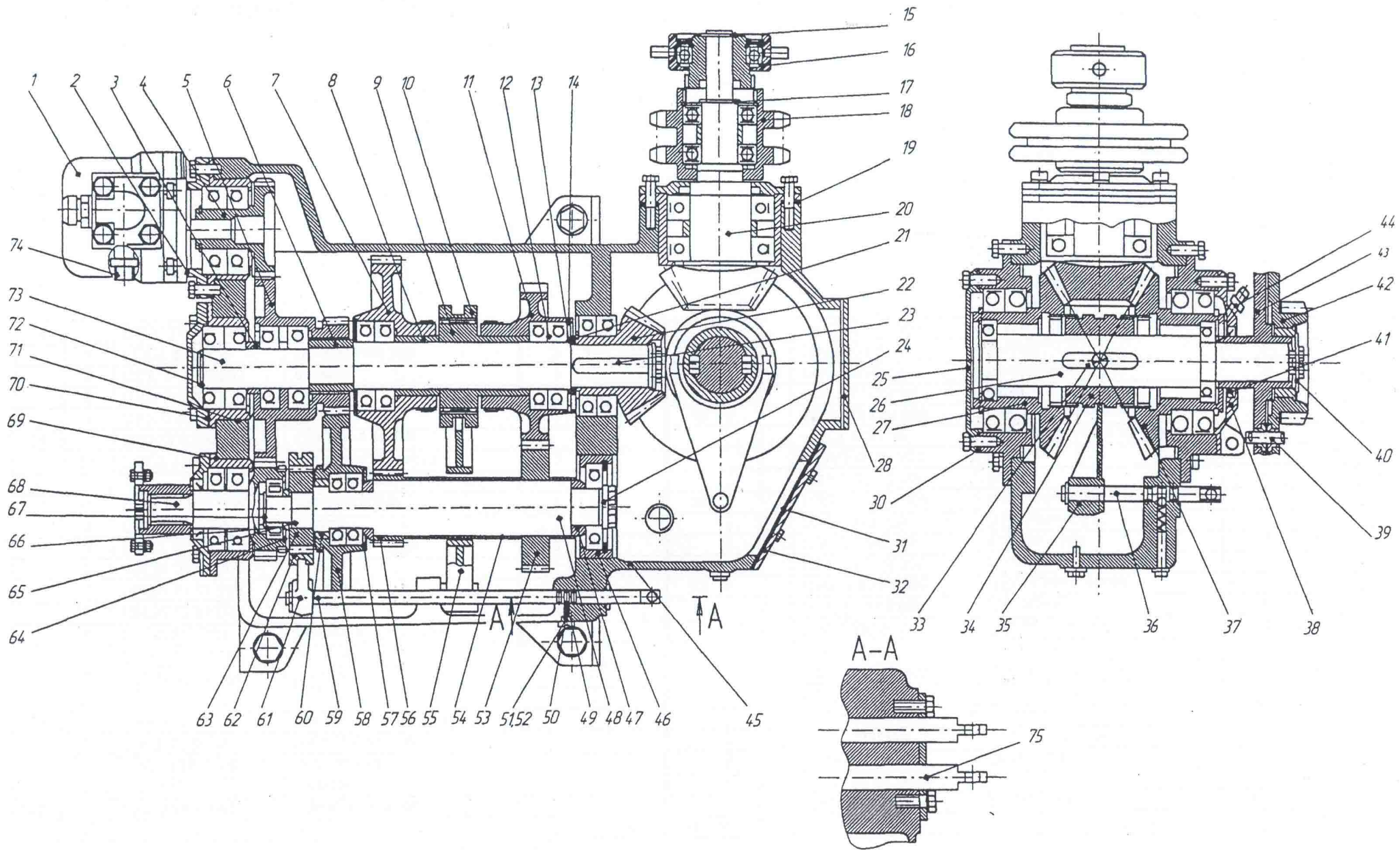


Рис.21 . Коробка передач (4-х скоростная) ПБУ-3.03.00.000

1	2	3	4	5	6	1	2	3	4	5	6
22		ПБУ-3.03.01.000	Шестерня в сборе				1	ГОСТ 13942-68	Кольцо Б45	1	
	1	ПБУ-3.03.01.00!	Шестерня	1			2	1ВСМ.03.01.061	Фланец	1	
	2	ГОСТ 13943-68	Кольцо Б90	1			3	1ВСМ.03.01.058	Прокладка	1	
	3	ГОСТ 8338-75	Подшипник 210	2			4	ГОСТ 8338-75	Подшипник 309	2	
23		ПБУ-3.03.02.000	Вал шестерня в сборе				5	1ВСМ.03.01.057	Стакан	1	
	1	1ВСМ.03.0 1.075	Шайба	1			6	ПБУ-3.03.04.001	Вал-шестерня	1	
	2	1ВСМ.03.0 1.074	Шайба	1		26		ПБУ-3.03.05.000	Шестерня в сборе		
	3	ПБУ-3.03.02.003	Фланец	1			1	ГОСТ 13942-86	Кольцо В70	1	
	4	ГОСТ 8752-79	Манжета 1.1-55x80-2	1			2	ГОСТ 8338-75	Подшипник 2 14	2	
	5	1ВСМ.03.0 1.059	Фланец	1			3	ПБУ-3.03.05.000	Шестерня	1	
	6	1ВСМ.03.01.058	Прокладка	1		27		ПБУ-3.03.06.000	Шестерня в сборе		
	7	1ВСМ.03.0 1.002	Втулка	1			1	ПБУ-3.03.06.001	Шестерня	1	
	8	ГОСТ 8338^75	Подшипник 309	2			2	ГОСТ 13943-86	Кольцо В 100	1	
	9	ПБУ-3.03.02.001	Стакан	1			3	ГОСТ 8338-75	Подшипник 21 1	2	
	10	ПБУ-3.03.02.002	Вал-шестерня	1		28		ПБУ-3.03.07.000	Вал в сборе		
			Крепежные детали				1	ПБУ-3.03.07.001	Вал	1	
	11	ГОСТ 7798-70	БолтМ8х20.58.019	2			2	ПБУ-3.03.07.002	Шпонка	2	
24		ПБУ-3.03.03.000	Стакан в сборе				3	ГОСТ 1491-80	ВННТВМ6-6gx14.58.019	4	
	1	ПБУ-3.03.03.001	Стакан	1		29		ПБУ-3.03.09.000	Шестерня в сборе		
	2	ПБУ-3.03.03.002	Прокладка	1			1	ГОСТ 13943-86	Кольцо В 100	1	
	3	ПБУ-3.03.03.003	Фланец	1			2	ГОСТ8338-75	Подшипник 309	2	
	4	ГОСТ 8338-75	Подшипник 309	2			3	1ВСМ.03.01.002	Втулка	1	
25		ПБУ-3.03.04.000	Вал-шестерня в сборе				4	1ВСМ.03.0 1.001	Шестерня	1	

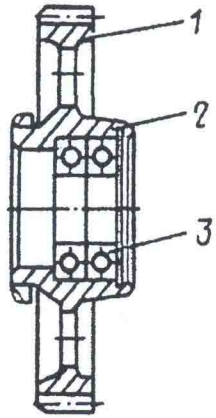


Рис. 22. Шестерня в сборе

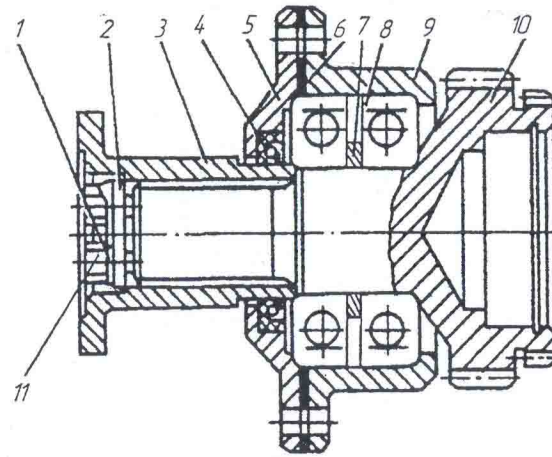


Рис. 23. Вал-шестерня в сборе

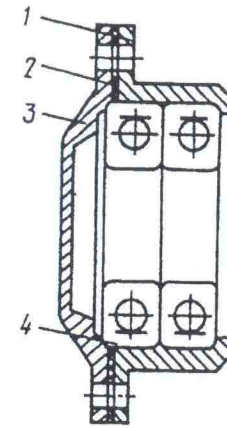


Рис. 24. Стакан в сборе

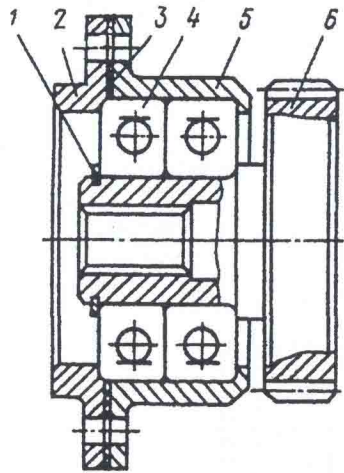


Рис. 25. Вал-шестерня в сборе

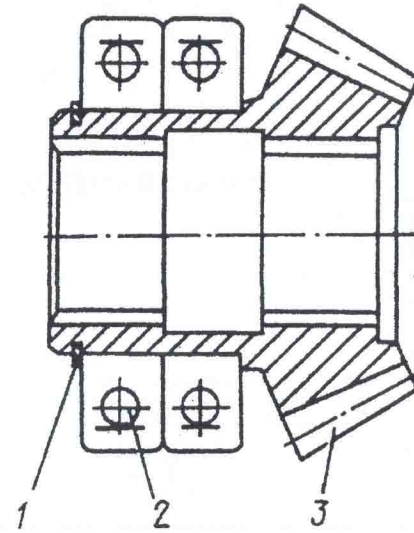


Рис. 26. Шестерня в сборе

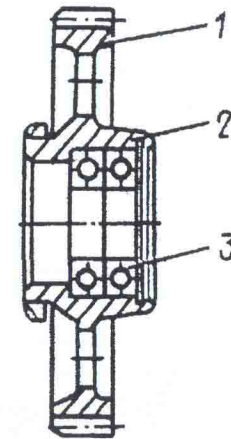


Рис. 27. Шестерня в сборе

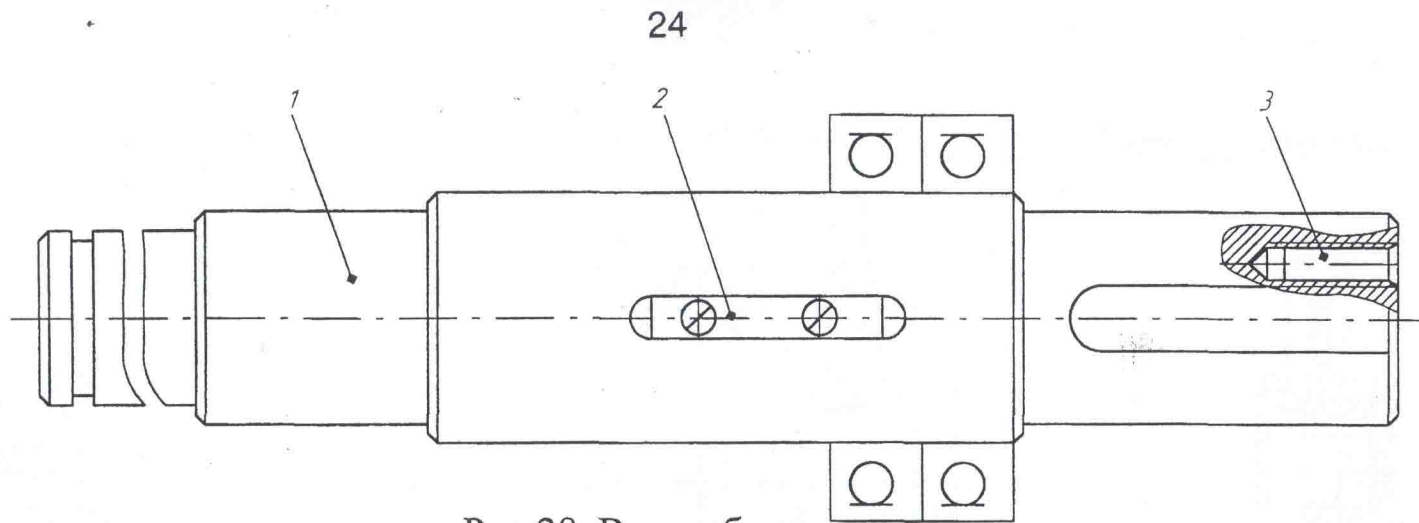


Рис.28. Вал в сборе

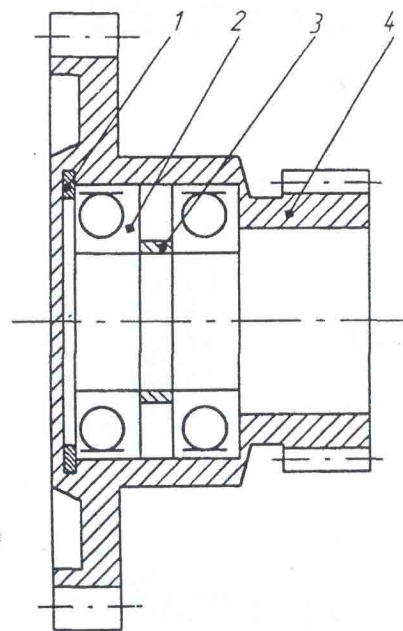


Рис. 29. Шестерня в сборе

### СБОРОЧНЫЕ ЕДИНИЦЫ И ДЕТАЛИ

№ рис.	№ поз.	Обозначение	Наименование сборочных единиц, деталей	Кол. сборочных ед. дет. на сбор. единицу	Сведения о возм. замене и ремонта	№ рис.	№ поз.	Обозначение	Наименование сборочных единиц, деталей	Кол. сборочных ед. дет. на сбор. единицу	Сведения о возм. замене и ремонта
30	2	3	4	5	6	1	2	3	4	5	6
		ПБУ-1.04.00.000	Управление газом	1			6	ПБУ-1.04.03.000	Ролик в сборе	1	
	1	ПБУ-1.04.01.000	Канат	1			7	ПВСМ.04А.02.000	Рукоятка	1	
	2	УГБ50А-01-120	Пружина	1			8	УГБХ150.17,57	Кольцо фрикционное	1	
	3	УГБ50А-01-117	Кронштейн	1			9	ЛБУ-22-04	Диск	1	
	4	ГОСТ 17473-80	Винт М4-6gх12.58.019	5			10	ПВСМ.04А.03.000	Ролик в сборе	2	
	5	УГБ50А-01-146	Палец	1			11	ГОСТ 2526-70	Гайка М12-6Н,04,019	2	

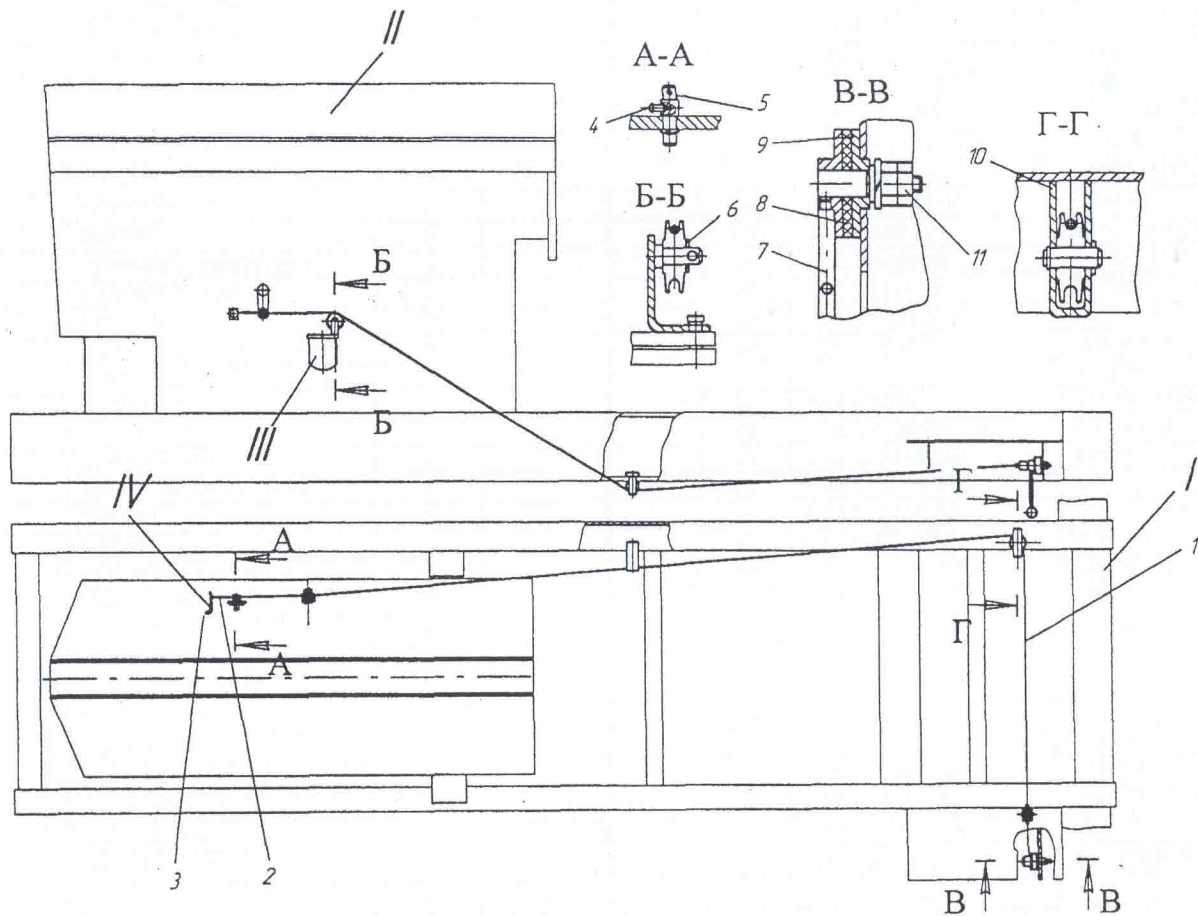


Рис. 30. Управление газом: I - рама; II - дизель Д-65; III - фильтр-отстойник дизеля; IV - болт крепления крышки регулятора дизеля

1	2	3	4	5	6	1	2	3	4	5	6
31,32,33,34		ПБУ-1.05.00.000	Лебедка	1			37	ГОСТ 8338-75	Подшипник 312	1	
	1	ПБУ-1.05.07.000	Трубопровод	1			38	ПБУ-1.05.00.024	Фланец	1	
	2	ПБУ-1.05.01.000	Кронштейн	1			39	ГОСТ 6308-71	Кольцо СП-110-89-8,5	1	
	3	ГОСТ 8752-79	Манжета 1.1-60x85-3	1			40	ГОСТ 23360-78	Шпонка 18x11x70	1	
	4	ПБУ-1.05.00.016	Обойма	1			41	ПБУ-1.05.00.005	Шайба	2	
	5	ГОСТ 14896-84	Манжета 3-80x60-6	4			42	УГБ50А.05.35Б	Кривошип	1	
	6	ПБУ-1.05.00.001	Втулка разжимная	1			43	ПБУ-1.05.04.000	Кронштейн	1	
	7	ГОСТ 28428-90	Подшипник 1610	1			44	ПБУ-1.05.09.000	Вилка в сборе	1	
	8	ПБУ-1.05.00.004	Крышка	1			45	ВСМ.03.02.030	Канат	1	
	9	ВСМ.03.02.016	Прокладка	1			46	ПБУ-1.05.00.019	Вал	1	
	10	ГОСТ 8752-79	Манжета 1.1-60x85-3	1			49	ПБУ-1.05.08.000	Звездочка	1	
	11	ПБУ-1.05.00.006	Стакан	1			50	ПБУ-1.05.00.024	Фланец	1	
	12	ПБУ-1.05.00.017	Обойма	1			51	ПБУ-1.05.06.000	Кронштейн	1	
	13	ВСМ.03.02А.042	Кольцо уплотнительное	1			52	ПБУ-1.05.00.012	Ось	1	
	14	ВСМ.03.02А.040	Маслопровод	1			53	ПБУ-1.05.00.009	Рычаг	2	
	15	ГОСТ 13943-86	Кольцо В95	2			54	ГОСТ 9650-80	Ось 6-16h11x60.45.Ц9 хр.б.цв	2	
	16	ГОСТ 13942-86	Кольцо В130	1			55	66-3501010	Тормоз передний правый		
	17	ГОСТ 5915-70	Гайка М10-6Н.5.019	12					в сборе	1	
	18	ВСМ.13А.04.000	Тормозная колодка в сборе	2			56	ГОСТ 9650-80	Ось 6-12h11x28.45.Ц9 хр.б.цв	1	
	19	ПБУ-1.05.02.000	Барaban	1			57	УГБ50А.22.01	Эксцентрик	1	
	20	ПБУ-1.05.03.000	Ступица в сборе	1			58	ГОСТ 9650-80	Ось 6-16h11x45.45.Ц9 хр.б.цв	1	
	21	ГОСТ 8752-79	Манжета 1.1-140x170-3	2			59	ГОСТ 9649-78	Шайба 12.01.08кп.019	1	
	22	ПБУ-1.05.00.007	Втулка	2			60	ГОСТ 397-79	Шплинт 4x32.019	3	
	23	ГОСТ 8338-75	Подшипник 1000926	2			61	УГБ50А.06.11А	Вилка	1	
	24	ПБУ-1.05.00.008	Обойма	2			62	ГОСТ 5915-70	Гайка М16Lh-6Н.5.019	1	
	25	ГОСТ 13943-86	Кольцо В180	2			63	ВСМ.13А.00.033	Втулка	1	
	26	ПБУ-1.05.00.018	Вал	1			64	УГБ50А.06.06	Пружина	1	
	27	ПБУ-1.05.00.019	Вал	1			65	УГБ50А.06.02	Тяга	1	
	28	ГОСТ 13942-86	Кольцо В125	3			66	ПБУ-1.05.00.011	Тяга	1	
	29	ГОСТ 8338-75	Подшипник 112	4			67	ГОСТ 5915-70	Гайка М16-6Н.5.019	2	
	30	ГОСТ 8752-79	Манжета 1.1-80x105-3	2			68	ВСМ.13.00.006	Вилка	1	
	31	ПБУ-1.05.08.000	Звездочка	1			69	УГБ50А.22.06	Втулка	1	
	32	ПБУ-1.05.00.021	Втулка	2			70	ГОСТ 9650-80	Ось 6-8h11x28.45.Ц9хр.б.цв	1	
	33	ПБУ-1.05.00.022	Муфта зубчатая	1			71	ГОСТ 9649-78	Шайба 8.01.08кп.019	1	
	34	ПБУ-1.05.00.023	Шестерня	1			72	ГОСТ 397-79	Шплинт 2x20.019	1	
	35	ГОСТ 23360-78	Шпонка 20x12x50	4			73	УГБ50А.22.07	Гайка специальная	1	
	36	ГОСТ 19853-74	Масленка 1.3.Ц6	2							



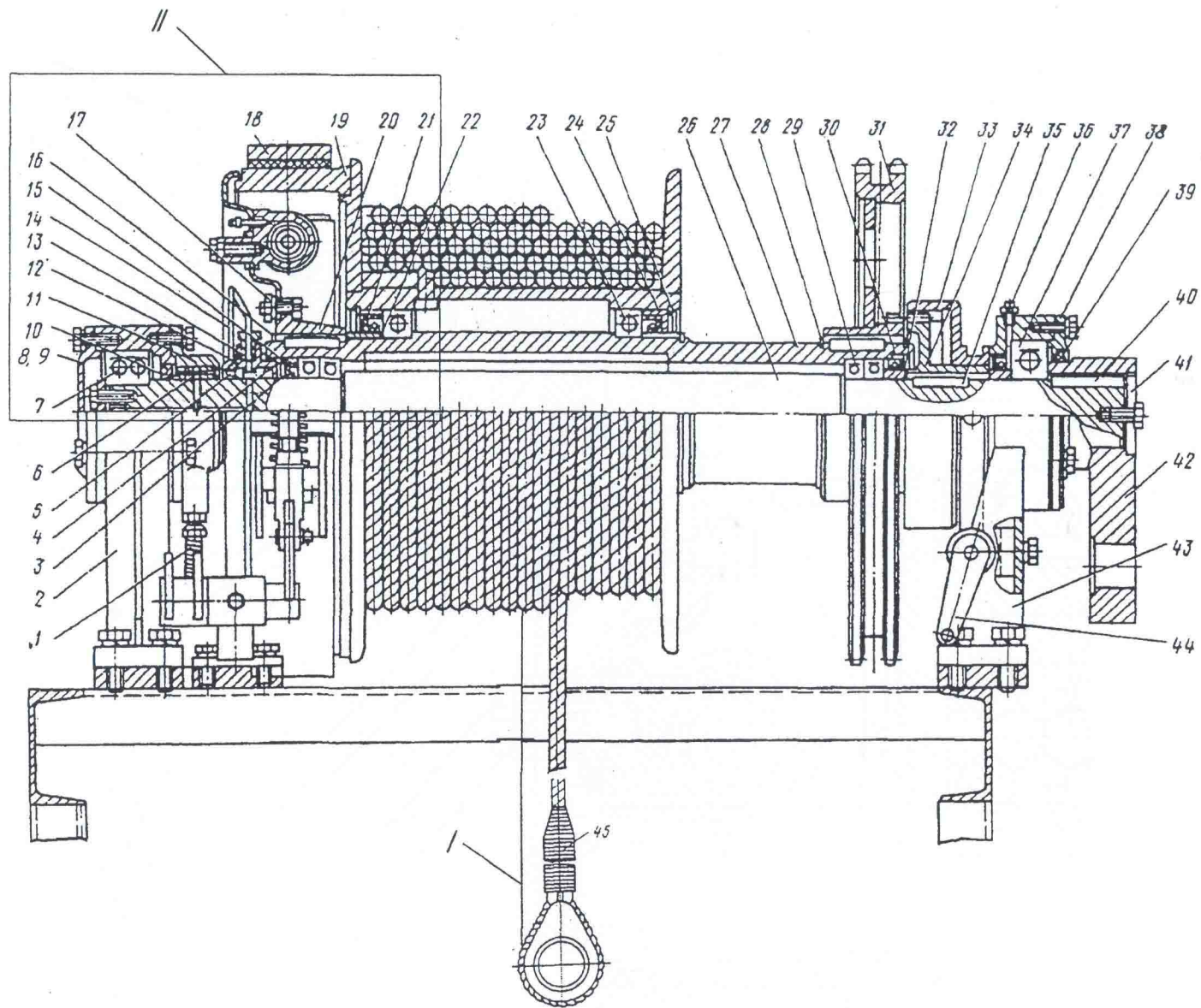


Рис. 31. Лебедка I - ось рамы и барабана лебедки

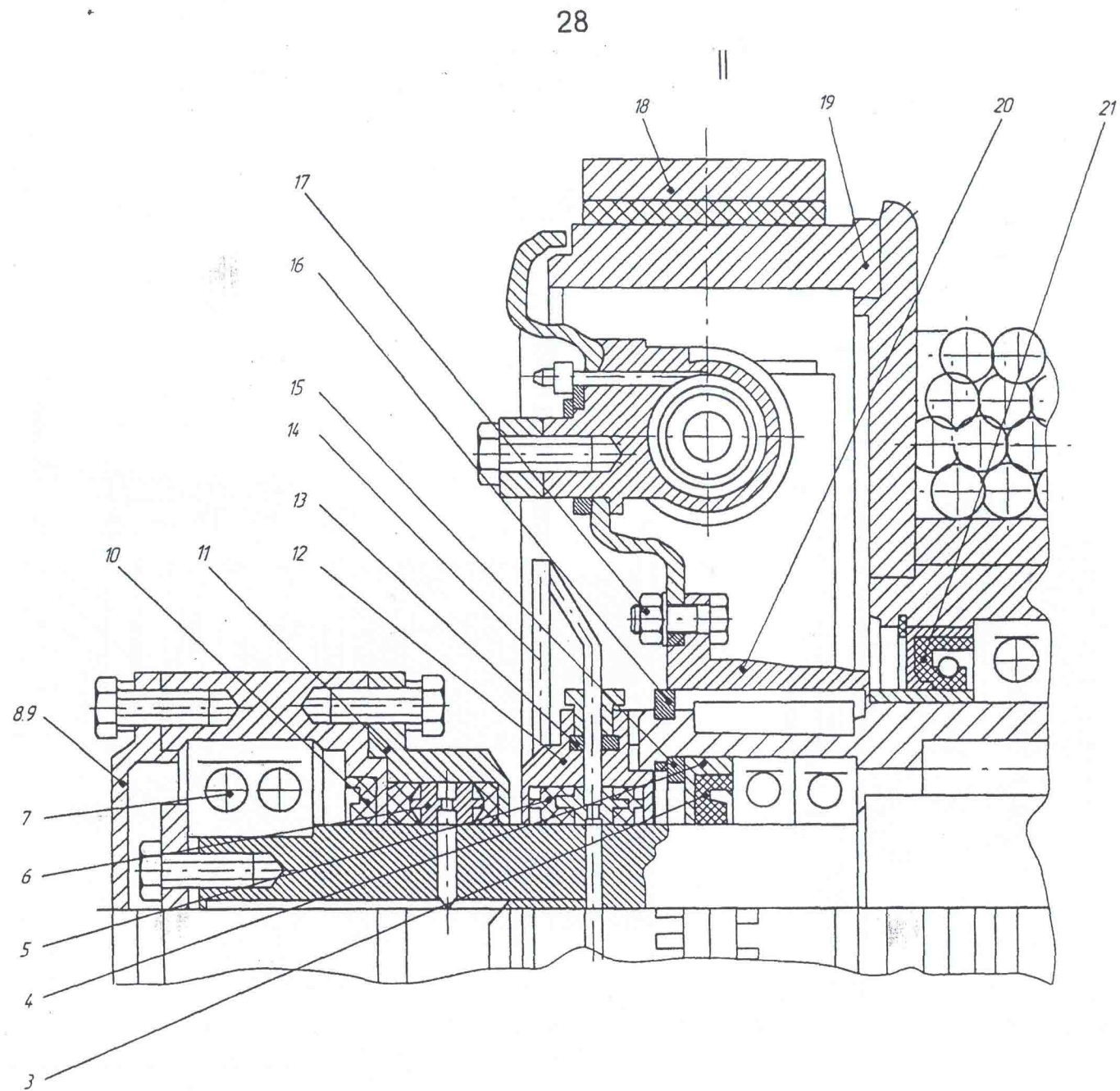


Рис.32. Лебедка

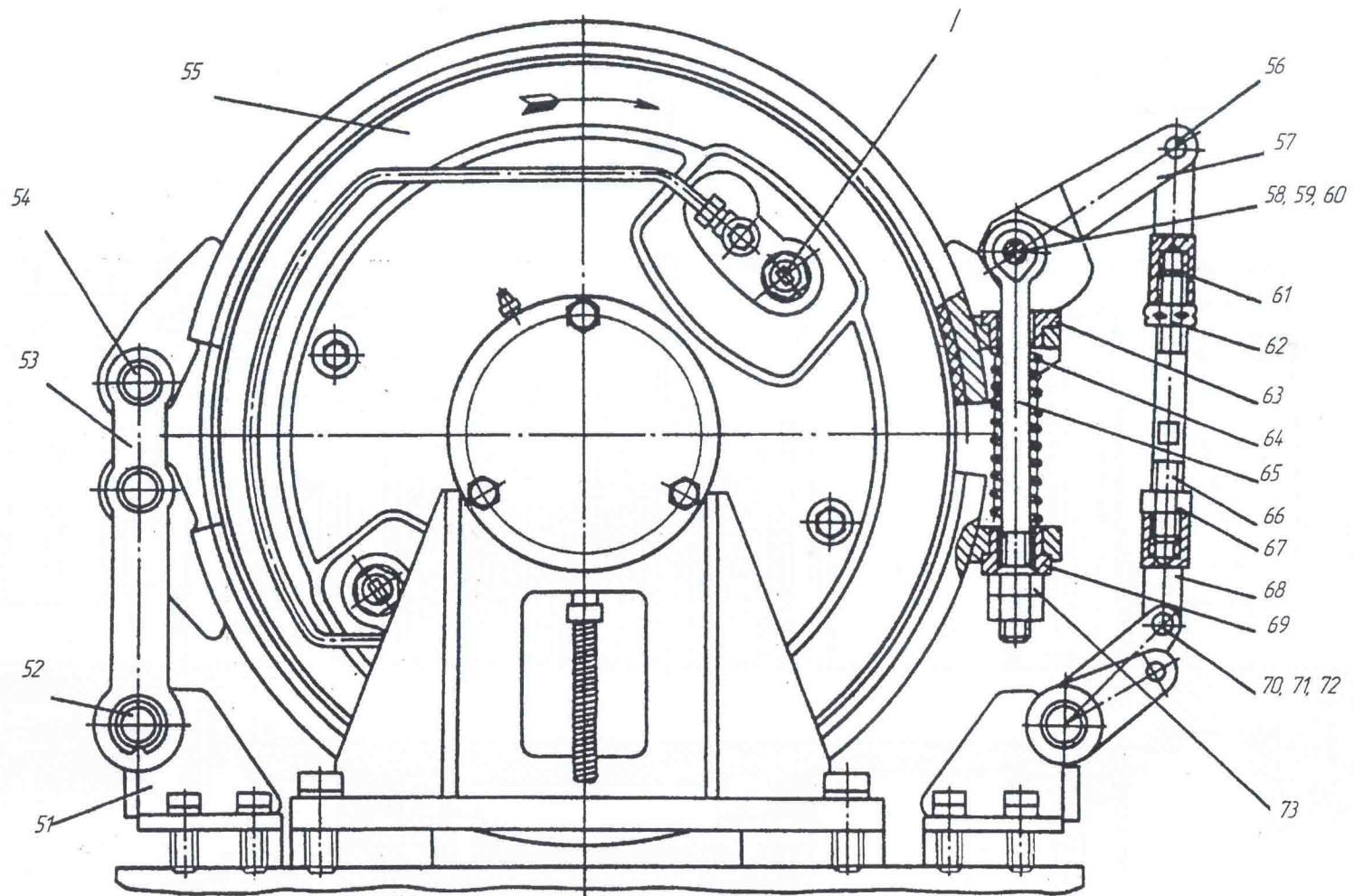


Рис.33. Лебедка: I - ось регулировки колодок тормоза

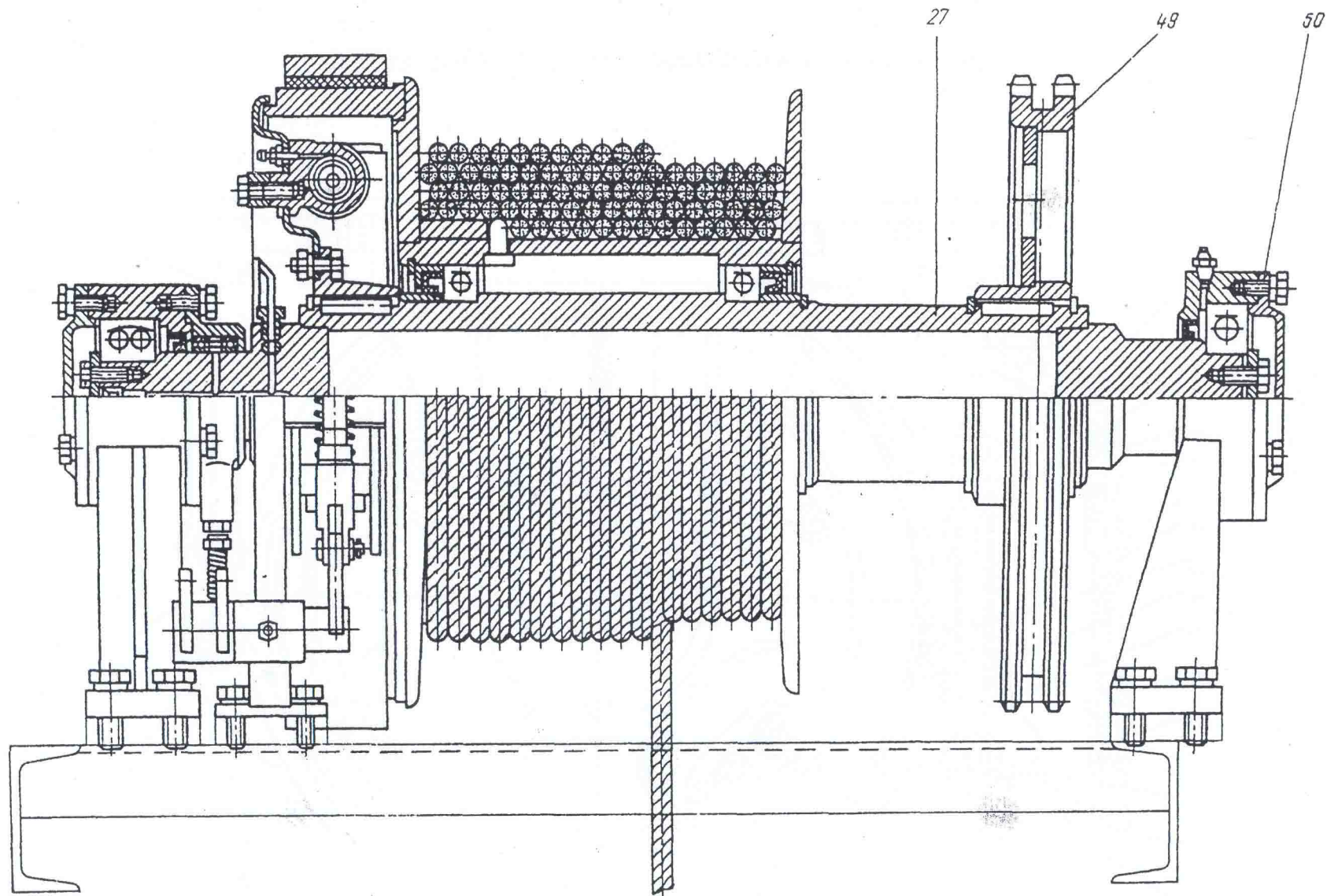


Рис. 34. Лебедка ПБУ-1.05.00.000-01

1	2	3	4	5	6	1	2	3	4	5	6
35		ПБУ-1.06.00.000	Передача карданная	1		35	ПБУ-1.06.02.000	Прокладка		3	по потребности
	1	ПБУ-1.06.00.004	Палец	6		36	ГОСТ 13942-86	Кольцо В60		1	
	2	ПБУ-1.06.00.003	Втулка	6					<b>Крепежные детали</b>		
	3	ПБУ-1.06.00.007	Полумуфта	1		37	ГОСТ 7798-70	Болт М10-6gx25.58.019		14	
	4	ПБУ-1.06.00.005	Кольцо	24		38	ГОСТ 64102-70	Шайба 10.65Г.019		28	
	5	ПБУ-1.06.00.008	Фланец	2		39	ГОСТ 5915-70	Гайка М10-6Н.5.019		6	
	6	ГОСТ 19853-74	Масленка 1.3.цб	2		40	ГОСТ 5915-70	Гайка М10х1,25-6Н.5.019		8	
	7	ПБУ-1.06.00.000 <sup>-01</sup>	Опора	1		41	ГОСТ 9649-78	Шайба 10.01.08кн.019		1	
	8	ГОСТ 8752-79	Манжета 1.1-50x70-3	3		42	ГОСТ 397-79	Шплинт 1,6x16.019		1	
	9	1ВСМ.03.01.052А	Втулка	1		36	<b>ПБУ-1.06.00.000-01</b>	<b>Передача карданная</b>			
	10	1ВСМ.03.01.051	Корпус	1		1	ПБУ-1.06.00.007-01	Полумуфта		1	
	11	ГОСТ 8338-75	Подшипник 112	1		2	ПБУ-1.06.00.022	Шайба		2	
	12	ПБУ-1.06.05.001	Муфта зубчатая	1		3	ГОСТ 13942-86	Кольцо В38		2	
	13	ПБУ-1.06.00.011	Шкив	1		5	ПБУ-1.06.00.009-01	Вал		1	
	14	ГОСТ 8338-75	Подшипник 210	4		6	ПБУ-1.06.06.000	Ограждение		1	
	15	ПБУ-1.06.00.006	Кольцо	1		7	ПБУ-1.06.00.014-01	Фланец		1	
	16	ПБУ-1.06.00.012	Фланец	1		8	ГОСТ 8752-79	Манжета 1.1-50x70-3		1	
	17	ПБУ-1.06.00.015	Прокладка	3		9	ГОСТ 19853-74	Масленка 1.3. Цб		1	
	18	ПБУ-1.06.00.009	Вал	1		10	ГОСТ 13942-86	Кольцо В50		1	
		ПБУ-1.06.00.009-03	Вал	1	Исп. с коробкой	11	ГОСТ 8338-75	Подшипник 210		1	
					ПБУ-3.03.00.000	12	ПБУ-1.06.00.015	Прокладка		1	
	19	ПБУ-1.06.01.000	Опора	1		13	ПБУ-1.06.06.008	Фланец		1	
	20	ГОСТ 8752-79	Манжета 1.1-55x80-3	3		14	ГОСТ 8752-79	Манжета 1.1-55x80-3		1	
	21	1ВСМ.03.01.074	Шайба	2				<b>Крепежные детали</b>			
	22	ПБУ-1.06.00.014	Фланец	1		15	ГОСТ 7798-70	Болт М10-6gx25.58.019		4	
	23	УГБ50А-03-238	Болт	8		16	ГОСТ 6402-70	Шайба 10.65Г.019		18	
	24	69-22010 10Б	Вал карданный	1		17	ГОСТ 5915-70	Гайка М12-6Н.5.019		4	
	25	ПБУ-1.06.03.003	Ограждение	1		18	ГОСТ 22038-16	Шпилька М12-6gx35.58.019		2	
	26	ПБУ-1.27.07.030	Рычаг в сборе	1		19	ГОСТ 7798-70	Болт М8-6gx16.58.019		2	
	27	ГОСТ 13940-86	Кольцо В20	1		20	ГОСТ 6402-70	Шайба 8.65Г.019		2	
	28	ГОСТ 9650-80	Ось 6-8h11x28.45Ц9 хр.бцв	1		21	ГОСТ 5915-70	Гайка М10-6Н.5.019		6	
	29	ПБУ-1.27.07.010	Кронштейн	1				ост. см. ПБУ-1.06.00.000			
	30	ПБУ-1.27.07.020	Тяга в сборе	1			<b>ПБУ-1.06.00.000-02</b>	<b>Передача карданная</b>			
	31	ГОСТ 9650-80	Ось 10h12x28.45Ц9	1		5	ПБУ-1.06.00.009-02	Вал		1	Исп. с коробкой
	32	ПБУ-1.06.00.019	Плита	1		6	ПБУ-1.06.00.009-01	Ограждение		1	ПБУ-3.03.00.000
	33	ПБУ-1.06.02.000	Вилка с кронштейном в сб.	1				Ост. см. ПБУ-1.06.00.000			
	34	ГОСТ 13943-86	Кольцо В95	1				и ПБУ-1.06.00.000-01			

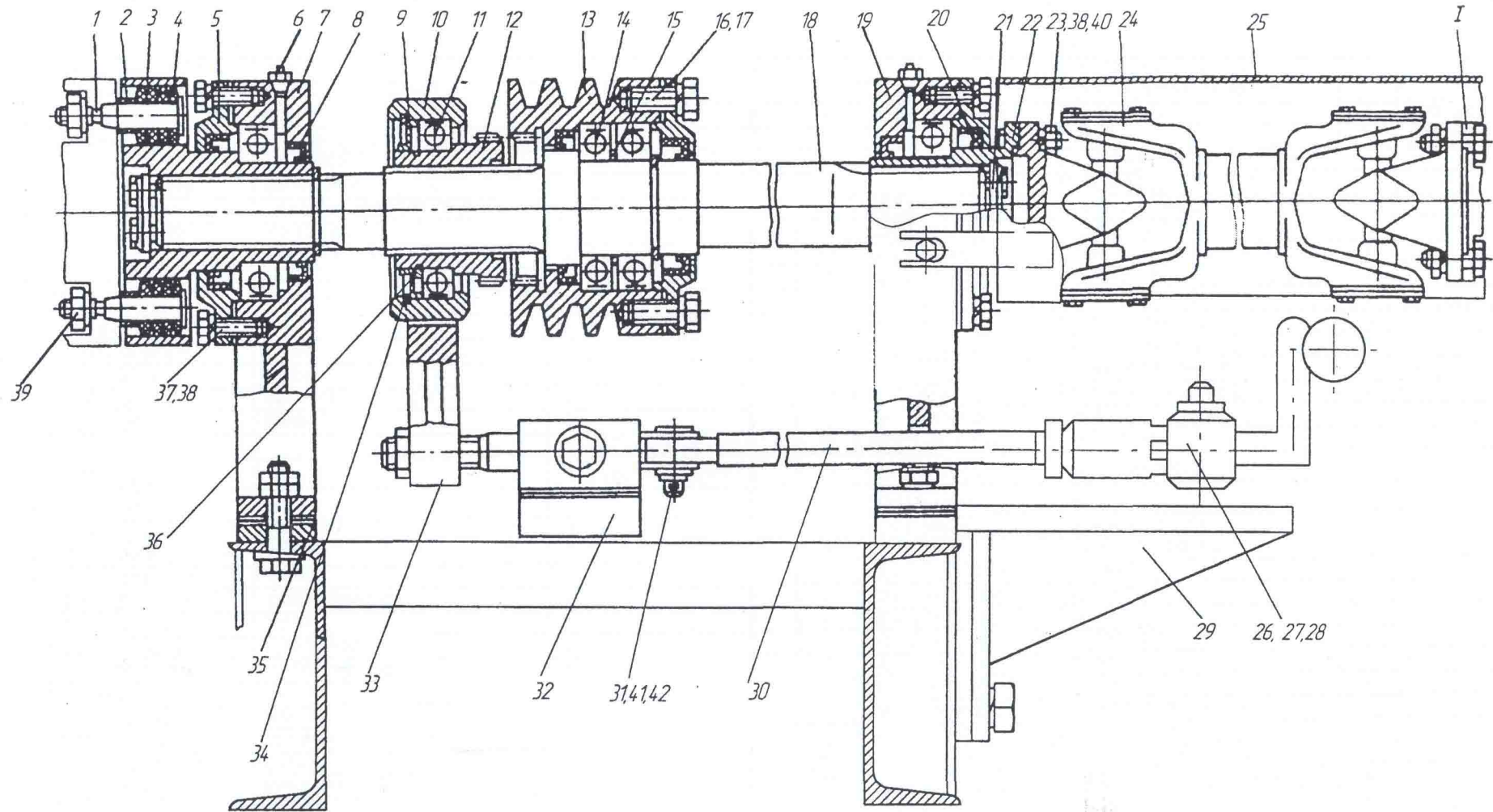


Рис. 35. Передача карданная: I - фланец коробки передач

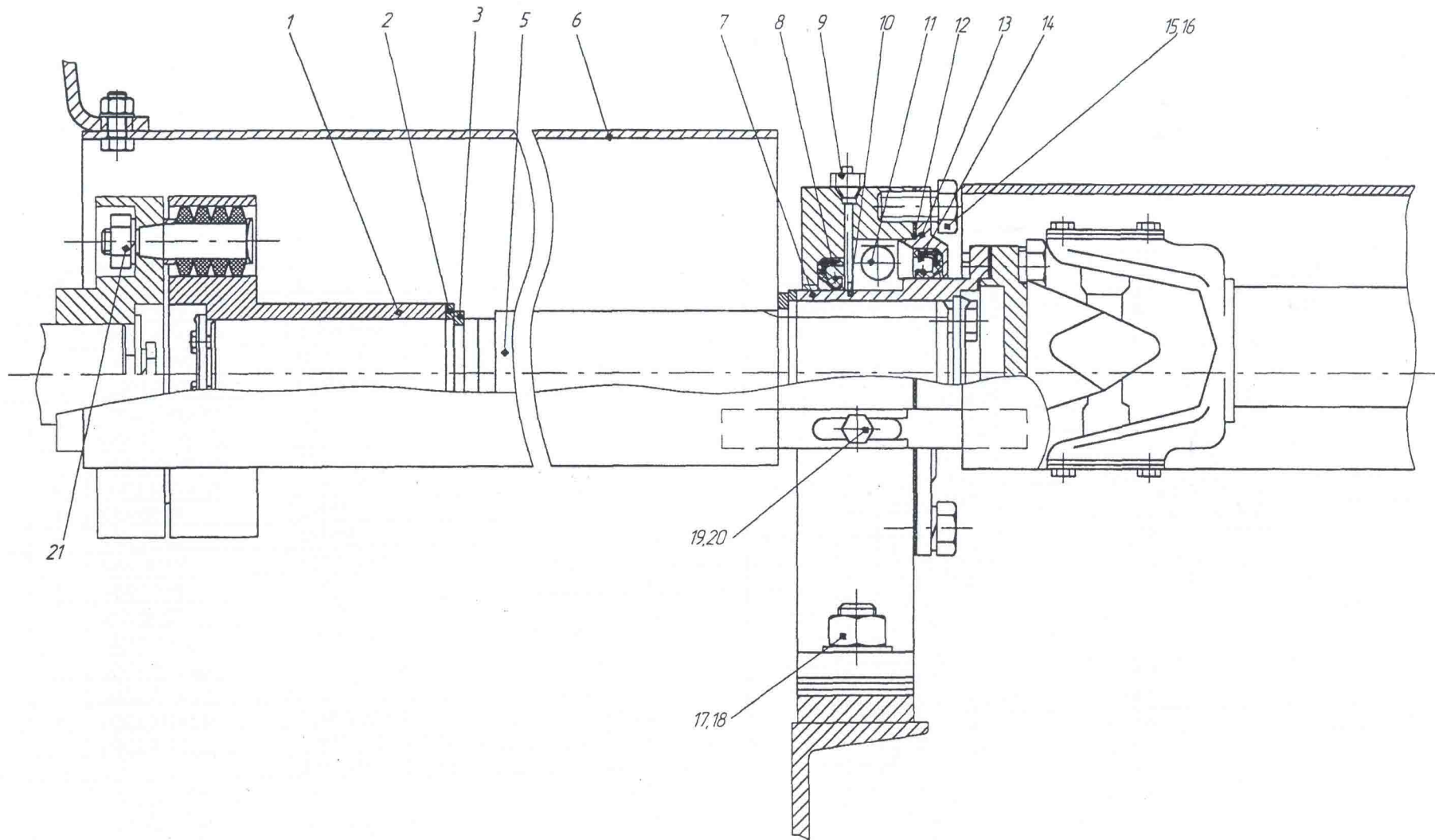


Рис. 36. Передача карданная ПБУ-1.06.00.000-01

1	2	3	4	5	6	1	2	3	4	5	6
37		ПБУ-1.07.00.000	Ограждение устья скважины				15	ПБУ-1.08.04.000	Опора в сборе	1	
	1	ПБУ-1.01.01.090А	Кронштейн в сборе	1			16	УГБ50А-08-32	Крышка	1	
	2	ПБУ-1.07.01.000	Ограждение	1			17	УГБ50А-08-33	Крышка	1	
	3	1ВСМ.07А.00.001	Гайка	1			18	УГБ50А-05-05	Шайба	1	
	4	1ВСМ.07А00.002	Фиксатор	1			19	УГБ50А-08-29А	Корпус	1	
	5	Ш4.10.01.000	Рычаг	1			20	ЛБУ-06-11	Стержень	1	
	6	Ш4.10.03.000	Фиксатор в сборе	1			21	ЛБУ-06-23	Головка нижняя	1	
			<b>Крепежные детали</b>				22	УГБ50А-08-20	Втулка	1	
	7	ГОСТ 5929-70	Гайка М20х15-6Н.5.019	1			23	УГБ50А-08-21	Шайба	1	
	8	ГОСТ 3128-70	Штифт 8п6х40	1			24	ПБУ-1.08.00.001	Палец	1	
	9	ГОСТ 7798-70	Болт М16-6гх45.58.019	4			25	ЛБУ-06-21	Стакан	1	
	10	ГОСТ 6402-70	Шайба 16.65Г.019	4			26	ЛБУ-06-4	Корпус	1	
38		ПБУ-1.08.00.000	Балансир кривошипно-шатунный				27	УГБ50А-08-26	Пружина	1	
	1	ЛБУ-06-22	Труба	3			28	ГОСТ 5720-75	Подшипник 1610	1	
	2	ЛБУ-17-30	Ось	3			29	ГОСТ 6308-71	Кольцо СП-52-39-50	1	
	3	ЛБУ-06-3А	Ось в сборе	1			30	УГБ50А-08-30	Палец	1	
	4	ЛБУ-06-07	Втулка	2					<b>Крепежные детали</b>		
	5	ЛБУ-06-06	Ролик	1			31	ГОСТ 5918-73	Гайка М20-6Н.8.019	2	
	6	ГОСТ 19853-74	Масленка 1.3.01	5			32	ГОСТ 397-79	Шплинт 4х40.019	2	
	7	ПБУ-1.08.01.000	Вал в сборе	1			33	ГОСТ 7798-70	Болт 3М10-6гх20.56.019	6	
	8	ПБУ-1.08.05.000	Опора	1			34	ГОСТ 7798-70	Болт М8-6гх70.56.019	6	
	9	ГОСТ 13942-86	Кольцо В65	1			35	ГОСТ 5915-70	Гайка М8-6Н.8.019	4	
	10	ПБУ-1.08.02.000	Кривошип	1			36	ГОСТ 6402-70	Шайба 8.65Г.019	3	
	11	ГОСТ 23360-78	Шпонка 18х11х100	2			37	ГОСТ 5915-70	Гайка М30-6Н.8.019	1	
	12	ПБУ-1.08.03.000	Ограждение	1			38	ГОСТ 5915-70	Гайка М12-6Н.8.019	3	
	13	Ш1.03.-092	Шайба	1			39	ГОСТ 6402-70	Шайба 12.65Г.019	3	
	14	ЛБУ-06-36	Болт	1							



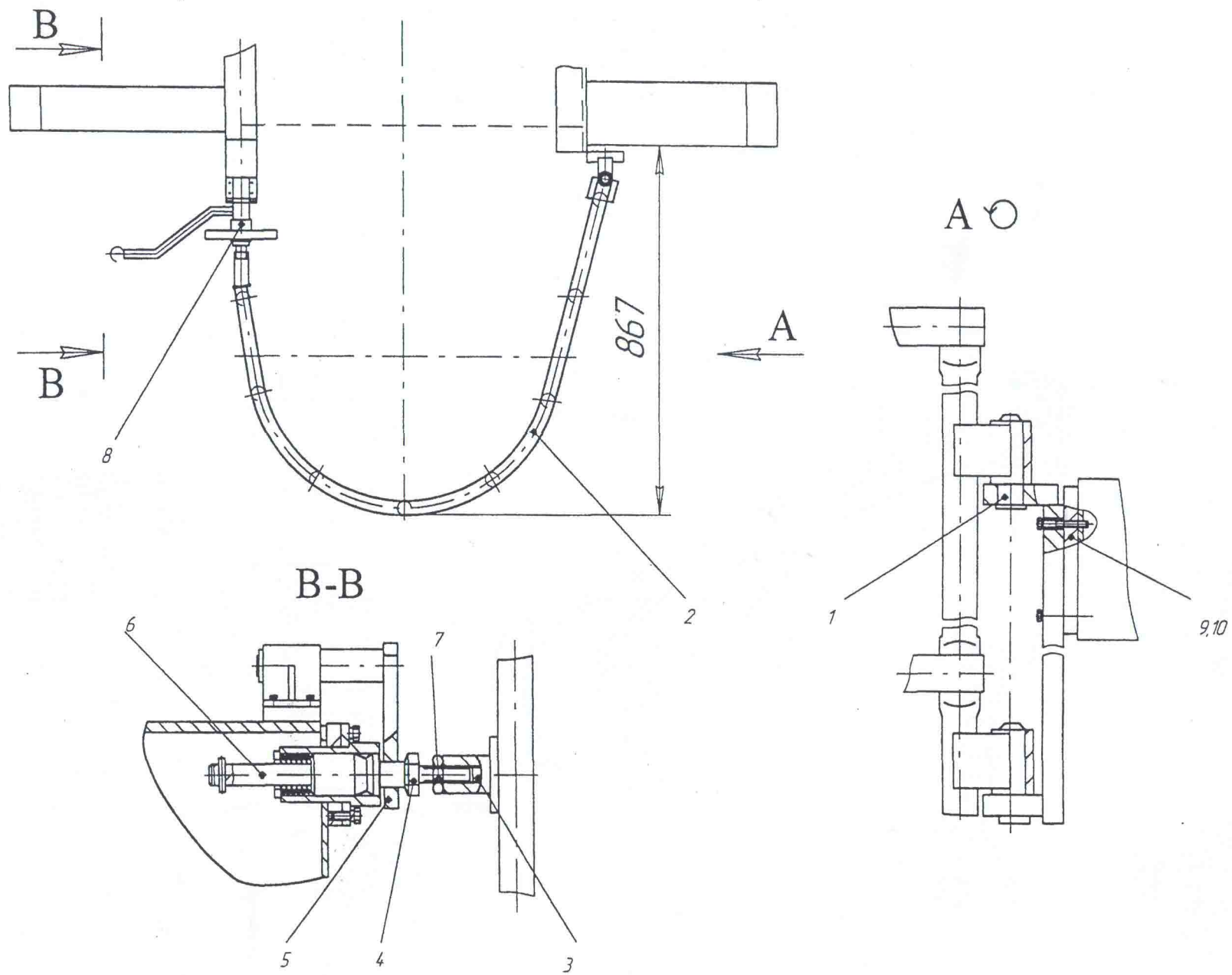


Рис. 37. Ограждение устья скважины: ○ - повернуто

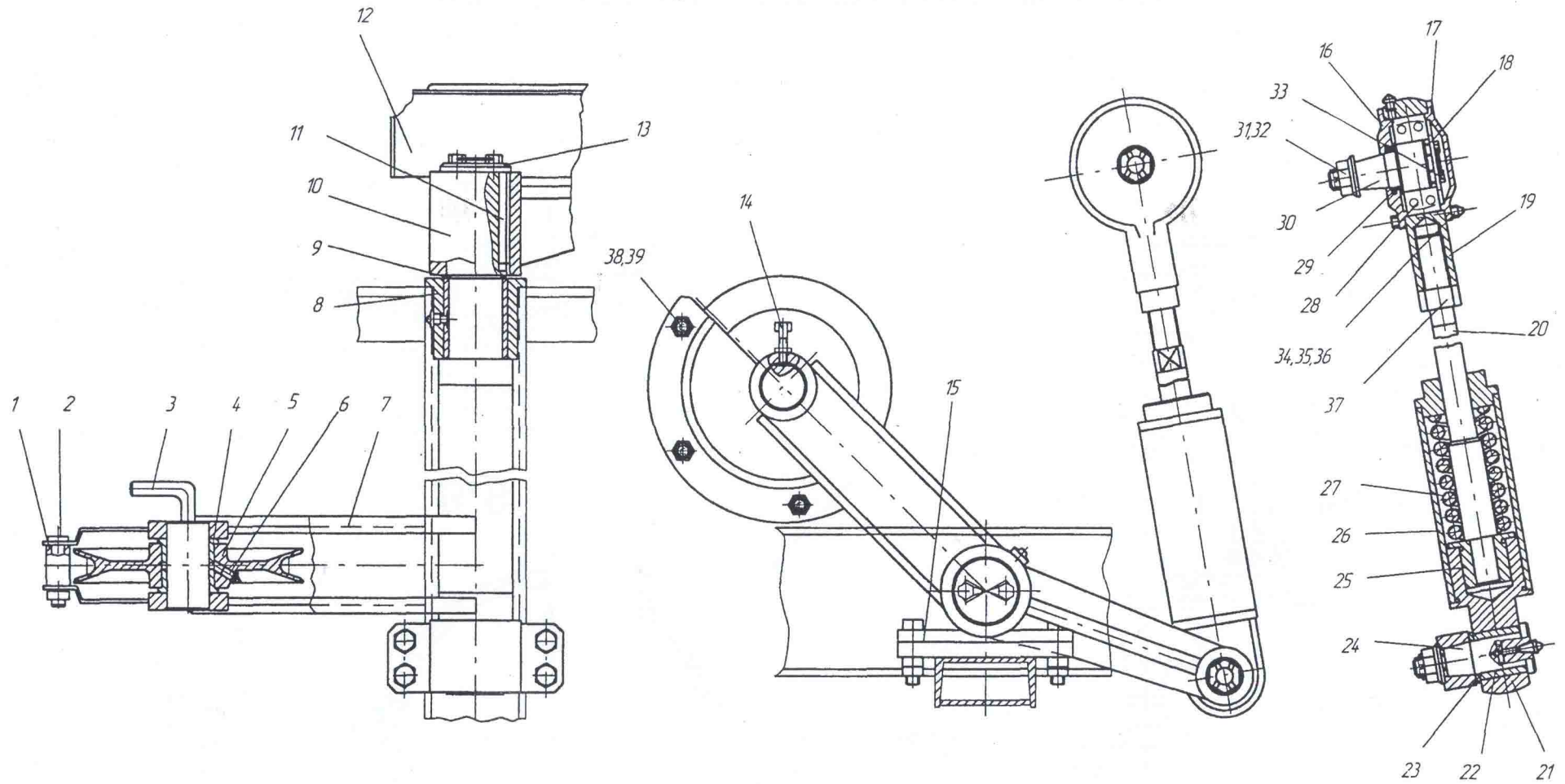


Рис. 38. Балансир кривошипно-шатунный

1	2	3	4	5	6	1	2	3	4	5	6
39		ПБУ-2.09.00.000 <sub>.101</sub>	Гидросистема	1		29		ПБУ-1.09.00.002	Рукав Б(1)-10-25-36-У		
	1	ПБУ-1.09.01.000	Трубопровод	1					l=1400 мм	1	
	2	1ВСМ.09.04.030	Хомут	12		30		ПБУ-1.09.00.003	Рукав Б(1)-10-25-36-У		
	3	ПБУ-1.09.01.006	Рукав Б(1)-10-25-36-У						l=1050 мм	1	
			ГОСТ 18698-79; l=580 мм	1		40		ПБУ-1.09.05.000	Пульт управления	1	
	4	ПБУ-1.09.22.000	Переходник	1		1		ТУ 25-02-180335-84	Манометр	1	
	6	ПБУ-1.09.16.000	Трубопровод	1		2		ПБУ-1.09.05.020	Трубопровод	1	
	7	ПБУ-1.09.17.000	Трубопровод	1		3		ПБУ-1.09.05.010	Распределитель крановый		
	8	ПБУ-1.09.06.000	Трубопровод	1					с дросселем	1	
	9	ПБУ-1.09.07.000	Трубопровод	1		4		УГБ50М.-25-51А	Штуцер	2	
	10	ПБУ-1.09.21.000	Шланг в сборе	2		5		ГОСТ 9833-73	Кольцо 018-022-25-2-2	6	
	11	ПБУ-1.09.14А.000	Трубопровод	1		6		ГОСТ 8754-80	Распределитель гидравлический		
	12	ПБУ-1.09.15А.000	Трубопровод	1					Р80-3/1-444	1	
	13	ПБУ-1.09.08.000	Трубопровод	1		7		ПБУ-1.09.05.030	Патрубок	1	
	14	ПБУ-1.09.09.000	Трубопровод	1		8		ПБУ-1.09.05.001	Кожух	1	
	15	ПБУ-1.09.12.000	Вентили домкратов	1		9		ПБУ-1.09.05.004	Табличка	1	
	16	ПБУ-1.09.13.000	Трубопровод	2		10		ОСТ 2Д-61-16-77	Ручка П-30	3	
	17	ПБУ-1.09.10.000	Трубопровод	1		11		ПБУ-1.09.05.002 <sub>.01</sub>	Ручка левая	1	
	18	ПБУ-1.09.11.000	Трубопровод	1		12		ПБУ-1.09.05.002	Ручка средняя	1	
	19	ПБУ-1.09.05.000	Пульт управления	1		13		ПБУ-1.09.05.002 <sub>.02</sub>	Ручка правая	1	
	20	ПБУ-1.09.00.005	Рукав Б(1)-10-25-36-У			14		ББ2.18.00.005	Штуцер	4	
			l=320мм	1		41		ПБУ-2.10.00.000 <sub>.101</sub>	Мачта	1	
	21	ПБУ-1.09.04.000	Шланг в сборе	1		1		ПБУ-1.10.03.000	Кронштейн крепления		
	22	ПБУ-1.09.00.004	Рукав Б(1)-10-25-36-У						мачты	2	
			l=250мм	2		2		УГБ50М.07.9Е	Отвес	1	
	23	ПБУ-1.09.18.000	Трубопровод	2		3		ПБУ-1.10.00.002	Ось	2	
	24	ПБУ-1.09.26.000	Шланг в сборе	4		4		ПБУ-1.10.01.000	Ферма	1	
	25	ПБУ-1.09.03.000	Трубопровод	1		5		ПБУ-1.10.04.000	Ролик направляющий	1	
	26	ПБУ-1.09.02.000	Трубопровод сливной	1		6		ПБУ-2.10.01.000	Труба в сборе	1	
	27	1ВСМ.09.24.000А	Угольник	1		7		1ВСМ.10.01.059	Втулка	2	
	28	ПБУ-1.09.00.001	Рукав Б(1)-10-25-36-У			8		ГОСТ 13941-86	Кольцо В105	4	
			l=500 мм	1							

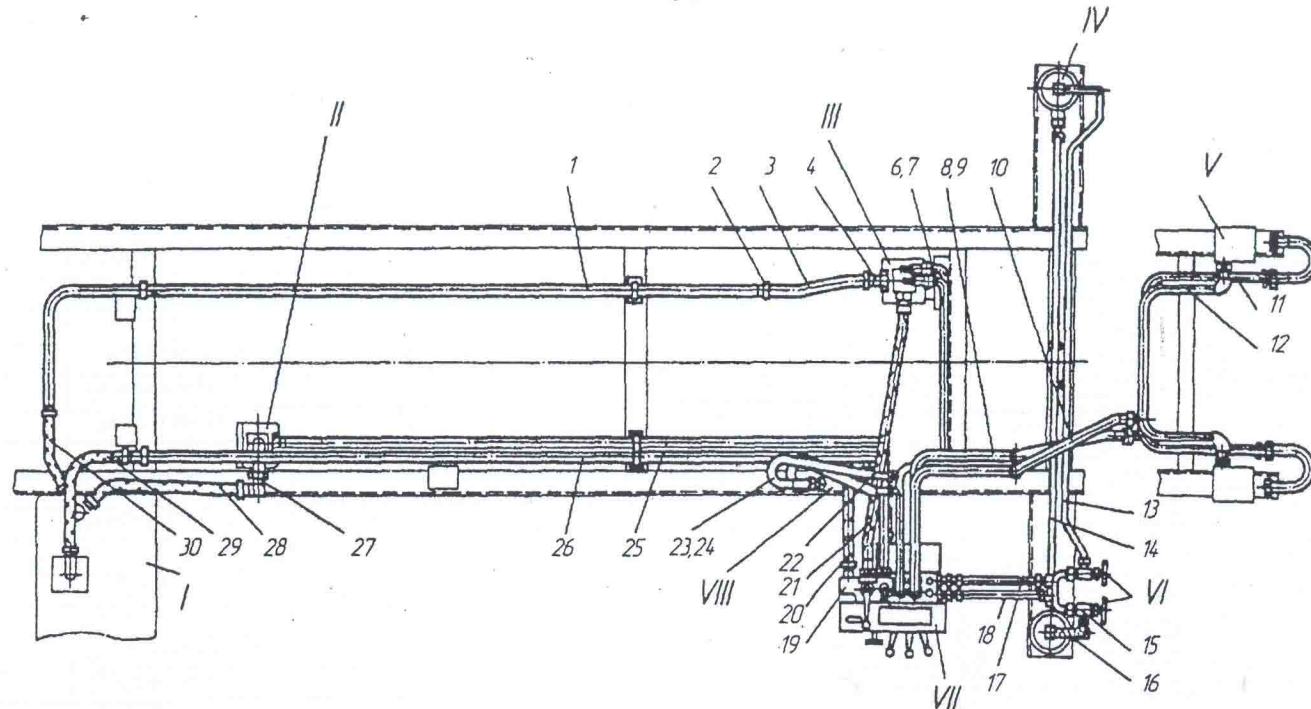


Рис. 39. Гидросистема: I - маслобак; II - насос дизеля; III - насос коробки передач; IV - домкрат; V - цилиндр подачи; VI - вентили домкратов; VII - пульт управления VIII - цилиндр подъема мачты

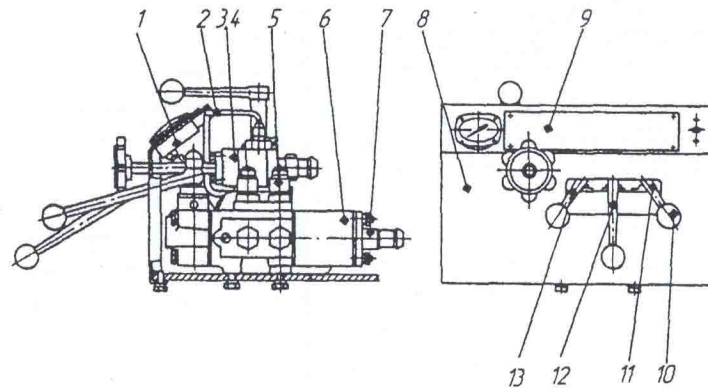


Рис. 40. Пульт управления

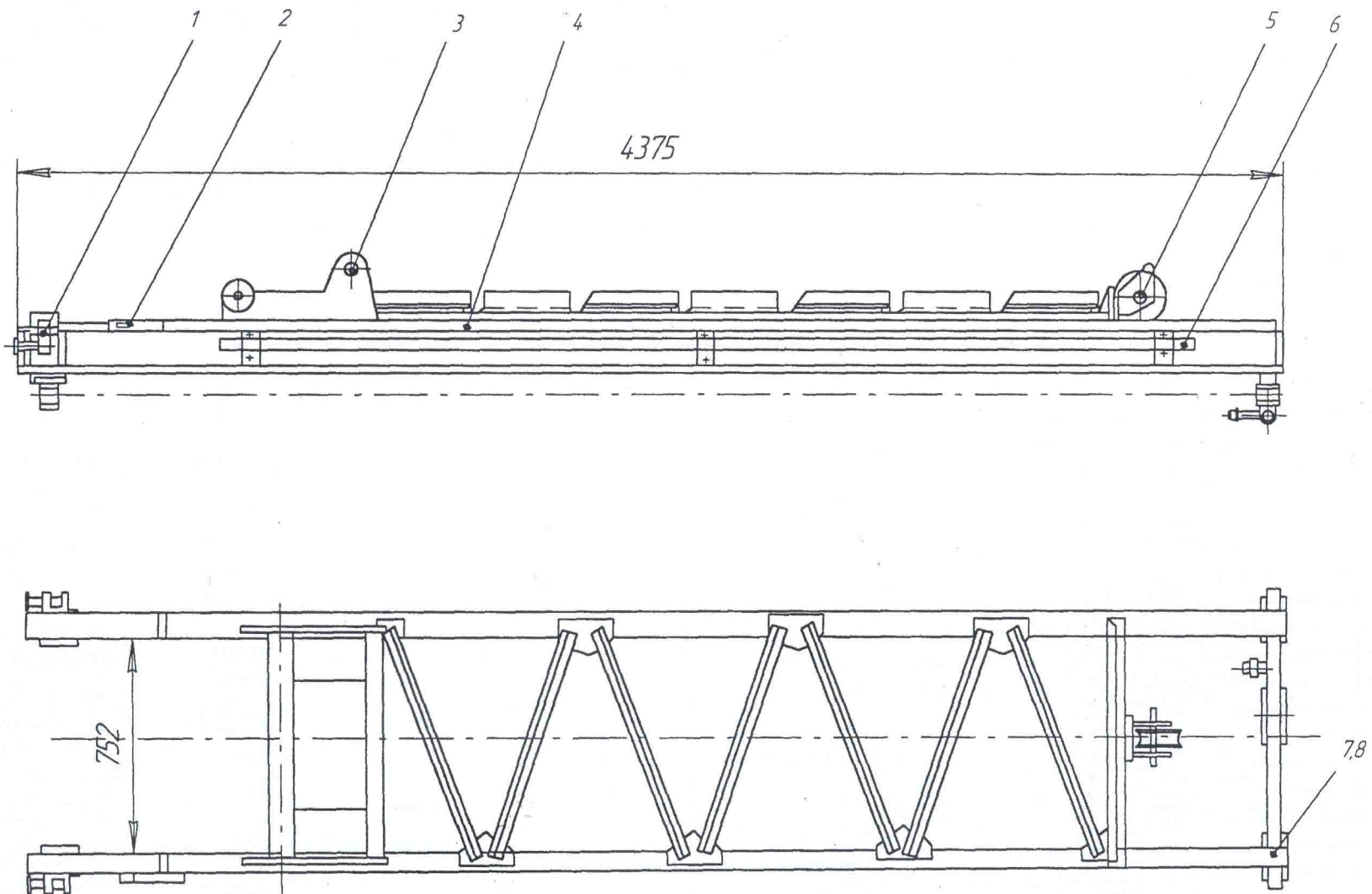


Рис. 41. Мачта

1	2	3	4	5	6	1	2	3	4	5	6
42		ПБУ-2.11.00.000 <sub>101</sub>	Каретка в сборе	1			20	УГБ50М-04-228	Крышка	1	
	1	ЛБУ-18-30	Валик	1			21	ПБУ-1.11.00.002	Тяга	1	
	2	ГОСТ 19853-74	Масленка 1,3.01	2			22	ГОСТ 8752-79	Манжета 1.1-70x95-3	3	
	3	1ВСМ.11.00.007	Крышка	1			23	УГБ50М-04-229	Втулка	3	
	4	ГОСТ 13942-86	Кольцо В60	1			24	1ВСМ.11.06.000	Защелка	1	
	5	ГОСТ 5720-75	Подшипник 1312	2			25	УГБ50А-04-4-5А	Муфта соединительная	1	
	6	ПБУ-1.11.00.006	Крышка	1			26	УГБ50А-04-02А	Муфта промежуточная	1	
	7	1ВСМТ.17.00.001	Вал трехгранный	1			27	ГОСТ 23360-78	Шпонка 2.18x11x50	2	
	8	1ВСМ.11.00.001	Стакан	2			28	УГБ50М-04-240	Прокладка	2	
	9	ПБУ-1.11.00.004	Ползун	4					<b>Крепежные детали</b>		
	10	ПБУ-1.11.01.000	Каретка	1			29	ГОСТ 7798-70	Болт М10-6gx25.58.019	8	
	11	ПБУ-1.11.03.000	Вращатель	1			30	ГОСТ 6402-70	Шайба 10.65Г.019	12	
	12	ПБУ-1.11.00.005	Планка	4			31	ГОСТ 7798-70	Болт М16-6gx70.58.019	4	
	13	1ВСМ.11.00.009	Винт	1			32	ГОСТ 5915-70	Гайка М16-6Н.5.019	4	
	14	1ВСМ.11.07.000	Прижим	1			33	ГОСТ 6402-70	Шайба 16.65Г.019	4	
	15	1ВСМ.11Б.00.014	Проушина	1			34	ГОСТ 11371-78	Шайба 24.01.08кп.	1	
	16	ПБУ-1.11.04.000	Патрон-элеватор	1			35	ГОСТ 397-79	Шплинт 5x32.019	1	
	17	1ВСМ.11Б.00.001	Кронштейн	2			36	ГОСТ 7798-70	Болт М10-6gx90.58.019	4	
	18	1ВСМ.11Б.00.002	Ригель	2			37	ГОСТ 5915-70	Гайка М10-6Н.5.019	4	
	19	ПБУ-1.11.02.000	Балка	1							

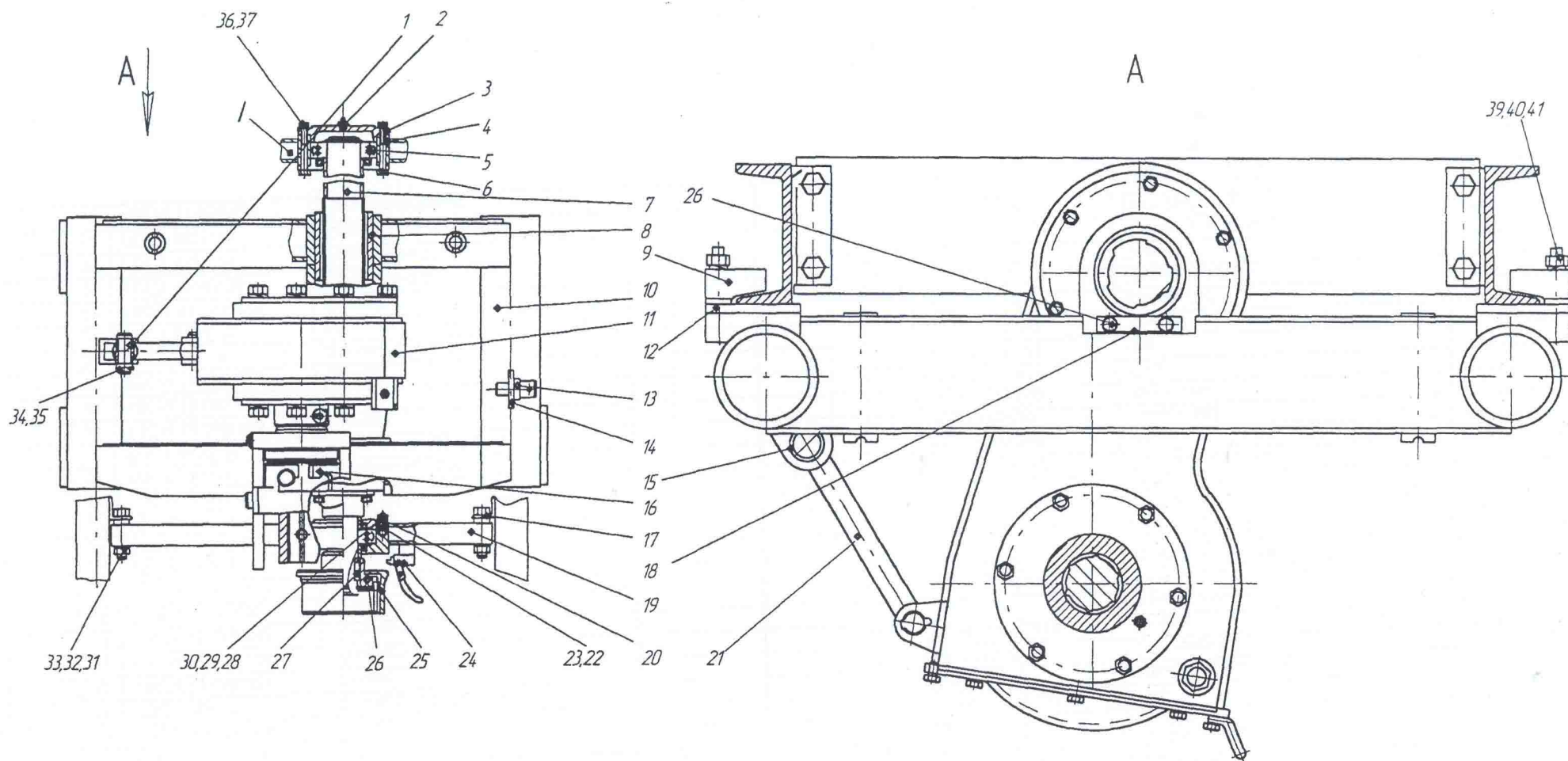


Рис. 42. Каретка в сборе: 1 - верхняя плита

1	2	3	4	5	6	1	2	3	4	5	6
43,44		ПБУ-1.11.03.000	Вращатель	1			33	1ВСМ.11.03Б.007	Стакан	1	
	1	1ВСМ.11.03Б.010	Корпус	1			34	1ВСМ.11.03Б.011	Кольцо	2	
	2	ГОСТ 333-79	Подшипник 2007120	2			35	ГОСТ 8752-79	Манжета 1.1.100x125-3	4	
	3	1ВСМ.11.03Б.012	Прокладка	4			36	1ВСМ.11.03Б.033	Кольцо защитное	2	
	4	1ВСМ.11.03Б.013	Стакан	1			37	1ВСМ.11.03Б.020	Масломер	1	
	5	1ВСМ.11.03Б.041	Прокладка	2			38	ЛБУ-03-33	Прокладка	1	
	6	ГОСТ 9833-73	Кольцо 145-150-36-2-2	2			39	ЛБУ-45-10	Пробка	1	
	7	1ВСМ.11.03Б.008	Вал-шестерня	1			40	ЛБУ-45-11	Прокладка	1	
	8	1ВСМ.11.03Б.004	Шестерня	1			41	1ВСМ.11.03Б.002	Ручка	1	
	9	1ВСМ.11.03Б.003	Валик	1			42	1ВСМ.11.03Б.021	Шайба	2	
	10	1ВСМ.11.03Б.009	Втулка	1			43	1ВСМ.11.03Б.022	Ось	1	
	11	ГОСТ 9833-73	Кольцо 060-065-30-2-2	1			44	ГОСТ 397-79	Шплинт 3,2x22.019	2	
	12	1ВСМ.11.03Б.027	Фланец	1			45	ГОСТ 19853-74	Масленка 1.3.УхЛ1	2	
	13	1ВСМ.11.03Б.028	Прокладка	4			46	1ВСМ.11.03Б.018	Ригель	1	
	14	1ВСМ.11.03Б.042	Прокладка	2					<b>Крепежные детали</b>		
	15	ПБУ-1.11.03.001	Шпиндель	1			47	ГОСТ 7798-70	Болт М10-6x25.58.019	4	
	16	1ВСМ.11.03Б.032	Кольцо защитное	2			48	ГОСТ 6402-70	Шайба 10.65Г.019	14	
	17	1ВСМ.11.03Б.026	Шестерня	1			49	ГОСТ 7798-70	Болт М12-6gx30.58.019	24	
	18	1ВСМ.11.03Б.038	Кольцо распорное	1			50	ГОСТ 6402-70	Шайба 12.65Г.019	24	
	19	1ВСМ.11.03Б.001	Крышка	1			51	ГОСТ 7798-70	Болт М10-6gx16.58.019	10	
	20	1ВСМ.11.03Б.006	Прокладка	1		45		<b>ПБУ-1.11.04.000</b>	<b>Патрон-элеватор</b>	1	
	21	ГОСТ 333-79	Подшипник 7220				1	ПБУ-1.11.04.006	Ось	1	
	22	ГОСТ 9833-73	Кольцо 170-180-58-2-2	2			2	ГОСТ 13942-86	Кольцо Б25	3	
	23	1ВСМ.11.03Б.025	Шпонка	2			3	ПБУ-1.11.04.005	Хвостовик	1	
	24	1ВСМ.11.03Б.022	Ось	1			4	ПБУ-1.11.04.004	Тяга	2	
	25	1ВСМ.11.03Б.021	Шайба	2			5	ПБУ-1.11.04.003	Ось	2	
	26	ГОСТ 397-79	Шплинт 3.2x22.019	2			6	ПБУ-1.11.04.002	Хомут	1	
	27	ГОСТ 8752-79	Манжета 1.1.100x125-3	1			7	ГОСТ 13942-86	Кольцо Б85	1	
	28	1ВСМ.11.03Б.029	Фланец	1			8	ГОСТ 19853-74	Масленка 1.3.Ц6	1	
	29	ГОСТ 13943-86	Кольцо В-100	2			9	ПБУ-1.11.04.007	Палец	1	
	30	ГОСТ 8338-75	Подшипник 211	2					<b>Крепежные детали</b>		
	31	ГОСТ 9833-73	Кольцо 042-050-46-2-2	1			11	ГОСТ 1478-84	Винт ВМ10-6gx25.14Н	1	
	32	1ВСМ.11.03Б.036	Кольцо распорное	1			12	ГОСТ 9649-78	Шайба 25.01.08кп.019	3	



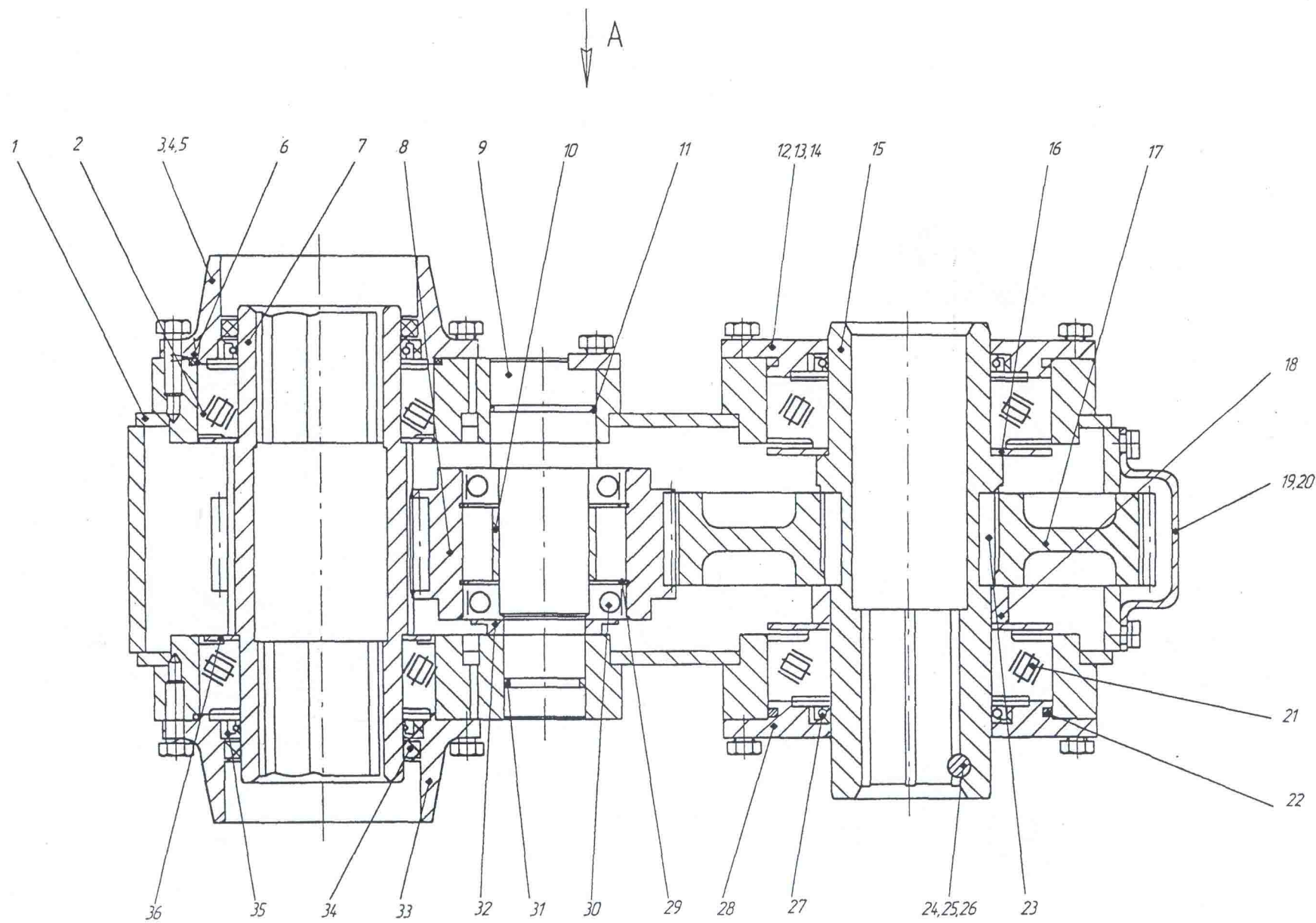


Рис. 43. Вращатель

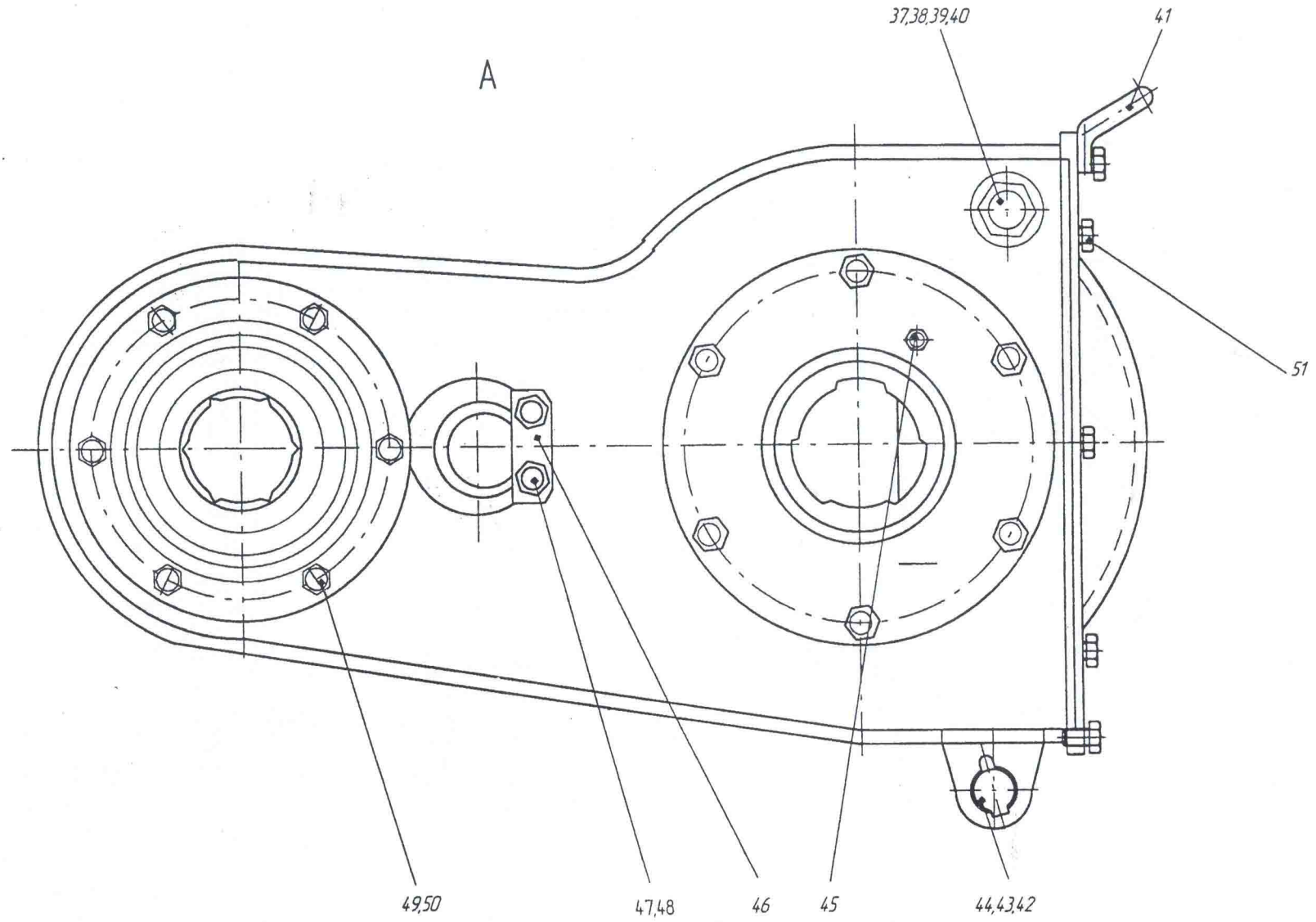


Рис. 44. Вращатель

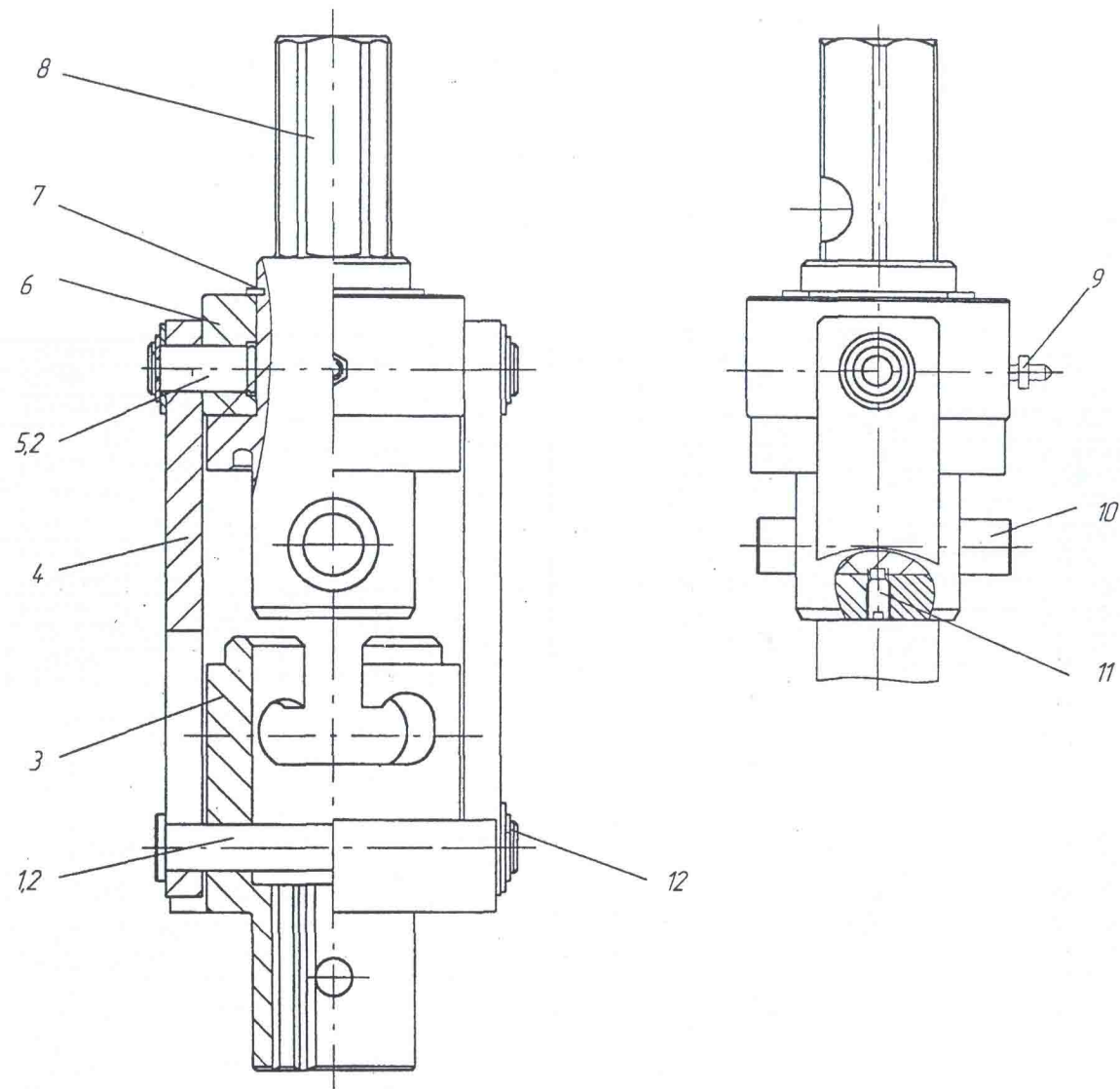


Рис. 45. Патрон-элеватор

1	2	3	4	5	6	1	2	3	4	5	6
46		ПБУ-2.12.00.000 <sub>-101</sub>	Цилиндр подачи	2			3	ЛБУ-17-05А	Ролик	2	
	1	УГБ50А-08-01	Шайба	1			4	ГОСТ8338-75	Подшипник 309	4	
	2	1ВСМ.12.01.000	Удлинитель в сборе	1			5	ЛБУ-17-03Б	Крышка	4	
	3	1ВСМ.12.00.001	Палец	1			6	ЛБУ-17-02	Втулка	4	
	4	ГОСТ 13942-86	Кольцо В60	2			7	ГОСТ 13943-86	Кольцо В110	4	
	5	ГОСТ 14896-84	Манжета 3-80х60-6	3			8	ГОСТ 13943-86	Кольцо В100	2	
	6	1ВСМ.12А.01.000	Поршень	2			9	Ш4.17.00.001	Ось	2	
	7	1ВСМ.12.00.005	Полукольцо	2			10	ГОСТ 13942-86	Кольцо В45	4	
	8	ПБУ-1.12.00.001	Шток	1			11	ПБУ-1.14.01.000	Траверса	1	
	9	1ВСМ.12А.02.000 <sub>-01</sub>	Трубопровод	1					Крепежные детали		
	10	1ВСМ.12.03В.000 <sub>-01</sub>	Цилиндр в сборе	1			12	ГОСТ 5915-70	Гайка М16-6Н.5.019	8	
	11	1ВСМ.12.00.007	Гайка	2			13	ГОСТ 6402-70	Шайба 16.65Г.019	8	
	12	ГОСТ 9833-73	Кольцо 070-080-58-2-2	2		48		ПБУ-1.15Б.00.000	Домкрат	2	
	13	1ВСМ.12.00.013А	Гайка накидная	1			1	УГБ-50М-27-24	Штуцер	1	
	14	1ВСМ.12.06В.000	Втулка направляющая	1			2	ГОСТ 9833-73	Кольцо 014-018-25-2-2	2	
	15	ГОСТ 9833-73	Кольцо 060-070-58-2-2	1			3	ГОСТ 13942-86	Кольцо В50	1	
	16	1ВСМ.12.00.014А	Втулка	1			4	ПБУ-1.15.05.000	Поршень	1	
	17	ГОСТ 5152-84	Набивка с однослойным плетением сердечника марки Хбс5	0,05 кг			5	ГОСТ 9833-73	Кольцо 042-050-46-2-2	1	
	18	1ВСМ.12А.00.008	Грязесъемник	1			6	ГОСТ 14896-84	Манжета 3-80х60-6	3	
	19	1ВСМ.12.00.003А	Штуцер	1			7	ГОСТ 13942-86	Кольцо В95	1	
	20	ГОСТ 9833-73	Кольцо 024-030-36-2-2	1			8	ПБУ-1.15Б.01.000	Корпус в сборе	1	
	21	ГОСТ 9833-73	Кольцо 042-050-46-2-2	2			9	ПБУ-1.15.04.000	Шток в сборе	1	
	22	ГОСТ 11871-88	Гайка М64х2-6Н.05.019	2			10	УГБ50М-28-06	Штуцер	1	
	23	1ВСМ.12А.00.002	Кольцо регулировочное	1			11	ГОСТ 9833-73	Кольцо 075-085-58-2-2	1	
	24	-01	Кольцо регулировочное	1			12	ПБУ-1.15А.03.000	Втулка направляющая	1	
	25	ГОСТ 13943-86	Кольцо В52	1			13	ПБУ-1.15А.02.000	Втулка направляющая	1	
	26	ГОСТ 9833-73	Кольцо 030-038-46-2-2	1			14	1ВСМ.12А.00.008	Грязесъемник	1	
	27	ГОСТ 13943-86	Кольцо В38	1			15	ГОСТ 13943-86	Кольцо В90	1	
							16	ПБУ-1.15А.00.002	Хомут	1	
47		ПБУ-2.14.00.000 <sub>-101</sub>	Траверса в сборе	1					Крепежные детали		
	1	ПБУ-1.14.00.003	Втулка	4			17	ГОСТ 7798-70	Болт М16-6gx25.58.019	2	
	2	Ш1.05.002Б	Шпилька	4			18	ГОСТ 6402-70	Шайба 10.65Г.019	2	

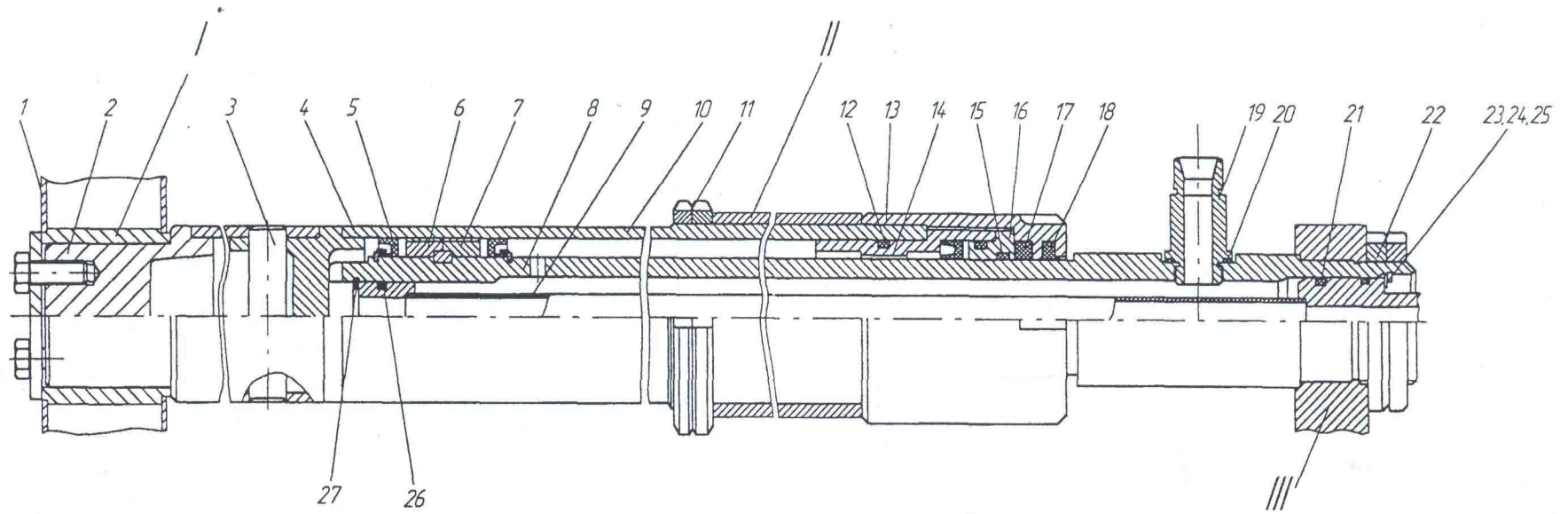


Рис.46. Цилиндр подачи: I - траверса; II - каретка; III - кронштейн

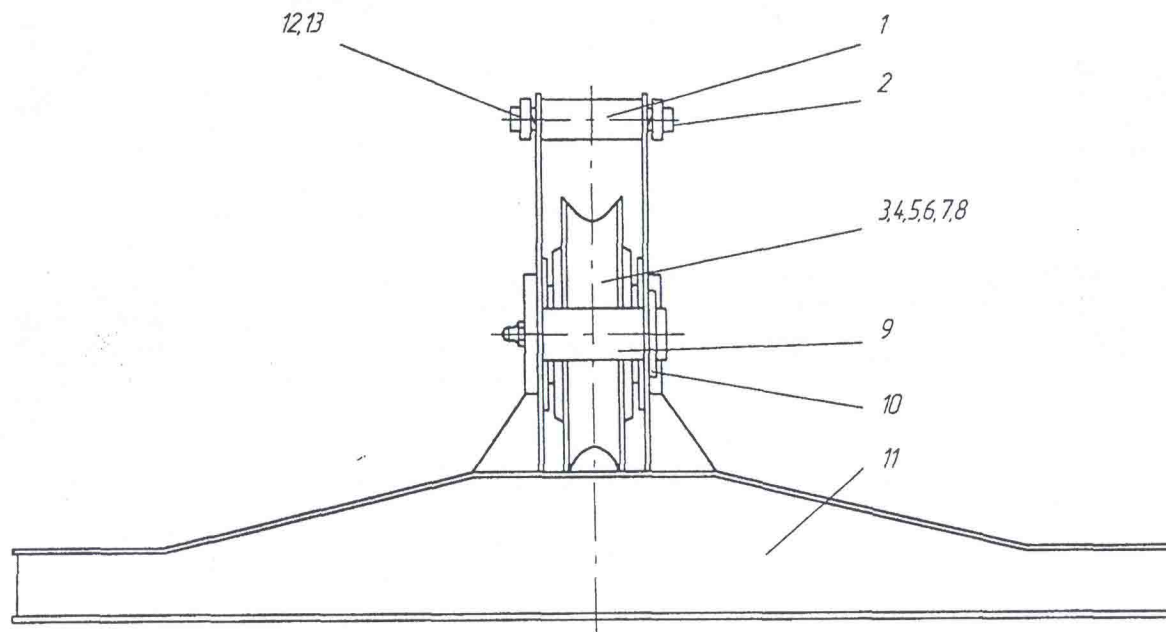


Рис.47. Траверса в сборе

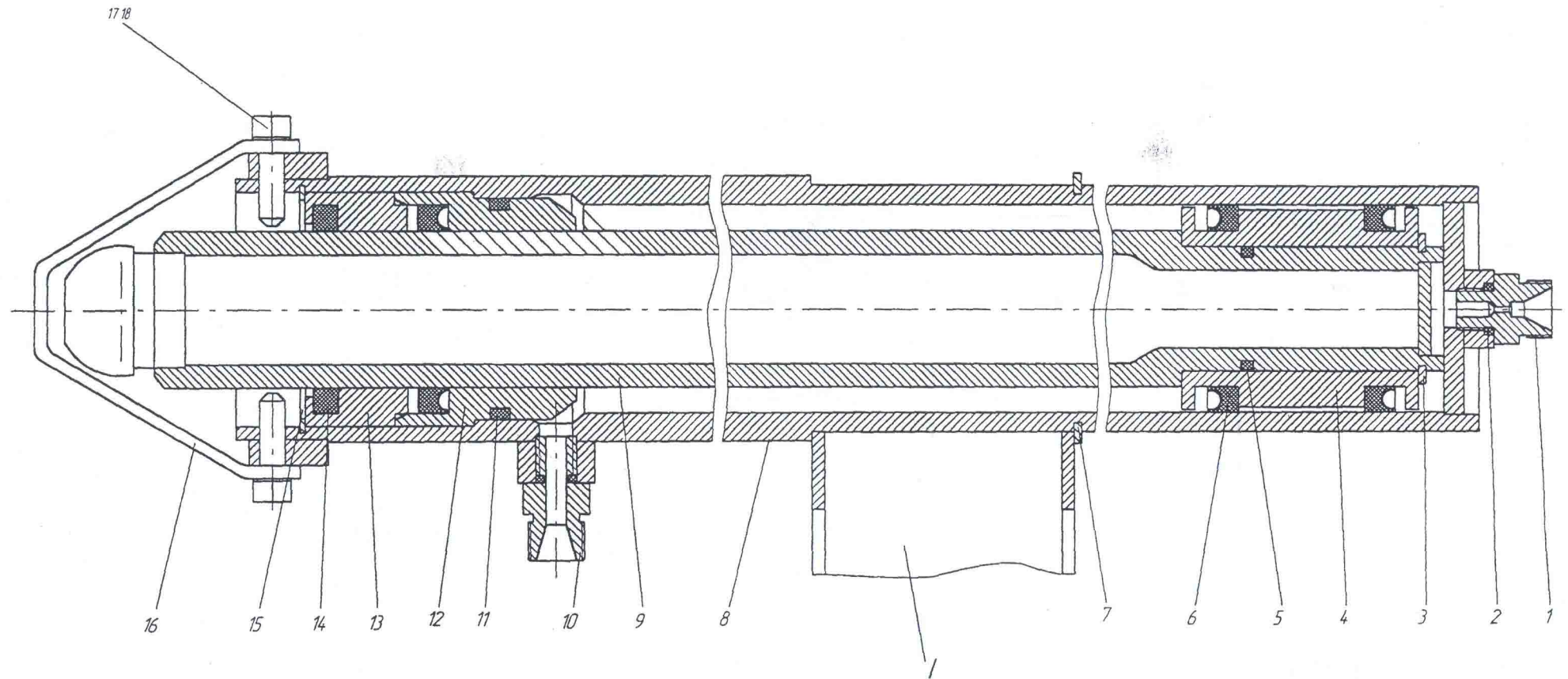


Рис. 48. Домкрат: 1 - рама

1	2	3	4	5	6	1	2	3	4	5	6
49,50		ПБУ-1.16.00.000	Управление	1			2	ПБУ-1.16.01.040	Рычаг в сборе	1	
	1	ПБУ-1.16.07.000	Рычаг левый	1			3	ПБУ-1.16.01.030	Рычаг в сборе	1	
	2	ПБУ-1.16.04.000	Рычаг в сборе	2			4	ПБУ-1.16.01.020	Рычаг в сборе	1	
	3	ПБУ-1.16.08.000	Рычаг правый	1			5	ПБУ-1.16.01.050	Панель	1	
	4	ПБУ-1.16.06.000	Тяга в сборе	1			6	ПБУ-1.16.01.001	Ось	1	
	5	ПБУ-1.16.00.006	Табличка	1			7	ПБУ-1.16.01.002	Ригель	1	
	6	ЛБУ-07-14	Муфта стяжная	1			8	ГОСТ 7798-70	Болт М6-гх16.58.019	2	
	7	ПБУ-1.16.01.000	Узел включения скоростей	1			9	ГОСТ 6402-70	Шайба 6.65Г.019	2	
	8	ПБУ-1.16.02.000	Узел включения реверса	1			10	ПБУ-1.16.01.010	Корпус	1	
	9	ПБУ-1.16.00.008	Табличка	1		52		ПБУ-1.16.01.000	Рычаг левый	1	
	10	ГОСТ 9650-80	Ось 6-12h11x45.45.019	2			1	УГБ50М-12-06А	Кнопка	1	
	11	ПБУ-1.16.05.000	Кронштейн в сборе	1			2	УГБ50А-16-49	Ручка	1	
	12	ПБУ-1.16.08.000	Рычаг правый	1			3	ПБУ-1.16.01.010	Рычаг в сборе	1	
	13	ПБУ-1.16.09.000	Кронштейн	1			4	1ВСМ.13.01.000	Рычаг спуска тормоза	1	
	14	1ВСМ.13А.00.031	Ось	1			5	УГБ50А-16-17	Пружина	1	
	15	1ВСМ.13.00.006	Вилка	1			6	УГБ50А-16-45	Защелка	1	
	16	ПБУ-1.16.00.009	Тяга	1			7	ГОСТ 19853-74	Масленка 1.3.01	1	
	17	ПБУ-1.16.03.000	Кронштейн в сборе	1		53		ПБУ-1.16.08.000	Рычаг правый	1	
	18	ПБУ-1.16.04.000	Рычаг в сборе	2			1	УГБ50М-12-06А	Кнопка	1	
	19	ПБУ-1.16.00.005	Табличка	1			2	УГБ50А-19-49	Ручка	1	
	20	ГОСТ 9650-80	Ось 6-10h11x45.45.019	1			3	ПБУ-1.16.08.010	Рычаг в сборе	1	
	21	1ВСМ.16.00.007	Серьга	6			4	1ВСМ.13.01.010	Рычаг спуска тормоза	1	
	22	1ВСМ.16Б.00.003	Рычаг	1			5	УГБ50А-19-17	Пружина	1	
	23	ГОСТ 9650-80	Ось 6-10h11x28.45.019	1			6	УГБ50А-19-45	Защелка	1	
	24	ЛБУ-07-14	Муфта стяжная	1			7	ГОСТ 19853-74	Масленка 1.3.01	1	
	25	ПБУ-1.16.00.003	Тяга	1				ПБУ-1.16.10.000	Кронштейн в сборе	1	
	26	1ВСМ.16.02А.044	Болт	1			1	ПБУ-1.16.10.001	Валик	1	
	27	51-3505010 Z	Главный цилиндр тормоза	1			2	1ВСМ.16.01.002	Кронштейн	1	
	28	ПБУ-1.16.00.004	Тяга	1			3	ГОСТ 3722-81	Шарик Б9.525-100	1	
	29	ГОСТ 5915-70	Гайка М16-6Н.5.019	3			4		Пружина ААА-7234	1	
	30	ПБУ-1.16.10.000	Кронштейн в сборе	1			5	ЛБУ-04-16	Пробка	1	
51		ПБУ-1.16.01.000	Узел включения скоростей	1							
	1	ОСТ 2Д61-16-77	Ручка П 30	3							

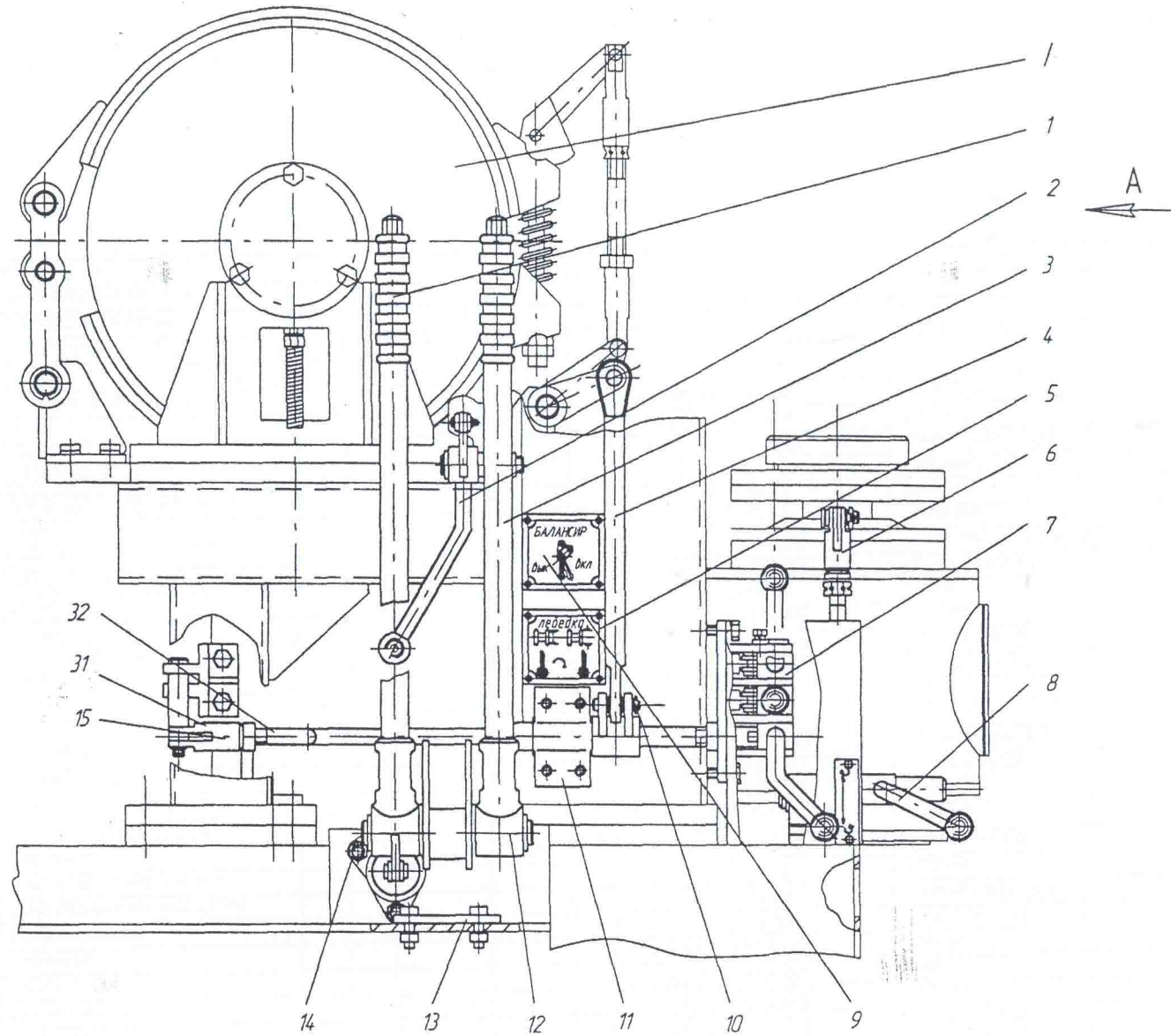


Рис. 49. Управление: 1 - лебедка  
 Балансир выкл. вкл.  
 Лебедка



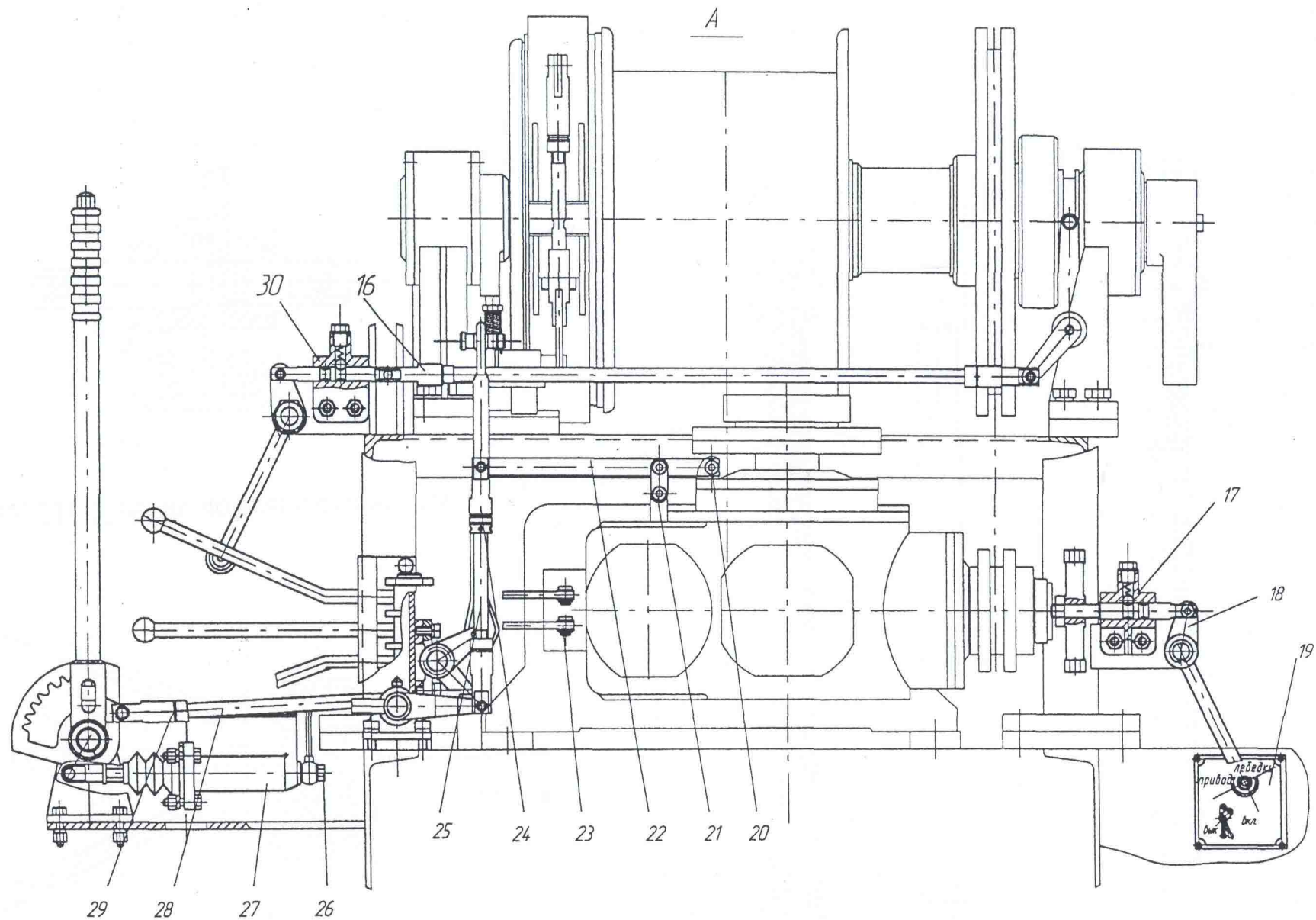


Рис.50. Управление: привод лебедки выкл. вкл.

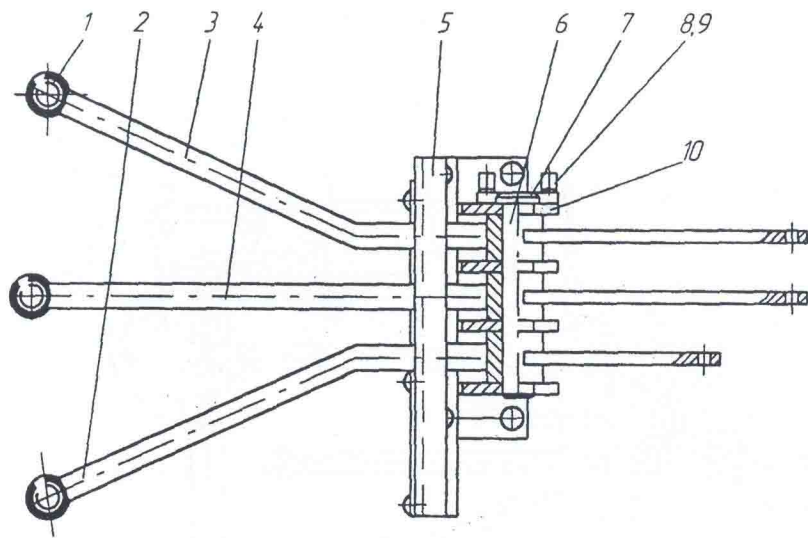


Рис. 51. Узел включения скоростей

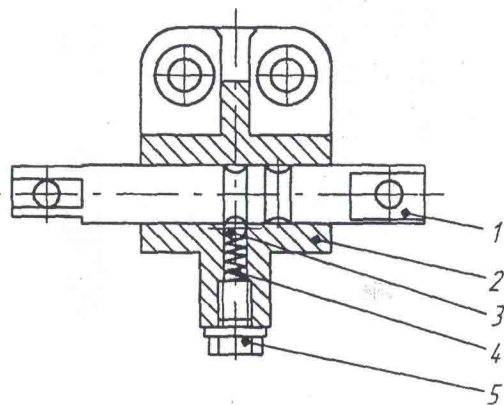


Рис. 54. Кронштейн в сборе

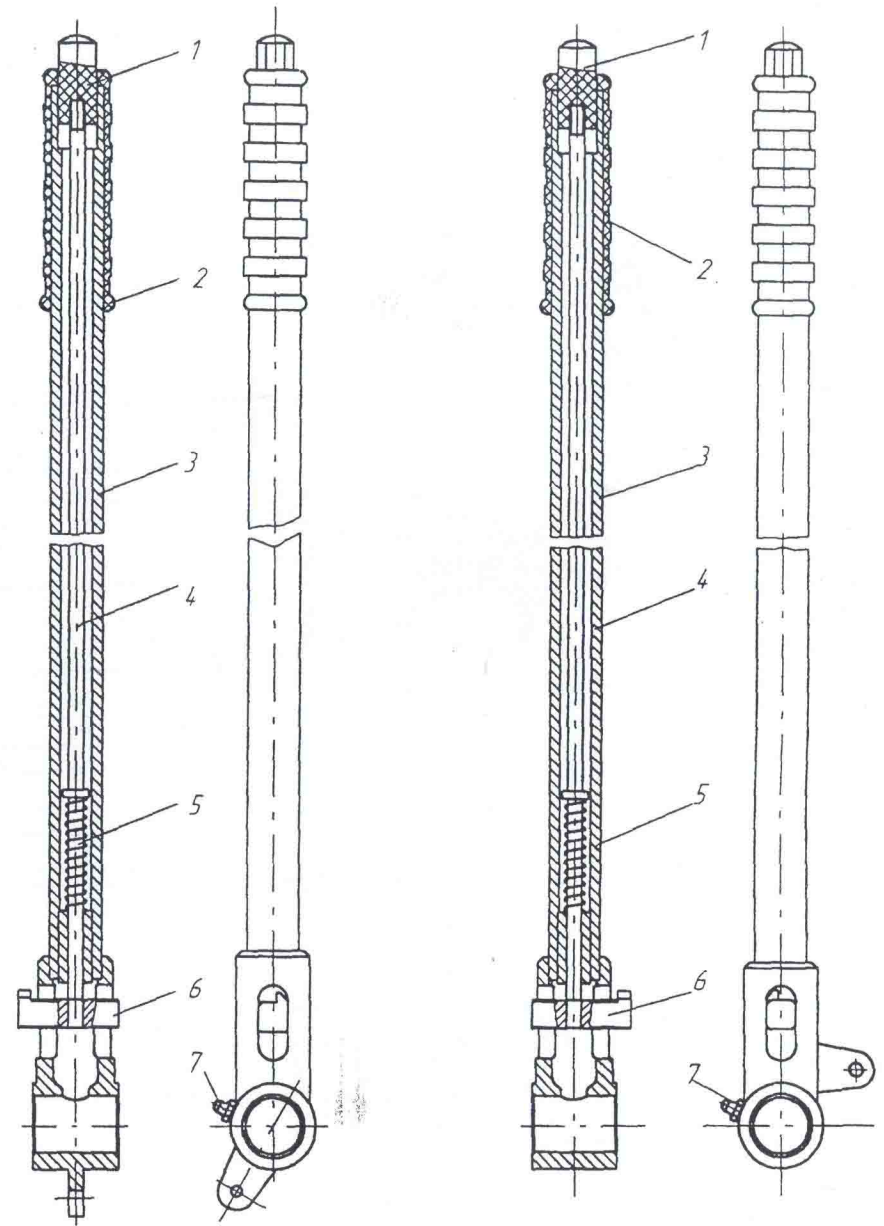


Рис. 52. Рычаг левый

Рис. 53. Рычаг правый

1	2	3	4	5	6	1	2	3	4	5	6
		ПБУ-1.16.00.000 <sub>01</sub>	Управление	1			9	ПБУ-2.18.02.000	Панель приборов в сборе	1	
		см. ПБУ-1.16.00.000					10	ТУ 37.003.702-75	Сигнал звуковой С311 (12В)	1	
		Поз. 16; 30; 31; 32; отсутствуют					11	ПБУ-2.18.01.000	Щиток приборов	1	
		ПБУ-1.16.00.000 <sub>02</sub>	Управление				12	ТУ 37.003.400-73	Выключатель «массы» ВК318-Б	1	
		Поз. 1, 2, 3, 4, 5, 9, 10, 11, 12, 13, 14				58		ПБУ-1.22.00.000	Цилиндр подъема мачты	2	
		16, 17, 18, 19, 26, 27, 28, 29, 30, 31, 32 отсутствуют					1	УГБ50М-27-24	Штуцер	1	
		ПБУ-3.16.00.000	Управление	1			2	1ВСМ.22.00.002	Шайба	1	
	7	ПБУ-3.16.01.000	Узел включения				3	ГОСТ 14896-84	Манжета 3-65x45-6	3	
	31	ПБУ-3.16.00.002	Муфта стяжная	1			4	1ВСМ.22.03.000	Поршень	1	
	32	ПБУ-3.16.00.003	Тяга	1			5	ГОСТ 9833-73	Кольцо 030-038-46-2-2	1	
		Остальное см. ПБУ-1.16.00.000					6	1ВСМ.22.00.003	Кольцо	1	
54		ПБУ-1.16.10.000	Кронштейн в сборе				7	ПБУ-1.22.01.000	Цилиндр в сборе	1	
	1	ПБУ-1.16.10.001	Валик	1			8	ПБУ-1.22.00.001	Шток	1	
	2	1ВСМ.16.01.002	Кронштейн	1			9	УГБ50-28-06	Штуцер	1	
	3	ГОСТ 3722-81	Шарик Б9,525-100	1			10	ГОСТ 9833-73	Кольцо 014-018-25-2-2	2	
	4		Пружина ААА-7234	1			11	ГОСТ 9833-73	Кольцо 055-065-58-2-2	1	
	5	ЛБУ-04-16	Пробка	1			12	ПБУ-1.22.02.000	Втулка в сборе	1	
55,56,57		ПБУ-2.18.00.000	Электрооборудование				13	ПБУ-1.22.00.003	Втулка	1	
	1	ПБУ-2.18.00.000	Жгут	1			14	УГБ50М-27А-03А	Грязесъемник	1	
	2	ТУ 37.003.387	Датчик давления ММ358	1			15	УГБ50М-27-04А	Шайба стопорная	1	
	3	ПБУ-2.18.05.000	Жгут	1			16	ПБУ-1.22.00.002	Головка штока	1	
	4	ТУ 37.003.517.81	Фара ФГ 16П с лампой	2			17	ПБУ-1.22.00.004	Фиксатор	1	
	5	ТУ 37.003.188-76	Выключатель ВК418	1					Крепежные детали		
	6	ПБУ-2.18.08.000	Кабель	1			18	ГОСТ 11872-89	Шайба 30.01.08КП 019	1	
	7	ВП 15Д 21А231-54У-					19	ГОСТ 11871-88	Гайка М30x1,5-6Н.05.019	1	
		2.8-660V-440V 10A	Выключатель путевой	1							
	8	ПБУ-2.18.0.000	Антенный блок	1							

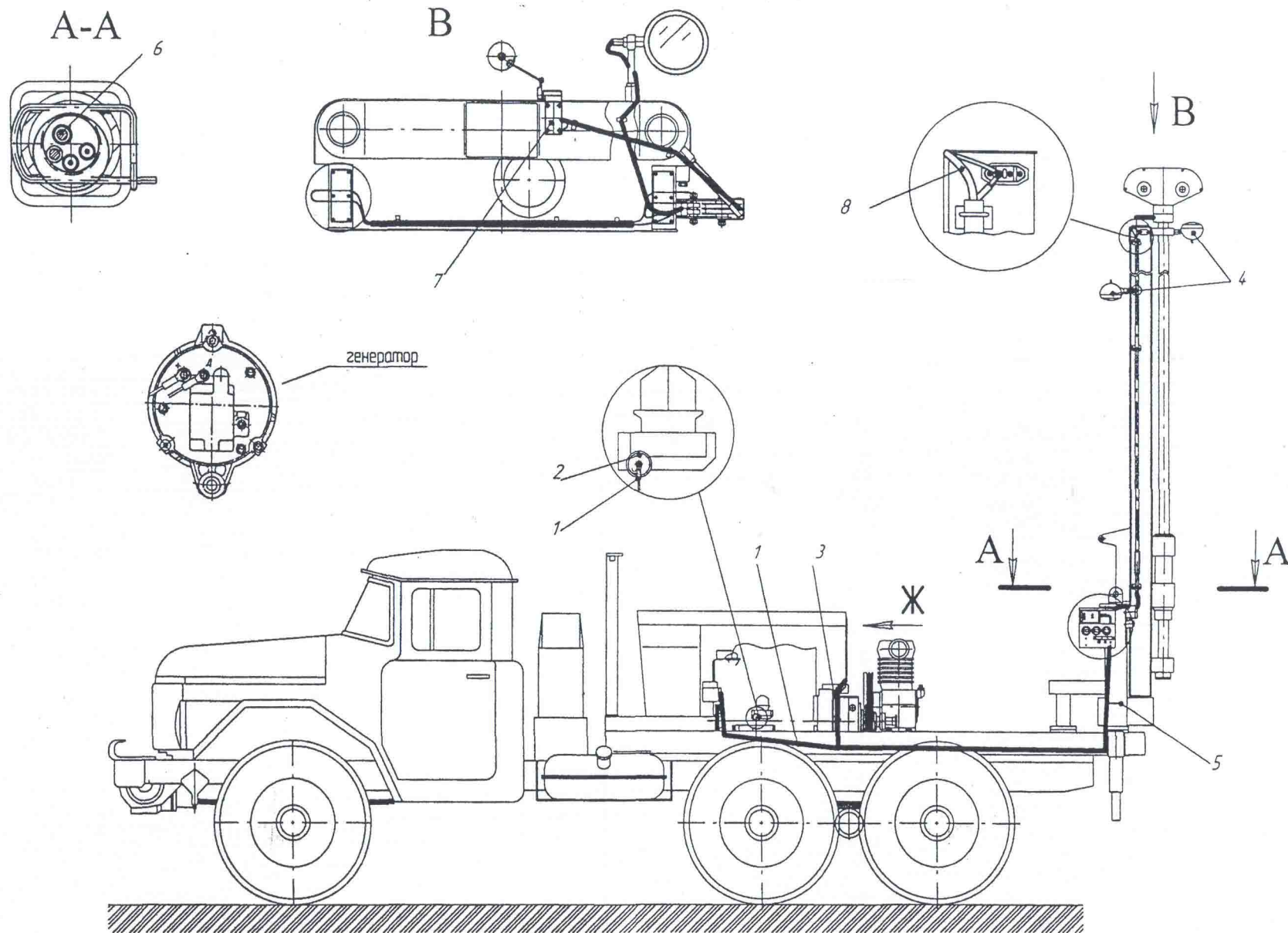


Рис. 55. Электрооборудование

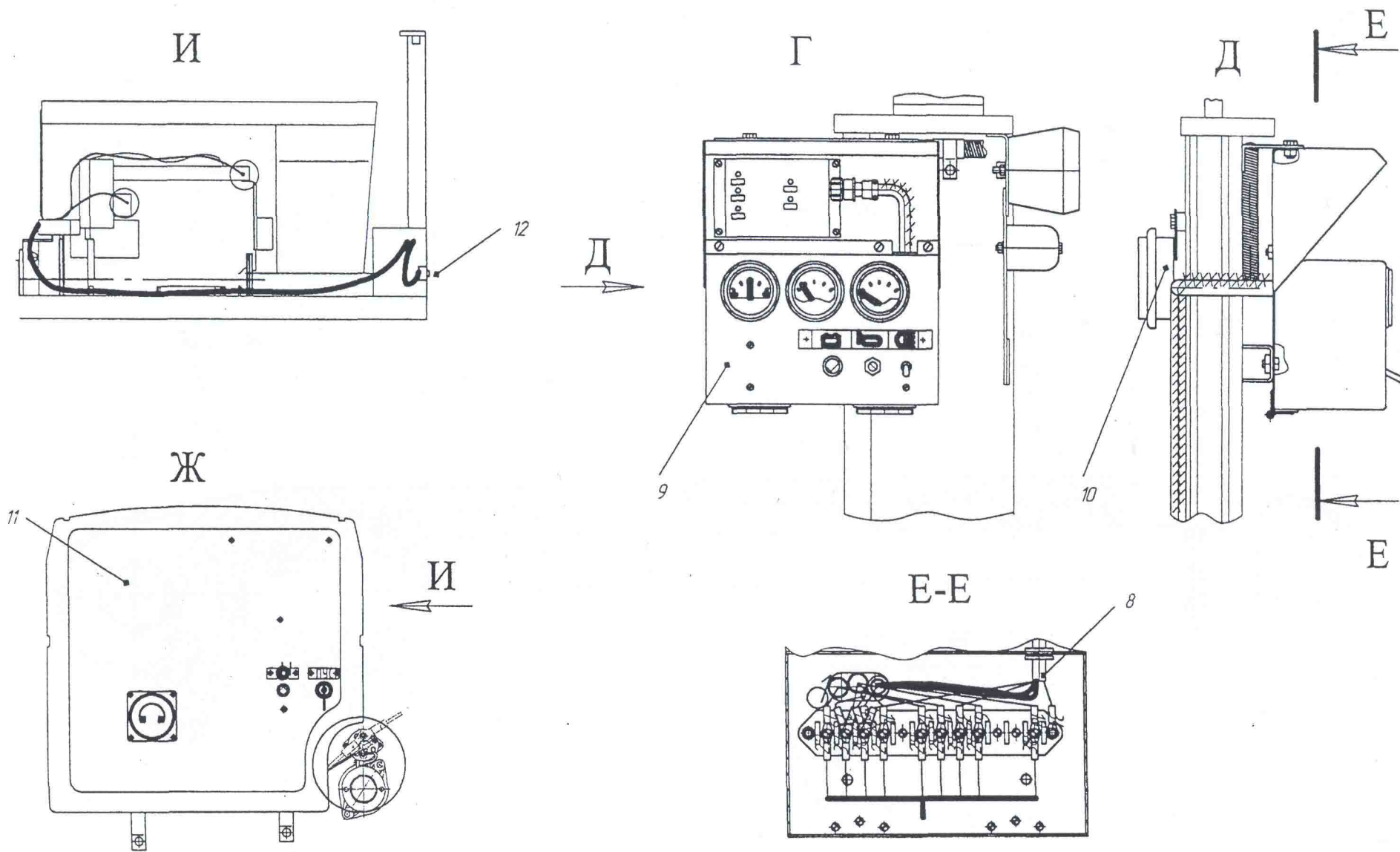


Рис. 56. Щиток приборов

Рис. 57. Панель приборов

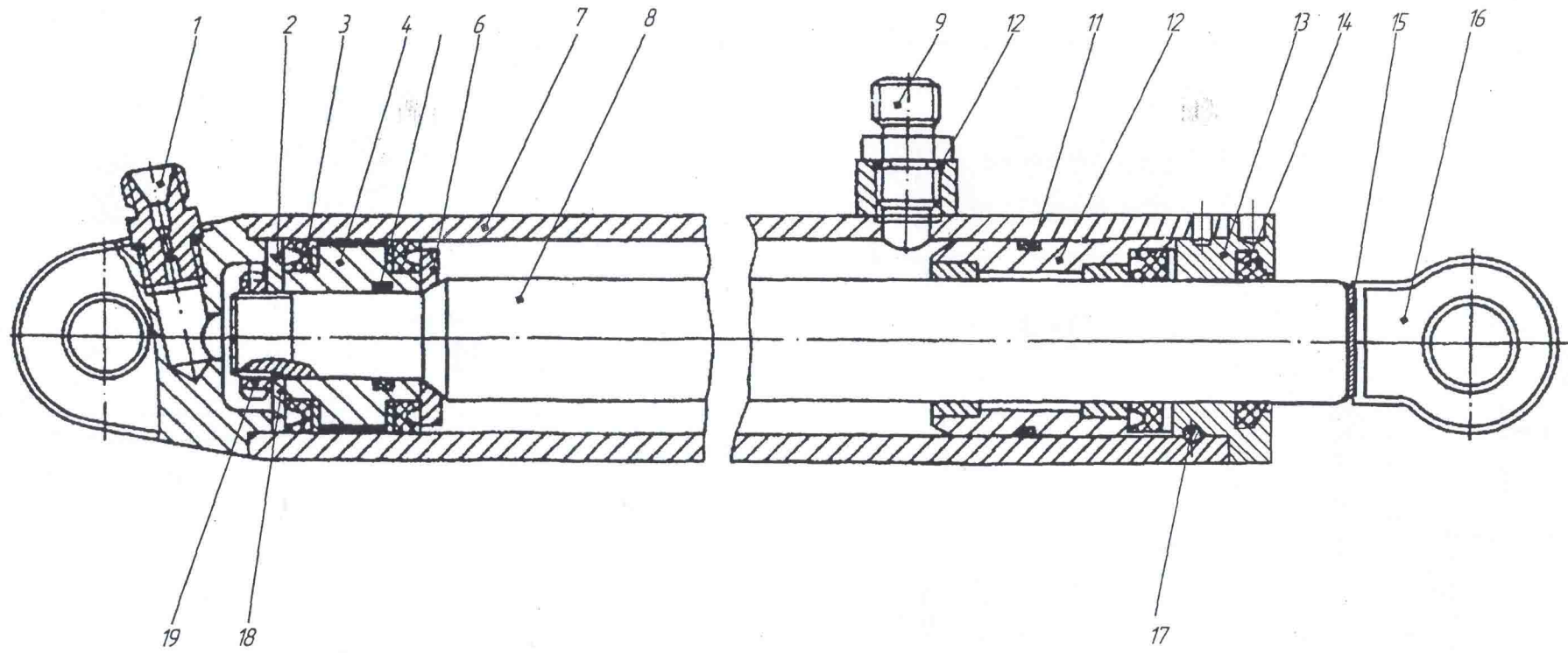


Рис. 58. Цилиндр подъема мачты

1	2	3	4	5	6	1	2	3	4	5	6
59		ПБУ-1.26.00.000	Ролик прижимной	1			12	ПБУ-1.27.03.000	Кронштейн манометра	1	
	1	1ВСМ.26.00.001	Шайба	2					<b>Крепежные детали</b>		
	2	ГОСТ 13942-86	Кольцо В30	2			13	ГОСТ 7798-70	Болт М12-6gx60.58.019	4	
	3	ПБУ-1.26.01.000	Ролик в сборе	2			14	ГОСТ 5915-70	Гайка М12-6Н.5.019	8	
	4	ПБУ-1.26.02.000	Рычаг в сборе	1			15	ГОСТ 6402-70	Шайба 6.65Г.019	8	
	5	БИ7.01А.01.004	Палец	1			16	ГОСТ 7798-70	Болт М16-6gx30.58.019	4	
	6	1ВСМ.26.00.004	Втулка	4			17	ГОСТ 6402-70	Шайба 16.65Г.019	4	
	7	1ВСМ.26.00.006	Пружина	2		61		<b>ПБУ-1.28.00.000</b>	<b>Передача цепная</b>	1	
	8	1ВСМ.26.00.005	Тяга	2			1	ПБУ-1.28.02.000	Ограждение нижнее	1	
			<b>Крепежные детали</b>				2	ГОСТ 13568-75	Цепь 2ПР-25,4-17100А	1	
	9	ГОСТ 5915-70	Гайка М12-6Н.56.019	4			3	ГОСТ 13568-75	Звено С-2ПР-25,4-17100	1	
	10	ГОСТ 3128-70	Штифт 8h8x30	2			4	ПБУ-1.28.01.000	Ролик натяжной	1	
	11	ГОСТ 11371-78	Шайба 24.01.08кп.019	1			5	ПБУ-1.28.03.000	Ограждение верхнее	1	
	12	ГОСТ 397-79	Шплинт 5x32.019	1		62		<b>ПБУ-1.28.01.000</b>	<b>Ролик натяжной</b>	1	
60		<b>ПБУ-1.27.00.000</b>	<b>Установка насоса бурового</b>	1			1	ПБУ-1.28.01.001	Звездочка	1	
	1	ПБУ-1.27.00.000	Планка	4			2	ГОСТ 13943-86	Кольцо	1	
	2	ПБУ-1.27.01.000	Рама насоса	1			3	ГОСТ 13940-86	Кольцо В85	1	
	3	ГОСТ 1284.1-80	Ремень В(Б) – 1400Т	3			4	ПБУ-1.28.01.002	Ось	1	
	4	ПБУ-1.27.00.007	Кронштейн	1			5	1ВСМ.03.01.056А	Втулка	1	
	5		<b>Исполнение 2. Коробка передач</b>	1			6	ГОСТ 7242-81	Подшипник 60209	2	
	6	ПБУ-1.27.04.000	Ограждение	1			7	ПБУ-1.28.01.010	Кронштейн	1	
	7	ГОСТ 1284.1-80	Ремень В(Б) – 2000Т	3			8	ПБУ-1.28.01.003	Прокладка	2	
	8	ТУЗ-806-74	Насос буровой	1					<b>Крепежные детали</b>		
	9	ПБУ-1.27.00.006	Болт	2			9	ГОСТ 7798-70	Болт М10-6gx25.56.019	2	
	10	ПБУ-1.27.02.000	Кронштейн КПП	1			10	ГОСТ 6402-70	Шайба 10.65Г.019	2	
	11	ПБУ-1.27.00.008	Швеллер	1			11	ГОСТ 5915-70	Гайка М30-6Н.5.019	2	

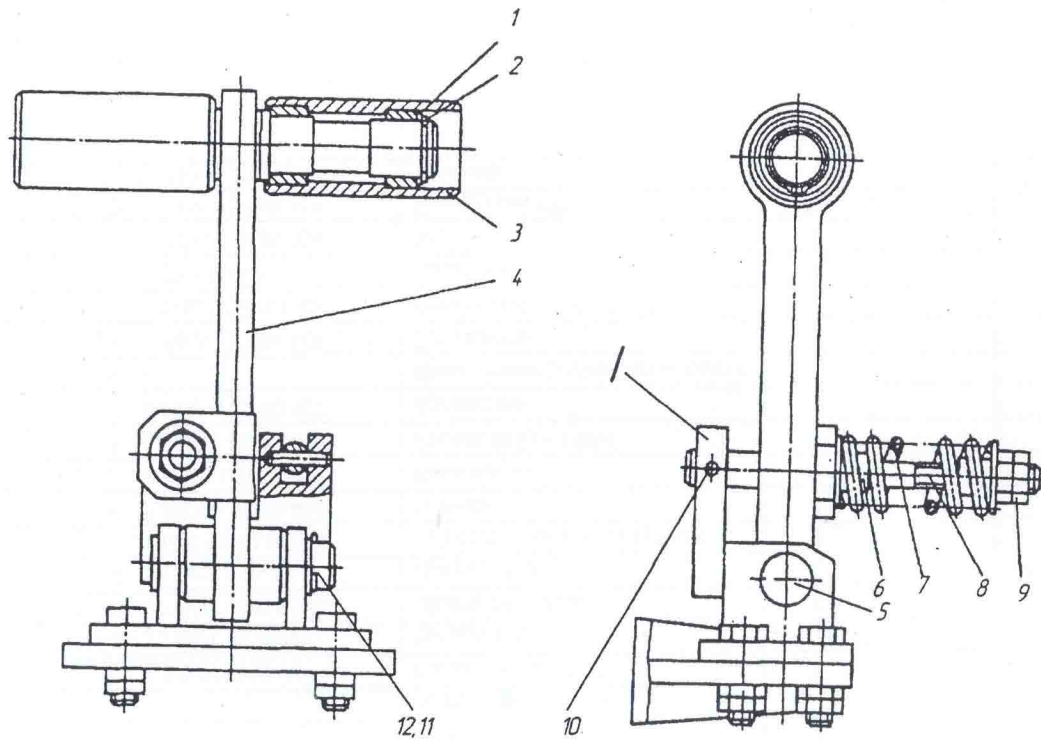


Рис.59. Ролик прижимной: 1 - стойка задняя

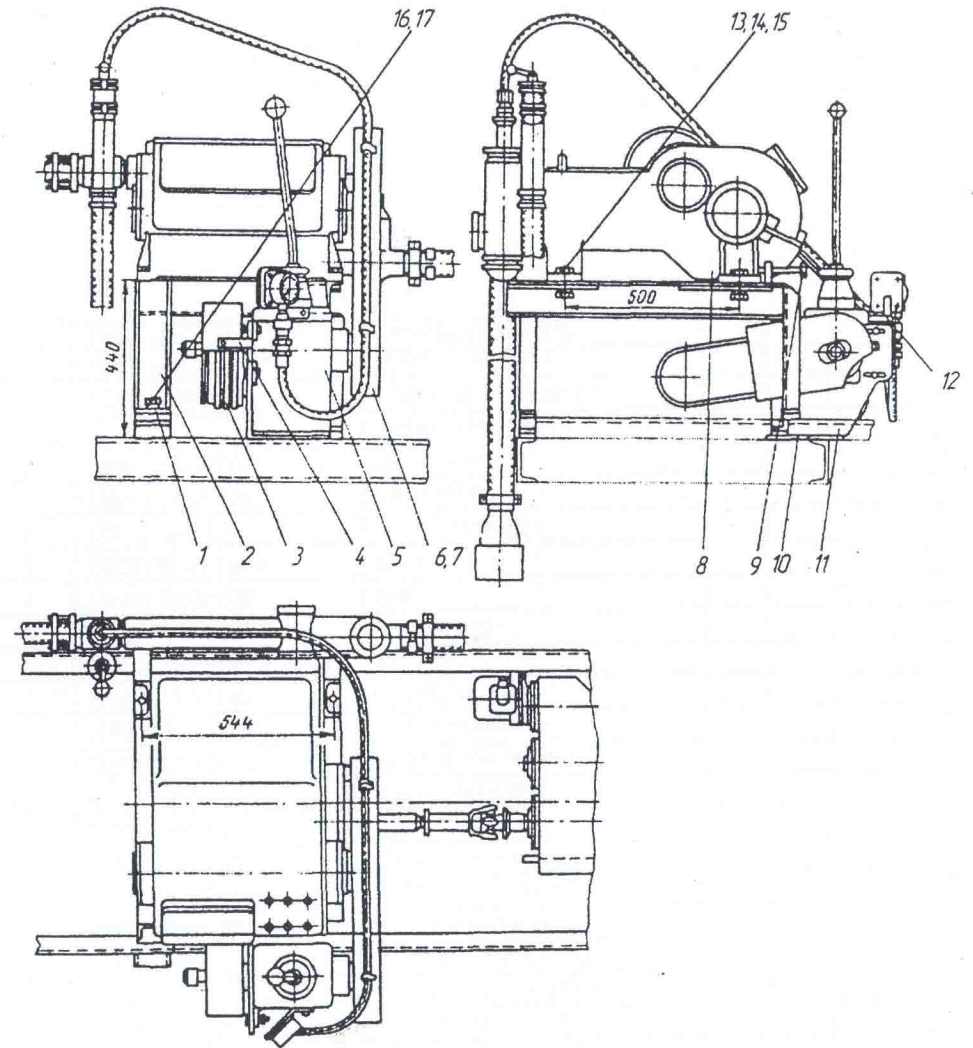


Рис.60. Установка насоса бурового



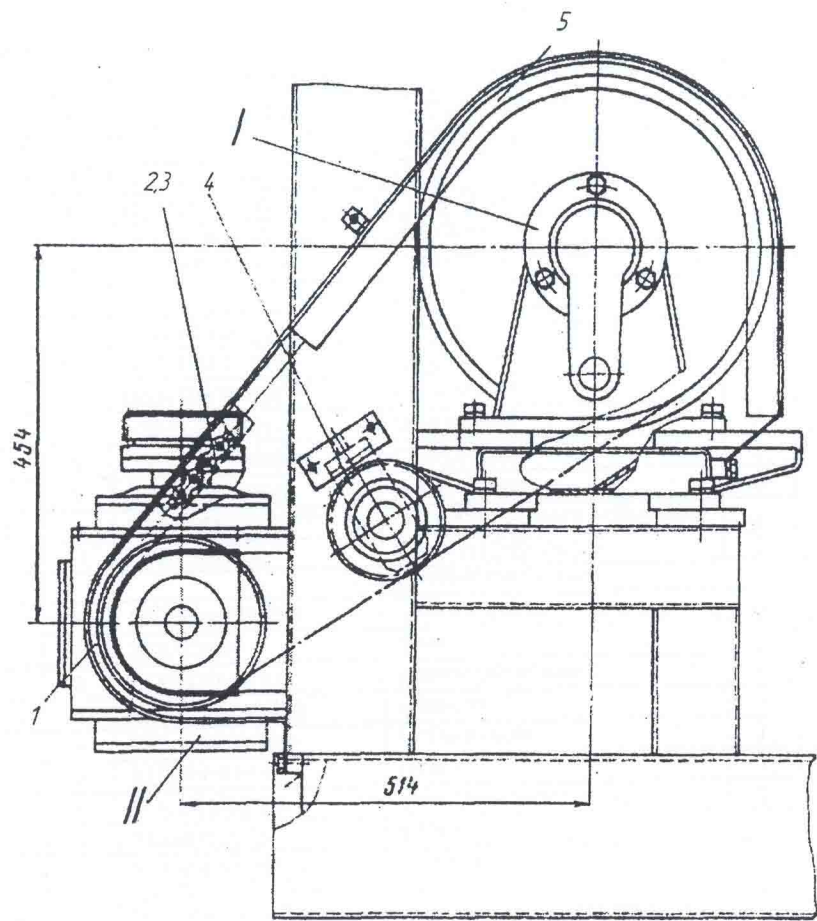


Рис. 61. Передача цепная: I - лебедка; II - коробка передач

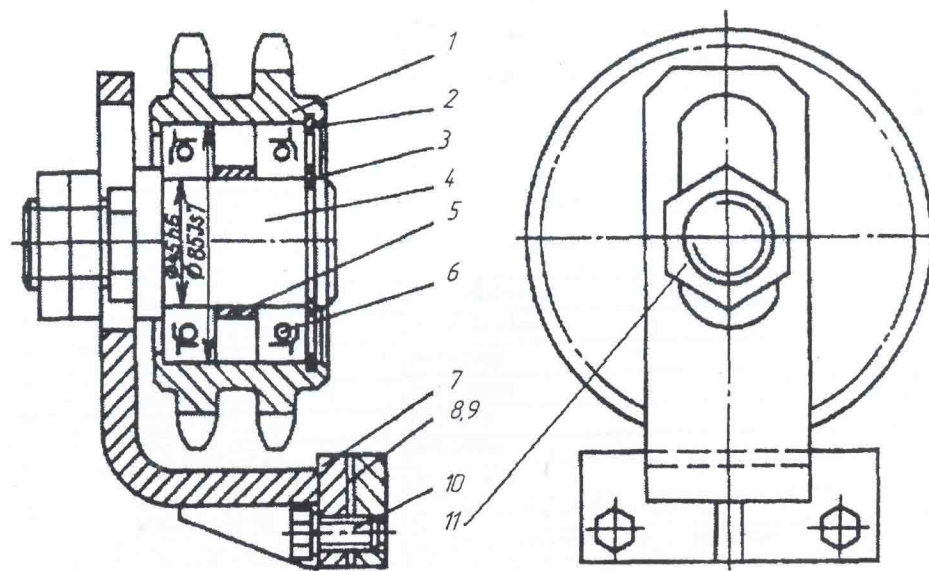


Рис. 62. Ролик натяжной

	2	3	4	5	6	1	2	3	4	5	6
63		ПБУ-2.02.00.000 <sub>32</sub>	Установка топливного и масляного баков				11	ПБУ-2.09.05.000 <sub>154</sub>	Пульт управления	1	
				1			12	ПБУ-1.09.00.005	Рукав Б(1)-10-25-36 -У, l=320 мм		
	1	ПБУ-2.02.01.010 <sub>32</sub>	Бак масляный	1					ГОСТ 18698-19	1	
	2	ПБУ-2.02.02.000 <sub>32</sub>	Бак топливный	1			13	ПБУ-1.09.04.000	Шланг в сборе	1	
	3	ЛБУ-26-7	Фильтр заливной	1			14	ПБУ-1.09.00.004	Рукав Б(1)-10-25-36 -У, l=250 мм		
	4	1ВСМТ.19.04.000	Фильтр	1					ГОСТ 18698-19	1	
	5	ПБУ-2.02.01.020 <sub>32</sub>	Коллектор	1			15	ПБУ-1.09.26.000	Шланг в сборе	4	
	6	ПБУ-1.02.03.000	Трубопровод	1			16	ПБУ-1.09.03.000	Трубопровод	1	
	7	УГБ50М-01-126	Штуцер	1			17	ПБУ-1.09.02.000	Трубопровод сливной	1	
64		ПБУ-2.02.00.000 <sub>154</sub>	Управление газом	1			18	ПБУ-1.09.00.016	Рукав Б(1)-10-25-36 -У, l=400 мм		
	1	ПБУ-2.04.01.000 <sub>154</sub>	Канат	1					ГОСТ 18698-79	1	
	2	УГБ50А-01-120	Пружина	1			19	ПБУ-1.09.00.017	Рукав Б(1)-10-25-36 -У, l=1200 мм		
	3	УГБ50-01-117	Кронштейн	1					ГОСТ 18698-79	1	
	4	ГОСТ 17473-80	Винт 2М4-6gx12,58.019	5			20	ПБУ-1.09.00.003	Рукав Б(1)-10-25-36 -У, l=1050 мм		
	5	УГБ50А-01-146	Палец	1					ГОСТ 18698-79	1	
	6	ПБУ-1.04.03.000	Ролик в сборе	1		67		ПБУ-2.09.05.000 <sub>154</sub>	Пульт управления	1	
	7	1ВСМ.04А.02.000	Рукоятка	1			1	ТУ 25-02-180335-84	Манометр М ЗВУ-160		
	8	УГБХ150-17-57	Кольцо фрикционное	1			2	ПБУ-1.09.05.010	Распределитель крановый с дросселем	1	
	9	ЛБУ-22-04	Диск	1			3	ГОСТ 8754-80	Распределитель гидравлический		
	10	1ВСМ.04А.03.000	Ролик в сборе	2					Р80-2/1-444	1	
			Крепежные детали				4	УГБ 50М-25-09	Прокладка	1	
	11	ГОСТ 2526-70	Гайка М12-6Н.04.019	2			5	ПБУ-1.09.05.030	Патрубок	1	
65		ПБУ-2.07.00.000 <sub>154</sub>	Ограждение устья скважины	1			6	ПБУ-2.09.05.002 <sub>154-01</sub>	Ручка левая	1	
	1	ПБУ-2.07.01.030	Втулка в сборе	2			7	ОСТ 2Д-61-16-77	Ручка ПЗО	3	
	2	ПБУ-2.07.01.040	Сетка в сборе	2			8	ПБУ-2.09.05.002 <sub>154</sub>	Ручка средняя	1	
	3	ПБУ-2.07.01.011	Дуга в сборе	1			9	ПБУ-2.09.05.002 <sub>154-02</sub>	Ручка правая	1	
66		ПБУ.209.00.000 <sub>154</sub>	Гидросистема	1			10	ББ2.18.00.005	Штуцер	4	
	1	ПБУ-1.09.01.000	Трубопровод	1			11	УГБ50М-25-51А	Штуцер		
	2	ПБУ-1.09.00.006	Рукав Б(1)-10-25-36 -У, l=580 мм				12	ГОСТ 9833-73	Кольцо 018-022-25-2-2		
			ГОСТ 18698-19	1		68		ПБУ-2.10.00.000 <sub>155</sub>	Мачта	1	
	3	ПБУ-1.09.22.000	Переходник	2			1	ПБУ-1.10.03.000	Кронштейн крепления мачты	2	
	4	ПБУ-2.09.27.000	Шланг в сборе	1			2	УГБ50М.07-9Е	Отвес	1	
	5	ПБУ-2.09.28.000	Шланг в сборе	1			3	ГОСТ 9650-80	Ось 6-30h12x55.45.019	2	
	6	ПБУ-2.09.29.000	Трубопровод	1			4	ПБУ-1.10.01.000	Ферма	1	
	7	ПБУ-1.09.14А.000	Трубопровод	1			5	ПБУ-2.10.01.000	Труба в сборе	1	
	8	ПБУ-1.09.15А.000	Трубопровод	1			6	1ВСМС.02.01.020	Кронштейн	1	
	9	ПБУ-2.09.25.000	Трубопровод	1			7	1ВСМ-10.01.059	Втулка	2	
	10	ПБУ-2.09.24.000	Трубопровод	1			8	ГОСТ 13941-86	Кольцо В105	4	

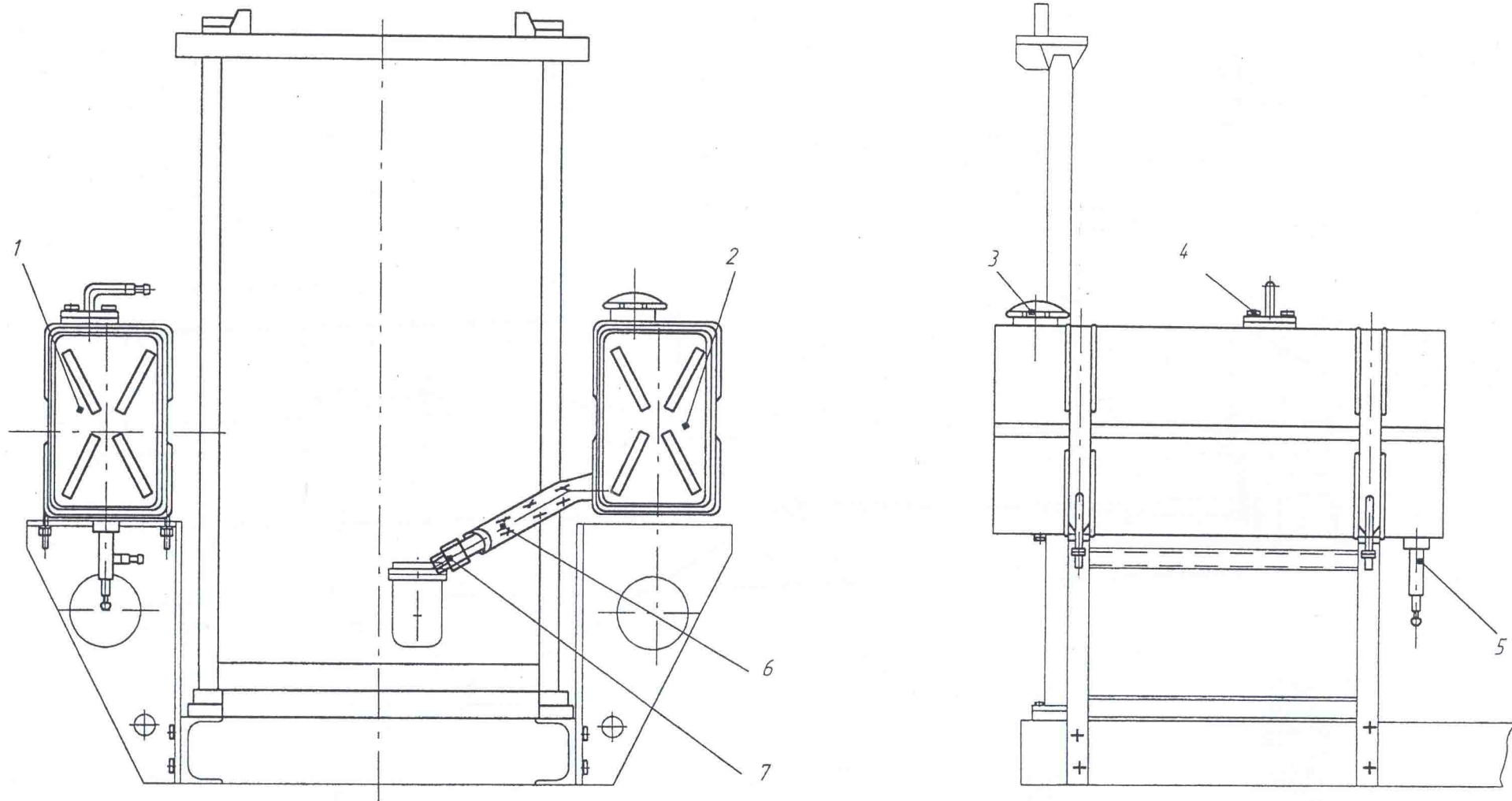


Рис. 63. Установка топливного и масляного баков

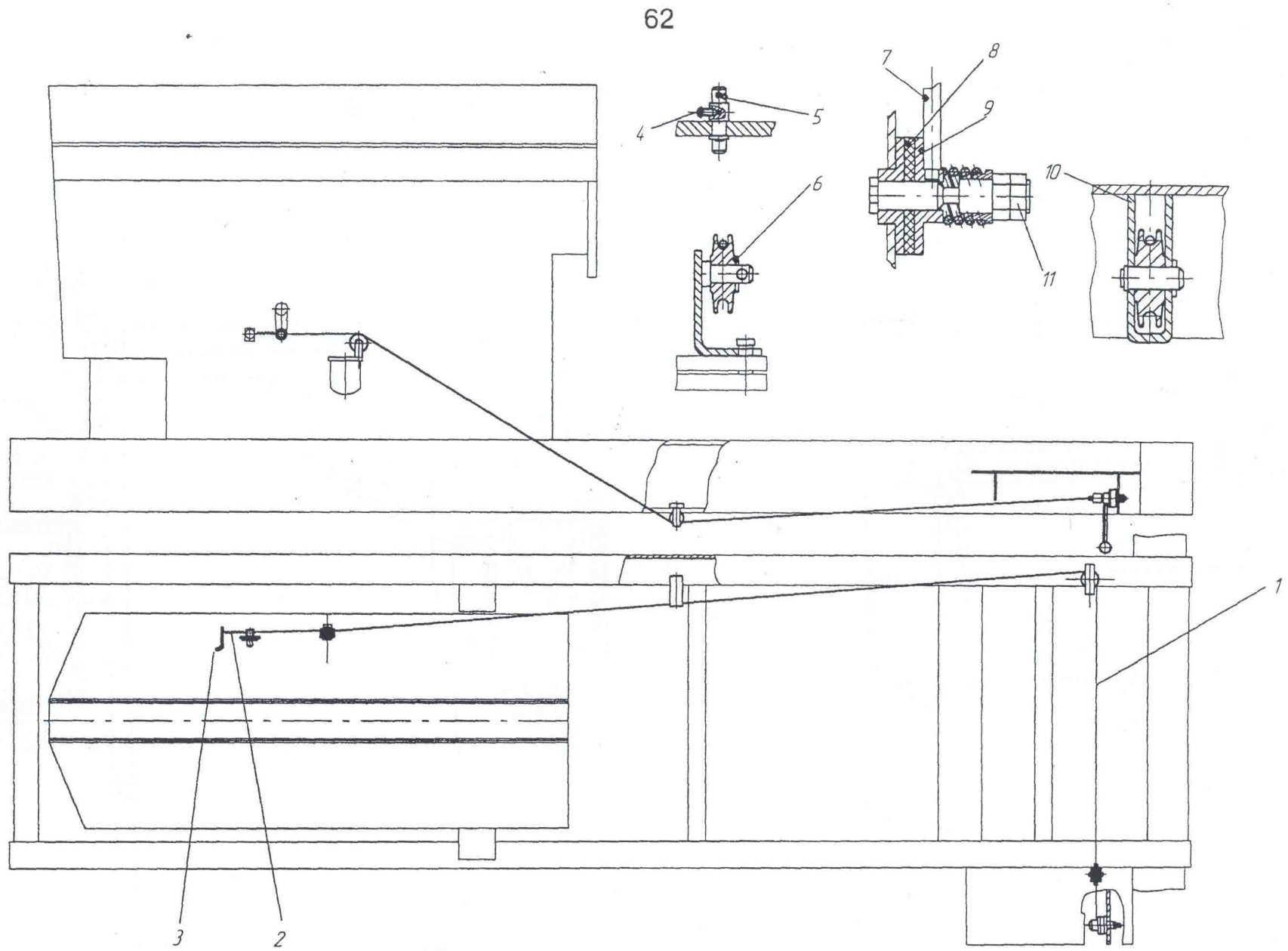


Рис. 64. Управление газом

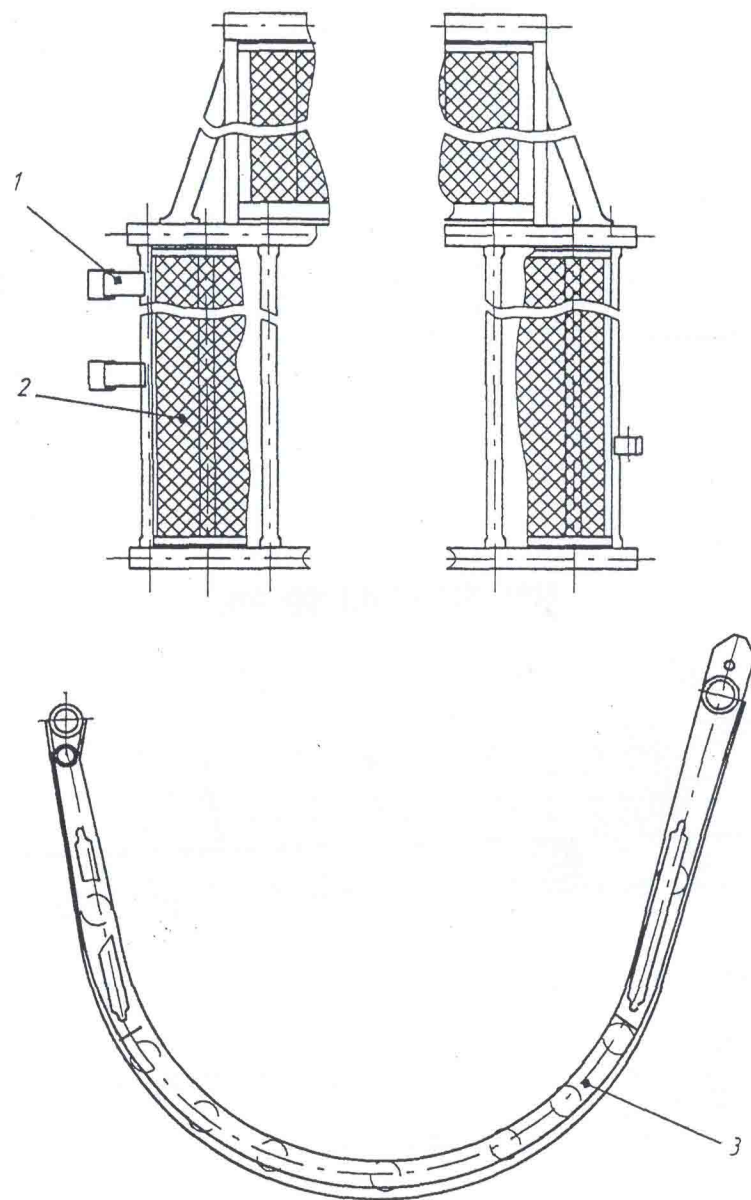


Рис. 65. Ограждение устья скважины

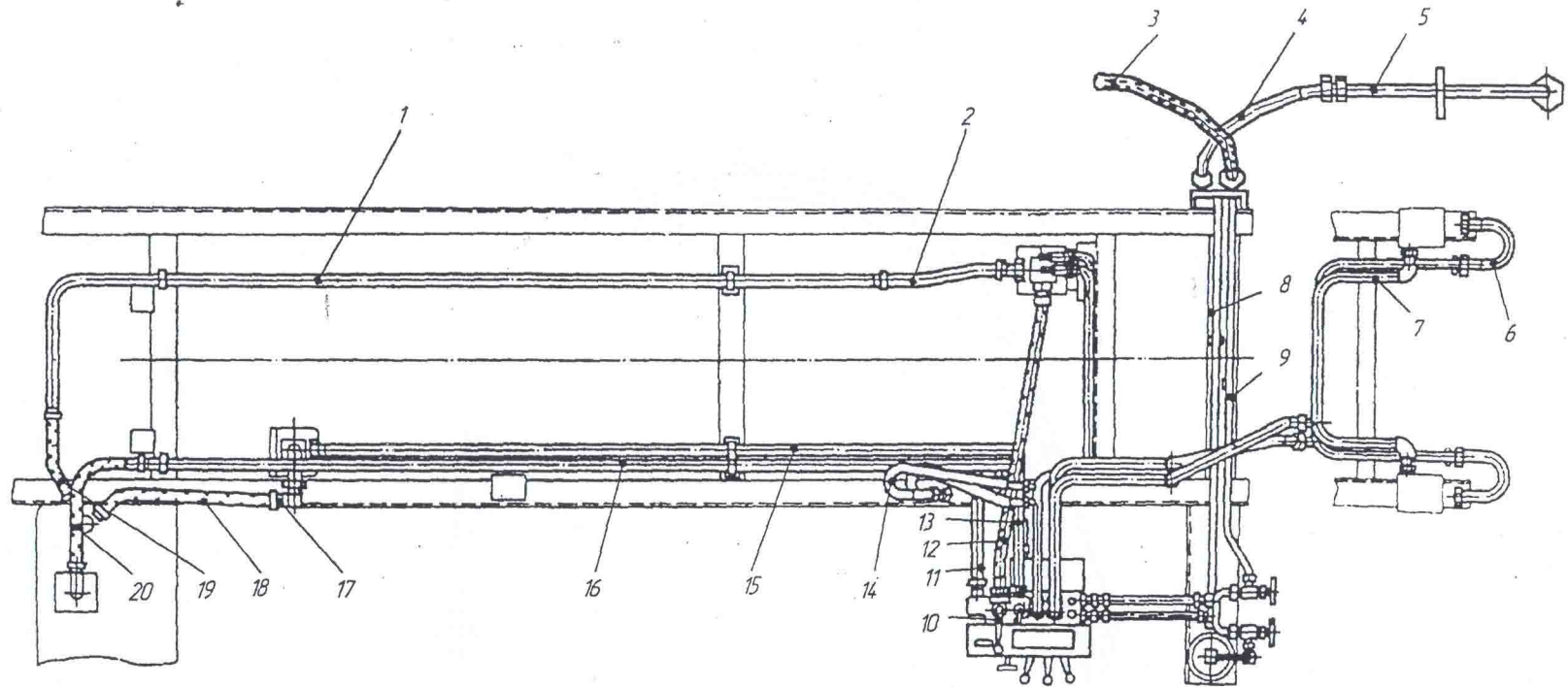


Рис. 66. Гидросистема

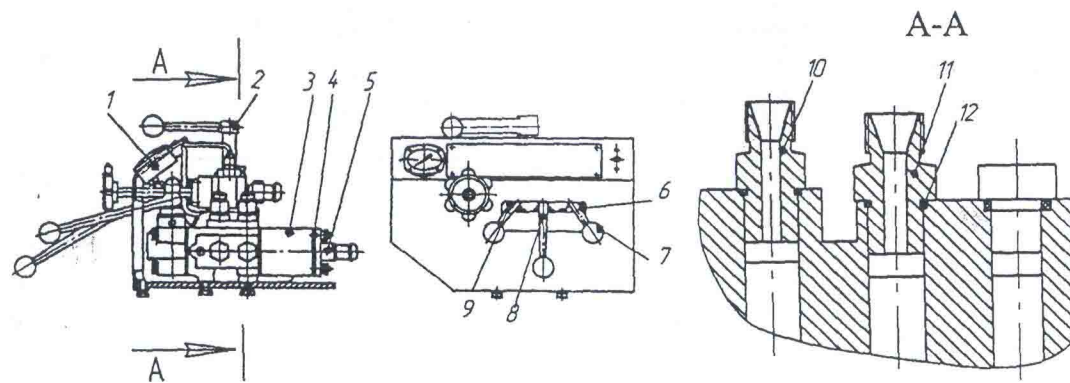


Рис. 67. Пульт управления

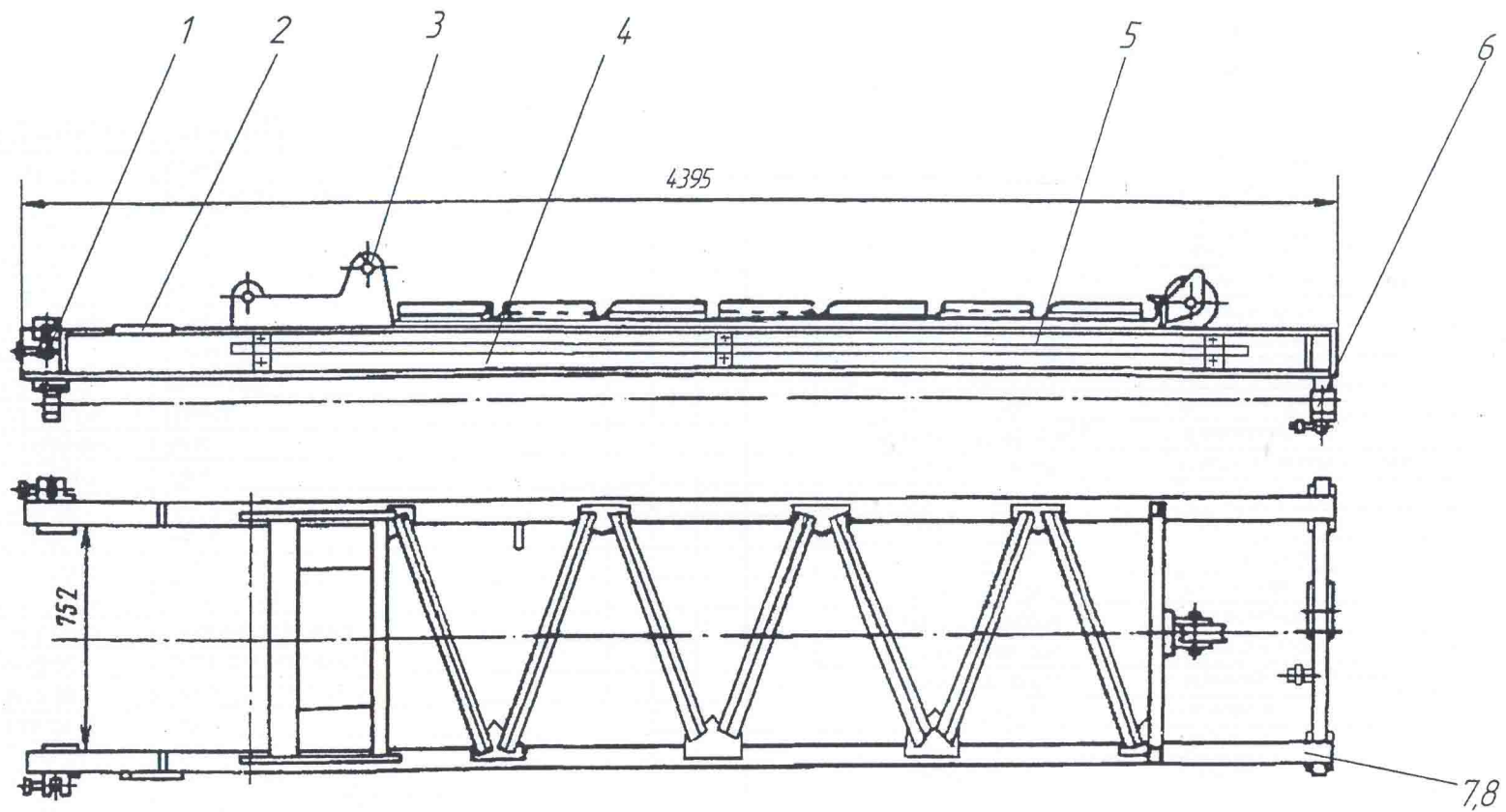


Рис. 68. Мачта

1	2	3	4	5	6	1	2	3	4	5	6
69.70		<b>ПБУ-2.16.00.000-154</b>	<b>Управление</b>	1					Смотреть ПБУ-2.16.00.000-154		
	1	ПБУ-1.16.06.000	Тяга в сборе	1					кроме позиций:1;2;5-11; 13;15:19-21;24-26.		
	2	ЛБУ-07-14	Муфта стяжная	1		51		<b>ПБУ-2.16.01.000-154</b>	<b>Узел включения скоростей</b>		
	3	ПБУ-2.16.01.000-154	Узел включения скоростей	1					Позиция 2 - отсутствует	1	
	4	ПБУ-2.16.02.000-154	Узел включения реверса	1		71		<b>ПБУ-2.17.00.000</b>	<b>Сани</b>	1	
	5	ГОСТ 9650-80	Ось 6-12h11x45:45.019	2			1	ПБУ-2.17.02	Серьга в сборе	1	
	6	ПБУ-1.16.05.000	Кронштейн в сборе	1			2	1ВСМС.01.00.000	Палец	1	
	7	ПБУ-1.16.08.000	Рычаг правый	1			3	1ВСМС.01.05.000	Дышло	2	
	8	ПБУ-1.16.09.000	Кронштейн	1			4	ГОСТ 3070-88	Канат 24-Г-1Л-Н-1770	1	
	9	ПБУ-1.16.07.000	Рычаг левый	1			5	1ВСМС.01.00.005	Стяжка	2	
	10	ГОСТ 13942-86	Кольцо В30	2			6	1ВСМС.01.00.006	Пружина	2	
	11	1ВСМ.13А.00.031	Ось	1			7	ПБУ-2.17.01.000	Основание	1	
	12	ГОСТ 9650-80	Ось 6-10h11x40.45.019	1		72		<b>ПБУ-2.20.00.000</b>	<b>Магазин для шнеков</b>	1	
	13	ГОСТ 9650-80	Ось 6-8h11x28.45.019	4			1	ПБУ-2.20.01.000	Кассета в сборе	1	
	14	ПБУ-1.16.03.000	Кронштейн в сборе	1			2	ПБУ-2.20.03.000	Ось поворота	1	
	15	ПБУ-2.16.12.000	Кронштейн	1			3	ПБУ-2.20.02.000	Кронштейн	1	
	16	1ВСМ.16.00.007	Серьга	6			4	ПБУ-2.20.04.000	Ролик в сборе	2	
	17	1ВСМ.16Б.00.003	Рычаг	1			5	ПБУ-2.20.00.001	Упор	1	
	18	ГОСТ 9650-80	Ось 6-10h11x28.45.019	5			6	ГОСТ 9650-80	Ось 6-30h11x120 Ст.3сп	1	
	19	ПБУ-2.16.00.007	Тяга	1			7	1ВСМ.22.00.000	Цилиндр подъема мачты	1	
	20	1ВСМ.03.02А.044	Болт	1		73		<b>ПБУ-2.32.01.000-156</b>	<b>Пневмосистема</b>	1	
	21	1ВСМ.03.02А.043	Шайба	2			1	Ш4.27.01.000	Ресивер в сборе	1	
	22	ОСТ2Д61-16-77	Ручка ПЗО	1			2	ПБУ-1.32.03.000-156-01	Шланг в сборе	1	
	23	51-35050102	Главный цилиндр тормоза	1			3	ПБУ-1.32.07.000-156	Воздухопровод	1	
	24	1ВСМ.13А.00.036	Серьга	1			4	ПБУ-1.32.03.000-156	Шланг в сборе	2	
	25	1ВСМ.13.00.006	Вилка	1			5	ПБУ-1.32.01.000-156-02	Шланг в сборе	1	
	26	ПБУ-1.16.00.004	Тяга	1			6	ГОСТ 9086-74	Вентиль латунный		
	27	ПБУ-1.16.00.003	Тяга	1					$P_y=16 \frac{кгс}{см^2}$ Ду=20	2	
			<b>Крепежные детали</b>				7	ГОСТ 8968-75	Контргайка 20	3	
	28	ГОСТ 5915-70	Гайка М16-6Н.лев.5.019	2			8	ТУ-25-7310-0045-87-1	Манометр МТП-М1-		
		<b>ПБУ-2.16.00.000-155</b>	<b>Управление</b>						2,5МПа-1,5 Ø 63 Ж,ДФ	1	



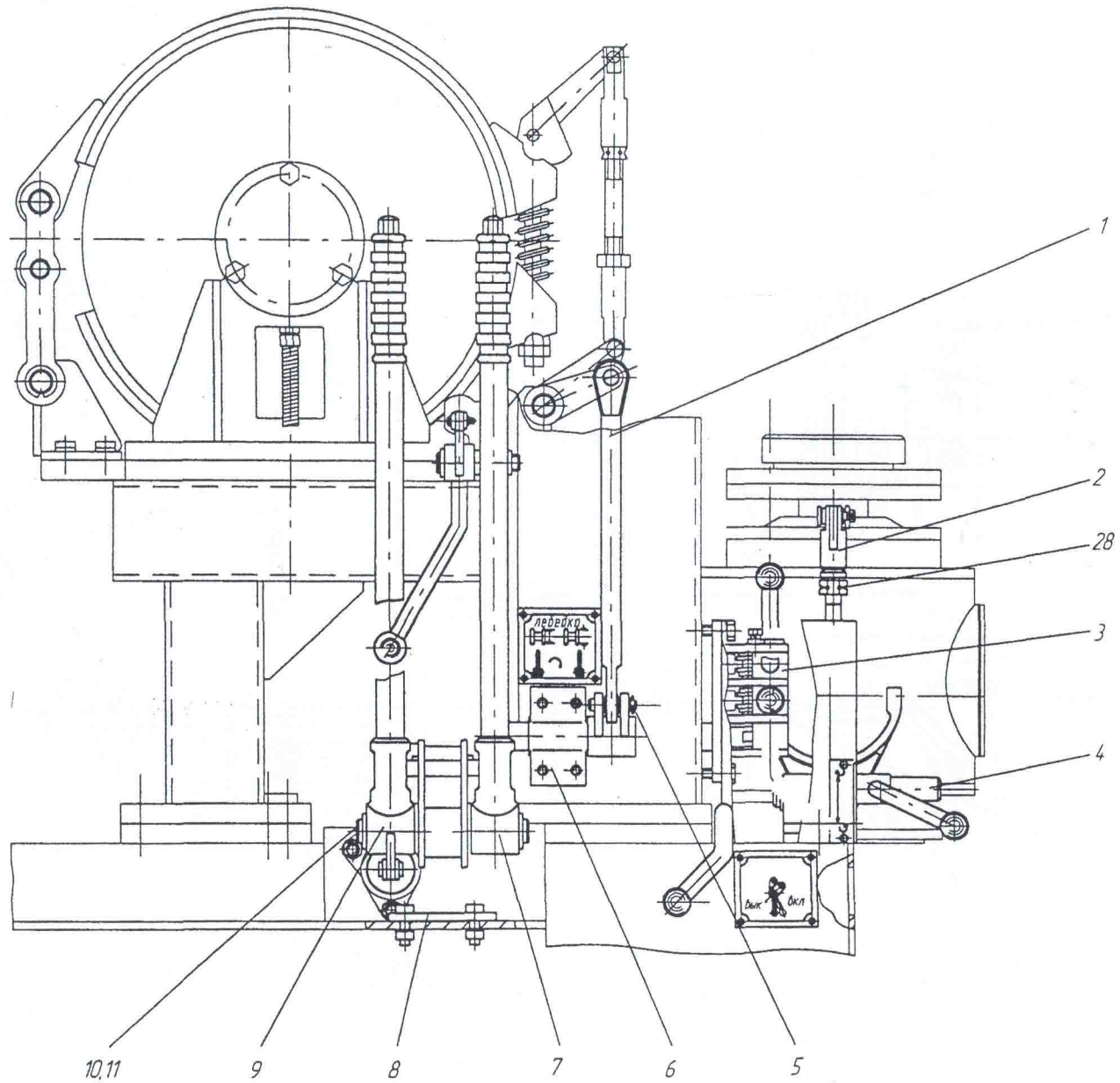


Рис. 69. Управление

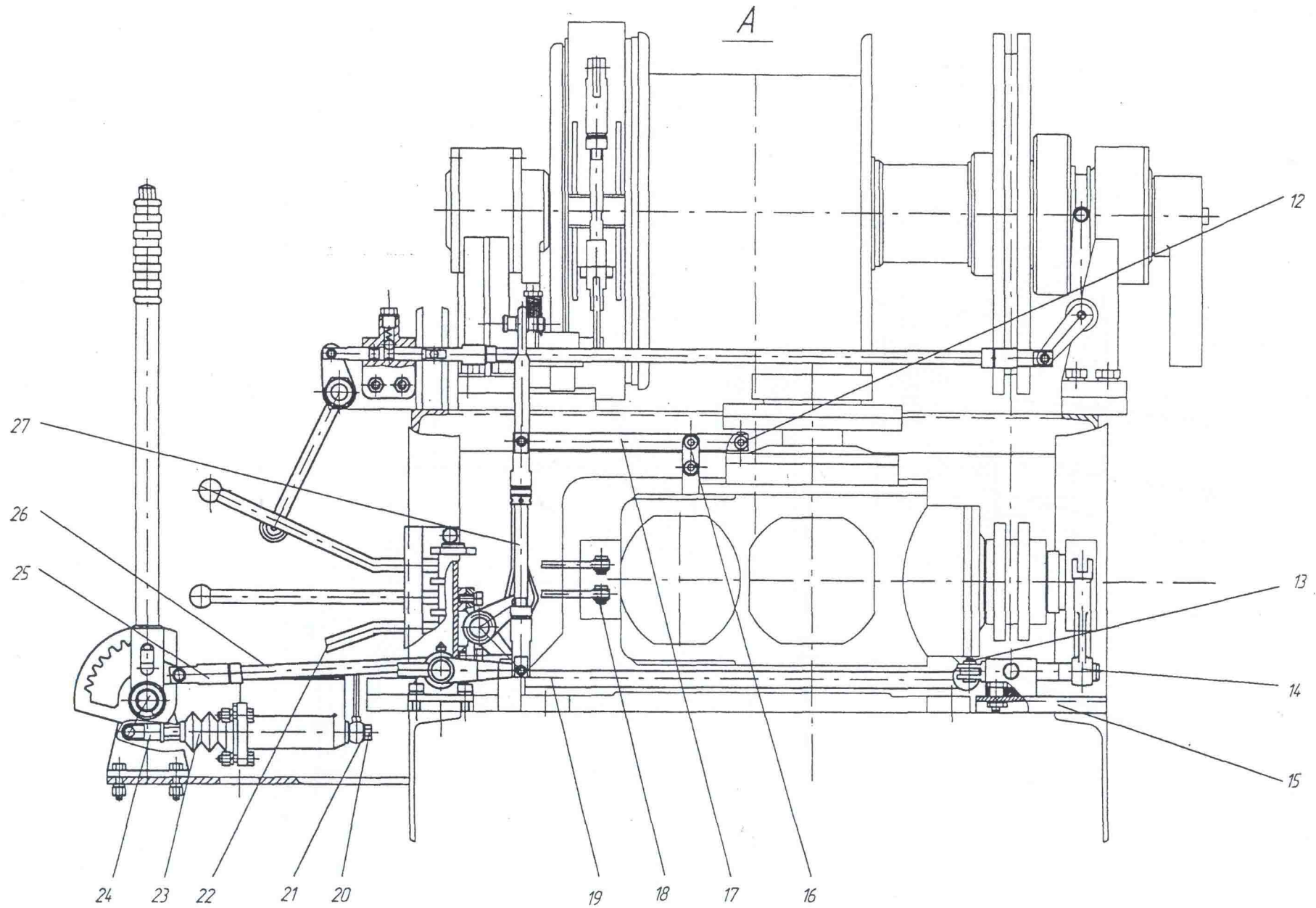


Рис. 70. Управление

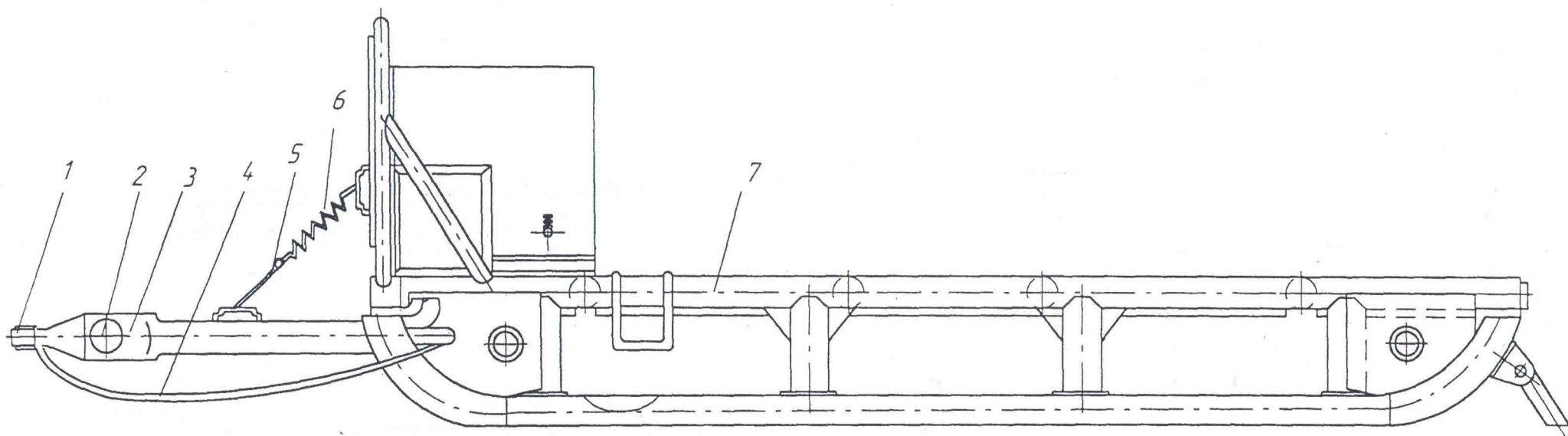


Рис. 71. Сани

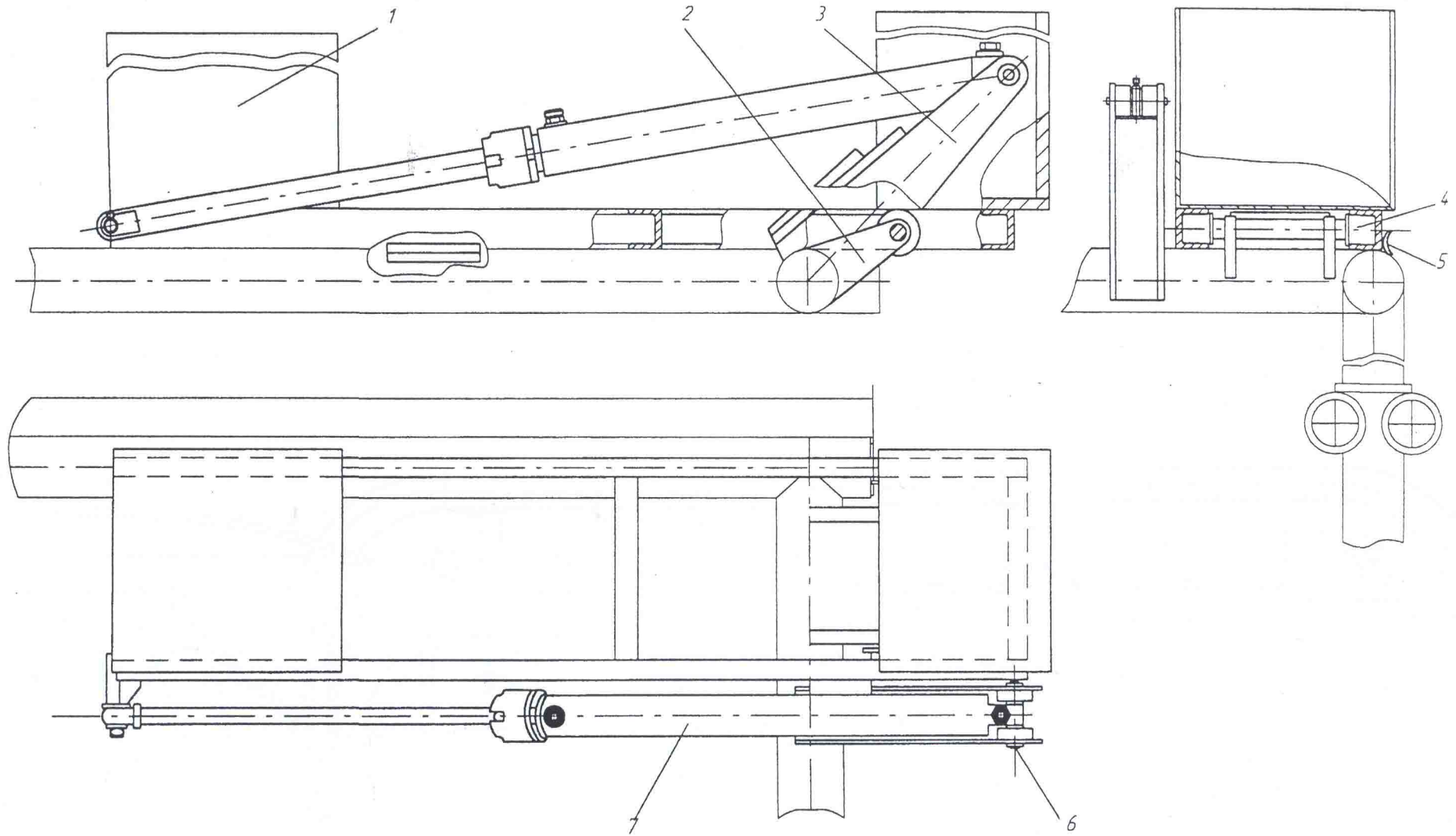


Рис. 72. Магазин для шнеков

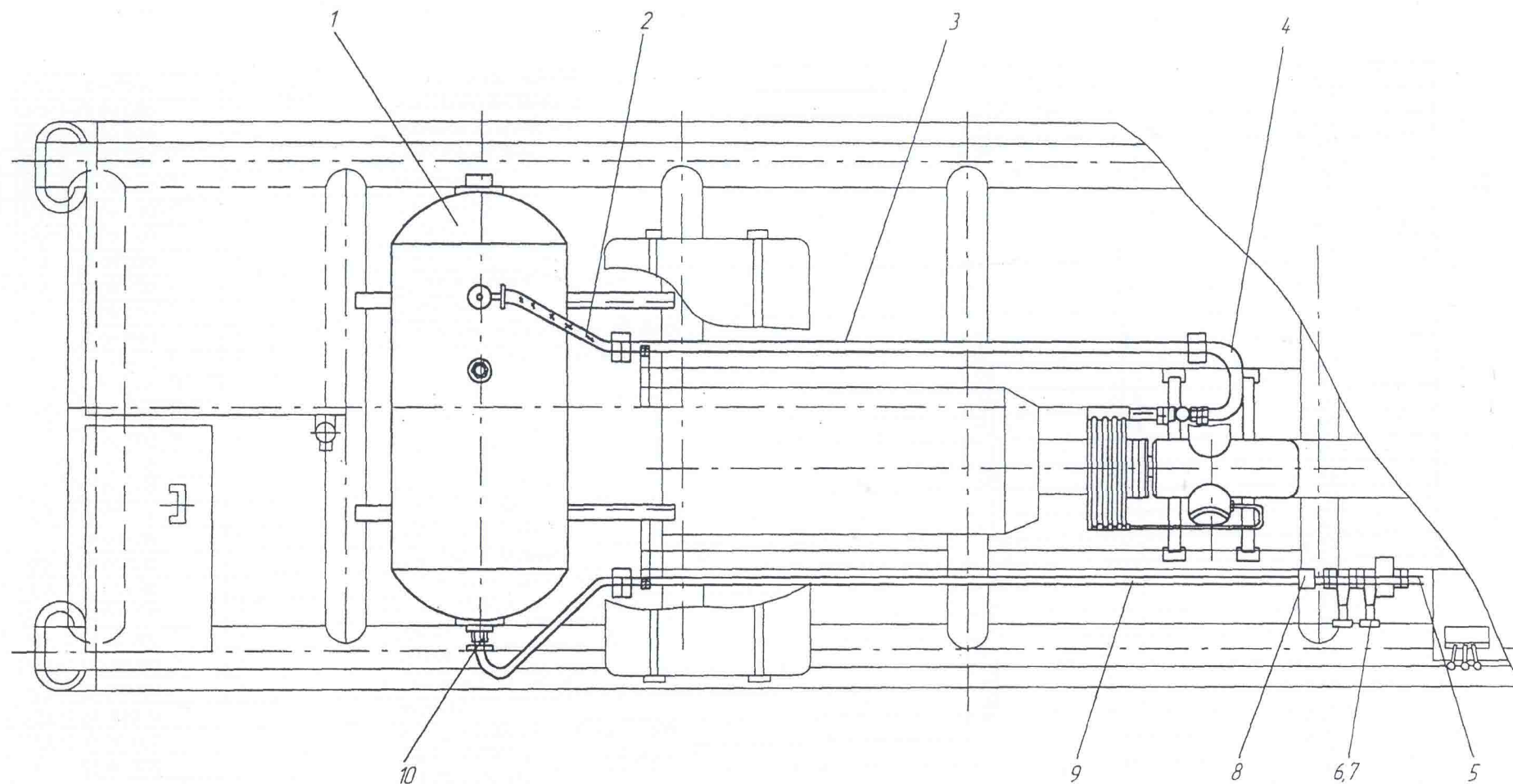


Рис. 73. Пневмосистема

## АЛФАВИТНЫЙ УКАЗАТЕЛЬ

Обозначение	Код продукции	Наименование сборочной единицы	№ рисунка	Кол-во на изд.	Страница
ПБУ-2.00.00.000 <sub>-101</sub>	-	Установка буровая передвижная типа ПБУ-2	1		6
ПБУ-2.00.00.000 <sub>-154</sub>	-	Установка буровая передвижная типа ПБУ-2 на базе саней	1а		6
ПБУ-1.08.00.000	-	Балансир кривошипно-шатунный	38	1	34
ПБУ-2.09.00.000 <sub>-101</sub>	-	Гидросистема		1	37
ПБУ-2.09.00.000 <sub>-154</sub>	-	Гидросистема	66,67	1	60
ПБУ-1.15.00.000	-	Домкрат	48	2	46
ПБУ-2.11.00.000 <sub>-101</sub>	-	Каретка в сборе	42,43,44,45	1	40
ПБУ-1.03.00.000	-	Коробка передач (6-ти скоростная)	8	1	16
ПБУ-3.03.00.000	-	Коробка передач (4-х скоростная)	21	1	20
ПБУ-1.05.00.000	-	Лебедка	31,32,33,34	1	26
ПБУ-2.20.00.000	-	Магазин для шнеков	72	1	66
ПБУ-2.10.00.000 <sub>-101</sub>	-	Мачта	41	1	37
ПБУ-2.10.00.000 <sub>-155</sub>	-	Мачта	68	1	60
ПБУ-1.07.00.000	-	Ограждение устья скважины	37	1	34
ПБУ-2.07.00.000	-	Ограждение устья скважины	65	1	60
ПБУ-1.06.00.000	-	Передача карданная	35,36	1	31
ПБУ-1.28.00.000	-	Передача цепная	61	1	57
ПБУ-2.32.00.000 <sub>-156</sub>	-	Пневмосистема	73	1	66
ПБУ-1.26.00.000	-	Ролик прижимной	59	1	57
ПБУ-2.17.00.000	-	Сани	71	1	66
ПБУ-2.14.00.000 <sub>-101</sub>	-	Траверса в сборе	47	1	46
ПБУ-1.04.00.000	-	Управление газом	30	1	25
ПБУ-2.04.00.000 <sub>-154</sub>	-	Управление газом	64	1	60
ПБУ-2.01.00.000 <sub>-101</sub>	-	Установка рамы и дизеля	2	1	11
ПБУ-1.02.00.000	-	Установка топливного и масляного баков	7	1	13
ПБУ-2.02.00.000 <sub>-32</sub>	-	Установка топливного и масляного баков	63	1	60
ПБУ-1.27.00.000	-	Установка насоса бурового	60	1	57
ПБУ-1.16.00.000	-	Управление	49,50	1	49
ПБУ-3.16.00.000	-	Управление	49,50	1	50
ПБУ-2.16.00.000 <sub>-154</sub>	-	Управление	69,70	1	66
ПБУ-2.16.00.000 <sub>-155</sub>	-	Управление	69,70	1	66
ПБУ-2.12.00.000 <sub>-101</sub>	-	Цилиндр подачи	46	2	46
ПБУ-1.22.00.000	-	Цилиндр подъема мачты	58	2	50
ПБУ-1.18.00.000	-	Электрооборудование	55,56,57	1	50
ПБУ-2.18.00.000 <sub>-154</sub>	-	Электрооборудование	55,56,57	1	50