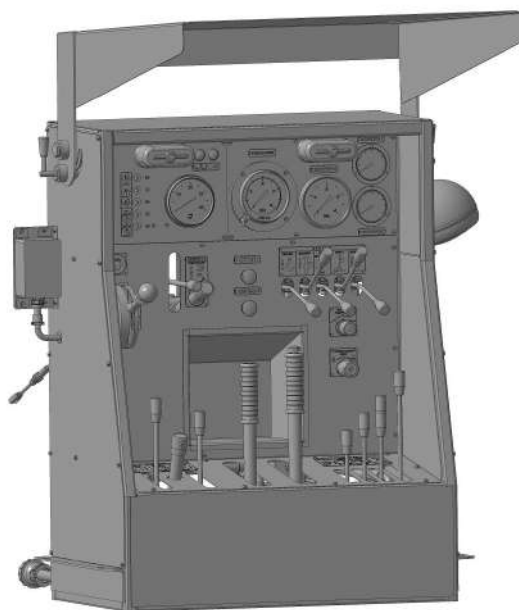


Каталог сборочных единиц и деталей



Пульт управления на установку буровую самоходную гидрофицированную УГБ 001-50.00.00.000

ЗАО «Геомаш-Центр»

ВВЕДЕНИЕ

Каталог сборочных единиц и деталей, (далее по тексту каталог), является справочным пособием для организаций, занимающихся эксплуатацией и ремонтом установки буровой самоходной гидрофицированной, при составлении заявок на запасные детали и сборочные единицы.

Каталог охватывает номенклатуру сборочных единиц и деталей пульта управления данной установки, выпускаемой предприятием-изготовителем по конструкторской документации.

Каталог содержит рисунки и спецификации пульта управления буровой установки.

Раздел "Сборочные единицы и детали" состоит из спецификаций, составленных в последовательности нумерации позиций на рисунках, и содержит: номер рисунка; номер позиции, обозначение и наименование сборочной единицы или детали изображенной на рисунке; примечание.

Система обозначения деталей и сборочных единиц в каталоге соответствует системе обозначения, принятой в конструкторской документации. При такой системе обозначение детали, например, УГБ 001.05.00.303

следующим образом:

УГБ-001 – индекс изделия; 05 – порядковой номер сборочной единицы (пульт управления); 00 – порядковый номер подборки; 303 – порядковый номер детали (плита).

Детали и сборочные единицы, заимствованные из других изделий, сохраняют свои обозначения.

Раздел "Алфавитный указатель" представляет собой перечень наименований по алфавиту всех сборочных единиц, включенных в каталог.

Для заказа запасной части необходимо по соответствующему рисунку определить ее позицию, а затем по номеру позиции в спецификации её обозначение и наименование. При заказе запасной части необходимо указать обозначение, наименование и требуемое количество.

ВНИМАНИЕ!
В настоящий каталог могут вноситься незначительные изменения
по результатам эксплуатации.
Результаты корректировки будут доводиться до потребителей

УКАЗАТЕЛЬ СБОРОЧНЫХ ЕДИНИЦ

№ рис.	Обозначение	Наименование	Страница
1	2	3	4
1;2;3;4	УГБ 001-50.05.19.000	Пульт управления	9;12;13;14
5	УГБ 001-50.05.19.220	Панель управления	20
6	УГБ 001-50.05.19.700	Электрооборудование	21
7	УГБ 001.05.19.100	Каркас	24
8	УГБ 001.05.19.150	Крышка	25
9	УГБ 001.05.19.210	Панель управления	26
10	УГБ 001.05.19.240	Панель приборов	28
11	УГБ 001.05.19.310	Блок управления	30
12	УГБ 001.05.19.320	Блок управления	32
13	УГБ 001.05.19.440	Блок управления	34
14	УГБ 001.05.19.550	Блок управления	37
15	УГБ 001.05.19.800	Рукоятка управления	38
16	УГБ 001.05.19.900	Рукоятка управления	39

**Пульт управления (УГБ 001-50.05.19.000)
СБОРОЧНЫЕ ЕДИНИЦЫ**

№ поз.	Обозначение	Наименование сборочной единицы	Количество	№ рис.
1	2	3	4	5
1	УГБ 001-50.05.19.220	Панель управления	1	1
2	УГБ 001-50.05.19.700	Электрооборудование	1	1
3	УГБ 001.05.19.100	Каркас	1	1
4	УГБ 001.05.19.150	Крышка	1	1
5	УГБ 001.05.19.210	Панель управления	1	1
6	УГБ 001.05.19.240	Панель приборов	1	1
7	УГБ 001.05.19.310	Блок управления	1	3
8	УГБ 001.05.19.320	Блок управления	1	4
9	УГБ 001.05.19.440	Блок управления	1	2
10	УГБ 001.05.19.550	Блок управления	1	2
11	УГБ 001.05.19.800	Рукоятка управления	1	4.1
12	УГБ 001.05.19.900	Рукоятка управления	1	4.1

ДЕТАЛИ

№ поз.	Обозначение	Наименование детали	Количество	№ рис.
1	2	3	4	5
13	УГБ 001.05.19.001	Крышка боковая	1	1
14	УГБ 001.05.19.002	Крышка боковая	1	1
15	УГБ 001.05.19.003	Крышка задняя	1	3
16	УГБ 001.05.19.004	Кронштейн	1	1
17	УГБ 001.05.19.005	Кольцо	2	4.1;4.2
18	УГБ 001.05.00.006	Штуцер XVR NW 08 HL 3/8	2	1.1;1.2
19	УГБ 001.05.00.011	Штуцер XVR NW 13 HS 3/8	1	1.1;1.2
20	УГБ 001.05.00.015	Штуцер XVR NW 20 HS 3/4	2	4.1;4.2
21	УГБ 001.05.00.058	Штуцер-болт проходной G3/8	1	1.1;1.2
22	УГБ 001.05.00.064	Штуцер-болт G3/4	2	3;4.2
23	УГБ 001.05.00.069	Штуцер-болт проходной G3/4-M36x2 L62	2	4.1;4.2
24	УГБ 001.05.00.091	Гайка M14x1,5	8	4;4.2
25	УГБ 001.05.00.095	Штуцер переборочный M14x1,5	8	4;4.2
26	УГБ 001.05.00.263	Банжо-переходник G3/8-G1/4	1	1.1;1.2
27	УГБ 001.05.00.276	Банжо-переходник G3/4-M24x1,5	2	4.1;4.2
28	УГБ 001.05.00.303	Плита	1	1.1;1.2
29	УГБ 001.05.00.304	Плита	1	1.1;1.2
30	УГБ 001.05.00.321	Рукоятка	1	1.1;1.2
31	УГБ 001.05.00.322	Шайба	1	1.1;1.2
32	УГБ 001.05.00.396	Гайка PG11	1	1.1;1.2

33	УГБ 001-13.05.09.002	Втулка	2	4;4.2
34	УГБ 001-13.05.09.003	Палец	2	4;4.2
35	УГБ 001-13.05.09.004	Рукоятка	2	4;4.2
36	УГБ 001-13.05.09.005	Ось	2	4;4.2
37	УГБ 001-13.05.09.006	Втулка	2	4;4.2

№ поз.	Обозначение	Наименование детали	Количество	№ рис.
1	2	3	4	5
38	ГОСТ 7798-70	Болт М8-6gx14.58.019	8	2
39	ГОСТ 7798-70	Болт М8-6gx20.58.019	8	4.1
40	ГОСТ 7798-70	Болт М8-6gx65.58.019	2	4.1
41	ГОСТ 7798-70	Болт М10-6gx16.58.019	4	3
42	ГОСТ 7798-70	Болт М10-6gx20.58.019	2	4
43	ГОСТ 7798-70	Болт М10-6gx45.58.019	2	4
44	ГОСТ 7805-70	Болт М5-6gx70.109.019	4	1.1
45	ГОСТ 17473-80	Винт В.М3-6gx8.58.019	1	1.1
46	ГОСТ 17473-80	Винт В.М5-6gx12.58.019	62	1
47	ГОСТ 17475-80	Винт В.М6-6gx28.58.019	2	1
48	ГОСТ 5915-70	Гайка М5-6Н.6.019	2	1
49	ГОСТ 5915-70	Гайка М6-6Н.6.019	2	1
50	ГОСТ 5915-70	Гайка М8-6Н.6.019	10	4.1
51	ГОСТ 5915-70	Гайка М10-6Н.6.019	4	4
52	ГОСТ 5915-70	Гайка М12-6Н.6.019	2	4
53	ГОСТ 6402-70	Шайба 3 65Г 019	1	1.1
54	ГОСТ 6402-70	Шайба 5 65Г 019	66	1
55	ГОСТ 6402-70	Шайба 6 65Г 019	2	1
56	ГОСТ 6402-70	Шайба 8 65Г 019	18	2;4.1
57	ГОСТ 6402-70	Шайба 10 65Г 019	8	3;4
58	ГОСТ 6402-70	Шайба 12 65Г 019	2	4

59	ГОСТ 18829-73/ГОСТ 9833-73	Кольцо 009-012-19-2-2	4	1.1
60		Гидрозамок VBPDL/Т34	1	4.1
61		Клапан модульный предохранительный НМ-013/350	1	1.1
62		Клапан регулирования расхода DRV-10-P-B	1	1.1

№ поз.	Обозначение	Наименование детали	Количество	№ рис.
1	2	3	4	5
63		Микрошланг 6400-50.204-50.204-450	1	4
64		Микрошланг 6400-50.204-50.204-600	1	4
65		Микрошланг 6400-50.204-50.204-1100	1	4;4.1
66		Микрошланг 6400-50.204-50.204-1300	1	4;4.1
67		Рукав DIN 2SN-06-400-400-DKO(Г)/14x1,5/0-DKO(Г)/14x1,5/90	1	4.1
68		Рукав DIN 2SN-06-400-435-DKO(Г)/14x1,5/0-DKO(Г)/14x1,5/90	1	4.1
69		Рукав DIN 2SN-06-400 -440-DKO(Г)/14x1,5/0-DKO(Г)/14x1,5/90	1	4.1
70		Рукав DIN 2SN-06-400-480-DKO(Г)/14x1,5/0-DKO(Г)/14x1,5/90	1	4.1
71		Рукав DIN 2SN-06-400-500-DKO(Г)/14x1,5/0-DKO(Г)/14x1,5/90	1	3;4.1
72		Рукав DIN 2SN-06-400-540-DKO(Г)/14x1,5/0-DKO(Г)/14x1,5/90	1	3;4.1
73		Рукав DIN 2SN-06-400-640-DKO(Г)/14x1,5/0-DKO(Г)/14x1,5/0	1	3
74		Рукав DIN 2SN-06-400-645-DKO(Г)/14x1,5/0-DKO(Г)/14x1,5/0	1	3
75		Рукав DIN 2SN-10-330-420-DKO(Г)/16x1,5/0-	1	1.1;2

		DKO(Г)/16x1,5/90		
76		Рукав DIN 2SN-12-275-320-DKO(Г)/24x1,5/0-DKO(Г)/24x1,5/90	1	4.1;2
77		Рукав DIN 2SN-12-275-470-DKO(Г)/24x1,5/90-DKO(Г)/24x1,5/90-260	1	1.1;2

№ поз.	Обозначение	Наименование детали	Количество	№ рис.
1	2	3	4	5
78		Рукав DIN 2SN-12-275-740-DKO(Г)/24x1,5/0-Вапјо 1/2	1	2
79		Рукав DIN 2SN-12-275-900-DKO(Г)/24x1,5/0-DKO(Г)/24x1,5/90	1	1.1;2
80		Рукав SPC3-19-375-530-DKO(Г)/36x2/0-DKO(Г)/36x2/90	1	4.1
81		Рукав SPC3-19-375-560-DKO(Г)/36x2/0-DKO(Г)/36x2/90	1	4.1
82		Рукоятка управления газом 631154/03.50	1	1
83		Уплотнение SCR 023 (G3/8)	5	1.1
84		Уплотнение SCR 027 (G3/4)	12	4.1

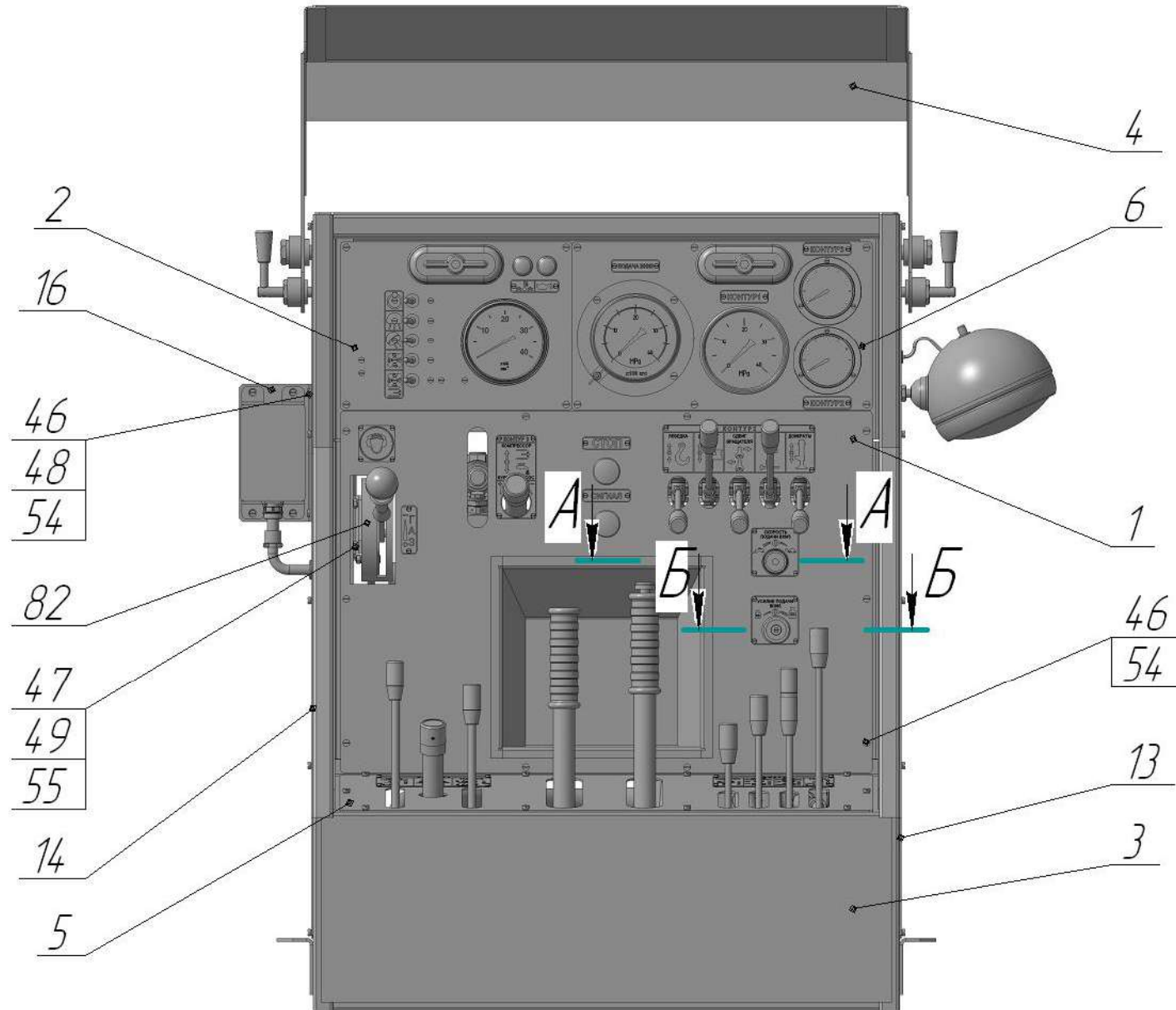


Рис.1 Пульт управления

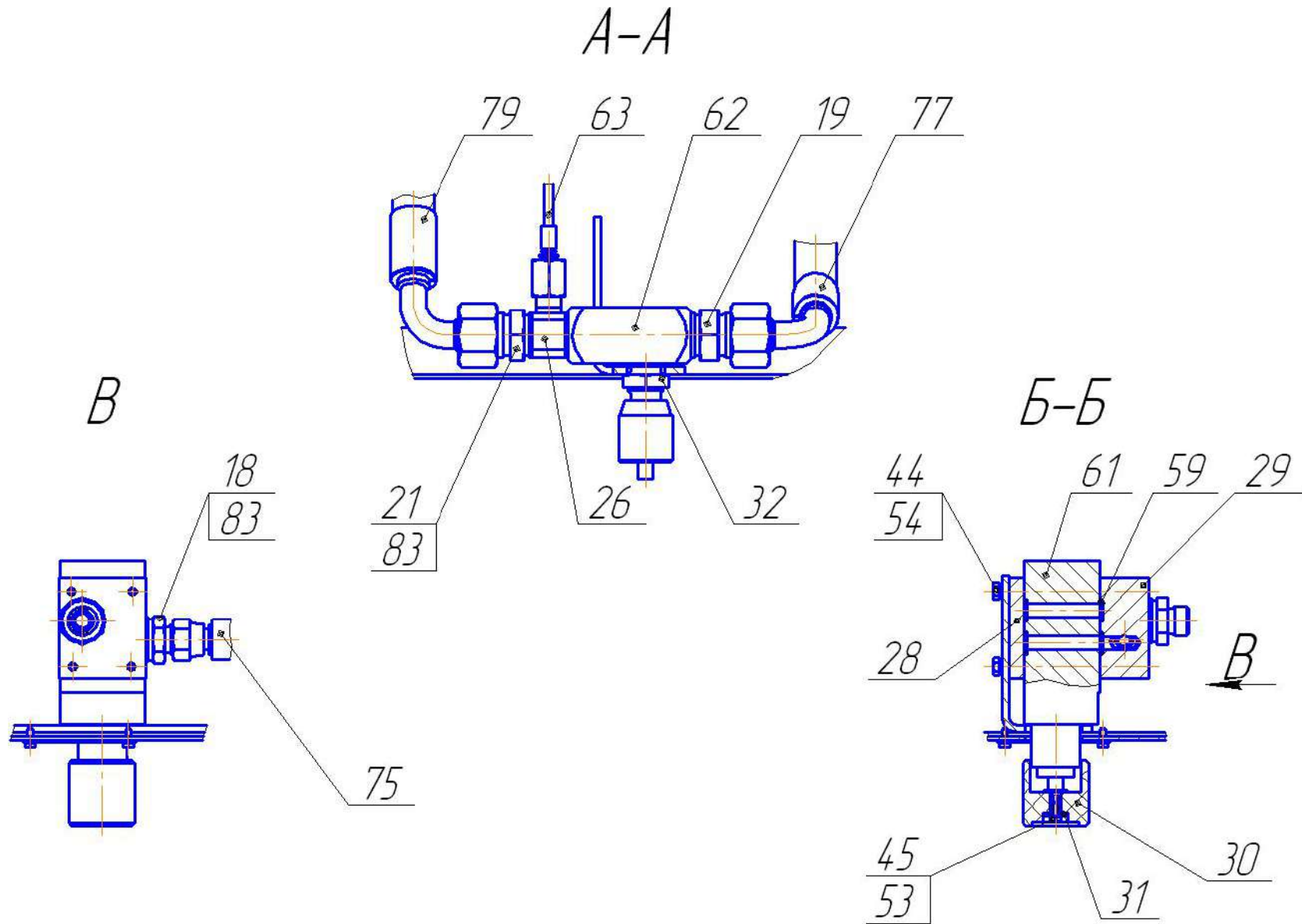


Рис.1.1 Пульт управления

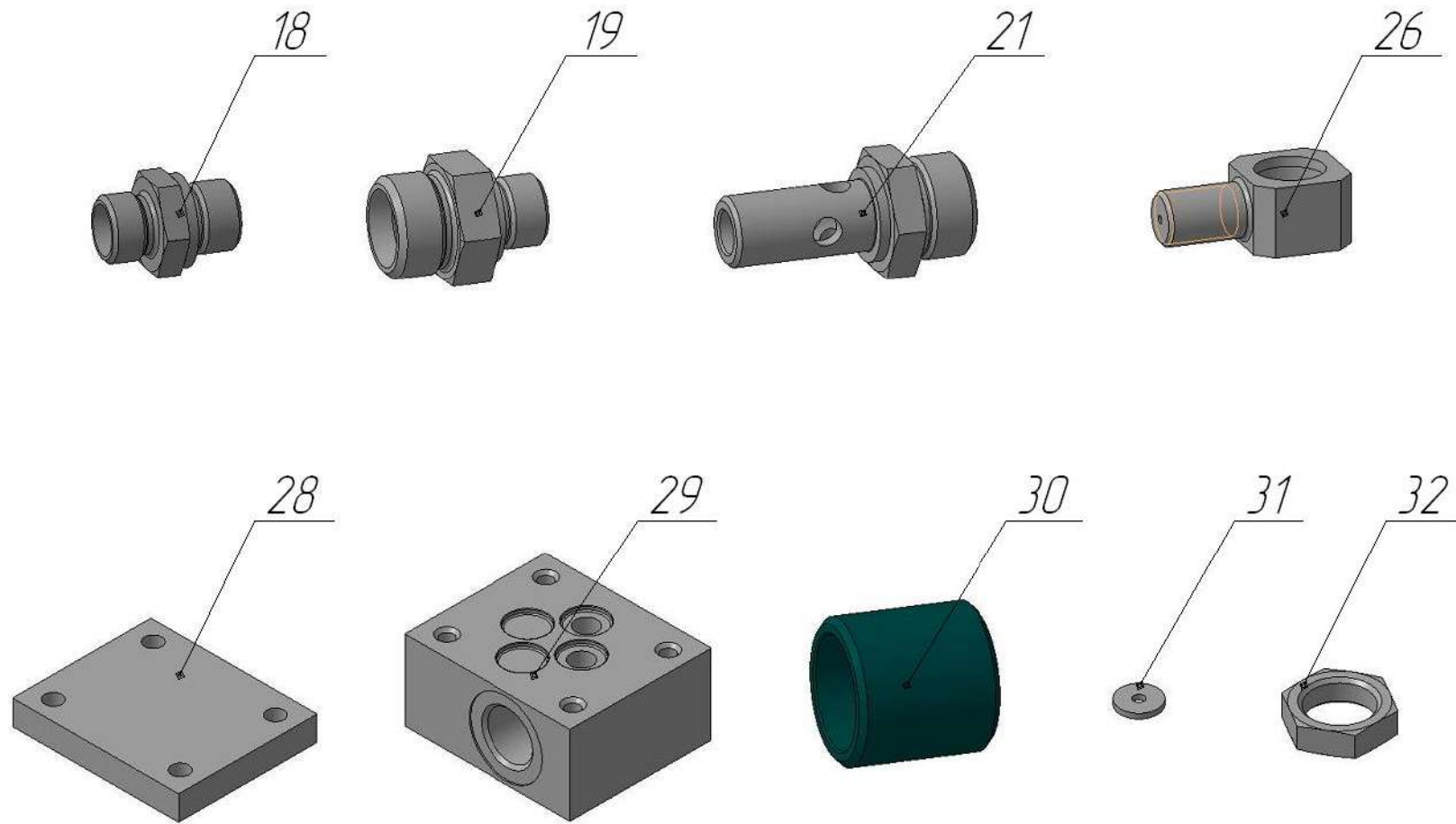


Рис.1.2 Детали

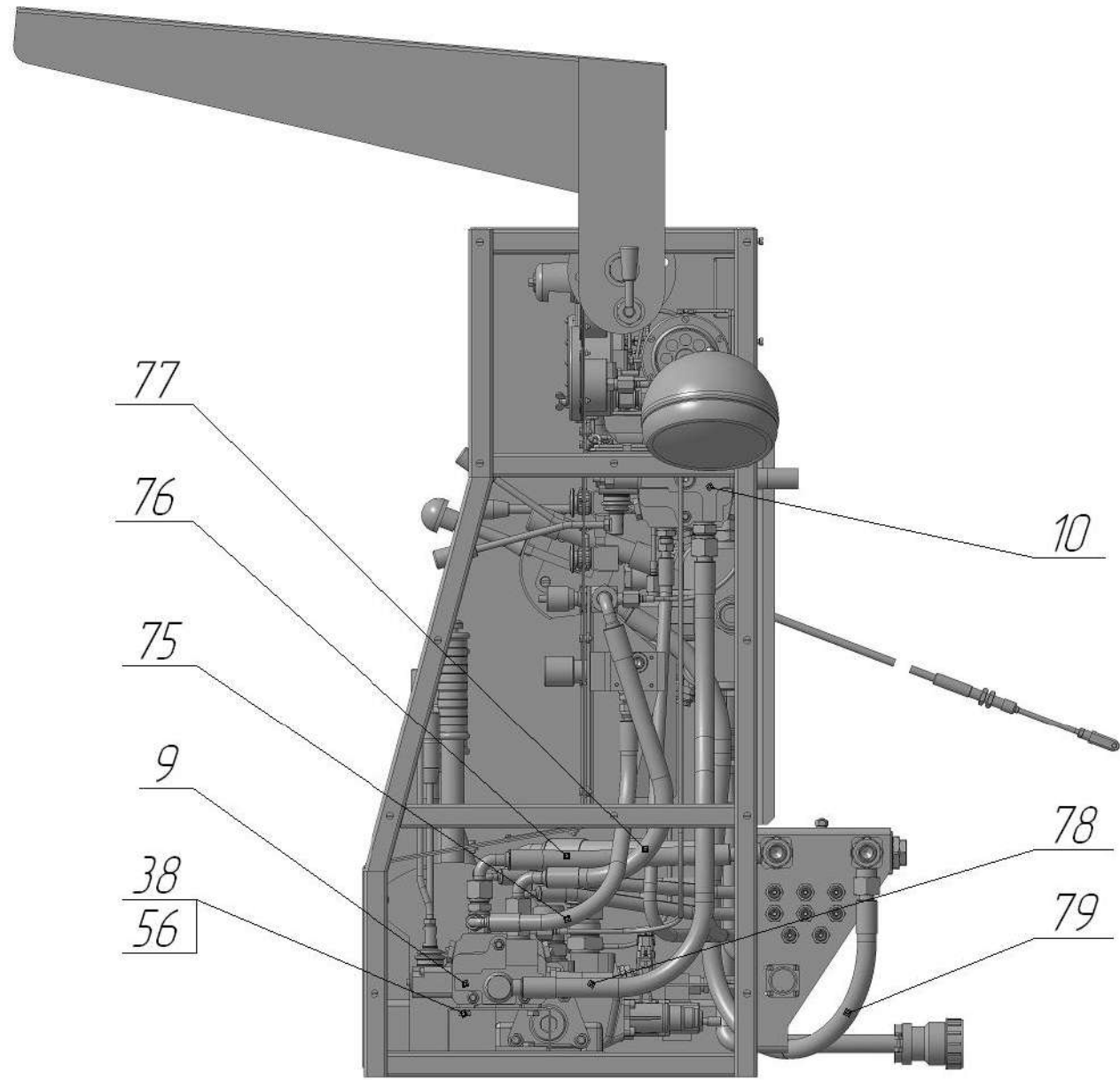


Рис.2 Пульт управления

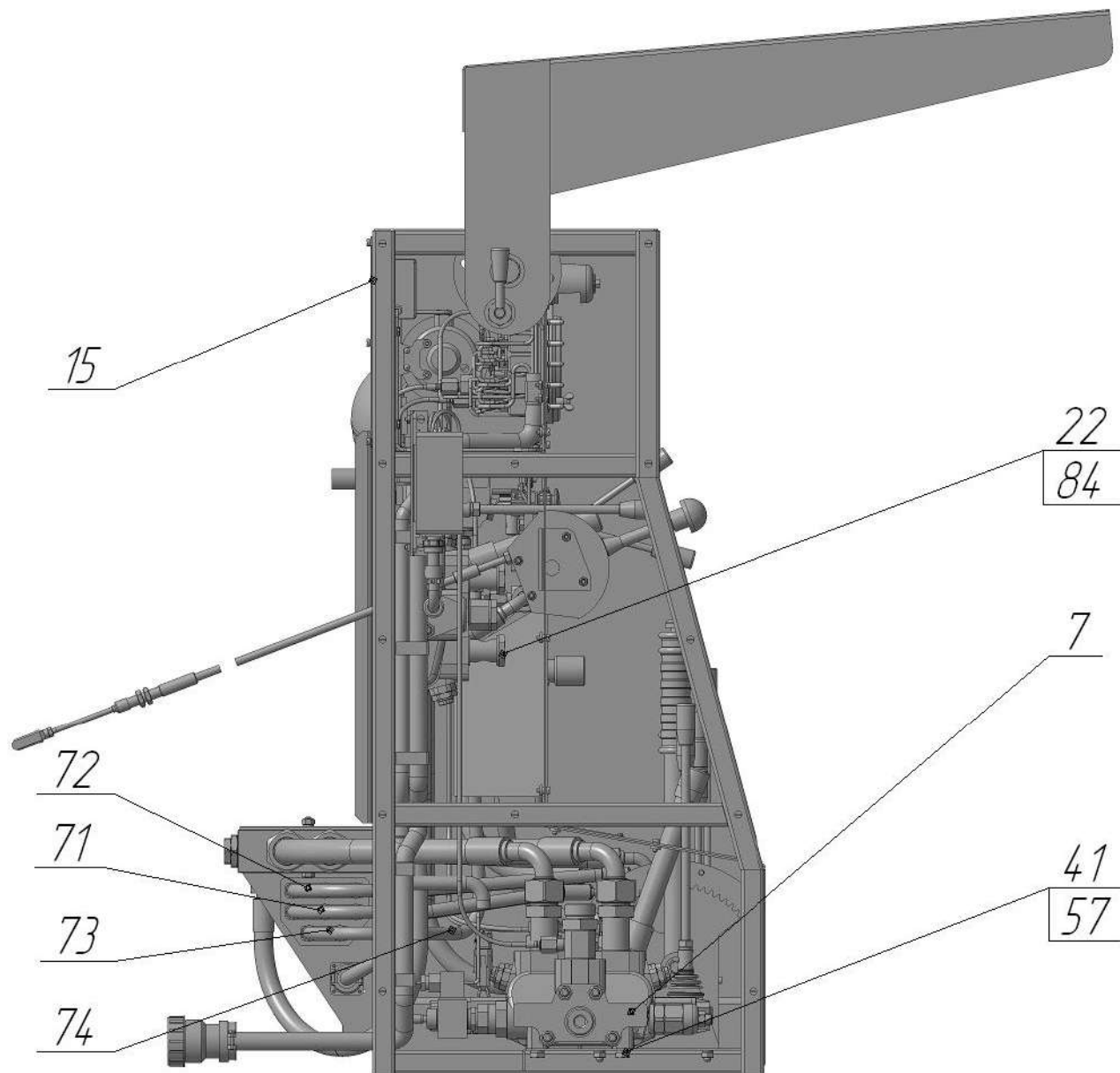


Рис.3 Пульт управления

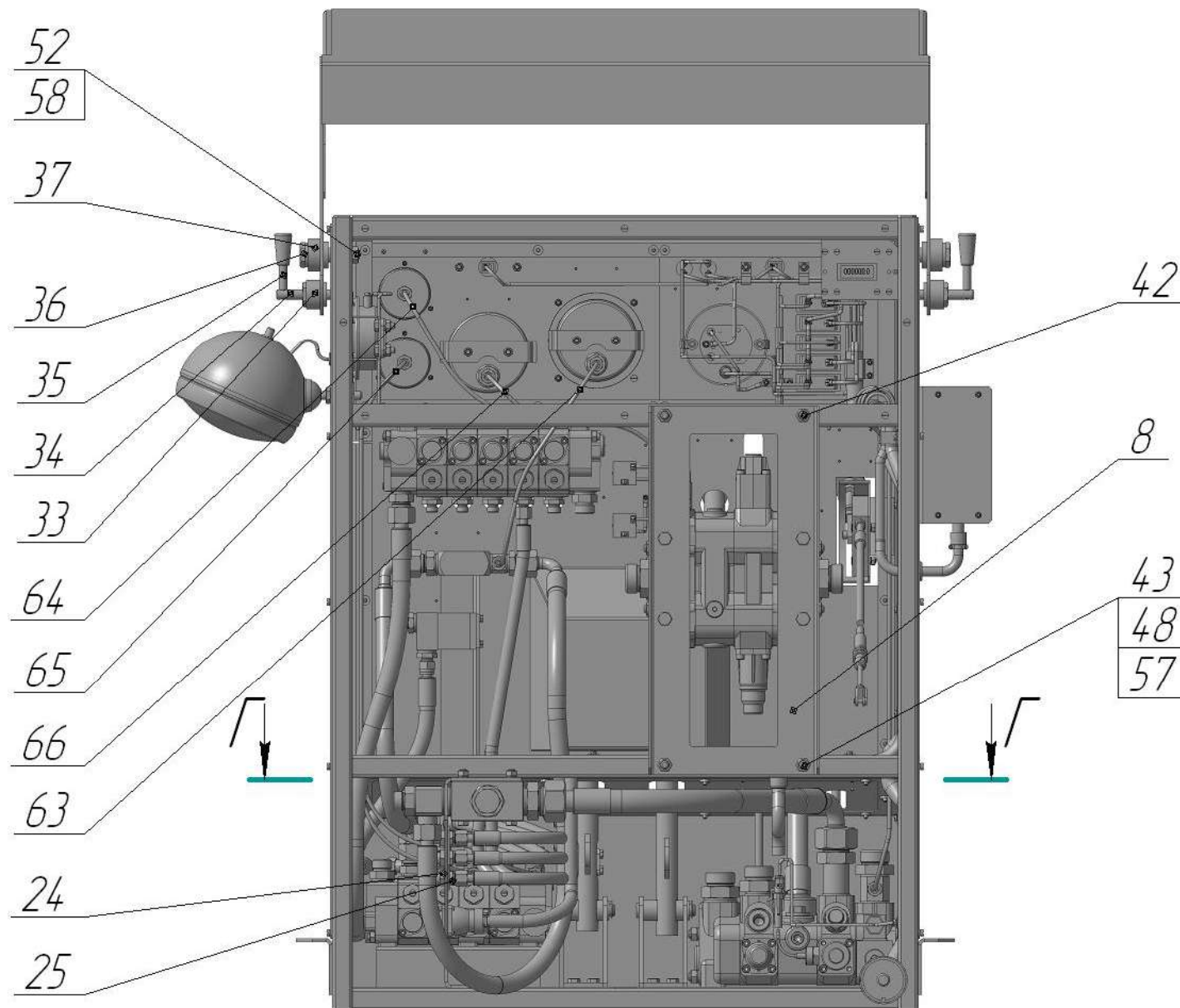


Рис.4 Пульт управления

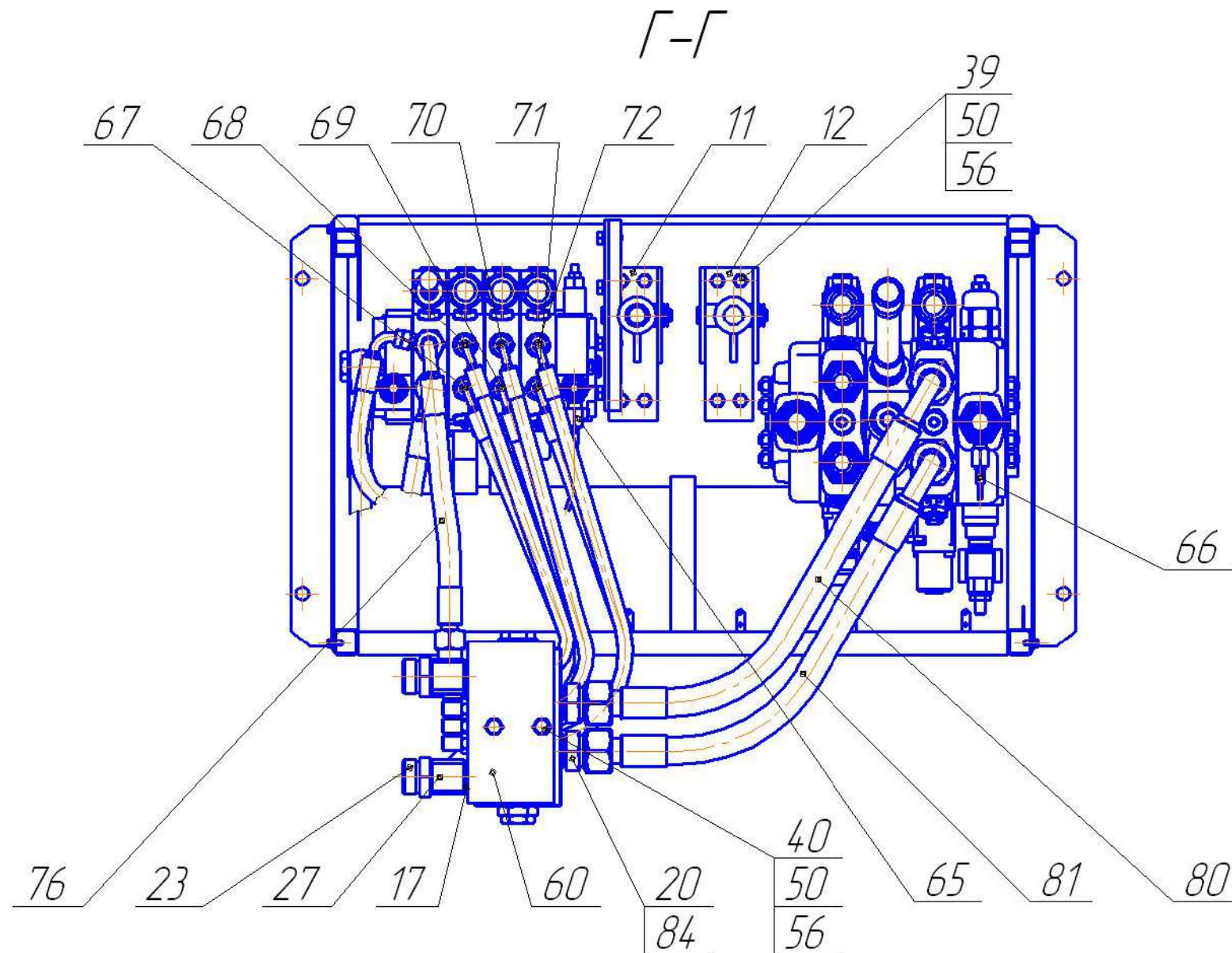


Рис.4.1 Пульт управления

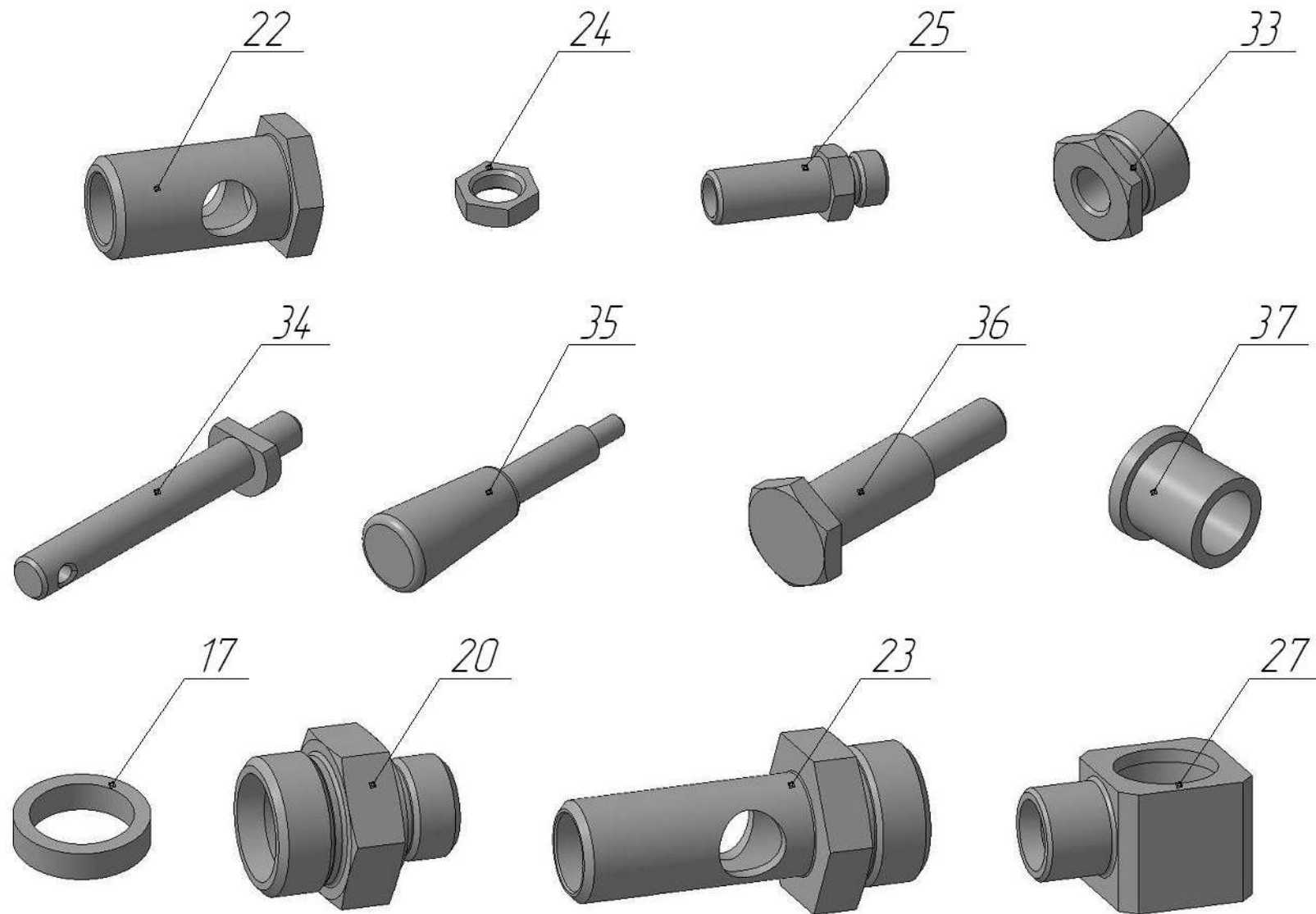


Рис.4.2 Детали

СБОРОЧНЫЕ ЕДИНИЦЫ И ДЕТАЛИ

№ рис.	№ поз.	Обозначение	Наименование	Количество	Примечание
1	2	3	4	5	6
5		УГБ 001-50.05.19.220	Панель управления	1	
	1	УГБ 001.05.19.220	Панель	1	
	2	УГБ 001.05.19.221	Табличка	1	
	3	УГБ 001.05.19.222	Табличка	1	
	4	УГБ 001.05.19.223	Табличка	1	
	5	УГБ 001.05.19.224	Табличка	1	
	6	УГБ 001.05.19.225	Табличка	1	
	7	УГБ 001.05.19.226	Табличка	1	
	8	УГБ 001.05.19.229	Табличка	1	
	9	ББУ 05.324	Табличка "Наушники"	1	
	10	ГОСТ 1491-80	Винт В.МЗ-6gx6.48.019	25	
	11	ГОСТ 1491-80	Винт В.МЗ-6gx12.48.019	1	
	12	ГОСТ 6402-70	Шайба 3.65Г.019	26	
6;6.1;6.2		УГБ 001-50.05.19.700	Электрооборудование	1	
	1	УГБ 001-50.05.19.710	Панель электроуправления	1	В сборе
	2	УГБ 001.07.19.210	Кабель	1	В сборе
	3	УГБ 001.07.19.220	Кабель	1	В сборе
	4	УГБ 001.07.19.230	Кабель	1	В сборе
	5	УГБ 001.07.19.250	Провод	1	В сборе
	6	УГБ 001.07.19.260	Провод	1	В сборе
	7	УГБ 001.07.19.270	Провод	1	В сборе
	8	УГБ 001.07.19.280	Провод	1	В сборе
	9	УГБ 001.07.19.290	Провод	1	В сборе
	10	УГБ 001.07.19.310	Провод	1	В сборе

№ рис.	№ поз.	Обозначение	Наименование	Количество	Примечание
1	2	3	4	5	6
	11	УГБ 001.07.19.320	Провод	1	В сборе
	12	УГБ 001.07.19.330	Провод	1	В сборе
	13	УГБ 001.07.19.340	Провод	1	В сборе
	14	УГБ 001.05.19.701	Скоба	1	
	15	УГБ 001.05.19.702	Скоба	3	
	16	УГБ 001.05.19.703	Скоба	2	
	17	УГБ 001.05.19.704	Скоба	3	
	18	УГБ 001.05.19.705	Скоба	5	
	19	УГБ 001.05.19.706	Скоба	4	
	20	УГБ 001.05.19.707	Крышка	1	
	21	УГБ 001.05.19.708	Проволока	2	
	22	ГОСТ 7798-70	Болт М8-6gx20.58.019	2	
	23	ГОСТ 1491-80	Винт В.М4-6gx8.48.019	23	
	24	ГОСТ 1491-80	Винт В.М4-6gx12.48.019	6	
	25	ГОСТ 17475-80	Винт В.М4-6gx12.58.019	4	
	26	ГОСТ 5915-70	Гайка М3-6Н.6.019	1	
	27	ГОСТ 5915-70	Гайка М4-6Н.6.019	12	
	28	ГОСТ 5915-70	Гайка М8-6Н.6.019	2	
	29	ГОСТ 5929-70	Гайка М12x1,25-6Н.6.019	2	
	30	ГОСТ 6402-70	Шайба 3 65Г 019	1	
	31	ГОСТ 6402-70	Шайба 4 65Г 019	33	
	32	ГОСТ 6402-70	Шайба 8 65Г 019	2	
	33	ГОСТ 19421-74	Втулка 4-5	1	
	34	ГОСТ 19421-74	Втулка 6-6	1	
	35	ГОСТ 19421-74	Втулка 14-8	1	
	36	ГОСТ 19421-74	Пломба 1-6x10-АДМ1-10	2	

№ рис.	№ поз.	Обозначение	Наименование	Количество	Примечание
1	2	3	4	5	6
	37	ГОСТ 18677-73	Чашка пломбирочная 1-4-08кп-016	1	
	38		Блок обработки сигналов Б2000К-01.00.00	1	
	39	ТУ 3428-002-05758144-95	Выключатель ВК43-21-11130-54УХЛ2,черный	1	
	40	ТУ 3428-002-05758144-95	Выключатель ВК43-21-11130-54УХЛ2,красный,"СТОП"	1	
	41		Жгут БОС Б2000К-03.00.00	1	
	42		Панель соединительная ТВ-2506L	1	
	43	ТУ 37.003.510-74	Сигнал С58 24В	1	
	44		Счетчик наработки времени СВН-2-3.1	1	
	45	ТУ 37.029.193-81	Фара ФГ 16К (24В)	1	
7		УГБ 001.05.19.100	Каркас	1	В сборе
8		УГБ 001.05.19.150	Крышка	1	В сборе
9		УГБ 001.05.19.210	Панель управления	1	
		УГБ 001.05.19.211	Лист	1	
		УГБ 001.05.19.212	Табличка	1	
		УГБ 001.05.19.213	Табличка	1	
		ГОСТ 1491-80	Винт В.МЗ-6gx6.48.019	8	
		ГОСТ 6402-70	Шайба 3.65Г.019	8	

Рис.5 Панель управления

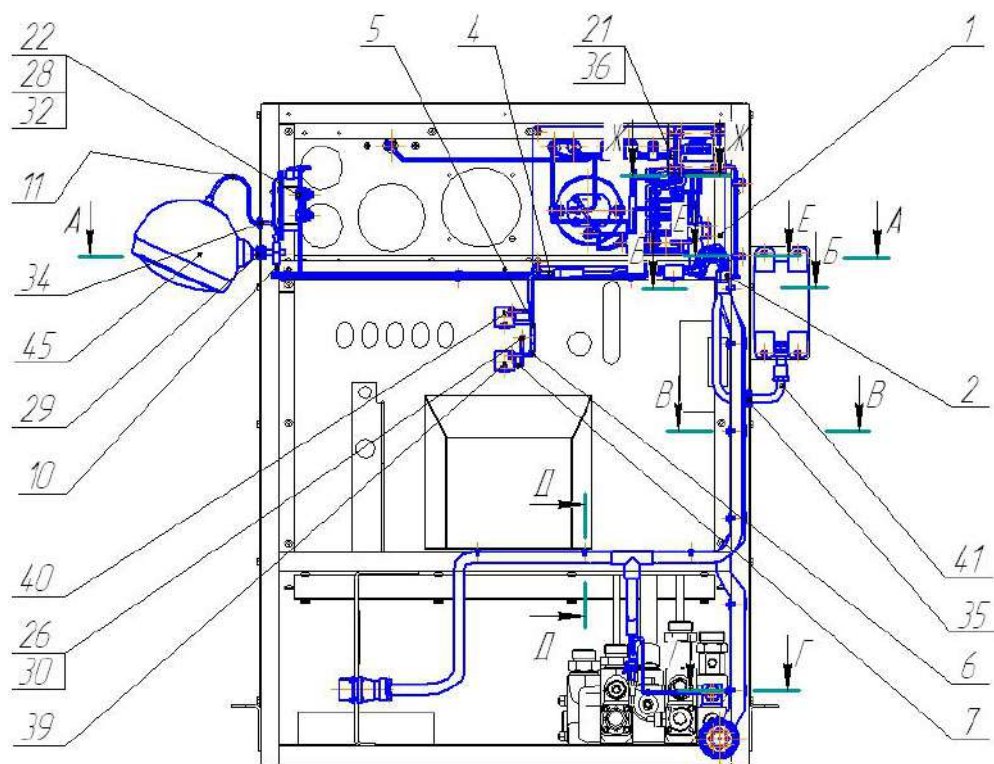


Рис.6 Электрооборудование

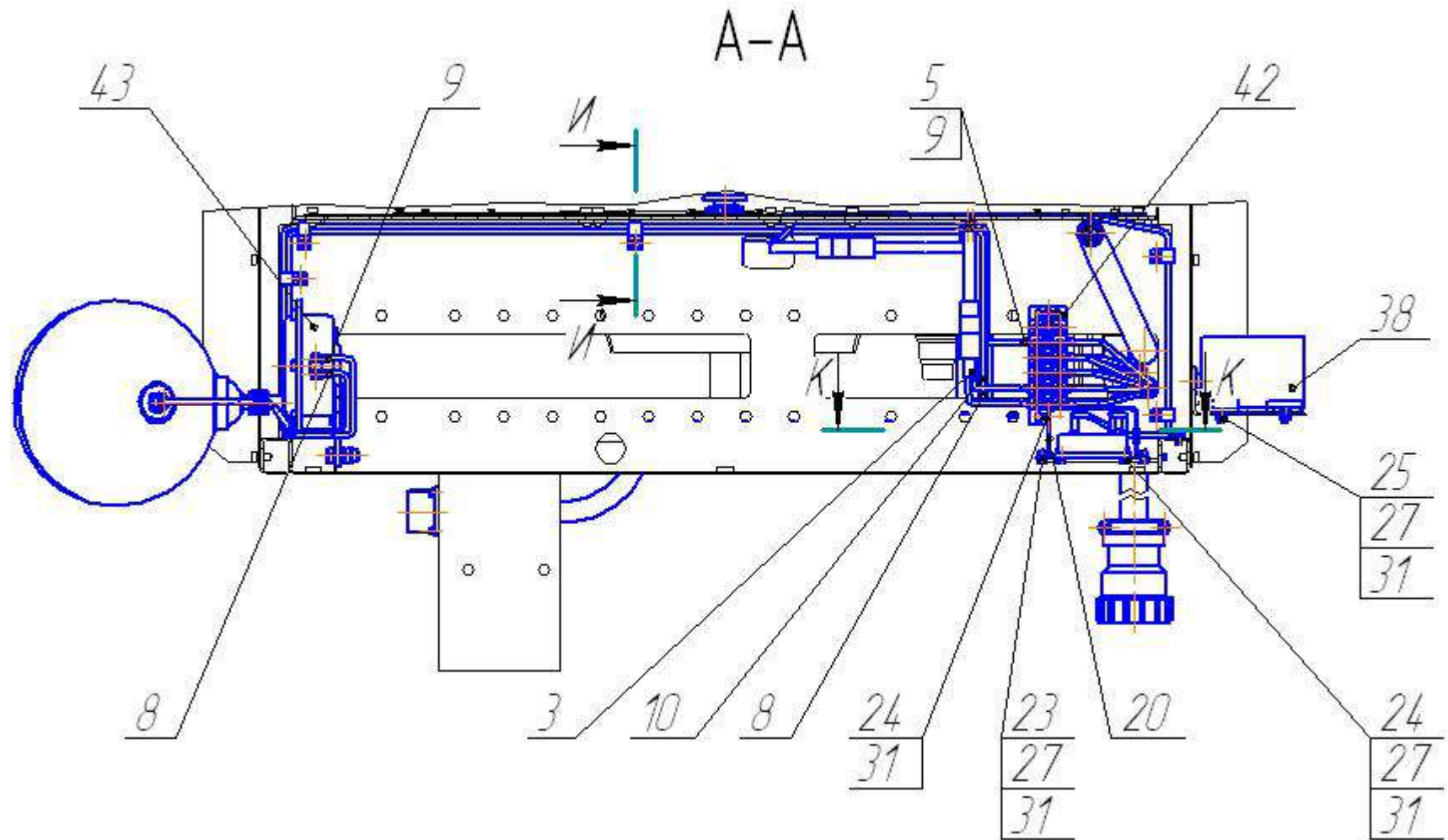


Рис.6.1 Электрооборудование

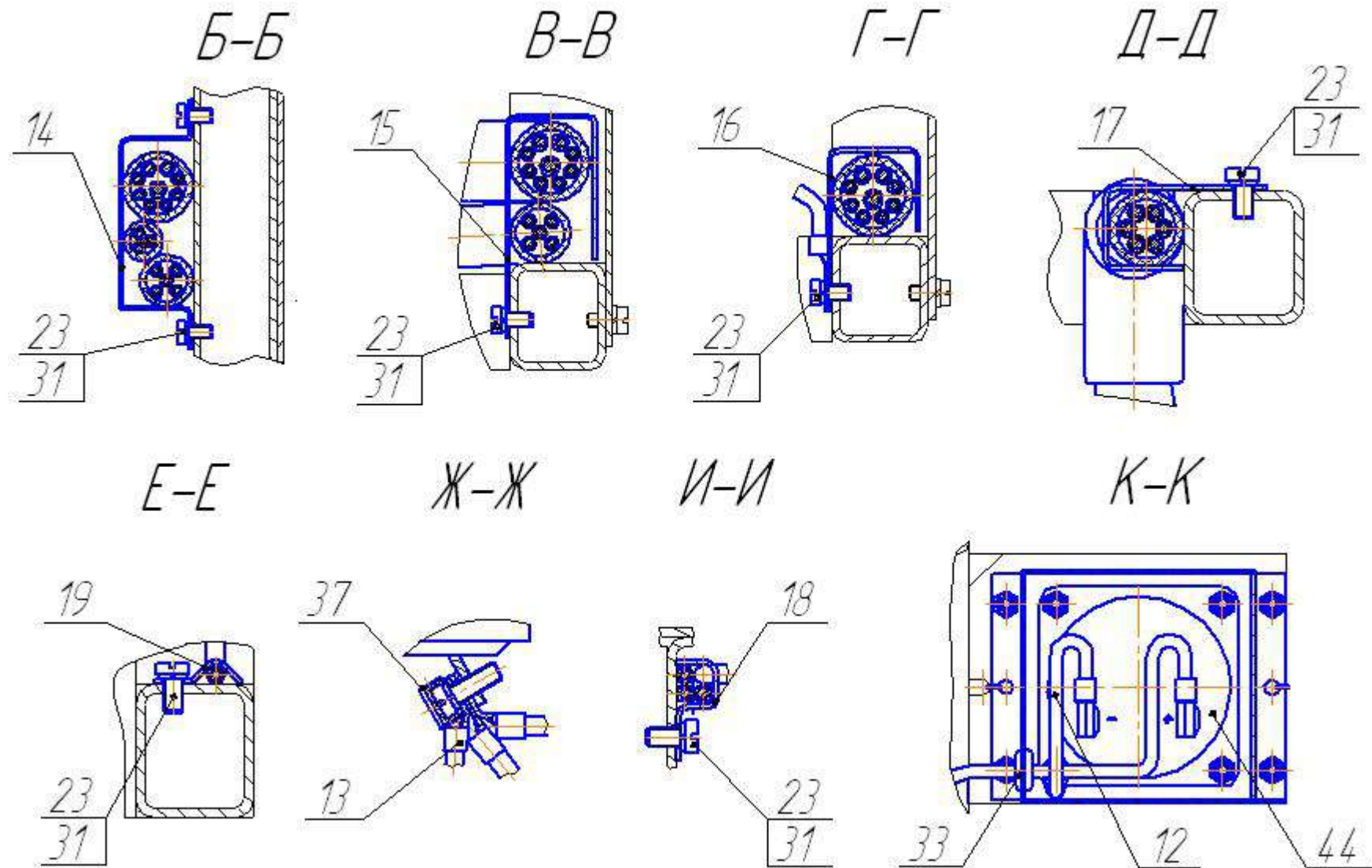


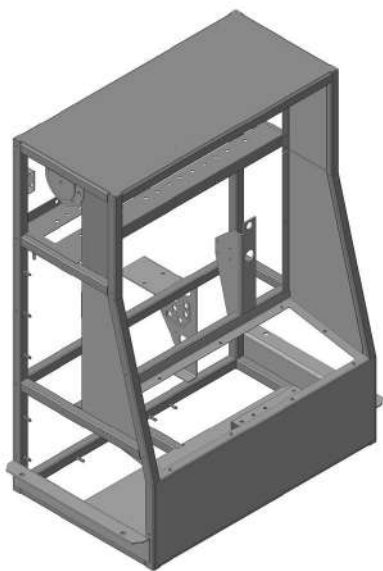
Рис.6.2 Электрооборудование

Рис.7 Каркас

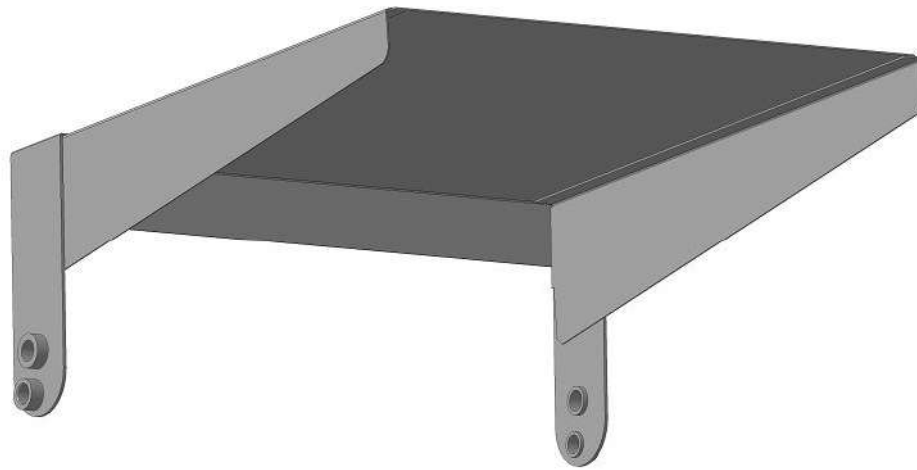


Рис.8 Крышка

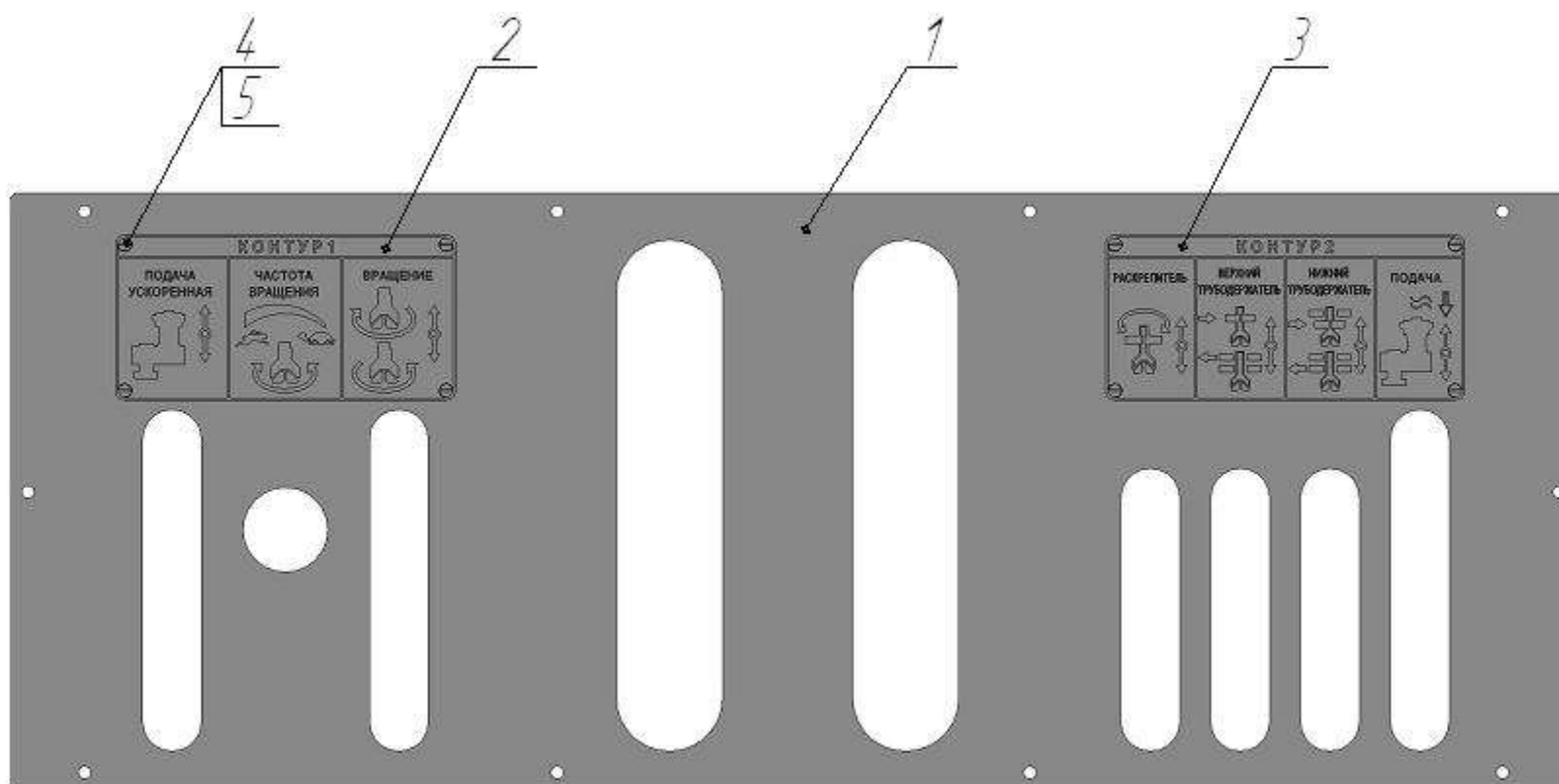


Рис.9 Панель управления

№ рис.	№ поз.	Обозначение	Наименование	Количество	Примечание
1	2	3	4	5	6
10		УГБ 001.05.19.240	Панель приборов	1	
	1	УГБ 001.05.19.250	Панель	1	В сборе
	2	УГБ 001.05.19.241	Шкала	1	
	3	УГБ 001.05.19.242	Табличка	1	
	4	УГБ 001.05.19.243	Табличка	1	
	5	УГБ 001.05.19.244	Табличка	1	
	6	УГБ 001.05.19.245	Табличка	1	
	7	УГБ 001.05.19.247	Кольцо	1	
	8	УГБ 001.05.00.181	Переходник измерительный М20х1,5-G 1/4	2	
	9	ББУ 05.311	Втулка	1	
	10	ББУ 05.312	Обойма	1	
	11	ББУ 05.315	Накладка	1	
	12	ББУ 05.323	Шайба	1	
	13	ГОСТ 1491-80	Винт В.М3-6gx6.48.019	8	
	14	ГОСТ 1491-80	Винт В.М3-6gx10.48.019	6	
	15	ГОСТ 1491-80	Винт В.М5-6gx20.48.019	3	
	16	ГОСТ 3032-76	Гайка М5-6Н.6.019	1	
	17	ГОСТ 5915-70	Гайка М3-6Н.6.019	6	
	18	ГОСТ 5915-70	Гайка М5-6Н.6.019(S8)	3	
	19	ГОСТ 6402-70	Шайба 3.65Г.019	14	
	20	ГОСТ 6402-70	Шайба 5.65Г.019	3	
	21	ГОСТ 18827-73/ГОСТ9833-73	Кольцо 009-013-25-2-2	2	
	22	ГОСТ 6964-81	Фонарь ФП 131	1	
	23		Манометр SPG 063-00400-01-P-804-F	2	
	24		Манометр ТМ-521ТЭС.10	2	

(0-40 МПа) M20x1,5 150 С 1,0

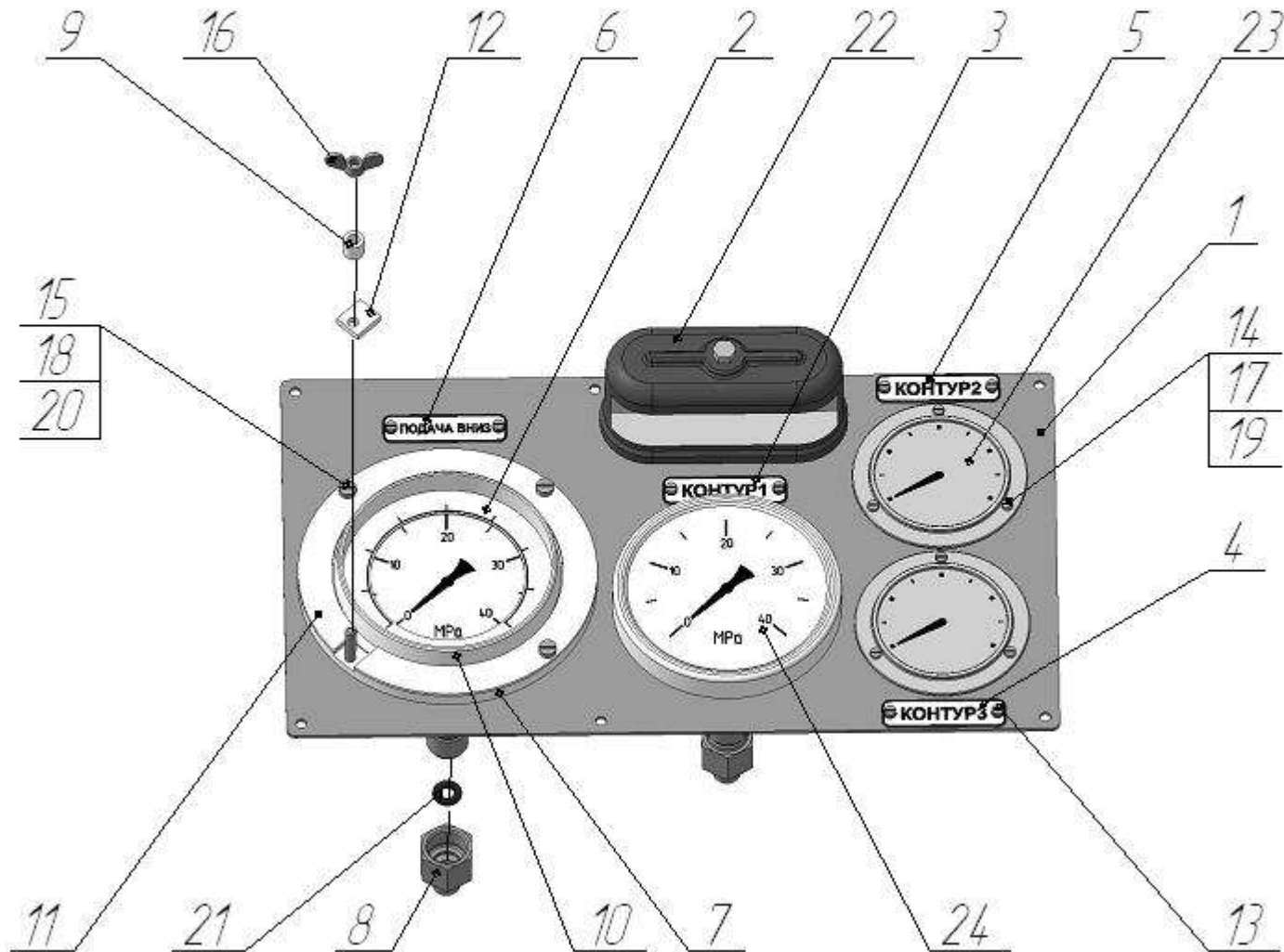


Рис.10 Панель приборов

№ рис.	№ поз.	Обозначение	Наименование	Количество	Примечание
1	2	3	4	5	6
11		УГБ 001.05.19.310	Блок управления	1	
	1	УГБ 001.05.19.380	Рукоятка	1	В сборе
	2	УГБ 001.05.19.390	Рукоятка	1	В сборе
	3	УГБ 001.05.19.311	Пробка	1	
	4	УГБ 001.05.19.312	Кольцо	1	
	5	УГБ 001.05.19.313	Удлинитель	1	
	6	УГБ 001.05.00.015	Штуцер XVR NW 20 HS 3/4	2	
	7	УГБ 001.05.00.016	Штуцер XVR NW 20 HS	1	
	8	УГБ 001.05.00.017	Штуцер XVR NW 20 HS 3/4 удлиненный	2	
	9	УГБ 001.05.00.066	Штуцер-болт проходной G3/4-M36x2	1	
	10	УГБ 001.05.00.265	Банжо-переходник G3/4-G1/4	1	
	11	ГОСТ 1476-93	Винт М6-6gx12.14Н.019	1	
	12	ГОСТ 5915-70	Гайка М10-6Н.5.019	2	
	13	ГОСТ 6402-70	Шайба 10.65Г.019	2	
	14		Комплект шпилек для сборки SDS180/3	1	
	15		Напорная секция FE SDS180/AD(YG4-250)EL-24VDC	1	
	16		Рабочая секция EL SDS180/PH-28MG3(NO)L.P3(G3-100)	1	
	17		Рабочая секция SD16 DFG	1	
	18		Рабочая секция EL SDS180/PH-1CS11BL.SV	1	
	19		Сливная секция FS SDS180/RD	1	
	20		Уплотнение SCR 027 (G3/4)	6	
	21		Уплотнение SCR 030 (G1)	1	

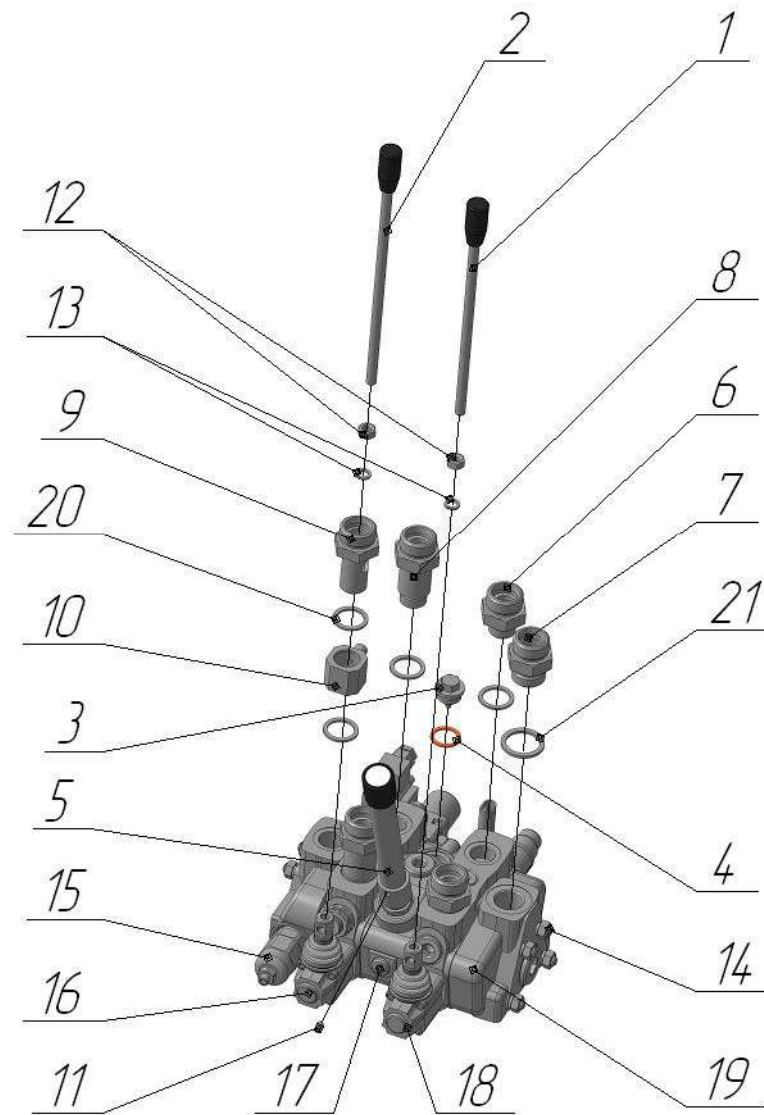


Рис.11 Блок управления

№ рис.	№ поз.	Обозначение	Наименование	Количество	Примечание
1	2	3	4	5	6
12		УГБ 001.05.19.310	Блок управления	1	
	1	УГБ 001.05.19.370	Рукоятка	1	В сборе
	2	УГБ 001.05.19.321	Площадка	1	
	3	УГБ 001.05.19.322	Удлинитель	1	
	4	УГБ 001.05.19.311	Пробка	1	
	5	УГБ 001.05.19.312	Кольцо	1	
	6	УГБ 001.05.00.015	Штуцер XVR NW 20 HS 3/4	1	
	7	УГБ 001.05.00.016	Штуцер XVR NW 20 HS	1	
	8	УГБ 001.05.00.064	Штуцер-болт проходной G3/4	1	
	9	УГБ 001.05.00.265	Банжо-переходник G3/4-G1/4	1	
	10	ГОСТ 7798-70	Болт M10-6gx16.58.019	4	
	11	ГОСТ 1476-93	Винт M6-6gx12.14H.019	1	
	12	ГОСТ 5915-70	Гайка M10-6H.5.019	1	
	13	ГОСТ 6402-70	Шайба 10.65Г.019	5	
	14		Комплект шпилек для сборки SDS180/2	1	
	15		Напорная секция FE SDS180/AD(YG4-250)SV	1	
	16		Рабочая секция SD16 DFG	1	
	17		Рабочая секция EL SDS180/PH-111BL.P3(G3-100)	1	
	18		Сливная секция FS SDS180/RC	1	
	19		Уплотнение SCR 027 (G3/4)	3	
	20		Уплотнение SCR 030 (G1)	1	

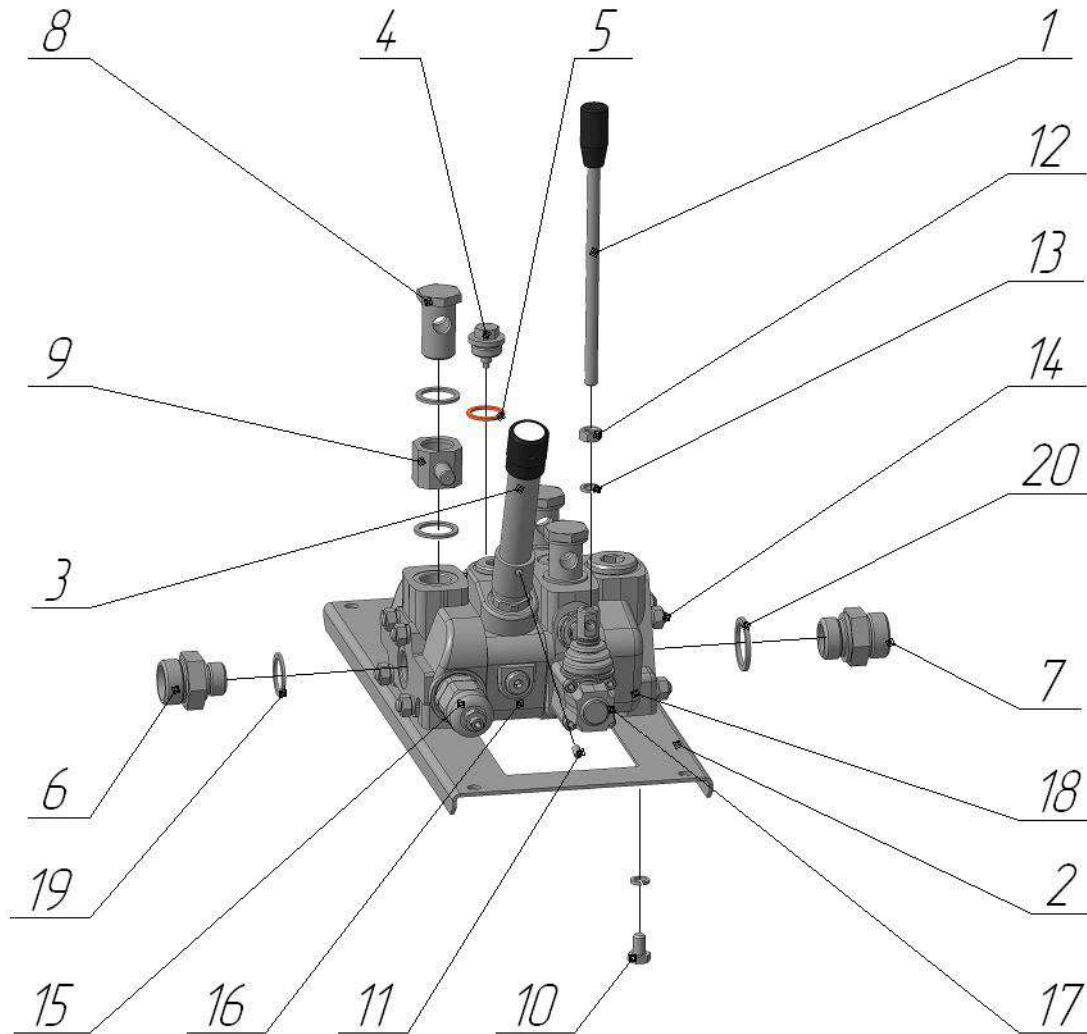


Рис.12 Блок управления

№ рис.	№ поз.	Обозначение	Наименование	Количество	Примечание
1	2	3	4	5	6
13		УГБ 001.05.19.440	Блок управления	1	
	1	УГБ 001.05.19.460	Рукоятка	1	В сборе
	2	УГБ 001.05.19.470	Рукоятка	1	В сборе
	3	УГБ 001.05.19.480	Рукоятка	1	В сборе
	4	УГБ 001.05.19.490	Рукоятка	1	В сборе
	5	УГБ 001.05.19.411	Фиксатор	1	не показан
	6	УГБ 001.05.00.002	Штуцер XVR NW 06 HL 3/8	3	
	7	УГБ 001.05.00.003	Штуцер XVR NW 06 HL 3/8 удлинённый	3	
	8	УГБ 001.05.00.011	Штуцер XVR NW 13 HS 3/8	1	
	9	УГБ 001.05.00.012	Штуцер XVR NW 13 HS	1	
	10	УГБ 001.05.00.058	Штуцер-болт проходной G3/8	2	
	11	УГБ 001.05.00.059	Штуцер-болт 1/2 "	1	
	12	УГБ 001.05.00.263	Банжо-переходник G3/8-G1/4	1	
	13	УГБ 001.05.00.273	Банжо-переходник G3/8-M16x1,5	1	
	14	ГОСТ 5915-70	Гайка М8-6Н.5.019	4	
	15	ГОСТ 6402-70	Шайба 8.65Г.019	4	
	16		Комплект шпилек для сборки SD6/4	1	
	17		Напорная секция FE SD6/AD(YG4-250)SV	1	
	18		Рабочая секция EL SD6/P-211BL.P3(G3-100)	1	
	19		Рабочая секция EL SD6/P-211BL.P3(G4-200)	1	
	20		Рабочая секция EL SD6/P-28BL.P3(G4-200)	1	
	21		Рабочая секция EL SD6/P-5BY13QNL.P3(G4-200)	1	
	22		Сливная секция FS SD6/RE	1	
	23		Уплотнение SCR 023 (G3/8)	11	

24	Уплотнение SCR 025 (G1/2)	3	
----	---------------------------	---	--

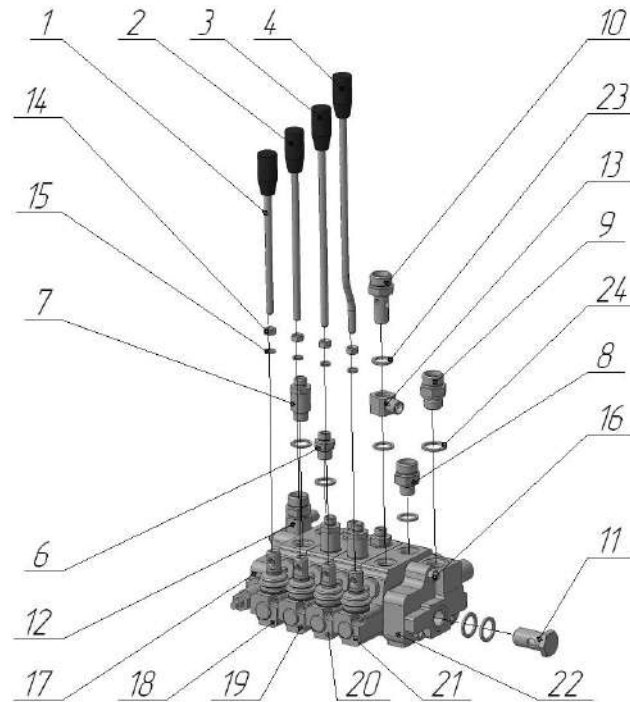


Рис.13 Блок управления

№ рис.	№ поз.	Обозначение	Наименование	Количество	Примечание
1	2	3	4	5	6
14		УГБ 001.05.19.550	Блок управления	1	
	1	УГБ 001.05.19.580	Рукоятка	3	В сборе
	2	УГБ 001.05.19.590	Рукоятка	2	В сборе
	3	УГБ 001.05.00.002	Штуцер XVR NW 06 HL 3/8	8	
	4	УГБ 001.05.00.006	Штуцер XVR NW 08 HL 3/8	2	
	5	УГБ 001.05.00.011	Штуцер XVR NW 13 HS 3/8	1	
	6	УГБ 001.05.00.012	Штуцер XVR NW 13 HS	1	
	7	ГОСТ 5915-70	Гайка М8-6Н.5.019	5	
	8	ГОСТ 6402-70	Шайба 8.65Г.019	5	
	9		Комплект шпилек для сборки SD6/5	1	
	10		Напорная секция FE SD6/AD(YG4-250)SV	1	
	11		Рабочая секция EL SD6/P-111BL.P3(G2-63)	1	
	12		Рабочая секция EL SD6/P-28BL.P3(G3-100)	2	
	13		Рабочая секция EL SD6/P-28BL.P3(G2-63)	1	
	14		Рабочая секция EL SD6/P-111BL.P3(G3-100)	1	
	15		Сливная секция FS SD6/RD	1	
	16		Уплотнение SCR 023 (G3/8)	11	
	17		Уплотнение SCR 025 (G1/2)	1	
15		УГБ 001.05.19.800	Рукоятка управления	1	
	1	УГБ 001.05.19.810	Корпус	1	
	2	УГБ 001-13.05.09.820	Рукоятка	1	
	3	УГБ 001.05.10.102	Гайка накидная	1	
	4	УГБ 001.05.10.103	Планка	2	
	5	УГБ 001.05.10.104	Тяга	1	
	6	УГБ 001.05.10.105	Пружина	1	

	7	УГБ 001.05.10.106	Шайба	1	
--	---	-------------------	-------	---	--

№ рис.	№ поз.	Обозначение	Наименование	Количество	Примечание
1	2	3	4	5	6
	8	УГБ 001.05.10.107	Сектор	1	
	9	УГБ 001.05.10.108	Фиксатор	1	
	10	УГБ 001.05.10.121	Грибок	1	
	11	УГБ 001.05.10.123	Накладка	1	
	12	УГБ 50М-19-49	Ручка	1	
	13	ГОСТ 7798-70	Болт М6-6gx40.58.019	2	
	14	ГОСТ 7798-70	Болт М8-6gx20.58.019	4	
	15	ГОСТ 13940-86	Кольцо В15	1	
	16	ГОСТ 9650-80	Ось 7-14h12x70.35.Ц9.хр.бцв	1	
	17	ГОСТ 6402-70	Шайба	2	
	18	ГОСТ 6402-70	Шайба	4	
	19	ГОСТ 9649-78	Шайба 14.01.08кп.05	1	
16		УГБ 001.05.19.900	Рукоятка управления	1	
	1	УГБ 001.05.19.910	Корпус	1	В сборе
	2	УГБ001-13.05.09.920	Рукоятка	1	В сборе
	3	УГБ50М-19-49	Ручка	1	
	4	ГОСТ13942-86	Кольцо А14	1	
	5	ГОСТ9650-80	Ось 7-14 11x65.40Х.Ц15	1	
	6	ГОСТ10450-78	Шайба 14	1	

Рис.14 Блок управления

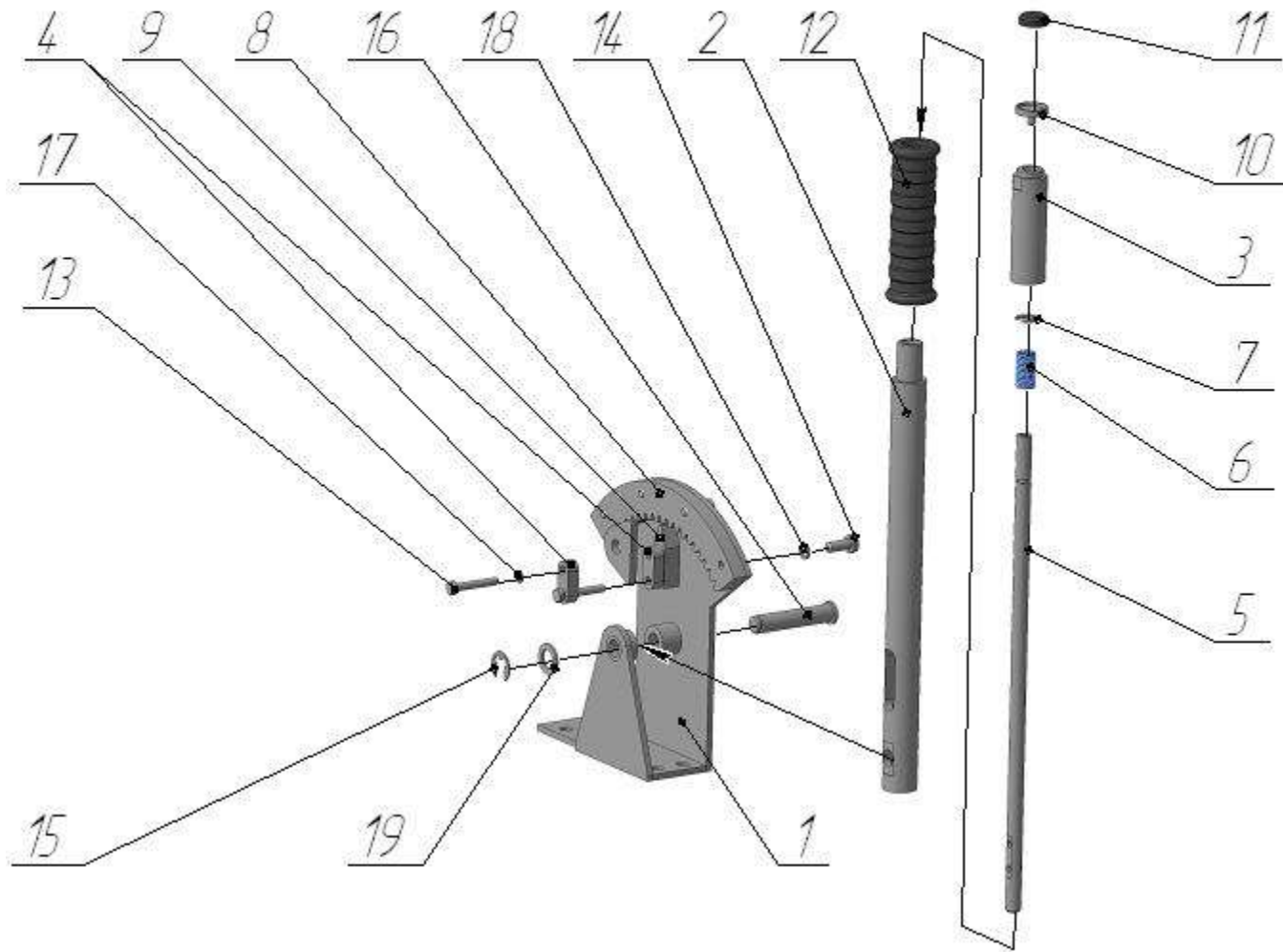
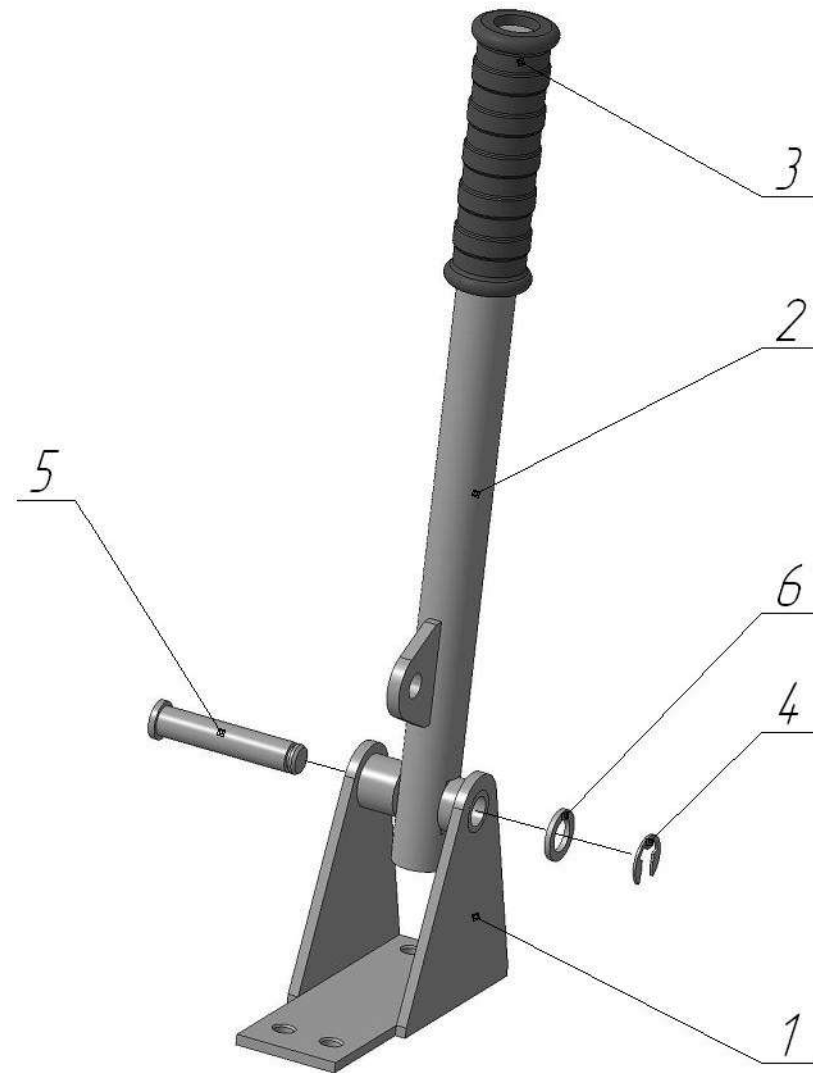


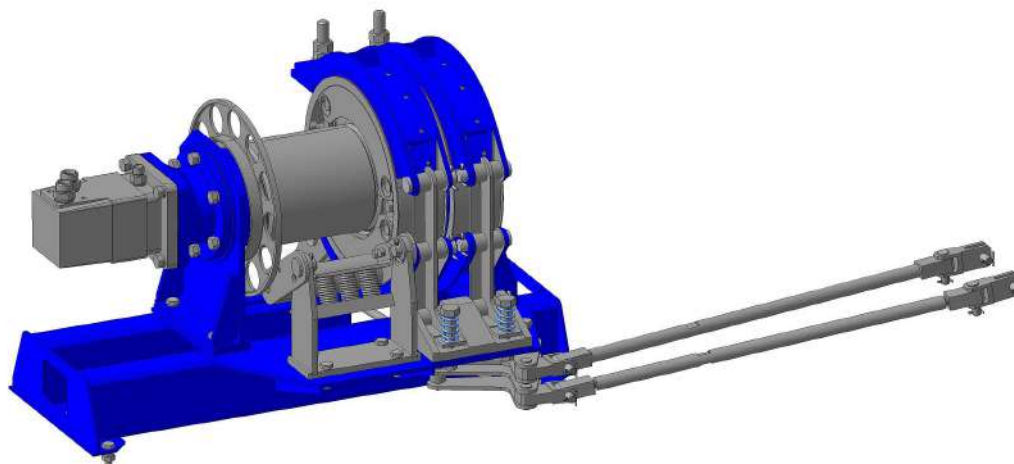
Рис.15 Рукоятка управления



**Рис.16 Рукоятка управления
АЛФАВИТНЫЙ УКАЗАТЕЛЬ**

Наименование сборочной единицы	Обозначение	№ рисунка	Кол-во на изделие	Страница
1	2	3	4	5
Блок управления	УГБ 001.05.19.310	11	1	30
Блок управления	УГБ 001.05.19.320	12	1	32
Блок управления	УГБ 001.05.19.440	13	1	34
Блок управления	УГБ 001.05.19.550	14	1	37
Каркас	УГБ 001.05.19.100	7	1	24
Крышка	УГБ 001.05.19.150	8	1	25
Пульт управления	УГБ 001-50.05.19.000	1;1.1;2;3;4;4.1	1	9;10;12;13;14;15
Панель управления	УГБ 001-50.05.19.220	5	1	20
Панель управления	УГБ 001.05.19.210	9	1	26
Панель приборов	УГБ 001.05.19.240	10	1	28
Рукоятка управления	УГБ 001.05.19.800	15	1	38
Рукоятка управления	УГБ 001.05.19.900	16	1	39
Электрооборудование	УГБ 001-50.05.19.700	6;6.1;6.2	1	21;22;23

Каталог сборочных единиц и деталей



**Установка лебедки на установку буровую самоходную
гидрофицированную УГБ 001-40.00.00.000**

ВНИМАНИЕ!
В настоящий каталог могут вноситься незначительные изменения
по результатам эксплуатации.
Результаты корректировки будут доводиться до потребителей

УКАЗАТЕЛЬ СБОРОЧНЫХ ЕДИНИЦ

№ рис.	Обозначение	Наименование	Страница
1	2	3	4
1;2	УГБ 001-40.15.00.000	Установка лебедки	6;7
3	УГБ 001-40.15.01.000	Тормоза	9
4	УГБ 001-40.15.02.000	Подрамник	13
5	УГБ 001-40.15.03.000	Штанга	14
6	УГБ 001-40.15.05.000	Кобылка	15
2	УГБ 001-40.15.06.000	Кожух	7
7	ЛБП 001.00.02.000	Лебёдка	16
8	ЛБП 001.00.04.000	Ролик прижимной	17

**Установка лебедки (УГБ 001-40.15.00.000)
СБОРОЧНЫЕ ЕДИНИЦЫ**

№ поз.	Обозначение	Наименование сборочной единицы	Количество	№ рис.
1	2	3	4	5
1	УГБ 001-40.15.01.000	Тормоза	1	1
2	УГБ 001-40.15.02.000	Подрамник	1	1
3	УГБ 001-40.15.03.000	Штанга	2	2
4	УГБ 001-40.15.05.000	Кобылка	2	1
5	УГБ 001-40.15.06.000	Кожух	1	2
6	ЛБП 001.00.02.000	Лебёдка	1	1
7	ЛБП 001.00.04.000	Ролик прижимной	1	1

ДЕТАЛИ

№ поз.	Обозначение	Наименование детали	Количество	№ рис.
1	2	3	4	5
8	УГБ 001-40.15.00.001	Ось	2	6
9	УГБ 001-40.15.00.002	Штанга	2	1
10	УГБ 001-40.15.00.003	Втулка	2	6
11	УГБ 001-40.15.00.004	Ось	1	2
12	УГБ 001-40.15.00.006	Болт	2	2
13	УГБ 001-40.15.00.007	Проушина	4	1
14	УГБ 001.15.00.007	Вилка	2	1
15	УГБ 001.15.00.007-01	Вилка	2	1

№ поз.	Обозначение	Наименование детали	Количество	№ рис.
1	2	3	4	5
16	УГБ 001.15.00.008	Подшипник	4	6
17	УГБ 001.15.00.009	Ось 12х36	4	1;6
18	УГБ 001.15.01.003	Шайба	2	2
19	УГБ 001.15.00.014	Ось 12х50	6	1;2
20	ГОСТ 7798-70	Болт М8-6gx12.58.019	4	2
21	ГОСТ 7798-70	Болт М10-6gx30.58.019	14	1
22	ГОСТ 7798-70	Болт М12-6gx25.58.019	2	2
23	ГОСТ 5915-70	Гайка М10-6Н.6.019	12	2;8
24	ГОСТ 3635-78	Подшипник ЕШС8	2	6
25	ГОСТ 7798-70	Болт М12-6gx32.58.019	4	3
26	ГОСТ 5915-70	Гайка М12-6Н.6.019	2	3
27	ГОСТ 6402-70	Шайба 8 65Г 019	4	2

28	ГОСТ 6402-70	Шайба 10 65Г 019	14	1
29	ГОСТ 6402-70	Шайба 12 65Г 019	6	2;3
30	ГОСТ 11371-78	Шайба С8.01.08кп.019	2	6
31	ГОСТ 11371-78	Шайба С20.01.08кп.019	1	2
32	ГОСТ 397-97	Шплинт 2х12.019	2	6
33	ГОСТ 397-97	Шплинт 3,2х12.019	10	1;3;6

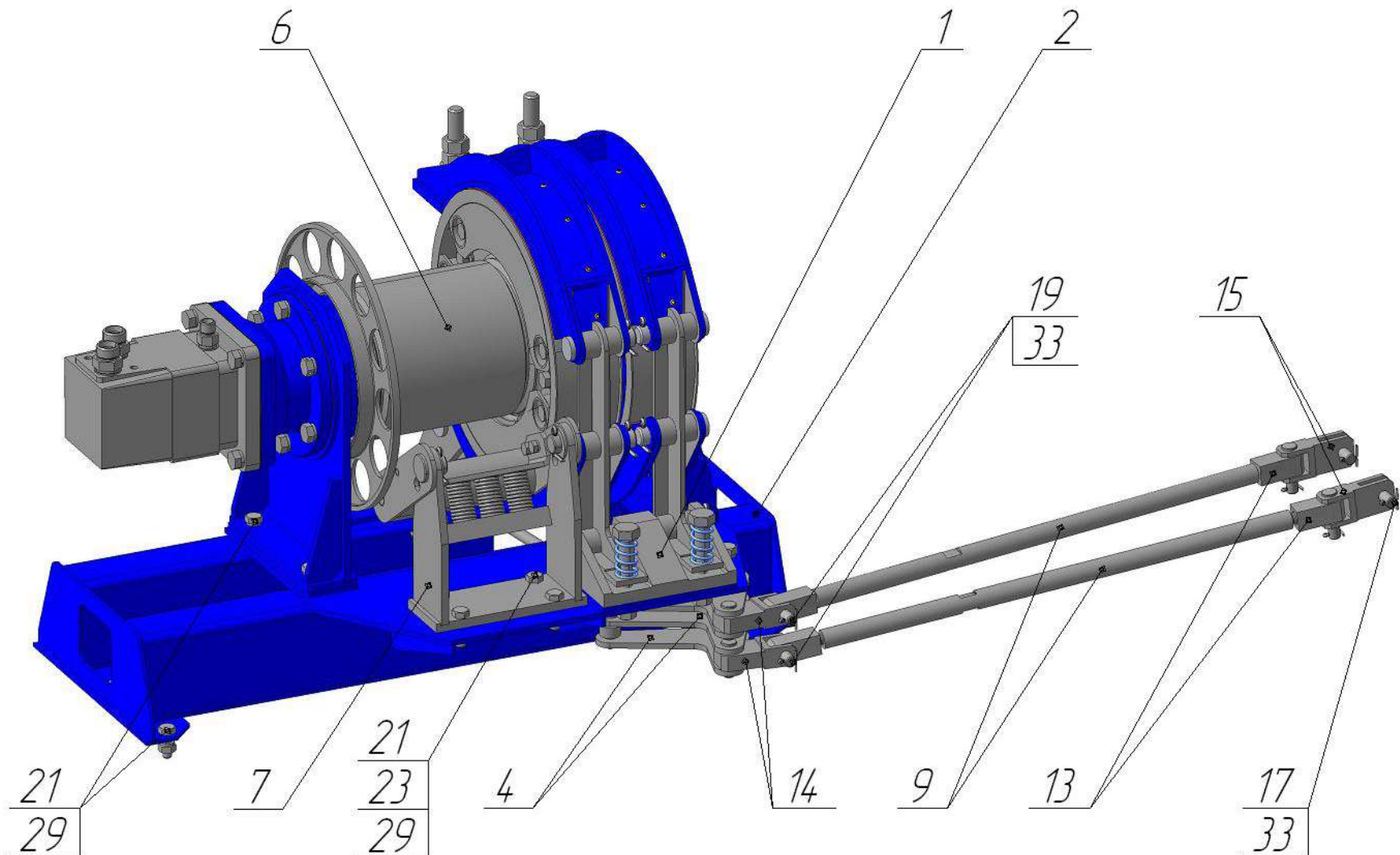


Рис.1 Установка лебедки

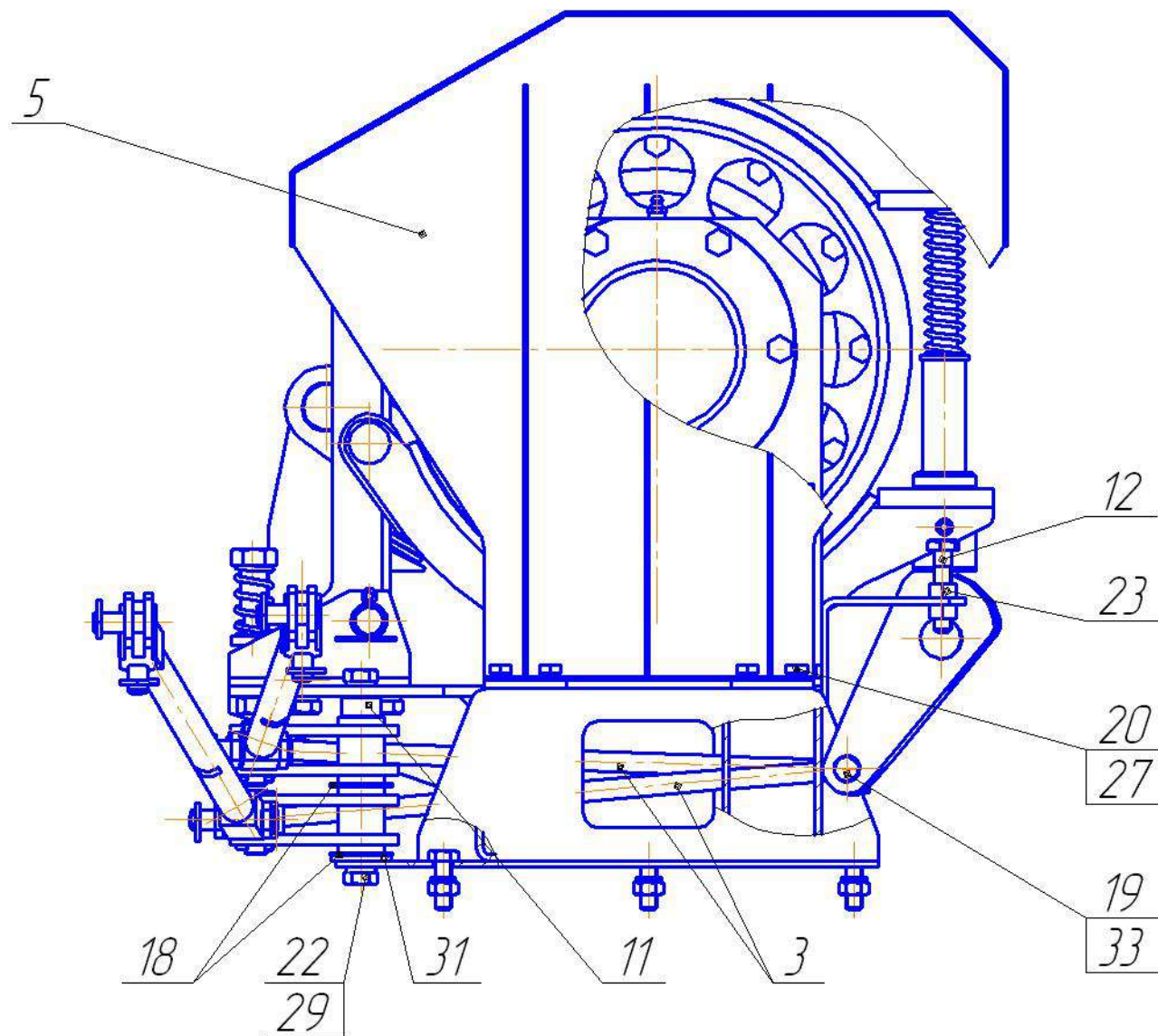


Рис.2 Установка лебедки

СБОРОЧНЫЕ ЕДИНИЦЫ И ДЕТАЛИ

№ рис.	№ поз.	Обозначение	Наименование	Количество	Примечание
1	2	3	4	5	6
3		УГБ 001-40.15.01.000	Тормоза	1	
	1	УГБ 001-40.15.01.100	Колодка	1	В сборе
	2	УГБ 001-40.15.01.100-01	Колодка	1	В сборе
	3	ЛБП 001.00.01.100	Колодка	2	В сборе
	4	ЛБП 001.00.01.200	Рычаг	2	В сборе
	5	УГБ 001-40.15.01.001	Втулка	2	
	6	УГБ 001-40.15.01.002	Тяга	2	
	7	УГБ 001-40.15.01.003	Болт специальный	2	
	8	УГБ 001-40.15.01.004	Шайба	2	
	9	УГБ 001-40.15.01.005	Эксцентрик	2	
	10	УГБ 001.15.01.002	Подшипник	2	
	11	УГБ 001.15.01.003	Шайба	6	
	12	УГБ 001.15.01.004	Ось 20x45	2	
	13	УГБ 001.15.01.005	Ось 20x70	4	
	14	УГБ 001.15.01.006	Ось 20x160	1	
	15	УГБ 001.15.00.008	Подшипник	12	
	16	ЛБП 001.00.01.001	Опора задняя	1	
	17	ЛБП 001.00.01.002-01	Втулка	2	
	18	ЛБП 001.00.01.004	Проставка	2	
	19	ЛБП 001.00.01.006	Втулка	2	
	20	ЛБП 001.00.01.016	Пружина	2	
	21	ЛБП 001.00.01.017	Пружина	2	
	22	ГОСТ 5915-70	Гайка М16-6Н.6.019	4	

23	ГОСТ 397-79	Шплинт 5x36.019	7	
24	ГОСТ 11371-78	Шайба С16.01.08кп.019	2	

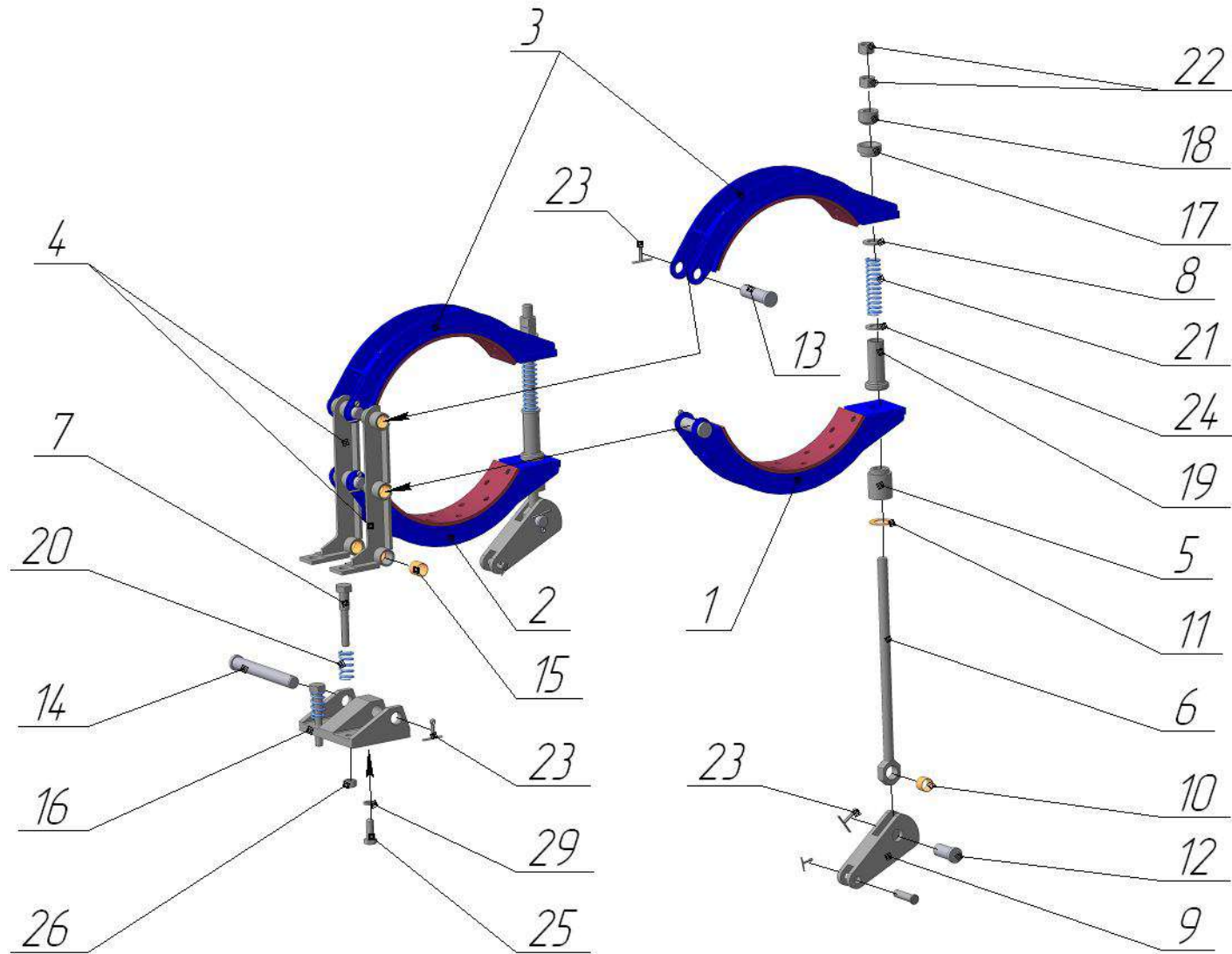


Рис.3 Тормоза

№ рис.	№ поз.	Обозначение	Наименование	Количество	Примечание
1	2	3	4	5	6
4		УГБ 001-40.15.02.000	Подрамник	1	В сборе
5		УГБ 001-40.15.03.000	Штанга	2	В сборе
6		УГБ 001-40.15.05.000	Кобылка	2	В сборе
2		УГБ 001-40.15.06.000	Кожух	1	В сборе
7		ЛБП 001.00.02.000	Лебёдка	1	
	1	ЛБП 001.00.02.100	Стойка левая	1	В сборе
	2	ЛБП 001.00.02.120	Стойка правая	1	В сборе
	3	ЛБП 001.00.02.200	Шкив	1	В сборе
	4	ЛБП 001.00.02.300	Барабан в сборе	1	В сборе
	5	ЛБП 001.00.02.400	Полукольцо	1	В сборе
	6	ЛБП 001.00.02.500	Полукольцо	1	В сборе
	7	ЛБП 001.00.02.001	Крышка	1	
	8	ЛБП 001.00.02.002	Прокладка	2	
	9	ЛБП 001.00.02.003	Крышка	1	
	10	ЛБП 001.00.02.004	Прокладка	2	
	11	ЛБП 001.00.02.005	Крышка	1	
	12	ЛБП 001.00.02.006	Втулка	1	
	13	ЛБП 001.00.02.007	Втулка	1	
	14	ЛБП 001.00.02.008	Прокладка	1	
	15	ЛБП 001.00.02.009	Кольцо	1	
	16	ЛБП 001.00.02.011	Прокладка	6	
	17	ЛБП 001.00.02.012	Втулка	2	
	18	ЛБП 001.00.02.014	Прокладка	2	
	19	ЛБП 001.00.02.015	Фланец	1	
	20	ЛБП 001.00.02.016	Прокладка	1	

	21	ЛБП 001.00.02.017	Вал-шестерня	1	
--	----	-------------------	--------------	---	--

№ рис.	№ поз.	Обозначение	Наименование	Количество	Примечание
1	2	3	4	5	6
	22	ЛБП 001.00.02.018	Прокладка	1	
	23	ЛБП 001.00.02.019	Водило	1	
	24	ЛБП 001.00.02.021	Сателлит	3	
	25	ЛБП 001.00.02.022	Ось	3	
	26	ЛБП 001.00.02.023	Венец зубчатый	1	
	27	ЛБП 001.00.02.024	Пробка	2	
	28	ЛБП 001.00.02.025	Стопор	1	
	29	ЛБП 001.00.02.026	Втулка	1	
	30	ГОСТ 7798-70	Болт М10-6gx20.58.019	4	
	31	ГОСТ 7798-70	Болт 3М10-6gx25.58.019	6	
	32	ГОСТ 7798-70	Болт 3М10-6gx55.58.019	12	
	33	ГОСТ 7798-70	Болт М10-6gx60.58.019	6	
	34	ГОСТ 7798-70	Болт М12-6gx35.58.019	10	
	35	ГОСТ 1476-93	Винт М6-6gx12.14Н.019	3	
	36	ГОСТ 1476-93	Винт М8-6gx20.14Н.019	1	
	37	ГОСТ 11871-88	Гайка М56x2-6Н.05.019	2	
	38	ГОСТ 6402-70	Шайба 10.65Г.019	10	
	39	ГОСТ 6402-70	Шайба 12.65Г.019	10	
	40	ГОСТ 11872-89	Шайба Н.56.01.08кп.019.	2	
	41	ГОСТ 3128-70	Штифт 2.8x30	2	
	42	ГОСТ 3128-70	Штифт 2.10x25	3	
	43	ГОСТ 13943-86	Кольцо В42	3	
		ГОСТ 13943-86	Кольцо В110	2	не показано
	44	ГОСТ 8338-75	Подшипник 212	4	
	45	ГОСТ 8328-75	Подшипник 12302	6	

№ рис.	№ поз.	Обозначение	Наименование	Количество	Примечание
1	2	3	4	5	6
	46	ГОСТ 28428-90	Подшипник 1312	2	
	47	ГОСТ 19853-74	Маслёнка 1.3.УХЛ 1	1	
	48	ГОСТ 8752-79	Манжета 1.1-75x100-4	4	
	49	ГОСТ 8752-79	Манжета 1.1-150x180-4	2	
	50		Гидромотор OSY W 315 КМ РС	1	
8		ЛБП 001.00.04.000	Ролик прижимной	1	
	1	ЛБП 001.00.04.100	Опора	1	В сборе
	2	ЛБП 001.00.04.200	Скоба	1	В сборе
	3	УГБ001.50.00.001	Центратор 135	1	
	4	ЛБП 001.00.04.002	Рычаг	2	
	5	ЛБП 001.00.04.003	Ось	2	
	6	ЛБП 001.00.04.004	Ось	1	
	7	УГБ 001.00.01.105	Пружина	4	
	8	ГОСТ 7798-70	Болт М8-6gx12.58.019	4	
	9	ГОСТ 6402-70	Шайба 8.65Г.019	4	
	10	ГОСТ 10450-78	Шайба 20.01.019	2	
	11	ГОСТ 397-79	Шплинт 5x32.019	2	

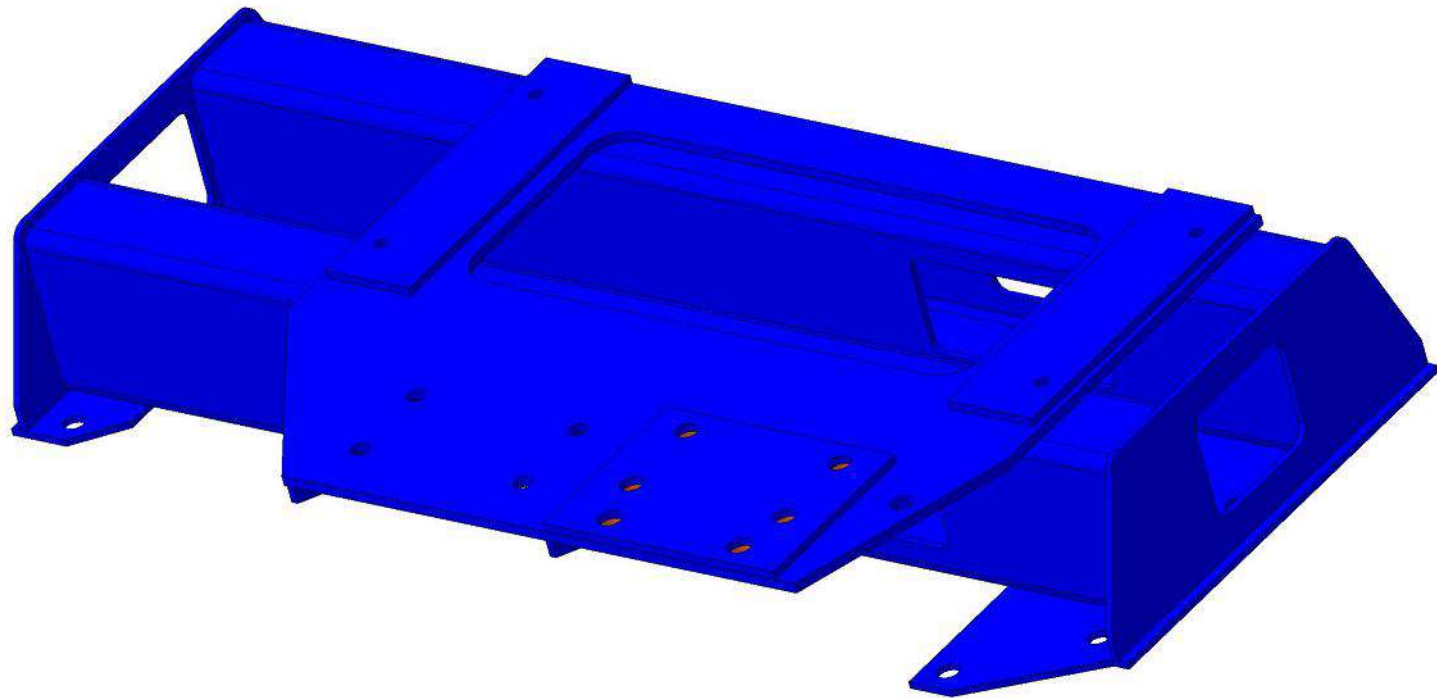


Рис.4 Подрамник

Рис.5

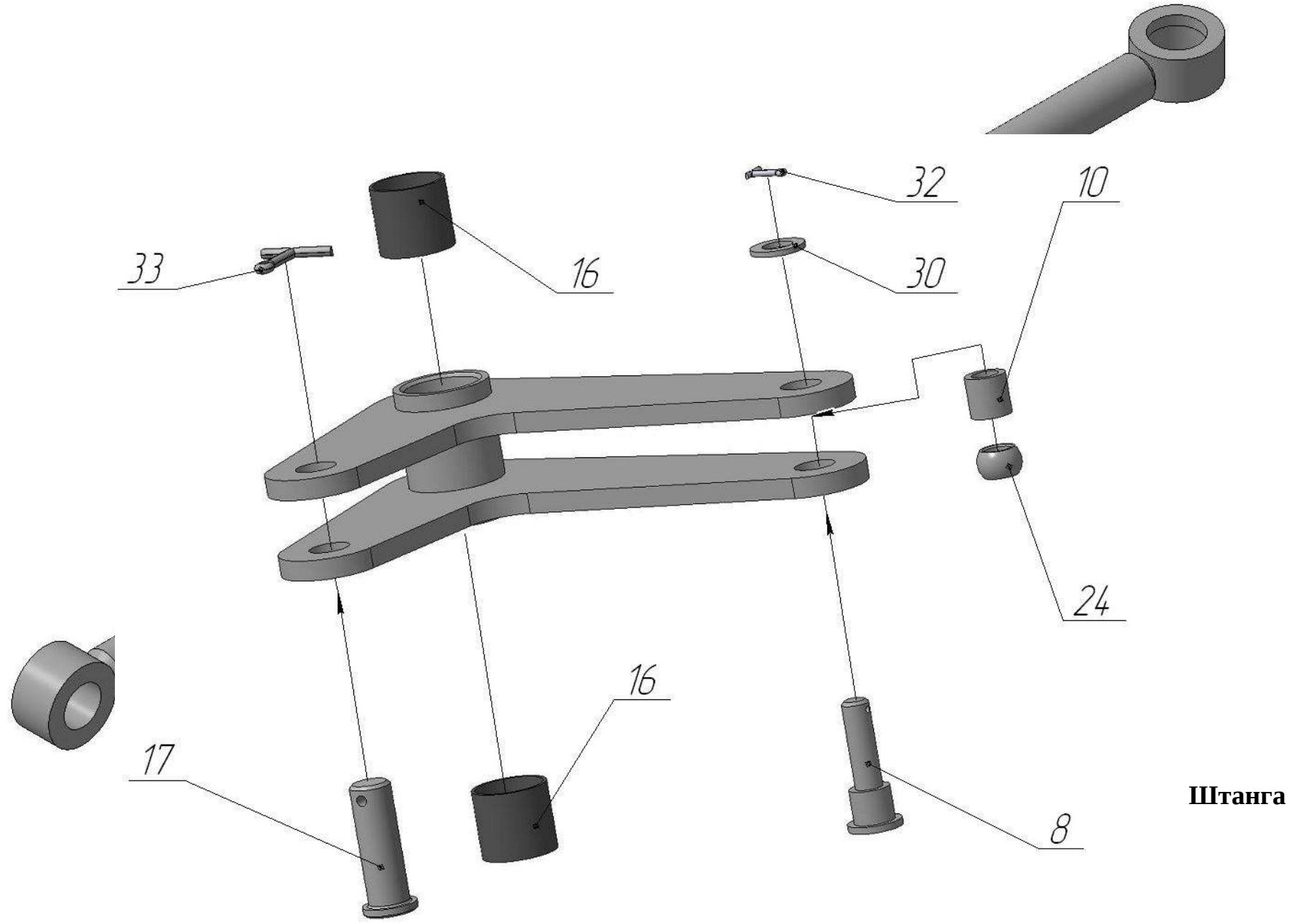
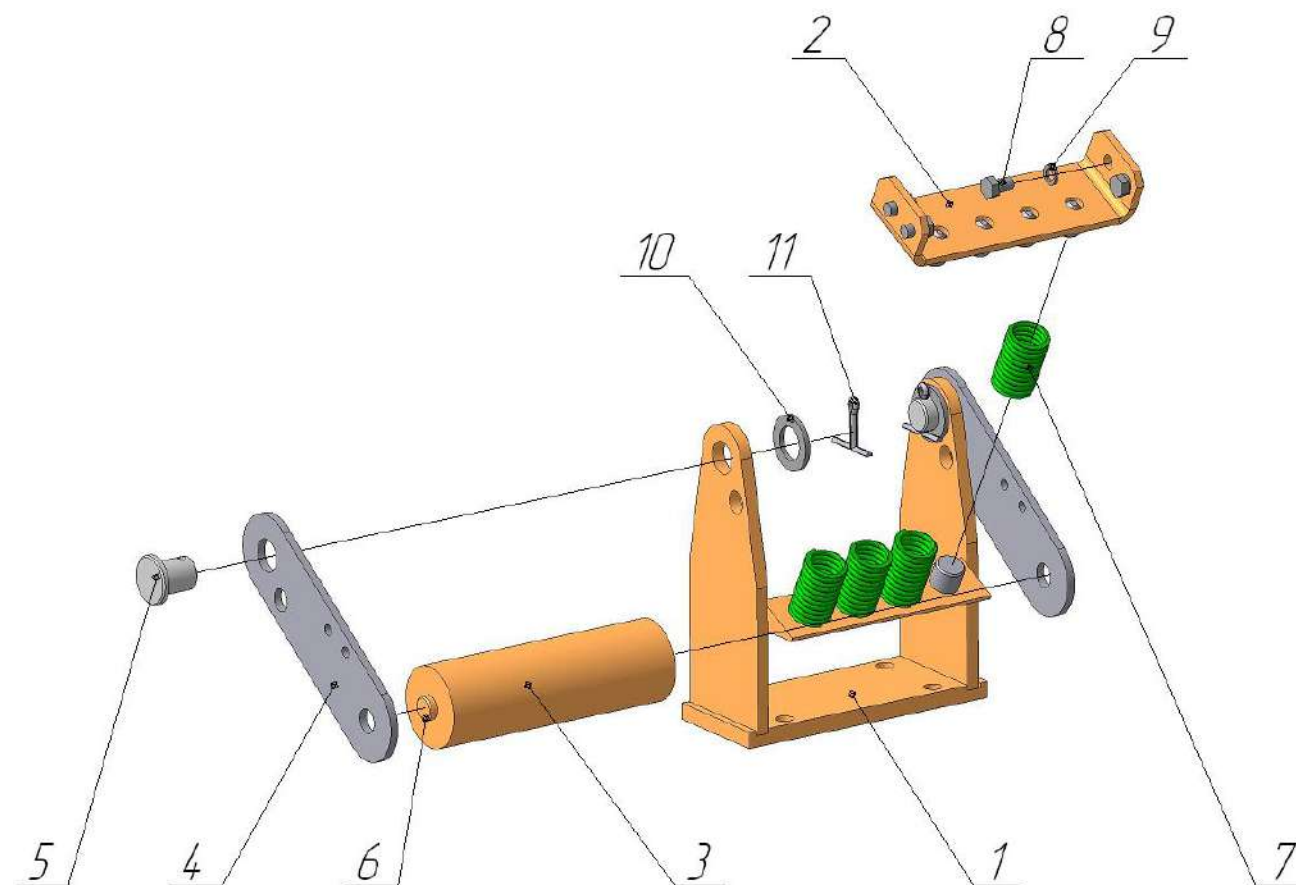


Рис.6 Кобылка



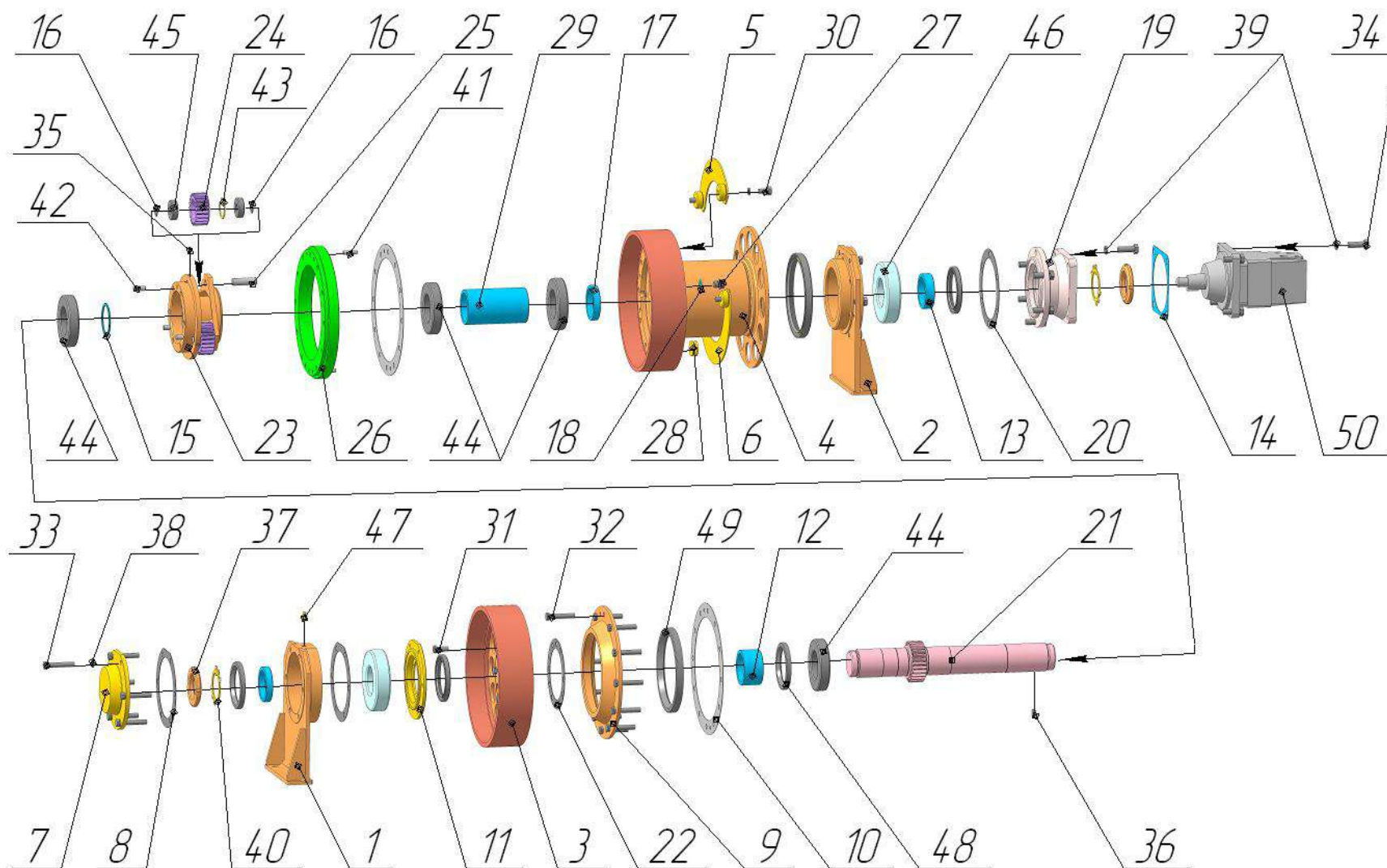


Рис.7
Лебедка

Рис.8 Ролик прижимной

АЛФАВИТНЫЙ УКАЗАТЕЛЬ

Наименование сборочной единицы	Обозначение	№ рисунка	Кол-во на изделие	Страница
1	2	3	4	5
Кобылка	УГБ 001-40.15.05.000	6	2	15
Кожух	УГБ 001-40.15.06.000	2	1	7
Лебёдка	ЛБП 001.00.02.000	7	1	16
Подрамник	УГБ 001-40.15.02.000	4	1	13
Ролик прижимной	ЛБП 001.00.04.000	8	1	17
Тормоза	УГБ 001-40.15.01.000	3	1	9
Установка лебедки	УГБ 001-40.15.00.000	1;2	1	6;7
Штанга	УГБ 001-40.15.03.000	5	2	14

УКАЗАТЕЛЬ СБОРОЧНЫХ ЕДИНИЦ

Номер рисунка	Обозначение	Наименование	Страница
1	УГБ 001-30С.16.00.000	Установка компрессора	
2	УГБ 001-30С.16.01.000	Опора	

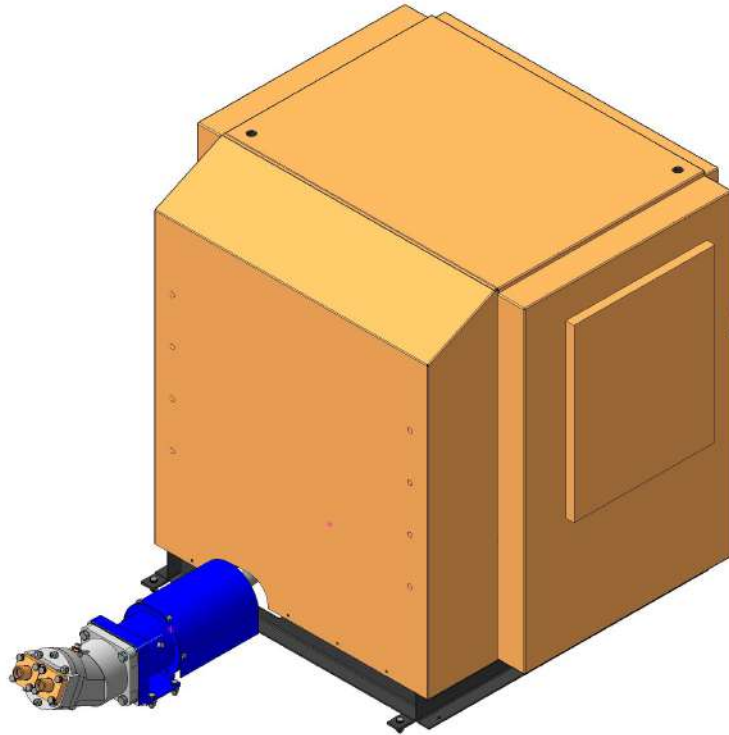


Рисунок 1 – Установка компрессора

Установка компрессора (УГБ-001-30С.16.01.001)

СБОРОЧНЫЕ ЕДИНИЦЫ

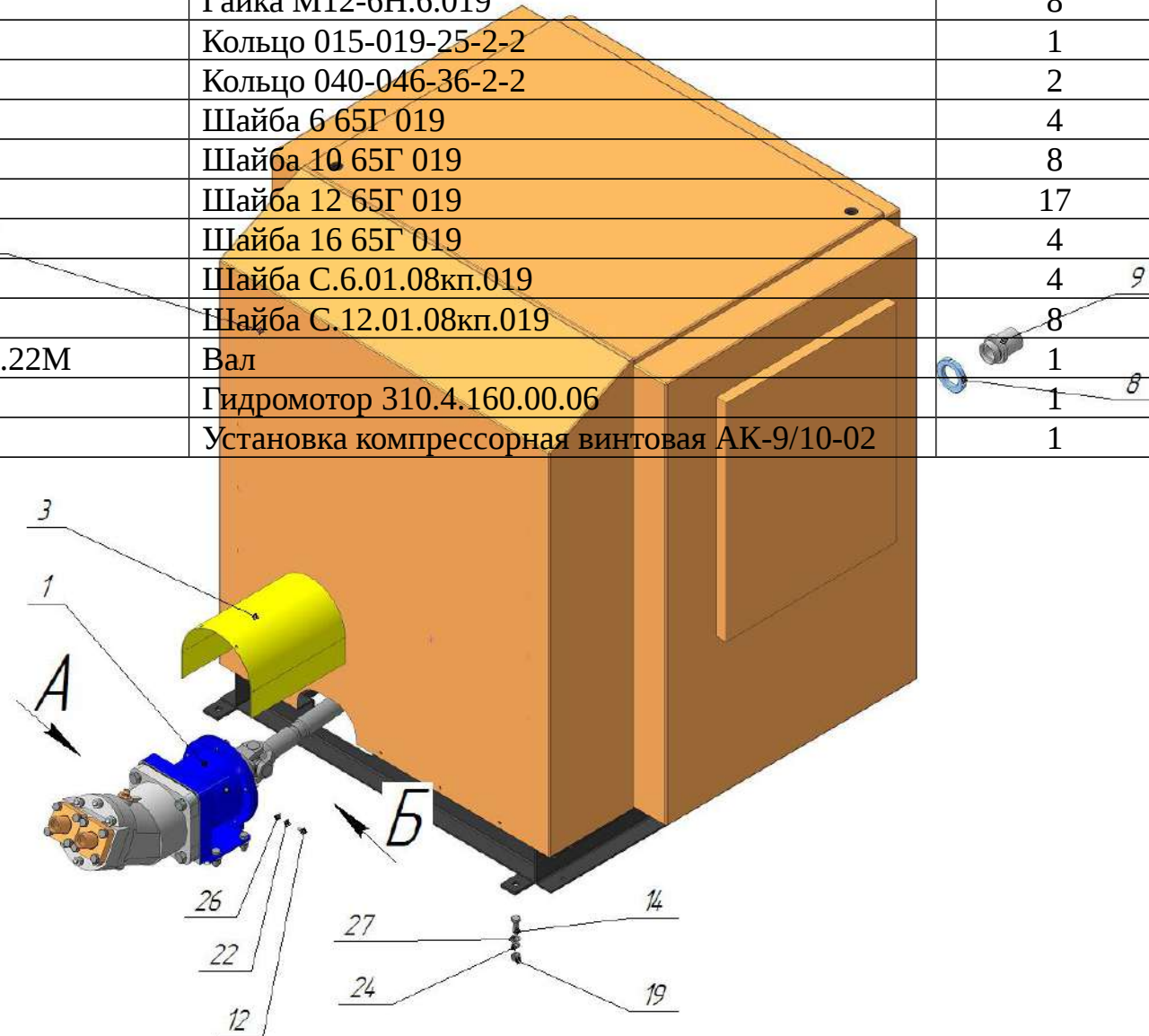
Номер позиции	Обозначение	Наименование сборочной единицы	Количество	Номер рисунка
1	УГБ 001-30С.16.01.000	Опора	1	2

ДЕТАЛИ

Номер позиции	Обозначение	Наименование детали	Количество	Номер рисунка
2	УГБ 001-30С.16.00.001	Муфта	1	2
3	УГБ 001-30С.16.00.002	Кожух	1	2
4	УГБ 001.02.02.002	Кольцо разрезное	1	2
5	УГБ 001.05.00.033	Штуцер XVM NW 08 HL 18	1	2
6	УГБ 001.05.00.106	Фланец Ду50	2	2
7	УГБ 001.05.00.163	Адаптер	2	2
8	УГБ 001.05.00.173	Гайка М52х2	1	2
9	УГБ 001.05.00.174	Штуцер переборочный М52х2	1	2
10	УГБ 001-50.17.00.004	Прокладка	1	2
11	УГБ 001-63.16.00.001	Платик	В сборе	2
12	ГОСТ 7798-70	Болт М6-6gx16.58.019	4	2
13	ГОСТ 7798-70	Болт М12-6gx22.58.019	1	2
14	ГОСТ 7798-70	Болт М12-6gx35.58.019	8	2
15	ГОСТ 7798-70	Болт М12-6gx45.58.019	8	2

Номер позиции	Обозначение	Наименование детали	Количество	Номер рисунка
---------------	-------------	---------------------	------------	---------------

16	ГОСТ 7798-70	Болт М16-6gx50.58.019	4	2
17	ГОСТ 7805-70	Болт М10x1,25-6gx40.58.019	8	2
18	ГОСТ 5915-70	Гайка М10x1,25-6Н.6.019	8	2
19	ГОСТ 5915-70	Гайка М12-6Н.6.019	8	2
20	ГОСТ 9833-73	Кольцо 015-019-25-2-2	1	2
21	ГОСТ 9833-73	Кольцо 040-046-36-2-2	2	2
22	ГОСТ 6402-70	Шайба 6 65Г 019	4	2
23	ГОСТ 6402-70	Шайба 10 65Г 019	8	2
24	ГОСТ 6402-70	Шайба 12 65Г 019	17	2
25	ГОСТ 6402-70	Шайба 16 65Г 019	4	2
26	ГОСТ 11371-78	Шайба С.6.01.08кп.019	4	2
27	ГОСТ 11371-78	Шайба С.12.01.08кп.019	8	2
28	МТ-УРБ.02.100.22М	Вал	1	2
29		Гидромотор 310.4.160.00.06	1	2
30		Установка компрессорная винтовая АК-9/10-02	1	2



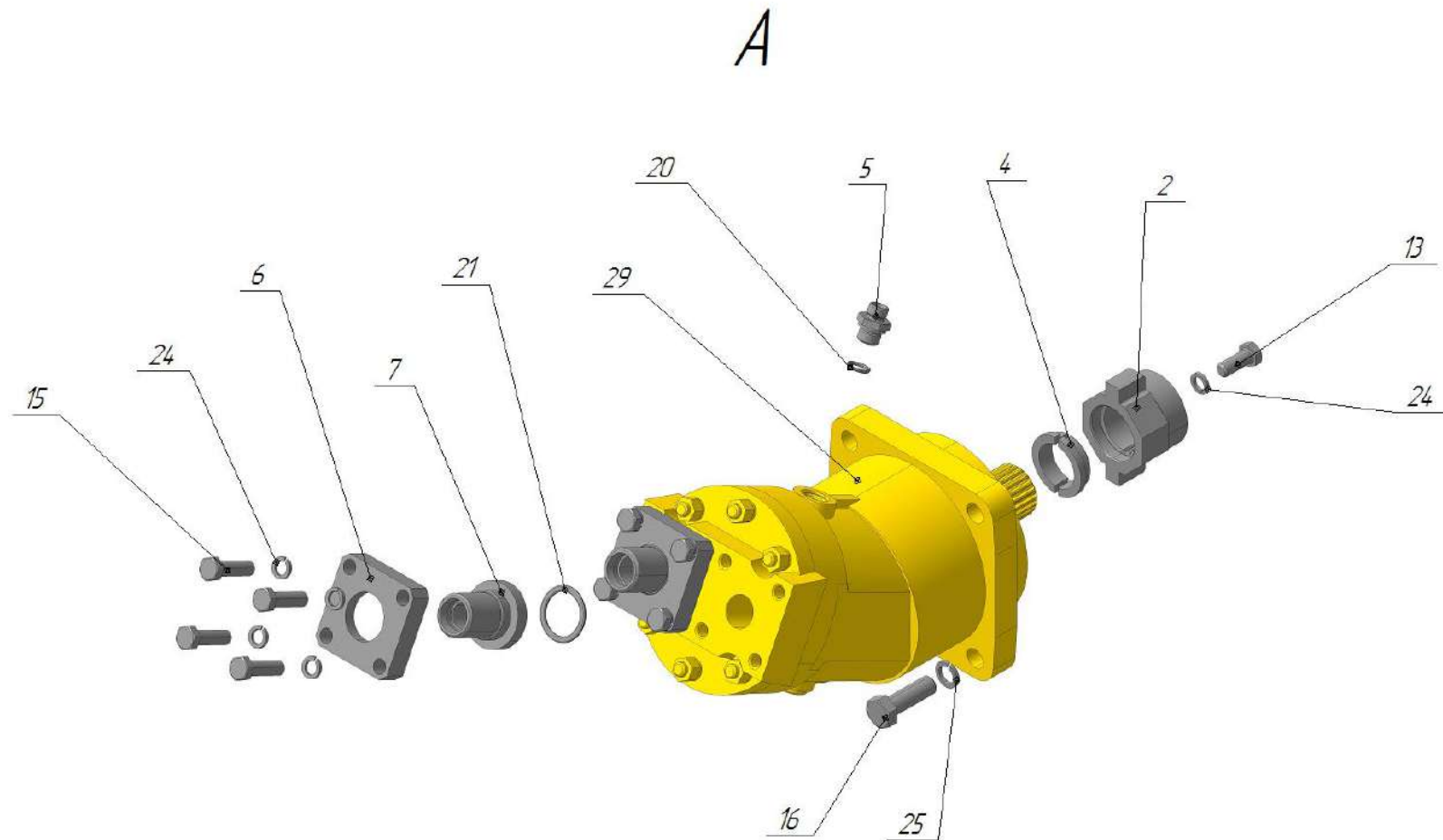


Рисунок 2 (лист 1 из 3) – Установка компрессора

Б

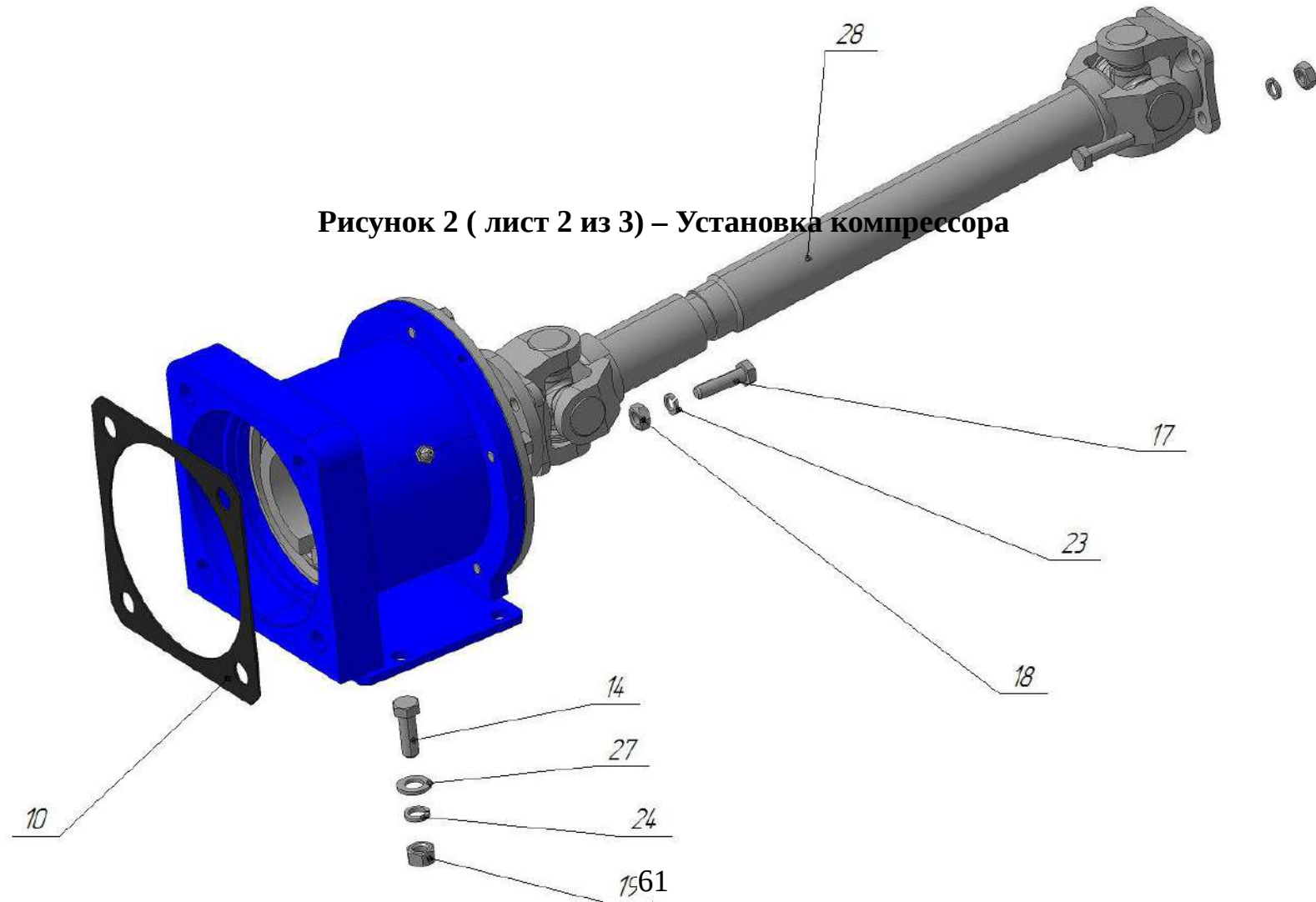


Рисунок 2 (лист 2 из 3) – Установка компрессора

Рисунок 2 (лист 1 из 3) – Установка компрессора

СБОРОЧНЫЕ ЕДИНИЦЫ И ДЕТАЛИ

Номер рисунка	Номер позиции	Обозначение	Наименование	Количество	Примечание
3		УГБ 001-30С.16.01.000	Опора	1	
3	1	УГБ 001-30С.16.01.100	Корпус	1	В сборе
3	2	МТ-УРБ.02.100.25М	Вал	1	
3	3	УГБ 001-30С.16.01.002	Крышка	1	
3	4	УГБ 001-30С.16.01.003	Прокладка	1	
3	5	ГОСТ 7798-70	Болт М10-6gx25.58.019	5	
3	6	ГОСТ 8752-79	Манжета 2.1-100x125-1	1	
3	7	ГОСТ 19853-74	Масленка 1.3.Ц6	1	
3	8	ГОСТ 8338-75	Подшипник 120	2	
3	9	ГОСТ 6402-70	Шайба 10 65Г 019	5	

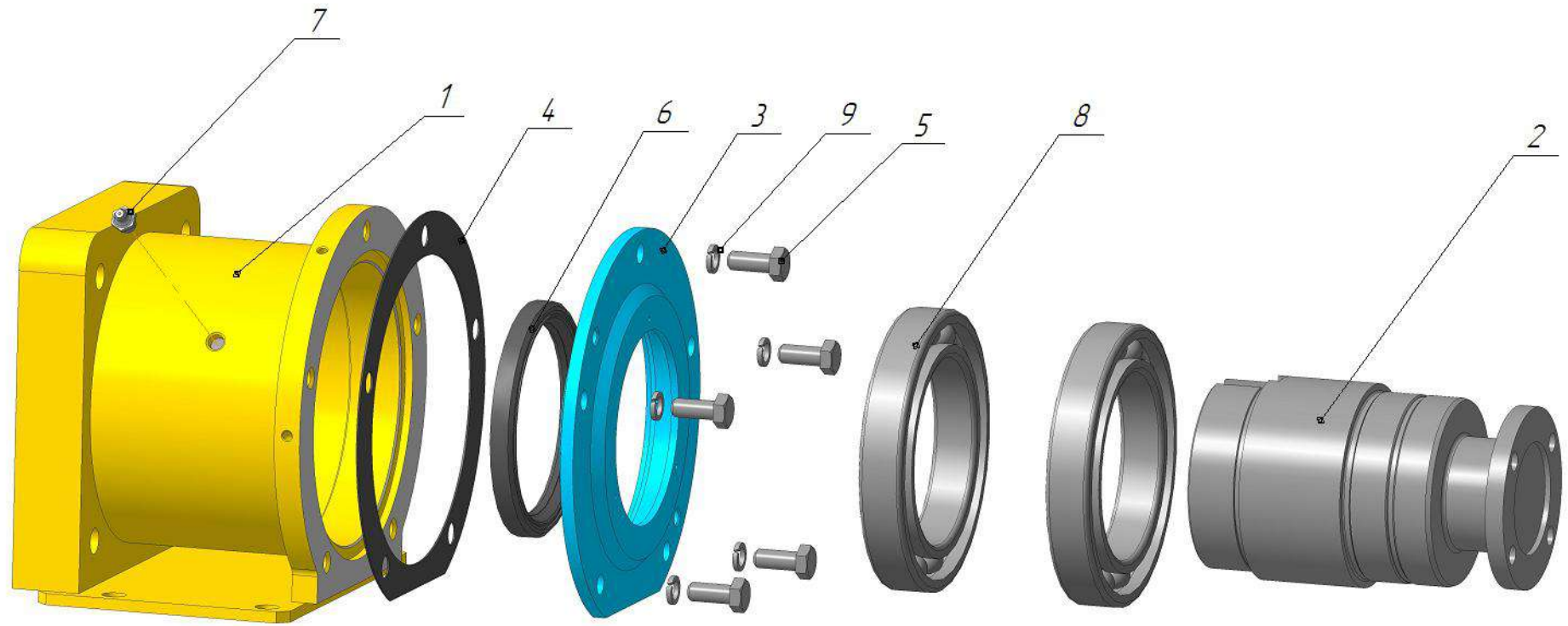


Рисунок 3 - Опора

АЛФАВИТНЫЙ УКАЗАТЕЛЬ

Наименование сборочной единицы, детали	Обозначение	Номер рисунка	Количество на изделие
Адаптер	УГБ 001.05.00.163	2	2
Вал	УГБ 001-30С.16.01.001	3	1
Вал карданный 3151-2203010-01		2	1
Гайка М52х2	УГБ 001.05.00.173	2	1
Гидромотор 303.4.112.576		2	1
Кожух	УГБ 001-30С.16.00.002	2	1
Кольцо 015-019-25-2-2	ГОСТ 9833-73	2	1
Кольцо 040-046-36-2-2	ГОСТ 9833-73	2	2
Кольцо разрезное	УГБ 001.02.02.002	2	1
Корпус	УГБ 001-30С.16.01.100	3	1
Крышка	УГБ 001-30С.16.01.002	3	1
Манжета 2.1-100х125-1	ГОСТ 8752-79	3	1
Масленка 1.3.Ц6	ГОСТ 19853-74	3	1
Муфта	УГБ 001-30С.16.00.001	2	1
Опора	УГБ 001-30С.16.01.000	2,3	1
Подшипник 120	ГОСТ 8338-75	3	1
Прокладка	УГБ 001-50.17.00.004	2	1
Прокладка	УГБ 001-30С.16.01.003	3	1
Установка компрессорная винтовая АК-9/10-02		2	1
Фланец Ду 50	УГБ 001.05.00.106	2	2
Штуцер XVM NW 08 HL 18	УГБ 001.05.00.033	2	1

Штуцер переборочный М52х2	УГБ 001.05.00.174	2	1
---------------------------	-------------------	---	---

СБОРОЧНЫХ ЕДИНИЦ

№ рис.	Обозначение	Наименование	Страница
1	2	3	4
1;2	УГБ 001.02.00.000	Вращатель	3;7
3	УГБ 001.02.01.000	Корпус	11
4	УГБ 001.02.02.000	Вал ведущий	12
5	УГБ 001.02.03.000	Маслоуказатель	13

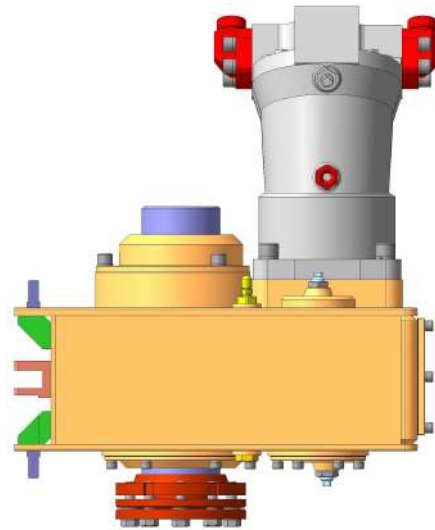


Рис.1 Вращатель

Вращатель (УГБ 001.02.00.000)

СБОРОЧНЫЕ ЕДИНИЦЫ

№ поз.	Обозначение	Наименование сборочной единицы	Количество	№ рис.
1	2	3	4	5
1	УГБ 001.02.01.000	Корпус	1	2
2	УГБ 001.02.02.000	Вал ведущий	1	2
3	УГБ 001.02.03.000	Маслоуказатель	1	2

ДЕТАЛИ

№ поз.	Обозначение	Наименование детали	Количество	№ рис.
1	2	3	4	5
1	УГБ 001.02.00.001	Колесо зубчатое	1	2.1
2	УГБ 001.02.00.002	Шпиндель	1	2.1
3	УГБ 001.02.00.004	Крышка	1	2.1
4	УГБ 001.02.00.005	Гайка М100х2	1	2.1
5	УГБ 001.02.00.006	Прокладка	1	2.1
6	УГБ 001.02.00.007	Крышка	1	2.1
1	УГБ 001.02.00.008	Вал промежуточный	1	2.2
2	УГБ 001.02.00.009	Шестерня	1	2.2
3	УГБ 001.02.00.011	Колесо зубчатое	1	2.2
4	УГБ 001.02.00.012	Кольцо	2	2.2
5;(13)	УГБ 001.02.00.013	Шайба	2	2.2;(4)
6;(14)	УГБ 001.02.00.014	Винт регулировочный	2	2.2;(4)

№ поз.	Обозначение	Наименование детали	Количество	№ рис.
1	2	3	4	5

7	УГБ 001.02.00.015	Прокладка	1	2.2
8	УГБ 001.02.00.016	Крышка	1	2.2
15	УГБ 001.02.00.017	Вал	1	4
2	УГБ 001.02.00.018	Прокладка	1	3
3	УГБ 001.02.00.019	Крышка	1	3
4	УГБ 001.02.00.021	Пробка	1	5
7	УГБ 001.02.00.022	Кольцо	1	2.1
8	УГБ 001.02.00.023	Шайба Н100	1	2.1
9	УГБ 001.02.00.024	Шпонка 28x16x63	1	2.1
10	УГБ 001.02.00.026	Прокладка	1	2.1
11	УГБ 001.02.00.027	Фланец	1	2.1
12	УГБ 001.02.00.028	Полукольцо	2	2.1
13	УГБ 001.02.00.029	Винт	5	2.1
14	УГБ 001.02.00.031	Винт	5	2.1
24	УГБ 001.50.01.003	Заглушка	1	2.1
25	УГБ 001.50.08.002	Гайка	1	2.1
	УГБ 001.02.00.032	Шпонка 25x14x50 (не показана)	2	2.1
17;(9);4*	ГОСТ 7798-70	Болт М8-6gx20.58.019(S13)	26	2.1;(2.2);3*
19	ГОСТ 7798-70	Болт М16-6gx45.58.019(S24)	4	4
15	ГОСТ 11738-84	Винт М12-6gx20.56.019	6	2.1
10;(16)	ГОСТ 5916-70	Гайка М16-6Н.6.019(S24)	2	2.2;(4)
26;(11);5*	ГОСТ 6402-70	Шайба 8 65Г 019	26	2.1;(2.2);3*
16	ГОСТ 6402-70	Шайба 12 65Г 019	6	2.1
18	ГОСТ 6402-70	Шайба 14 65Г 019	10	2.1
20	ГОСТ 6402-70	Шайба 16 65Г 019	4	4

№ поз.	Обозначение	Наименование детали	Количество	№ рис.
1	2	3	4	5
5	ГОСТ 18829-73/9833-73	Кольцо 019-023-25-2-2	2	5
12;(17)	ГОСТ 18829-73/9833-73	Кольцо 066-072-36-2-2	2	2.2;(4)
19	ГОСТ 18829-73/9833-73	Кольцо 080-085-30-2-2	1	2.1
21	ГОСТ 18829-73/9833-73	Кольцо 160-170-46-2-2	1	4
20	ГОСТ 13942-86	Кольцо В100	1	2.1
21	ГОСТ 8752-79	Манжета 2.1-95x120-1	2	2.1
13	ГОСТ 8328-75	Подшипник 42607	1	2.2
22	ГОСТ 8338-75	Подшипник 120	1	2.1
14;(18)	ГОСТ 8338-75	Подшипник 207	2	2.2;(4)
23	ГОСТ 27365-87	Подшипник 2007120А	2	2.1
4	ГОСТ 19853-74	Масленка 1.1.Ц6	1	2

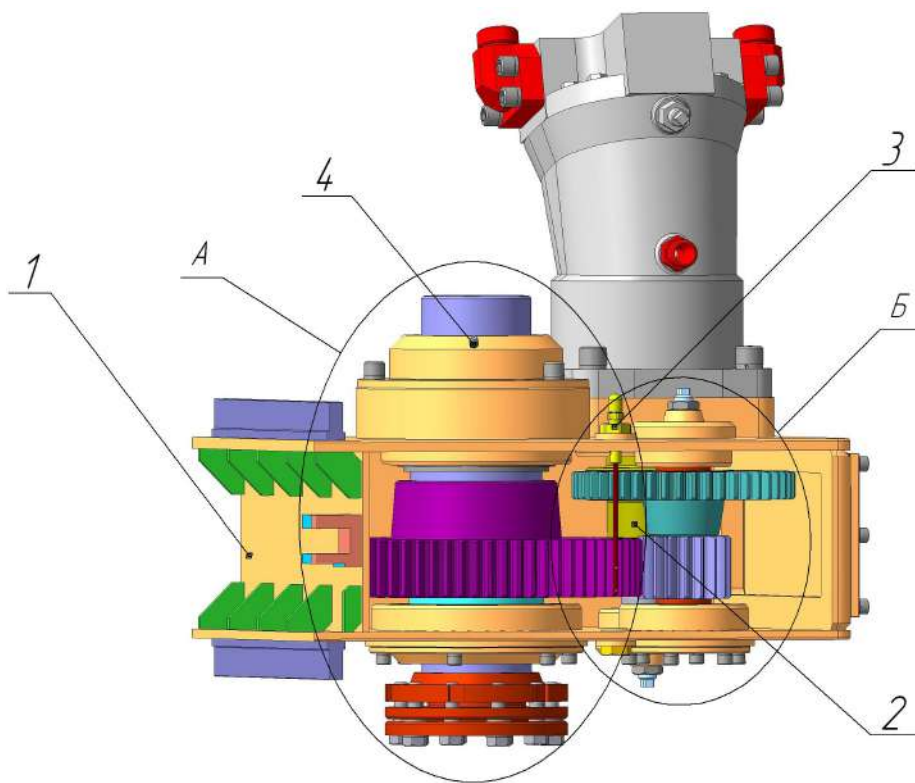


Рис.2 Вращатель

A

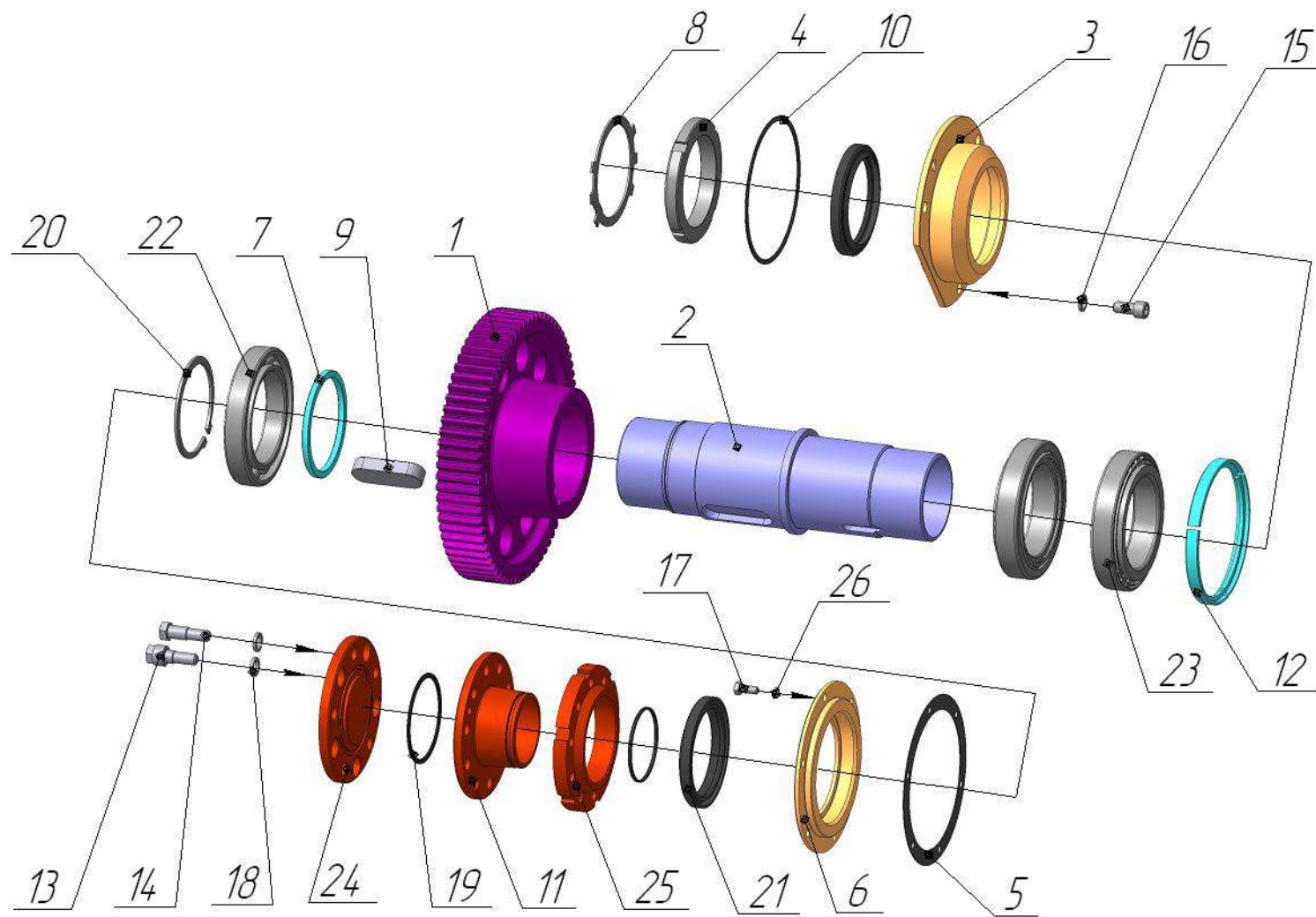


Рис.2.1 Вал-шпindel

Б

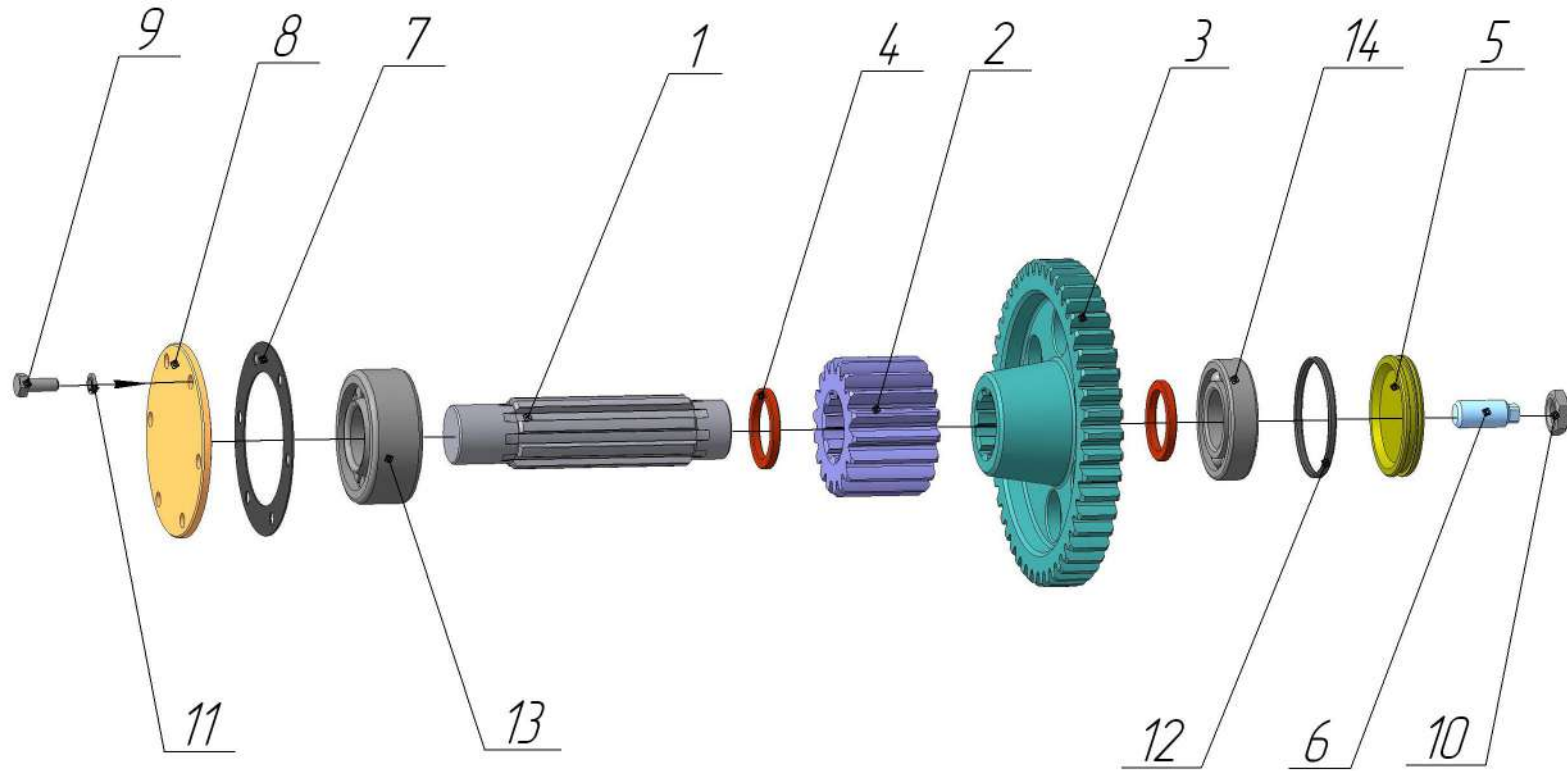


Рис 2.2 Вал промежуточный

СБОРОЧНЫЕ ЕДИНИЦЫ И ДЕТАЛИ

№ рис.	№ поз.	Обозначение	Наименование	Количество	Примечание
1	2	3	4	5	6
3	1	УГБ 001.02.01.000	Корпус	1	В сборе
4		УГБ 001.02.02.000	Вал ведущий	1	
	1	УГБ 001.02.02.101-01	Вал шестерня	1	
	2	УГБ 001.02.02.002	Кольцо разрезное	1	
	3	УГБ 001.02.02.003	Фланец	2	
	4	УГБ 001.02.02.006	Шайба	1	
	5	УГБ 001.02.02.007	Винт М12х32	1	
	6	УГБ 001.05.00.036	Штуцер XVM NW 13 HS 18	1	
	7	ГОСТ 11738-84	Винт М12-6gx40.58.019	8	
	8	ГОСТ 18829-73/9833-73	Кольцо 015-019-25-2-2	1	
	9	ГОСТ 18829-73/9833-73	Кольцо 030-035-30-2-2	2	
	10	ГОСТ 13941-86	Кольцо В 42	1	
	11	ГОСТ 6402-70	Шайба 12 65 019	8	
	12	ТУ 4140-011-00239822-2006	Гидромотор 310.4.56.04.06	1	В сборе
5		УГБ 001.02.03.000	Маслоуказатель	1	
	1	УГБ 001.02.03.001	Корпус	1	
	2	УГБ 001.02.03.002	Щуп	1	
	3		Клапан предохранительный 864 000,К 1/8"	1	

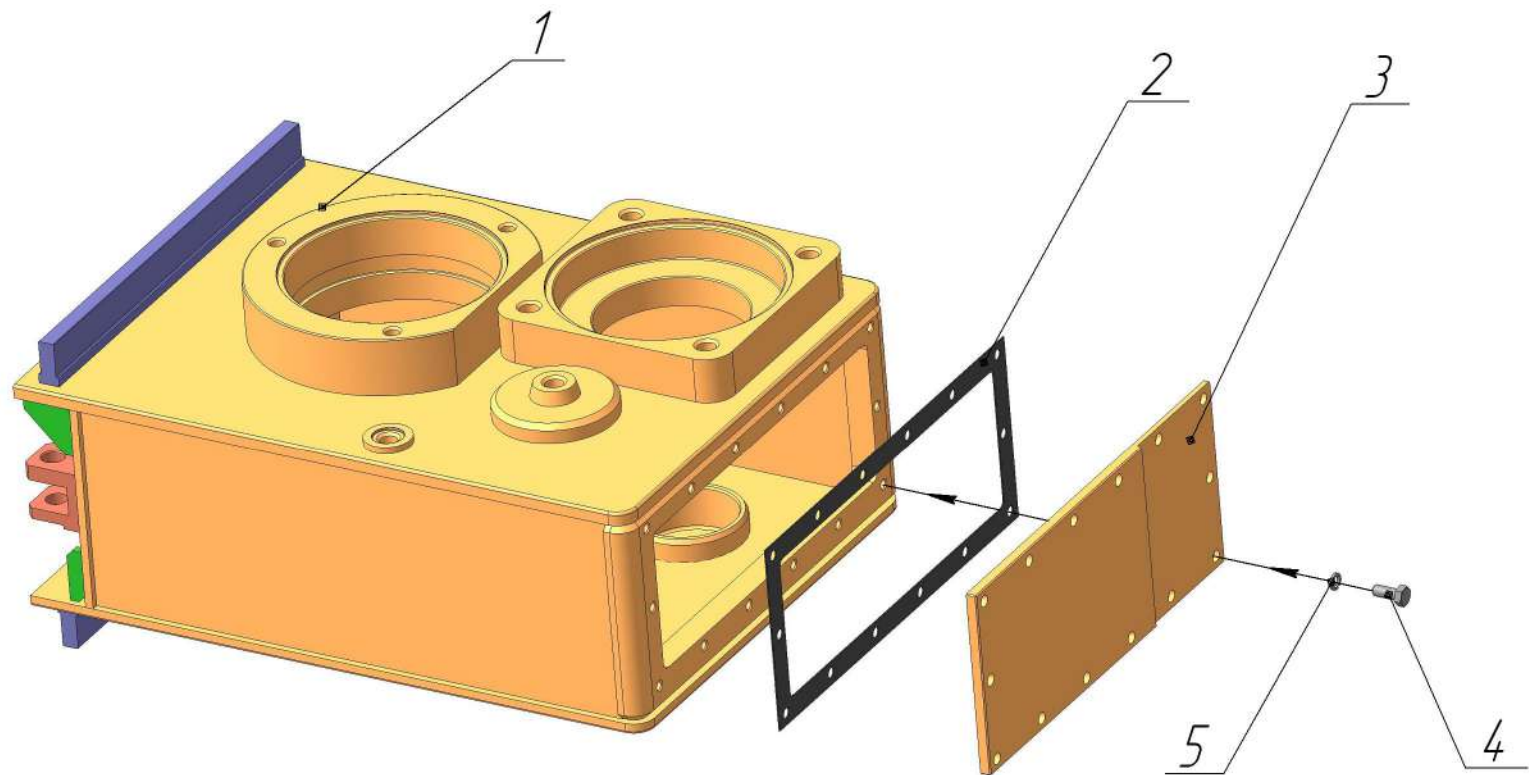


Рис.3 Корпус

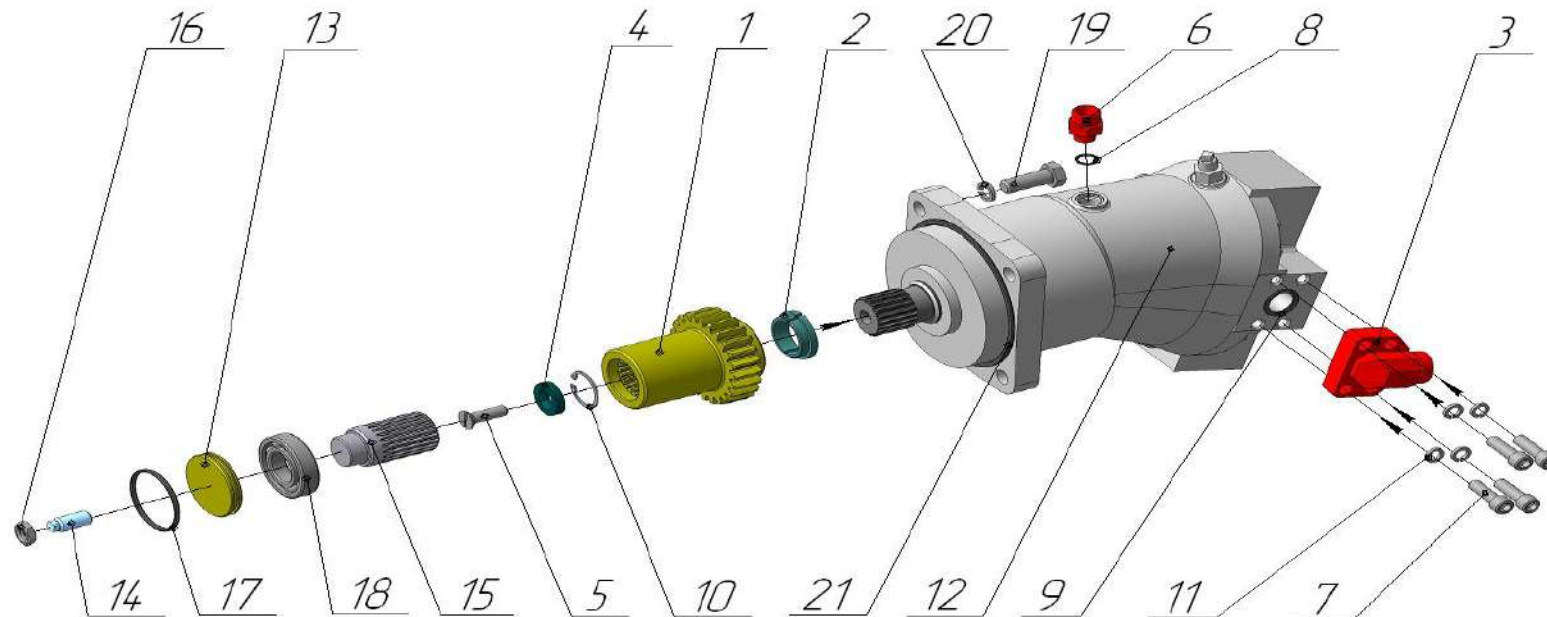


Рис.4 Вал ведущий

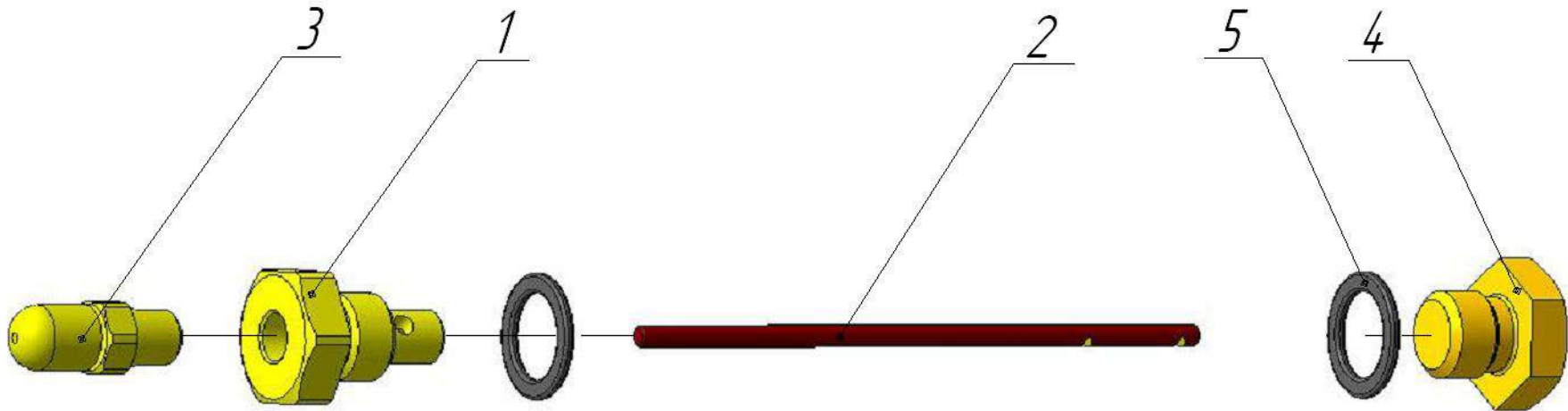


Рис.5 Маслоуказатель

АЛФАВИТНЫЙ УКАЗАТЕЛЬ

Наименование сборочной единицы	Обозначение	№ рисунка	Кол-во на изделие	Страница
1	2	3	4	5
Вал ведущий	УГБ 001.02.02.000	4	1	12
Вращатель	УГБ 001.02.00.000	1;2	1	3;7
Корпус	УГБ 001.02.01.000	3	1	11
Маслоуказатель	УГБ 001.02.03.000	5	1	13

УКАЗАТЕЛЬ СБОРОЧНЫХ ЕДИНИЦ

№ рис.	Обозначение	Наименование	Страница
--------	-------------	--------------	----------

1	2	3	4
1;2;3;4	УГБ 001-60.01.00.000	Рама	10;11;14;17
5	УГБ 001-60.01.01.000	Каркас с настилами	22
6	УГБ 001-60.05.15.000	Гидробак	23
7	УГБ 001.05.21.030	Коллектор сливной	25
8	УГБ 001.05.21.070	Коллектор дренажный	26
9	УГБ 001.05.23.000	Насос аварийный	27
10	УГБ 001-40.03.04.000	Опора мачты	28
11	УГБ 001-50.03.03.000	Подрамник	29
12	УГБ 001-50.03.04.000	Кронштейн	30
13	УГБ 001-50.03.12.000	Хомут	31
2	УГБ 001-60.05.03.000	Трубопровод гидравлический	11
14	УГБ 001-63.03.05.000	Стойка	32
2	УГБ 001-60.05.02.000	Трубопровод гидравлический	11
15	УГБ 001-63.03.15.000	Доработка борта	33
16	УГБ 001-63.03.16.000	Доработка кронштейна	37
2	УГБ 001.07.00.370	Жгут проводов	11
2	УГБ 001-60.05.01.000	Трубопровод гидравлический	11
3	УГБ 001-63.03.18.000	Трубопровод гидравлический	14
2	УГБ 001-63.03.19.000	Трубопровод гидравлический	11
2	УГБ 001-63.03.20.000	Трубопровод гидравлический	11
17;18	УГБ 001-60.11.07.000	Блок маслонаносов	38;39

**Рама (УГБ 001-60.01.00.000)
СБОРОЧНЫЕ ЕДИНИЦЫ**

№ поз.	Обозначение	Наименование сборочной единицы	Количество	№ рис.
1	2	3	4	5
1	УГБ 001-60.01.01.000	Каркас с настилами	1	1
2	УГБ 001-60.05.15.000	Гидробак	1	1
3	УГБ 001.05.21.030	Коллектор сливной	1	1
4	УГБ 001.05.21.070	Коллектор дренажный	1	1
5	УГБ 001.05.23.000	Насос аварийный	1	1
6	УГБ 001-35.01.04.000	Опора в сборе	1	1
7	УГБ 001-50.03.03.000	Подрамник	1	1
8	УГБ 001-50.03.04.000	Кронштейн	1	1
9	УГБ 001-50.03.12.000	Хомут	1	2
10	УГБ 001-60.05.03.000	Трубопровод гидравлический	1	2
11	УГБ 001-63.03.05.000	Стойка	1	1
12	УГБ 001-60.05.02.000	Трубопровод гидравлический	1	2
13	УГБ 001-63.03.15.000	Доработка борта	1	1
14	УГБ 001.50.52.000	Стол буровой	1	1
15	УГБ 001.07.00.370	Жгут проводов	1	2
16	УГБ 001-60.05.01.000	Трубопровод гидравлический	1	2
17	УГБ 001-63.03.18.000	Трубопровод гидравлический	1	3
18	УГБ 001-63.03.19.000	Трубопровод гидравлический	1	2
19	УГБ 001-63.03.20.000	Трубопровод гидравлический	1	2
20	УГБ 001-60.11.07.000	Блок маслонаносов	1	1

ДЕТАЛИ

№ поз.	Обозначение	Наименование детали	Количество	№ рис.
--------	-------------	---------------------	------------	--------

1	2	3	4	5
21	УГБ 001-63.03.00.001	Рукав	1	2;17
22	УГБ 001-63.03.00.002	Рукав	1	2;17
23	ББУ.01.223	Кольцо	2	10
24	УБСГ 01.04.00.04	Булавка	2	10
25	УГБ 001.05.00.012	Штуцер XVR NW 13 HS	1	3.1;3.2
26	УГБ 001.05.00.013	Штуцер XVR NW 13 HS 3/4	1	3.1;3.2
27	УГБ 001.05.00.024	Штуцер XVR NW 06 HL 14	6	2.1;2.2;4.1
28	УГБ 001.05.00.015	Штуцер XVR NW 20 HS 3/4	1	3.1;3.2
29	УГБ 001.05.00.016	Штуцер XVR NW 20 HS	2	4.1;4.2
30	УГБ 001.05.00.017	Штуцер XVR NW 20 HS 3/4 удлинённый	1	3.1;3.2
31	УГБ 001.05.00.026	Штуцер XVR NW 06 HL 18	2	4.1;4.2
32	УГБ 001.05.00.087	Штуцер V NW 13 NS	2	2
33	УГБ 001.05.00.096	Штуцер переборочный	1	2
34	УГБ 001.05.00.251	Тройник TN100-08	2	2.1;2.2
35	УГБ 001.05.00.301	Плита	2	4.1;4.2
36	УГБ 001-40.03.00.001	Палец	2	10
37	УГБ 001-40.03.00.002	Прокладка	6	10
38	УГБ 001-40.03.01.001	Кольцо опорное	4	4.1;4.2
39	УГБ 001-40.03.01.002	Проставка	2	4.1;4.2
40	УГБ 001-40.03.01.003	Прижим	1	2.1;2.2
41	УГБ 001-40.03.01.004	Скоба	5	4.1;4.2
42	УГБ 001-63.03.00.014	Панель	1	12
43	УГБ 001-50.03.00.005	Ось 30x270	1	2
44	УГБ 001-50.03.00.006	Скоба	2	7

№ поз.	Обозначение	Наименование детали	Количество	№ рис.
1	2	3	4	5
45	УГБ 001-50.03.00.008	Скоба	2	2

46	УГБ 001-50.03.00.011	Кольцо	3	2
47	УГБ 001-63.03.00.012	Кронштейн	2	1
48	УГБ 001-63.03.00.013	Хомут	1	12
49	УГБ 001-63.03.01.077-01	Упор мачты	1	1
50	УГБ 001-50.03.04.007	Скоба манометра	1	2
51	УГБ 001-50.03.04.008	Кольцо упорное	1	2
52	УГБ 001.05.00.151	Переходник G1/2-G3/4	1	3.1;3.2
53	УГБ 001.05.00.158	Переходник М33х2-М14х1,5	2	4.1;4.2
54	УГБ 001-63.03.00.004	Шайба	6	17
55	УГБ 001-60.01.00.001	Хомут 10-16	1	2
56	УГБ 001-60.01.00.003	Накладка	1	2
57	ГОСТ 11738-84	Винт М6-6gx20.68.019	2	2
58	ГОСТ 11738-84	Винт М6-6gx40.68.019	8	4.1
59	ГОСТ 11871-88	Гайка М120х2-6Н.05.019	4	4.1
60	ГОСТ 5915-70	Гайка М8-6Н.6.019	18	9;12;16
61	ГОСТ 5915-70	Гайка М10-6Н.6.019	26	11;12;13
62	ГОСТ 5915-70	Гайка М12-6Н.6.019	32	10;14;17
63	ГОСТ 5915-70	Гайка М6-6Н.6.019	16	7
64	ГОСТ 6402-70	Шайба 6 65Г 019	15	2;4.1
65	ГОСТ 6402-70	Шайба 8 65Г 019	29	1;7;9;12;16
66	ГОСТ 6402-70	Шайба 10 65Г 019	40	2;11;12;13
67	ГОСТ 6402-70	Шайба 12 65Г 019	26	10;14;17
68	ГОСТ 6958-78	Шайба С8.01.08кп 019	2	1
69	ГОСТ 11371-78	Шайба С.8.01.08кп.019	17	9;16
70	ГОСТ 11371-78	Шайба С.6.01.08кп.019	8	7

№ поз.	Обозначение	Наименование детали	Количество	№ рис.
1	2	3	4	5
71	ГОСТ 11371-78	Шайба С.12.01.08кп.019	30	10;14

72	ГОСТ 11371-78	Шайба С.10.01.08кп.019	4	11
73	ГОСТ 11371-78	Шайба С.16.01.08кп.019	4	14
74	ГОСТ 22042-76	Шпилька М8-8gx95.66.019	1	9
75	ГОСТ 22042-76	Шпилька М12-8gx80.66.019	4	14
76	ГОСТ 22042-76	Шпилька М12-8gx110.66.019	8	14
77	ГОСТ 397-79	Шплинт 6,3x56.019	1	2
78	ГОСТ 7798-70	Болт М10-6gx20.58.019 (S17)	11	2
79	ГОСТ 7798-70	Болт М8-6gx40.58.019 (S13)	2	1;11
80	ГОСТ 7798-70	Болт М8-6gx28.58.019 (S13)	6	9;16
81	ГОСТ 7798-70	Болт М10-6gx25.58.019 (S17)	10	11;12;13
82	ГОСТ 7798-70	Болт М6-6gx16.58.019 (S10)	7	4.1
83	ГОСТ 7798-70	Болт М8-6gx14.58.019 (S13)	4	7
84	ГОСТ 7798-70	Болт М8-6gx20.58.019 (S13)	14	11
85	ГОСТ 7798-70	Болт М12-6gx45.58.019 (S19)	8	10;17
86		БРС SKF 13 IR 3 1/2 BSP	1	3.1;3.2
87		БРС SKF 13 IR 3 1/2 BSP	1	3.1;3.2
88		Дроссельно-запорный клапан DVP-08-P	2	4.1;4.2
89		Колпачок защитный SKF ZUBS (1/2 BSP)	1	3.1;3.2
90		Колпачок защитный SKL ZUBS (1/2 BSP)	1	2
91		Маслоохладитель ДМ-9508.170010-10	1	1
92		Рукав DIN 2SN-06-400-540-DKO-(Г)/14x1,5/0-DKO-(Г)/14x1,5/90	1	2
93		Рукав DIN 2SN-06-400-590-DKO-(Г)/14x1,5/90-DKO-(Г)/14x1,5/90-320	1	2
94		Рукав DIN 2SN-06-400-1100-DKO-(Г)/14x1,5/90-DKO-(Г)/14x1,5/90-90	1	3

№ поз.	Обозначение	Наименование детали	Количество	№ рис.
1	2	3	4	5

95		Рукав DIN 2SN-06-400-1750-DKO-(Г)/14x1,5/0-DKO-(Г)/14x1,5/90-90	1	3
96		Рукав DIN 2SN-06-400-2150-DKO-(Г)/14x1,5/90-DKO-(Г)/14x1,5/90-90	1	3
97		Рукав DIN 2SN-06-400-430-DKO-(Г)/14x1,5/90-DKO-(Г)/14x1,5/90-180	1	2
98		Рукав DIN 2SN-19-215-1050-DKO-(Г)/36x2/90-DKO-(Г)/36x2/90-0	1	2
99		Рукав DIN 2SN-12-275-1760-DKO-(Г)/24x1,5/90-DKO-(Г)/24x1,5/90-90	1	2
100		Рукав DIN 2SN-12-275-650-DKO-(Г)/24x1,5/90-DKO-(Г)/24x1,5/90-0	1	2
101		Рукав DIN 2SN-12-275-400-DKO-(Г)/24x1,5/90-DKO-(Г)/24x1,5/90-270	1	2
102		Рукав DIN 2SN-10-330-390-DKO-(Г)/16x1,5/90-DKO-(Г)/16x1,5/90-0	1	2
103		Рукав DIN 2SN-10-330-580-DKO-(Г)/16x1,5/0-DKO-(Г)/16x1,5/90	1	2
104		Рукав DIN 2SN-10-330-430-DKO-(Г)/16x1,5/90-DKO-(Г)/16x1,5/90-90	1	2
105		Фильтр напорный FMM050 2 В Н D A25 N P01/V7	1	1;3
106		Фильтр напорный FMM050 3 В Н D A25 N P01/V7	1	1;3
107		Хомут кабельный из полиамида код 25309С	14	2.1
108	УГБ-587-211.23.00.000	Монтаж 2х домкратов	2	1;3

№ поз.	Обозначение	Наименование детали	Количество	№ рис.
1	2	3	4	5
109		Хомут силовой 56-66мм/W1 тип D65	2	17

110	Хомут силовой 41-51мм/W1 тип D50	2	17
111	Уплотнение SCR 025 (G1)	2	3.1;3.2
112	Уплотнение SCR 027 (G3/4)	4	3.1;3.2
113	Уплотнение SCR 030 (G1)	2	4.1;4.2
114	Уплотнение SCR 227 (M14)	6	2.1;4.1;4.2

Рис.1 Рама

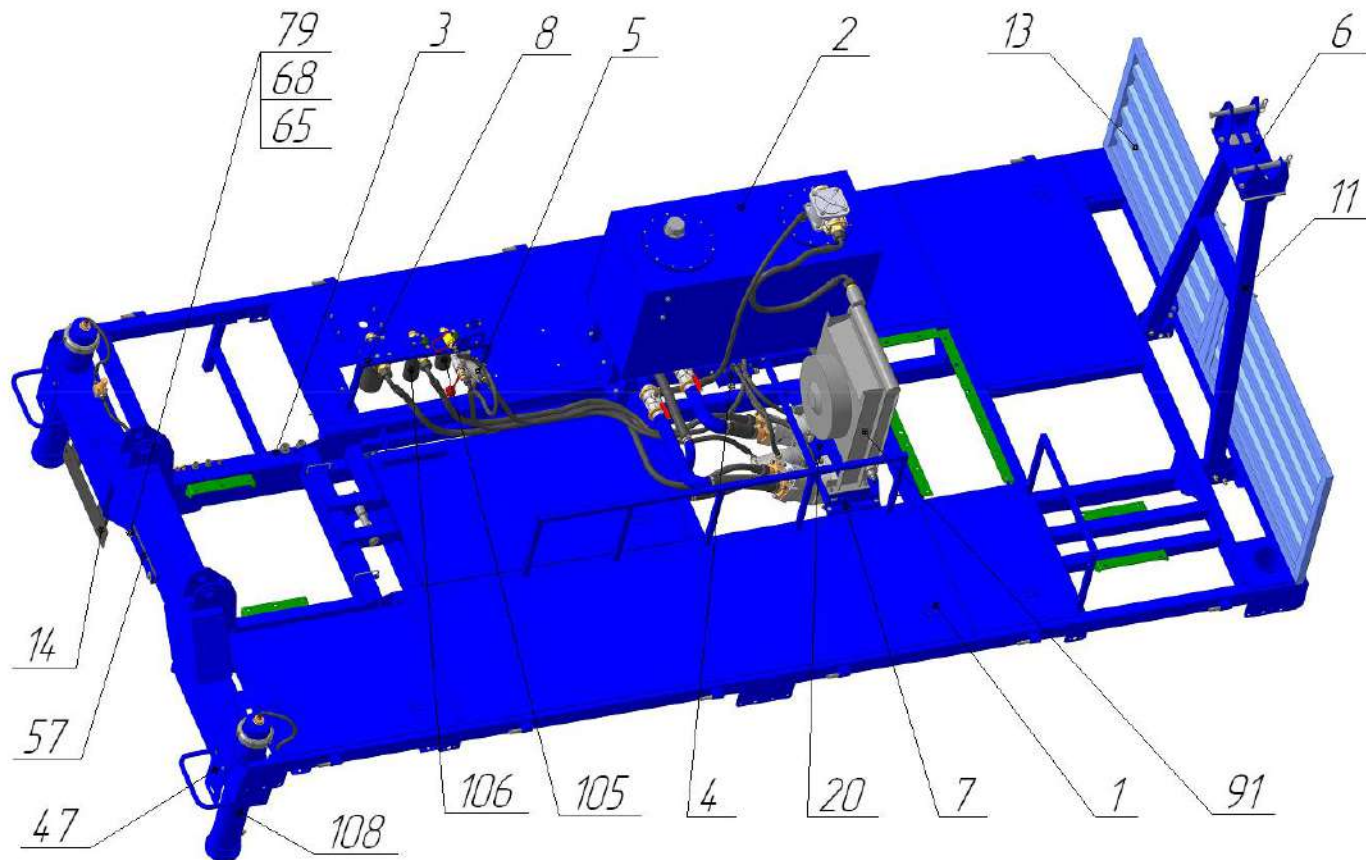


Рис.2.1 Рама

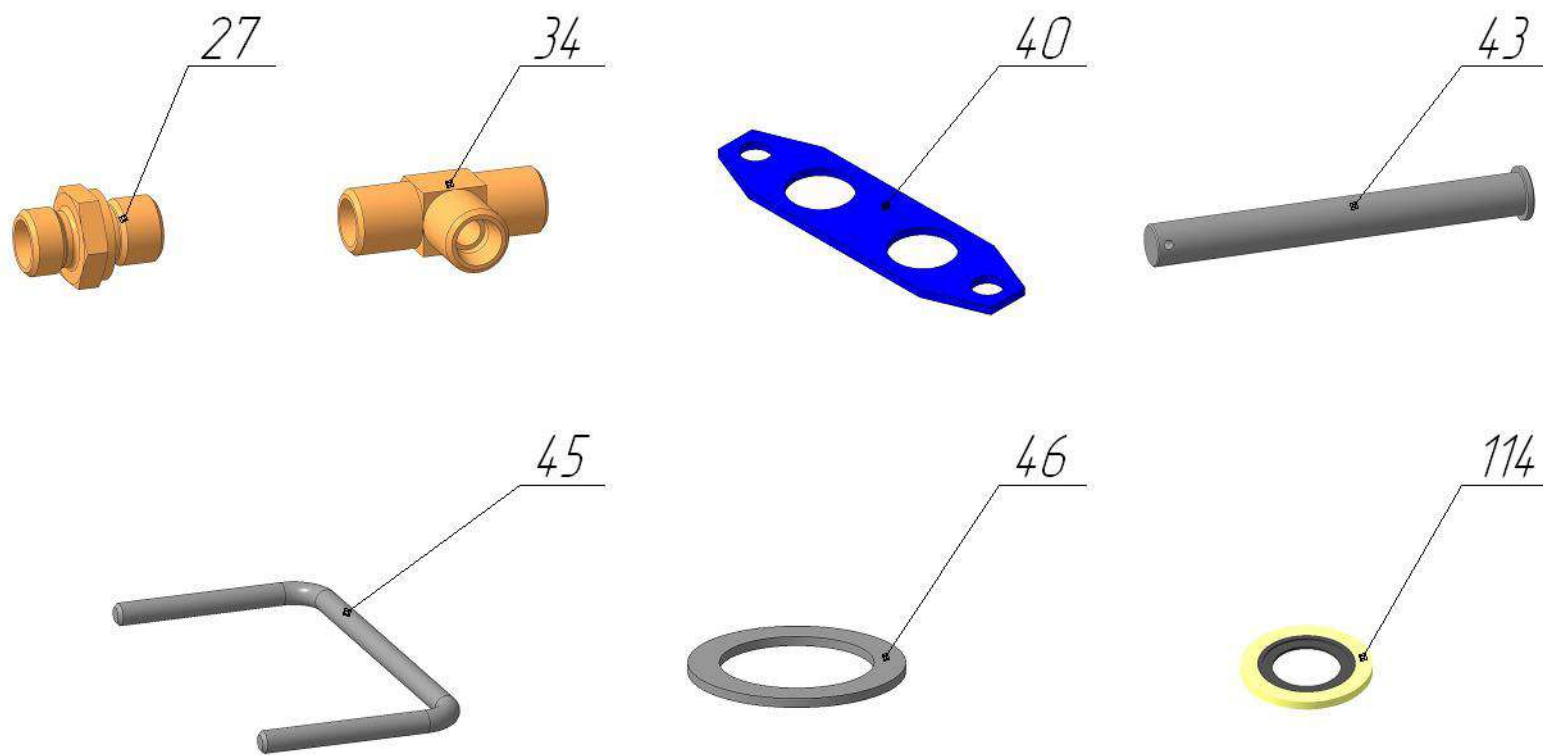


Рис 2.2 Детали

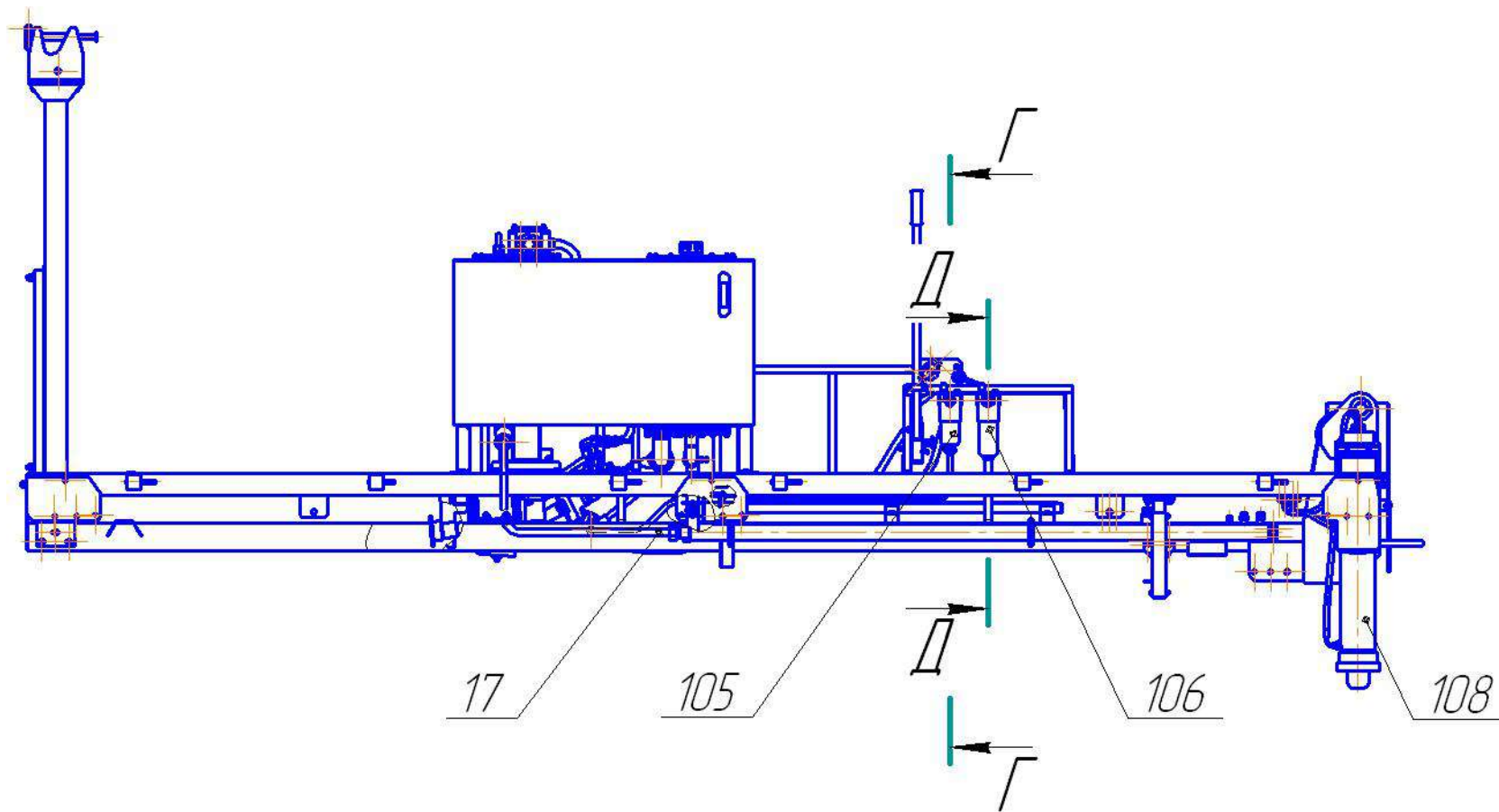
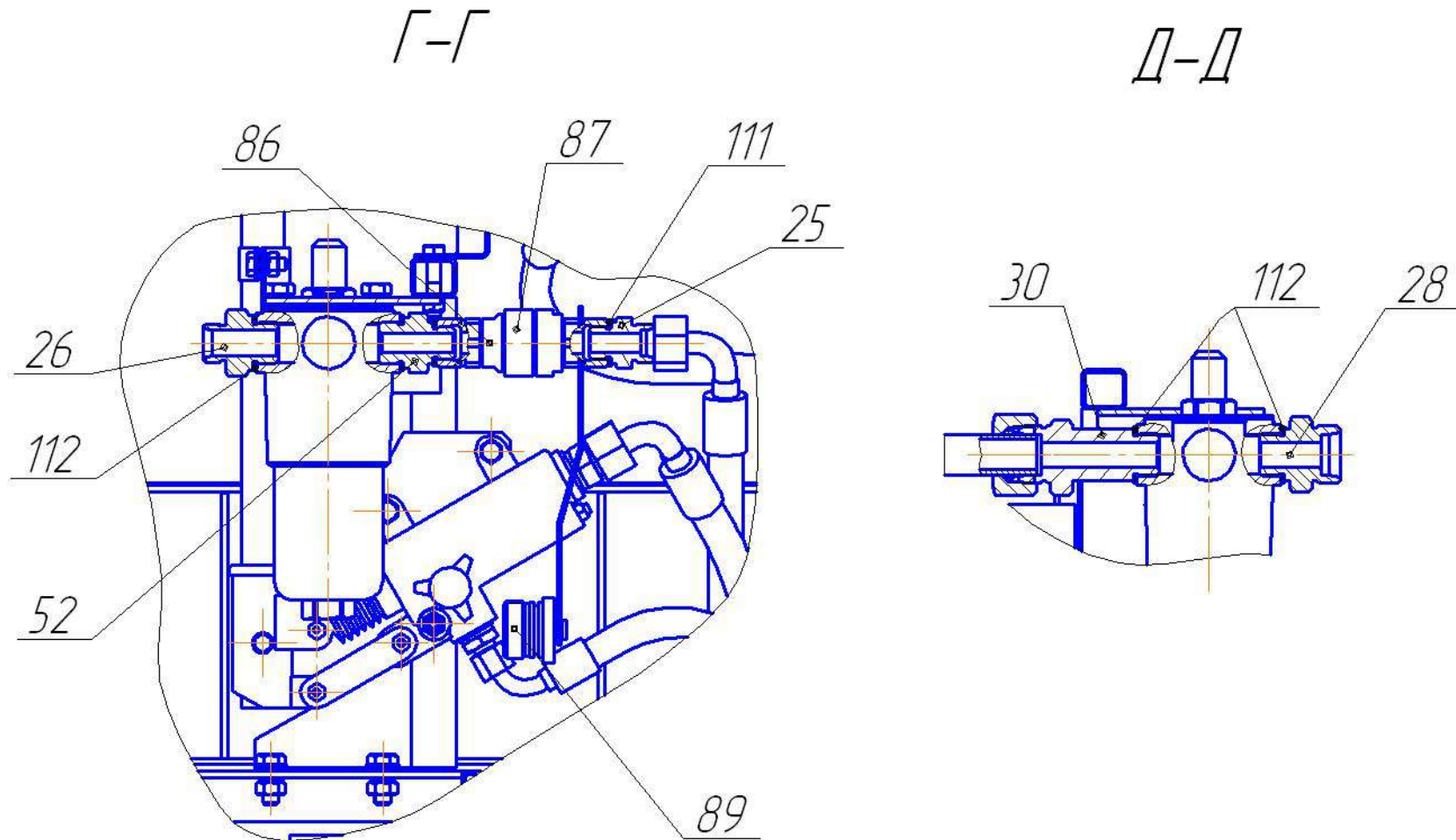


Рис.3 Рама



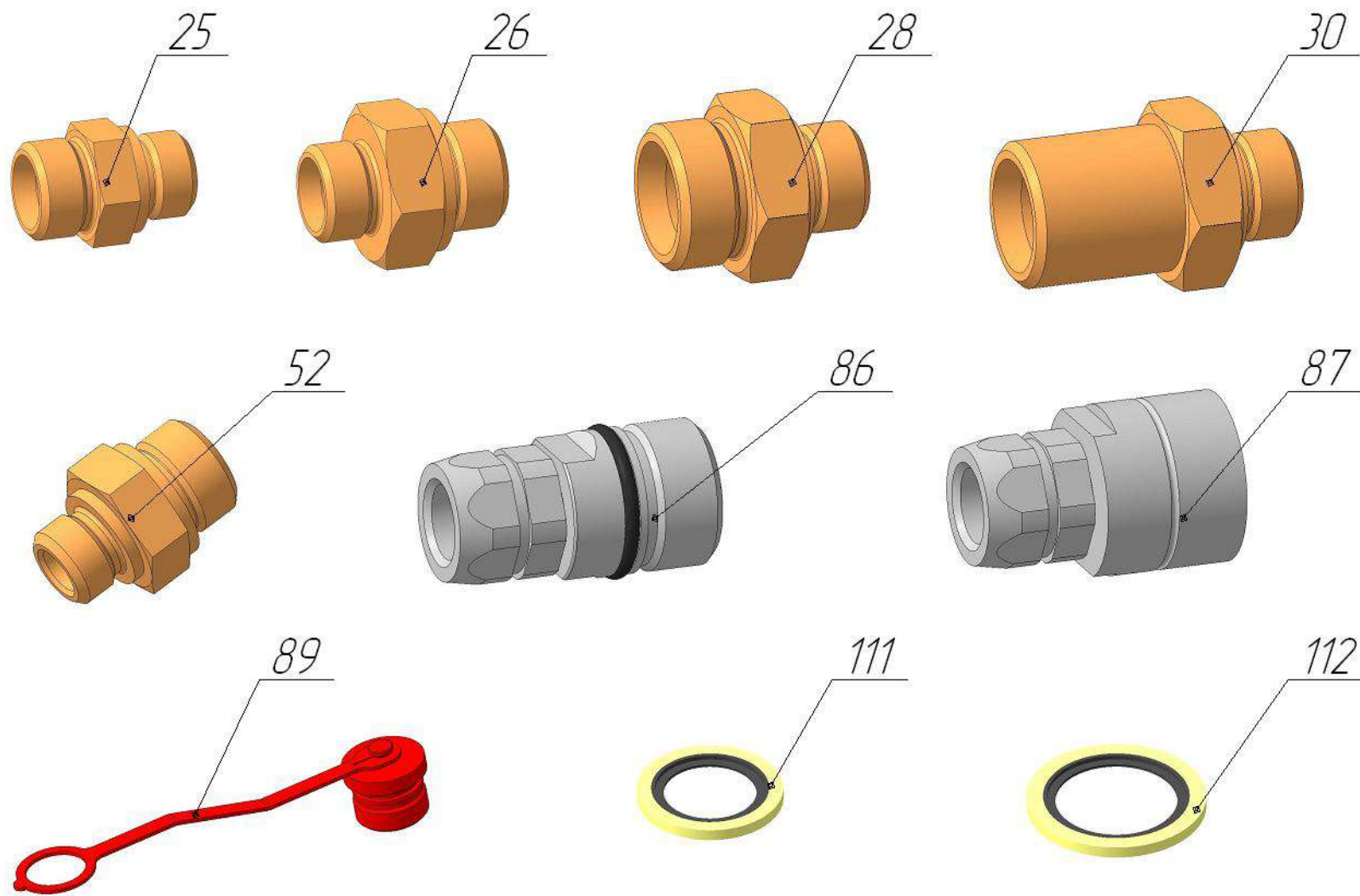


Рис.3.1
Рама

Рис.3.2 Детали

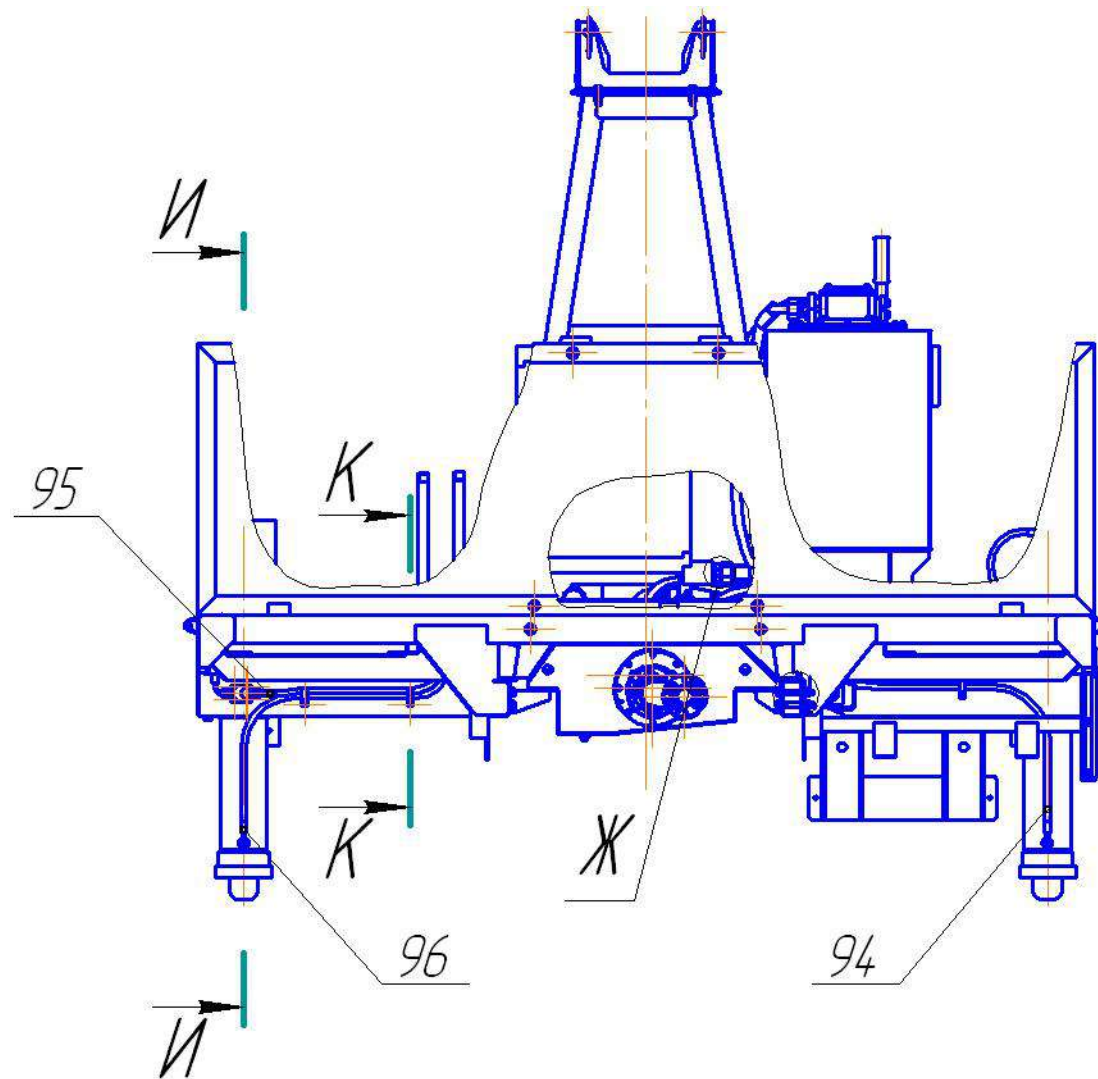


Рис.4 Рама

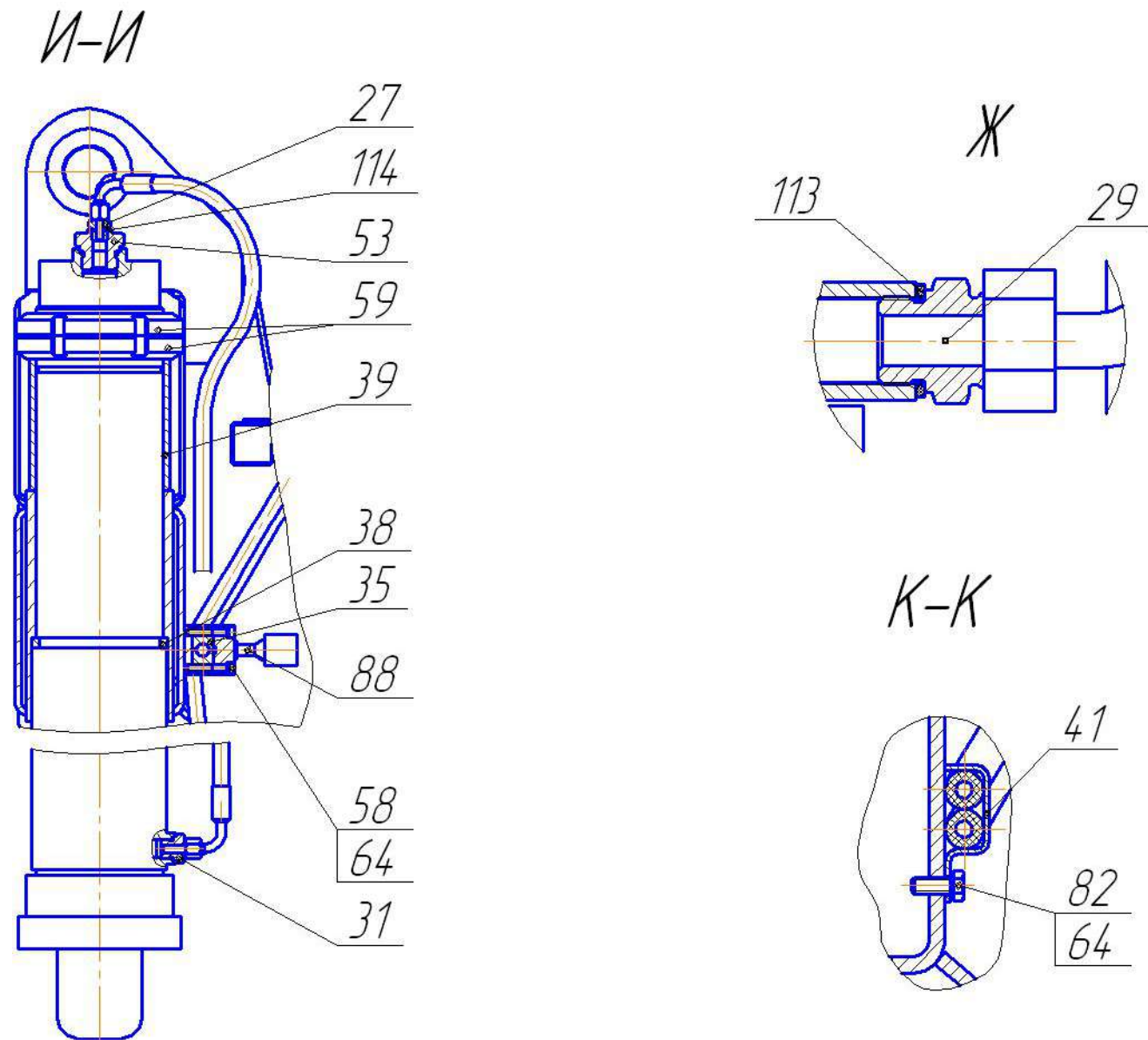


Рис.4.1 Рама

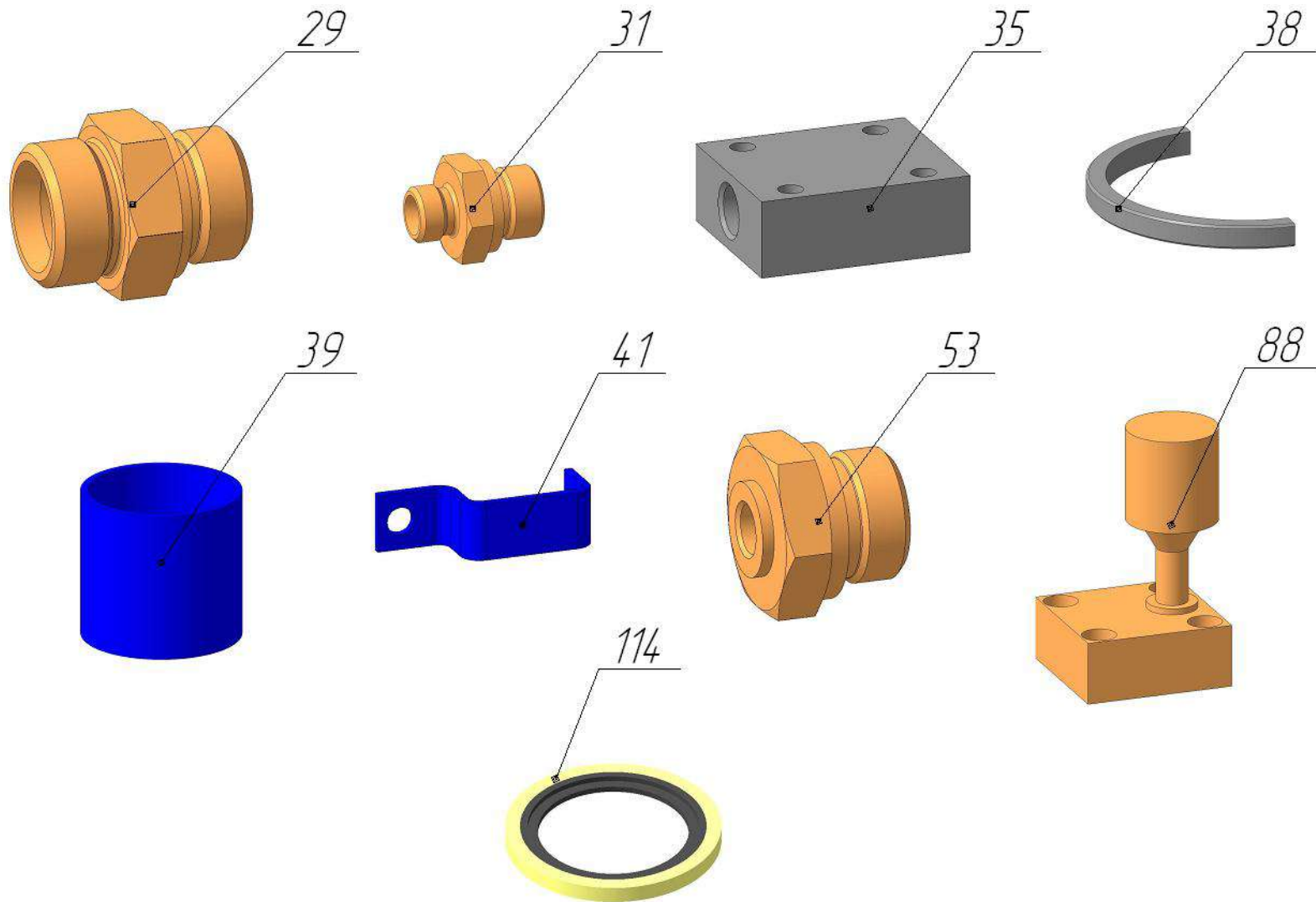


Рис.4.2 Детали

СБОРОЧНЫЕ ЕДИНИЦЫ И ДЕТАЛИ

№ рис.	№ поз.	Обозначение	Наименование	Количество	Примечание
1	2	3	4	5	6
5		УГБ 001-60.01.01.000	Каркас с настилами	1	
	1	УГБ 001-63.03.02.100	Каркас	1	В сборе
	2	УГБ 001-60.01.01.400	Настил	1	В сборе
	3	УГБ 001-60.01.01.002	Кожух	1	
	4	ГОСТ 7798-70	Болт М10-6gx20.58.019 (S17)	5	
	5	ГОСТ 7798-70	Болт М10-6gx25.58.019 (S17)	6	
	6	ГОСТ 6402-70	Шайба 10 65Г 019	11	
	7	ГОСТ 11371-78	Шайба С10.01.08кп 019	5	
	8	ГОСТ 5915-70	Гайка М10-6Н.6.019 (S17)	6	
6		УГБ 001-60.05.15.000	Гидробак	1	
	1	УГБ 001-50.05.15.100	Бак	1	В сборе
	2	УГБ 001-50.05.15.120	Отвод для Ду32	1	В сборе
	3	УГБ 001-50.05.15.130	Отвод для Ду50	1	В сборе
	4	УГБ 001-50.05.15.400-01	Колено Ду 32	1	В сборе
	5	УГБ 001-50.05.15.500	Крышка	1	В сборе
	6	УГБ 001-50.05.15.003	Фланец	2	

	7	УГБ 001-50.05.15.004	Фланец	1	
	8	УГБ 001-50.05.15.005	Прокладка	2	
	9	УГБ 001-50.05.15.006	Крышка	1	
	10	УГБ 001.05.00.012	Штуцер XVR NW 13 HS	1	
	11	УГБ 001.05.15.001	Ниппель для Ду32	1	
	12	УГБ 001.05.15.002	Контргайка G1 '1/4-A	1	
	13	УГБ 001.05.15.004	Штуцер	1	

№ рис.	№ поз.	Обозначение	Наименование	Количество	Примечание
1	2	3	4	5	6
	14	УГБ 001.05.15.007	Контргайка G2-A	2	
	15	УГБ 001.05.15.008	Контргайка G 1/2A	1	
	16	УГБ 001.05.00.108	Фланец HF 3005	1	
	17	ГОСТ 7798-70	Болт М6-6gx16.58.019	24	
	18	ГОСТ 7798-70	Болт М8-6gx30.58.019	12	
	19	ГОСТ 7798-70	Болт М10-6gx30.58.019	4	
	20	ГОСТ 7798-70	Болт М12-6gx30.58.019	12	
	21	ГОСТ 5915-70	Гайка М12-6Н.6.019	8	
	22	ГОСТ 18829-73/ГОСТ 9833-73	Кольцо 048-054-36-2-2	1	
	23	ГОСТ 18829-73/ГОСТ 9833-73	Кольцо 075-080-30-2-2	1	
	24	ГОСТ 18829-73/ГОСТ 9833-73	Кольцо 058-063-30-2-2	1	
	25	ГОСТ 6402-70	Шайба 6.65Г.019	24	
	26	ГОСТ 6402-70	Шайба 8.65Г.019	12	
	27	ГОСТ 6402-70	Шайба 10.65Г.019	4	
	28	ГОСТ 6402-70	Шайба 2.65Г.019	10	
	29	ГОСТ 11371-78	Шайба С12.01.08кп019	8	
	30		Кран шаровой VALTEC-BASE VT 214 G1/2"	1	
	31		Кран шаровой VALTEC-BASE VT 214 G1 1/4"	1	
	32		Кран шаровой VALTEC-BASE VT 214 G2-A	1	

33	Уплотнение SCR 021 (G1/4')	2	не показано
34	Уровнемер визуальный LVA 20 T A P M12	1	
35	Фильтр MPH 250 4 C D S A F2 A25 VR	1	
36	Фильтр заливной TA 80 B 10 A 1 L 2	1	
37	Хомут силовой 41-51 мм/W1 тип D50	2	

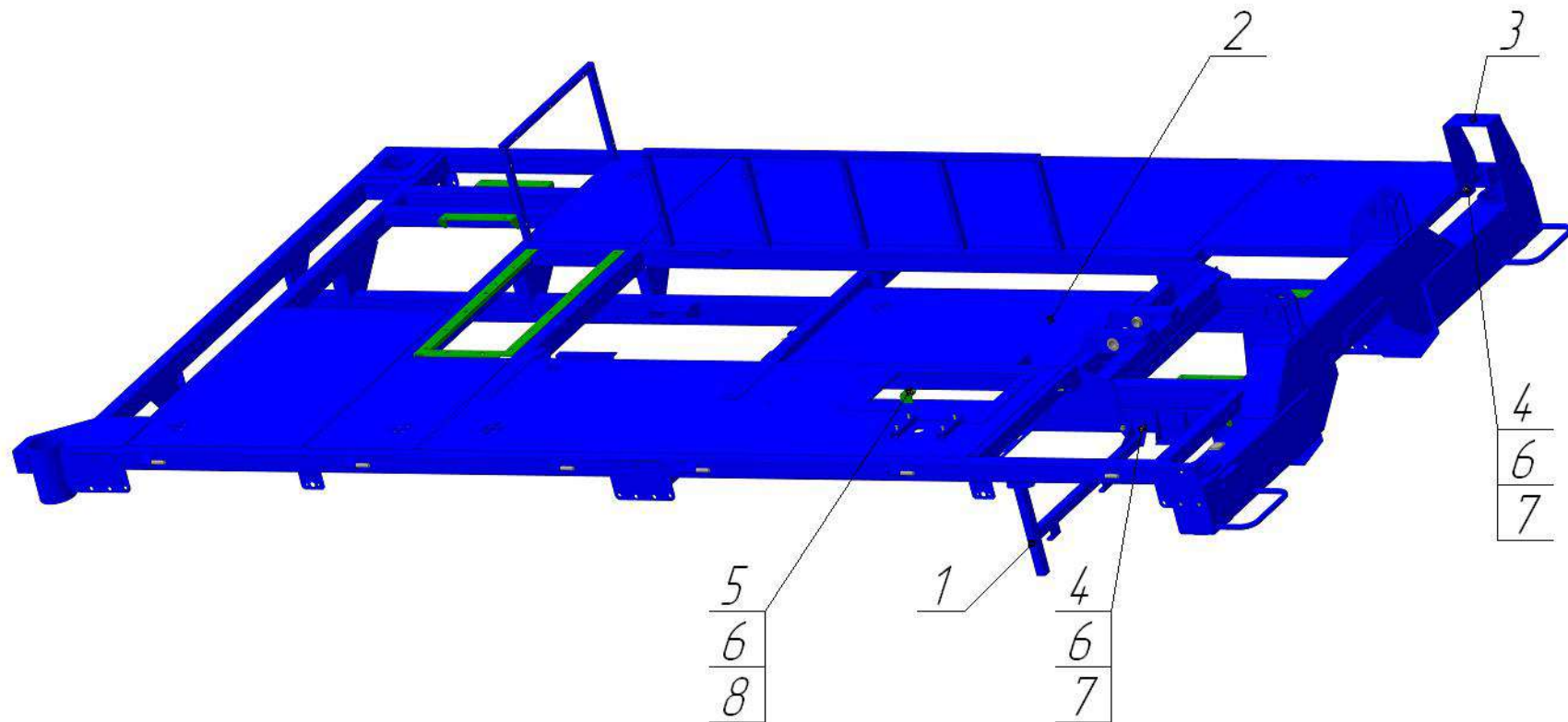


Рис.6 Гидробак

№ рис.	№ поз.	Обозначение	Наименование	Количество	Примечание
1	2	3	4	5	6
7		УГБ 001.05.21.030	Коллектор сливной	1	В сборе
8		УГБ 001.05.21.070	Коллектор дренажный	1	В сборе
9		УГБ 001.05.23.000	Насос аварийный	1	
	1	УГБ 001.05.23.100	Рукаятка в сборе	1	В сборе
	2	УГБ 001.05.00.006	Штуцер XVR NW 08 HL 3/8	1	
	3	УГБ 001.05.00.007	Штуцер XVR NW 08 HL 1/2	1	
	4	УГБ 001.05.00.012	Штуцер XVR NW 13 HS	1	
	5		Рукав DIN 2SN-10-330-2000 -DKO(Г)/16x1,5/0-DKO(Г)/16x1,5/90	1	
	6		Рукав DIN 2SN-12-275-600 -DKO(Г)/24x1,5/0-DKO(Г)/24x1,5/90	1	не показан
	7		Насос ручной PMSS 20	1	
	8		Уплотнение SCR 023 (G 3/8)	1	
	9		Уплотнение SCR 025 (G 1/2)	2	
	10		Быстроразъёмное соединение SKL 13 IR 13 (1/2 BSP)	1	
	11		Колпачёк пылезащитный SKF ZUBS 3 (1/2 BSP)	1	
10		УГБ 001-50.63.000Щ	Кронблок	1	В сборе
11		УГБ 001-50.03.03.000	Подрамник	1	В сборе
12		УГБ 001-50.37.000	Кронблок	1	В сборе
13		УГБ 001-50.03.12.000	Хомут	1	В сборе
2		УГБ 001-60.05.03.000	Трубопровод гидравлический	1	В сборе
14		УГБ 001-63.03.05.000	Стойка	1	В сборе
2		УГБ 001-60.05.02.000	Трубопровод гидравлический	1	В сборе

15	УГБ 001-63.03.15.000	Доработка борта	1	В сборе
----	----------------------	-----------------	---	---------

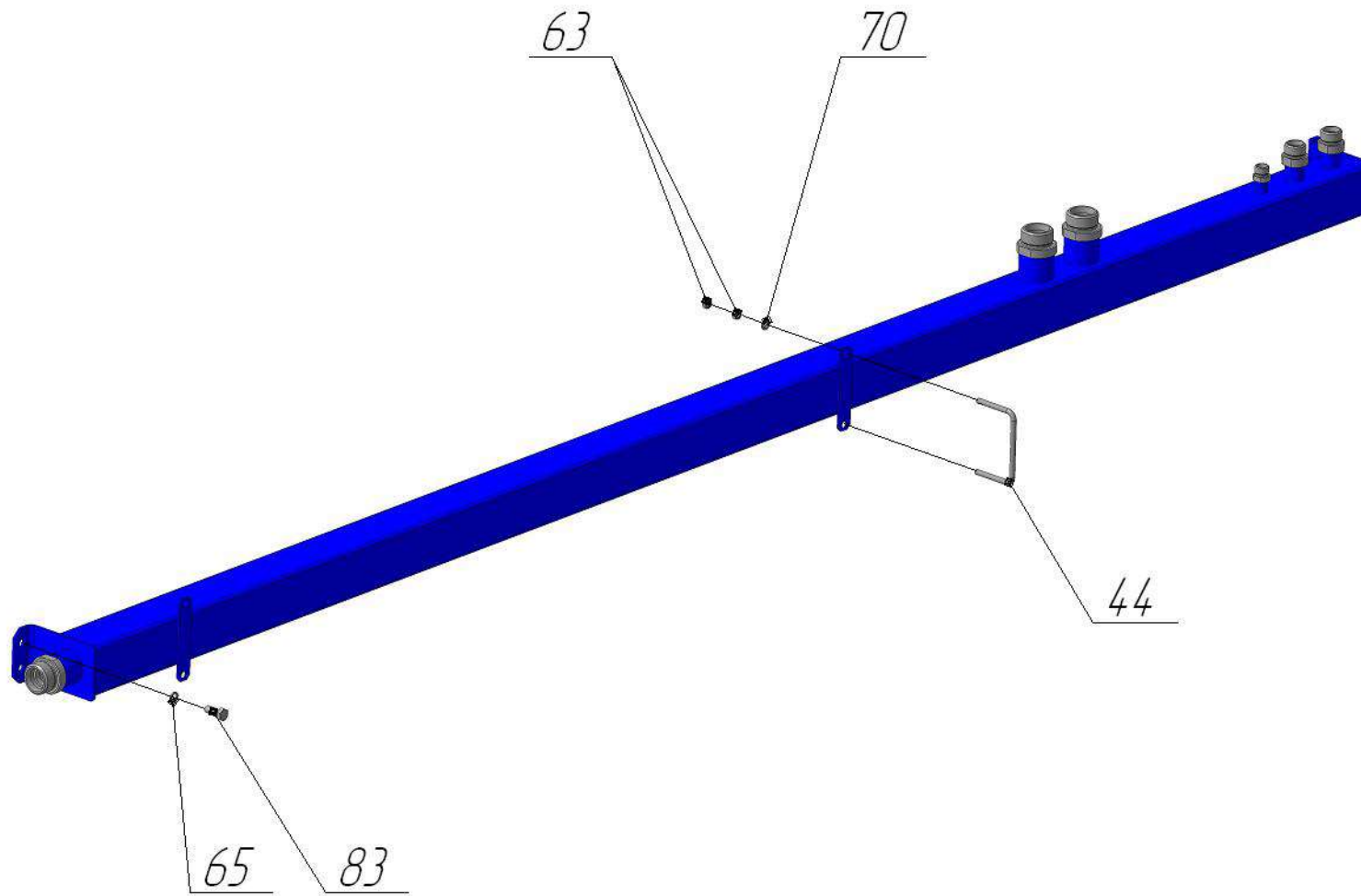


Рис.7

Коллектор сливной

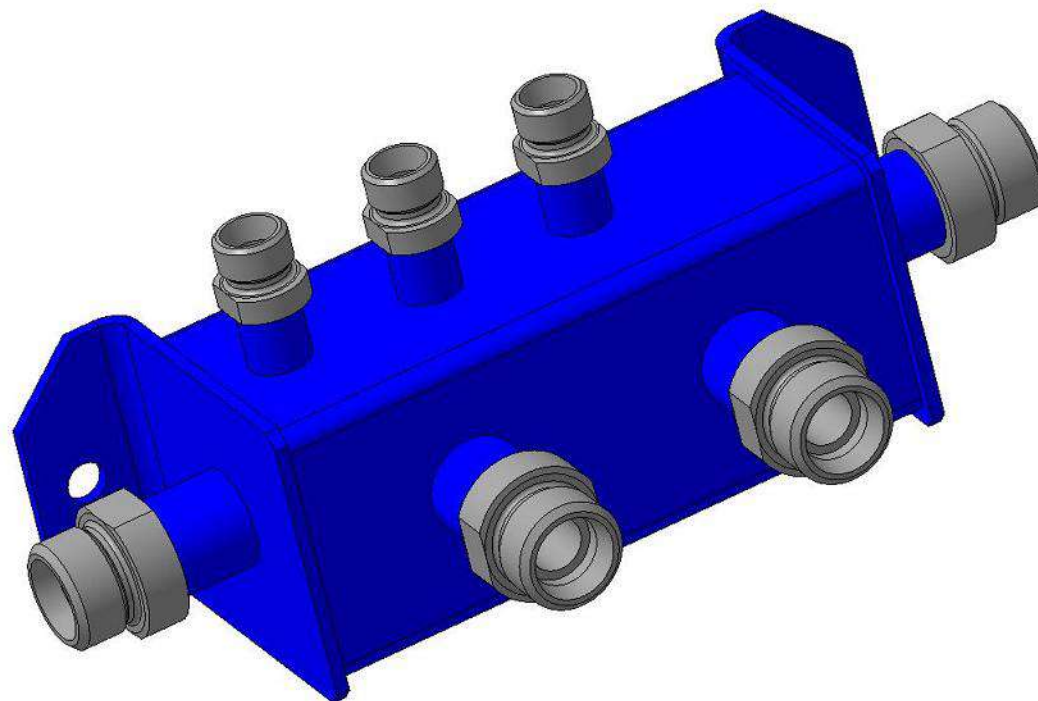


Рис.8 Коллектор дренажный

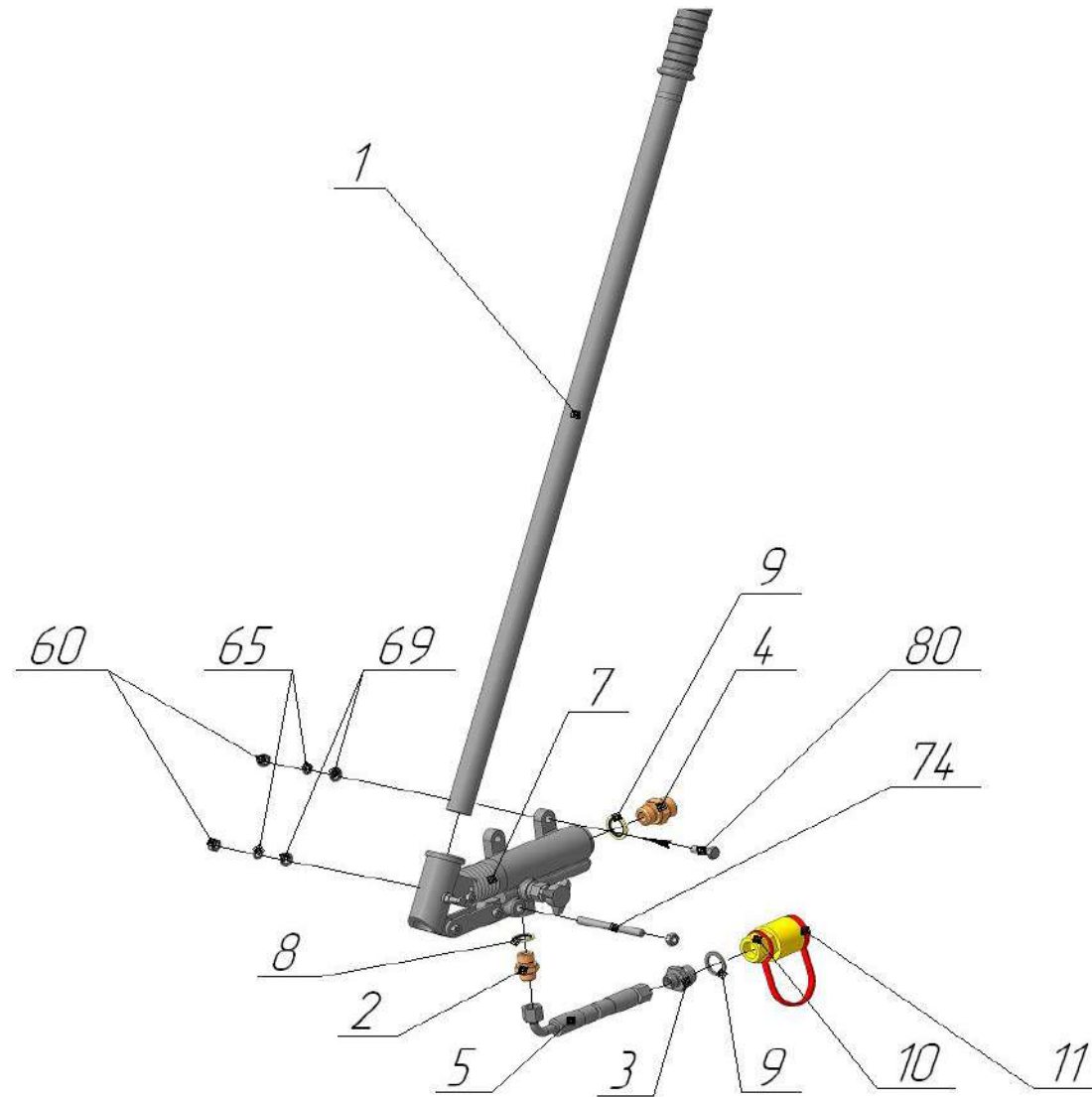


Рис.9 Насос аварийный

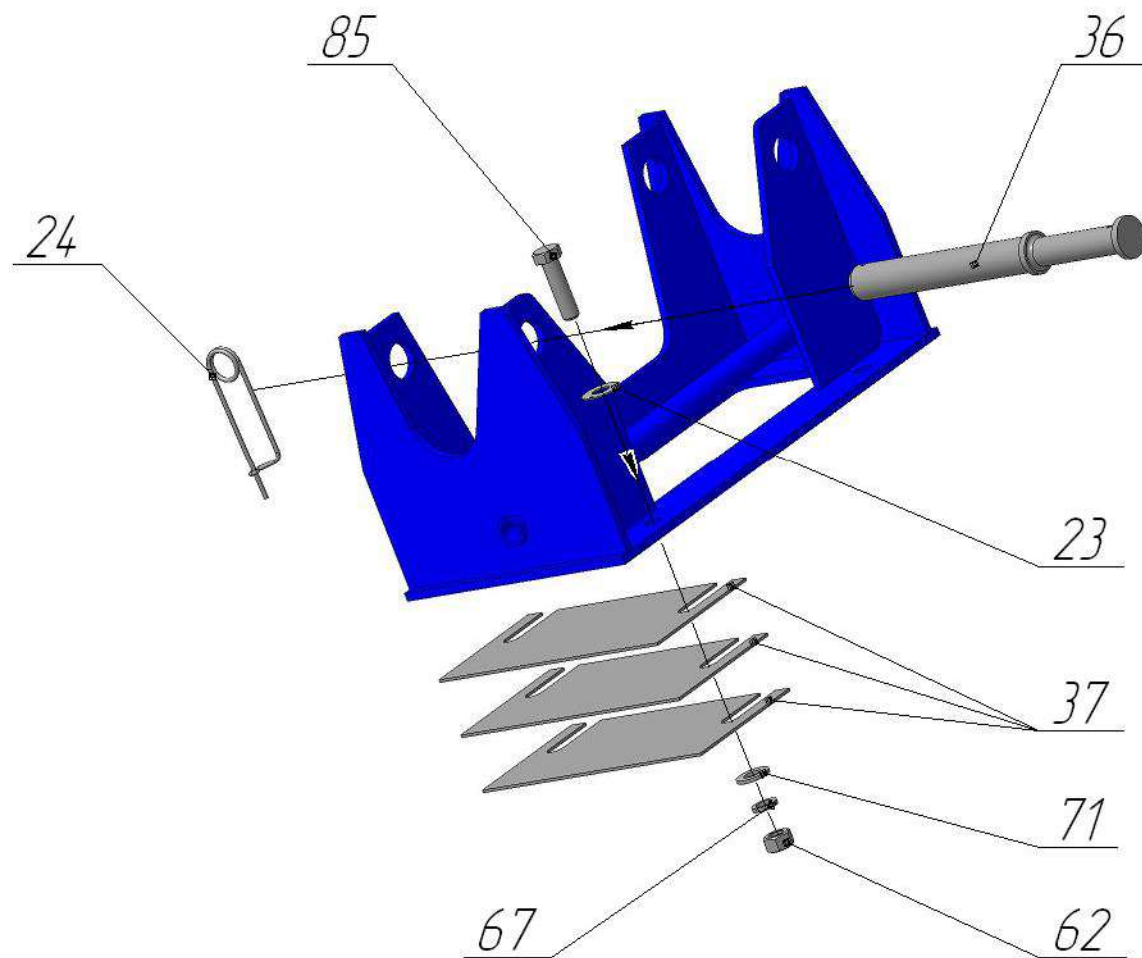


Рис.10 Кронблок

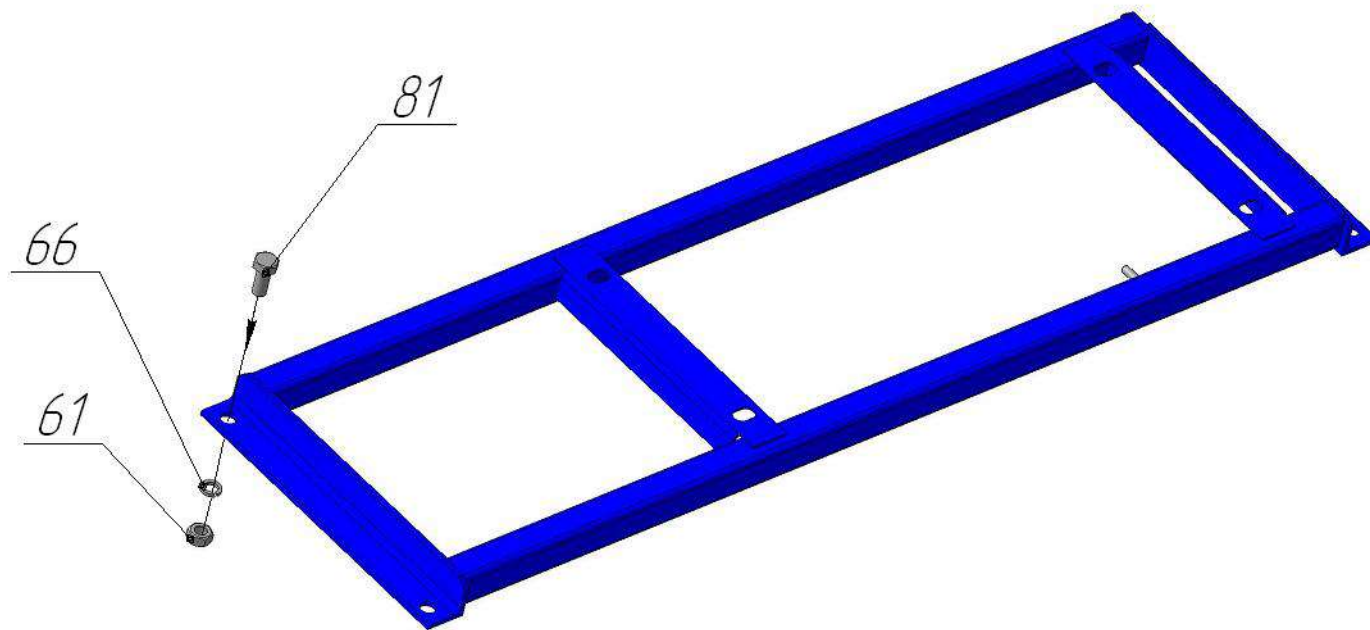


Рис.11 Подрамник

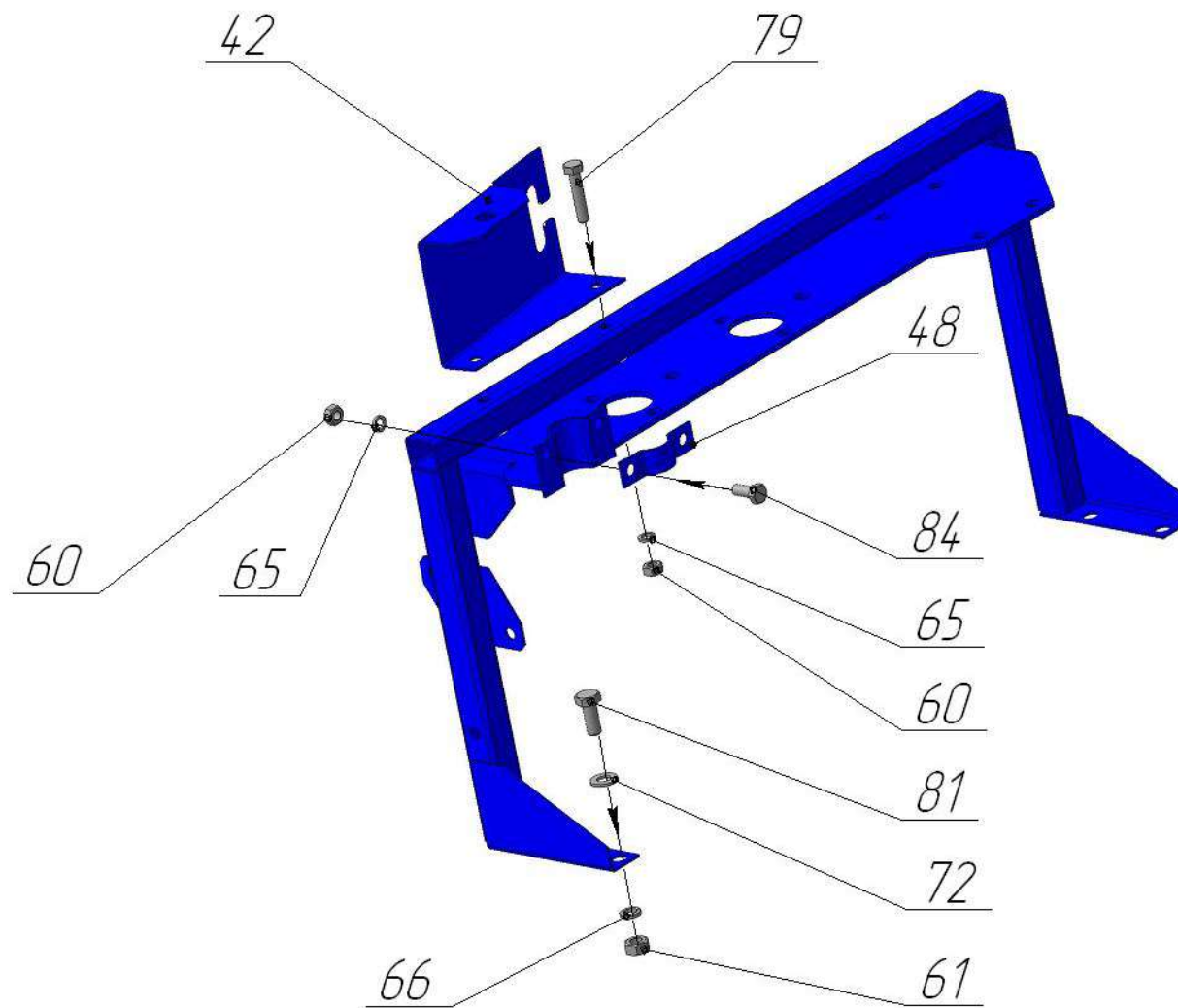


Рис.12 Кронблок

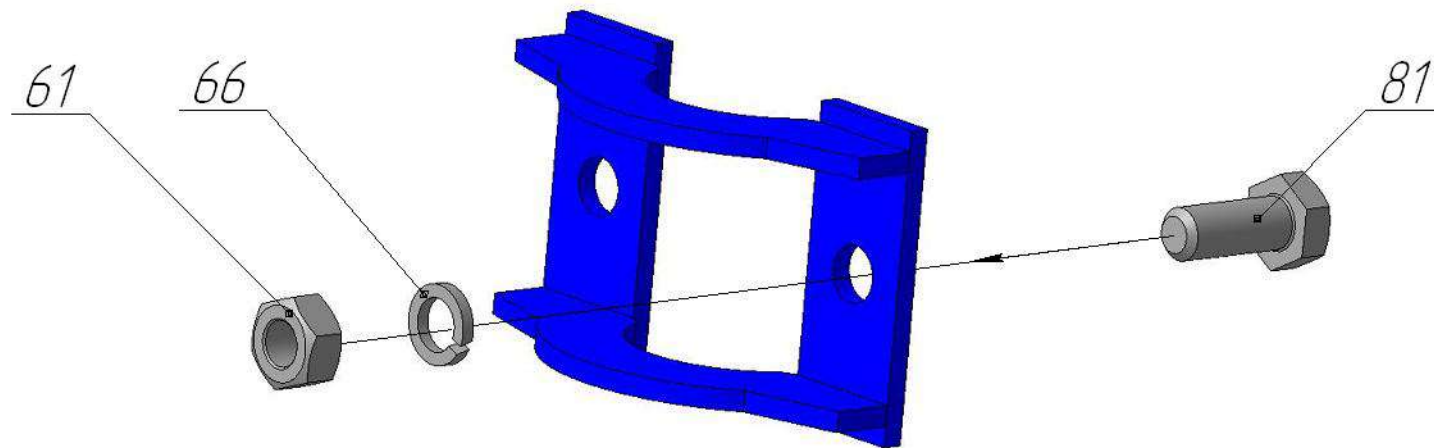


Рис.13 Хомут

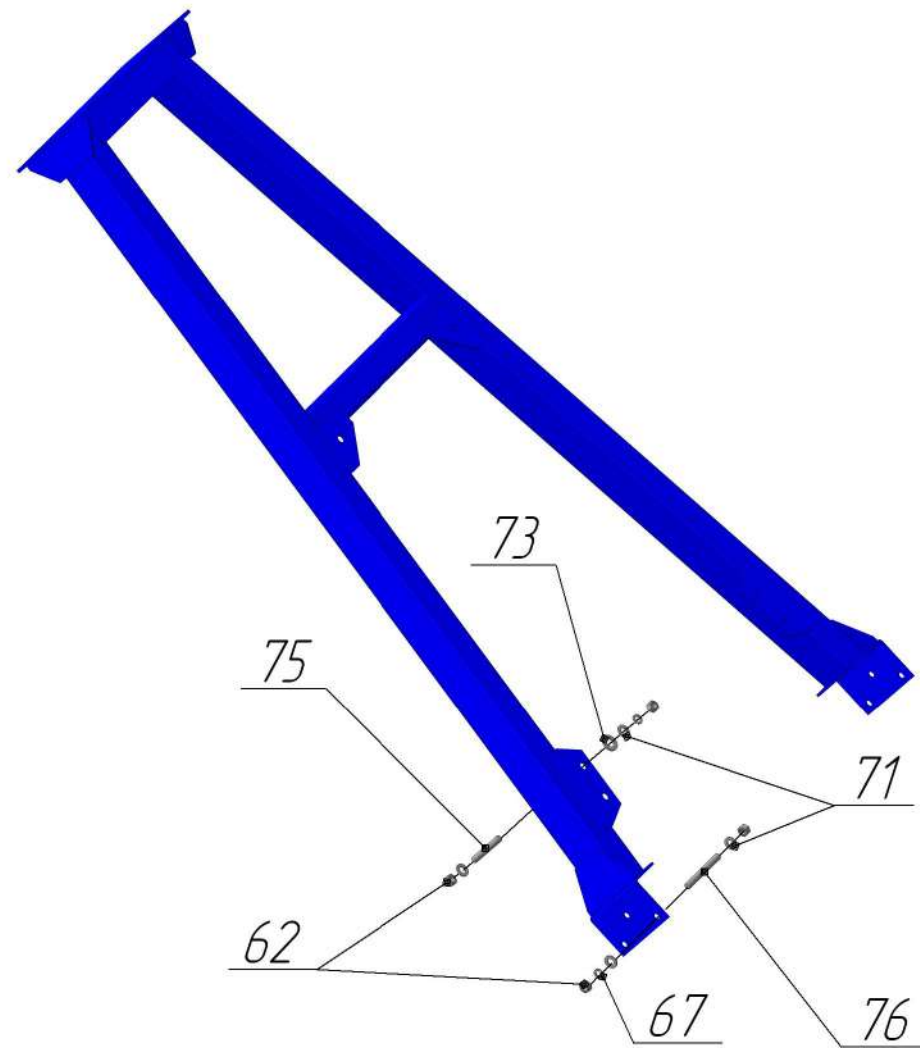


Рис.14 Стойка

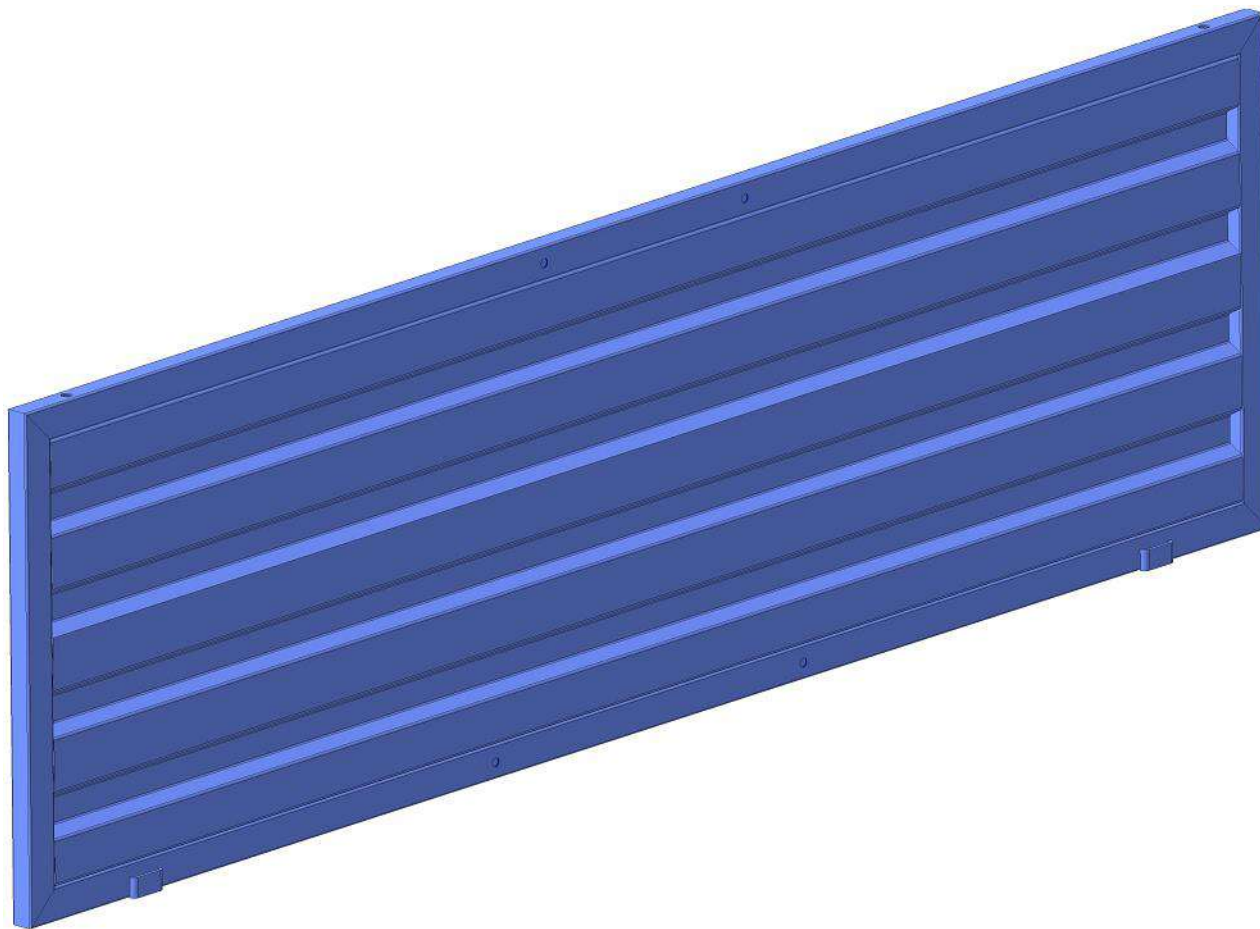


Рис.15 Доработка борта

№ рис.	№ поз.	Обозначение	Наименование	Количество	Примечание
1	2	3	4	5	6
16		УГБ 001-63.03.15.000	Доработка кронштейна	1	В сборе
2		УГБ 001.07.00.370	Жгут проводов	1	В сборе
2		УГБ 001-60.05.01.000	Трубопровод гидравлический	1	В сборе
3		УГБ 001-63.03.18.000	Трубопровод гидравлический	1	В сборе
2		УГБ 001-63.03.19.000	Трубопровод гидравлический	1	В сборе
2		УГБ 001-63.03.20.000	Трубопровод гидравлический	1	В сборе
17;18		УГБ 001-60.11.07.000	Блок маслонасосов	1	В сборе
	1	УГБ 001-50.11.07.100	Корпус	1	В сборе
	2	УГБ 001-50.11.07.200	Маслоуказатель	1	В сборе
	3	УГБ 001-50.11.07.001	Вал	1	
	4	УГБ 001-50.11.07.002	Шестерня	1	
	5	УГБ 001-50.11.07.004	Шестерня	1	
	6	УГБ 001-50.11.07.003	Кольцо	1	
	7	УГБ 001-50.11.07.005	Кольцо	1	
	8	УГБ 001-50.11.07.006	Колесо зубчатое	1	
	9	УГБ 001-50.11.07.011	Муфта	1	
	10	УГБ 001.04.07.024	Пробка	1	
	11	УГБ 001-50.11.07.016	Крышка	1	
	12	УГБ 001-50.11.07.017	Прокладка	4	
	13	УГБ 001-50.11.07.018	Прокладка	1	
	14	УГБ 001-50.11.07.021	Прокладка	1	
	15	УГБ 001-50.11.07.022	Прокладка	1	
	16	УГБ 001-50.11.07.023	Крышка	1	
	17	УГБ 001-50.11.07.024	Втулка	1	
	18	УГБ 001-50.11.07.025	Шайба	1	
	19	УГБ 001.04.07.013	Шайба	1	

№ рис.	№ поз.	Обозначение	Наименование	Количество	Примечание
1	2	3	4	5	6
	20	УГБ 001.04.07.014	Стопор Ф12	1	
	21	УГБ 001.04.07.019	Шайба	1	
	22	УГБ 001.05.00.033	Штуцер XVM NW 08 HL 18	2	
	23	УГБ 001.05.00.038	Штуцер XVM NW 13 HS M27x2	1	
	24	УГБ 001.05.00.084	Заглушка M18x1,5	1	
	25	УГБ 001.05.00.161	Фланец	1	
	26	УГБ 001.05.00.162	Адаптер	1	
	27	УГБ 001.05.00.165	Штуцер-ниппель Ду32	1	
	28	УГБ 001-11.04.07.001	Фланец-ниппель Ду50	1	
	29	ББУ.02.023	Полукольцо	2	
	30	ГОСТ 7798-70	Болт М6-6gx22.66.019	10	
	31	ГОСТ 7798-70	Болт М8-6gx20.66.019	1	
	32	ГОСТ 7798-70	Болт М8-6gx25.66.019	6	
	33	ГОСТ 7798-70	Болт М10-6gx35.66.019	4	
	34	ГОСТ 7798-70	Болт М12-6gx25.66.019	1	
	35	ГОСТ 5915-70	Гайка М12-6Н.6.019	8	
	36	ГОСТ 5915-70	Гайка М20-6Н.6.019	1	
	37	ГОСТ 11738-84	Винт М10-6gx35.56.019	8	
	38	ГОСТ 9833-73/18829-73	Кольцо 015-019-25-2-2	4	
	39	ГОСТ 9833-73/18829-73	Кольцо 019-023-25-2-2	1	
	40	ГОСТ 9833-73/18829-73	Кольцо 024-029-30-2-2	1	
	41	ГОСТ 9833-73/18829-73	Кольцо 029-035-36-2-2	1	
	42	ГОСТ 9833-73/18829-73	Кольцо 030-035-30-2-2	1	
	43	ГОСТ 9833-73/18829-73	Кольцо 040-046-36-2-2	1	
	44	ГОСТ 9833-73/18829-73	Кольцо 160-170-46-2-2	1	
	45	ГОСТ 8752-79	Манжета 1.1-50x70-3	1	

№ рис.	№ поз.	Обозначение	Наименование	Количество	Примечание
1	2	3	4	5	6
	46	ГОСТ 8338-75	Подшипник 212	1	
	47	ГОСТ 8338-75	Подшипник 311	1	
	48	ГОСТ 6402-70	Шайба 6 65Г 019	10	
	49	ГОСТ 6402-70	Шайба 8 65Г 019	9	
	50	ГОСТ 6402-70	Шайба 10 65Г 019	4	
	51	ГОСТ 6402-70	Шайба 12 65Г 019	4	
	52	ГОСТ 6402-70	Шайба 20 65Г 019	1	
	53	ГОСТ 11371-78	Шайба С12.01.08кп.019	4	
	54	ГОСТ 22032-76	Шпилька М12-8gx50.66.019	4	
	55	ГОСТ 23360-78	Шпонка 16x10x70	1	
	56		Насос нерегулируемый 310.2.28.05.05.УХЛ1	1	
	57		Насос нерегулируемый 310.4.56.04.06.УХЛ1	1	

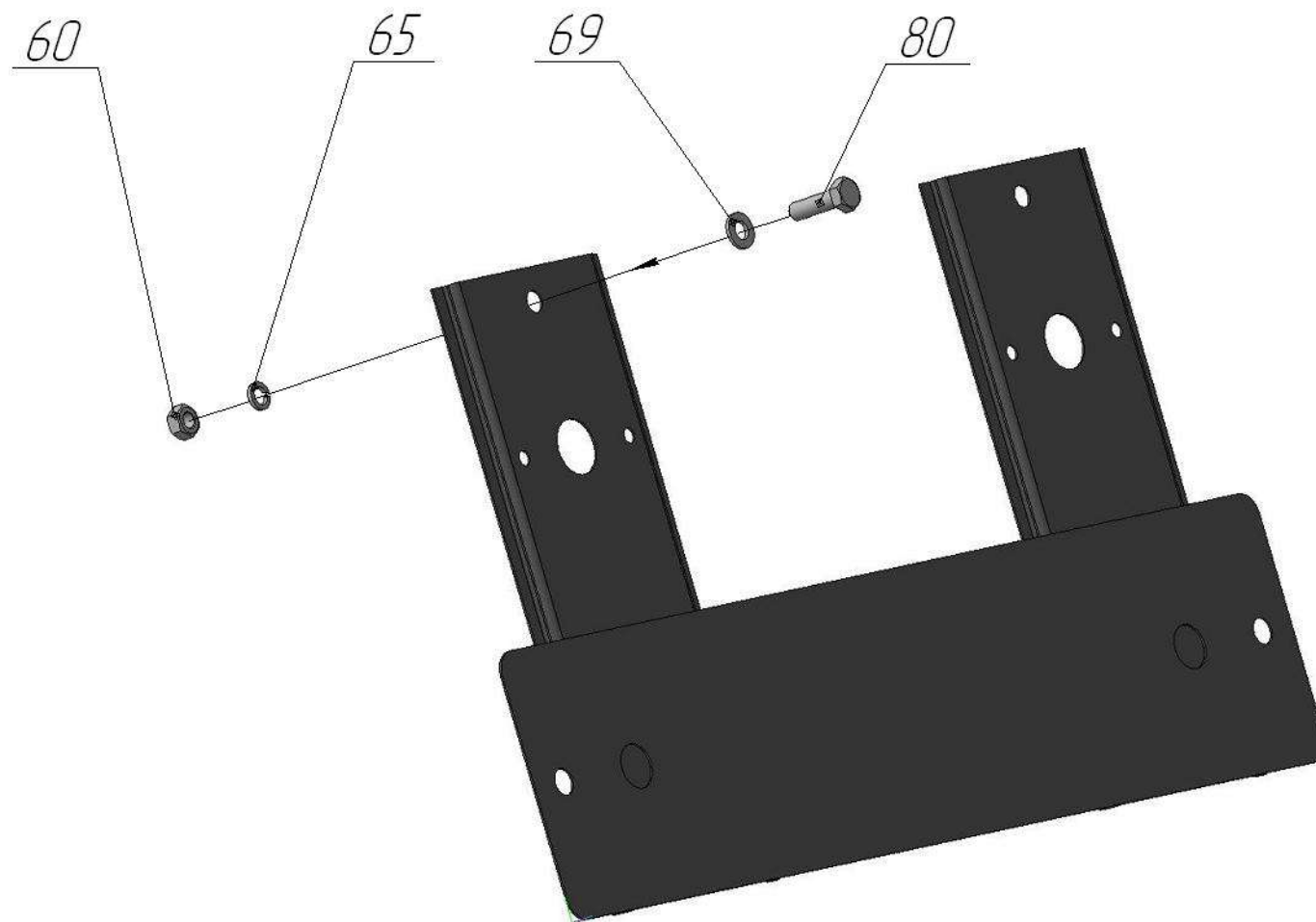


Рис.16 Доработка кронштейна

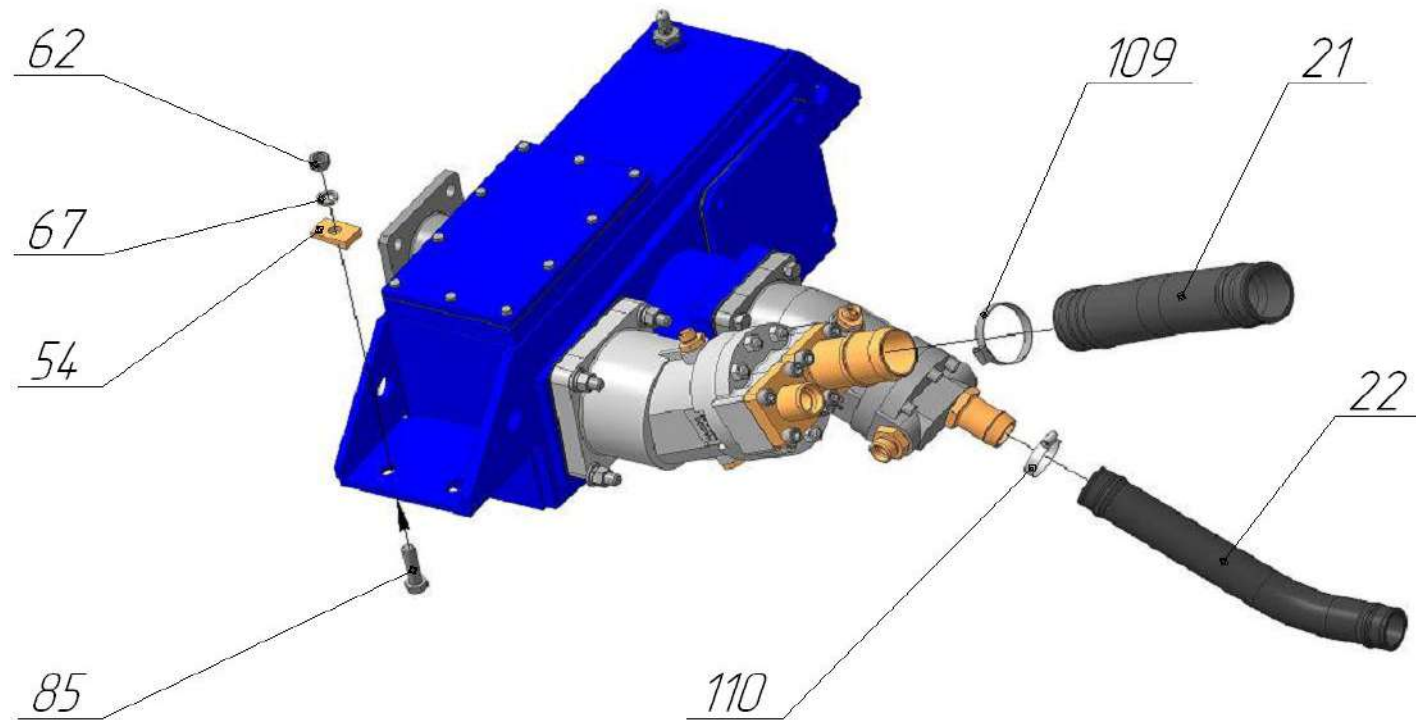


Рис.17 Блок маслонососов

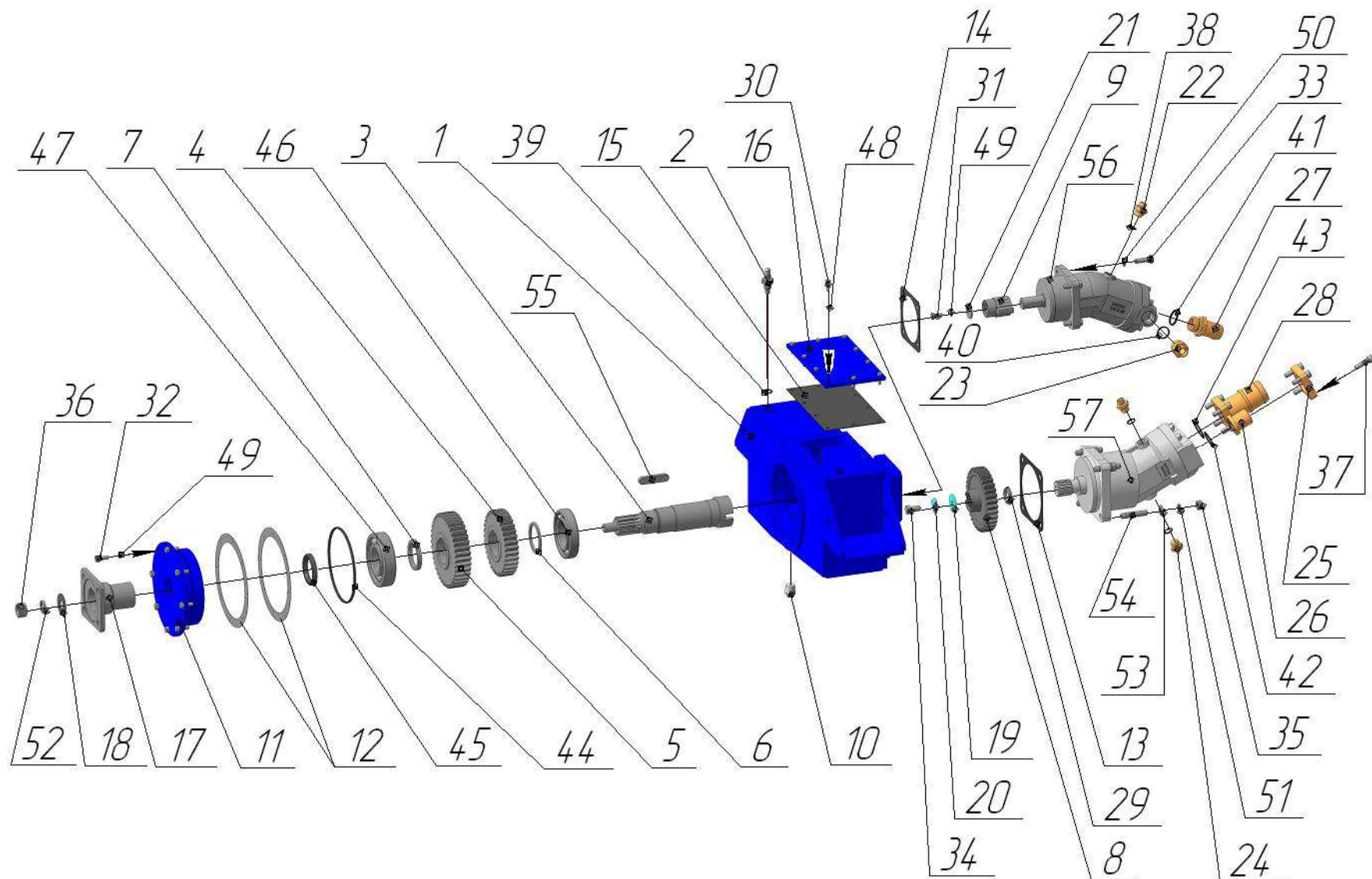
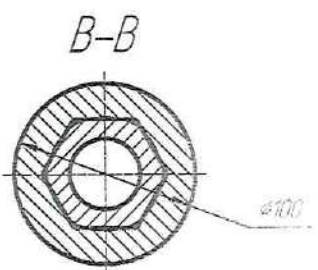
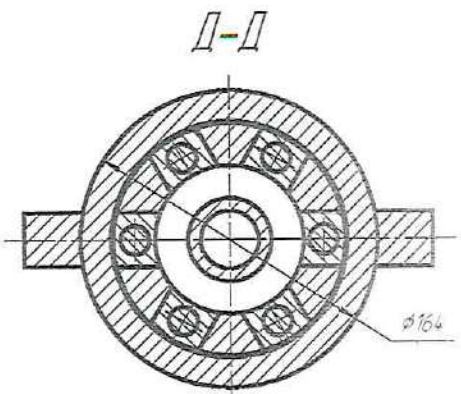
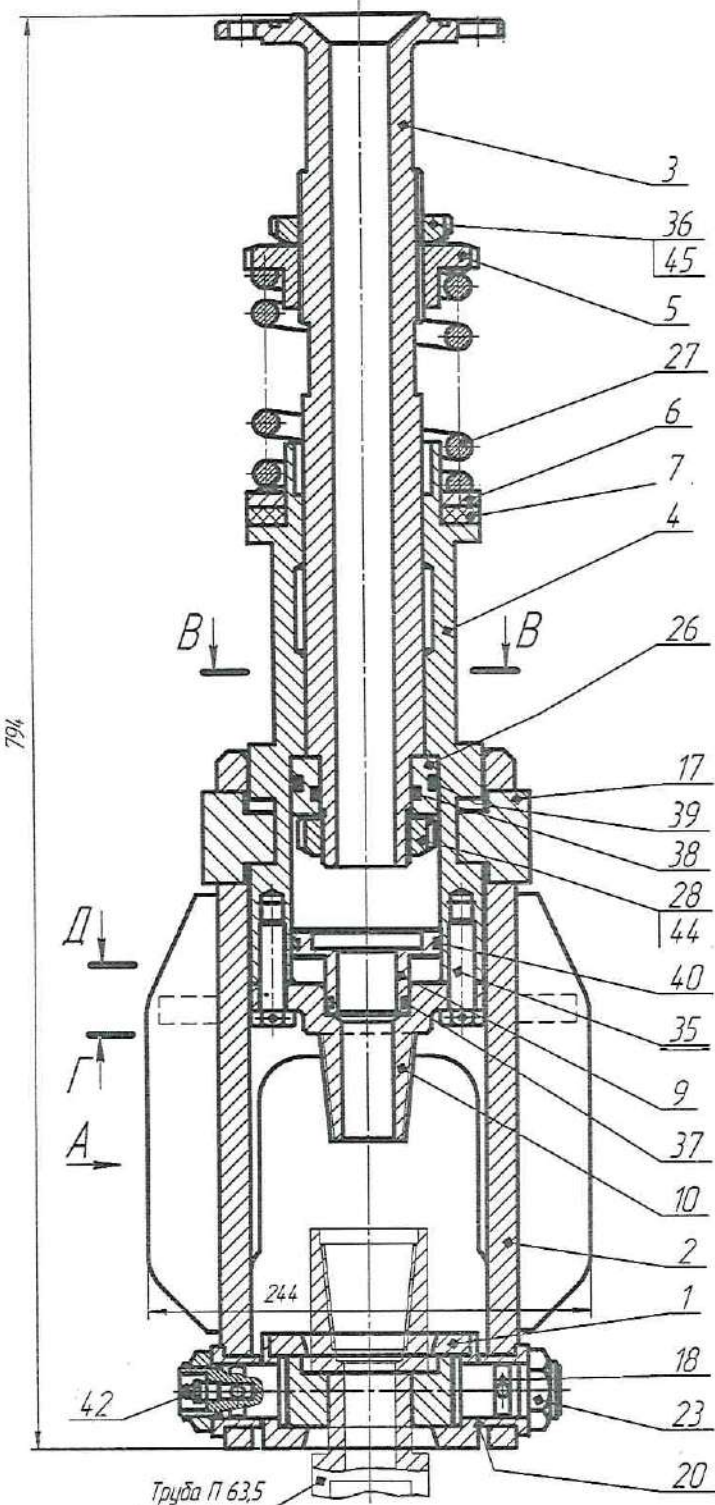


Рис.18 Блок маслонасосов

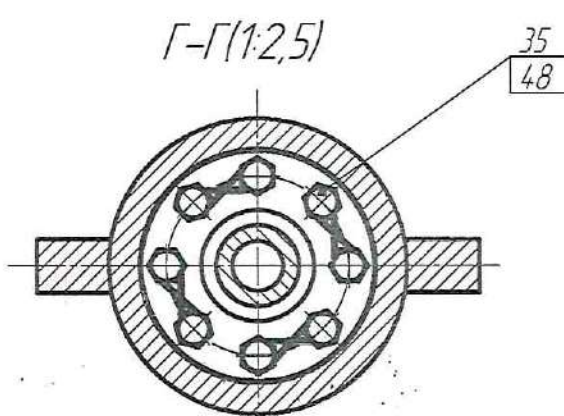
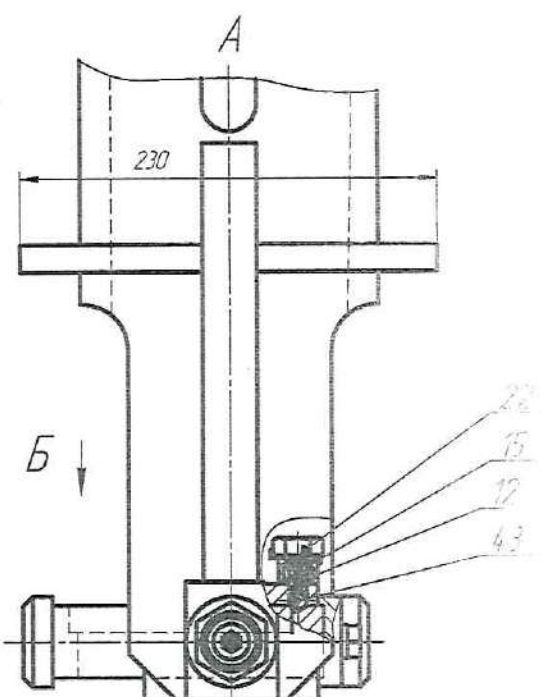
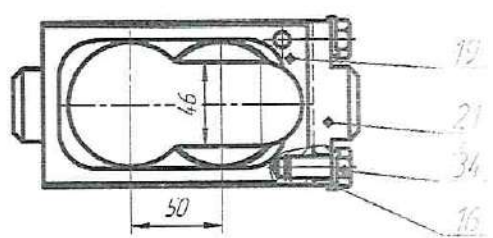
АЛФАВИТНЫЙ УКАЗАТЕЛЬ

Наименование сборочной единицы	Обозначение	№ рисунка	Кол-во на изделие	Страница
1	2	3	4	5
Блок маслонаносов	УГБ 001-60.11.07.000	17;18	1	38;39
Гидробак	УГБ 001-60.05.15.000	6	1	23
Доработка борта	УГБ 001-63.03.15.000	15	1	33
Доработка кронштейна	УГБ 001-63.03.16.000	16	1	37
Жгут проводов	УГБ 001.07.00.370	2	1	11
Каркас с настилами	УГБ 001-60.01.01.000	5	1	22
Коллектор сливной	УГБ 001.05.21.030	7	1	25
Коллектор дренажный	УГБ 001.05.21.070	8	1	26
Кронштейн	УГБ 001-50.03.04.000	12	1	30
Насос аварийный	УГБ 001.05.23.000	9	1	27
Опора мачты	УГБ 001-40.03.04.000	10	1	28
Подрамник	УГБ 001-50.03.03.000	11	1	29
Рама	УГБ 001-60.01.00.000	1;2;3;4	1	10;11;14;17
Стойка	УГБ 001-63.03.05.000	14	1	32
Трубопровод гидравлический	УГБ 001-60.05.03.000	2	1	11
Трубопровод гидравлический	УГБ 001-60.05.02.000	2	1	11
Трубопровод гидравлический	УГБ 001-60.05.01.000	2	1	11
Трубопровод гидравлический	УГБ 001-63.03.18.000	3	1	14
Трубопровод гидравлический	УГБ 001-63.03.19.000	2	1	11
Трубопровод гидравлический	УГБ 001-63.03.20.000	2	1	11
Хомут	УГБ 001-50.03.12.000	13	1	31

УГБ 00150 18.000 СБ



Б
(поз. 1, 2, 18, 22 условно не показаны)



				УГБ 00150 18.000 СБ	
Изм.	№ докум.	Дата	Изм.	612	12
Разраб.	Элеватор-амортизатор				
Узнал					
Тех. отв.					
Нач. отд.					340
Упр.					"Геомаш-Машпр"

Лист 1 из 1
Лист 2 из 1
Лист 3 из 1
Лист 4 из 1
Лист 5 из 1
Лист 6 из 1
Лист 7 из 1
Лист 8 из 1
Лист 9 из 1
Лист 10 из 1
Лист 11 из 1
Лист 12 из 1
Лист 13 из 1
Лист 14 из 1
Лист 15 из 1
Лист 16 из 1
Лист 17 из 1
Лист 18 из 1
Лист 19 из 1
Лист 20 из 1
Лист 21 из 1
Лист 22 из 1
Лист 23 из 1
Лист 24 из 1
Лист 25 из 1
Лист 26 из 1
Лист 27 из 1
Лист 28 из 1
Лист 29 из 1
Лист 30 из 1
Лист 31 из 1
Лист 32 из 1
Лист 33 из 1
Лист 34 из 1
Лист 35 из 1
Лист 36 из 1
Лист 37 из 1
Лист 38 из 1
Лист 39 из 1
Лист 40 из 1
Лист 41 из 1
Лист 42 из 1
Лист 43 из 1
Лист 44 из 1
Лист 45 из 1
Лист 46 из 1
Лист 47 из 1
Лист 48 из 1
Лист 49 из 1
Лист 50 из 1

Формат	Зона	Лист	Обозначение	Наименование	Кол.	Примечание
<u>Документация</u>						
A2			УГБ 001.50.18.000 СБ	Сборочный чертеж		
<u>Сборочные единицы</u>						
A4	✓	1	ЛБ450-07.15.13.020	Корпус в сборе	1	
A4		2	ЛБ450-07.15.13.030	Корпус в сборе	1	
<u>Детали</u>						
*1		3	УГБ 001.50.18.001	Ствол	1	*1А4х4
*1		4	УГБ 001.50.18.002	Корпус	1	*1А4х4
A3		5	БИ10.14.01.002	Гайка	1	
A4		6	БИ10.14.01.003	Кольцо	1	
A4		7	БИ10.14.01.004	Кольцо	1	
A3		9	БИ10.14.01.006	Вставка	1	
A3	✓	10	БИ10.14.01.007	Шпиндель	1	
A3	✓	12	ГЕ4003.01.00.002	Пружина	1	Покупка
A4	✓	15	ЛБ450-07.15.11.012	Шайба	2	
A4	✓	16	ЛБ450-07.15.11.013	Шайба	1	
A4		17	ЛБ450-07.15.13.005	Шпонка	2	
A3	✓	18	ЛБ450-07.15.13.006	Ось	2	
A4	✓	19	ЛБ450-07.15.13.007	Вставка	1	
A4	✓	20	ЛБ450-07.15.13.008	Кольцо	4	
A3	✓	21	ЛБ450-07.15.13.009	Планка	1	
A4	✓	22	ЛБ450-07.15.13.011	Пробка	1	
A3	✓	23	ЛБ450-07.15.13.012	Гайка	2	
УГБ 001.50.18.000						
Изм.	Лист	№ докум.	Подп.	Дата		
Разраб.					Лит.	Лист
Проб.						1
Н.контр.					Листов	
Утв.					2	
Элеватор-амортизатор					ЗАО	
					"Геомаш-Центр"	

Формат	Зона	Поз.	Обозначение	Наименование	Кол.	Примечание
A4		26	ПБУ-2.90.00.003	Поршень	1	
A4		27	ПБУ-2.90.00.008	Пружина	1	Покупка
A3		28	ПБУ-2.90.00.011	Гайка специальная	1	
				<u>Стандартные изделия</u>		
				Болты ГОСТ 7798-70		
✓		34		M12-6g x 28.58.019	2	
		35		3 M14-6g x 50.58.019	6	
		36		Гайка M68x2-6H.05.019	1	
				ГОСТ 11871-78		
				Кольца ГОСТ 18829-73/ГОСТ 9833-73		
		37		038-046-46-2-2	1	
		38		050-060-58-2-2	1	
		39		070-080-58-2-2	1	
		40		074-082-46-2-2	1	
✓		42		Масленка 1.3.Ц6	2	
				ГОСТ 19853-74		
✓		43		Шарик Б 9,525-100	1	
				ГОСТ 3722-81		
				Шайбы ГОСТ 11872-89		
		44		H.48.01.08кп.019	1	
		45		H.68.01.08кп.019	1	
				<u>Материалы</u>		
		48		Проволока 10-0-4 ГОСТ 3282-74	3	0,015кг
				L=160мм		

Подп. и дата

Изд. № докл.

Взам. инв. №

Подп. и дата

Изд. № подл.

Изм. Лист № докум. Подп. Дата

УГБ 001.50.18.000

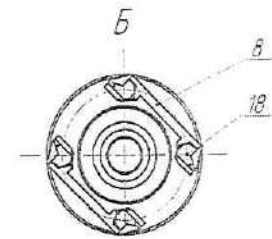
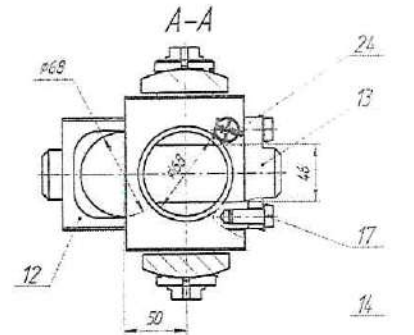
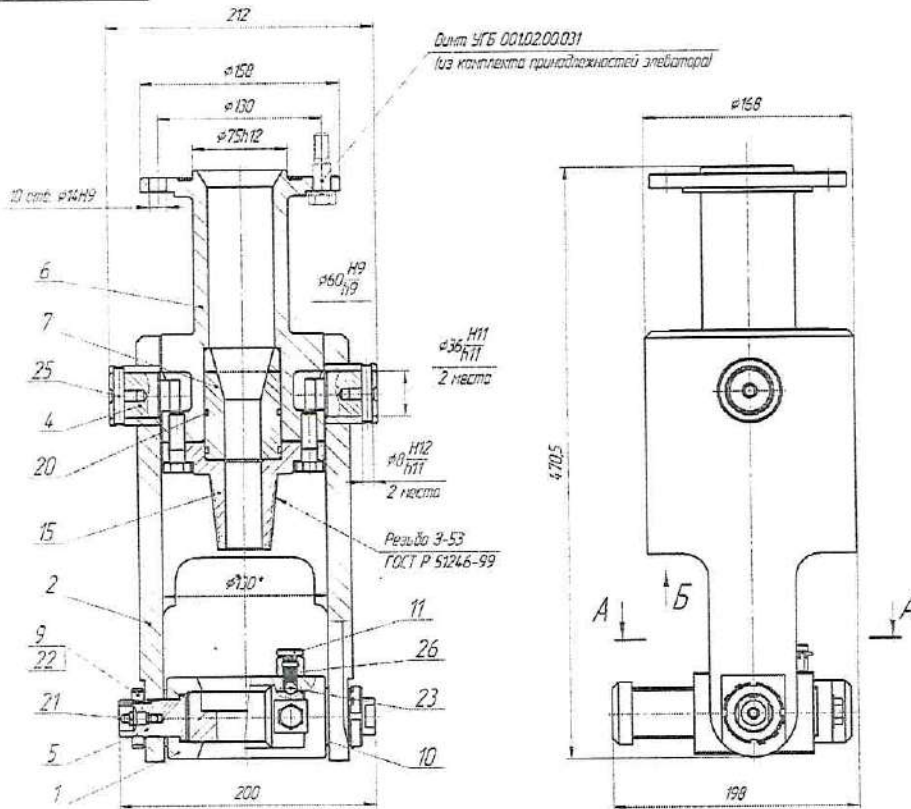
Лист

2

Копировал

Формат А4

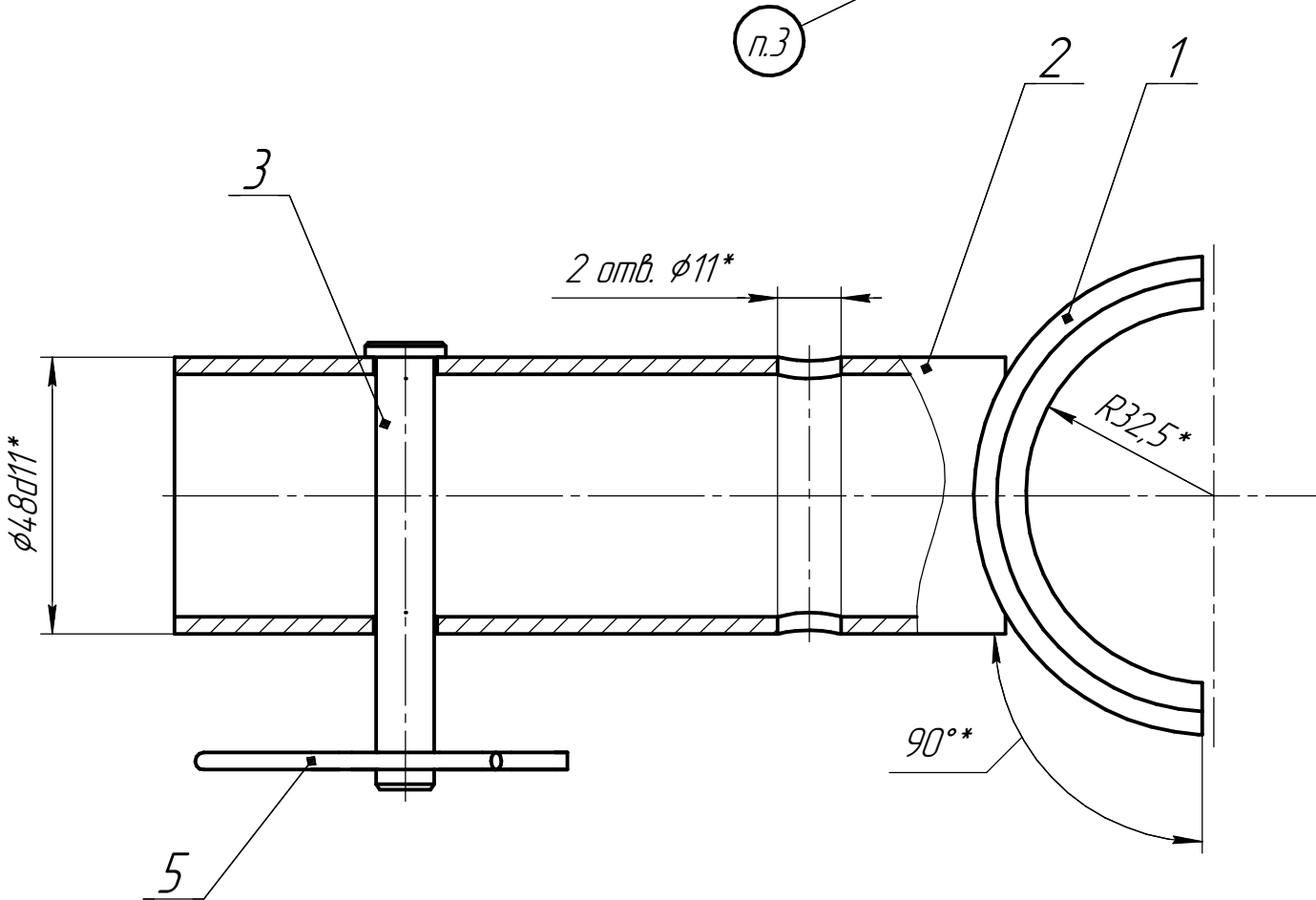
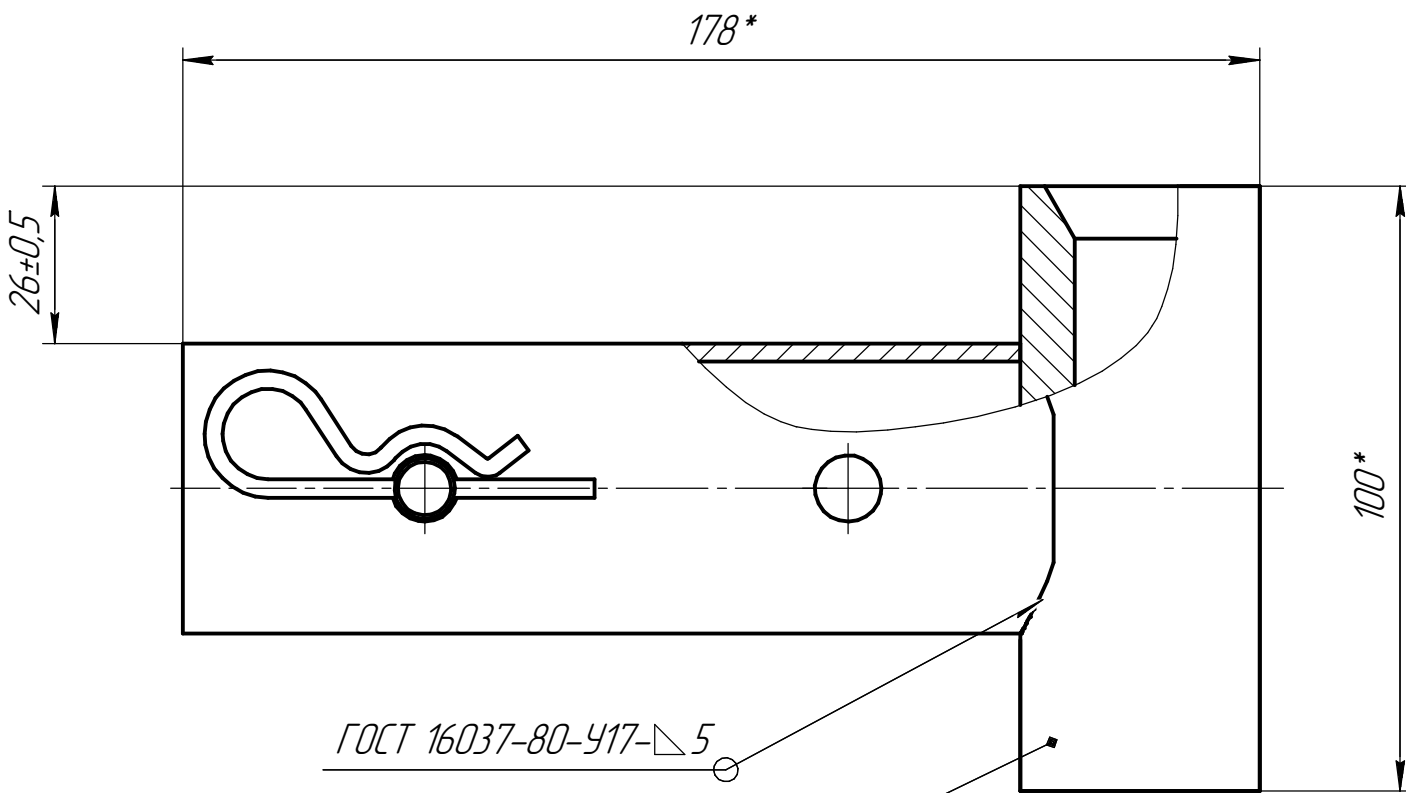
93 000 43 000 9.16



- 1 Оси поз. 5 заточить срезами Липпа 24 ГОСТ 21150-87 через напильник поз. 21.
- 2 Штифт поз. 25 раскернить ступи по 3-м точкам.
- 3 Пласти заточки валов поз. 9 рамка поз. 1 внасле с углошлифованной б. нае вставкой поз. 12 валки свободно вращаться вокруг осей поз. 5.
- 4 Размеры для справок.

				ШГБ 001.50.43.000 СБ			
Исполн.	В.Павлов	Л.Сидорова	С.Сидорова	Элеватор рамочный	Лист	33	12
Провер.	В.Павлов	Л.Сидорова	С.Сидорова		Итого листов	1	
Контроль	В.Павлов	Л.Сидорова	С.Сидорова	Экз.	310		
Исполн. чертежа	Л.Сидорова	С.Сидорова		"Транс-Цент"			

Формат	Зона	Поз.	Обозначение	Наименование	Кол.	Примечание
<i>Документация</i>						
A2			УГБ 001.50.43.000 СБ	Сборочный чертеж		
<i>Сборочные единицы</i>						
A4	1		УГБ 001.50.43.100	Рамка	1	
A4	2		УГБ 001.50.43.200	Корпус	1	
<i>Детали</i>						
A3	4		УГБ 001.50.43.001	Шпонка	2	
A3	5		УГБ 001.50.43.004	Ось	2	
A4	6		УГБ 001.50.43.005	Шпиндель	1	*1А3x3
A4	7		УГБ 001.50.43.006	Втулка	1	
A4	8		УГБ 001.50.43.007	Шайба стопорная	2	
A4	9		УГБ 001.50.43.009	Гайка	2	
A4	10		УГБ 001.50.43.011	Кольцо	2	
A4	11		УГБ 001.50.43.012	Пробка	1	
A3	12		ЛБ450-07.15.13.007	Вставка	1	
A3	13		ЛБ450-07.15.13.009	Планка	1	
A4	14		БИ7.05А.00.007	Шайба стопорная	2	
A3	15		БИ7.05А.00.009	Ниппель	1	
				УГБ 001.50.43.000		
Инв. № подл.	Изм.	Лист	№ док.м.	Подп.	Дата	
	Разраб.		Владимиров		06.02.2016	Лит.
	Проб.		Рыжиков			Лист
	Н.контр.		Копейкина			Листов
Утв.						1 3
				Элеватор рамочный		3АО "Геомаш-Центр"
				Копировал		Формат А4



1 Проволока ГОСТ 2246-70.

2 *Размеры для справок.

3 Маркировать ударным способом шрифтом 6-ПрЗ ГОСТ 26.008-86 "Центратор труб 63,5".

Перв. примен.
Справ. №

Инд. № подл.	Подп. и дата
Взам. инв. №	Инд. № докл.

Изм.	Лист	№ докум.	Подп.	Дата
Разраб.	Петров			
Проб.	Петров			
Т.контр.	Власов			
Н.контр.	Копейкина			
Утв.				

УГБ 001.50.25.000 СБ		
Центратор труб 63,5		
Лит.	Масса	Масштаб
	1,4	1:1
Лист	Листов	1
000		
"Геомаш-Владимир"		

Формат	Зона	Поз.	Обозначение	Наименование	Кол.	Примечание
<u>Документация</u>						
A3			УГБ 001.50.25.000 СБ	Сборочный чертеж		
<u>Детали</u>						
A4	1		УГБ 001.50.25.001	Труба	1	
A4	2		УГБ 001.50.25.002	Патрубок	1	
A4	3		06-10x070.01	Ось	1	
<u>Прочие изделия</u>						
	5			Шплинт 3,2x48 DIN11024	1	
УГБ 001.50.25.000						
Изм.	Лист	№ докум.	Подп.	Дата		
Разраб.	Матвеев				Лит.	Лист
Пров.	Рыжиков					Листов
Н.контр.	Рогов					1
Утв.					3АО "Геомаш-Центр"	
Центратор труб 63,5						
Копировал				Формат А4		

Перв. примен.

Справ. №

Подп. и дата

Инв. № дубл.

Взам. инв. №

Подп. и дата

Инв. № подл.

Формат	Зона	Поз.	Обозначение	Наименование	Кол.	Примечание
				<u>Шайбы</u>		
		11		Шайба 8 65Г 019 ГОСТ 6402-70	2	
				<u>Прочие изделия</u>		
		14		Гайка 10L ISO 8434-1	4	
		15		Кольцо AL 10 DIN 3861	4	
		16		Гидрозамок VRDL140N	1	
		17		Гидроцилиндр Ц25-70-45-1318.06.06	1	
		18		Угловое соединение XSDOR NW 08	2	
				HL		
		19		Уплотнение SCR 021 (G1/4)	2	
		20		Уплотнение SCR 023 (G3/8)	4	
		22		Хомут червячный TORRO S 110- 130/9 C7 W1	1	
		23		Штуцер XVR NW 06 HL	2	

Инв. № подл.	Подп. и дата
Взам инв. №	Инв. № дубл.
Подп. и дата	

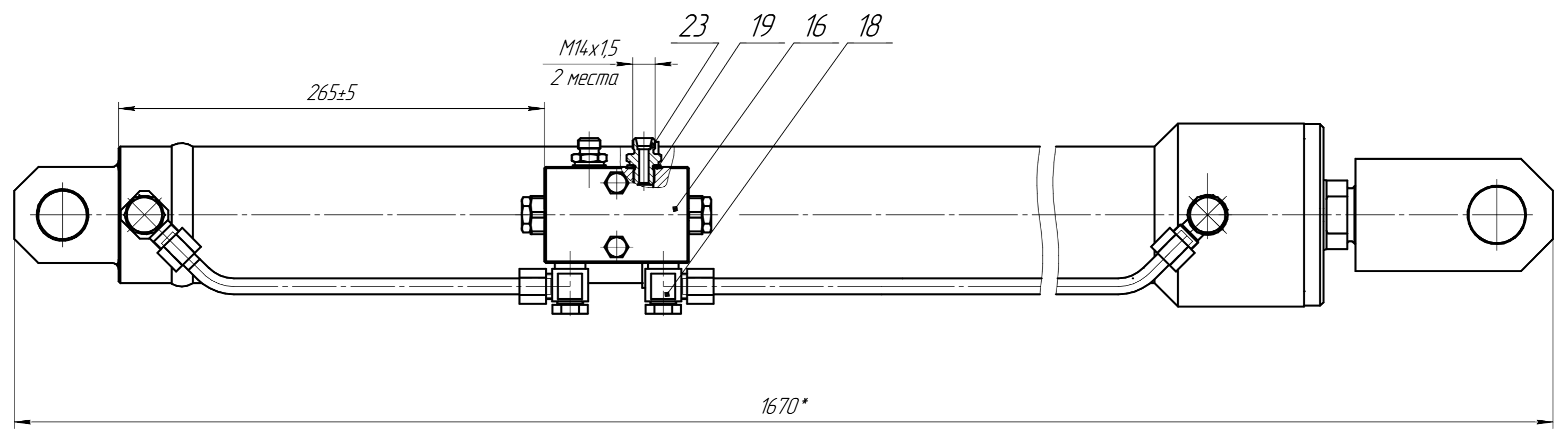
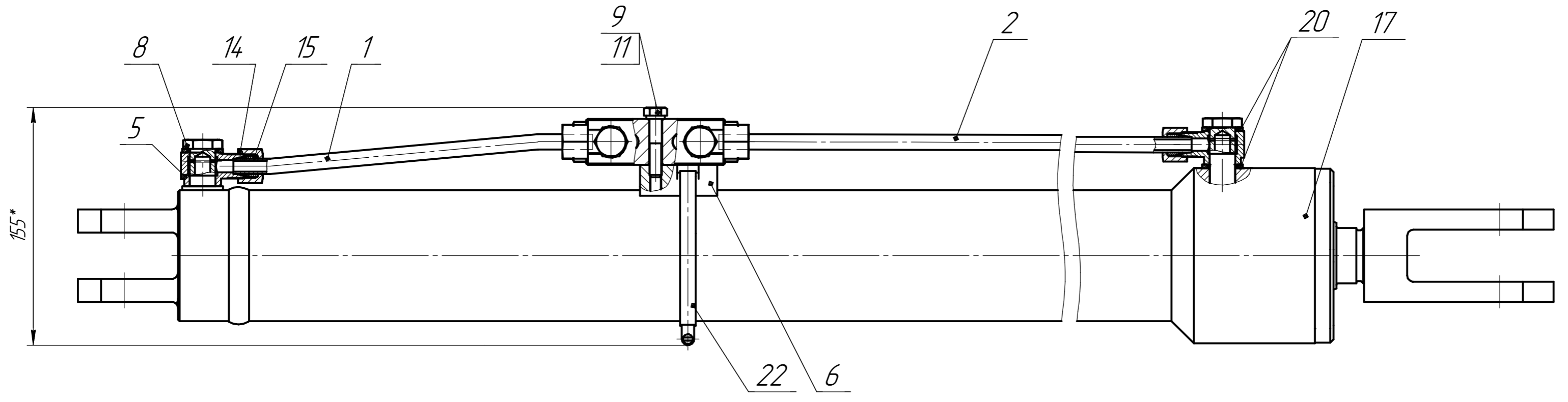
Изм.	Лист	№ докум.	Подл.	Дата

УГБ-001.05.27.000

Лист

2

УГБ-001.05.27.000 СБ

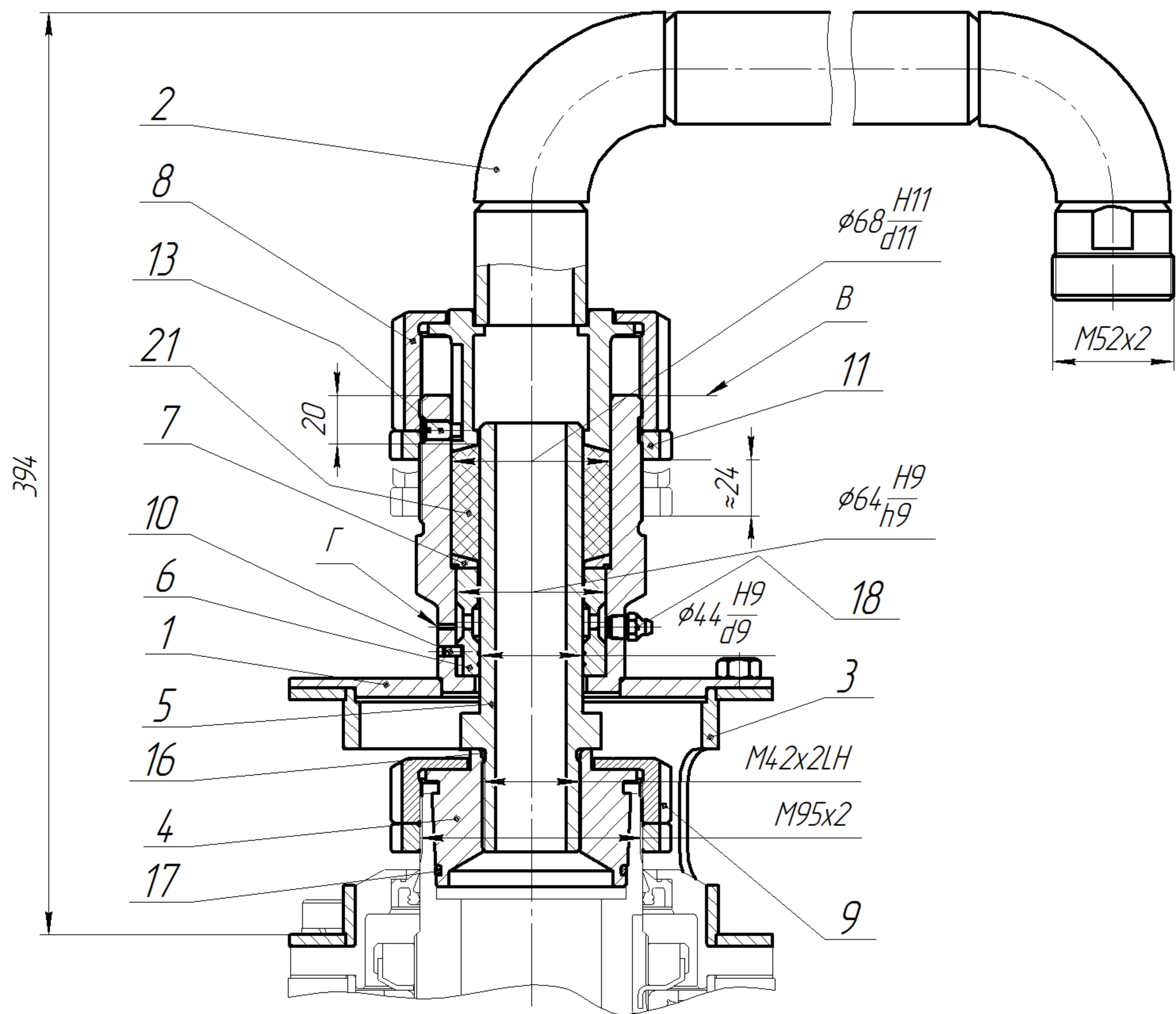


*Размеры для справок.

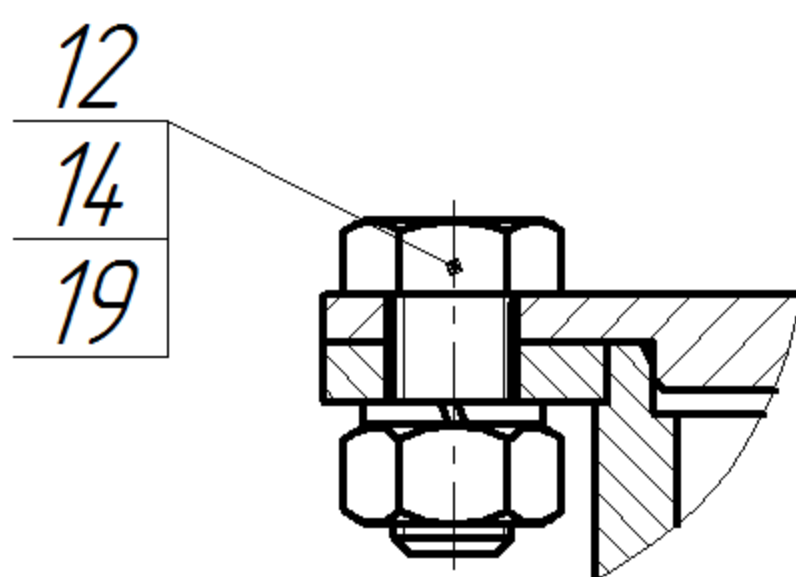
Изм. №, Подп. и дата, Взам. инв. №, Инв. № дубл., Спроб. №, Перв. примен.

				УГБ-001.05.27.000 СБ				
Изм.	Лист	№ докум.	Подп.	Дата	Гидроцилиндр в сборе	Лит.	Масса	Масштаб
				28.07.2020	Сборочный чертеж		52,22	1:2
Разраб.	Кучнецова					Лист	Листов	1
Проб.	Петров					000		
Т.контр.	Власов					"Геомаш-Владимир"		
Н.контр.	Копейкина					Копировал		
Утв.						Формат А2		

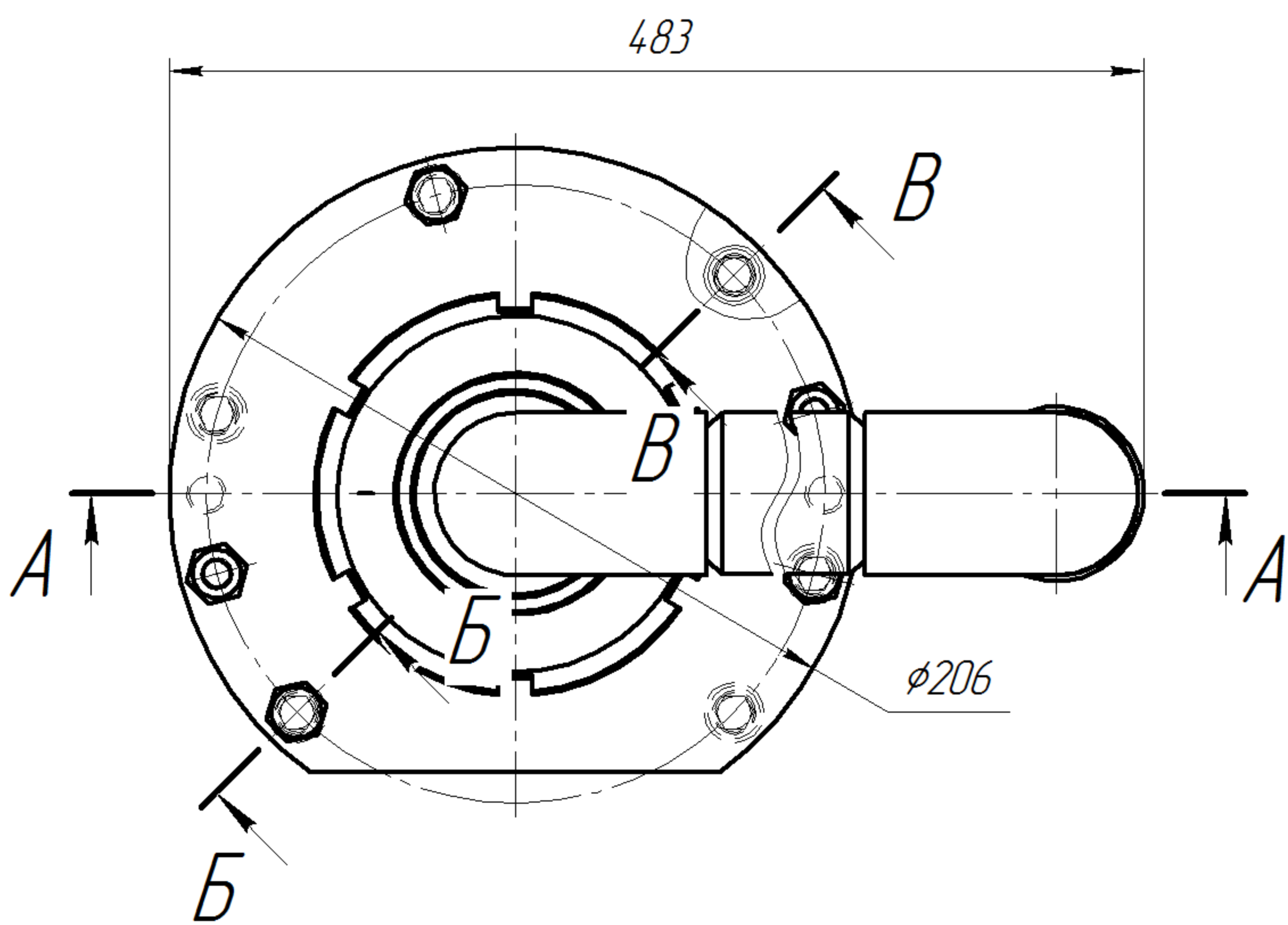
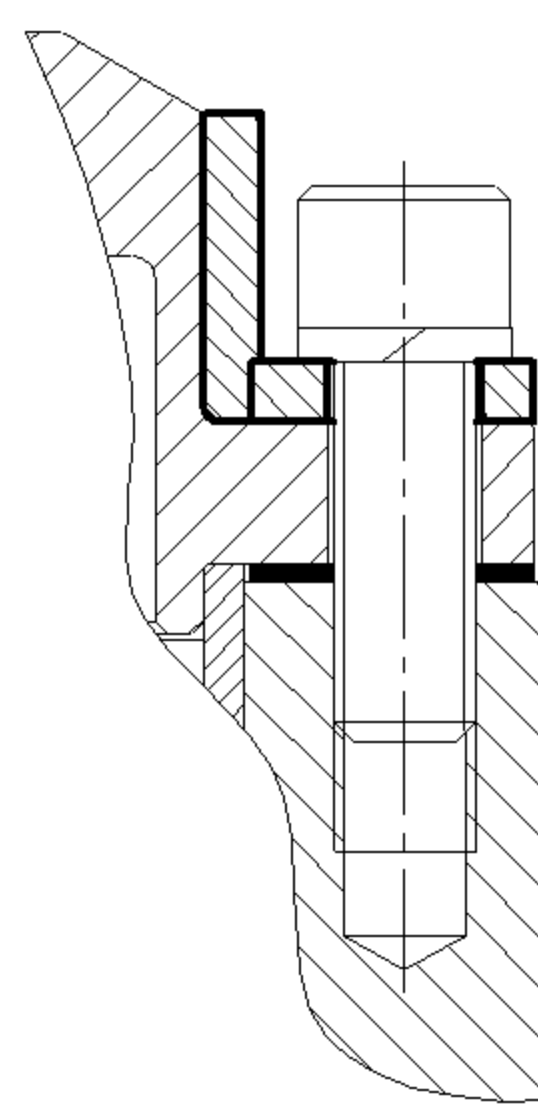
A-A



B-B (1:1) ☉



B-B (1:1) ☉



1 Перед сборкой трущиеся поверхности смазать смазкой "Литол-24" ГОСТ 21150-87.

2 Перед закручиванием ствола поз. 5 в конус поз. 4 нанести по всей длине резьбы M42x2LH ствола фиксатор резьбовых соединений TL-371 (красный) в соответствии с инструкцией по эксплуатации герметика.

3 Шнур сальниковой набивки поз. 21 установить в корпус поз. 1 по направлению вращения. При установке в корпус поз. 1 концы шнура сальниковой набивки поз. 21 подрезать параллельно плоскости В. Не допускается установка разрезанной сальниковой набивки отдельными кольцами. Допускается использовать альтернативные марки сальниковой набивки, рассчитанные на рабочее давление $P=(8\pm 1)$ МПа и скорость скольжения $V=(1\pm 0,2)$ м/с.

4 После сборки заполнить сальник смазкой "Литол-24" ГОСТ 21150-87 через масленику поз. 18 до выхода смазки из контрольного отверстия Г.

5 После сборки опрессовать сальниковую набивку поз. 21 посредством закручивания гайки в составе крышки поз. 2, уменьшив высоту пакета сальниковой набивки на 30-35% (14-17 мм) от первоначальной высоты.

6 После сборки ствол поз. 5 должен свободно от руки, без заеданий вращаться в корпусе поз. 1 при незатянутой гайке поз. 9.

7 После регулировки поджатия сальниковой набивки гайку поз. 8 и контргайку поз. 11 затянуть с моментом не более $M_{зат.} = 300$ Нм.

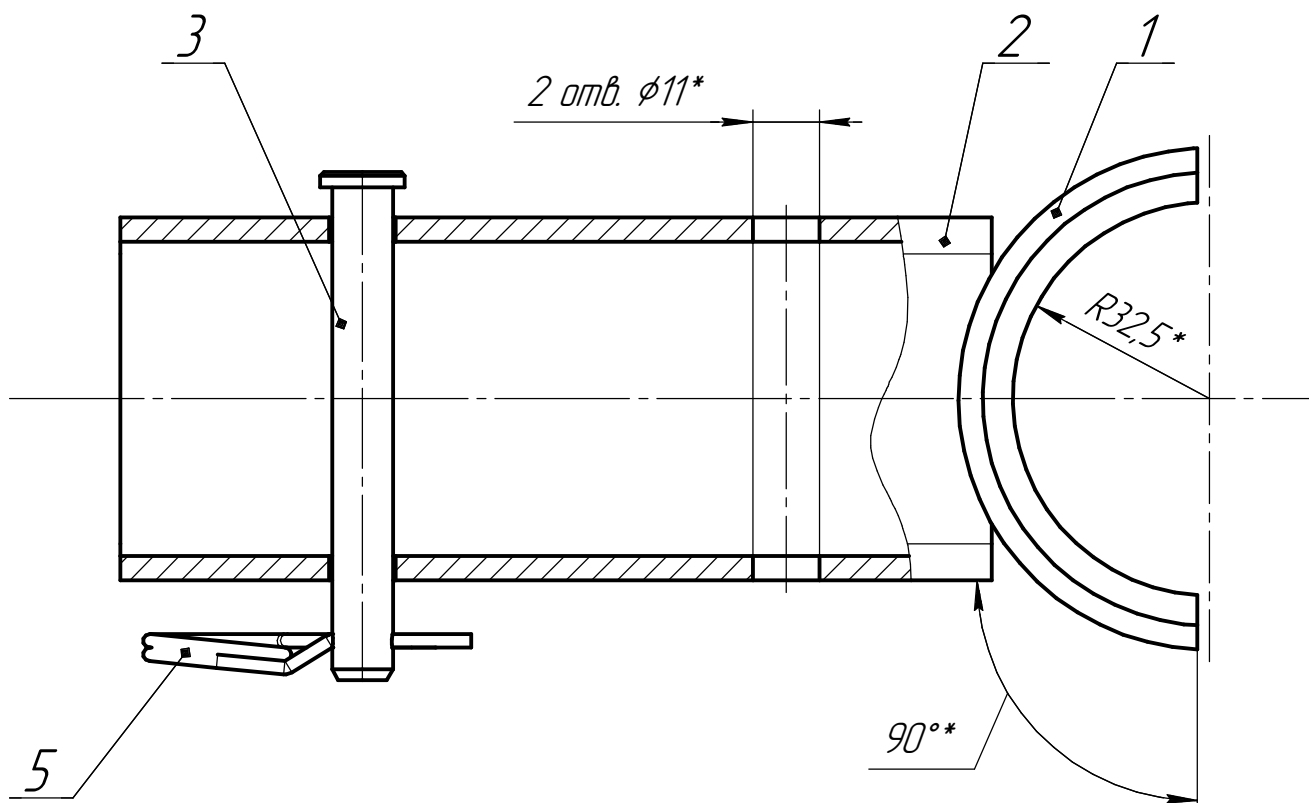
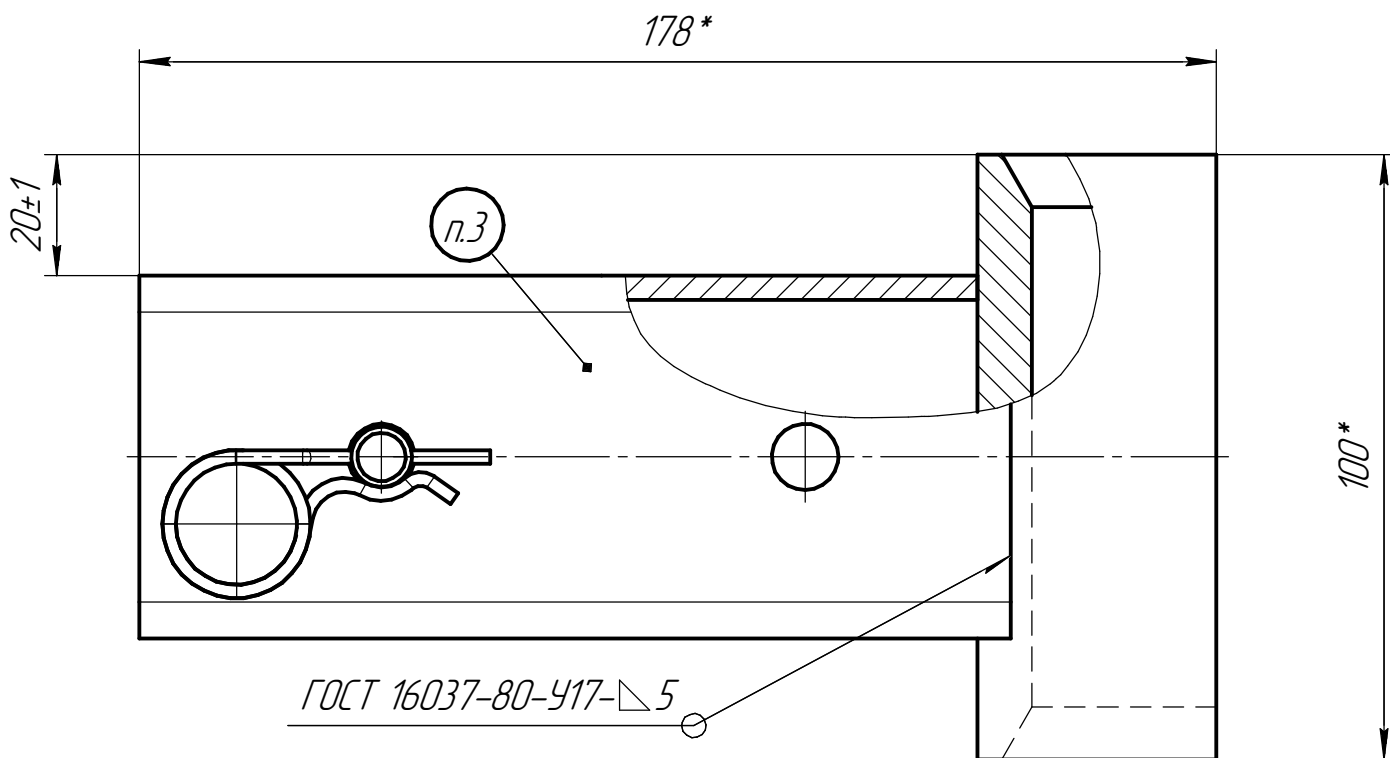
8 На шпинделе вращателя УГБ 001.02.00.000 после установки конуса поз. 4 контргайку и гайку поз. 9 затянуть с моментом не более $M_{зат.} = 300$ Нм.

9 После сборки сальник в составе установки проверить на герметичность рабочей жидкостью давлением $(4,0\pm 0,5)$ МПа с одновременным вращением со скоростью от 150 до 170 об/мин в течение 10 мин. Течь не допускается.

Изм. №	Изм. №	Изм. №	Изм. №	Изм. №	Изм. №
Изм. №	Изм. №	Изм. №	Изм. №	Изм. №	Изм. №
Изм. №	Изм. №	Изм. №	Изм. №	Изм. №	Изм. №
Изм. №	Изм. №	Изм. №	Изм. №	Изм. №	Изм. №
Изм. №	Изм. №	Изм. №	Изм. №	Изм. №	Изм. №
Изм. №	Изм. №	Изм. №	Изм. №	Изм. №	Изм. №

				УГБ 001.50.44.000 СБ			
Изм. Лист	№ докум.	Подп.	Дата	Сальник	Лит.	Масса	Масштаб
Разраб.	Владимиров		31.01.2014			15,5	1:2
Проб.	Рыжиков			Лист	Листов	1	
Т.контр.	Власов			3А0			"Геомаш-Центр"
Н.контр.	Копейкина			УГБ			
Утв.				Копировал			Формат А2

УГБ-001.50.53.000 СБ



1 Проволока ГОСТ 2246-70.

2 *Размеры для справок.

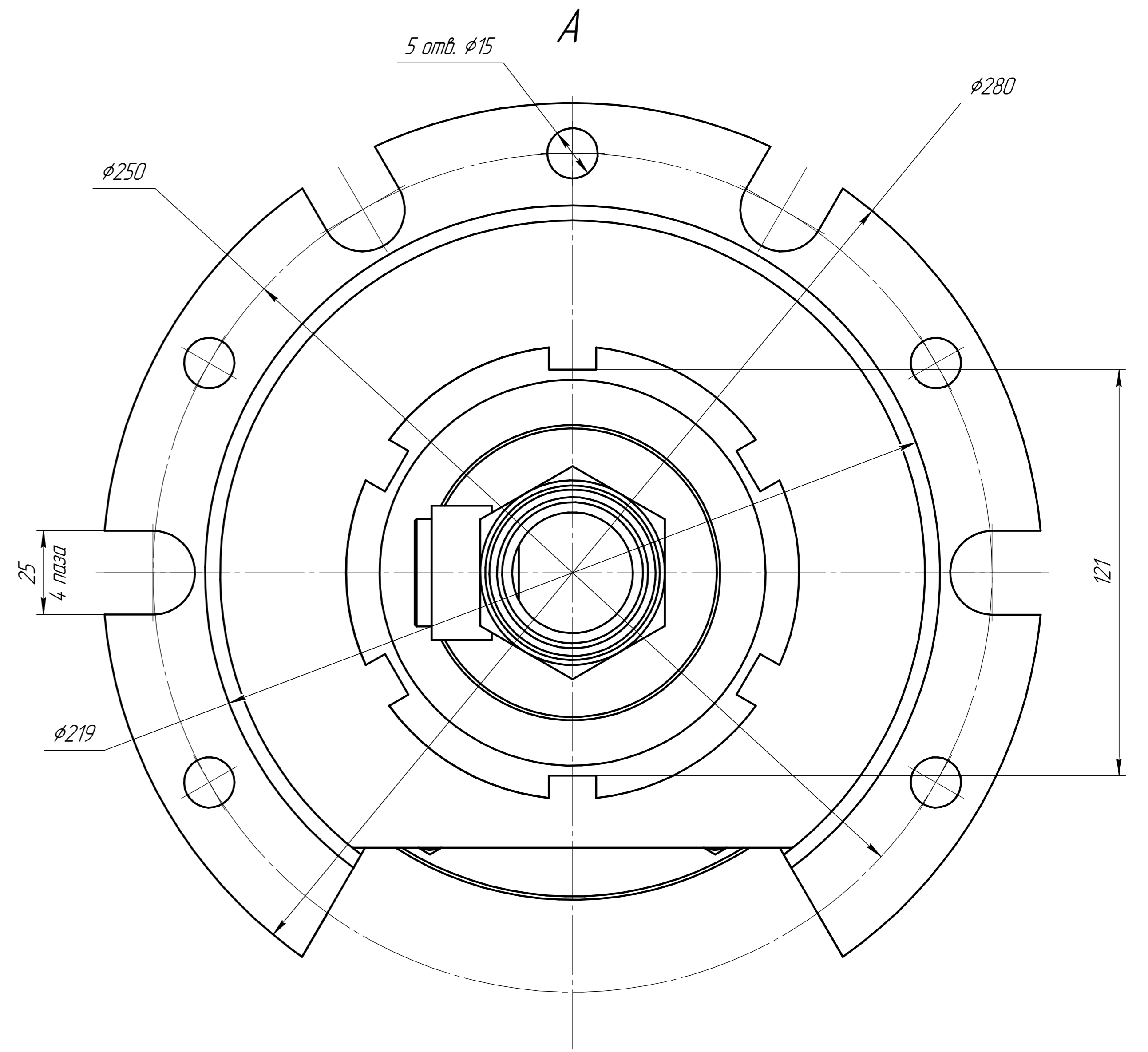
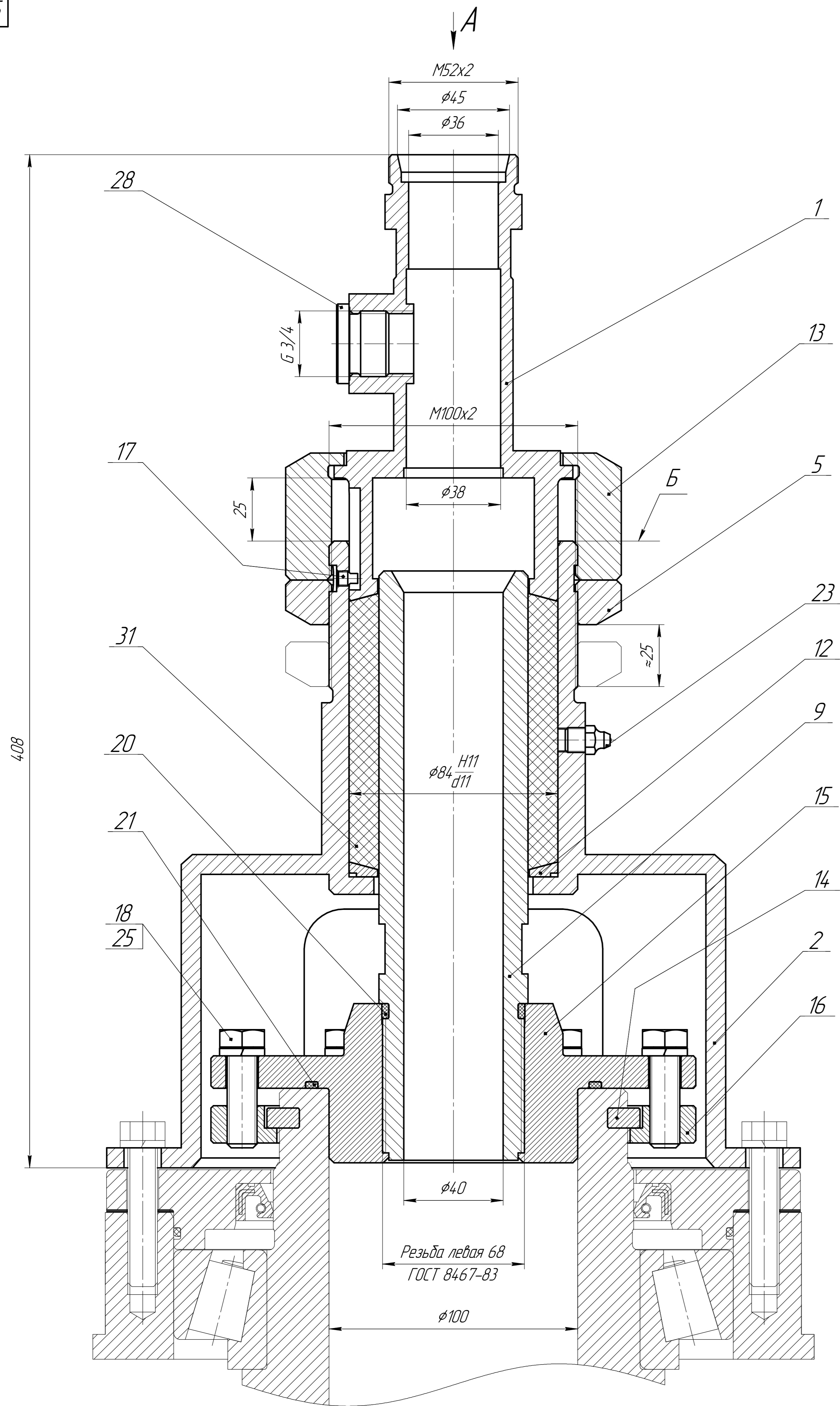
3 Маркировать ударным способом шрифтом 6-Пр3 ГОСТ 26.008-86 "63,5".

Перв. примен.
Справ. №

Инд. № подл.	4444
Подп. и дата	Колейкина 10.03.2016
Взам. инв. №	
Инд. № докл.	
Подп. и дата	

Изм.	Лист	№ докум.	Подп.	Дата
Разраб.	Матвеев			09.02.2016
Проб.	Владимиров			
Т.контр.	Власов			
Н.контр.	Колейкина			
Утв.	Ковязин			

УГБ-001.50.53.000 СБ		
Центратор труп 63,5		
Лит.	Масса	Масштаб
	1,78	1:1
Лист	Листов	1
000		
"Геомаш-Центр"		



Лист	№ докум.	Подп.	Дата
Разраб.	Матвеев		19/03/2021
Проб.	Рогов		
Т.контр.	Власов		
Н.контр.	Копейкина		
Утв.	Ковязин		

УГБ-00150.79.000.СБ				Лит	Масса	Масштаб
Сальник-вертлюг DN40					24	1:1
Изм.	Лист	№ докум.	Подп.	Дата	Лист	Листов
	1				000	1
"Геомаш-Центр"						Формат А1

Формат	Зона	Поз.	Обозначение	Наименование	Кол.	Примечание
<i>Документация</i>						
A1			УГБ-001.50.79.000 СБ	Сборочный чертеж		
<i>Сборочные единицы</i>						
A4	1		УГБ-001.50.79.100	Крышка	1	
A4	2		УГБ-001.50.79.200	Корпус	1	
<i>Детали</i>						
A4	5		M-100.135x18.01	Гайка	1	
A2	9		УГБ-001.50.79.001	Ствол	1	
A4	12		УГБ-001.50.79.004	Кольцо	1	
A3	13		УГБ-001.50.79.005	Гайка	1	
A4	14		УГБ-001.50.79.006	Кольцо	1	
A2	15		УГБ-001.50.79.007	Крышка	1	
A3	16		УГБ-001.50.79.008	Фланец	1	
УГБ-001.50.79.000						
Изм. Лист			№ докум.	Подп.	Дата	
Разраб. Матвеев					06.09.2019	
Пров. Розов						
Н.контр. Копейкина						
Утв. Ковязин						
Сальник-вертлюг DN40				Лит.	Лист	Листов
					1	2
ООО "Геомаш-Центр"						

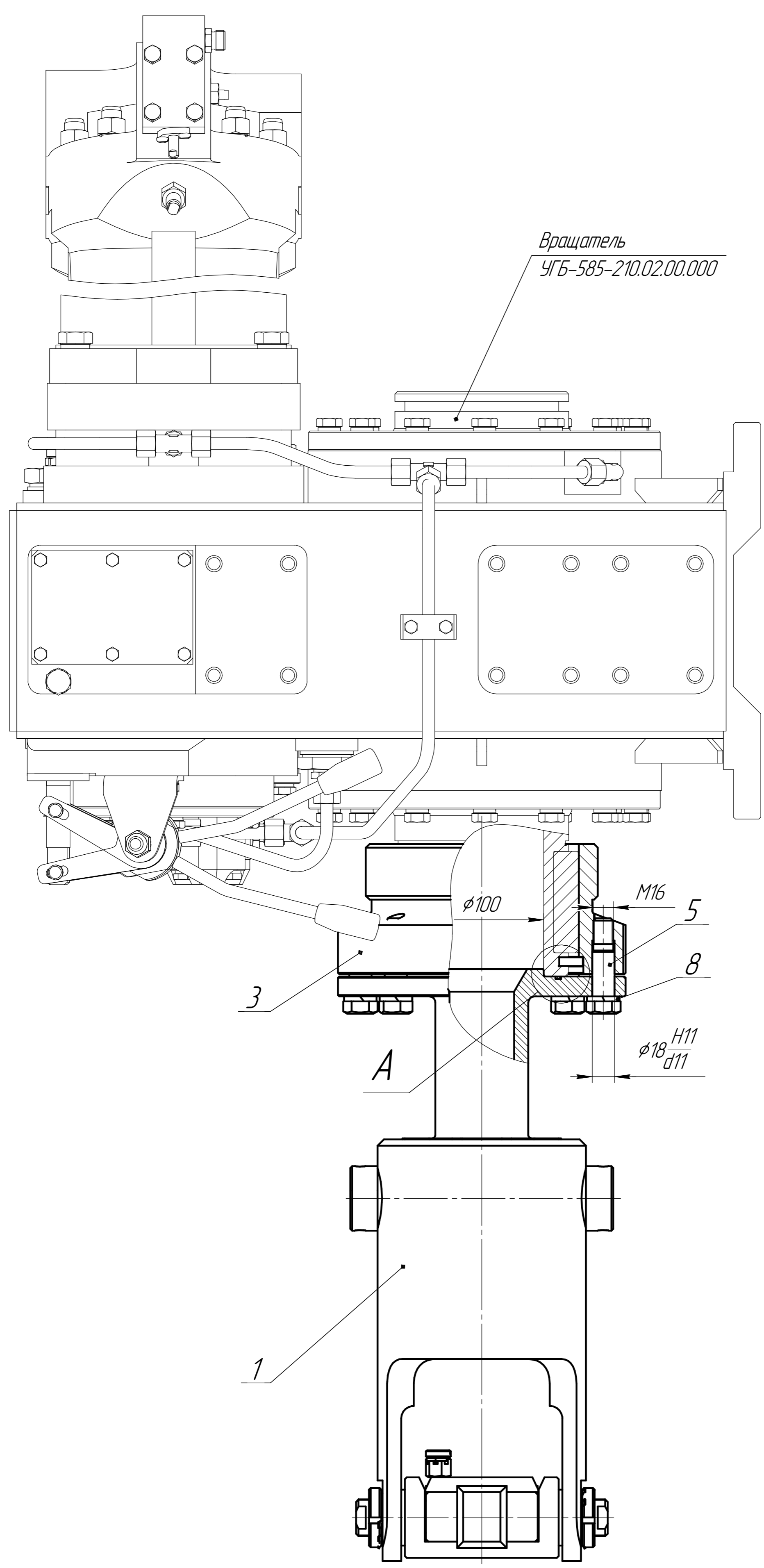
Формат	Зона	Поз.	Обозначение	Наименование	Кол.	Примечание
				<u>Стандартные изделия</u>		
		17		Винт М6-6dх8.14Н.019	1	
		18		Винт ГОСТ Р ИСО 4017-М12х40-5.8	6	
		20		Кольцо 052-058-36-2-2		
				ГОСТ 9833-73/ГОСТ 18829-73	1	
		21		Кольцо 115-121-36-2-2		
				ГОСТ 9833-73/ГОСТ 18829-73	1	
		23		Масленка 1.2Ц6 ГОСТ 19853-74	1	
		25		Шайба 12 65Г 019 ГОСТ 6402-70	6	
				<u>Прочие изделия</u>		
		28		Заглушка VHR 90-3/4 ED	1	
				<u>Материалы</u>		
		31		Набивка НГ-301-12х12 ТУ 2573-002-12058737	1	L=2035 мм

Инд. № подл.	Подп. и дата
Взам. инв. №	Инд. № докл.
Подп. и дата	Подп. и дата

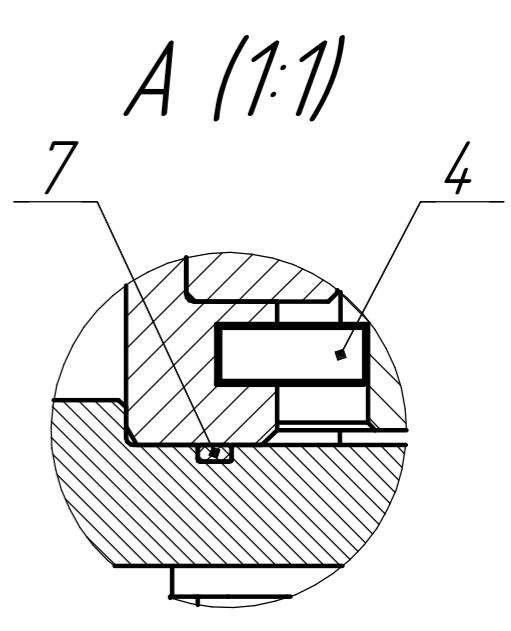
Изм.	Лист	№ докум.	Подп.	Дата
------	------	----------	-------	------

УГБ-00150.79.000

Лист
2



Вращатель
УГБ-585-210.02.00.000



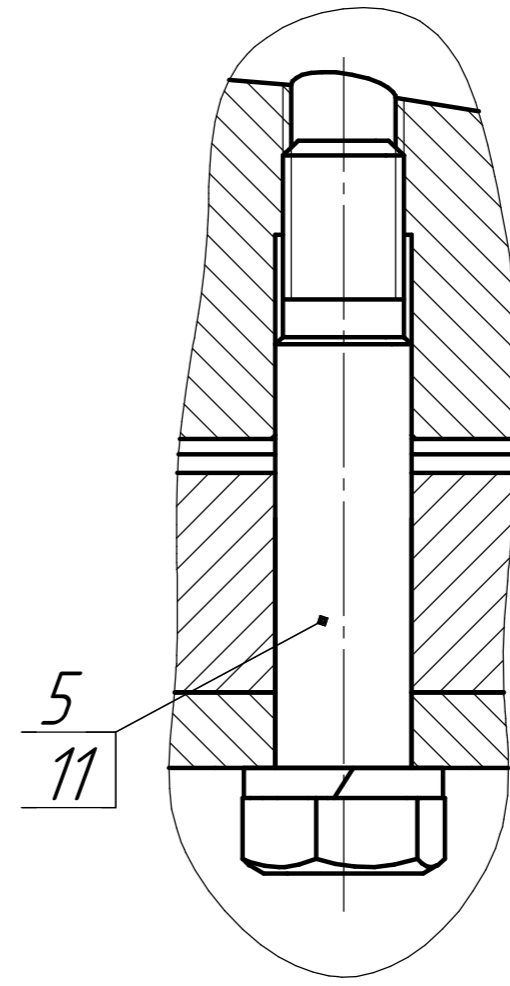
Изм. №	Изм. №	Изм. №	Изм. №	Изм. №	Изм. №
подп.	подп.	подп.	подп.	подп.	подп.
дата	дата	дата	дата	дата	дата
Изм. №	Изм. №	Изм. №	Изм. №	Изм. №	Изм. №
подп.	подп.	подп.	подп.	подп.	подп.
дата	дата	дата	дата	дата	дата
Изм. №	Изм. №	Изм. №	Изм. №	Изм. №	Изм. №
подп.	подп.	подп.	подп.	подп.	подп.
дата	дата	дата	дата	дата	дата
Изм. №	Изм. №	Изм. №	Изм. №	Изм. №	Изм. №
подп.	подп.	подп.	подп.	подп.	подп.
дата	дата	дата	дата	дата	дата

УГБ-585-210.29.00.000 СБ					
Изм.	Лист	№ докум.	Подп.	Дата	Монтаж элеватора рамочного
Разраб.					Лит. 51 Масштаб 1:2,5
Проб.					Лист Листов 1
Т.контр.					
Н.контр.					
Чтв.					

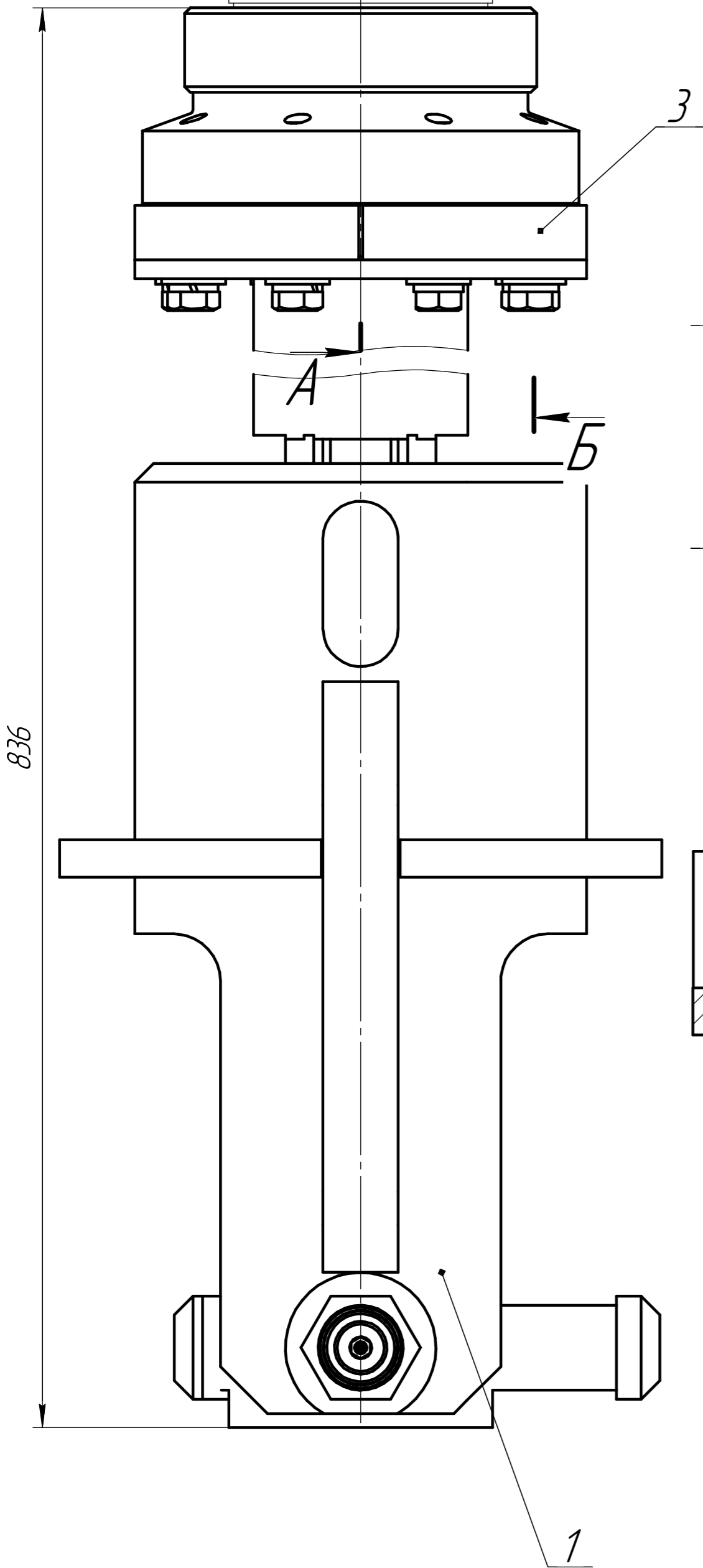
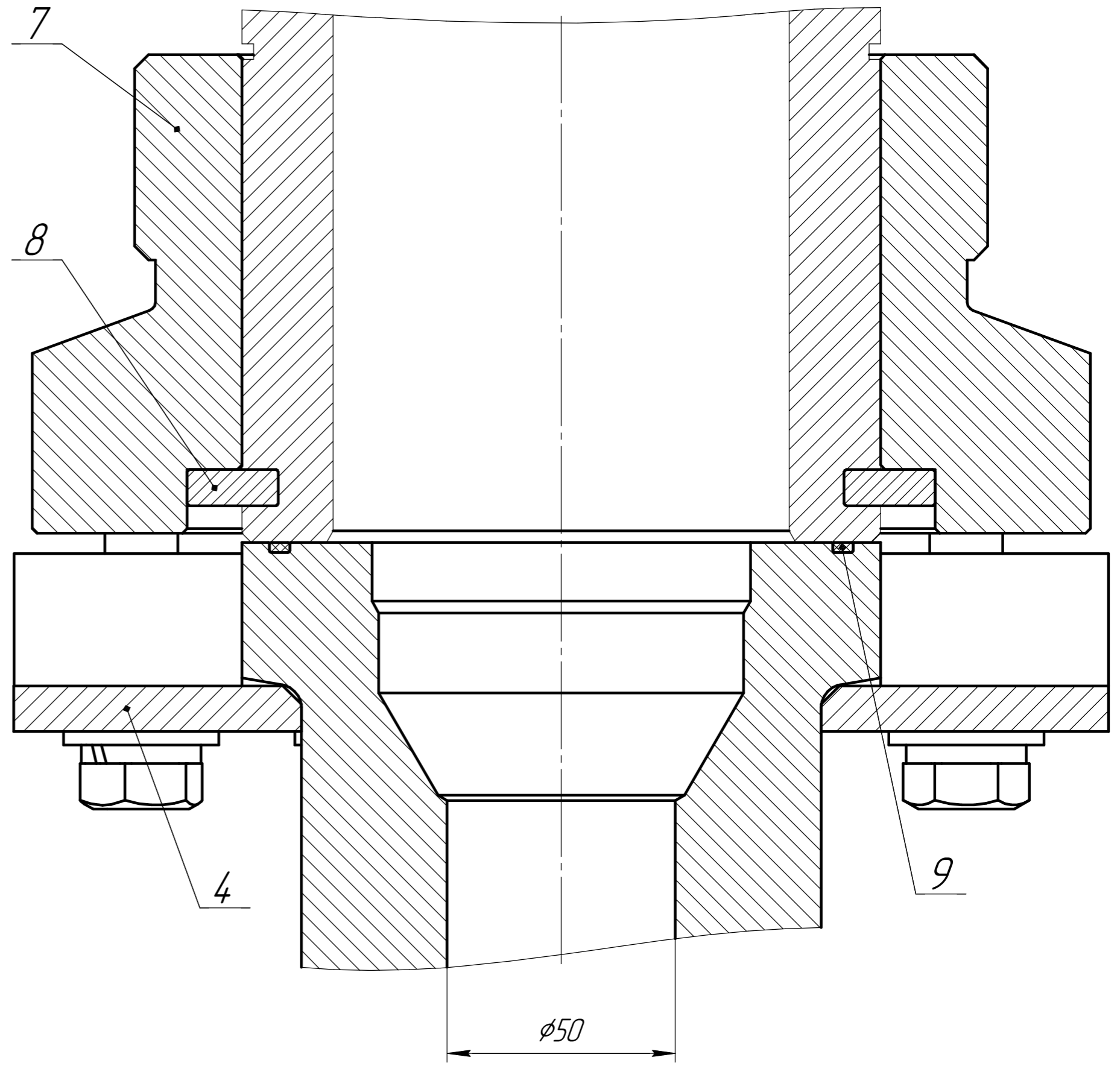
УГБ-797-000.02.00.001 Шпindelь
Вращателя УГБ-587-020.02.00.000

Б-Б(1:1)

УГБ-587-020.28.00.000 СБ



А-А (1:1)



Изм. № подл. Подп. и дата

Справ. №

				УГБ-587-020.28.00.000 СБ				
Изм.	Лист	№ докум.	Подп.	Дата	Монтаж элеватора	Лит.	Масса	Масштаб
Разраб.					3-67		144	1:2,5
Проб.						Лист	Листов	1
Т.контр.								
Н.контр.								
Утв.								

Перв. примен.		Формат	Зона	Поз.	Обозначение	Наименование	Кол.	Примечание	
						<u>Документация</u>			
		A2			УГБ-587-020.28.00.000 СБ	Сборочный чертеж			
						<u>Сборочные единицы</u>			
Справ. №		A4	1		УГБ-00150.76.000	Элеватор 3-67	1		
						<u>Детали</u>			
		A2	3		УГБ-587-020.28.00.001	Хомут	1		
		A3	4		УГБ-587-020.28.00.002	Кольцо	1		
		A4	5		УГБ-587-020.28.00.003	Болт	8		
		A2	7		УГБ-746-200.00.00.101	Фланец	1		
		A4	8		УГБ-746-200.00.00.103	Кольцо	1		
						<u>Стандартные изделия</u>			
			9			Кольцо 125-130-30-2-2	1		
			11			Шайба 18 65Г 019	8		
Подп. и дата									
Взам. инв. №									
Инв. № дубл.									
Подп. и дата									
		УГБ-587-020.28.00.000							
Инв. № подл.		Изм.	Лист	№ докум.	Подп.	Дата			
		Разраб.	Матвеев			06.07.2019	Лит.	Лист	
		Пров.	Рогов					Листов	
								1	
		Н.контр.	Копейкина	Монтаж элеватора 3-67				000	
		Утв.	Ковязин					"Геомаш-Центр"	
							Копировал		Формат А4