

Каталог деталей и сборочных единиц (КДС) является справочным пособием для организаций, занимающихся эксплуатацией и ремонтом буровых установок ЛБУ50-07 при составлении заявок на запасные детали и сборочные единицы.

Каталог охватывает номенклатуру сборочных единиц и деталей буровых установок ЛБУ50-07 выпускаемых предприятием-изготовителем по конструкторской документации.

Каталог содержит сведения о назначении изделия, основные параметры, размеры и иллюстрацию общего вида.

В разделе «Сборочные единицы» приведен перечень сборочных единиц и сведения об их расположении на рисунке. Раздел содержит чертеж общего вида буровой установки с обозначением составных частей в виде позиций.

Раздел «Сборочные единицы и детали» состоит из спецификаций, составленных в последовательности нумерации позиций на рисунках и содержит: номер рисунка; номер позиции сборочной единицы или детали, изображенной на рисунке; обозначение сборочной единицы или детали; наименование сборочной единицы или детали, изображенной на рисунке; количество сборочных единиц, деталей на сборочную единицу; сведения о возможности ремонта и замены.

Система обозначения деталей и сборочных единиц в КДС соответствует системе обозначения, принятой в конструкторской документации. При такой системе обозначение детали, например, ЛБУ50-07.05.01.001 расшифровывается следующим образом:

ЛБУ50-07 – индекс изделия; 05 – порядковый номер сборочной единицы (Лебедка); 01 – порядковый номер сборочной единицы (балка в сборе); 001 – порядковый номер детали (балка).

Детали и сборочные единицы, заимствованные из других изделий, сохраняют свои обозначения.

Раздел «Алфавитный указатель» представляет собой перечень наименований по алфавиту всех составных частей, включенных в КДС.

Для заказа запасной части необходимо по соответствующему рисунку определить ее позицию, а затем по номеру позиции в спецификации – обозначение и наименование.

При заказе запасной части необходимо указать обозначение, наименование и требуемое количество согласно данным КДС.

УСТАНОВКА БУРОВАЯ ЛБУ50-07

Установка предназначена для бурения скважин различного назначения в породах до IX категории буримости в условиях умеренного макроклиматического района по ГОСТ 16350-80.



ОСНОВНЫЕ ПАРАМЕТРЫ И РАЗМЕРЫ

Вращатель:	
Число оборотов вращателя (об/мин)	
правого вращения	15...200
левого вращения	55
Момент силы, кН·м (кгс·м) не менее:	
для бурения шнеками	2000
для элеваторов	470±5%
Механизм подачи вращателя:	
Ход каретки, мм, не менее:	3850
Максимальное усилие, кН	
вращателем, вниз	40
вращателем, вверх	120
Скорость перемещения, м/с:	
вверх	0...0,22
вниз	0...0,35
Лебедка фрикционная:	
Грузоподъемность, кгс, не более:	2500
Скорость навивки каната на барабан, м/с, не более:	
на I передаче	0,7
на II передаче	-
Канатоемкость барабана, м	100±2,0
Диаметр каната, мм	14±1
Мачта телескопическая с гидравлическим подъемом	
Максимальная грузоподъемность (через кронблок, в его нижнем положении), кН (тс), не более	36 (3,6)±0,5 (0,05)
Максимальная высота до оси кронблока, мм	10510±50
Минимальная высота до оси кронблока, мм	6660±50
Привод бурового станка:	
Отбирается мощность от двигателя автомобиля (при 1600 об/мин), лс	220 ₋₂₀
Транспортная база бурового станка	Шасси КамАЗ- 43118-0001049-15
Максимальное давление рабочей жидкости в гидросистеме установки, МПа (кгс/см ²)	25 (250)
Габаритные размеры установки в транспортном положении	10250; 2500; 3345
Масса буровой установки в транспортном положении, кг	20430

УКАЗАТЕЛЬ СБОРОЧНЫХ ЕДИНИЦ

№ рис.	№ поз.	Обозначение	Наименование	Страница
1	2	3	4	5
1, 1а, 1б		ЛБУ50-07.00.00.000	Установка буровая	7
2	1	ЛБУ50-07.01.00.000	Трансмиссия буровой установки	12
27	2	ЛБУ50-07.02.00.000	Доработка шасси	24
28	3	ЛБУ50-07.03.00.000	Оборудование технологическое	26
42	5	ЛБУ50-07.05.00.000	Лебедка	34
66	7	ЛБУ50-07.07.00.000	Управление буровой установкой	41
77	9	ЛБУ50-07.09.00.000	Подключение генератора сварочного	47
91	11	ЛБУ50-07.11.00.000	Гидрораскрепитель	53
102	12	ЛБУ50-07.12.00.000	Рама установки	57
108	15	ЛБУ50-07.15.00.000	Мачта в сборе	68
176	20	ЛБУ50-07.16.00.000	Пневмосистема	95
250	21	ЛБУ50-07.17.00.000	Гидросистема	132
404	22	ЛБУ50-07.18.00.000	Цилиндр подъема мачты	181
407	23	ЛБУ50-07.19.00.000	Установка домкратов передних	181
411	24	ЛБУ50-07.20.00.000	Стол рабочий в сборе	184
418	25	ЛБУ50-07.21.00.000	Стол зажимной	189
434	26	ЛБУ50-07.22.00.000	Площадки рабочие левые	437
453	27	ЛБУ50-07.23.00.000	Площадки рабочие правые	209
465	28	ЛБУ50-07.24.00.000	Ограждение шнека	216
468	30	ЛБУ50-07.26.00.000	Рукав буровой	220
485	31	ЛБУ50-07.27.00.000	Ящики инструментальные	227
500	32	ЛБУ50-07.28.00.000	Отвес в сборе	235
503	33	ЛБУ50-07.29.00.000	Опора в сборе	237
505	34	ЛБУ50-07.30.00.000	Подкладка под домкрат в сборе	237
508	35	ЛБУ50-07.31.00.000	Ограждение агрегатов	238
1	2	3	4	5
512	37	ЛБУ50-07.33.00.000	Установка домкратов дополнительных	241

513	38	ЛБУ50-08.09.00.000	Электрооборудование	248
532	81	ТФУ001	Табличка фирменная	261
533	78	БИ4.09.00.000	Упор под колеса	261
534	79	ПШ.05.000	Переходник с трехгранника на шестигранник S=60 мм	261
535	80	ПШ.06.000	Переходник с трехгранника на шестигранник S=55 мм	261
536	82	ТФУ 002	Табличка фирменная	261

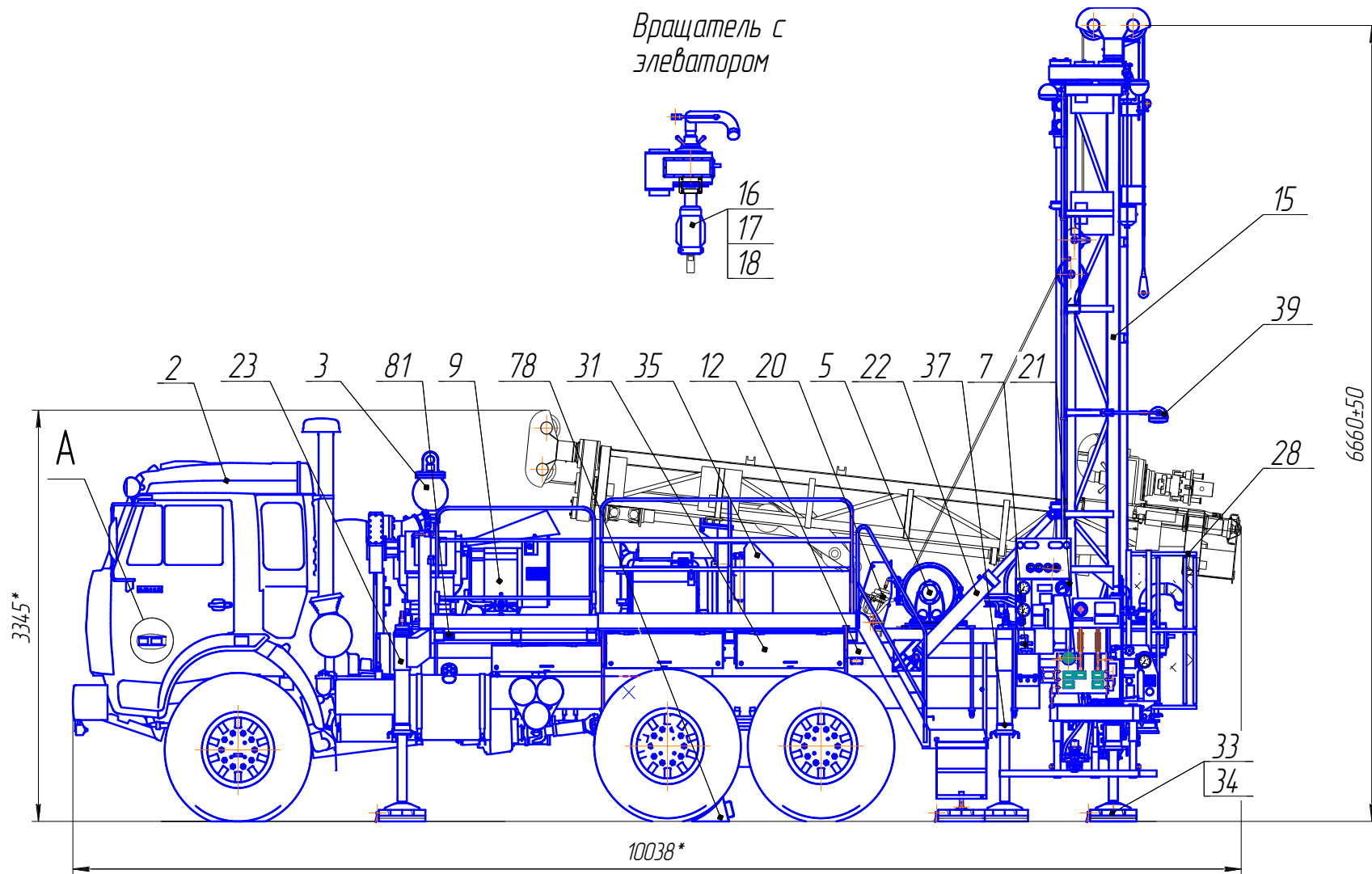


Рис. 1 Буровая установка ЛБУ50-07 (Лист 1)

Комплект инструмента для бурения шурфов $\phi 1050$

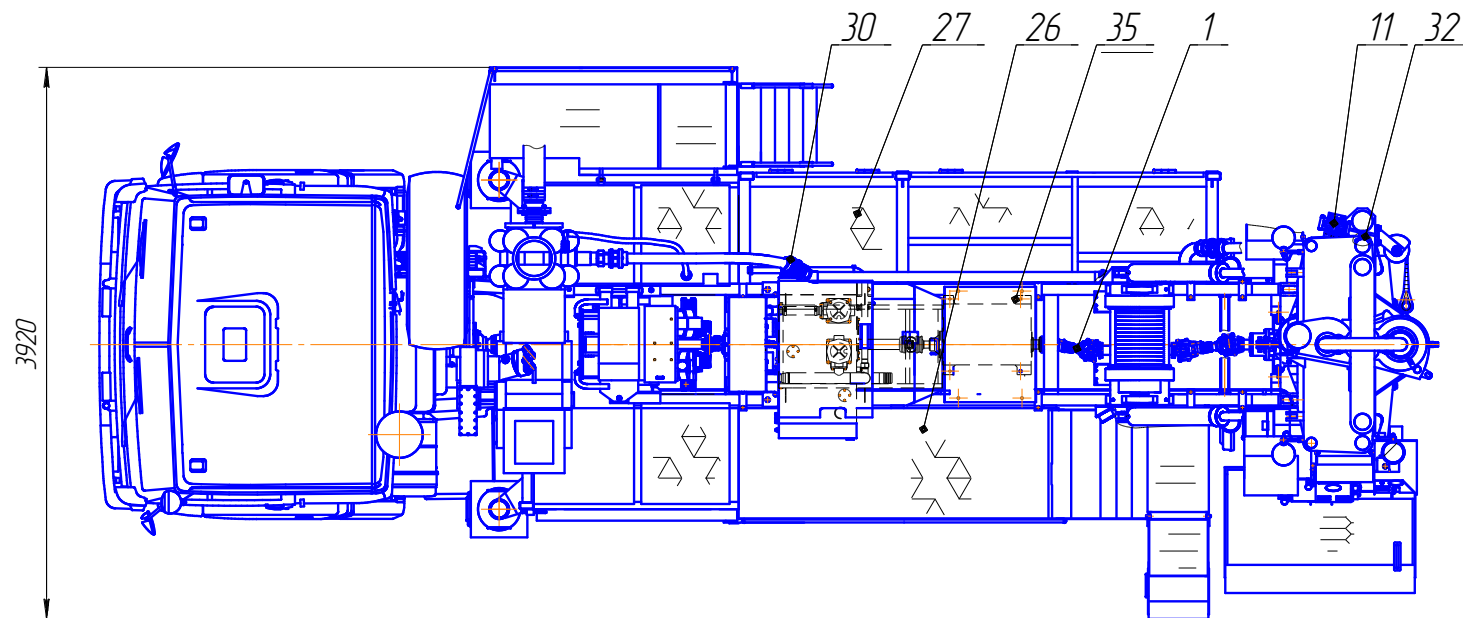
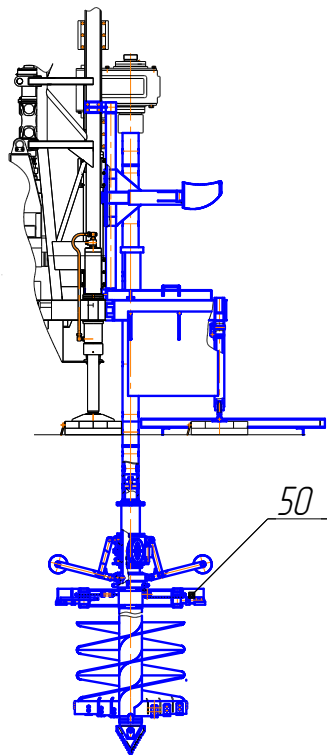


Рис. 1а Буровая установка ЛБУ50-07 (Лист 2)

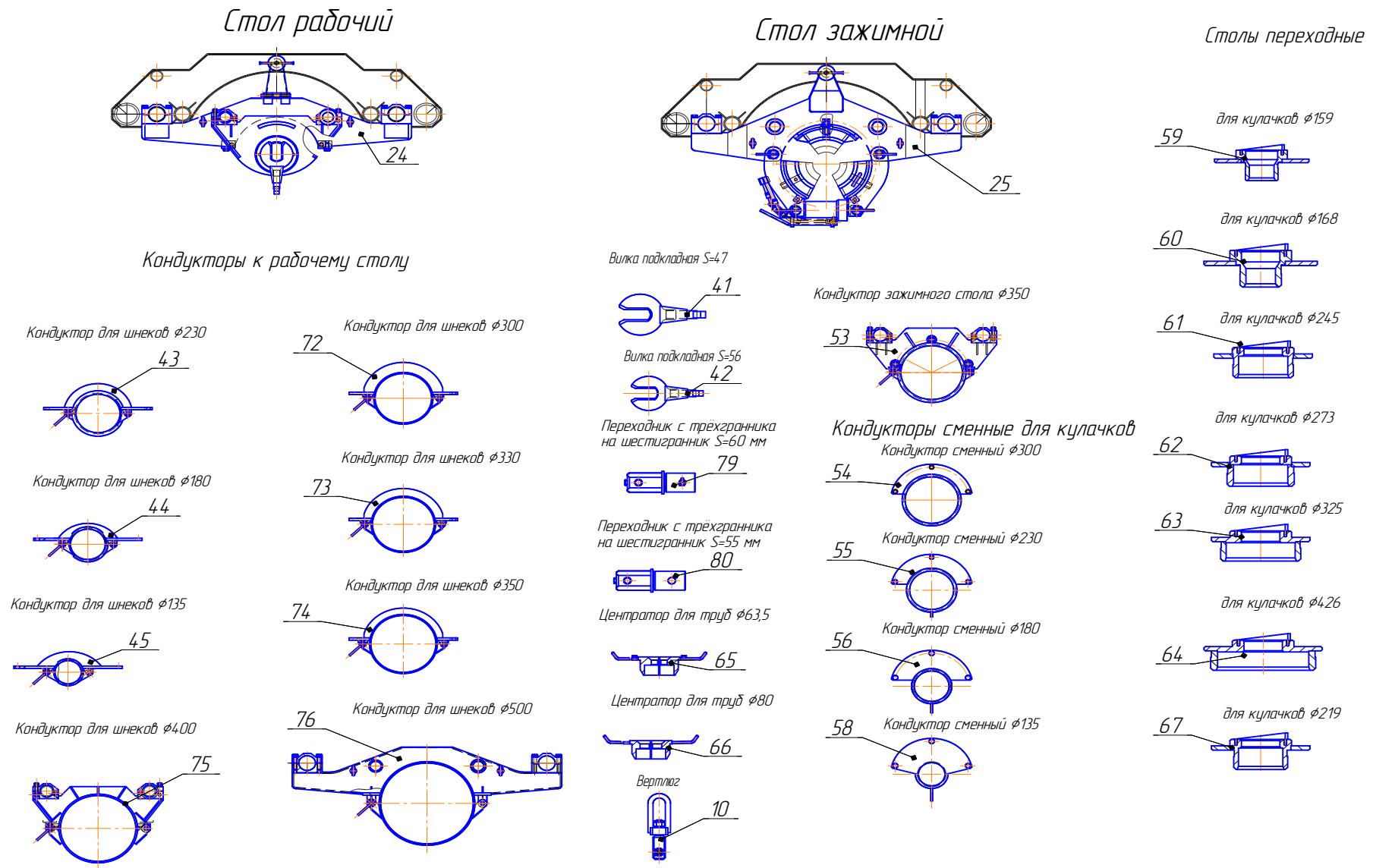


Рис. 16 Буровая установка ЛБУ50-07 (Лист 3)

СБОРОЧНЫЕ ЕДИНИЦЫ И ДЕТАЛИ

№ рис.	№ поз	Обозначение	Наименование сборочных единиц, деталей	Кол. сборочных ед., деталей на сбор. единицу	Примечание	№ рис.	№ поз	Обозначение	Наименование сборочных единиц, деталей	Кол. сборочных ед., дет. на сбор. единицу	Примечание
1	2	3	4	5	6	1	2	3	4	5	6
2	1	ЛБУ50-07.01.00.000	Трансмиссия буровой установки	1			35	ЛБУ-03-09	Втулка	2	
	1	ЛБУ50-07.01.02.000	Коробка передач	1			36	ЛБУ-03-13	Шестерня	1	
	2	ЛБУ50-07.01.03.000	Редуктор промежуточный	1			37	ЛБУ-03-14	Втулка	1	
	3	ЛБУ50-07.01.04.000	Редуктор угловой	1			38	ЛБУ-03-15	Втулка	1	
	4	ЛБУ50-07.01.06.000	Карданная передача	1			39	ЛБУ-03-16	Шестерня	1	
3		ЛБУ50-07.01.02.000	Коробка передач				40	ЛБУ-03-17	Вал-шестерня	1	
	1	ЛБУ50-07.01.02.010	Крышка	1			41	ЛБУ-03-18	Прокладка	1	
	2	ЛБУ-03-2	Крышка	1			42	ЛБУ-03-19	Фланец	1	
	3	ЛБУ-03-3	Блок-шестерня	1			43	ЛБУ-03-20	Втулка	1	
	4	ЛБУ-03-4А	Блок-шестерня	1			44	ЛБУ-03-21	Стакан	2	
	5	ЛБУ-03-5	Масломер	1			45	ЛБУ-03-22	Втулка	2	
	11	ЛБУ50-07.01.02.001	Шестерня	1			46	ЛБУ-03-24	Прокладка	1	
	12	ЛБУ50-07.01.02.002	Шестерня	1			47	ЛБУ-03-25	Шестерня	1	
	13	ЛБУ50-07.01.02.003	Шестерня	1			48	ЛБУ-03-26	Вал-шестерня	1	
	14	ЛБУ50-07.01.02.004	Шестерня	1			50	ЛБУ-03-29	Прокладка	1	
	15	ЛБУ50-07.01.02.005	Шестерня	1			51	ЛБУ-03-30	Втулка	1	
	16	ЛБУ50-07.01.02.006	Шестерня	1			52	ЛБУ-03-34	Прокладка	1	
	17	ЛБУ50-07.01.02.007	Стакан	1			53	ЛБУ-03-61	Прокладка	1	
	18	ЛБУ50-07.01.02.008	Втулка	1			54	ЛБУ-03-62	Полукольцо	2	
	19	ЛБУ50-07.01.02.009	Фланец	1			55	ЛБУ-03-63	Втулка	2	
	23	ЛБУ50Б.03.00.005	Втулка	1			56	ЛБУ-03-79	Втулка	1	
	24	ЛБУ50Б.03.00.006	Втулка	1			57	ЛБУ-03-92	Прокладка	1	
	25	УБР-12.02.00.016	Крышка	1			58	ЛБУ-03-122	Шайба	1	
	30	ЛБУ-03-01	Прокладка	1			59	ЛБУ-03-123	Болт	4	
	31	ЛБУ-03-02	Корпус	1			60	ЛБУ-03-127	Пробка М22х1,5	1	
	32	ЛБУ-03-04	Прокладка	1			61	ЛБУ-03-130	Гайка круглая	1	
	33	ЛБУ-03-07	Муфта переключения	3			62	ЛБУ-03-133	Гайка М45х1,5	1	
	34	ЛБУ-03-08	Каретка	2			64	ЛБУ-04-07	Шайба	1	

1	2	3	4	5	6	1	2	3	4	5	6
	65	ЛБУ-04-22	Фланец	1			106	ГОСТ 3128-70	Штифт 8п6х20	2	
	67	ЛБУ-35-45	Болт	4			109	292940-П	Гайка М22х1,5-7Н	1	
	69	ЛБУМ2.03.00.001	Вал-шестерня	1			110	51-2402064	Шайба	1	
	70	ЛБУМ2.03.00.002	Фланец	1			111	ТУ37.003.364-78	Счетчик моточасов СЧ-114Б	1	
	71	ЛБУМ2.03.00.003	Прокладка	1			112	63-1802044-Б	Муфта	1	
	75	ГОСТ 7798-70	Болт 3М6-6gx14.58.019	3		4		ЛБУ50-07.01.02.010	Крышка в сборе		
	76	ГОСТ 7798-70	Болт 3М8-6gx25.58.019	2			1	ЛБУ50-07.01.02.011	Валик	1	
	77	ГОСТ 7798-70	Болт М10-6gx20.58.019	20			2	ЛБУ50-07.01.02.012	Валик	1	
	78	ГОСТ 7798-70	Болт М10-6gx25.58.019	27			3	ЛБУ50-07.01.02.013	Валик	1	
	79	ГОСТ 7798-70	Болт 3М10-6gx20.58.019	9			4	ЛБУ50-07.01.02.014	Крышка	1	
	80	ГОСТ 7798-70	Болт М16-6gx45.58.019	4			5	ЛБУ50-07.01.02.015	Штифт	1	
	81	ГОСТ 2524-70	Гайка 12х1,25-6Н.5.019	4			6	ЛБУ50-07.01.02.016	Крышка	1	
	82	ГОСТ 2524-70	Гайка М14х1,5-6Н.5.019	4			7	ЛБУ50-07.01.02.017	Винт	1	
	83	ГОСТ 13942-86	Кольцо В30	1			8	ЛБУ50-07.01.02.018	Заглушка К 1/4*	1	
	84	ГОСТ 13943-86	Кольцо В72	1			9	ЛБУ-03-38-01	Вилка	2	
	85	ГОСТ 13943-68	Кольцо Б85	1			10	ЛБУ-03-42	Вилка	1	
	86	ГОСТ 13943-86	Кольцо В95	9			11	ЛБУ-03-44	Болт стопорный	1	
	87	ГОСТ 13943-86	Кольцо В130	1			13	Ш4.03.01.018	Гайка	2	
	88	ГОСТ 8752-79	Манжета 2.2-50х70-1	1			14	ГОСТ 17473-80	Винт ВМ6-6gx16.58.019	6	
	89	ГОСТ 8752-79	Манжета 2.2-65х90-1	1			15	ГОСТ 9833-73	Кольцо 019-023-25-2-2	3	
	90	ГОСТ 7242-81	Подшипник 80208	1			16	ЛБУ50-07.01.02.019	Гайка	2	
	91	ГОСТ 8328-75	Подшипник 2306	1			17	ГОСТ 3722-81	Шарик Б9,525-100	7	
	92	ГОСТ 8328-75	Подшипник 2312	1			18	ААА-7234	Пружина	3	
	93	ГОСТ 8338-75	Подшипник 112	14			19	WPM 074 110	Грязесъемник	3	
	94	ГОСТ 8338-75	Подшипник 210	2			20	ГОСТ 3282-74	Проволока 1,0-0-4	3	
	95	ГОСТ 8338-75	Подшипник 311	3		5		ЛБУ-03-2	Крышка		
	96	ГОСТ 6402-70	Шайба 10.65Г.019	47			1	ЛБУ-03-139	Крышка	1	
	97	ГОСТ 6402-70	Шайба 12.65Г.019	4			2	ЛБУ-25-09А	Бобышка	1	
	98	ГОСТ 6402-70	Шайба 14.65Г.019	4		6		ЛБУ-03-3	Блок-шестерня		
	99	ГОСТ 6402-70	Шайба 16.65Г.019	4			1	ЛБУ-03-53	Шестерня	1	
	100	ГОСТ 11872-89	Шайба 45.01.08 кл.019	1			2	ЛБУ-03-54	Венец	1	
	101	ГОСТ 11872-89	Шайба 52.01.08 кл.019	1			3	ГОСТ1477-93	Винт М10-6g.14Н.019	3	
	102	ГОСТ 397-79	Шплинт 4х40.019	1			4	ГОСТ 3128-70	Штифт 10 п6х30	3	
	103	ГОСТ 23360-80	Шпонка 18х11х56	1		7		ЛБУ-03-4А	Блок-шестерня		
	104	ГОСТ 23360-80	Шпонка 18х11х80	1			1	ЛБУ-03-55А	Шестерня	1	
	105	ГОСТ 23360-80	Шпонка 18х11х145	1			2	ЛБУ-03-56	Венец		
							4	ГОСТ 3128-70	Штифт 10п6х30	3	

1	2	3	4	5	6	1	2	3	4	5	6
	3	ГОСТ 1477-93	Винт М10-6gx25.14Н.019	3							
8	ЛБУ-03-5	Масломер									
	1	ЛБУ-03-57	Пробка	1							
	2	ЛБУ-03-58	Стержень	1							

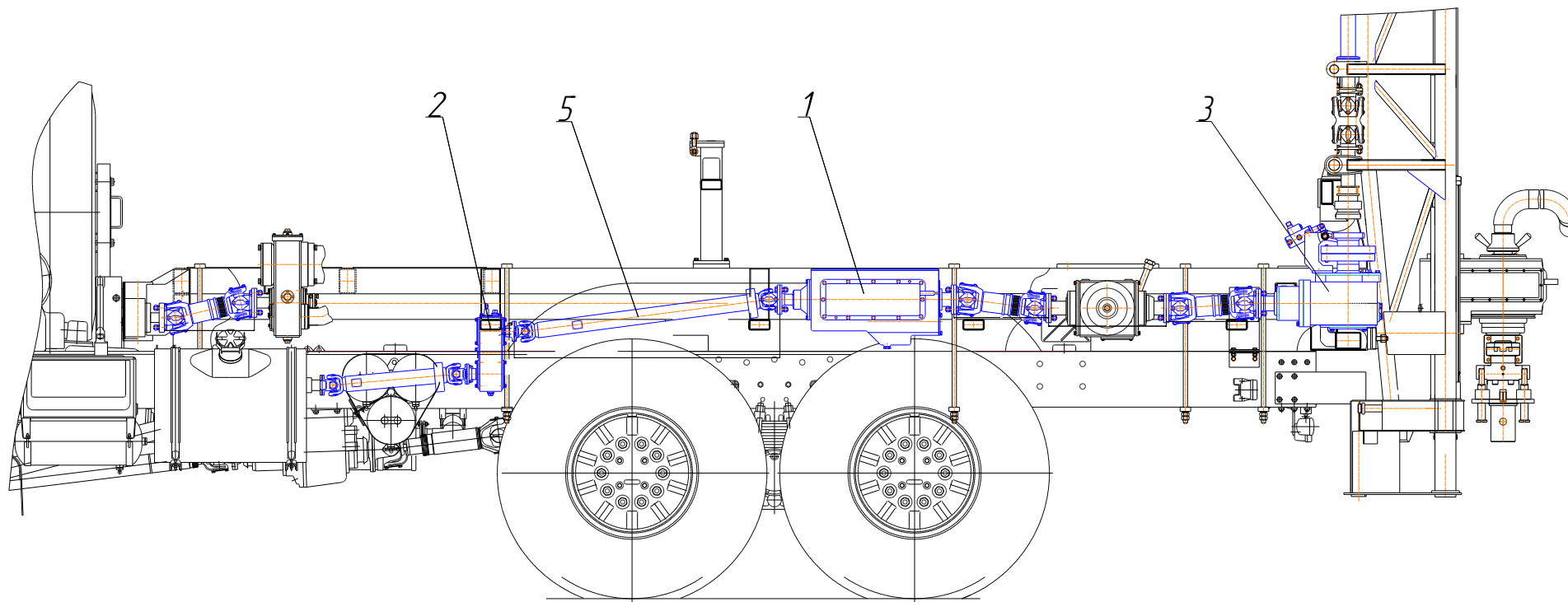


Рис.2 Трансмиссия буровой установки

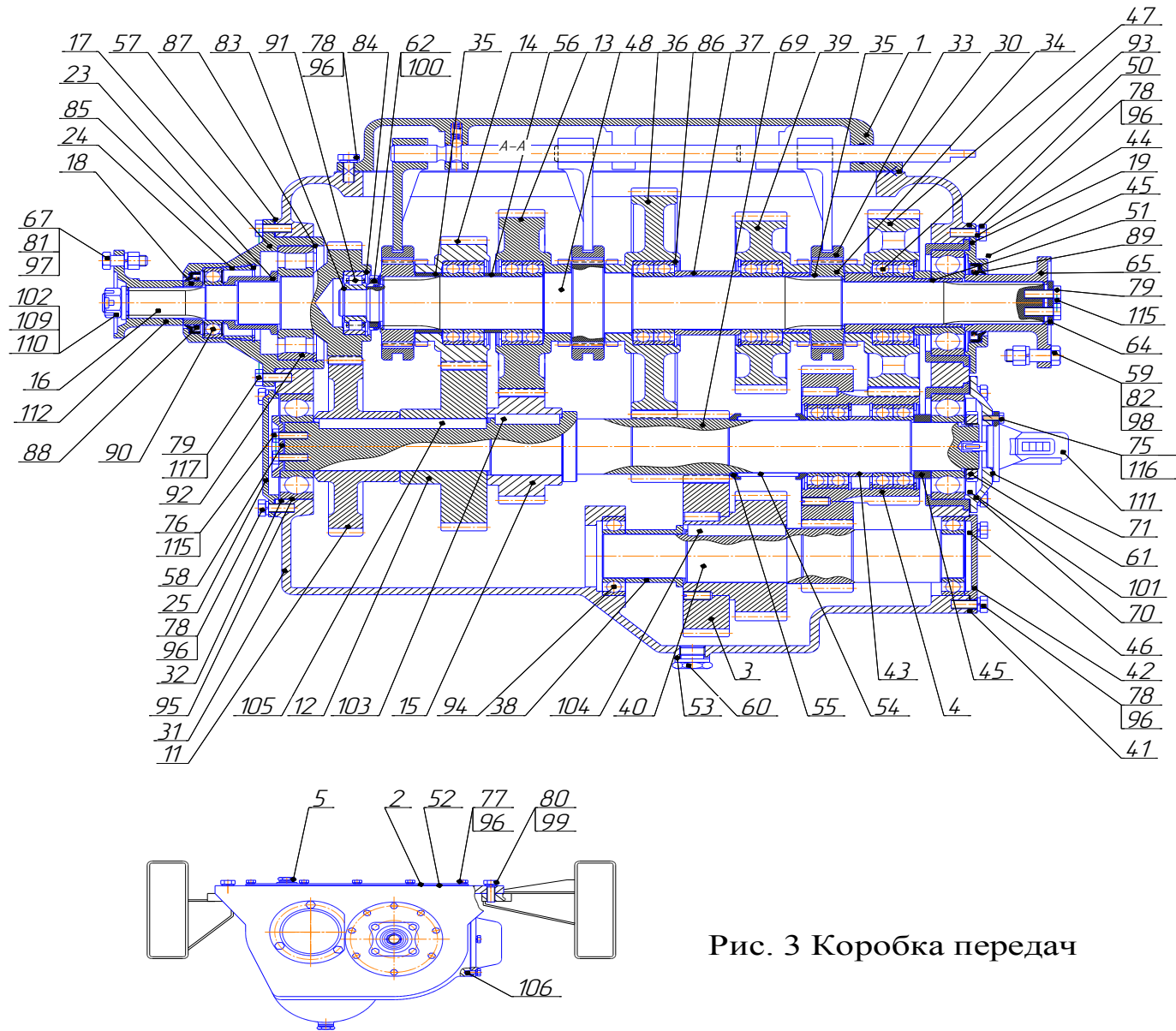


Рис. 3 Коробка передач

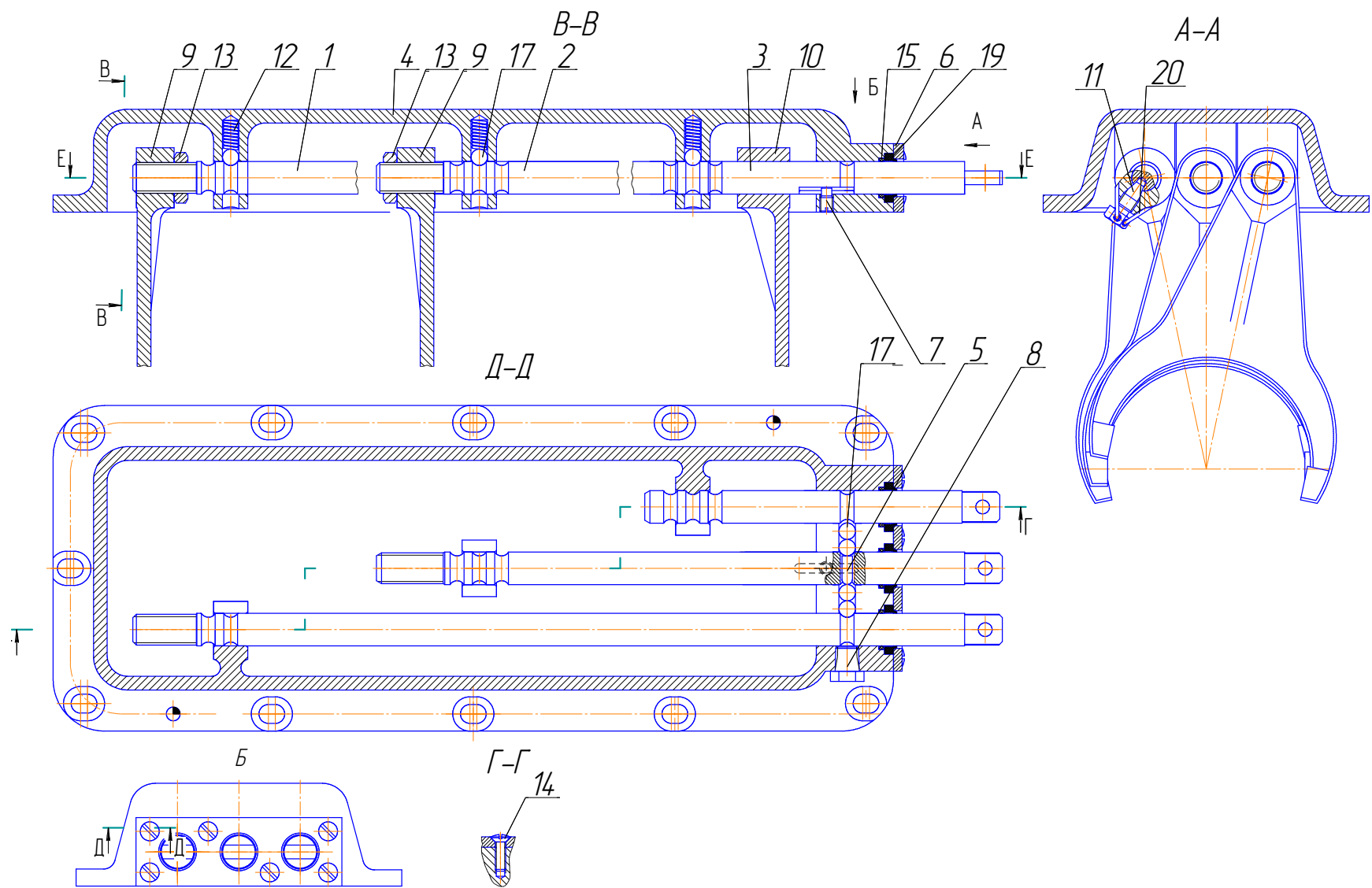


Рис. 4 Крышка в сборе

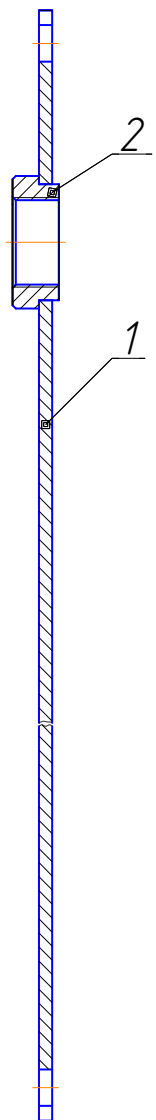


Рис. 5 Крышка

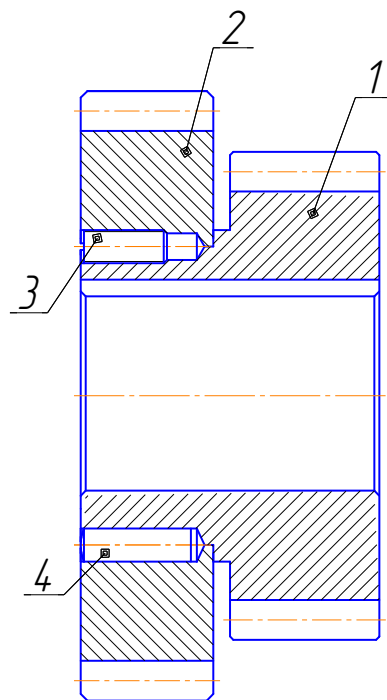


Рис. 6 Блок-шестерня

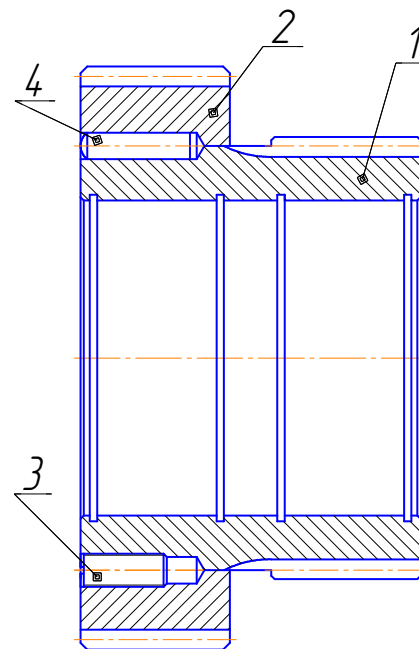


Рис.7 Блок-шестерня

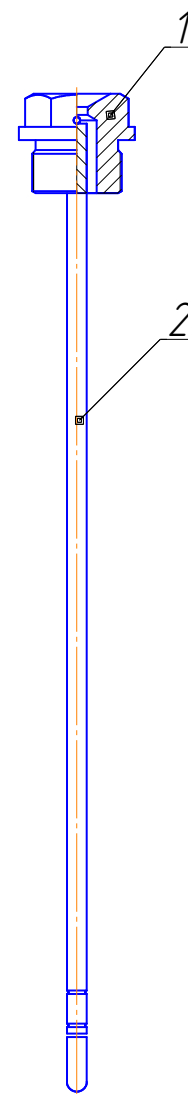


Рис. 8 Масломер

1	2	3	4	5	6	1	2	3	4	5	6
9		ЛБУ50-07.01.03.000	Редуктор промежуточный				57		Клапан предохранительный 864 000. К1/8	1	
	1	ЛБУ50-07.01.03.020	Крышка в сборе	1							
10	2	ЛБУ50-07.01.03.030	Корпус	1		11		ЛБУ50-07.01.03.020	Крышка в сборе		
	3	1ВСМ.01.11.000	Амортизатор	4			1	ЛБУ50-07.01.03.021	Крышка	1	
	5	ЛБУ50-07.01.03.001	Фланец	2			2	ЛБУ50-07.01.03.022	Бобышка	1	
	6	ЛБУ50-07.01.03.002	Вал	1			3	ЛБУ50-07.01.03.023	Бобышка	1	
	7	ЛБУ50-07.01.03.003	Фланец	2			4	ЛБУ50-07.01.03.024	Уголок	1	
	8	ЛБУ50-07.01.03.004	Прокладка	4		12		1ВСМ.01.11.000	Амортизатор		
	9	ЛБУ50-07.01.03.005	Прокладка	1			1	1ВСМ.01.11.001	Шайба защитная	2	
	10	ЛБУ50-07.01.03.006	Пробка	2			2	1ВСМ.01.11.002	Подушка	1	
	11	ЛБУ50-07.01.03.007	Прокладка	2			3	1ВСМ.01.11.003	Втулка	1	
	12	ЛБУ50-07.01.03.008	Кольцо	1		13		ЛБУ50-07.01.04.000	Редуктор угловой		
	13	ЛБУ50-07.01.03.009	Ригель	1		14	1	ЛБУ50-07.01.04.100	Кронштейн	1	
	14	ЛБУ50-07.01.03.011	Вал-шестерня	2			2	ЛБУ50-07.01.04.200	Цилиндр	1	
	15	ЛБУ50-07.01.03.012	Шестерня	1			3	ЛБУ50-07.01.04.300	Муфта зубчатая	1	
	16	ЛБУ50-07.01.03.013	Болт	4			4	ЛБУ50-07.01.04.400	Фланец	1	
	17	ЛБУ50-07.01.03.014	Муфта	2			8	ЛБУ-10А-2	Стакан	1	
	18	ЛБУ50-07.01.03.015	Планка	2			9	УБР-12.08.07.000	Вилка в сборе	1	
	22	ЛБУ-03-45	Прокладка	1			14	ЛБУ50-07.01.04.001	Вал	1	
	23	ЛБУ-03-99	Втулка	2			15	ЛБУ50-07.01.04.002	Фланец	1	
	24	ЛБУ-03-126	Пробка М16х1,5	1			16	ЛБУ50-07.01.04.003	Фланец	1	
	26	ЛБУ-35-45	Болт	8			17	ЛБУ50-07.01.04.004	Кожух	1	
	30	ГОСТ 7798-70	Болт М8-6gx22.58.019	36			18	ЛБУ50-07.01.04.005	Втулка	1	
	32	ГОСТ 2524-70	Гайка М12х1,25-6Н.5.019	8			19	ЛБУ50-07.01.04.006	Втулка	1	
	33	ГОСТ 5918-73	Гайка 2М16х1,5-6Н.5.019	4			20	ЛБУ50-07.01.04.007	Палец	1	
	35	ГОСТ 9833-73	Кольцо 029-035-36-2-2	1				- 01		1	
	36	ГОСТ 9833-73	Кольцо 042-050-46-2-2	1				- 02		1	
	37	ГОСТ 13942-86	Кольцо В45	2			21	ЛБУ50-07.01.04.008	Ось	1	
	38	ГОСТ 13943-86	Кольцо В80	2			22	ЛБУ50-07.01.04.009	Прокладка	4	
	40	ГОСТ 8752-79	Манжета 2.2-55x80-1	2				- 01		4	
	42	ГОСТ 8338-75	Подшипник 208	2				- 02		4	
	43	ГОСТ 8338-75	Подшипник 309	4			25	ЛБУ-03-33	Прокладка	1	
	45	ГОСТ 6402-70	Шайба 8.65Г.019	36			26	ЛБУ-03-45	Прокладка	1	
	46	ГОСТ 6402-70	Шайба 12.65Г.019	8			27	ЛБУ-03-123	Болт	4	
	55	292940-П	Гайка М22х1,5-7Н	2			28	ЛБУ-03-126	Пробка М16х1,5	1	
	56	51-2402064	Шайба	2			30	ЛБУ-05-28	Пробка	1	

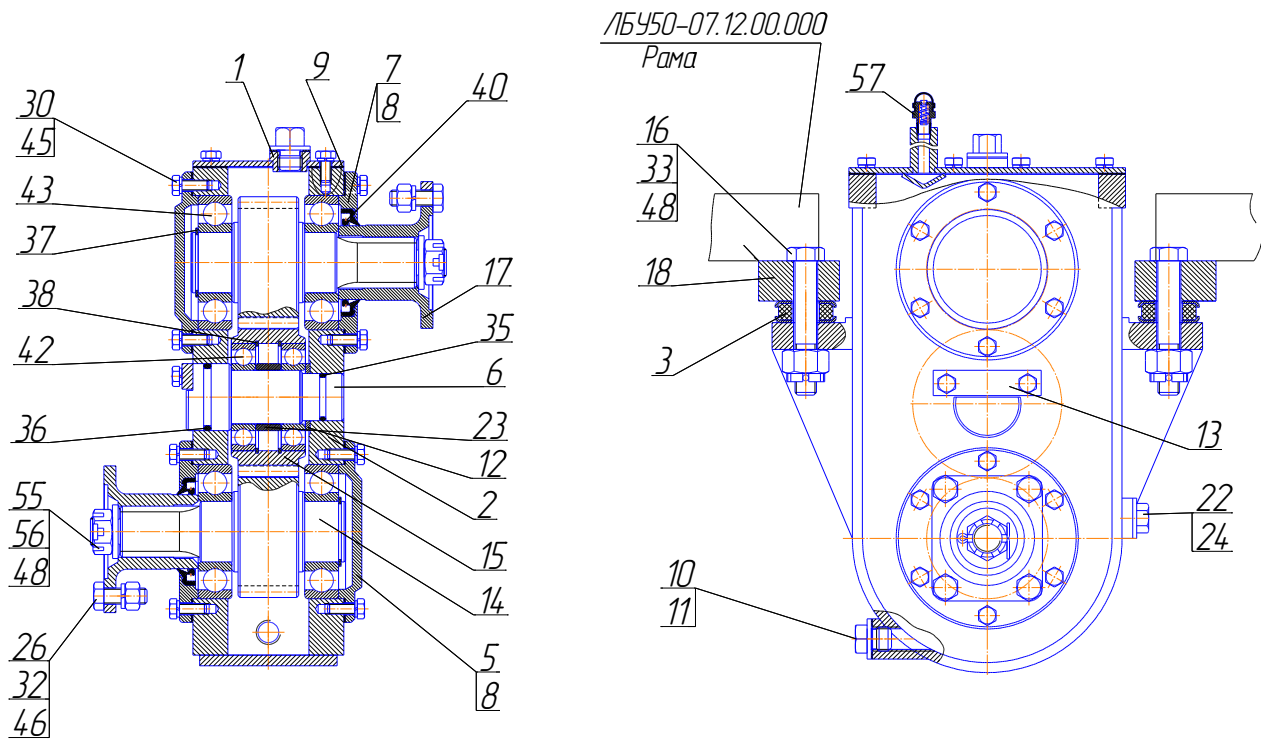


Рис. 9 Редуктор промежуточный

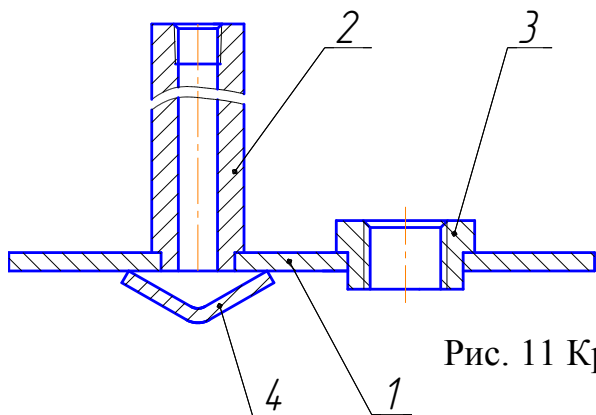


Рис. 11 Крышка в сборе

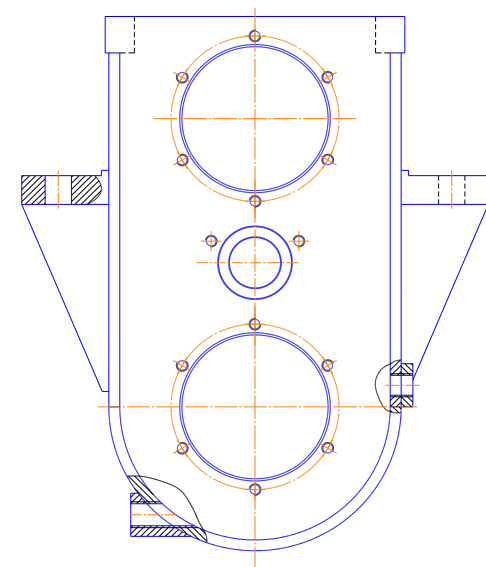


Рис. 10 Корпус

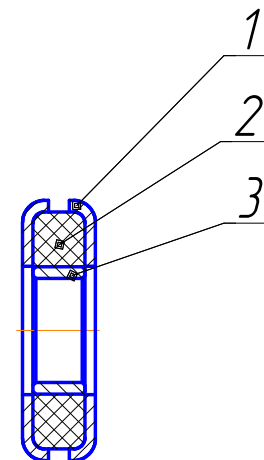


Рис. 12 Амортизатор

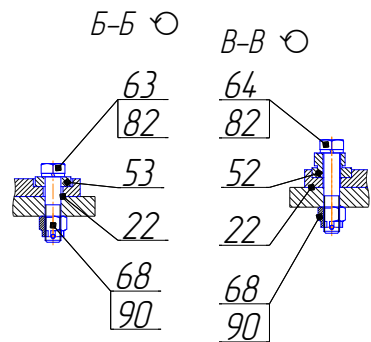
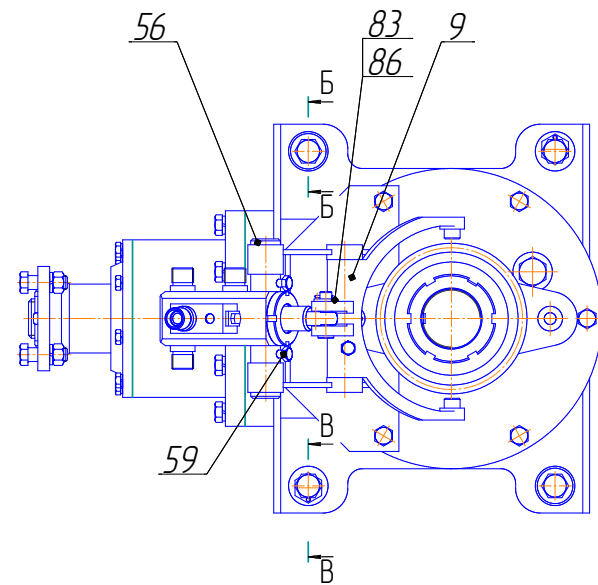
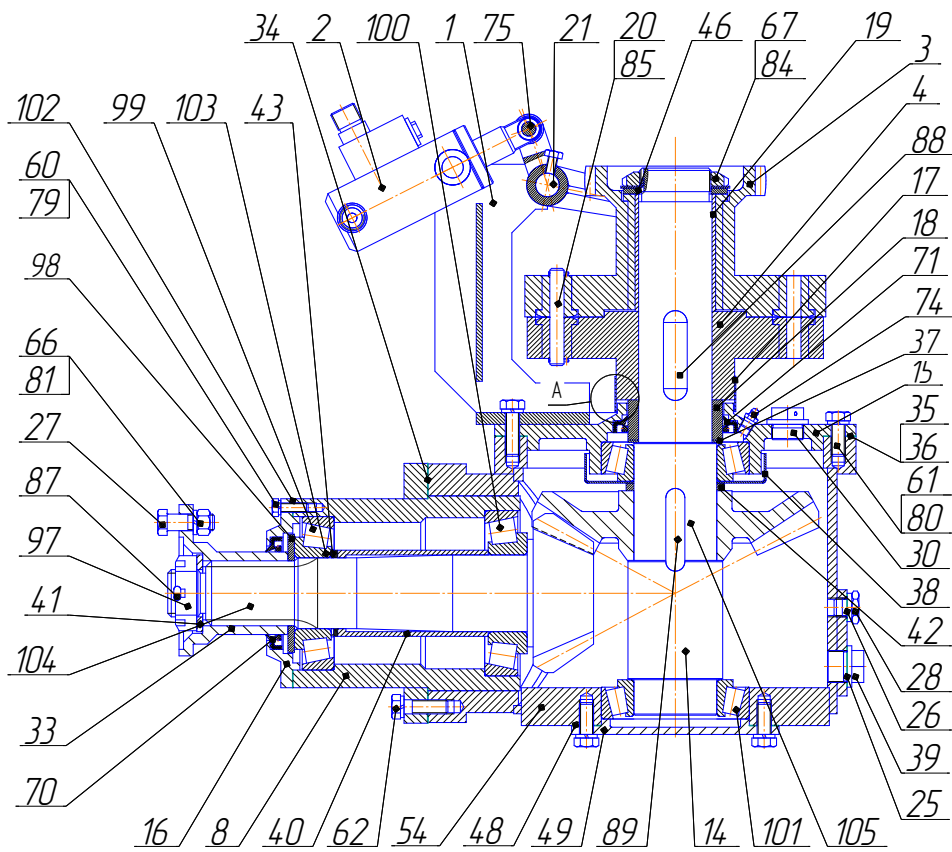


Рис. 13 Редуктор угловой

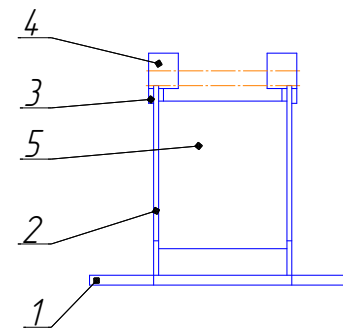


Рис. 14 Кронштейн

1	2	3	4	5	6	1	2	3	4	5	6
	33	ЛБУ-10А-01А	Фланец	1			85	ГОСТ 397-79	Шплинт 2х20.019	2	
	34	ЛБУ-10-04А	Прокладка	2			86	ГОСТ 397-79	Шплинт 2,5х25.019	1	
	35	ЛБУ-10-06	Прокладка	4			87	ГОСТ 397-79	Шплинт 6,3х63.019	1	
	36	ЛБУ-10-16	Прокладка	2			88	ГОСТ 23360-78	Шпонка 3-20х12х56	1	
	37	ЛБУ-10-17	Шайба регулировочная	1			89	ГОСТ 23360-78	Шпонка 16х10х70	1	
	38	ЛБУ-10-20	Стакан	1			90	ГОСТ 397-79	Шплинт 4х40.019	4	
	39	ЛБУ-10-21	Пробка М27х1,5	1			97	311701-П	Гайка М39х2	1	
	40	ЛБУ-10А-22	Втулка распорная	1			98	501-1802222	Маслоотражатель	1	
	41	ЛБУ-10-23	Шайба Ø 40	1			99	ТУ 37.006.162-89	Подшипник 7312	1	
	42	ЛБУ-10-24	Кольцо	1			100	ТУ 37.006.162-89	Подшипник 7313	1	
	43	ЛБУ-10-25	Шайба регулировочная	1			101	ТУ 37.006.162-89	Подшипник 7514	2	
	46	ЛБУ-13-02А	Кольцо	1			102	200-2402047	Прокладка	2	
	48	ЛБУ-16-06	Прокладка	2			103	200-2402076Б	Шайба регулировочная	2	
	48	ЛБУ-16-21	Фланец	1			104	256Б-2402017	Шестерня заднего моста ведущая	1	
	52	ЛБУМ2.10.00.001	Эксцентрик	2			105	200-2402060-Б	Шестерня заднего моста	1	
	54	ЛБУМ2.10.00.003	Корпус	1		15		ЛБУ50-07.01.04.200	Цилиндр		
	56	УБР-12.08.00.024	Валик	2		16	1	ЛБУ50-07.01.04.210	Корпус	1	
	59	ГОСТ 7798-70	Болт М8-6gx16.58.019	3			2	УБР-12.08.09.001	Поршень	1	
	60	ГОСТ 7798-70	Болт М8-6gx25.58.019	8			3	ЛБУ-13-13	Грязесъемник	1	
	61	ГОСТ 7798-70	Болт М12-6gx30.58.019	7			4	ЛБУ-13-14	Гайка	1	
	62	ГОСТ 7798-70	Болт М12-6gx40.56.019	9			5	ЛБУ-13-15	Пружина	1	
	63	ГОСТ 7805-70	Болт 2М16х1,5-6gx70.58.019	2			6	ЛБУ-13-16	Пробка	1	
	64	ГОСТ 7805-70	Болт 2М16х1,5-6gx85.58.019	2			7	ГОСТ 9833-73	Кольцо 013-016-19-2-2	1	
	66	ГОСТ 2524-70	Гайка М14х1,5-6Н.5.019	4			8	ГОСТ 9833-73	Кольцо 025-031-36-2-2	2	
	67	ГОСТ 11871-88	Гайка М60х2-6Н.05.019	1			9	ГОСТ 9833-73	Кольцо 038-046-46-2-2	1	
	68	ГОСТ 5918-73	Гайка 2М16х1,5-6Н.5.019	4			10	ГОСТ 3722-81	Шарик Б11.906-100	1	
	70	ГОСТ 8752-79	Манжета 2.2-70х95-1	1		17		ЛБУ50-07.01.04.300	Муфта зубчатая		
	71	ГОСТ 8752-79	Манжета 2.2-80х105-1	1			1	ЛБУ-07.01.04.301	Муфта	1	
	74	ГОСТ 19853-74	Масленка 1.3.Ц6	1			2	ЛБУ-07.01.04.302	Втулка	2	
	75	ГОСТ 9650-80	Ось 6-12h11х45.35.Ц9.хр.бцв	1			3	ЛБУ-07.01.04.303	Втулка	1	
	79	ГОСТ 6402-70	Шайба 8.65Г.019	8		18		ЛБУ50-07.01.04.400	Фланец		
	80	ГОСТ 6402-70	Шайба 12.65Г.019	16			1	ЛБУ50-07.01.04.401	Фланец	1	
	81	ГОСТ 6402-70	Шайба 14.65Г.019	4			2	ЛБУ50-07.01.04.302	Втулка	2	
	82	ГОСТ 6402-70	Шайба 16.65Г.019	4		19		ЛБУ-10А-2	Стакан		
	83	ГОСТ 9649-78	Шайба 12.01.08кп.019	1			1	ЛБУ-10А-18	Труба	1	
	84	ГОСТ 11872-89	Шайба 60.01.08 кп.019	1			2	ЛБУ-10А-19	Фланец	1	

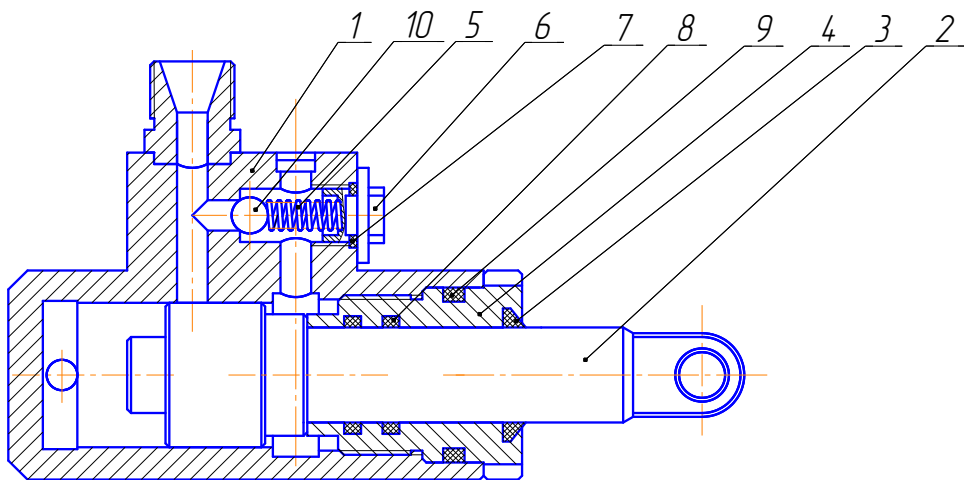


Рис. 15 Цилиндр

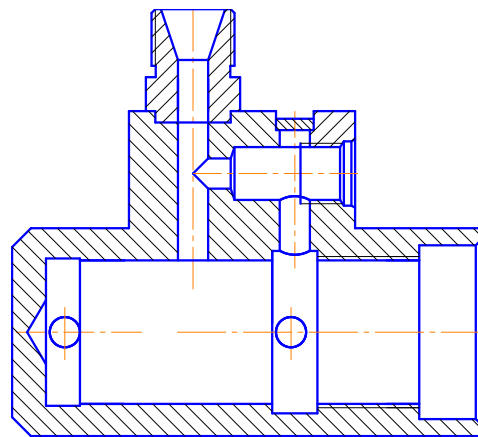


Рис. 16 Корпус

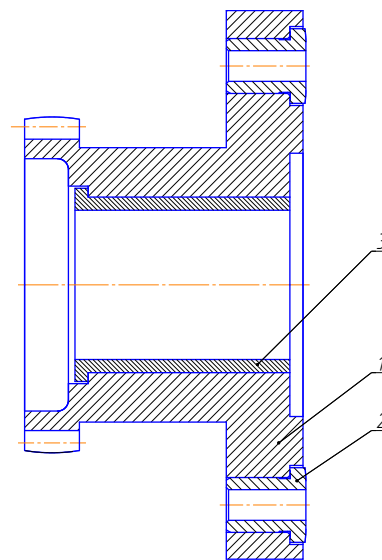


Рис. 17 Муфта зубчатая

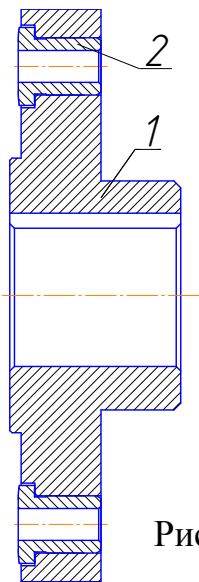


Рис. 18 Фланец

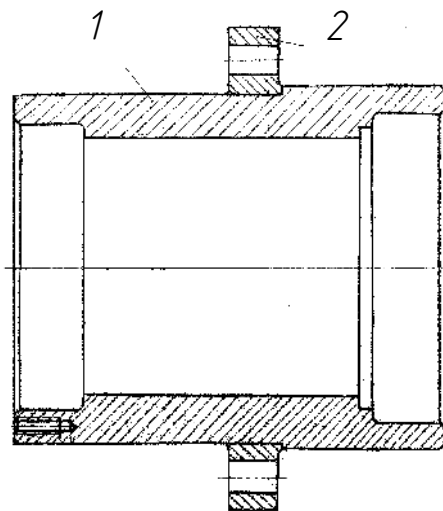


Рис. 19 Стакан

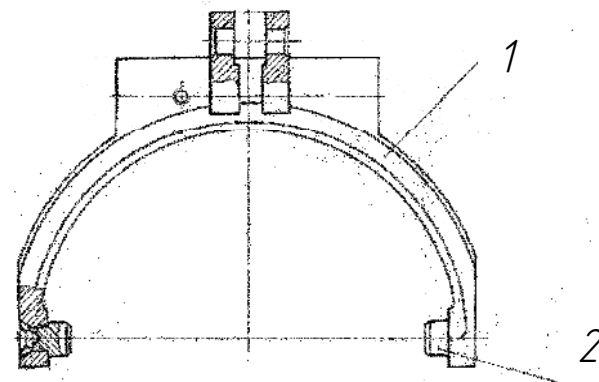


Рис. 20 Вилка в сборе

1	2	3	4	5	6	1	2	3	4	5	6
20		УБР-12.08.07.000	Вилка в сборе				2	ЛБУ50-07.01.06.302	Кронштейн	1	
	1	УБР-12.08.07.010	Вилка в сборе	1			3	ЛБУ50-07.01.06.303	Планка	1	
	2	ЛБУ-13-28	Заклепка				5	ЛБУ-03-123	Болт	8	
21		ЛБУ50-07.01.06.000	Карданная передача				10	ГОСТ 7798-70	Болт М10-6gx25.58.019	1	
	1	ЛБУ50-07.01.06.100	Вал в сборе	1			11	ГОСТ 2524-70	Гайка М14х1,5-6Н.5.019	1	
	2	ЛБУ50-07.01.06.200	Вал в сборе	1			12	ГОСТ 6402-70	Шайба 10.65Г.019	1	
	3	ЛБУ50-07.01.06.300	Вал в сборе	1			13	ГОСТ 6402-70	Шайба 14.65Г.019	1	
	4	ЛБУ50-07.01.06.400	Вал в сборе	1			17	157КД-2202011-02	Вал карданный	1	
	5	ЛБУ50-07.01.06.500	Вал в сборе	1		25		ЛБУ50-07.01.06.400	Вал в сборе		
	7	ЛБУ50-07.01.06.001	Переходник	1			1	ЛБУ-35-45	Болт	8	
	8	ЛБУ50-07.01.06.002	Болт специальный	4			5	ГОСТ 2524-70	Гайка М12х1,25-6Н.5.019	8	
	9	ЛБУ-35-45	Болт	4			6	ГОСТ 6402-70	Шайба 12.65Г.019	8	
	12	ГОСТ 2524-70	Гайка М8х1-6Н.5.019	4			10	41735-4201010-10	Карданный вал	1	
	13	ГОСТ 2524-70	Гайка М12х1,25-6Н.5.019	4		26		ЛБУ50-07.01.06.500	Вал в сборе		
	14	ГОСТ 6402-70	Шайба 8.65Г.019	4			1	ЛБУ-35-45	Болт	8	
	15	ГОСТ 6402-70	Шайба 12.65Г.019	4			5	ГОСТ 2524-70	Гайка М12х1,25-6Н.5.019	8	
22		ЛБУ50-07.01.06.100	Вал в сборе				6	ГОСТ 6402-70	Шайба 12.65Г.019	8	
	1	ЛБУ-03-123	Болт	8			10	41735-4201010-10	Карданный вал	1	
	5	ГОСТ 2524-70	Гайка М14х1,5-6Н.5.019	8							
	6	ГОСТ 6402-70	Шайба 14.65Г.019	8		27		ЛБУ50-07.02.00.000	Доработка шасси		
	10	157КД-2202011-02	Вал карданный	1			1	ЛБУ50-07.02.01.000	Перенос топливных баков	1	
	12	КОМ МП23-4206010-10	Коробка отбора мощности	1			2	ЛБУ50-07.02.02.000	Установка кронштейнов габаритных огней	1	
23		ЛБУ50-07.01.06.200	Вал в сборе								
	1	ЛБУ50-07.01.06.201	Кожух	1							
	2	ЛБУ50-07.01.06.202	Кронштейн	1							
	3	ЛБУ50-07.01.06.203	Кронштейн	1							
	5	ЛБУ-03-123	Болт	8							
	10	ГОСТ 7798-70	Болт М10-6gx25.58.019	3							
	11	ГОСТ 2524-70	Гайка М14х1,5-6Н.5.019	8							
	12	ГОСТ 6402-70	Шайба 10.65Г.019	3							
	13	ГОСТ 6402-70	Шайба 14.65Г.019	8							
	14	157КД-2202011-02	Вал карданный	1							
24		ЛБУ50-07.01.06.300	Вал в сборе								
		ЛБУ50-07.01.06.301	Кожух	1							

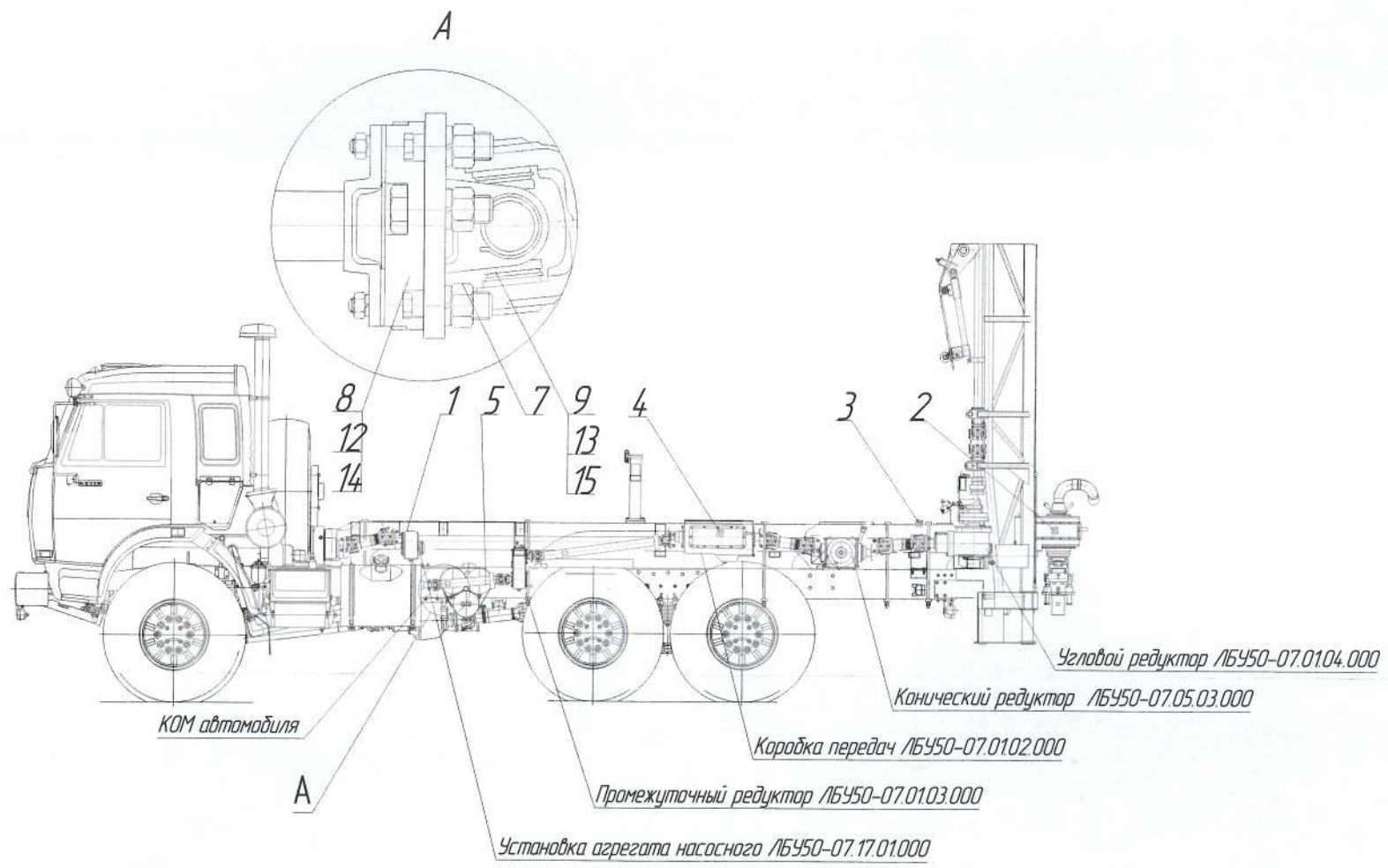


Рис. 21 Карданная передача

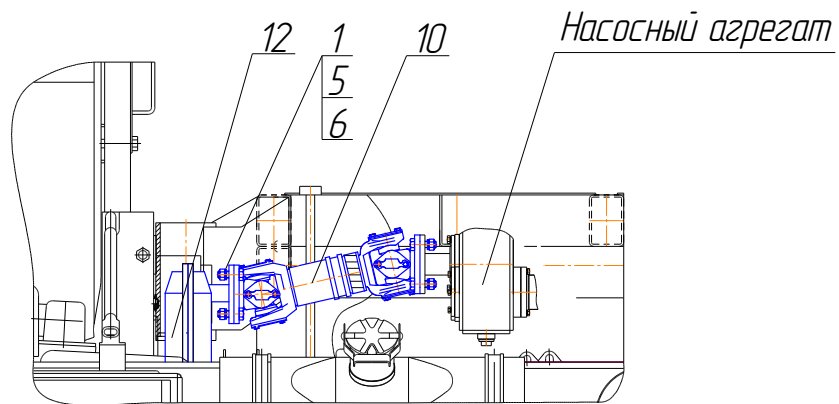


Рис. 22 Вал в сборе

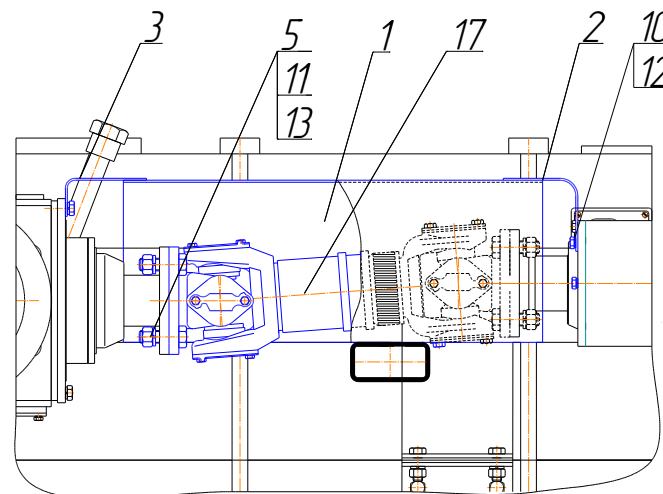


Рис. 23 Вал в сборе

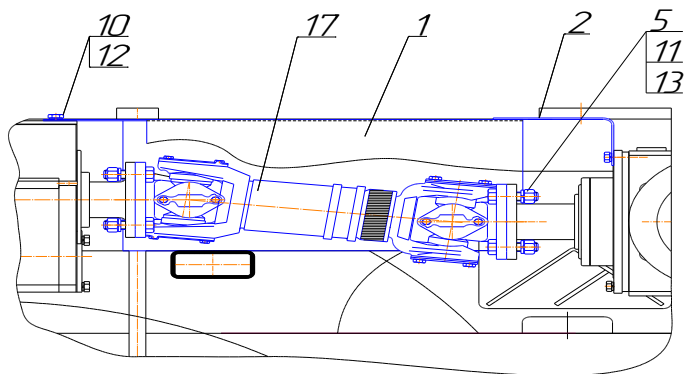


Рис. 24 Вал в сборе

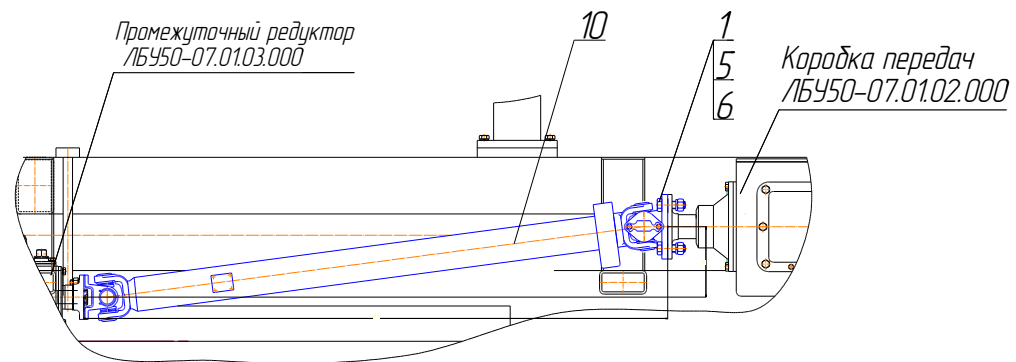


Рис. 25 Вал в сборе

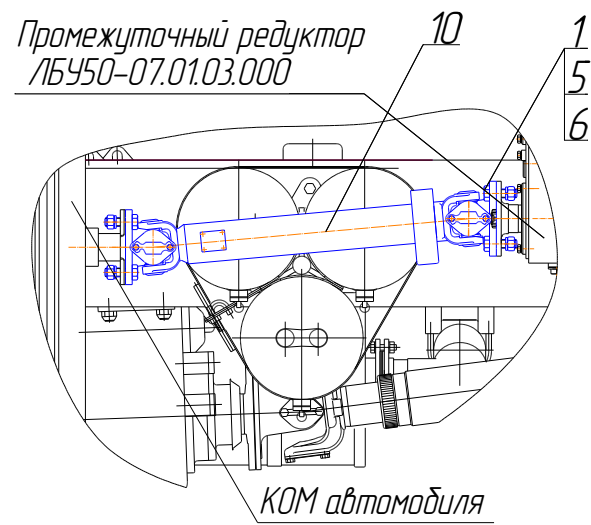


Рис. 26 Вал в сборе

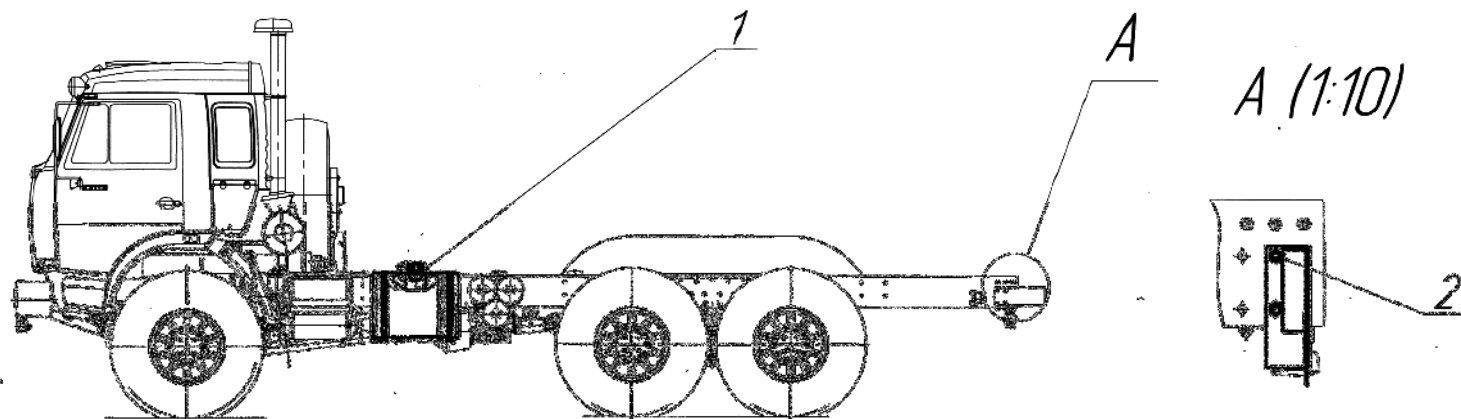


Рис. 27 Доработка шасси

СБОРОЧНЫЕ ЕДИНИЦЫ И ДЕТАЛИ

№ рис.	№ поз	Обозначение	Наименование сборочных единиц, деталей	Кол. сборочных ед., деталей на сбор. единицу	Примечание	№ рис.	№ поз	Обозначение	Наименование сборочных единиц, деталей	Кол. сборочных ед., дет. на сбор. единицу	Примечание
1	2	3	4	5	6	1	2	3	4	5	6
28		ЛБУ50-07.03.00.000	Оборудование технологическое				40	ГОСТ 6402-70	Шайба 14.65Г.19	14	
	1	ЛБУ50-07.03.01.000	Установка насоса бурового	1			41	ГОСТ 6402-70	Шайба 18.65Г.19	12	
	7	ЛБУ50-07.03.07.000	Установка генератора сварочного				44	ГОСТ 22032-76	Шпилька М18-6gx45.58.19	8	
29		ЛБУ50-07.03.01.000	Установка насоса бурового				47	ТУ 3661-032-05785537-99	Насос буровой НБ-50.00.000-03	1	
30	1	ЛБУ50-07.03.01.020	Фланец в сборе	1			48	ТУ-221010-100-95	Гидромотор 310.3.160.00	1	
31	2	ЛБУ50-07.03.01.030	Кронштейн	2			49	DDM000225-N7MC	Кольцо уплотнительное	1	
32	3	ЛБУ50-07.03.01.040	Рама	1		33		ЛБУ50-07.03.01.070	Редуктор		
	4	ЛБУ50-07.03.01.070	Редуктор	1		34	1	ЛБУ50-07.03.01.090	Корпус	1	
	8	ЛБУ50-07.03.01.001	Штуцер	1		35	2	ЛБУ50-07.03.01.200	Крышка в сборе	1	
	9	ЛБУ50-07.03.01.002	Платик	4			5	ЛБУ50-07.03.01.071	Прокладка	1	
	12	ЛБУ50-07.03.01.005	Прокладка	1			6	ЛБУ50-07.03.01.072	Шестерня	1	
	13	ЛБУ50-07.03.01.006	Прокладка	1			7	ЛБУ50-07.03.01.073	Шестерня	1	
	14	ЛБУ50-07.03.01.006	Прокладка	1			8	ЛБУ50-07.03.01.074	Кольцо	1	
	19	ЛБУ50-07.03.01.013	Кольцо	1			9	ЛБУ50-07.03.01.075	Фланец	1	
	21	ГЕУ001.05.04.006	Штуцер фланцевый	2			10	ЛБУ50-07.03.01.076	Фланец	1	
	24	ГОСТ 7798-70	Болт М12-6gx40.88.019	6			11	ЛБУ50-07.03.01.077	Прокладка	1	
	25	ГОСТ 7798-70	Болт М14-6gx40.88.019	6			12	ЛБУ50-07.03.01.078	Прокладка	1	
	26	ГОСТ 7798-70	Болт М18-6gx50.88.019	4			13	ЛБУ50-07.03.01.079	Прокладка	1	
	28	ГОСТ 11738-84	Винт М14-6gx35.88.19	8			15	ЛБУ50-07.03.01.081	Вал	1	
	30	ГОСТ 5915-70	Гайка М18-6Н.5.019	8			19	ЛБУ50-07.01.03.006	Пробка	2	
	33	ГОСТ 9833-73	Кольцо 42-50-46-2-2	2			20	ЛБУ50-07.01.03.007	Прокладка	2	
	34	ГОСТ 13941-86	Кольцо В 95	1			22	ГОСТ 7798-70	Болт М8-6gx16.58.019	14	
	35	ГОСТ 13941-86	Кольцо В 105	1			23	ГОСТ 7798-70	Болт М8-6gx28.58.019	16	
	36	ГОСТ 8752-79	Манжета 1.2-70x95-1	1			27	ГОСТ 13941-86	Кольцо В130	1	
	37	ГОСТ 8752-79	Манжета 1.2-80x105-1	1			30	ГОСТ 8338-75	Подшипник 120	2	
	39	ГОСТ 6402-70	Шайба 12.65Г.19	6			31	ГОСТ 8338-75	Подшипник 215	2	

1	2	3	4	5	6	1	2	3	4	5	6
	32	ГОСТ 6402-70	Шайба 8.65Г.019	30			19	УБВ229.28.00.006	Шкив	1	
	33	ГОСТ 23360-78	Шпонка 20x12x56	2			25	ГОСТ 7798-70	Болт М12-6gx40.58.019	5	
	37	864 000.К1/8"	Клапан предохранительный	1			27	ГОСТ 5915-70	Гайка М12-6Н.5.019	4	
36		ЛБУ50-07.03.07.000	Установка генератора сварочного				28	ГОСТ 5929-70	Гайка 2М20-6Н.05.019	2	
37	1	ЛБУ50-07.03.07.010	Доработка генератора	1			29	ГОСТ 5915-70	Гайка М24-6Н.5.019	2	
38	2	ЛБУ50-07.03.07.020	Рамка	1			30	ГОСТ 9650-80	Ось 6-20h12x65.45.ц9хр.бцв	1	
39	3	ЛБУ50-07.03.07.050	Кронштейн	1			31	ГОСТ 6402-70	Шайба 12.65Г.019	5	
40	4	ЛБУ50-07.03.07.060	Кронштейн	2			32	ГОСТ 6402-70	Шайба 20.65Г.019	1	
41	5	ЛБУ50-07.03.07.070	Ограждение	1			33	ГОСТ 6402-70	Шайба 24.65Г.019	2	
	6	1ВСМ.01.11.000	Амортизатор	1			34	ГОСТ 11371-78	Шайба А20.01.08кп.019	1	
	7	ЛБУ50-07.03.07.001	Кронштейн	1			35	ГОСТ 397-79	Шплинт 5x40.019	2	
	8	ЛБУ50-07.03.07.002	Кронштейн	2			36	ГОСТ 23360-78	Шпонка 2-12x8x40	1	
	9	ЛБУ50-07.03.07.003	Косынка	2			37	ГОСТ 22032-76	Шпилька М24-6gx45.58.019	2	
	10	ЛБУ50-07.03.07.004	Ось	1		12		1ВСМ.01.11.000	Амортизатор		
	11	ЛБУ50-07.03.07.005	Шайба	1			1	1ВСМ.01.11.001	Шайба защитная	2	
	12	ЛБУ50-07.03.07.006	Заглушка	4			2	1ВСМ.01.11.002	Подушка	1	
	15	ЛБУ50-02.28.00.002	Стойка	1			3	1ВСМ.01.11.003	Втулка	1	
	18	УБВ229.28.00.004	Шайба	1							

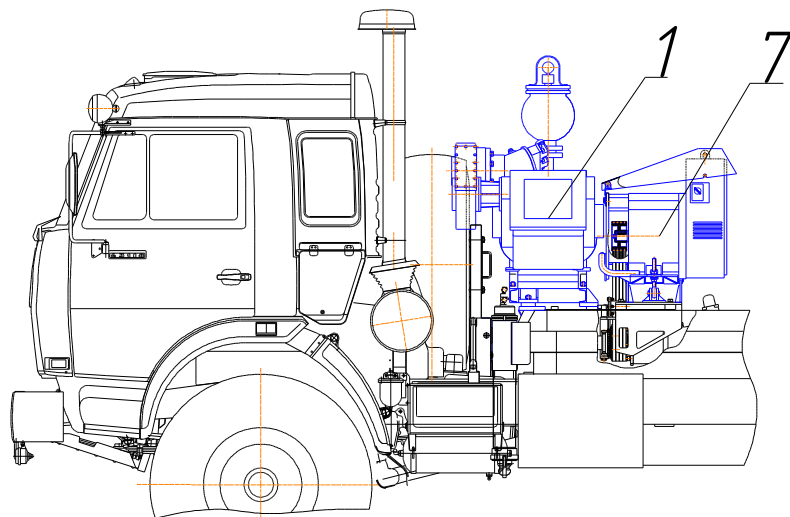


Рис. 28 Оборудование технологическое

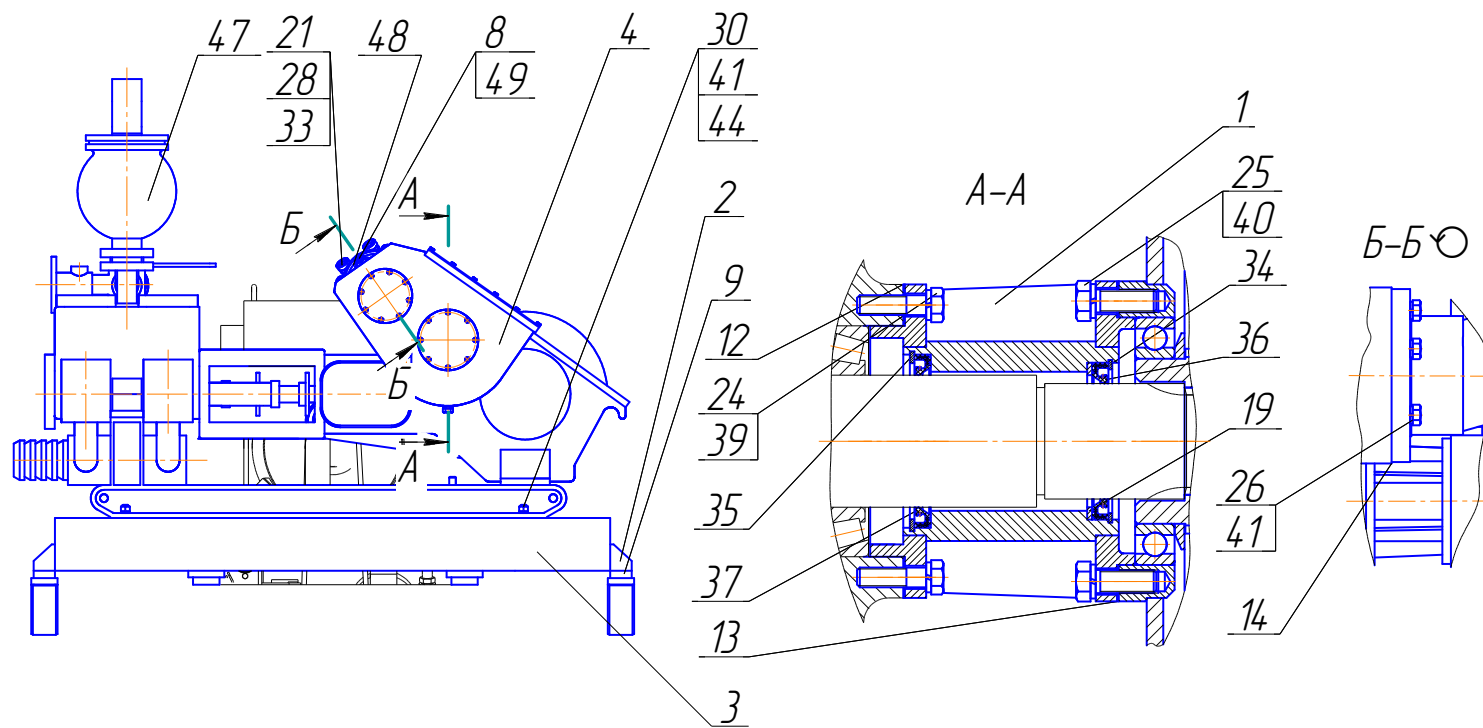


Рис. 29 Установка насоса бурового

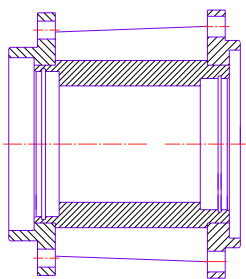


Рис. 30 Фланец в сборе

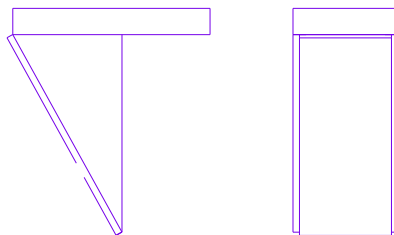


Рис. 31 Кронштейн

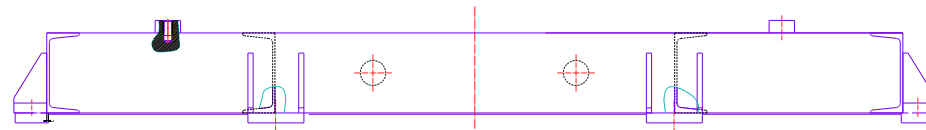


Рис. 32 Рама

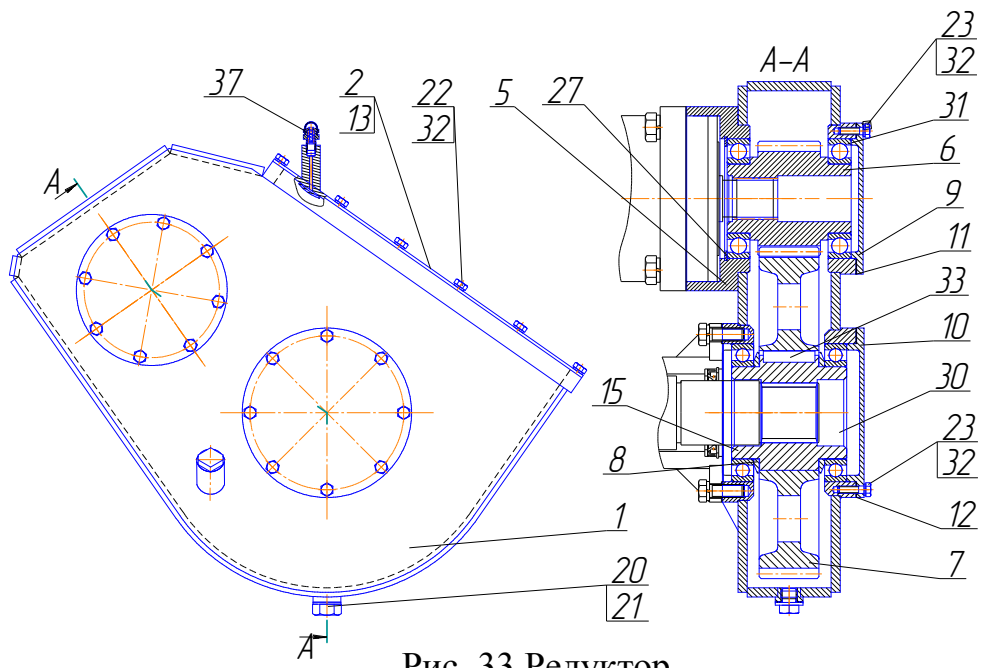


Рис. 33 Редуктор

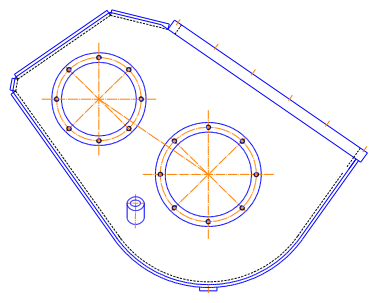


Рис. 34 Корпус

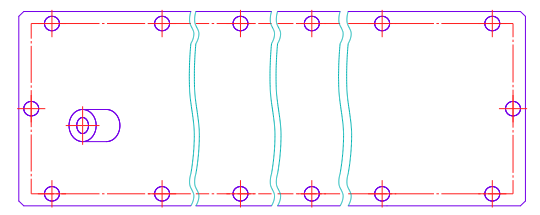


Рис. 35 Крышка в сборе

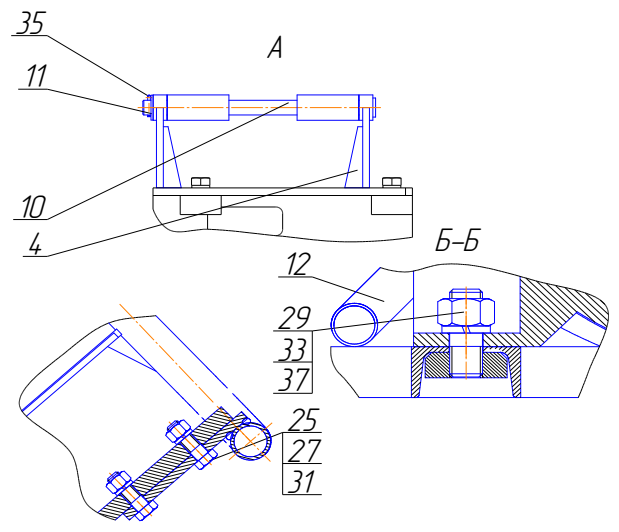
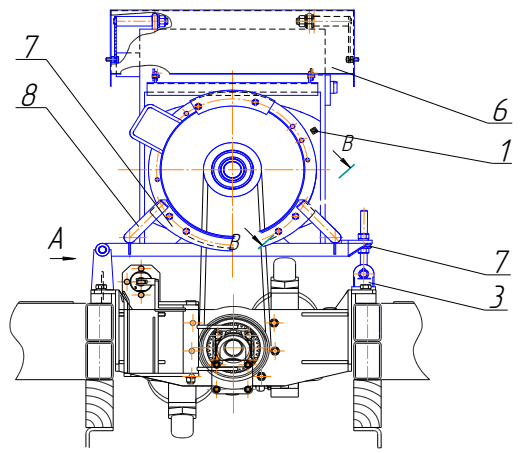
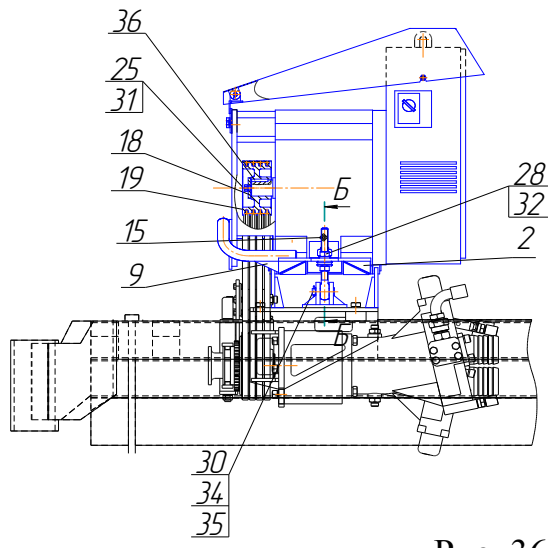


Рис. 36 Установка генератора сварочного

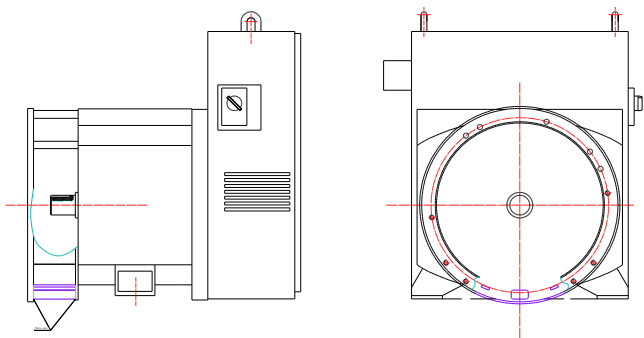


Рис. 37 Доработка генератора

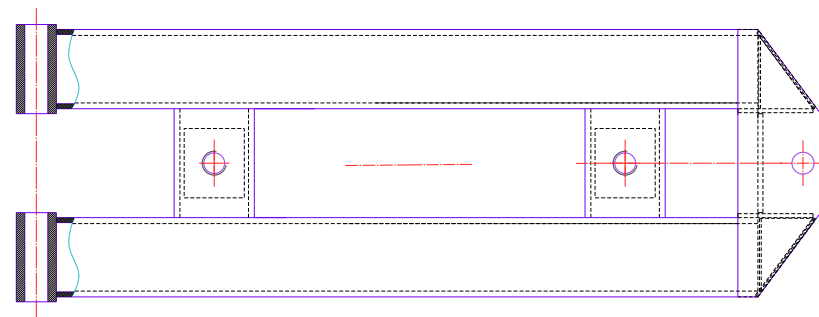


Рис. 38 Рама

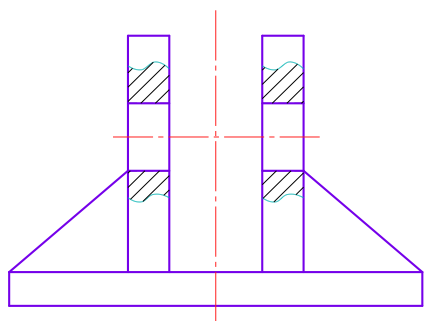


Рис. 39 Кронштейн



Рис. 40 Кронштейн

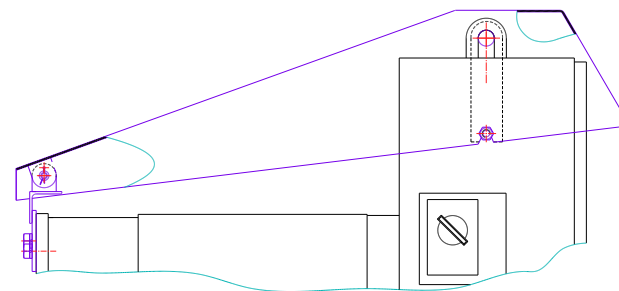


Рис. 41 Ограждение

СБОРОЧНЫЕ ЕДИНИЦЫ И ДЕТАЛИ

№ рис.	№ поз	Обозначение	Наименование сборочных единиц, деталей	Кол. сборочных ед., деталей на сбор. единицу	Примечание	№ рис.	№ поз	Обозначение	Наименование сборочных единиц, деталей	Кол. сборочных ед., дет. на сбор. единицу	Примечание
1	2	3	4	5	6	1	2	3	4	5	6
42		ЛБУ50-07.05.00.000	Лебедка				38	ЛБУ50-07.05.00.021	Втулка	4	
43	1	ЛБУ50-07.05.01.000	Балка в сборе	1			39	ЛБУ50-07.05.00.022	Гайка	2	
	2	ЛБУ50-07.05.02.000	Канат в сборе	1			40	ЛБУ50-07.05.00.023	Болт специальный	2	
	3	ЛБУ50-07.05.03.000	Редуктор конический	1			41	ЛБУ50-07.05.00.024	Эксцентрик	2	
44	4	ЛБУ50-07.05.04.000	Ограждение	1			42	УБСР25М.01.00.014	Прокладка	8	
	5	ЛБУ50-07.05.05.000	Колодка тормозная	4			43	УБСР25М.01.00.017	Рычаг	2	
45	6	ЛБУ50-07.05.06.000	Вал в сборе	1			44	УБСР25М.01.00.018	Ось	2	
46	7	ЛБУ50-07.05.07.000	Кронштейн	2			60	ГОСТ 7798-70	Болт М6-6gx12.58.019	6	
47	8	ЛБУ50-07.05.08.000	Кронштейн тормозной	4			61	ГОСТ 7798-70	Болт М8-6gx12.58.019	4	
	9	ЛБУ50-07.05.09.000	Барабан	1			62	ГОСТ 7798-70	Болт М8-6gx28.58.019	6	
	10	ЛБУ50-07.05.10.000	Водило	1			63	ГОСТ 7798-70	Болт М10-6gx32.58.019	12	
	11	ЛБУ50-07.05.11.000	Ролик прижимной	1			64	ГОСТ 7798-70	Болт М12-6gx22.58.019	20	
	12	ЛБУ50-07.05.12.000	Звездочка в сборе	1			65	ГОСТ 7798-70	Болт М16-6gx32.56.019	8	
	20	ЛБУ50-07.05.00.001	Крышка	2			66	ГОСТ 7798-70	Болт М16-6gx40.58.019	2	
	21	ЛБУ50-07.05.00.002	Прокладка	2			67	ГОСТ 7798-70	Болт М20-6gx40.58.019	4	
	22	ЛБУ50-07.05.00.003	Ограждение	2			68	ГОСТ 7798-70	Болт М20-6gx115.58.019	4	
	23	ЛБУ50-07.05.00.004	Фланец	1			69	ГОСТ 5915-70	Гайка М10-6Н.5.019	4	
	24	ЛБУ50-07.05.00.005	Прокладка	1			70	ГОСТ 5915-70	Гайка М20-6Н.5.019	2	
	26	ЛБУ50-07.05.00.007	Кольцо	2			71	ГОСТ 5916-70	Гайка М12-6Н.5.019	2	
	27	ЛБУ50-07.05.00.008	Шестерня	1			72	ГОСТ 13941-86	Кольцо В62	1	
	28	ЛБУ50-07.05.00.009	Втулка	1			73	ГОСТ 13941-86	Кольцо В145	1	
	30	ЛБУ50-07.05.00.012	Гайка	1			74	ГОСТ 13941-86	Кольцо В160	2	
	31	ЛБУ50-07.05.00.013	Ригель	3			75	ГОСТ 13941-86	Кольцо В170	1	
	32	ЛБУ50-07.05.00.014	Ось	3			76	ГОСТ 13942-86	Кольцо В60	2	
	33	ЛБУ50-07.05.00.015	Шестерня	3			77	ГОСТ 13943-86	Кольцо В150	1	
	34	ЛБУ50-07.05.00.016	Тяга	2			78	ГОСТ 8752-79	Манжета 1.2-70x95-1	2	
	35	ЛБУ50-07.05.00.017	Кольцо	6			79	ГОСТ 8752-79	Манжета 1.2-120x145-1	2	
	36	ЛБУ50-07.05.00.018	Планка	2			80	ГОСТ 8752-79	Манжета 1.2-130x160-1	2	
	37	ЛБУ50-07.05.00.019	Пружина	2			81	ГОСТ 19853-74	Масленка 1.3 Ц6	2	

1	2	3	4	5	6	1	2	3	4	5	6
	83	ГОСТ 9650-80	Ось 6-16b12x50.35.Ц9 хр.бцв	2		14	ЛБУ50-07.05.03.001	Вилка		2	
	84	ГОСТ 9650-80	Ось 6-16b12x90.35.Ц9 хр.бцв	4		15	ЛБУ50-07.05.03.002	Валик		1	
	85	ГОСТ 8338-75	Подшипник 305	6		16	ЛБУ50-07.05.03.003	Валик		1	
	86	ГОСТ 8338-75	Подшипник 1000922	2		18	ЛБУ-03-33	Прокладка		2	
	87	ГОСТ 8338-75	Подшипник 1000924	2		20	ЛБУ-03-123	Болт		8	
	88	ГОСТ 28428-90	Подшипник 1312	2		22	ЛБУ-04-09	Муфта зубчатая		2	
	90	ГОСТ 6402-70	Шайба 6.65Г.019	2		23	ЛБУ-04-16	Пробка		1	
	91	ГОСТ 6402-70	Шайба 8.65Г.019	10		26	ЛБУ-10-21	Пробка М27х1,5		1	
	92	ГОСТ 6402-70	Шайба 10.65Г.019	16		32	УБСР25М.01.01.003	Прокладка		1	
	93	ГОСТ 6402-70	Шайба 12.65Г.019	20		33	УБСР25М.01.01.005	Прокладка		1	
	94	ГОСТ 6402-70	Шайба 16.65Г.019	10		34	УБСР25М.01.01.006	Доработка прокладки		3	
	95	ГОСТ 9649-78	Шайба 16.01.08кп.019	3		37	ЛБУ50-07.01.02.019	Гайка		2	
	96	ГОСТ 9649-78	Шайба 20.01.08кп.019	4		41	ГОСТ 7798-70	Болт М6-6gx12.58.019		8	
	97	ГОСТ 11872-89	Шайба Н95.01.08кп.019	1		42	ГОСТ 7798-70	Болт М10-6gx25.58.019		20	
	98	ГОСТ 13463-77	Шайба 20.01.08кп.019	4		44	ГОСТ 2524-70	Гайка М14х1,5-6Н.5.019		8	
	99	ГОСТ 11371-78	Шайба А.10.01.08кп.019	4		47	ГОСТ 9833-73	Кольцо 010-014-25-2-2		2	
	100	ГОСТ 23360-78	Шпонка 18х11х50	2		48	ГОСТ 9833-73	Кольцо 015-019-25-2-2		2	
	101	ГОСТ 23360-78	Шпонка 20х12х36	2		51	ГОСТ 13942-86	Кольцо В30		1	
	102	ГОСТ 397-79	Шплинт 4х25.019	6		52	ГОСТ 13942-86	Кольцо В54		1	
	104	ГОСТ 13568-97	Цепь 2ПР-25,4-114,00 n=82; l=2083 мм	1		55	ГОСТ 8328-75	Подшипник 2206		1	
	105	ГОСТ 13568-97	Звено С-2ПР-25,4-114	1		58	ГОСТ 6402-70	Шайба 6.65Г.019		8	
48		ЛБУ50-07.05.02.000	Канат в сборе			59	ГОСТ 6402-70	Шайба 10.65Г.019		20	
	1	ЛБУ50-07.05.02.001	Коуш	1		60	ГОСТ 6402-70	Шайба 14.65Г.019		8	
	2	ЛБУ50-07.05.02.002	Втулка	1		66	ГОСТ 3722-81	Шарик Б-9,525		2	
	4	ГОСТ 2688-80	Канат 14-Г-1-0-Н-1960 l=10000 мм	1		73	ААА-7234	Пружина		2	
49		ЛБУ50-07.05.03.000	Редуктор конический			52		ЛБУ50-07.05.03.100	Вал-шестерня в сборе		
	1	ЛБУ50-07.05.03.100	Вал-шестерня в сборе	1		53	1	ЛБУ50-07.05.03.110	Стакан в сборе	1	
	2	ЛБУ50-07.05.03.200	Патрубок	1		4	ЛБУ50-07.05.03.101	Вал-шестерня		1	
	3	ЛБУ50-07.05.03.300	Вал в сборе	1		5	ЛБУ50-07.05.03.102	Втулка		1	
	4	ЛБУ50-07.05.03.400	Вал-шестерня в сборе	1		6	ЛБУ50-07.05.03.106	Колпачок		1	
	7	ЛБУ-03-5	Масломер	1		8	ЛБУ-04-05	Прокладка		1	
50	9	УБСР25М.01.01.010	Корпус в сборе	1		9	УБСР25М.01.01.012	Звездочка		1	
51	10	УБСР25М.01.01.060	Крышка в сборе	1		10	УБСР25М.01.01.013	Фланец		1	

1	2	3	4	5	6	1	2	3	4	5	6
	16	ГОСТ 7798-70	Болт М10-6gx30.58.019	4		6	ЛБУ-04-12	Фланец		1	
	17	ГОСТ 7798-70	Болт М16-6gx35.56.019	1		7	ЛБУ-04-20А	Вал-шестерня		1	
	20	ГОСТ 8752-79	Манжета 1.2-100x125-1	1		10	ГОСТ 7798-70	Болт 3М10-6gx20.58.019		2	
	23	ГОСТ 8338-75	Подшипник 118	2		11	ГОСТ 7798-70	Болт М10-6gx30.58.019		4	
	26	ГОСТ 6402-70	Шайба 10.65Г.019	4		14	ГОСТ 13942-86	Кольцо В90		1	
	27	ГОСТ 6402-70	Шайба 16.65Г.019	1		16	ГОСТ 8752-79	Манжета 1.1-65x90-2		1	
	29	ГОСТ 8790-79	Шпонка 20x12x50	1		18	ГОСТ 8338-75	Подшипник 118		2	
	31	ГОСТ 3128-70	Штифт 6п6x16	1		20	ГОСТ 6402-70	Шайба 10.65Г.019		4	
54		ЛБУ50-07.05.03.200	Патрубок			8	ЛБУ-03-5	Масломер			
	1	ЛБУ50-07.05.03.201	Трубка	1		1	ЛБУ-03-57	Пробка		1	
	2	УБСР25М.01.01.014	Трубка	1		2	ЛБУ-03-58	Стержень		1	
	3	УБСР25М.01.01.016	Фланец	1		57	ЛБУ50-07.05.05.000	Колодка тормозная			
	4	УБСР25М.01.01.017	Муфта	1		1	ЛБУ50-07.05.05.010	Колодка		1	
55		ЛБУ50-07.05.03.300	Вал в сборе			3	ГОСТ 10300-80	Заклепка 4x22.38.М3		22	
	1	ЛБУ50-07.05.03.301	Стакан	1		5	ГОСТ 15960-96	Лента ЭМ-1.10x80 l=635 мм		1	
	4	ЛБУ-04-02	Шестерня	1		58	ЛБУ50-07.05.09.000	Барaban			
	5	ЛБУ-04-05	Прокладка	1		1	ЛБУ50-07.05.09.010	Барaban в сборе		1	
	6	ЛБУ-04-06	Фланец	1		3	ЛБУ50-07.05.09.001	Венец		1	
	7	ЛБУ-04-07	Шайба упорная	1		4	ГОСТ 1477-93	Винт М10-6gx28.14Н.019		6	
	8	ЛБУ-04-08	Втулка	1		5	ГОСТ 3128-70	Штифт 10п6x30		2	
	9	ЛБУ-04-22	Фланец	1		59	ЛБУ50-07.05.10.000	Водило			
	12	УБСР25М.01.01.009	Вал	1		1	ЛБУ50-07.05.10.010	Водило		1	
	16	ГОСТ 7798-70	Болт 3М10-6gx25.58.019	1		2	ЛБУ50-07.05.00.006	Втулка прижимная		1	
	17	ГОСТ 7798-70	Болт М10-6gx30.56.019	1		5	ГОСТ 7798-70	Болт М16-6gx65.58.019		3	
	20	ГОСТ 13942-86	Кольцо В90	1		6	ГОСТ 13465-77	Шайба 2.16.01.08кп.019		3	
	21	ГОСТ 13943-86	Кольцо В100	1		7	ГОСТ 3128-70	Штифт 12п6x60		2	
	25	ГОСТ 8752-79	Манжета 1.2-65x90-1	1		60	ЛБУ50-07.05.11.000	Ролик прижимной			
	29	ГОСТ 8338-75	Подшипник 118	2		1	ЛБУ50-07.05.11.010	Стойка левая		1	
	30	ГОСТ 8338-75	Подшипник 211	1		2	ЛБУ50-07.05.11.020	Стойка правая		1	
	34	ГОСТ 6402-70	Шайба 10.65Г.019	2		61	3 ЛБУ50-07.05.11.030	Кронштейн		1	
56		ЛБУ50-07.05.03.400	Вал-шестерня в сборе			62	4 ЛБУ50-07.05.11.040	Кронштейн		1	
	1	ЛБУ50-07.05.03.301	Стакан	1		7	ЛБУ50-07.05.11.001	Втулка		2	
	2	ЛБУ-04-05	Прокладка	1		8	ЛБУ50-07.05.11.002	Ролик		1	
	3	ЛБУ-04-07	Шайба упорная	1		9	ЛБУ50-07.05.11.003	Ось		1	
	4	ЛБУ-04-08	Втулка	1		12	ЛБУ50-07.05.11.006	Втулка		2	
	5	ЛБУ-04-11	Фланец	1		13	ЛБУ50-07.05.11.007	Ось		1	

1	2	3	4	5	6	1	2	3	4	5	6
	14	ЛБУ50-07.05.11.008	Втулка	4		63		ЛБУ50-07.05.11.010	Стойка левая		
	15	ЛБУ50-07.05.11.009	Гайка	2			1	ЛБУ50-07.05.11.011	Стойка	1	
	17	ЛБУ50-07.05.11.015	Пружина	2			2	ЛБУ50-07.05.11.012	Втулка	1	
	22	ГОСТ 17475-80	Винт АМ8-6gx28.58.019	2		64		ЛБУ50-07.05.11.020	Стойка правая		
	23	ГОСТ 9650-80	Ось 6-12h11x30.45.Ц9.хр.бцв	1			1	ЛБУ50-07.05.11.021	Стойка	1	
	24	ГОСТ 5915-70	Гайка М8-6Н.5.019	2			2	ЛБУ50-07.05.11.012	Втулка	1	
	25	ГОСТ 5915-70	Гайка М12-6Н.5.019	4		65		ЛБУ50-07.05.12.000	Звездочка в сборе		
	26	ГОСТ 6393-73	Гайка М20-6Н.5.019	1			1	ЛБУ50-07.05.12.001	Диск	1	
	27	ГОСТ 11871-88	Гайка М64x2-6Н.5.019	1			2	ЛБУ50-07.05.12.002	Втулка	1	
	28	ГОСТ 6402-70	Шайба 8.65Г.019	2			3	УБСР25М.01.04.002	Обод	1	
	29	ГОСТ 6402-70	Шайба 12.65Г.019	4							
	30	ГОСТ 11371-78	Шайба А.12.01.08кп.019	6							
	31	ГОСТ 397-79	Шплинт 3.2x16.019	2							

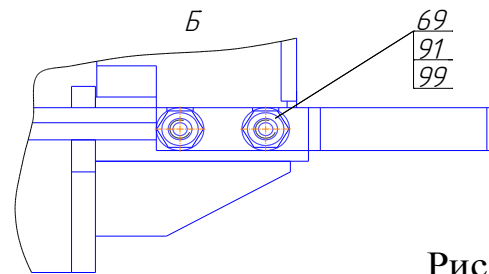
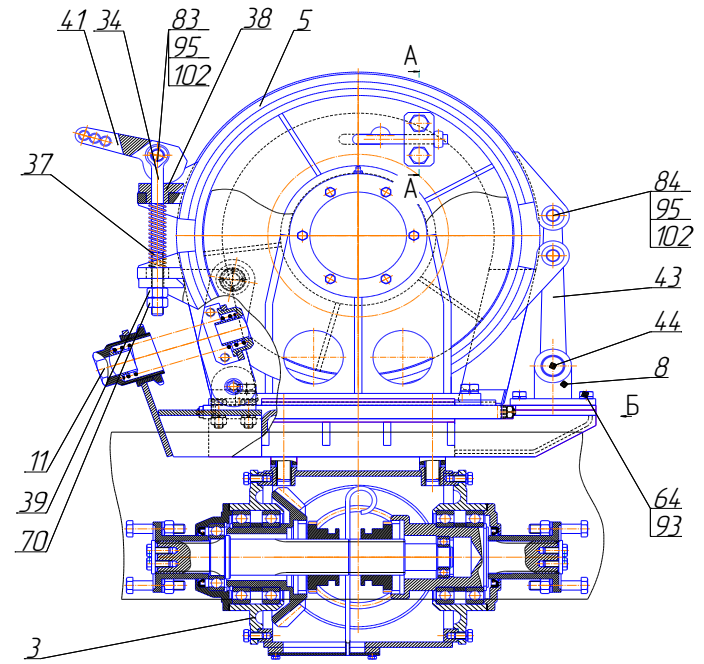
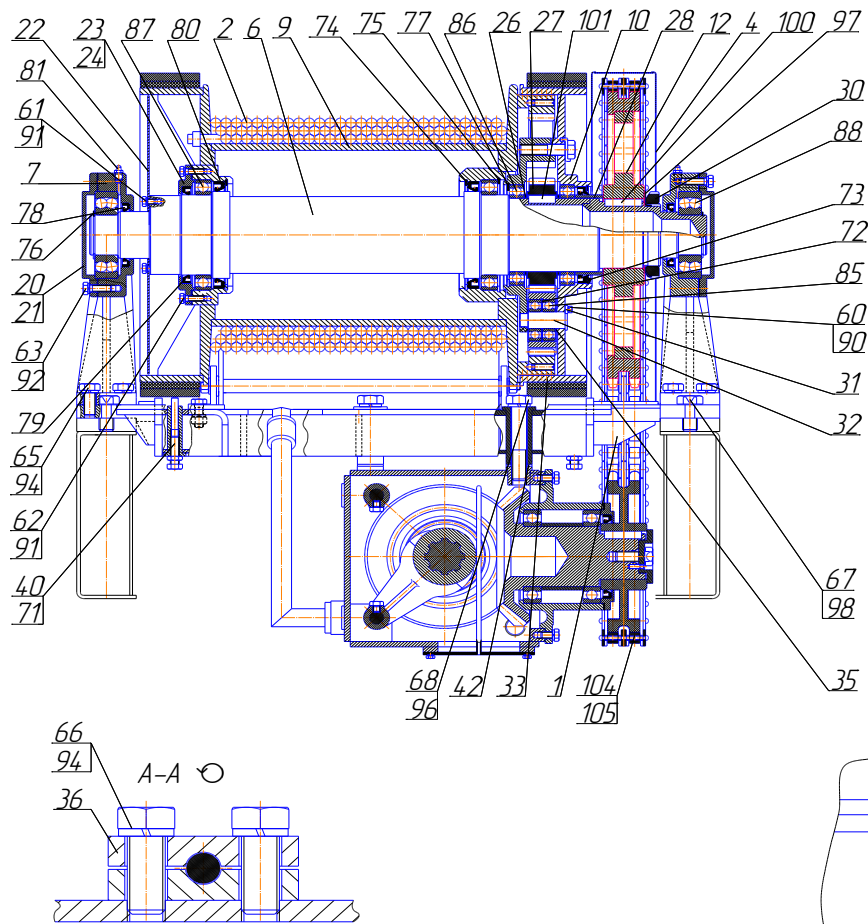
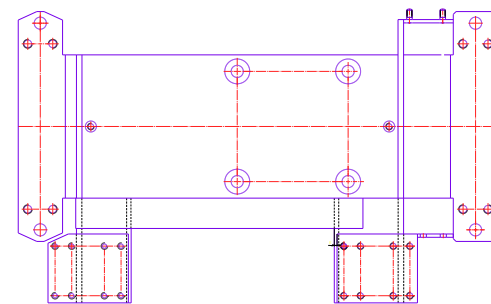


Рис. 42 Лебёдка

Рис. 43 Балка в сборе



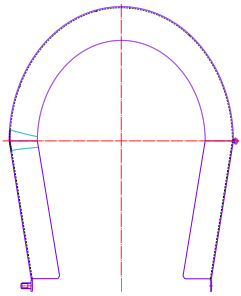


Рис. 44 Ограждение

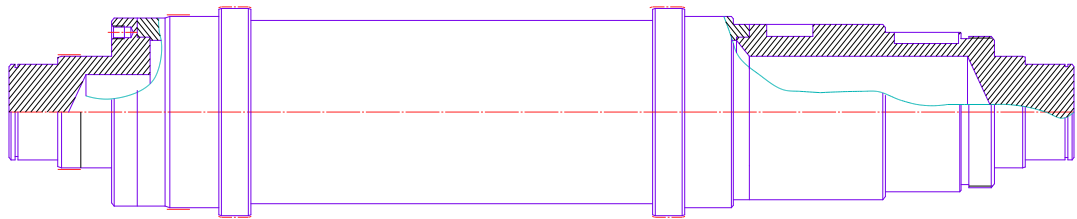


Рис. 45 Вал в сборе

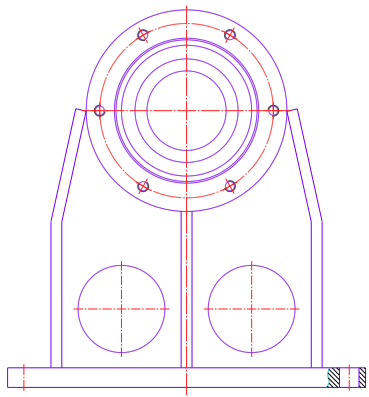


Рис. 46 Кронштейн

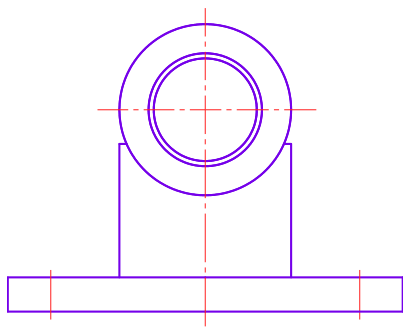


Рис. 47 Кронштейн тормозной

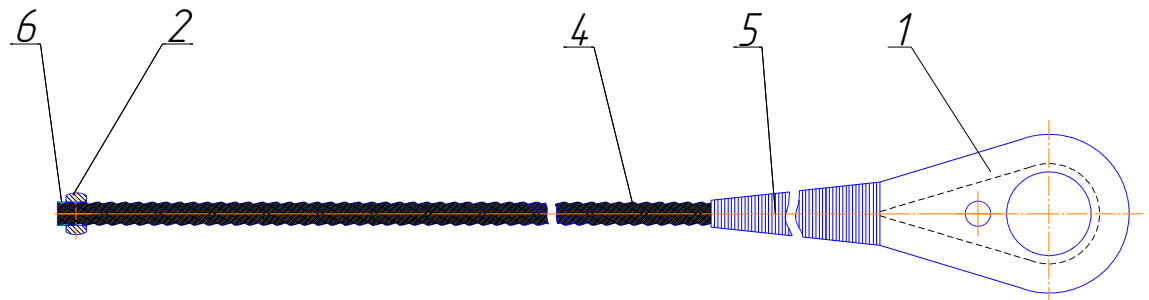


Рис.48 Канат в сборе

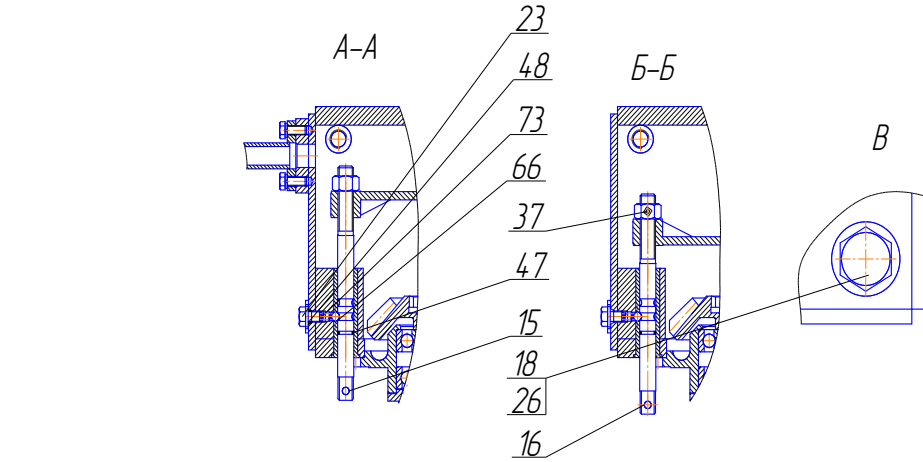
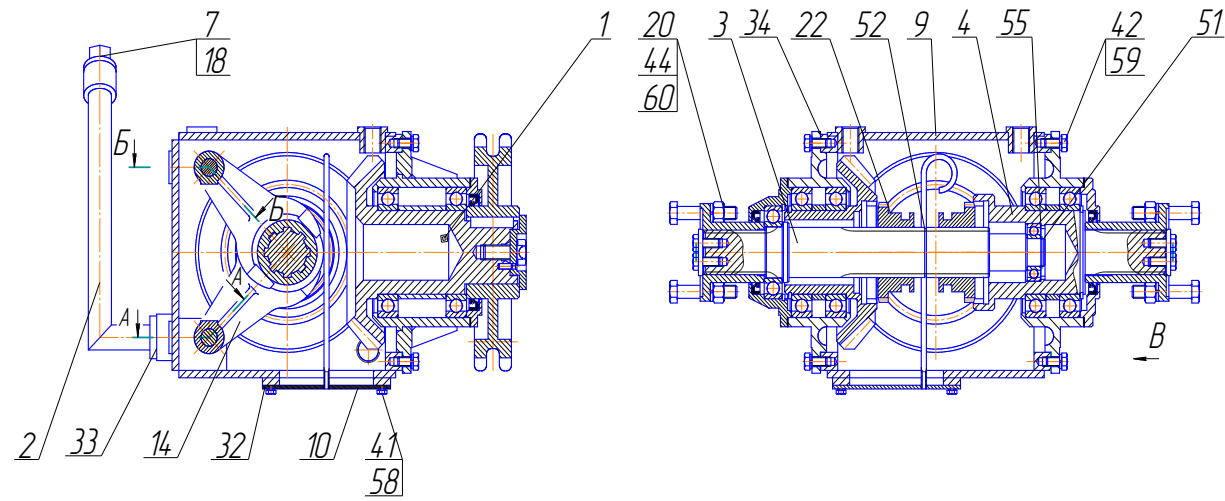


Рис. 49 Редуктор конический

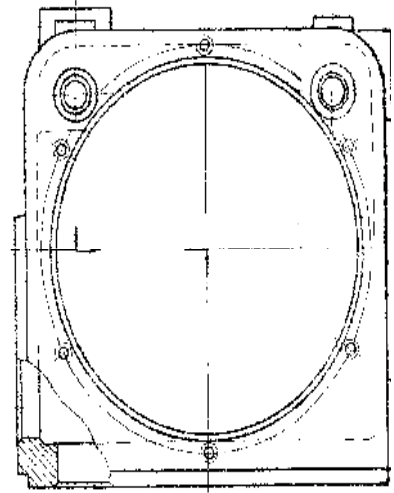


Рис. 50 Корпус в сборе

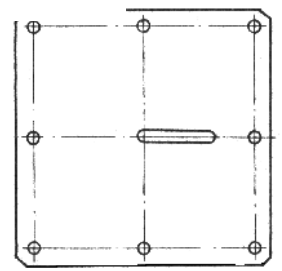


Рис. 51 Крышка в сборе

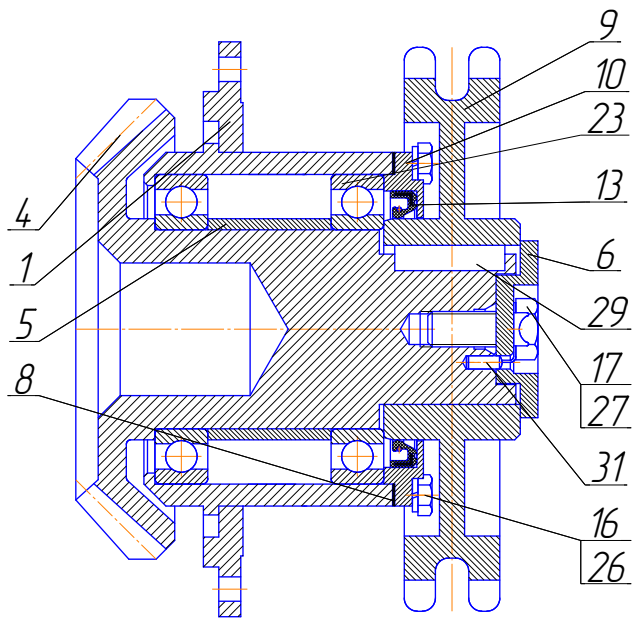


Рис. 52 Вал-шестерня в сборе

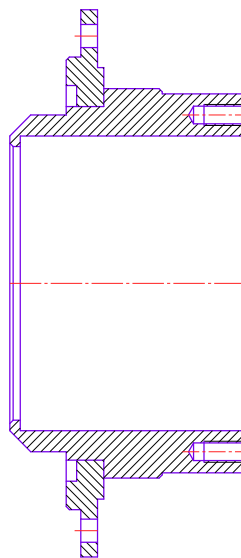


Рис. 53 Стакан в сборе

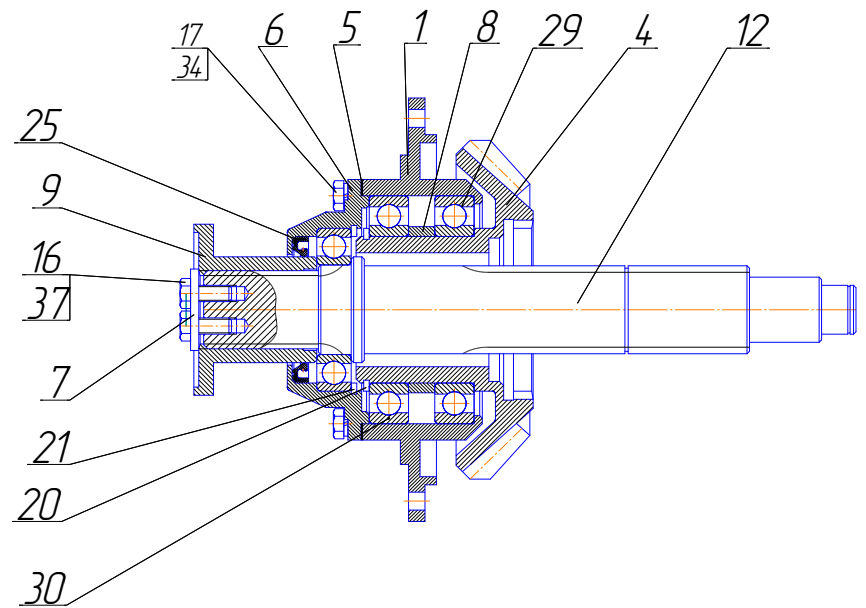


Рис. 54 Патрубок

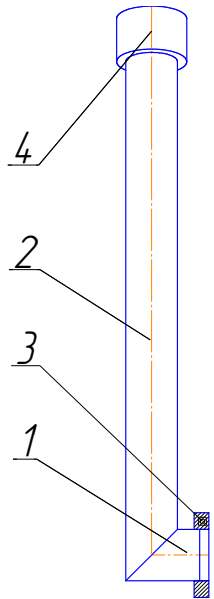


Рис. 55 Вал в сборе

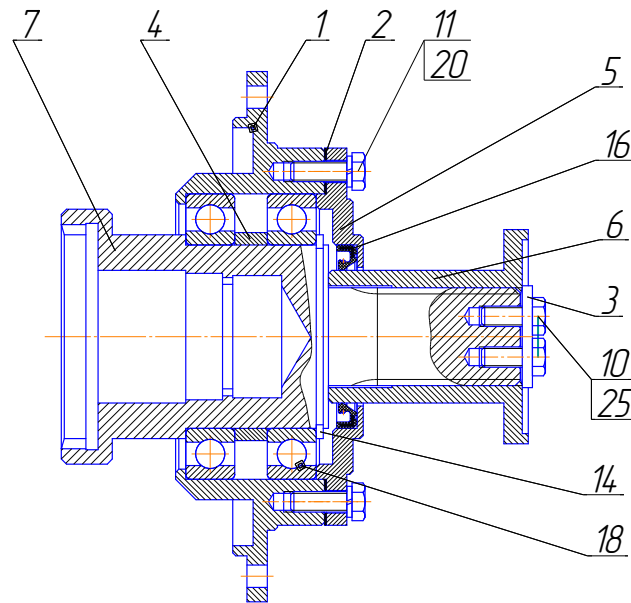


Рис. 56 Вал – шестерня в сборе

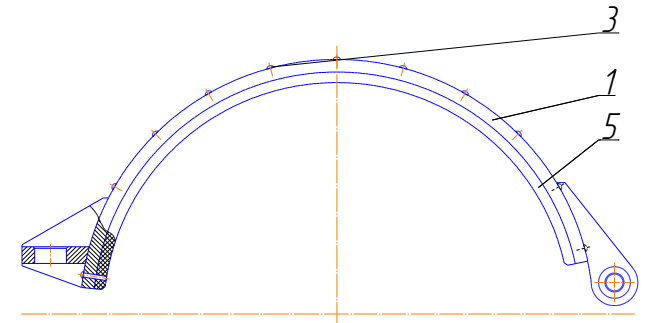


Рис. 57 Колодка тормозная

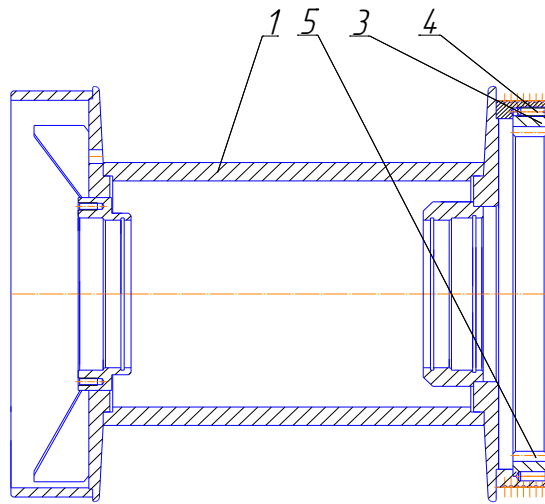


Рис. 58 Барабан

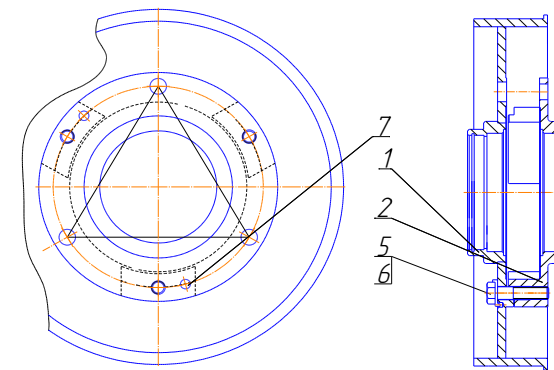


Рис. 59 Водило

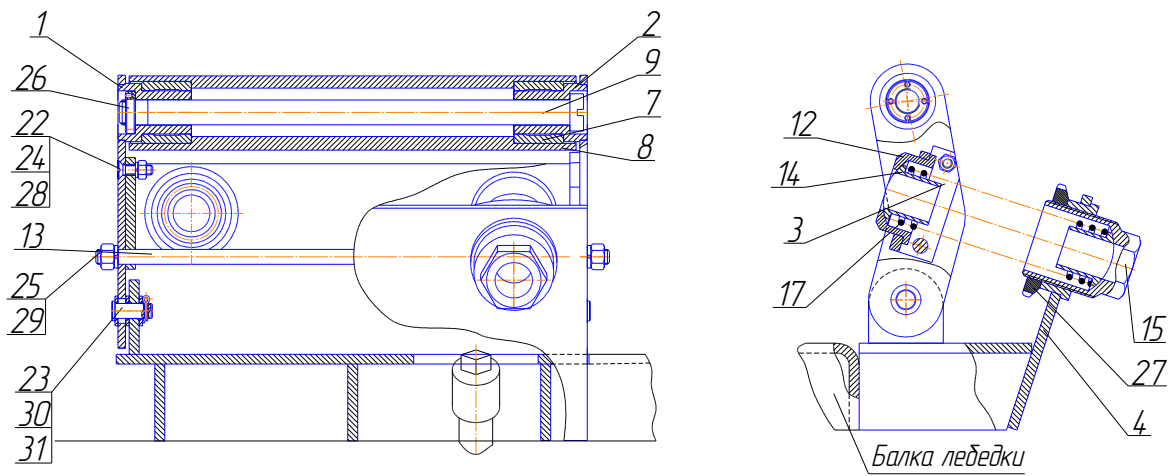


Рис. 60 Ролик прижимной

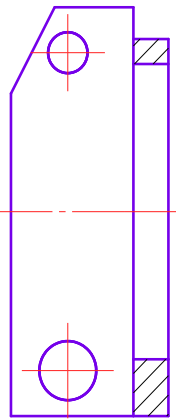


Рис. 61 Кронштейн

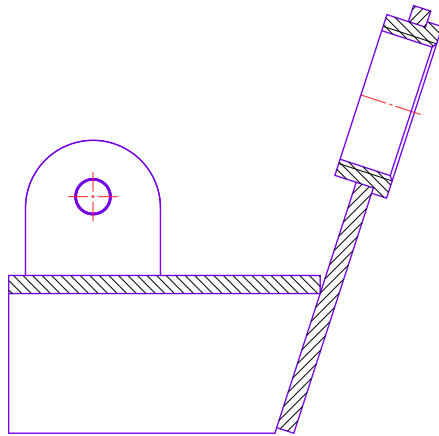


Рис. 62 Кронштейн

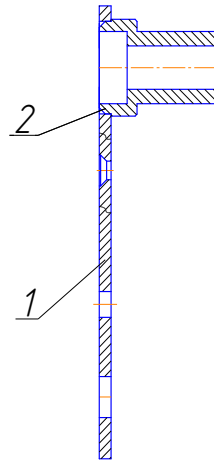


Рис. 63 Стойка левая

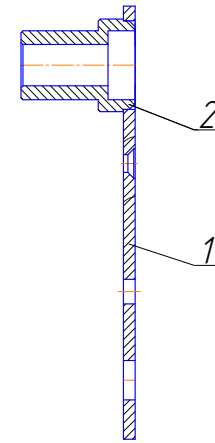


Рис. 64 Стойка правая

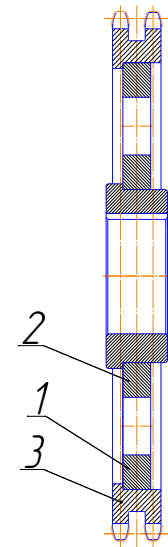


Рис. 65 Звездочка в сборе

СБОРОЧНЫЕ ЕДИНИЦЫ И ДЕТАЛИ

№ рис.	№ поз.	Обозначение	Наименование сборочных единиц, деталей	Кол. сборочных ед., деталей на сбор. единицу	Примечание	№ рис.	№ поз.	Обозначение	Наименование сборочных единиц, деталей	Кол. сборочных ед., дет. на сбор. единицу	Примечание
1	2	3	4	5	6	1	2	3	4	5	6
66		ЛБУ50-07.07.00.000	Управление буровой установкой				28	ГОСТ 7798-70	Болт М12-6gx16.56.019	4	
	1	ЛБУ50-07.07.01.000	Управление коробкой передач	1			30	ГОСТ 5915-70	Гайка М16-6Н.5.019	3	
	5	ЛБУ50-07.07.05.000	Управление газом	1			31	ГОСТ 5929-70	Гайка М16ЛН-6Н.05.119	3	
67		ЛБУ50-07.07.01.000	Управление коробкой передач				32	ГОСТ 9650-80	Ось 6-10h11x22.45.Ц9 хр бцв	6	
68	1	ЛБУ50-07.07.01.010	Кронштейн в сборе	1			33	ГОСТ 6402-70	Шайба 8.65Г.019	10	
69	2	ЛБУ50-07.07.01.020	Корпус в сборе	1			34	ГОСТ 6402-70	Шайба 12.65Г.019	6	
70	3	ЛБУ50-07.07.01.030	Рычаг переключения в сборе	1			36	ГОСТ 397-79	Шплинт 2x16.019	6	
	4	ЛБУ50-07.07.01.001	Тяга	2			37	ОСТ 2Д61-16-77	Ручка П30	1	
	5	ЛБУ50-07.07.01.002	Тяга	1			38	120-170 2155	Чехол рычага переключения	1	
	6	ЛБУ50-07.07.01.003	Прокладка	1			39	ГОСТ 3282-74	Проволока 1,5-0-1Ц l=250 мм	1	
	7	ЛБУ50-07.07.01.004	Прокладка	3		71		ЛБУ50-07.07.05.000	Управление газом		
		ЛБУ50-07.07.01.004-01	Прокладка	2		72	1	ЛБУ50-07.07.05.100	Трубка в сборе	1	
	8	ЛБУ50-07.07.01.005	Крышка	1		73	2	ЛБУ50-07.07.05.200	Трубка в сборе	1	
	9	ЛБУ50-07.07.01.006	Платик	1			3	ЛБУ50-07.07.05.300	Рычаг в сборе	1	
	11	ЛБУ50-07.07.01.008	Винт	3			6	ЛБУ-22-5	Стойка направляющая	1	
	12	ЛБУ50-07.07.01.009	Стержень	1			10	ЛБУ50-07.07.05.001	Канат Ø 3,1	1	
	14	ЛБУ50-07.07.01.012	Крышка	1			11	ЛБУ50-07.07.05.002	Кронштейн	6	
	16	ЛБУ-07-06А	Головка стержня	2			12	ЛБУ50-07.07.05.003	Планка	1	
	17	ЛБУ-07-07А	Головка стержня	1			13	ЛБУ50-07.07.05.004	Ось	1	
	19	ЛБУ-07-14	Муфта стяжная	2			16	ЛБУ013.22.00.002	Рычаг	1	
	20	ЛБУ-07-15	Муфта стяжная	1			18	ЛБУ-22-01	Наконечник	1	
	21	ЛБУ-07-17	Муфта стяжная	2			21	ГОСТ 7798-70	Болт М6-6gx14.58.019	1	
	22	ЛБУ-07-18	Муфта стяжная	1			22	ГОСТ 7798-70	Болт М10-6gx20.58.019	1	
	23	ЛБУ-07-20	Крышка	1			23	ГОСТ 17473-80	Винт ВМ4-6gx10.58.019	1	
	24	ЛБУ-03-44	Болт стопорный	1			24	ГОСТ 5915-70	Гайка М6-6Н.5.019	1	
	26	ГОСТ 7798-70	Болт М8-6gx16.56.019	4			25	ГОСТ 5915-70	Гайка М8-6Н.5.019	1	

1	2	3	4	5	6	1	2	3	4	5	6
	26	ГОСТ 5915-70	Гайка М10-6Н.5.019	1		74		ЛБУ50-07.07.05.300	Рычаг в сборе		
	28	ГОСТ 6402-70	Шайба 6.65Г.019	1		75	1	ЛБУ50-07.07.05.310	Кулачок в сборе	1	
	29	ГОСТ 6402-70	Шайба 10.65Г.019	1		76	2	ЛБУ50-07.07.05.320	Рычаг в сборе	1	
	30	ГОСТ 11371-78	Шайба А6.01.08кп.019	1			6	ЛБУ50-07.07.05.301	Колпачок	1	
	31	ГОСТ 11371-78	Шайба А10.01.08кп.019	1			8	ЛБУ-22-24	Пружина	1	
	35	ГОСТ 1144-80	Шуруп 1-5x20	6			11	ГОСТ 11738-84	Винт М6-6gx10.56.019	1	
							12	ГОСТ 5915-70	Гайка М10-6Н.5.019	1	
							14	ГОСТ 6402-70	Шайба 10.65Г.019	1	

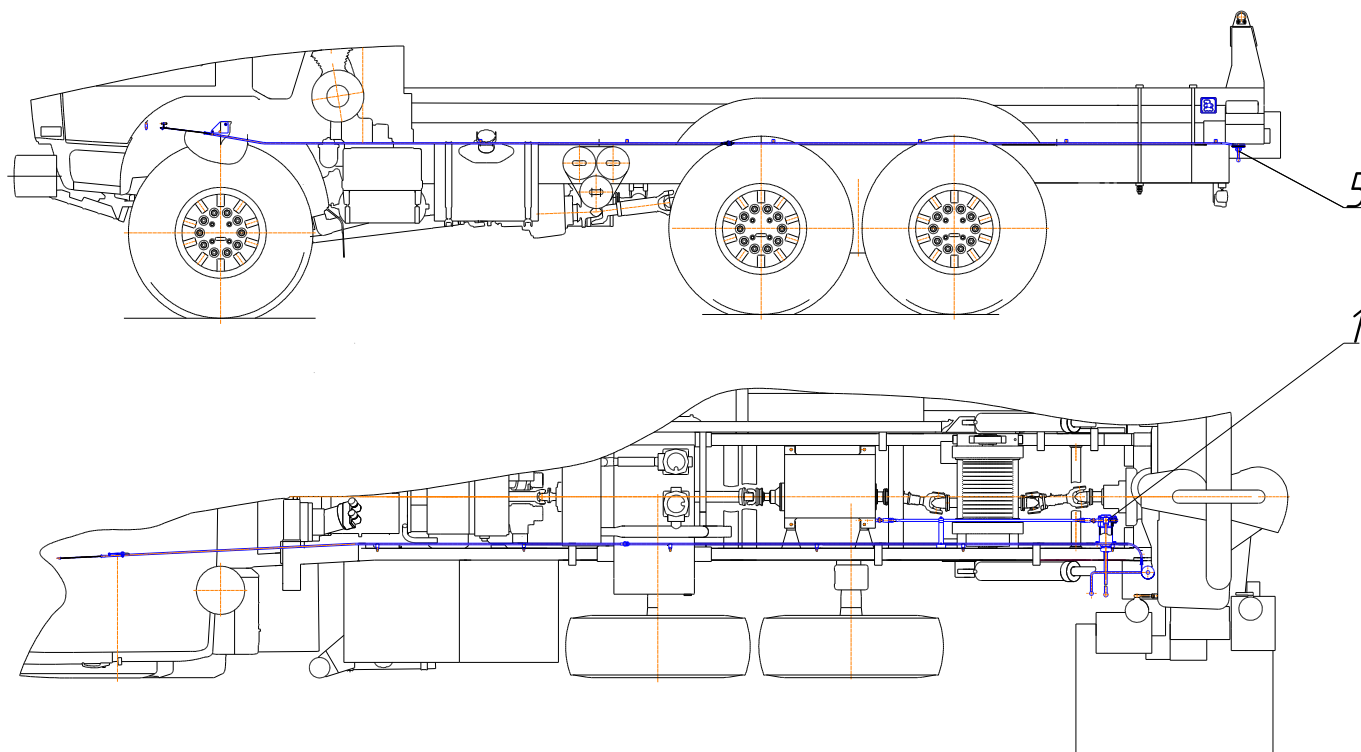


Рис. 66 Управление буровой установкой

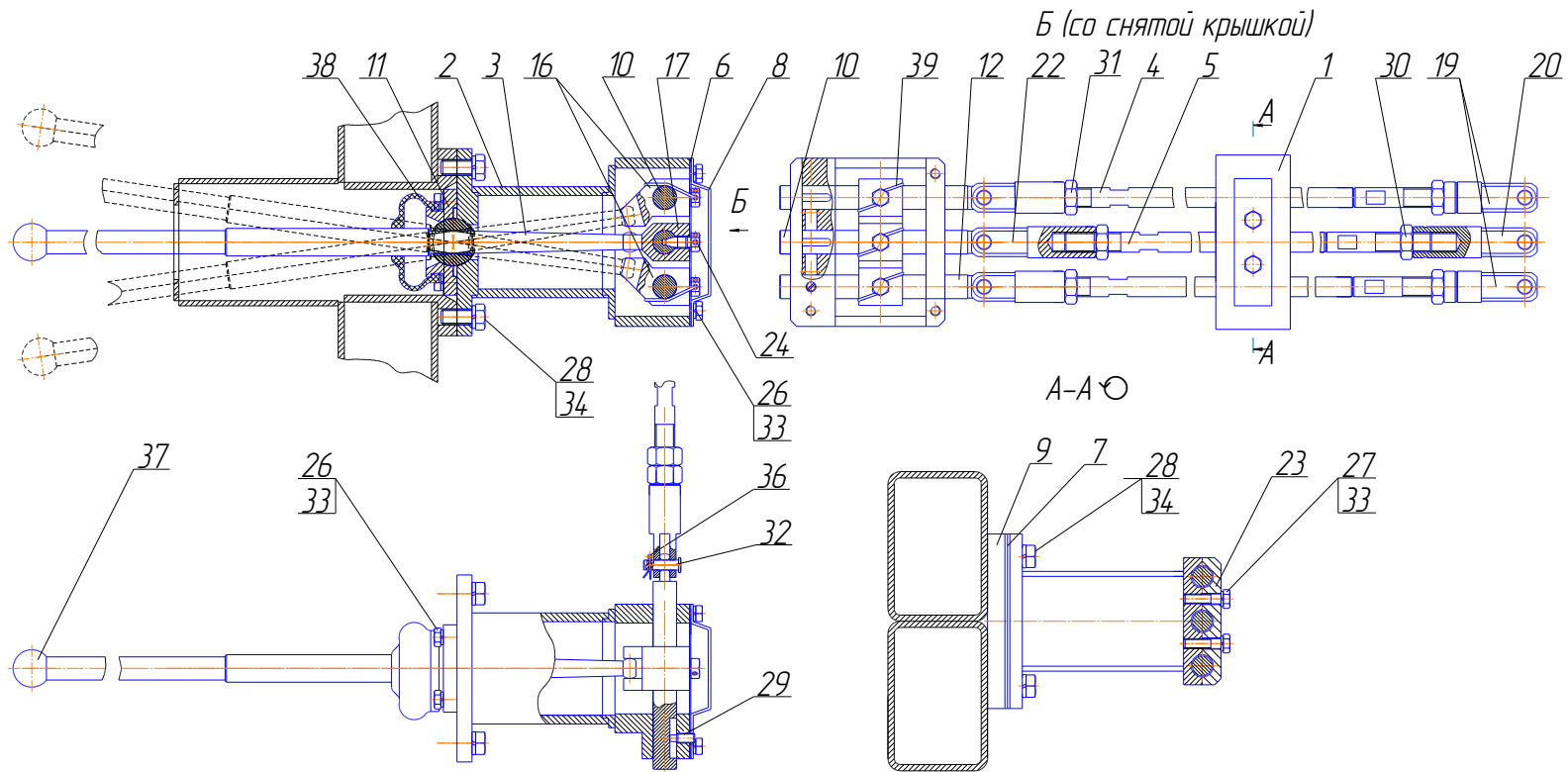


Рис. 67 Управление коробкой передач

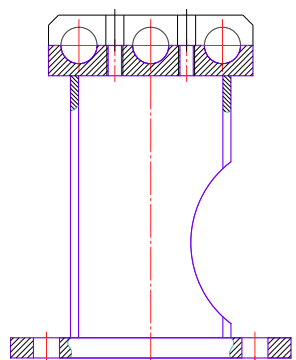


Рис. 68 Кронштейн

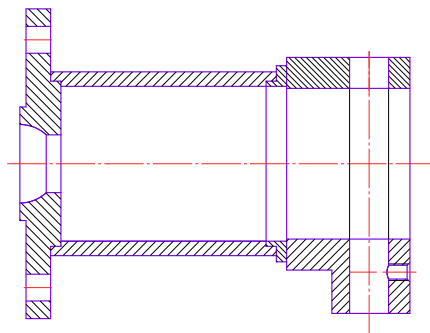


Рис. 69 Корпус

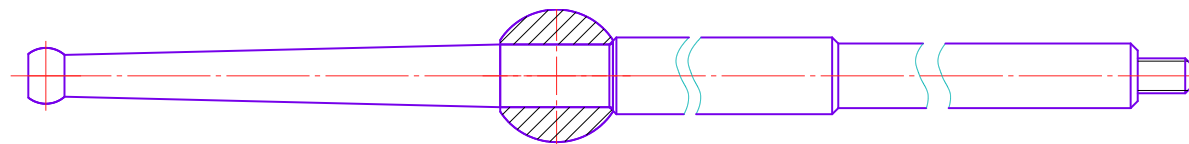


Рис. 70 Рычаг в сборе

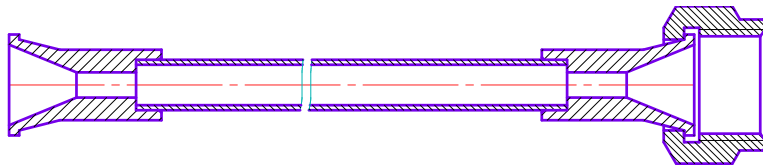


Рис. 72 Трубка в сборе

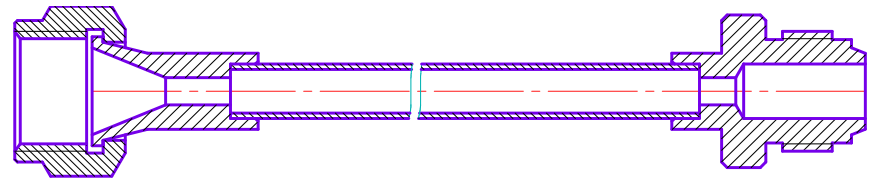


Рис. 73 Трубка в сборе

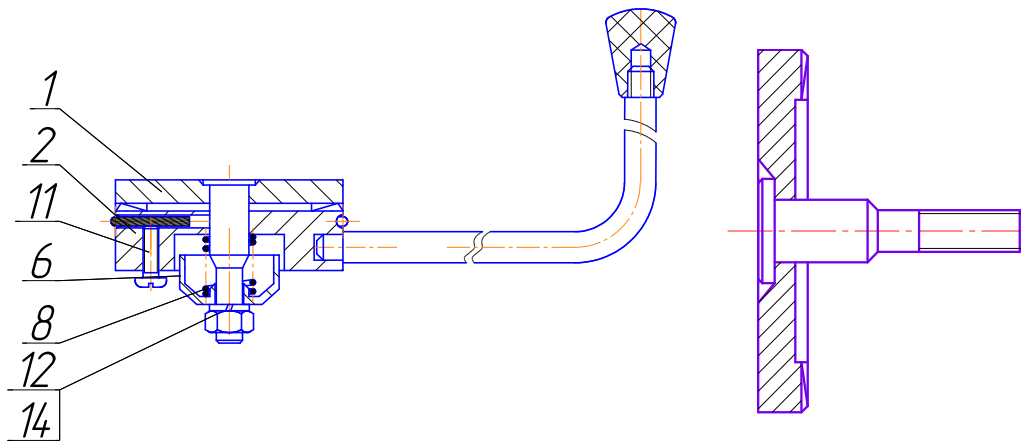


Рис. 74 Рычаг в сборе

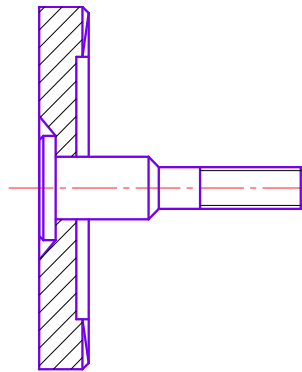


Рис. 75 Кулачок в сборе

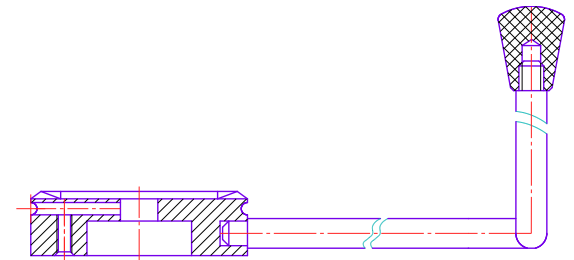


Рис. 76 Рычаг в сборе

СБОРОЧНЫЕ ЕДИНИЦЫ И ДЕТАЛИ

№ рис.	№ поз.	Обозначение	Наименование сборочных единиц, деталей	Кол. сборочных ед., деталей на сбор. единицу	Примечание	№ рис.	№ поз.	Обозначение	Наименование сборочных единиц, деталей	Кол. сборочных ед., дет. на сбор. единицу	Примечание
1	2	3	4	5	6	1	2	3	4	5	6
77		ЛБУ50-07.09.00.000	Подключение генератора сварочного				18	-02	Вилка ведущая	1	
78	1	ЛБУ50-07.09.00.010	Провод защищенный	1			22	ЛБУ50-07.10.00.001	Штуцер фланцевый	2	
79	2	ЛБУ50-07.09.00.020	Провод защищенный	1			24	ПБУ-2.70.00.001	Центратор	1	
80	3	УБВ227.18.02.000	Устройство заземляющее	1			25	ГЕУ001.01.00.007	Гайка установочная М18х1,5	1	
	6	ГОСТ 17473-80	Винт ВМ5-6gx16.58.019	1			26	ГЕУ001.02.00.006	Шайба защитная	1	
	7	ГОСТ 5915-70	Гайка М5-6Н.5.019	1			27	ГЕУ001.05.05.002	Штуцер	1	
	8	ГОСТ 6402-70	Шайба 5.65Г.019	1			28	ГОСТ 7798-70	Болт М10-6gx22.58.019	8	
	10	901.3747 24В	Реле	1			29	ГОСТ 7798-70	Болт М12-6gx30.58.019	8	
	11	П1-4-500	Провод в сборе	1			30	ГОСТ 9833-73	Кольцо 015-019-25-2-2	1	
	12	П1-4-150	Провод в сборе	1			31	ГОСТ 9833-73	Кольцо 042-050-46-2-2	2	
	13	Код 25211С	Хомут из полиамида В=4,5; l=160 мм	10			32	ГОСТ 6402-70	Шайба 10.65Г.019	8	
81		ЛБУ50-07.10.00.000	Установка трубоизворота				33	ГОСТ 6402-70	Шайба 12.65Г.019	8	
	1	ЛБУ50-07.10.01.000	Вращатель	1			34	ТУ22-1020-100-95	Гидромотор 310.3.56.00.06.ХЛ1	1	
	2	ЛБУ50-07.10.02.000	Стол	1			35	ТУ 2554-001-473642-35-98	РВД 12.24.500.М22х1,5	1	
	6	ПБУ-2.70.05.000	Вилка ведущая	1			36	ТУ 2554-001-473642-35-98	РВД 25.32.500.М42х2.0	2	
	7	-01	Вилка ведущая	1		82		ЛБУ50-07.10.01.000	Вращатель		
	8	-02	Вилка ведущая	1		83	1	ЛБУ50-07.10.01.010	Корпус	1	
	9	-03	Вилка ведущая	1		84	2	ЛБУ50-07.10.01.020	Фланец	1	
	10	ПБУ-2.70.06.000	Вилка подкладная	1		85	3	ПБУ-2.70.01.030	Корпус	1	
	11	-01	Вилка подкладная	1		86	4	ПБУ-2.70.01.060	Основание	3	
	12	-02	Вилка подкладная	1		87	5	ПБУ-2.70.01.070	Водило	1	
	13	-03	Вилка подкладная	1		88	6	ПБУ-2.70.01.110	Маслоуказатель	1	
	14	-04	Вилка подкладная	1			7	ЛБУ50-07.10.01.001	Фланец	1	
	15	-05	Вилка подкладная	1			8	ЛБУ50-07.10.01.002	Прокладка	1	
	16	ПБУ-2.70.07.000	Вилка ведущая	1			10	ПБУ-2.70.01.001	Крышка	1	
	17	-01	Вилка ведущая	1			11	ПБУ-2.70.01.002	Крышка	1	

1	2	3	4	5	6	1	2	3	4	5	6
	12	ПБУ-2.70.01.003	Шестерня	1			48	ГОСТ 11738-84	Винт М10-6gx35.56.019	6	
	13	ПБУ-2.70.01.004	Шестерня блочная	1			49	ГОСТ 11738-84	Винт М16-6gx50.56.019	3	
	14	ПБУ-2.70.01.005	Крышка	1			50	ГОСТ 17473-80	Винт В.М4-6gx12.58.019	2	
	15	ПБУ-2.70.01.006	Вал-шестерня	1			51	ГОСТ 5915-70	Гайка М16-6Н.5.019	8	
	16	ПБУ-2.70.01.007	Маховик	1			52	ГОСТ 13943-86	Кольцо В85	1	
	17	ПБУ-2.70.01.008	Маховик	1			53	ГОСТ 8752-79	Манжета 1.2-60x85-1	2	
	18	ПБУ-2.70.01.009	Втулка	1			54	ГОСТ 8752-79	Манжета 1.2-300x340-1	2	
	19	ПБУ-2.70.01.011	Стакан	1			55	ГОСТ 19853-74	Масленка 1.2 Ц6	3	
	20	ПБУ-2.70.01.012	Вал	1			56	ГОСТ 8338-75	Подшипник 407	4	
	21	ПБУ-2.70.01.013	Кольцо	1			57	ГОСТ 6402-70	Шайба 8.65Г.019	6	
	22	ПБУ-2.70.01.014	Шайба	1			58	ГОСТ 6402-70	Шайба 10.65Г.019	16	
	23	ПБУ-2.70.01.015	Шайба стопорная	1			59	ГОСТ 6402-70	Шайба 12.65Г.019	20	
	24	ПБУ-2.70.01.016	Прокладка	1			60	ГОСТ 6402-70	Шайба 16.65Г.019	11	
	25	ПБУ-2.70.01.017	Прокладка	1			61	ГОСТ 10906-78	Шайба 16.01.08кп.019	12	
	26	ПБУ-2.70.01.018	Прокладка	1			63	ГОСТ 23360-78	Шпонка 8x7x40	1	
	27	ПБУ-2.70.01.019	Прокладка	1			64	ГОСТ 23360-78	Шпонка 10x8x36	1	
	28	ПБУ-2.70.01.021	Прокладка	1			65	ГОСТ 23360-78	Шпонка 12x8x40	1	
	29	ПБУ-2.70.01.022	Прокладка	1			66	ГОСТ 22038-76	Шпилька М16-6gx80.58.019	8	
	30	ПБУ-2.70.01.023	Втулка	2			67	ГОСТ 12207-79	Штифт 2.16x50	1	
	32	ПБУ-2.70.01.025	Крышка	1			89	ЛБУ50-07.10.02.000	Стол		
	33	ПБУ-2.70.01.026	Шпонка	2		90	1	ЛБУ50-07.10.02.010	Корпус в сборе	1	
	34	ПБУ-2.70.01.027	Втулка	1			4	ЛБУ50-07.20.02.001	Башмак	2	
	37	ЛБУ-03-33	Прокладка	1			6	ГОСТ 3033-79	Болт ВМ16-6gx80.58.019	2	
	38	ЛБУ-03-45	Прокладка	1			7	ГОСТ 8918-69	Гака 7003-0305	2	
	39	ЛБУ-03-126	Пробка М16x1,5	1			9	ГОСТ 9650-80	Ось 6-14h12x90.Ст3сп. Ц9.хр.бцв	2	
	44	ГОСТ 7798-70	Болт М10-6gx20.58.019	10			11	ГОСТ 9650-80	Ось 6-16h12x90.35.Ц9.хр.бцв	2	
	45	ГОСТ 7798-70	Болт М12-6gx25.58.019	24			12	ГОСТ 11371-78	Шайба Н14.01.08кп.019	2	
	46	ГОСТ 7798-70	Болт М12-6gx30.58.019	1			13	ГОСТ 11371-78	Шайба 16.01.08кп.019	2	
	47	ГОСТ 1491-80	Винт А.М8-6gx20.58.019	6			14	ГОСТ 397-79	Шплинт 4x28.019	2	

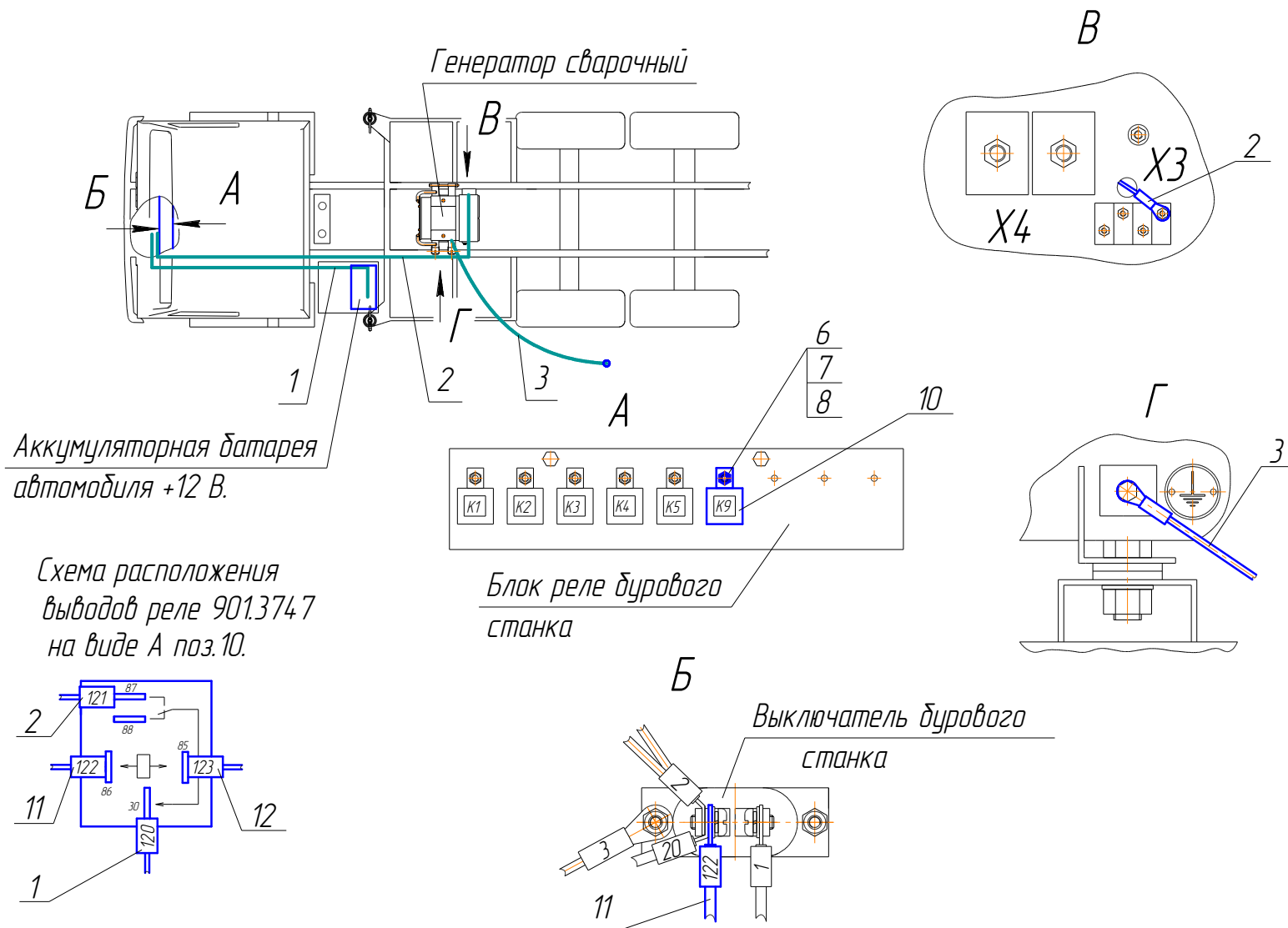


Рис. 77 Подключение генератора сварочного

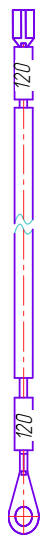


Рис. 78 Провод защищенный

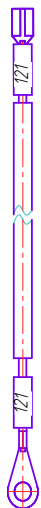


Рис. 79 Провод защищенный

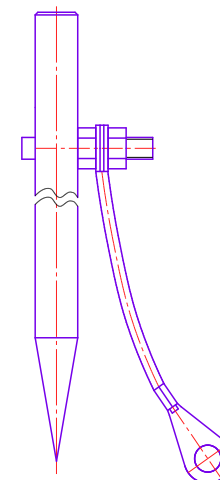


Рис. 80 Устройство заземляющее

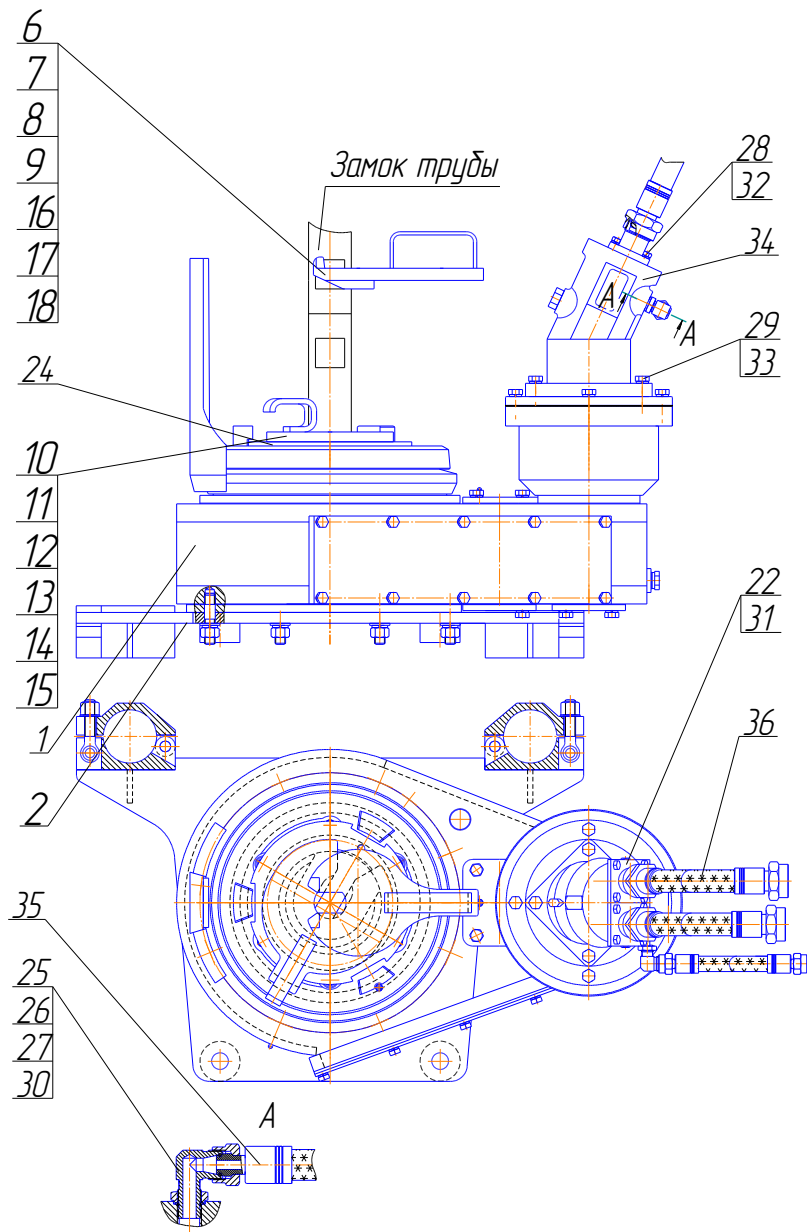


Рис. 81 Установка труборазворота

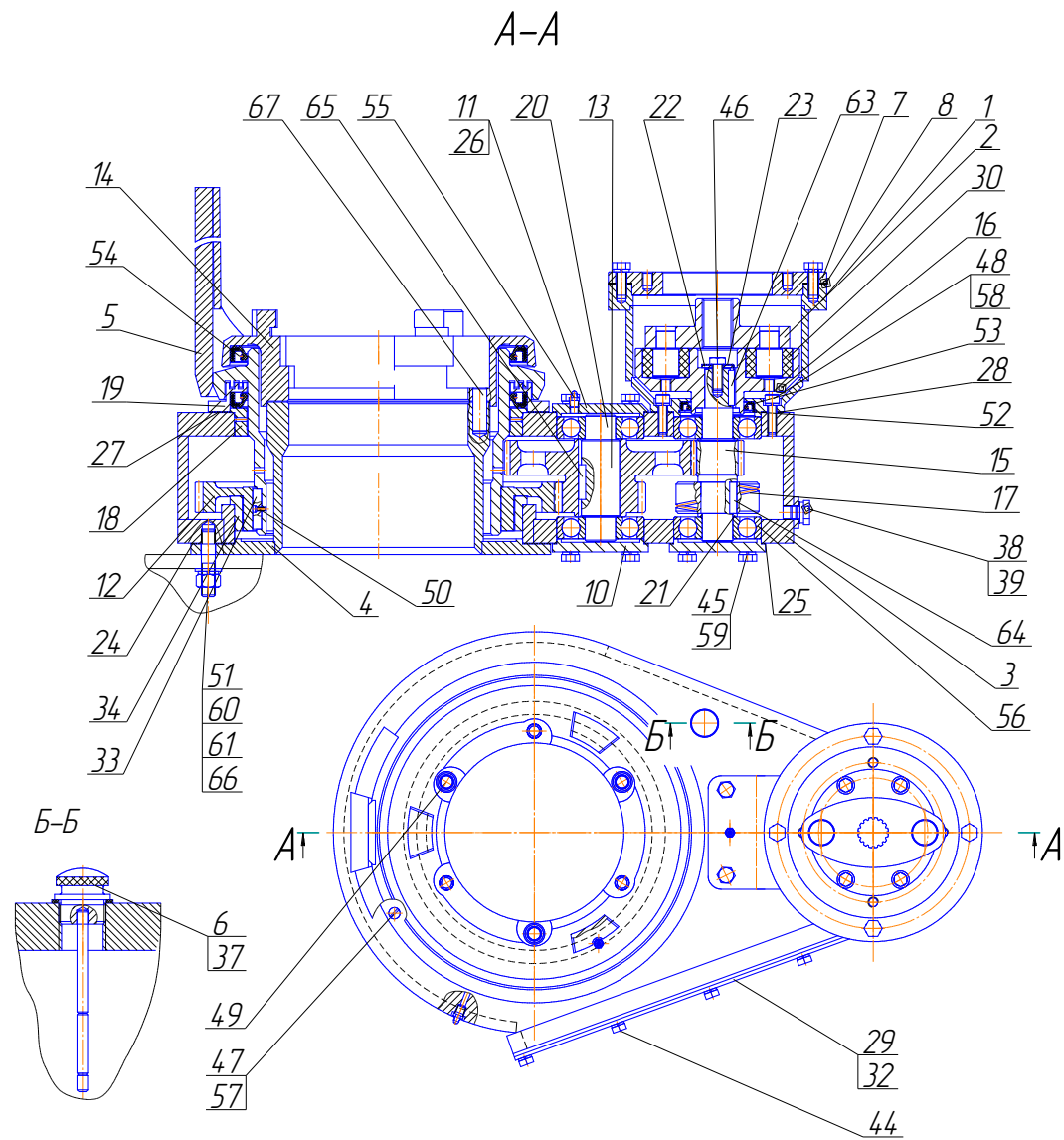


Рис. 82 Вращатель

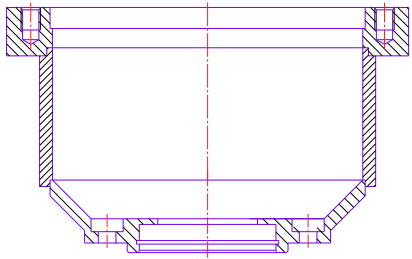


Рис. 83 Корпус

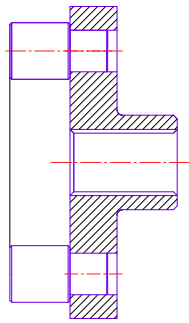


Рис. 84 Фланец

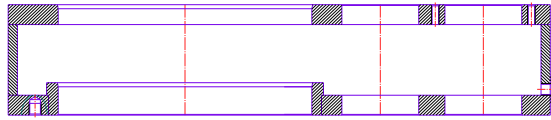


Рис. 85 Корпус

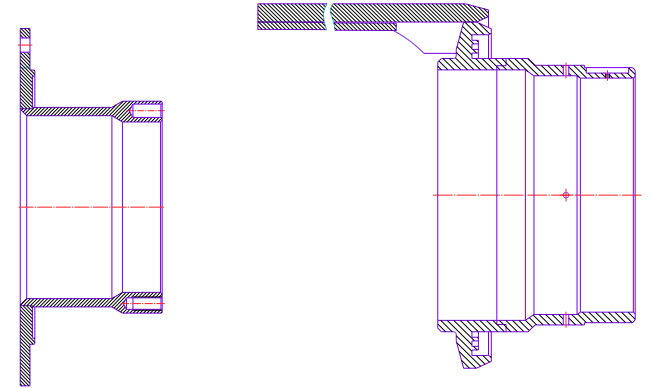


Рис. 86 Основание

Рис. 87 Водило

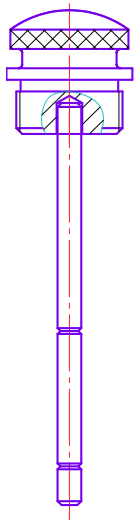


Рис. 88 Маслоуказатель

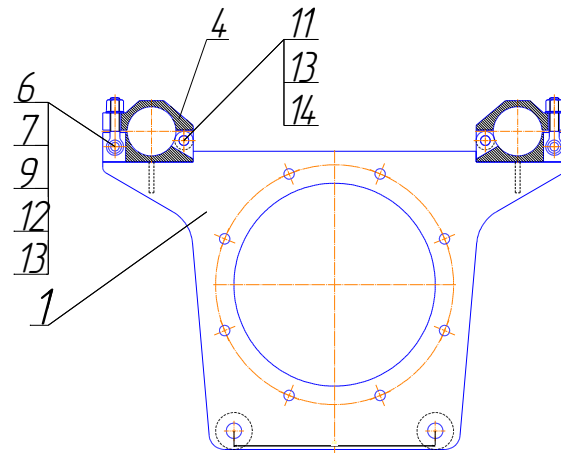


Рис. 89 Стол

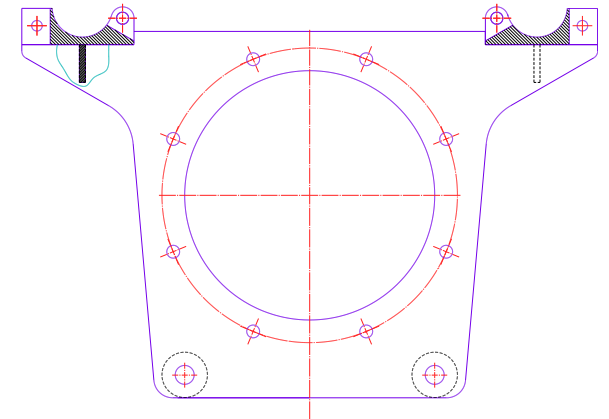


Рис. 90 Корпус в сборе

СБОРОЧНЫЕ ЕДИНИЦЫ И ДЕТАЛИ

№ рис.	№ поз.	Обозначение	Наименование сборочных единиц, деталей	Кол. сборочных ед., деталей на сбор. единицу	Примечание	№ рис.	№ поз.	Обозначение	Наименование сборочных единиц, деталей	Кол. сборочных ед., дет. на сбор. единицу	Примечание
1	2	3	4	5	6	1	2	3	4	5	6
91		ЛБУ50-07.11.00.000	Гидрораскрепитель				16	ГОСТ 9833-73	Кольцо 014-018-25-2-2	2	
	1	ЛБУ50-07.11.01.000	Гидроцилиндр	1			17	ГОСТ 9833-73	Кольцо 025-031-36-2-2	1	
	2	ЛБУ50-07.11.02.000	Ролик в сборе	1			18	ГОСТ 11872-89	Шайба Н.30.01.08кп.019	1	
	3	ЛБУ50-07.11.03.000	Ролик в сборе	1			21	SWP 4555	Грязесъемник	1	
	4	ЛБУ50-07.11.04.000	Ролик в сборе	1			22	I/GT 45x50-9,7/102	Кольцо	2	
	5	ЛБУ50-07.11.05.000	Канат	1			23	ВН 3100700-РТКС	Кольцо защитное	1	
92	6	ЛБУ50-07.11.06.000	Опора	1			24	OR 62.00x4.00	Кольцо уплотнительное	1	
	10	ЛБУ50-07.11.00.001	Втулка дистанционная	1			25	В 216177/1/NEI	Манжета	1	
	11	ЛБУ50-07.11.00.002	Косынка	1			26	DBM 275212/М	Манжета	1	
	12	ЛБУ50-07.11.00.003	Косынка	1		95		ЛБУ50-07.11.02.000	Ролик в сборе		
	13	ЛБУ50-07.11.00.004	Косынка	1		96	1	ЛБУ50-07.11.02.010	Кронштейн	1	
	14	ЛБУ50-07.11.00.005	Стремянка	1			5	ЛБУ50-07.11.02.001	Ось	1	
	15	ЛБУ50-07.11.00.006	Ось	1			6	ЛБУ50-07.11.02.002	Втулка дистанционная	2	
	18	ПБУ-2.22.00.013	Шайба	1			10	ЛБУ-15-81	Втулка	3	
	20	ГОСТ 397-79	Шплинт 5x40.019	1			11	ЛБУ-15-82	Валик	3	
	21	ГОСТ 9649-78	Шайба 10.01.08кп.019	2			12	ЛБУ-15-84	Ролик	1	
	22	ГОСТ 5915-70	Гайка М10-6Н.5.019	2			13	ЛБУ-15-85	Крышка	2	
	23	ГОСТ 11371-78	Шайба А.30.01.08кп.019	2			14	ЛБУ-15-88	Кольцо	1	
93		ЛБУ50-07.11.01.000	Гидроцилиндр				17	ГОСТ 13942-86	Кольцо В35	1	
94	1	ЛБУ50-07.11.01.100	Цилиндр в сборе	1			18	ГОСТ 13943-86	Кольцо В80	1	
	4	ЛБУ50-07.11.01.001	Шток	1			19	ГОСТ 13943-86	Кольцо В90	2	
	5	ЛБУ50-07.11.01.002	Гайка	1			20	ГОСТ 19853-74	Масленка 1.3.Ц6	1	
	6	ЛБУ50-07.11.01.003	Гайка	1			21	ГОСТ 8338-75	Подшипник 307	2	
	7	ЛБУ50-07.11.01.004	Втулка направляющая	1			22	ГОСТ 397-79	Шплинт 2,5x20.019	3	
	8	ЛБУ50-07.11.01.005	Втулка прижимная	1		97		ЛБУ50-07.11.03.000	Ролик в сборе		
	10	ПБУ-2.22.00.005	Поршень	1		98	1	ЛБУ50-07.11.03.010	Кронштейн	1	
	11	ПБУ-2.22.00.006	Шайба	1			4	ЛБУ50-07.11.03.001	Платик	1	
	12	УГБ-50М-27-24	Штуцер	2			7	ЛБУ50-07.11.02.001	Ось	1	
	15	ГОСТ 1476-93	ВинтМ6-бgx10.14Н.019	1			8	ЛБУ50-07.11.02.002	Втулка дистанционная	2	

1	2	3	4	5	6	1	2	3	4	5	6
	9	ЛБУ-15-81	Втулка	1			5	ЛБУ50-07.11.02.002	Втулка дистанционная	2	
	10	ЛБУ-15-82	Валик	1			6	ЛБУ-15-81	Втулка	1	
	11	ЛБУ-15-84	Ролик	1			7	ЛБУ-15-82	Валик	1	
	12	ЛБУ-15-85	Крышка	2			8	ЛБУ-15-84	Ролик	1	
	13	ЛБУ-15-88	Кольцо	1			9	ЛБУ-15-85	Крышка	2	
	17	ГОСТ 7798-70	Болт М16-6gx30.58.019	4			10	ЛБУ-15-88	Кольцо	1	
	18	ГОСТ 13942-86	Кольцо В35	1			14	ГОСТ 13942-86	Кольцо В35	1	
	19	ГОСТ 13943-86	Кольцо В80	1			15	ГОСТ 13943-86	Кольцо В80	1	
	20	ГОСТ 13943-86	Кольцо В90	2			16	ГОСТ 13943-86	Кольцо В90	2	
	21	ГОСТ 19853-74	Масленка 1.3.Ц6	1			17	ГОСТ 19853-74	Масленка 1.3.Ц6	1	
	22	ГОСТ 8338-75	Подшипник 307	2			18	ГОСТ 8338-75	Подшипник 307	2	
	23	ГОСТ 6402-70	Шайба 16.65Г.019	4			19	ГОСТ 397-79	Шплинт 2,5x20.019	1	
	24	ГОСТ 397-79	Шплинт 2,5x20.019	3							
99		ЛБУ50-07.11.04.000	Ролик в сборе			101		ЛБУ50-07.11.05.000	Канат		
							1	ЛБУ-1.05.15.001	Коуш	2	
100	1	ЛБУ50-07.11.04.010	Кронштейн	1			4	ГОСТ 3066-80	Канат 1.3-Г-1-0-Н-1770 l=4200±10,0 мм	1	
	4	ЛБУ50-07.11.02.001	Ось	1			5	ГОСТ 3282-74	Проволока 1,0-0-Ч l=2300±100 мм	2	

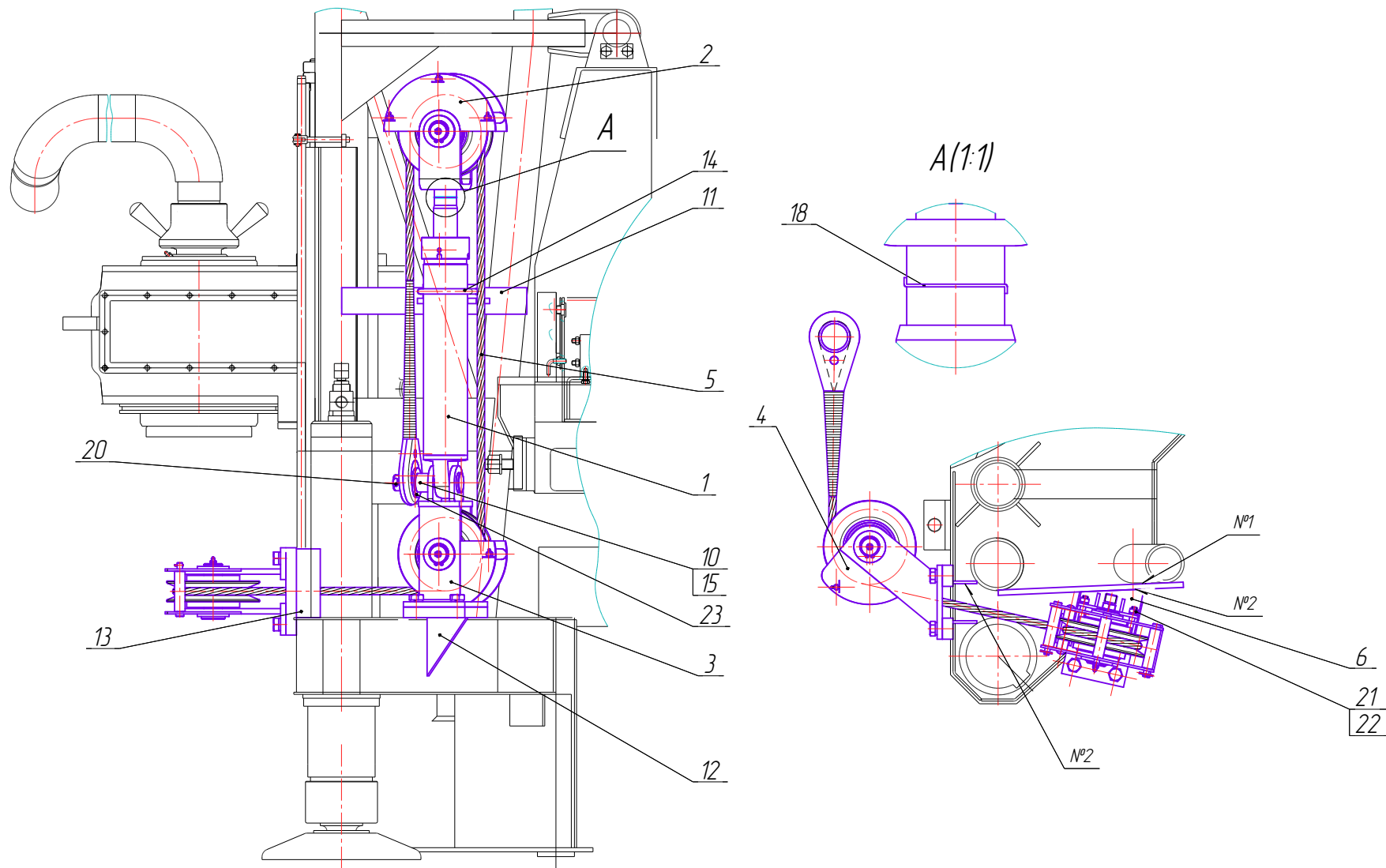


Рис. 91 Гидрораскрепитель

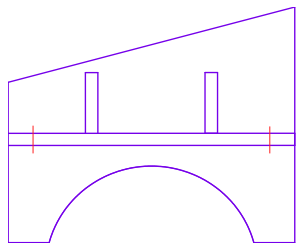


Рис. 92 Опора

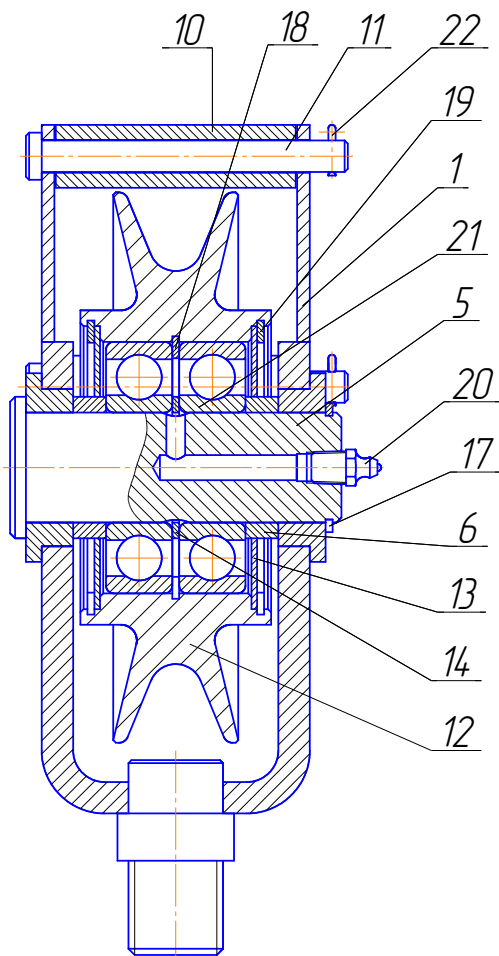


Рис. 95 Ролик в сборе

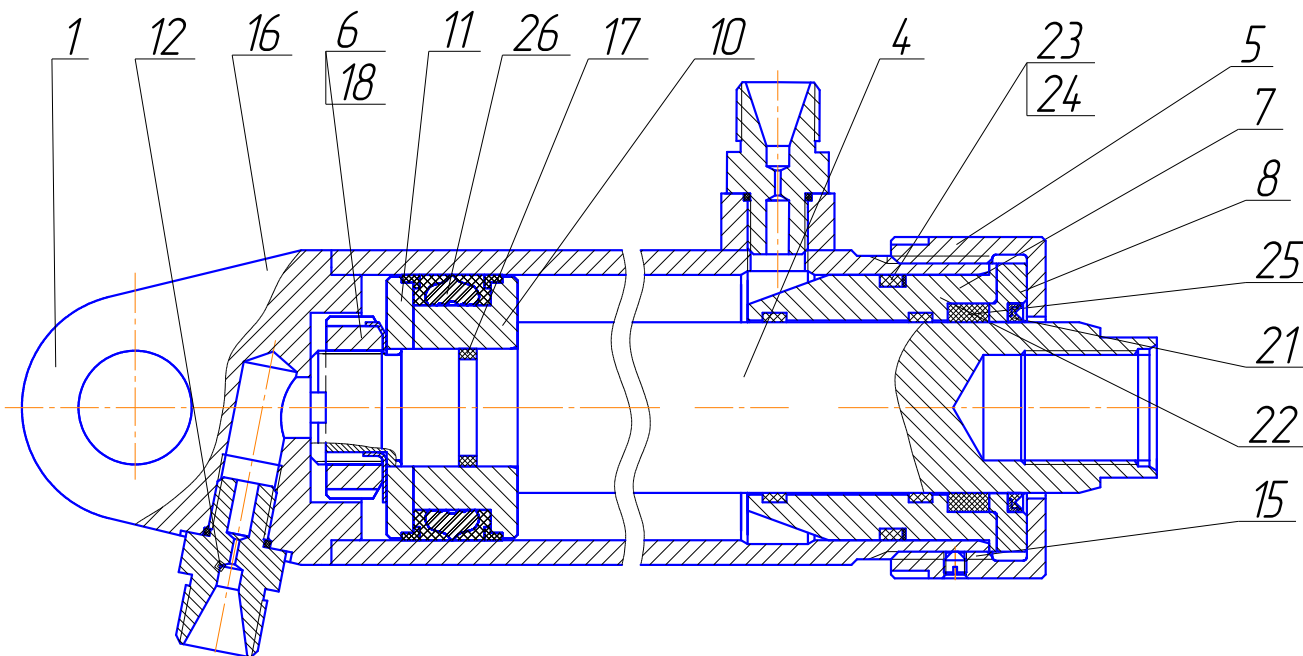


Рис. 93 Гидроцилиндр

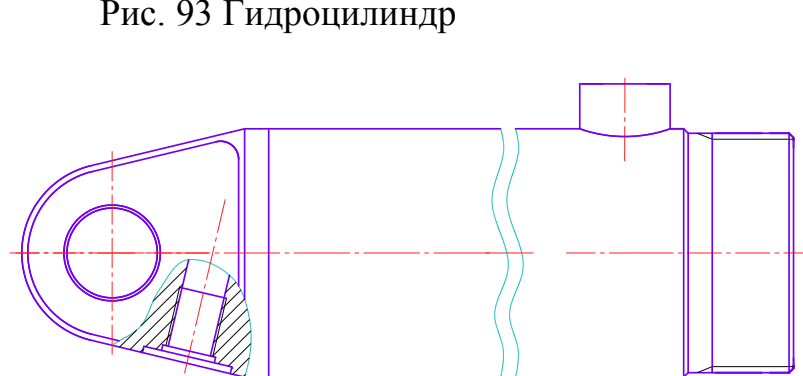


Рис. 94 Цилиндр в сборе

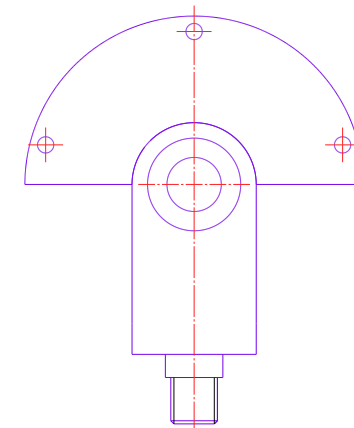


Рис. 96 Кронштейн

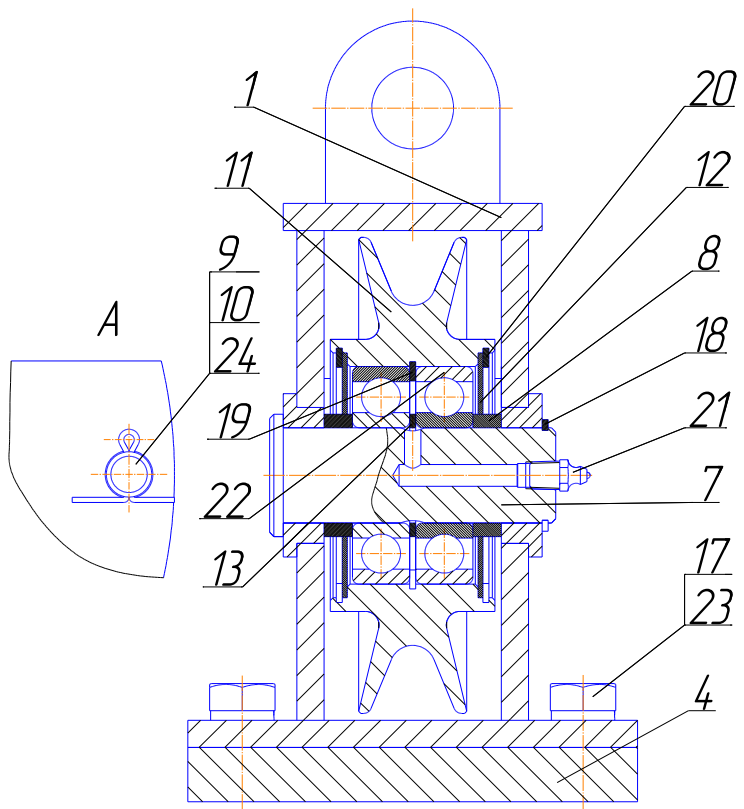


Рис. 97 Ролик в сборе

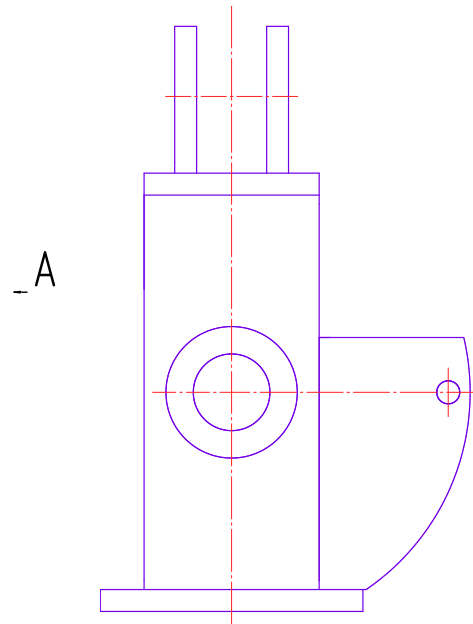


Рис. 98 Кронштейн

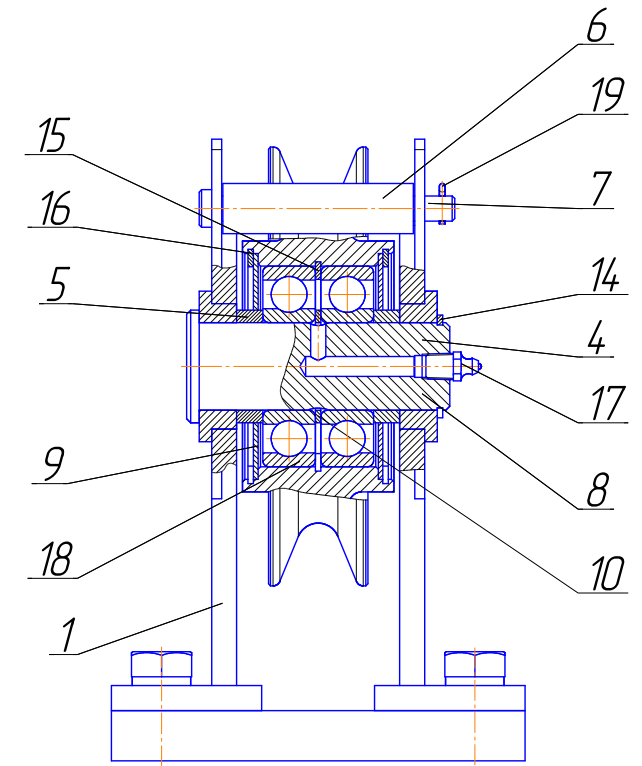


Рис. 99 Ролик в сборе

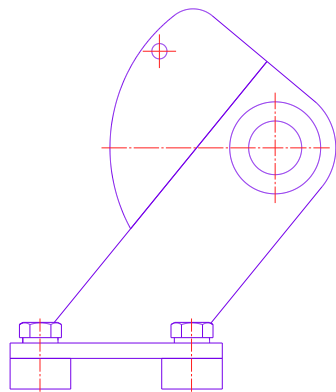


Рис. 100 Кронштейн

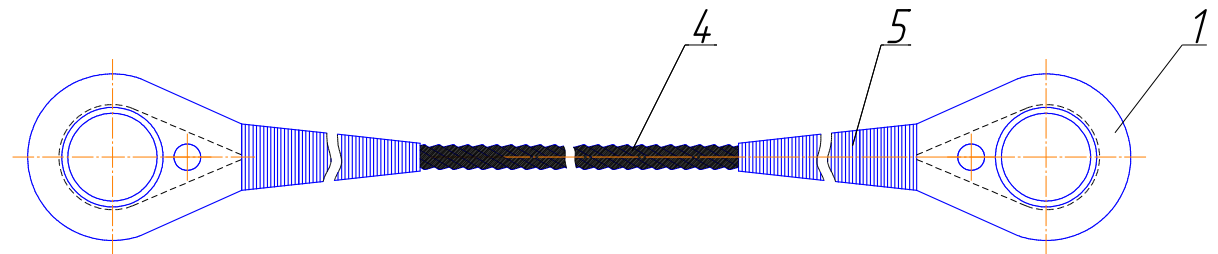


Рис. 100 Канат

СБОРОЧНЫЕ ЕДИНИЦЫ И ДЕТАЛИ

№ рис.	№ поз.	Обозначение	Наименование сборочных единиц, деталей	Кол. сборочных ед., деталей на сбор. единицу	Примечание	№ рис.	№ поз.	Обозначение	Наименование сборочных единиц, деталей	Кол. сборочных ед., дет. на сбор. единицу	Примечание
1	2	3	4	5	6	1	2	3	4	5	6
102		ЛБУ50-07.12.00.000	Рама установки				35	ГОСТ 7798-70	Болт М16-6gx35.58.019	6	
103	1	ЛБУ50-07.12.01.000	Рама	1			36	ГОСТ 5915-70	Гайка М10-6Н.5.019	4	
104	2	ЛБУ50-07.12.02.000	Стойка в сборе	1			37	ГОСТ 5915-70	Гайка М12-6Н.5.019	4	
	3	ЛБУ50-07.12.03.000	Стремянка	10			38	ГОСТ 5915-70	Гайка М20-6Н.5.019	40	
	4	ЛБУ50-07.12.04.000	Болт	4			39	ГОСТ 6402-70	Шайба 10.65Г.019	4	
	9	ЛБУ-12-6	Башмак в сборе	2			40	ГОСТ 6402-70	Шайба 12.65Г.019	4	
	12	ЛБУ50-07.12.00.001	Брус левый	1			41	ГОСТ 5915-70	Гайка М16-6Н.5.019	6	
	13	ЛБУ50-07.12.00.002	Брус левый	1			42	ГОСТ 6402-70	Шайба 16.65Г.019	6	
	14	ЛБУ50-07.12.00.003	Кронштейн	2		105		ЛБУ50-07.12.03.000	Стремянка		
	15	ЛБУ50-07.12.00.004	Кронштейн	2			1	ЛБУ50-07.12.03.001	Шпилька	2	
	16	ЛБУ50-07.12.00.005	Кронштейн	2			2	ЛБУ50-07.12.03.002	Планка	1	
	17	ЛБУ50-07.12.00.006	Прокладка	2		106		ЛБУ50-07.12.04.000	Болт		
	18	ЛБУ50-07.12.00.007	Брус правый	1			1	ЛБУ50-07.12.04.001	Шпилька	1	
	19	ЛБУ50-07.12.00.008	Брус правый	1			2	ГОСТ 5915-71	Гайка М10-6Н.5.019	1	
	20	ЛБУ50-07.12.00.009	Ось	2		107		ЛБУ-12-6	Башмак в сборе		
	21	ЛБУ50-07.12.00.011	Кронштейн	2			1	ЛБУ-12-111	Башмак	1	
	22	ЛБУ50-07.12.00.012	Ось	2			2	ГОСТ 3033-79	Болт ВМ20-6gx90.58.019	1	
	28	ЛБУ-15-01	Ригель	4			3	ГОСТ 8919-69	Гайка 7003-0306	1	
	29	ГОСТ 7798-70	Болт М10-6gx20.58.019	8			4	ГОСТ 9650-80	Ось 6-18b12x110. Ст3сп.Ц9 хр.бцв	1	
	34	ГОСТ 7798-70	Болт М12-6gx35.58.019	4			5	ГОСТ 397-79	Шплинт 4x32.019	1	

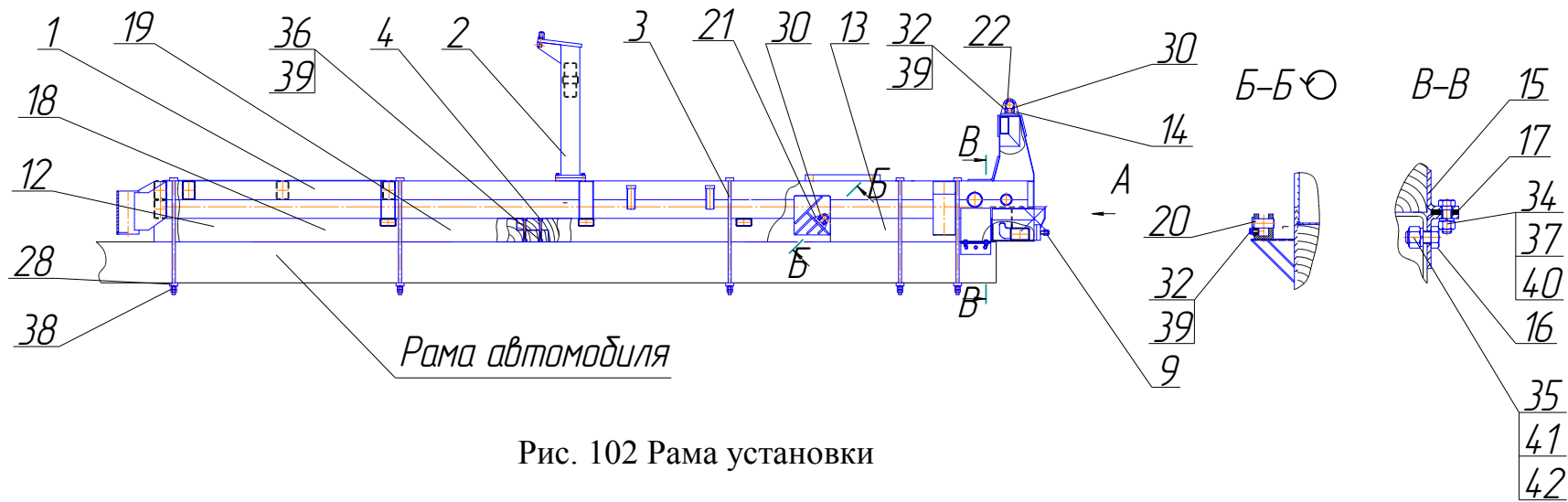


Рис. 102 Рама установки

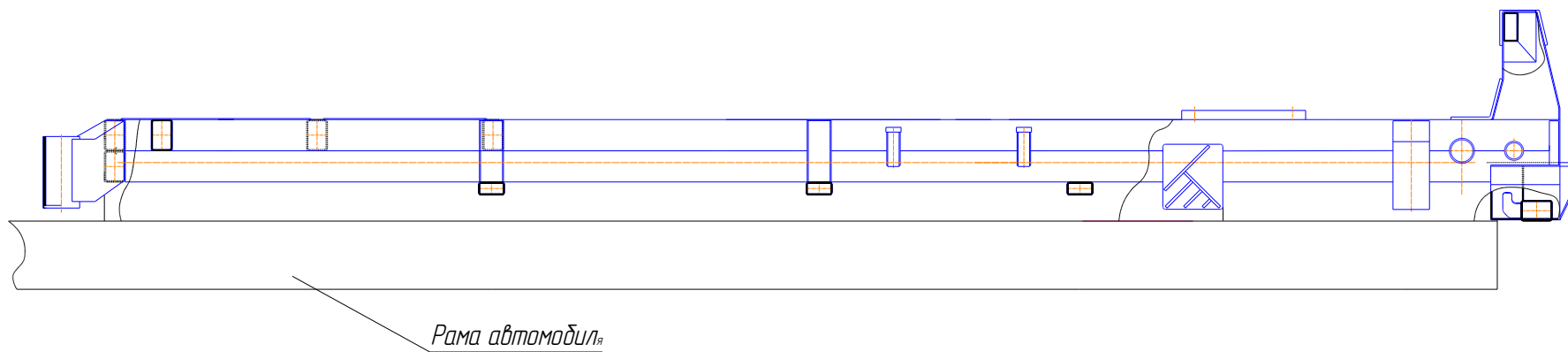


Рис. 103 Рама

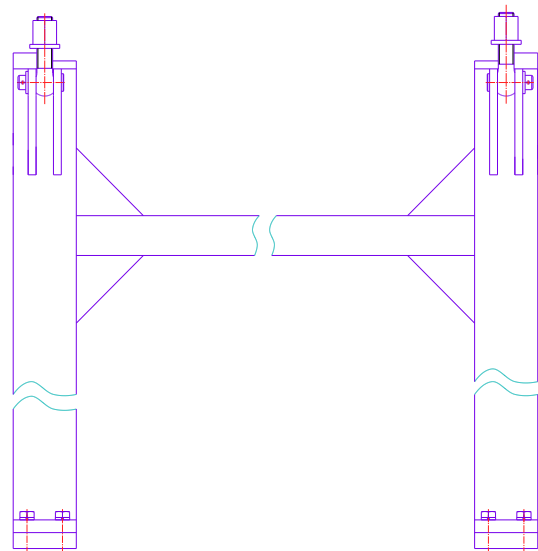


Рис. 104 Стойка

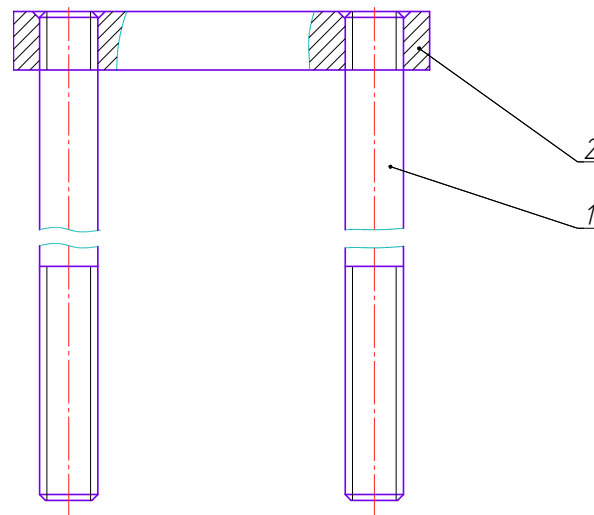


Рис. 105 Стремянка

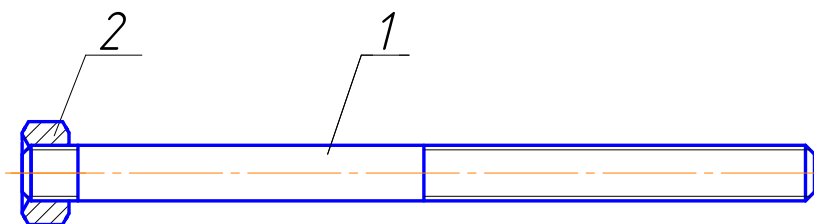


Рис. 106 Болт

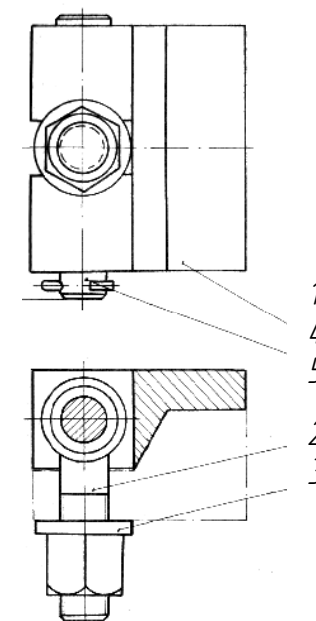


Рис. 107 Башмак

СБОРОЧНЫЕ ЕДИНИЦЫ И ДЕТАЛИ

№ рис.	№ поз.	Обозначение	Наименование сборочных единиц, деталей	Кол. сборочных ед., деталей на сбор. единицу	Примечание	№ рис.	№ поз.	Обозначение	Наименование сборочных единиц, деталей	Кол. сборочных ед., дет. на сбор. единицу	Примечание
1	2	3	4	5	6	1	2	3	4	5	6
108		ЛБУ50-07.15.00.000	Мачта в сборе				35	ГОСТ 7798-70	Болт М10-6gx16.58.019	4	
	1	ЛБУ50-07.15.01.000	Ферма	1			36	ГОСТ 7796-70	Болт М12-6gx30.58.019	4	
	2	ЛБУ50-07.15.02.000	Каретка вращателя	1			37	ГОСТ 7798-70	Болт М16-6gx45.56.019	4	
	3	ЛБУ50-07.15.03.000	Вращатель	1			39	ГОСТ 6402-70	Шайба 12.65Г.019	4	
	4	ЛБУ50-07.15.04.000	Домкрат	2			40	ГОСТ 6402-70	Шайба 16.65Г.019	4	
	5	ЛБУ50-07.15.05.000	Вал вертикальный	1			41	ГОСТ 11872-89	Шайба Н.76.01.08кп.019	2	
	6	ЛБУ50-07.15.06.000	Цилиндр подачи	2		109		ЛБУ50-07.15.01.000	Ферма		
	7	ЛБУ50-07.15.07.000	Траверса с трехгранным валом	1		110	1	ЛБУ50-07.15.01.020	Плита нижняя	1	
	8	ЛБУ50-07.15.08.000	Ограждение штоков цилиндров подачи	1		111	2	ЛБУ50-07.15.01.030	Плита верхняя	1	
	9	ЛБУ50-07.15.09.000	Блок роликов	1		112	3	ЛБУ50-07.15.01.040	Пояс	1	
	11	ЛБУ50-07.15.11.000	Элеватор 3-67	1		113	4	ЛБУ50-07.15.01.050	Пояс	1	
	12	ЛБУ50-07.15.12.000	Элеватор 3-76	1		114	5	ЛБУ50-07.15.01.060	Пояс	1	
	13	ЛБУ50-07.15.13.000	Элеватор 3-53	1		115	6	ЛБУ50-07.15.01.150	Обечайка в сборе левая	1	
	16	ЛБУ50-07.15.16.000	Патрон безопасный	1		116	7	ЛБУ50-07.15.01.160	Обечайка в сборе правая	1	
	19	ЛБУ50-10.17.06.000	Ограждение вертикального вала	1		117	9	ЛБУ50-07.15.01.190	Пояс	3	
	20	ЛБУ50-07.15.20.000	Сальник буровой	1			10	ЛБУ50-07.15.01.001	Труба	2	
	21	ЛБУ50-07.15.21.000	Разъединитель патрона	1			11	ЛБУ50-07.15.01.002	Труба	2	
	22	ЛБУ-16	Редуктор верхний	1			12	ЛБУ50-07.15.01.003	Раскос	2	
	23	ЛБУ50-07.15.00.001	Полукольцо	4			13	ЛБУ50-07.15.01.004	Раскос	2	
	24	ЛБУ50-07.15.00.002	Гайка специальная	2			14	ЛБУ50-07.15.01.005	Раскос	4	
	26	ЛБУ50-07.15.00.004	Ось	2			15	ЛБУ50-07.15.01.006	Полукольцо	1	
	27	ЛБУ50-10.15.00.001	Лист	2			16	ЛБУ50-07.15.01.007	Раскос	2	
	28	ЛБУ-15-01	Ригель	2			17	ЛБУ50-07.15.01.008	Раскос	2	
	29	ЛБУ-15-38	Планка левая	1			18	ЛБУ50-07.15.01.009	Раскос	1	
	30	ЛБУ-15-42	Планка правая	1			20	ЛБУ50-07.15.01.012	Косынка	12	
	31	ЛБУ-23-09	Шайба	2			22	ЛБУ50-07.15.01.014	Ограждение	1	
	32	Ш1.16.019	Гайка	4			23	ЛБУ50-07.15.01.015	Кольцо	4	

1	2	3	4	5	6	1	2	3	4	5	6
	24	ЛБУ50-07.15.01.016	Башмак	1			9	ЛБУ50-07.15.02.014	Плита	1	
	25	ЛБУ50-07.15.01.017	Башмак	1			10	ЛБУ50-07.15.02.015	Лист	1	
	26	ЛБУ50-07.15.01.018	Лист	6			11	ЛБУ50-07.15.02.016	Обечайка	1	
	27	ЛБУ50-07.15.01.019	Косынка	2			12	ЛБУ50-07.15.02.017	Обечайка	1	
	29	ЛБУ-15-27	Упор	1			13	ЛБУ50-07.15.02.018	Лист	3	
	30	ЛБУ-15-33	Заглушка Ø64,5 ^{+0.5} мм S=5 мм	2			14	ЛБУ50-07.15.02.019	Ребро	1	
	31	ЛБУ-15-34	Заглушка Ø925 ^{+0.5} мм S=5 мм	2			15	ЛБУ50-07.15.02.021	Упор	2	
118		ЛБУ50-07.15.02.000	Каретка вращателя				16	ЛБУ-19-07А	Лист	3	
	1	ЛБУ50-07.15.02.010	Каретка в сборе	1			17	ЛБУ-19-10	Лист	2	
119	3	ЛБУ-19-2	Ось с фиксатором	1			18	ЛБУ-19-23	Лист	1	
	4	ЛБУ50-07.15.02.001	Втулка	1			19	ЛБУ-19-24	Труба		
	5	ЛБУ50-07.15.02.002	Табличка	1		124		ЛБУ50-07.15.03.000	Вращатель	1	
	6	ЛБУ50-07.15.02.003	Табличка	1			1	ЛБУ50-07.15.03.100	Фланец в сборе	1	
	7	ЛБУ50-07.15.02.004	Клин	2			5	ЛБУ-08-2	Масломер	1	
	8	ЛБУ-18-10	Пружина	1		125	6	ЛБУ50-40-1А	Корпус в сборе	2	
	9	ЛБУ-18-11	Гайка	1		126	7	ЛБУ50-40-2	Ось с фиксатором	1	
	10	ЛБУ-19-02А	Направляющая	4			11	ЛБУ50-07.15.03.001	Вал	1	
	11	ЛБУ-19-09	Проушина	1			12	ЛБУ50-07.15.03.002	Стакан	1	
	12	ШП.24.008	Втулка	1			13	ЛБУ50-07.15.03.003	Стакан	1	
	13	ШП.24.009	Ригель	2			14	ЛБУ50-07.15.03.004	Фланец	2	
	14	Ш4.14.00.002	Прокладка	16			17	ЛБУ50-40-04	Прокладка	1	
	15	ГОСТ 7798-70	Болт М12-6gx30.58.019	2			19	ЛБУ50-40-07	Прокладка	1	
	16	ГОСТ 7798-70	Болт М12-6gx40.58.019	2			20	ЛБУ50-40-08	Шестерня	1	комплект
	17	ГОСТ 17473-80	Винт ВМ4-6gx10.58.019	4			22	ЛБУ50-40-10	Прокладка	1	комплект
	18	ГОСТ 6402-70	Шайба 4.65Г.019	4			25	ЛБУ-03-33	Прокладка	1	
	19	ГОСТ 6402-70	Шайба 12.65Г.019	28			26	ЛБУ-03-61	Прокладка	1	
	20	ГОСТ 11371-78	Шайба А.4.01.08кп.019	4			27	ЛБУ-03-127	Пробка М22х1,5	8	
120		ЛБУ50-07.15.02.010	Каретка в сборе				30	ЛБУ-08-08	Болт	1	комплект
121	1	ЛБУ50-07.15.02.030	Труба в сборе	2			31	ЛБУ-08-12	Прокладка	1	
122	2	ЛБУ50-07.15.02.040	Втулка в сборе	1			32	ЛБУ-08-13А	Крышка	1	
123	3	ЛБУ50-07.15.02.050	Втулка в сборе	1			35	ЛБУ-18-02	Вал-шестерня	2	
	5	ЛБУ-19-1-3	Втулка в сборе	1			36	ЛБУ-18-10	Пружина	2	
	6	ЛБУ50-07.15.02.011	Втулка	1			37	ЛБУ-18-11	Гайка	1	
	7	ЛБУ50-07.15.02.012	Обечайка	1			38	ЛБУ-18-29	Тяга	1	
	8	ЛБУ50-07.15.02.013	Труба	1			39	ЛБУ-18-30	Валик	14	

1	2	3	4	5	6	1	2	3	4	5	6
	44	ГОСТ 7798-70	Болт М10-6г.20.58.019				17	ГЕУ001.01.00.007	Гайка установочная	2	
	46	ГОСТ 7798-70	Болт М16-6г.70.58.019	6			18	ГЕУ001.02.00.006	Шайба защитная	2	
	49	ГОСТ 9833-73	Кольцо 195-200-36-2-2	2			19	ГЕУ001.09.00.002	Кольцо поршня	1	
	50	ГОСТ 9833-73	Кольцо 290-300-58-2-2	2			20	ГЕУ001.09.00.003	Втулка поршня	1	
	51	ГОСТ 8752-79	Манжета 2.2-100x125-1	2			21	Ш4.20.08.002	Кольцо упорное	1	
	53	ГОСТ 8752-79	Манжета 2.2-220x250-1	2			22	Ш4.20.08.003	Кольцо	1	
	57	ГОСТ 6402-70	Шайба 10.65Г.019	13			23	УБР-12.12.00.002	Гайка	2	
	58	ГОСТ 6402-70	Шайба 12.65Г.019	12			25	ГОСТ 1476-93	Винт М6-6gx10.14Н.019	2	
	59	ГОСТ 6402-70	Шайба 16.65Г.019	7			26	ГОСТ 9833-73	Кольцо 015-019-25-2-2	3	
	60	ГОСТ 6402-70	Шайба 20.65Г.019	8			27	ГОСТ 9833-73	Кольцо 030-035-30-2-2	1	
	63	ГОСТ 11371-78	Шайба А24.01.08.кп.019	1			29	ГОСТ 9833-73	Кольцо 115-121-36-2-2	1	
	66	ГОСТ 397-79	Шплинт 5x40.019	1			30	ГОСТ 11879-89	Шайба Н.64.01.08кп.019	1	
	69	ГОСТ 23360-78	Шпонка 36x20x90	2			32	SWP 8095	Грязесъемник	1	
	72		Пробка ПК-1-М22x1,5	1			33	DBM 393295	Манжета	1	
	77	ТУ37.006.162-89	Подшипник 2007944	2			34	SM393314/1АХ	Манжета	1	
	78	ТУ37.006.162-89	Подшипник 7220	2			35	I/GT 80x85-9,7/102	Кольцо	3	
127		ЛБУ50-07.15.03.100	Фланец в сборе				36	OR 57.00x4.00	Кольцо уплотнительное	1	
	1	ЛБУ50-07.15.03.101	Фланец	1			38	ВН3100650-РТКС	Кольцо защитное	2	
	2	ЛБУ50-07.15.03.102	Втулка	1			40	541.08.00	Гидрозамок	1	
128		ЛБУ-08-2	Масломер				41	ТУ 2554-001-47362-35-90	РВД 12.24.650.М22x1,5 0/90	1	
	1	ЛБУ-08-19	Пробка	1			132	ЛБУ50-07.15.05.000	Вал вертикальный		
	2	ЛБУ-08-24	Стержень	1			2	ЛБУМ2.13.02.000	Муфта зубчатая	1	
129		ЛБУ50-07.15.04.000	Домкрат				3	ЛБУ50-07.15.05.001	Вал	1	
130	1	ЛБУ50-07.15.04.010	Корпус в сборе	1			5	ЛБУ50-07.15.05.003	Фланец	2	
131	3	ЛБУ-21-2	Башмак	1			6	ЛБУ50-07.15.05.004	Гайка	2	
	5	ЛБУ50-07.15.04.001	Шток	1			7	ЛБУ50-07.15.05.005	Корпус подшипника	2	
	6	ЛБУ50-07.15.04.002	Кольцо упорное	1			8	ЛБУ50-07.15.05.006	Фланец	1	
	7	ЛБУ50-07.15.04.003	Втулка направляющая	1			9	ЛБУ50-07.15.05.007	Гайка	2	
	8	ЛБУ50-07.15.04.004	Гайка цилиндра	1			11	ЛБУ50-07.15.05.009	Полумуфта	1	
	9	ЛБУ50-07.15.04.005	Гайка специальная	1			12	ЛБУ50-07.15.05.011	Болт специальный	8	
	10	ЛБУ50-07.15.04.006	Тройник	1			13	ЛБУ50-07.15.05.012	Полукольцо	2	
	11	ЛБУ50-07.15.04.007	Кольцо	1			16	ЛБУ50-07.15.05.015	Полукольцо	2	
	12	ЛБУ50-07.15.04.008	Втулка прижимная	1			17	ЛБУМ2.13.00.002	Втулка	1	
	13	ЛБУ50-07.15.04.009	Кольцо	1			18	ЛБУМ2.13.00.003	Пружина	1	
	15	УБВ227.15.01.005	Штуцер	1			20	ЛБУМ2.13.00.005	Стакан	1	
	16	ГЕУ001.05.05.002	Штуцер	1			21	ЛБУ-13-06	Прокладка	2	

1	2	3	4	5	6	1	2	3	4	5	6
	23	ГОСТ 7798-70	Болт М8-6gx28.58.019	4				BALSELE			
	24	ГОСТ 7798-70	Болт М10-6gx25.58.019	6		33	Е/GT 92x87-9,7/102	Кольцо поршневое		1	
	25	ГОСТ 5915-70	Гайка М16x1,5-6Н.5.019	8		34	I/GT 70x75-9,7/102	Кольцо поршневое		2	
	26	ГОСТ 19853-74	Масленка 1.3Ц6	2		35	SM 326275/1АХ	Манжета		1	
	27	ГОСТ 8752-79	Манжета 2.2-70x95-1	4		36	WM 0000700	Грязесъемник		1	
	28	ГОСТ 28428-90	Подшипник 1214	2		37	OR 60,00x4,00	Кольцо уплотнительное		1	
	30	ГОСТ 6402-70	Шайба 8.65Г.019	8		38	OR 85,32x3,53	Кольцо уплотнительное		1	
	31	ГОСТ 6402-70	Шайба 10.65Г.019	6		39	BG 3100600-РТКС	Кольцо защитное		2	
	32	ГОСТ 6402-70	Шайба 16.65Г.019	8		40	ВВ Р8 ОВ237	Кольцо защитное		1	
	33	ГОСТ 11872-79	Шайба 60.01.08кп.019	1		135	ЛБУ50-07.15.06.020	Цилиндр в сборе			
	34	ГОСТ 23360-78	Шпонка 20x12x70	1		1	ЛБУ50-07.15.06.021	Труба		1	
	35	ГОСТ 23360-78	Шпонка 20x12x100	1		2	Ш4.07.03.001	Хвостовик		1	
	36	ГОСТ 3128-70	Штифт 8п6x30	4		136	ЛБУ50-07.15.06.030	Шток в сборе			
	37	702.22.08.000	Вал карданный	1		1	ЛБУ50-07.15.06.050	Маслопровод		1	
133		ЛБУМ2.13.02.000	Муфта зубчатая			2	ЛБУ50-07.15.06.031	Шток		1	
	1	ЛБУМ2.13.02.001	Муфта зубчатая	1		137	ЛБУ50-07.15.06.040	Труба в сборе			
	2	ГОСТ 12202-66	Пробка 7009-0227	4		1	ЛБУ50-07.15.06.041	Труба		1	
	3	ГОСТ 13165-67	Пружина 7039-2011	4		2	ЛБУ-23-226	Заглушка		1	
	4	ГОСТ 3722-81	Шарик Б 9,525-100	8		138	ЛБУ50-07.15.06.050	Маслопровод			
	6	ЛБУ50-04.13.00.002	Пробка	4			ЛБУ50-07.15.06.051	Труба		1	
134		ЛБУ50-07.15.06.000	Цилиндр подачи				ЛБУ50-07.15.06.052	Штуцер		1	
	1	ЛБУ50-07.15.06.020	Цилиндр в сборе	1		139	ЛБУ50-07.15.07.000	Траверса с трехгранным валом			
	2	ЛБУ50-07.15.06.030	Шток в сборе	1		1	ЛБУ50-07.15.07.010	Вал ведущий		1	
	3	ЛБУ50-07.15.06.040	Труба в сборе	1		140	2 Ш1.05.060	Кронштейн		1	
	5	ЛБУ50-07.15.06.001	Гайка специальная	1		3	ЛБУ-17-2А	Траверса		1	
	6	ЛБУ50-07.15.06.002	Кольцо поршня	1		4	Ш1.05.001Б	Труба l=80 мм		4	
	7	ЛБУ50-07.15.06.003	Втулка поршня	1		5	Ш1.05.002	Шпилька		4	
	8	ЛБУ50-07.15.06.004	Втулка	1		6	Ш4.17.00.001	Ось		2	
	9	ЛБУ50-07.15.06.005	Втулка прижимная	1		7	ЛБУ-17-02	Втулка		4	
	10	ЛБУ50-07.15.06.006	Гайка цилиндра	1		8	ЛБУ-17-03Б	Крышка		4	
	17	ЛБУ-23-08А	Палец	1		9	ЛБУ-17-05	Ролик		2	
	25	ГОСТ 1476-93	Винт М6-6gx10.14Н.019	2		10	ЛБУ-17-07	Прокладка		1	
	28	ГОСТ 9833-73	Кольцо 115-121-36-2-2	1		11	ЛБУ-17-08	Крышка		1	
	29	ГОСТ 11872-89	Шайба Н56.01.08кп.019	1		12	ЛБУ-17-09	Гайка		1	
	32	D11W362287	Манжета	1		13	ЛБУ-17-10	Шайба упорная		1	

1	2	3	4	5	6	1	2	3	4	5	6
	14	ЛБУ-17-29	Кольцо	2			8	ЛБУ-15-2-02	Планка стопорная	1	
	15	Ш1.05.009	Втулка	1			10	ЛБУ-15-2-04	Шайба стопорная	1	
	16	ГОСТ 7798-70	Болт М10-6gx25.58.019	8			13	ЛБУ-15-83	Вал	1	
	17	ГОСТ 5915-70	Гайка М16-6Н.5.019	8			19	ЛБУ-15-114	Втулка	1	
	18	ГОСТ 13942-86	Кольцо В45	4			20	ЛБУ-17-02	Втулка	2	
	19	ГОСТ 13940-86	Кольцо В80	1			21	ЛБУ-17-03Б	Крышка	2	
	20	ГОСТ 13943-86	Кольцо В100	2			22	ЛБУ-17-05А	Ролик	1	
	21	ГОСТ 13943-86	Кольцо В110	4			23	ЛБУ-17-29	Кольцо	1	
	22	ГОСТ 8752-79	Манжета 1.2-100x125-1	1			27	ГОСТ 7798-70	Болт М10-6gx20.58.019	2	
	23	ГОСТ 19853-74	Масленка 1.3Ц6	3			29	ГОСТ 5915-70	Гайка М10-6Н.5.019	1	
	24	ГОСТ 8338-75	Подшипник 309	4			33	ГОСТ 13943-86	Кольцо В100	1	
	25	ГОСТ 5721-75	Подшипник 3516	1			34	ГОСТ 13943-86	Кольцо В110	1	
	26	ГОСТ 6402-70	Шайба 10.65Г.019	8			36	ГОСТ 19853-74	Масленка 1.3Ц6	2	
	27	ГОСТ 6402-70	Шайба 16.65Г.019	8			40	ГОСТ 8338-75	Подшипник 309	2	
141		ЛБУ50-07.15.07.010	Вал ведущий			147		ЛБУ50-07.15.11.000	Элеватор 3-67		
	1	ЛБУ50-07.15.07.011	Вал	1		148	1	ЛБУ50-07.15.11.020	Корпус в сборе	1	
	3	ЛБУ-17-26	Заглушка Ø 57. _{1,0} мм	1		149	2	ЛБУ50-07.15.11.030	Корпус в сборе	1	
	4	ЛБУ-17-28	Заглушка Ø 55. _{0,5} мм	1			5	ЛБУ50-07.15.11.001	Шпиндель	1	
142		ЛБУ50-07.15.08.000	Ограждение штоков цилиндров подачи				6	ЛБУ50-07.15.11.002	Ниппель	1	
143	1	ЛБУ50-07.15.08.010	Кожух левый	1			7	ЛБУ50-07.15.11.003	Втулка	1	
144	2	ЛБУ50-07.15.08.020	Кожух правый	1			8	ЛБУ50-07.15.11.004	Полухомут	2	
145	3	ЛБУ50-07.15.08.030	Валик	2			9	ЛБУ50-07.15.11.005	Шпонка	2	
	4	ЛБУ50-07.15.08.001	Ушко	4			10	ЛБУ50-07.15.11.006	Ось	2	
	6	ЛБУ-33-01	Вилка	2			11	ЛБУ50-07.15.11.007	Вставка	1	
	7	ЛБУ-33-02А	Ушко	2			12	ЛБУ50-07.15.11.008	Кольцо	4	
	8	ГОСТ 9650-80	Ось 6-6b12x22 Ст3 сп.Ц9.хр.бцв	2			13	ЛБУ50-07.15.11.009	Планка	1	
	9	ГОСТ 11371-78	Шайба С6.01.08кп.019	2			14	ЛБУ50-07.15.11.011	Пробка	1	
	10	ГОСТ 397-79	Шплинт 1,6x16.019	2			15	ЛБУ50-07.15.11.012	Шайба	1	
	11	ГОСТ 397-79	Шплинт 2,5x20.019	2			16	ЛБУ50-07.15.11.013	Шайба	2	
	12	51-7534	Пружина	2			17	ЛБУ50-07.15.11.014	Гайка	2	
146		ЛБУ50-07.15.09.000	Блок роликов				21	ГОСТ 7798-70	Болт М16x1,5-6gx30.58.019	2	
	1	ЛБУ50-07.15.09.100	Кронштейн в сборе	1			22	ГОСТ 11738-84	Винт М12-6gx50.56.019	4	
	4	ЛБУ-15-2-2	Болт	1			24	ГОСТ 9833-74	Кольцо 050-060-58-2-2	2	
	8	ЛБУ-15-2-2	Планка стопорная	1			26	ГОСТ 19853-74	Масленка 1.3.Ц6	2	

1	2	3	4	5	6	1	2	3	4	5	6
	28	ГОСТ 3722-81	Шарик Б9,525-100	1			16	ГОСТ 19853-74	Масленка 1.2.Ц6	1	
	30	ААА-7234	Пружина	1			17	ГОСТ 13940-86	Кольцо В130	2	
150		ЛБУ50-07.15.12.000	Элеватор 3-76				18	ГОСТ 3722-81	Шарик Б9,525-100	49	
151	1	ЛБУ50-07.15.12.020	Корпус в сборе	1			19	ГОСТ 3128-70	Штифт 8п6х35	2	
149	2	ЛБУ50-07.15.11.030	Корпус в сборе	1		153		ЛБУ50-07.15.16.010	Хвостовик в сборе		
	5	ЛБУ50-07.15.12.001	Вставка	1			1	ЛБУ50-07.15.16.011	Хвостовик	1	
	6	ЛБУ50-07.15.12.002	Ниппель	1			2	ЛБУ50-07.15.16.012	Сухарь	2	
	7	ЛБУ50-07.15.11.001	Шпиндель	1			3	БИШ-19-01	Муфта	1	
	8	ЛБУ50-07.15.11.003	Втулка	1		154		ЛБУ50-07.15.16.020	Шпиндель в сборе		
	9	ЛБУ50-07.15.11.004	Полухомут	2			1	ЛБУ50-07.15.16.021	Шпиндель	1	
	10	ЛБУ50-07.15.11.005	Шпонка	2			2	ЛБУ50-07.15.16.022	Конус	1	
	11	ЛБУ50-07.15.11.006	Ось	2		155		ЛБУ50-10.17.06.000	Ограждение вертикального вала		
	12	ЛБУ50-07.15.11.008	Кольцо	4			1	ЛБУ50-10.17.06.001	Скоба	1	
	13	ЛБУ50-07.15.11.009	Планка	1			2	ЛБУ50-10.17.06.002	Платик	2	
	14	ЛБУ50-07.15.11.011	Пробка	1			3	ГОСТ 7798-70	Болт М8-6gx18.58.019	2	
	15	ЛБУ50-07.15.11.012	Шайба	1			4	ГОСТ 6402-70	Шайба 8.65Г.019	2	
	16	ЛБУ50-07.15.11.013	Шайба	2		156		ЛБУ50-07.15.20.000	Сальник буровой		
	17	ЛБУ50-07.15.11.014	Гайка	2			1	ЛБУ50-07.15.20.100	Сальник	1	
	21	ГОСТ 7798-70	Болт М16x1,5-6gx30.58.019	2			2	ЛБУ50-07.15.20.200	Гусак	1	
	22	ГОСТ 11738-84	Винт М12-6gx60.56.019	4			4	ЛБУ50-07.15.20.400	Шайба в сборе	1	
	24	ГОСТ 9833-74	Кольцо 050-060-58-2-2	2			5	ЛБУ50-07.15.20.001	Планка	1	
	26	ГОСТ 19853-74	Масленка 1.3.Ц6	2			6	ЛБУ50-07.15.20.002	Кронштейн	1	
	28	ГОСТ 3722-81	Шарик Б9,525-100	1			7	ЛБУ50-07.15.20.003	Кронштейн	1	
	30	ААА-7234	Пружина	1			9	ЛБУ50-07.15.20.004	Полухомут	2	
152		ЛБУ50-07.15.16.000	Патрон безопасный				10	ЛБУ50-07.15.20.005	Втулка	1	
	1	ЛБУ50-07.15.16.010	Хвостовик в сборе	1			11	ЛБУ50-07.15.20.006	Гайка	1	
	2	ЛБУ50-07.15.16.020	Шпиндель в сборе	1			12	ЛБУ50-07.15.20.007	Планка	2	
	3	АЗАБ.01А.03.000	Защелка в сборе	1			13	ЛБУ50-07.15.20.008	Хвостовик	1	
	4	ЛБУ50-07.15.16.001	Шток	2			14	ЛБУ50-07.15.20.009	Шайба	1	
	7	АЗАБ.01.00.001	Палец	2			15	ЛБУ50-07.15.20.011	Упор	1	
	8	АЗАБ.01.00.002	Ушко	2			17	БИШ-33-02	Шпонка	2	
	9	АЗАБ.01.00.004	Хомут	1			18	ГОСТ 7798-70	Болт М10-6gx22.58.019	1	
	10	АЗАБ.01.00.008	Ушко	2			19	ГОСТ 7798-70	Болт М10-6gx35.58.019	1	
	11	АЗАБ.01.00.009	Болт специальный	1			20	ГОСТ 7798-70	Болт М12-6gx25.58.019	6	
	14	ЛБУМ2.46.00.008	Пружина	2			21	ГОСТ 7798-70	Болт М12-6gx65.58.019	4	

1	2	3	4	5	6	1	2	3			6
	22	ГОСТ 7798-70	Болт М16-6gx35.56.019	3			8	ЛБУ50-07.15.20.202	Штуцер	1	
	23	ГОСТ 7798-70	Болт М16-6gx45.58.019	1			9	ЛБУ50-07.15.20.203	Труба l=560±1,0 мм	1	
	24	ГОСТ 1491-80	Винт В.М10-6gx32.56.019	4			10	ЛБУ50-07.15.20.204	4	5	
	25	ГОСТ 5915-70	Гайка М16-6Н.5.019	1			12	ЛБУ50-07.15.20.206	Штырь	1	
	26	ГОСТ 9833-73	Кольцо 070-080-58-2-2	2			13	ЛБУ50-07.15.20.207	Ухо	2	
	27	ГОСТ 9833-73	Кольцо 085-095-58-2-2	2			15	ГОСТ 9650-80	Ось 6-8b12x40.35.Ц9.хр.бцв	1	
	30	ГОСТ 6402-70	Шайба 10.65Г.19	1			16	ГОСТ 11371-78	Шайба А.8.01.08кп.019	1	
	31	ГОСТ 6402-70	Шайба 12.65Г.19	10			17	ГОСТ 397-79	Шплинт 2x14.019	1	
	32	ГОСТ 6402-70	Шайба 16.65Г.19	4			18	ГОСТ 397-79	Шплинт 4x22.019	2	
157		ЛБУ50-07.15.20.100	Сальник				19	ГОСТ 17375-2001	Отвод 90°-89x6	2	
158	1	ЛБУ50-07.15.20.110	Корпус в сборе	1		161		ЛБУ50-07.15.20.210	Гайка накладная		
	3	ЛБУ50-07.15.20.101	Втулка	1			1	ЛБУ50-07.15.20.211	Гайка	1	
	4	ЛБУ50-07.15.20.102	Ниппель	1			2	ЛБУ50-07.15.20.212	Рукоять	3	
	6	ЛБУ50-07.15.20.104	Штуцер	1		162		ЛБУ50-07.15.20.230	Втулка в сборе		
	8	ЛБУ50-07.15.20.106	Втулка	1			1	ЛБУ50-07.15.20.231	Втулка l=49±1,0 мм	1	
	9	ЛБУ50-07.15.20.107	Винт	4			2	ЛБУ50-07.15.20.232	Ухо	1	
	14	ГОСТ 7798-70	Болт М10-6gx14.58.019	3		163		ЛБУ50-07.15.20.240	Трос в сборе		
	15	ГОСТ 7798-70	Болт М10-6gx20.58.019	6			1	ЛБУ50-07.25.13.002	Коуш 20	1	
	16	ГОСТ 7798-70	Болт М10-6gx32.58.019	6			3	ГОСТ 2688-80	Канат 5,1-Г-1-Л-0-Н-1770 l=3100 мм	1	
	17	ГОСТ 9833-73	Кольцо 070-080-58-2-2	1			4	ГОСТ 3282-74	Проволока 1,0-0-4 l=1000 мм	1	
	18	ГОСТ 9833-73	Кольцо 110-120-58-2-2	1		164		ЛБУ50-07.15.20.400	Шайба в сборе		
	19	ГОСТ 9833-73	Кольцо 130-140-58-2-2	1			1	ЛБУ50-07.15.20.401	Шайба	1	
	20	ГОСТ 8752-79	Манжета 2.2-95x120-1	1			2	ЛБУ50-07.15.20.402	Шпонка	1	
	21	ГОСТ 8752-79	Манжета 2.2-100x125-1	1		165		ЛБУ50-07.15.21.000	Разъединитель патрона		
	22	ГОСТ 19853-74	Масленка 1.3.Ц6	1			1	ЛБУ50-07.15.21.100	Цилиндр в сборе	1	
	23	ГОСТ 8338-75	Подшипник 1000920	2		166	2	ЛБУ50-07.15.21.200	Корпус	1	
	24	ГОСТ 6402-70	Шайба 10.65Г.019	12			6	ЛБУ50-07.15.21.002	Платик	1	
	26	СН 472393 G5	Уплотнение	1			10	ГЕУ001.01.00.007	Гайка установочная	1	
	27	ЛБУ50-07.15.20.103	Втулка	1			11	ГЕУ001.02.00.006	Шайба защитная	1	
159		ЛБУ50-07.15.20.200	Гусак				12	ГЕУ001.05.05.002	Штуцер	1	
	1	ЛБУ50-07.15.20.210	Гайка накладная	1			16	ГОСТ 7798-70	Болт М8-6gx18.58.019	4	
	3	ЛБУ50-07.15.20.230	Втулка в сборе	1			17	ГОСТ 7798-70	Болт М12-6gx30.58.019	3	
	4	ЛБУ50-07.15.20.240	Трос в сборе	1			20	ГОСТ 9833-73	Кольцо 015-019-25-2-2	1	
160	5	ЛБУ50-07.25.13.010	Зажим	2			26	ГОСТ 6402-70	Шайба 8.65Г.019	4	
	7	ЛБУ50-07.15.20.201	Ниппель	1			27	ГОСТ 6402-70	Шайба 12.65Г.019	3	

1	2	3	4	5	6	1	2	3	4	5	6
	28	ГОСТ 11371-78	Шайба А.12.01.08кп.019	3		22	ЛБУ-16-30А	Крышка		1	
	31	ГОСТ 23360-78	Шпонка 8x7x28	1		23	ЛБУ-03-67	Прокладка Ø30xØ22 мм		1	
167		ЛБУ50-07.15.21.100	Цилиндр в сборе			24	ЛБУ-03-127	Пробка М22x1,5		1	
	1	ЛБУ50-07.15.21.110	Гильза в сборе	1		25	ЛБУ-16.00.007	Фланец		1	
	5	ЛБУ50-07.15.21.101	Гайка	1		30	ГОСТ 7798-70	Болт М10-6gx25.56.019		14	
	6	ЛБУ50-07.15.21.102	Шток	1		31	ГОСТ 7798-70	Болт М12-6gx25.56.019		20	
	7	ЛБУ50-07.15.21.103	Пружина	1		32	ГОСТ 7798-70	Болт М16-6gx35.56.019		1	
	15	ГОСТ 1476-93	Винт А.М6-6gx8.14Н.019	1		33	ГОСТ 7798-70	Болт М16-6gx55.56.019		6	
	21	DBM 196133/М	Манжета	1		34	ГОСТ 7817-80	Болт М16-6gx55.56.0149		6	
168		ЛБУ50-07.15.21.110	Гильза в сборе			35	ГОСТ 7798-70	Болт М16-6gx150.56.019		3	
	1	ЛБУ50-07.15.21.120	Цилиндр в сборе	1		36	ГОСТ 5915-70	Гайка М16-6Н.5.019		9	
	3	ЛБУ50-07.15.21.111	Заглушка	1		37	ГОСТ 9833-73	Кольцо 100-110-58-2-2		1	
169		ЛБУ50-07.15.21.120	Цилиндр в сборе			38	ГОСТ 9833-73	Кольцо 118-125-46-2-2		2	
	1	ЛБУ50-07.15.21.121	Труба	1		39	ГОСТ 9833-73	Кольцо 109-115-36-2-2		1	
	2	ЛБУ50-07.15.21.122	Фланец	1		40	ГОСТ 9833-73	Кольцо 190-195-36-2-2		2	
170		ЛБУ-16.00.000	Редуктор верхний			41	ГОСТ 8752-79	Манжета 1.1-70x95-4		1	
	1	ЛБУ-16.01.000	Корпус	1		42	ГОСТ 8752-79	Манжета 1.2-120x150-4		2	
	2	ЛБУ-18-3	Масломер	1		45	ГОСТ 8338-75	Подшипник №220		2	
	4	ЛБУ-16.00.001	Фланец	1		46	ГОСТ 6402-70	Шайба 10.65Г.019		14	
	5	ЛБУ-16.00.002	Стакан	2		47	ГОСТ 6402-70	Шайба 12.65Г.019		20	
	6	ЛБУ-16.00.003	Фланец	1		48	ГОСТ 6402-70	Шайба 16.65Г.019		9	
	7	ЛБУ-16.00.004	Вал	1		49	ГОСТ 13465-77	Шайба 2.16.01.08 кп.019		1	
	8	ЛБУ-16-01	Полумуфта	1		50	ГОСТ 23360-78	Шпонка 20x12x70		1	
	9	ЛБУ-16-02	Шайба упорная	1		51	ГОСТ 3128-70	Штифт 6x16		1	
	10	ЛБУ-16-05	Вал-шестерня	1		52	ГОСТ 3128-70	Штифт 12x40		2	
	11	ЛБУ-16.00.005	Прокладка	3		56	ПК-І-М22x1,5	Пробка		1	
		-01	Прокладка	2		57	ТУ 37.006.162-89	Подшипник №7514		2	
	12	ЛБУ-16.00.006	Прокладка	3		58	ГОСТ 27365-87	Подшипник 2007124Л		2	
		-01	Прокладка	5		171	ЛБУ-16.01.000	Корпус			
	13	ЛБУ-16-16	Вал-шестерня	1		1	ЛБУ-16.01.010	Фланец в сборе		1	
	15	ЛБУ-16-23	Шестерня	1		2	ЛБУ-16.01.020	Фланец		1	
	17	ЛБУ-16-25	Втулка	1		3	ЛБУ-16.01.030	Фланец в сборе		1	
	18	ЛБУ-16-26	Прокладка	1		4	ЛБУ-16.01.040	Обечайка в сборе		1	
	19	ЛБУ-16-27	Кольцо	1		5	ЛБУ-16.01.001	Пластина		1	
	20	ЛБУ-16-28	Вкладыш	1		6	ЛБУ-16.01.002	Обечайка		1	
	21	ЛБУ-16-29А	Прокладка	1		7	ЛБУ-16.01.003	Пластина		1	

1	2	3	4	5	6	1	2	3	4	5	6
	8	ЛБУ-16.01.004	Обечайка	1		174		ЛБУ-16.01.030	Фланец в сборе		
	10	ЛБУ-16.01.006	Лист	1			1	ЛБУ-16.01.031	Втулка	1	
	11	ЛБУ-16.01.007	Пластина	1			2	ЛБУ-16.01.032	Ребро	2	
	12	ЛБУ-16.01.008	Лист	1			3	ЛБУ-16.01.033	Ребро	1	
	13	ЛБУ-16.01.009	Лист	1			4	ЛБУ-16.01.014	Втулка	1	
172		ЛБУ-16.01.010	Фланец в сборе				5	ЛБУ-16.01.021	Втулка	1	
	1	ЛБУ-16.01.011	Втулка	1			6	ЛБУ-16.01.022	Лист	1	
	2	ЛБУ-16.01.012	Втулка	1			7	ЛБУ-16.01.023	Бобышка	1	
	3	ЛБУ-16.01.013	Лист	1		175		ЛБУ-16.01.040	Обечайка в сборе		
	4	ЛБУ-16.01.014	Втулка	1			1	ЛБУ-16.01.026	Обечайка	1	
	5	ЛБУ-16.01.015	Ребро	2			2	ЛБУ-16.01.027	Бобышка	1	
	6	ЛБУ-16.01.016	Ребро	1							
173		ЛБУ-16.01.020	Фланец								
	1	ЛБУ-16.01.018	Пластина	2							
	2	ЛБУ-16.01.019	Пластина	2							

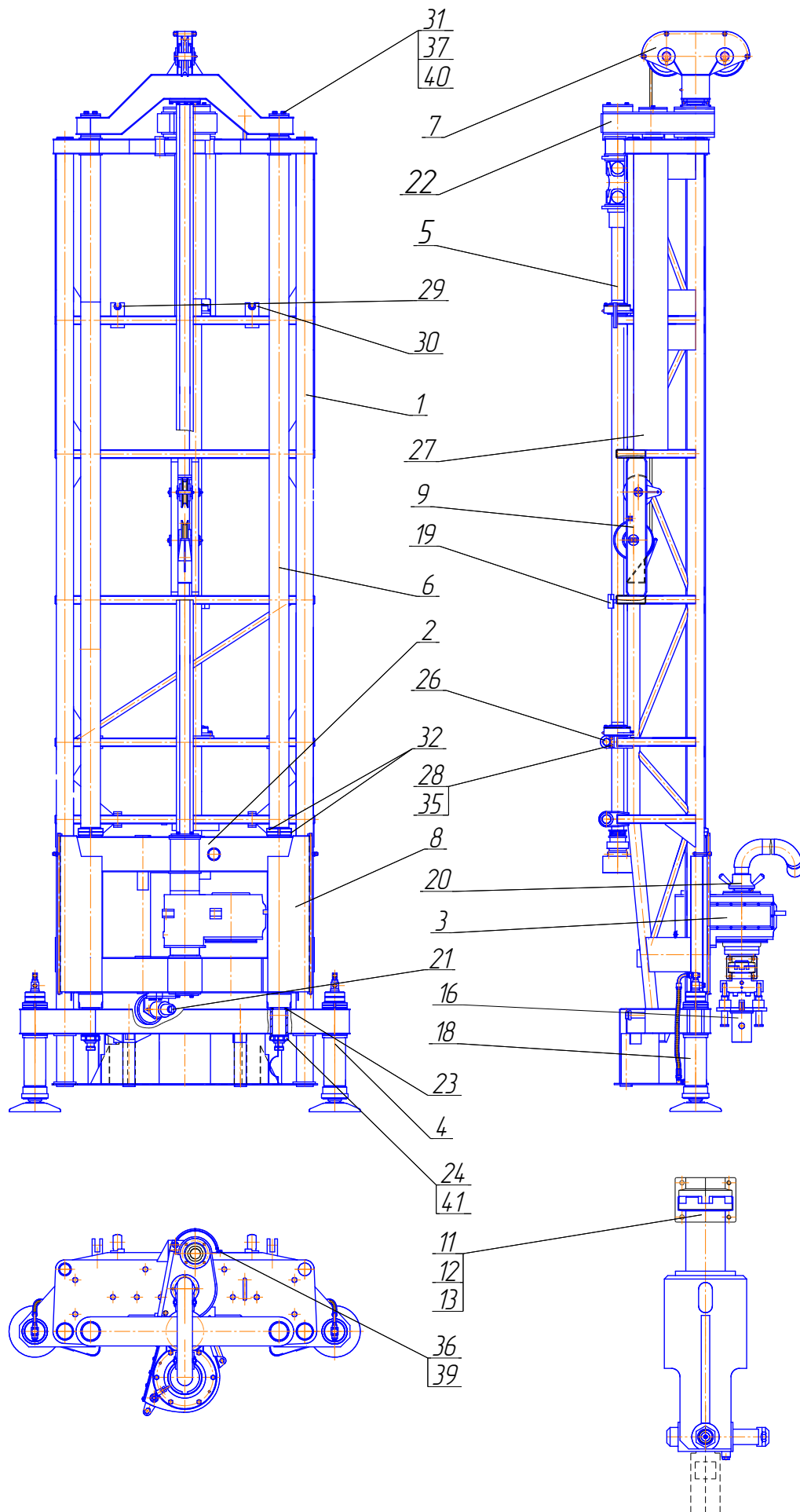


Рис. 108 Мачта

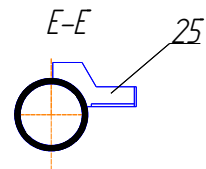
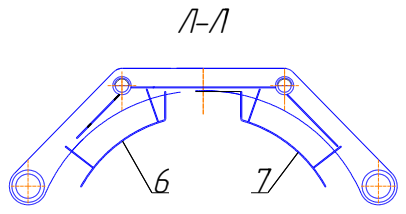
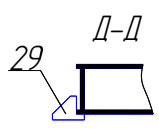
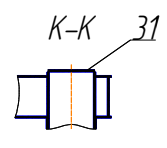
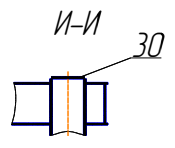
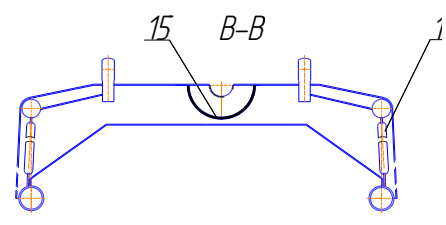
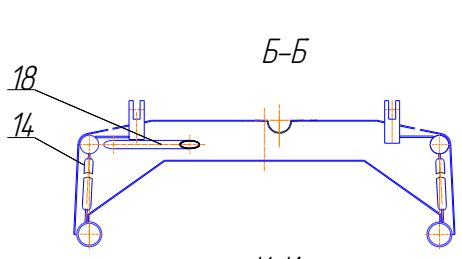
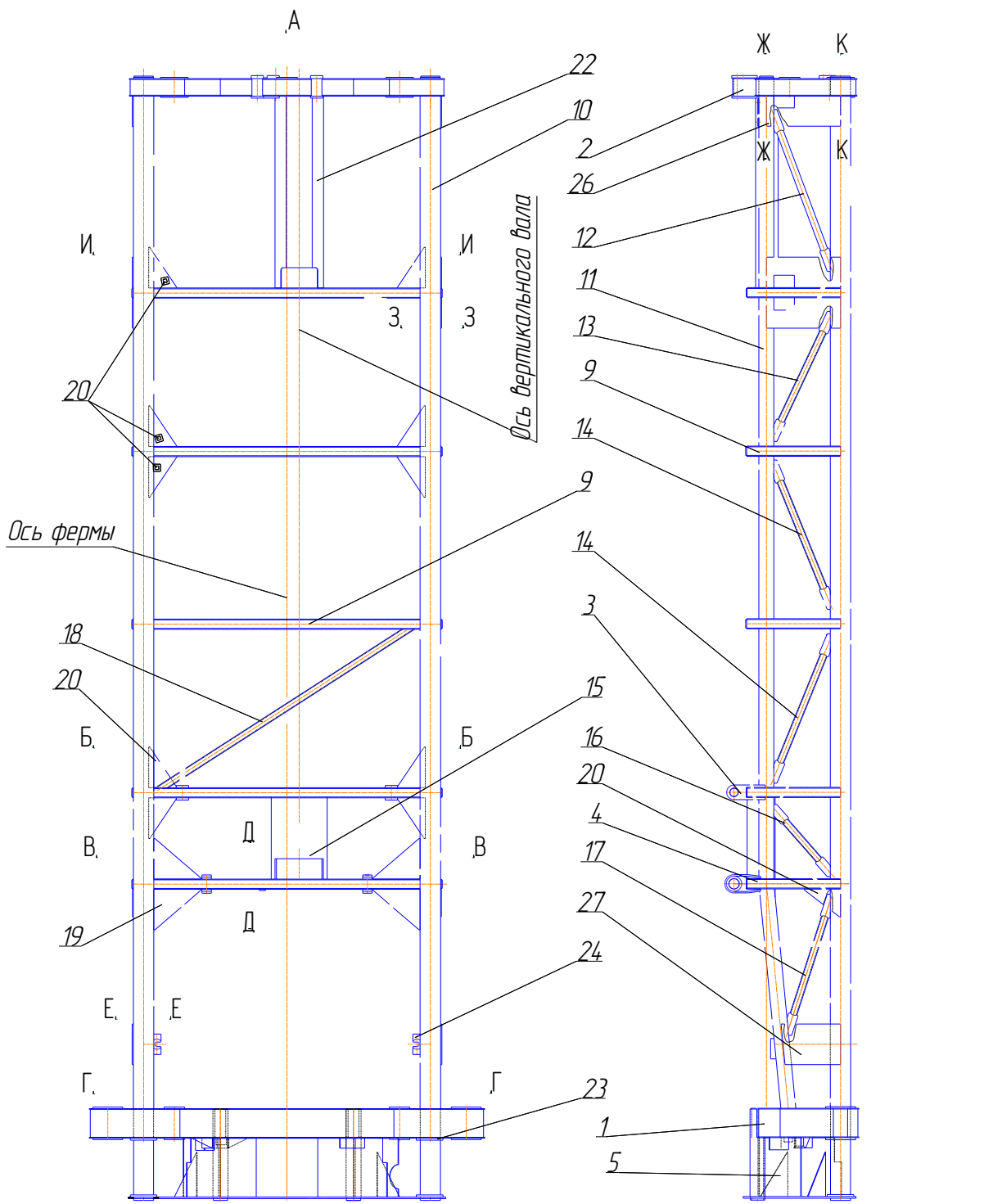


Рис. 109 Ферма

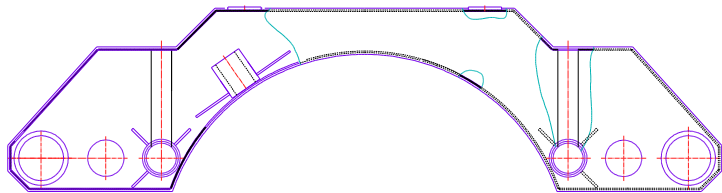


Рис. 110 Плита нижняя

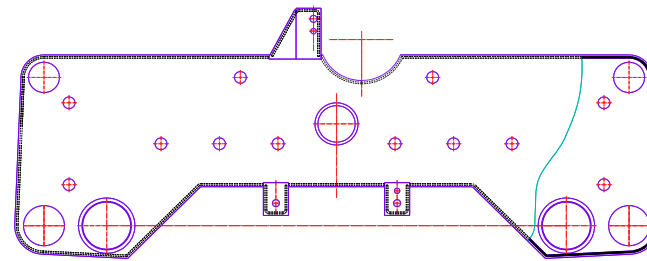


Рис. 111 Плита верхняя

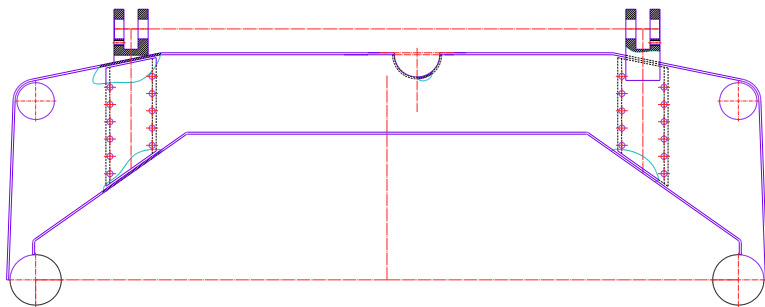


Рис. 112 Пояс

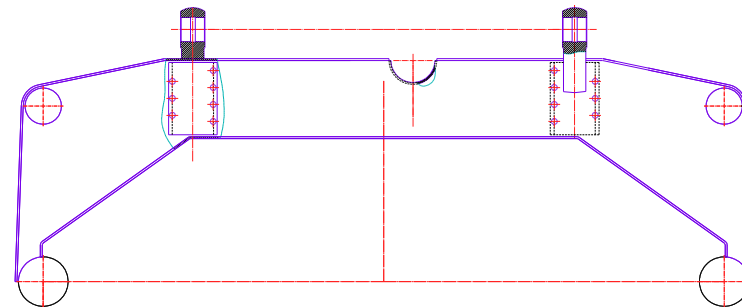


Рис. 113 Пояс

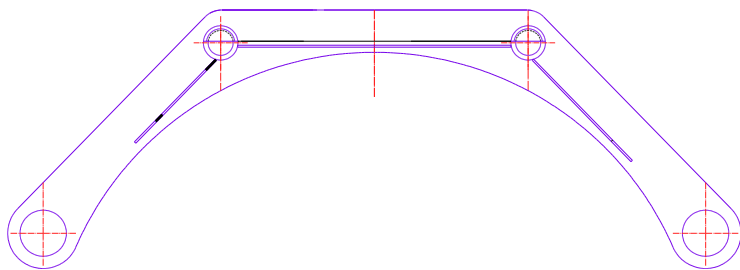


Рис. 114 Пояс

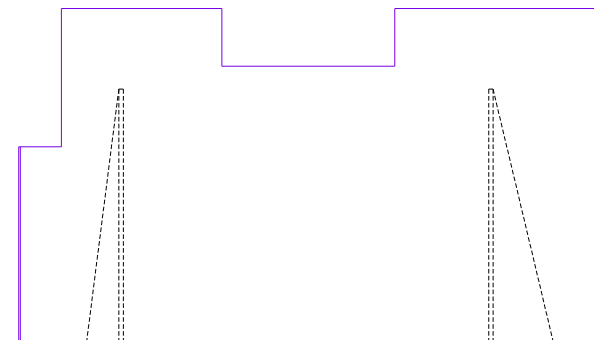


Рис. 115 Обечайка в сборе левая

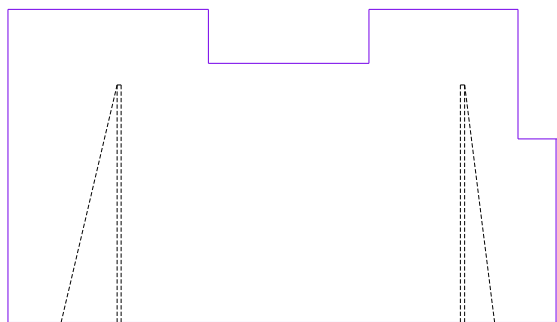


Рис. 116 Обечайка в сборе правая

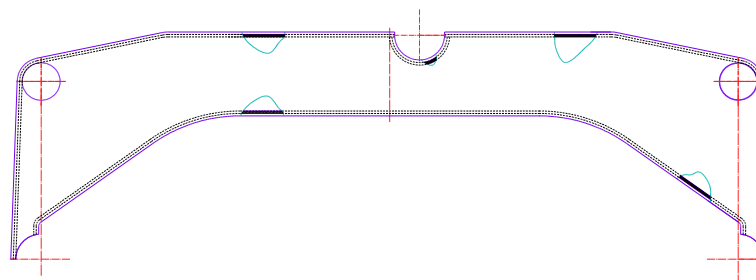


Рис. 117 Пояс

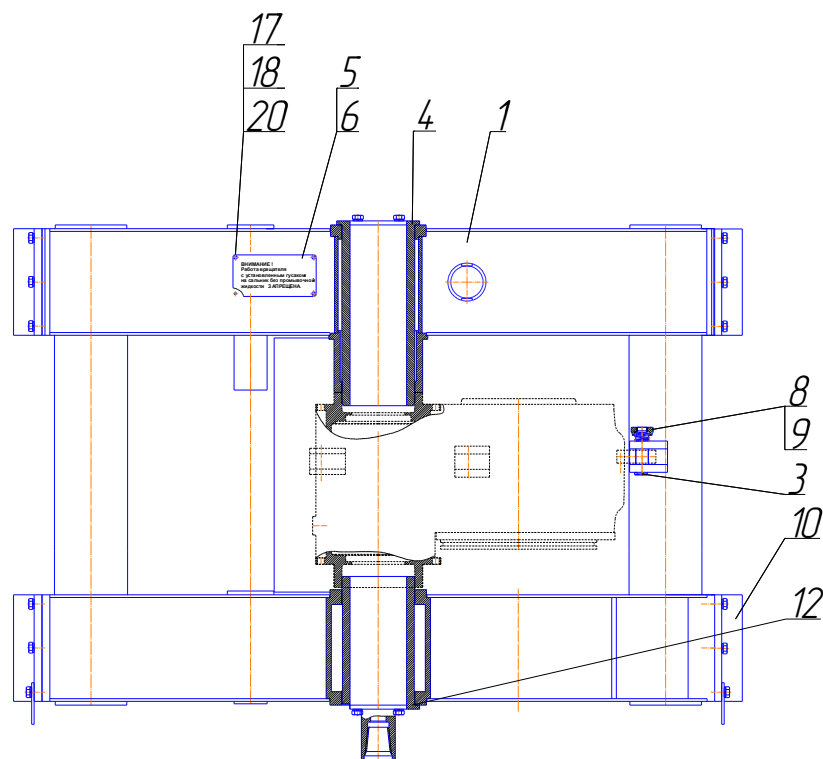
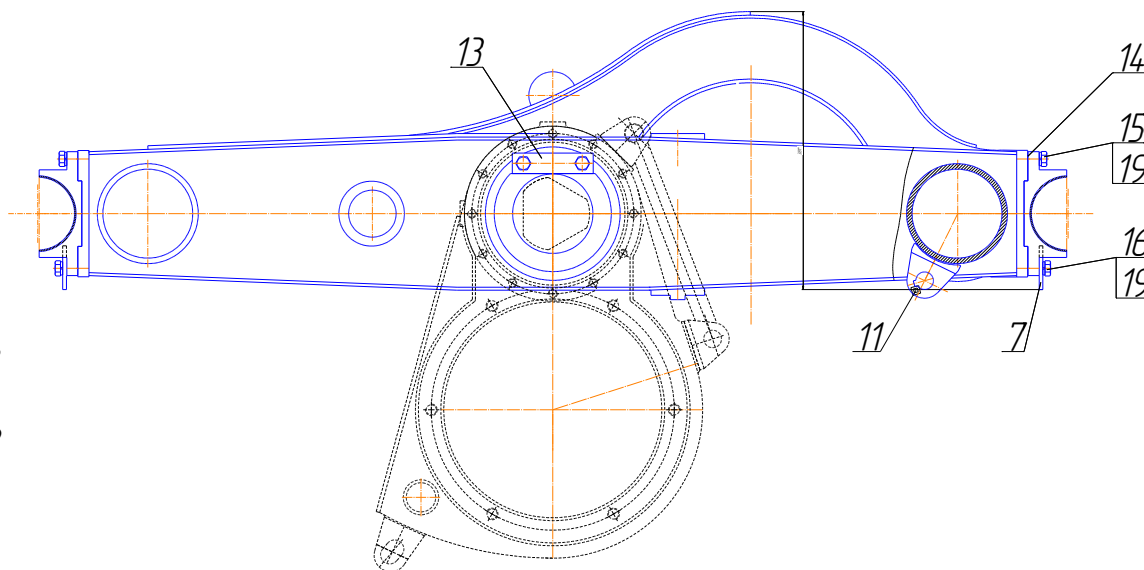


Рис. 118 Каретка вращателя



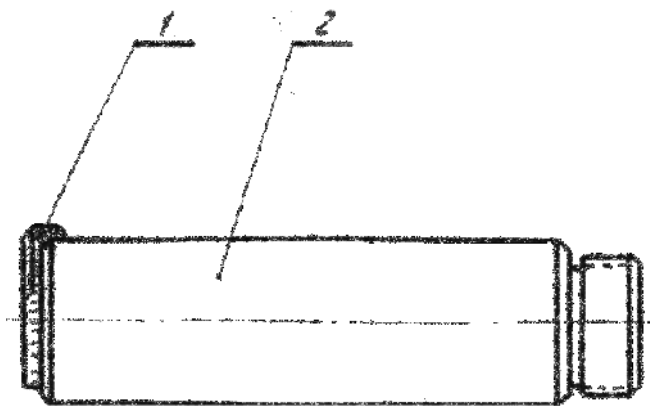
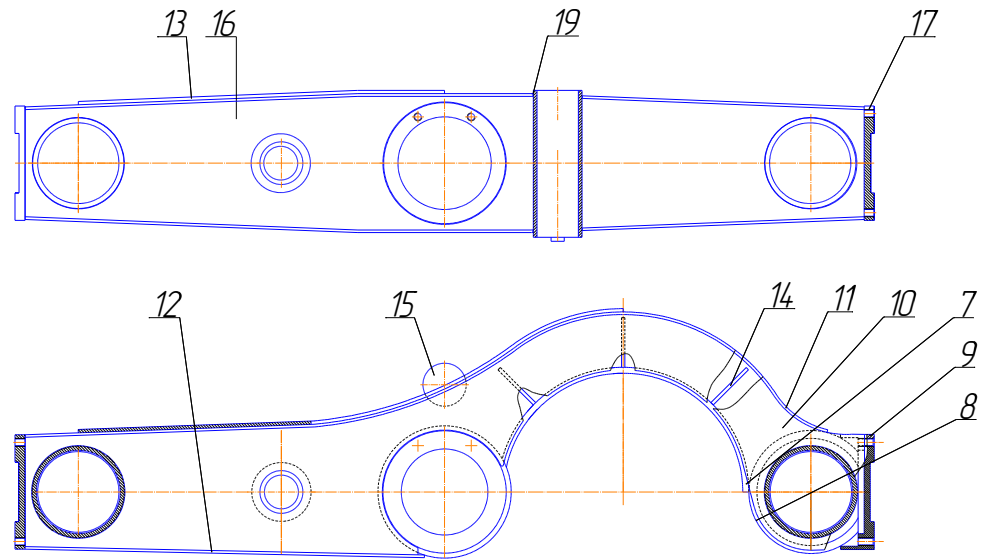


Рис. 119 Ось с фиксатором

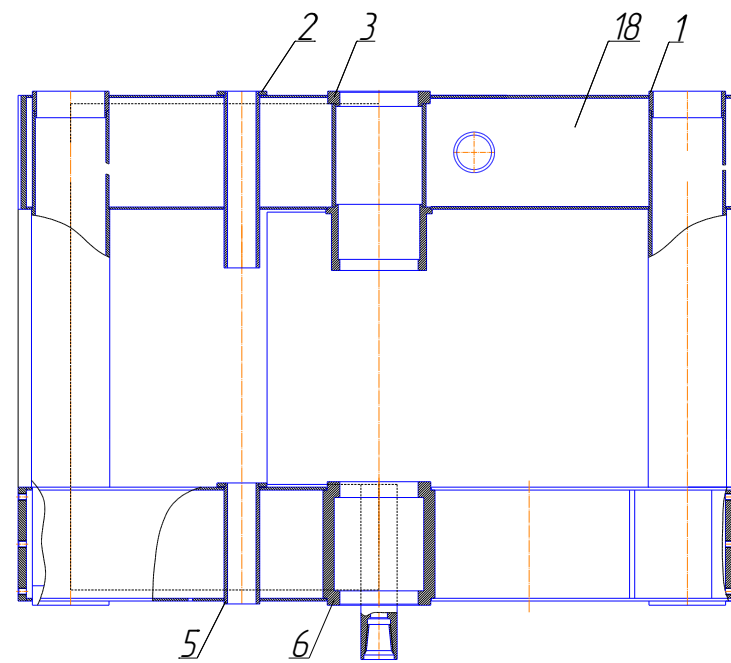


Рис. 120 Каретка в сборе

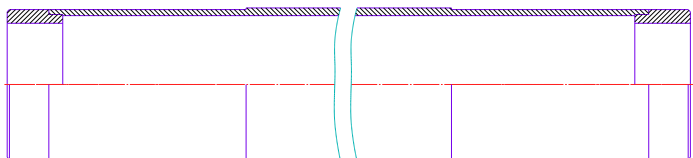


Рис. 121 Труба в сборе

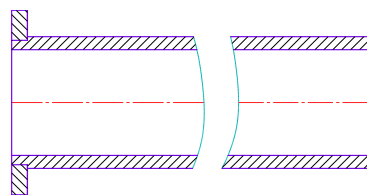


Рис. 122 Втулка в сборе

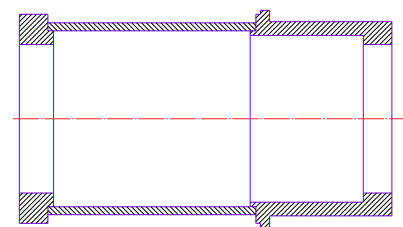


Рис. 123 Втулка в сборе

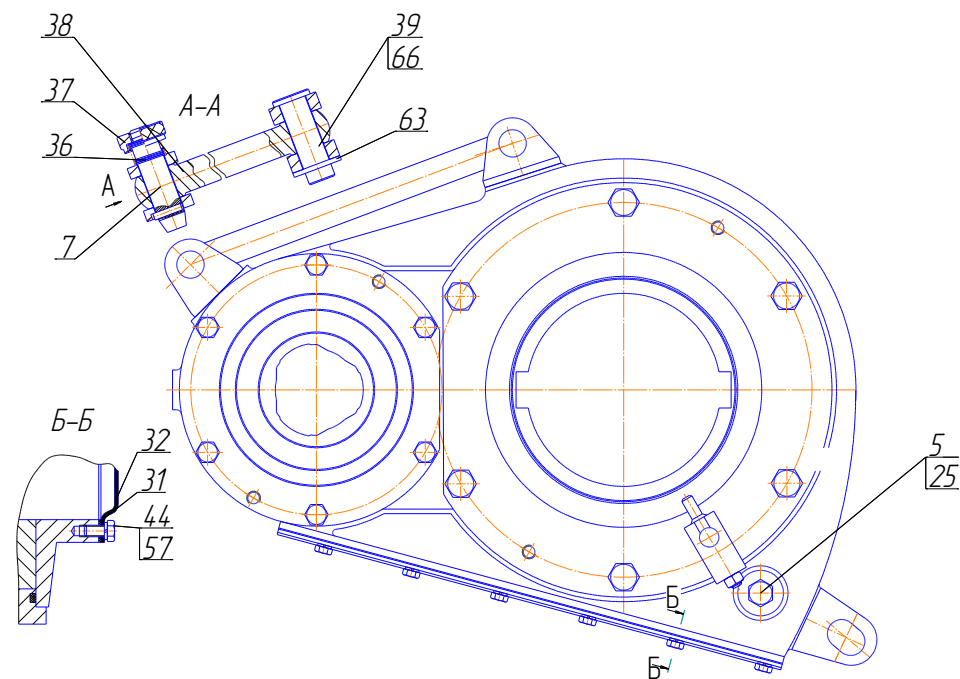
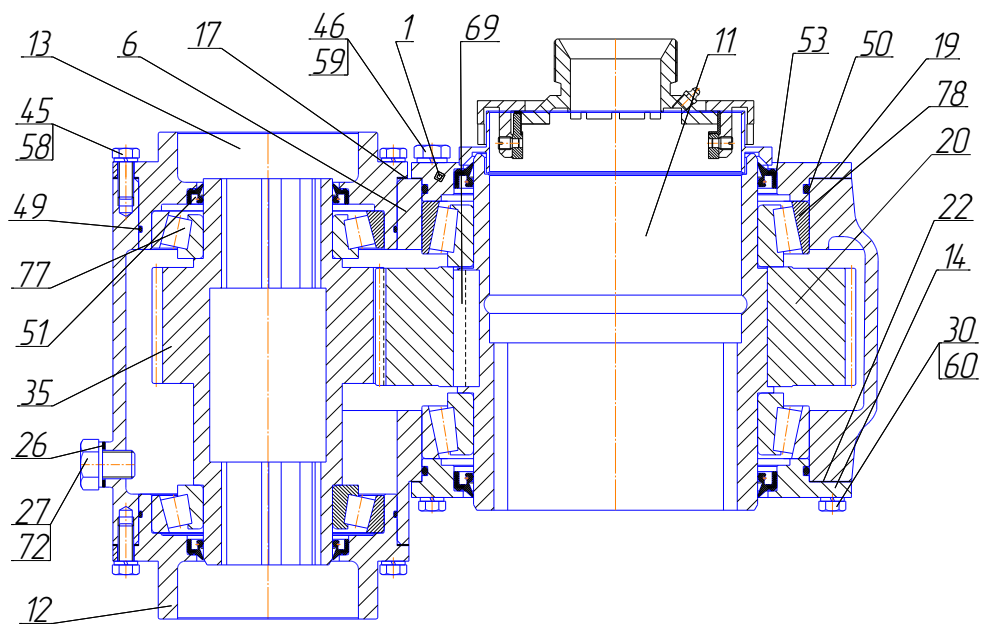


Рис. 124 Вращатель

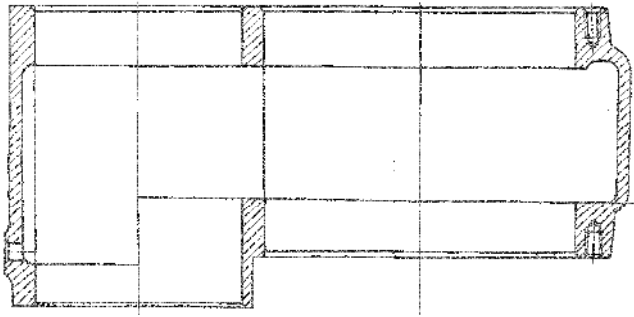


Рис. 125 Корпус в сборе

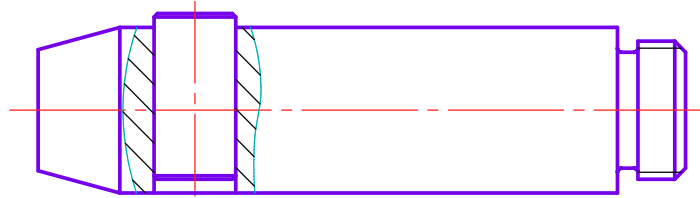


Рис. 126 Ось с фиксатором

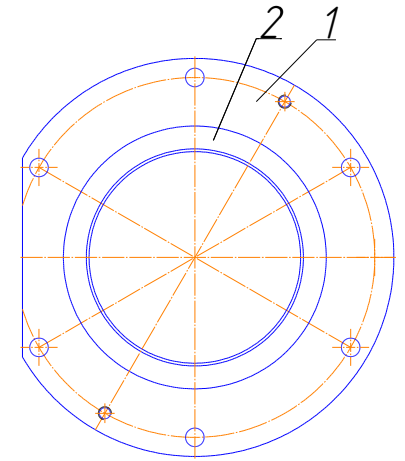


Рис. 127 Фланец в сборе

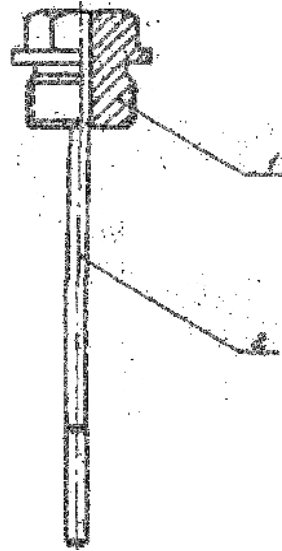


Рис. 128 Масломер

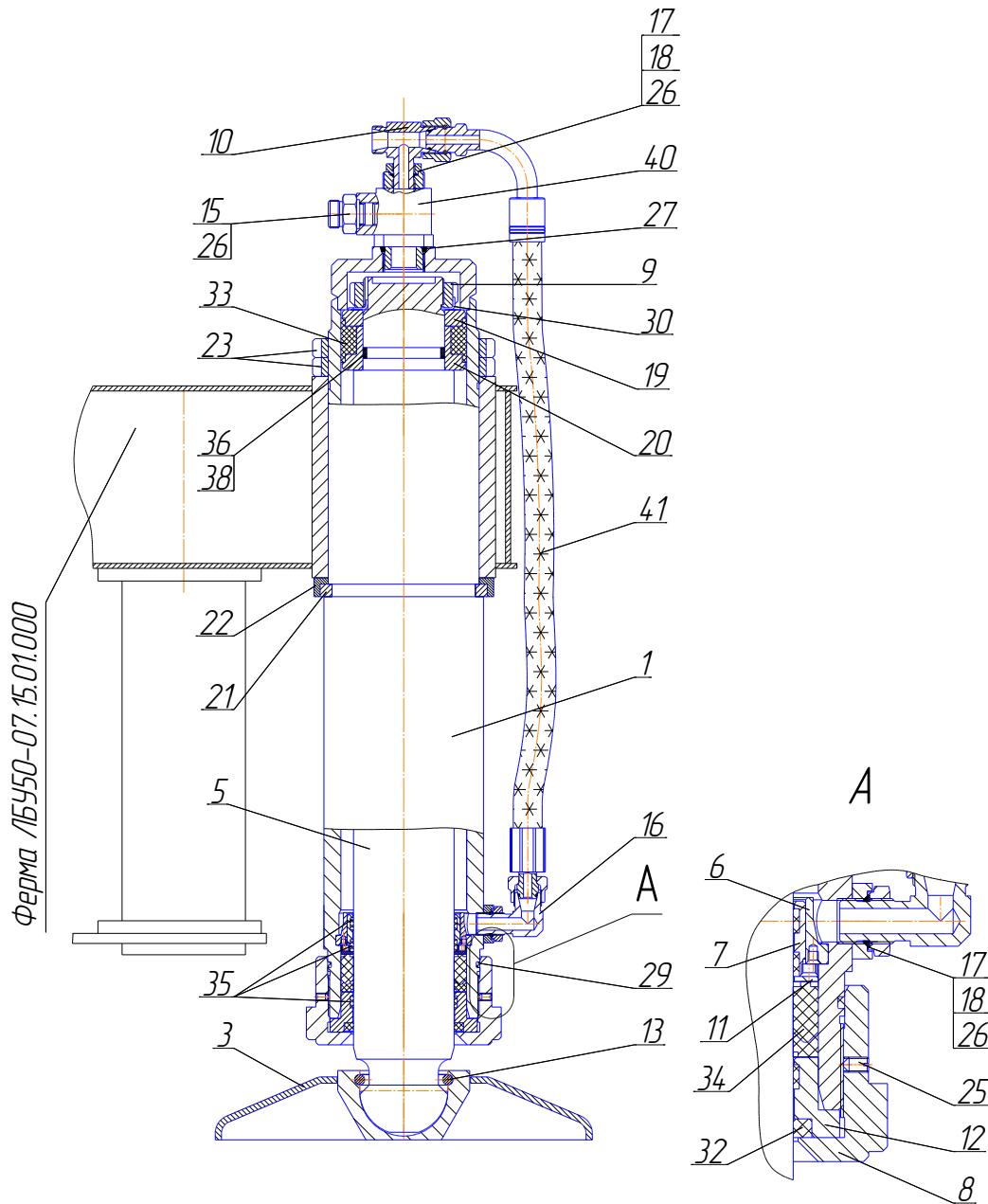


Рис. 129 Домкрат

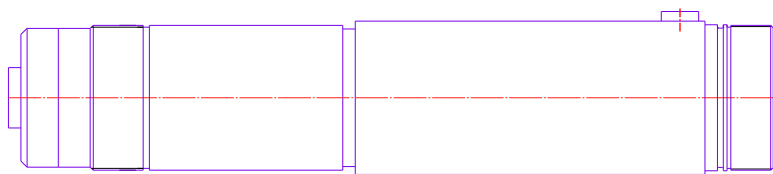


Рис. 130 Корпус в сборе



Рис. 131 Башмак

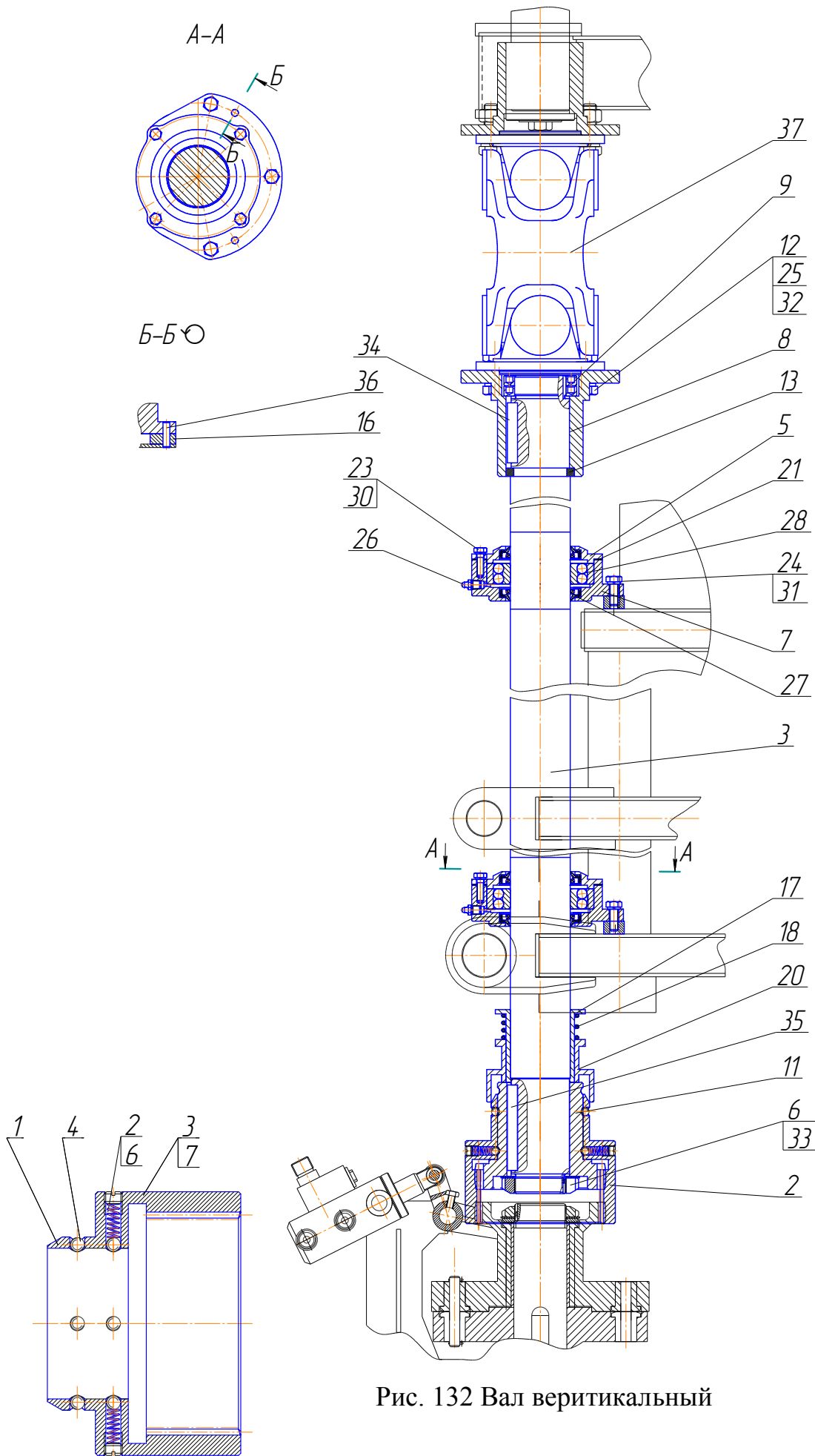


Рис. 132 Вал вертикальный

Рис. 133 Муфта зубчатая

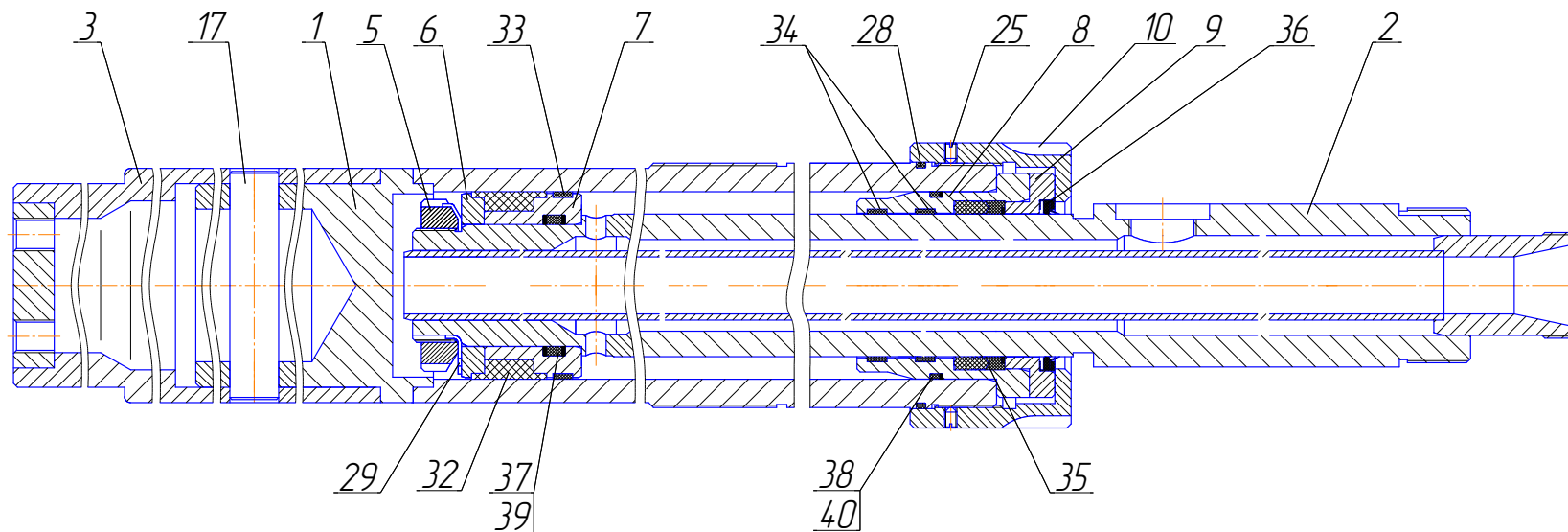
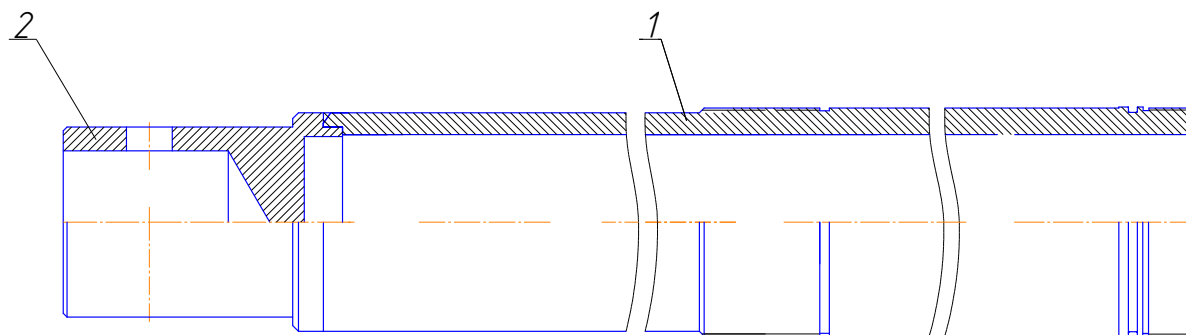


Рис. 134 Цилиндр в сборе



Рисю 135 Цилиндр в сборе

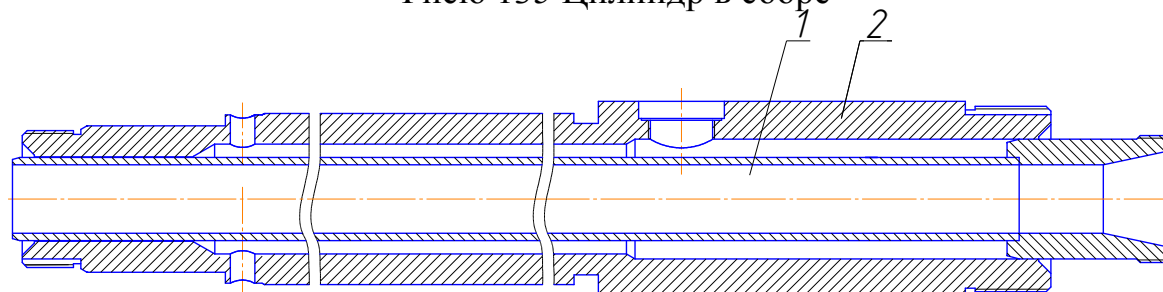


Рис. 136 Шток в сборе

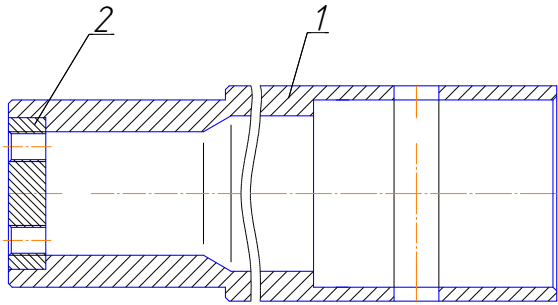


Рис. 137 Труба в сборе

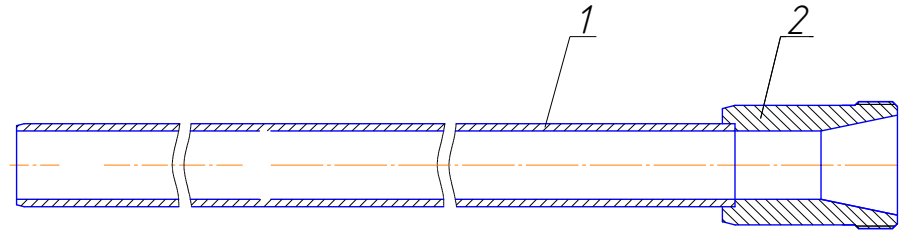


Рис. 138 Маслопровод

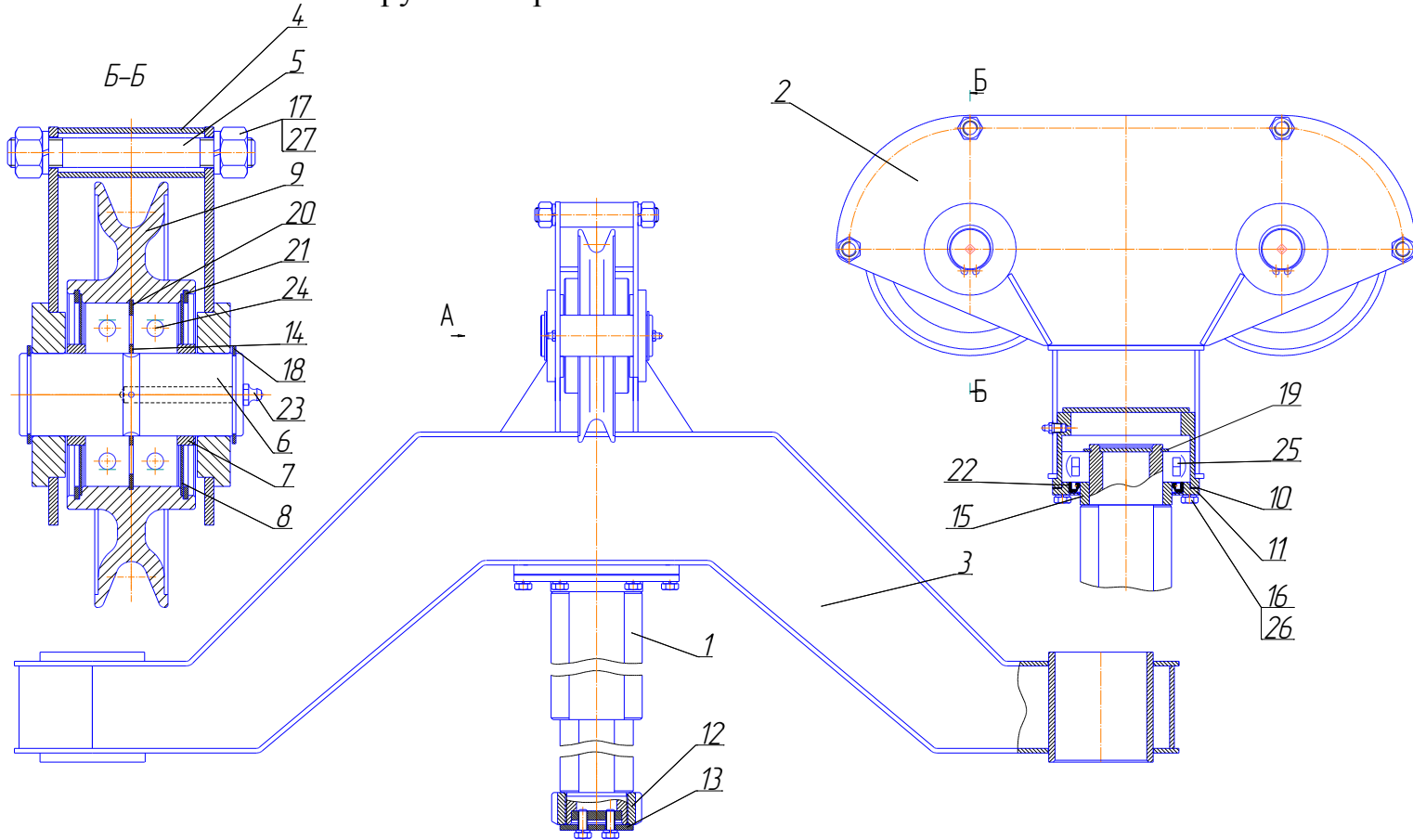


Рис. 139 Траверса с трехгранным валом

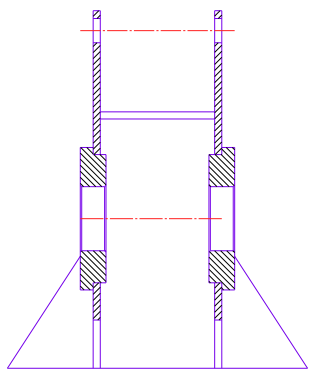


Рис. 140 Кронштейн

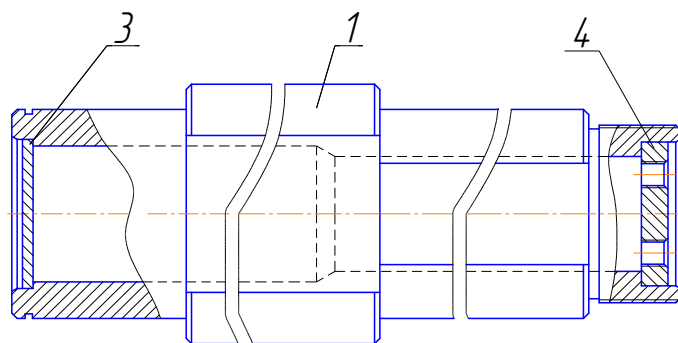


Рис. 141 Вал ведущий

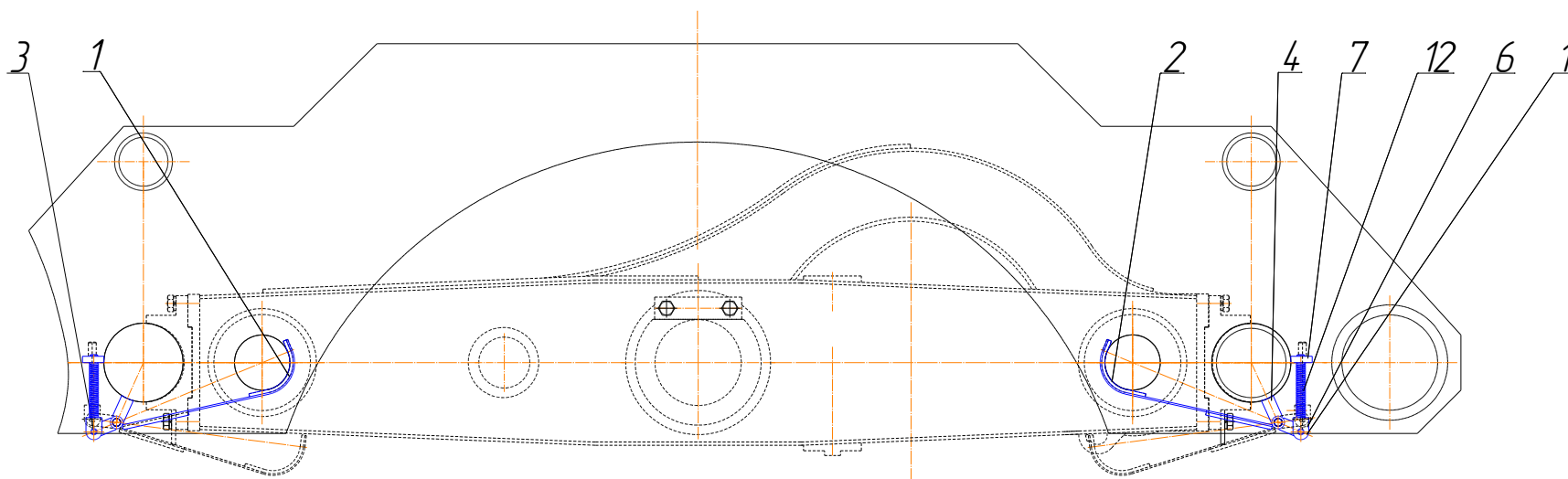


Рис. 142 Ограждение штоков цилиндров подачи

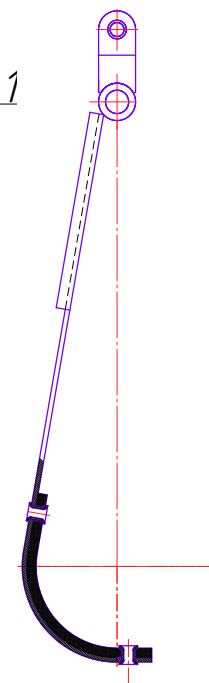


Рис. 143 Кожух левый

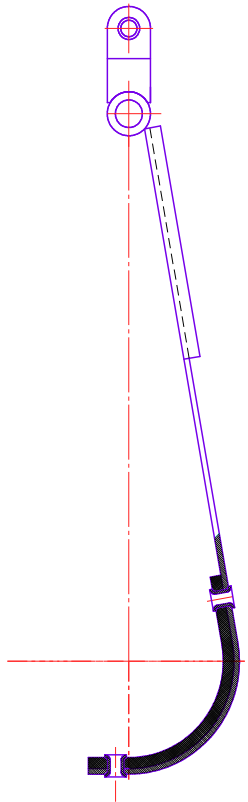


Рис. 144 Кожух правый

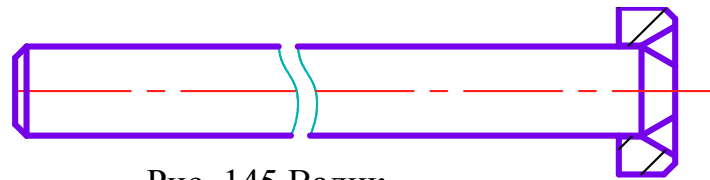


Рис. 145 Валик

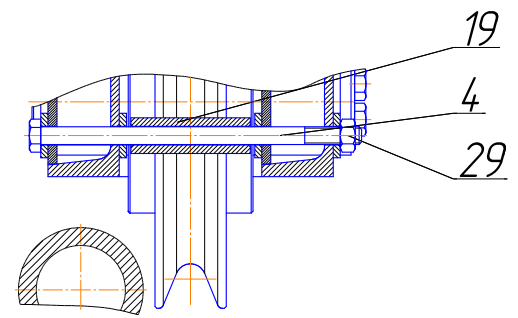
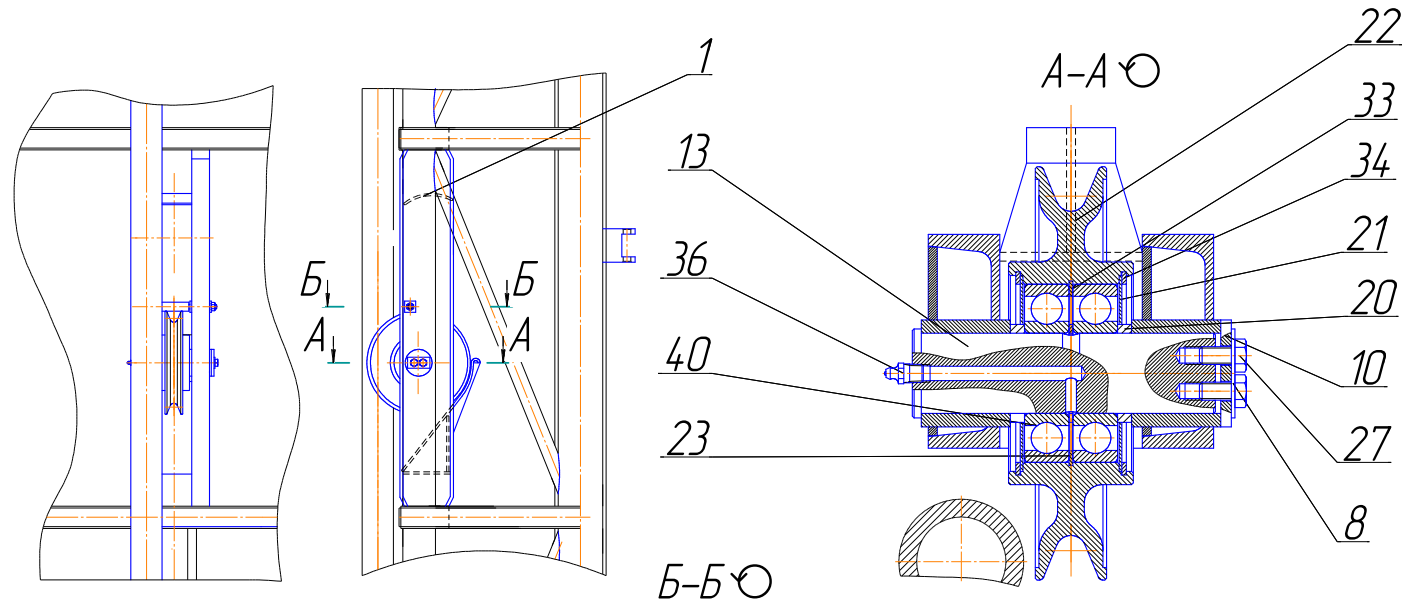


Рис. 146 Блок роликов

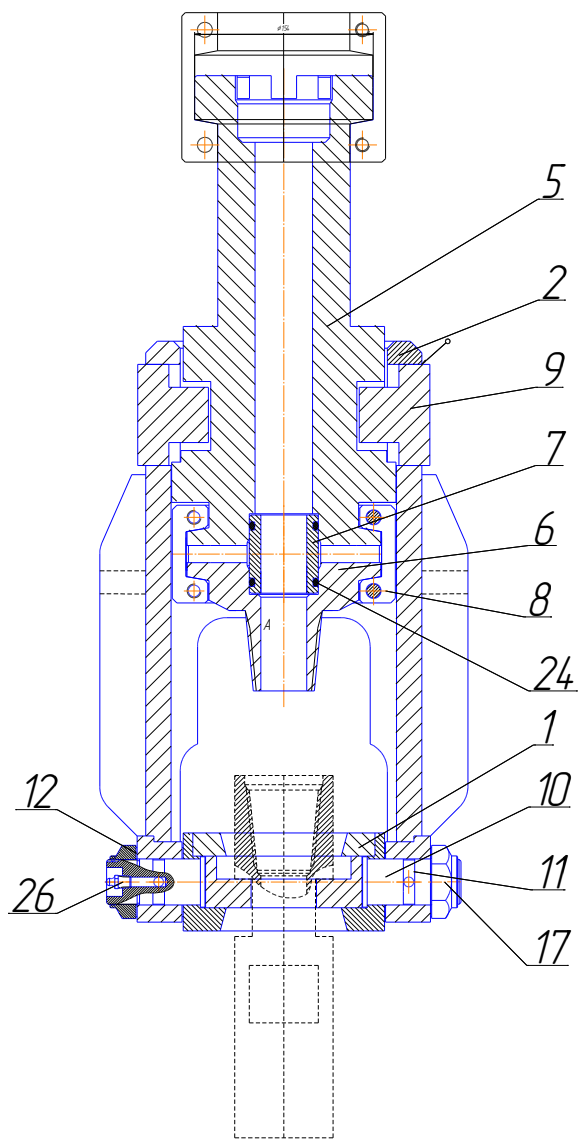


Рис. 147 Элеватор 3-67

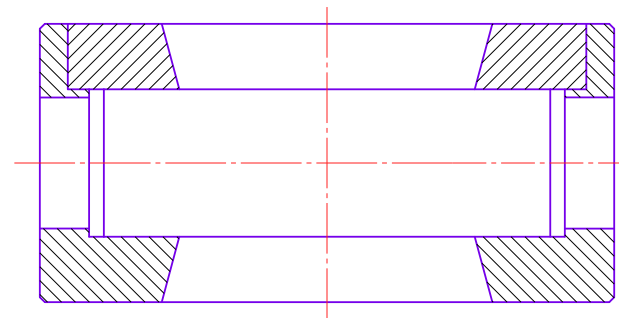
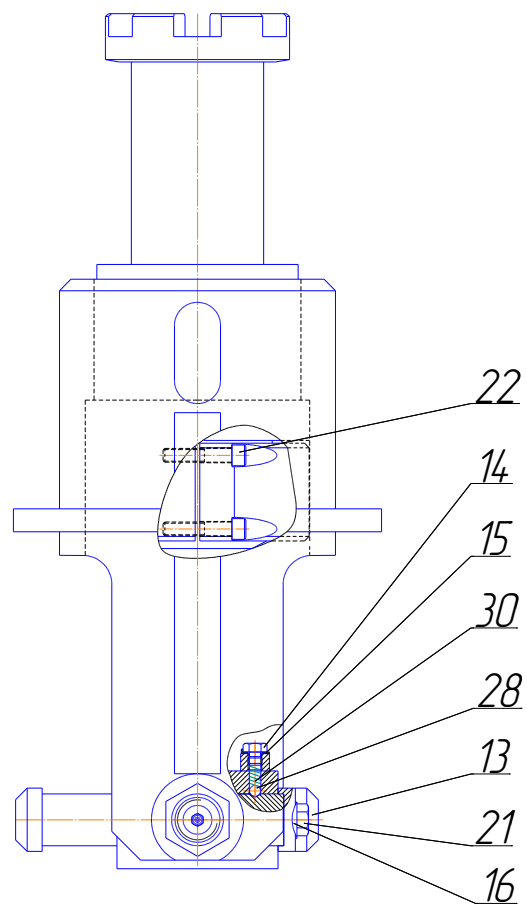


Рис. 148 Корпус в сборе

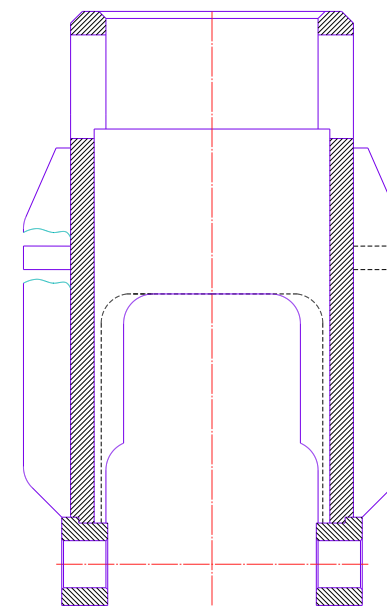


Рис. 149 Корпус в сборе

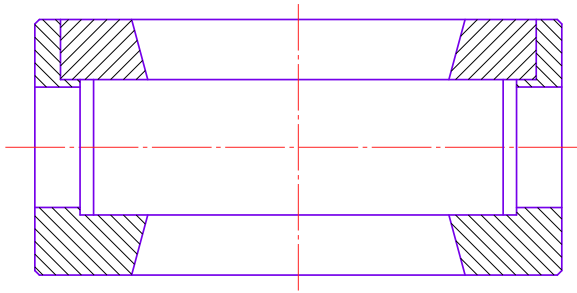


Рис. 151 Корпус в сборе

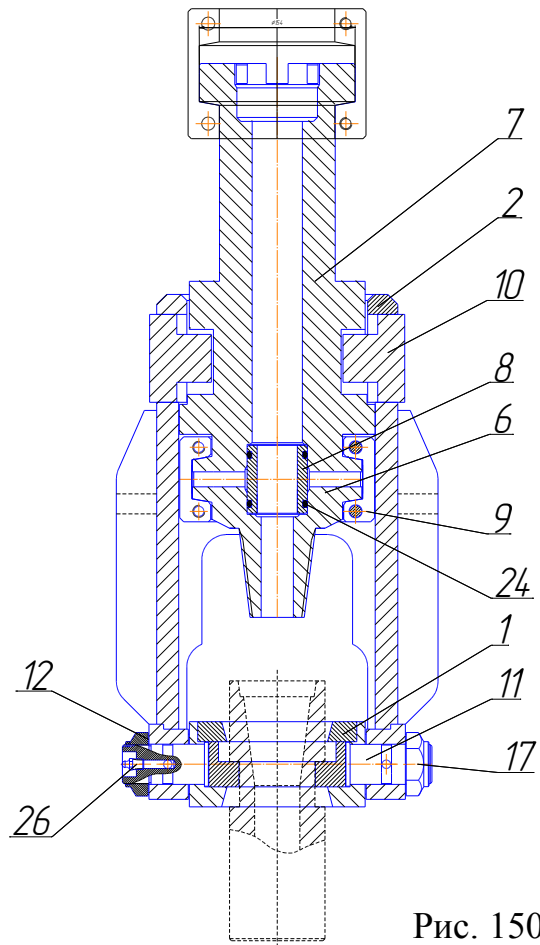


Рис. 150 Элеватор 3-76

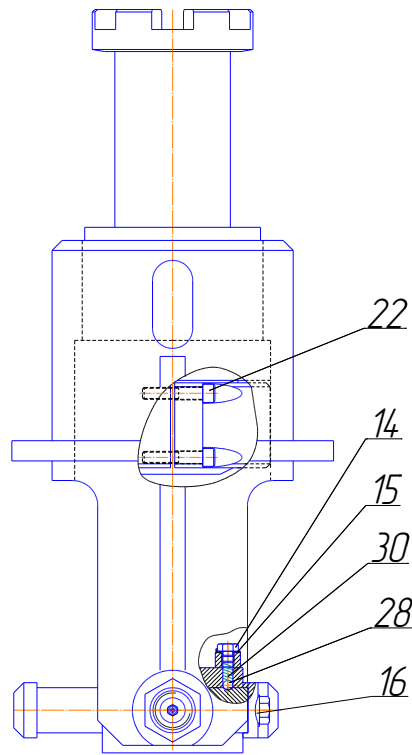


Рис. 152 Патрон безопасный

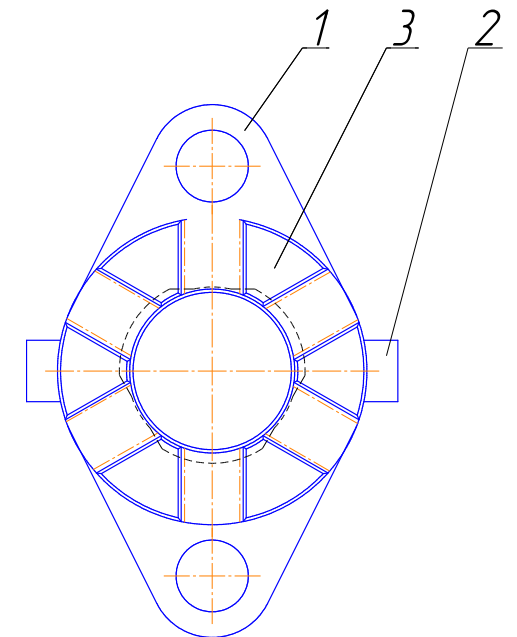
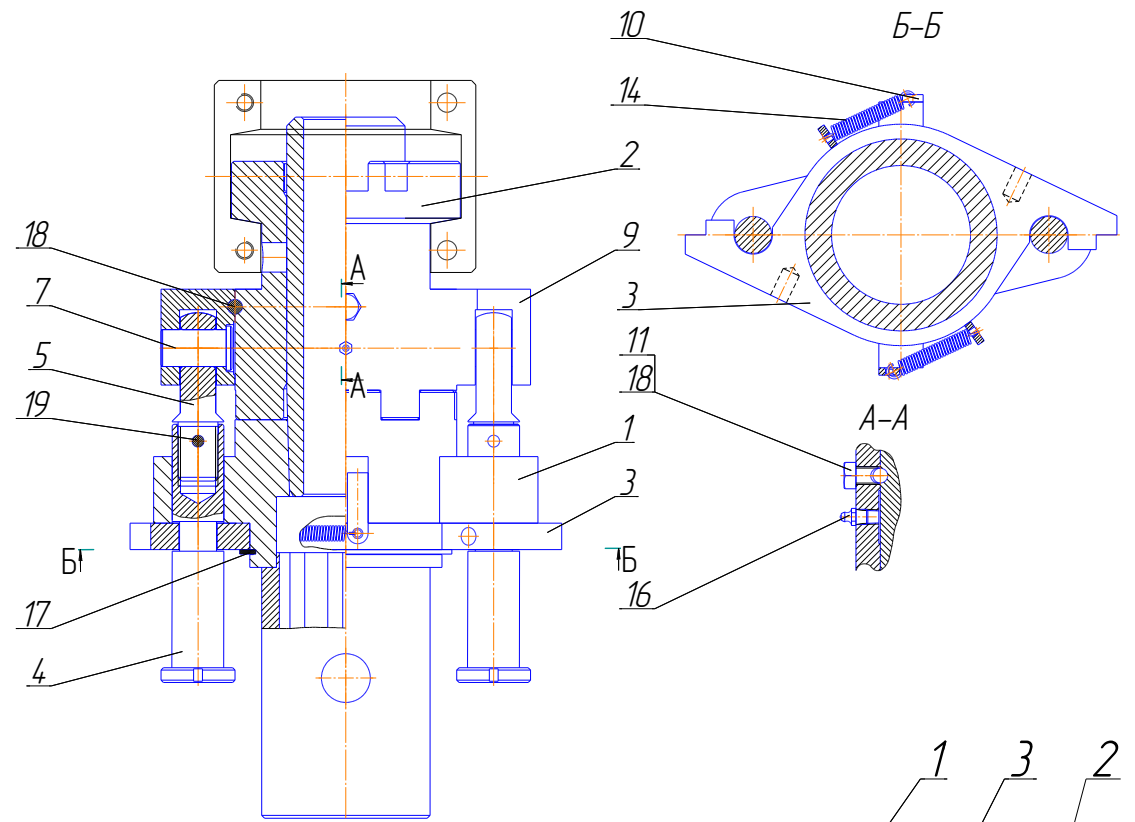


Рис. 153 Хвостовик в сборе

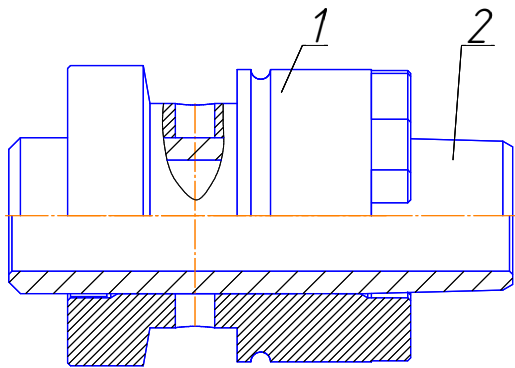


Рис. 154 Шпиндель в сборе

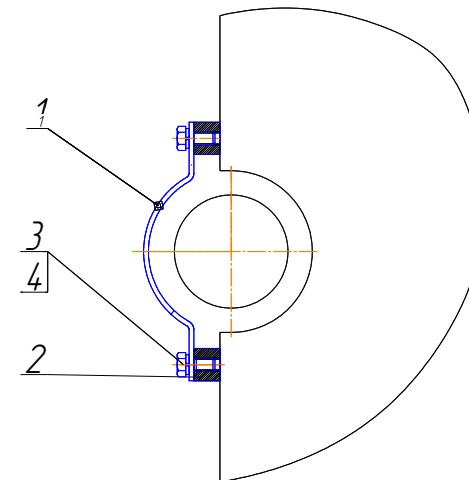


Рис. 155 Ограждение вертикального вала

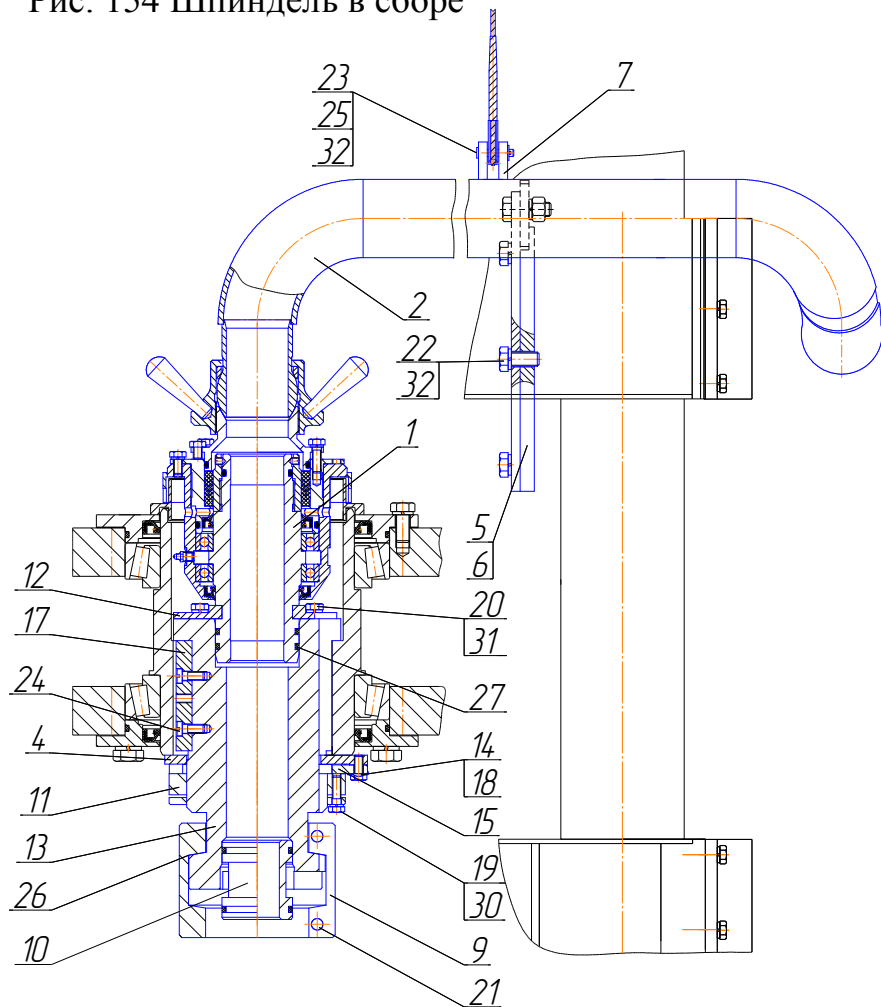


Рис. 156 Сальник буровой

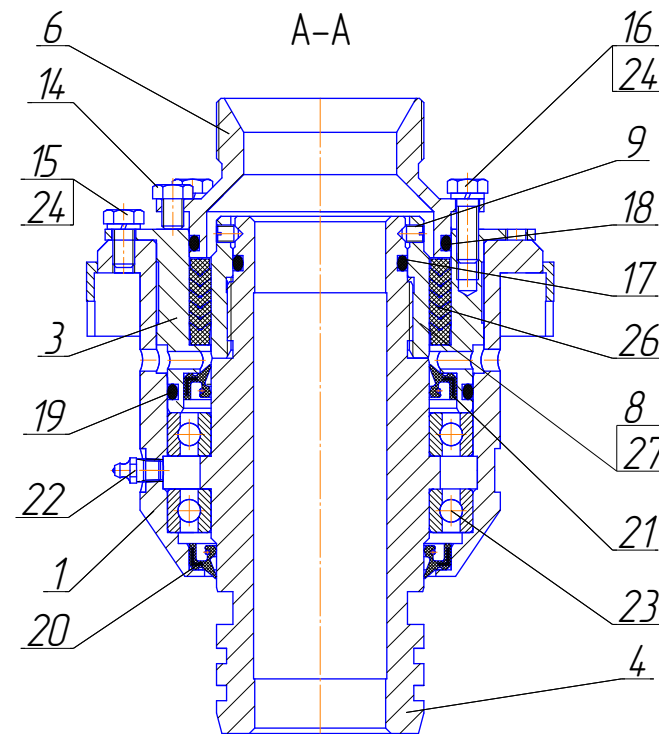


Рис. 157 Сальник

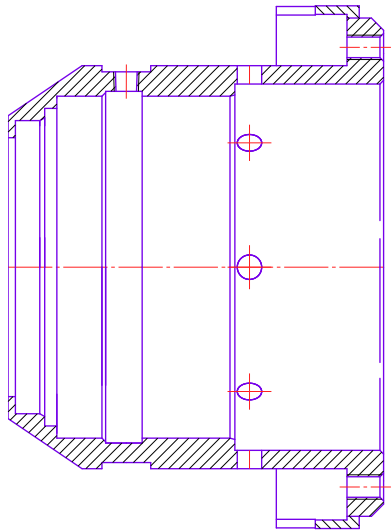


Рис. 158 Корпус в сборе

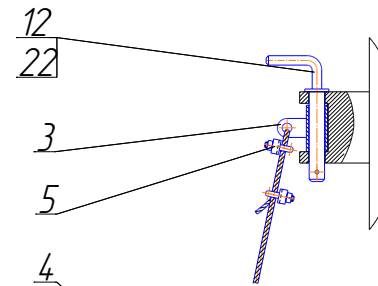


Рис. 160 Зажим

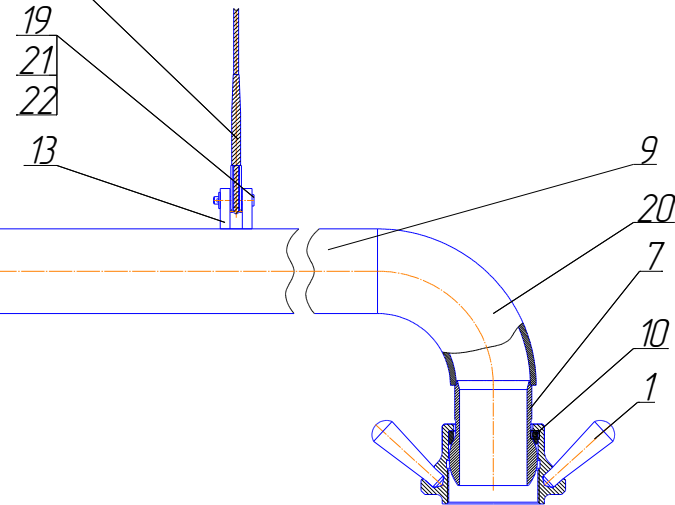


Рис. 159 Гусак

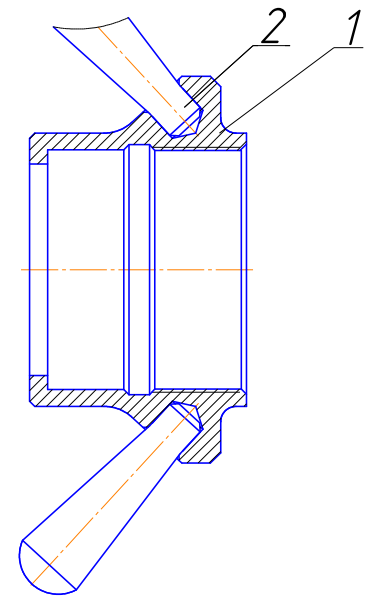


Рис. 161 Гайка накидная

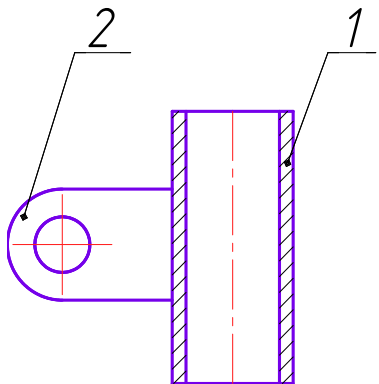


Рис. 162 Втулка в сборе

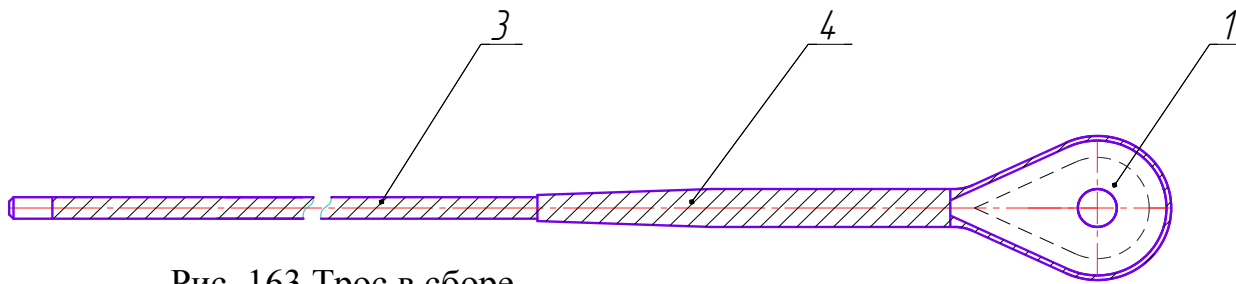


Рис. 163 Трос в сборе

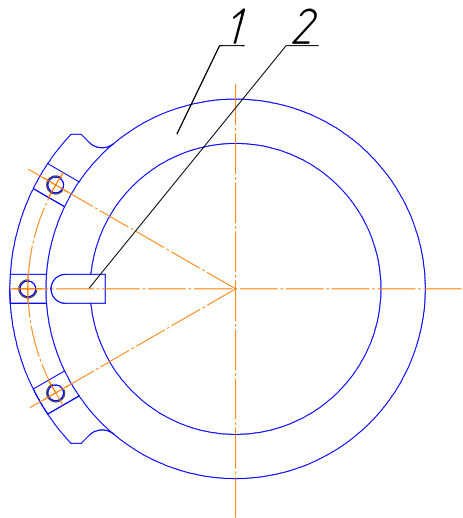


Рис. 164 Шайба в сборе

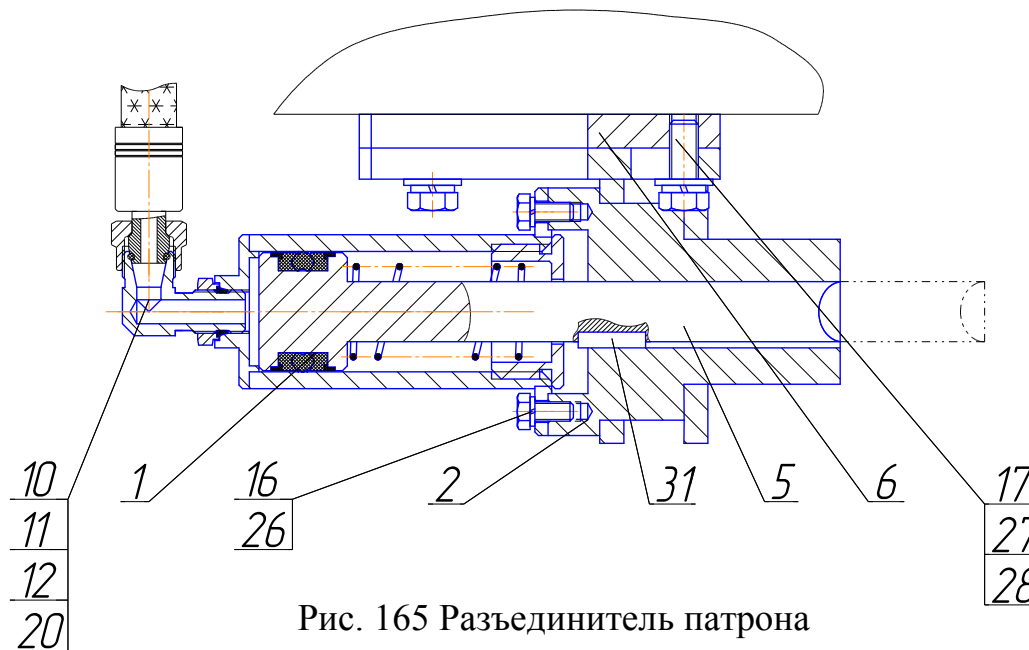


Рис. 165 Разъединитель патрона

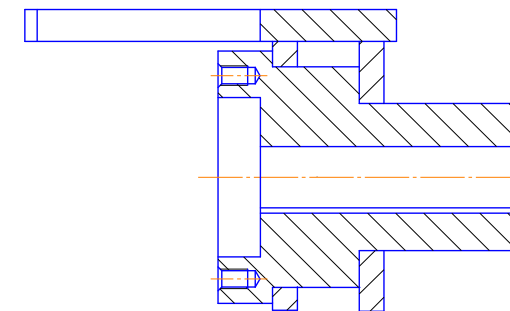


Рис. 166 Корпус

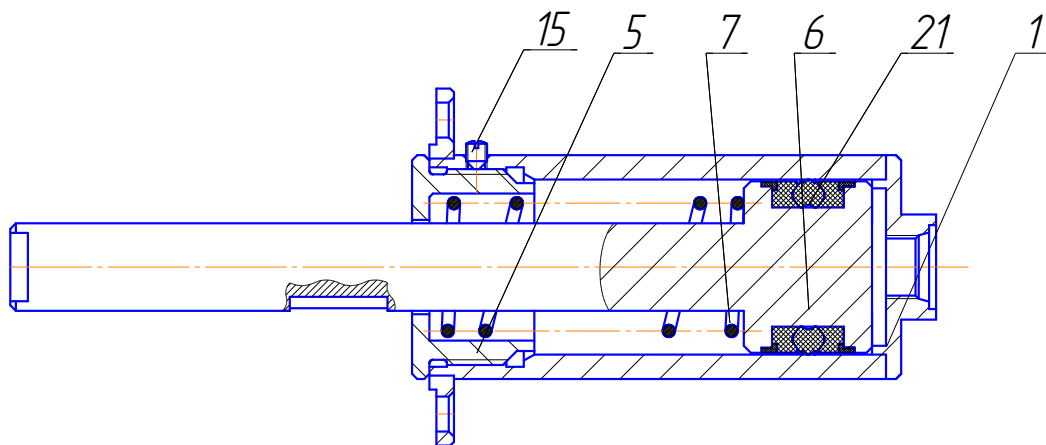


Рис. 167 Цилиндр в сборе

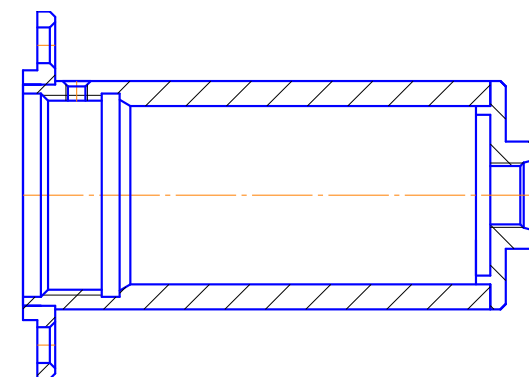


Рис. 168 Гильза в сборе

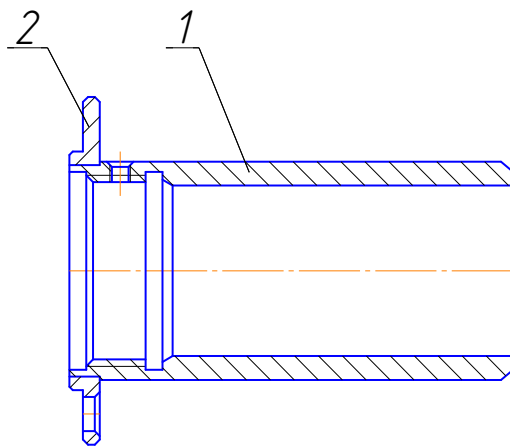


Рис. 169 Цилиндр в сборе

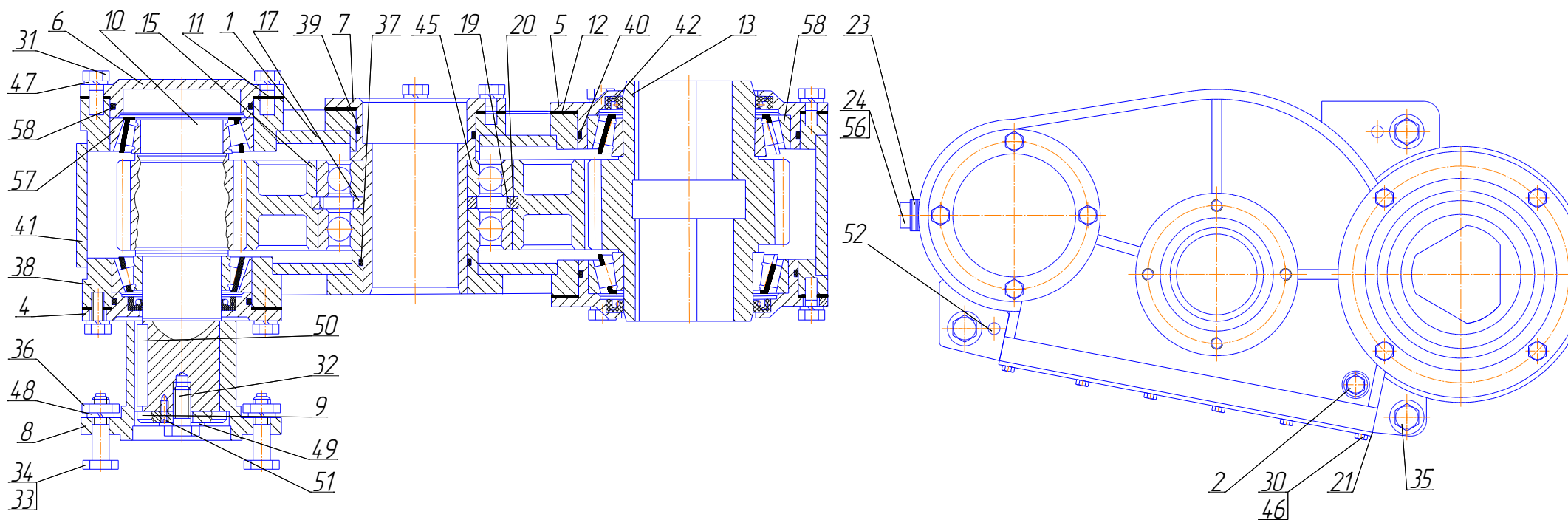


Рис. 170 Редуктор верхний

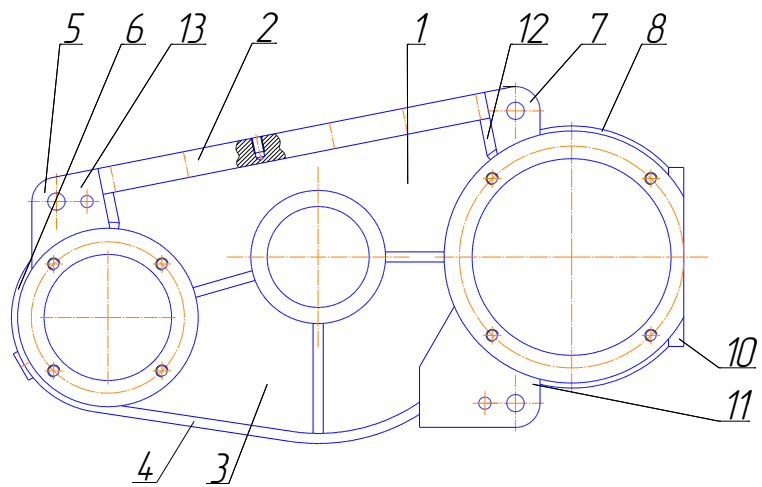


Рис. 171 Корпус

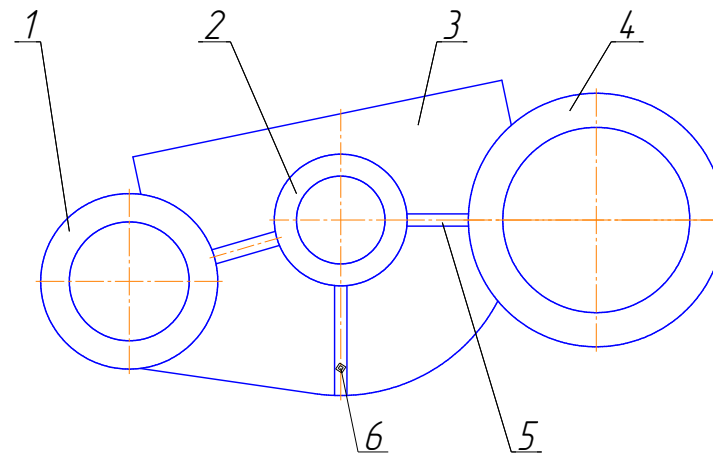


Рис. 172 Фланец в сборе

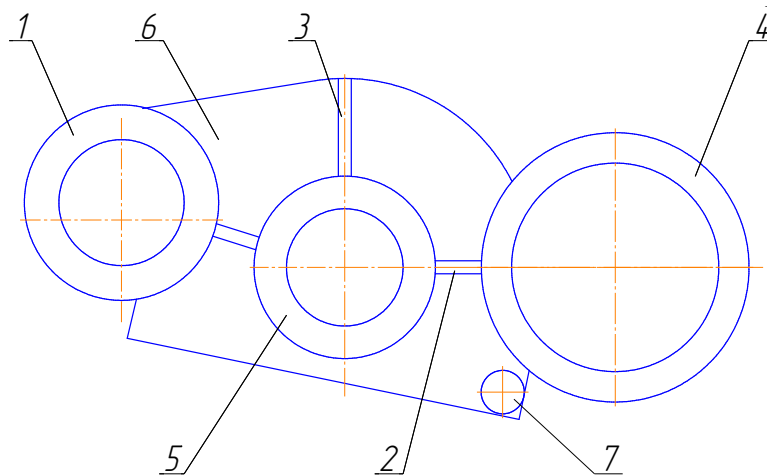


Рис. 174 Фланец в сборе

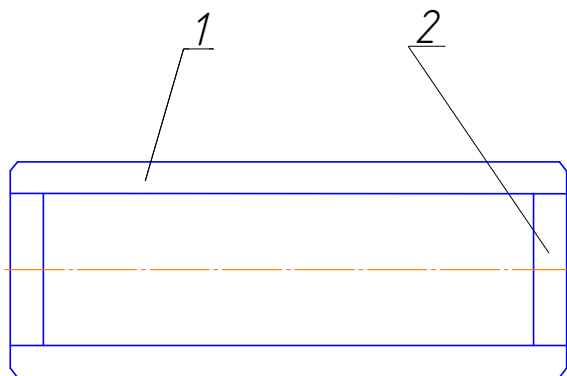


Рис. 173 Фланец

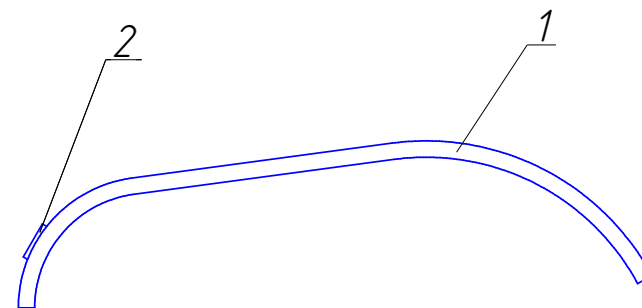


Рис. 175 Обечайка в сборе

СБОРОЧНЫЕ ЕДИНИЦЫ И ДЕТАЛИ

№ рис.	№ поз.	Обозначение	Наименование сборочных единиц, деталей	Кол. сборочных ед., деталей на сбор. единицу	Примечание	№ рис.	№ поз.	Обозначение	Наименование сборочных единиц, деталей	Кол. сборочных ед., дет. на сбор. единицу	Примечание
1	2	3	4	5	6	1	2	3	4	5	6
176		ЛБУ50-07.16.00.000	Пневмосистема				9	ЛБУ50-07.16.01.105	Основание	1	
	1	ЛБУ50-07.16.01.000	Пневмопульт	1			12	ЛБУ50-07.16.01.108	Обечайка	2	
	2	ЛБУ50-07.16.02.000	Пневообвязка мачты	1			14	ЛБУ50-07.16.01.111	Уголок	2	
	3	ЛБУ50-07.16.03.000	Управление коническим редуктором	1			15	ЛБУ50-07.16.01.112	Косынка	2	
	4	ЛБУ50-07.16.04.000	Привод тормозов лебедки	1			18	ГОСТ 17473-80	Винт В.М5-6qx9.58.019	16	
	5	ЛБУ50-07.16.05.000	Управление муфтой сцепления	1			19	ГОСТ 6402-70	Шайба 5.65Г.019	16	
	6	ЛБУ50-07.16.06.000	Пневообвязка КОМ МП74 и ГСВ-500	1			20	ГОСТ 11371-78	Шайба А.5.01.08кп.019	16	
	7	ЛБУ50-07.16.07.000	Пневообвязка пульта	1		180		ЛБУ50-07.16.01.110	Кожух в сборе		
	10	ЛБУ50-08.16.11.000	Пневообвязка аварийного клапана	1			1	ЛБУ50-07.16.01.115	Кожух	1	
177		ЛБУ50-07.16.01.000	Пневмопульт				3	ЛБУ50-07.16.01.117	Табличка	1	
	1	ЛБУ50-07.16.01.100	Каркас	1			4	ЛБУ50-07.16.01.118	Табличка	1	
	2	ЛБУ50-07.16.01.200	Обвязка крана управления	3			7	ЛБУ50-10.11.01.116	Обечайка	1	
	4	ЛБУ50-10.11.01.200	Краны управления	1			8	ЛБУ50-10.11.01.117	Табличка	1	
	5	ЛБУ50-10.11.01.300	Доработка крана	2			9	ЛБУ50-10.11.01.118	Табличка	1	
	8	ЛБУ50-07.16.07.004	Штуцер	1			10	ЛБУ50-10.11.01.119	Табличка	1	
	10	ЛБУ50-10.11.01.002	Шайба	1			13	ГОСТ 17473-80	Винт А.М4-6qx5.58.019	20	
	12	ГОСТ 7798-70	Болт М6-6qx22.58.019	6			14	ГОСТ 6402-70	Шайба 4.65Г.019	20	
	13	ГОСТ 5915-70	Гайка М6-6Н.019	6			15	ГОСТ 11371-78	Шайба А.4.01.08кп.019	20	
	14	ГОСТ 640270	Шайба 6.65Г.019	6		181		ЛБУ50-07.16.01.200	Обвязка крана управления		
	17	МД 213	Манометр автомобильный	1		182	1	ЛБУ50-07.16.01.260	Уголок в сборе	1	
178		ЛБУ50-07.16.01.100	Каркас			183	2	ГЕУ001.06.05.010	Уголок в сборе	1	
	1	ЛБУ50-07.16.01.110	Кожух в сборе	1			3	ЛБУ50-07.16.01.201	Шайба	2	
179	2	ЛБУ50-07.16.01.120	Табличка в сборе	1			4	ЛБУ50-07.16.01.202	Пробка	1	
	5	ЛБУ50-07.16.01.101	Боковина	1			5	ГОСТ 2526-70	Гайка М14x1,5-6Н.019	2	
	6	ЛБУ50-07.16.01.102	Боковина	1			6	ГОСТ 9833-73	Кольцо 013-017-25-2-2	2	
	7	ЛБУ50-07.16.01.103	Уголок	1			7		Кран управления стояночного тормоза КамАЗ	1	
	8	ЛБУ50-07.16.01.104	Уголок	1							

1	2	3	4	5	6	1	2	3	4	5	6
184		ЛБУ50-10.11.01.200	Краны управления				8	УГБ50М-19-49	Ручка	1	
185	1	ЛБУ50-10.11.01.210	Втулка в сборе	2			10	ГОСТ 5915-70	Гайка М8-6Н.5.019	2	
	2	ЛБУ50-10.11.01.220	Рукоятка в сборе	2		191		ЛБУ50-10.11.01.300	Доработка крана		
186	3	ЛБУ50-10.11.01.230	Опора в сборе	1		182	1	ЛБУ50-07.16.01.260	Уголок в сборе	1	
187	4	ЛБУ50-10.11.01.260	Опора в сборе	2		183	2	ГЕУ001.06.05.010	Уголок в сборе	1	
188	6	ЛБУ50-10.11.01.280	Кронштейн в сборе	2			3	ЛБУ50-10.11.01.301	Кулачок	1	
	10	ЛБУ50-10.11.01.201	Ось	2			4	ЛБУ50-07.16.01.081	Шайба	2	
	11	ЛБУ50-10.11.02.202	Втулка	2			5	ГОСТ 17473-80	Винт А М6-6gx20.46.019	2	
	12	ЛБУ50-10.11.01.203	Упор	1			6	ГОСТ 5915-70	Гайка М6-6Н.5.019	2	
	13	ЛБУ50-10.11.01.204	Втулка	2			7	ГОСТ 5915-70	Гайка М14-6Н.5.019	2	
	14	ЛБУ50-10.11.01.205	Плита	1			8	ГОСТ 9833-73	Кольцо 013-017-25-2-2	2	
	15	ЛБУ50-10.11.01.206	Планка	2			10	ГОСТ 6402-70	Шайба 6.65Г.019	2	
	16	ЛБУ50-10.11.01.207	Шайба	2			11		Кран управления стояночного тормоза КамАЗ		
	17	ЛБУ50-10.11.01.208	Болт	2		192		ЛБУ50-07.16.02.000	Пневмообвязка		
	18	ЛБУ50-10.11.01.209	Шпонка	2			1	ЛБУ50-07.16.02.010	Трубка в сборе	1	
	19	ЛБУ50-10.11.01.211	Сектор	2			2	ЛБУ50-07.16.02.020	Рукав в сборе	1	
	20	ГОСТ 7798-70	Болт М8-6qx20.58.019	10			4	ЛБУ50-07.16.02.001	Полухомут	2	
	21	ГОСТ 7798-70	Болт М8-6qx28.58.019	2			5	ЛБУ50-07.16.02.002	Полухомут	2	
	22	ГОСТ 17474-80	Винт А.М6-6qx22.58.019	4			8	ГЕУ001.19.02.013	Втулка разрезная	2	
	23	ГОСТ 7798-70	Болт М10-6qx25.58.019	4			10	ГОСТ 7798-70	Болт М8-6qx30.58.019	4	
	24	ГОСТ 5915-70	Гайка М6-6Н.5.019	4			11	ГОСТ 6402-70	Шайба 8.65Г.019	4	
	25	ГОСТ 13942-86	Кольцо В30	2			12	ТУ 2554-001-473642-35-98	РВД 12.24.3500.М22x1,5 0/90	1	
	26	ГОСТ 13942-86	Кольцо В40	2		193		ЛБУ50-07.16.02.010	Трубка в сборе		
	27	ГОСТ 13943-86	Кольцо В55	2			1	ЛБУ50-07.16.02.011	Трубка	1	
	28	ГОСТ 7242-81	Подшипник 80106	4			2	ЛБУ50-07.17.15.042	Ниппель	1	
	29	ГОСТ 6402-70	Шайба 6.65Г.019	6			3	ЛБУ50-07.17.15.032	Штуцер	1	
	30	ГОСТ 6402-70	Шайба 8.65Г.019	12			4	ГЕУ001.08.04.006	Штифт	1	
	31	ГОСТ 11371-78	Шайба А.8.1.8 кп.019	4			5	ГЕУ001.08.10.001	Гайка	1	
	32	ГОСТ 11371-78	Шайба 10.1.8 кп.019	1			6	ГОСТ 9833-73	Кольцо 014-017-19-2-2	1	
	33	ГОСТ 397-79	Шплинт 1.2x14.019	2		194		ЛБУ50-07.16.02.020	Рукав в сборе		
	34	ГОСТ 6402-70	Шайба 10.65Г.019	4			1	ЛБУ50-07.16.02.021	Рукав	1	
189		ЛБУ50-10.11.01.220	Рукоятка в сборе				2	ЛБУ50-07.16.02.022	Штуцер	1	
190	1	ЛБУ50-10.11.01.500	Гильза в сборе	1			3	УБВ000.40.01.093	Кронштейн	1	
	2	ЛБУ50-10.11.01.221	Ось	1			6	ГОСТ 5929-70	Гайка М20-6Н.05.019	1	
	5	ЛБУ50-10.11.01.224	Упор	1			7	TORRO S16-27/9C7 W1D	Хомут червячный	2	
	6	ЛБУ50-10.11.01.225	Пружина	1						1	
	7	ЛБУ50-10.11.01.226	Кнопка	1						2	

1	2	3	4	5	6	1	2	3	4	5	6
195		ЛБУ50-07.16.03.000	Управление коническим редуктором				13	ЛБУ50-07.16.04.100	Доработка тормозной камеры	1	
	1	ЛБУ50-07.16.03.100	Цилиндр в сборе	2		206	14	ГЕУ001.06.05.020	Уголок в сборе	2	
196	2	ЛБУ50-07.16.03.200	Кронштейн в сборе	1			18	ЛБУ50-07.16.04.001	Вилка	1	
197	3	ГЕУ001.06.05.030	Уголок в сборе	2			19	ЛБУ50-07.16.04.002	Кронштейн	4	
	7	ЛБУ50-07.16.03.003	Рукав	2			20	ЛБУ50-07.16.04.003	Шайба	3	
	9	ЛБУ50-07.16.05.703	Шайба	2			22	ЛБУ50-07.16.04.005	Заглушка	2	
	16	ГОСТ 7798-70	Болт М10-6qx35.58.019	6			23	ЛБУ50-07.16.04.006	Тяга	4	
	19	ГОСТ 2526-70	Гайка М22x1,5-6Н.05.019	2			24	ЛБУ50-07.16.04.007	Планка	2	
	20	ГОСТ 11871-88	Гайка М48x1,5-6Н.05.019	2			30	ГОСТ 7798-70	Болт М16-6qx30.58.019	4	
	22	ГОСТ 9833-73	Кольцо 021-025-25-2-2	2			31	ГОСТ 5915-70	Гайка М16-6Н.5.019	12	
	24	ГОСТ 9650-80	Ось 6-8b12x28.45Ц9.хр.бцв	2			32	ГОСТ 5915-70	Гайка М16x1,5-6Н.5.019	4	
	26	ГОСТ 6402-70	Шайба 10.65Г.019	2			33	ГОСТ 9650-80	Ось 6-12h11x40.45.Ц9.хр.бцв	2	
	27	ГОСТ 11371-78	Шайба С.8.01.08кп.019	2			34	ГОСТ 9650-70	Ось 6-16h11x50.45.Ц9.хр.бцв	4	
	28	ГОСТ 11371-78	Шайба С.10.01.08кп.019	2			35	ГОСТ 9833-73	Кольцо 015-019-25-2-2	3	
	29	ГОСТ 11872-89	Шайба Н48.01.08кп.019	2			36	ГОСТ 11371-78	Шайба С12.01.08кп.019	2	
	33	ГОСТ 397-79	Шплинт 2x20.019	2			40	ГОСТ 6402-70	Шайба 16.65Г.019	8	
	40	TORRO S16-27/9C7 W1D	Хомут червячный	4			41	ГОСТ 9649-78	Шайба 16.01.08кп.019	4	
198		ЛБУ50-07.16.03.100	Цилиндр в сборе				42	ГОСТ 11371-78	Шайба С16.01.08кп.019	4	
199	1	ЛБУ50-07.16.03.110	Гильза в сборе	1			43	ГОСТ 397-79	Шплинт 3,2x16.019	2	
	2	ЛБУ50-07.16.03.101	Гайка	1			44	ГОСТ 397-79	Шплинт 4x28.019	4	
	3	ЛБУ50-07.16.03.102	Шток	1			45	TORRO S16-27/9C7 W1D	Хомут червячный	8	
	4	ЛБУ50-07.16.03.103	Пружина	1		207		ЛБУ50-07.16.04.080	Пневмоцилиндр		
	6	ГОСТ 1476-93	Винт А.М6-6qx8.14Н.019	1		208	1	ЛБУ50-07.16.04.400	Шток в сборе	1	
	7	КО5-R Т ЕКОРUR 70x58x8	Манжета	1		209	2	ЛБУ50-07.16.04.500	Цилиндр в сборе	1	
	8	I/GT 65x70-9,7/102	Кольцо	1		210	3	ГЕУ001.06.05.020	Уголок в сборе	1	
200		ЛБУ50-07.16.04.000	Привод тормозов лебедки				4	ЛБУ50-07.16.04.081	Пружина	1	
201	1	ЛБУ50-07.16.04.010	Стойка	1			5	ЛБУ50-07.16.04.082	Фланец	1	
202	2	ЛБУ50-07.16.04.020	Трубопровод в сборе	2			7	ЛБУ50-07.16.04.084	Втулка	1	
203	4	ЛБУ50-07.16.04.040	Хомут в сборе	2			8	ЛБУ50-07.16.04.085	Пружина	1	
204	5	ЛБУ50-07.16.04.050	Кронштейн	2			10	ЛБУ50-07.16.04.087	Дно	1	
	8	ЛБУ50-07.16.04.080	Пневмоцилиндр	1			12	ЛБУ50-07.16.04.089	Шпилька	2	
205	9	ЛБУ50-07.16.04.090	Рукав в сборе	1			13	ЛБУ50-07.16.04.003	Шайба	1	
205	10	ЛБУ50-07.16.04.090-01	Рукав в сборе	1			14	ГОСТ 7798-70	Болт 10-6qx30.58.019	8	
205	11	ЛБУ50-07.16.04.090-02	Рукав в сборе	2			15	ГОСТ 5915-70	Гайка М10-6Н.5.019	8	

1	2	3	4	5	6	1	2	3	4	5	6
	16	ГОСТ 2526-70	Гайка М16х1,5-6Н.05.019	1			18	I/GT 45х50-9,7/102	Кольцо	1	
	17	ГОСТ 9833-73	Кольцо 015-019-25-2-2	1		215		ЛБУ50-07.16.05.120	Кронштейн сборе		
	18	ГОСТ 9833-73	Кольцо 035-041-36-2-2	1		216	1	ЛБУ50-07.16.05.130	Кронштейн	1	
	19	ГОСТ 6402-70	Шайба 10.65Г.019	8			2	ЛБУ50-07.16.05.121	Втулка	1	
	20	КО5-R Т ЕКОРUR 104х124х10	Манжета	1			4	ЛБУ50-07.16.05.123	Втулка	2	
	21	I/GT 135х140-15/102	Кольцо	1			5	ЛБУ50-07.16.05.124	Ролик	1	
211		ЛБУ50-07.16.04.100	Доработка тормозной камеры				7	ЛБУ50-07.16.05.126	Ось	1	
	2	ЛБУ-07.16.04.102	Гайка	1			9	ГОСТ 7798-70	Болт М6-6qx32.58.019	1	
	3	ЛБУ-07.16.04.103	Втулка	1			11	ГОСТ 5915-70	Гайка М8-6Н.5.019	1	
	4	ЛБУ-07.16.04.104	Шток	1			12	ГОСТ 7242-81	Подшипник 80201	1	
	5	ЛБУ-07.16.04.105	Доработка диафрагмы	1			13	ГОСТ 6402-70	Шайба 6.65Г.019	1	
	6	24/24 100-35192000	Камера тормозная с пружинным энергоаккумулят.	1			14	ГОСТ 6402-70	Шайба 8.65Г.019	1	
	7	ГОСТ 10362-76	Рукав 10х18,5-1,6В l=350 мм	1			15	ГОСТ 10450-78	Шайба С12.01.08кп.019	1	
212		ЛБУ50-07.16.05.000	Управление муфтой сцепления			217		ЛБУ50-07.16.05.140	Кронштейн в сборе		
	1	ЛБУ50-07.16.05.100	Цилиндр в сборе	1			1	ЛБУ50-07.16.05.141	Скоба	1	
	2	ЛБУ50-07.16.05.200	Педадь сцепления в сборе	1			2	ЛБУ50-07.16.05.142	Скоба	1	
	3	ЛБУ50-07.16.05.300	Канат в сборе	1			3	ГОСТ 7798-70	Болт М8-6qx40.58.019	2	
	4	ЛБУ50-07.16.05.400	Планка в сборе	6			4	ГОСТ 6402-70	Шайба 8.65Г.019	2	
	7	ЛБУ50-07.16.05.700	Трубопровод в боре	1		218		ЛБУ50-07.16.05.200	Педадь сцепления в сборе		
	8	ЛБУ50-07.16.05.800	Трубопровод в сборе	1			1	ЛБУ50-07.16.05.210	Кронштейн в сборе	1	
	9	ЛБУ50-07.16.05.900	Трубопровод в сборе	1		219	2	ЛБУ50-07.16.05.220	Педадь в сборе	1	
	12	УСГ000.06.03.006	Табличка	1			3	ЛБУ50-07.16.05.230	Доработка крана	1	
	14	ГОСТ 10621-80	Винт 5х12.01.019	4		197	4	ГЕУ001.06.05.030	Уголок в сборе	2	
213		ЛБУ50-07.16.05.100	Цилиндр в сборе				6	ЛБУ50-07.16.05.201	Пружина	1	
214	1	ЛБУ50-07.16.05.110	Гильза в сборе	1			7	ЛБУ50-07.16.05.202	Болт	1	
	2	ЛБУ50-07.16.05.120	Кронштейн сборе	1			8	ЛБУ50-07.16.05.203	Заглушка	6	
	3	ЛБУ50-07.16.05.140	Кронштейн в сборе	1			9	ЛБУ50-07.16.05.703	Шайба	8	
206	4	ГЕУ001.06.05.020	Уголок в сборе	1			11	ГОСТ 7798-70	Болт М8-6qx40.58.019	4	
	5	ЛБУ50-07.16.05.101	Шток	1			12	ГОСТ 7798-70	Болт М8-6qx85.58.019	1	
	6	ЛБУ50-07.16.05.102	Пружина	1			15	ГОСТ 5915-70	Гайка М8-6Н.5.019	5	
	7	ЛБУ50-07.16.05.103	Гайка	1			16	ГОСТ 5915-70	Гайка М10-6Н.5.019	2	
	9	ЛБУ50-07.16.04.003	Шайба	1			17	ГОСТ 2526-70	Гайка М22х1,5-6Н.05.019	2	
	12	ГОСТ 1476-93	Винт А.М6-6qx8.14Н.019	1			20	ГОСТ 9833-73	Кольцо 021-025-25-2-2	8	
	13	ГОСТ 2526-70	Гайка М16х1,5-6Н.05.019	1			23	ГОСТ 9650-80	Ось 6-10h12х95.Ст3сп.Ц9.хр.бцв	1	
	17	КО5-R Т-ЕКОРUR	Манжета 50х38х8	1			27	ГОСТ 11371-78	Шайба С10.01.08кп.019	1	
							30	ГОСТ 397-79	Шплинт 1,6х16.019	1	

1	2	3	4	5	6	1	2	3	4	5	6
220		ЛБУ50-07.16.05.210	Кронштейн в сборе				3	ЛБУ50-07.16.05.333	Ролик	1	
	1	ЛБУ50-07.16.05.211	Кронштейн	1			5	ЛБУ50-07.16.05.121	Втулка	1	
	2	ЛБУ50-07.16.05.212	Косынка	1			6	ЛБУ50-07.16.05.123	Втулка	2	
	3	ЛБУ50-07.16.05.213	Косынка	1			7	ЛБУ50-07.16.05.126	Ось	1	
	4	ЛБУ50-07.16.05.214	Полукольцо	1			9	ГОСТ 7798-70	Болт М6-6qx32.58.019	1	
	5	ЛБУ50-07.16.05.215	Ось	2			10	ГОСТ 5915-70	Гайка М6-6Н.5.019	1	
	11	ГОСТ 5915-70	Гайка М20-6Н.5.019	4			11	ГОСТ 5915-70	Гайка М8-6Н.5.019	1	
	14	ГОСТ 10450-78	Шайба С20.01.08кп.019	4			12	ГОСТ 7242-81	Подшипник 80201	1	
221		ЛБУ50-07.16.05.230	Доработка крана				13	ГОСТ 6402-70	Шайба 6.65Г.019	1	
	1	ЛБУ50-07.16.05.231	Клапан	1			14	ГОСТ6402-70	Шайба 8.65Г.019	1	
	2	ЛБУ50-07.16.05.232	Болт	1			15	ГОСТ 10450-78	Шайба С12.01.08кп.019	1	
	3	ГОСТ 5915-70	Гайка М12x1,25-6Н.5.019	1		225		ЛБУ50-07.16.05.340	Ролик в сборе		
	4	5320-3514108	Кран тормозной двухсекционный с педалью	1			1	ЛБУ50-07.16.05.341	Стойка	2	
222		ЛБУ50-07.16.05.300	Канат в сборе				2	ЛБУ50-07.16.05.342	Кронштейн	1	
	2	ЛБУ50-07.16.05.320	Втулка в сборе	1			3	ЛБУ50-07.16.05.343	Ребро	1	
	3	ЛБУ50-07.16.05.330	Ролик в сборе	1			4	ЛБУ50-07.16.05.344	Косынка	1	
	4	ЛБУ50-07.16.05.340	Ролик в сборе	1			5	ЛБУ50-07.16.05.321	Втулка	1	
	5	ЛБУ50-07.16.05.350	Кронштейн в сборе	1			7	ЛБУ50-07.16.05.333	Ролик	1	
	6	ЛБУ50-07.16.05.360	Кронштейн в сборе	1			8	ЛБУ50-07.16.05.123	Втулка	2	
	7	ЛБУ50-07.16.05.301	Канат	1			9	ЛБУ50-07.16.05.126	Ось	1	
	8	ЛБУ50-07.16.05.302	Труба	1			11	ГОСТ 5915-70	Гайка М8-6Н.5.019	1	
	9	ЛБУ50-07.16.05.303	Втулка	1			12	ГОСТ 5915-70	Гайка М12-6Н.5.019	1	
	10	АЗАБ.15.00.002-01	Вилка	1			13	ГОСТ 7242-81	Подшипник 80201	1	
	11	ШП.10.001А	Болт	1			14	ГОСТ 6402-70	Шайба 8.65Г.019	1	
	12	ГОСТ 7798-70	Болт М6-6qx25.58.019	1			15	ГОСТ 10450-78	Шайба С12.01.08кп.019	2	
	13	ГОСТ 7798-70	Болт М12-6qx55.58.019	2		226		ЛБУ50-07.16.05.350	Кронштейн в сборе		
	15	ГОСТ 5915-70	Гайка М6-6Н.5.019	1			1	ЛБУ50-07.16.05.351	Уголок	1	
	16	ГОСТ 5915-70	Гайка М8-6Н.5.019	1			2	ЛБУ50-07.16.05.352	Лист	1	
	18	ГОСТ 6402-70	Шайба 8.65Г.019	1			3	ЛБУ50-07.16.05.353	Втулка	1	
	19	ГОСТ 6402-70	Шайба 12.65Г.019	2			4	ЛБУ50-07.16.05.354	Доработка болта	1	
223		ЛБУ50-07.16.05.320	Втулка в сборе				5	ГОСТ 5915-70	Гайка М12-6Н.5.019	1	
	1	ЛБУ50-07.16.05.321	Втулка	1			6	ГОСТ 6402-70	Шайба 12.65Г.019	1	
	2	ГОСТ 5915-70	Гайка М12-6Н.5.019	1		227		ЛБУ50-07.16.05.360	Кронштейн в сборе		
	3	ГОСТ 10450-78	Шайба С2.01.08кп.019	1			1	ЛБУ50-07.16.05.361	Уголок	1	
224		ЛБУ50-07.16.05.330	Ролик в сборе				2	ЛБУ50-07.16.05.303	Втулка	1	
	1	ЛБУ50-07.16.05.331	Лист	1			3	ГОСТ 5915-70	Гайка М12-6Н.5.019	1	
	2	ЛБУ50-07.16.05.332	Стойка	2			4	ГОСТ 10450-78	Шайба С12.01.08кп.019	1	

1	2	3	4	5	6	1	2	3	4	5	6
228		ЛБУ50-07.16.05.400	Планка в сборе				10	-02	Рукав	2	
	1	ЛБУ50-07.16.05.401	Планка	1			11	ЛБУ50-07.16.05.703	Шайба	4	
	2	ЛБУ50-07.16.05.402	Планка	1			13	ГЕУ001.04.08.004	Штуцер	1	
	3	ЛБУ50-07.16.05.403	Втулка	2			15	ГОСТ 2526-70	Гайка М22х1,5-6Н.05.019	2	
	4	ГОСТ 7798-70	Болт М8-6gx35.66.019	1			16	ГОСТ 9833-73	Кольцо 021-025-2-2-2	4	
	5	ГОСТ 6402-70	Шайба 8.65Г.019	1			17	100-3520010	Кран разобшительный КАМАЗ	1	
229		ЛБУ50-07.16.05.700	Трубопровод в боре				18	TORRO S16-27/9C7 W1D	Хомут червячный	6	
230	1	ЛБУ50-07.16.05.710	Труба в сборе	1		237		ЛБУ50-07.16.05.900	Трубопровод в сборе		
231	2	ЛБУ50-07.16.05.720	Труба в сборе	1		238	1	ЛБУ50-07.16.05.910	Труба в сборе	1	
232	3	ЛБУ50-07.16.05.730	Труба в сборе	1			2	ЛБУ50-07.16.05.901	Рукав	1	
197	4	ГЕУ001.06.05.030	Уголок в сборе	2			5	ЛБУ50-07.16.05.701-04	Рукав	1	
	7	ЛБУ50-07.16.05.701	Рукав	1			6	TORRO S16-27/9C7 W1D	Хомут червячный	4	
	8	-01	Рукав	2		239		ЛБУ50-07.16.06.000	Пневмообвязка КОМ МП74 и ГСВ-500		
	9	-02	Рукав	1			1	ЛБУ50-07.16.06.100	Обвязка крана разобшительного	1	
	10	-03	Рукав	1		240	2	ЛБУ50-07.16.06.200	Кронштейн крепления ГСВ500	1	
	11	-04	Рукав	1			4	ЛБУ50-07.16.06.001	Рукав	1	
	12	ЛБУ50-07.16.05.702	Уголок	1			5	ЛБУ50-07.16.06.001-01	Рукав	1	
	13	ЛБУ50-07.16.05.703	Шайба	2			8	ГОСТ 7798-70	Болт М8-6gx70.58.019	4	
	15	ГЕУ001.04.08.004	Штуцер	1			9	ГОСТ 5915-70	Гайка М8-6Н.5.019	4	
	16	ГОСТ 2526-70	Гайка М22х1,5-6Н.05.019	2			10	ГОСТ 6402-70	Шайба 8.65Г.019	4	
	17	ГОСТ 9833-70	Кольцо 021-025-25-2-2	2			11	ГОСТ 11371-78	Шайба А.8.01.08кп.019	4	
	18	6025-3562010	Клапан двухмагистральный	1			12	TORRO S16-27/9C7 W1D	Хомут червячный	4	
	19	TORRO S16-27/9C7 W1D	Хомут червячный	12			13	2108-3401228 l=750 мм	Хомут крепления электропроводки	2	
233		ЛБУ50-07.16.05.800	Трубопровод в сборе			241		ЛБУ50-07.16.06.100	Обвязка крана разобшительного		
234	1	ЛБУ50-07.16.05.810	Труба в сборе	1			1	ЛБУ50-07.16.05.703	Шайба	2	
235	3	ЛБУ50-07.16.05.830	Труба в сборе	1			2	ГЕУ001.04.08.004	Штуцер	2	
236	4	ЛБУ50-07.16.05.840	Тройник в сборе	1			3	ГОСТ 9833-73	Кольцо 021-025-25-2-2	2	
	6	ЛБУ50-07.16.05.803	Штуцер	1			4	100-3520010	Кран разобшительный КамаЗ	1	
	9	ЛБУ50-07.16.05.701-01	Рукав	1							

1	2	3	4	5	6	1	2	3	4	5	6
242		ЛБУ50-07.16.07.000	Пневмообвязка пульта			197	2	ГЕУ001.06.05.030	Уголок в сборе	1	
243	1	ЛБУ50-07.16.07.010	Кронштейн в сборе	1			3	ЛБУ50-07.16.07.021	Рукав	1	
	2	ЛБУ50-07.16.07.020	Коллектор в сборе	1			4	TORRO S16-27/9C7 W1D	Хомут червячный	2	
244	4	ЛБУ50-07.16.07.040	Рукав l=500 мм	6		247		ЛБУ50-08.16.11.000	Пневмообвязка аварийного клапана		
244	5	ЛБУ50-07.16.07.040-01	Рукав l=800 мм	1			1	ЛБУ50-08.16.11.010	Доработка клапана	1	
206	8	ГЕУ001.06.05.020	Уголок в сборе	8		248	2	ГЕУ001.06.05.070	Уголок в сборе	1	
	10	ЛБУ50-07.16.07.002	Бобышка	2			3	ЛБУ50-08.16.11.001	Шпилька	2	
	12	ЛБУ50-07.16.07.004	Штуцер	1			4	ЛБУ50-08.16.11.002	Рукав	1	
	13	ЛБУ50-07.16.04.003	Шайба	8			5	ЛБУ50-08.16.11.003	Втулка	1	
	14	ЛБУ50-07.16.05.703	Шайба	2			7	ЛБУ50-07.17.03.182	Шайба	1	
	15	ГОСТ 7798-70	Болт М8-6gx20.58.019	4			8	ГЕУ001.04.08.015	Ниппель	1	
	16	ГОСТ 7798-70	Болт М16-6gx20.58.019	2			10	ГОСТ 5915-70	Гайка М8-6Н.5.019	4	
	17	ГОСТ 7798-70	Болт М16x1,5-6Н.05.019	8			11	ГОСТ 2526-70	Гайка М12x1,5-6Н.05.019	1	
	18	ГОСТ 2526-70	Гайка М22x1,5-6Н.05.019	2			12	ГОСТ 9833-73	Кольцо 007-010-19-2-2	2	
	19	ГОСТ 9833-73	Кольцо 015-019-25-2-2	8			13	ГОСТ 9833-73	Кольцо 011-015-25-2-2	1	
	20	ГОСТ 9833-73	Кольцо 021-025-25-2-2	2			14	ГОСТ 6402-70	Шайба 8.65Г.019	4	
	21	ГОСТ 11371-78	Шайба С.8.01.08кп.019	4			15	TORRO S16-27/9C7 W1D	Хомут червячный	2	
	22	ГОСТ 6402-70	Шайба 8.65Г.019	4			16	Код 25211С	Хомут кабельный из полиамида В=4,5; l=160 мм	3	
	23	ГОСТ 6402-70	Шайба 16.65Г.019	2		249		ЛБУ50-08.16.11.010	Доработка клапана		
	24	53205-3515400	Клапан защитный четырехконтурный	2			1	ГЕУ001.05.06.004	Заглушка К1/8"	1	
245		ЛБУ50-07.16.07.020	Коллектор в сборе				2	5320-3721500	Электропневмоклапан	1	
246	1	ЛБУ50-07.16.07.100	Угольник	1							

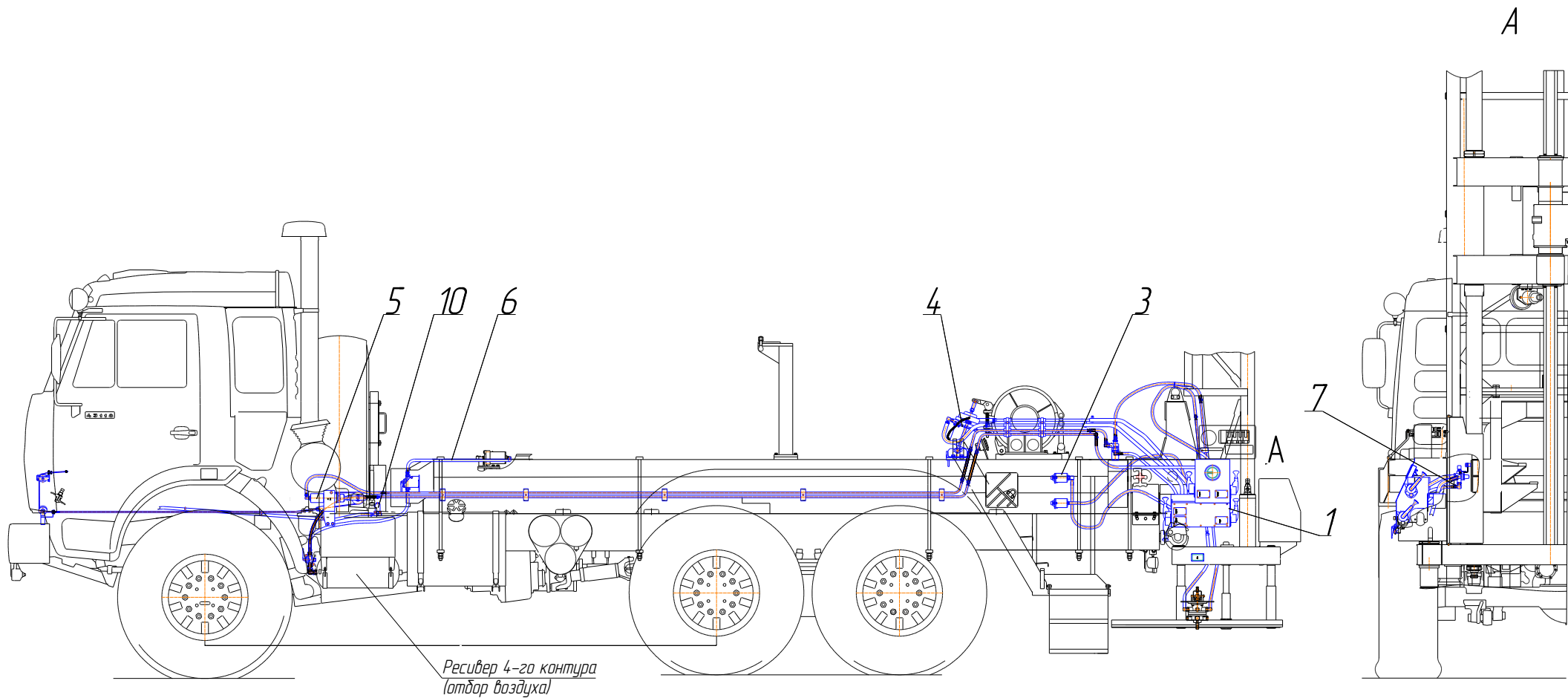


Рис. 176 Пневмосистема

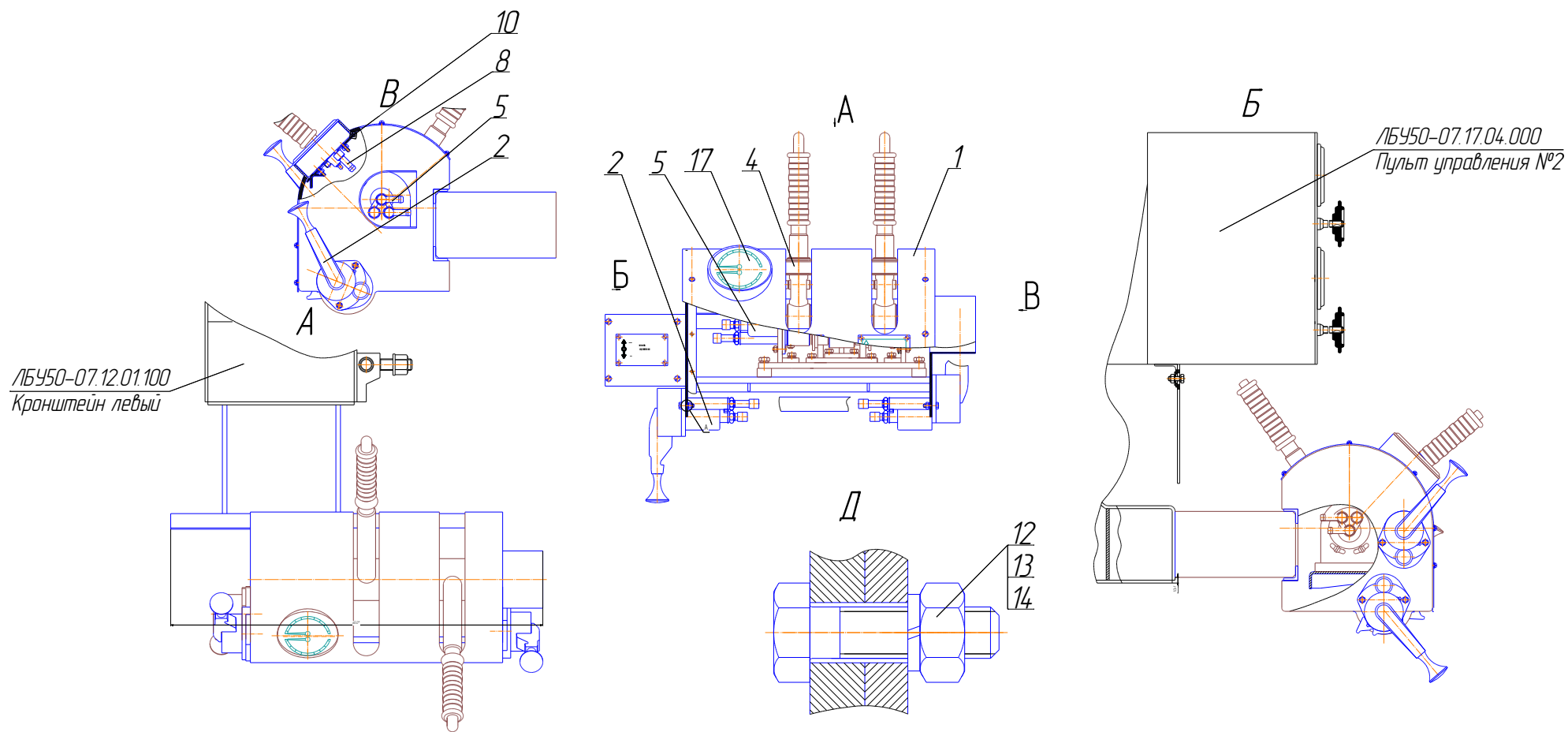


Рис. 177 Пневмопульт

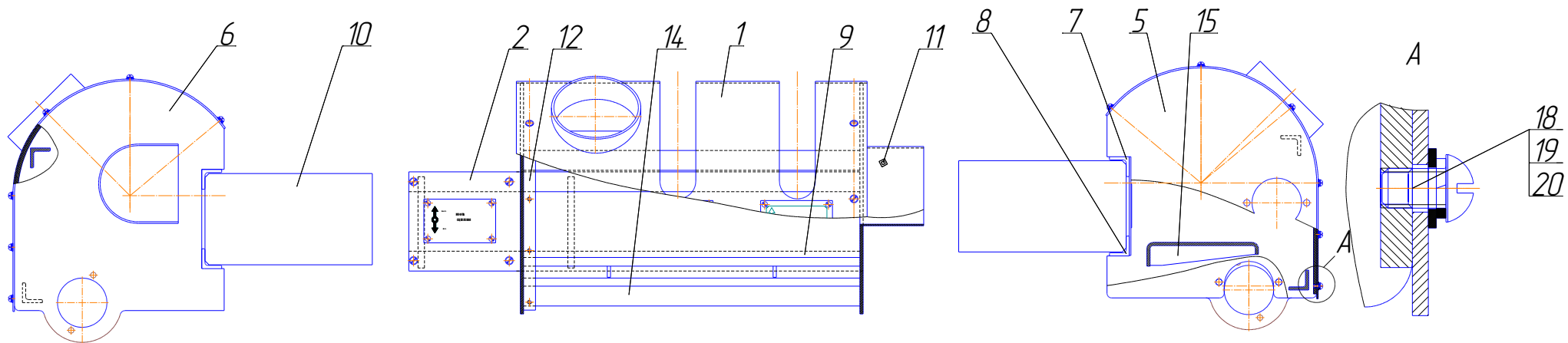


Рис. 178 Каркас

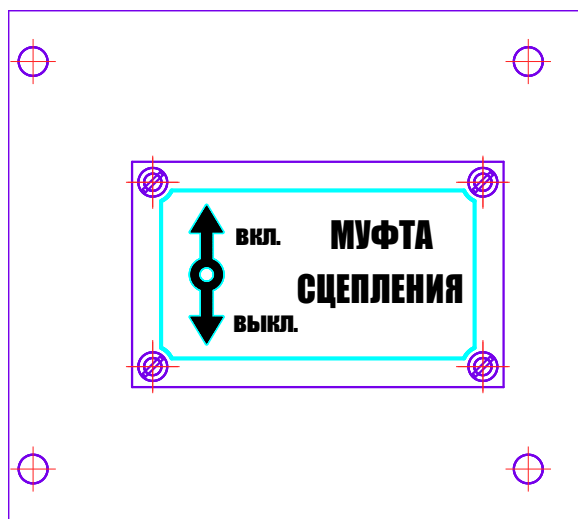


Рис. 179 Табличка в сборе

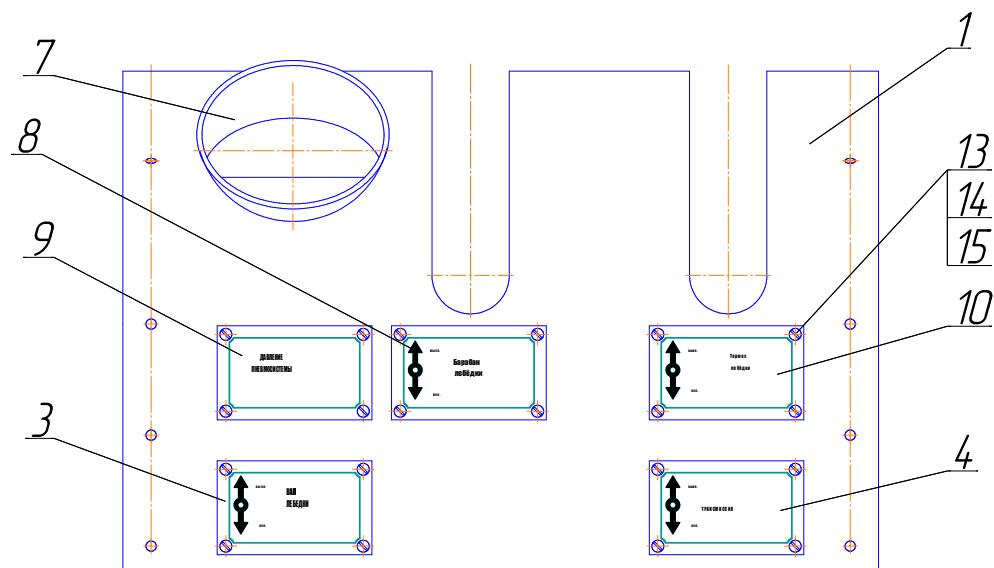


Рис. 180 Кожух в сборе

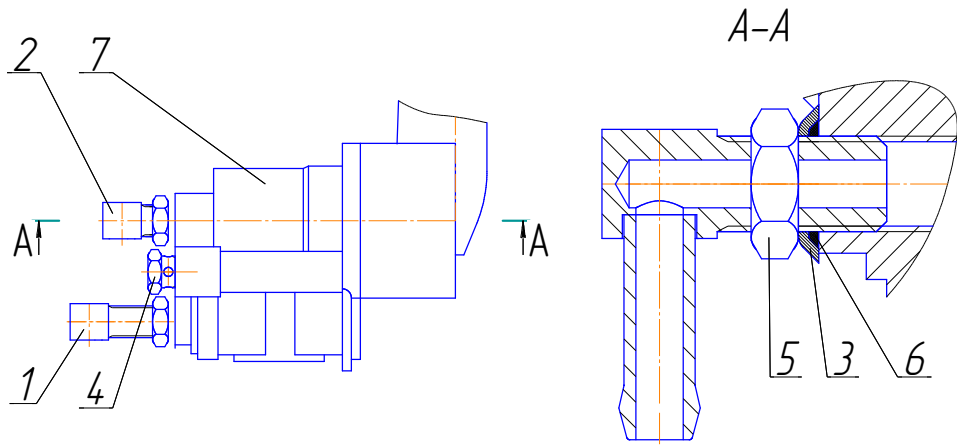


Рис. 181 Обвязка крана управления

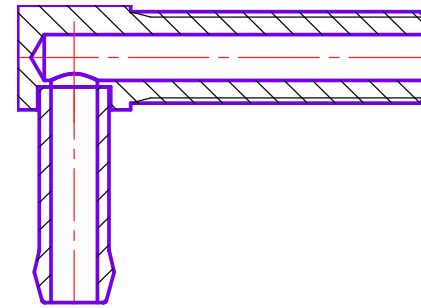


Рис. 182 Уголок в сборе

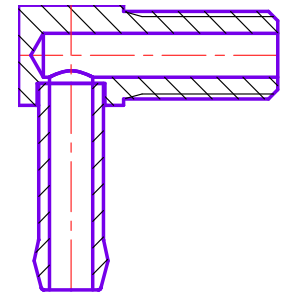


Рис. 183 Уголок в сборе

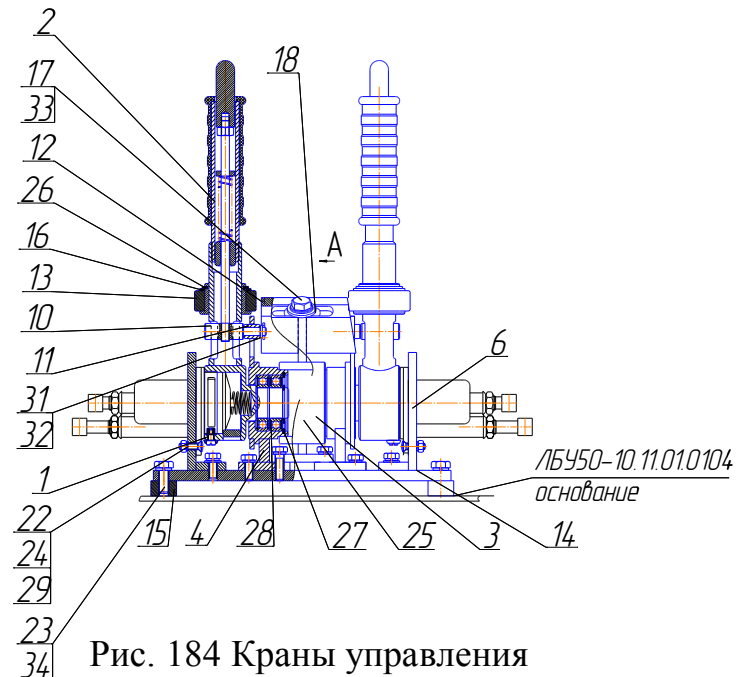
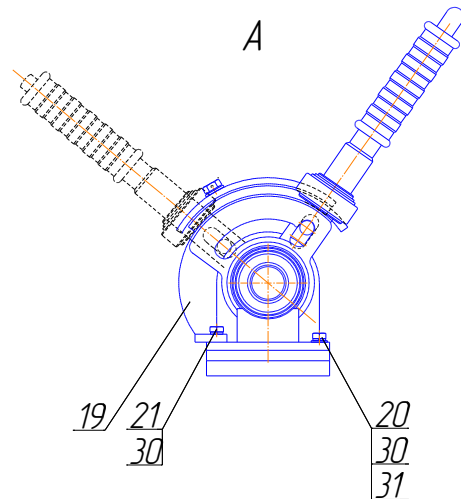


Рис. 184 Краны управления

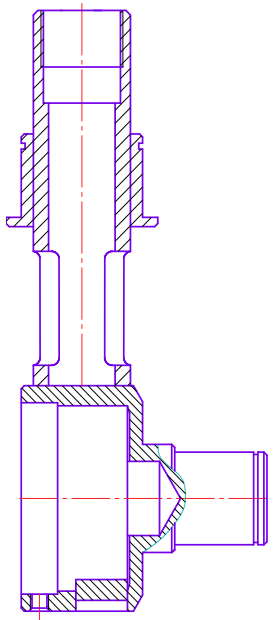


Рис. 185 Втулка в сборе

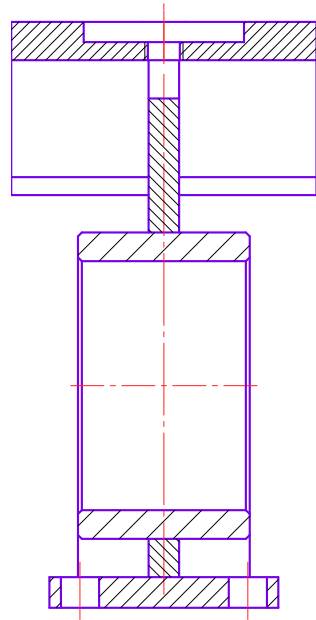


Рис. 186 Опора в сборе

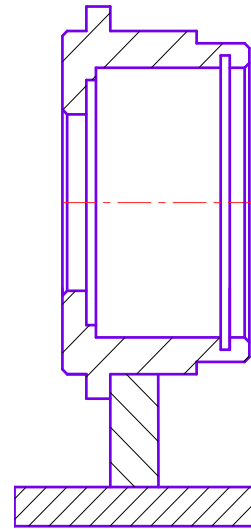


Рис. 187 опора в сборе

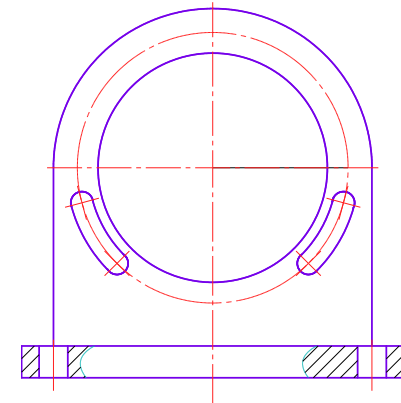


Рис. 188 Кронштейн в

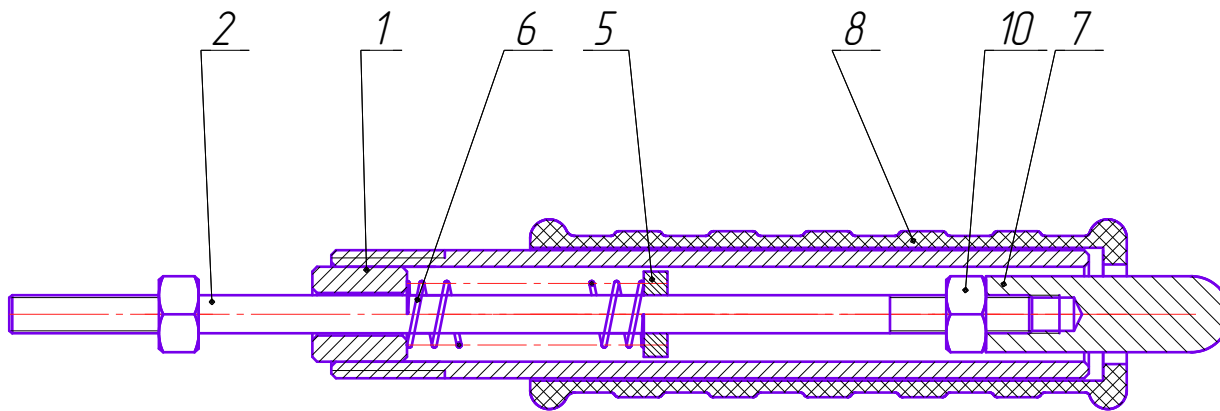


Рис. 189 Рукоятка в сборе

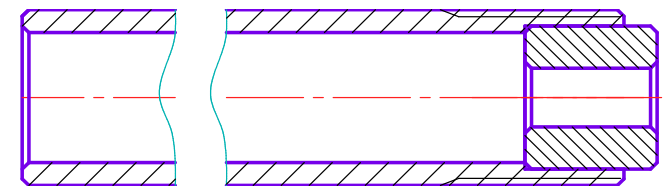


Рис. 190 Гильза в сборе

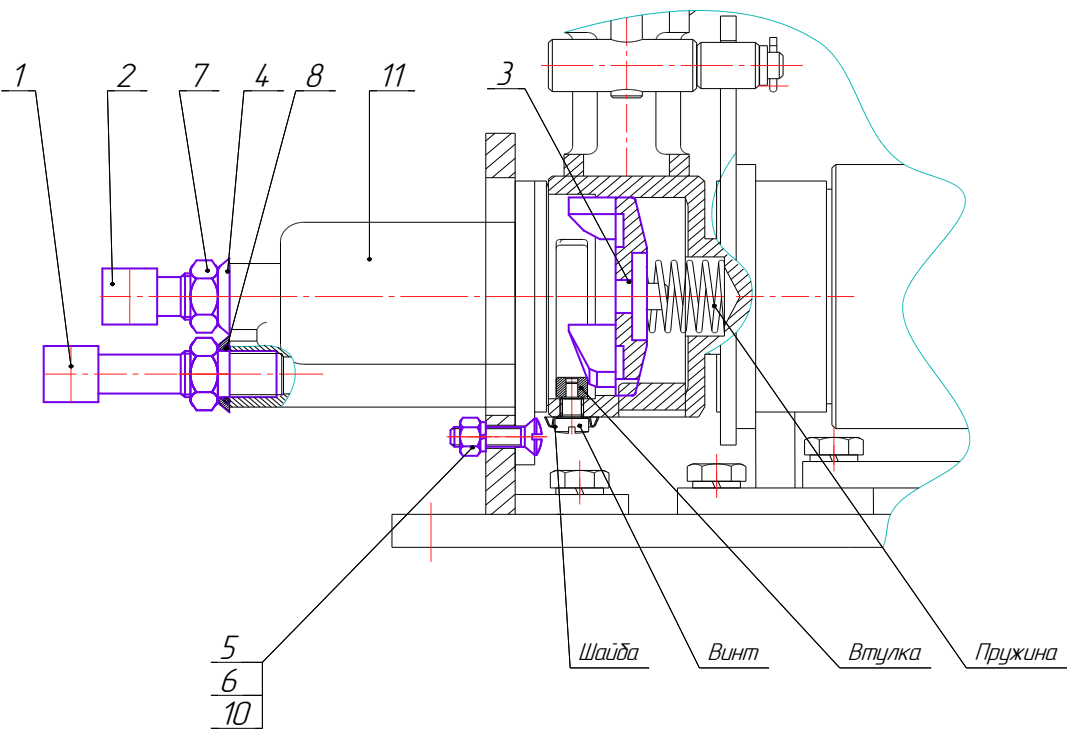


Рис. 191 Доработка крана

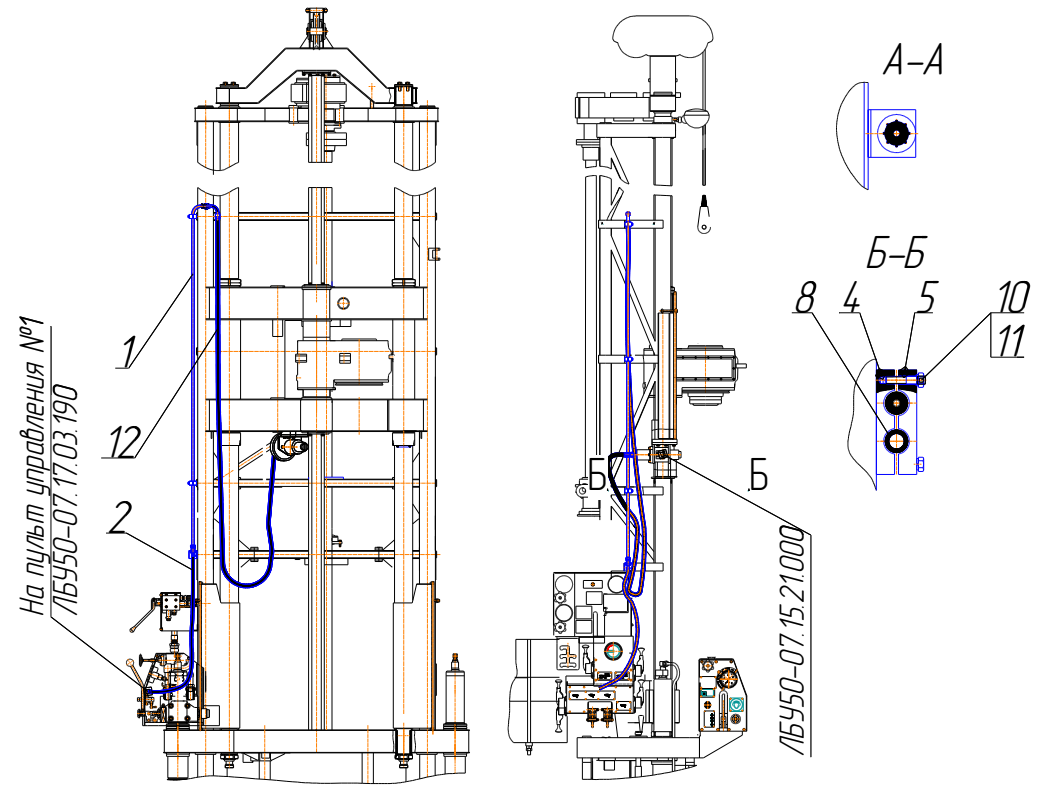


Рис. 192 Пневмообвязка

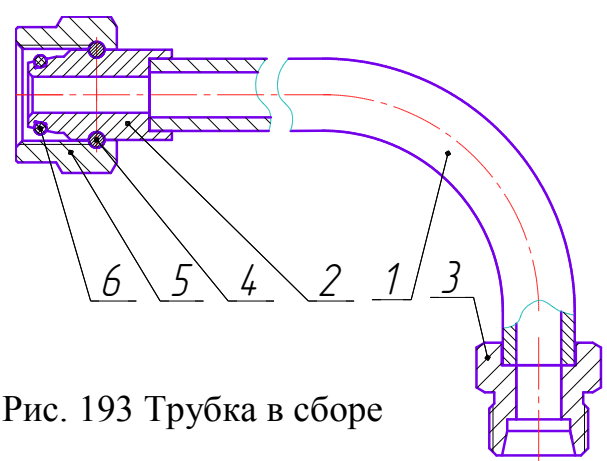


Рис. 193 Трубка в сборе

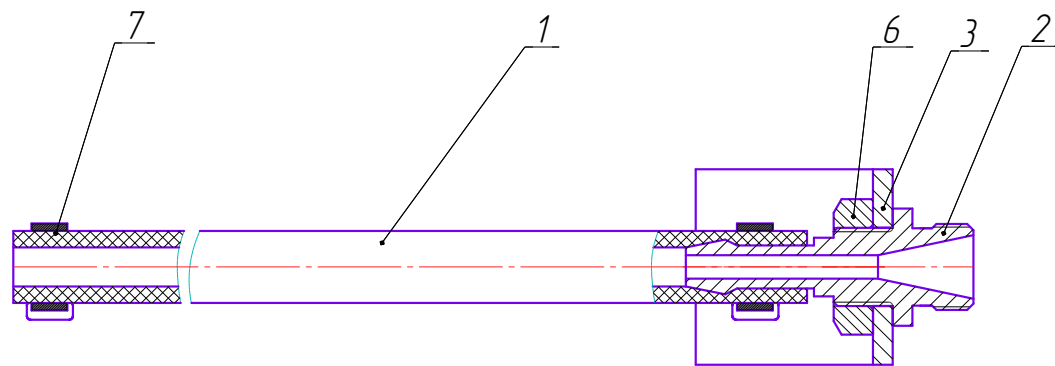


Рис. 194 Рукав в сборе

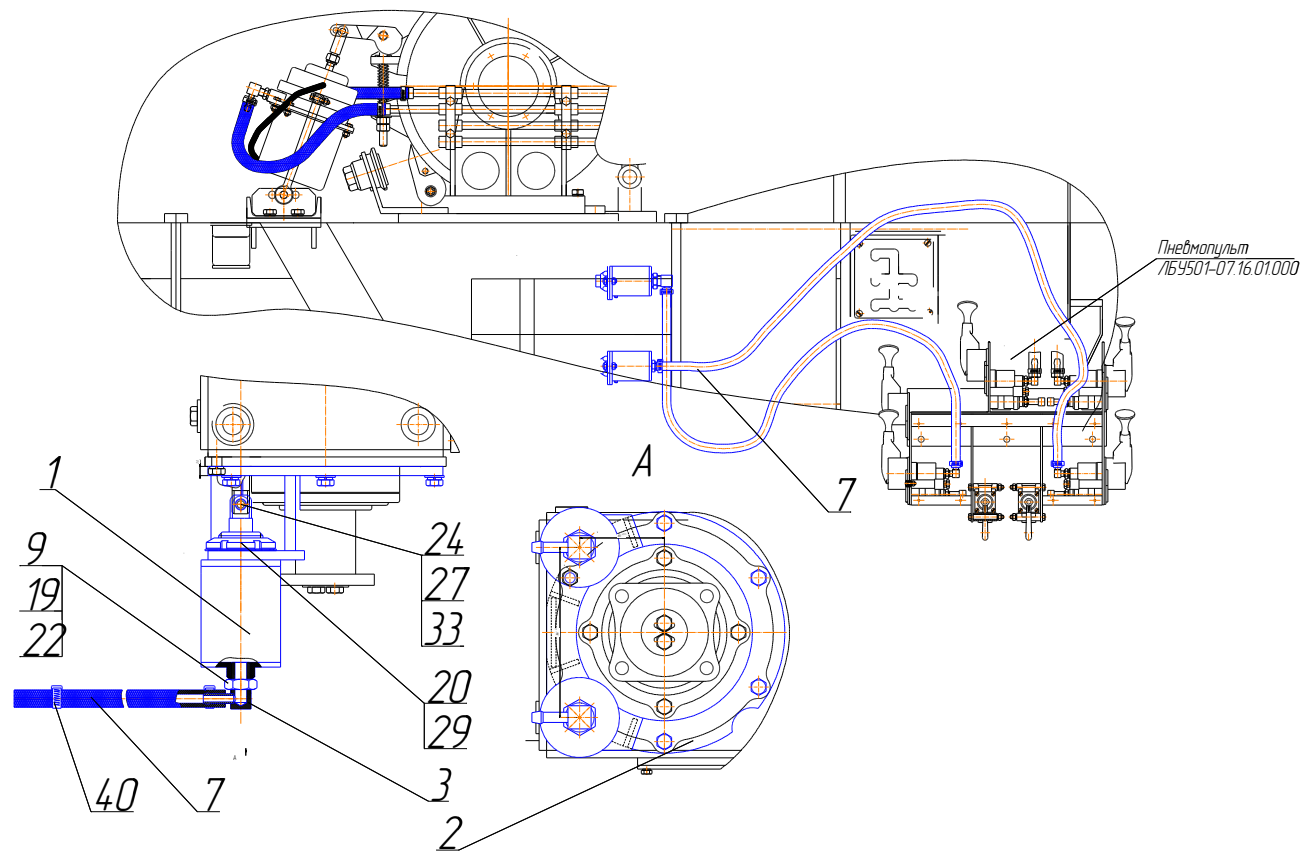


Рис. 195 Управление коническим редуктором

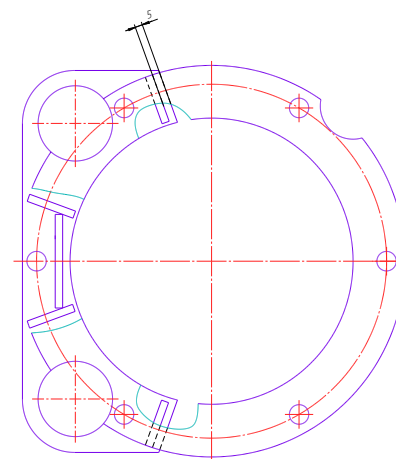


Рис. 196 Кронштейн в сборе

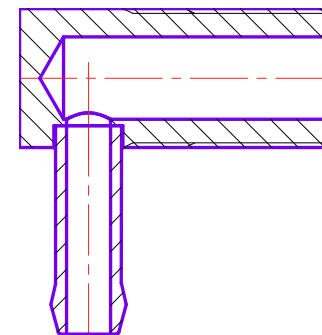


Рис. 197 Уголок в сборе

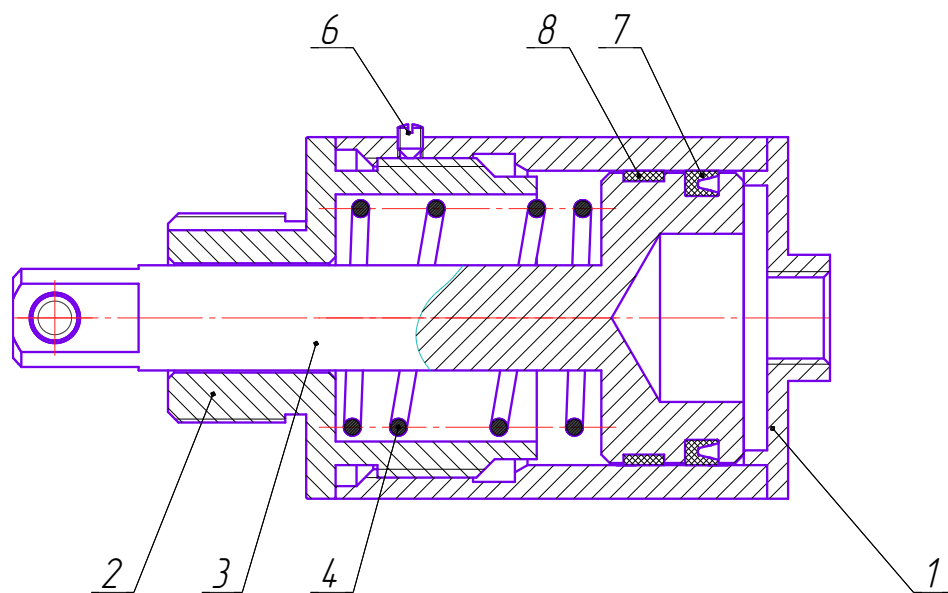


Рис. 198 Цилиндр в сборе

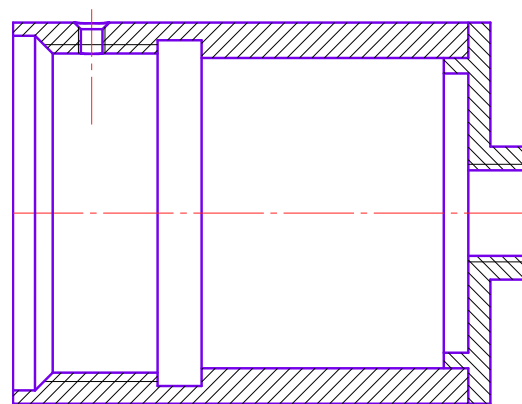


Рис. 199 Гильза в сборе

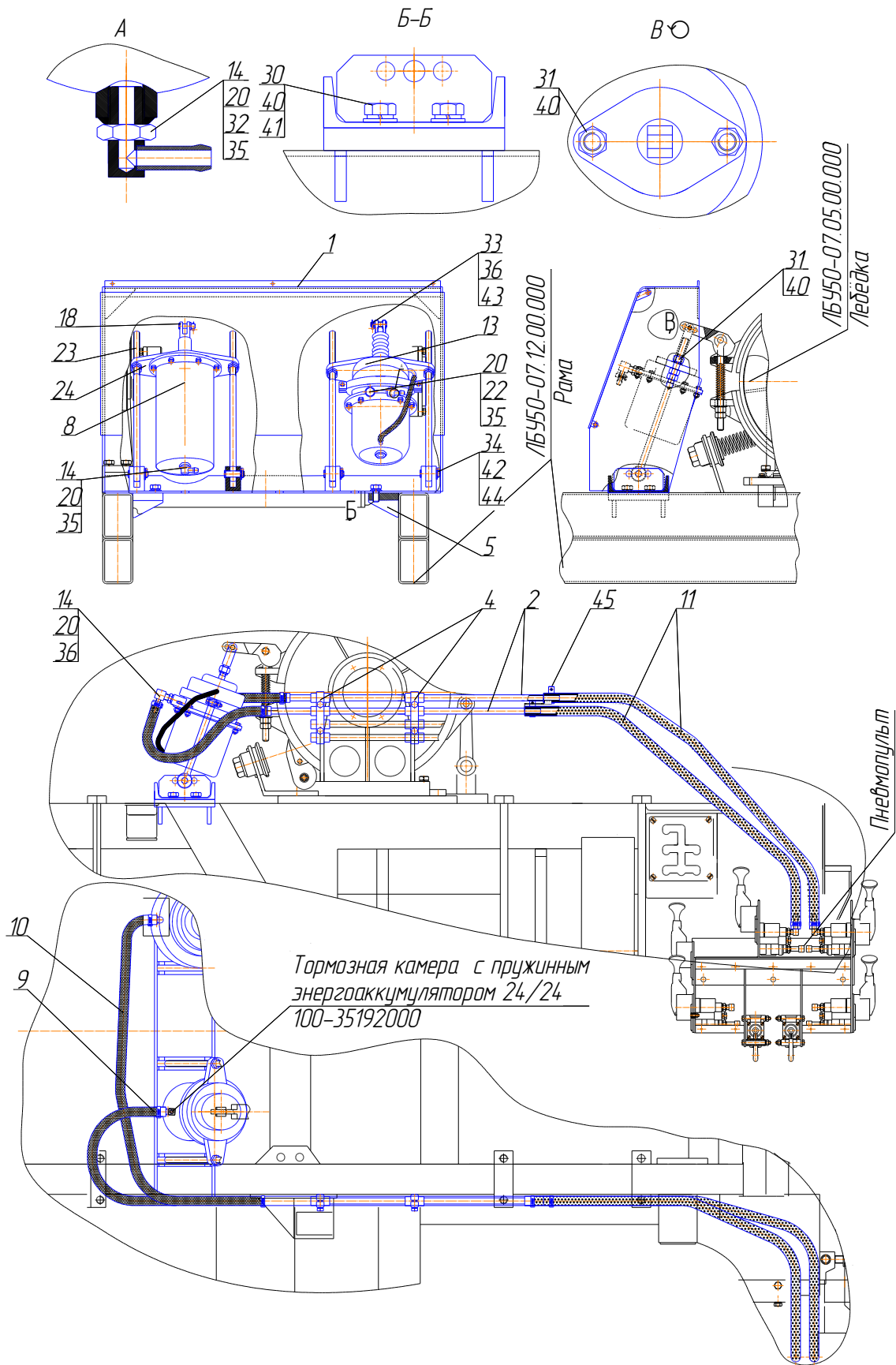


Рис. 200 Привод тормозов лебедки

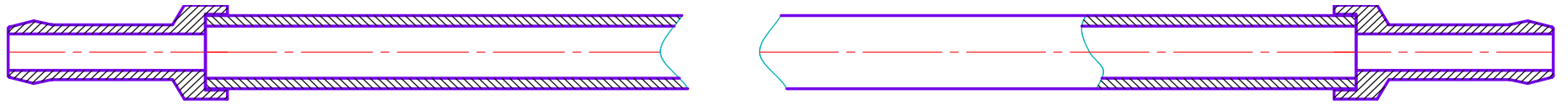


Рис. 202 Трубопровод в сборе

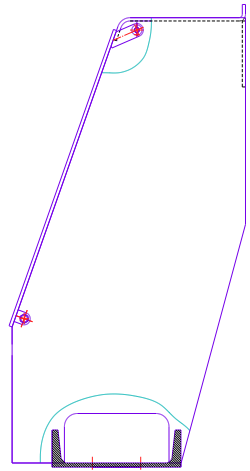


Рис. 201 Стойка

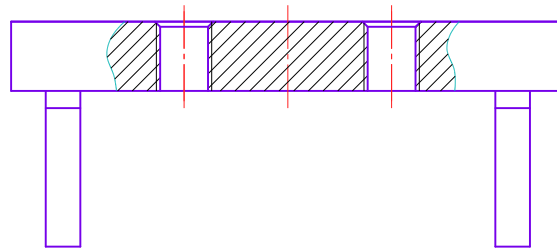


Рис. 204 Кронштейн

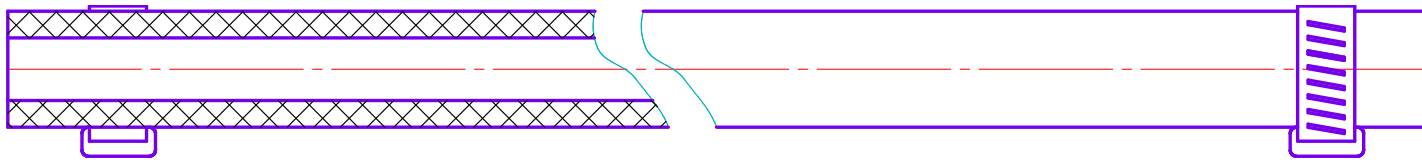


Рис. 205 Рукав с сборе

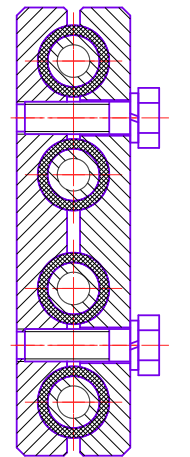


Рис. 203 Хомут в сборе

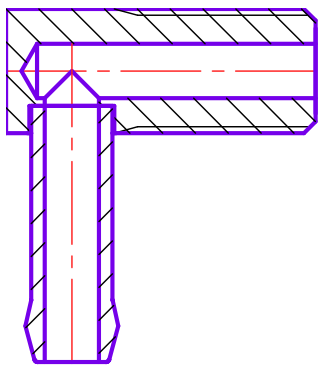


Рис. 206 Уголок в сборе

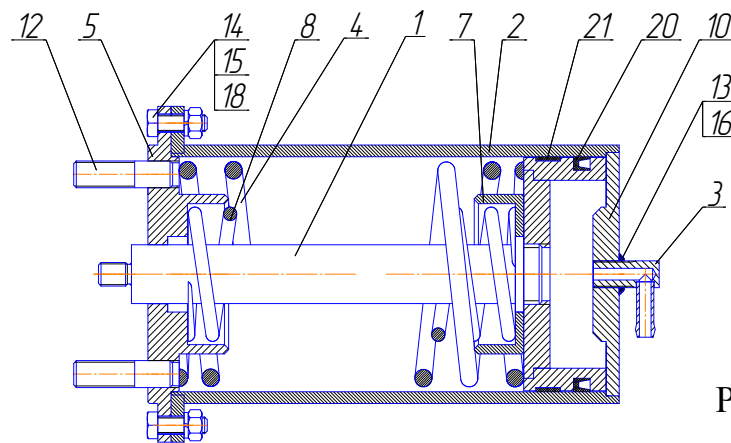


Рис. 207 Пневмоцилиндр

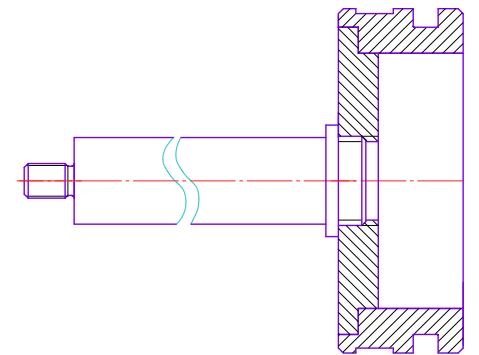


Рис. 208 Шток в сборе

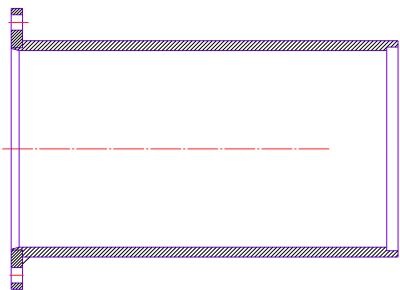


Рис. 209 Цилиндр в сборе

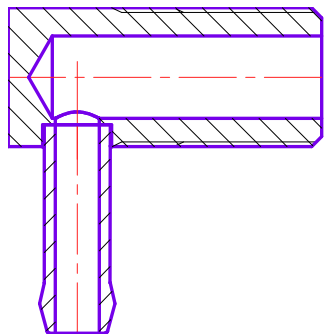


Рис. 210 Уголок в сборе

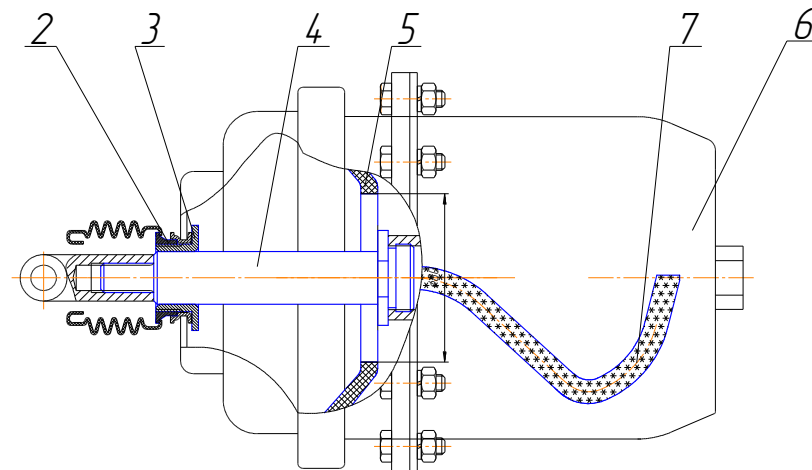


Рис. 211 Доработка тормозной камеры

В

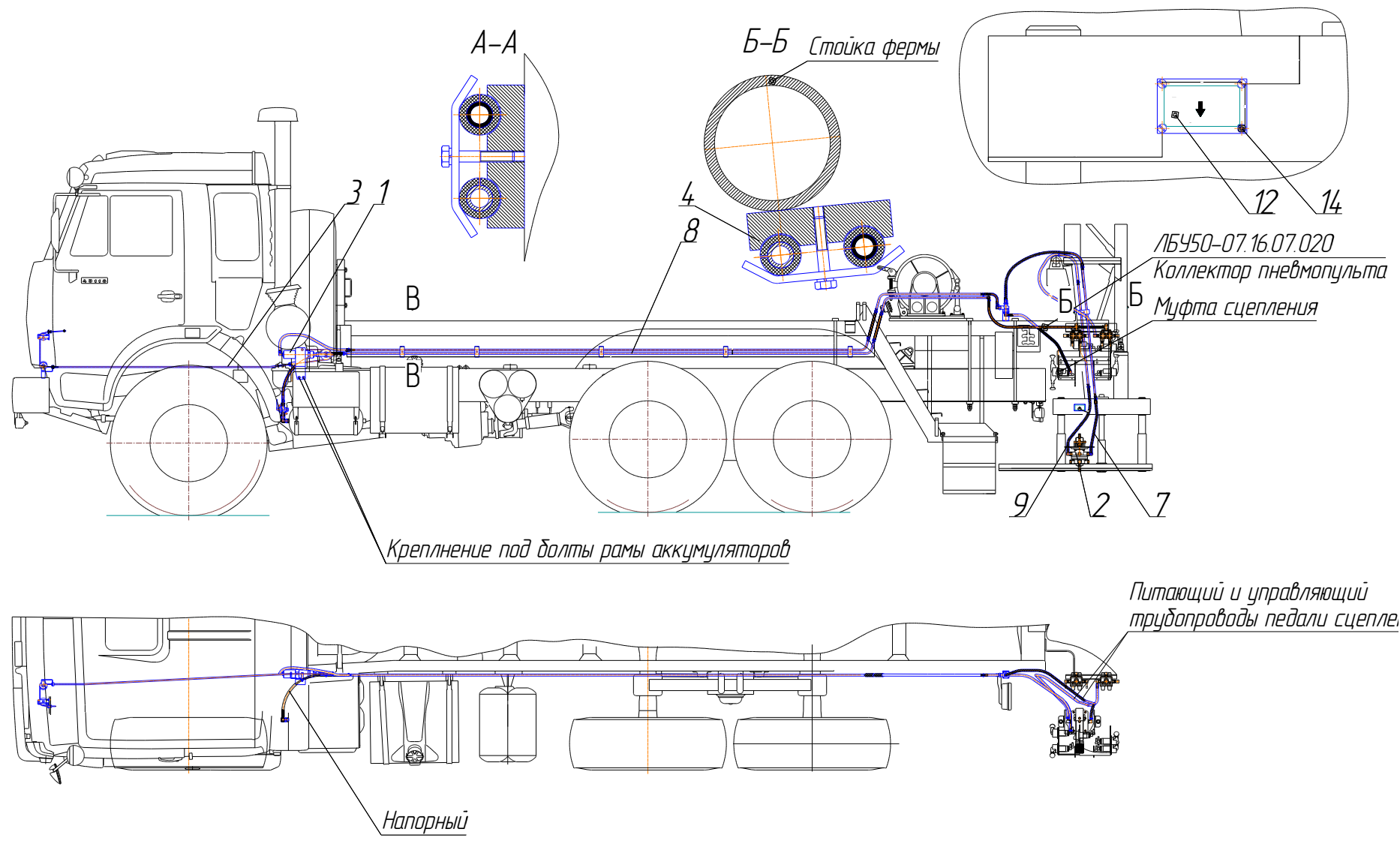


Рис. 212 Управление муфтой сцепления

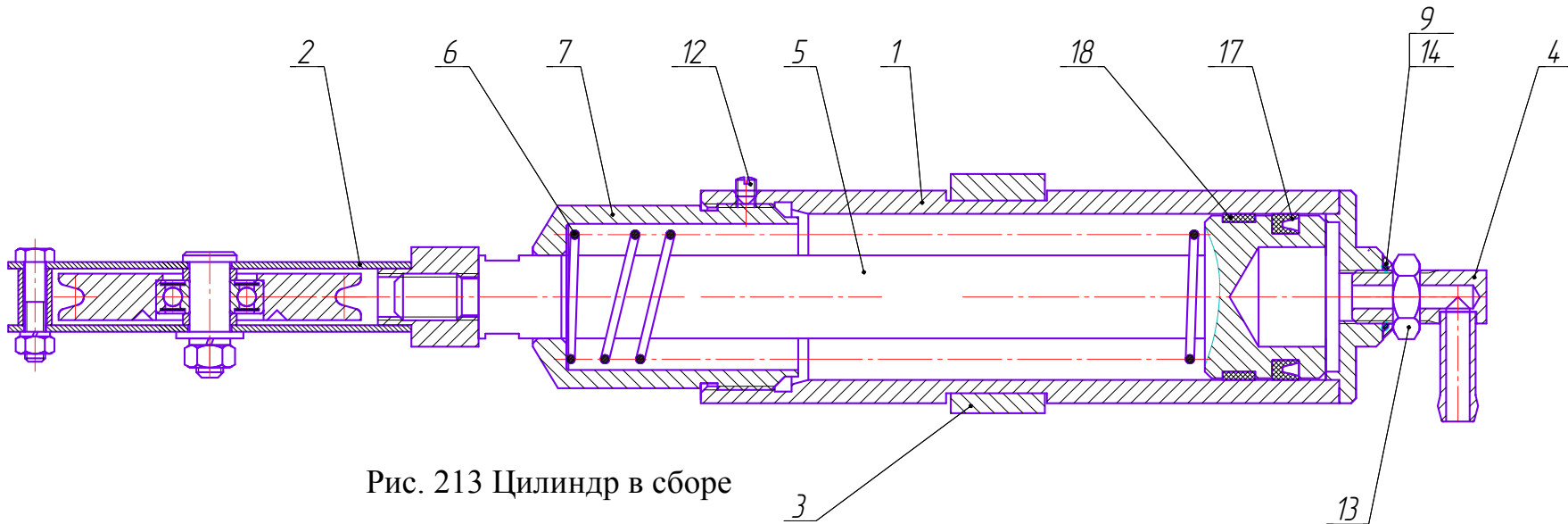


Рис. 213 Цилиндр в сборе

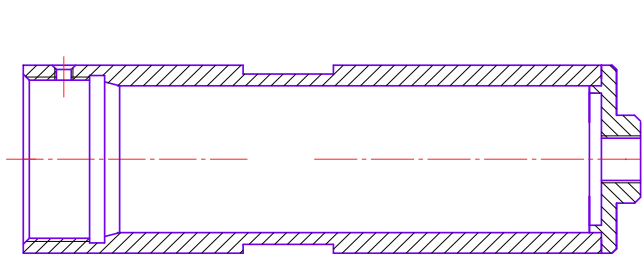


Рис. 214 Гильза в сборе

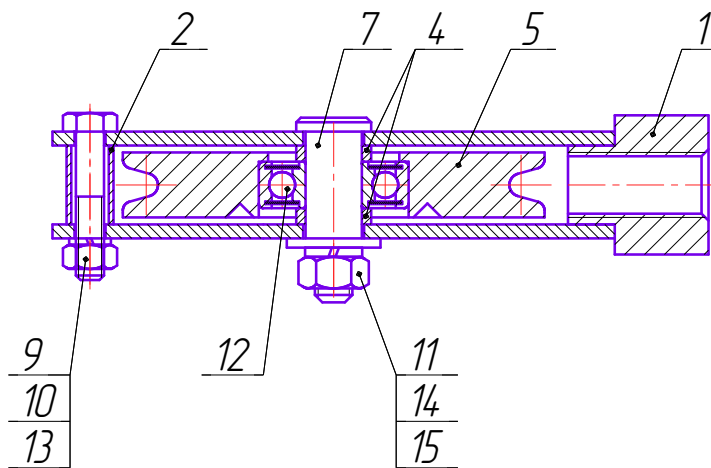


Рис. 215 Кронштейн в сборе

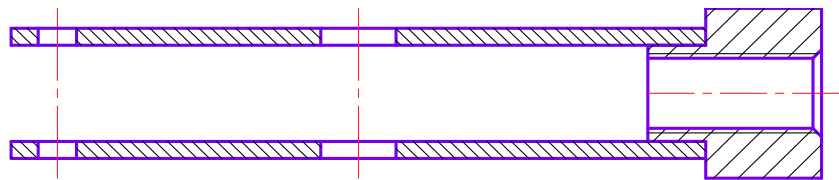


Рис. 216 Кронштейн

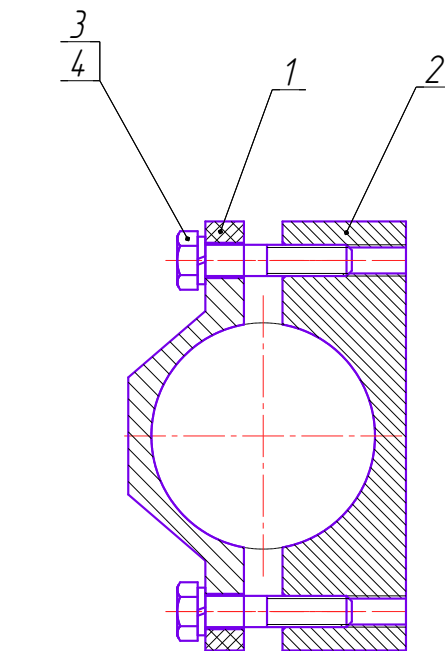


Рис. 217 Кронштейн в сборе

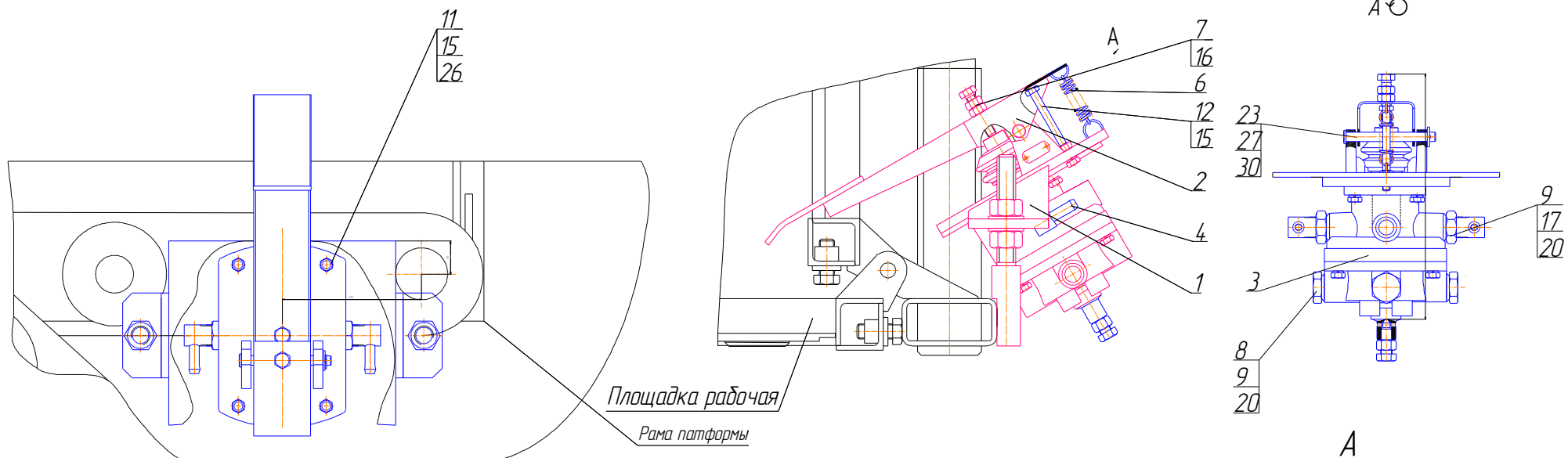


Рис. 218 Педаль сцепления в сборе

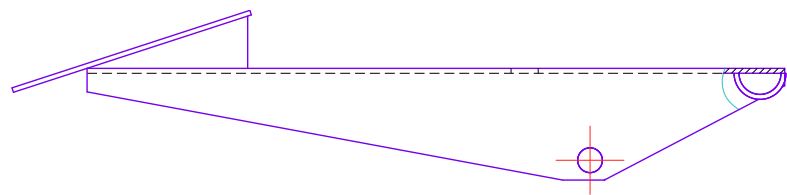


Рис. 219 Педаль в сборе

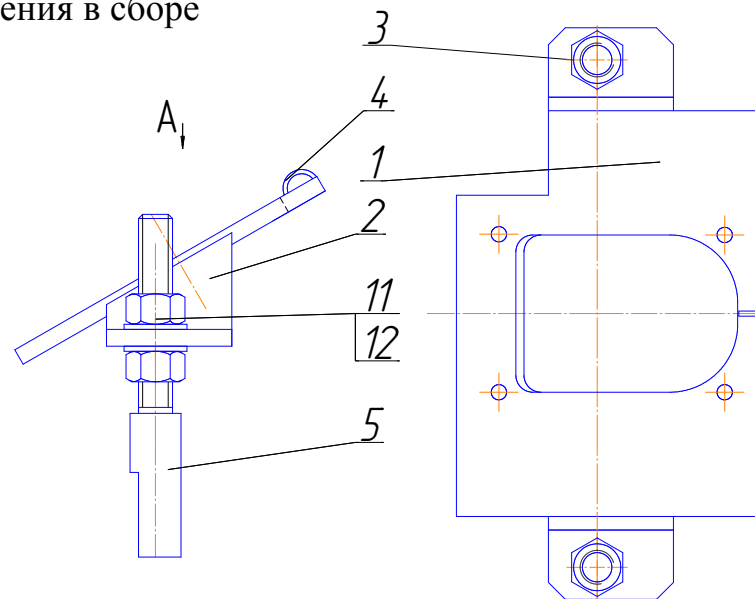


Рис. 220 Кронштейн в сборе

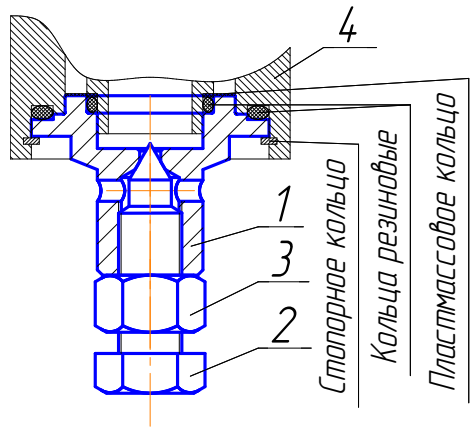


Рис. 221 Доработка крана

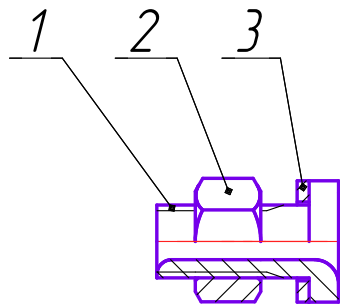


Рис. 223 Втулка в сборе

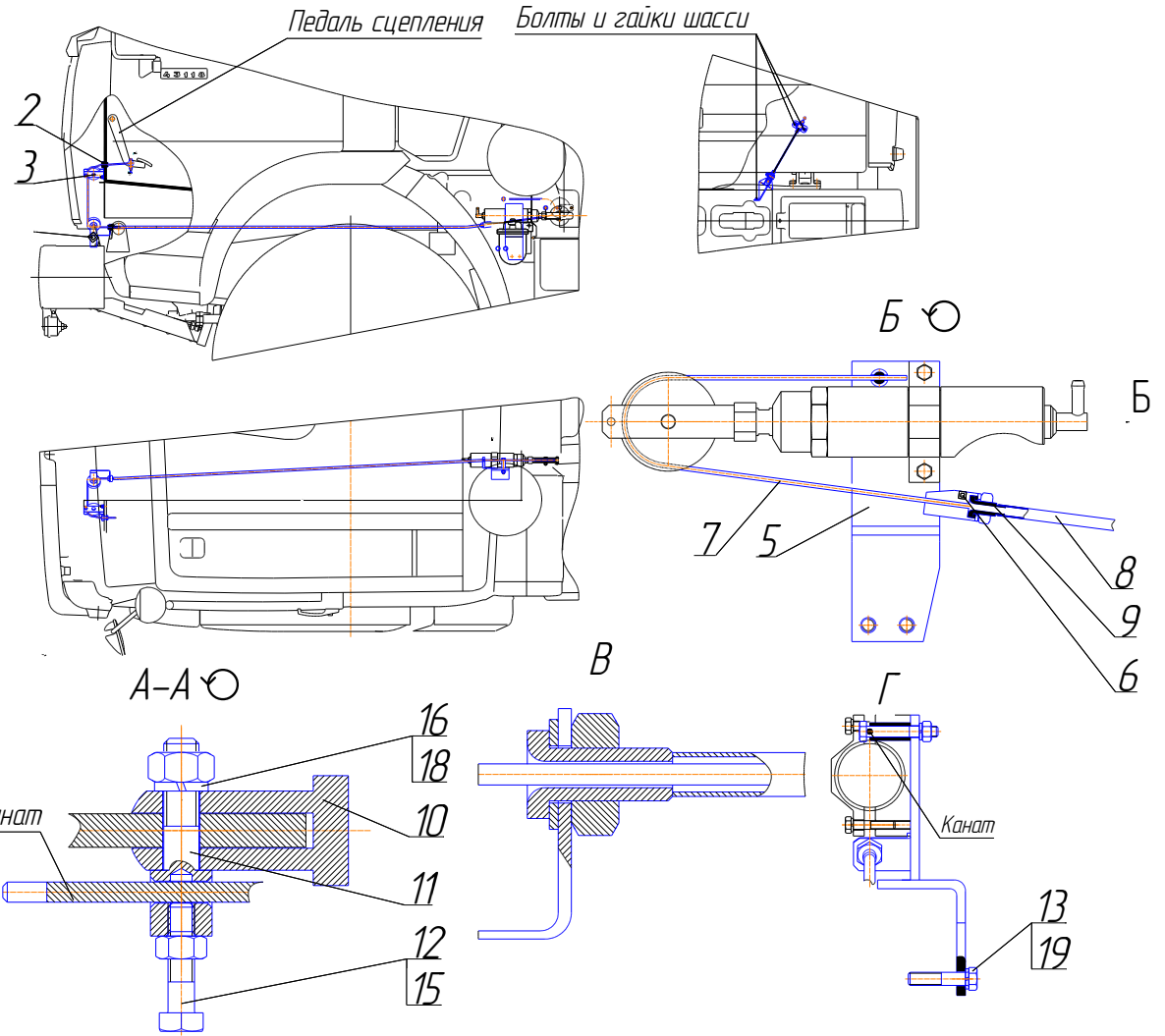


Рис. 222 Канат в сборе

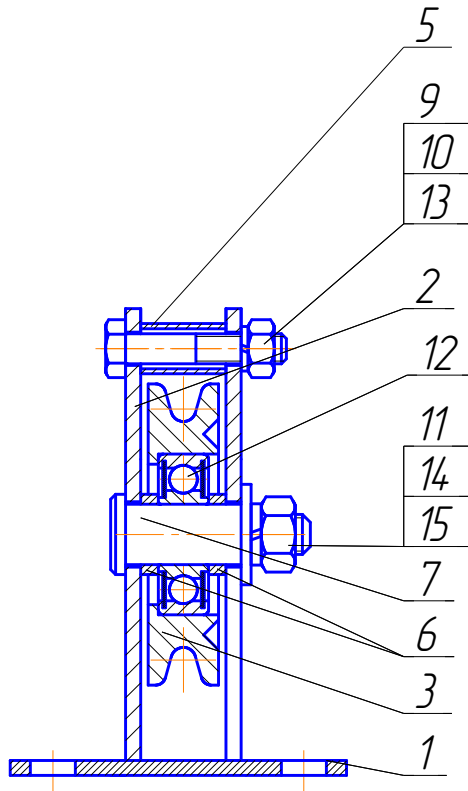


Рис. 224 Ролик в сборе

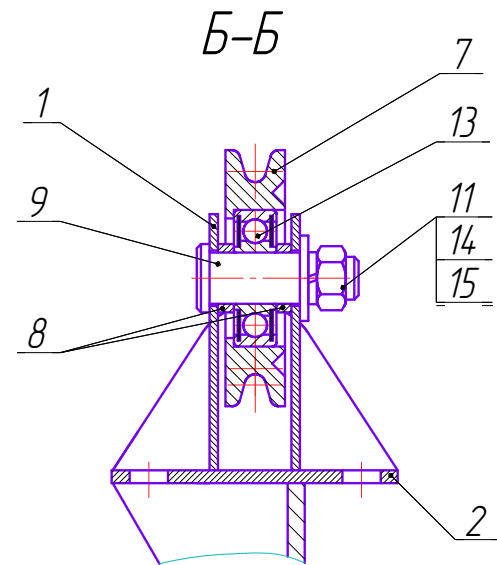
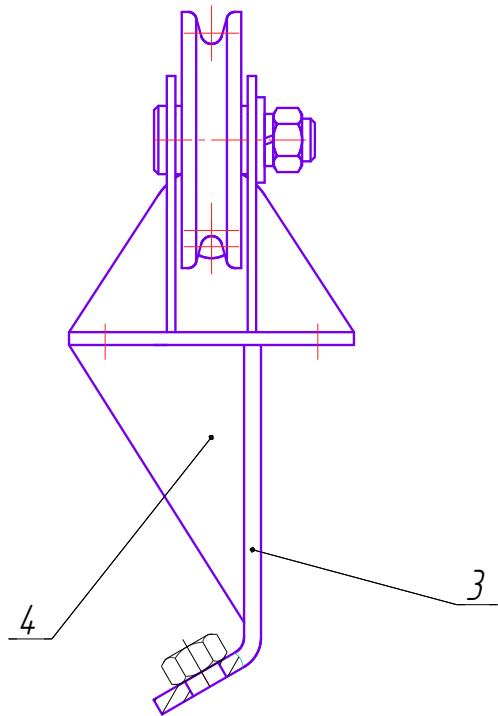
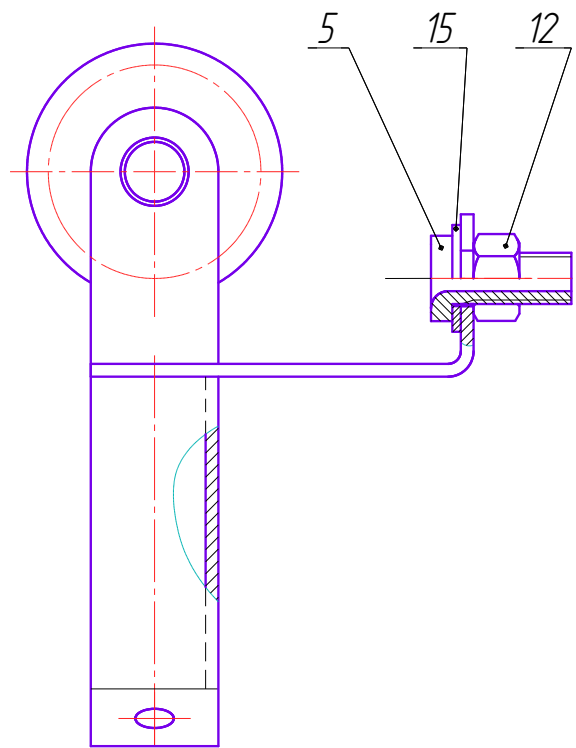


Рис. 225 Ролик в сборе

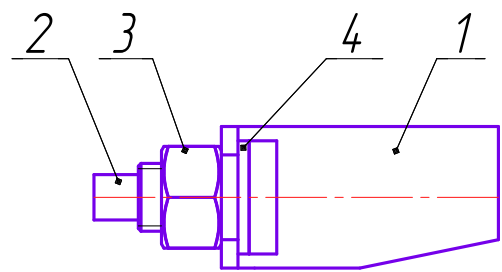
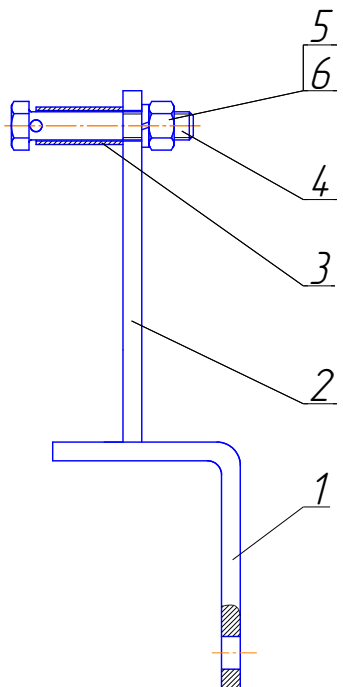


Рис. 227 Кронштейн в сборе

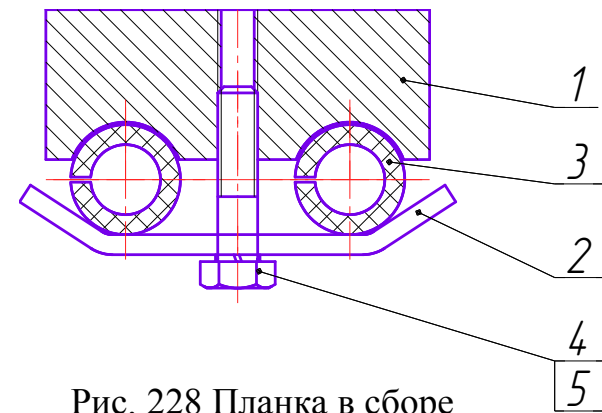


Рис. 228 Планка в сборе

Рис. 226 Кронштейн в сборе

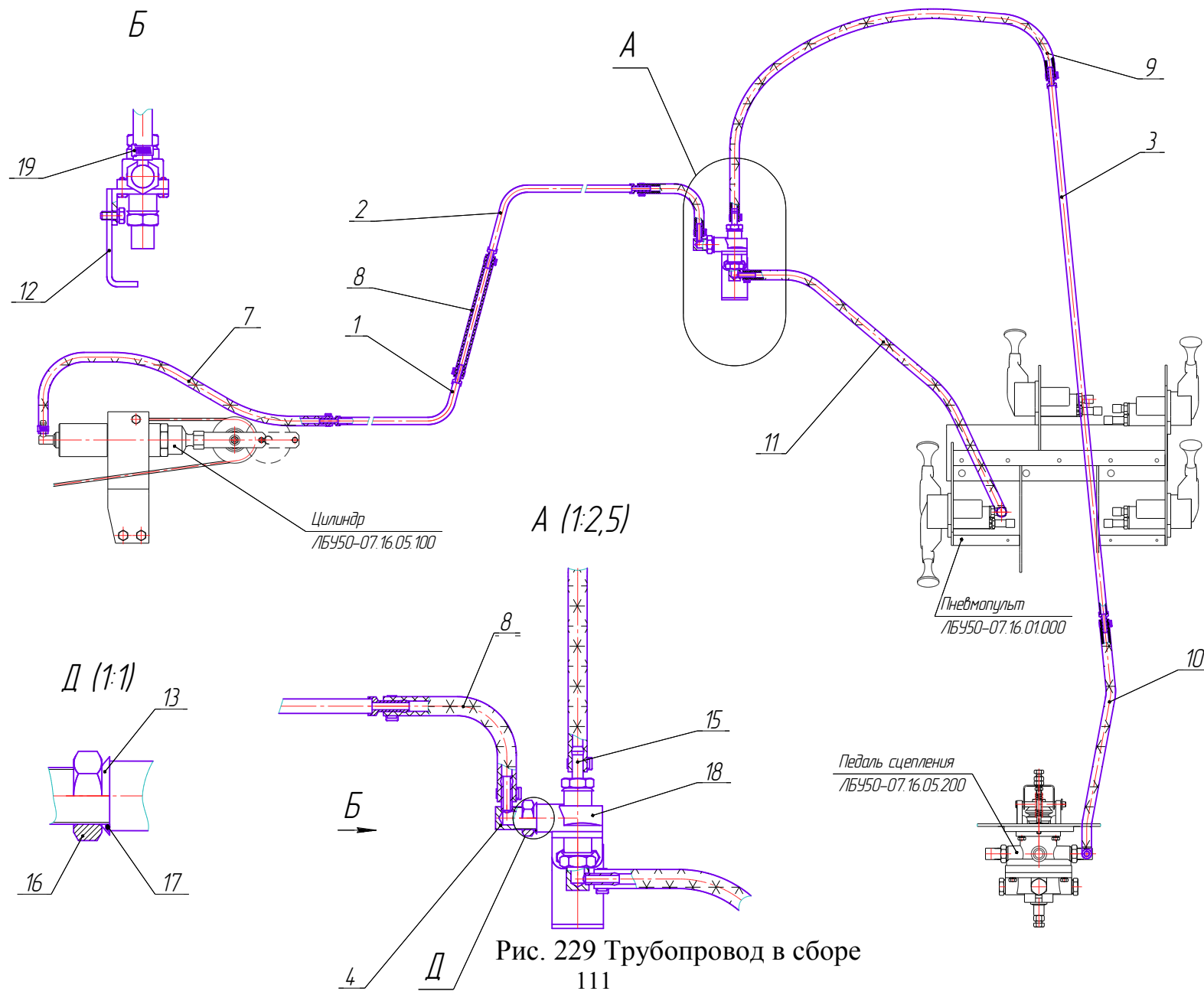


Рис. 229 Трубопровод в сборе
111

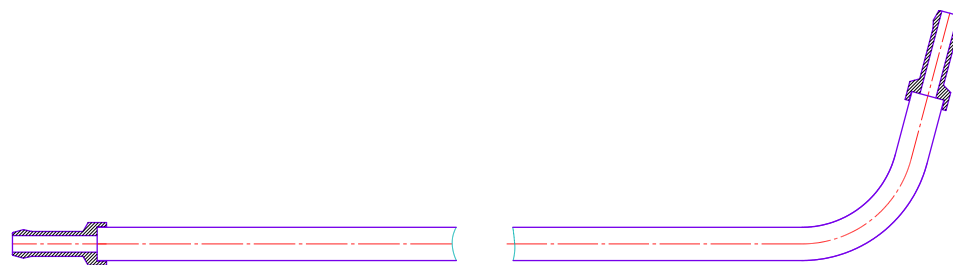


Рис. 230 Труба в сборе

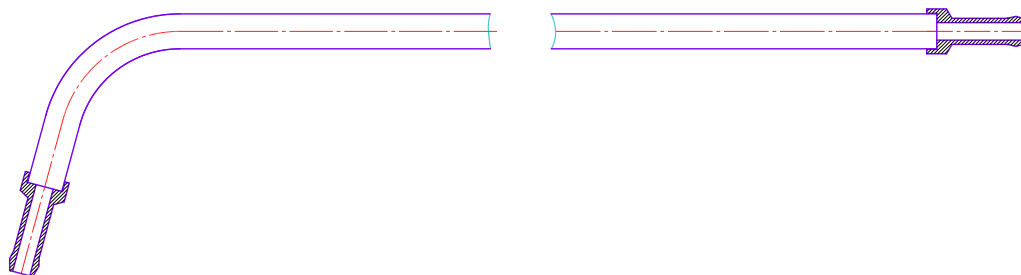


Рис. 231 Труба в сборе

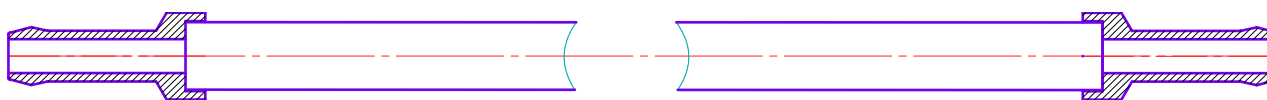


Рис. 232 Труба в сборе

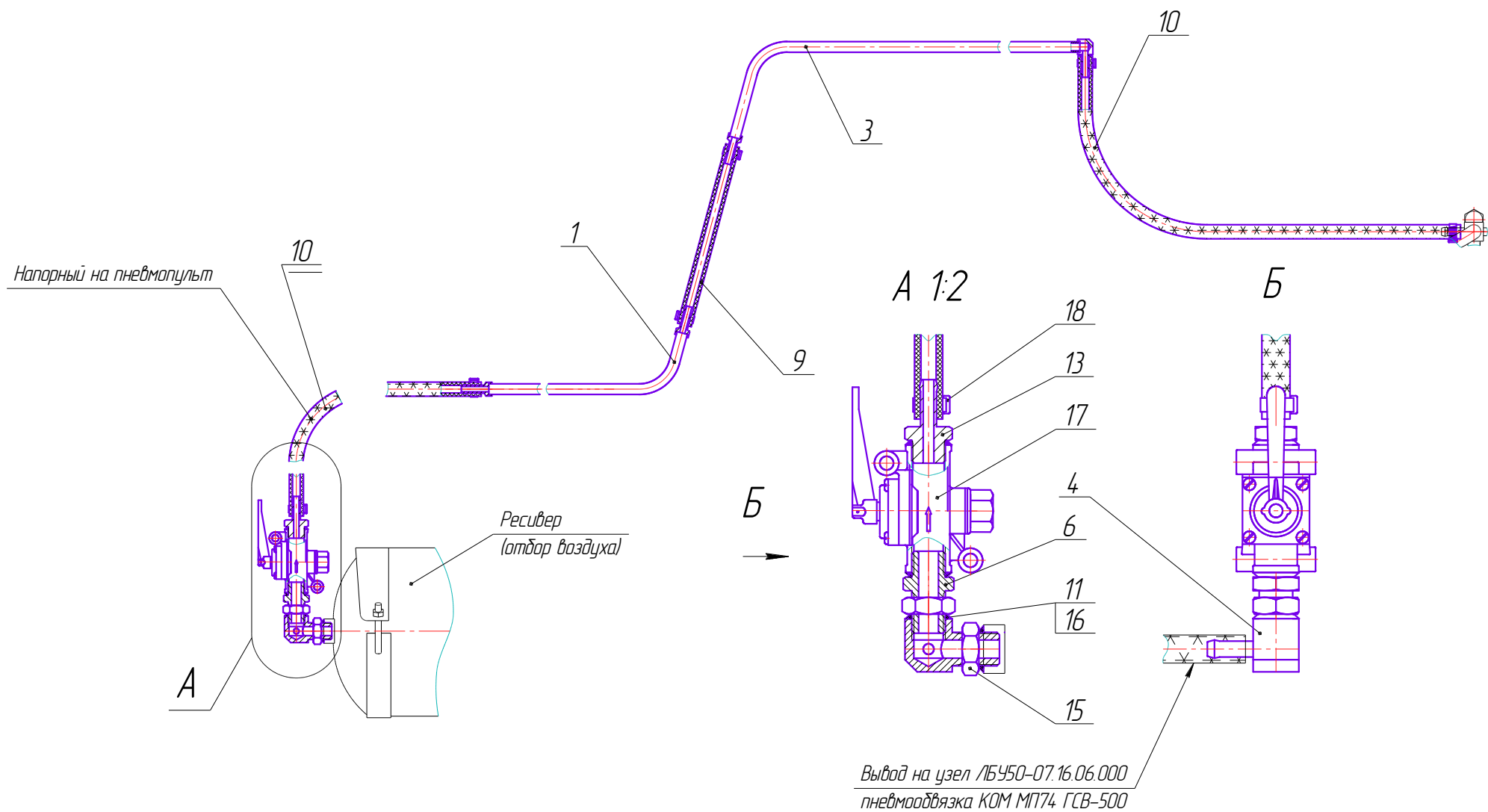


Рис. 233 Трубопровод в сборе

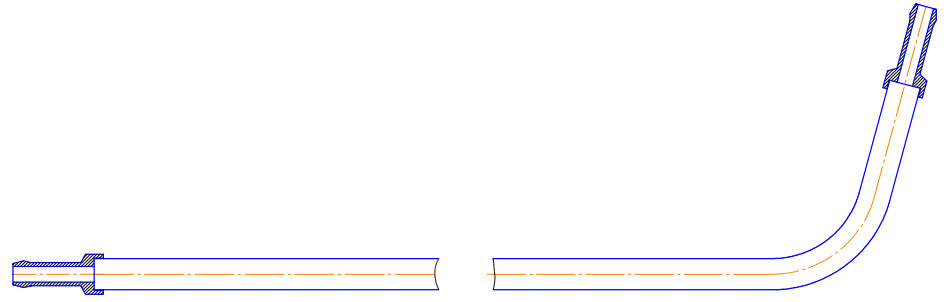


Рис. 234 Труба в сборе



Рис. 235 Труба в сборе

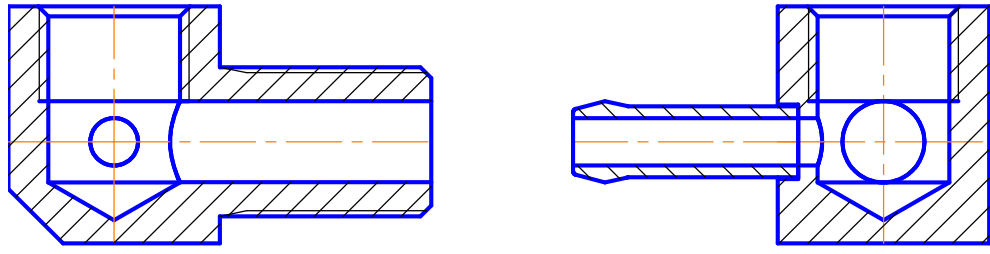


Рис. 236 Тройник в сборе

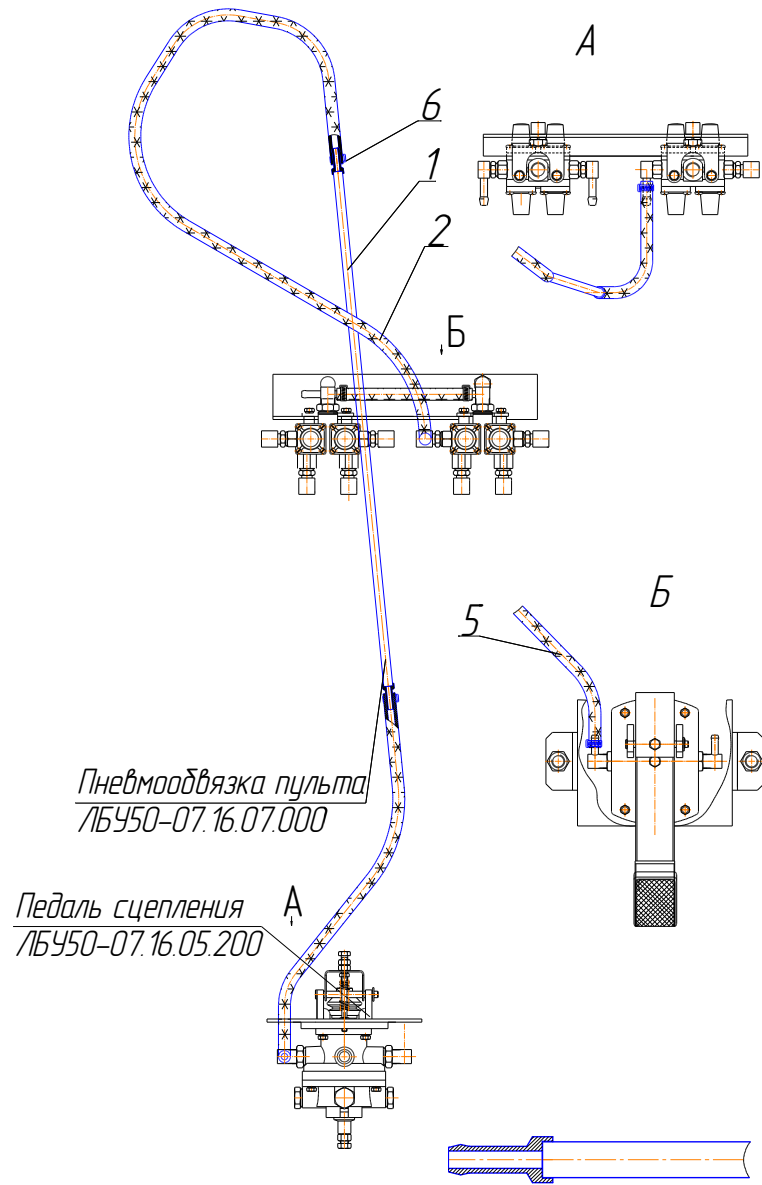


Рис. 237 Трубопровод в сбор

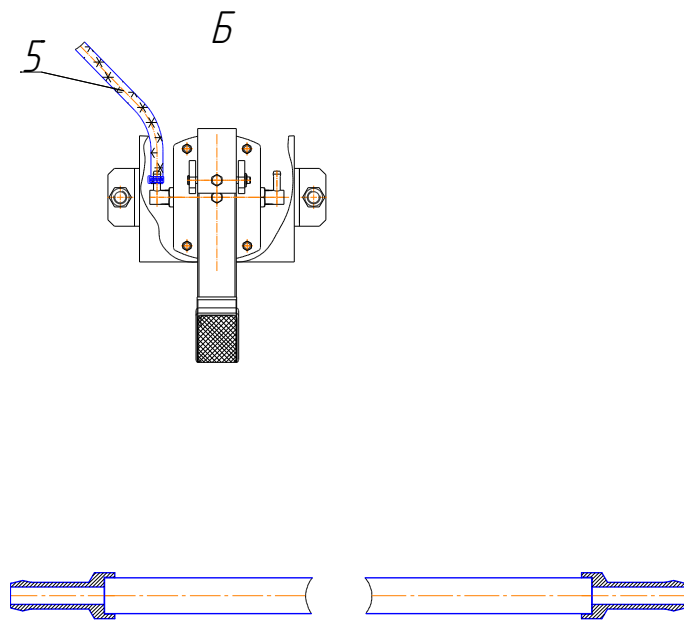


Рис. 238 Труба в сборе

КОМ МП23-4206010-10

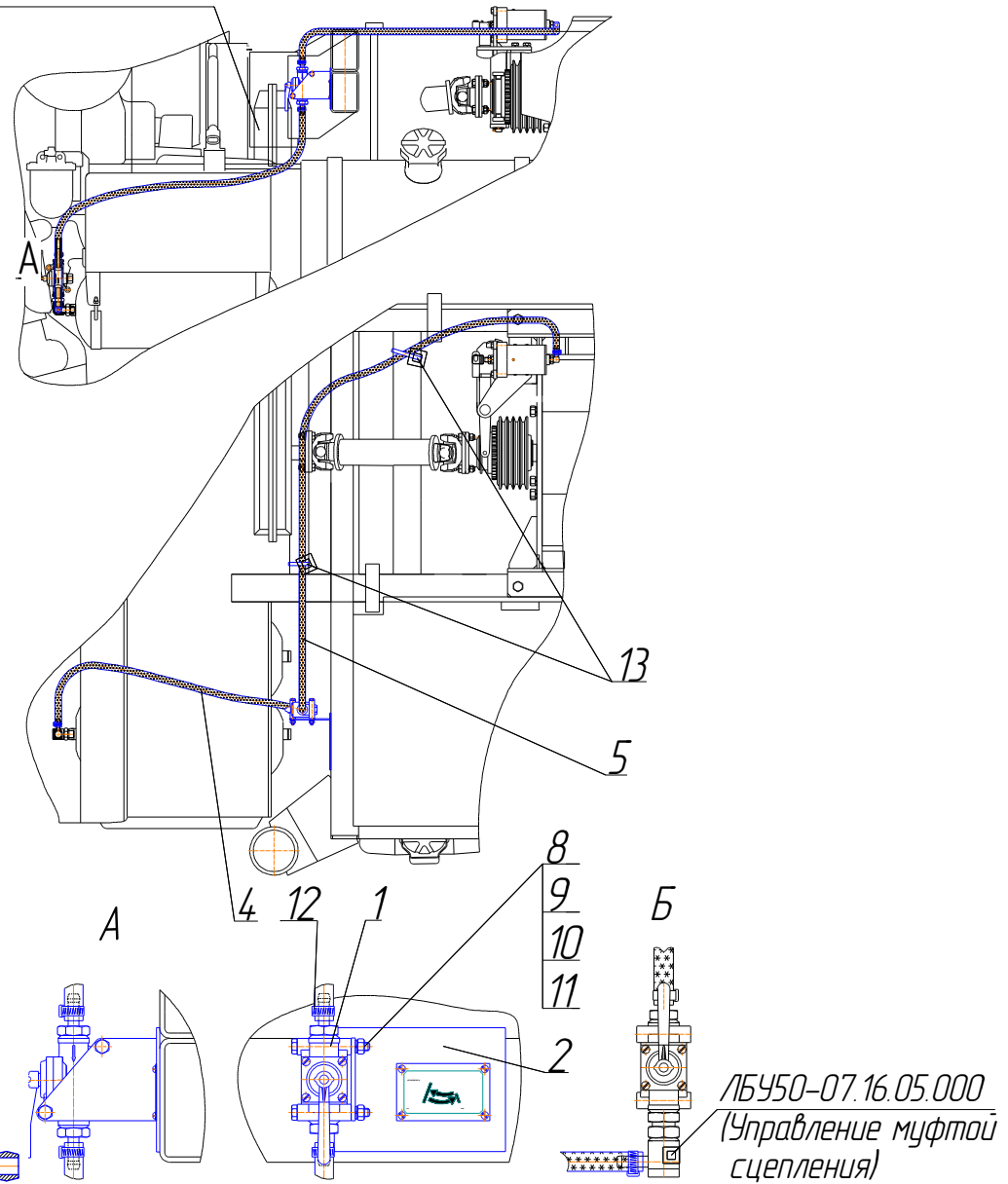


Рис. 239 Пневмообвязка КОМ МП 74 и ГСВ-500

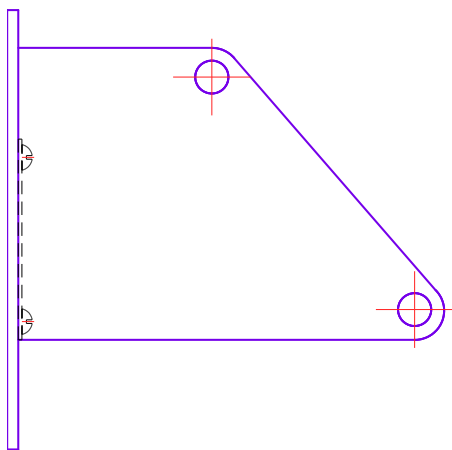


Рис. 240 Кронштейн крепления ГСВ500

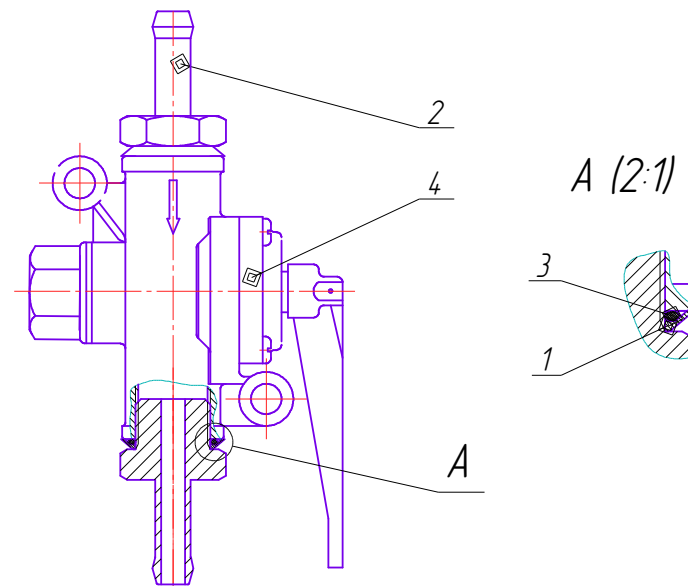
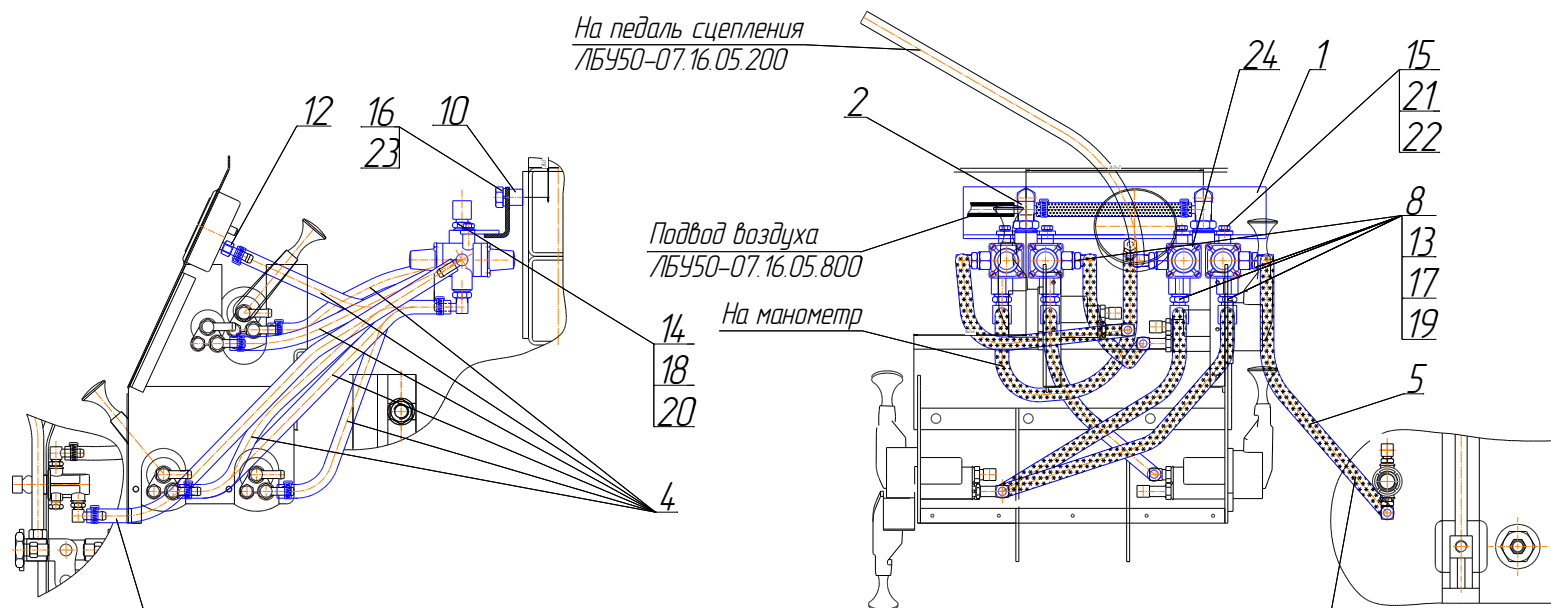


Рис. 241 Обвязка крана разобщительного

Разводка рукавов на рабочие органы условно не показана



Разводка рукавов на рабочие органы условно не показана

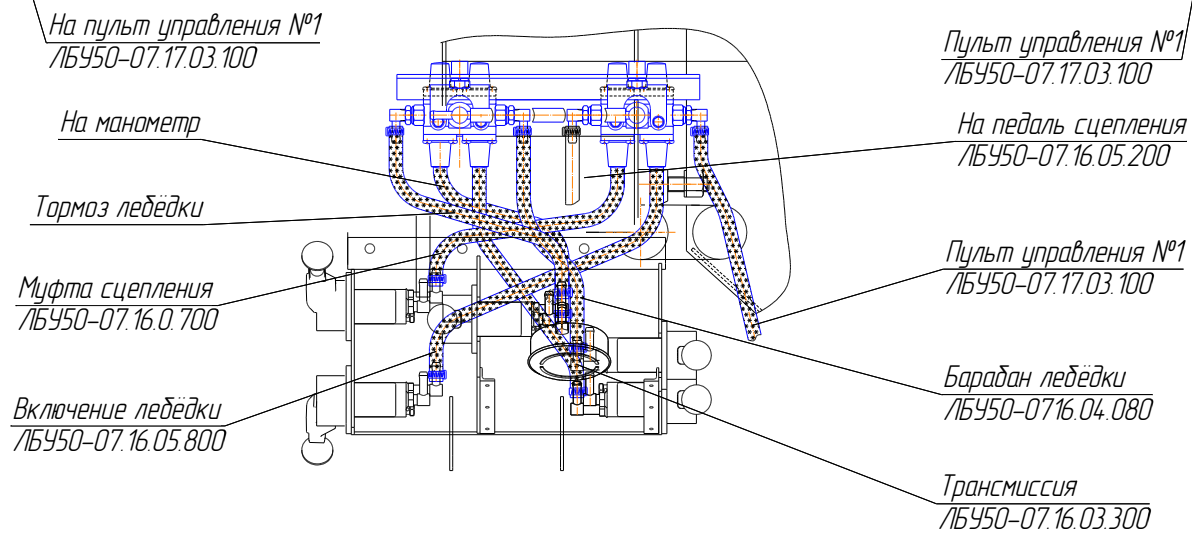


Рис. 242 Пневмообвязка пульта

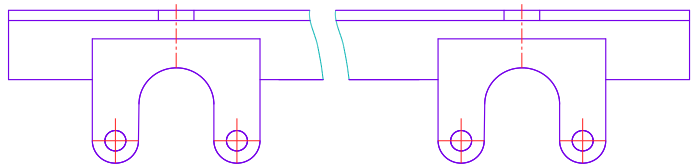


Рис. 243 Кронштейн в сборе

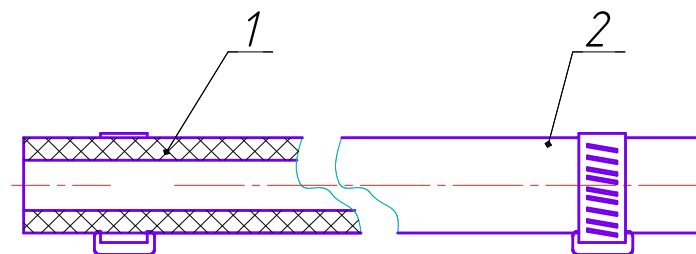


Рис. 244 Рукав

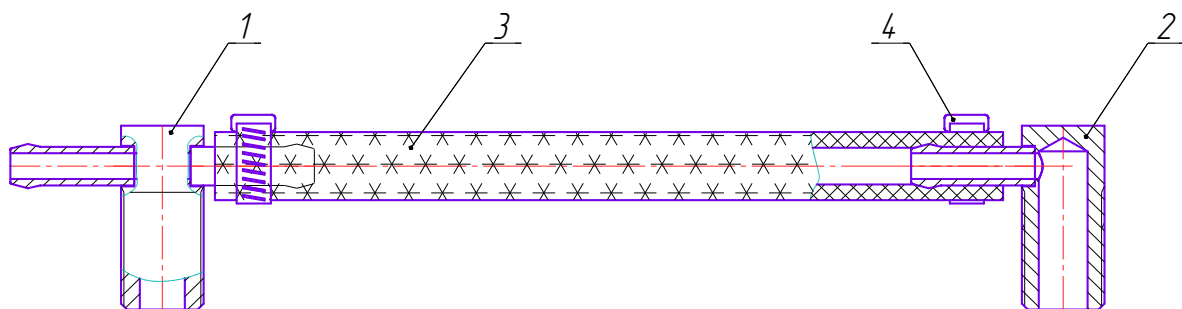


Рис. 245 Коллектор в сборе

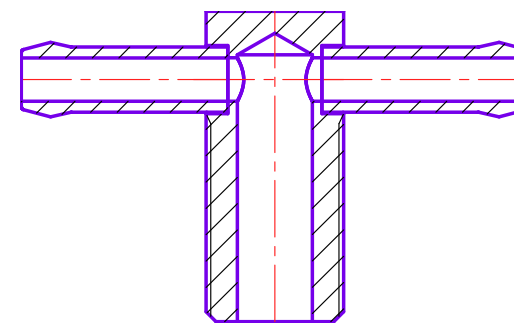


Рис. 246 Угольник

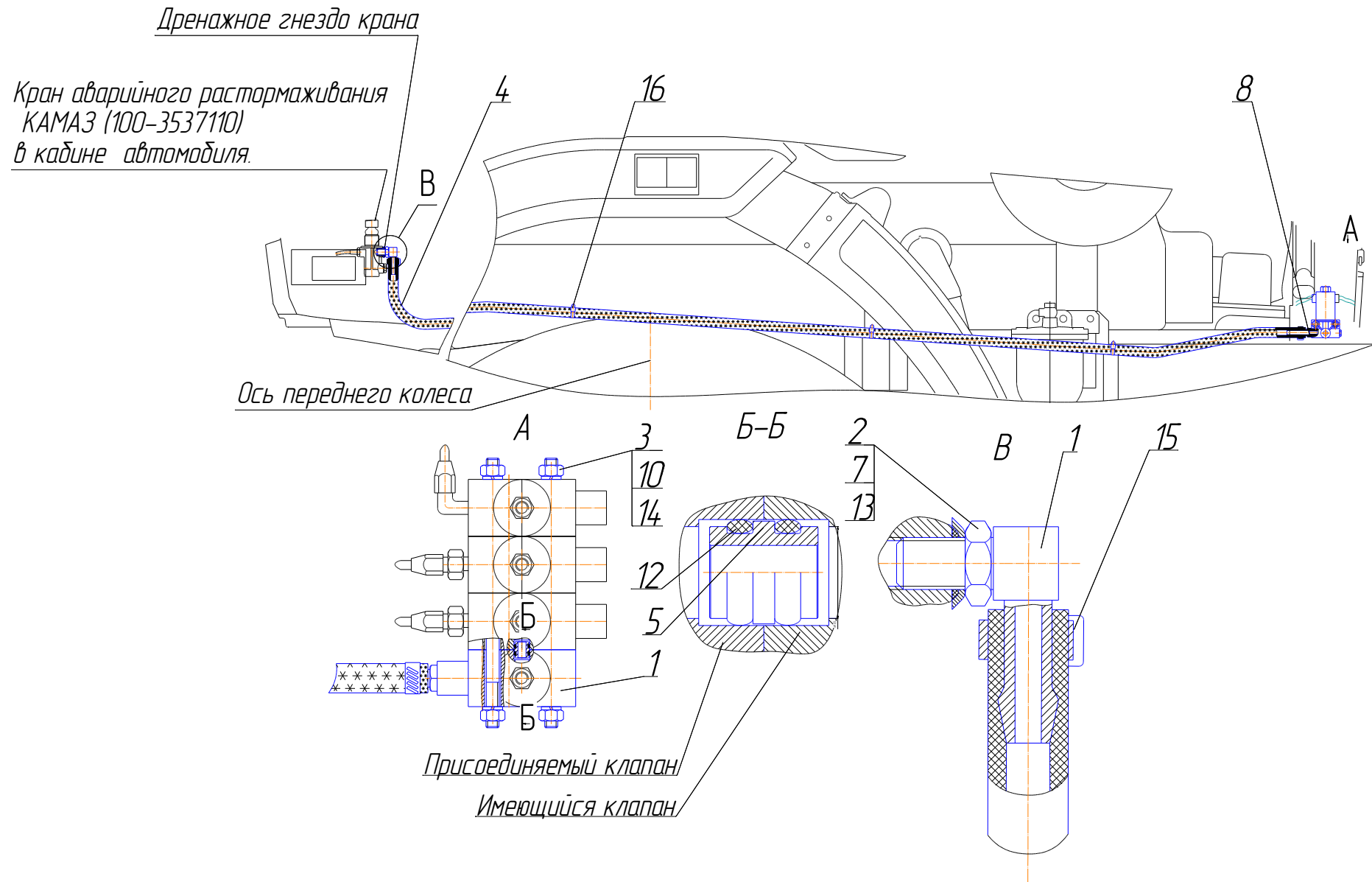


Рис. 247 Пневмообвязка аварийного клапана

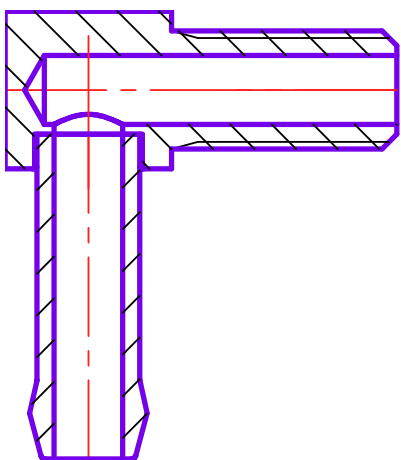


Рис. 248 Уголок в сборе

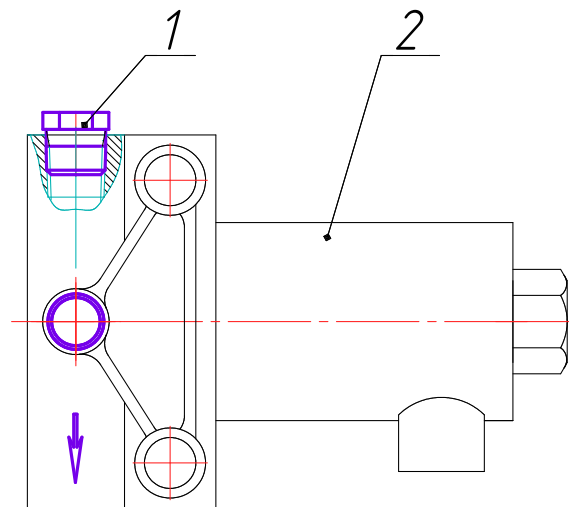


Рис. 249 Доработка клапана

СБОРОЧНЫЕ ЕДИНИЦЫ И ДЕТАЛИ

№ рис.	№ поз.	Обозначение	Наименование сборочных единиц, деталей	Кол. сборочных ед., деталей на сбор. единицу	Примечание	№ рис.	№ поз.	Обозначение	Наименование сборочных единиц, деталей	Кол. сборочных ед., дет. на сбор. единицу	Примечание
1	2	3	4	5	6	1	2	3	4	5	6
250		ЛБУ50-07.17.00.000 (-01)	Гидросистема				7	ЛБУ50-07.17.01.001	Шайба	1	
	1	ЛБУ50-07.17.01.000	Установка агрегата насосного	1			11	ГОСТ 7798-70	Болт М14-6gx50.58.019	1	
	2	ЛБУ50-07.17.02.000	Установка бака масляного	1			12	ГОСТ 5915-70	Гайка 16-6H.5.019	6	
	3	ЛБУ50-07.17.03.000	Пульт управления №1	1			14	ГОСТ 12841-89	Ремень В(Б)-1800 IV ХЛ	4	
	4	ЛБУ50-07.17.04.000	Пульт управления №2	1			16	ГОСТ 6402-70	Шайба 14.65Г.019	1	
	5	ЛБУ50-07.17.05.000	Пульт управления №3	1			17	ГОСТ 6402-70	Шайба 16.65Г.019	6	
	5	ЛБУ50-07.17.23.000 (-01)	Пульт управления №3 семисекционный	1			20	ТУ 22-1020-100-95	Агрегат насосный 333.9.160.100.990	1	
	6	ЛБУ50-07.17.06.000	Гидрообвязка насосного агрегата №1	1		253		ЛБУ50-07.17.01.020	Фланец в сборе		
	7	ЛБУ50-07.17.07.000	Гидрообвязка цилиндров подачи	1			1	ЛБУ50-07.17.01.021	Фланец	1	
	8	ЛБУ50-07.17.08.000	Гидрообвязка кран-укосины	1			2	ЛБУ50-07.17.01.022	Шкив	1	
	9	ЛБУ50-07.17.09.000	Монтаж напорных трубопроводов	1			3	ЛБУ50-07.17.01.023	Муфта зубчатая	1	
	10	ЛБУ50-07.17.10.000	Установка напорных фильтров	1			4	ЛБУ50-07.17.01.024	Кольцо упорное	1	
	11	ЛБУ50-07.17.11.000	Коллектор сливной	1			5	ЛБУ50-07.17.01.025	Кольцо	1	
	14	ЛБУ50-07.17.14.000	Монтаж дренажных линий	1			6	ЛБУ50-07.17.01.026	Кольцо	1	
	15	ЛБУ50-07.17.15.000	Гидрообвязка мачты	1			7	ЛБУ50-07.17.01.027	Фланец	1	
	16	ЛБУ50-07.17.16.000	Гидрообвязка домкратов	1			8	ЛБУ50-07.17.01.028	Прокладка	1	
	17	ЛБУ50-07.17.17.000	Гидрообвязка цилиндров подъема мачты	1			12	ГОСТ 7798-70	Болт М10-6gx25.58.019	6	
	18	ЛБУ50-07.17.18.000	Установка ручного насоса	1			13	ГОСТ 6402-70	Шайба 10.65Г.019	6	
	19	ЛБУ50-07.17.19.000	Гидрообвязка трубоизворота	1			14	ГОСТ 13940-86	Кольцо В75	1	
	20	ЛБУ50-07.17.20.000	Гидрообвязка патрона безопасного гидравлического	1			15	ГОСТ 13941-86	Кольцо В105	1	
	21	ЛБУ50-08.17.25.000	Гидрообвязка насоса 310.12	1			17	ГОСТ 8752-79	Манжета 2.2-75x95-1	1	
	24	ЛБУ50-07.17.24.000 (-01)	Гидрообвязка домкратов дополнительных	1			18	ГОСТ 8752-79	Манжета 2.2-80x105-1	1	
251		ЛБУ50-07.17.01.000	Установка агрегата насосного				20	ГОСТ 8338-75	Подшипник 1000915	2	
	1	ЛБУ50-07.17.01.020	Фланец в сборе	1		254		ЛБУ50-07.17.01.050	Механизм включения в сборе		
252	2	ЛБУ50-07.17.01.040	Плита в сборе	1			1	ЛБУ50-07.17.01.070	Вилка в сборе	1	
	3	ЛБУ50-07.17.01.050	Механизм включения в сборе	1			2	ЛБУ50-07.17.01.080	Кронштейн	1	

1	2	3	4	5	6	1	2	3	4	5	6
	4	ЛБУ50-07.17.01.100	Цилиндр в сборе	1		18	ЛБУ50-07.17.02.104	Прокладка		2	
	7	ЛБУ50-07.17.01.051	Кронштейн	1		19	ЛБУ50-07.17.02.105	Стекло		1	
	8	ЛБУ50-07.17.01.052	Ось	1		20	ЛБУ50-07.17.02.106	Прокладка		2	
	9	ЛБУ50-07.17.01.053	Платик	1		21	ЛБУ50-07.17.02.107	Кронштейн		1	
	10	ЛБУ50-07.17.01.054	Шайба	1		22	ЛБУ50-07.17.02.108	Кронштейн		1	
	14	ГОСТ 7798-70	Болт М10-6gx32.58.019	4		23	ЛБУ50-07.17.02.109	Штуцер		1	
	15	ГОСТ 7798-70	Болт М12-6gx35.58.019	4		25	ЛБУ50-07.17.02.112	Штуцер		2	
	18	ГОСТ 9650-80	Ось 6-10h11x32.Ц9хр.бцв	1		26	ЛБУ50-07.17.02.113	Штуцер		2	
	19	ГОСТ 6402-70	Шайба 10.65Г.019	4		27	ЛБУ50-07.17.02.114	Подкладка		2	
	20	ГОСТ 6402-70	Шайба 12.65Г.019	4		28	ЛБУ50-07.17.02.115	Прокладка		2	
	21	ГОСТ 11371-78	Шайба А10.01.08кп.019	1		29	ЛБУ50-07.17.02.116	Заглушка		2	
	22	ГОСТ 397-79	Шплинт 3.2x32.019	1		30	ЛБУ50-07.17.02.117	Прокладка		2	
	23	ГОСТ 397-79	Шплинт 4x32.019	1		33	ГЕУ001.16.00.001	Прокладка под сапун ТМ178 G150		1	
255		ЛБУ50-07.17.02.000	Установка бака масляного			34	ГЕУ001.16.01.001	Прокладка для RFC 320		2	
256	1	ЛБУ50-07.17.02.050	Ограждение охладителя	1		35	ГЕУ001.18.00.001	Контргайка G-3/4"		2	
257	2	ЛБУ50-07.17.02.070	Трубопровод в сборе	1		36	ГЕУ001.18.00.002	Контргайка G-2"		2	
	3	ЛБУ50-07.17.02.100	Бак в сборе	1		37	ГЕУ001.18.00.003	Контргайка G-3"		2	
	6	ЛБУ50-07.17.02.001	Платик	4		38	ГЕУ001.05.02.062	Штуцер G1 1/4" на М48x1,5		2	
	7	ЛБУ50-07.17.02.002	Подкладка	4		44	ГОСТ 7798-70	Болт М8-6gx14.58.019		8	
	8	ЛБУ50-07.17.02.003	Бобышка	4		45	ГОСТ 7798-70	Болт М8-6gx22.58.019		21	
	9	ЛБУ50-07.17.02.004	Кронштейн	4		46	ГОСТ 7798-70	Болт М10-6gx32.58.019		12	
	15	ГОСТ 7798-70	Болт М8-6gx30.58.019	4		50	ГОСТ 17473-80	Винт В.М5-6gx16.58.019		4	
	16	ГОСТ 7798-70	Болт М20-6gx60.58.019	4		51	ГОСТ 17473-80	Винт В.М6-6gx30.58.019		14	
	17	ГОСТ 6402-70	Шайба 8.65Г.019	4		55	ГОСТ 5915-70	Гайка М10-6Н.5.019		4	
	18	ГОСТ 6402-70	Шайба 20.65Г.019	4		56	ГОСТ 5915-70	Гайка М12-6Н.5.019		8	
258		ЛБУ50-07.17.02.100	Бак в сборе			57	ГОСТ 9833-73	Кольцо 042-050-46-2-2		2	
259	1	ЛБУ50-07.17.02.120	Трубопровод	2		58	ГОСТ 9833-73	Кольцо 245-260-85-2-2		2	
260	2	ЛБУ50-07.17.02.130	Трубопровод	1		60	ГОСТ 6402-70	Шайба 5.65Г.019		4	
261	3	ЛБУ50-07.17.02.140	Фланец	1		61	ГОСТ 6402-70	Шайба 6.65Г.019		14	
262	4	ЛБУ50-07.17.02.150	Трубопровод	1		62	ГОСТ 6402-70	Шайба 8.65Г.019		25	
263	5	ЛБУ50-07.17.02.160	Трубопровод	1		63	ГОСТ 6402-70	Шайба 10.65Г.019		12	
264	6	ЛБУ50-07.17.02.180	Кронштейн правый	1		64	ГОСТ 6402-70	Шайба 12.65Г.019		8	
265	7	ЛБУ50-07.17.02.190	Кронштейн левый	1		66	ГОСТ 22032-76	Шпилька М12-6gx32.58.019		8	
266	9	ЛБУ50-07.17.02.220	Бак	1		70	ТУ 37.003.271-76	Датчик температуры ТМ100		1	
267	10	ГЕУ001.14.01.000	Хомут рукава Ду50.Днб8	4		71	ТМ 178 G150	Сапун заливная горловина		1	
268	11	ГЕУ001.04.05.000	Ниппель Ду50 на G-2"	1		72	RFC 320 CD 1F F930C	Фильтр сливной		2	
	15	ЛБУ50-07.17.02.101	Фланец	2		73	MG AIR 2050	Теплообменник		1	
	16	ЛБУ50-07.17.02.102	Фланец	2		74	DDW4C0832	Кольцо уплотнительное		2	
	17	ЛБУ50-07.17.02.103	Фланец	1		75	STC DN20 3/4"	Кран шаровой		4	

1	2	3	4	5	6	1	2	3	4	5	6
	76	STC DN50 2"	Кран шаровой	1		276		ЛБУ50-07.17.03.140	Обвязка дросселя		
	77	STC DN74 3"	Кран шаровой	2			1	ЛБУ-27-3-2	Маховик	1	
	78	RC320CD1	Фильтрующий элемент	2			3	ЛБУ50-07.17.03.141	Втулка	1	
	81	ГОСТ 18698-79	Рукав Б (П)-16-50-68-ХЛ l=260 мм	1			4	ЛБУ50-07.17.03.142	Ось	1	
	82	ГОСТ 18698-79	Рукав Б (П)-16-50-68-ХЛ l=310 мм	1			5	ЛБУ50-07.17.03.143	Втулка	1	
269		ЛБУ50-07.17.03.000	Пульт управления №1				7	ЛБУ50-07.17.03.145	Доработка крышки дросселя МД0203		
	1	ЛБУ50-07.17.03.100	Пульт управления	1			8	ЛБУ50-07.17.03.146	Штуцер	1	
	2	ЛБУ50-07.17.03.200	Пульт управления	1			9	ЛБУ50-07.17.03.147	Кольцо	2	
	3	ЛБУ50-07.17.03.300	Трубопроводы	1			10	ГЕУ001.05.02.044	Штуцер	2	
270		ЛБУ50-07.17.03.100	Пульт управления				12	ЛБУ-27-10	Кольцо пружинное	1	
271	1	ЛБУ50-07.17.03.110	Плита в сборе	1			13	ГОСТ 11738-84	Винт М10-6gx35.56.019	4	
	2	ЛБУ50-07.17.03.120	Панель в сборе	1			14	ГОСТ 5915-70	Гайка М12-6Н.5.019	2	
272	3	ЛБУ50-07.17.03.130	Обечайка в сборе	1			15	ГОСТ 6402-70	Шайба 10.65Г.019	4	
	4	ЛБУ50-07.17.03.140	Обвязка дросселя	1			17	ГОСТ 24071-97	Шпонка сегментная 3x5	1	
	5	ЛБУ50-07.17.03.150	Обвязка гидрораспределителя	1			20	МДО-203	Дроссель путевой	1	
273	6	ЛБУ50-07.17.03.160	Уголок в сборе	1		277		ЛБУ50-07.17.03.150	Обвязка гидрораспределителя		
274	7	ЛБУ50-07.17.03.170	Тройник в сборе	1			1	ГЕУ001.05.02.053	Штуцер	1	
	8	ЛБУ50-07.17.03.180	Обвязка крана пневматического	1			2	ГЕУ001.05.02.056	Штуцер	3	
	10	ЛБУ50-07.17.03.101	Гайка специальная	1			3	DDW4C0832-4E4E	Кольцо уплотнительное	3	
	16	ГОСТ 7798-70	Болт М6-6gx14.58.019	16			4	DDW4C0833-4E4E	Кольцо уплотнительное		
	18	ГОСТ 5915-70	Гайка М12-6Н.5.019	3			5	НС-025/1/1R 009 (150) В G07/W012A Н101 F005A RP G07/ТJA G08/ZA М14 350	Гидрораспределитель		
	19	ГОСТ 6402-70	Шайба 6.65Г.019	16			6	TN 185 GG-1/4"R	Адаптер	1	
	21	ГОСТ 6402-70	Шайба 12.65Г.019	3		278		ЛБУ50-07.17.03.180	Обвязка крана пневматического		
	22	ГОСТ 11371-78	Шайба А.6.01.08.кп.019	16		247	1	ГЕУ001.06.05.070	Уголок в сборе	2	
	23	ГОСТ 10450-78	Шайба А.27.01.08.кп.019	1			2	ЛБУ50-07.17.03.181	Пробка	1	
	24	ГОСТ 22034-76	Шпилька М12-6gx115.58.019	3			3	ГОСТ 2526-70	Гайка М12x1,5-6Н.05.019	2	
	25	6400-10.162-50.204-500	Микрошланг	1			5	ГОСТ 9833-73	Кольцо 011-015-25-2-2	2	
	26	620.01.204.21	Ниппель-манометр	1			6	100-3537110 КамАЗ	Кран пневматический	1	
275		ЛБУ50-07.17.03.120	Панель в сборе			279		ЛБУ50-07.17.03.200	Пульт управления		
	1	УСГ000.06.02.018	Переходник	1		280	1	ЛБУ50-07.17.03.210	Каркас в сборе	1	
	2	УСГ000.06.02.019	Кольцо уплотнительное	1			2	ЛБУ50-07.17.03.220	Панель в сборе	1	
	3	ТМ-520ТС.100-25МПа М20x1,5 150С	Манометр Класс точности 1,6	1			3	ЛБУ50-07.17.03.230	Обвязка гидрораспределителя	1	

1	2	3	4	5	6	1	2	3	4	5	6
	5	ЛБУ50-07.17.03.201	Бобышка	4			6	ТУ2554-001-473642-35-98	РВД 12.24.600.М22х1,5.0/90	1	
	7	ГОСТ 7798-70	Болт М6-6gx12.58.019	8			7	620.01.204.21	Ниппель-манометр	1	
	8	ГОСТ 7798-70	Болт М8-6gx35.58.019	4			8	6400-10.162-50.204-800	Микрошланг	1	
	10	ГОСТ 6402-70	Шайба 6.65Г.019	8			291	ЛБУ50-07.17.04.000	Пульт управления №2		
281		ЛБУ50-07.17.03.220	Панель в сборе			292	1	ЛБУ50-07.17.04.020	Каркас	1	
	1	УСГ000.06.02.018	Переходник	1		293	2	ЛБУ50-07.17.04.030	Крышка в сборе	1	
	2	УСГ000.06.02.019	Кольцо уплотнительное	1			4	ЛБУ50-07.17.04.050	Блок №1	1	
	3	ТМ-520ТС.100-25МПа М20х1,5 150С	Манометр Класс точности 1,6	1		294	6	ЛБУ50-07.17.04.070	Трубопровод в сборе	1	
282		ЛБУ50-07.17.03.230	Обвязка гидрораспределителя				7	ЛБУ50-07.17.04.080	Блок №3	1	
	1	ЛБУ50-07.17.03.231	Штуцер	4		295	8	ЛБУ-27-3-2	Маховик	2	
	2	ЛБУ50-07.17.03.232	Штуцер	4			9	ЛБУ50-07.17.04.001	Болт	4	
	3	УБВ000.36.00.003	Штуцер	1			10	ЛБУ50-07.17.04.002	Панель	1	
	4	УБВ000.36.00.004	Штуцер	1			11	ЛБУ50-07.17.04.003	Панель	1	
	6	ГОСТ 7798-70	Болт М8-6gx16.58.019	4			12	ЛБУ50-07.17.04.004	Табличка	1	
	7	ГОСТ 9833-73	Кольцо 015-019-25-2-2	8			13	ЛБУ50-07.17.04.005	Табличка	1	
	8	ГОСТ 9833-73	Кольцо 017-021-25-2-2	2			14	ЛБУ50-07.17.04.006	Табличка	1	
	9	ГОСТ 6402-70	Шайба 8.65Г.019	4			15	ЛБУ50-07.17.04.007	Табличка	1	
	10	PM12-00.1-1.0(0)х4K1	Гидрораспределитель	1			16	ЛБУ50-07.17.04.008	Табличка	1	
283		ЛБУ50-07.17.03.300	Трубопроводы				17	ЛБУ50-07.17.04.009	Табличка	1	
	1	ЛБУ50-07.17.03.310	Трубопровод сливной	1			18	ЛБУ50-07.17.04.011	Табличка	1	
	2	ЛБУ50-07.17.03.350	Трубопровод напорный	1			19	ЛБУ50-07.17.04.012	Табличка	1	
284	3	ЛБУ50-07.17.03.380	Кронштейн в сборе	1			20	ЛБУ50-07.17.04.013	Платик	2	
285		ЛБУ50-07.17.03.310	Трубопровод сливной				21	ЛБУ50-07.17.04.014	Ось	2	
286	2	ЛБУ50-07.17.03.330	Трубопровод	1			22	ЛБУ50-07.17.04.015	Панель	1	
287	3	ЛБУ50-07.17.03.340	Рукав в сборе	1			23	ЛБУ50-07.17.04.016	Втулка	2	
	4	ТУ2554-001-473642-35-98	РВД 12.24.600.М22х1,5.0/90	1			24	ЛБУ50-07.17.04.017	Заглушка	1	
	5	ТУ2554-001-473642-35-98	РВД 25.32.1200.М42х2.0/90				25	ЛБУ50-07.17.04.018	Переходник	2	
288		ЛБУ50-07.17.03.350	Трубопровод напорный				27	УСГ000.06.02.018	Переходник	2	
289	1	ЛБУ50-07.17.03.360	Трубопровод	1			28	УСГ000.06.02.019	Кольцо уплотнительное	2	
290	2	ЛБУ50-07.17.03.370	Трубопровод	1			29	ЛБУ-27-70	Кольцо пружинное	2	
	3	ТУ2554-001-473642-35-98	РВД 12.24.1500.М22х1,5	1			30	ГОСТ 7798-70	Болт М6-6gx12.58.019	14	
	4	ТУ2554-001-473642-35-98	РВД 12.24.600.М22х1,5.0/90	1			31	ГОСТ 7798-70	Болт М8-6gx65.58.019	8	
	5	ТУ2554-001-473642-35-98	РВД 25.32.1200.М42х2	1			32	ГОСТ 7798-70	Болт М8-6gx22.58.019	2	

1	2	3	4	5	6	1	2	3	4	5	6
							6	ГОСТ 7798-70	Болт М8-6gx75.58.019	8	
	33	ГОСТ 7798-70	Болт М12-6gx40.58.019	4			7	ГОСТ 5915-70	Гайка М8-6Н.5.019	8	
	34	ГОСТ 17473-80	Винт В.М4-6gx10.58.019	24			8	ГОСТ 6402-70	Шайба 8.65Г.019	8	
	35	ГОСТ 11738-84	Винт М12-6gx65.109.40Х.019	6			11	ТУ2554-001-473642-35-98	РВД 12.24.1100.М22х1,5 0/90	2	
	36	ГОСТ 5915-70	Гайка. М8-6Н.5.019	10			12	ТУ2554-001-473642-35-98	РВД 12.24.1250.М22х1,5 0/90	2	
	37	ГОСТ 5915-70	Гайка М12-6Н.5.019	4			15	КР-8.100	Клапан	2	
	38	ГОСТ 9833-73	Кольцо 013-016-19-2-2	1		301		ЛБУ50-07.17.05.000	Пульт управления №3		
	39	ГОСТ 9833-73	Кольцо 029-032-19-2-2	4		302	1	ЛБУ50-07.17.05.010	Каркас	1	
	40	ГОСТ 6402-70	Шайба 4.65Г.019	24		303	2	ЛБУ50-07.17.05.020	Крышка	1	
	41	ГОСТ 6402-70	Шайба 6.65Г.019	14			3	ЛБУ50-07.17.05.030	Обвязка гидрораспределителя	1	
	42	ГОСТ 6402-70	Шайба 8.65Г.019	10		304	4	ЛБУ50-07.17.05.040	Трубопровод сливной	1	
	43	ГОСТ 6402-70	Шайба 12.65Г.019	14		305	5	ЛБУ50-07.17.05.050	Трубопровод	1	
	44	ГОСТ 6958-78	Шайба С.6.01.08 кп.019	14		306	6	ЛБУ50-07.17.05.060	Угольник в сборе	1	
	45	ГОСТ 6958-78	Шайба С.8.01.08 кп.019	2		307	7	ЛБУ50-07.17.05.080	Трубопровод	1	
	46	ГОСТ 11371-78	Шайба А.4.01.08.кп.019	24		308	8	ЛБУ50-07.17.05.090	Трубопровод	1	
	47	ГОСТ 24071-97	Шпонка сегментная 3x5	2			10	ЛБУ50-07.17.05.001	Планка	2	
	48	ГОСТ 3128-70	Штифт 6x16	2			11	ЛБУ50-07.17.05.002	Планка	2	
	50	1Рн 203.Ф.В.64-УХЛ1	Гидрораспределитель	1			12	ЛБУ50-07.17.05.003	Платик	2	
	51	ТМ-520ТС.10.0-6,0МПа М20х1,5.150С	Манометр Класс точности 1,6	2			13	ЛБУ50-07.17.05.004	Кронштейн	1	
	52	ГОСТ 6964-72	Фонарь освещения номерного знака ФП131-Б.3717	1			14	ЛБУ50-07.17.05.005	Хомут	1	
	53	ТУ37003.1251-85	Тахометр 251.3813.24В	1			15	ЛБУ50-07.17.05.006	Прокладка		
	54	ТУ 2554-001-473642-35- 98	РВД 25.32.1250.М42х2	1			16	ЛБУ50-07.17.05.007	Табличка	1	
	55	ТУ 2554-001-473642-35- 98	РВД 25.32.700.М42х2	1			17	ЛБУ50-07.17.18.001	Штуцер	1	
296		ЛБУ50-07.17.04.050	Блок №1				18	УБВ227.08.00.015	Втулка	8	
	1	ЛБУ50-07.17.04.051	Плита	1			19	УСГ000.06.02.018	Переходник	1	
	2	ЛБУ50-07.17.04.052	Штуцер	1			20	УСГ000.06.02.019	Кольцо уплотнительное	1	
	3	ЛБУ50-07.17.04.053	Штуцер	1			21	ГЕУ001.01.00.003	Гайка установочная	1	
	5	ГЕУ001.05.02.014	Штуцер	1			22	ГЕУ001.02.00.002	Шайба защитная	1	
	6	ГЕУ001.05.02.044	Штуцер	2			23	ГОСТ 7798-70	Болт М6-6gx25.58.019	1	
	12	DDW4C0830-№7МС	Кольцо уплотнительное	4			24	ГОСТ 7798-70	Болт М10-6gx32.58.019	8	
297		ЛБУ50-07.17.04.080	Блок №3				25	ГОСТ 17473-80	Винт В.М4-6gx10.58.019	2	
298	1	ЛБУ50-07.17.04.160	Трубопровод сливной	1			26	ГОСТ 5915-70	Гайка М6-6Н.5.019	1	
299	2	ЛБУ50-07.17.04.170	Трубопровод на подачу	1			27	ГОСТ 9833-73	Кольцо 017-021-25-2-2	1	
300	3	ЛБУ50-07.17.04.170	Трубопровод на управление	2			28	ГОСТ 6402-70	Шайба 4.65Г.019	2	

1	2	3	4	5	6	1	2	3	4	5	6
	29	ГОСТ 6402-70	Шайба 6.65Г.019	1			20	ГОСТ 7798-70	Болт М14-6gx95.88.019	8	
	30	ГОСТ 6402-70	Шайба 10.65Г.019	8			21	ГОСТ 11738-84	Винт М16-6gx45.56.019	8	
	31	ГОСТ 11371-78	Шайба А.4.01.08кп.019	2			22	ГОСТ 6402-70	Шайба 14.65Г.019	8	
	32	ГОСТ 6958-78	Шайба С.10.01.08кп.019	2			23	ГОСТ 6402-70	Шайба 16.65Г.019	8	
	33	ТУ 2554-001-473642-35-98	РВД 12.24.550.М22х1,5.0/90	4			25	ГОСТ 9833-73	Кольцо 009-013-25-2-2	2	
	34	ТУ 2554-001-473642-35-98	РВД 12.24.400.М22х1,5	1			26	ГОСТ 9833-73	Кольцо 019-023-25-2-2	2	
	35	DDW4C0823 (3/8")	Кольцо уплотнительное	2			27	ГОСТ 9833-73	Кольцо 024-029-30-2-2	1	
	36	СА10	Клапан обратный	1			28	ГОСТ 9833-73	Кольцо 040-044-25-2-2	2	
	37	ТМ-520ТС 10.0-25МПа М20х1,5 150С	Манометр Класс точности 1,6	1			29	ГОСТ 9833-73	Кольцо 042-048-36-2-2	2	
	38	6400-10.162-50.204-300	Микрошланг	1			30	ГОСТ 9833-73	Кольцо 090-100-58-2-2	2	
309		ЛБУ50-07.17.05.030	Обвязка гидрораспределителя				32	ЧС 54.02.000	Хомут	2	
	1	ЛБУ50-07.17.03.231	Штуцер	5			35	ТУ 2554-001-473642-35-98	РВД 12.24.500.М22х1,5	1	
	2	ЛБУ50-07.17.03.232	Штуцер	5			36	ТУ 2554-001-473642-35-98	РВД 12.24.600.М22х1,5	1	
	4	УБВ000.36.00.003	Штуцер	1			37	ТУ 2554-001-473642-35-98	РВД 12.24.800.М22х1,5	1	
	6	ГОСТ 7798-70	Болт М8-6gx16.58.019	4			38	ТУ 2554-001-473642-35-98	РВД 12.24.700.М22х1,5	1	
	7	ГОСТ 9833-73	Кольцо 015-019-25-2-2	1		313		ЛБУ50-07.17.06.010	Рукав в сборе		
	8	ГОСТ 9833-73	Кольцо 017-021-25-2-2	1		314	1	ЛБУ50-07.17.06.020	Хомут в сборе	2	
	9	ГОСТ 6402-70	Шайба 8.65Г.019	1			2	ЛБУ50-07.17.06.011	Рукав l=470±1,0 мм	1	
	10	PM12-00.1-1.0(0)х5К1	Гидрораспределитель	1		315		ЛБУ50-07.17.06.050	Рукав в сборе		
310		ЛБУ50-07.17.06.000	Гидрообвязка насосного агрегата №1			316	1	ЛБУ50-07.17.06.020	Хомут в сборе	2	
	1	ЛБУ50-07.17.06.010	Рукав в сборе	1			3	ЛБУ50-07.17.06.051	Рукав l=300±1,0 мм	1	
311	2	ЛБУ50-07.17.06.030	Фланец	1		317		ЛБУ50-07.17.07.000	Гидрообвязка цилиндров подачи		
	3	ЛБУ50-07.17.06.050	Рукав в сборе	1		318	1	ЛБУ50-07.17.07.010	Трубопровод в сборе	1	
312	4	ЛБУ50-07.17.06.070	Фланец	1		319	2	ЛБУ50-07.17.07.020	Трубопровод в сборе	1	
	5	ЛБУ50-07.17.06.001	Штуцер	1		320	1	ЛБУ50-07.17.07.030	Трубопровод в сборе	2	
	6	ЛБУ50-07.17.06.002	Фланец напорный	2			7	ТУ 2554-001-473642-35-98	РВД 25.32.850.М42х2.90/90	1	
	7	ЛБУ50-07.17.06.003	Штуцер	1			8	ТУ 2554-001-473642-35-98	РВД 25.32.1200.М42х2.0/90	1	
	8	ЛБУ50-07.17.06.004	Штуцер	1			10	DDW4C0830-N7МС	Кольцо уплотнительное	2	
	9	ЛБУ50-07.17.06.005	Угольник	2			12	ЛБУ50-07.17.06.008	Рукав l=1000 мм	1	
	10	ЛБУ50-07.17.06.006	Штуцер	1		321		ЛБУ50-07.17.09.000	Монтаж напорных трубопроводов		
	11	ЛБУ50-07.17.06.007	Штуцер	1		322	1	ЛБУ50-07.17.09.010	Трубопровод в сборе	1	
	13	ГЕУ001.01.00.011	Гайка установочная М12х1,5	2		323	2	ЛБУ50-07.17.09.020	Трубопровод в сборе	1	
	14	ГЕУ001.02.00.009	Шайба защитная	2		324	3	ЛБУ50-07.17.09.030	Трубопровод в сборе	1	

1	2	3	4	5	6	1	2	3	4	5	6	
325	5	ЛБУ50-07.17.09.050	Трубопровод в сборе	1			51	ГОСТ 11871-88	Гайка М60-6Н.05.019	2		
	6	ЛБУ50-07.17.09.060	Установка клапана предохранительного	1			52	ГОСТ 9833-73	Кольцо 030-035-30-2-2	2		
326	7	ЛБУ50-07.17.09.080	Трубопровод в сборе	1			53	ГОСТ 6402-70	Шайба 8.65Г.019	7		
327	8	ЛБУ50-07.17.09.090	Трубопровод в сборе	1			54	ГОСТ 6402-70	Шайба 10.65Г.019	3		
328	9	ЛБУ50-07.17.09.100	Трубопровод	1			55	ГОСТ 11371-78	Шайба А10.01.08кп.019	3		
329	10	ЛБУ50-07.17.09.110	Трубопровод	1			58	МКПВ-20/3.Т2.ПЗ УХЛ4	Клапан предохранительный	1		
330	11	ЛБУ50-07.17.09.120	Трубопровод в сборе	1			59	620.01.204.21	Ниппель-манометр	1		
331	12	ЛБУ50-07.17.09.130	Трубопровод	2			61	ТУ 2554-001-473642-35-98	РВД 12.24.550.М22х1,5.0/90	1		
	13	ЛБУ50-07.17.09.140	Кронштейн в сборе	2			62	ТУ 2554-001-473642-35-98	РВД 25.32.1400.М42х2.0/90	1		
332	14	ЛБУ50-07.17.09.160	Хомут в сборе	6			63	ТУ 2554-001-473642-35-98	РВД 25.32.2600.М42х2.0/90	1		
	15	ЛБУ50-07.17.09.170	Кронштейн в сборе	1			64	ТУ 2554-001-473642-35-98	РВД 12.24.2500.М42х1,5.0/90	1		
333	16	ЛБУ50-07.17.09.190	Хомут в сборе	1			65	ТУ 2554-001-473642-35-98	РВД 25.32.2400.М42х2.0/90	1		
334	17	ЛБУ50-07.17.09.200	Трубопровод	1			68	DDM0C0227-N7MC	Кольцо уплотнительное	1		
	25	ЛБУ50-07.17.09.001	Штуцер	1			69	DDW4C0830-N7MC	Кольцо уплотнительное	3		
	26	ЛБУ50-07.17.09.002	Штуцер	2			70	DDW4C0832-N7MC	Кольцо уплотнительное	2		
	27	ЛБУ50-07.17.09.003	Крышка	1			335	ЛБУ50-07.17.09.060	Установка клапана предохранительного			
	28	ЛБУ50-07.17.09.004	Вставка	6			336	1	ЛБУ50-07.17.09.070	Трубопровод в сборе	1	
	29	ЛБУ50-07.17.09.005	Планка	1				3	ЛБУ50-07.17.09.061	Штуцер	2	
	30	ЛБУ50-07.17.09.006	Планка	2				4	ЛБУ50-07.17.09.062	Кронштейн	1	
	31	ЛБУ50-07.17.09.007	Хомут	2				5	ЛБУ50-07.17.09.063	Платик	2	
	32	ЛБУ50-07.17.09.008	Косынка	1				10	ГОСТ 7798-70	Болт М8-6gx14.58.019	2	
	33	ЛБУ50-07.17.09.009	Штуцер	1				12	ГОСТ 9833-73	Кольцо 024-029-30-2-2	2	
	34	ЛБУ50-07.17.09.015	Прокладка	2				13	ГОСТ 6402-70	Шайба 8.65Г.019	2	
	35	ЛБУ50-07.17.09.016	Планка	1				15	МКПВ-10/3.Т2.ПЗ. УХЛ4	Клапан предохранительный	1	
	36	ЛБУ50-07.17.09.025	Штуцер	1				337	ЛБУ50-07.17.09.140	Кронштейн в сборе		
	37	ГЕУ001.01.00.005	Гайка установочная	1				338	1	ЛБУ50-07.17.09.150	Кронштейн	1
	38	ГЕУ001.02.00.004	Шайба защитная	1					3	ЛБУ50-07.17.09.141	Хомут	1
	39	ГЕУ001.05.02.044	Штуцер	1					5	ГОСТ 5915-70	Гайка М8-6Н.5.019	2
	45	ГОСТ 7798-70	Болт М8-6gx20.58.019	1					6	ГОСТ 6402-70	Шайба 8.65Г.019	2
	46	ГОСТ 7798-70	Болт М10-6gx50.58.019	3				339	ЛБУ50-07.17.09.170	Кронштейн в сборе		
	47	ГОСТ 7798-70	Болт М10-6gx65.58.019	1				340	1	ЛБУ50-07.17.09.180	Кронштейн	1
	48	ГОСТ 7798-70	Болт М10-6gx90.58.019	2					3	ЛБУ50-07.17.09.171	Хомут	1
	49	ГОСТ 5915-70	Гайка М8-6Н.5.019	7					5	ГОСТ 5915-70	Гайка М8-6Н.5.019	2
	50	ГОСТ 5915-70	Гайка М10-6Н.5.019	6					6	ГОСТ 6402-70	Шайба 8.65Г.019	2

1	2	3	4	5	6	1	2	3	4	5	6
341		ЛБУ50-07.17.10.000	Установка напорных фильтров				21	ГОСТ 7798-70	Болт М8-6gx16.58.019	2	
342	1	ЛБУ50-07.17.10.010	Кронштейн левый	1			22	ГОСТ 7798-70	Болт М8-6gx20.58.019	2	
343	2	ЛБУ50-07.17.10.020	Кронштейн правый	1			25	ГОСТ 6402-70	Шайба 8.65Г.019	4	
344	3	ЛБУ50-07.17.10.030	Трубопровод	2			27	ГОСТ 17375-2001	Отвод 90-45x4	3	
	4	ЛБУ50-07.17.10.001	Косынка	1			28	ГОСТ 17375-2001	Отвод 90-89x6	2	
	5	ЛБУ50-07.17.10.002	Штуцер	2		349		ЛБУ50-07.17.14.000	Монтаж дренажных линий		
	6	ГЕУ001.05.02.053	Штуцер	2			1	ЛБУ50-07.17.14.100	Линия гидропульта №2 дренажная	1	
	8	ГОСТ 7798-70	Болт М10-6gx20.58.019	6			2	ЛБУ50-07.17.14.200	Линия мачты дренажная	1	
	9	ГОСТ 6402-70	Шайба 10.65Г.019	6		350		ЛБУ50-07.17.14.100	Линия гидропульта №2 дренажная		
	11	DDW4C0833	Кольцо уплотнительное	4		351	1	ЛБУ50-07.17.14.110	Трубопровод в сборе	1	
	13	ТУ 2554-001-473642-35-98	РВД 25.32.800.М42x2.0/90	1		352	2	ЛБУ50-07.17.14.120	Трубка в сборе	1	
	14	ТУ 2554-001-473642-35-98	РВД 25.32.700.М42x2.0/90	1		353	3	ЛБУ50-07.17.14.130	Трубка в сборе	1	
	15	ТУ 2554-001-473642-35-98	РВД 25.32.1400.М42x2.0/90	2			4	Ш4.28.00.002	Хомут	1	
	16	МНТ 803 FC1 C B7 K2X	Фильтр напорный	2		354		ЛБУ50-07.17.14.200	Линия мачты дренажная		
	17	ССН 803 FC1	Фильтрующий элемент	2		355	1	ЛБУ50-07.17.14.210	Трубопровод в сборе	1	
345		ЛБУ50-07.17.11.000	Коллектор			356	2	ЛБУ50-07.17.14.220	Трубка в сборе	1	
346	1	ЛБУ50-07.17.11.010	Рукав в сборе	1		357	3	ЛБУ50-07.17.14.230	Трубка в сборе	1	
347	2	ЛБУ50-07.17.11.020	Рукав в сборе	1			6	ЛБУ50-07.17.14.201	Заглушка	1	
348	3	ЛБУ50-08.17.25.030	Заглушка в сборе	1			7	ЛБУ50-07.17.14.202	Прокладка	1	
	4	ЛБУ50-07.17.11.001	Труба	1			8	ПБУ-1.01.01.016	Хомут	3	
	5	ЛБУ50-07.17.11.002	Втулка	1			11	ТУ 2554-001-473642-35-98	РВД 25.32.1400.М42x2.0/90	1	
	6	ЛБУ50-07.17.11.003	Втулка	1		358		ЛБУ50-07.17.15.000	Гидрообвязка мачты		
	7	ЛБУ50-07.17.11.004	Штуцер	2		359	2	ЛБУ50-07.17.15.020	Хомут в сборе	2	
	8	ЛБУ50-07.17.11.005	Трубка	1		360	3	ЛБУ50-07.17.15.030	Трубопровод	2	
	9	ЛБУ50-07.17.11.006	Трубка	1		361	4	ЛБУ50-07.17.15.040	Трубопровод	1	
	10	ЛБУ50-07.17.11.007	Кронштейн	1		362	5	ЛБУ50-07.17.15.050	Трубопровод	1	
	11	ЛБУ50-07.17.11.008	Хомут	1		363	7	ЛБУ50-07.17.15.070	Угольник в сборе	1	
	12	ЛБУ50-07.17.11.009	Платик	1		364	8	ЛБУ50-07.17.15.080	Трубопровод	2	
	13	ЛБУ50-07.17.11.011	Штуцер	1		365	10	ГЕУ001.19.02.010	Хомут в сборе	2	
	14	ЛБУ50-07.17.11.012	Хомут	1			11	ЛБУ50-07.17.15.001	Платик	1	
	15	ЛБУ50-07.17.11.013	Уголок	1			12	ЛБУ50-07.17.15.002	Уголок	1	
	16	ЛБУ50-07.17.11.014	Ниппель	1			13	ЛБУ50-07.17.15.003	Штуцер	4	
	17	ГЕУ001.04.04.001	Ниппель	2			14	ЛБУ50-07.17.08.016	Плита	1	

1	2	3	4	5	6	1	2	3	4	5	6
	16	ГЕУ001.01.00.007	Гайка установочная	1		374	2	ЛБУ50-07.17.16.080	Трубопровод	1	
	17	ГЕУ001.02.00.006	Шайба защитная	1		375	3	ЛБУ50-07.17.16.090	Трубопровод	1	
	18	ГЕУ001.05.02.033	Штуцер	1			5	ЛБУ50-07.17.16.011	Хомут	4	
	20	ГОСТ 7798-70	Болт М8-6gx20.58.019	4			6	ЛБУ50-07.17.16.012	Хомут	6	
	21	ГОСТ 7798-70	Болт М10-6gx35.58.019	4			7	ЛБУ50-07.17.16.013	Хомут	5	
	22	ГОСТ 9833-73	Кольцо 015-019-25-2-2	4			10	ГОСТ 7798-70	Болт М8-6gx90.58.019	5	
	23	ГОСТ 6402-70	Шайба 8.65Г.019	4			11	ГОСТ 5915-70	Гайка М8-6Н.5.019	5	
	24	ГОСТ 6402-70	Шайба 10.65Г.019	4			12	ГОСТ 11371-78	Шайба С8.01.08кп.019	5	
	27	МКПВ-10/3.С2.ПЗ УХЛ4	Клапан предохранительный	1		376		ЛБУ50-07.17.17.000	Гидрообвязка цилиндров подъема мачты		
	28	620.01.204.21	Ниппель-манометр	1		377	1	ЛБУ50-07.17.17.010	Трубопровод	1	
	29	ТУ 2554-001-473642-35-98	РВД 12.24.800. М22х1,5	2		378	2	ЛБУ50-07.17.17.020	Трубопровод	1	
	30	ТУ 2554-001-473642-35-98	РВД 12.24.800. М22х1,5.0/90	4			5	ТУ 2554-001-473642-35-98	РВД 12.24.700.М22х1,5.0/90	3	
	31	ТУ 2554-001-473642-35-98	РВД 12.24.1800.М22х1,5.0/90	1			6	ТУ 2554-001-473642-35-98	РВД 12.24.700.М22х1,5.90/90	1	
	32	SKL10 IR SN 75 SKF10 IR SN 75	Муфта разрывная	4		379		ЛБУ50-07.17.18.000	Установка насоса ручного		
	33	DDW4C0823	Кольцо уплотнительное	8		380	1	ЛБУ50-07.17.18.010	Трубопровод	1	
	34	SKL ZUBS3	Заглушка	4		381	2	ЛБУ50-07.17.18.020	Ручка в сборе	1	
	35	SKF ZUBS3	Заглушка	4			5	ЛБУ50-07.17.18.001	Штуцер	1	
366		ЛБУ50-07.17.16.000	Гидрообвязка домкратов				6	ЛБУ50-07.17.18.002	Штуцер фланцевый	1	
	1	ЛБУ50-07.17.16.010	Трубопроводы в сборе	1			7	ЛБУ50-07.17.18.003	Скоба	1	
367	2	ЛБУ50-07.17.16.030	Трубопровод	1			8	ЛБУ50-07.17.18.004	Штуцер	1	
368	3	ЛБУ50-07.17.16.040	Трубопровод	1			9	ЛБУ50-07.17.18.005	Платик	1	
369	4	ЛБУ50-07.17.16.050	Трубопровод	1			10	ЛБУ50-07.17.18.006	Шайба	1	
370	5	ЛБУ50-07.17.16.060	Трубопровод	1			11	ЛБУ50-07.17.18.007	Болт	1	
371	12	ЛБУ50-07.17.16.120	Кронштейн	1			12	ЛБУ50-07.17.18.008	Шайба	1	
	15	ЛБУ50-07.17.16.001	Платик	4			13	ГОСТ 7798-70	Болт М8-6gx28.58.019	5	
	18	ГОСТ 7798-70	Болт М6-6gx30.58.019	8			14	ГОСТ 7798-70	Болт М8-6gx28.58.019	4	
	19	ГОСТ 6402-70	Шайба 6.65Г.019	8			15	ГОСТ 5915-70	Гайка М16-6Н.5.019		
	22	ТУ 2554-001-473642-35-98	РВД 12.24.700.М22х1,5.0/90	2			16	ГОСТ 9833-73	Кольцо 009-013-25-2-2	1	
	23	ТУ 2554-001-473642-35-98	РВД 12.24.1600.М22х1,5.0/90	2			18	ГОСТ 6402-70	Шайба 8.65Г.019	5	
	24	ТУ 2554-001-473642-35-98	РВД 12.24.1800.М22х1,5.0/90	4			19	ГОСТ 6402-70	Шайба 10.65Г.019	4	
372		ЛБУ50-07.17.16.010	Трубопроводы в сборе				22	ТУ 2554-001-473642-35-98	РВД 12.24.500.М22х1,5		
373	1	ЛБУ50-07.17.16.020	Трубопровод	2			23	DDW4C0823	Кольцо уплотнительное	2	
							24	СА10	Клапан обратный	1	

1	2	3	4	5	6	1	2	3	4	5	6
	25	ПБ2.962.009	Насос ручной	1			48	ТУ 2554-001-473642-35-98	РВД 12.24.600.М22х1,5.0/90	1	
382		ЛБУ50-07.17.19.000	Гидрообвязка труборазворота				49	DDW4C0823	Кольцо уплотнительное	2	
383	1	ЛБУ50-07.17.19.010	Трубопровод в сборе	1			50	DDW4C0827	Кольцо уплотнительное	4	
384	2	ЛБУ50-07.17.19.020	Трубопровод в сборе	1			51	1Рн.203.ФВ.64-УХЛ1	Гидрораспределитель	1	
385	3	ЛБУ50-07.17.19.030	Угольник в сборе	1			52	SKL ZUBS3	Заглушка	1	
386	4	ЛБУ50-07.17.19.040	Угольник в сборе	1			53	SKF ZUBS3	Заглушка	1	
387	5	ЛБУ50-07.17.19.050	Трубка в сборе	1			54	SKL ZUBS5	Заглушка	2	
388	6	ЛБУ50-07.17.19.060	Угольник в сборе	1			55	SKF ZUBS5	Заглушка	2	
389	7	ЛБУ50-07.17.19.070	Угольник в сборе	1		391		ЛБУ50-07.17.23.000	Пульт управления №3 семисекционный		
390	9	ЛБУ50-07.17.19.090	Кронштейн в сборе	1		392	1	ЛБУ50-07.17.23.010	Каркас	1	
	13	ЛБУ50-07.17.19.004	Косынка	1			2	ЛБУ50-07.17.23.020	Обвязка	1	
	14	ЛБУ50-07.17.19.005	Кожух	1		304	3	ЛБУ50-07.17.05.020	Крышка	1	
	16	ЛБУ50-07.17.04.053	Штуцер	2		305	4	ЛБУ50-07.17.05.040	Трубопровод сливной	1	
	18	ЛБУ50-07.17.04.001	Болт	4		306	5	ЛБУ50-07.17.05.050	Трубопровод	1	
	19	ЛБУ50-07.17.15.003	Штуцер	1		307	6	ЛБУ50-07.17.05.060	Угольник в сборе	1	
	20	ЛБУ50-07.17.04.051	Плита	1		308	7	ЛБУ50-07.17.05.080	Трубопровод	1	
	23	ГЕУ001.01.00.005	Гайка установочная М33х2	1		309	8	ЛБУ50-07.17.05.090	Трубопровод	1	
	24	ГЕУ001.02.00.004	Шайба	1			11	ЛБУ50-07.17.05.001	Планка	2	
	25	ГЕУ001.05.02.014	Штуцер М14х1,5 на К1/4"	1			12	ЛБУ50-07.17.05.002	Планка	2	
	26	ГЕУ001.05.02.044	Штуцер М33х2 на М42х2-2-4	2			13	ЛБУ50-07.17.05.003	Платик	1	
	27	ГЕУ001.05.02.066	Штуцер G-3/4" на М42х2	2			14	ЛБУ50-07.17.18.001	Штуцер	1	
	30	ГОСТ 7798-70	Болт М6-6gx10.58.019	3			15	УБВ227.08.00.015	Втулка	8	
	32	ГОСТ 11738-74	Винт М12-6gx65.109.40Х.019	6			16	ГЕУ001.01.00.003	Гайка установочная	1	
	33	ГОСТ 5915-70	Гайка М12-6Н.5.019	4			17	ГЕУ001.01.00.002	Шайба защитная	1	
	34	ГОСТ 6402-70	Шайба 6.65Г.019	3			21	ГОСТ 7798-70	Болт М10-6gx32.58.019	8	
	36	ГОСТ 6402-70	Шайба 12.65Г.019	10			23	ГОСТ 9833-73	Кольцо 017-021-25-2-2	1	
	37	ГОСТ 11371-78	Шайба С.6.01.08кп.019	3			25	ГОСТ 6402-70	Шайба 10.65Г.019	8	
	38	ГОСТ 3128-70	Штифт 6х16	2			26	ГОСТ 6958-78	Шайба С10.01.08кп.019	2	
	39	ГОСТ 9833-73	Кольцо 029-032-19-2-2	4			31	ТУ 2554-001-473642-35-98	РВД 12.24.400.М22х1,5	1	
	40	ГОСТ 9833-73	Кольцо 030-035-30-2-2	2			32	ТУ 2554-001-473642-35-98	РВД 12.24.550.М22х1,5.0/90	4	
	41	DDW4C0830	Кольцо уплотнительное	4			36	DDW4C0823	Кольцо уплотнительное	2	
	42	МКПВ-20/3.Т2.ПЗ. УХЛ4	Клапан предохранительный	1			37	СА10	Клапан обратный	1	
	43	SKL10 IR SN 75	SKF10 IR SN 75	1		393		ЛБУ50-07.17.23.020	Обвязка гидрораспределителя		
	44	SKL20 IR SN 75	SKF20 IR SN 75	2			1	ЛБУ50-07.17.03.231	Штуцер	7	
	47	ТУ 2554-001-473642- 35-98	РВД 25.32.1800.М42х2.0/90	2			2	ЛБУ50-07.17.03.232	Штуцер	7	

1	2	3	4	5	6	1	2	3	4	5	6
	4	УБВ000.36.00.003	Штуцер	1			28	ГЕУ001.01.00.004	Гайка установочная	1	
	6	ГОСТ 7798-70	Болт М8-6gx16.58.019	4			29	ГЕУ001.02.00.003	Шайба защитная	1	
	7	ГОСТ 9833-73	Кольцо 015-019-25-2-2	1			30	ГЕУ001.05.02.043	Штуцер	2	
	8	ГОСТ 9833-73	Кольцо 017-021-25-2-2	1			31	ГЕУ001.05.06.004	Заглушка К1/8"	1	
	9	ГОСТ 6402-70	Шайба 8.65Г.019	1			32	ГОСТ 7798-70	Болт М8-6gx20.58.019	2	
	10	PM12-00.1-1.0(0)x7K1	Гидрораспределитель	1			33	ГОСТ 7798-70	Болт М8-6gx50.58.019	4	
394		ЛБУ50-08.17.25.000	Гидрообвязка насоса 310.12				34	ГОСТ 7798-70	Болт М8-6gx50.58.019	1	
395	1	ЛБУ50-08.17.25.010	Ниппель в сборе	1			35	ГОСТ 5915-70	Гайка М10x1,25-6Н.5.019	6	
396	2	ЛБУ50-08.17.25.020	Рукав в сборе	1			36	ГОСТ 5915-70	Гайка М12-6Н.5.019	4	
396	3	ЛБУ50-08.17.25.020-01	Рукав в сборе	1			37	ГОСТ 9833-73	Кольцо 009-013-25-2-2	2	
345	4	ЛБУ50-08.17.25.030	Заглушка в сборе	1			38	ГОСТ 9833-73	Кольцо 024-029-30-2-2	1	
397	5	ЛБУ50-07.17.13.020	Штуцер в сборе	1			39	ГОСТ 6402-70	Шайба 8.65Г.019	6	
398	6	ЛБУ50-07.17.13.040	Кронштейн	1			40	ГОСТ 6402-70	Шайба 10.65Г.019	7	
399	7	ЛБУ50-07.17.13.050	Кронштейн	1			41	ГОСТ 6402-70	Шайба 12.65Г.019	4	
400	9	ЛБУ50-07.17.13.070	Колено в сборе	1			42	DDW4C0827	Кольцо уплотнительное	2	
401	10	ЛБУ50-07.17.13.100	Трубка в сборе	1			44	ТУ 2554-001-473642-35-98	РВД 12.24.800.М22x1,5.0/90	1	
402	11	ЛБУ50-07.17.13.120	Рукав в сборе	1			48	МНТ 153 FC1 С В4 К2Х	Фильтр напорный	1	
	13	ЛБУ50-08.17.25.001	Крышка	1			49	МП74-4202010	КОМ МП74	1	
	14	ЛБУ50-08.17.25.002	Шпилька	6			50	310.12.0.3.0.ХЛ1	Насос	1	
	16	ЛБУ50-07.17.13.003	Штуцер	1			51	ССН 153 FC1	Фильтрующий элемент	1	
	17	ЛБУ50-08.17.13.004	Крюк	3		403		ЛБУ50-07.17.24.000	Гидрообвязка домкратов дополнительных		
	18	ЛБУ50-07.17.13.005	Прокладка	1			1	ТУ 2554-001-473642-35-98	РВД 12.24.700.М22x1,5.0/90	2	
	19	ЛБУ50-07.17.13.006	Прокладка	1			2	ТУ 2554-001-473642-35-98	РВД 12.24.1800.М22x1,5.0/90	2	
	20	ЛБУ50-07.17.13.008	Прокладка	1							

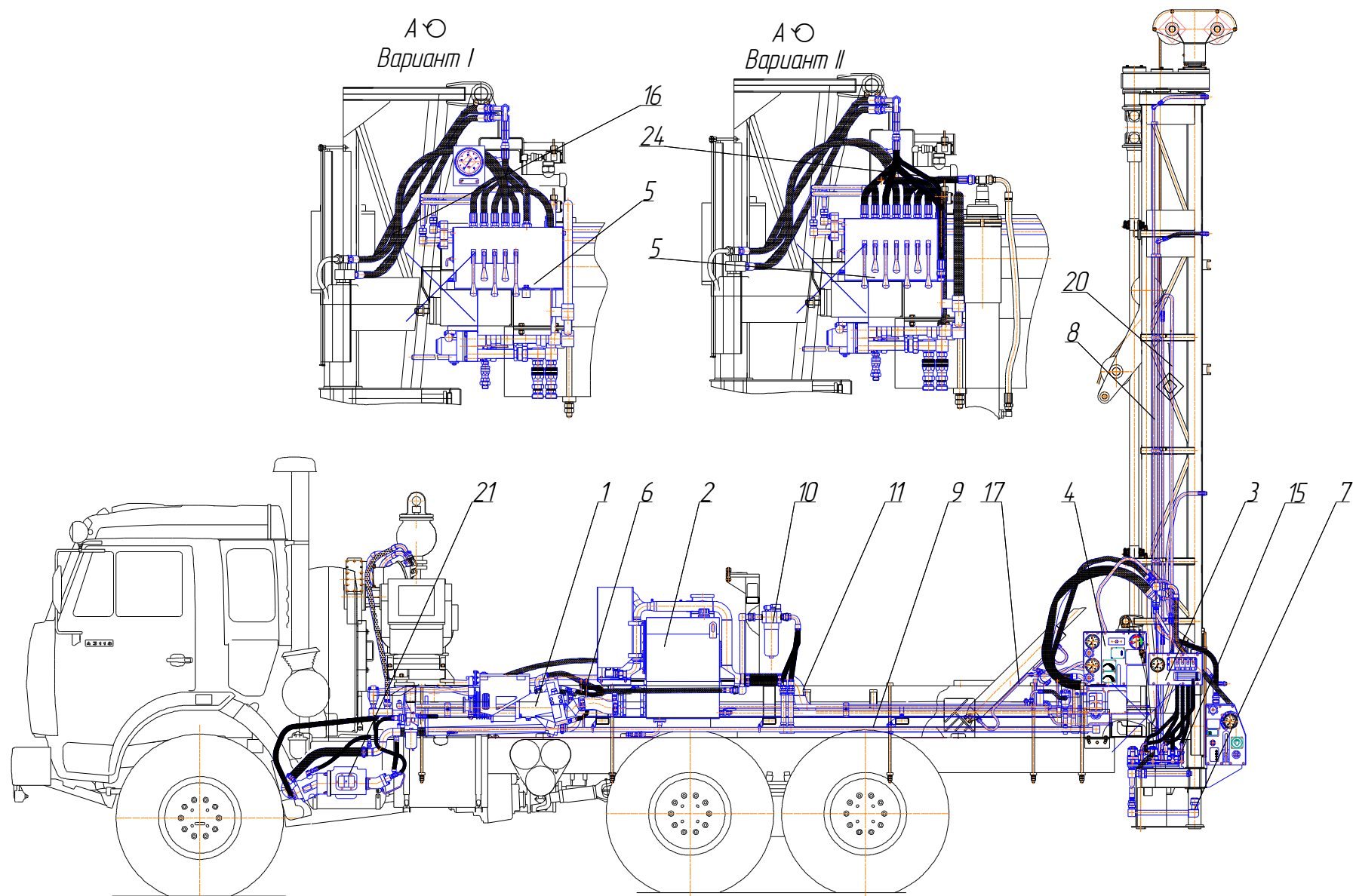


Рис. 250 Гидросистема (Лист 1)

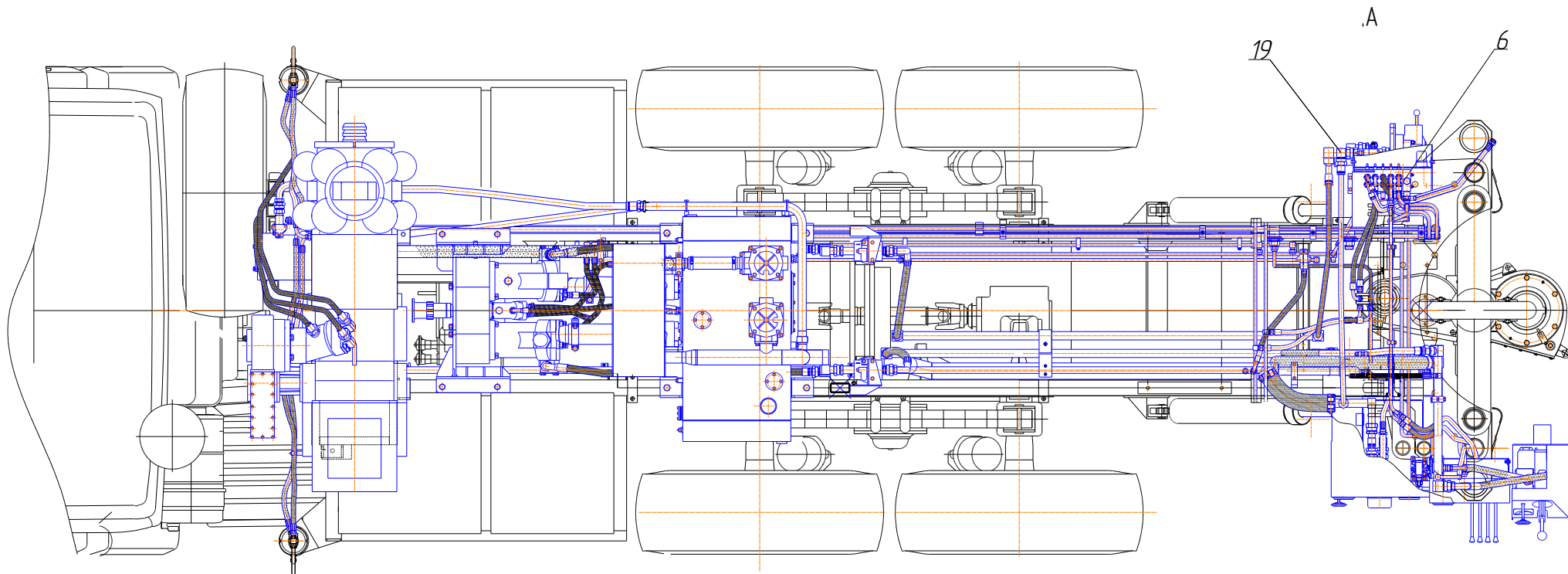


Рис. 250 Гидросистема (Лист 2)

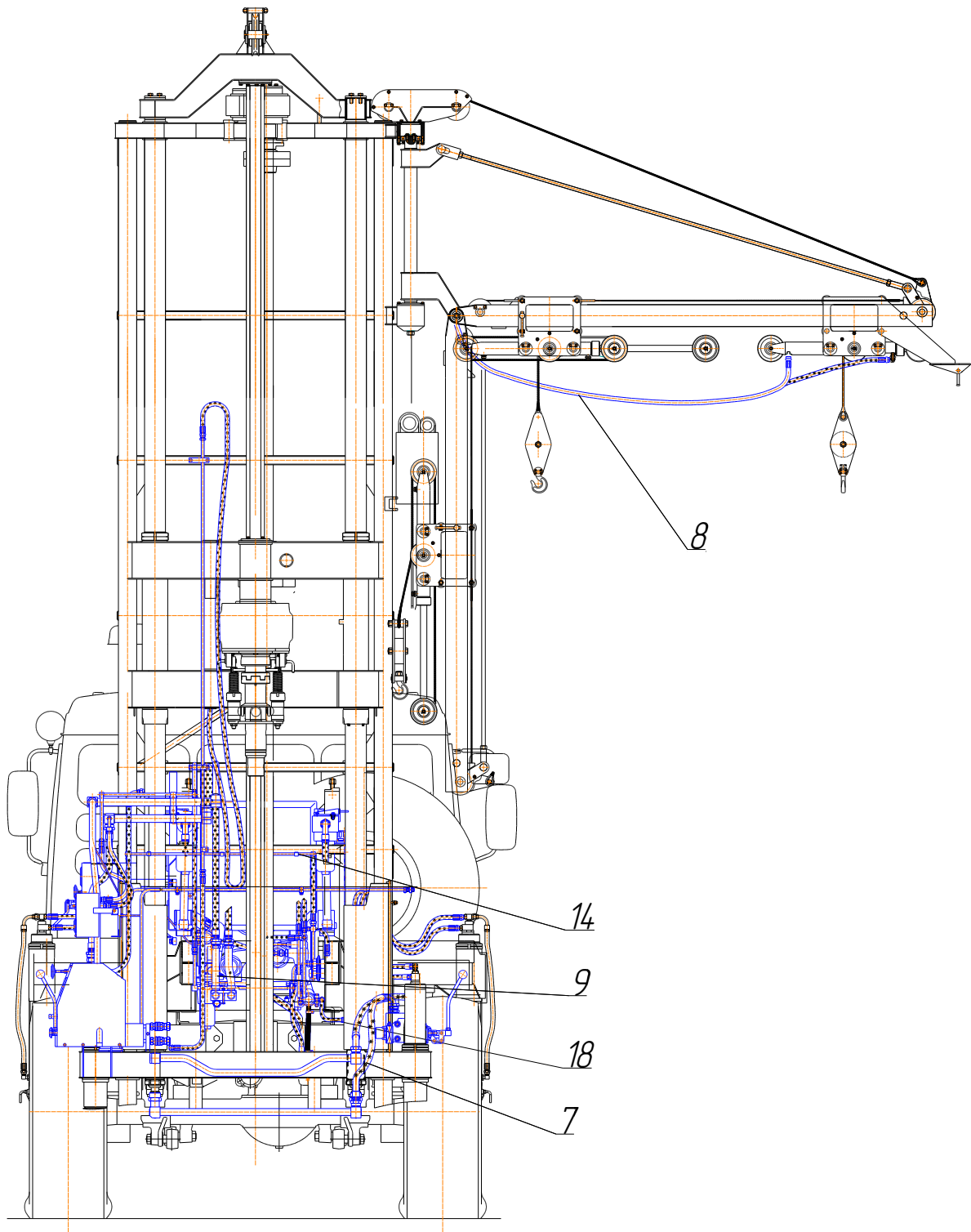


Рис. 250 Гидросистема (Лист3)

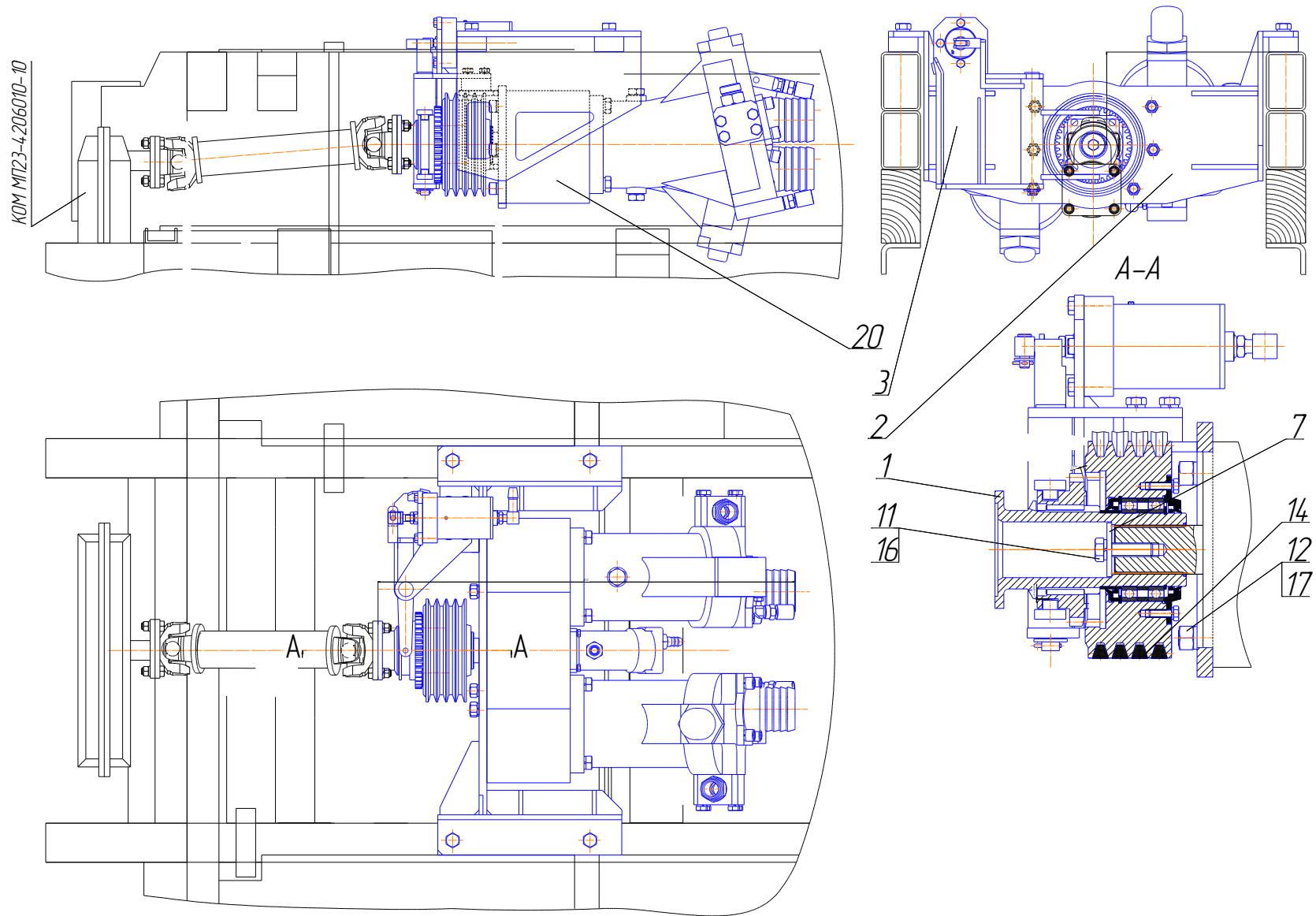


Рис. 251 Установка агрегата насосного

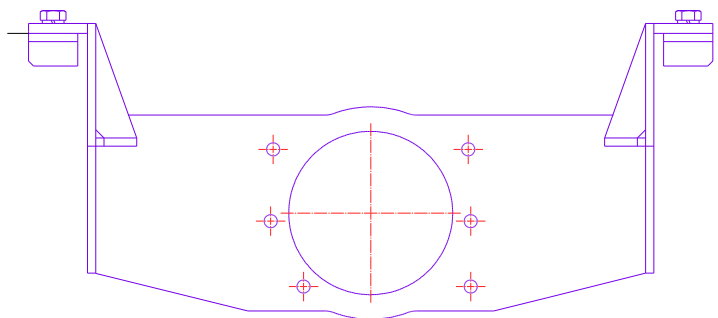


Рис. 252 Плита в сборе

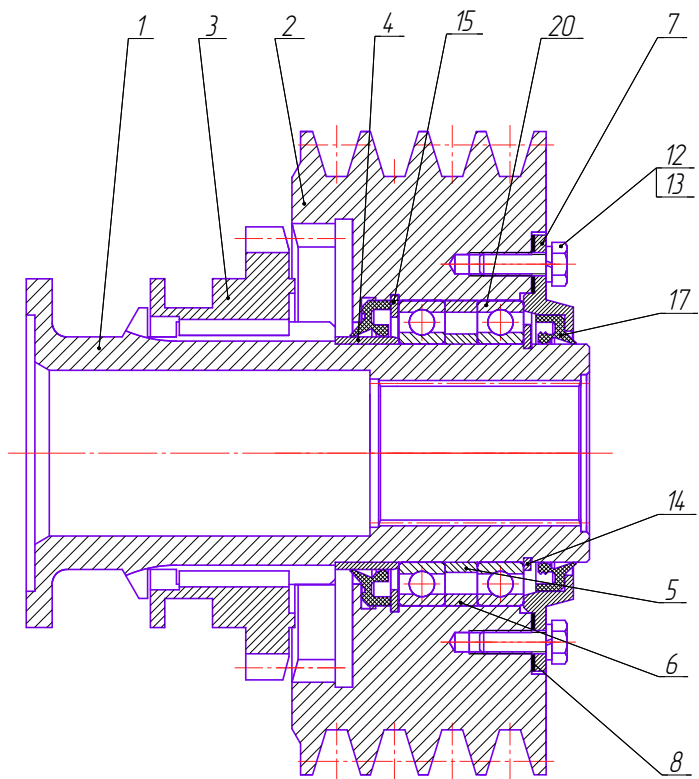


Рис. 253 Фланец в сборе

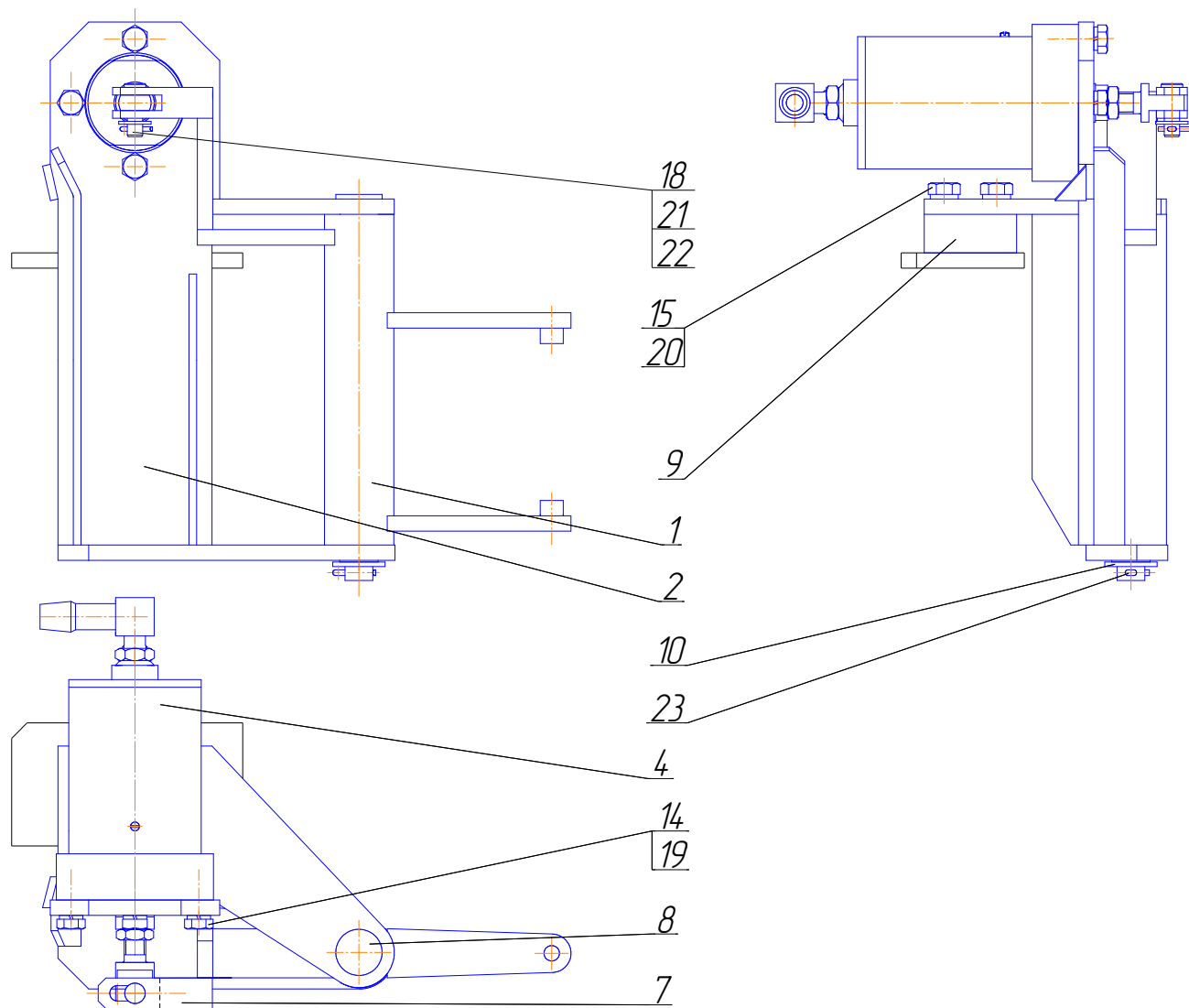
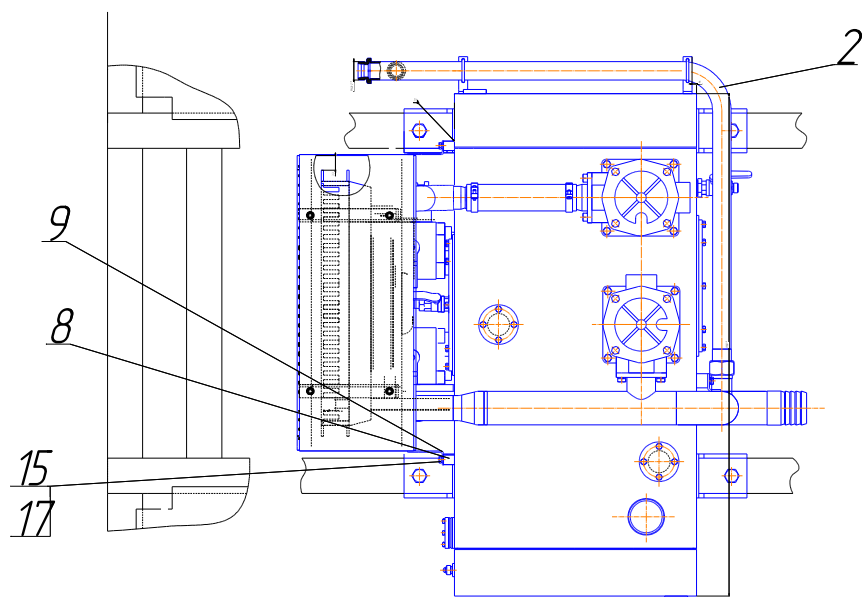
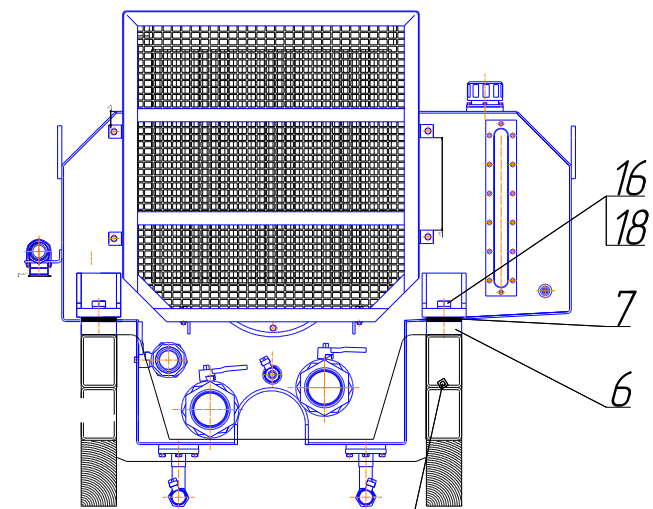
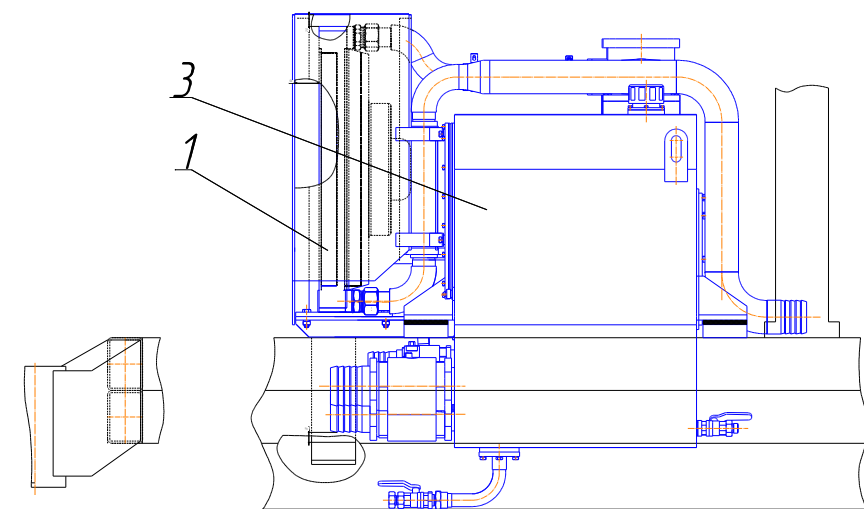


Рис. 254 Механизм включения в сборе



1Б450-07.12.00.000

Рис. 255 Установка бака масляного

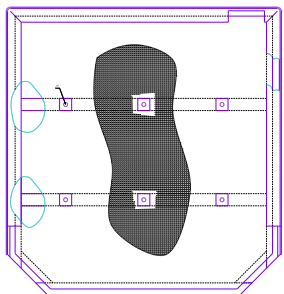


Рис. 256 Ограждение охладителя

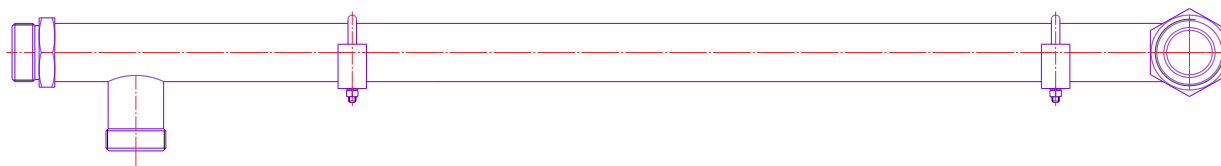


Рис. 257 Трубопровод

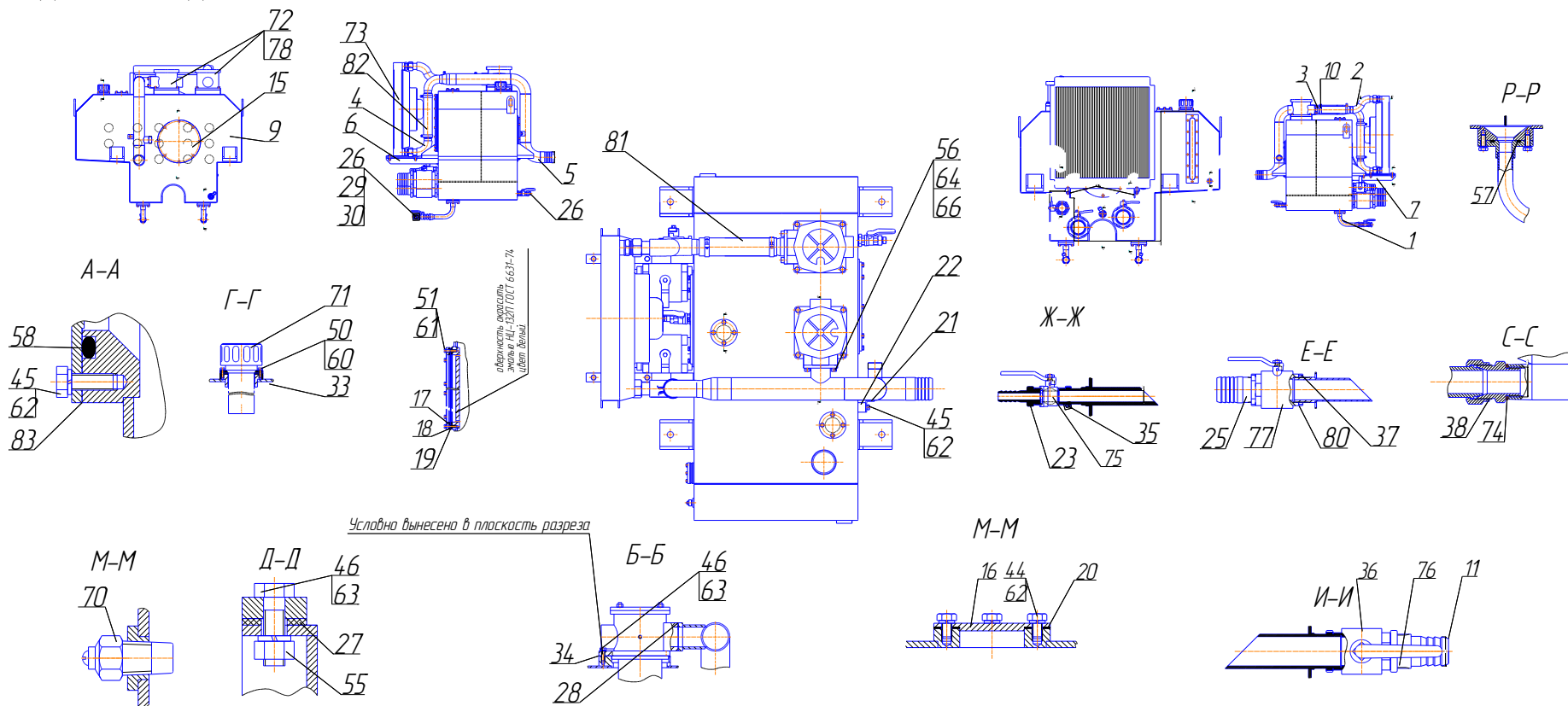


Рис. 258 Бак в сборе

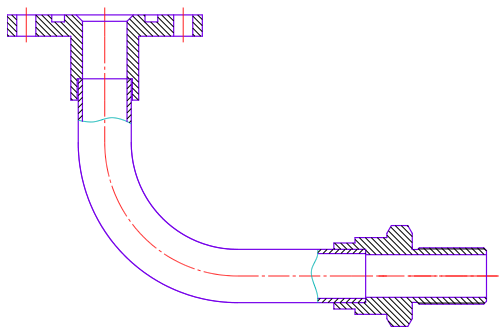


Рис. 259 Трубопровод

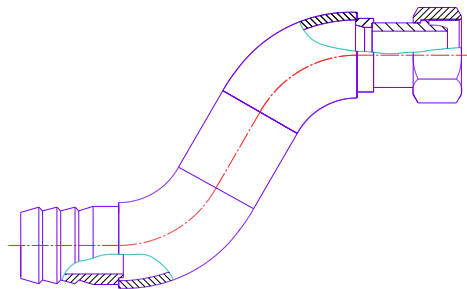


Рис. 260 Трубопровод

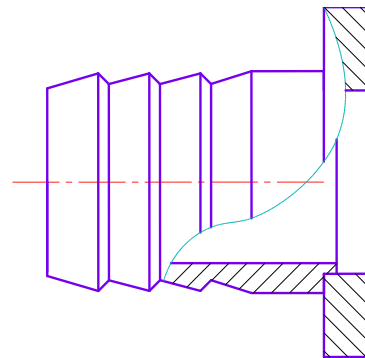
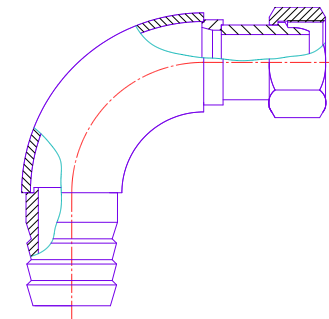


Рис. 261 Фланец



262 Трубопровод

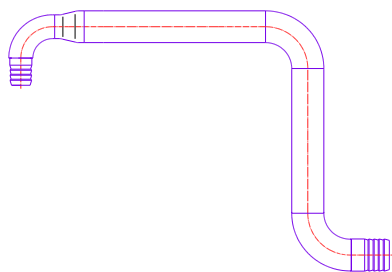


Рис. 263 Трубопровод

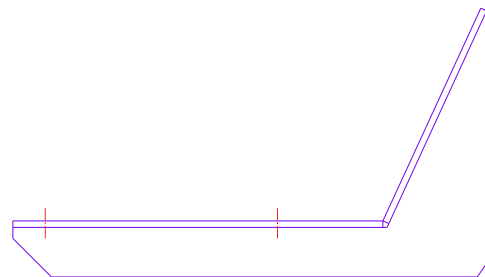


Рис. 264 Кронштейн правый

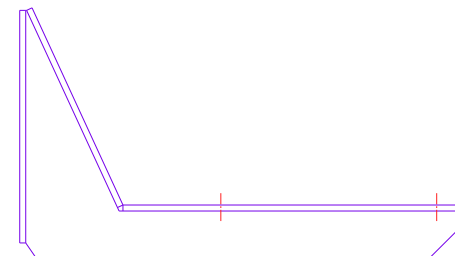


Рис. 265 Кронштейн левый

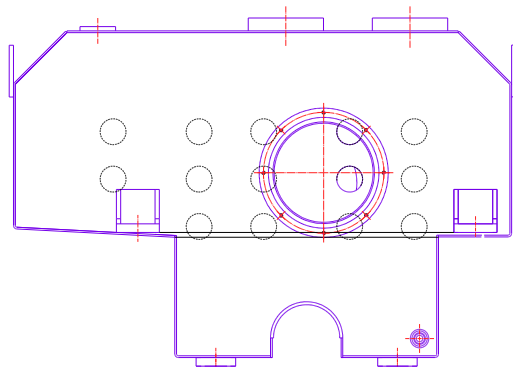


Рис. 266 Бак

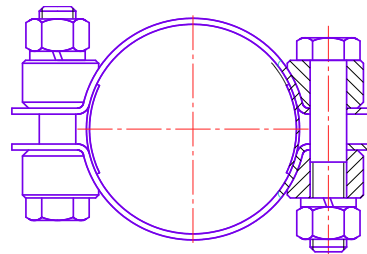


Рис. 267 Хомут рукава

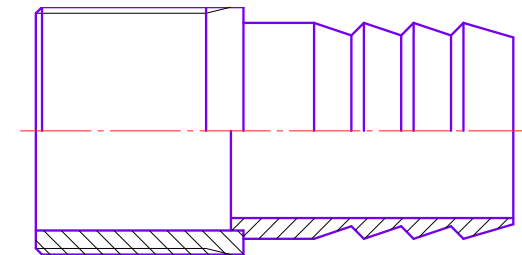


Рис. 268 Ниппель

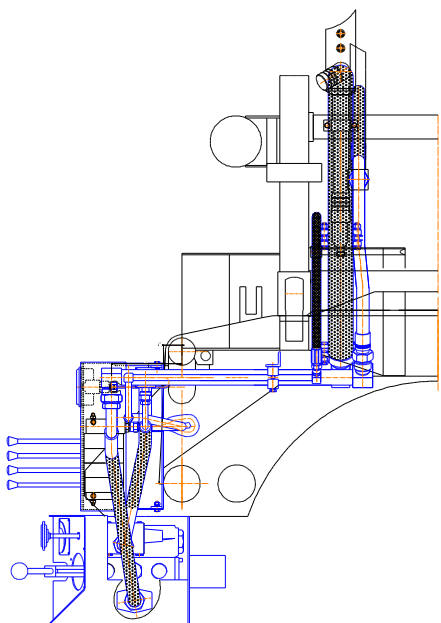
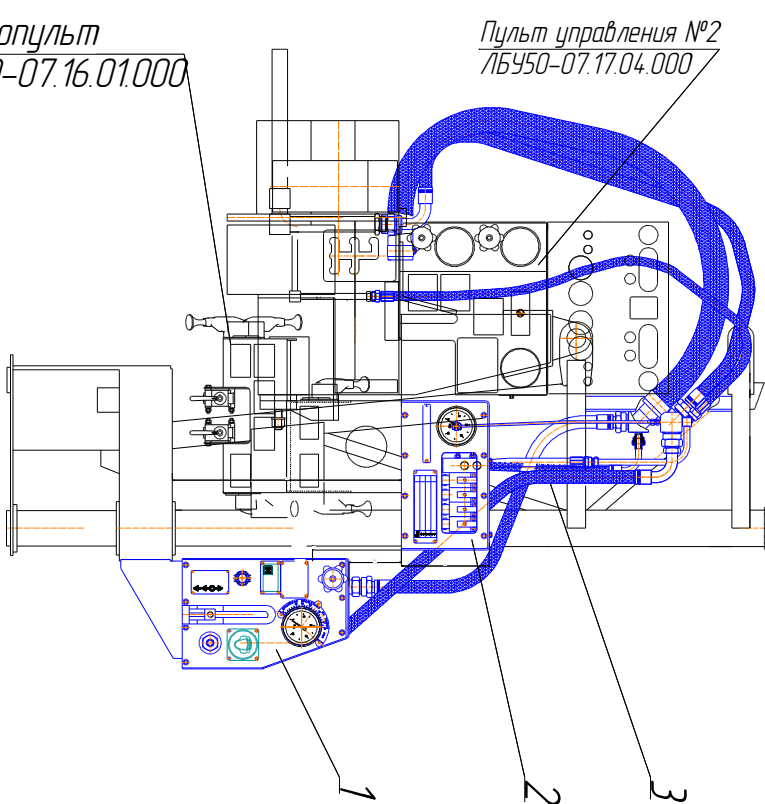
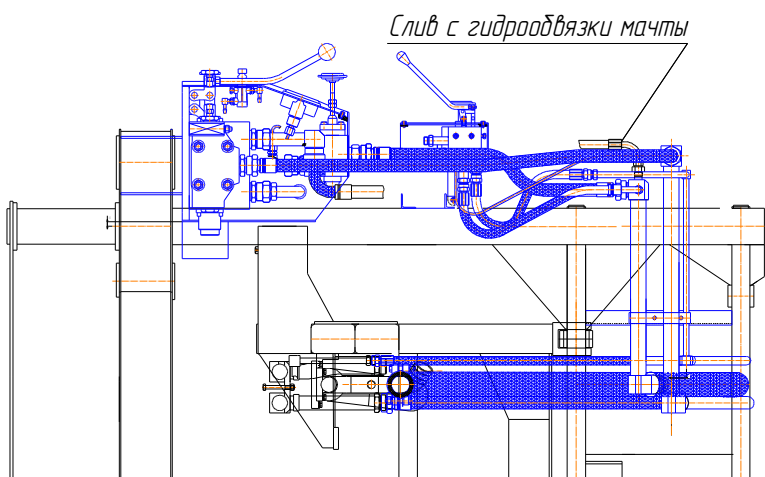


Рис. 269 Пульт управления №1

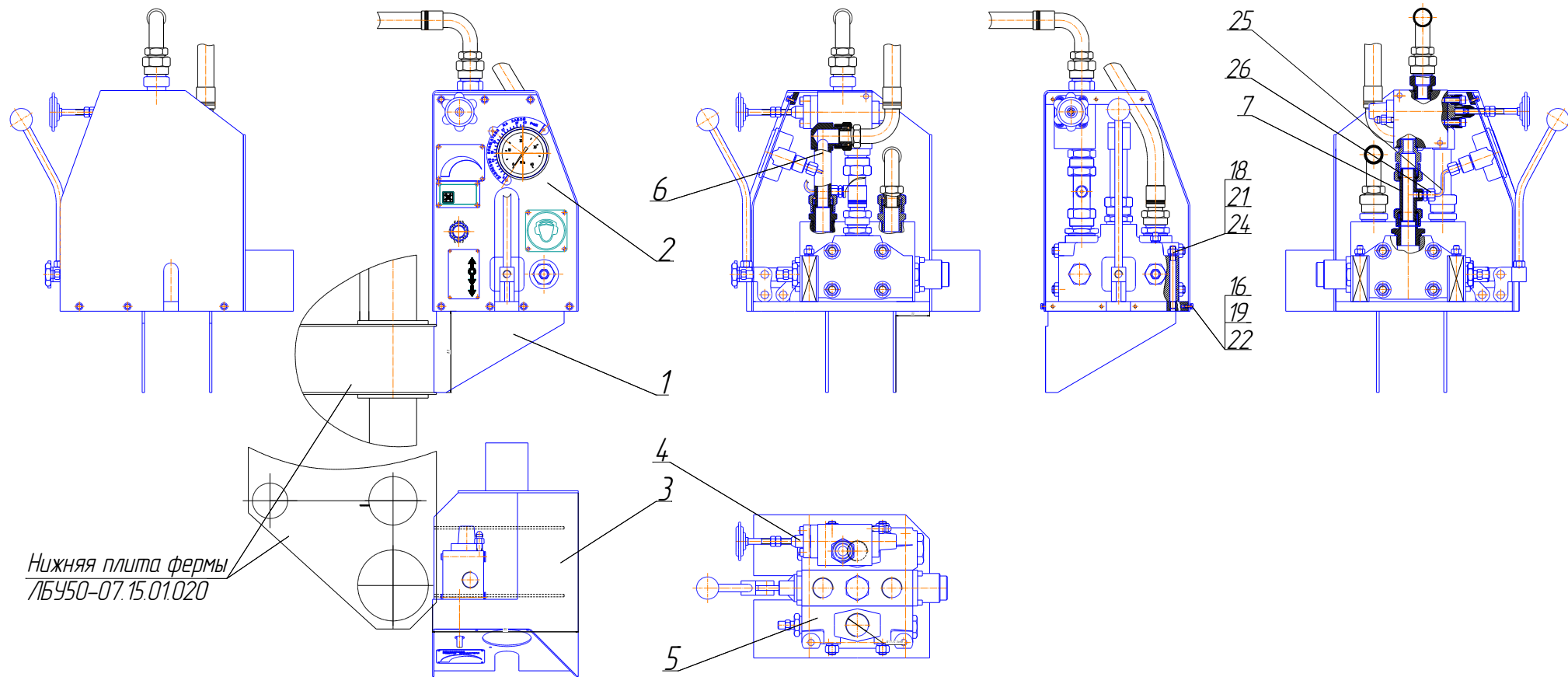


Рис. 270 Пульт управления

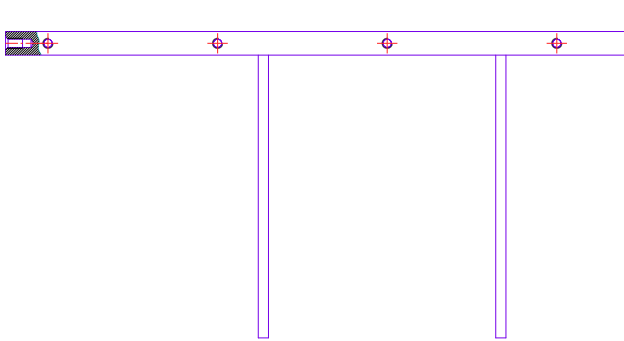


Рис. 271 Плита в сборе

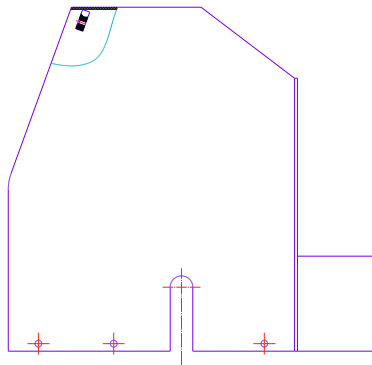


Рис. 272 Обечайка в сборе

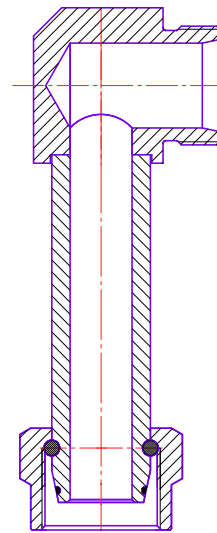


Рис. 273 Уголок в сборе

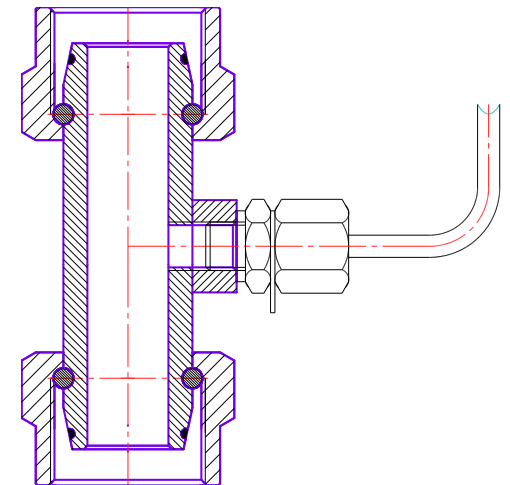


Рис. 274 Тройник в сборе

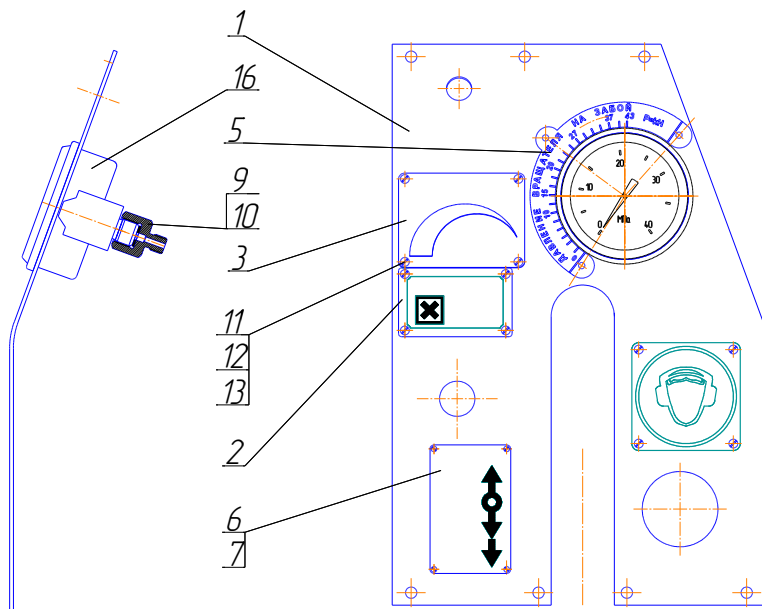


Рис. 275 Панель в сборе

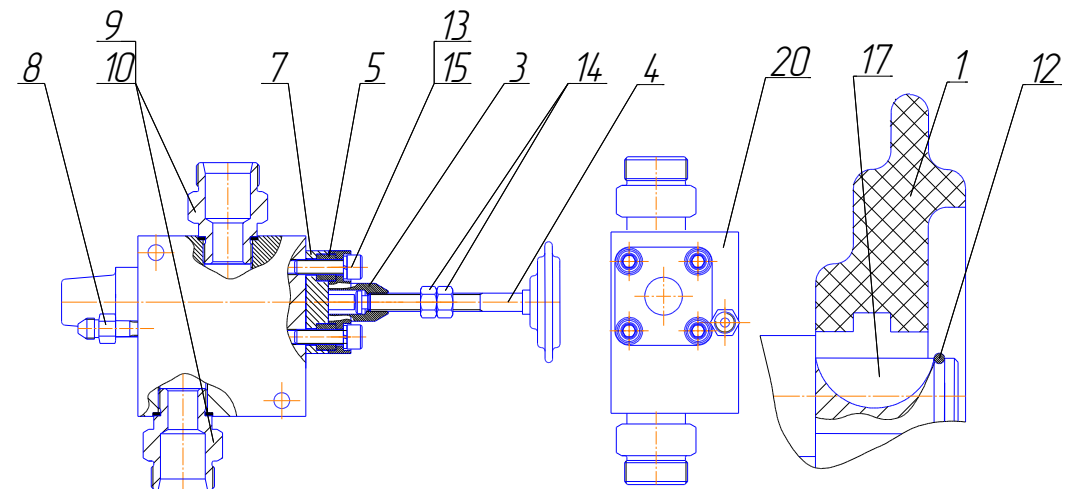


Рис. 276 Обвязка дросселя

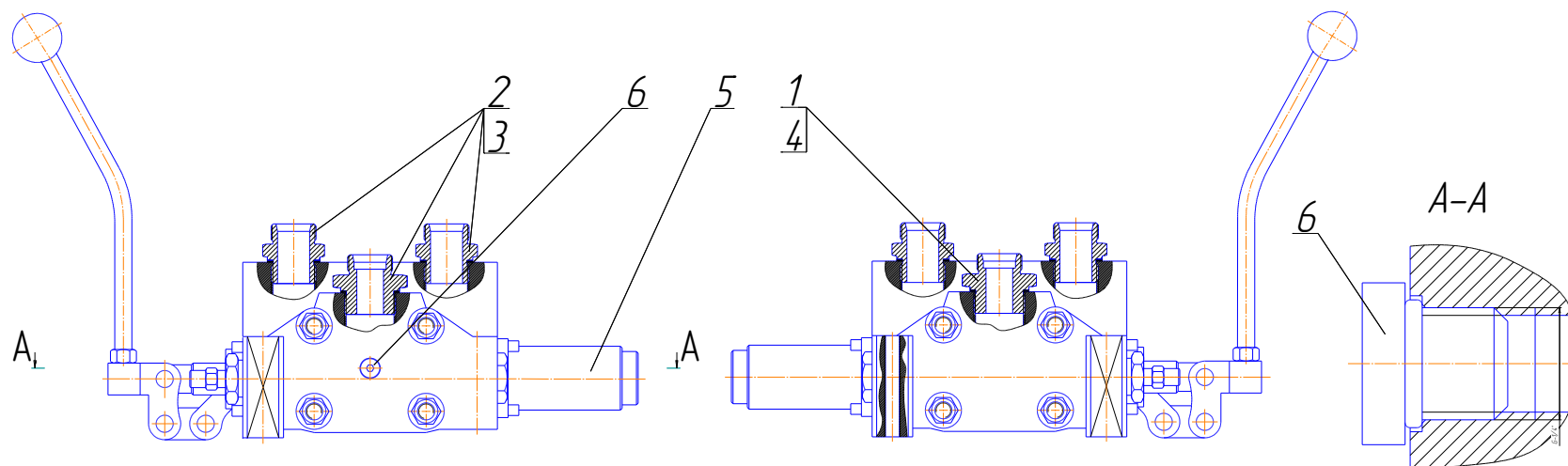


Рис. 277 Обвязка гидрораспределителя

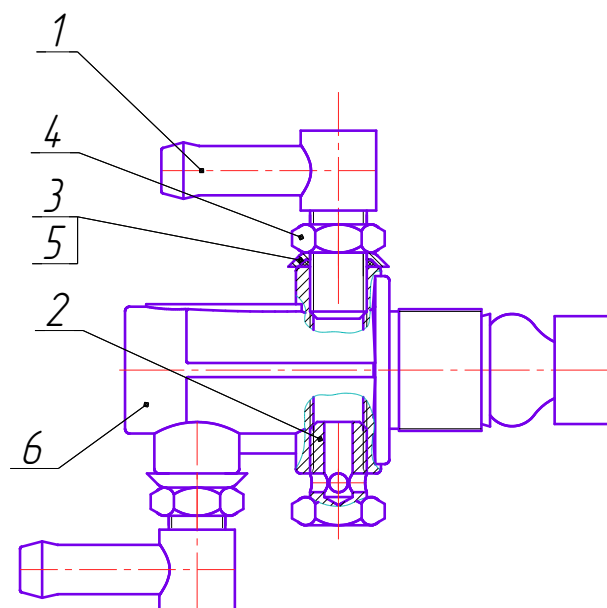


Рис. 278 Обвязка крана пневматического

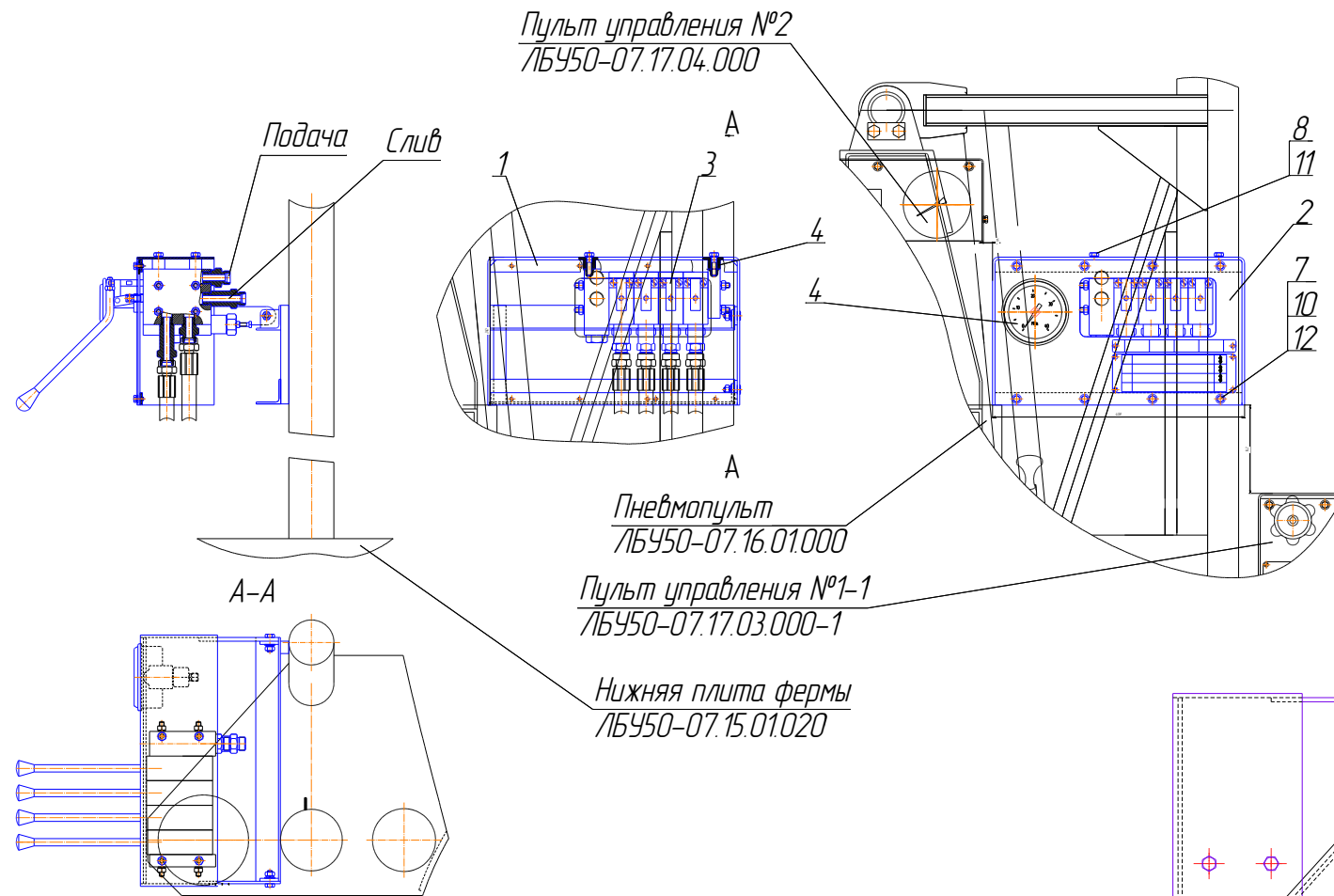


Рис. 279 Пульт управления

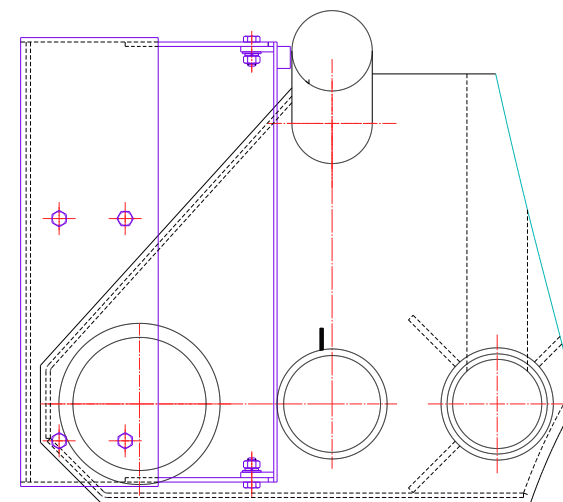


Рис. 280 Каркас в сборе

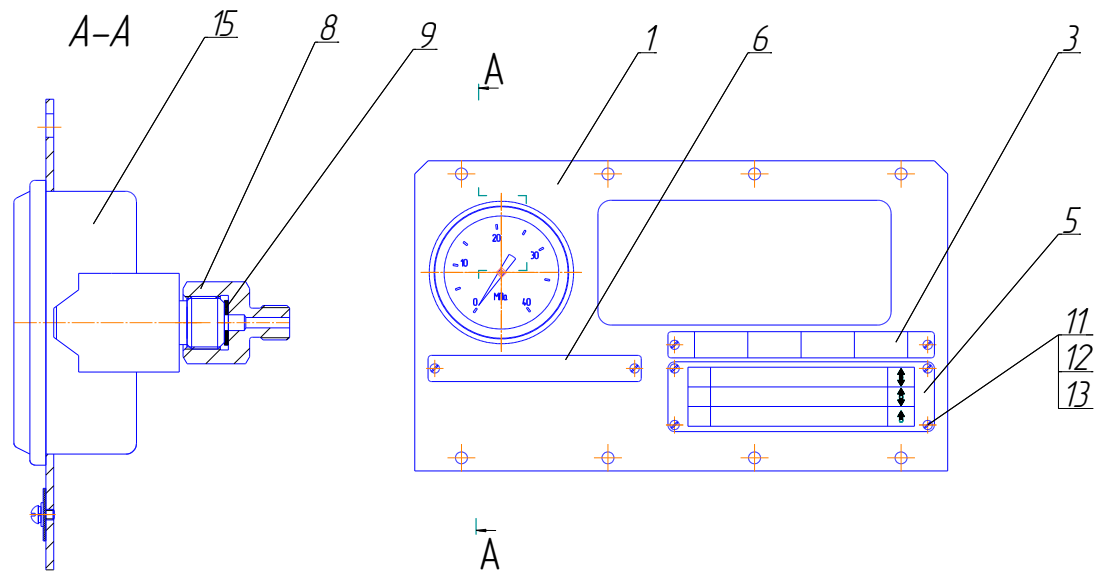


Рис. 281 Панель в сборе

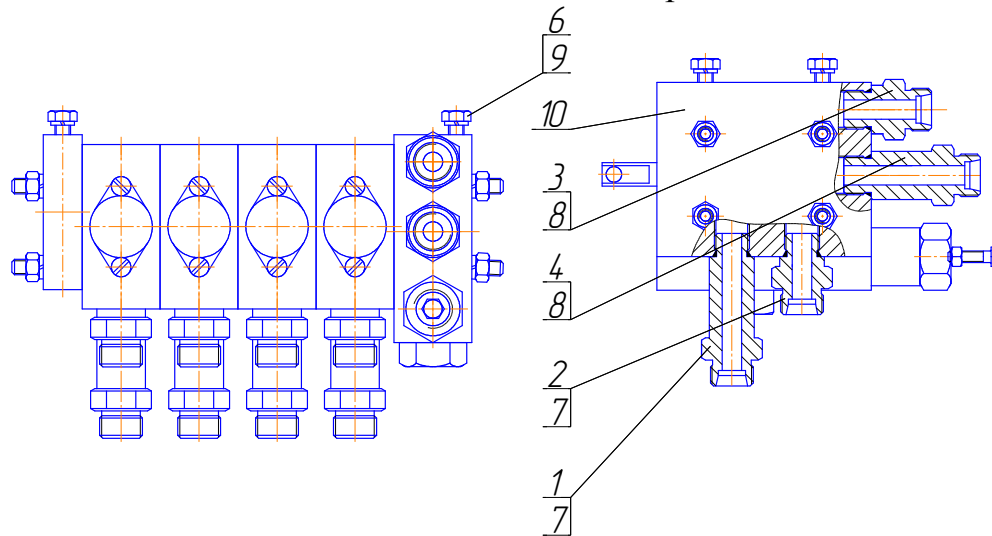


Рис. 282 Обвязка гидрораспределителя

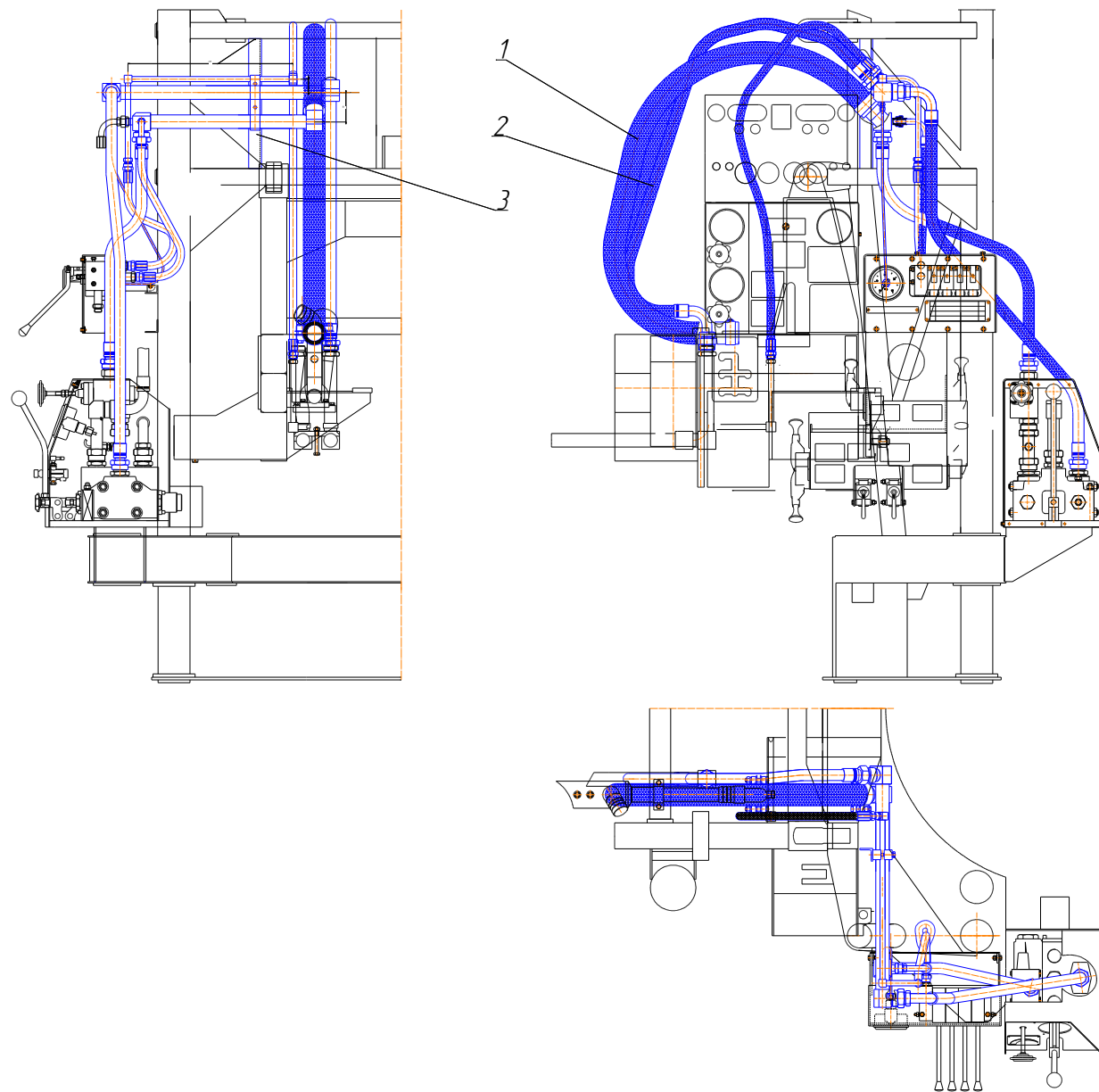


Рис. 283 Трубопроводы

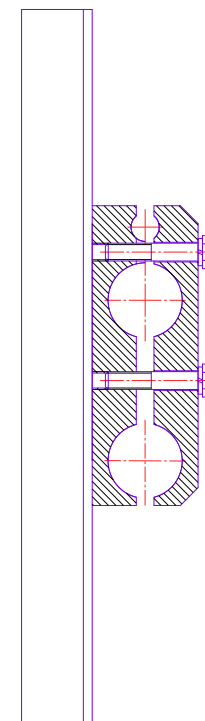


Рис. 284 Кронштейн в сборе

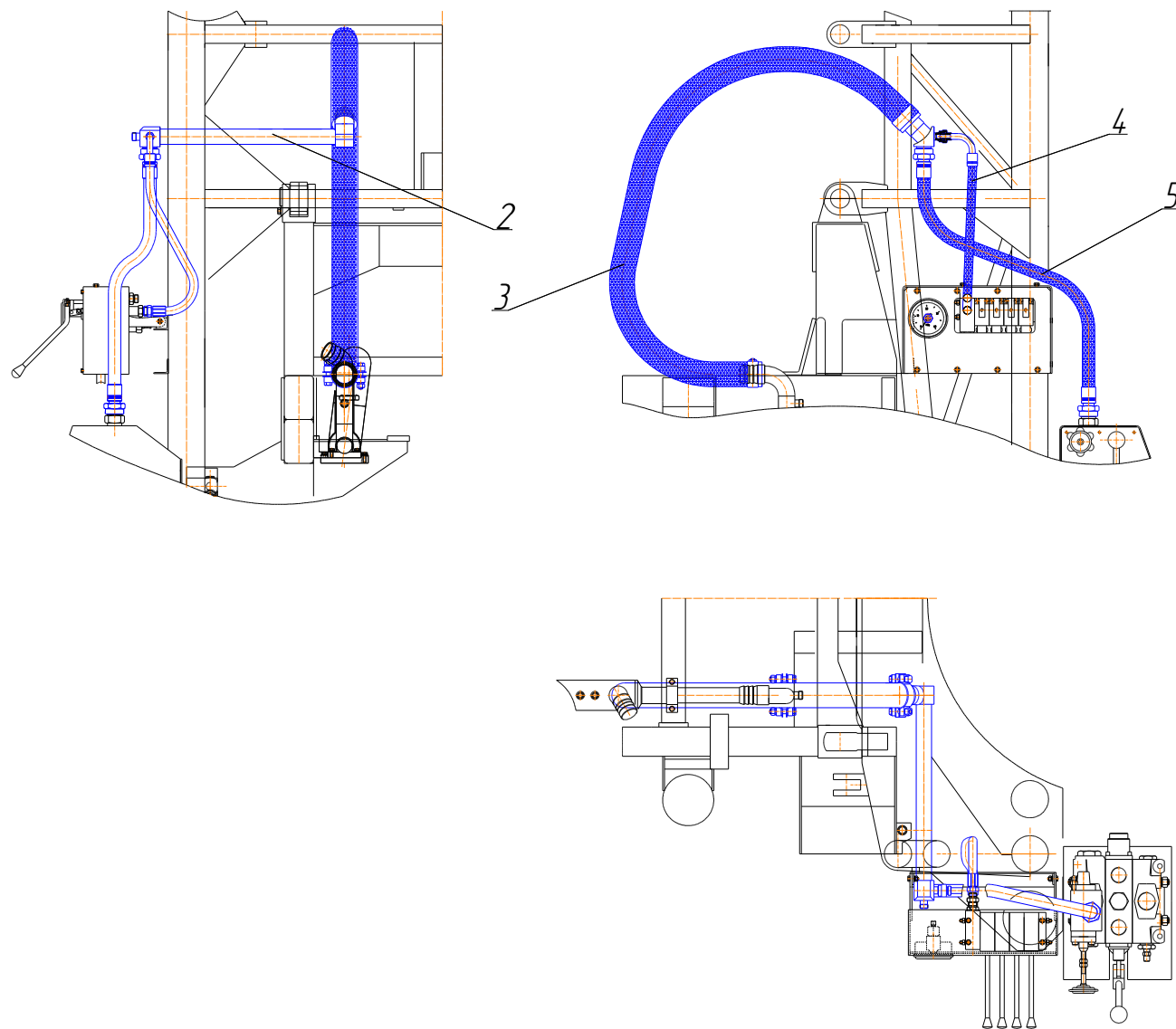


Рис. 285 Трубопровод сливной

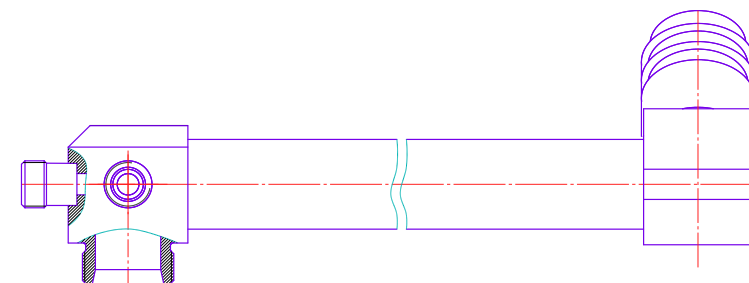


Рис. 286 Трубопровод

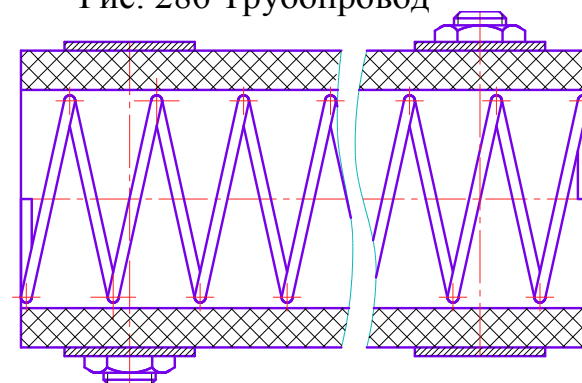


Рис. 287 Рукав в сборе

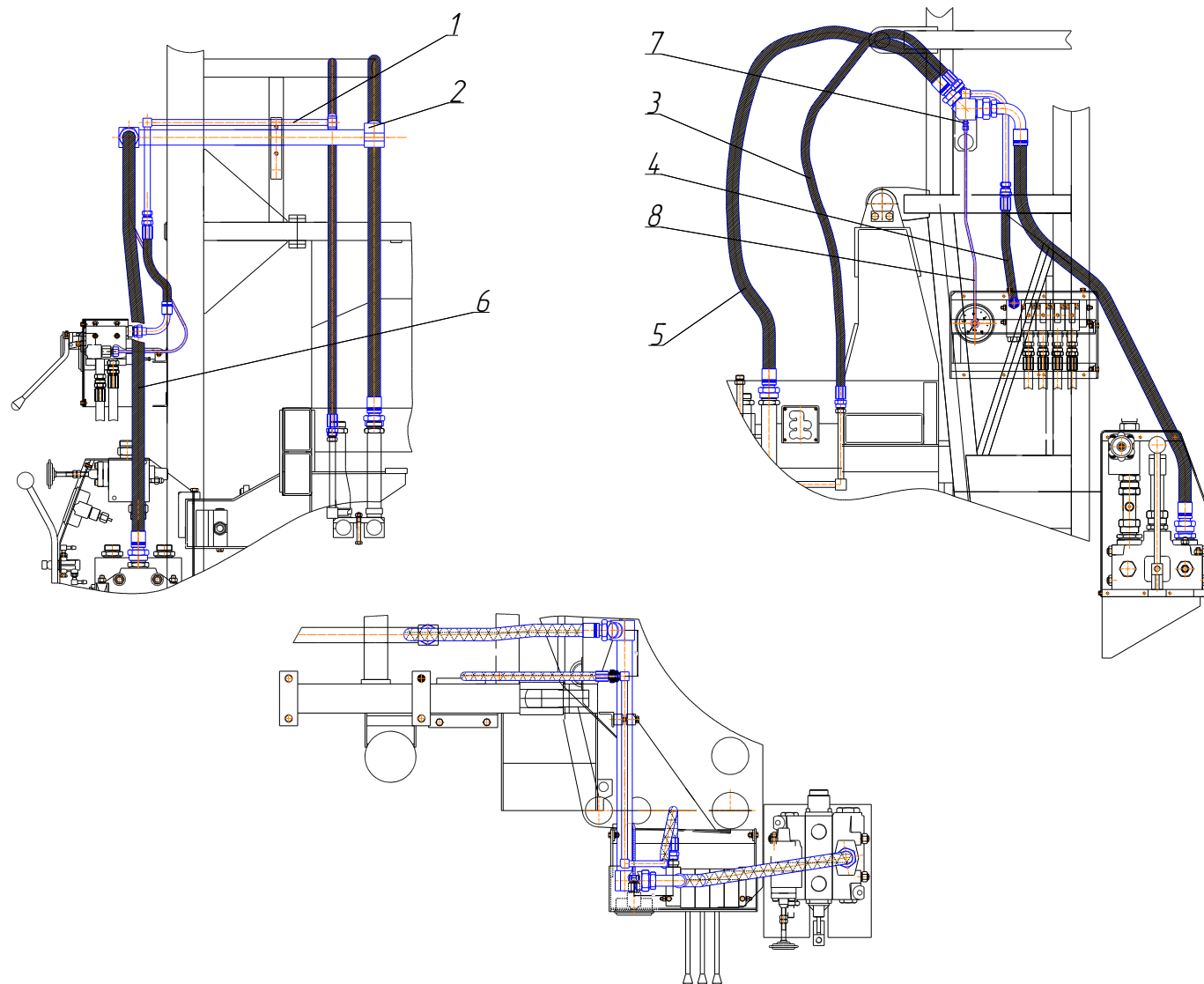


Рис. 288 Трубопровод напорный

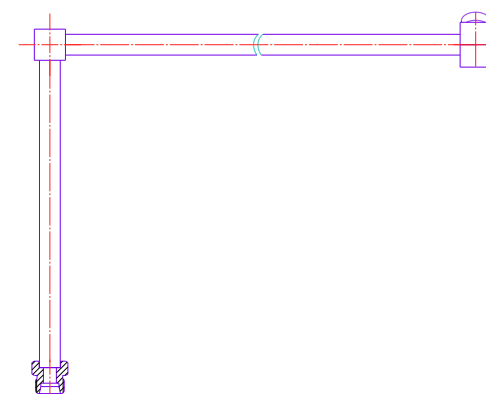


Рис. 289 Трубопровод

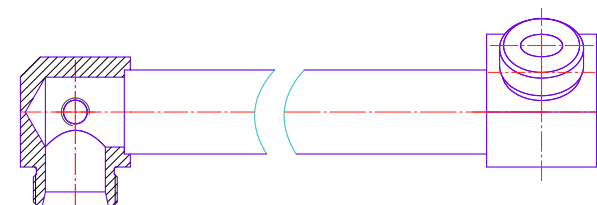


Рис. 290 Трубопровод

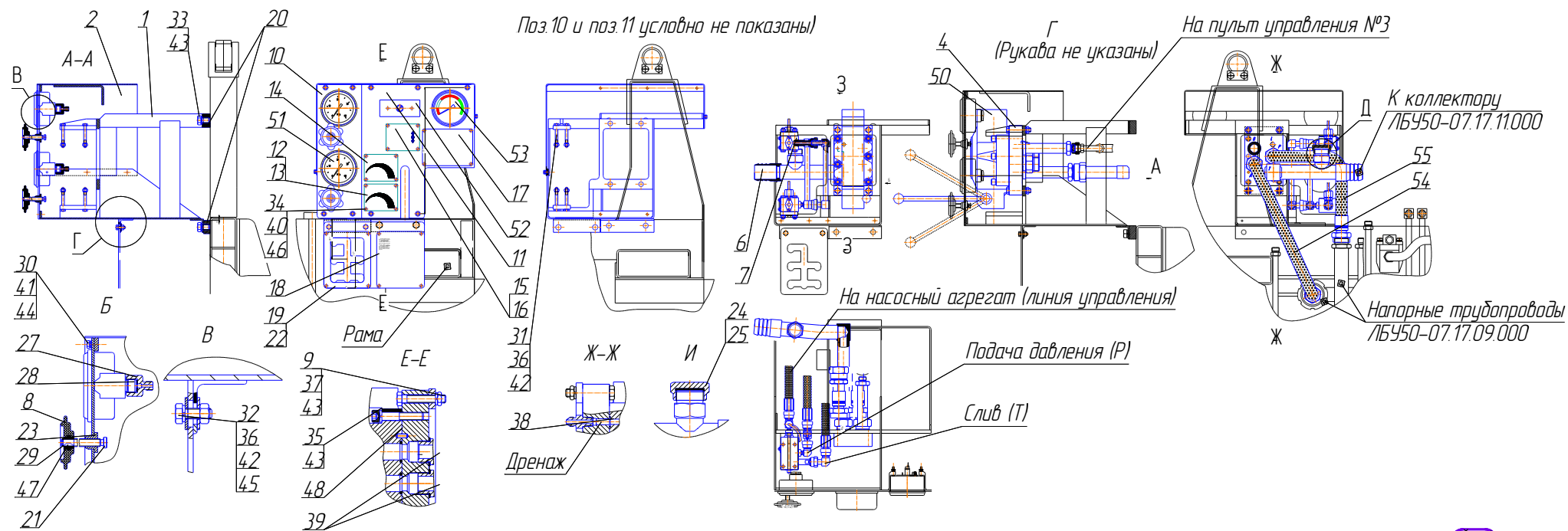


Рис. 291 Пульт управления №2

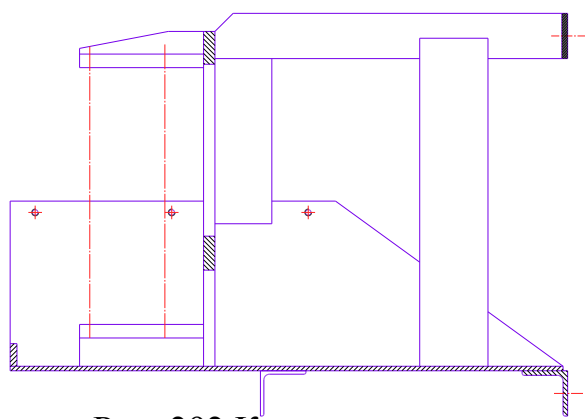


Рис. 292 Каркас

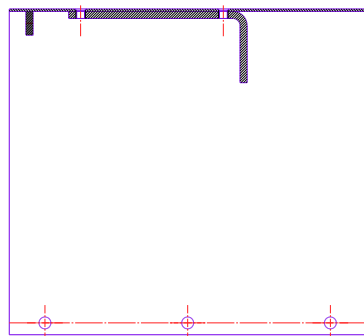


Рис. 293 Крышка в сборе

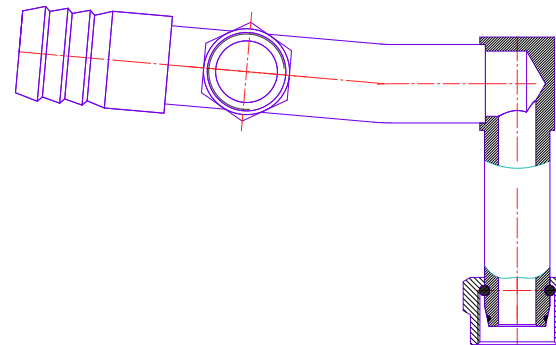


Рис. 294 Трубопровод в сборе

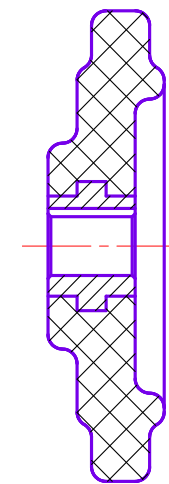


Рис. 295 Маховик

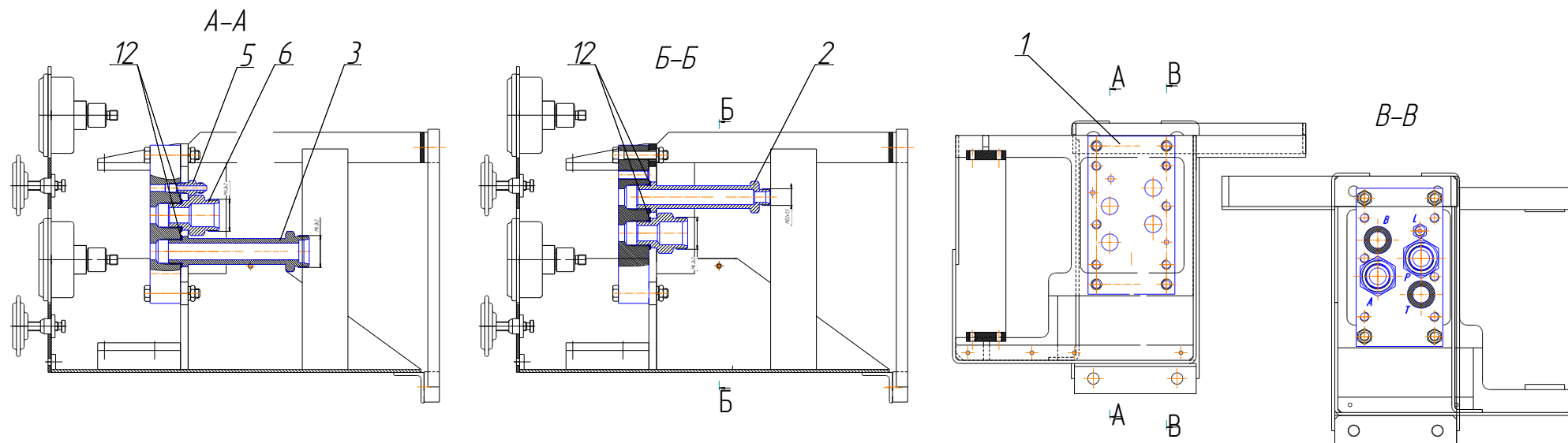


Рис. 296 Блок №1

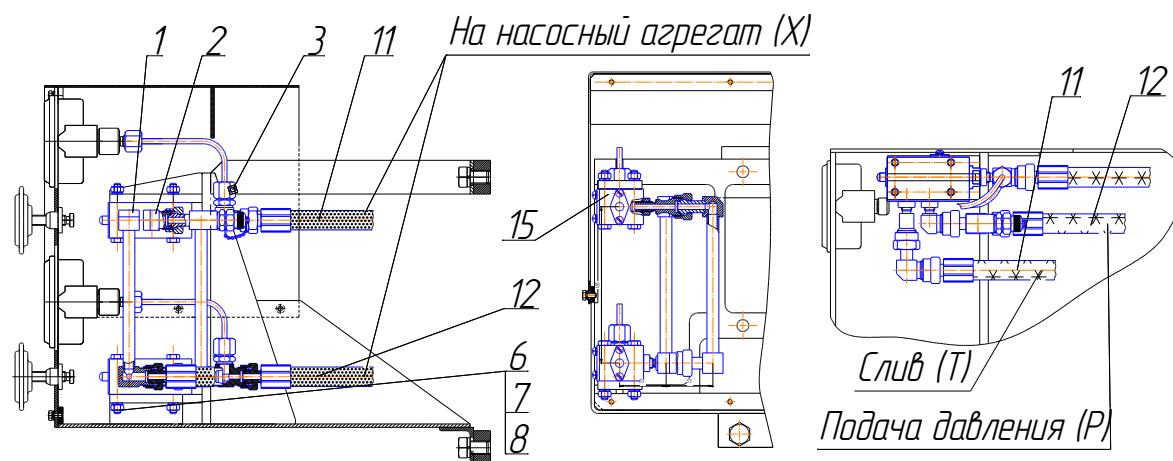


Рис. 297 Блок №3

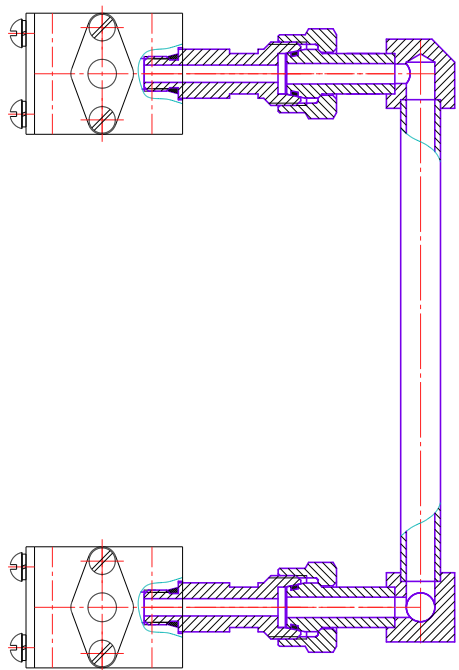


Рис. 298 Трубопровод сливной

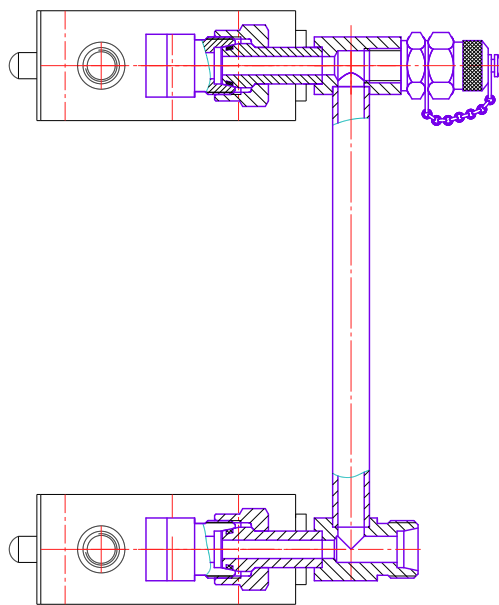


Рис. 299 Трубопровод на подачу

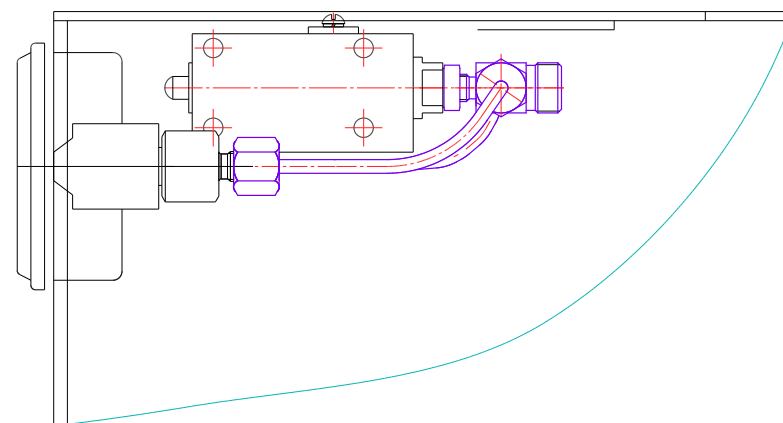


Рис. 300 Трубопровод на управление

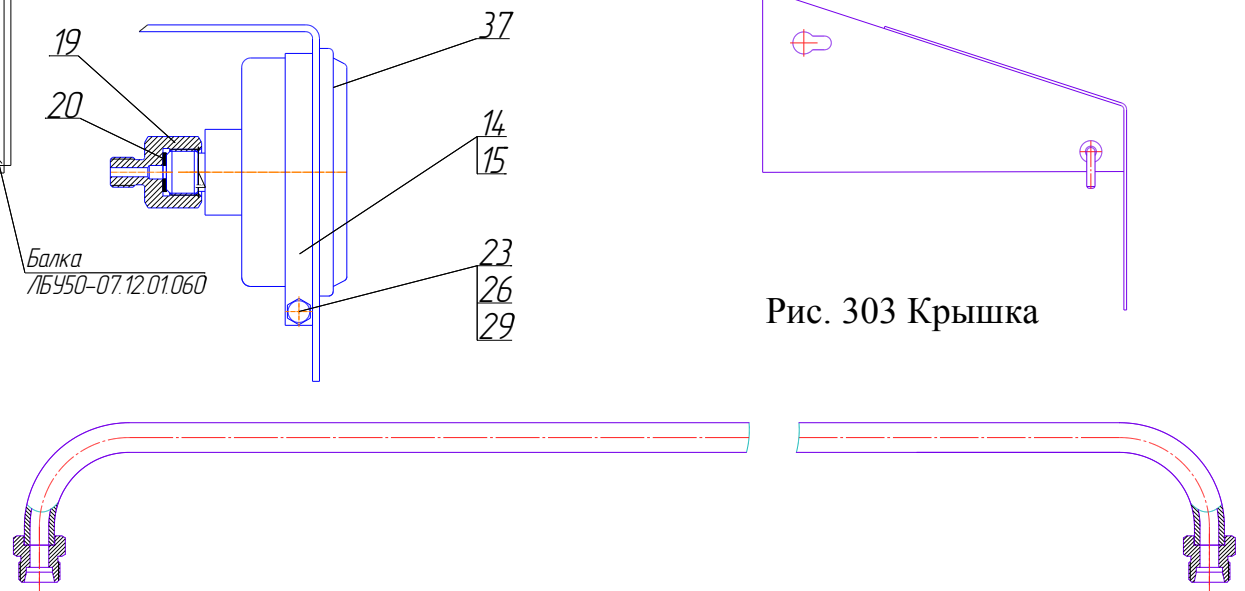
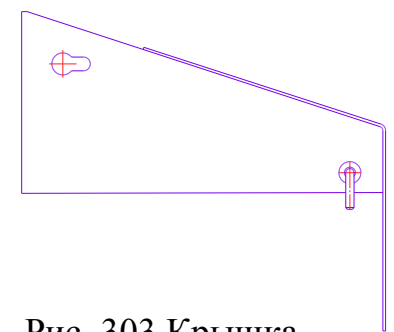
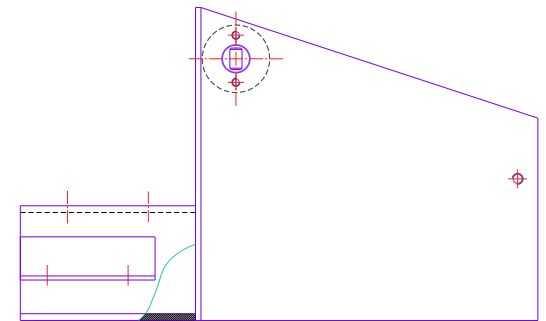
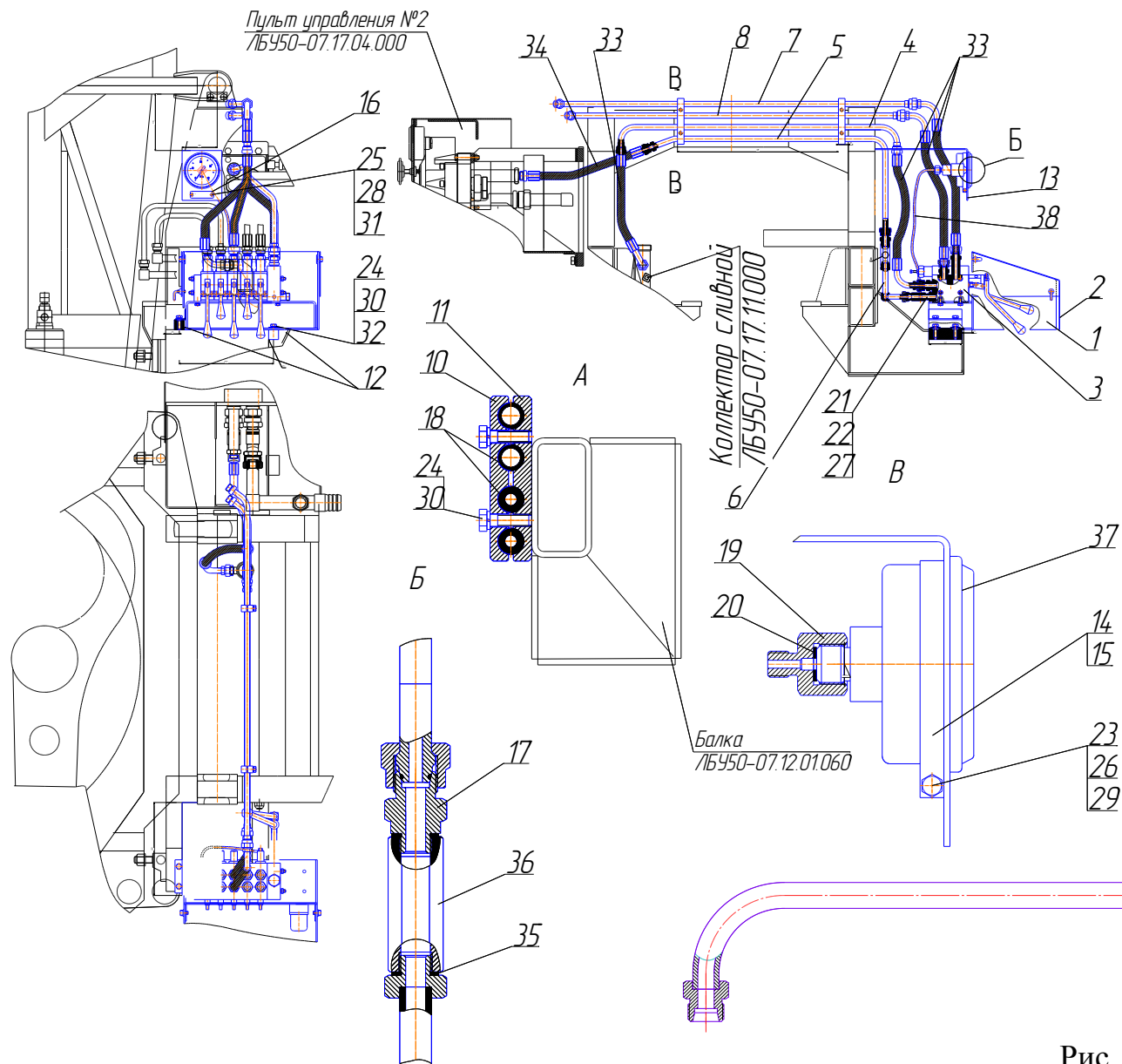




Рис. 305 Трубопровод

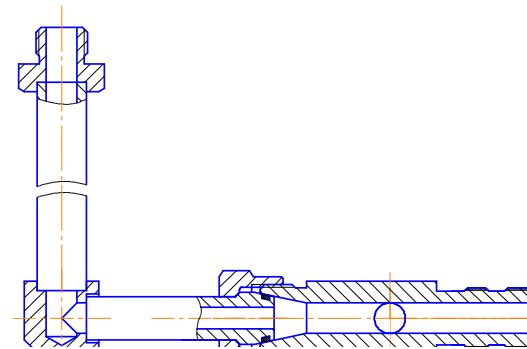


Рис. 306 Угольник в сборе

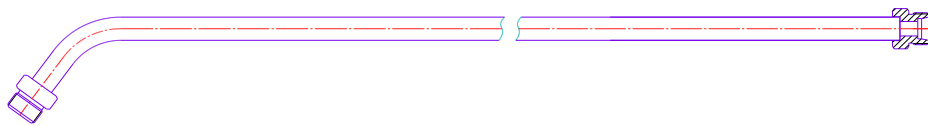


Рис. 307 Трубопровод

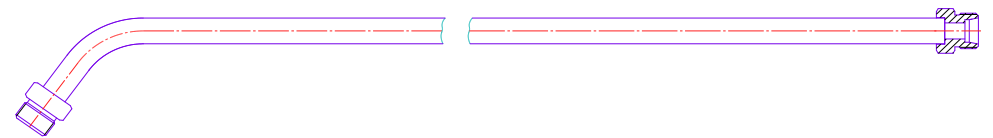


Рис. 308 Трубопровод

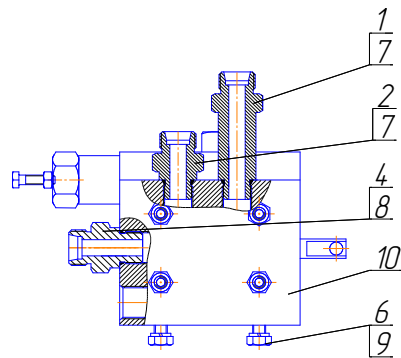
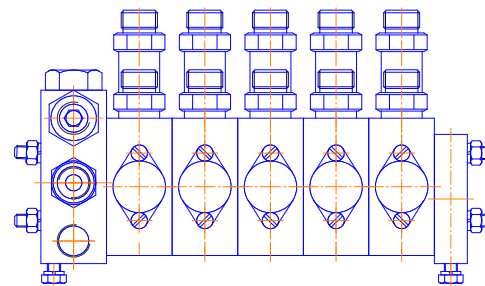


Рис. 309 Обвязка гидрораспределителя



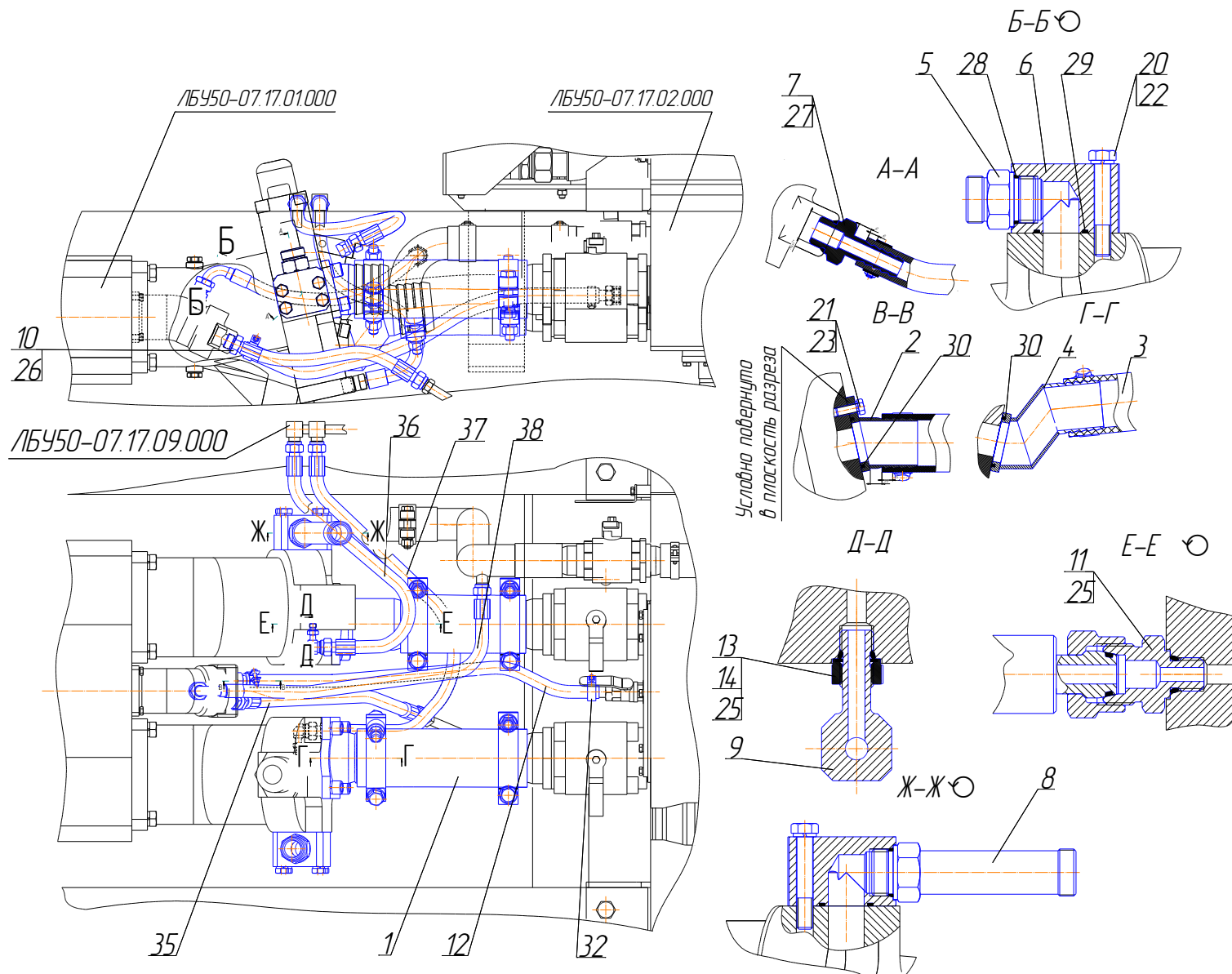


Рис. 310 Гидрообвязка насосного агрегата №1

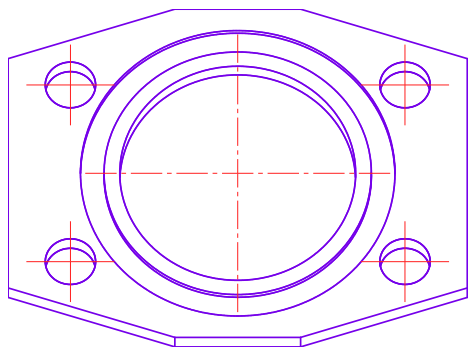


Рис. 311 Фланец

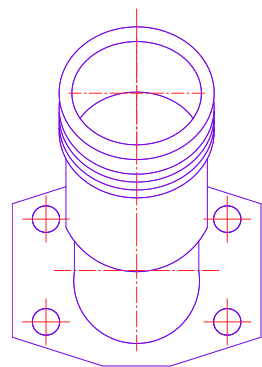


Рис. 312 Фланец

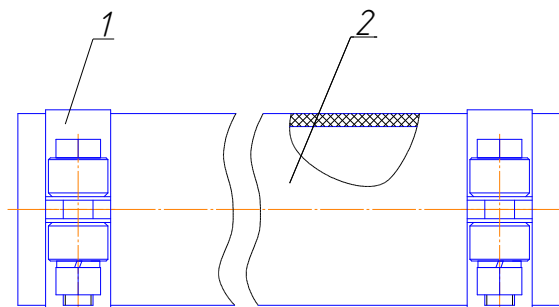


Рис. 313 Рукав в сборе

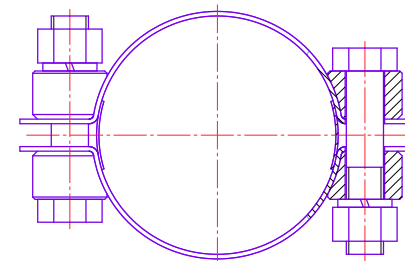


Рис. 314 Хомут в сборе

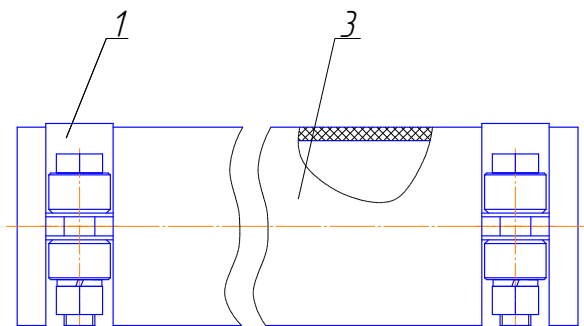


Рис. 315 Рукав в сборе

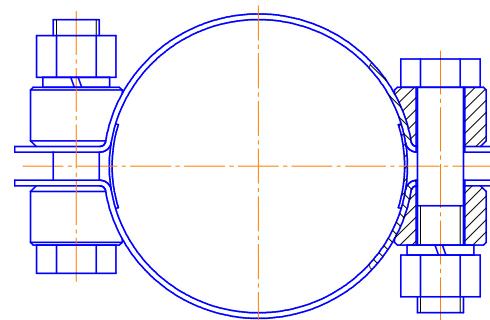


Рис. 216 Хомут в сборе

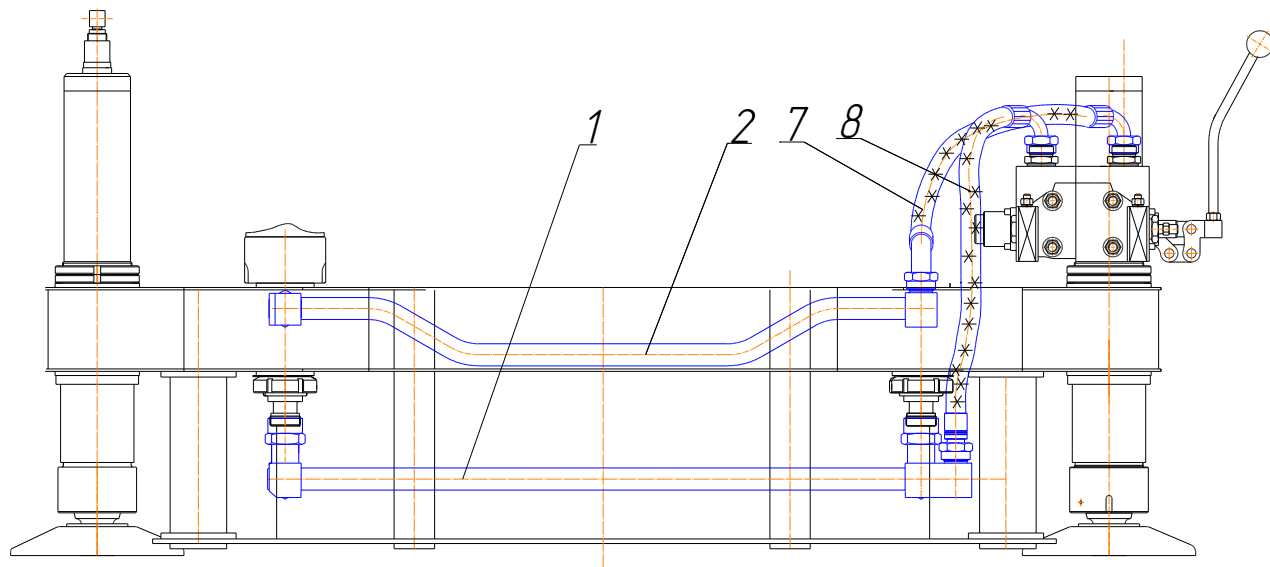
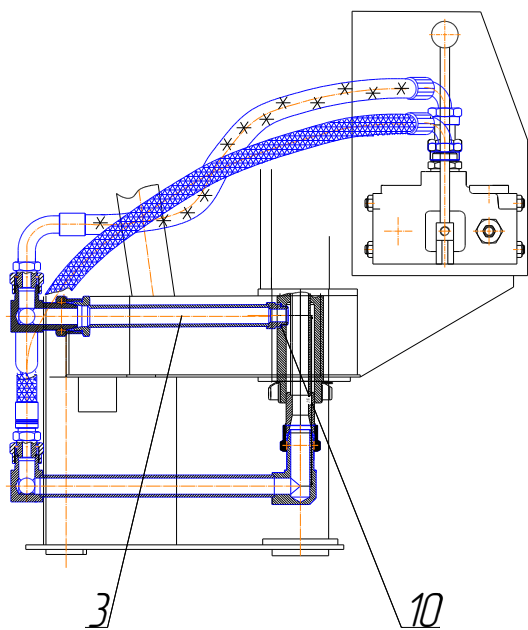


Рис. 317 Гидрообвязка цилиндров подачи

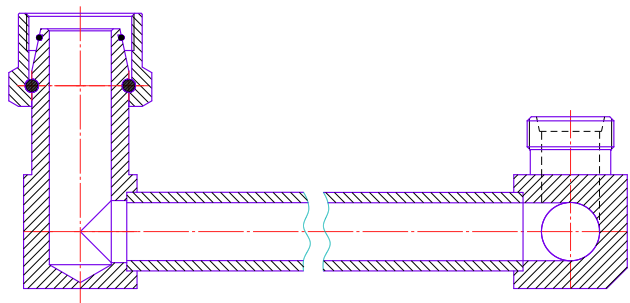


Рис. 318 Трубопровод в сборе

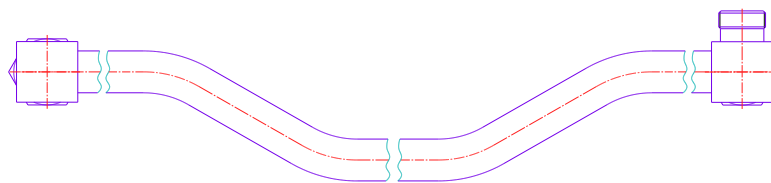


Рис. 319 Трубопровод в сборе

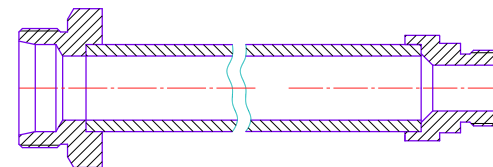
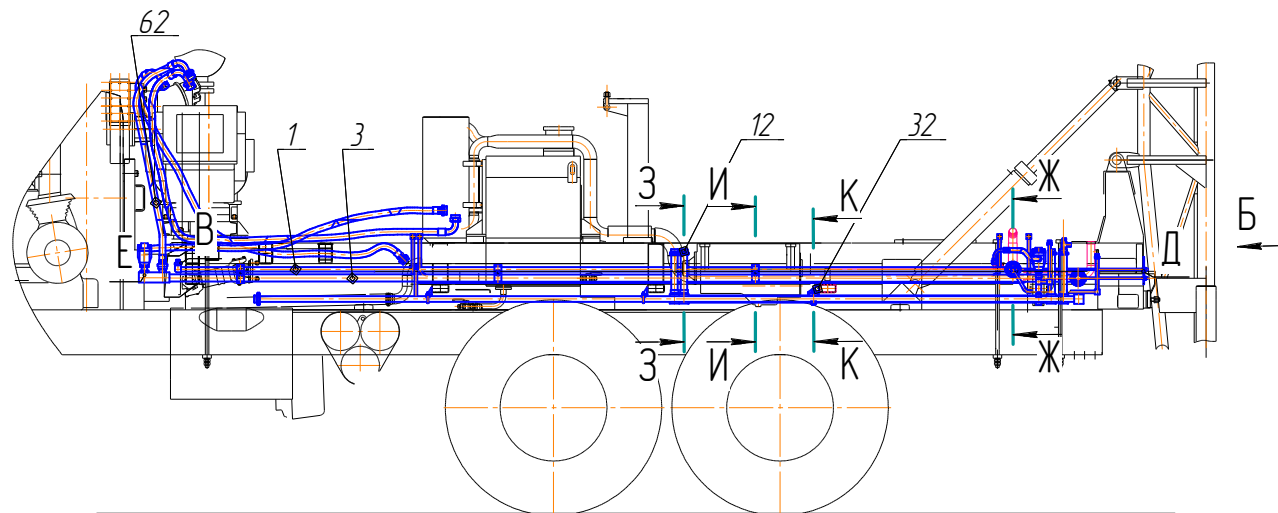


Рис. 320 Трубопровод в сборе



K (1:2)

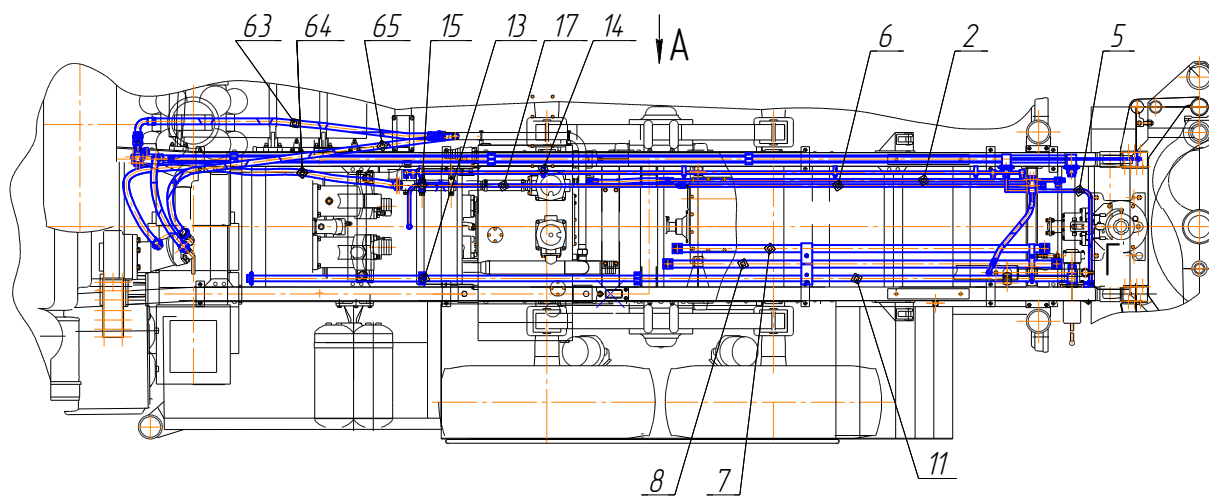
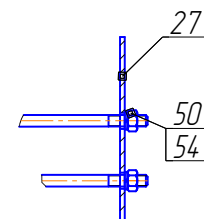


Рис. 321 Монтаж напорных трубопроводов (Лист 1)

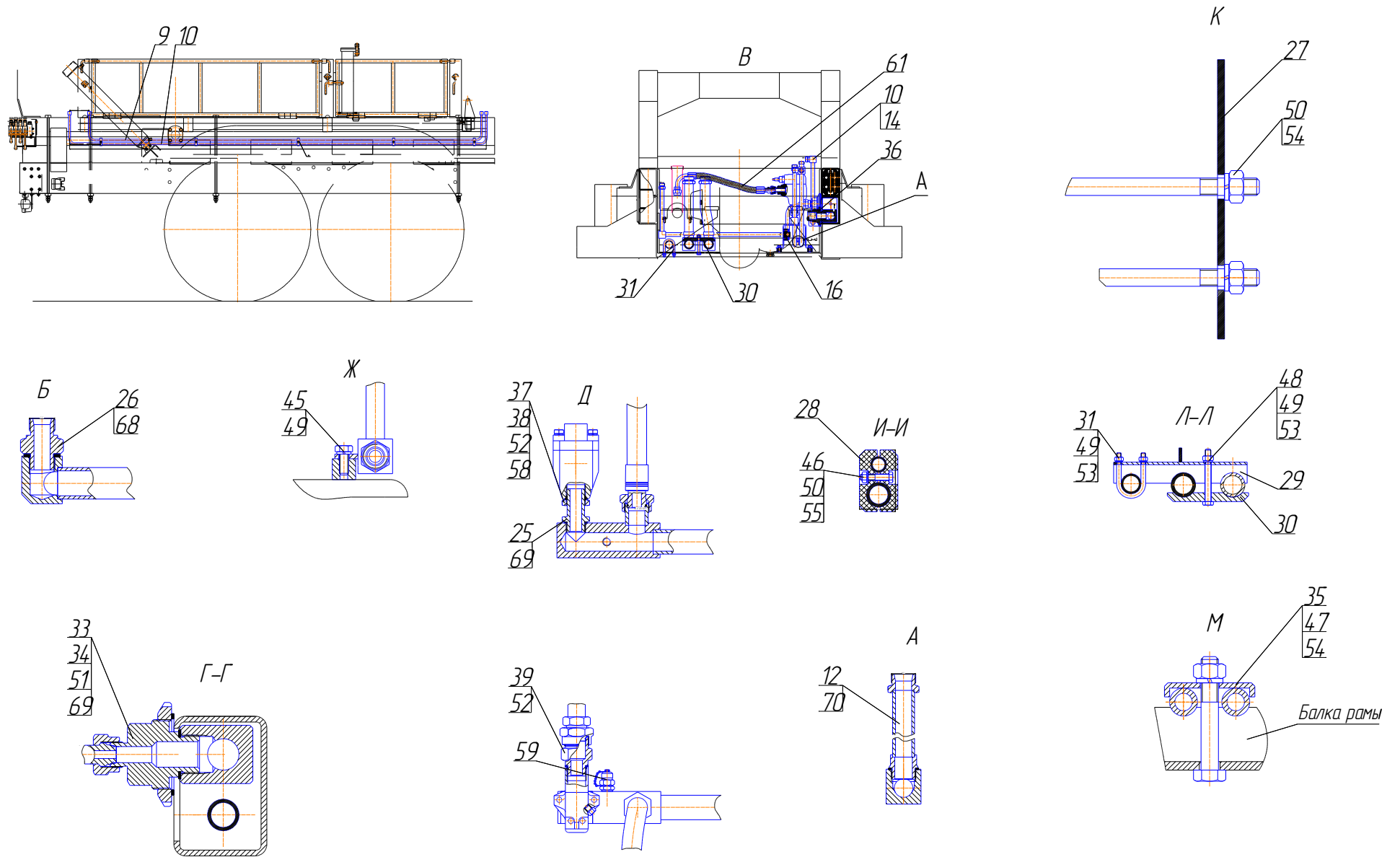


Рис. 321 Монтаж напорных трубопроводов (Лист 2)

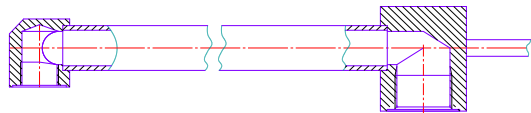


Рис. 322 Трубопровод в сборе

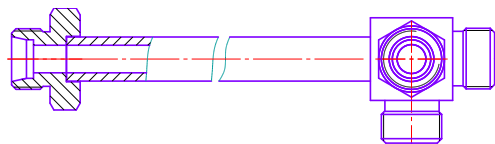


Рис. 323 Трубопровод в сборе

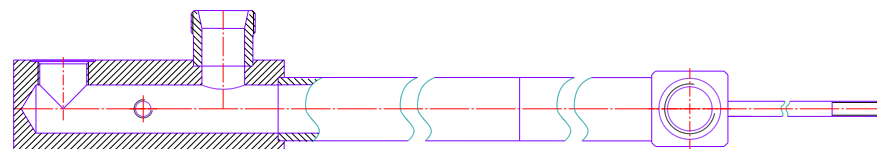


Рис. 324 Трубопровод в сборе

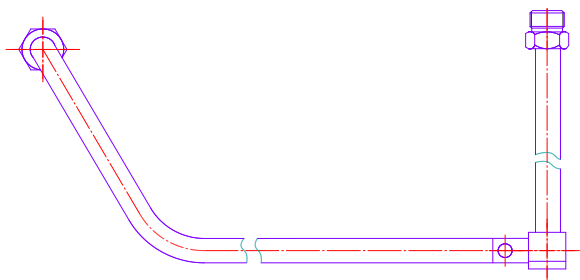


Рис. 325 Трубопровод в сборе

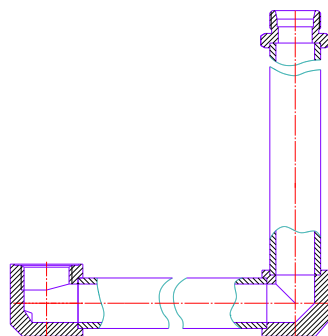


Рис. 326 Трубопровод в сборе

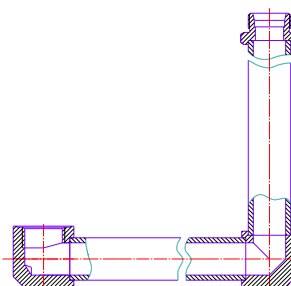


Рис. 327 Трубопровод в сборе

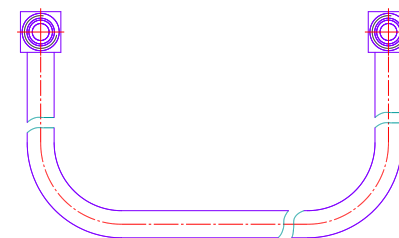


Рис. 328 Трубопровод

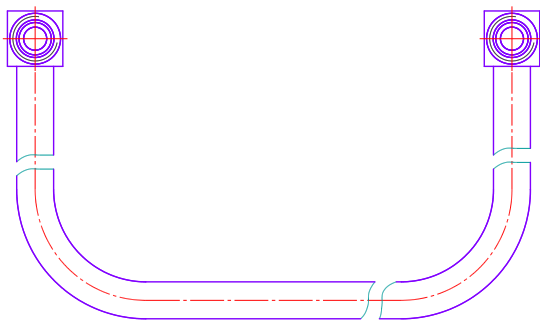


Рис. 329 Трубопровод

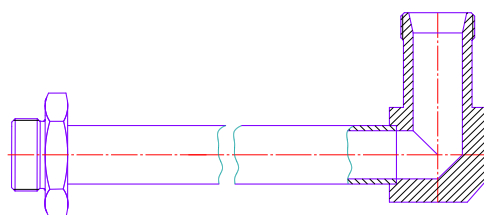


Рис. 330 Трубопровод

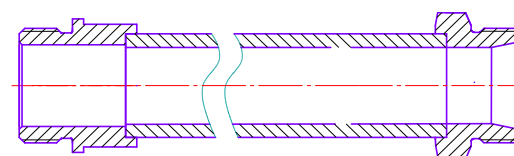


Рис. 331 Трубопровод

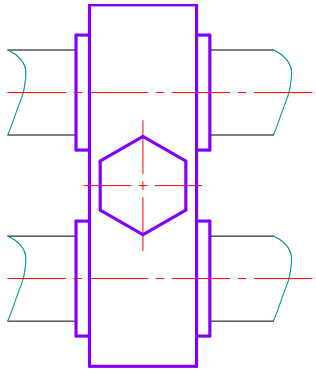


Рис. 332 Хомут в сборе

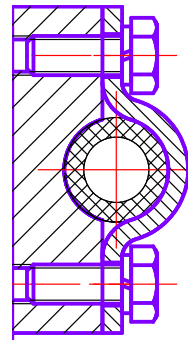


Рис. 333 Хомут в сборе

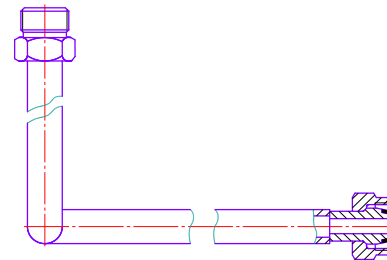


Рис. 334 Трубопровод

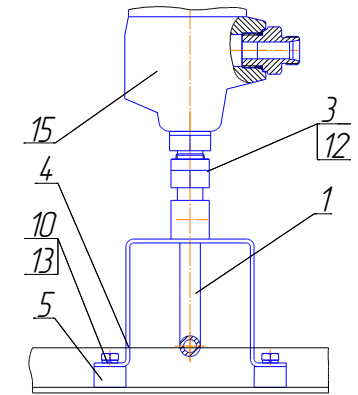


Рис. 335 Установка клапана предохранительного

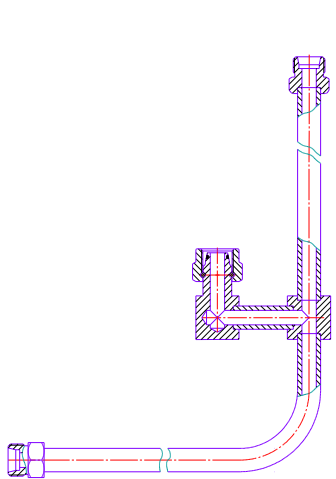


Рис. 336 Трубопровод в сборе

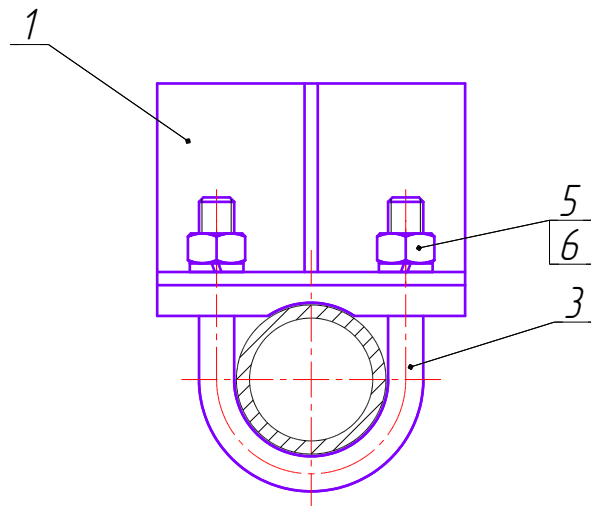


Рис. 337 Кронштейн в сборе

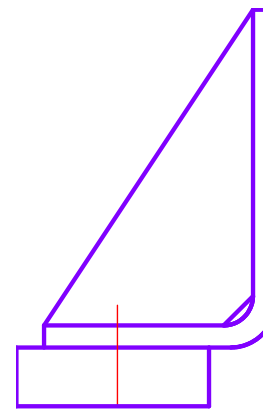


Рис. 338 Кронштейн

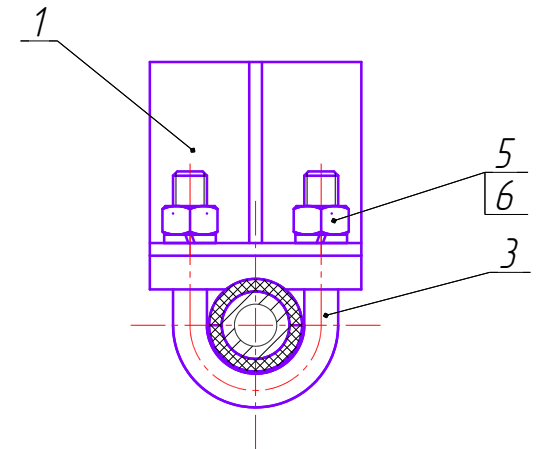


Рис. 339 Кронштейн в сборе

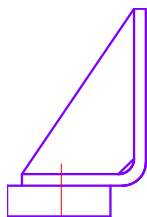


Рис. 340 Кронштейн

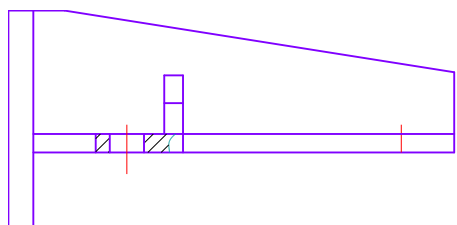


Рис. 342 Кронштейн левый

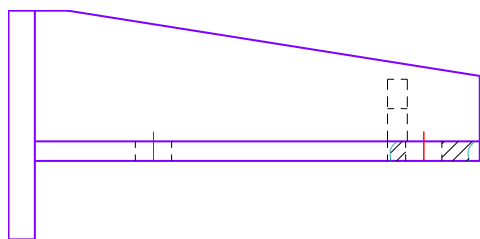


Рис. 343 Кронштейн правый

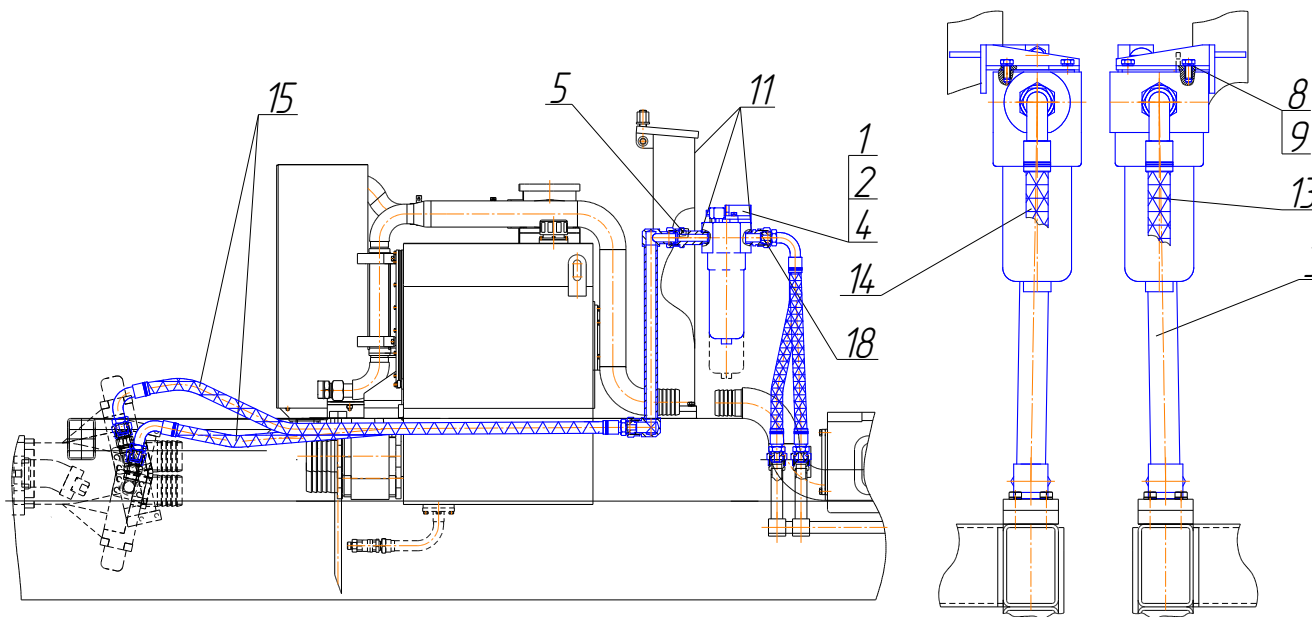


Рис. 341 Установка напорных фильтров

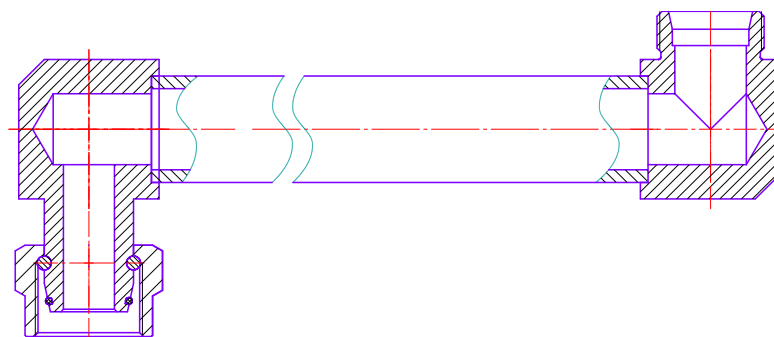


Рис. 344 Трубопровод

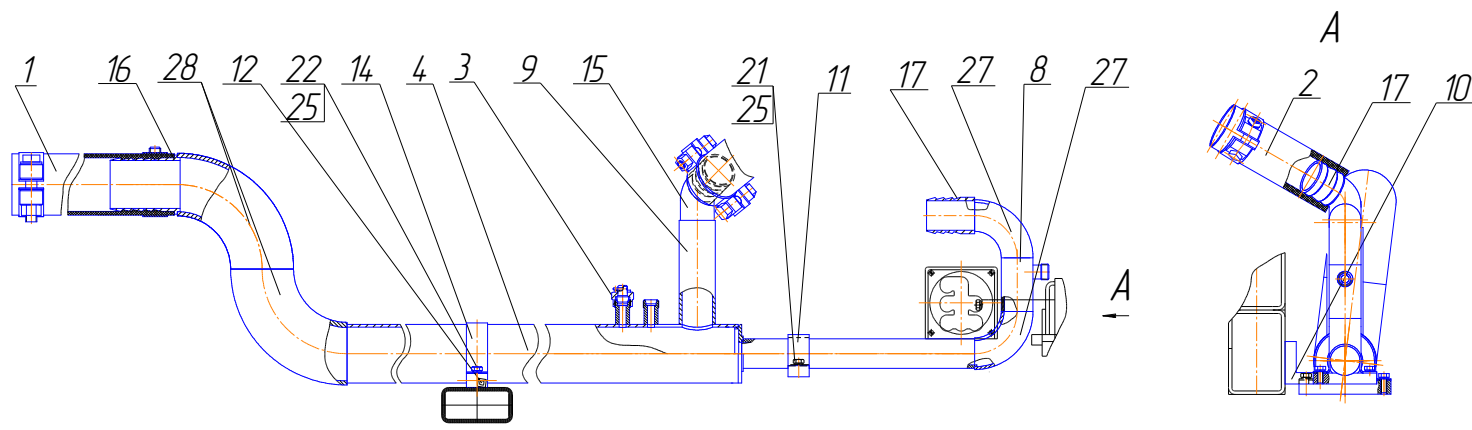


Рис. 345 Коллектор

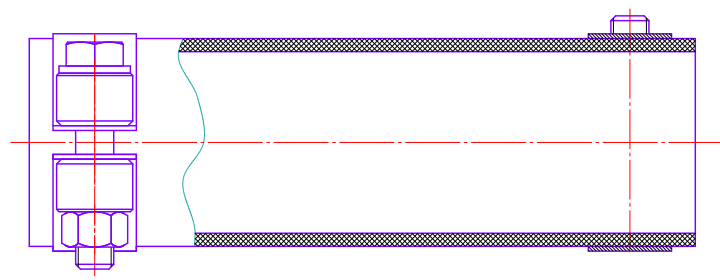


Рис. 346 Рукав в сборе

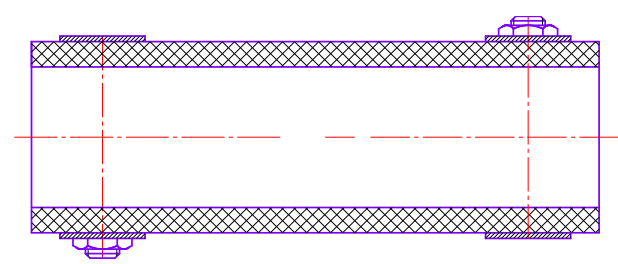


Рис. 347 Рукав в сборе

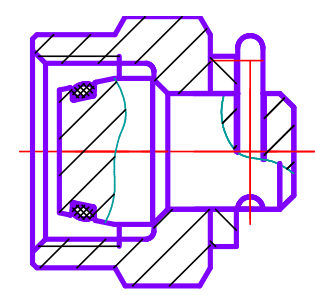


Рис. 348 Заглушка в сборе

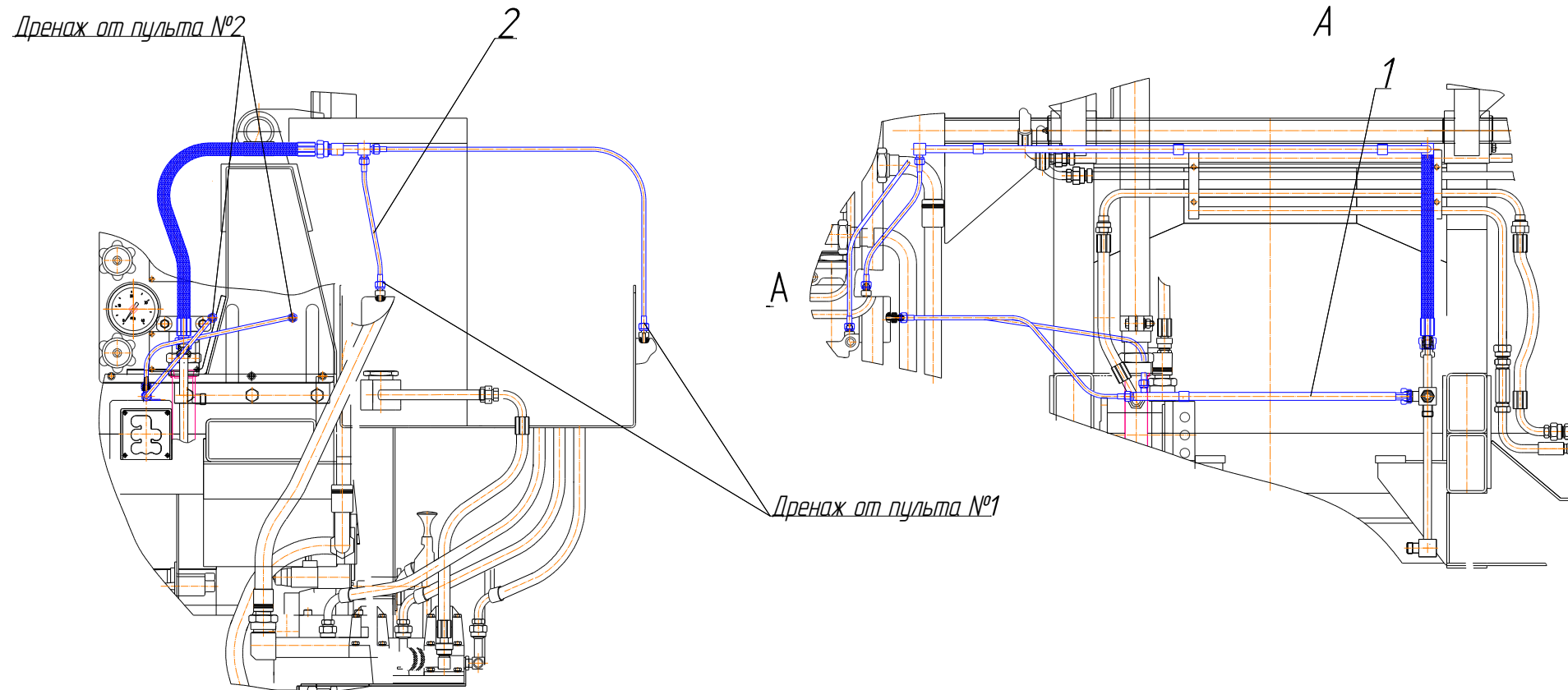


Рис. 349 Монтаж дренажных линий

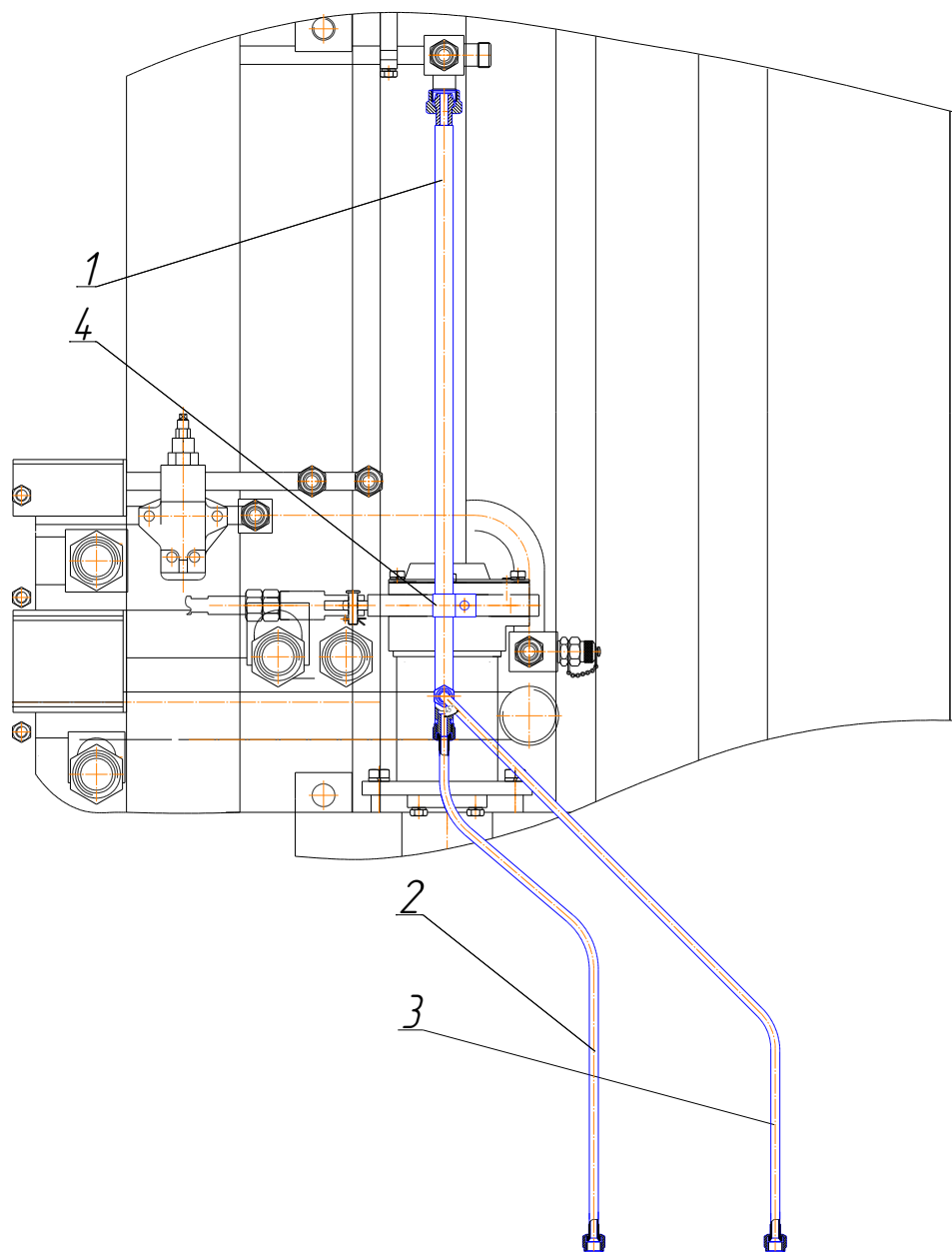


Рис. 350 Линия гидропульта №2 дренажная

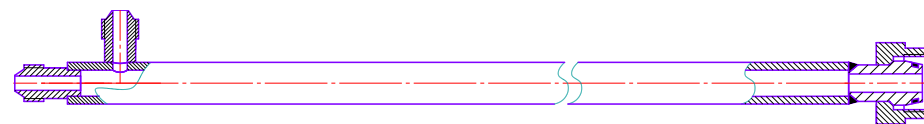


Рис. 351 Трубопровод в сборе

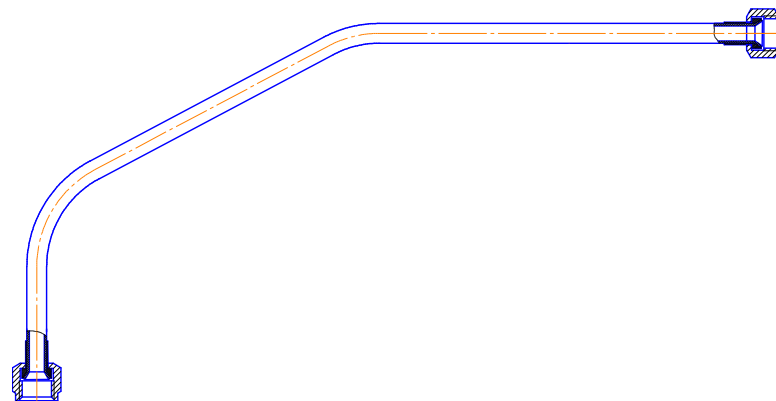


Рис. 352 Трубка в сборе

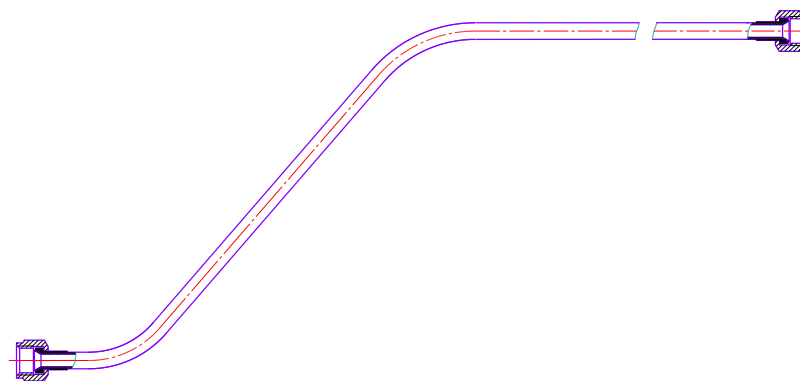


Рис. 353 Трубка в сборе

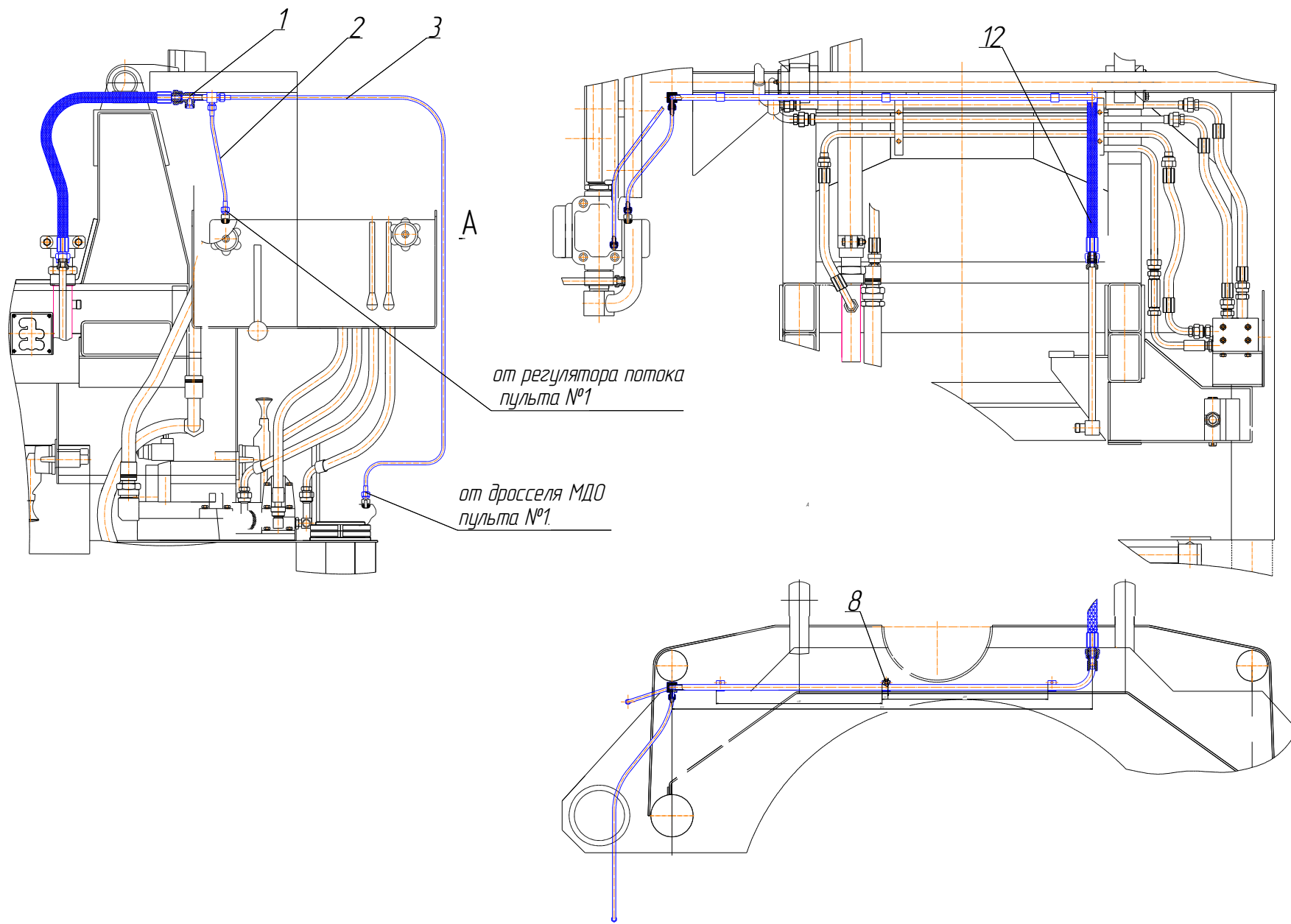


Рис. 354 Линия мачты дренажная

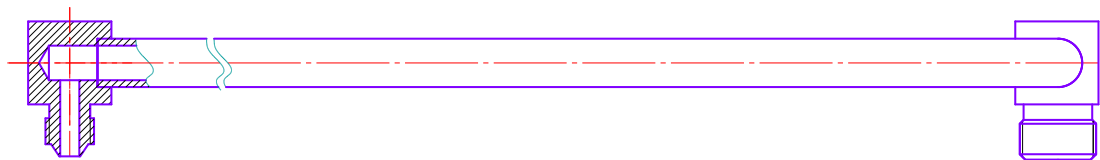


Рис. 355 Трубопровод в сборе

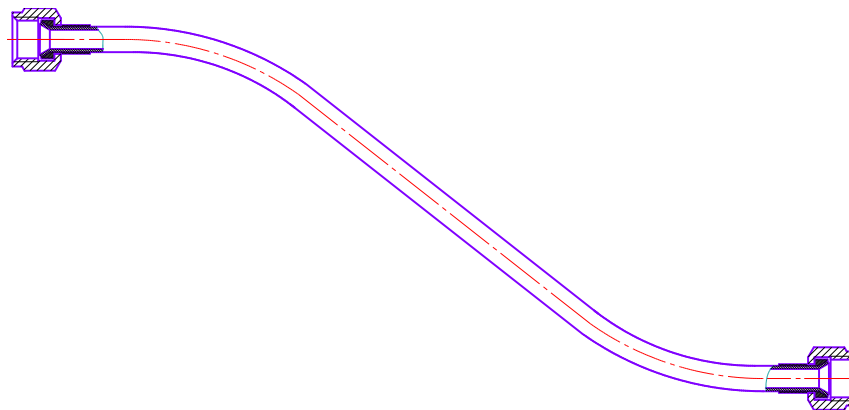


Рис. 356 Трубка в сборе

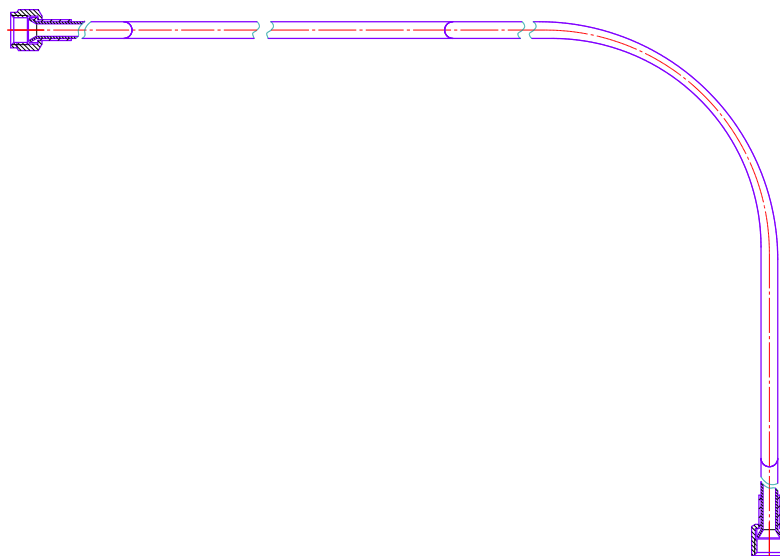


Рис. 357 Трубка в сборе

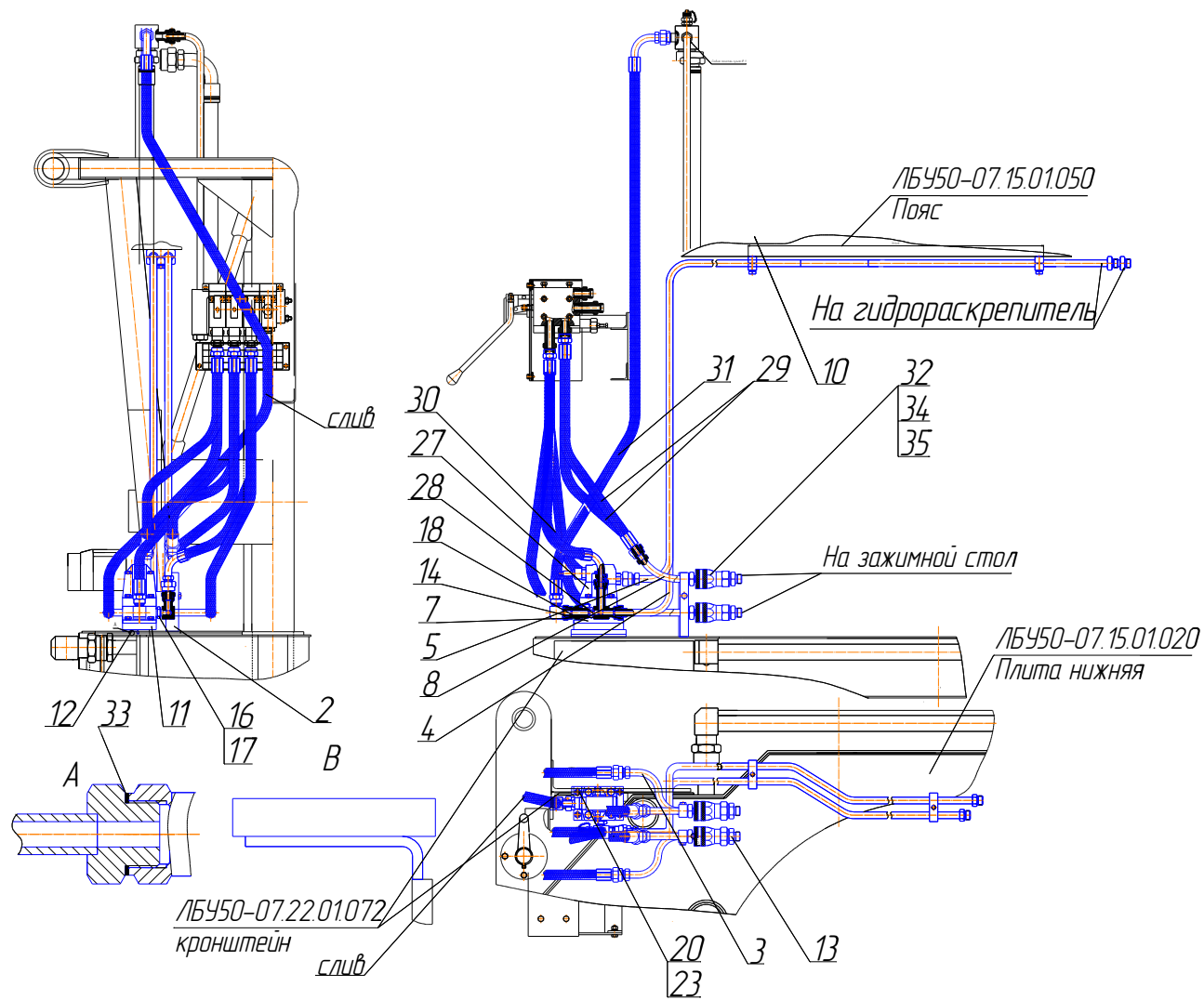


Рис. 358 Гидрообвязка мачты

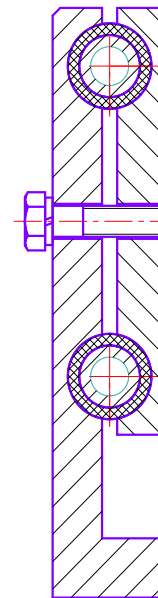


Рис. 359 Хомут в сборе

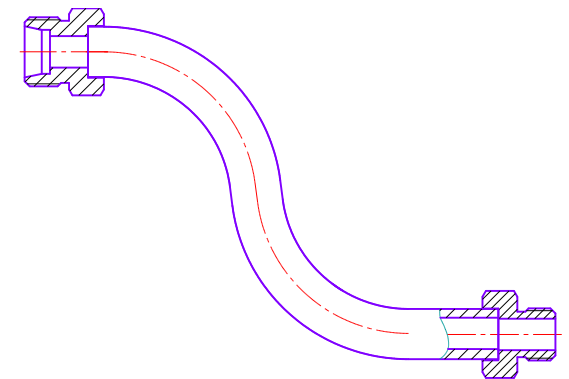


Рис. 360 Трубопровод

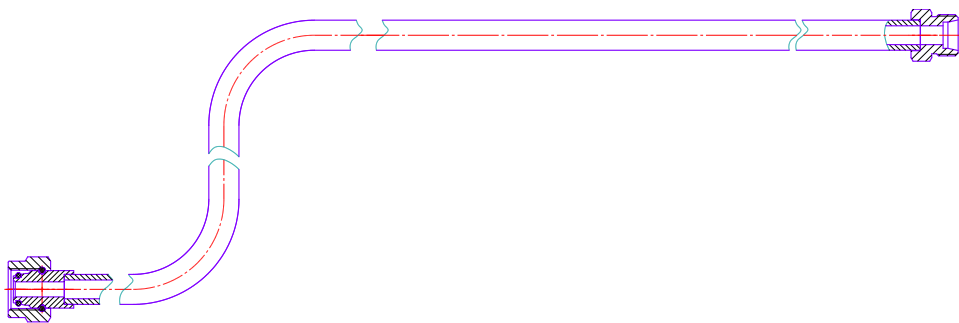


Рис. 361 Трубопровод

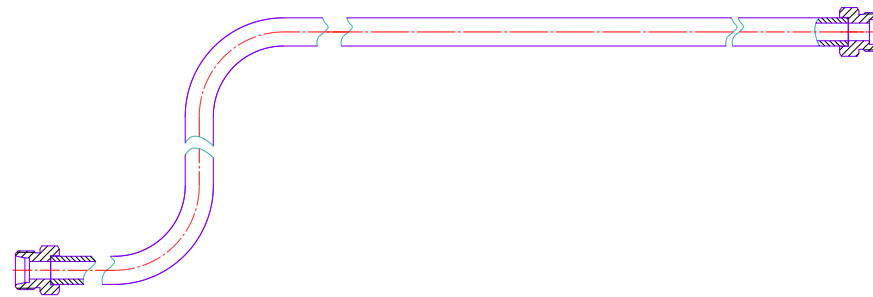


Рис. 362 Трубопровод

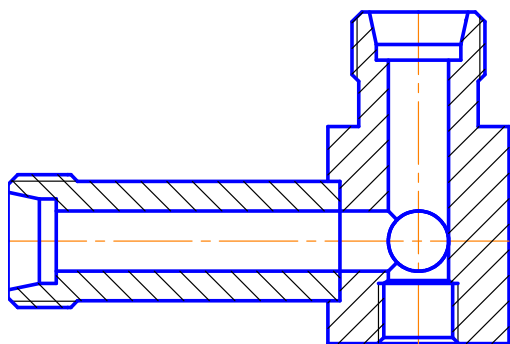


Рис. 363 Угольник в сборе
РРи

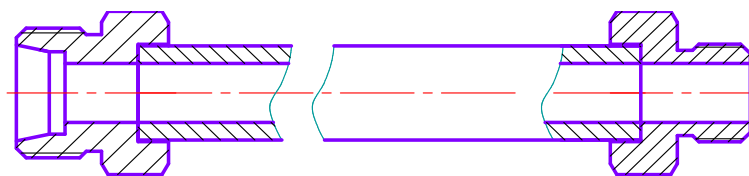


Рис. 364 Трубопровод

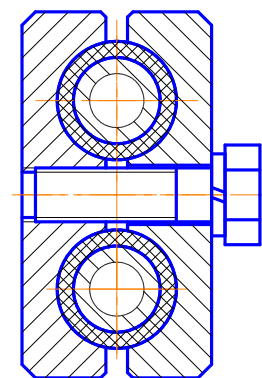
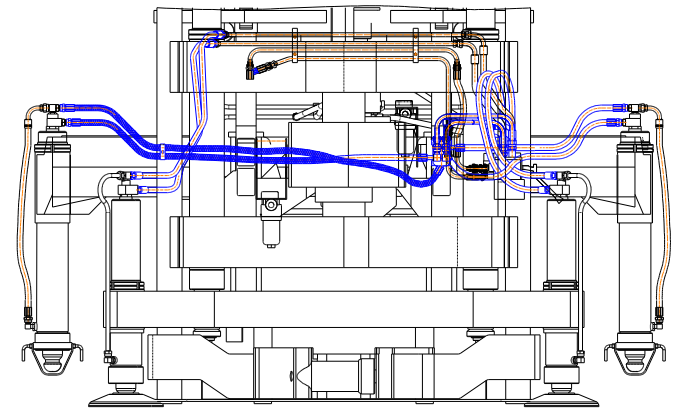
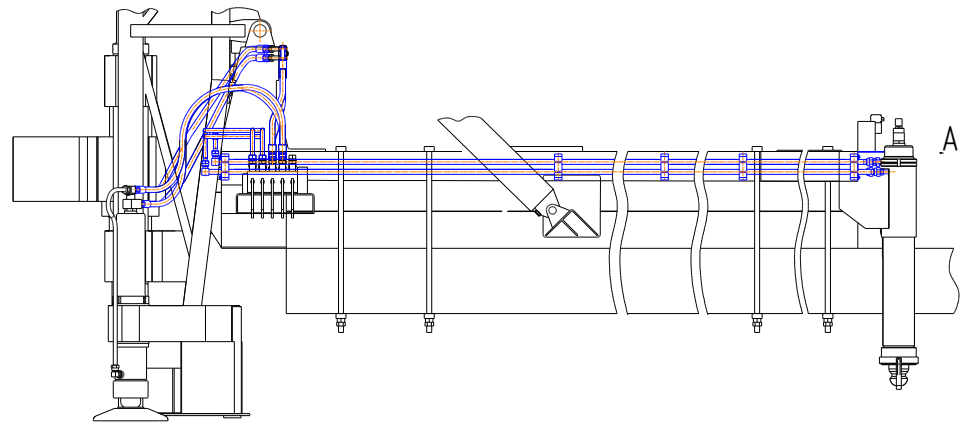


Рис. 365 Хомут в сборе



A

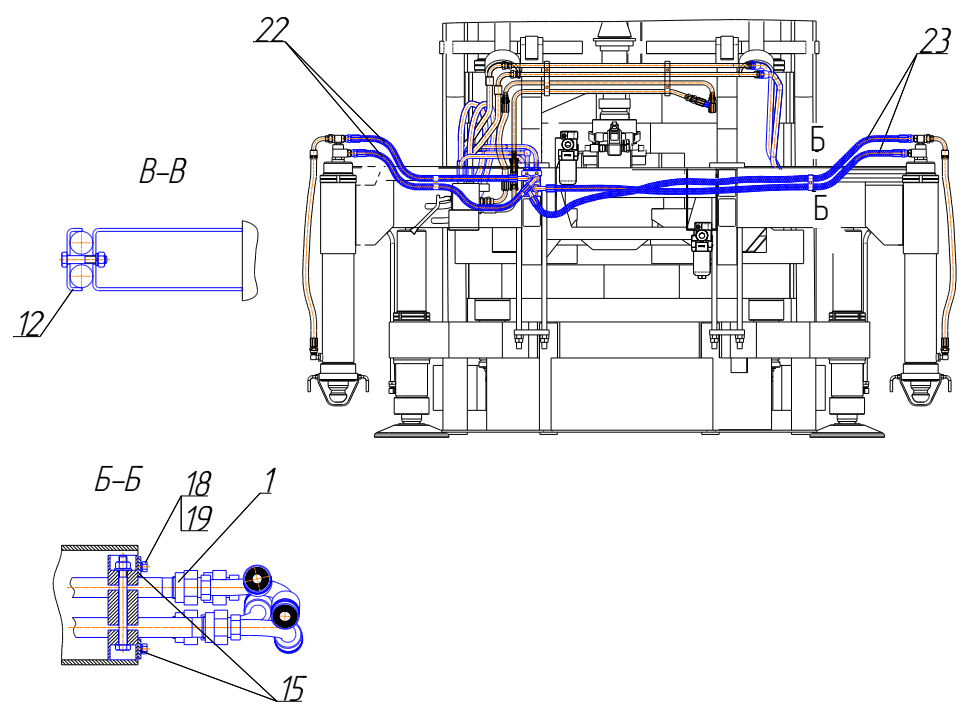
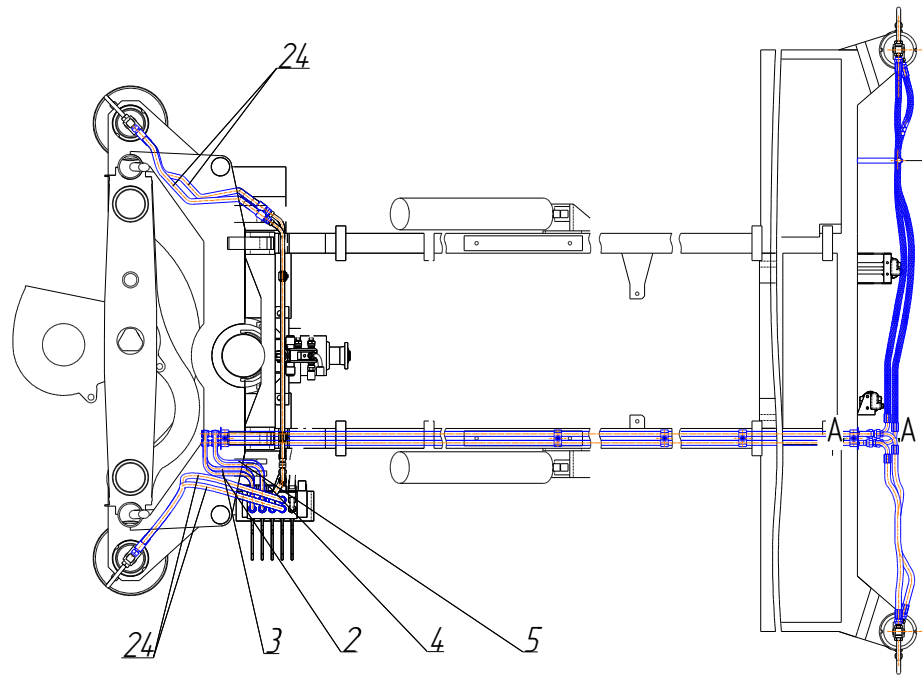


Рис. 366 Гидрообвязка домкратов

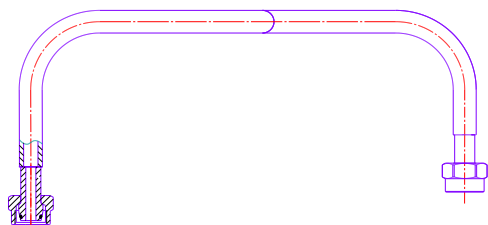
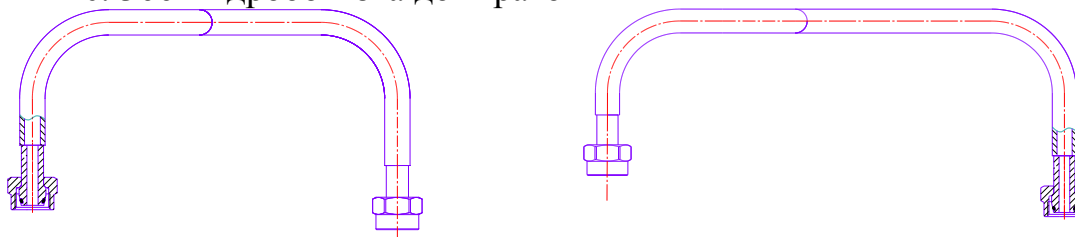


Рис. 367 Трубопровод

Рис. 368 Трубопровод

Рис. 369 Трубопровод

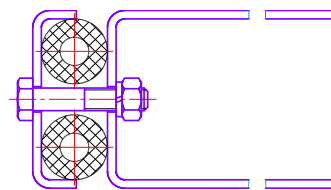
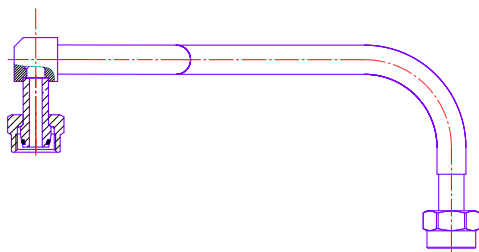


Рис. 370 Трубопровод

Рис. 371 Кронштейн

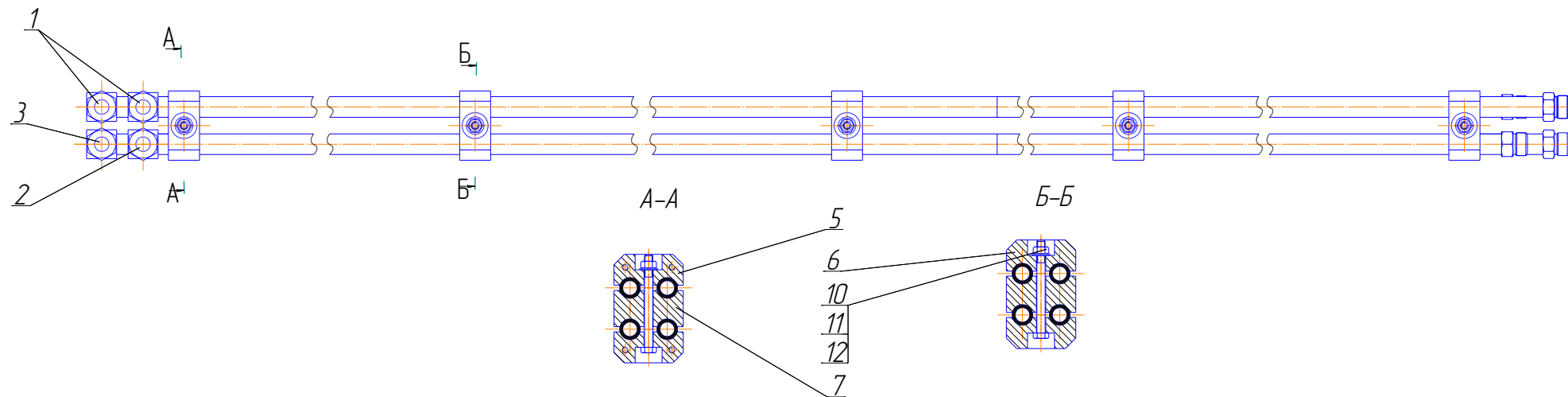


Рис. 372 Трубопроводы в сборе



Рис. 373 Трубопровод

Рис. 374 Трубопровод

Рис. 375 Трубопровод

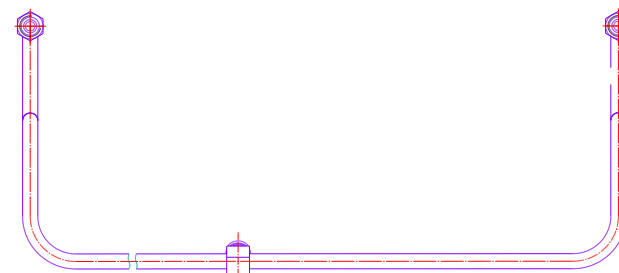
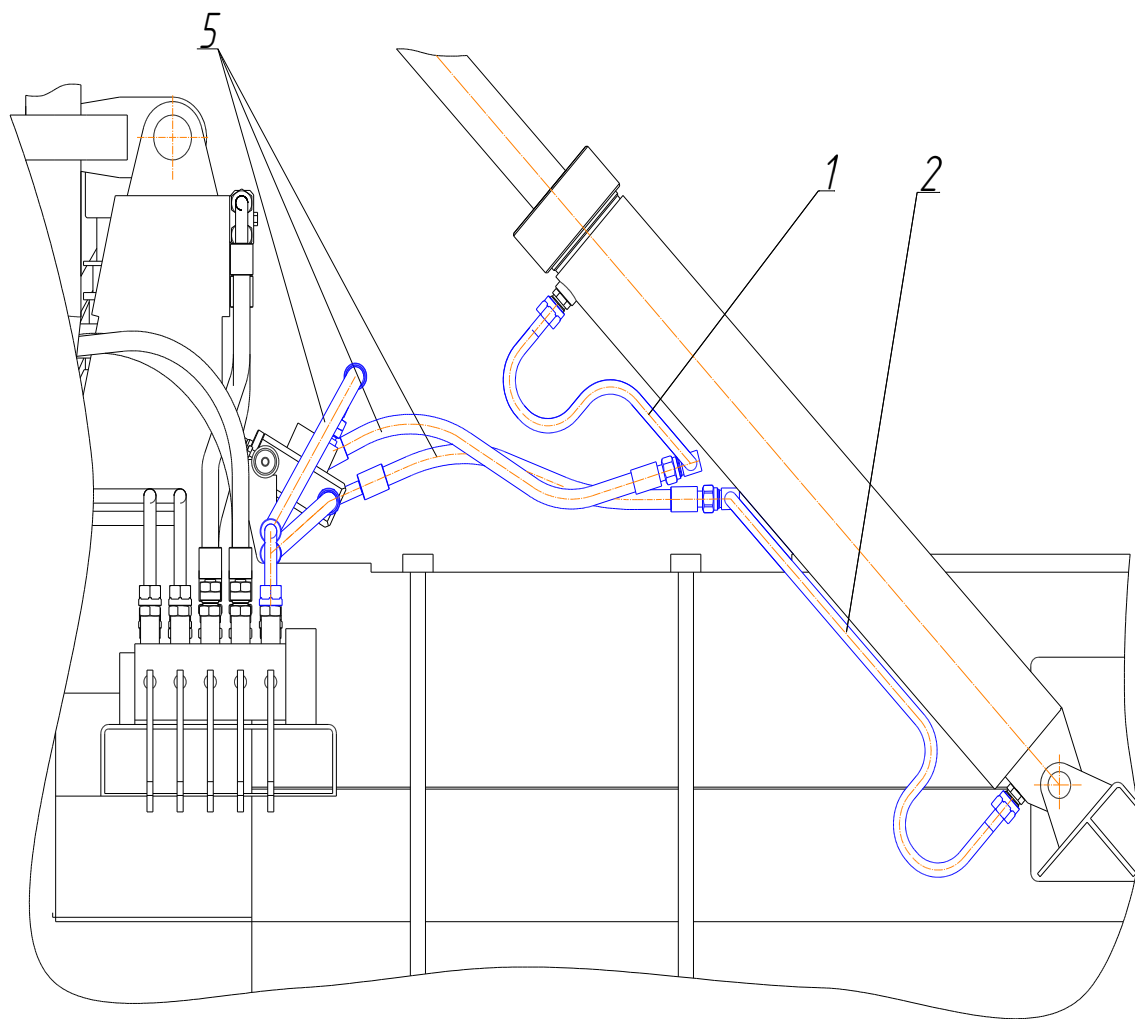


Рис. 377 Трубопровод

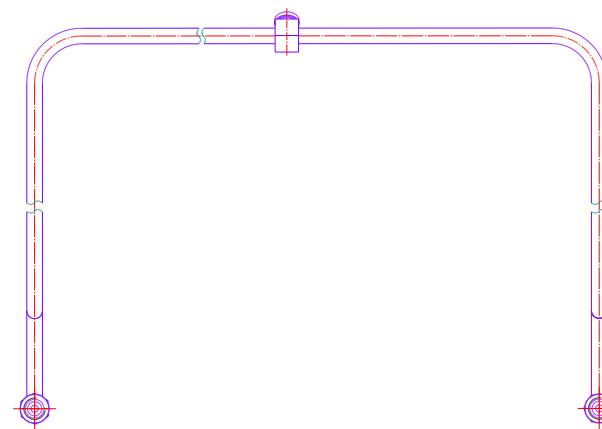


Рис. 376 Гидрообвязка цилиндров подъема мачты

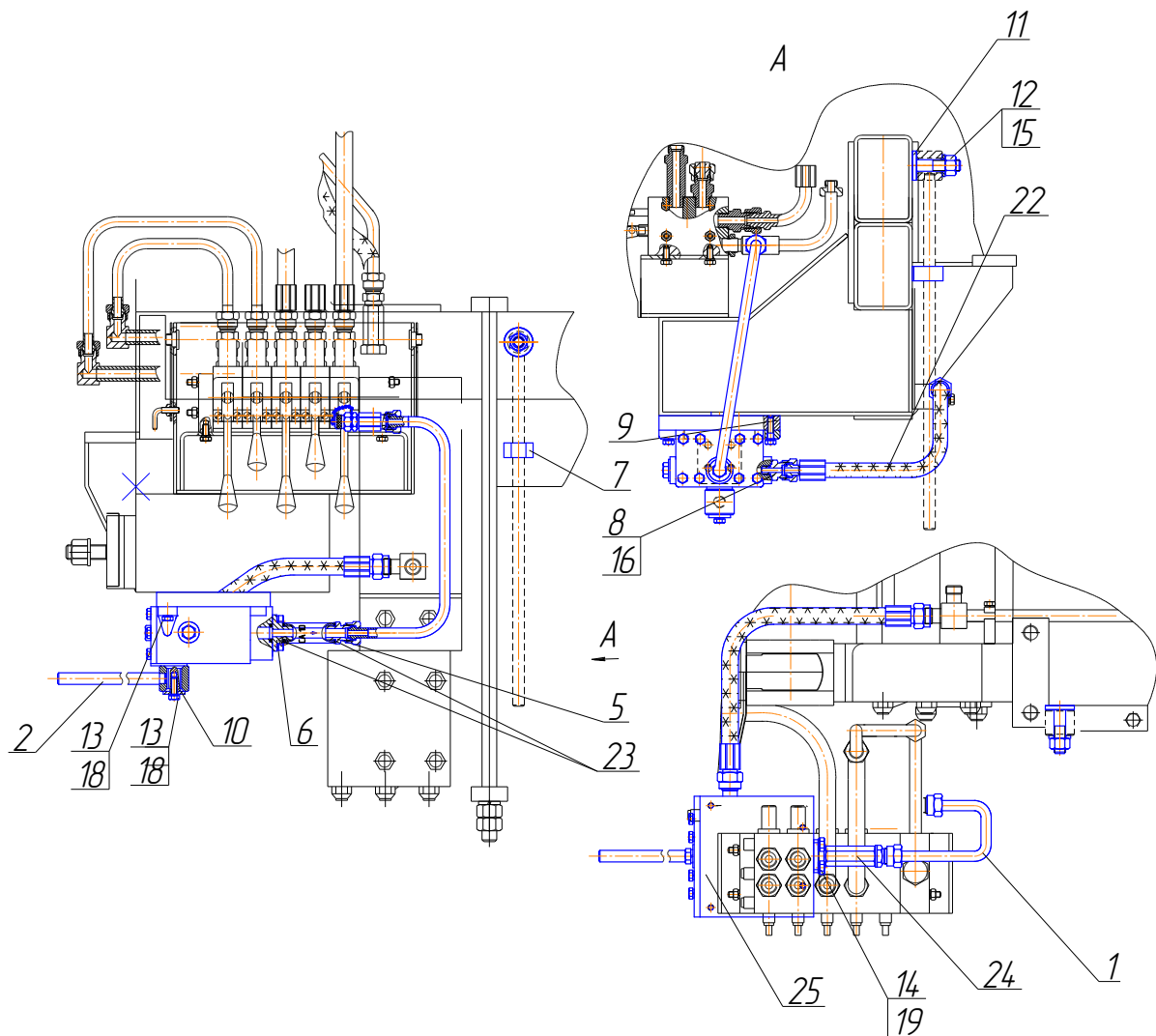


Рис. 379 Установка насоса ручного

Рис. 378 Трубопровод

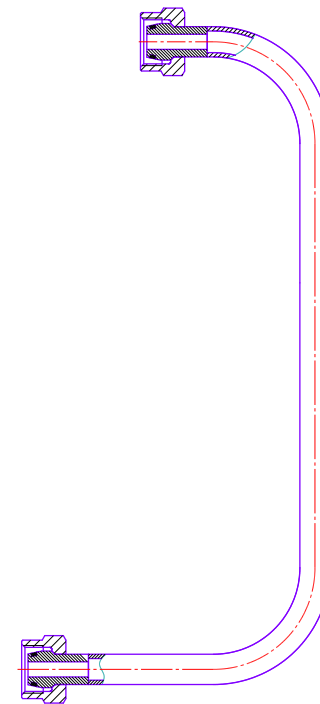


Рис. 380 Трубопровод

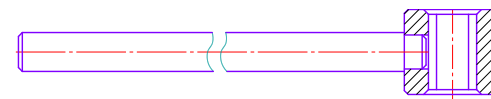


Рис. 381 Ручка в сборе

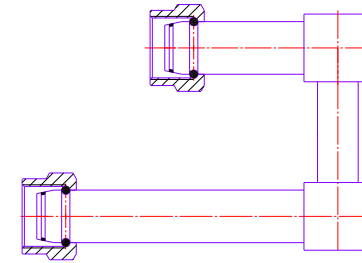


Рис. 383 Трубопровод в сборе

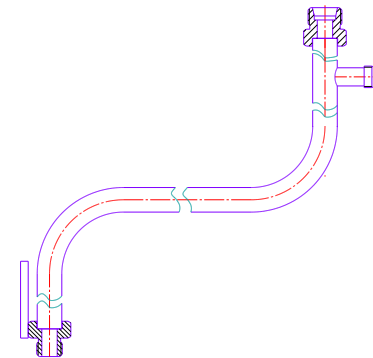


Рис. 384 Трубопровод в сборе

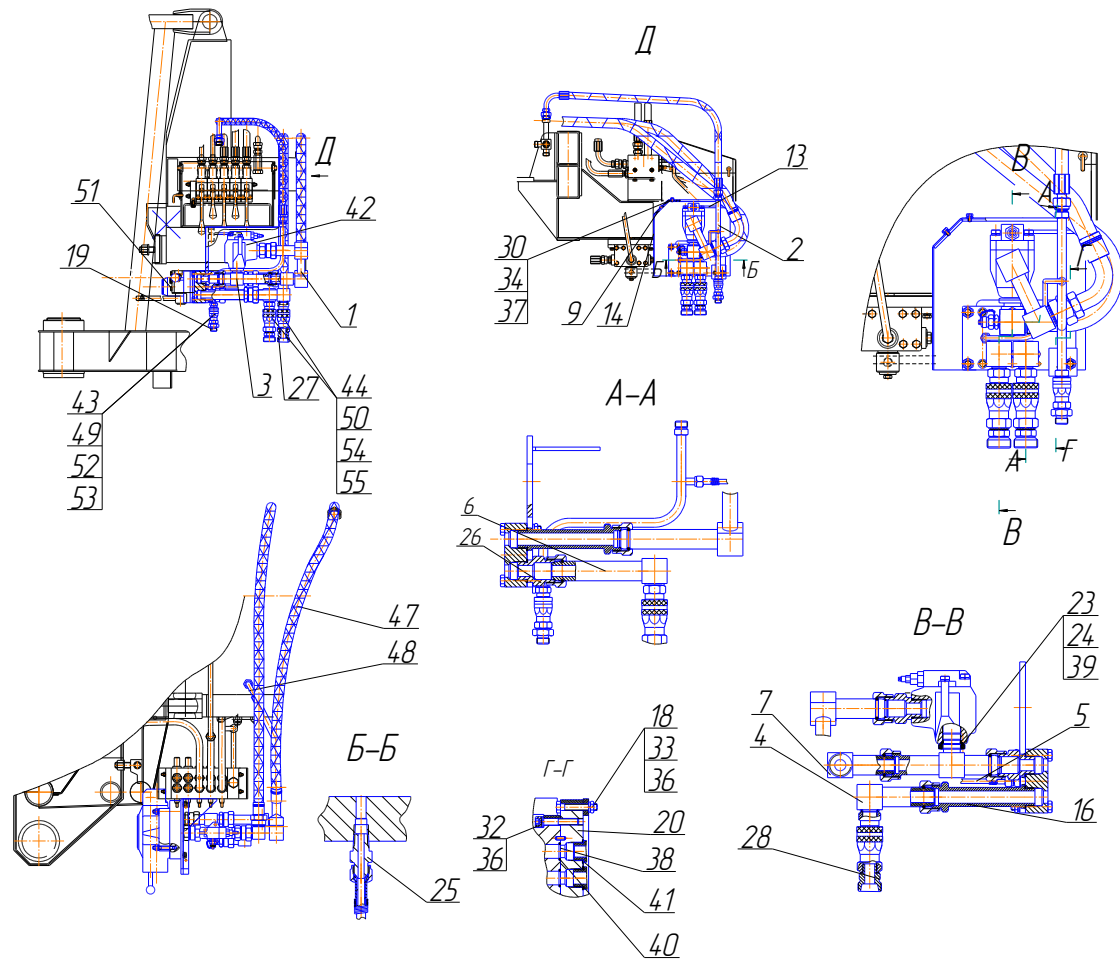
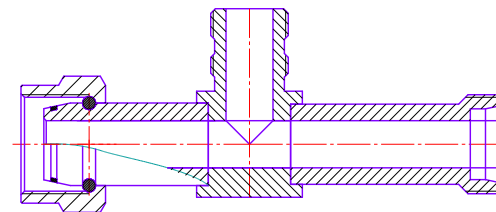


Рис. 382 Гидрообвязка трубоизворота

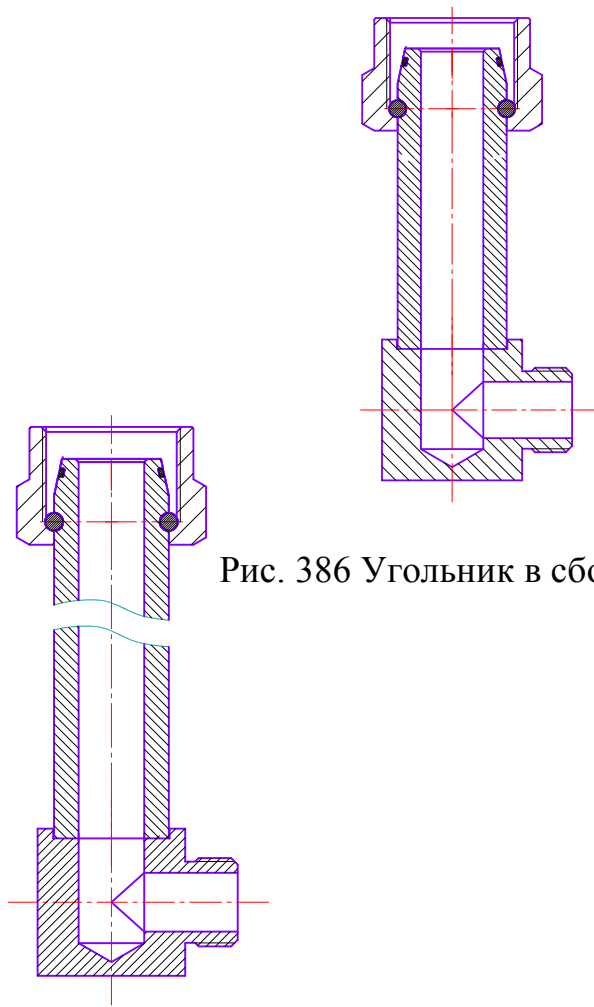


Рис. 386 Угольник в сборе

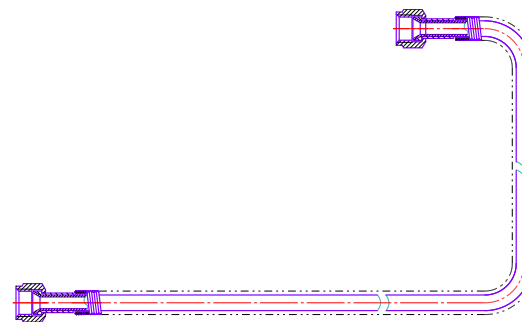
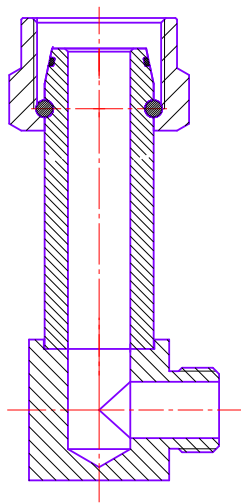


Рис. 387 Трубка в сборе

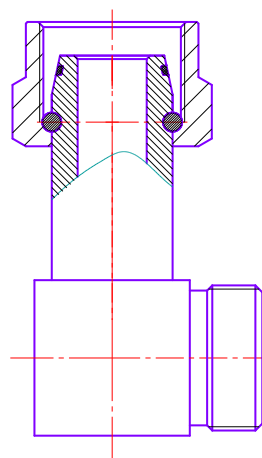


Рис. 389 Угольник в сборе

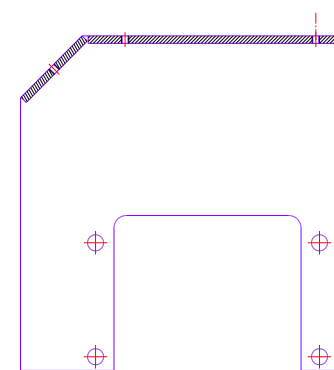


Рис. 390 Кронштейн в сборе

Рис. 388 Угольник в сборе

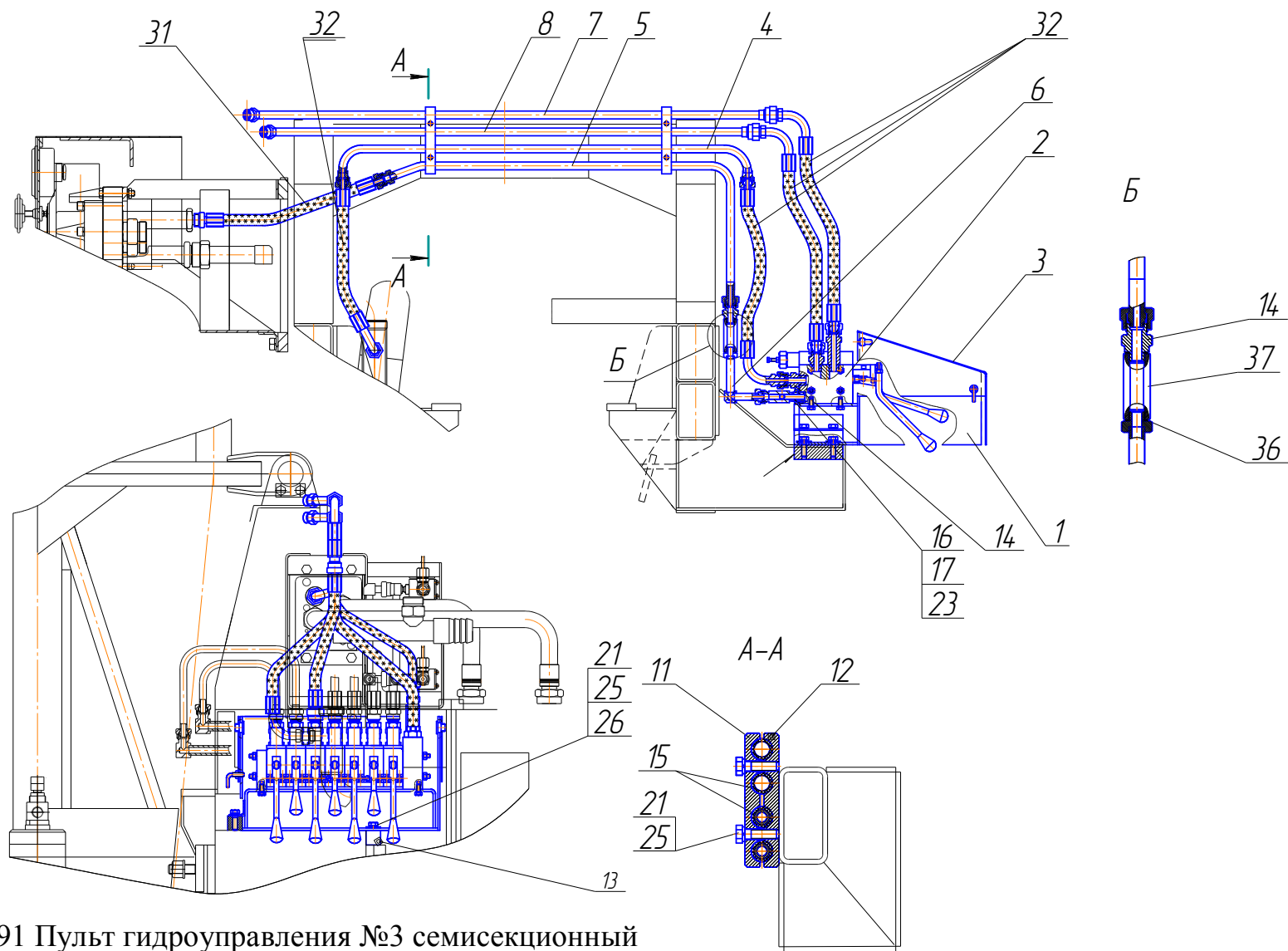


Рис. 391 Пулт гидроуправления №3 семисекционный

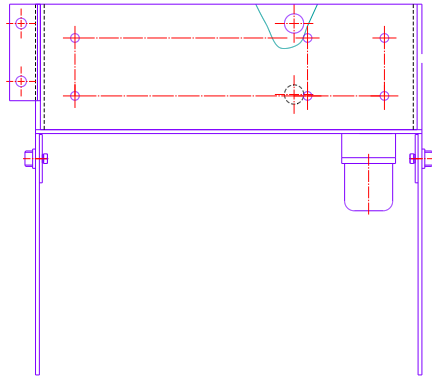


Рис. 392 Каркас

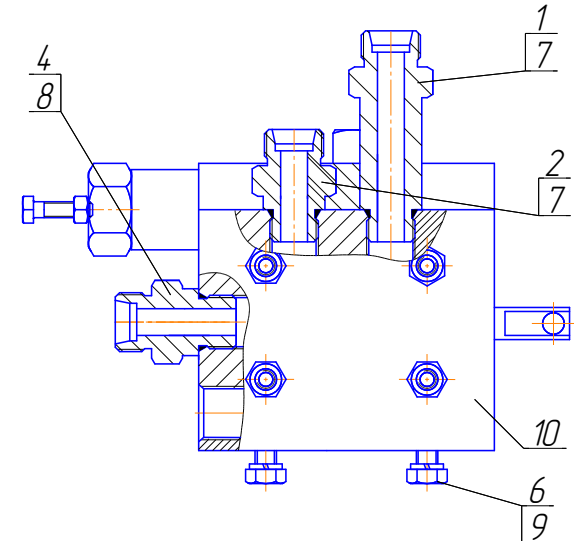


Рис. 393 Обвязка гидрораспределителя

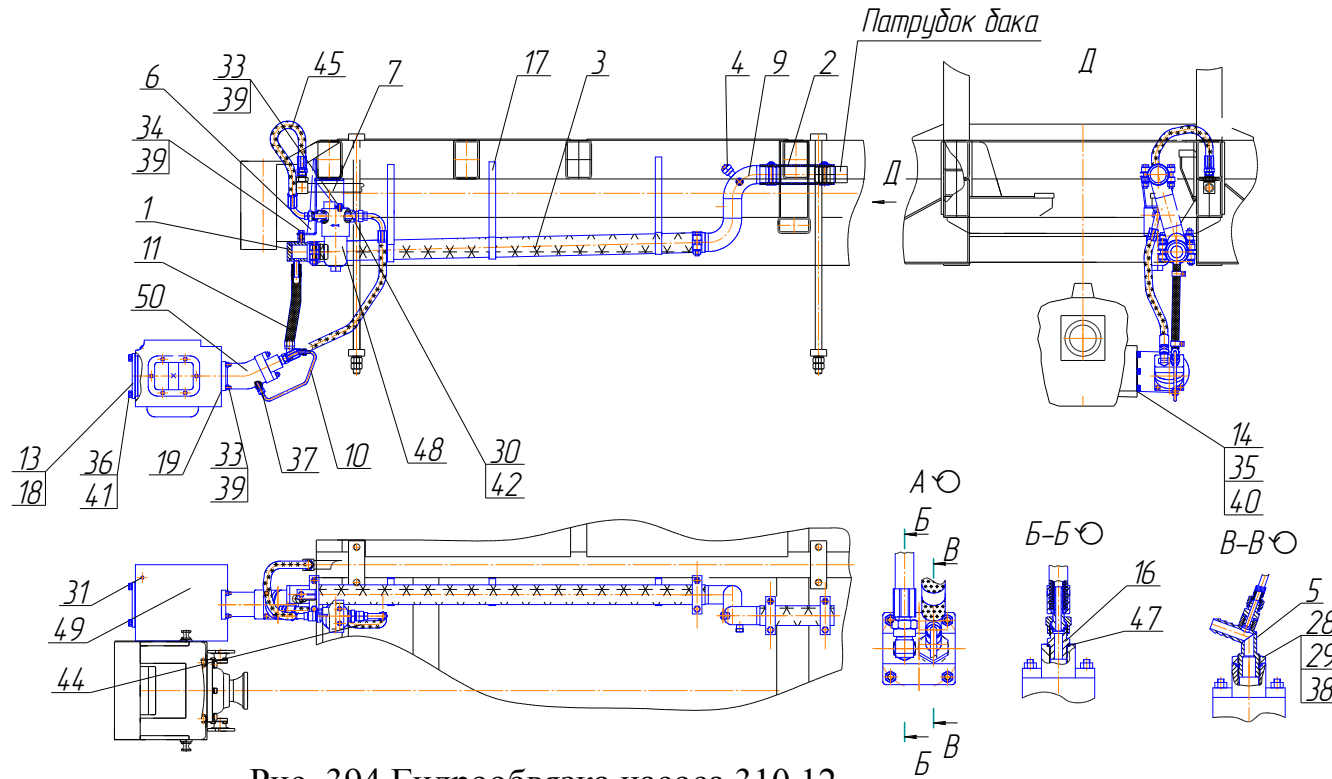


Рис. 394 Гидрообвязка насоса 310.12

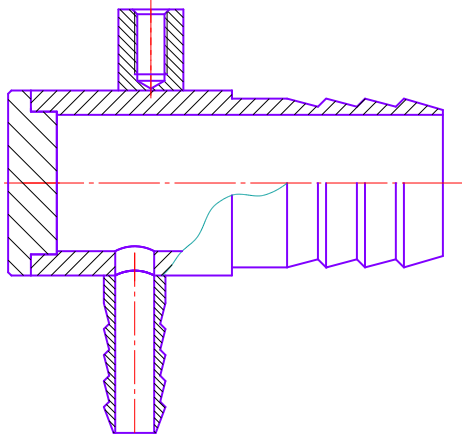


Рис. 395 Ниппель в сборе

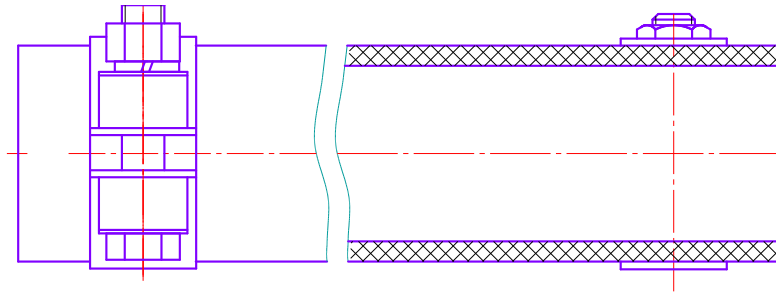


Рис. 396 Рукав в сборе

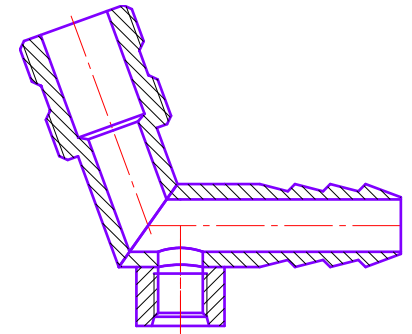


Рис. 397 Штуцер в сборе

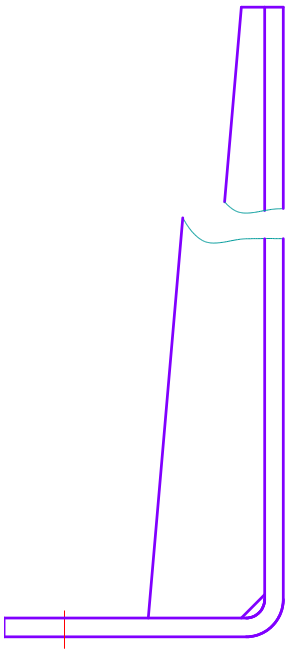


Рис. 398 Кронштейн

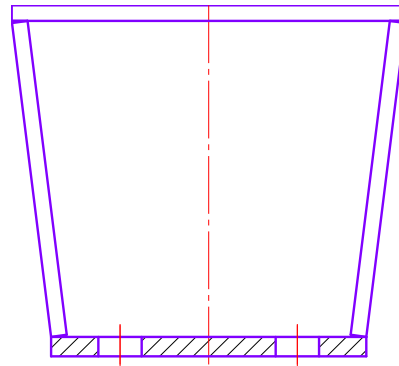


Рис. 399 Кронштейн

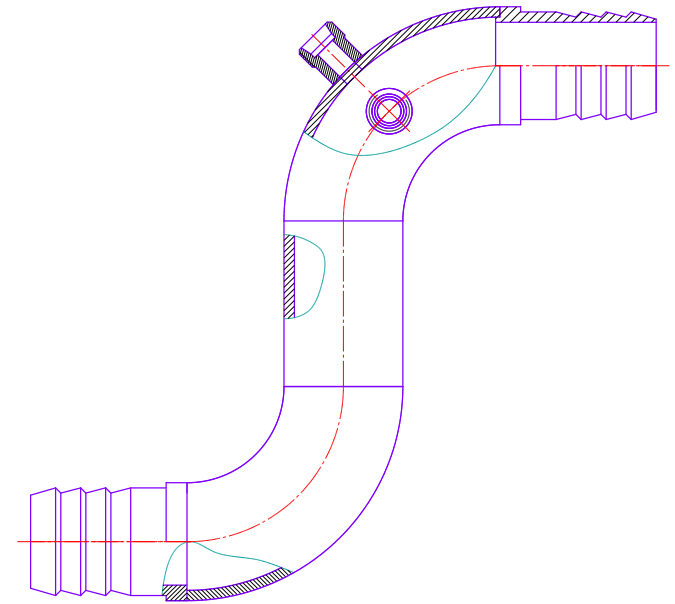


Рис. 400 Колено в сборе

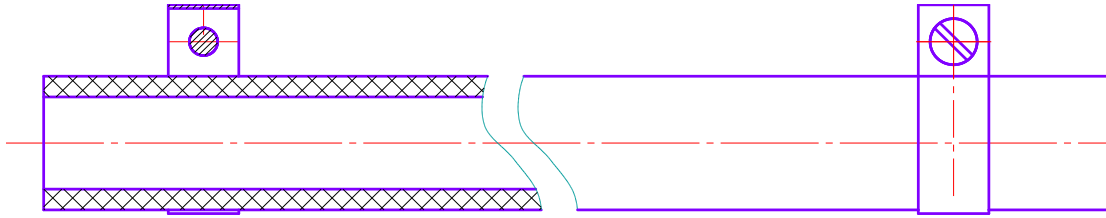


Рис. 401 Трубка в сборе

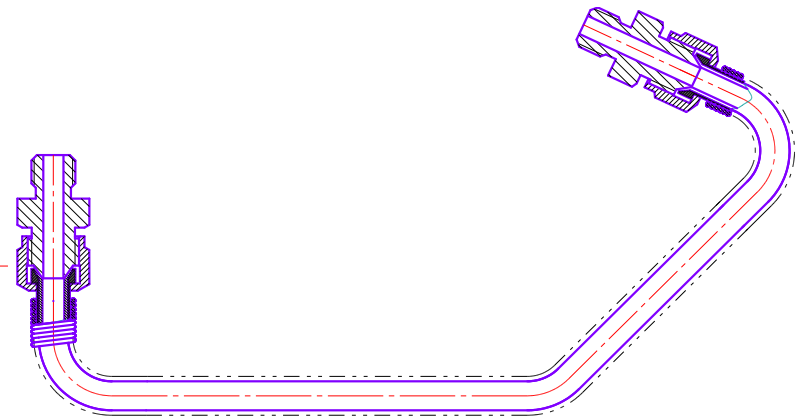


Рис. 402 Рукав в сборе

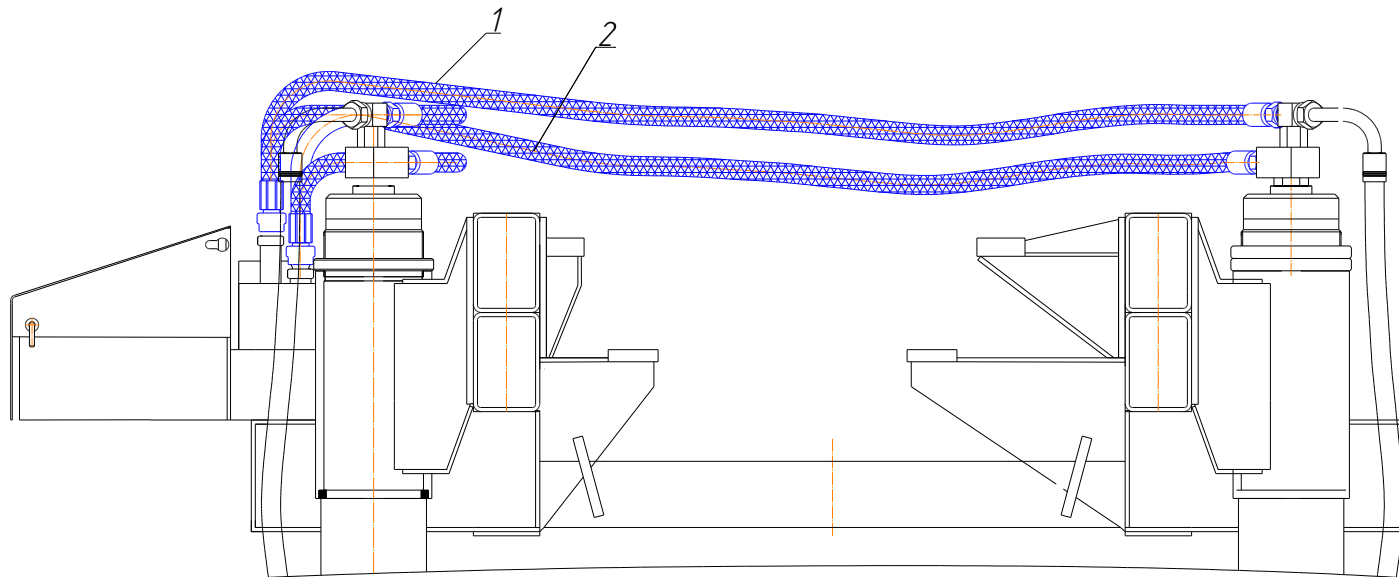


Рис. 403 Гидрообвязка домкратов дополнительных

СБОРОЧНЫЕ ЕДИНИЦЫ И ДЕТАЛИ

№ рис.	№ поз.	Обозначение	Наименование сборочных единиц, деталей	Кол. сборочных ед., деталей на сбор. единицу	Примечание	№ рис.	№ поз.	Обозначение	Наименование сборочных единиц, деталей	Кол. сборочных ед., дет. на сбор. единицу	Примечание
1	2	3	4	5	6	1	2	3	4	5	6
404		ЛБУ50-07.18.00.000	Цилиндр подъема мачты			407		ЛБУ50-07.19.00.000	Установка домкратов передних		
	1	ЛБУ50-07.18.01.000	Цилиндр в сборе	1			1	ЛБУ50-07.19.01.000	Домкрат	2	
	3	ЛБУ50-07.18.01.001	Шток	1			2	ЛБУ-21-2	Башмак	2	
	4	ЛБУ50-07.18.01.002	Кольцо поршня	1			4	УБВ227.15.00.003	Кольцо упорное	2	
	5	ЛБУ50-07.18.01.003	Втулка поршня	1			5	УБР-12.12.00.002	Гайка	4	
	6	ЛБУ50-07.18.01.004	Втулка направляющая	1			6	ЛБУ50-07.15.04.009	Кольцо	2	
	7	ЛБУ50-07.18.01.005	Втулка прижимная	1		408		ЛБУ50-07.19.01.000	Домкрат		
	8	ЛБУ50-07.18.01.006	Гайка цилиндра	1		409	1	ЛБУ50-07.19.01.010	Корпус в сборе	1	
	9	ЛБУ50-07.18.01.007	Штуцер дросселирующий	2		410	3	ЛБУ50-07.19.01.030	Рукоятка в сборе	2	
	10	ЛБУ50-07.18.01.008	Головка штока	1			4	ЛБУ50-07.19.01.001	Шток	1	
	12	ЛБУ50-04.20.00.009	Шайба стопорная	1			5	ЛБУ50-07.19.01.002	Гайка цилиндра	1	
	14	ГОСТ 11871-88	Гайка М48х1,5-6Н.05.019	1			8	ЛБУ50-07.15.04.002	Кольцо упорное	1	
	15	ГОСТ 1476-93	Винт М6-6gx10.14Н.019	2			9	ЛБУ50-07.15.04.003	Втулка направляющая	1	
	16	ГОСТ 9833-73	Кольцо 015-019-25-2-2	2			10	ЛБУ50-07.15.04.005	Гайка специальная	1	
	19	ГОСТ 3635-78	Подшипник I-Ш40К	1			11	ЛБУ50-07.15.04.006	Тройник	1	
	20	ГОСТ 11872-79	Шайба Н.48.01.08кп.019	1			12	ЛБУ50-07.15.04.007	Кольцо	1	
	22	OR 44,04x3,53	Кольцо уплотнительное	1			13	ЛБУ50-07.15.04.008	Втулка прижимная	1	
	23	OR 90,00x5,00	Кольцо уплотнительное	1			14	УБВ227.15.01.003	Хомут	1	
	24	ВН 2700500-РТКС	Кольцо защитное	2			15	УБВ227.15.01.005	Штуцер	1	
	25	ВН 4001000-РТКС	Кольцо защитное	1			16	ГЕУ001.05.05.002	Штуцер	1	
	26	DBM 393332/М	Манжета	1			17	ГЕУ001.01.00.007	Гайка установочная	2	
	27	B283236/NEI	Манжета	1			18	ГЕУ001.02.00.006	Шайба защитная	2	
	28	E/GT 100x95-9,7/102	Кольцо	2			19	ГЕУ001.09.00.002	Кольцо поршня	1	
	29	i/GT 60x65-9,7/102	Кольцо	2			20	ГЕУ001.09.00.003	Втулка поршня	1	
	30	SWP 6075	Грязесъемник	1			24	ГОСТ 1476-93	Винт М6-6gx10.14Н.019	2	
405		ЛБУ50-07.18.01.000	Цилиндр в сборе				26	ГОСТ 9833-73	Кольцо 015-019-25-2-2	3	
406	1	ЛБУ50-07.18.01.010	Цилиндр	1			27	ГОСТ 9833-73	Кольцо 030-035-30-2-2	1	
	2	УБВ000.22.01.001	Серьга	1			30	ГОСТ 9833-73	Кольцо 115-121-36-2-2	1	
							33	ГОСТ 11872-89	Шайба Н.64.01.08кп.019	1	
							34	ГОСТ 6402-70	Шайба 10.65Г.019	2	
							35	SWP 8095	Грязесъемник	1	

1	2	3	4	5	6	1	2	3	4	5	6
	36	DBM 393295	Манжета	1						1	
	37	SM 393314/1AX	Манжета	1						1	
	38	GT 80x85-97/102	Кольцо							1	
	39	OR 5700x4.00	Кольцо уплотнительное	1							
	41	BH3100650-РТКС	Кольцо защитное	2						1	
	43	541.08.00	Гидрозамок	1						1	
	44	ТУ 2554-001-473642-35-98	РВД 12.24.900.M22x1,5/090	1						2	

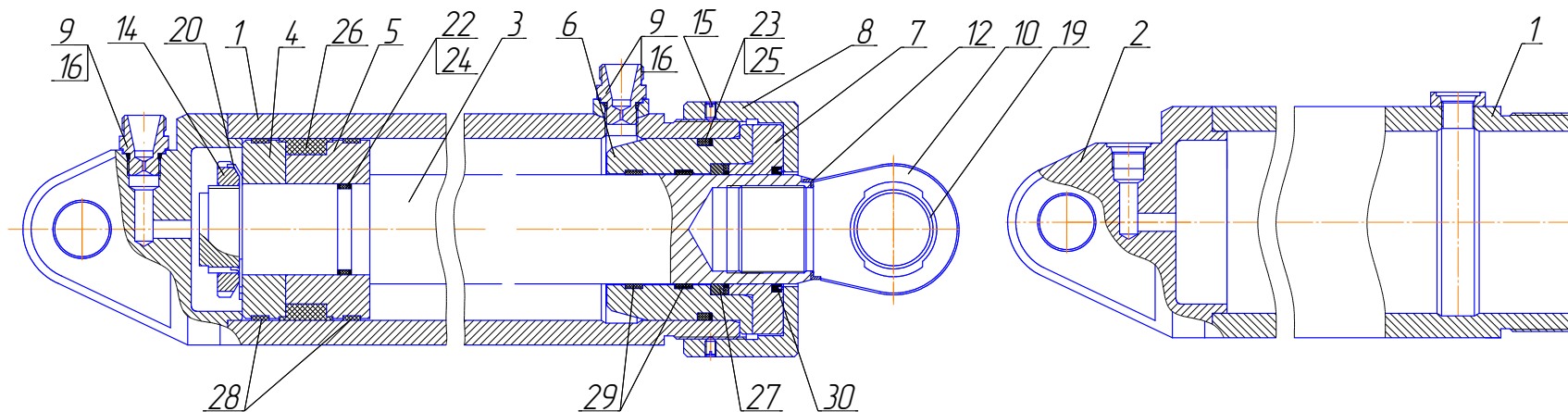


Рис. 404 Цилиндр подъема мачты

Рис. 405 Цилиндр в сборе

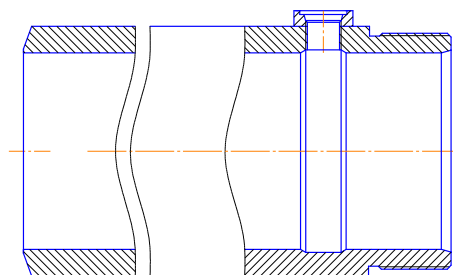


Рис. 406 Цилиндр

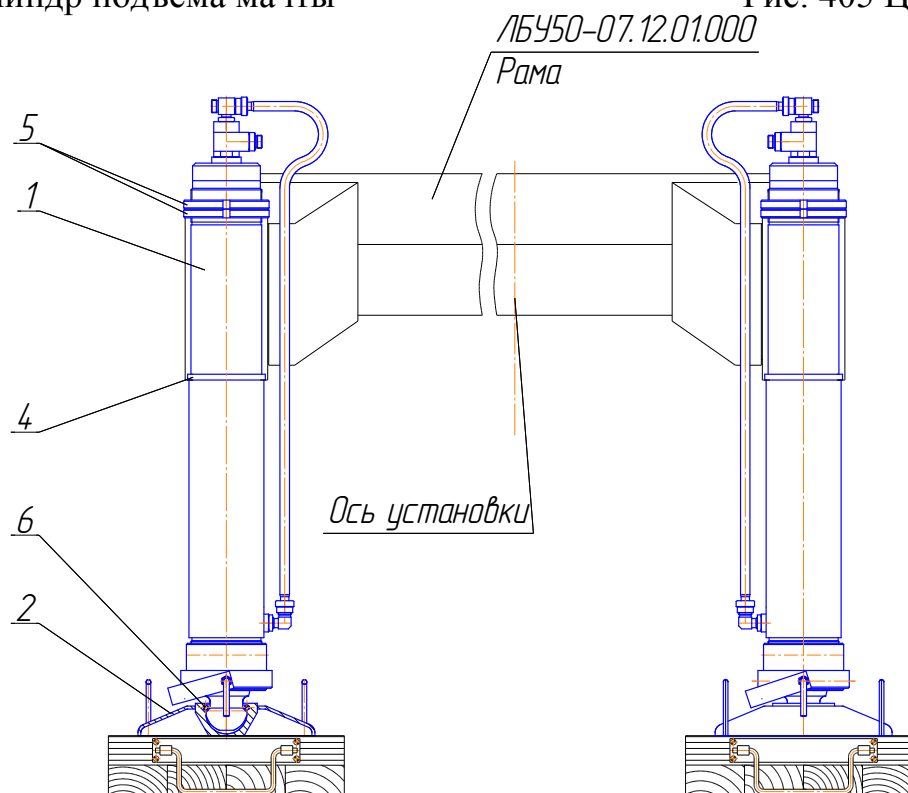


Рис. 407 Установка домкратов передних

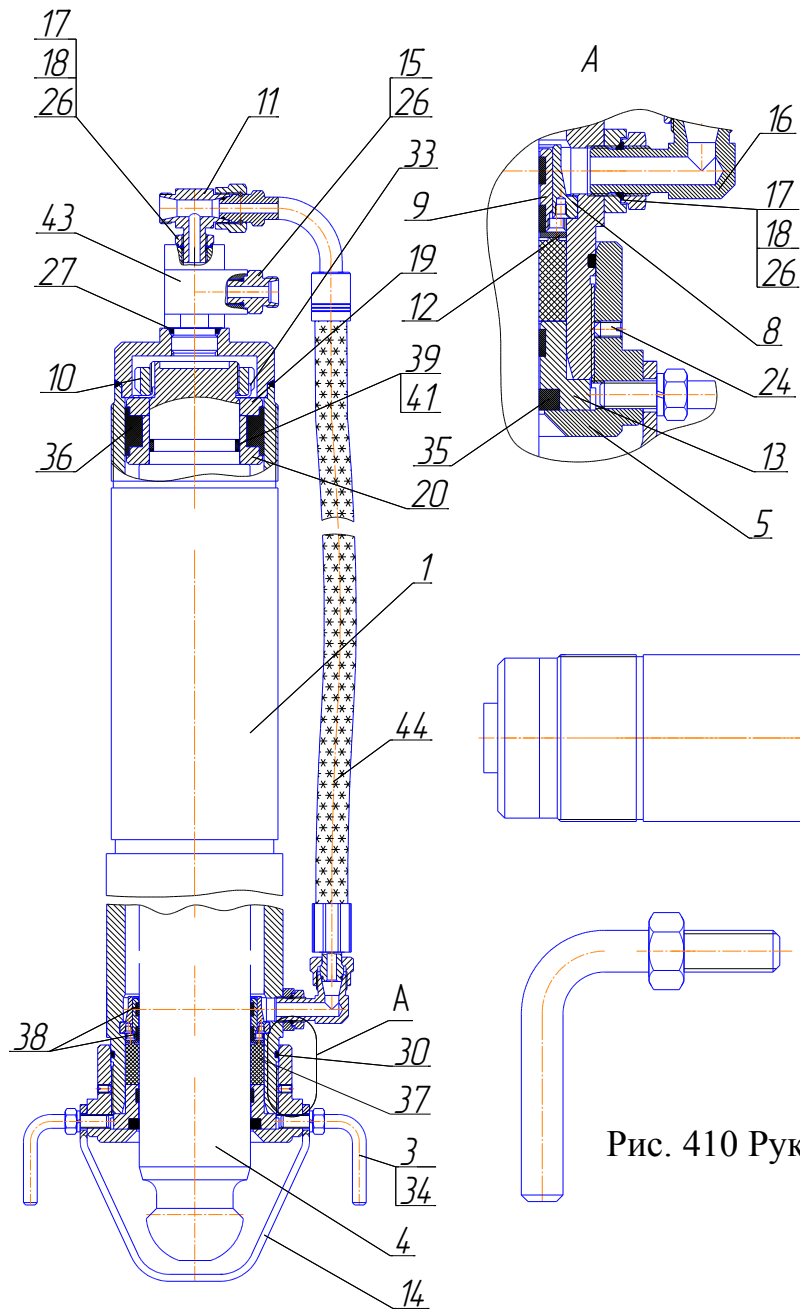


Рис. 408 Домкрат

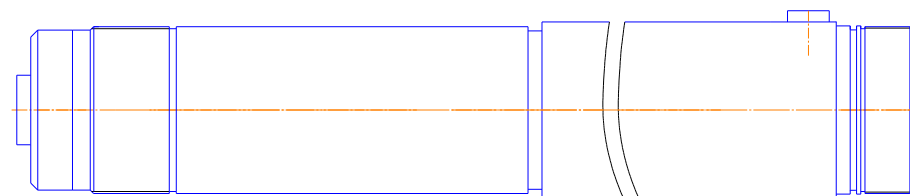


Рис. 409 Корпус в сборе

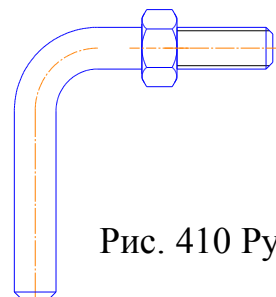


Рис. 410 Рукоятка в сборе

СБОРОЧНЫЕ ЕДИНИЦЫ И ДЕТАЛИ

№ рис.	№ поз.	Обозначение	Наименование сборочных единиц, деталей	Кол. сборочных ед., деталей на сбор. единицу	Примечание	№ рис.	№ поз.	Обозначение	Наименование сборочных единиц, деталей	Кол. сборочных ед., дет. на сбор. единицу	Примечание
1	2	3	4	5	6	1	2	3	4	5	6
411		ЛБУ50-07.20.00.000	Стол рабочий в сборе				10	ГОСТ 3033-79	Болт М16-6qx80.58.019	2	
	1	ЛБУ50-07.20.01.000	Стол рабочий	1			12	ГОСТ 8918-69	Гайка 7003-0305	2	
	2	ЛБУ50-07.20.02.000	Стол для подкладных вилок	1			14	ГОСТ 9650-80	Ось 6-14h12x90.Ст3сп.Ц9.хр.бцв	2	
	3	БИ10.02.00.000	Вилка подкладная S=47	2			15	ГОСТ 9650-80	Ось 6-16b12x90.35.Ц9.хр.бцв	2	
	4	БИ10.03.00.000	Вилка подкладная S=56	2			16	ГОСТ 11371-78	Шайба А.14.01.08кп.019	2	
412		ЛБУ50-07.20.01.000	Стол рабочий				17	ГОСТ 11371-78	Шайба А16.01.08кп.019	1	
413	1	ЛБУ50-07.20.01.010	Корпус	1			18	ГОСТ 397-79	Шплинт 4x28.019	1	
414	2	ЛБУ50-07.20.01.030	Кронштейн	1		417	ЛБУ50-07.20.02.010	Основание			
	3	ЛБУ50-07.20.01.040	Опора	1			1	ЛБУ50-07.20.02.011	Корпус	2	
	5	ЛБУ50-07.20.01.001	Корпус	2			2	ЛБУ50-07.20.02.012	Косынка	2	
	6	ЛБУ50-07.20.01.002	Ось	1			3	ЛБУ50-07.20.02.013	Плита	1	
	7	ЛБУ50-07.20.01.003	Винт	2			4	ЛБУ50-07.20.02.014	Ограждение	2	
	15	ГОСТ 3033-79	Болт ВМ16-6gx60.58.019	1			5	ЛБУ50-07.20.02.015	Раскос	1	
	16	ГОСТ 7798-70	Болт М20-6gx35.58.019	4			6	ЛБУ50-07.20.02.016	Втулка	1	
	17	ГОСТ 7798-70	Болт М20-6gx90.58.019	12							
	18	ГОСТ 8918-69	Гайка 7003-0305	1							
	19	ГОСТ 9650-80	Ось 6-14b12x50.Ст3сп.Ц9.хр.бцв	1							
	20	ГОСТ 4751-73	Рым-болт М16	2							
	21	ГОСТ 6402-70	Шайба 20.65Г.019	12							
	22	ГОСТ 11371-78	Шайба А14.01.08кп.019	1							
	23	ГОСТ 11371-78	Шайба А16.01.08кп.019	1							
	24	ГОСТ 11371-78	Шайба 2.20.01.08кп.019	6							
	25	ГОСТ 397-79	Шплинт 4x28.019	2							
415		ЛБУ50-07.20.01.040	Опора								
	1	ЛБУ50-07.20.01.041	Основание	1							
	2	ЛБУ50-07.20.01.042	Кольцо	1							
	3	ЛБУ50-07.20.01.043	Винт	2							
	4	ЛБУ50-07.20.01.044	Рукоятка	2							
	5	ЛБУ50-07.20.01.045	Кольцо	2							
416		ЛБУ50-07.20.02.000	Стол для подкладных вилок								
	1	ЛБУ50-07.20.02.010	Основание	2							
	4	ЛБУ50-07.20.02.001	Башмак	4							

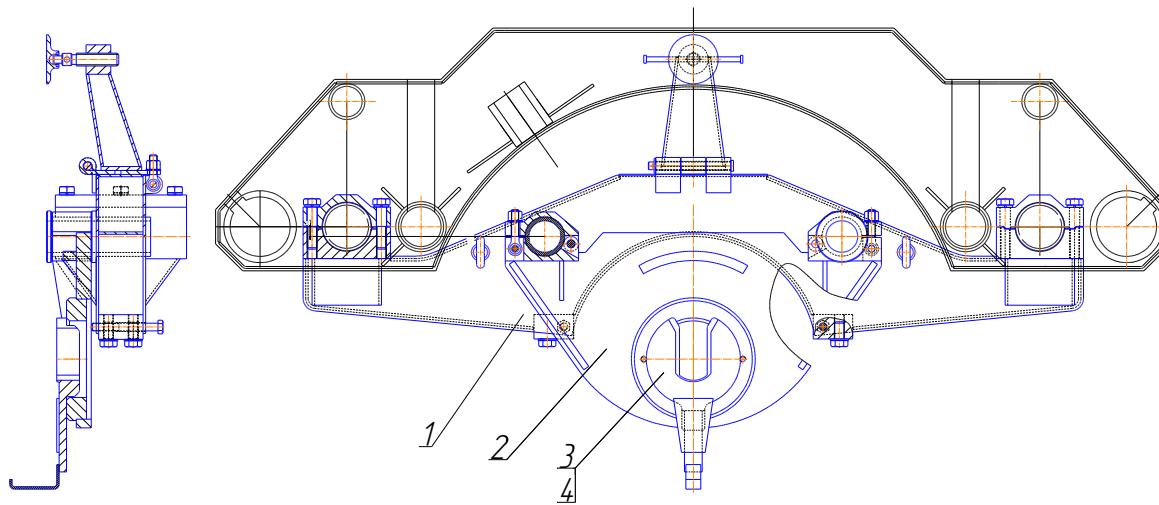


Рис. 411 Стол рабочий в сборе

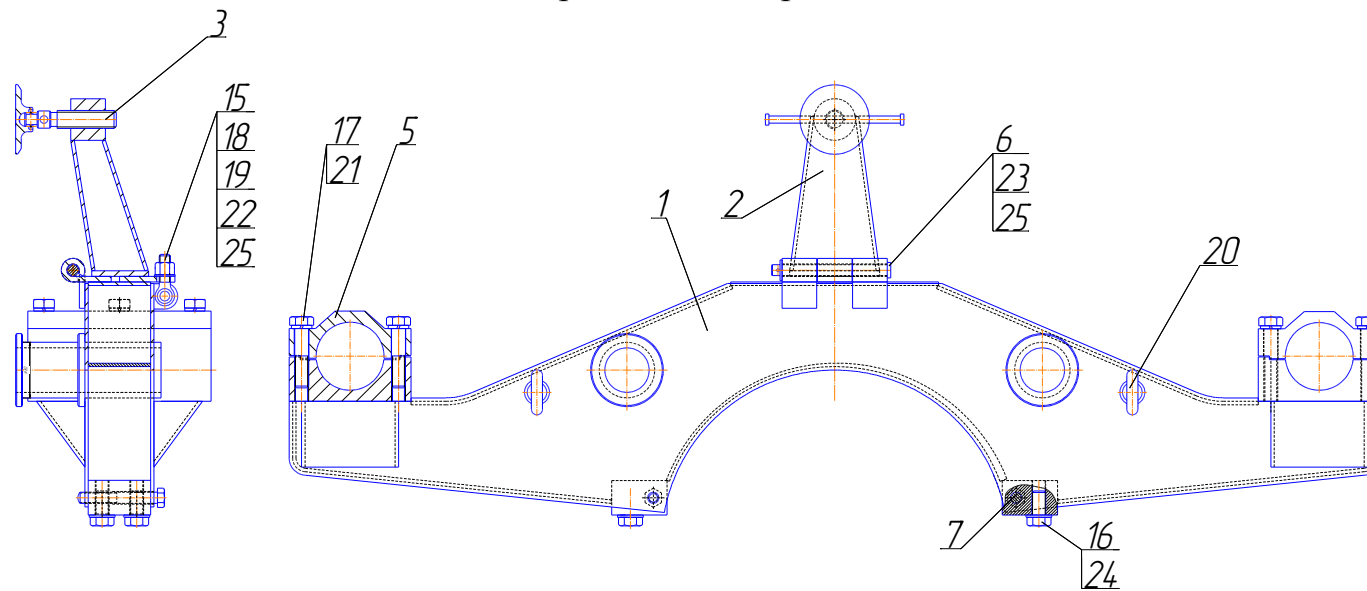


Рис. 412 Стол рабочий

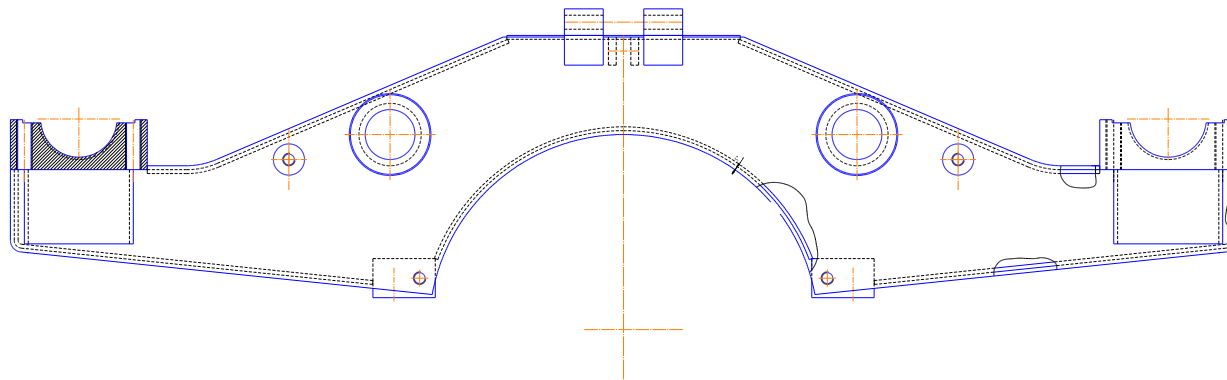


Рис. 413 Корпус

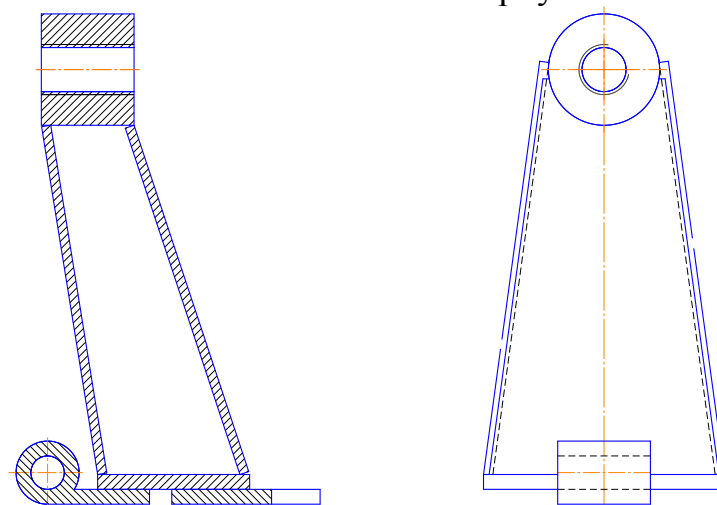


Рис. 414 Кронштейн

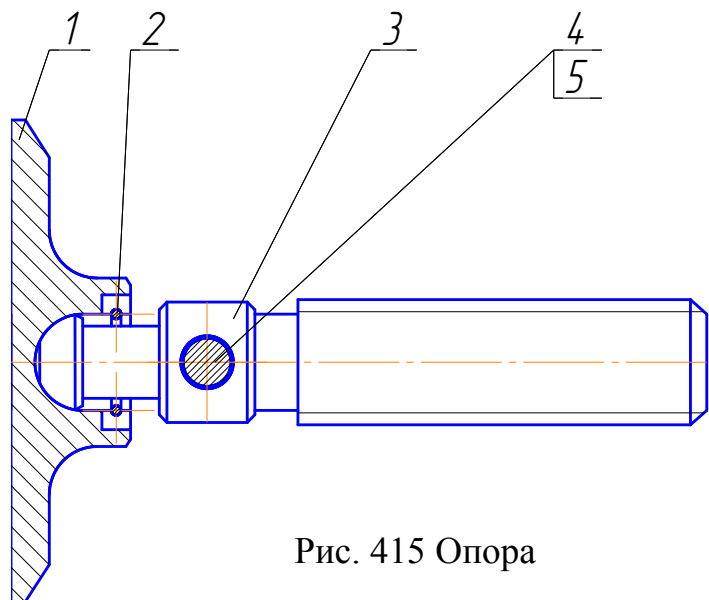


Рис. 415 Опора

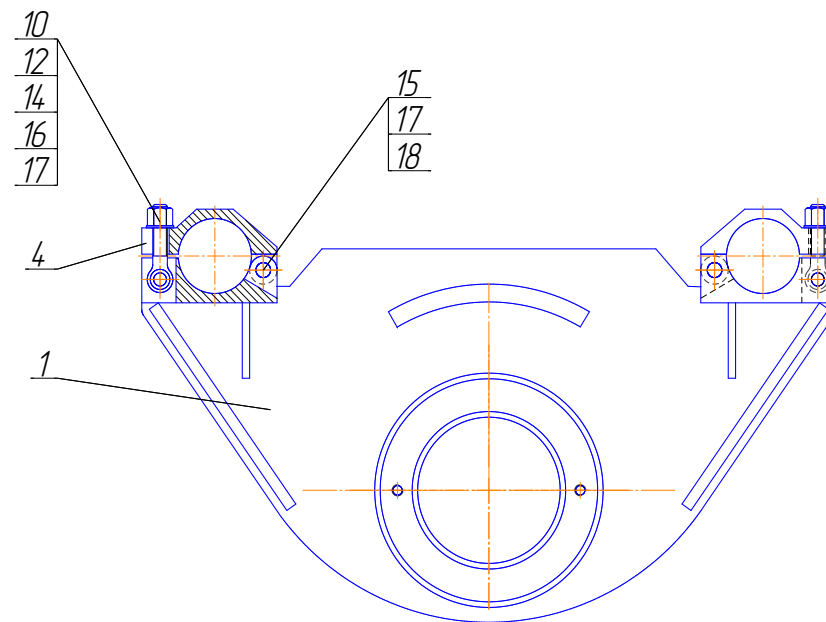


Рис. 416 Стол для подкладных вилок

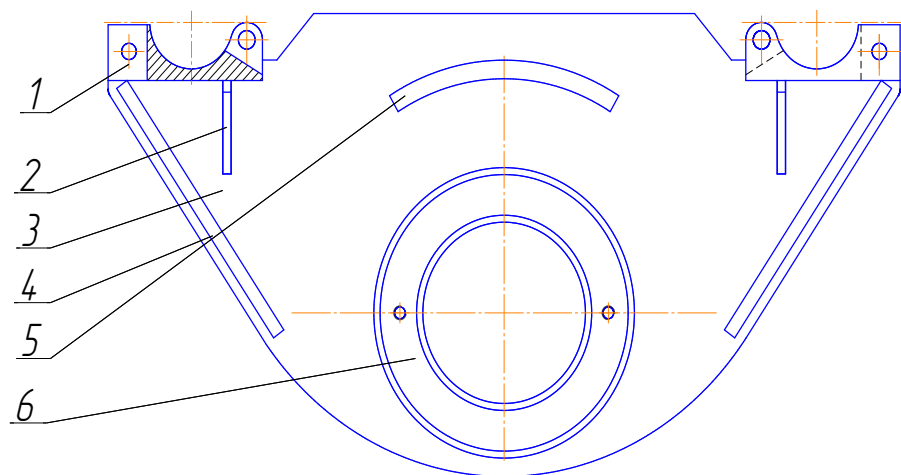


Рис. 417 Основание

1	2	3	4	5	6	1	2	3	4	5	6
418 а,б		ЛБУ50-07.21.00.000	Стол зажимной				40	ГОСТ 7798-70	Болт М12х6qx320.58.019	2	
419	1	ЛБУ50-07.21.01.000	Корпус в сборе	1			41	ГОСТ 7798-70	Болт М16-6qx35.56.019	4	
420	2	ЛБУ50-07.21.02.000	Рычаг правый	1			42	ГОСТ 7798-70	Болт М20-6qx90.58.019	16	
421	3	ЛБУ50-07.21.03.000	Рычаг левый	1			43	ГОСТ 9833-73	Кольцо 015-019-25-2-2	2	
	4	ЛБУ50-07.21.04.000	Ось в сборе	4			44	ГОСТ 9833-73	Кольцо 030-035-30-2-2	1	
	5	ЛБУ50-07.21.05.000	Кулачки Ø168 (по треб. заказчика)	1			45	ГОСТ 4751-73	Рым-болт М16.019	2	
	6	ЛБУ50-07.21.06.000	Кулачки Ø245 (по треб. заказчика)	1			46	ГОСТ 6402-70	Шайба 12.65Г.019	2	
	7	ЛБУ50-07.21.07.000	Кулачки Ø325 Ø245 (по треб. заказчика)	1			47	ГОСТ 6402-70	Шайба 16.65Г.019	4	
	8	ЛБУ50-07.21.08.000	Цилиндр в сборе	1			48	ГОСТ 6402-70	Шайба 20.65Г.019	18	
422	9	ЛБУ50-07.21.09.000	Ограждение	1			50		Гидрозамок 541.08.00	1	
	11	ЛБУ50-07.21.11.000	Планка в сборе	1			52	DDM100147-№7МС	Кольцо уплотнительное	4	
423	12	ЛБУ50-07.21.12.000	Кронштейн	1			53	ТУ 2554-001-473642-35-98	РВД 12.24.1000.М22х1,5 0/90	2	
	13	ЛБУ50-07.21.13.000	Трубопровод в сборе	1		424	ЛБУ50-07.21.04.000	Ось в сборе			
	14	ЛБУ50-07.21.14.000	Трубопровод в сборе	1			1	ЛБУ50-07.21.04.001	Ось	1	
	15	ЛБУ50-07.21.15.000	Кулачки Ø219 (по треб. заказчика)	1			2	ЛБУ50-07.21.04.002	Ручка	1	
	16	ЛБУ50-07.20.01.040	Опора	1		425	ЛБУ50-07.21.05.000	Кулачки Ø168			
	17	ЛБУ50-07.21.016.000	Кулачки Ø273 (по треб. заказчика)	1			1	ЛБУ50-07.21.05.010	Кулачок Ø168	3	
	18	ЛБУ50-07.21.017.000	Кулачки Ø426 (по треб. заказчика)	1			2	ЛБУ50-07.21.05.020	Кронштейн	2	
	19	ЛБУ50-07.21.018.000	Кулачки Ø159 (по треб. заказчика)	1		426	ЛБУ50-07.21.06.000	Кулачки Ø245			
	20	ЛБУ50-07.21.00.001	Планка 40±1х182 мм	1			1	ЛБУ50-07.21.06.010	Кулачок Ø245	3	
	21	ЛБУ50-07.21.00.002	Шпилька	2			2	ЛБУ50-07.21.06.020	Кронштейн	2	
	22	ЛБУ50-07.21.00.003	Ручка	1		427	ЛБУ50-07.21.07.000	Кулачки Ø325			
	23	ЛБУ50-07.21.00.004	Бобышка	1			1	ЛБУ50-07.21.07.010	Кулачок Ø325	3	
	24	ЛБУ50-07.21.00.005	Платик	2			2	ЛБУ50-07.21.07.020	Кронштейн	2	
	25	ЛБУ50-07.21.00.006	Шпилька	2							
	27	ЛБУ50-07.15.04.006	Тройник	1							
	28	ЛБУ50-07.20.01.001	Корпус	2							
	29	УБВ227.15.01.005	Штуцер	1							
	30	ГЕУ001.01.00.007	Гайка установочная М18х1,5	1							
	31	ГЕУ001.02.00.006	Шайба защитная	1							
	32	ГЕУ001.03.00.003	Болт полый	2							
	33	ГЕУ001.05.01.011	Штуцер поворотный	2							

1	2	3	4	5	6	1	2	3	4	5	6
428		ЛБУ50-07.21.08.000	Цилиндр в сборе			434		ЛБУ50-07.21.16.00	Кулачки Ø273		
429	1	ЛБУ50-07.21.08.020	Цилиндр в сборе	1			1	ЛБУ50-07.21.16.010	Кулачок Ø273	3	
	6	ЛБУ50-07.21.08.002	Шток	1			2	ЛБУ50-07.21.16.020	Кронштейн	2	
	7	ЛБУ50-07.21.08.003	Втулка цилиндра	1		435		ЛБУ50-07.21.17.00	Кулачки Ø426		
	8	ЛБУ50-07.21.08.004	Вставка	1			1	ЛБУ50-07.21.17.010	Кронштейн в сборе	2	
	9	ЛБУ50-07.21.08.005	Гайка цилиндра	1			2	ЛБУ50-07.21.17.001	Кулачок	3	
	10	ЛБУ50-07.21.08.006	Шайба стопорная	1		436		ЛБУ50-07.21.18.00	Кулачки Ø159		
	11	ЛБУ50-07.21.08.007	Головка штока	1			1	ЛБУ50-07.21.18.010	Кулачок Ø159	3	
	21	ГОСТ 1476-93	Винт М6-6qx10.14Н.019	2			2	ЛБУ50-07.21.18.020	Кронштейн	2	
	25	SWP 5065	Грязесъемник	1							
	26	OR 90.00x50.00	Кольцо уплотнительное	1							
	27	ВН4001000-РТКС	Кольцо защитное	1							
	28	I/GT 50x55-9,7/102	Кольцо	2							
	30	DBM 393295	Манжета	1							
	31	В 236196/NEI	Манжета	1							
430		ЛБУ50-07.21.11.000	Планка в сборе								
	1	ЛБУ50-07.21.11.001	Планка	1							
	2	ЛБУ50-07.21.11.002	Планка	1							
	4	ГОСТ 7798-70	Болт М10-6qx50x58x019	1							
	5	ГОСТ 6402-70	Шайба 10.65Г.019	1							
431		ЛБУ50-07.21.13.000	Трубопровод в сборе								
	1	ЛБУ50-07.21.13.001	Корпус	1							
	2	ЛБУ50-07.21.13.002	Труба	1							
	4	ГЕУ001.01.00.013	Гайка накидная	1							
	5	ГЕУ001.004.03.001	Ниппель	1							
432		ЛБУ50-07.21.14.000	Трубопровод в сборе								
	1	ЛБУ50-07.21.14.001	Трубка	1							
	3	ГЕУ001.01.00.013	Гайка накидная	2							
	4	ГЕУ001.04.03.001	Ниппель	2							
	6	ГОСТ 9833-73	Кольцо 010-013-19-2-2	2							
433		ЛБУ50-07.21.15.00	Кулачки Ø219								
	1	ЛБУ50-07.21.15.010	Кулачок Ø219	3							
	2	ЛБУ50-07.21.15.020	Кронштейн	2							

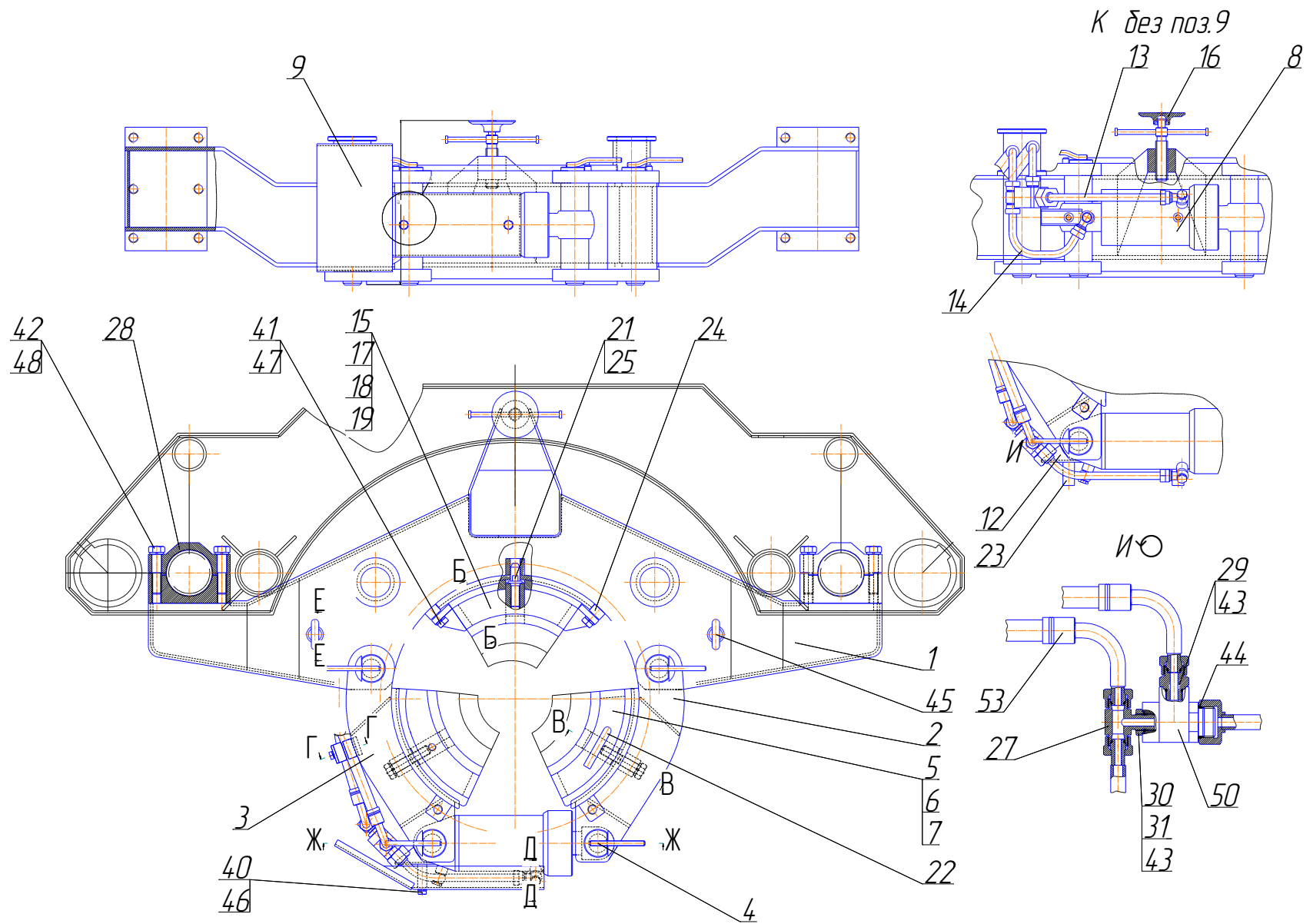


Рис. 418 (а) Стол зажимной

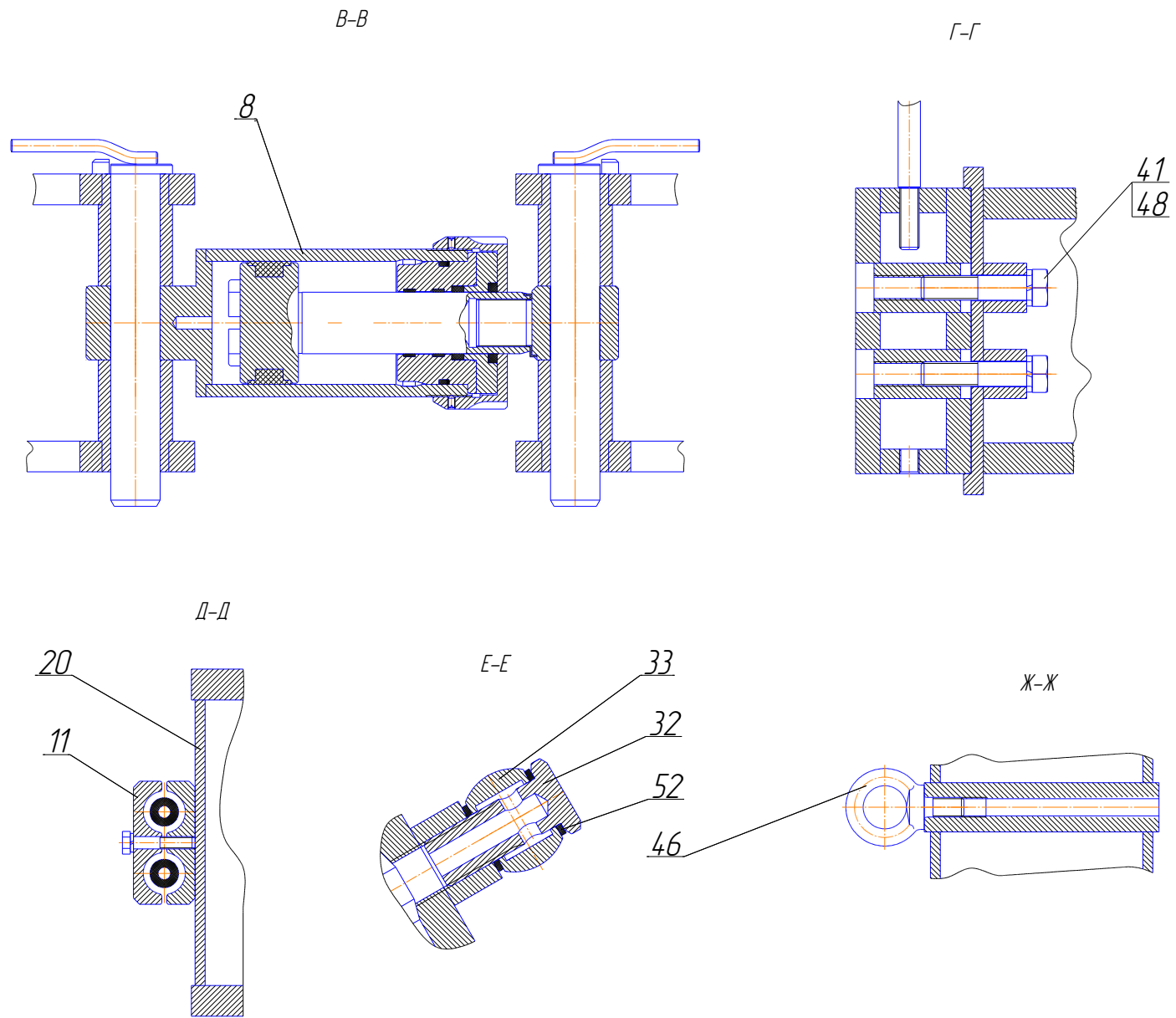


Рис 418 (б) Стол зажимной

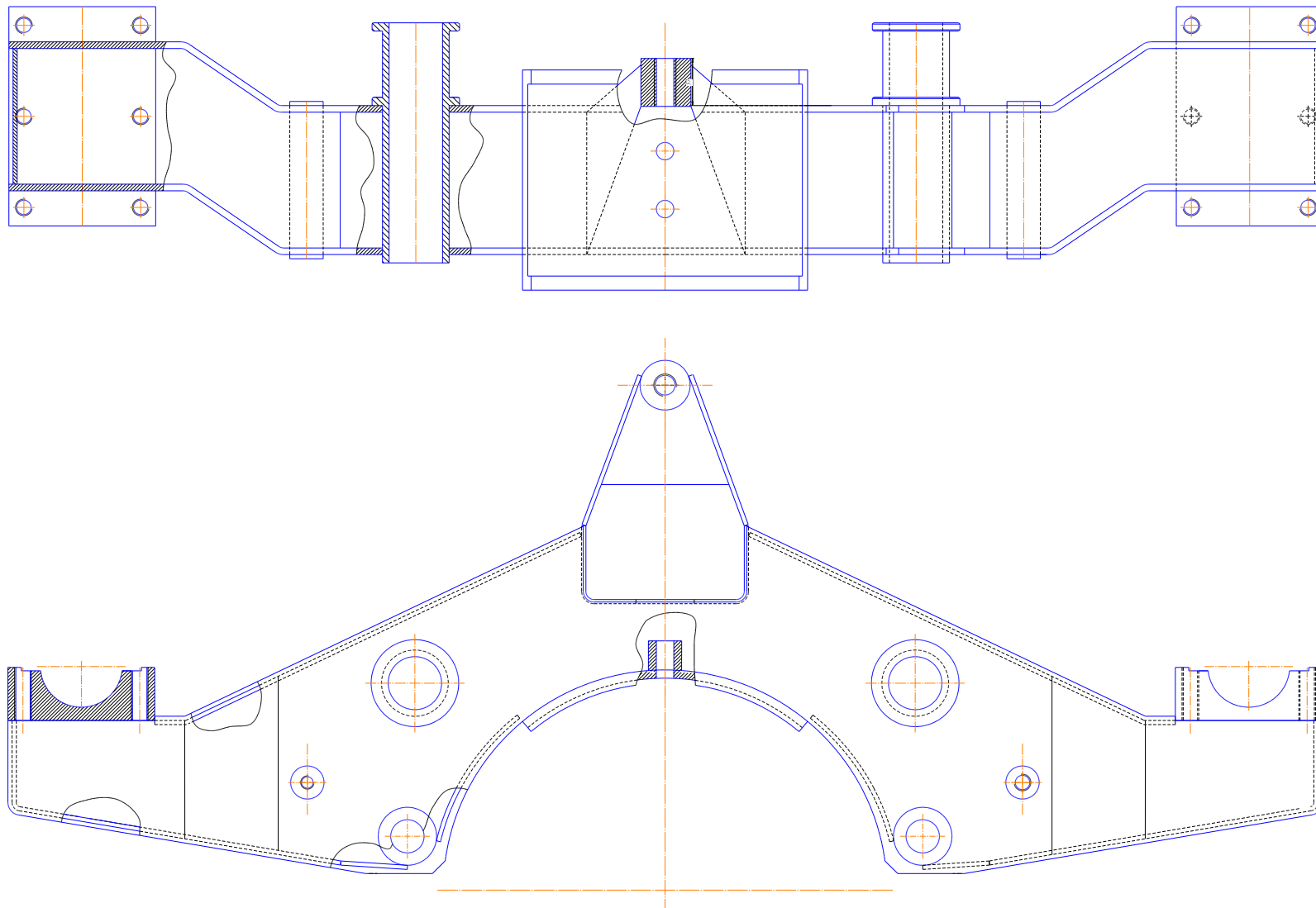


Рис. 419 Корпус в сборе

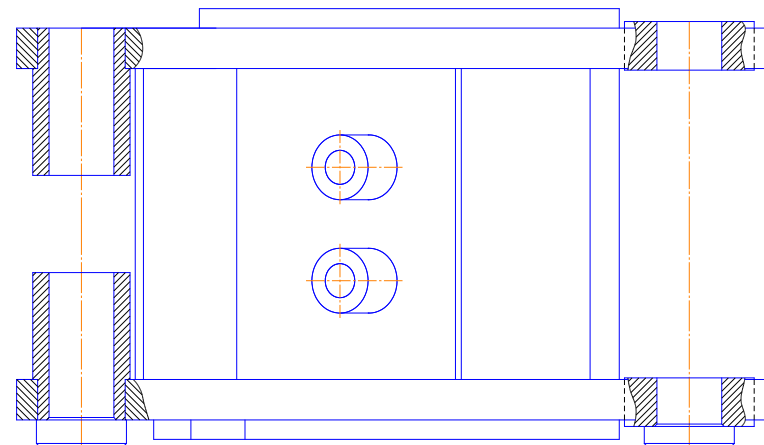
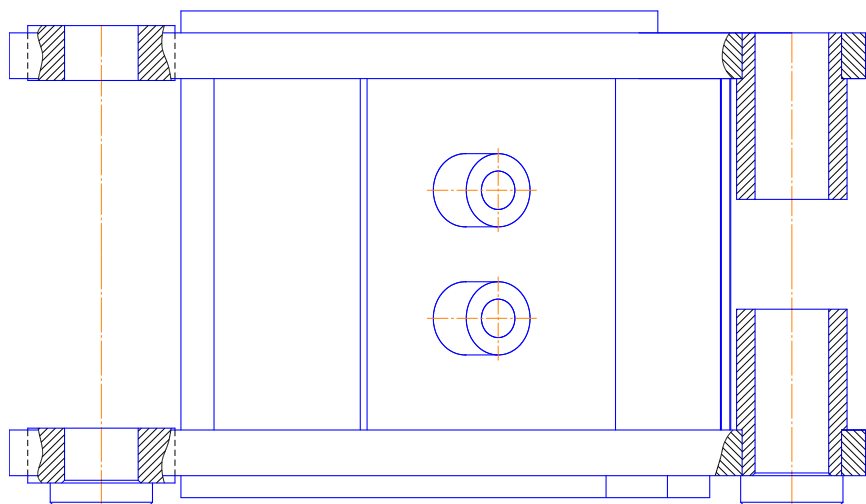
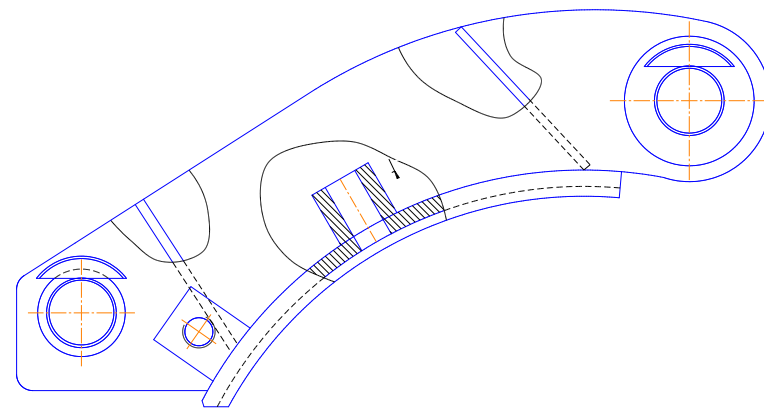
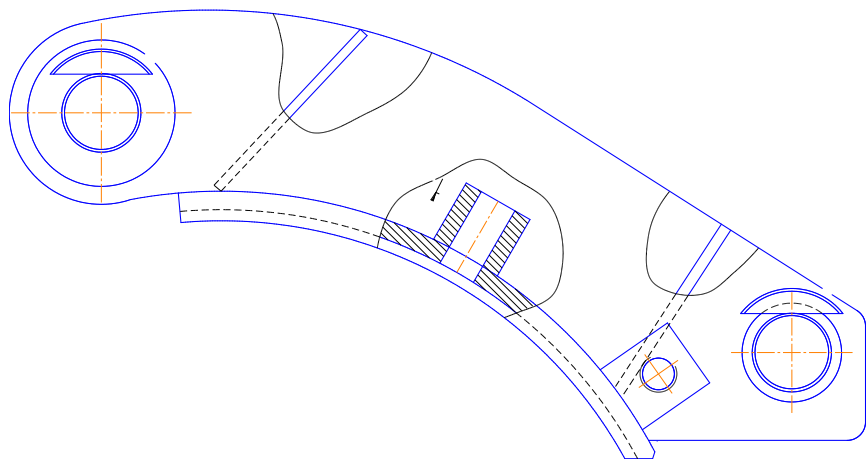


Рис. 420 Рычаг правый

Рис 421 Рычаг левый

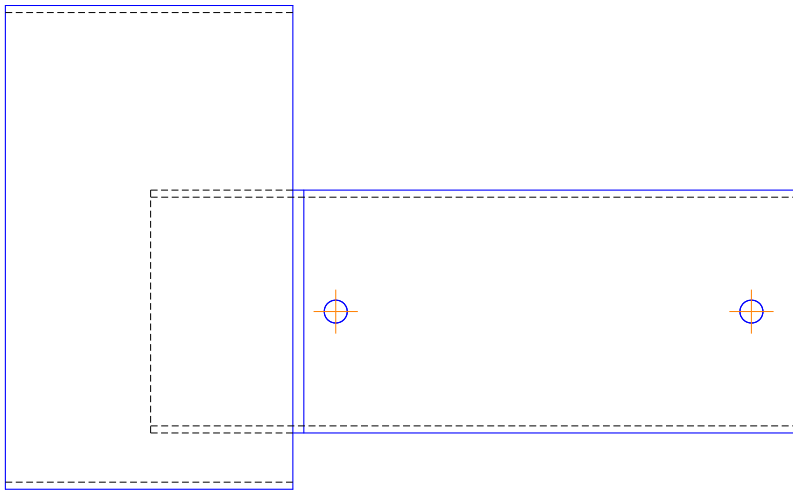


Рис. 422 Ограждение

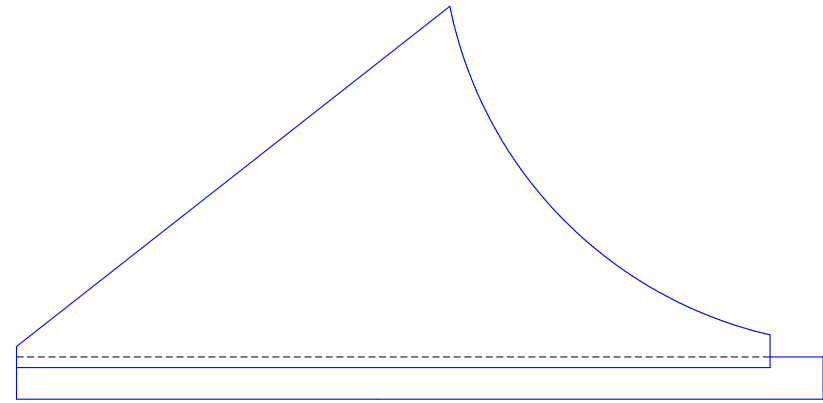


Рис. 423 Кронштейн

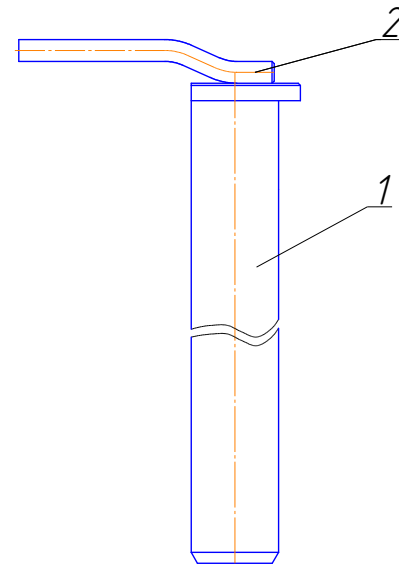


Рис. 424 Ось в сборе

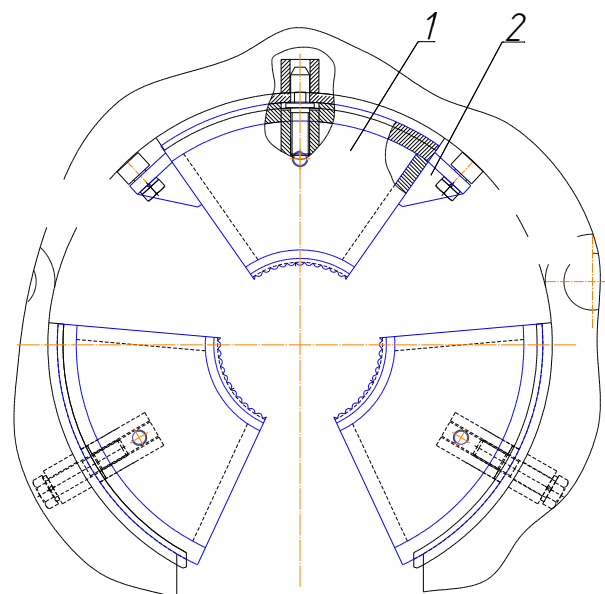


Рис. 425 Кулачки Ø168

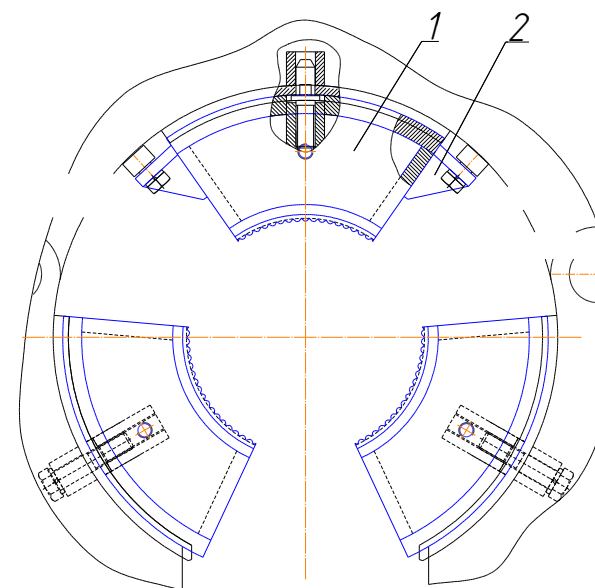


Рис. 426 Кулачки Ø245

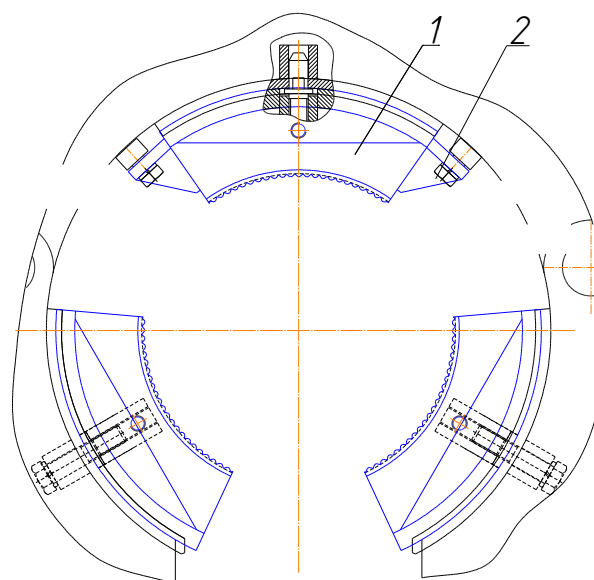


Рис. 427 Кулачки Ø325

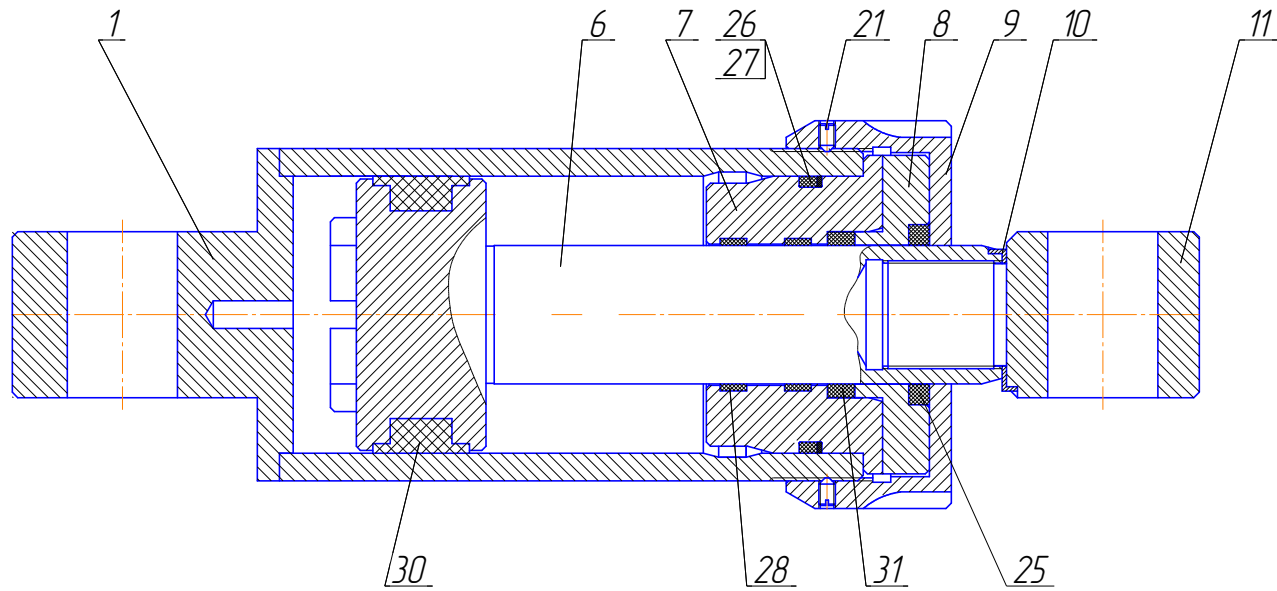


Рис. 428 Цилиндр в сборе

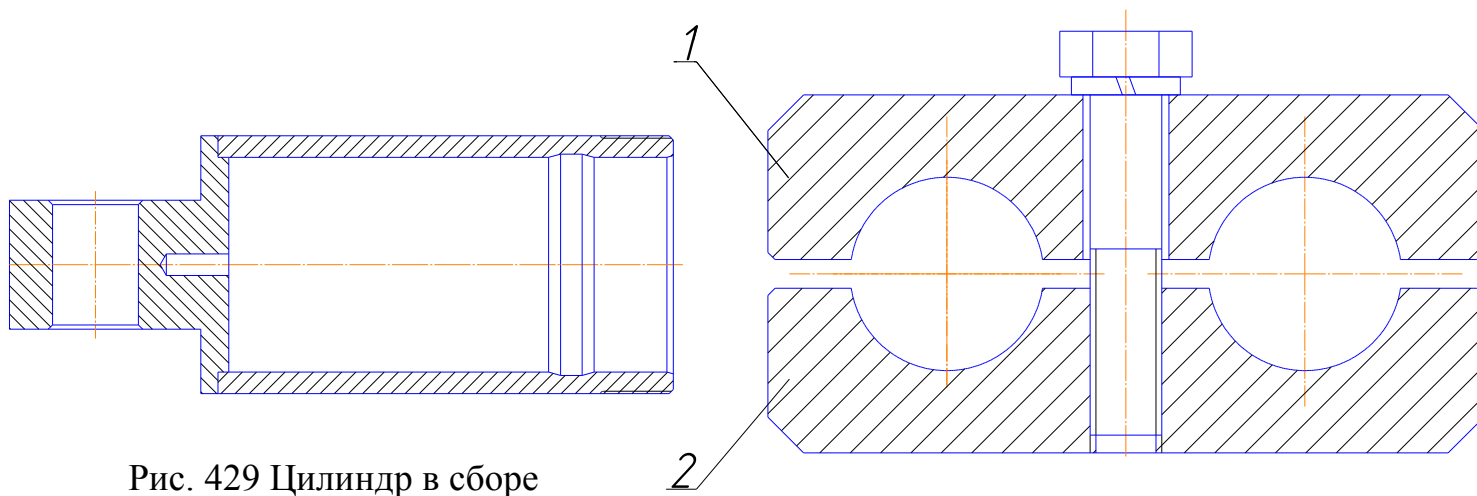


Рис. 429 Цилиндр в сборе

Рис. 430 Планка в сборе

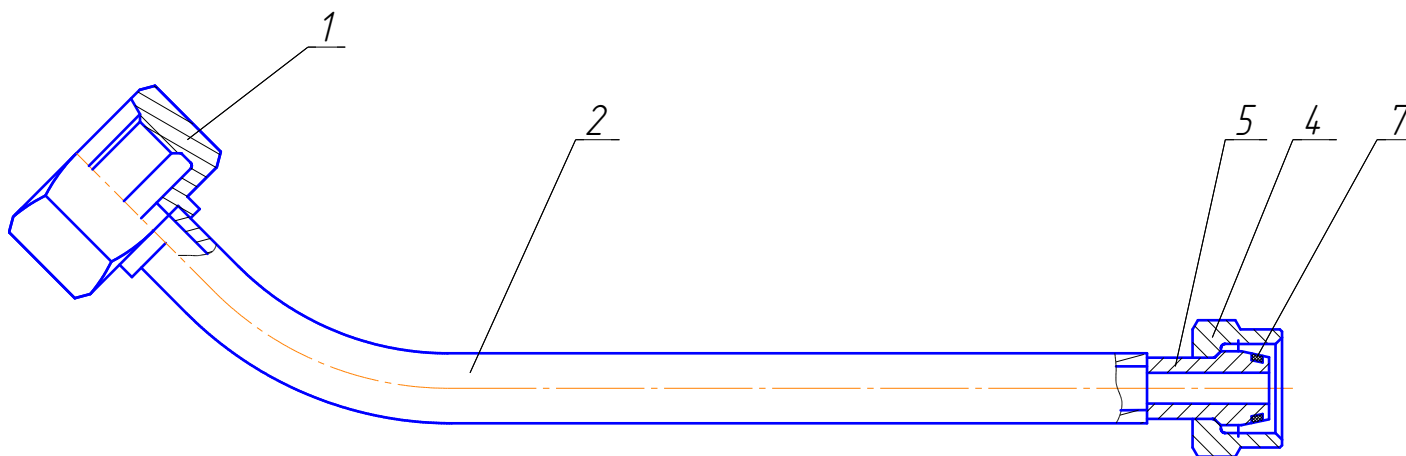


Рис. 431 Трубопровод в сборе

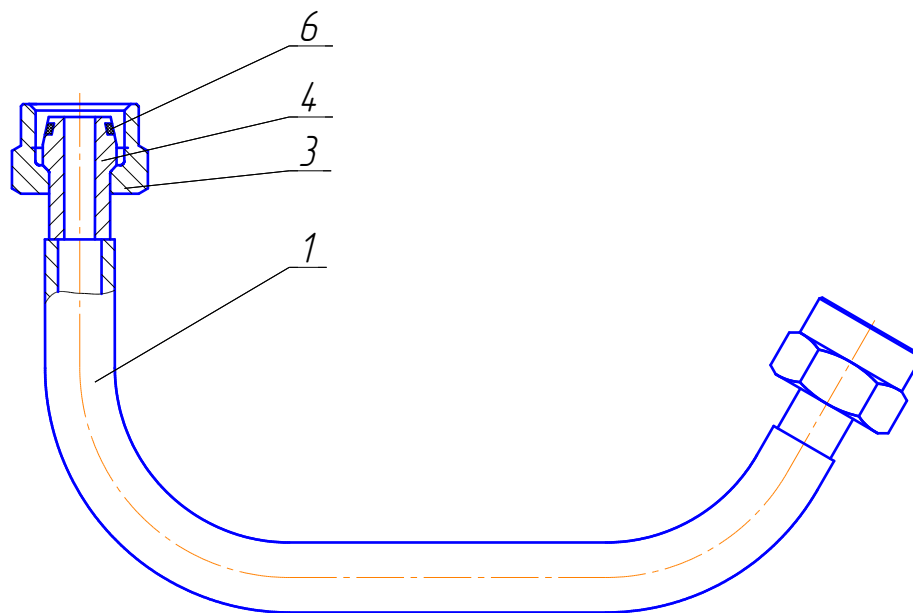


Рис. 432 Трубопровод в сборе

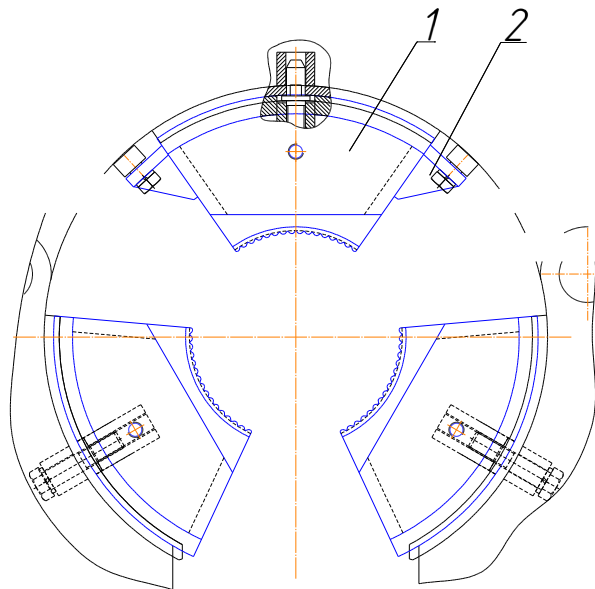


Рис. 433 Кулачки Ø219

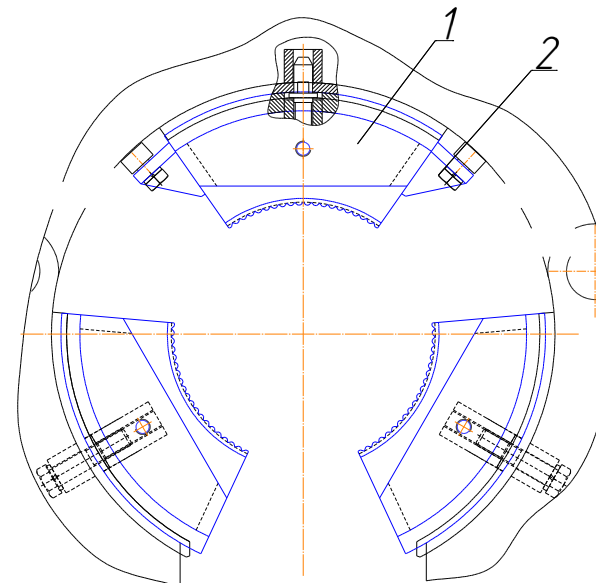


Рис. 434 Кулачки Ø273

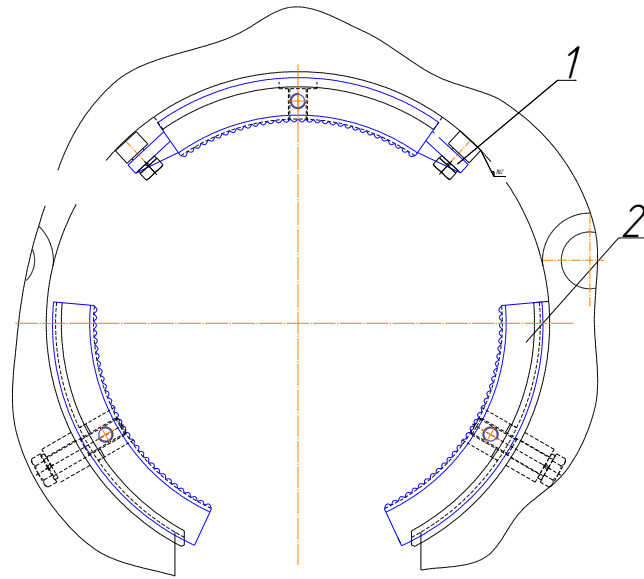


Рис. 435 Кулачки Ø426

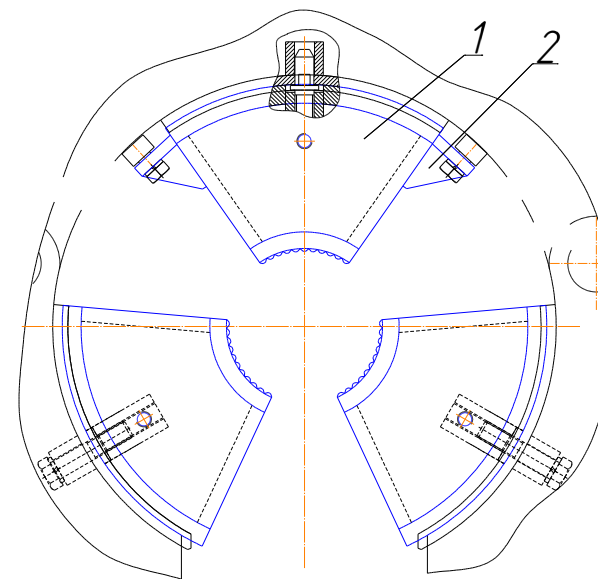


Рис. 436 Кулачки Ø159

СБОРОЧНЫЕ ЕДИНИЦЫ И ДЕТАЛИ

№ рис.	№ поз.	Обозначение	Наименование сборочных единиц, деталей	Кол. Сборочных ед., деталей на сбор. Единицу	Примечание	№ рис.	№ поз.	Обозначение	Наименование сборочных единиц, деталей	Кол. сборочных ед., дет. на сбор. единицу	Примечание
1	2	3	4	5	6	1	2	3	4	5	6
437		ЛБУ50-07.22.00.00.000	Площадки рабочие левые				10	ЛБУ50-07.22.01.006	Кронштейн	1	
	1	ЛБУ50-07.22.01.000	Площадка бурильщика	1			11	ЛБУ50-07.22.01.007	Стойка	1	
438	2	ЛБУ50-07.22.02.000	Площадка	1			12	ЛБУ50-07.22.01.008	Болт	2	
439	3	ЛБУ50-07.22.03.000	Площадка средняя	1			13	ЛБУ50-07.22.01.009	Прокладка	2	
440	6	ЛБУ50-07.22.06.000	Ограждение	1			14	ЛБУ50-07.22.01.018	Планка	4	
441	7	ЛБУ50-07.22.07.000	Ограждение	1			15	ГОСТ 7798-70	Болт М8-6qx18.58.019	4	
442	9	ЛБУ50-07.22.09.000	Лестница средняя	1			16	ГОСТ 7798-70	Болт М8-6qx25.58.019	4	
443	10	ЛБУ50-07.22.10.000	Площадка	1			17	ГОСТ 7798-70	Болт М8-6qx80.58.019	2	
444	12	ЛБУ50-07.22.12.000	Площадка передняя	1			18	ГОСТ 8918-69	Гайка 7003-0304	1	
445	13	ЛБУ50-07.22.13.000	Ограждение	1			19	ГОСТ 5915-70	Гайка М16-6Н.5.019	2	
	15	ЛБУ50-07.20.01.040	Опора	1			20	ГОСТ 9833-73	Кольцо 045-053-46-2-2	1	
	16	ЛБУ50-07.30.00.000	Подкладка под домкраты в сборе	1			21	ГОСТ 7872-89	Подшипник 8209	1	
	20	ЛБУ50-07.22.00.001	Шайба	2			22	ГОСТ 6402-70	Шайба 8.65Г.019	8	
	22	ЛБУ50-07.22.00.003	Уголок l=770±1,0 мм	1			23	ГОСТ 9649-78	Шайба 10.01.08 кп.019	1	
	23	ЛБУ50-07.22.00.004	Лист 750±1x125±1 мм	1			24	ГОСТ 6402-70	Шайба 16.65Г.019	2	
	30	ГОСТ 9650-80	Ось 6-12h12x30.Ст3сп.Ц9.хр.бцв	2			25	ГОСТ 397-79	Шплинт 4x22.019	1	
	31	ГОСТ 10450-78	Шайба 12.01.08кп.019	4		448		ЛБУ50-07.22.01.040	Стойка в сборе		
	32	ГОСТ 397-79	Шплинт 3,2x18.019	2		449	1	ЛБУ50-07.22.01.050	Стойка	1	
446		ЛБУ50-07.22.01.000	Площадка бурильщика				3	ЛБУ50-07.22.01.041	Труба	2	
447	1	ЛБУ50-07.22.01.010	Площадка	1			4	ЛБУ50-07.22.01.042	Ушко	2	
	2	ЛБУ50-07.22.01.040	Стойка в сборе	1			5	ЛБУ50-07.2201.043	Балка	1	
	4	ЛБУ50-07.22.01.070	Плита в сборе	1			6	ЛБУ50-07.22.01044	Ушко	2	
	5	ЛБУ50-07.22.01.001	Фланец	1			7	ЛБУ50-07.22.01.045	Обечайка	1	
	6	ЛБУ50-07.22.01.002	Прокладка	1			8	ГОСТ 9650-80	Ось 6-20h12x115.35.Ц9.хр.бцв	1	
	7	ЛБУ50-07.22.01.003	Болт откидной	1			9	ГОСТ 9649-78	Шайба 20.01.08кп.019	1	
	8	ЛБУ50-07.22.01.004	Ось	1			10	ГОСТ 397-79	Шплинт 5x32.019	1	
	9	ЛБУ50-07.2201.005	Втулка	2							

1	2	3	4	5	6						6
450		ЛБУ50-07.22.01.070	Плита в сборе								
451	1	ЛБУ50-07.22.01.080	Плита	1							
452	2	ЛБУ50-07.22.01.090	Корпус	1							
	4	ЛБУ50-07.22.01.071	Труба	2							
	5	ЛБУ50-07.22.01.072	Кронштейн	1							
	6	ЛБУ50-07.22.01.073	Кронштейн	1							
	7	ЛБУ50-07.22.01.074	Кронштейн	1							

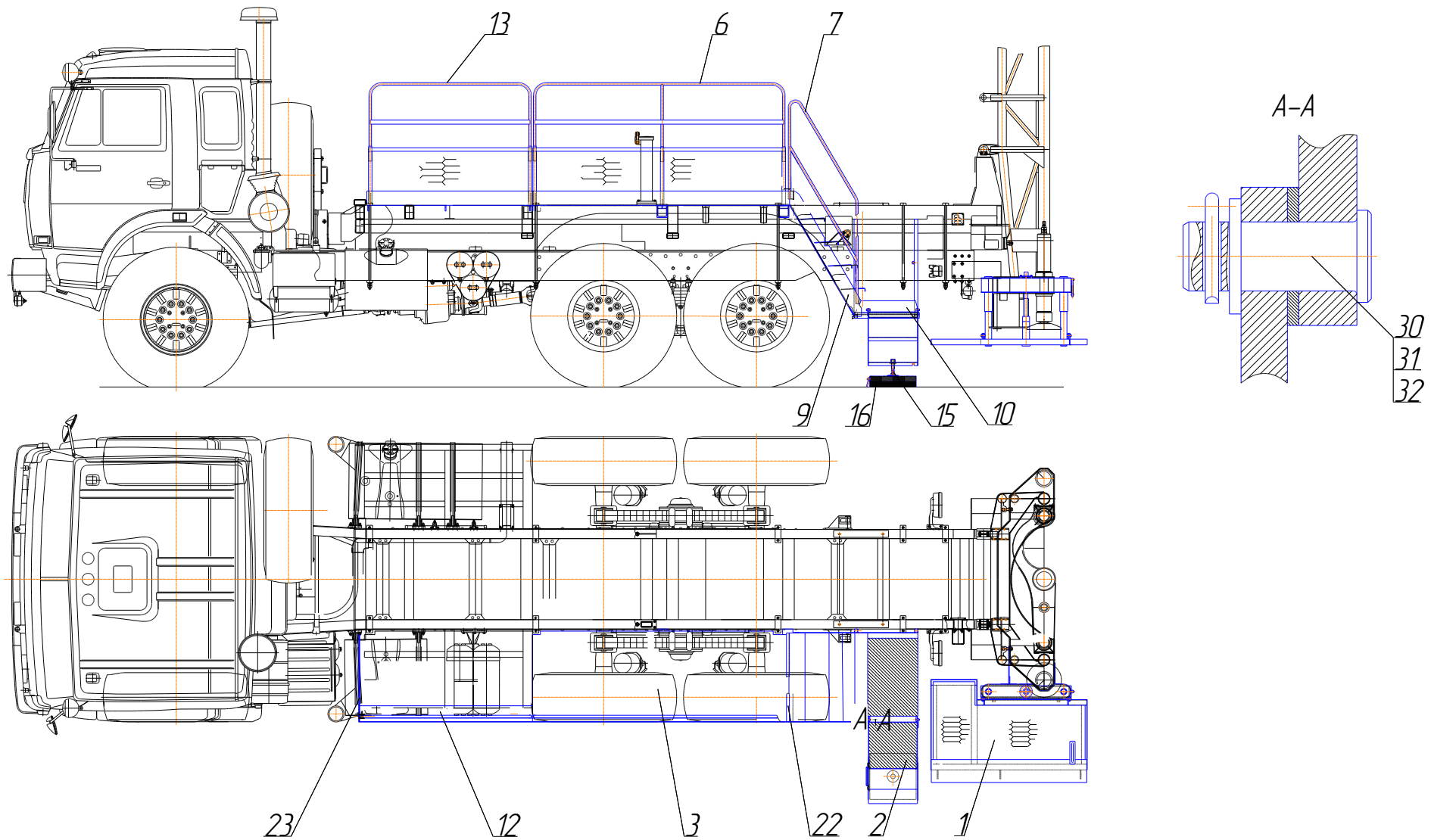


Рис. 437 Площадки рабочие левые

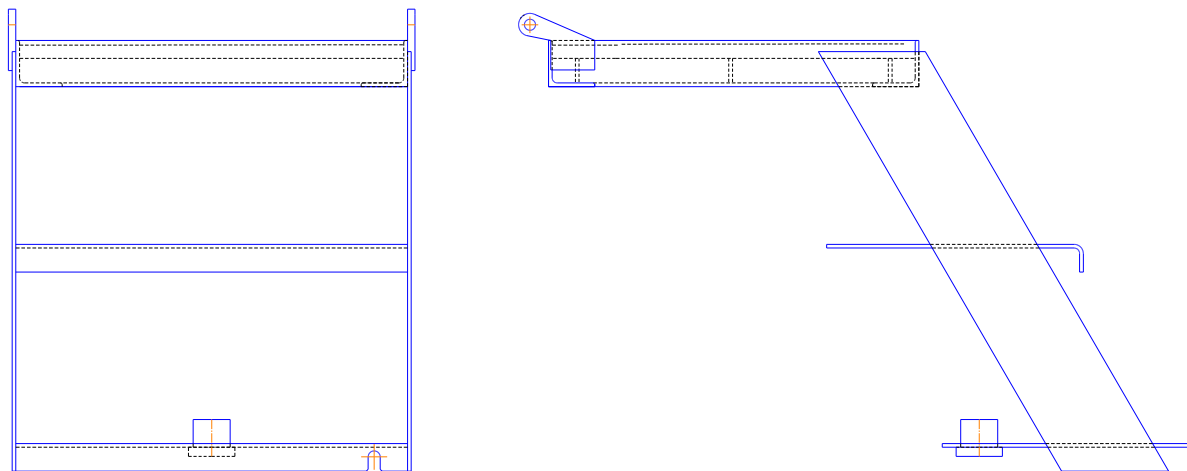


Рис. 438 Площадка

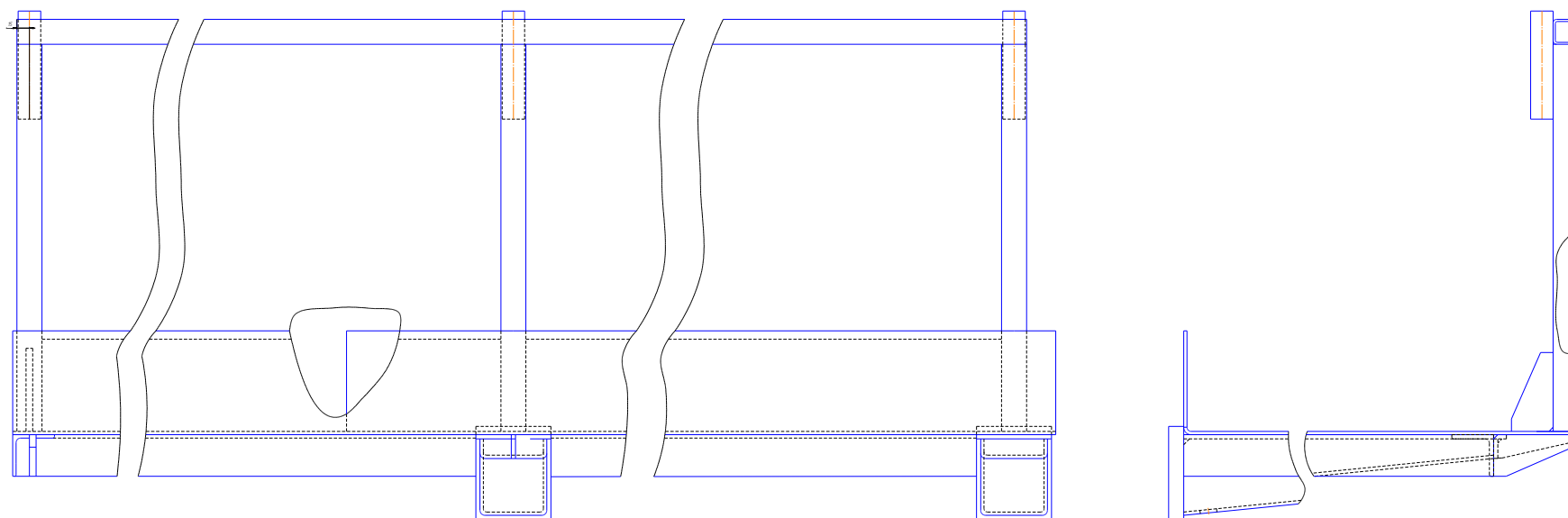


Рис. 439 Площадка средняя

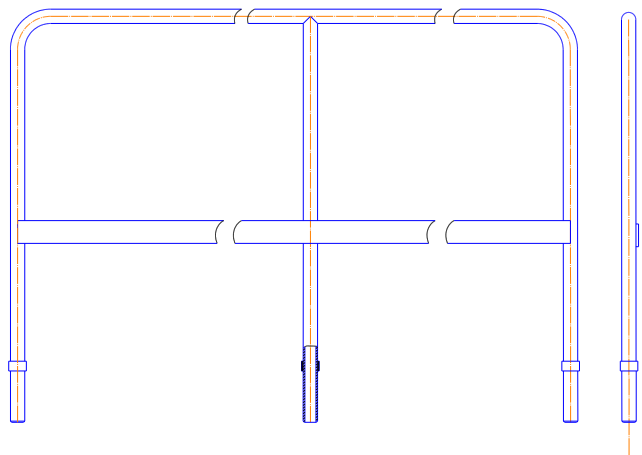


Рис. 440 Ограждение

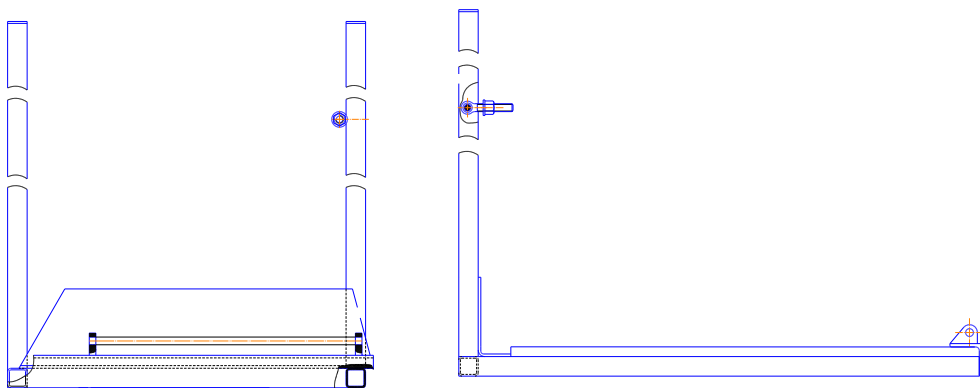


Рис. 441 Площадка

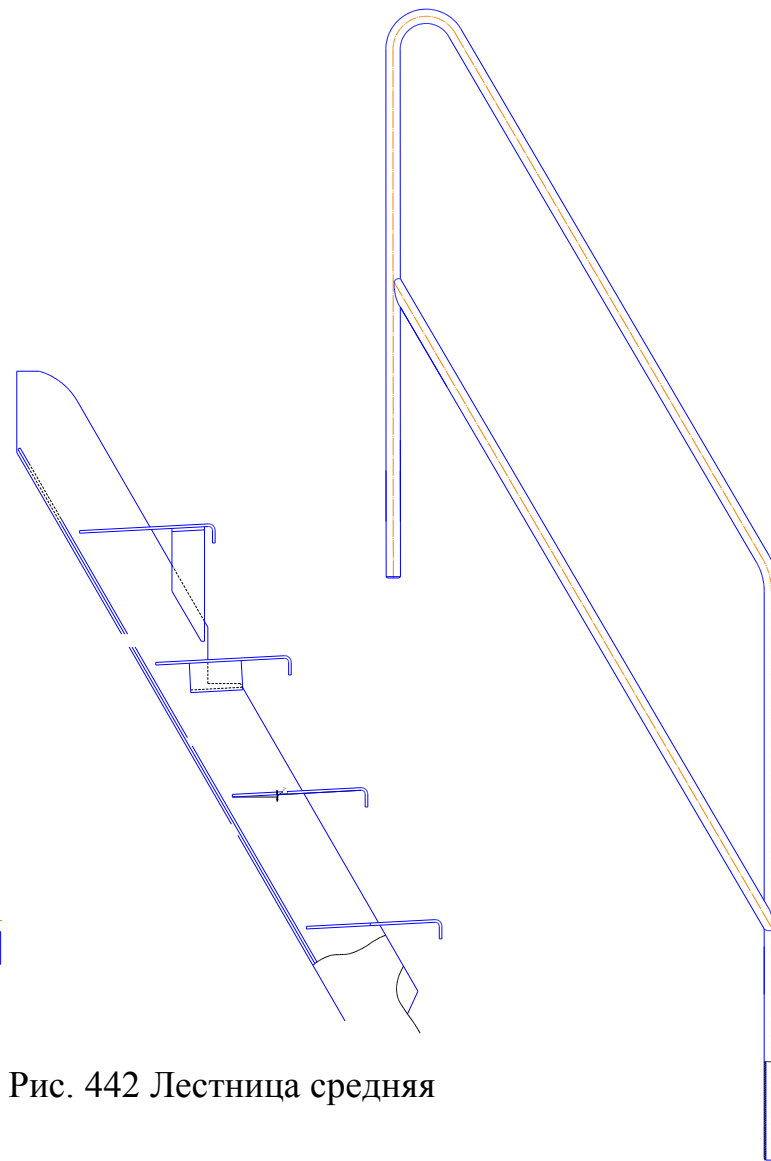


Рис. 442 Лестница средняя

Рис. 443 Ограждение

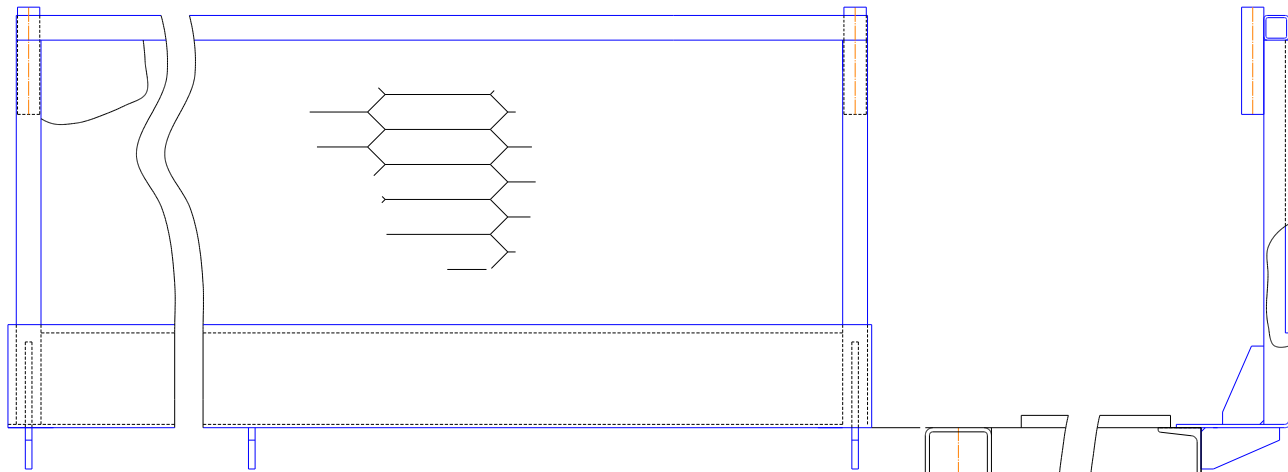


Рис. 444 Площадка передняя

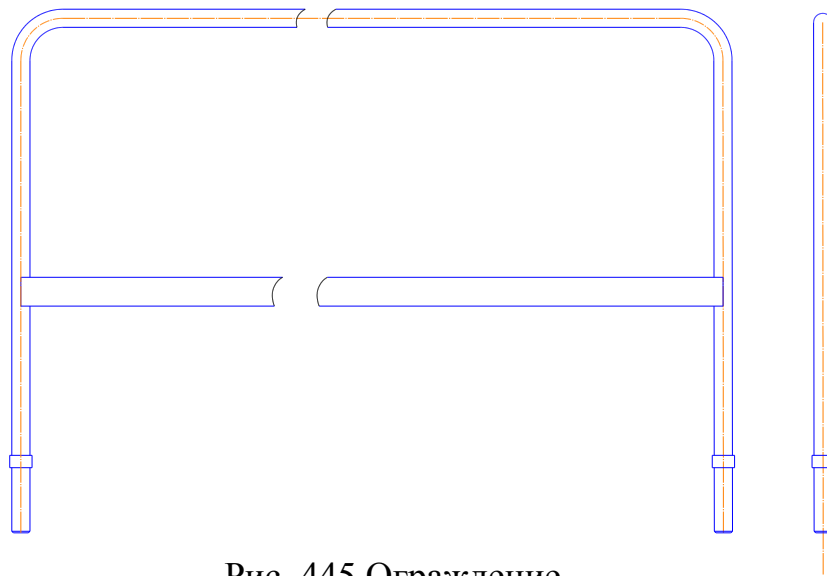


Рис. 445 Ограждение

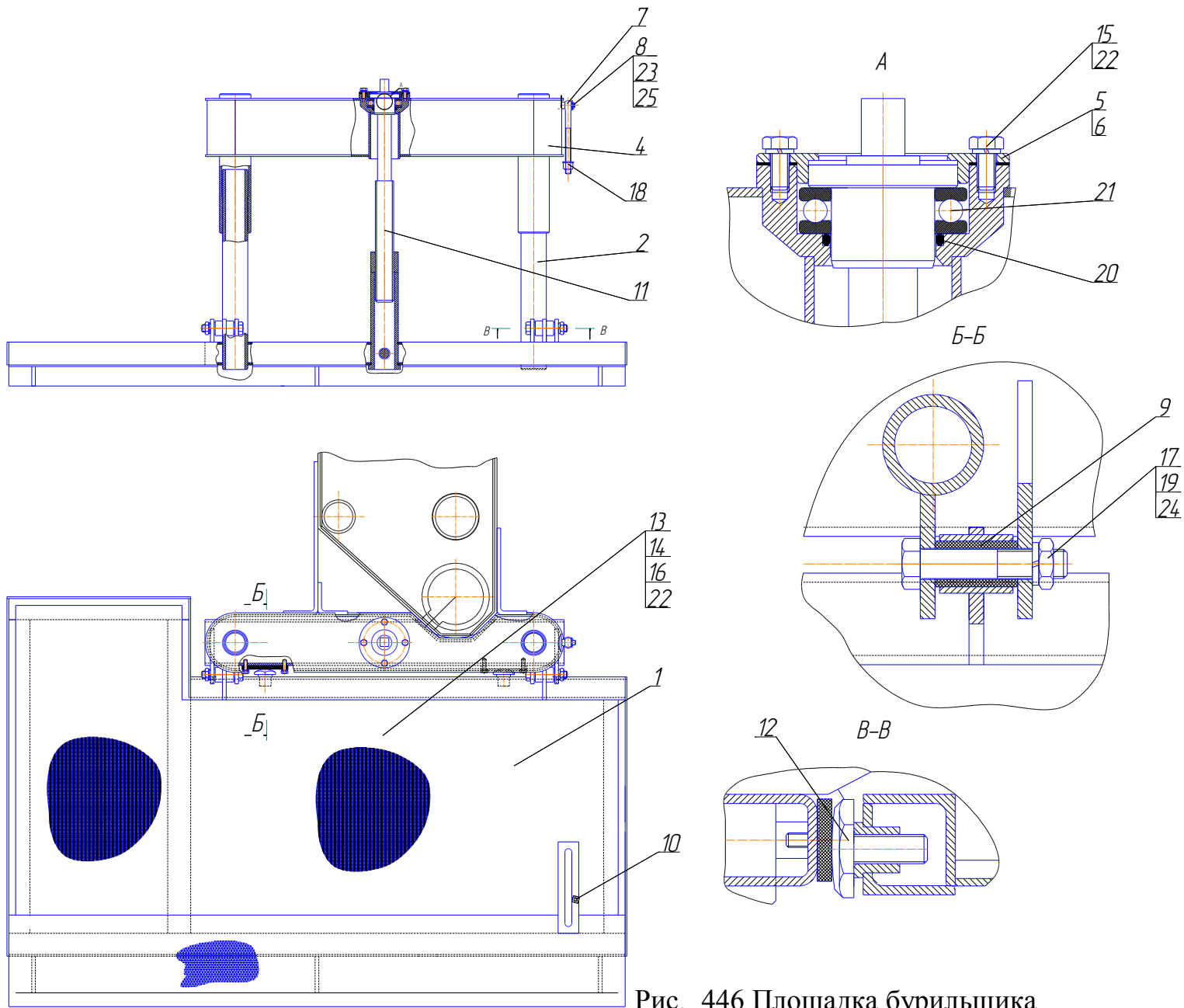


Рис. 446 Площадка бурильщика

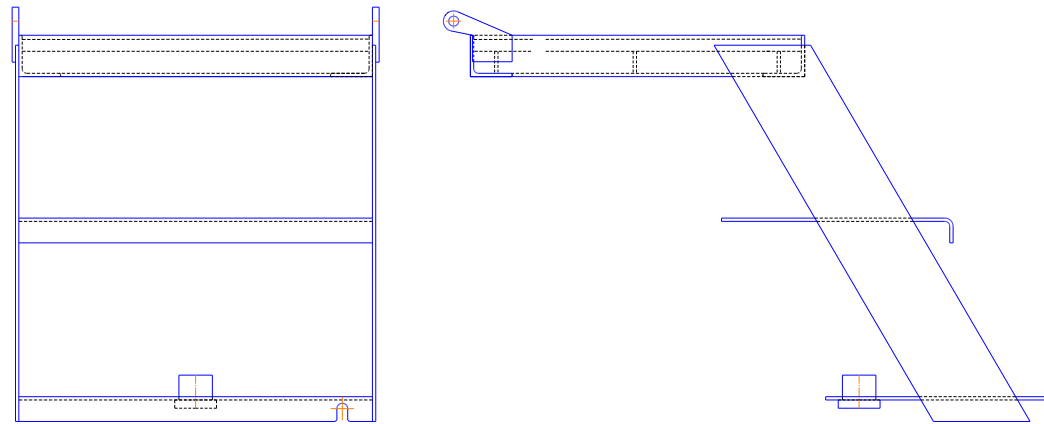


Рис. 447 Площадка

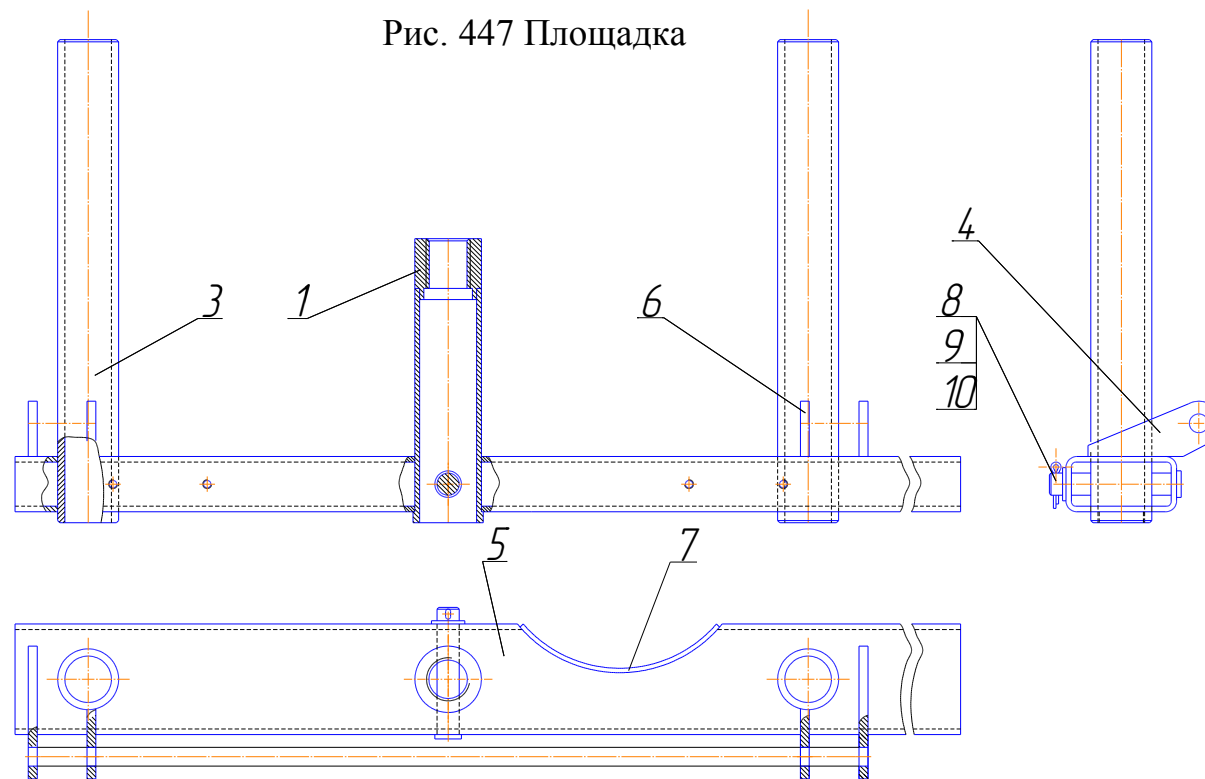


Рис. 448 Стойка в сборе

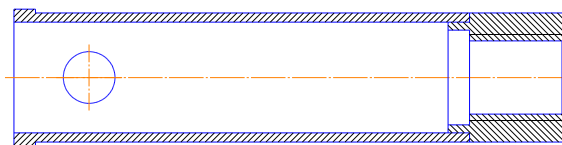


Рис. 449 Стойка

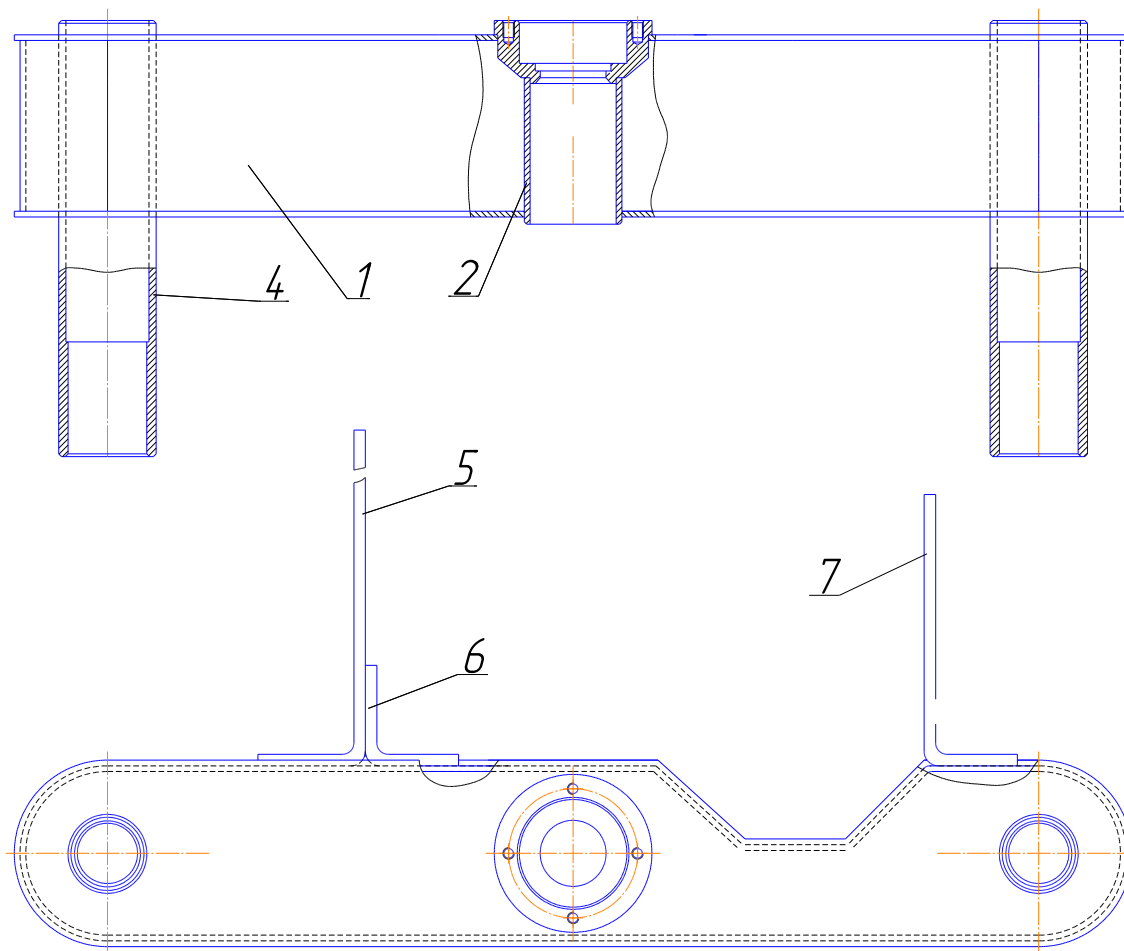


Рис. 450 Плита в сборе

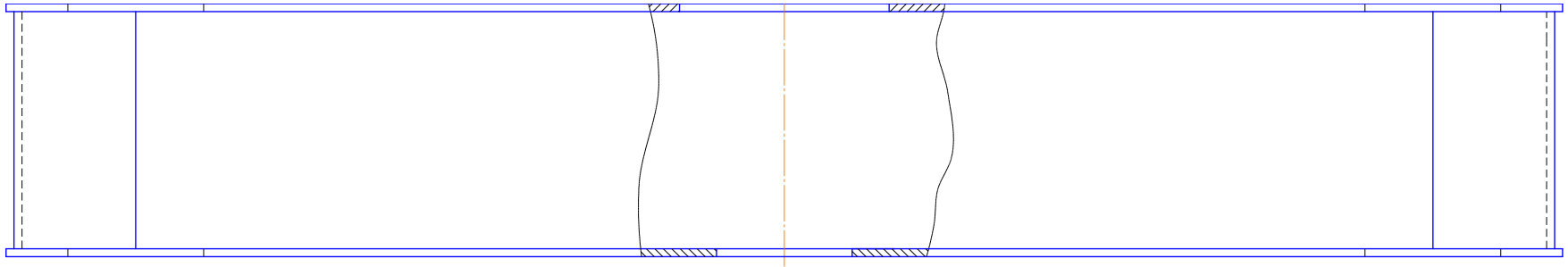


Рис. 451 Плита

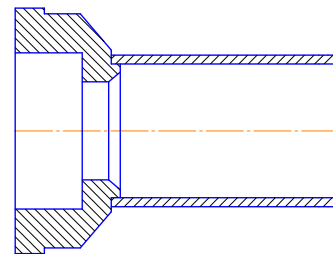
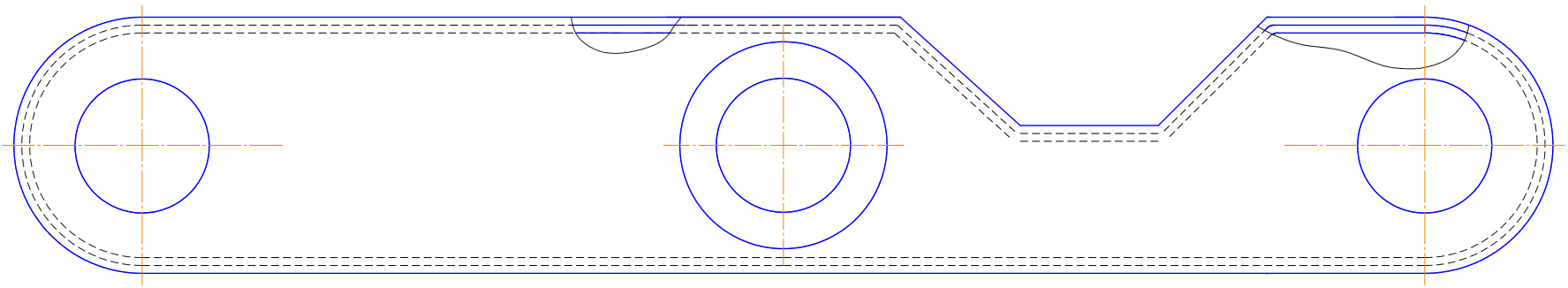


Рис. 452 Корпус

1	2	3	4	5	6	1	2	3	4	5	6
453		ЛБУ50-07.23.00.000	Площадки рабочие правые			458		ЛБУ50-07.23.05.000	Площадка откидная		
	1	ЛБУ50-07.23.01.000	Борт в сборе	1		459	1	ЛБУ50-07.23.05.010	Поручень	1	
454	2	ЛБУ50-07.23.02.000	Ограждение	1		460	2	ЛБУ50-07.23.05.020	Боковина	1	
	3	ЛБУ50-07.23.03.000	Борт в сборе	1		461	3	ЛБУ50-07.23.05.030	Кронштейн	1	
455	4	ЛБУ50-07.23.04.000	Платформа в сборе	1		462	4	ЛБУ50-07.23.05.050	Кронштейн	2	
	5	ЛБУ50-07.23.05.000	Площадка откидная	1			6	ЛБУ50-07.23.05.001	Лист	1	
	6	ЛБУ50-07.23.06.000	Лестница	1			7	ЛБУ50-07.23.05.002	Лист	1	
	10	ЛБУ50-07.2300.001	Ось	4			8	ЛБУ50-07.23.05.003	Уголок	1	
	13	ЛБУ50-07.22.00.001	Шайба	2			9	ЛБУ50-07.23.05.004	Лист 640±1,0x110±1,0 мм	1	
	16	ГОСТ 9650-80	Ось 6-16d11x30.Ст.Ц9.хр.бцв	2			10	ЛБУ50-07.23.05.005	Кронштейн	2	
	19	ГОСТ 10450-78	Шайба С12.01.08кп.019	4			12	ЛБУ50-07.23.05.006	Косынка	2	
	20	ГОСТ 11872-89	Шайба 16.01.08кп.019	2			13	ЛБУ50-07.23.05.007	Ушко	2	
	21	ГОСТ 397-79	Шплинт 3,21x18.019	4			14	ЛБУ50-07.23.05.008	Косынка	2	
	22	ГОСТ 397-79	Шплинт 4x20.019	2			15	ЛБУ50-07.23.02.003	Втулка l=40±1,0 мм	1	
456		ЛБУ50-07.23.01.000	Борт в сборе				16	ГОСТ 7798-70	Болт ВМ 16-6qx45.58.019	3	
	1	ЛБУ50-07.23.01.010	Кронштейн	4			17	ГОСТ 5915-70	Гайка М16-6Н5.019	3	
	3	ЛБУ50-07.23.01.001	Труба l=430 ₋₁ мм	3			18	ГОСТ 9650-80	Ось 6-16b12x50.35.Ц9.хр.бцв	2	
	4	ЛБУ50-07.23.01002	Труба l=1970±1,0 мм	2			19	ГОСТ 11872-89	Шайба 16.01.08кп.019	2	
	5	ЛБУ50-07.23.01003	Лист	1			20	ГОСТ 397-79	Шплинт 3,2x16.019	2	
	6	ЛБУ50-07.23.01.004	Крюк	2			21	ГОСТ 3128-70	Штифт 8пбx20	2	
	7	ЛБУ50-07.23.01.005	Стойка	2		463		ЛБУ50-07.23.06.000	Лестница		
	8	ЛБУ50-07.23.01.006	Втулка	2		464	1	ЛБУ50-07.23.06.010	Поручень	2	
	10	ГОСТ 7798-70	Болт М12-6qx55.58.019	2			6	ЛБУ50-07.23.06.001	Ступенька	1	
	11	ГОСТ 5915-70	Гайка М12-6Н.5.019	2			7	ЛБУ50-07.23.06.002	Стойка	2	
	12	ГОСТ 6402-70	Шайба 12.65Г.019	2			8	ЛБУ50-07.23.06.003	Ступенька	4	
457		ЛБУ50-07.23.03.000	Борт в сборе				10	ЛБУ50-07.23.06.005	Бобышка	2	
	1	ЛБУ50-07.23.01.010	Кронштейн	4			11	ЛБУ50-07.23.05.022	Втулка	4	
	2	ЛБУ50-07.23.03.001	Труба l=964±1,0 мм	2			12	ГОСТ 7798-70	Болт М12-6qx50.56.019	2	
	4	ЛБУ50-07.23.03.002	Лист	1			13	ГОСТ 5915-70	Гайка М12-6Н.5.019	2	
	5	ЛБУ50-07.23.01.001	Труба l=430 ₋₁ мм	2			14	ГОСТ 3128-70	Штифт 8пбx20	4	
	6	ЛБУ50-07.23.01.004	Крюк	1							
	7	ЛБУ50-07.23.01.005	Стойка	1							
	8	ЛБУ50-07.23.01.006	Втулка	2							
	10	ГОСТ 7798-70	Болт М12-6qx55.58.019	1							
	11	ГОСТ 5915-70	Гайка М12-6Н.5.019	1							
	12	ГОСТ 6402-70	Шайба 12.65Г.019	1							

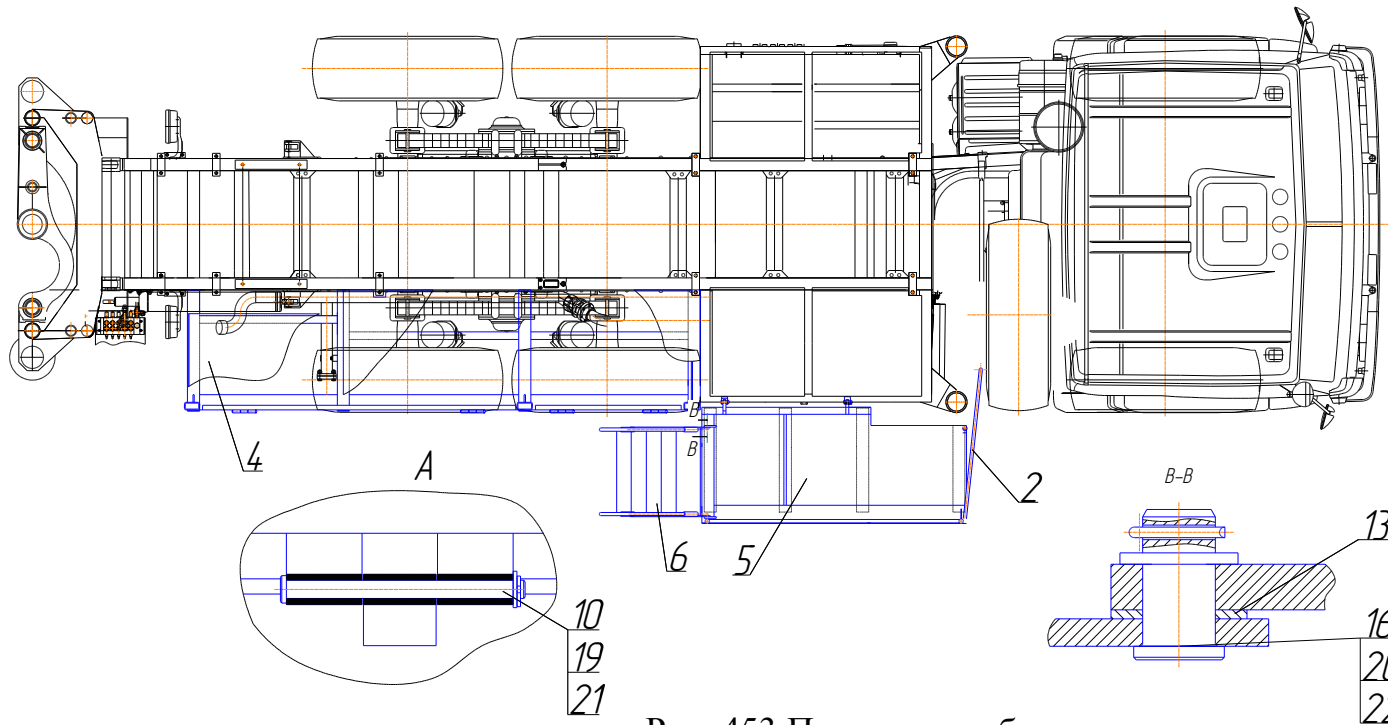
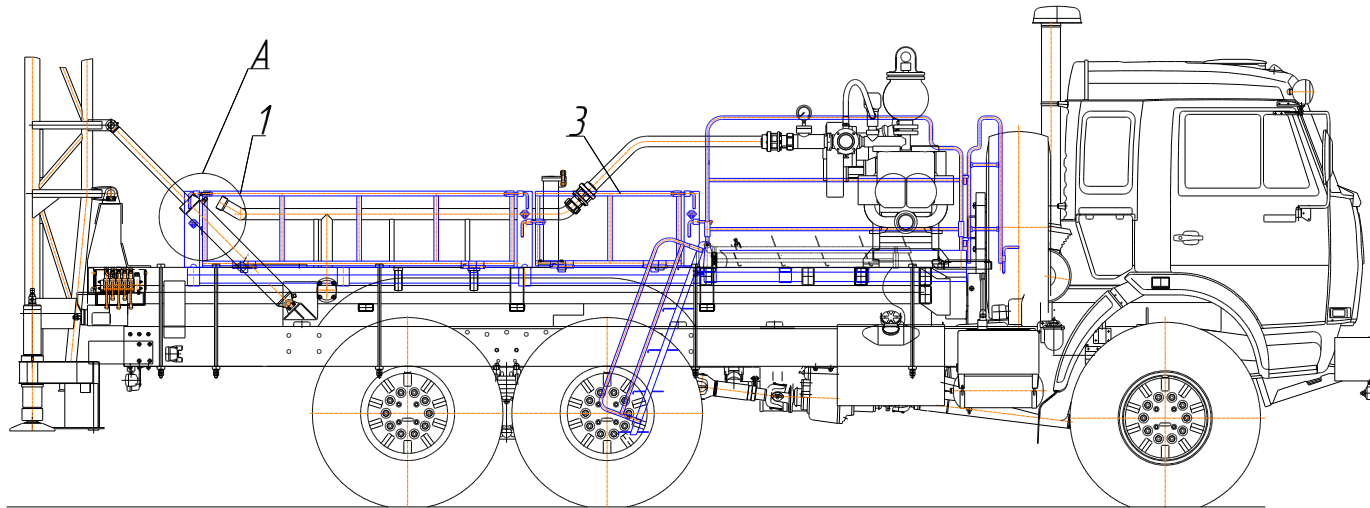


Рис. 453 Площадки рабочие правые

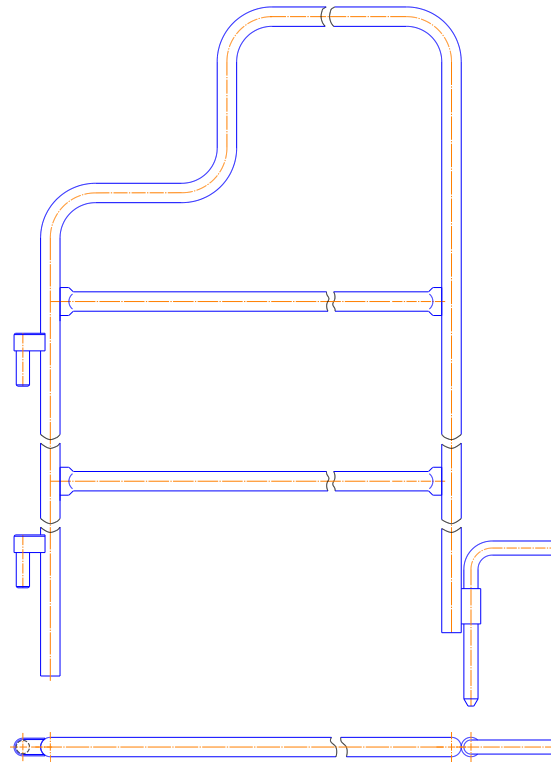


Рис. 454 Ограждение

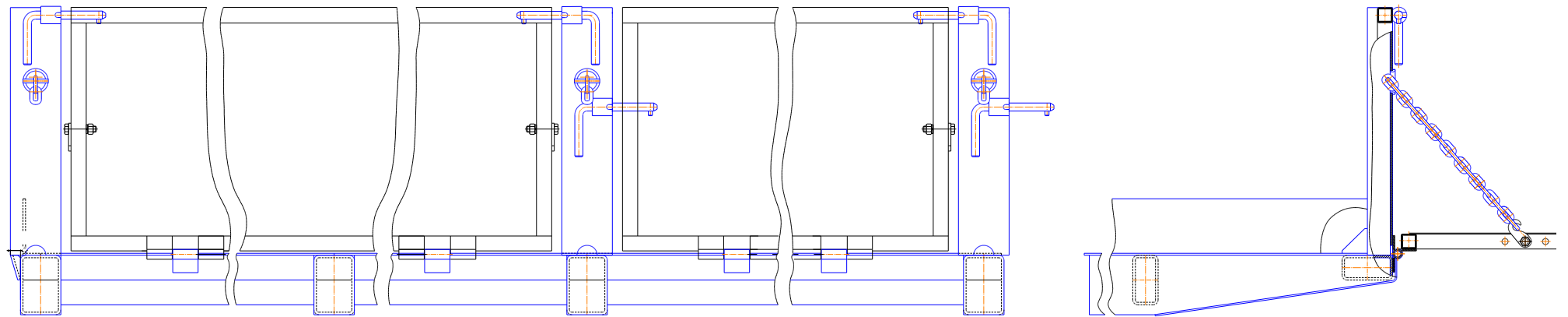


Рис. 455 Платформа в сборе

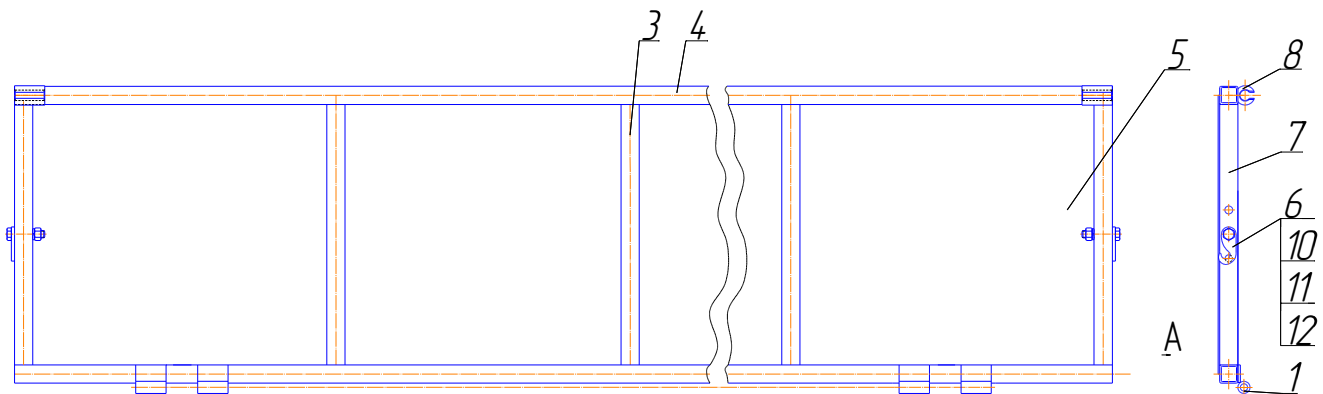


Рис. 456 Борт в сборе

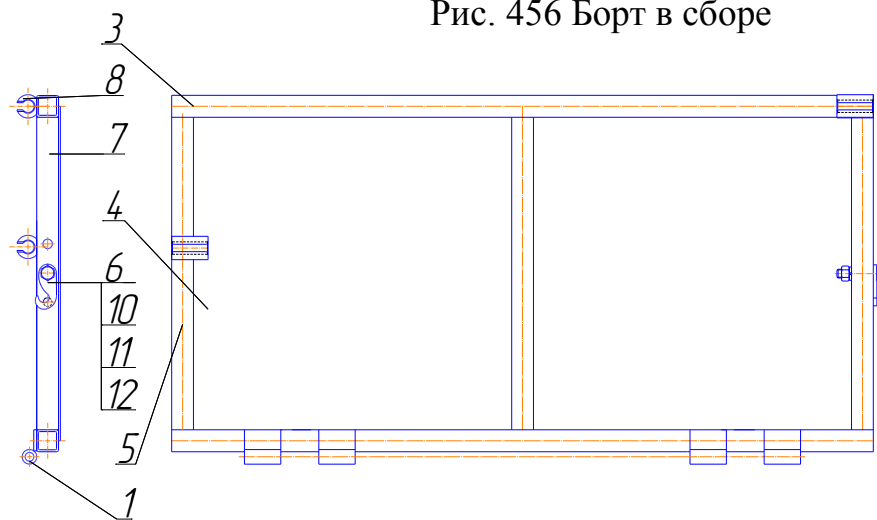


Рис. 457 Борт в сборе

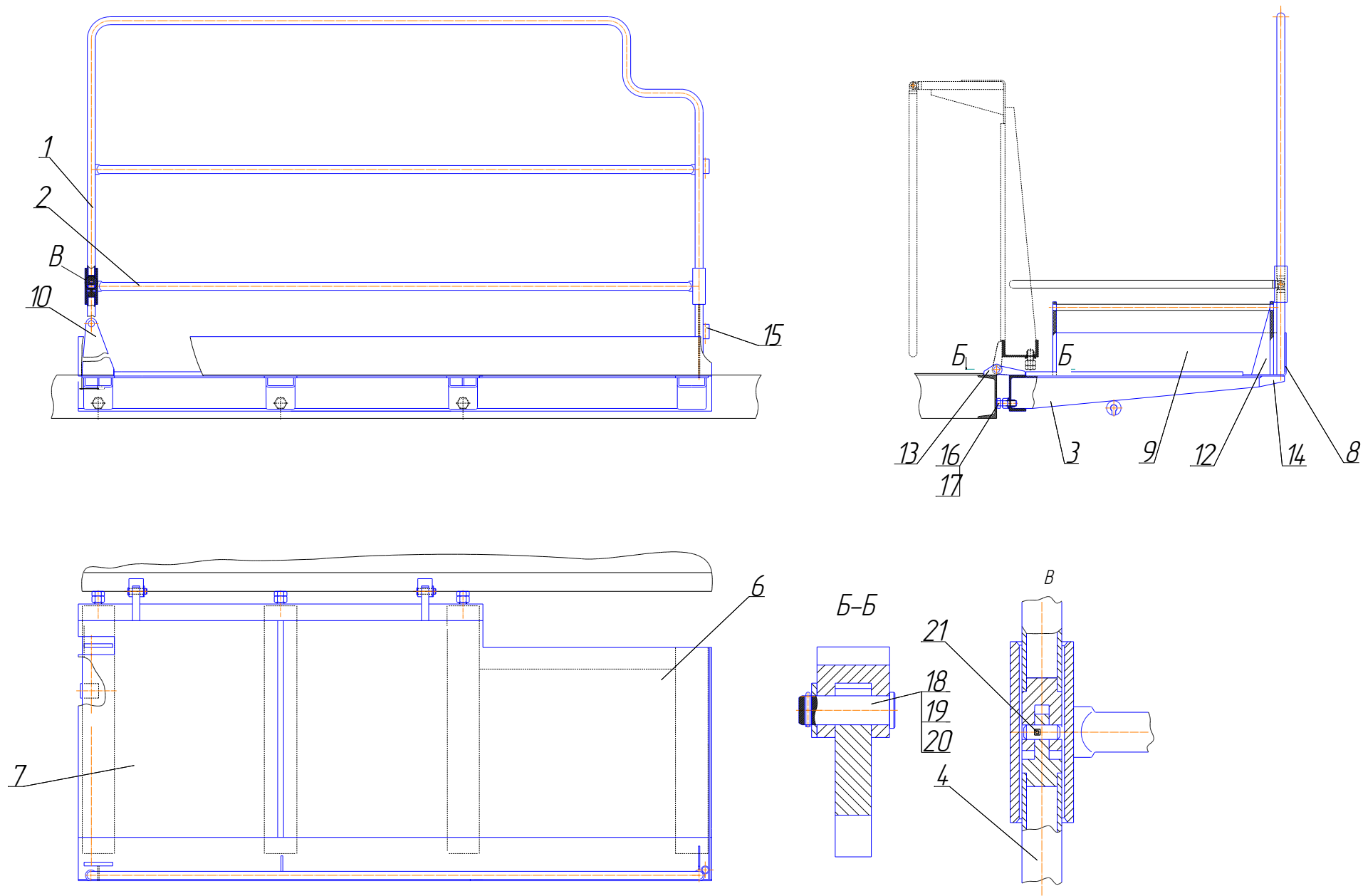


Рис. 458 Площадка откидная

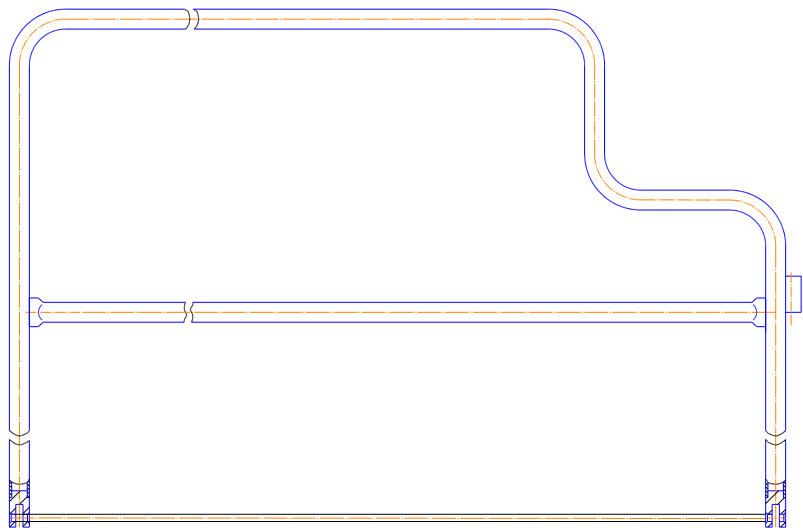


Рис. 459 Поручень

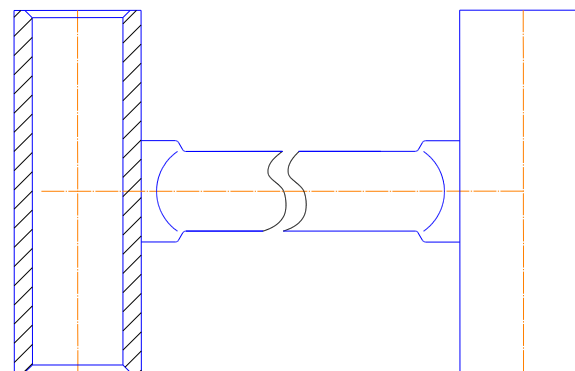


Рис. 460 Боковина

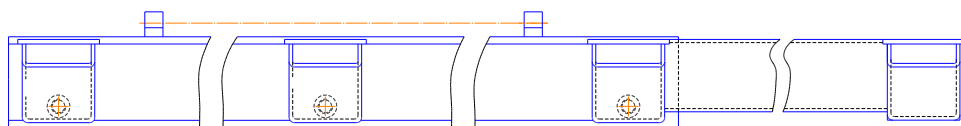


Рис. 461 Кронштейн

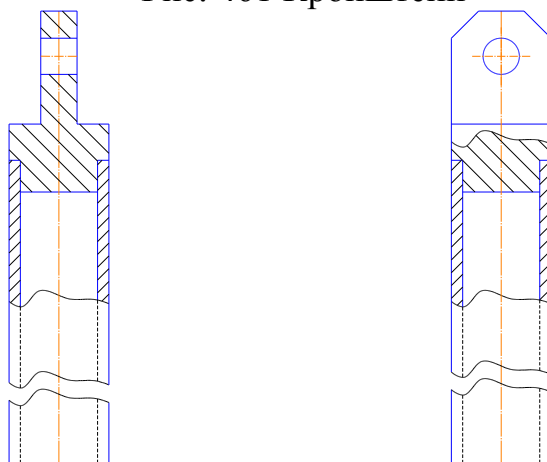
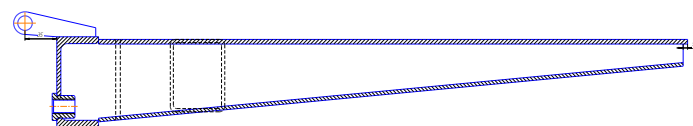


Рис. 462 Кронштейн

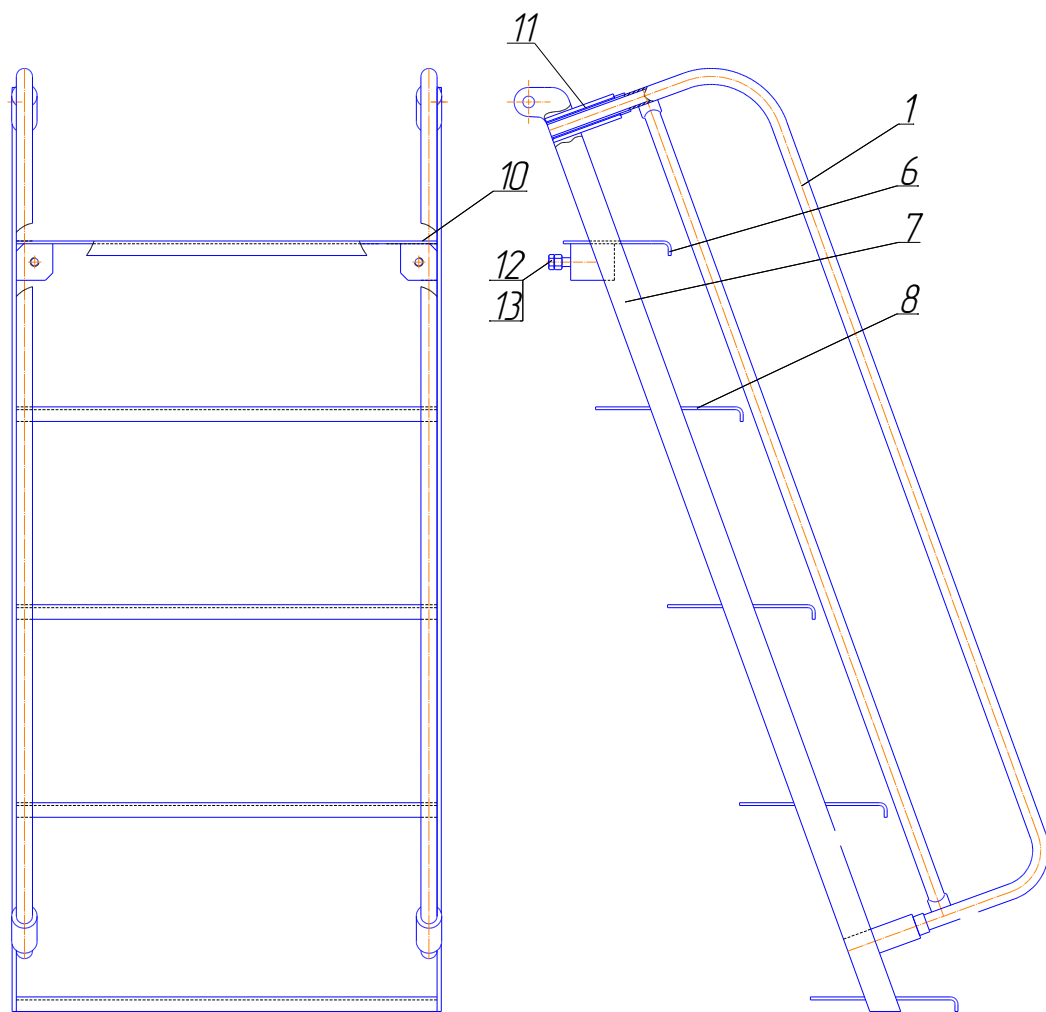


Рис. 463 Лестница

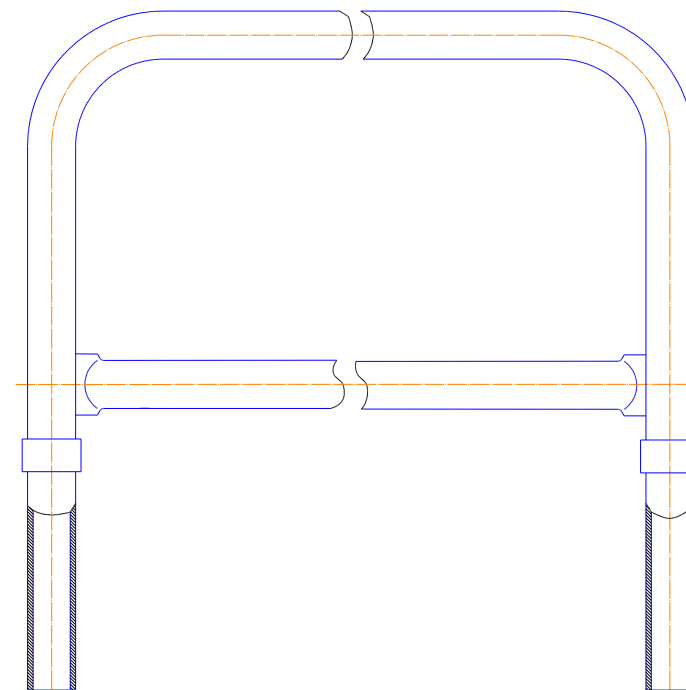


Рис. 464 Поручень

СБОРОЧНЫЕ ЕДИНИЦЫ И ДЕТАЛИ

№ рис.	№ поз.	Обозначение	Наименование сборочных единиц, деталей	Кол. Сборочных ед., деталей на сбор. единицу	Примечание	№ рис.	№ поз.	Обозначение	Наименование сборочных единиц, деталей	Кол. сборочных ед., дет. на сбор. единицу	Примечание
1	2	3	4	5	6	1	2	3	4	5	6
465		ЛБУ50-07.24.00.000	Ограждение шнека			467		ЛБУ50-07.24.02.000	Фиксатор		
466	1	ЛБУ50-07.24.01.000	Ограждение	1			1	ЛБУ50-07.24.02.001	Штырь	1	
	2	ЛБУ50-07.24.02.000	Фиксатор	1			2	ЛБУ50-07.24.02.002	Ручка	1	
	3	ЛБУ50-07.24.00.0001	Кронштейн	2			3	УГБ50А-04-124	Кольцо	1	
	4	ЛБУ50-07.24.00.002	Кронштейн	1			4	ГОСТ 3063-80	Канат 1,5-Г-1-Л-1770	1	
	6	ГОСТ 9650-80	Ось 6-20h12x80.45.Ц9.хр.бцв	2			5	ГОСТ 3282-74	Проволока 0,8-0-Ч l=200±10 мм	2	
	7	ГОСТ 9649-78	Шайба 20.01.08кп.019	2							
	8	ГОСТ 397-79	Шплинт 4x32.019	2							

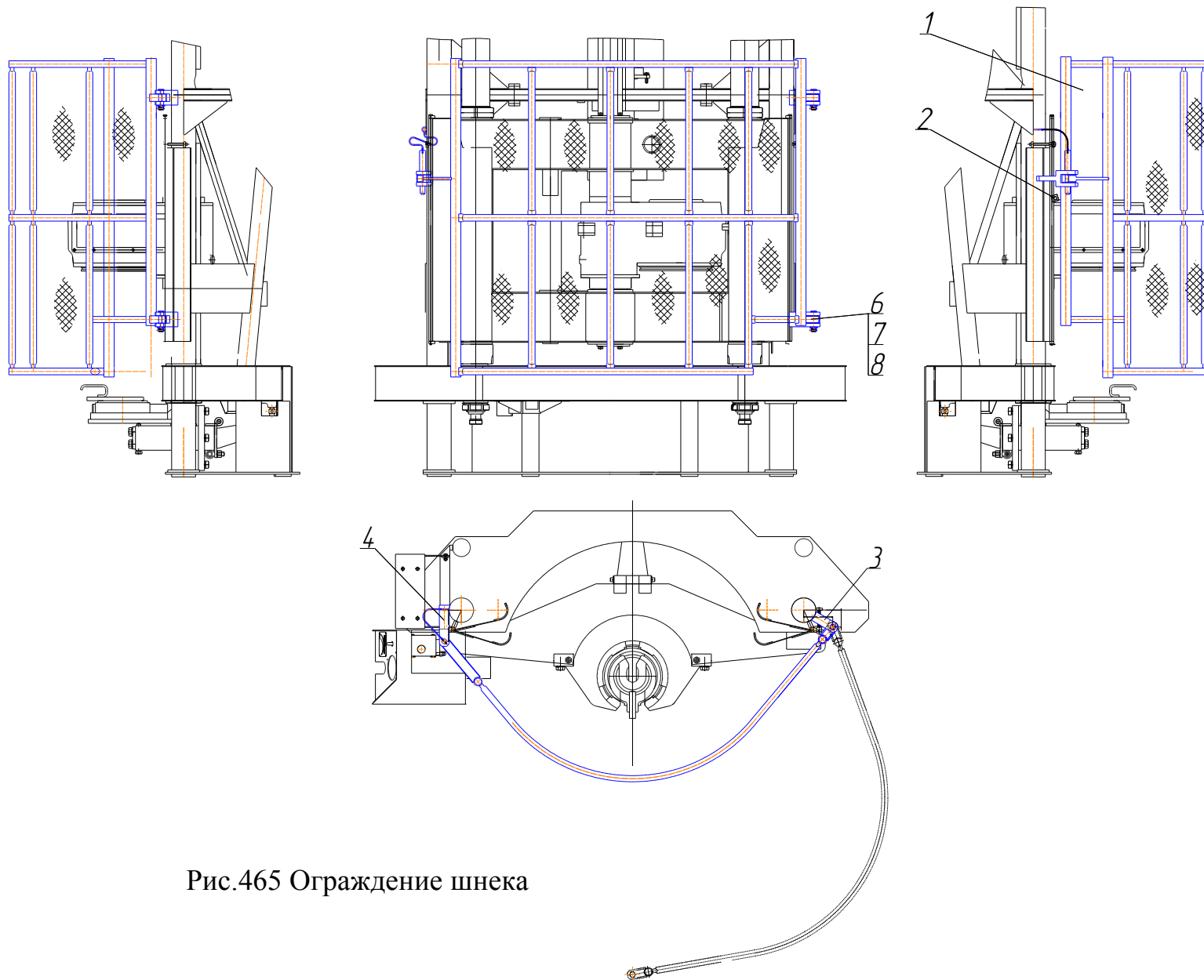


Рис.465 Ограждение шнека

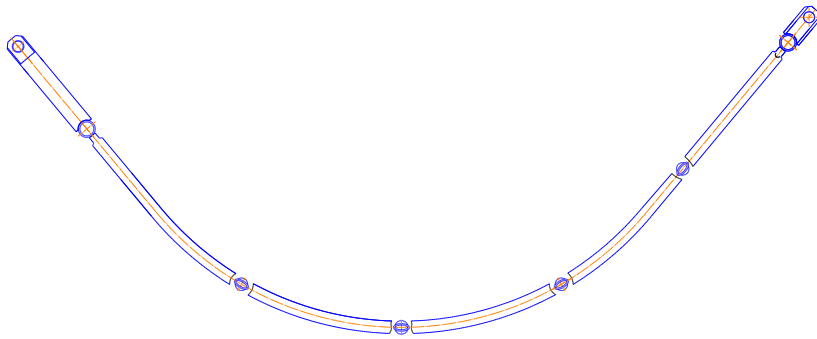
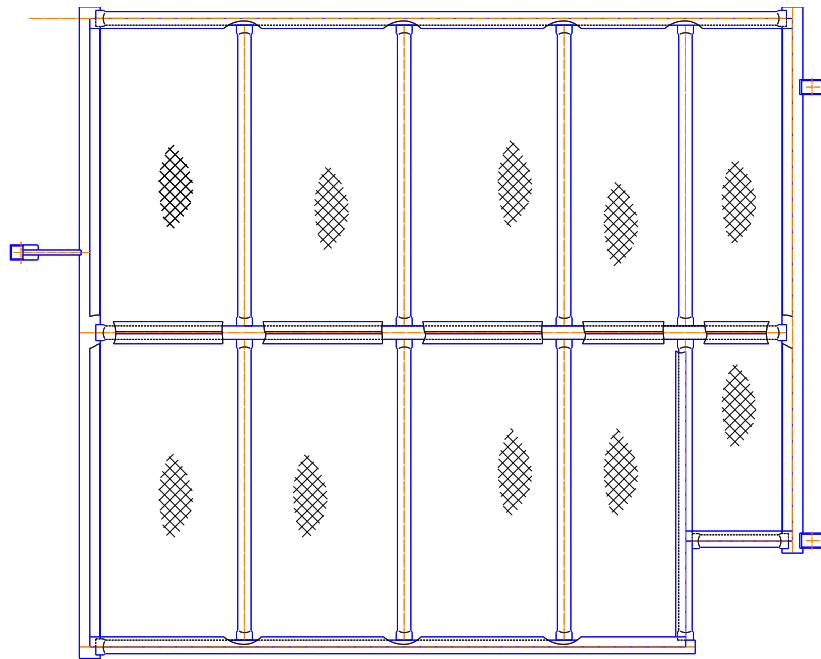


Рис. 466 Ограждение

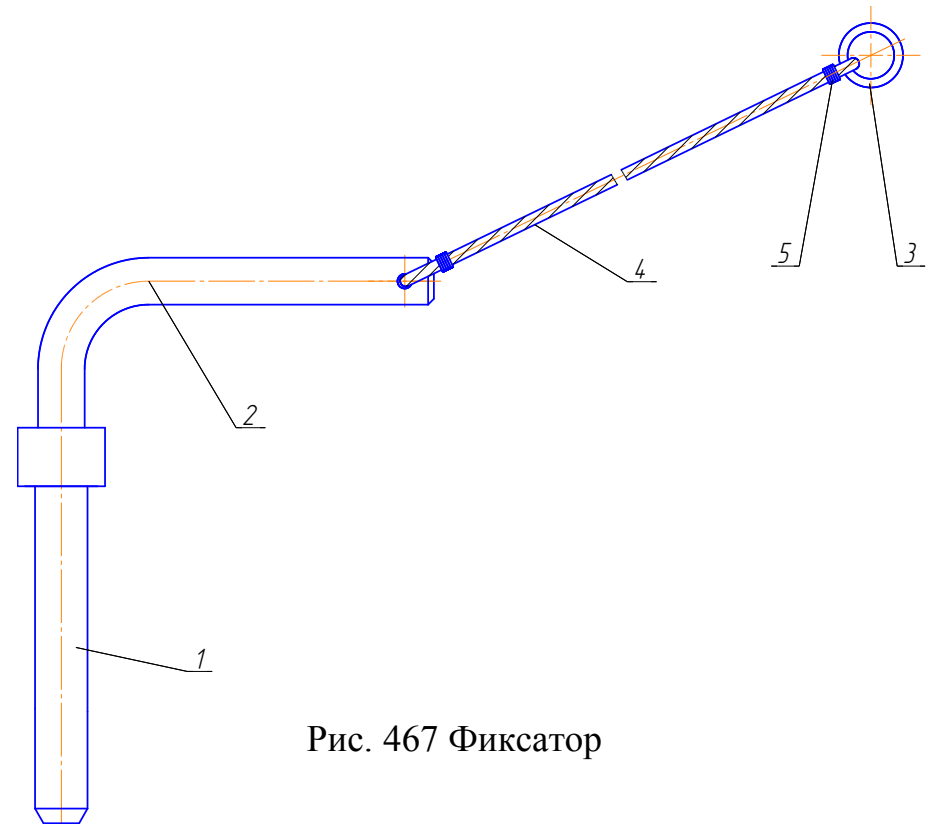


Рис. 467 Фиксатор

1	2	3	4	5	6	1	2	3	4	5	6
468		ЛБУ50-07.26.00.000	Рукав буровой				55	ГОСТ 24222-80	Лента Ф-4 ПН 0,2x40	4	
	1	ЛБУ50-07.26.01.000	Рукав напорный	1			56	ГОСТ 18698-79	Рукав Б(1)-16-50-68-ХЛ	1	
	2	ЛБУ50-07.26.02.000	Рукав напорный	1		471		ЛБУ50-07.26.01.000	Рукав напорный		
	3	ЛБУ50-07.26.03.000	Кронштейн	1			1	УБВ312.27.01.010	Наконечник	2	
	4	ЛБУ50-07.26.04.000	Патрубок	1			4	ЛБУ50-07.26.01.001	Кронштейн	1	
	5	ЛБУ50-07.26.05.000	Рукав сливной	1			5	ЛБУ50-07.26.01.002	Кронштейн	3	
	6	ЛБУ50-07.26.06.000	Пробка	1			10	УБВ312.27.01.001	Плашка	6	
469	7	ЛБУ50-07.26.07.000	Кронштейн	1			11	УБВ312.27.01.002	Втулка	2	
470	8	ЛБУ50-07.26.08.000	Трубка	1			12	ББ2.43.01.003	Планка	4	
	9	ЛБУ50-07.26.09.000	Трубопровод в сборе	1			13	ББ2.43.01.004	Скоба	4	
	10	ЛБУ50-07.26.10.000	Трубопровод в сборе	1			17	ГОСТ 5915-70	Гайка М6-6Н.5.019	8	
	11	ЛБУ50-07.26.11.000	Рукав всасывающий	1			20	ГОСТ 2688-80	Канат 5,1-Г-1-ЯЛ-Н-1770	1	
	14	ЛБУ50-08.04.000	Кронштейн в сборе	1			21	ТУ 38-105557-83	Рукав 50 Р=10 МПа	1	
	15	ЛБУ50-08.04.11.000	Кронштейн	1		472		УБВ312.27.01.010	Наконечник		
	17	ГЕУ001.14.01.000	Хомут рукава Ду50	2			1	УБВ312.27.01.011	Фланец	1	
	22	ЛБУ50-07.26.00.001	Штуцер	1			2	УБВ312.27.01.012	Штуцер	1	
	23	ЛБУ50-07.26.00.002	Штуцер	1			3	УБВ312.27.01.013	Гайка накидная	1	
	24	ЛБУ50-07.26.00.003	Переходник	1			6	ГОСТ 6402-70	Шайба 12.65Г.019	6	
	25	ЛБУ50-07.26.00.004	Контрогайка	2							
	26	ЛБУ50-07.26.00.005	Шайба	1		473		ЛБУ50-07.26.02.000	Рукав напорный		
	29	УБВ312.27.00.001	Фланец	1			1	УБВ312.27.01.010	Наконечник	2	
	30	УБВ312.27.03.001	Фланец	1			4	ЛБУ50-07.26.01.001	Кронштейн	1	
	31	УБВ312.27.03.002	Прокладка	1			7	УБВ312.27.01.001	Плашка	6	
	37	ГОСТ 7798-70	Болт М6-6qx22.58.019	3			8	УБВ312.27.01.002	Втулка	2	
	38	ГОСТ 7798-70	Болт М16-6qx65.58.019	4			9	ББ2.43.01.003	Планка	4	
	39	ГОСТ 1491-80	Винт В.М4-6qx8.58.019	3			10	ББ2.43.01.004	Скоба	4	
	40	ГОСТ 5915-70	Гайка М16-6Н.5.019	4			14	ГОСТ 5915-70	Гайка М6-6Н.5.019	8	
	41	ГОСТ 6402-70	Шайба 4.65Г.019	3			17	ГОСТ 2688-80	Канат 5,1-Г-1-ЯЛ-Н-1770	1	
	42	ГОСТ 6402-70	Шайба 6.65Г.019	3			18	ТУ 38-105557-83	Рукав 50 Р=10 МПа	1	
	43	ГОСТ 6402-70	Шайба 16.65Г.019	4		474		ЛБУ50-07.26.04.000	Патрубок		
	48	RCh G-100-1,Rh,100бар.М20x1,5	Манометр	1		475	1	ЛБУ50-07.26.04.010	Кронштейн	2	
	49	PM 5322 MC	Распределитель мембранный	1			2	ЛБУ50-07.26.04.001	Штуцер	1	
	50	55004	Рукав соединительный гибкий	1			3	ЛБУ50-07.26.04.002	Кронштейн	4	
	51	ТУ 2554-001-473642-35-98	РВД 25.32.1700.М42x2 0/90	1			4	ЛБУ50-07.26.04.003	Трубопровод	1	
	52		Хомут крепления электропроводки	2			7	ГЕУ001.04.05.002	Ниппель	1	

1	2	3	4	5	6	1	2	3	4	5	6
	9	ГОСТ 7798-70	Болт М8-6qx20.58.019	4		482		ЛБУ50-07.26.11.000	Рукав всасывающий		
	10	ГОСТ 6402-70	Шайба 8.65Г.019	4		483	1	ЛБУ50-07.26.11.010	Штуцер	2	
	12	ГОСТ 17375-2001	Отвод 90-57x5	1		484	2	ЛБУ50-07.26.11.020	Штуцер	1	
476		ЛБУ50-07.26.05.000	Рукав сливной				4	БН2.03А.02.010	Хомут	8	
477	1	ЛБУ50-07.26.05.010	Ниппель	1			7	УБВ312.27.03.002	Прокладка	1	
	2	ГЕУ001.14.01.000	Хомут рукава Ду50	1			9	ГОСТ 7798-70	Болт М16-6gx50.58.019	4	
	5	ГОСТ 18698-79	Рукав Б (1)-16-50-68-ХЛ	1			10	ГОСТ 5915-70	Гайка М16-6Н.5.019	4	
478		ГЕУ001.14.01.000	Хомут рукава Ду50				11	ГОСТ 6402-70	Шайба 16.65Г.019	4	
	1	ГЕУ001.14.01.010	Хомут	2			14	ГОСТ 5398-76	Рукав Б-2-125-10 ХЛ	2	
	4	ГОСТ7798-70	Болт М12-6gx65.58.019	2							
	5	ГОСТ5915-70	Гайка М12-6Н.5.019	2							
	6	ГОСТ6402-70	Шайба 12.65 Г.19	2							
479		ЛБУ50-07.26.06.000	Пробка								
	1	ЛБУ50-07.26.06.001	Заглушка	1							
	4	ЛБУ50-07.26.06.004	Кронштейн	1							
	5	ЛБУ50-07.26.06.005	Трубка	2							
	7	ГОСТ 3066-80	Канат 1,9-Г-1-Л-0-Н-1770	1							
480		ЛБУ50-07.26.09.000	Трубопровод в сборе								
	1	ЛБУ50-07.26.09.001	Штуцер	1							
	2	ЛБУ50-07.26.09.002	Фланец	1							
	3	ЛБУ50-07.26.09.003	Труба	1							
	4	ЛБУ50-07.26.09.004	Штуцер	1							
	7	ГОСТ 17375-2001	Отвод 90-76x5	2							
481		ЛБУ50-07.26.10.000	Трубопровод в сборе								
	1	ЛБУ50-07.26.10.001	Платик	3							
	2	ЛБУ50-07.26.10.002	Платик	3							
	3	ЛБУ50-07.26.10.003	Ограждение	2							
	4	ЛБУ50-07.26.10.004	Стойка	3							
	5	ЛБУ50-07.26.10.005	Труба	1							
	7	ЛБУ50-07.26.09.001	Штуцер	1							
	8	ЛБУ50-07.26.09.004	Штуцер	1							
	10	ГОСТ 7798-70	Болт М8-6qx20.58.019	6							
	11	ГОСТ 6402-70	Шайба 8.65Г.019	6							
	12	ГОСТ 17375-2001	Отвод 45-76x5	1							

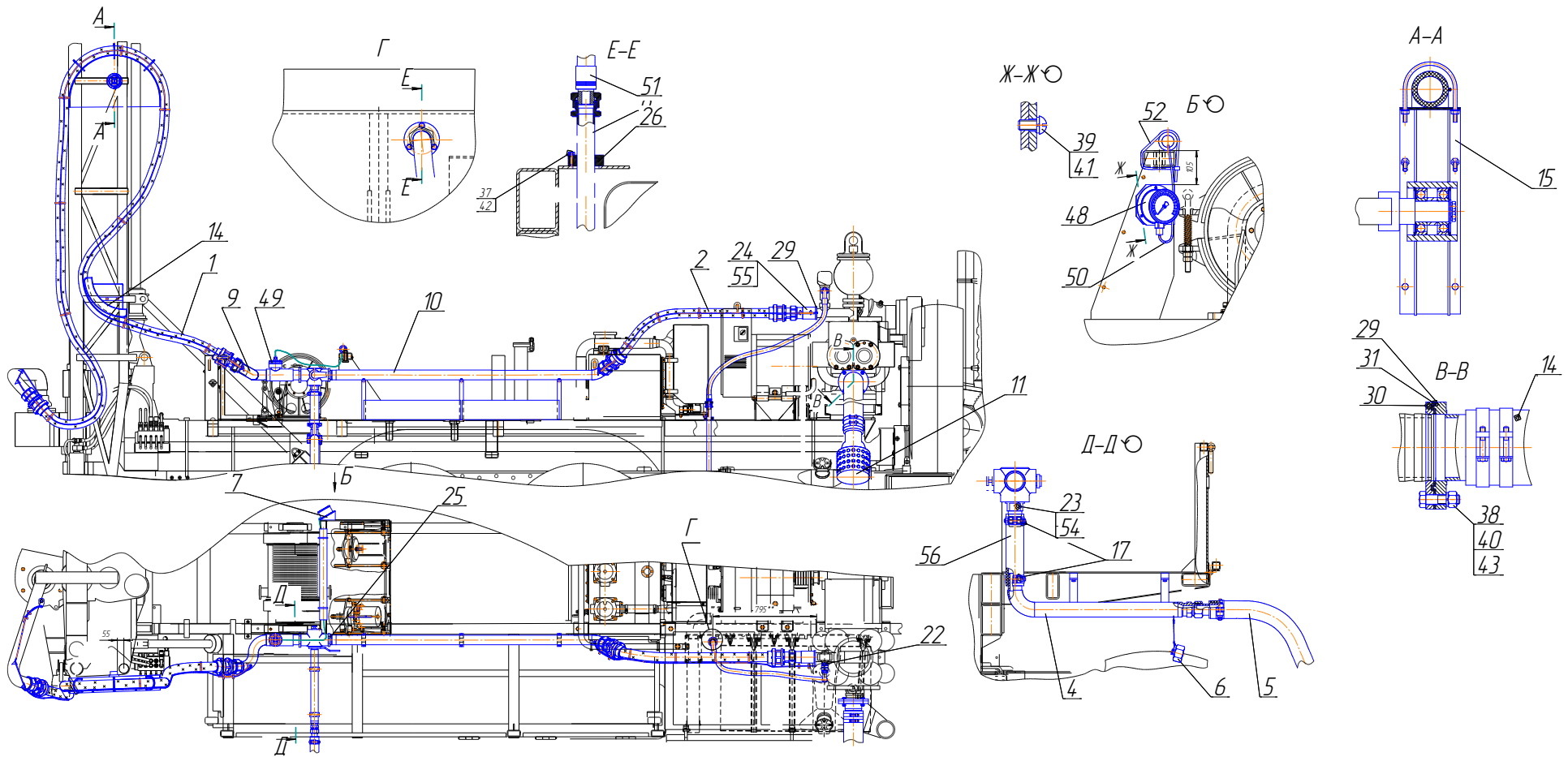


Рис. 468 Рукав буровой

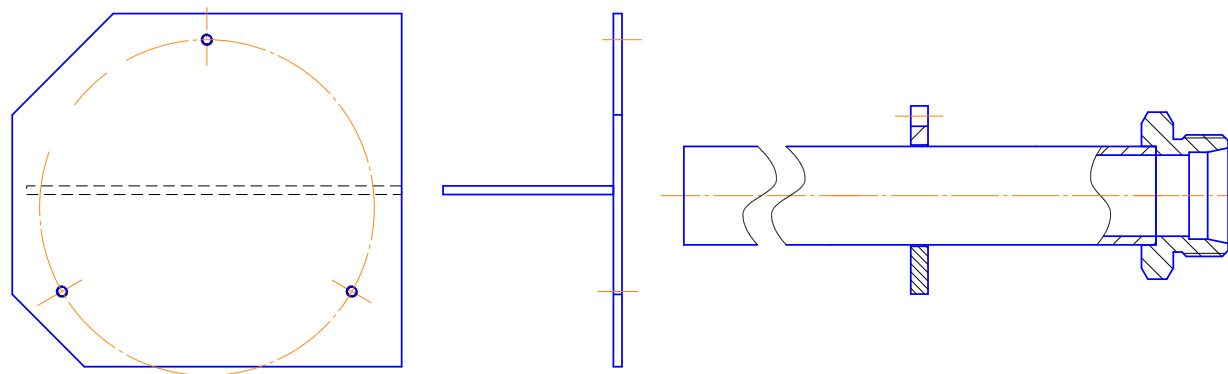


Рис. 469 Кронштейн

Рис. 470 Трубка

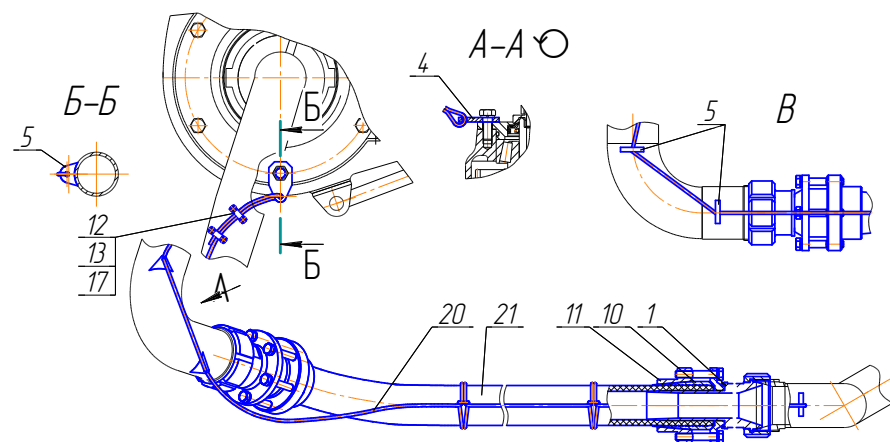


Рис. 471 Рукав напорный

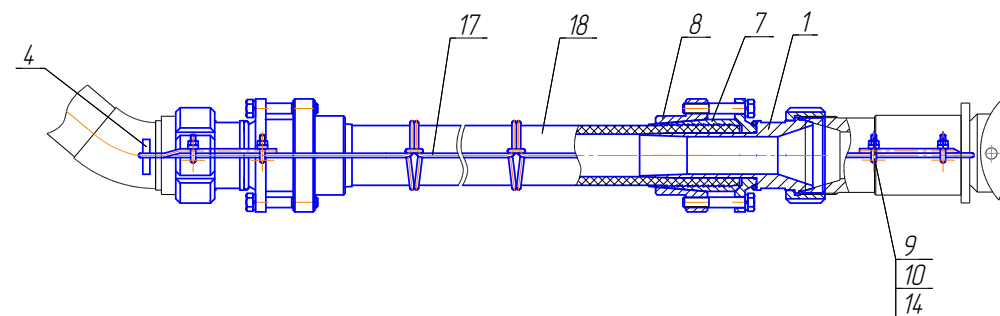


Рис. 473 Рукав напорный

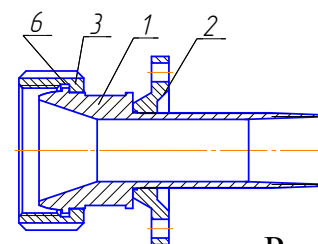


Рис. 472 Наконечник

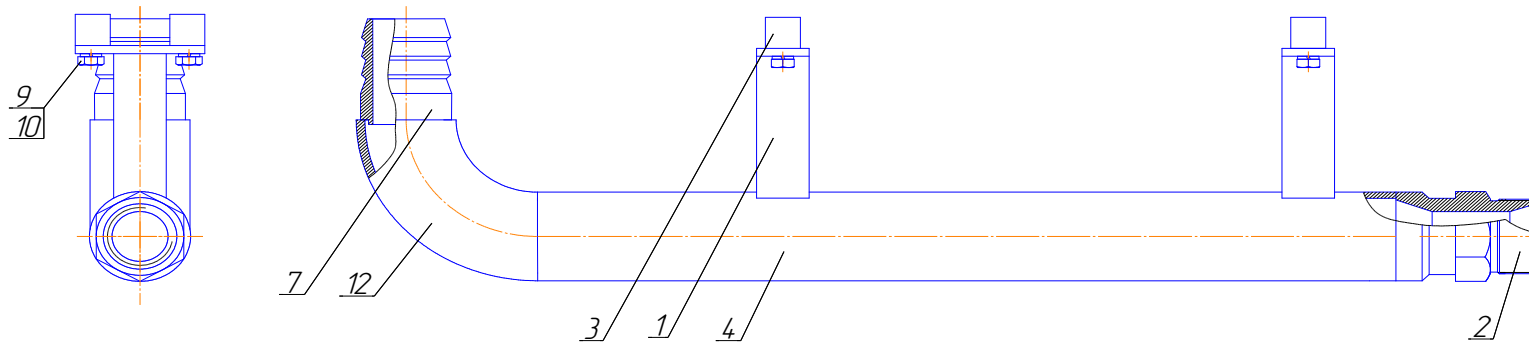


Рис. 474 Патрубок

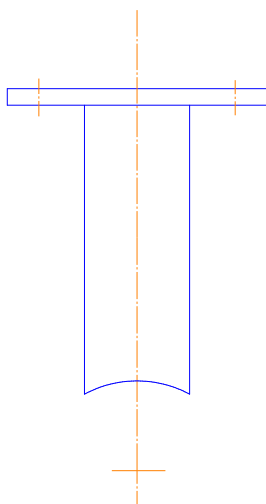


Рис. 475 Кронштейн

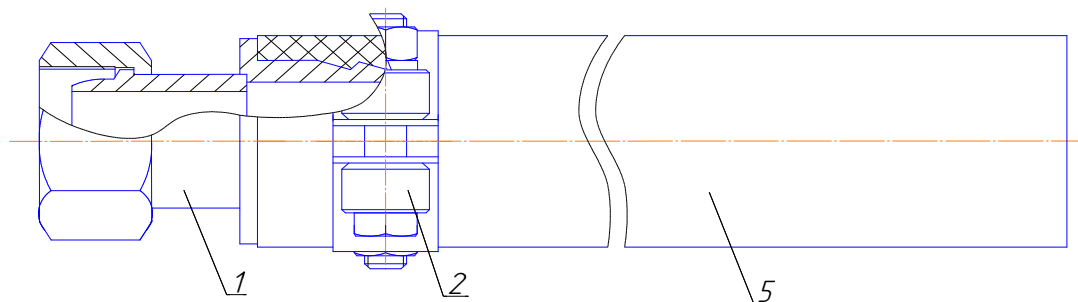


Рис. 476 Рукав сливной

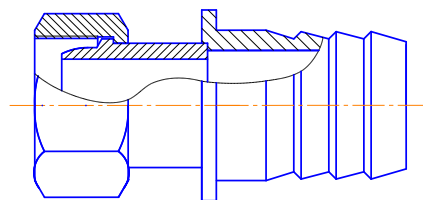


Рис. 477 Ниппель

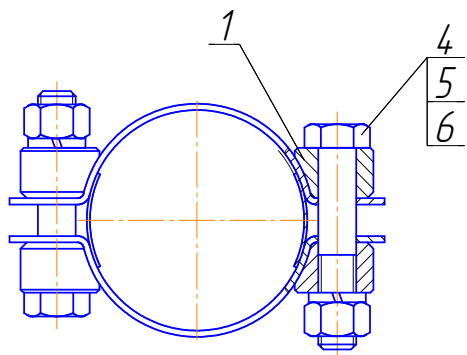


Рис. 478 Хомут рукава Ду50

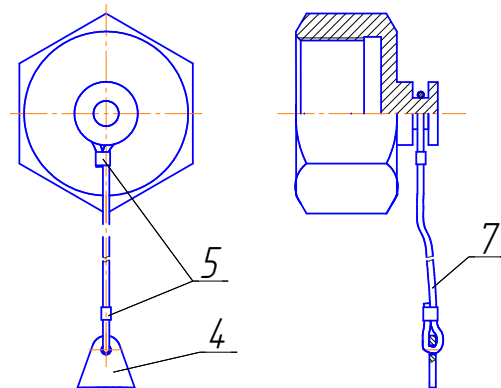


Рис. 479 Пробка

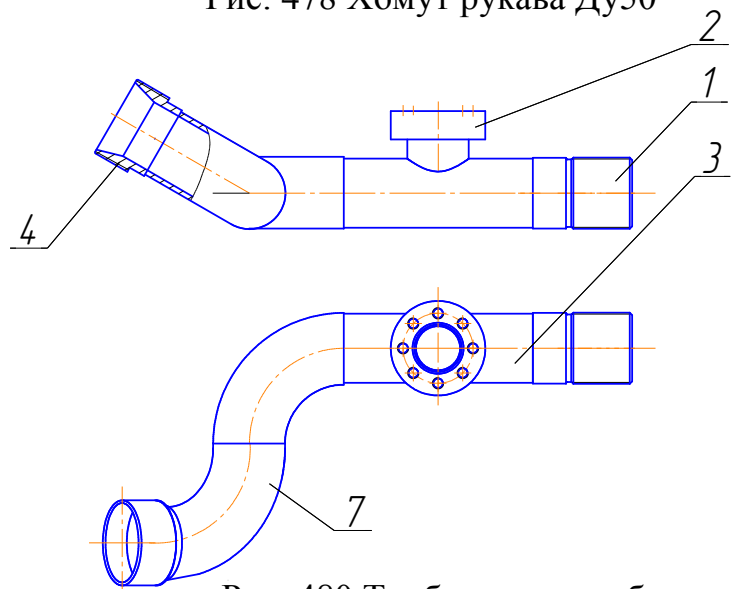


Рис. 480 Трубопровод в сборе

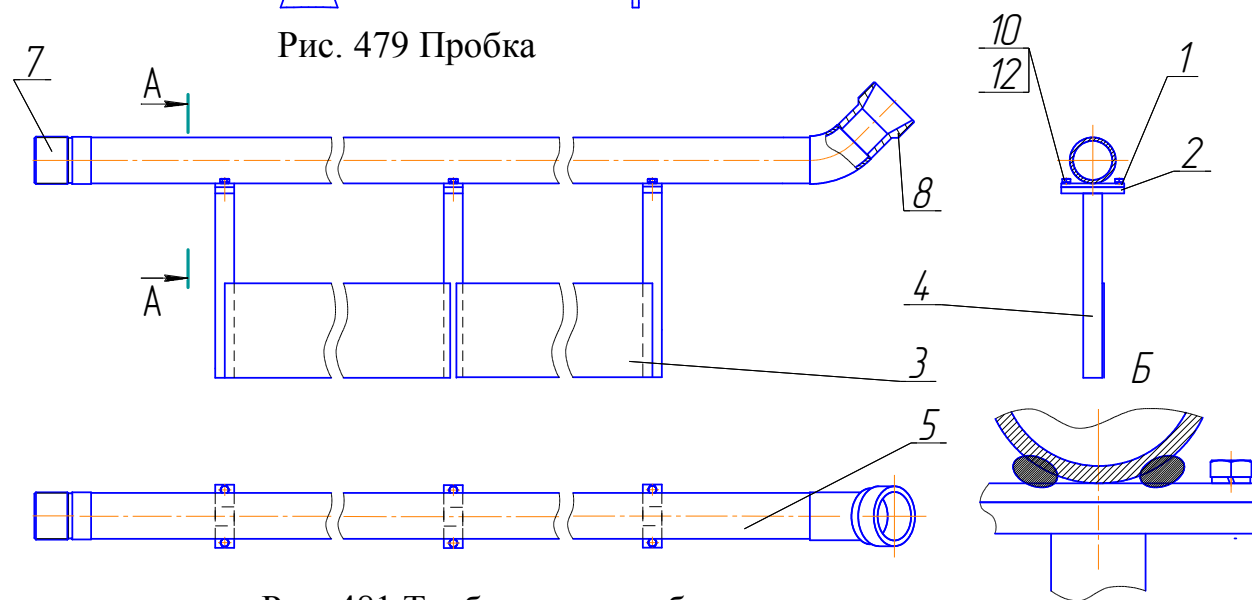


Рис. 481 Трубопровод в сборе

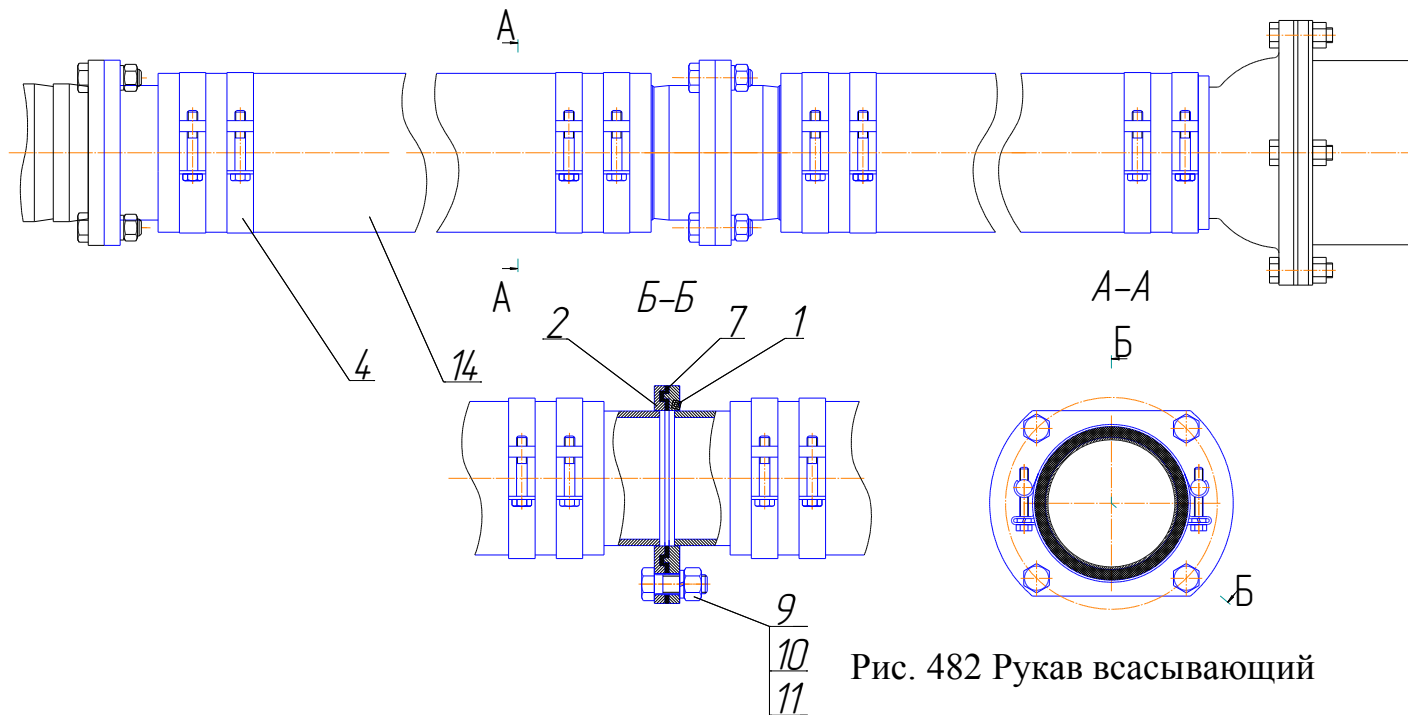


Рис. 482 Рукав всасывающий

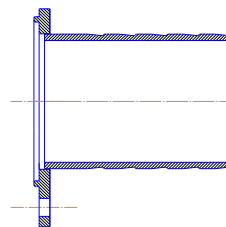


Рис. 483 Штуцер

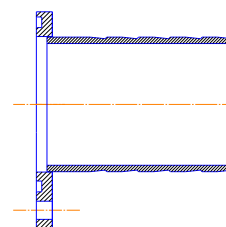


Рис. 484 Штуцер

СБОРОЧНЫЕ ЕДИНИЦЫ И ДЕТАЛИ

№ рис.	№ поз.	Обозначение	Наименование сборочных единиц, деталей	Кол. Сборочных ед., деталей на сбор. единицу	Примечание	№ рис.	№ поз.	Обозначение	Наименование сборочных единиц, деталей	Кол. сборочн ед., дет. на сбор. Единицу	Примечание
1	2	3	4	5	6	1	2	3	4	5	6
485		ЛБУ50-07.27.00.00	Ящики инструментальный				10	ГОСТ 6402-70	Шайба 10.65Г.019	8	
	1	ЛБУ50-07.27.01.000	Ящик инструментальный	1		490		ЛБУ50-07.27.02.000	Ящик инструментальный		
	2	ЛБУ50-07.27.02.000	Ящик инструментальный	1		491	1	ЛБУ50-07.27.02.100	Каркас	1	
	3	ЛБУ50-07.27.03.000	Ящик инструментальный	1			2	ЛБУ50-07.27.02.200	Дверка	1	
	4	ЛБУ50-07.27.04.000	Ящик инструментальный	1			3	ЛБУ50-07.27.02.001	Кронштейн	2	
	5	ЛБУ50-07.27.05.000	Уголок в сборе	1			4	ЛБУ50-07.27.01.001	Втулка	2	
	6	ЛБУ50-07.27.06.000	Брызговик	1			5	ЛБУ50-07.27.01.002	Ось	2	
486	7	ЛБУ50-07.27.07.000	Ключ в сборе	1			6	ЛБУ50-07.27.01.007	Петля	1	
	11	ГОСТ 7798-70	Болт М10-6gx16.58.019	1			8	ГОСТ 7798-70	Болт М10-6gx22.58.019	8	
	12	ГОСТ 5915-70	Гайка М10-6Н.5.019	1			9	ГОСТ 5915-70	Гайка М10-6Н.5.019	8	
	13	ГОСТ 11371-78	Шайба А.10.01.08кп.019	1			10	ГОСТ 6402-70	Шайба 10 65Г.019	8	
	14	ГОСТ 6402-70	Шайба 10.65Г.019	1		492		ЛБУ50-07.27.02.200	Дверка		
487		ЛБУ50-07.27.01.000	Ящик инструментальный				1	ЛБУ50-07.27.02.201	Лист	1	
	1	ЛБУ50-07.27.01.100	Дверка	1			2	ЛБУ50-07.27.01.102	Валик	2	
488	2	ЛБУ50-07.27.01.200	Каркас	1			3	ЛБУ50-07.27.01.103	Втулка	2	
	4	ЛБУ50-07.27.01.001	Втулка	2			4	ЛБУ50-07.27.01.104	Ручка	1	
	5	ЛБУ50-07.27.01.002	Ось	2			5	ЛБУ50-07.27.01.105	Зашелка	2	
	7	ЛБУ50-07.27.01.004	Планка	1			6	ЛБУ50-07.27.01.106	Пружина	2	
	8	ЛБУ50-07.27.01.005	Платик	1			9	ГОСТ 5915-70	Гайка М8-6Н.5.019	2	
	10	ЛБУ50-07.27.01.007	Петля	1			10	ГОСТ 6402-70	Шайба 8 65Г.019	2	
	11	ГОСТ 7798-70	Болт М10-6gx22.58.019	3		493		ЛБУ50-07.27.03.000	Ящик инструментальный		
	12	ГОСТ 6402-70	Шайба 10.65Г.019	3		494	1	ЛБУ50-07.27.03.100	Каркас	1	
489		ЛБУ50-07.27.01.100	Дверка				2	ЛБУ50-07.27.03.200	Дверка	1	
	1	ЛБУ50-07.27.01.101	Лист	1			3	ЛБУ50-07.27.02.001	Кронштейн	2	
	2	ЛБУ50-07.27.01.102	Валик	2			4	ЛБУ50-07.27.01.001	Втулка	2	
	3	ЛБУ50-07.27.01.103	Втулка	2			5	ЛБУ50-07.27.01.002	Ось	2	
	4	ЛБУ50-07.27.01.104	Ручка	1			6	ЛБУ50-07.27.01.007	Петля	1	
	5	ЛБУ50-07.27.01.105	Зашелка	2			7	ГОСТ 7798-70	Болт М10-6gx22.58.019	8	
	6	ЛБУ50-07.27.01.106	Пружина	2			8	ГОСТ 5915-7	Гайка М10-6Н.5.019	8	
	9	ГОСТ 1945-70	Гайка М10-6Н.5.019	8			9	ГОСТ6402-70	Шайба 10.65Г.019	8	

1	2	3	4	5	6	1	2	3	4	5	6
495		ЛБУ50-07.27.03.200	Дверка			499		ЛБУ50-07.27.06.010	Фартук в сборе		
	1	ЛБУ50-07.27.02.201	Лист	1			1	ЛБУ50-07.27.06.011	Фартук	1	
	2	ЛБУ50-07.27.01.102	Валик	2			2	ЛБУ50-07.27.06.012	Пластина	1	
	3	ЛБУ50-07.27.01.103	Втулка	2			3	ГОСТ 10299-80	Заклепка 4x10.00	5	
	4	ЛБУ50-07.27.01.104	Ручка	1							
	5	ЛБУ50-07.27.01.105	Защелка	2							
	6	ЛБУ50-07.27.01.106	Пружина	2							
	9	ГОСТ 5915-70	Гайка М8-6Н.5.019	2							
	10	ГОСТ6402-70	Шайба 8.65Г.019	2							
496		ЛБУ50-07.27.04.000	Ящик инструментальный								
	1	ЛБУ50-07.27.04.001	Короб	6							
	2	ЛБУ50-07.27.04.002	Труба	1							
	3	ЛБУ50-07.27.04.003	Лист	1							
	4	ЛБУ50-07.27.04.004	Стенка	1							
497		ЛБУ50-07.27.05.000	Уголок в сборе								
	1	ЛБУ50-07.27.05.001	Уголок	1							
	2	ЛБУ50-07.27.05.002	Платик	1							
	3	ГОСТ 7798-70	Болт М10-6gx30.58.019	3							
	4	ГОСТ 6402-70	Шайба 10.65Г.019	3							
498		ЛБУ50-07.27.06.000	Брызговик								
	1	ЛБУ50-07.27.06.010	Фартук в сборе	1							
	2	ЛБУ50-07.27.06.001	Планка	2							
	3	ЛБУ50-07.27.06.002	Уголок	1							
	4	ЛБУ50-07.27.06.003	Раскос	1							
	5	ЛБУ50-07.27.06.004	Уголок	1							
	6	ЛБУ50-07.27.06.005	Планка	1							
	8	ГОСТ 7798-70	Болт М10-6gx16.58.019	6							
	9	ГОСТ 7798-70	Болт М16-6gx25.58.019	4							
	10	ГОСТ 5915-70	Гайка М10-6Н.5.019	6							
	11	ГОСТ 5915-70	Гайка М16-6Н.5.019	4							
	12	ГОСТ 6402-70	Шайба 10.65Г.019	6							
	13	ГОСТ 6402-70	Шайба 16.65Г.019	4							

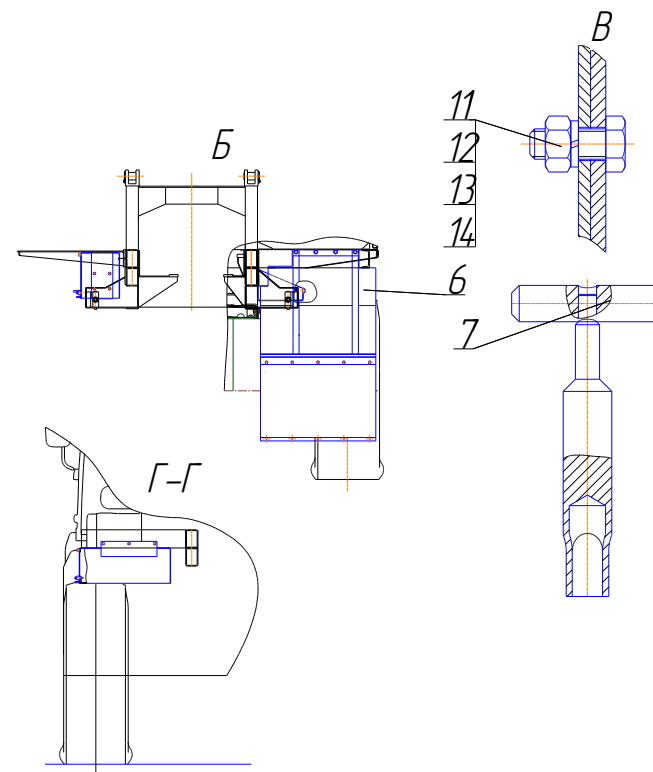
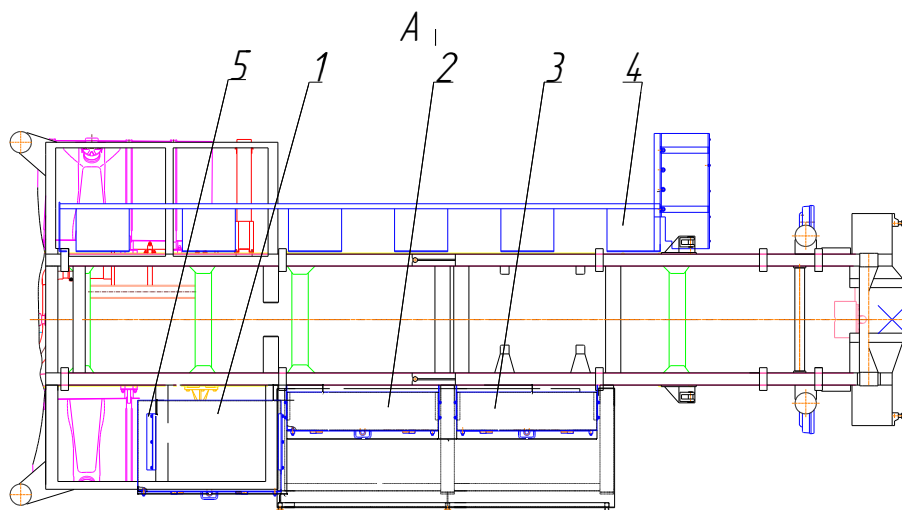
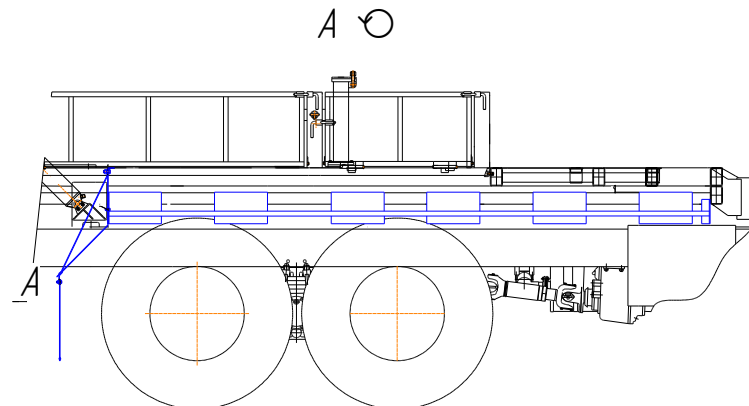
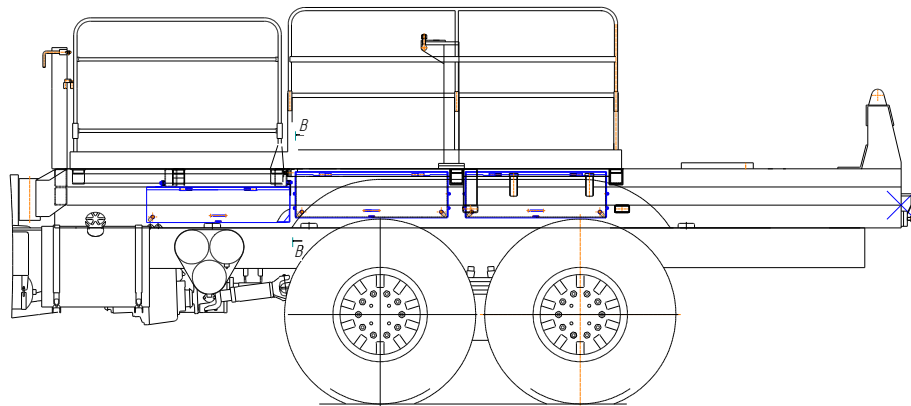


Рис. 485 Ящик инструментальный

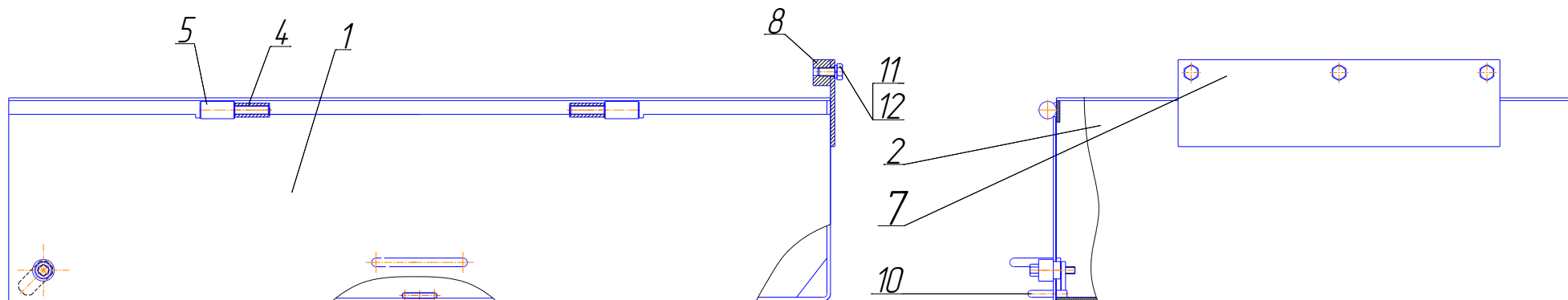


Рис. 486 Ящик инструментальный

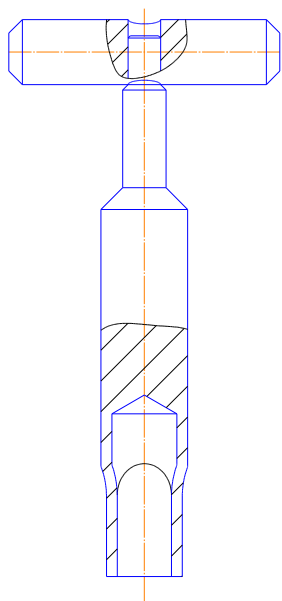


Рис. 487 Ключ в сборе

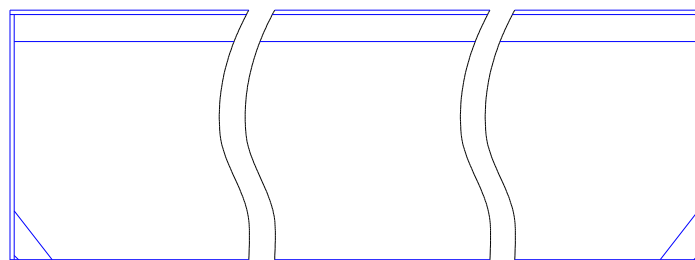


Рис. 488 Каркас

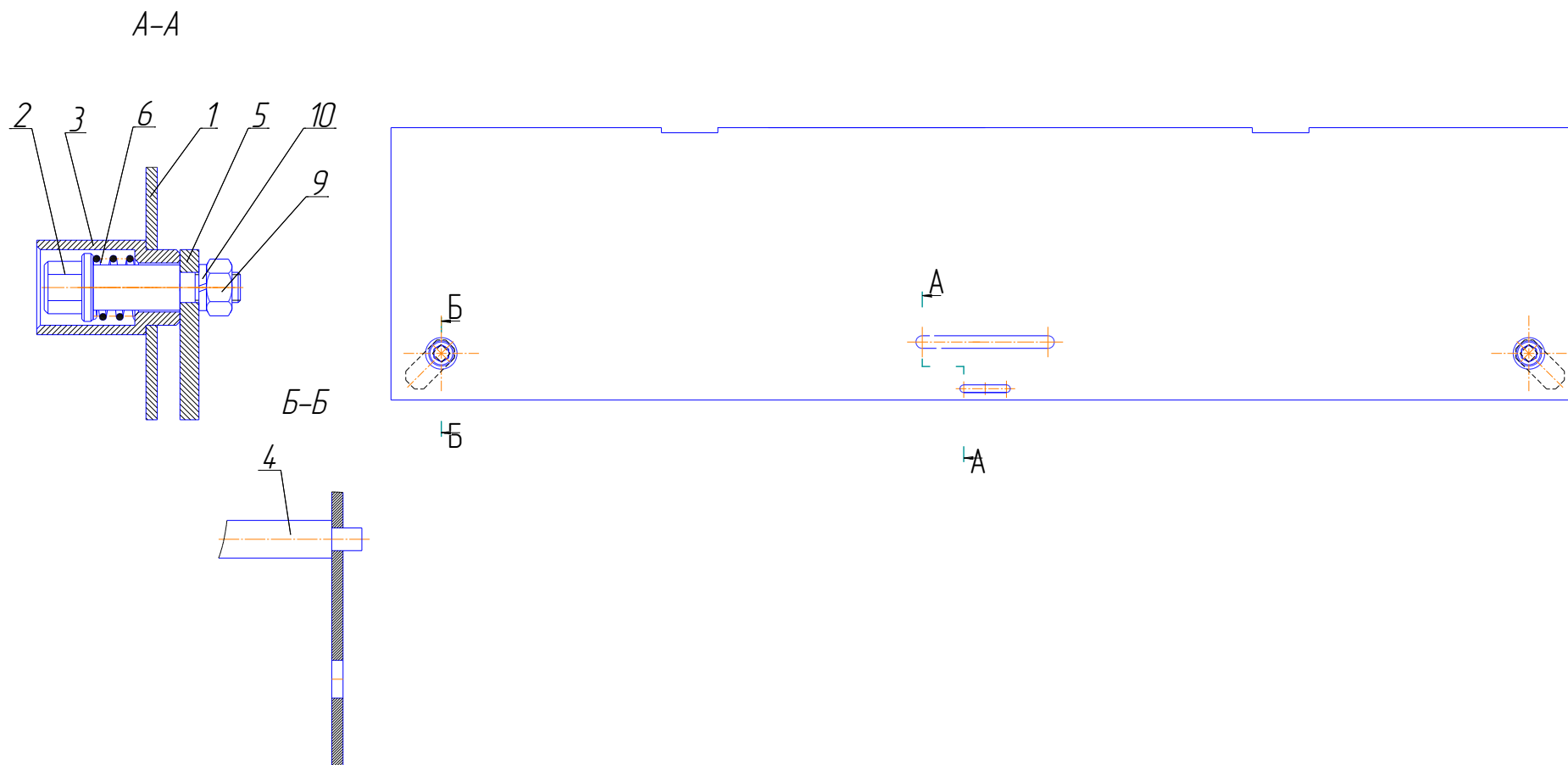


Рис. 489 Дверка

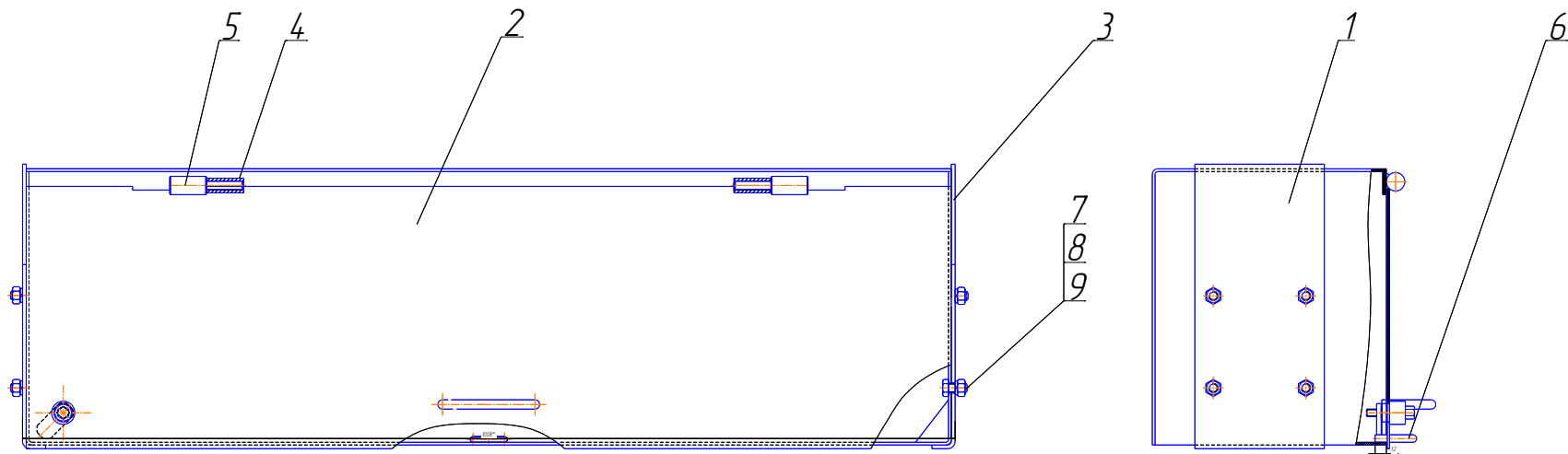


Рис. 490 Ящик инструментальный



Рис. 491 Каркас

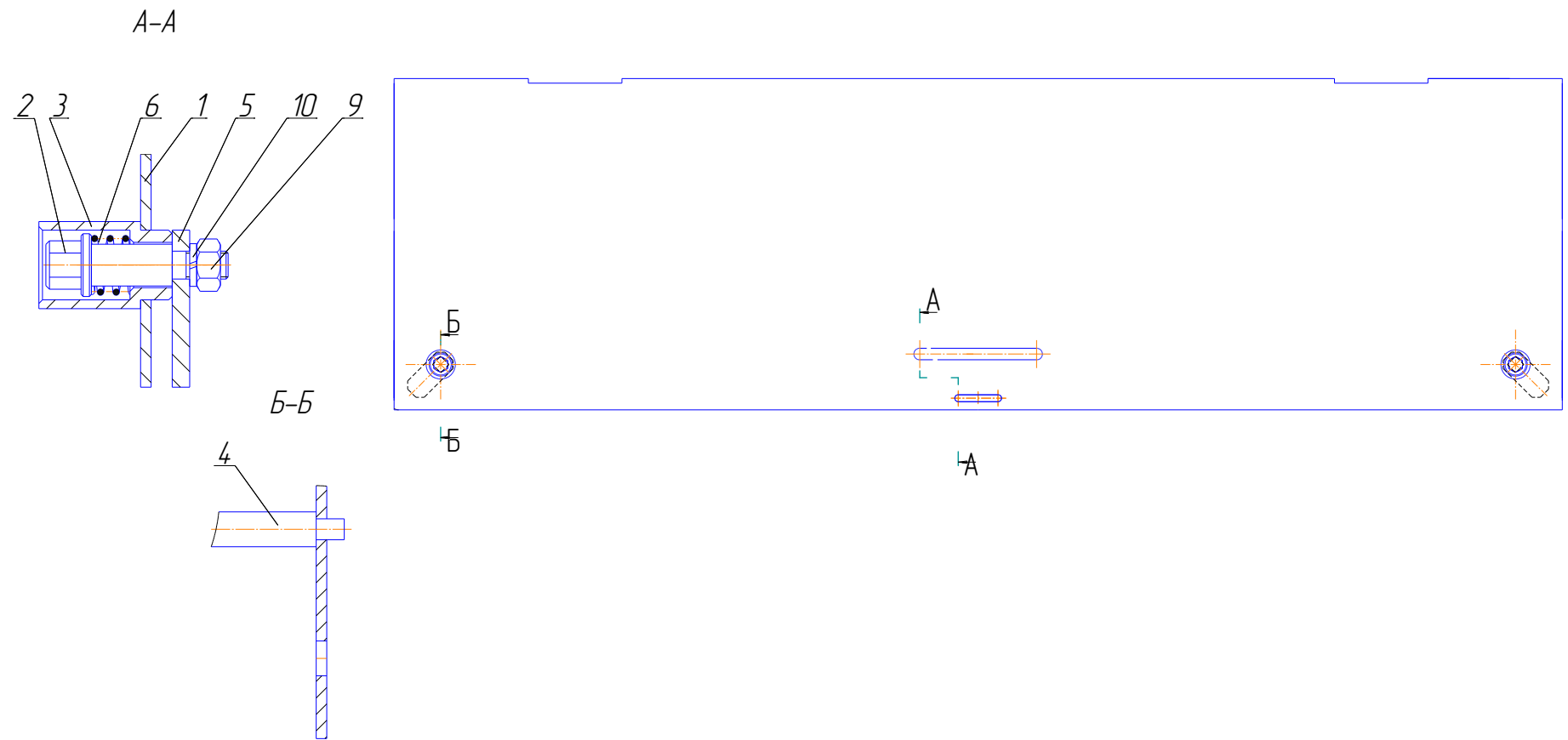


Рис. 492 Дверка

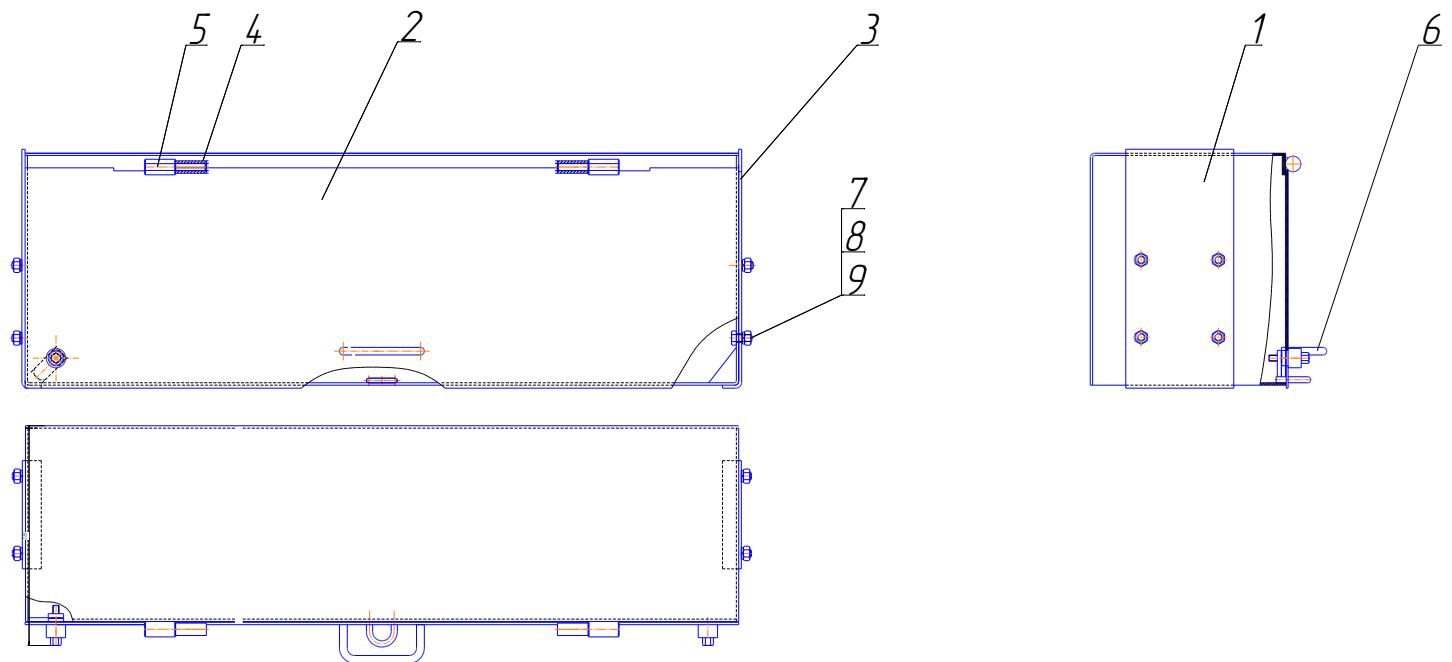


Рис. 493 Ящик инструментальный

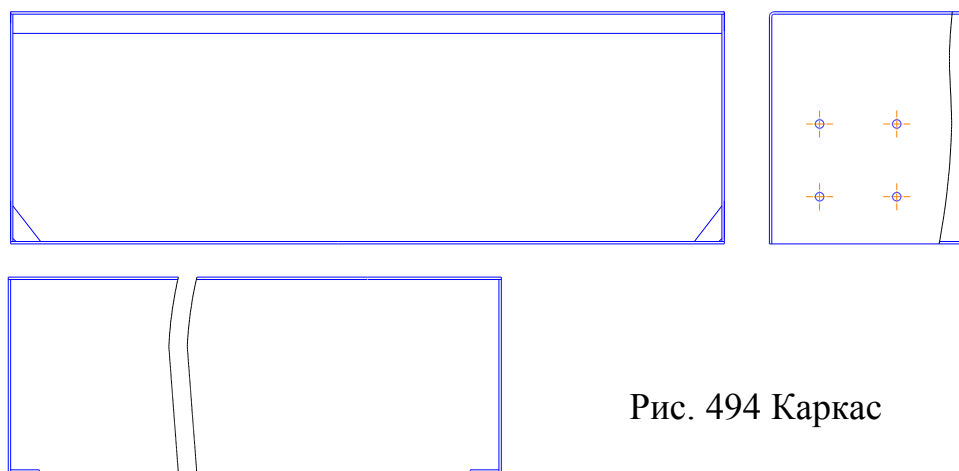


Рис. 494 Каркас

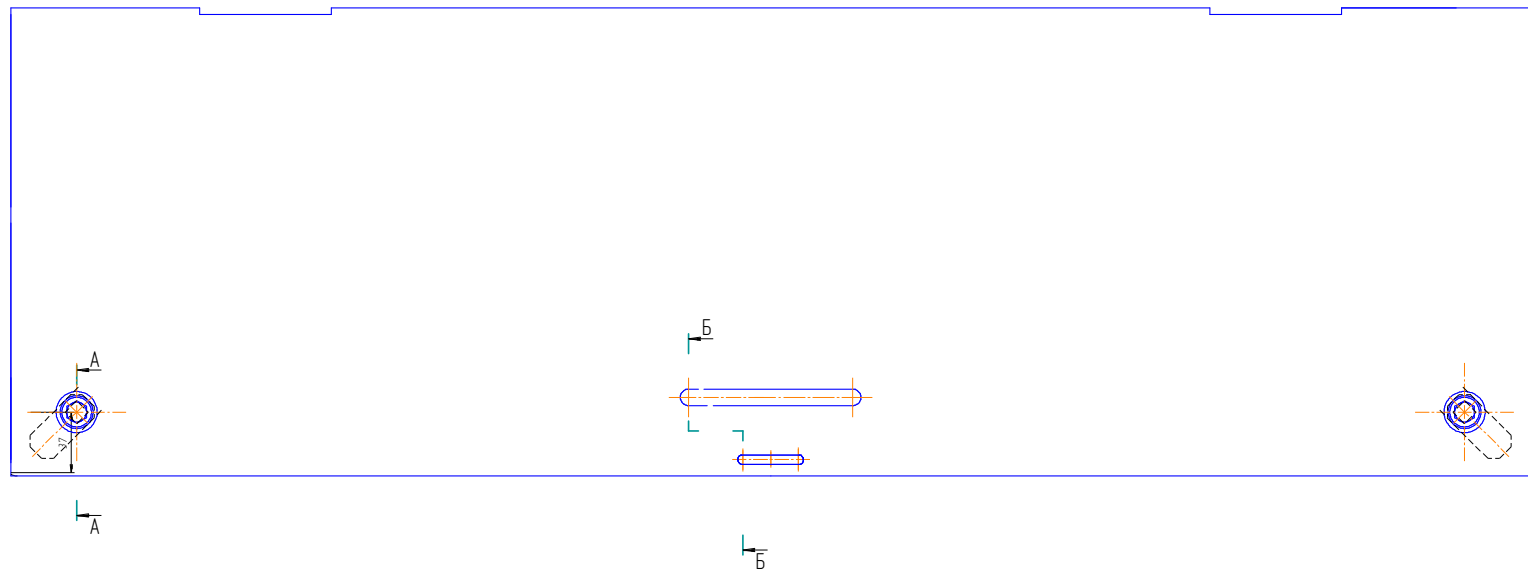
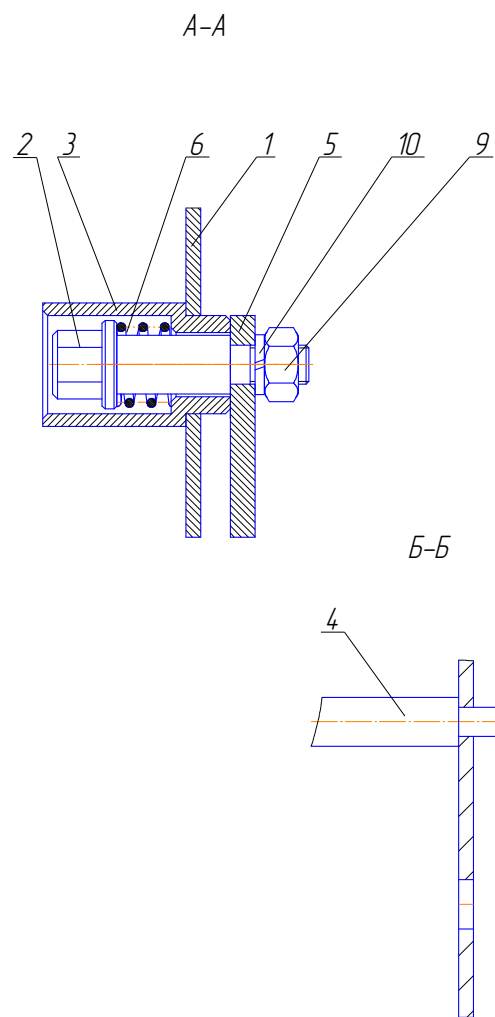


Рис. 495 Дверка

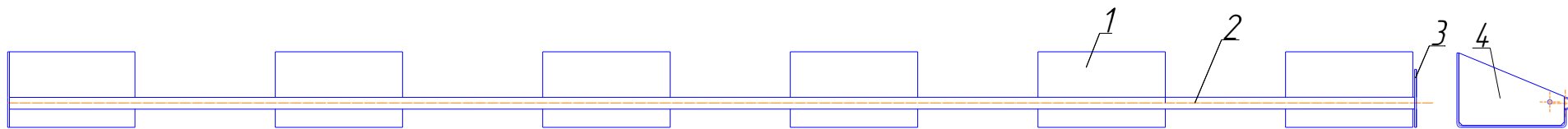


Рис. 496 Ящик инструментальный

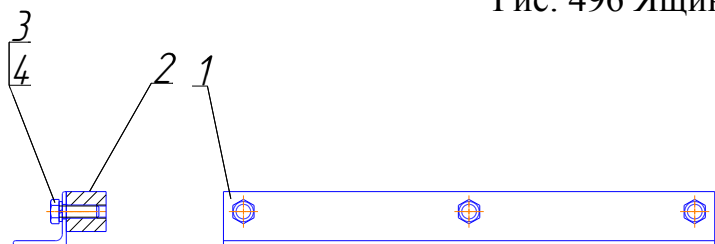


Рис. 497 Уголок в сборе

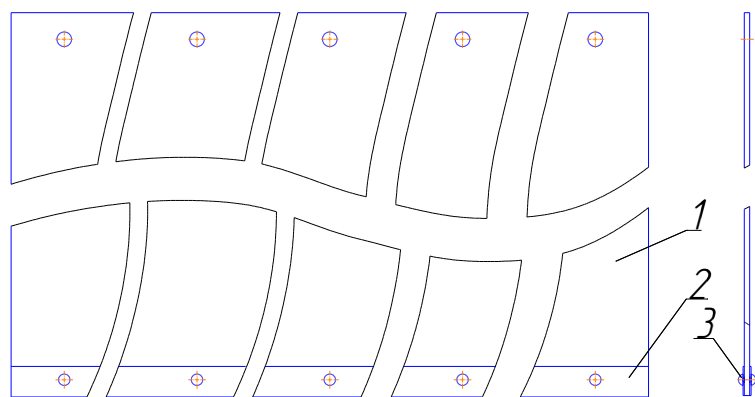


Рис. 499 Фартук в сборе

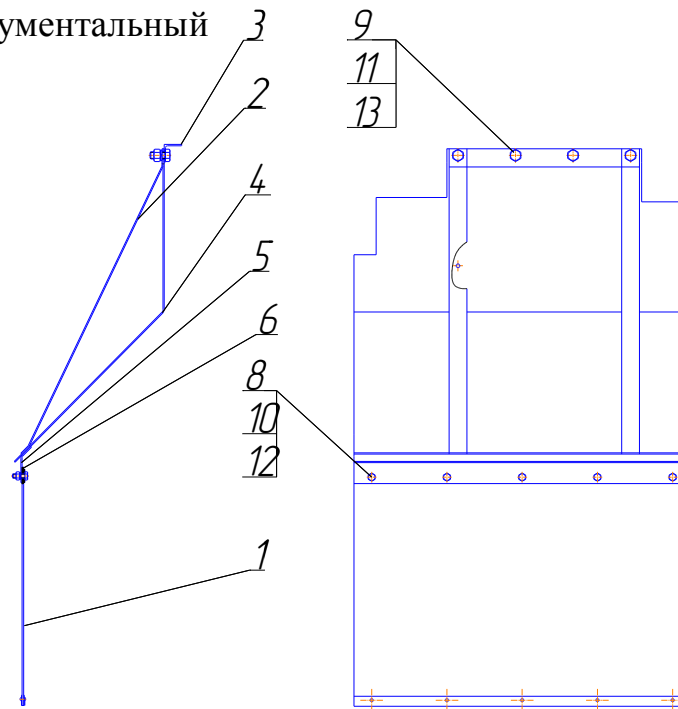


Рис. 498 Брызговик

СБОРОЧНЫЕ ЕДИНИЦЫ И ДЕТАЛИ

№ рис.	№ поз.	Обозначение	Наименование сборочных единиц, деталей	Кол. Сборочных ед., деталей на сбор. единицу	Примечание	№ рис.	№ поз.	Обозначение	Наименование сборочных единиц, деталей	Кол. сборочных ед., дет. на сбор. единицу	Примечание
1	2	3	4	5	6	1	2	3	4	5	6
500		ЛБУ50-07.28.00.000	Отвес в сборе			502		ЛБУ50-07.28.01.000	Цилиндр в сборе		
	1	ЛБУ50-07.28.01.000	Цилиндр в сборе	1			1	ЛБУ50-07.28.01.001	Гильза	1	
501	2	ЛБУ50-07.28.02.000	Кронштейн в сборе	1			2	ЛБУ50-07.28.01.002	Указатель	1	
	4	ГОСТ 7798-70	Болт М8-6qx30.58.019	2			3	ЛБУ50-07.28.01.003	Отвес	1	
	5	ГОСТ 1476-93	Винт А.М5-6qx10.14Н.019	2			4	ЛБУ50-07.28.01.004	Гайка	1	
	6	ГОСТ 6402-70	Шайба 8.65Г.019	2			8	ГОСТ 14961-91	Нить	1	
	7	ГОСТ 11371-78	Шайба А8.01.08кп.019	2							

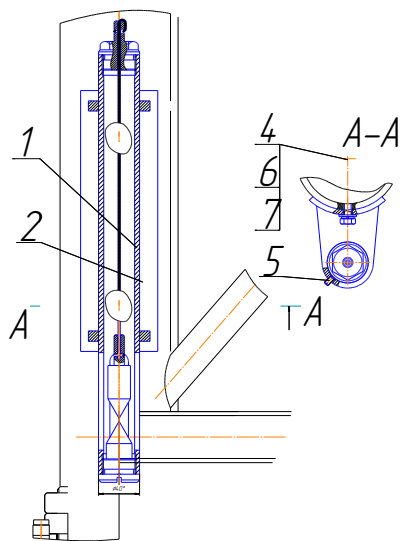


Рис. 500 Отвес в сборе

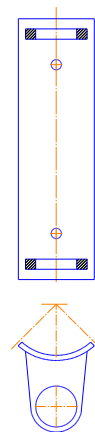


Рис. 501 Кронштейн

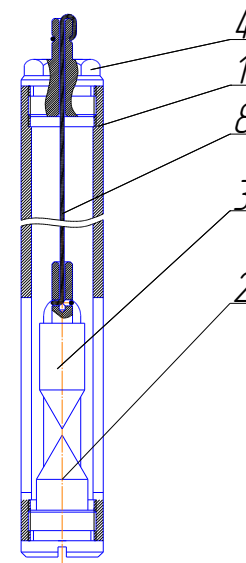


Рис. 502 Цилиндр в сборе

1	2	3	4	5	6	1	2	3	4	5	6
503		ЛБУ50-07.29.00.000	Опора в сборе				17	ГОСТ 9650-80	Ось 6-8d12x18 Ст.3сп.Ц9.хр. бцв	2	
	1	ЛБУ-21-2	Башмак				18	ГОСТ1137-1-78	Шайба С8.01.08кп.019	2	
	2	ЛБУ50-07.29.00.001	Ручка	2			19	ГОСТ 387-79	Шплинт 2,5x20.019	2	
504		ЛБУ-21-2	Башмак			511		ЛБУ50-08.24.03.000	Ограждение гидрораскрепителя		
	1	ЛБУ-21-06	Основание	1			1	ЛБУ50-08.24.03.001	Кожух	1	
	2	ЛБУ-21-07	Ребро	6			2	ЛБУ50-08.24.03.002	Кронштейн	2	
	3	ЛБУ-21-08	Бобышка	1			3	ЛБУ50-08.24.03.003	Кронштейн	1	
505		ЛБУ50-07.30.00.000	Подкладка под домкрат в сборе				11	ГОСТ 7798-70	Болт М8-6q.20.58.019	4	
506	1	ЛБУ50-07.30.00.010	Ручка в сборе	1			12	ГОСТ 5915-70	Гайка М8-6Н.5.019	4	
	2	БИ4.10.00.000	Подкладка под домкрат	1			13	ГОСТ 6402-70	Шайба 8.65Г.019	4	
	3	ГОСТ 1145-80	Шуруп	4		512		ЛБУ50-07.33.00.000	Установка домкратов дополнительных		
507		БИ4.10.00.000	Подкладка под домкрат				1	ЛБУ50-07.19.01.000	Домкрат	2	
	1	БИ4.10.00.001	Брусok	6			2	ЛБУ50-07.30.00.000	Подкладка под домкрат в сборе	2	
	2	ГОСТ 4028-63	Гвозди КЗ,5x90	32			3	ЛБУ-21-2	Башмак	2	
508		ЛБУ50-07.31.00.000	Ограждение агрегатов				4	УБВ227.15.00.003	Кольцо упорное	2	
509	1	ЛБУ50-08.24.01.000	Площадка переходная	1			5	УБР-12.12.00.002	Гайка	4	
	2	ЛБУ50-08.24.02.000	Ограждение масляного бака	1							
	3	ЛБУ50-08.24.03.000	Ограждение гидрораскрепителя	1							
	7	ЛБУ50-08.24.00.002	Обечайка	1							
	8	ЛБУ50-08.24.00.003	Косынка	2							
510		ЛБУ50-08.24.02.000	Ограждение масляного бака								
	1	ЛБУ50-08.24.02.001	Балка	3							
	2	ЛБУ50-08.24.02.002	Балка	2							
	3	ЛБУ50-08.24.02.003	Балка	2							
	4	ЛБУ50-08.24.02.004	Балка	2							
	5	ЛБУ50-08.24.02.005	Лист	1							
	6	ЛБУ50-08.24.02.006	Лист	1							
	7	ЛБУ50-08.24.02.007	Косынка	2							
	8	ЛБУ50-08.24.02.008	Косынка	2							
	9	ЛБУ50-08.24.02.009	Проушина	2							
	10	ЛБУ50-08.24.02.011	Лист	1							
	11	ЛБУ50-08.24.02.012	Лист	1							
	12	ЛБУ50-08.24.02.013	Лист	2							
	13	ЛБУ50-08.24.02.014	Кронштейн	2							
	15	ЛБУ50-07.27.01.104	Ручка	1							

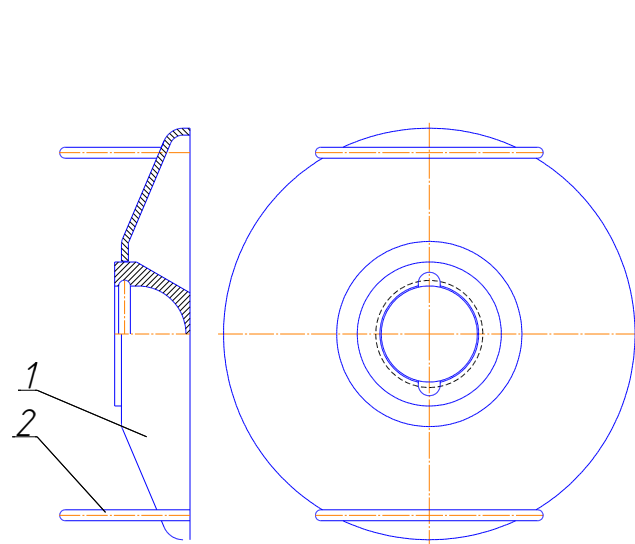


Рис. 503 Опора в сборе

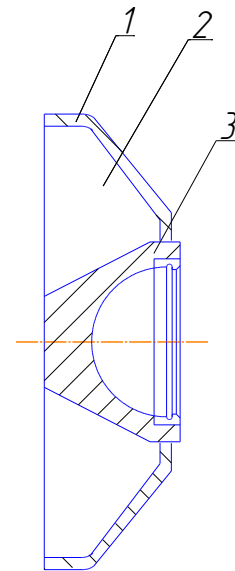


Рис. 504 Башмак

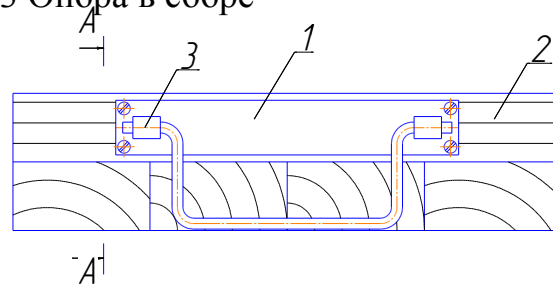


Рис. 505 Подкладка под домкрат в сборе

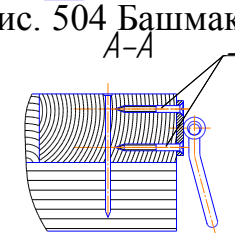


Рис. 506 Ручка в сборе

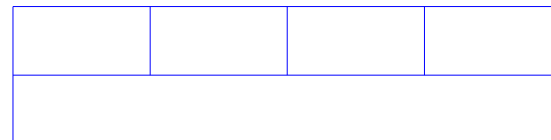


Рис. 507 Подкладка под домкрат

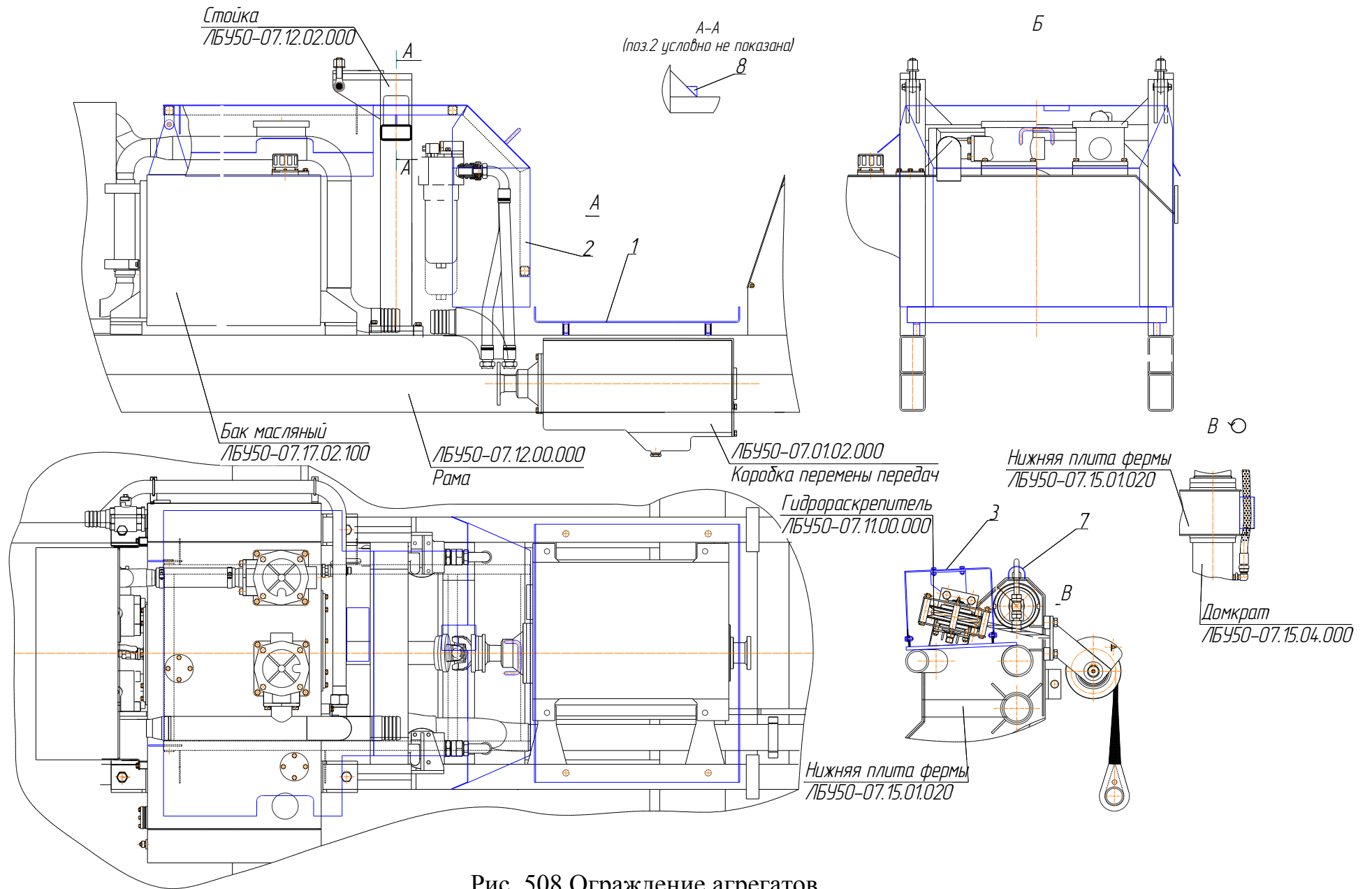


Рис. 508 Ограждение агрегатов

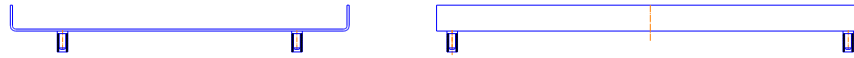


Рис. 509 Площадка переходная

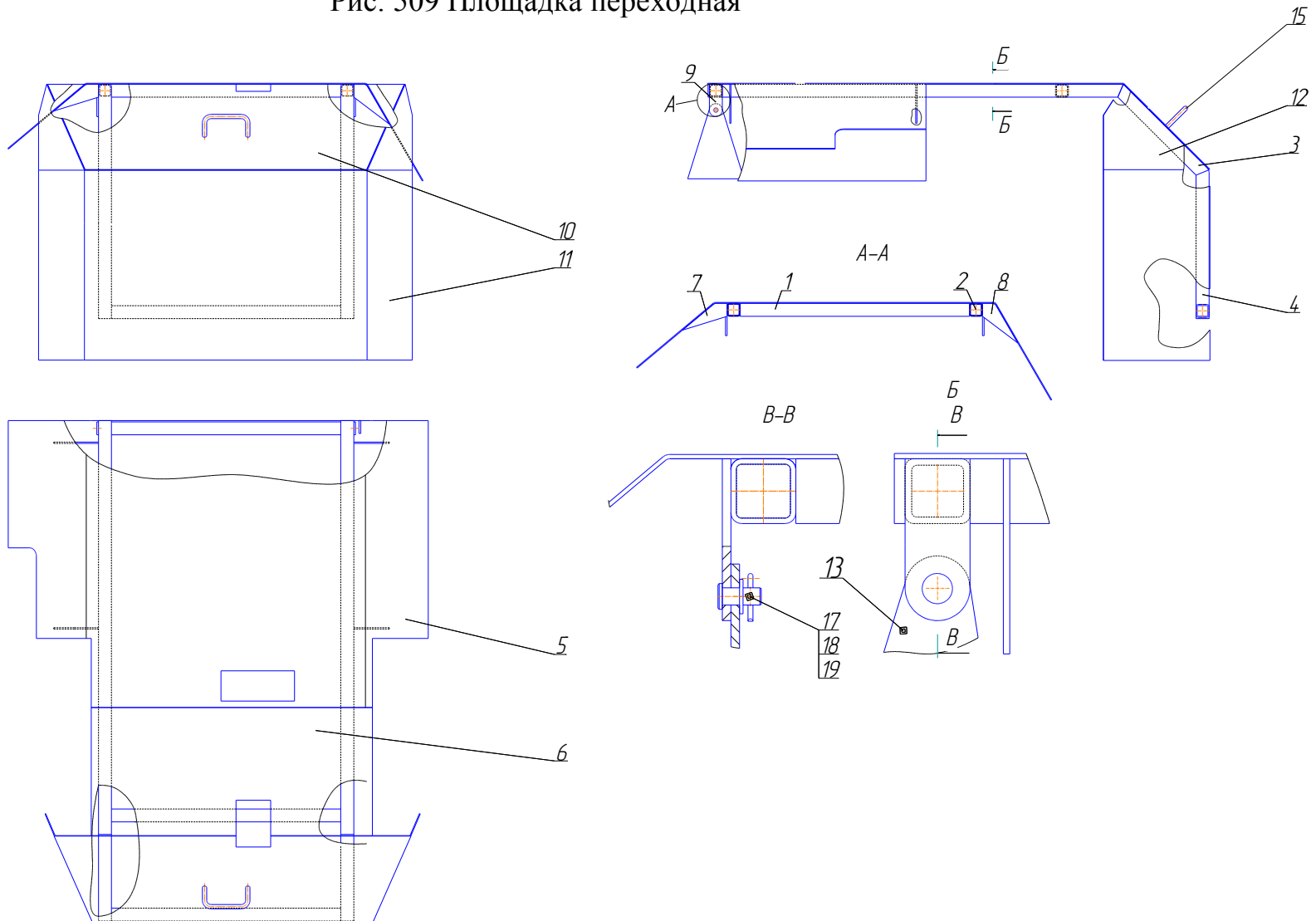


Рис. 510 Ограждение масляного бака

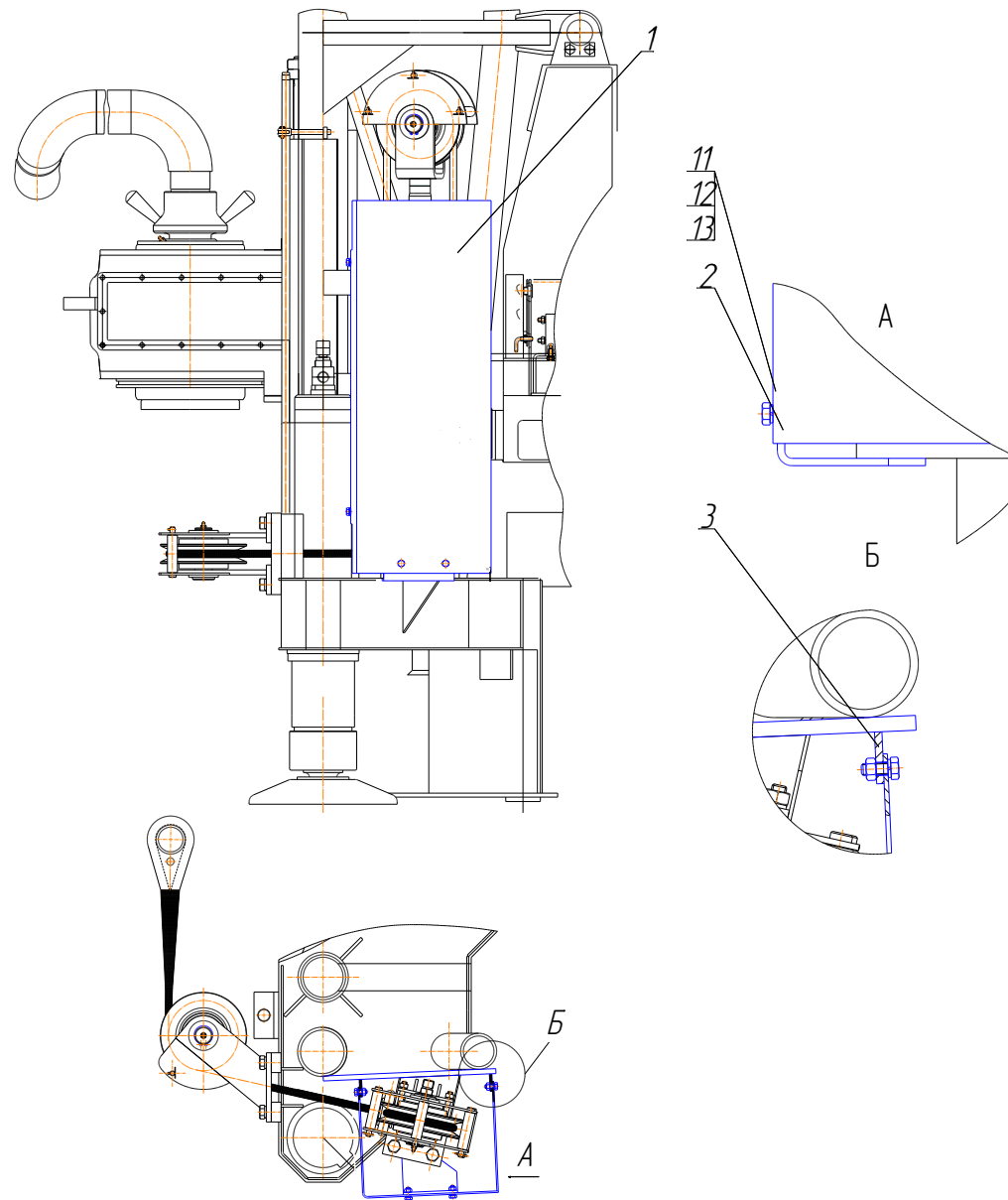


Рис. 511 Ограждение гидрораскрепителя

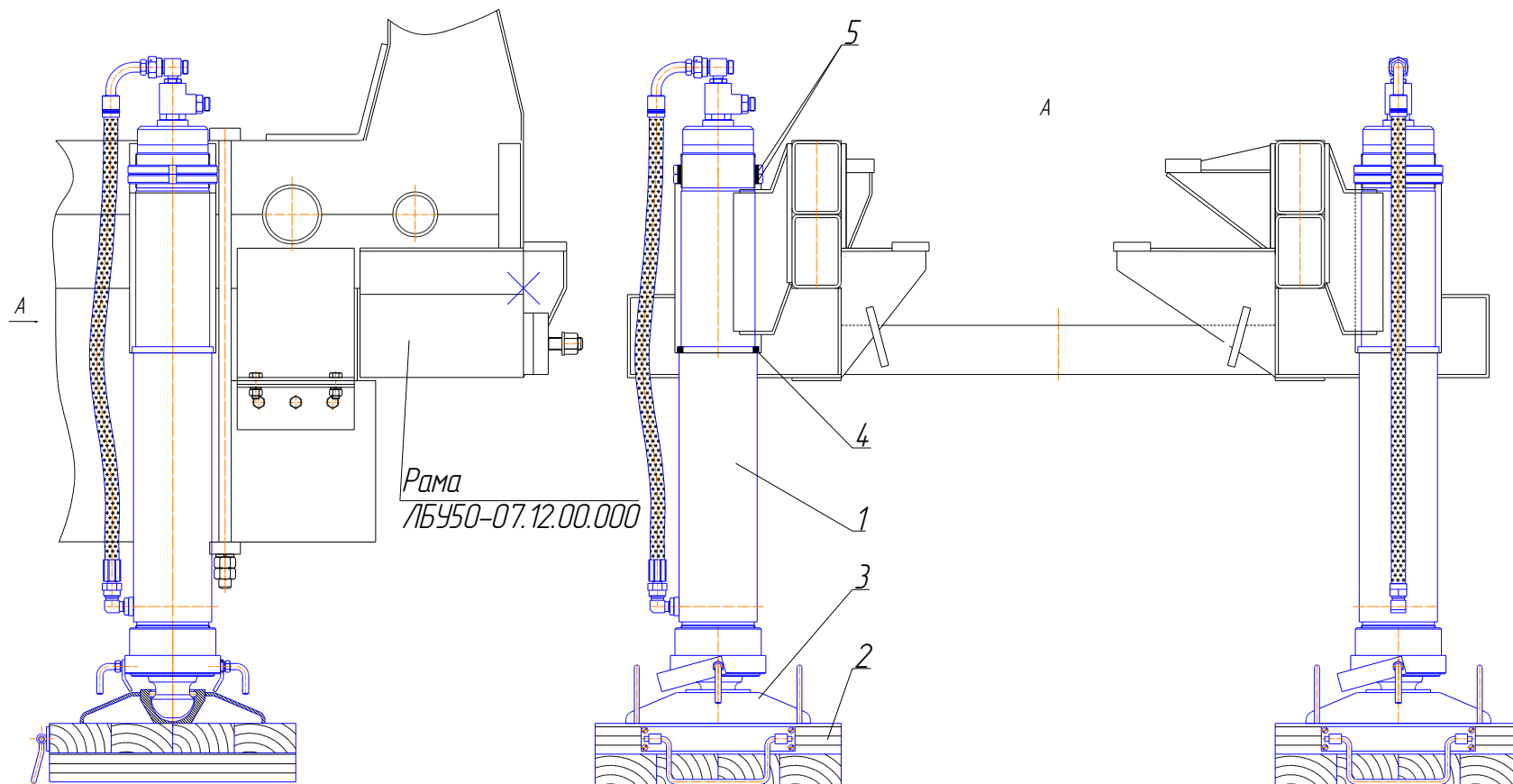


Рис. 512 Установка домкратов дополнительных

СБОРОЧНЫЕ ЕДИНИЦЫ И ДЕТАЛИ

№ рис.	№ поз.	Обозначение	Наименование сборочных единиц, деталей	Кол. Сборочных ед., деталей на сбор. единицу	Примечание	№ рис.	№ поз.	Обозначение	Наименование сборочных единиц, деталей	Кол. сборочных ед., дет. на сбор. единицу	Примечание
1	2	3	4	5	6	1	2	3	4	5	6
513		ЛБУ50-08.09.00.000	Электрооборудование				36	ГОСТ 5915-70	Гайка М6-6Н.5.019	2	
	1	ЛБУ50-08.09.01.000	Пульт электрооборудования	1			37	ГОСТ 5915-70	Гайка М8-6Н.5.019	2	
	2	ЛБУ50-08.09.02.000	Электрообвязка мачты	1			38	ГОСТ 6402-70	Шайба 4.65Г.019	2	
	5	ЛБУ50-08.09.05.000	Жгут от кабины	1			39	ГОСТ 6402-70	Шайба 5.65Г.019	1	
	6	ЛБУ50-08.09.06.000	Жгут подключения оборудования	1			40	ГОСТ 6402-70	Шайба 6.65Г.019	2	
	7	ЛБУ50-08.09.07.000	Жгут к тахометру	1			41	ГОСТ 6402-70	Шайба 8.65Г.019	1	
	9	ЛБУ50-08.09.09.000	Провод защищенный	1			45	ТУ16.526.015-73	Автомат защиты сети АЗС-40	1	
	10	ЛБУ50-08.09.10.000	Провод защищенный	1			47	СТП 14 183.02-01-2000	Провод в сборе П1-19-1000+200+200+200+200+200	1	
	11	ЛБУ50-08.09.11.000	Провод защищенный	1			48	СТП 14.183.02-01.2000	Провод в сборе п1-4-200	1	
	12	ЛБУ50-08.09.12.000	Провод защищенный	1			49	СТП 14.183.02-01.2000	Провод в сборе П1-19-600+200+200+200+200	1	
	14	ЛБУ50-04-25	Ограничитель подъема	1			50	СТП 14.183.02-01.2000	Провод в сборе П1-11-700	5	
	20	ЛБУ50-08.09.00.002	Скоба	1			51	СТП 14.183.02-01.2000	Провод в сборе П1-6-700	5	
	21	УБВ227.18.00.001	Табличка	1			52	СТП 14.183.02-01.2000	Провод в сборе П1-4-300	1	
	22	УБВ227.18.00.002	Планка	1			53	СТП 14 183.02-01-2000	Провод в сборе П1-7-400+200 № провода 81	1	
	30	ГОСТ 7798-70	Болт М6-6qx16.58.019	2			54	СТП 14 183.02-01-2000	Провод в сборе П1-7-200+200 № провода 2А	1	
	31	ГОСТ 7798-70	Болт М8-6qx45.58.019	1			55	СТП 14 183.02-01-2000	Провод в сборе ПЗ-1-500 № провода 1	1	
	32	ГОСТ 17473-80	Винт В.М4-6qx16.58.019	2			56	ПР119-01	Предохранитель плавкий	1	
	33	ГОСТ 17473-80	Винт В.М5-6qx16.58.019	5			57	901.3747 24В	Реле	5	
	34	ГОСТ 5915-70	Гайка М5-6Н.5.019	5			58	864601	Скоба	10	
	35	ГОСТ 5915-70	Гайка М5-6Н.5.019	5							

1	2	3	4	5	6	1	2	3	4	5	6
	59	124.2803(зеленая линза) 24В	Фонарь контрольной лампы	1			18	ГОСТ 6402-70	Шайба 5.65Г.019	8	
	60		Хомут крепления электропроводки L=750 мм	5			19	ГОСТ 6402-70	Шайба 4.65Г.019	28	
	61	2108-3401228 L=350	Хомут крепления электропроводки	10			20	ГОСТ 11371-78	Шайба А.8.01.08кп.019	6	
	65	ТУ 22-169-14-96	Металлорукав негерметичный гибкий РЗ-ЦХ Дусл=15 мм	2			21	ГОСТ 11371-78	Шайба А.5.01.08кп.019	8	
514		ЛБУ50-08.09.01.000	Пульт электрооборудования				25	36.3807	Указатель температуры	1	
	1	ЛБУ50-08.09.01.100	Корпус	1			26	33.3810	Указатель давления масла	1	
	2	ЛБУ50-08.09.01.001	Табличка	1			27	11.3812010 24В	Указатель напряжения	1	
	3	ЛБУ50-08.09.01.002	Табличка	1			28	ТУ16-542.015-84	Выключатель кнопочный КЕ191-У3 исп. 2(красный грибок)	1	
	4	ЛБУ50-08.09.01.003	Табличка	1			29	ТУ16.542.015-84	Выключатель кнопочный КЕ191-У3 исп.2 (черный грибок)	1	
	5	ЛБУ50-08.09.01.004	Табличка	1			30	ТУ16.542.015-84	Выключатель кнопочный КЕ081-У3 исп. 2 (черный)	4	
	6	ЛБУ50-08.09.01.005	Табличка	1			31	ТУ 16.542.015-84	Выключатель кнопочный КЕ081-У3 исп. 2 (красный)	4	
	7	УБВ227.18.01.003	Табличка	1			32	124.3803 (зеленая линза) 24В	Фонарь контрольной лампы	6	
	8	Ш4.21.00.008	Заслонка	1			33		Фонарь освещения номерного знака ФП131-Б	1	
	9	УГБ50А-16-40	Втулка	1			34	ТУ 418 МП-А003-003-90	Сигнализатор универсальный автоматический УАС-1М-1	1	
	11	ГОСТ 7798-70	Болт М8-6qx20.58.019	6			35		Реле 901.3747 24В	6	
	12	ГОСТ 17473-80	Винт В.М5-6qx20.58.019	8			36	ТУ 37.003.702-75	Сигнал звуковой С314Г 24В	1	
	13	ГОСТ 17473-80	Винт В.М4-6qx16.58.019	28			37	ПС12 ТУ37.003.419-76	Панель соединительная	2	
	14	ГОСТ 5915-70	Гайка М8-6Н.5.019	2			38	ГОСТ 3940-84	Блок предохранителей ПР11П ГОСТ 3940-84	2	
	15	ГОСТ 5915-70	Гайка М5-6Н.5.019	8			40	СТП 14 183.02-01-2000	Провод в сборе П1-4-500 №провода 47,50,54,60,63,68,69	14	
	16	ГОСТ 5915-70	Гайка М4-6Н.5.019	28			41	СТП 14 183.02-01-2000	Провод в сборе П1-1-500 №провода 51,52,52А,53,61,65	9	
	17	ГОСТ 6402-70	Шайба 8.65Г.019	6							

1	2	3	4	5	6	1	2	3	4	5	6
	42	СТП 14 183.02-01-2000	Провод в сборе П1-4-200 №провода 114,113,101,100,61Б,65Б,73А, 74А,67А	9			13	ГОСТ 17473-80	Винт В.М6-6qx16.58.019	4	
	43	СТП 14 183.02-01-2000	Провод в сборе П1-19- 400+300+300+300 №провода 67В	1			14	ГОСТ 17473-80	Винт В.М5-6qx16.58.019	6	
	44	СТП 14 183.02-01-2000	Провод в сборе П1-1-300 №провода 67Б,73Б,74Б,99	4			15	ГОСТ 17473-80	Винт В.М5-6qx10.58.019	6	
	45	СТП 14 183.02-01-2000	Провод в сборе П1-7-400+100 №провода 70	1			16	ГОСТ 17475-80	Винт А.М5-6qx22.58.019	3	
	46	СТП 14 183.02-01-2000	Провод в сборе П1-16- 500+300+200+300+200 №провода 67	1			17	ГОСТ 5915-70	Гайка М5-6Н.019	9	
	47	СТП 14 183.02-01-2000	Провод в сборе П1-8-300+100+300 №провода 51АА,61А,65А	3			18	ГОСТ 6402-70	Шайба 65Г.019	4	
	48	СТП 14 183.02-01-2000	Провод в сборе П1-2-150 №провода 66,20А	2			19	ГОСТ 6402-70	Шайба 5.65Г.019		
	49	СТП 14 183.02-01-2000	Провод в сборе П1-19- 500+300+300+300+300+300 №провода 71,72	2		516		ЛБУ50-08.09.02.000	Электрообвязка мачты		
	50	СТП 14 183.02-01-2000	Провод в сборе П1-2-300 №провода 62	1		517	1	ЛБУ50-08.09.02.010	Труба в сборе	1	
	51	СТП 14 183.02-01-2000	Провод в сборе П1-15-200+500 №провода 73,74	2			2	ЛБУ50-08.09.02.020	Жгут	1	
515		ЛБУ50-08.09.01.100	Корпус			518	4	ЛБУ50-08.09.02.040	Кронштейн антенны	2	
	1	УСГ000.17.07.000	Кронштейн в сборе	2			5	ЛБУ-09-7А	Кронштейн с фарой	3	
							8	ЛБУ-15-126	Кронштейн антенны	2	
	2	ЛБУ50-08.09.01.101	Панель	1			9	1ВСМ.17.00.004	Скоба	9	
	3	ЛБУ50-08.09.01.102	Стенка верхняя	1			10	Ш1.17.011	Планка	3	
	4	ЛБУ50-08.09.01.103	Стенка нижняя	1			15	ГОСТ 17473-80	Винт В.М4-6qx16.58.019	8	
	5	ЛБУ50-08.09.01.104	Основание	1			16	ГОСТ 17473-80	Винт В.М5-6qx16.58.019	6	
	6	ЛБУ50-08.09.01.105	Крышка нижняя	1			17	ГОСТ 6402-70	Шайба 4.65Г.019	8	
	7	ЛБУ50-08.09.01.106	Крышка верхняя	1			18	ГОСТ 6402-70	Шайба 5.65Г.019	6	
	8	ЛБУ50-08.09.01.107	Боковина	2			22	ТУ 37.003.419-76	Панель соединительная ПС4-А2	3	
	9	ЛБУ50-08.09.01.108	Планка	1			23	ТУ 37.003.517-81 ГОСТ 2023.1-88	Фара ФГ16П 24В С лампой А24-60+40	1	
	10	ЛБУ50-08.09.01.109	Планка	1							

1	2	3	4	5	6	1	2	3	4	5	6
	27	ТУ 22-169-14-96	Металлорукав негерметичный гибкий	1			2	СТП 14 183.02-01-2000	Провод в сборе ПЗ-2-12000 №провода 20	5	
519		ЛБУ50-08.09.02.020	Жгут				6	ГОСТ 19034-82	Трубка 305 ТВ-40,16,белая, высшего сорта	1	
	1	ЛБУ50.09.02.010	Доработка жгута в сборе	1		521		ЛБУ50-08.09.06.000	Жгут подключения оборудования		
	2	ЛБУ50-08.09.02.021	Кабель	1			1	СТП 14 183.02-01-2000	Провод в сборе П1-2-10000 №провода 23,24,24А,25		
	3	1ВСМ01.06.012	Наконечник	3			2	СТП 14 183.02-01-2000	Провод в сборе П1-2-12000 №провода 21,22,36,37	4	
	4	УГБ50А-16-40	Втулка	1			3	СТП 14 183.02-01-2000	Провод в сборе П2-7-7000+300 №провода 26	4	
	7	В комп. УАС-1М-1	Антенна	2			4	СТП 14 183.02-01-2000	Провод в сборе П1-1-7500 №провода 27	1	
	8	СТП 14 183.02-01-2000	Провод в сборе П1-2-5500 №провода 41	1			5	СТП 14 183.02-01-2000	Провод в сборе П1-2-7500 №провода 28	1	
	9	СТП 14 183.02-01-2000	Провод в сборе П1-2-1800 №провода 44	1			8	ГОСТ 19034-82	Трубка 305 ТВ-40,8, белая, высшего сорта	2	
							9	ГОСТ 19034-82	Трубка 305 ТВ-40,6, белая, высшего сорта	3	
	10	СТП 14 183.02-01-2000	Провод в сборе П1-2-7300 №провода 42	1			10	ГОСТ 19034-82	Трубка 305 ТВ-40,12, белая,	1	
	11	СТП 14 183.02-01-2000	Провод в сборе П2-2-1700 №провода 39	1			11	ГОСТ 19034-82	Трубка 305 ТВ-40,20, белая, высшего сорта	1	
	12	СТП 14 183.02-01-2000	Провод в сборе П2-2-3100 №провода 39				12	ГОСТ 19034-82	Трубка 305 ТВ-40,6, белая, высшего сорта	4	
	15	ГОСТ 19034-82	Трубка 305 ТВ-40,6 белая, высшего сорта	1		522		ЛБУ50-08.09.07.000	Жгут к тахометру		
	16	ГОСТ 19034-82	Трубка 305 ТВ-40,12, белая, высшего сорта	3			1	СТП 14 183.02-01-2000	Провод в сборе П1-2-800 №провода 29	1	
	17	ГОСТ 19034-82	Трубка 305 ТВ-40,12, белая, высшего сорта	1			2	СТП 14 183.02-01-2000	Провод в сборе П1-4-800 №провода 31	1	
	18	ГОСТ 19034-82	Трубка 305 ТВ-40,12, белая, высшего сорта	1				СТП 14 183.02-01-2000	Провод в сборе П1-7-800+300 №провода 30	1	
	19	ГОСТ 21931-76	Припой Прв КР5 ПОС-40	1			5	ГОСТ 19034-82	Трубка 305 ТВ-40,12, белая, высшего сорта	1	
520		ЛБУ50-08.09.05.000	Жгут от кабины								
	1	СТП 14 183.02-01-2000	Провод в сборе П1-4-12000 №провода 15-19								

1	2	3	4	5	6	1	2	3	4	5	6
523		ЛБУ50-08.09.09.000	Провод защищенный				19	ГОСТ 7798-70	Болт М6-6qx25.58.019	2	
	1	СТП 14 183.02-01-2000	Провод в сборе П1-7-1000+150	1			20	ГОСТ 7798-70	Болт М8-6qx25.58.019	6	
	2	ГОСТ 19034-82	Трубка 305 ТВ-40,6, белая, высшего сорта	1			22	ГОСТ 17473-80	Винт М5-6qx50.58.019	8	
524		ЛБУ50-08.09.10.000	Провод защищенный				24	ГОСТ 5915-70	Гайка М5-6Н.5.019	8	
	1	СТП 14 183.02-01-2000	Провод в сборе П1-4-2000 №провода 40	1			25	ГОСТ 5915-70	Гайка М8-6Н.5.019	6	
	2	ГОСТ 19034-82	Трубка 305 ТВ-40,6, белая, высшего сорта	1			26	ГОСТ 5915-70	Гайка М10-6Н.5.019	2	
525		ЛБУ50-08.09.11.000	Провод защищенный				28	ГОСТ 6402-70	Шайба 5.65Г.019	8	
	1	СТП 14 183.02-01-2000	Провод в сборе П1-7-1000+200 №провода 40	1			29	ГОСТ 6402-70	Шайба 6.65Г.019	2	
	2	ГОСТ 19034-82	Трубка 305 ТВ-40,6, белая, высшего сорта	1			30	ГОСТ 6402-70	Шайба 8.65Г.019	6	
526		ЛБУ50-08.09.12.000	Провод защищенный				33	ВП15Д21А 231-54У2.8	Выключатель	2	
	1	СТП 14 183.02-01-2000	Провод в сборе П1-14-1200+200 №провода 40	1			40	ГОСТ 19034-82	Трубка 331. ТВ-40,8, белая, высшего сорта	1	
	2	ГОСТ 19034-82	Трубка 305 ТВ-40,6, белая, высшего сорта	1			41	ГОСТ 3066-80	Канат 1,9-Г-ВК-Ж-Н-Р-Т-2060	10	
527		ЛБУ50-04-25	Ограничитель подъема			528		ЛБУ50-04.25.01.000	Кабель		
	1	ЛБУ50-04.25.01.000	Кабель	1			1	1ВСМ01.06.012	Наконечник	2	
	2	ПБУ-2.18.03.010	Жгут	1			2	ТУ 16.К73.05-88	Кабель КГ2х1,5	1	
	3	ПБУ-2.18.09.000	Груз в сборе	1			3	ГОСТ 19034-82	Трубка 305 ТВ-40,6, белая высшего сорта	2	
	6	ЛБУ50.08.00.001	Планка	1			4	ГОСТ 19034-82	Трубка 305 тВ-40,6, белая, высшего сорта	2	
	7	ЛБУ50.08.00.002	Планка	1							
	8	ЛБУ50.08.00.003	Платик	1		529		ПБУ-2.18.03.010	Жгут		
	9	ЛБУ50.08.00.004	Платик	3				В компл. УАС-1М-1	Жгут	1	
	10	ЛБУ50.08.00.005	Кронштейн	1							
	11	ЛБУ50.08.00.006	Болт специальный	1							
	12	ЛБУ50.08.00.007	Кронштейн	1							
	13	ЛБУ50.08.00.008	Пластина	1							
	14	ЛБУ50.08.00.009	Хомут	9							
	15	ЛБУ50.09.00.001	Скоба	4							
	16	ПБУ-2.18.00.003	Планка	1							
	17	БИШМ2.01.00.002	Пружина	1							

1	2	3	4	5	6	1	2	3	4	5	6
530		ПБУ-2.18.09.000	Груз в сборе			531		ЛБУ-09-7А	Кронштейн с фарой		
	1	ПБУ-2.18.09.001	Платик	1			1	ЛБУ-09-13	Штанга	1	
	2	ПБУ-2.18.09.002	Шпилька	1			2	ЛБУ-09-14А	Кронштейн	1	
	3	ПБУ-2.18.09.003	Петля	1			3	ЛБУ-09-15	Штанга	1	
	4	ПБУ-2.18.09.004	Трубка ДКРНМ6х1НДМ2	1			4	ГОСТ 7798--70	Болт М12-6qx40.58.019	1	
	6	ГОСТ 5915-70	Гайка М6-6Н.019	2			5	ГОСТ 5915-70	Гайка М12-6Н.019	1	
	7	ГОСТ 6402-70	Шайба 6.65Г.019	2			6	ГОСТ 6402-70	Шайба 12.65Г.019	2	
	9	ГОСТ 3066-80	Канат 3,1-Г-1-Т-1570	1			7	ФГ 16П	Фара тракторная		

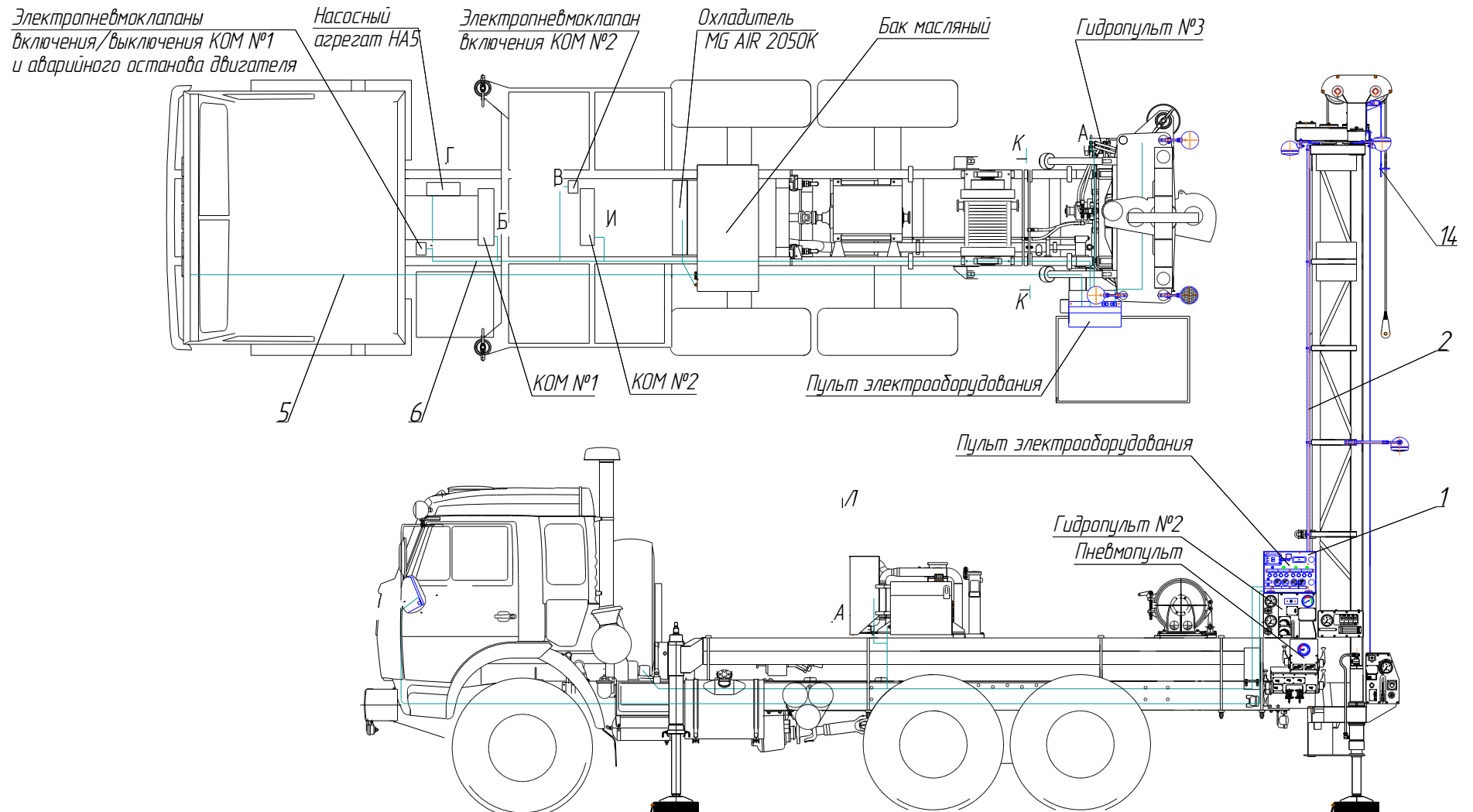


Рис. 513 Электрооборудование (рис. 1)

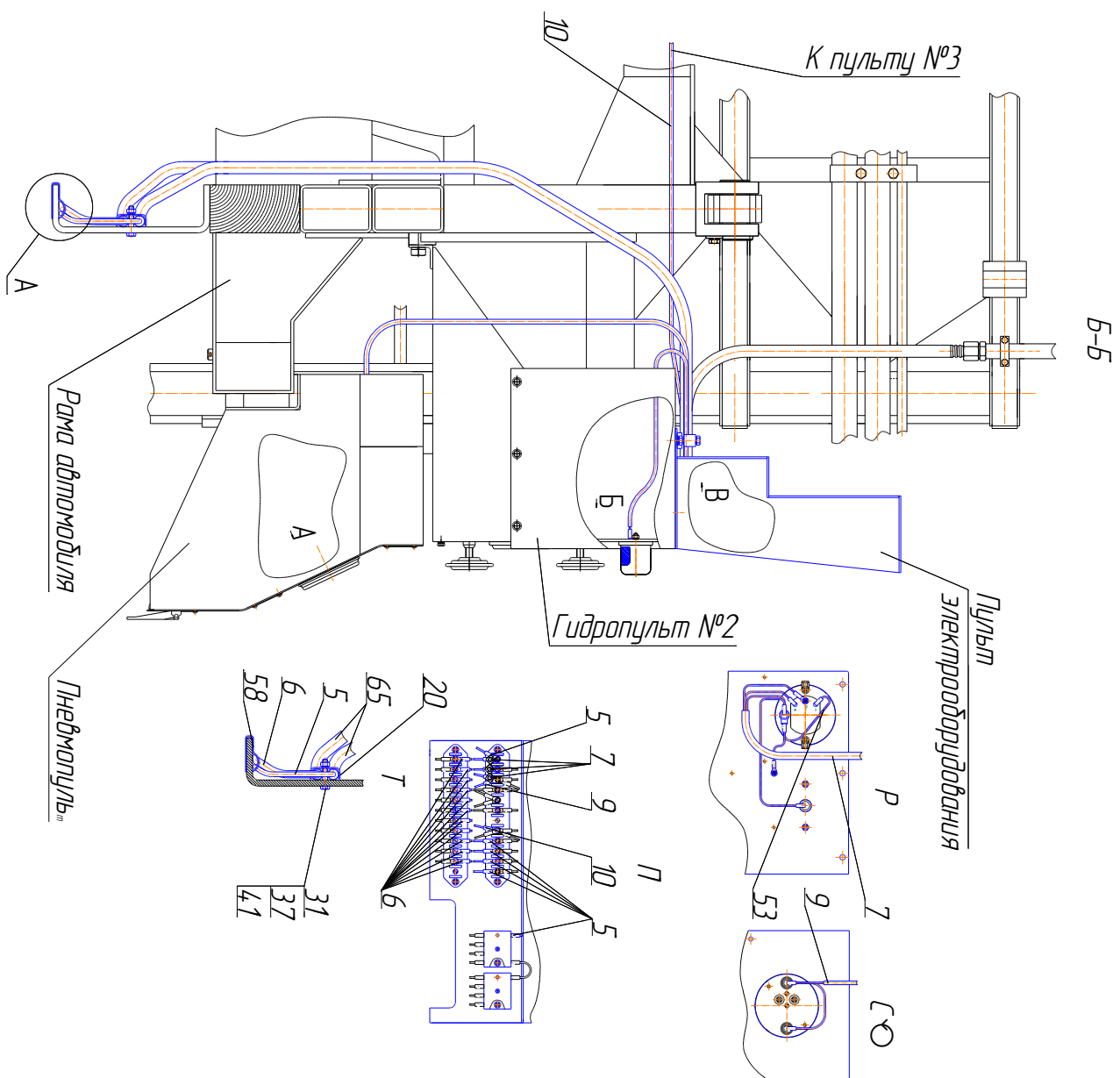


Рис. 513 Электрооборудование (рис. 2)

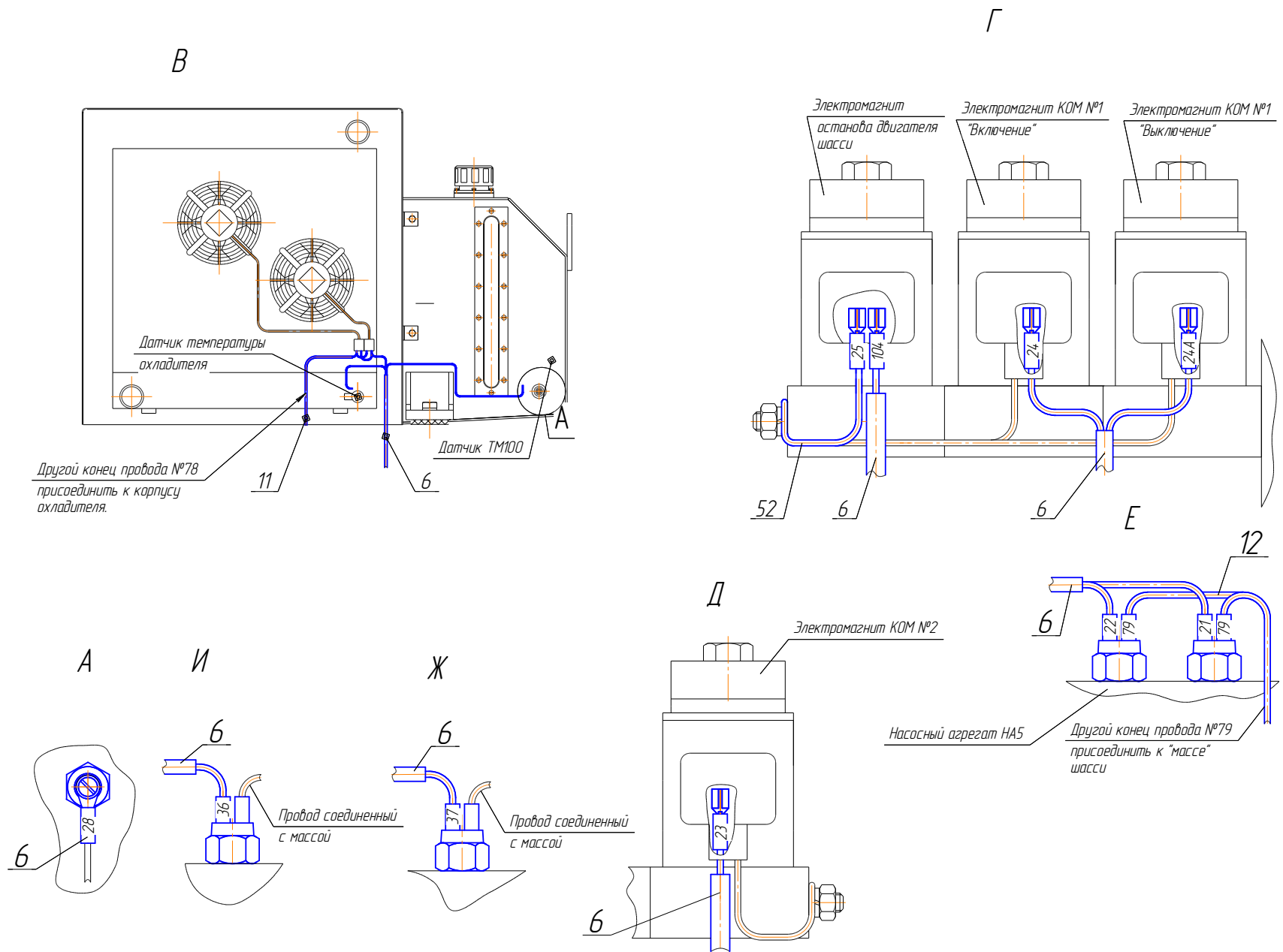


Рис. 513 Электроборудование (рис. 3)

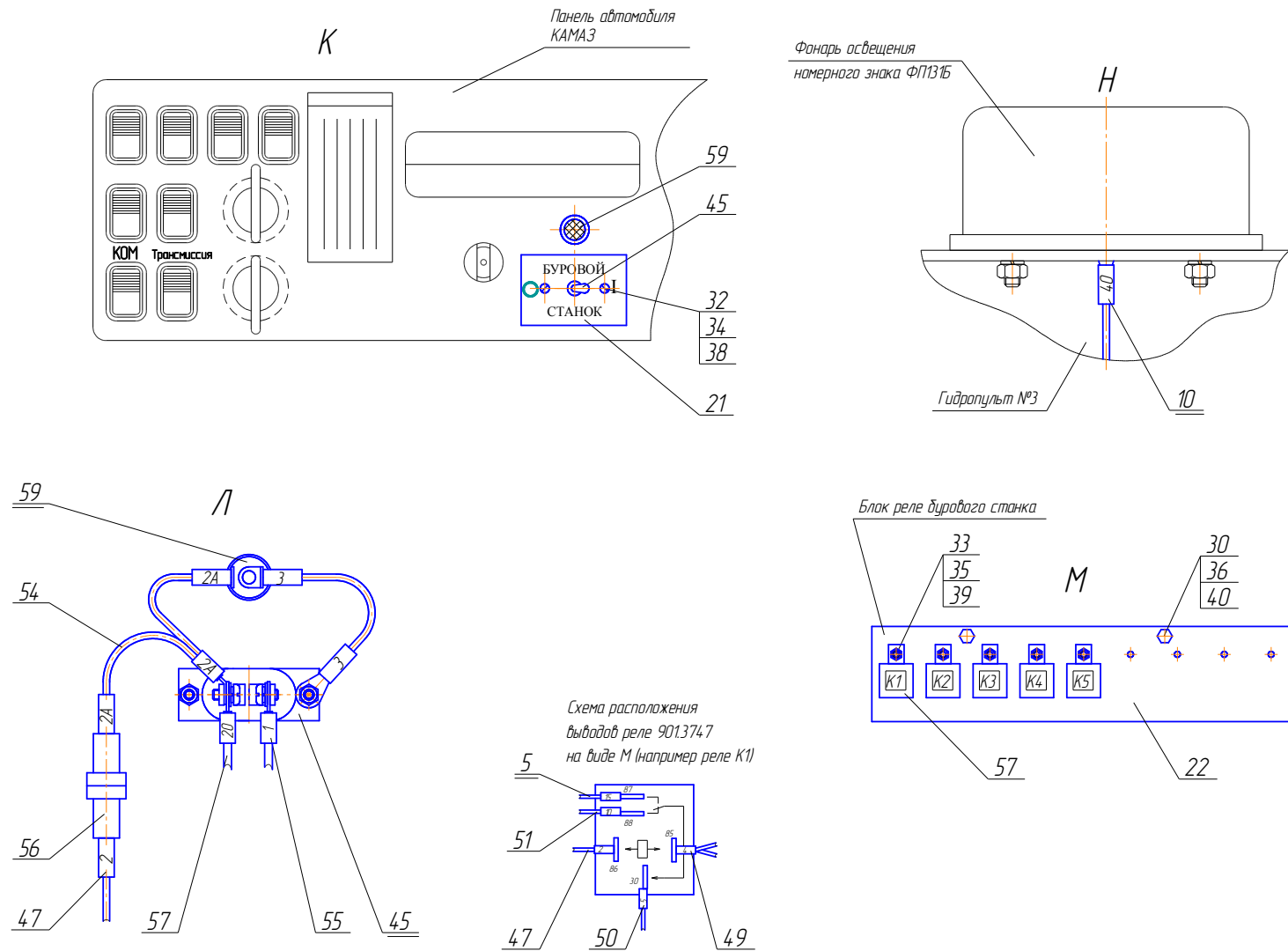


Рис. 513 Электрооборудование (рис. 4)

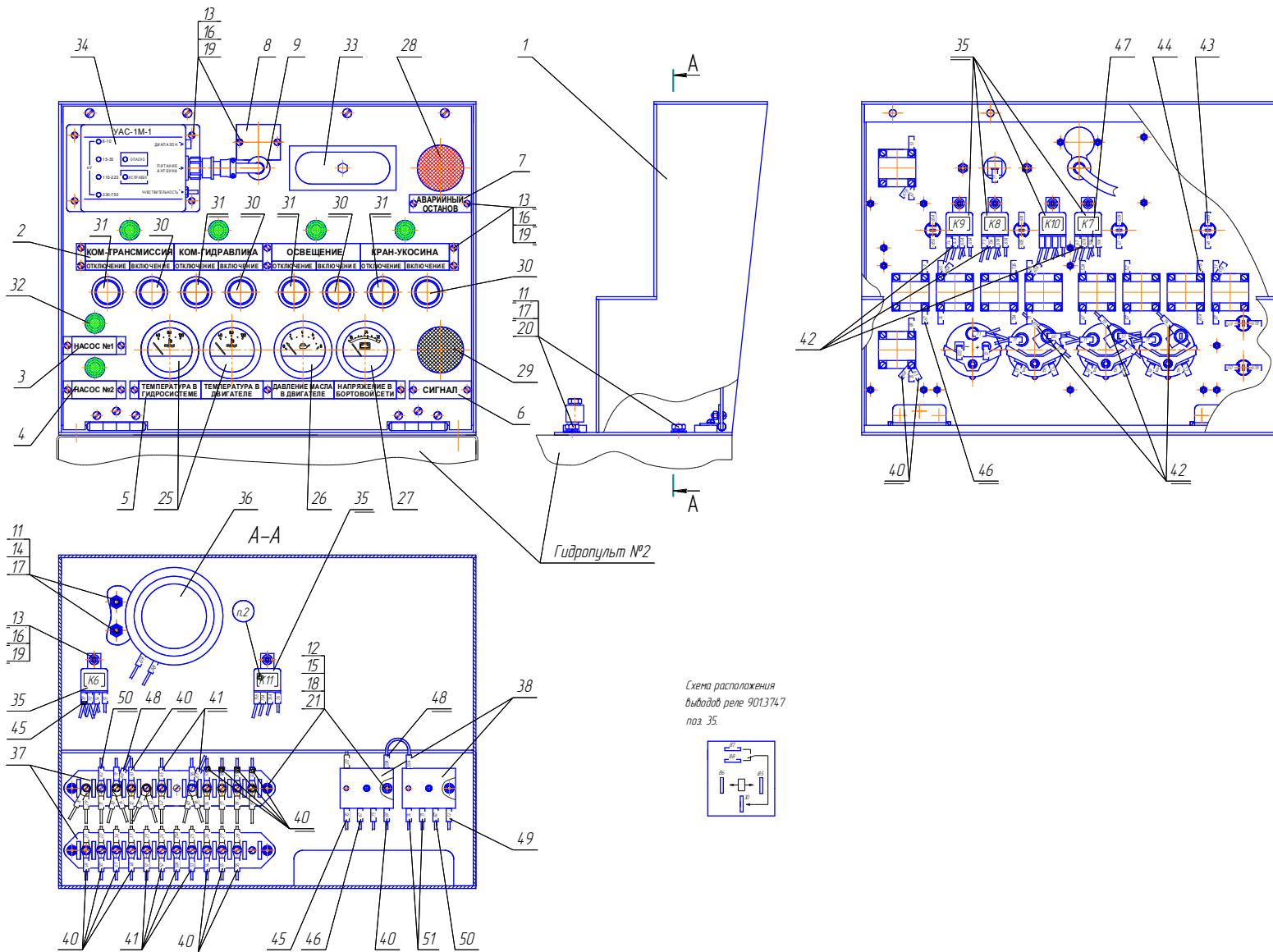


Рис. 514 Пульт электрооборудования

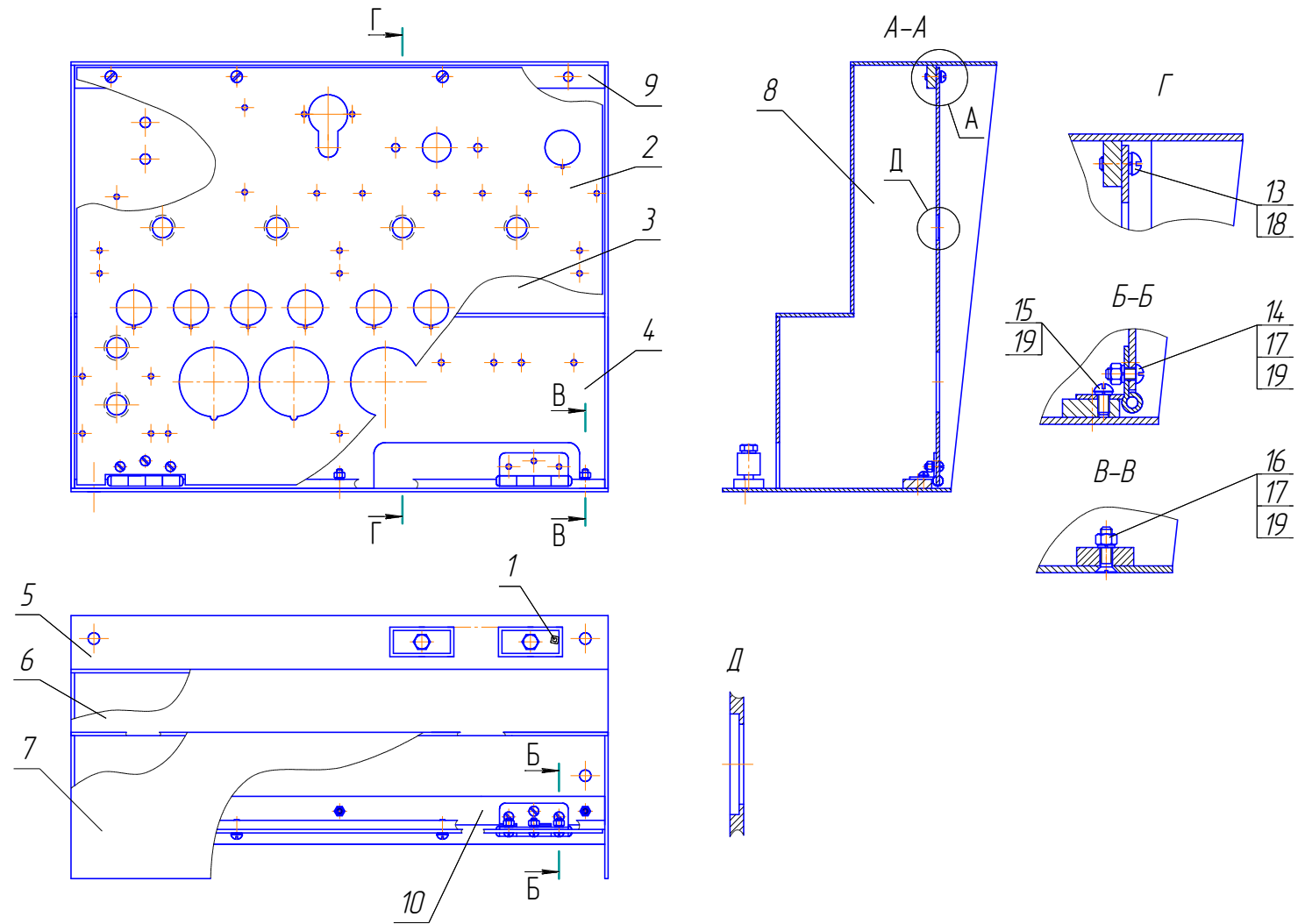


Рис. 515 Корпус

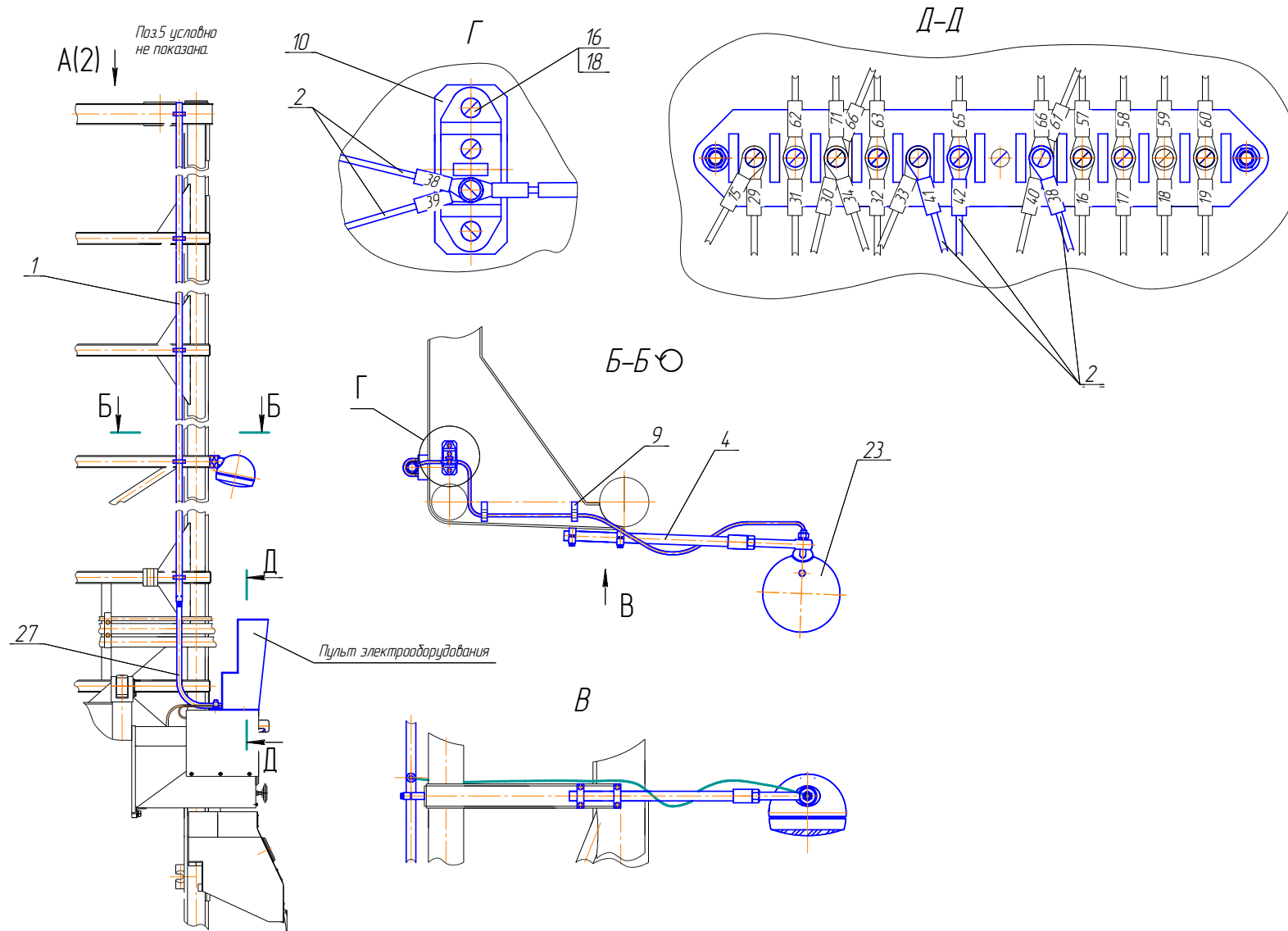


Рис. 516 Электрообвязка мачты

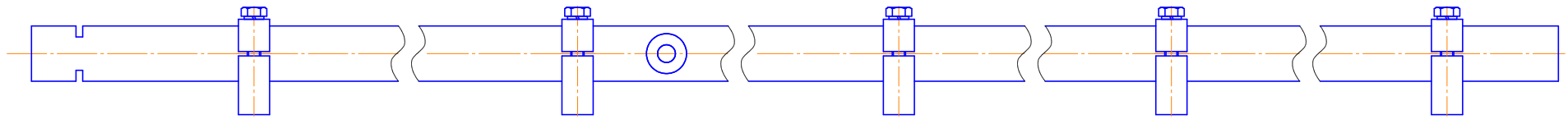


Рис. 517 Труба в сборе

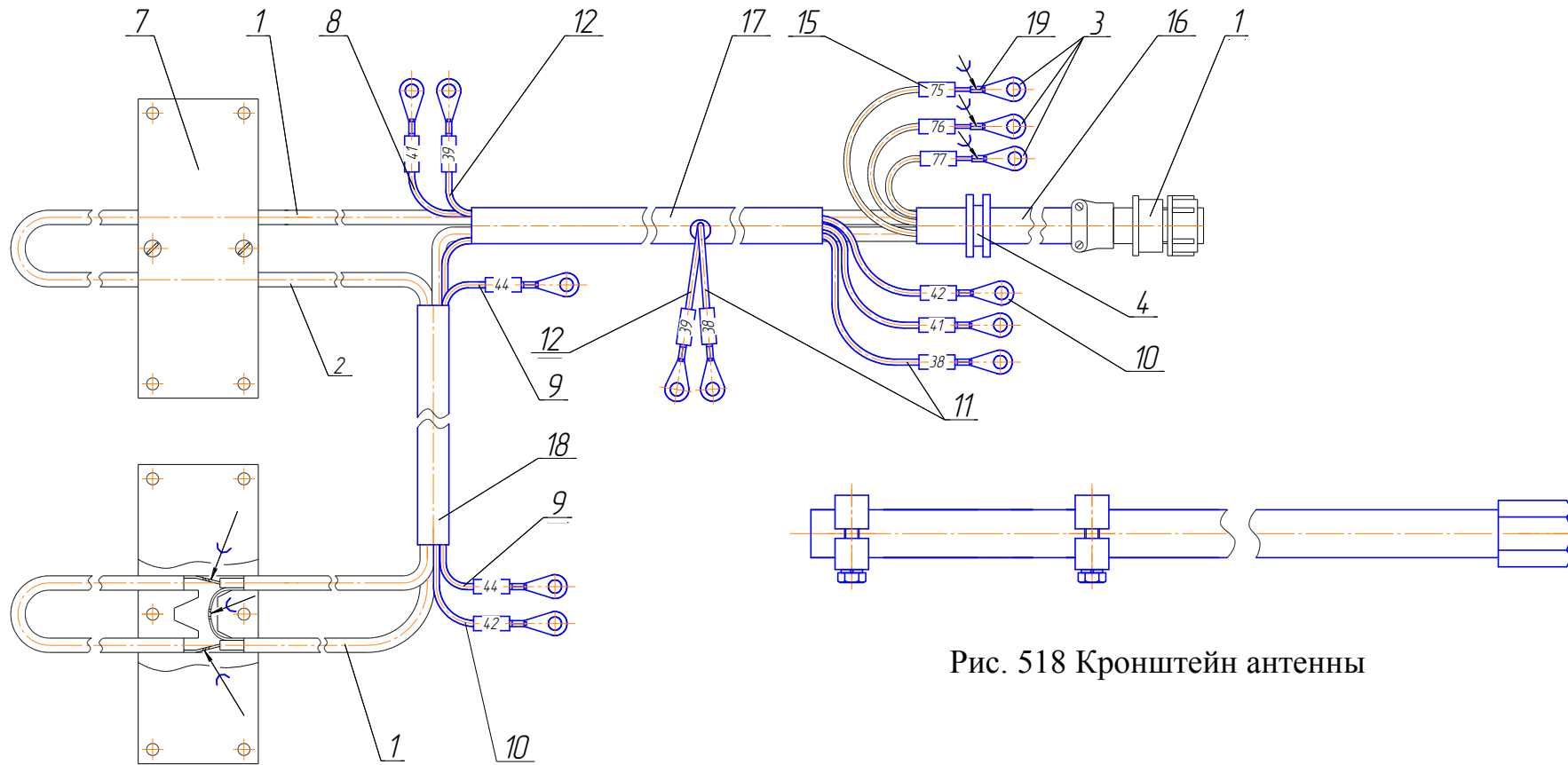


Рис. 518 Кронштейн антенны

Рис. 519 Жгут

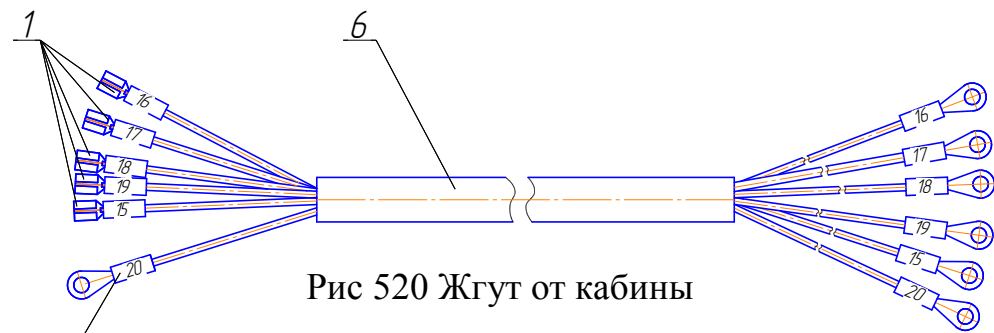


Рис 520 Жгут от кабины

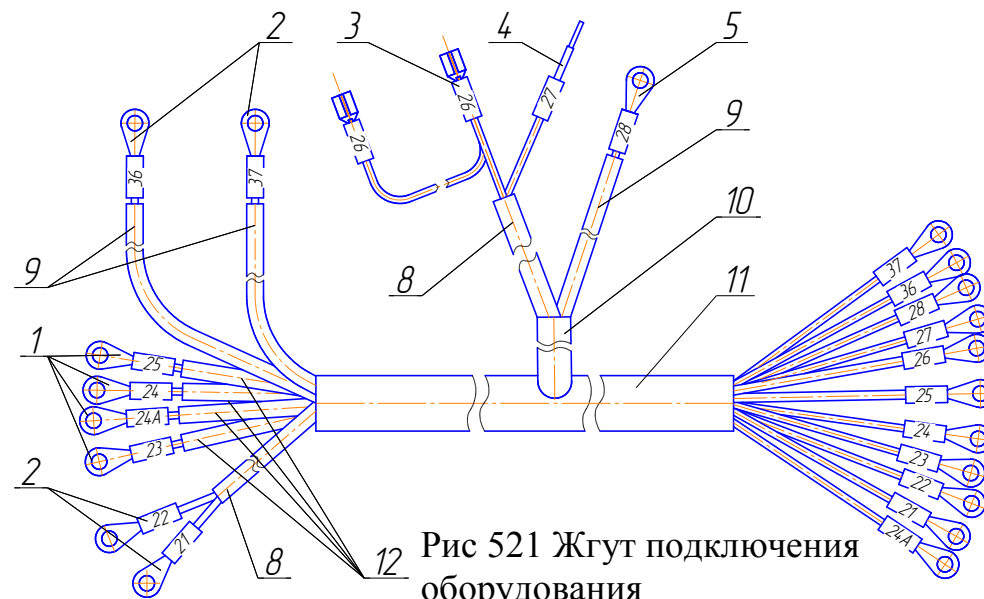


Рис 521 Жгут подключения оборудования

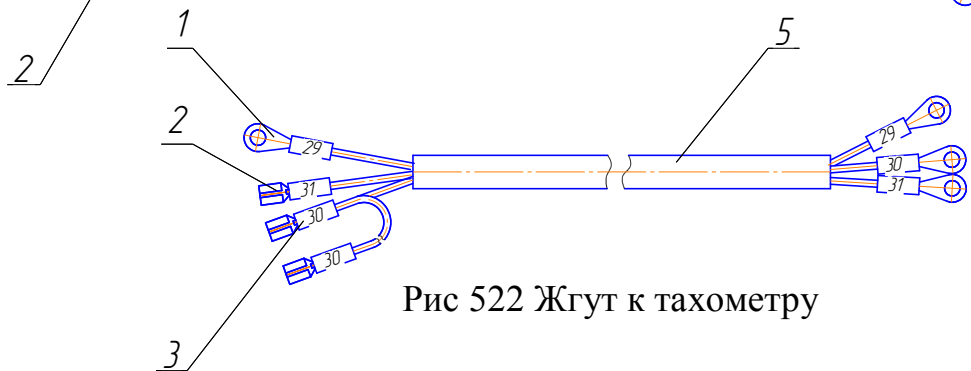


Рис 522 Жгут к тахометру

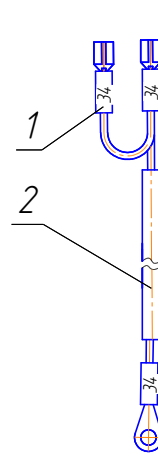


Рис 523
Провод
защищенный

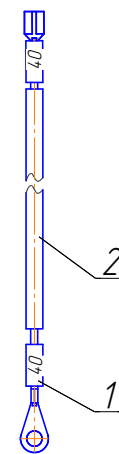


Рис. 524
Провод
защищенный

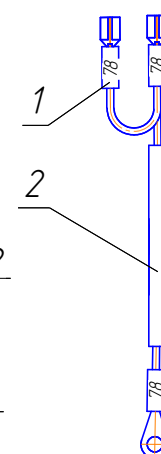


Рис.525
Провод
защищенный

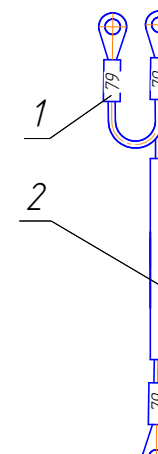


Рис. 526
Провод
защищенный

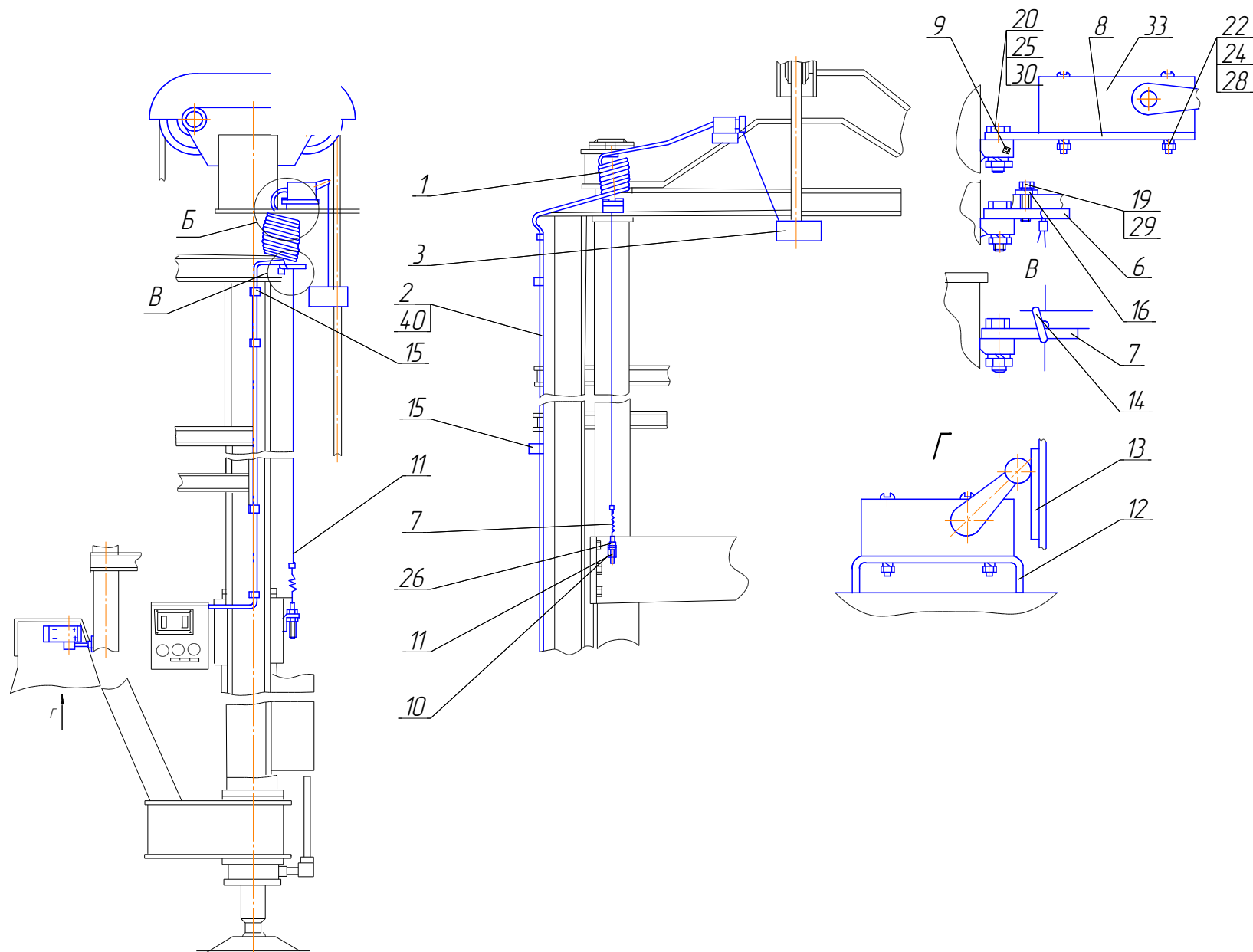


Рис. 527 Ограничитель подъема

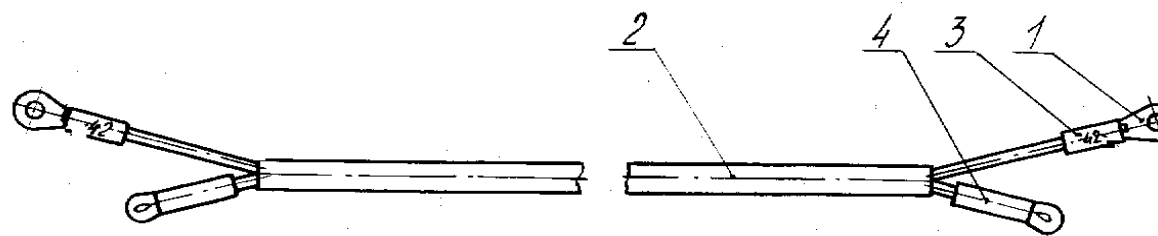


Рис. 528 Кабель

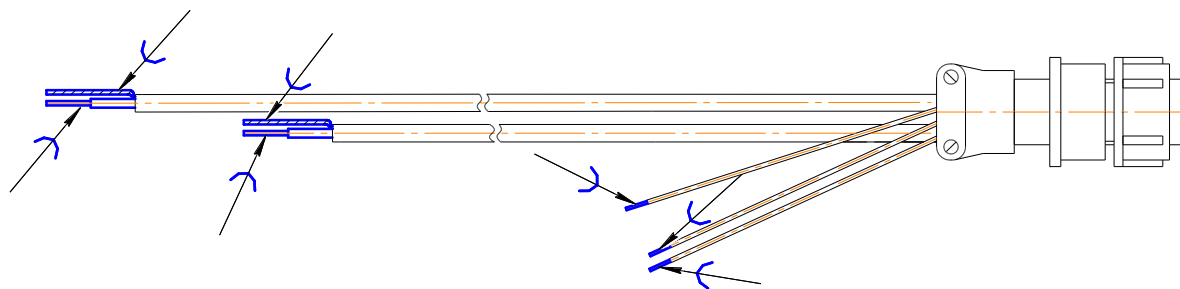


Рис. 529 Жгут

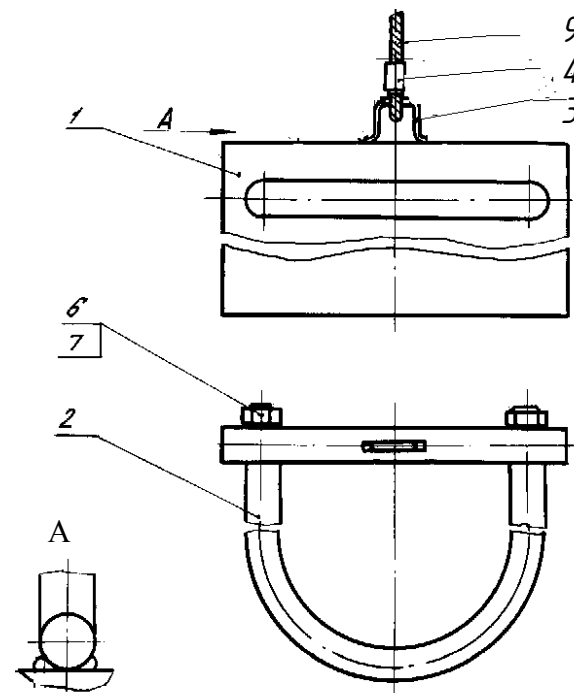


Рис. 530 Груз в сборе

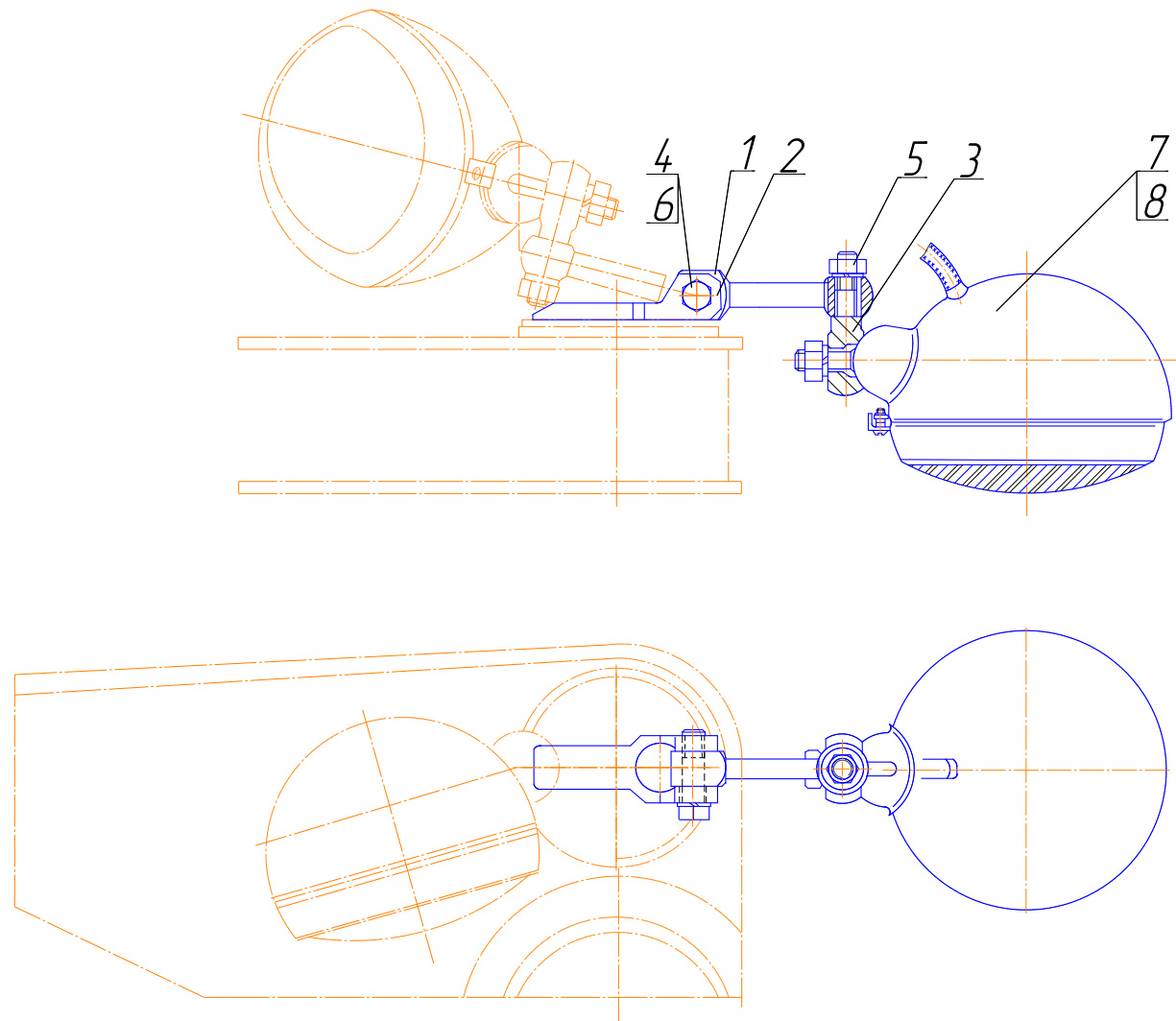


Рис. 531 Кронштейн с фарой

СБОРОЧНЫЕ ЕДИНИЦЫ И ДЕТАЛИ

№ рис.	№ поз.	Обозначение	Наименование сборочных единиц, деталей	Кол. Сборочных ед., деталей на сбор. единицу	Примечание	№ рис.	№ поз.	Обозначение	Наименование сборочных единиц, деталей	Кол. сборочных ед., дет. на сбор. единицу	Примечание
1	2	3	4	5	6	1	2	3	4	5	6
532		ТФУ000	Табличка фирменная в сборе								
	1	ТФУ001	Табличка фирменная	1							
	2	ТФУ001А	Платик	1							
	3	ГОСТ 10300-80	Заклепка 4x10.38.М3	4							
533		БИ4.09.00.000	Упор под колеса			535		ПШ.06.000	Переходник с трехгранника на шестигранник S=55 мм		
	1	БИ4.09.00.001	Боковина	2			1	ПШ06.001	Муфта	1	
	2	БИ4.09.00.002	Лист опорный	1			3	ПШ.05.001	Хвостовик	1	
	3	БИ4.09.00.003	Дно	1			4	БИ229-87Б-05	Фиксатор	1	
	4	РТ500-05-02А	Ручка	1			5	БИ229-87Б-06	Пружина	1	
534		ПШ.05.000	Переходник с трехгранника на шестигранник S=60 мм				6	БИЛ50-01-01	Пробка	1	
	1	ПШ.05.001	Хвостовик	1			7	БИШ-01-03	Палец	1	
	2	ПШ.05.002	Муфта	1			8	БИ7.02А.01.004	Палец	1	
	4	БИ229-87Б-05	Фиксатор	1			10	ГОСТ 397-79	Шплинт 5x32.019	1	
	5	БИ229-87Б.-06	Пружина	1		536		ТФУ 002	Табличка фирменная		
	6	БИЛ50-01-01	Пробка	1			1	ТФУ 001	Табличка фирменная	1	
	7	БИШ-01-03	Палец	1			2	ТФУ 001А	Платик	1	
							3	ГОСТ 10300-80	Заклепка 4x10.38.М3	4	

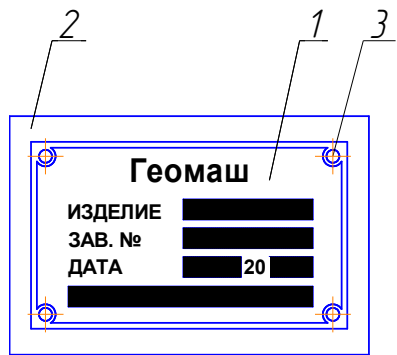


Рис. 532 Табличка фирменная в сборе

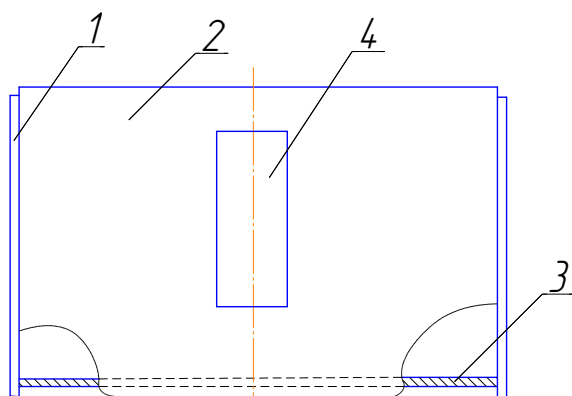


Рис. 533 Упор под колеса

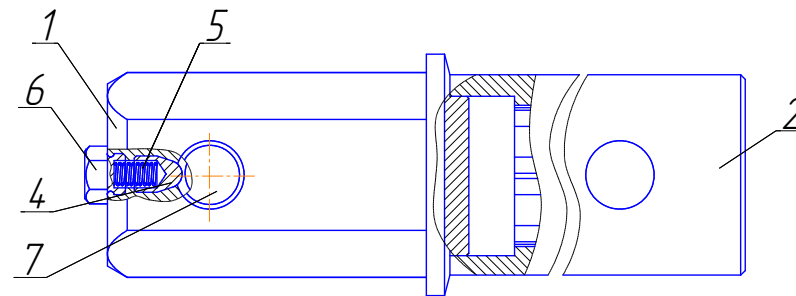


Рис. 534 Переходник с трехгранника на шестигранник S=60 мм

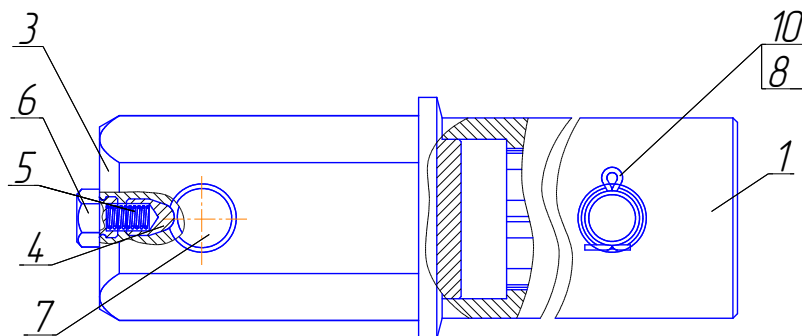


Рис. 535 Переходник с трехгранника на шестигранник S=55 мм

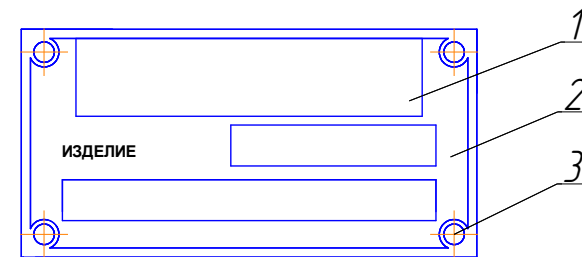


Рис. 536 Табличка фирменная