

СОВ-000

Стол обсадной полноповоротный

Предназначен:

для погружения и извлечения обсадных труб (колонн), с вращением (без вращения) с одновременной работой буровой колонны внутри обсадных труб, как с опережением обсадной колонны, так и с опережением буровой колонны.

В нижней части стола имеется гидрозажим, который обеспечивает удержание обсадной колонны труб.

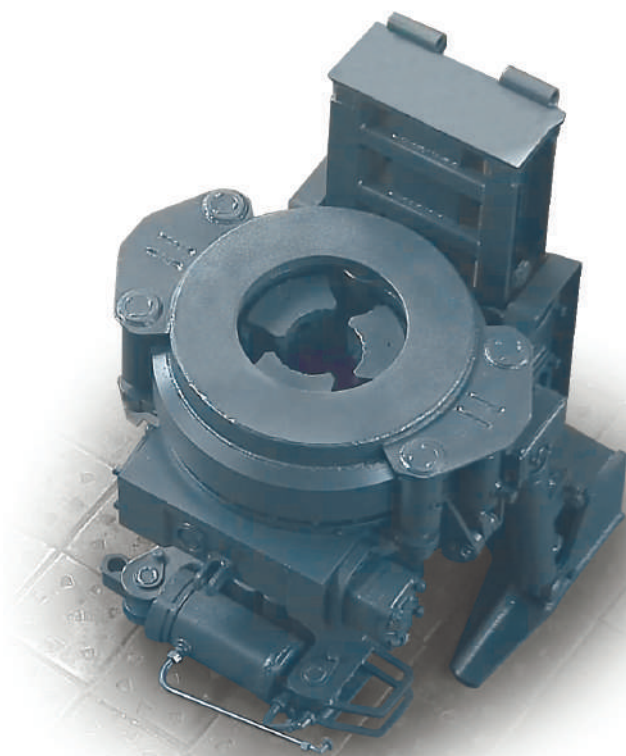
Область применения:

- Инженерные изыскания
- Геологоразведка
- Гидрогеология
- Строительные работы при сооружении фундаментов и свайных оснований
- Сооружение различных технических скважин в осложнённых геологических условиях требующих проведения бурения с одновременной обсадкой

СОВ-000 монтируется на буровые установки УГБ средней и тяжелой серии, а также другие установки с гидросистемой соответствующей параметрам обсадного стола.

Технические характеристики

Крутящий момент, Нм (кгсм)	22 000 (2 200)
Ход стола (вверх-вниз), мм	400
Максимальный диаметр зажимаемых труб, мм	325
Максимальный проходной диаметр зева стола, мм	335
Частота вращения, об/мин	0-9
Усилие вниз макс., кг	11 200
Усилие вверх макс., кг	20 000
Масса в сборе с направляющей стойкой, кг	1186
Максимальное давление в напорной линии, атм	210
Максимальный поток рабочей жидкости, л/мин	125
Диаметр применяемых обсадных труб, мм	127, 146, 168, 219, 245, 273, 299



Приобретение оборудования
и дополнительная информация:

ООО „Геомаш-Центр“
121351, Москва,
ул. Кунцевская, д. 9, кор. 2
тел./факс: +7 (495) 902-55-20
www.geomash.ru