

-Каталог деталей и сборочных единиц (КДС) является справочным пособием для организаций, занимающихся эксплуатацией и ремонтом бурильно-крановых машин БКМ-371-й серии при составлении заявок на запасные детали и сборочные единицы.

Каталог охватывает номенклатуру сборочных единиц и деталей бурильно-крановой машины БКМ-371-й серии выпускаемой предприятием-изготовителем по конструкторской документации, действующей на 1 января 2011 года.

Каталог содержит сведения о назначении изделия, основные параметры и размеры, и иллюстрацию общего вида. В разделе «Сборочные единицы» приведен перечень сборочных единиц и сведения об их расположении на рисунке. Раздел содержит чертеж общего вида буровой установки с обозначением составных частей в виде позиций.

Раздел «Сборочные единицы и детали» состоит из спецификаций, составленных в последовательности нумерации позиций на рисунках и содержит: номер рисунка; номер позиции сборочной единицы или детали, изображенной на рисунке; обозначение сборочной единицы или детали; наименование сборочной единицы или детали, изображенной на рисунке; количество сборочных единиц, деталей на сборочную единицу; сведения о возможности ремонта и замены.

Система обозначения деталей и сборочных единиц в КДС соответствует системе обозначения, принятой в конструкторской документации. При такой системе обозначение детали, например, БКМ371.03А.00.005 расшифровывается следующим образом:

БКМ – индекс изделия; 03А – порядковый номер сборочной единицы (установка рамы); 005 – порядковый номер детали (шпилька).

Детали и сборочные единицы, заимствованные из других изделий, сохраняют свои обозначения.

Раздел «Алфавитный указатель» представляет собой перечень наименований по алфавиту всех составных частей, включенных в КДС.

Для заказа запасной части необходимо по соответствующему рисунку определить ее позицию, а затем по номеру позиции в спецификации – обозначение и наименование.

При заказе запасной части необходимо указать обозначение, наименование и требуемое количество согласно данным КДС.

ОСНОВНЫЕ ТЕХНИЧЕСКИЕ ХАРАКТЕРИСТИКИ

Вращатель (гидроприводной):	
частота вращения бурового снаряда ($\pm 10\%$): с ⁻¹	0,68;1,35;2,12;2,78;5,41;8,45
об/мин	41;81;127;167;325;507
наибольший момент силы, кН·м (кгс м), не менее	5,8 (580)
Механизм подачи вращателя:	
ход подачи, мм:	3400 \pm 50
максимальное усилие (в зависимости от конструктивного исполнения установки), кН (кгс)	
вращателем, вниз	24,5 (2450)
вращателем, вверх	32 (3200)
скорость перемещения, м/с, не более:	
вверх	0...0,4
вниз	0...0,2
Лебедка (гидравлическая):	
максимальное тяговое усилие на канате, кН (тс)	16(1,6)
скорость подъема бурового снаряда на прямом канате, м/с	0,8;1,6;2,6
канатоемкость барабана, м	25
диаметр каната, мм	11,5 \pm 1
Мачта:	
допускаемая нагрузка на мачту (через кронблок, в его нижнем положении), кН (тс), не более	52 (5,2)
Привод бурового станка:	
тип	дизель
мощность, кВт (л.с.)	57,4 (78)
частота вращения вала двигателя, (об/мин)	2200
транспортная база бурового станка	Шасси колёсное Беларус МТЗ-82,1
максимальное давление рабочей жидкости в гидросистеме установки, Мпа (кгс/см ²):	
в контуре вращения штанги	36 (360)
в контуре подачи штанги	22 (220)
габаритные размеры установки в транспортном положении, мм, не более	6240-2500-3990
масса буровой установки без учета заправки топливом, без водителя и пассажира, кг	6350 \pm 200

УКАЗАТЕЛЬ СБОРОЧНЫХ ЕДИНИЦ И ДЕТАЛЕЙ

№ рис.	Обозначение	Наименование	Страница
1	БКМ371.00.00.000 СБ	Машина бурильно-крановая БКМ-371	4
2	БКМ371.01.00.000	Доработка трактора «Беларус МТЗ-82.1»	
3	БКМ371.02.00.000	Мачта бурильная	6
4	БКМ371.03А.00.000	Установка рамы	6
5	БКМ371.05А.00.000	Установка бака масляного дополнительного	7
6	БКМ371.06А.00.000	Установка бака масляного и маслоохладителя	7
7	БКМ371.08А.00.000	Вращатель	10
8	БКМ371.10.00.000	Установка лебёдки	12
9	БКМ371.11.00.000	Цилиндр подъёма мачты	12
10	БКМ371.12.00.000	Электрооборудование	14, 15
11	БКМ371.17.00.000	Установка ящика аккумуляторного	17
12	БКМ371.19А.00.000	Стойка опорная	17
13	БКМ371.21А.00.000	Гидросистема	17
14	БКМ371.22.00.000	Установка насоса	17
15	БКМ371.23.00.000	Установка пультов управления	18
16	БКМ300.05.00.000	Установка домкратов	20
17	БКМ300.07Б.00.000	Штанга бурильная	20
18	БКМ300.09.00.000	Установка указателя угла наклона	20
19	БКМ300.14.00.000	Ограждение	20
20	БКМ370.05.00.000	Установка цилиндра подъёма крановой трубы	22
21	БКМ370.19А.00.000	Установка трубы крановой	22
22	БКМ370.25.00.000	Противовес	22
23	БКМ.370.00.00.000 КЗЧ	Комплект запасных частей	23

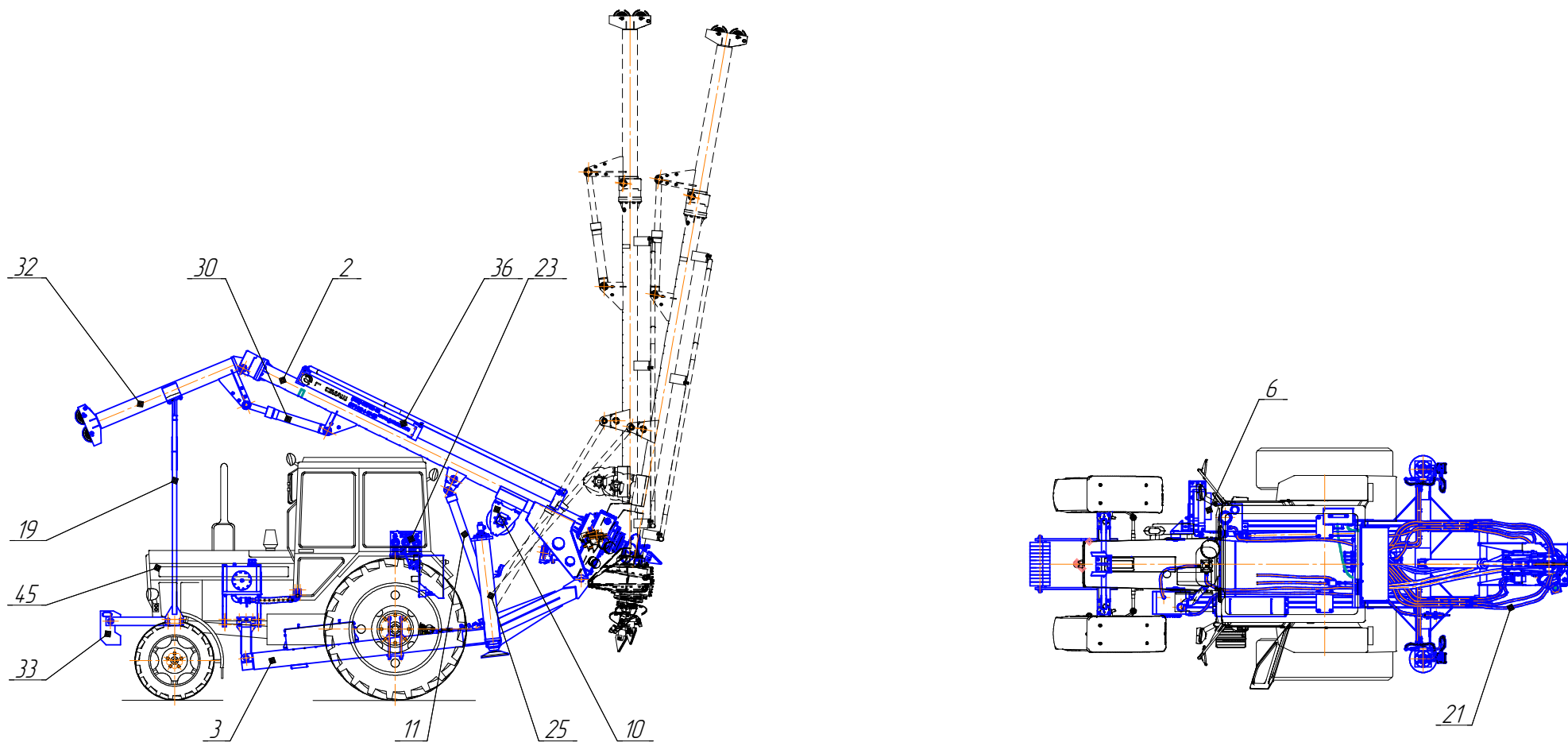


Рис.1. Машина бурово-крановая БКМ-371

СБОРОЧНЫЕ ЕДИНИЦЫ И ДЕТАЛИ

№ рис.	№ поз	Обозначение	Наименование сборочных единиц, деталей	Кол. сборочных ед., дет. на сбор. единицу	Сведения о замене и ремонте	№ рис.	№ поз	Обозначение	Наименование сборочных единиц, деталей	Кол. сборочных ед., дет. на сбор. единицу	Сведения о замене и ремонте
1	2	3	4	5	6	1	2	3	4	5	6
2		БКМ371.01.00.000	Доработка трактора						Болт М10-6gx25.88.35.019		
	1	БКМ371.01.00.001	Табличка	1					ГОСТ 7798-70	10	
	2	БКМ371.01.00.002	Щиток номера	1					Гайка М10-6Н.8.35.019		
	3	БКМ371.01.00.003	Коврик	1					ГОСТ 5915-70	10	
	4	БКМ371.01.00.004	Косынка	2					Гайка М16-6Н.8.35.019 ГОСТ 5915-70	42	
	5	БКМ371.01.00.005	Рукав	1					Шайба 10 65Г.019 ГОСТ 6402-70	10	
	6		Хомут TORQ 12-22	2					Шайба 16 65Г.019 ГОСТ 6402-70	10	
3		БКМ371.02.00.000	Мачта бурильная						Шайба А.10.01.08кп.019 ГОСТ 11371-78	10	
	1	БКМ371.02.01.000	Труба бурильная	1							
	2	БКМ370.02.02.000	Кронштейн	1		5		БКМ371.05А.00.000	Установка бака масляного дополнительного		
	4	БКМ370.02.03.000	Кронштейн	1			1	БКМ371.05А.01.000	Бак в сборе	1	
	7	БКМ300.02А.03.000	Кронштейн в сборе	1			2	БКМ371.05А.02.000	Кронштейн в сборе	1	
							3	БКМ371.05А.03.000	Фланец в сборе	1	
	9	БКМ300.20.00.000	Фланец крепления штанги	1			4	БКМ371.05А.04.000	Лента сборе	2	
							5	БКМ371.05А.00.001	Прокладка	1	
							6	БКМ371.05А.00.002	Рукав	1	
	12	БКМ370.02.00.003	Ребро	2					Болт М16-6gx40.88.35.019	4	
									ГОСТ 7798-70		
			Болт М16-6gx40.88.35.019						Гайка М10-6Н.8.35.019 ГОСТ 5915-70	4	
			ГОСТ 7798-70	6					Гайка М16-6Н.8.35.019 ГОСТ 5915-70	4	
			Болт М16-6gx60.88.35.019						Шайба 10 65Г.019 ГОСТ 6402-70	4	
			ГОСТ 7798-70	8					Шайба 16 65Г.019 ГОСТ 6402-70	4	
			Гайка М16-6Н.8.35.019						Хомут TORQ 40-60	2	
			ГОСТ 5915-70	6		6		БКМ371.06А.00.000	Установка бака масляного и маслоохладителя		
			Шайба 16 65Г.019				1	БКМ371.06А.01.000	Бак масляный в сборе	1	
			ГОСТ 6402-70	14			2	БКМ371.06А.02.000	Доработка маслоохладителя	1	
4		БКМ371.03А.00.000	Установка рамы				3	БКМ371.06А.00.001	Ограждение	1	
	1	БКМ371.03А.01.000	Рама в сборе	1			4	БКМ371.06А.00.002	Рукав	1	
	4	БКМ371.03А.00.001	Платик резбовой	2			5	БКМ371.06А.00.003	Переходник	2	

5	БКМ371.03А.00.002	Проставка	4				Болт М8-6gx20.58.019		
7	БКМ371.03А.00.005	Шпилька	8				ГОСТ 7798-70	6	
							Болт М8-6gx16.58.019		
							ГОСТ 7798-70	4	
							Шайба 8 65Г.019 ГОСТ 6402-70	6	
							Шайба 12 65Г.019 ГОСТ 6402-70		

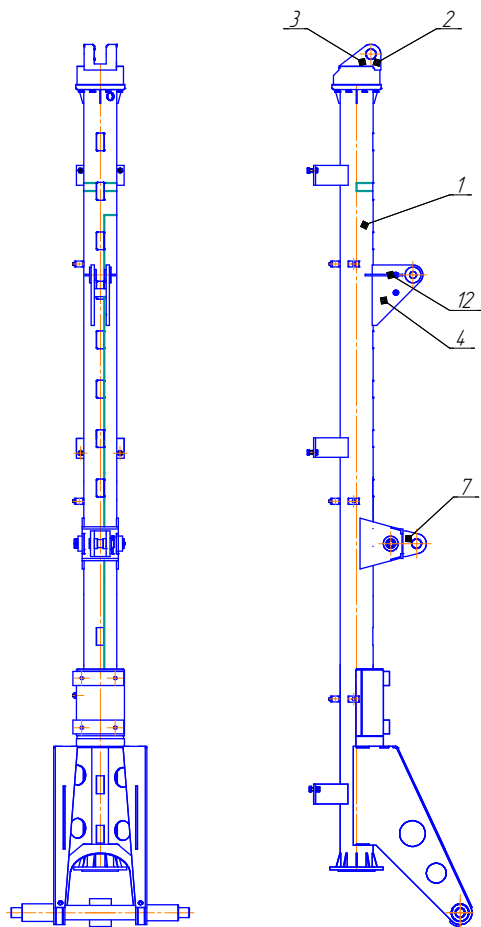


Рис.3 Мачта буровая

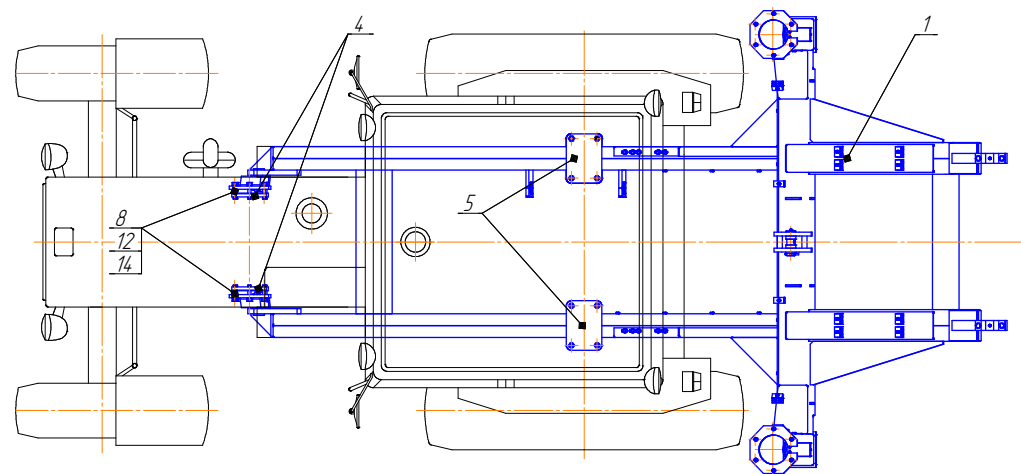


Рис.4 Установка рамы

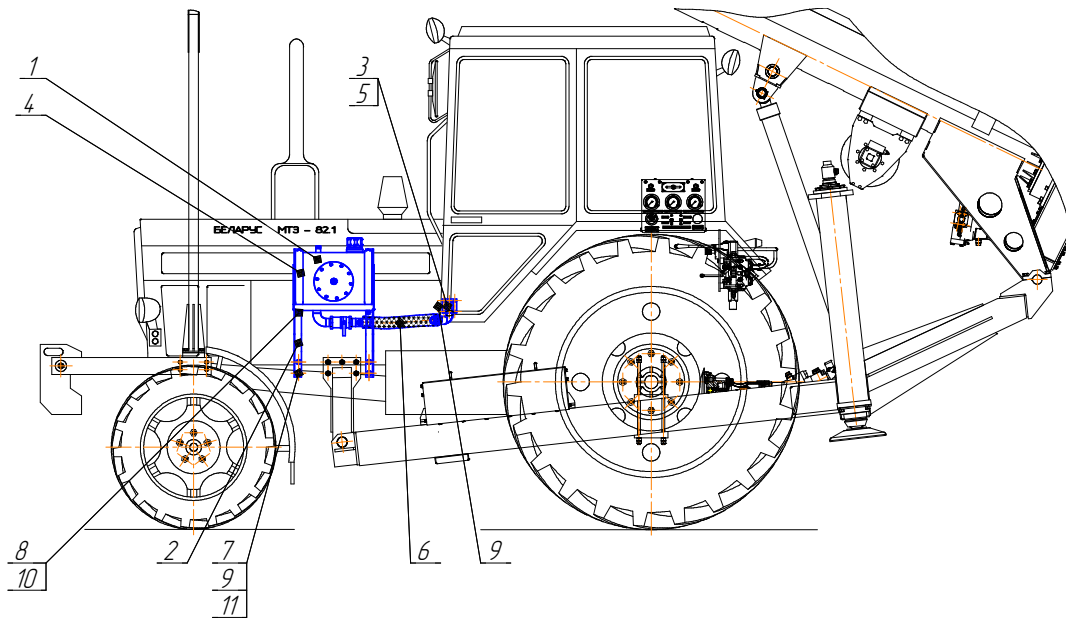


Рис.5 Установка бака масляного дополнительного

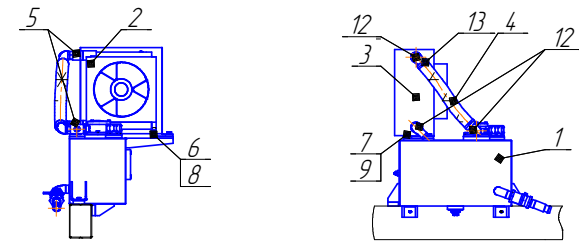


Рис.6 Установка бака масляного и маслоохладителя

СБОРОЧНЫЕ ЕДИНИЦЫ И ДЕТАЛИ

№ рис.	№ поз	Обозначение	Наименование сборочных единиц, деталей	Кол. сборочных ед., дет. на сбор. единицу	Сведения о замене и ремонта	№ рис.	№ поз	Обозначение	Наименование сборочных единиц, деталей	Кол. сборочных ед., дет. на сбор. единицу	Сведения о замене и ремонта
1	2	3	4	5	6	1	2	3	4	5	6
7		БКМ371.08А.00.000	Вращатель				36	БКМ300.08А.00.033	Крышка	1	
	1	БКМ371.08А.01.000	Корпус муфты	1			37	БКМ300.08А.00.034	Прокладка	1	
	2	БКМ371.08А.02.000	Муфта в сборе	1			39	БКМ300.08А.00.037	Корпус	1	
	5	БКМ300.08А.03.000	Корпус	1			40	БКМ300.08А.00.038	Шайба стопорная	3	
	6	БКМ371.08А.00.001	Прокладка	1			41	БКМ300.08А.00.039	Шпиндель	1	
	7	БКМ300.08А.00.001	Колесо	1			42	БКМ300.08А.00.041	Прокладка	2	
	8	БКМ300.08А.00.002	Шестерня	1			43	БКМ300.08А.00.042	Прокладка	2	
	9	БКМ300.08А.00.003	Колесо	1			44	БКМ300.08А.00.043	Прокладка	2	
	10	БКМ300.08А.00.004	Вал-шестерня	1			45	БКМ300.08А.00.046	Кольцо регулировочное	1	
	11	БКМ300.08А.00.005	Крышка прижимная	1			46	БКМ300.08А.00.047	Кольцо регулировочное	3	
	12	БКМ300.08А.00.006	Крышка верхняя	1			47	БКМ300.08А.00.048	Кольцо регулировочное	3	
	13	БКМ300.08А.00.007	Крышка нижняя	1			49	БКМ300.04А.01.018	Пробка	1	
	14	БКМ300.08А.00.008	Втулка распорная	1			50	ГЕУ001.15.01.001	Пробка М27х1,5	1	
	15	БКМ300.08А.00.009	Скребок	4			51	ГЕУ001.15.02.002	Прокладка	2	
	16	БКМ300.08А.00.011	Сегмент	4			52	УСГ000.01.02.019	Окно	1	
	17	БКМ300.08А.00.012	Фланец установочный	1			54		Болт 3 М8-6gx45.88.35.019 ГОСТ 7798-70	4	
	18	БКМ300.08А.00.013	Фланец установочный	1			55		Болт М12-6gx45.88.35.019 ГОСТ 7798-70	20	
	19	БКМ300.08А.00.014	Втулка установочная	1			56		Болт М16-6gx65.88.35.019 ГОСТ 7798-70	4	
	20	БКМ300.08А.00.015	Фланец	1			57		Болт М8-6gx25.88.35.019 ГОСТ 7805-70	17	
	22	БКМ300.08А.00.017	Прокладка	1			58		Болт М8-6gx25.109.40Х.019 ГОСТ 7808-70	6	
	23	БКМ300.08А.00.018	Вкладыш	4			59		Винт М8-6gx25.88.35.019 ГОСТ 11738-84	14	
	24	БКМ300.08А.00.019	Фланец прижимной	1			60		Винт М8-6gx20.88.35.019 ГОСТ 11738-84	30	
	25	БКМ300.08А.00.021	Кольцо зажимное	1			61		Винт М12-6gx40.88.35.019 ГОСТ 11738-84	12	
	26	БКМ300.08А.00.022	Прокладка	1			62		Винт М12-6gx45.88.35.019 ГОСТ 11738-84	12	
	27	БКМ300.08А.00.023	Вал промежуточный	1			63		Винт А.М5-6gx22.88.35.019 ГОСТ 17473-80	4	
	28	БКМ300.08А.00.024	Втулка распорная	1			66		Кольцо 032-040-46-2-2 ГОСТ 9833-73	2	
	29	БКМ300.08А.00.025	Втулка распорная	1			67		Кольцо 350-360-58-2-2 ГОСТ 9833-73	1	
	30	БКМ300.08А.00.026	Крышка подшипника	1			68		Манжета 1.2-160x190-1 ГОСТ 8752-79	1	
	31	БКМ300.08А.00.027	Прокладка	1			69		Манжета 1.2-190x230-1 ГОСТ 8752-79	2	
	32	БКМ300.08А.00.028	Крышка подшипника	1			70		Подшипник 46134 ГОСТ 831-75	2	
	33	БКМ300.08А.00.029	Прокладка	1			71		Подшипник 208 ГОСТ 8338-75	2	

	34	БКМ300.08А.00.031	Крышка подшипника	1			72		Подшипник 308 ГОСТ 8338-75	2	
	35	БКМ300.08А.00.032	Прокладка	2			73		Шайба 5 65Г 019 ГОСТ 6402-70	4	
							74		Шайба 8 65Г 019 ГОСТ 6402-70	61	
							75		Шайба 12 65Г 019 ГОСТ 6402-70	44	
							76		Шайба 16 65Г 019 ГОСТ 6402-70	4	
							78		Шпонка 10x8x36 ГОСТ 23360-78	1	
							79		Шпонка 12x8x45 ГОСТ 23360-78	2	
							80		Шпонка 22x14x70 ГОСТ 23360-78	2	
							81		Штифт 8x25 ГОСТ 3128-70	3	
							84		Винтовое соединение М18x1,5 DS16 М24x1,5 CAST 100637/1 DIN2353	1	
							85		Клапан предохранительный 864 000 К1/8"	1	
							86		Мотор гидравлический 303.4.112.240 УХЛ 1	1	
							87		Скоба AFS 603В 1	4	

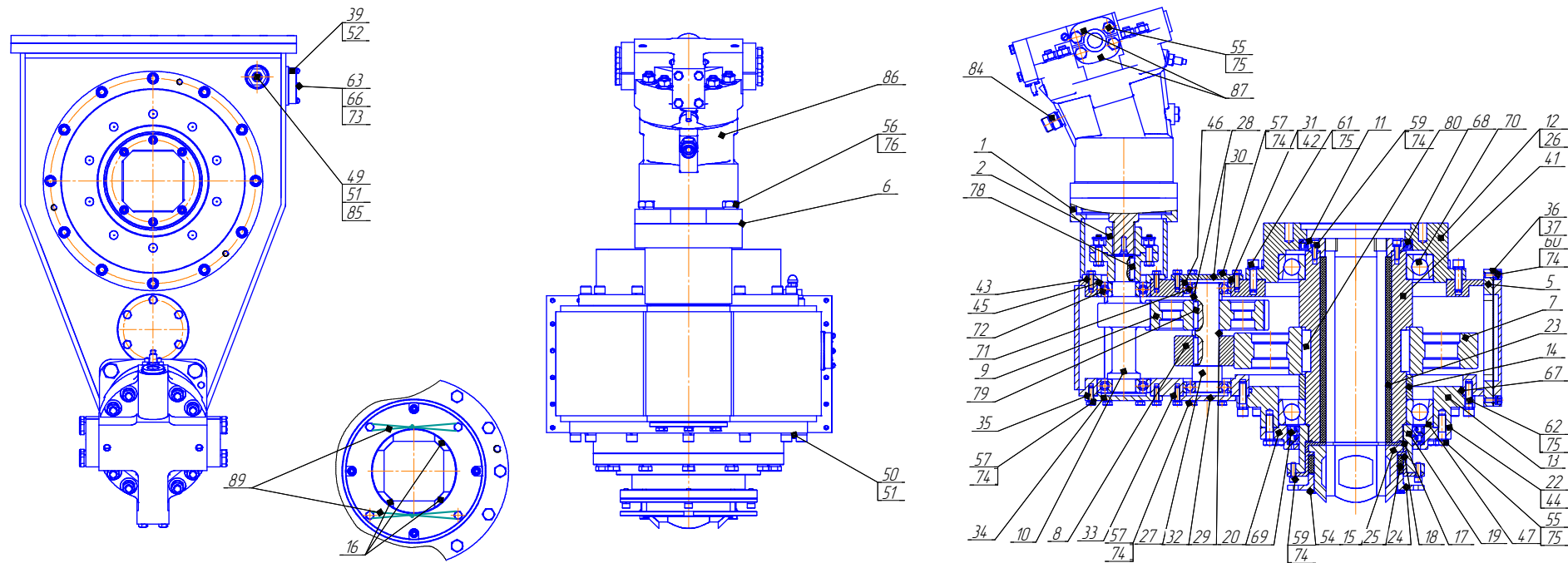


Рис. 7 Вращатель

СБОРОЧНЫЕ ЕДИНИЦЫ И ДЕТАЛИ

№ рис.	№ поз	Обозначение	Наименование сборочных единиц, деталей	Кол. сборочных ед., дет. на сбор. единицу	Св. единицы о возм. замен. и ремонта	№ рис.	№ поз	Обозначение	Наименование сборочных единиц, деталей	Кол. сборочных ед., дет. на сбор. единицу	Сведения о возм. замене и ремонта
1	2	3	4	5	6	1	2	3	4	5	6
8		БКМ371.10.00.000	Установка лебёдки				16	БКМ300.11.00.006	Штуцер дросселирующий	2	
	2	БКМ300.10.00.003	Штуцер	1			18	ЛБУ50-04.20.00.009	Шайба стопорная	1	
	3	БКМ300.10.00.004	Кольцо медное	1			22		Винт М6-6gx10.14Н.019 ГОСТ 1476-93	1	
	4		Винт М8-6gx25.88.35.019 ГОСТ 11738-84	4			25		Кольцо 015-019-25-2-2 ГОСТ 9833-73	2	
	5		Шайба 14 65Г 019 ГОСТ 6402-70	4			26		Кольцо 060-070-58-2-2 ГОСТ 9833-73	1	
	6		Винтовое соединение 1/2" BSP DS 16 M42x1,5 CAST 100519.1 DIN 2353	2			27		Кольцо 082-090-46-2-2 ГОСТ 9833-73	1	
	7		Лебёдка ЛВС-2,2Г	1			30		Кольцо В62 ГОСТ 13943-86	4	
9		БКМ371.11.00.000	Цилиндр подъёма мачты				32		Масленка 1.3. Ц6 ГОСТ 19853-74	2	
	1	БКМ371.11.01.000	Гайка цилиндра	1			35		Шайба 48.01.08кп.019 ГОСТ 11872-89	1	
	2	БКМ371.11.02.000	Втулка поршня	1			39		Грязесъёмник SWP 6075	1	
	3	БКМ371.11.03.000	Кольцо поршня	1			41		Кольцо защитное ВВ РВ ОВ237	2	
	8	БКМ371.11.00.001	Гайка цилиндра	1			43		Кольцо уплотнительное OR 85,32x3,53	2	
	9	БКМ371.11.00.002	Втулка поршня	1			44		Кольцо уплотнительное ORAR00224 (44,04x3,53)	1	
	10	БКМ371.11.00.003	Кольцо поршня	1			45		Кольцо E/GT 92x87-9,7/102	2	
	11	БКМ371.11.00.004	Втулка прижимная	1			46		Кольцо I/GT 60x65-9,7/102	2	
	12	БКМ371.11.00.005	Втулка	1			48		Манжета RU0200600-Z22 (EU 6075)	1	
	14	БКМ300.11.00.001	Головка штока	1			49		Манжета D11W362287	1	
	15	БКМ300.11.00.005	Гайка специальная	2			51		Подшипник ПСП-40-К ГОСТ 3635-78	2	

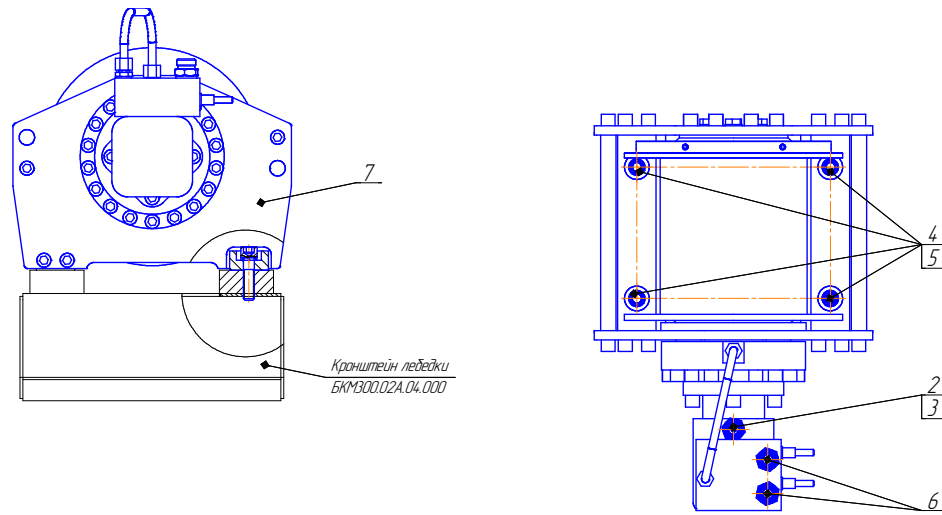


Рис.8 Установка лебёдки

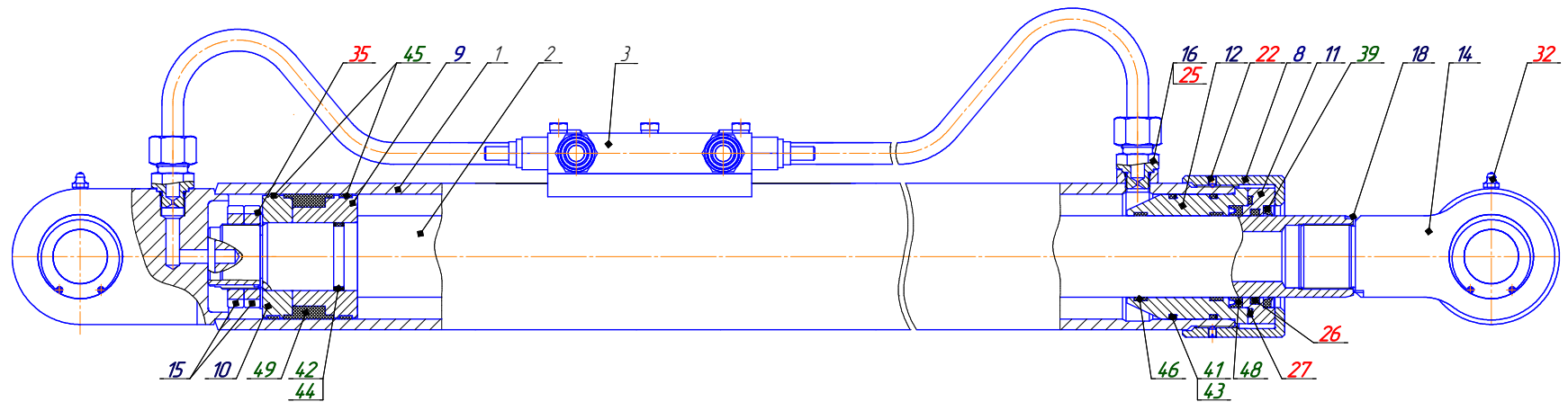


Рис.9 Цилиндр подъёма мачты

СБОРОЧНЫЕ ЕДИНИЦЫ И ДЕТАЛИ

№ рис.	№ поз	Обозначение	Наименование сборочных единиц, деталей	Кол. сборочных ед., дет. на сбор. единицу	Св. ед. н. я. о. воз. м. зам. ен. ы. и. ре. м. та	№ рис.	№ поз	Обозначение	Наименование сборочных единиц, деталей	Кол. сборочных ед., дет. на сбор. единицу	Сведения о возм. замене и ремта
1	2	3	4	5	6	1	2	3	4	5	6
10		БКМ370.12.00.000	Электрооборудование				31		Муфта из пластика для гнездового		
	1	БКМ371.12.01.000	Жгут	1					контакта 14.8106701	15	
	2	БКМ371.12.02.000	Жгут	1			32		Наконечник кольцевой		
	3	БКМ371.12.03.000	Жгут	1					изолированный НКИ(н) 2,5-4	20	
	4	БКМ371.12.06.000	Жгут	1			33		Наконечник кольцевой		
	8		Болт М8-6gx22.58.019 ГОСТ 7798-70	2					изолированный НКИ(н) 2,5-5	10	
	9		Винт В.М 4-6x10.58.019 ГОСТ 17473-80	6			34		Наконечник кольцевой		
	10		Винт В.М 5-6gx20.58.019 ГОСТ17473-80	5					изолированный НКИ(н) 6,0-5	1	
	11		Гайка М4-6Н.8.35.019 ГОСТ 5915-70	6			35		Панель соединительная ПС12		
	12		Гайка М5-6Н.8.35.019 ГОСТ 5915-70	5					ТУ37.003.419-76	1	
	13		Гайка М6-6Н.8.35.019 ГОСТ 5915-70	2			36		Патрон лампы ПП158		
	14		Гайка М8-6Н.8.35.019 ГОСТ 5915-70	2					ТУ 37.003.448-76	1	
	16		Гнездо 202612-11 ОСТ 37.003.032-88	5			37		Переключатель ПП-45М		
	17		Гнездо 203612-11 ОСТ 37.003.032-88	15					ТУ 16-526.016-73	1	
	18		Гнездо 203613-11 ОСТ 37.003.032-88	1			38		Предохранитель плавкий		
	19		Колодка гнездовая 607605						352.3722 ТУ 37.469.013-95	5	
			ОСТ 37.003.032-88	1			39		Предохранитель плавкий		
	20		Лампа А24-4-1 ГОСТ 2023.1-88	1					353.3722 ТУ 37.469.013-95	4	
	21		Шайба 4 65Г.019 ГОСТ 6402-70	6			40		Предохранитель плавкий		
	22		Шайба 5 65Г.019 ГОСТ 6402-70	5					355.3722 ТУ 37.469.013-95	4	
	23		Шайба 6 65Г.019 ГОСТ 6402-70	2			41		Реле 90.3747		
	24		Шайба 8 65Г.019 ГОСТ 6402-70	2					ТУ 37.003.1418-94	1	
	25		Шайба А 5.01.08кп..019	5			42		Розетка AMP SUPERSEAL 1.5 SERIES	2	
			ГОСТ 6958-78				43		Сигнал звуковой С311Г		
	28		Блок предохранителей						ТУ 37.003.702-2005	1	
			41.3722 ТУ 37.469.027-97	1			44		Стяжка нейлоновая 2x150 чёрная	30	
	29		Выключатель В-45М				45		Стяжка нейлоновая 3x150 чёрная	20	
			ТУ 16-526.016-73	2			46		Стяжка нейлоновая 4x200 чёрная	20	

	30		Выключатель кнопочный КЕ 191-У2 исп.2 (черный грибок)			47		Указатель температуры УК133 ТУ 37.003.459-80		1
						48		Фара светодиодная LR-05		2
						49		Фонарь контрольной лампы 12.3803 (красная линза)		
								ТУ 37.003.293-72		2
						50		Фонарь освещения номерного знака ФП134 ТУ 37.003675-82		1

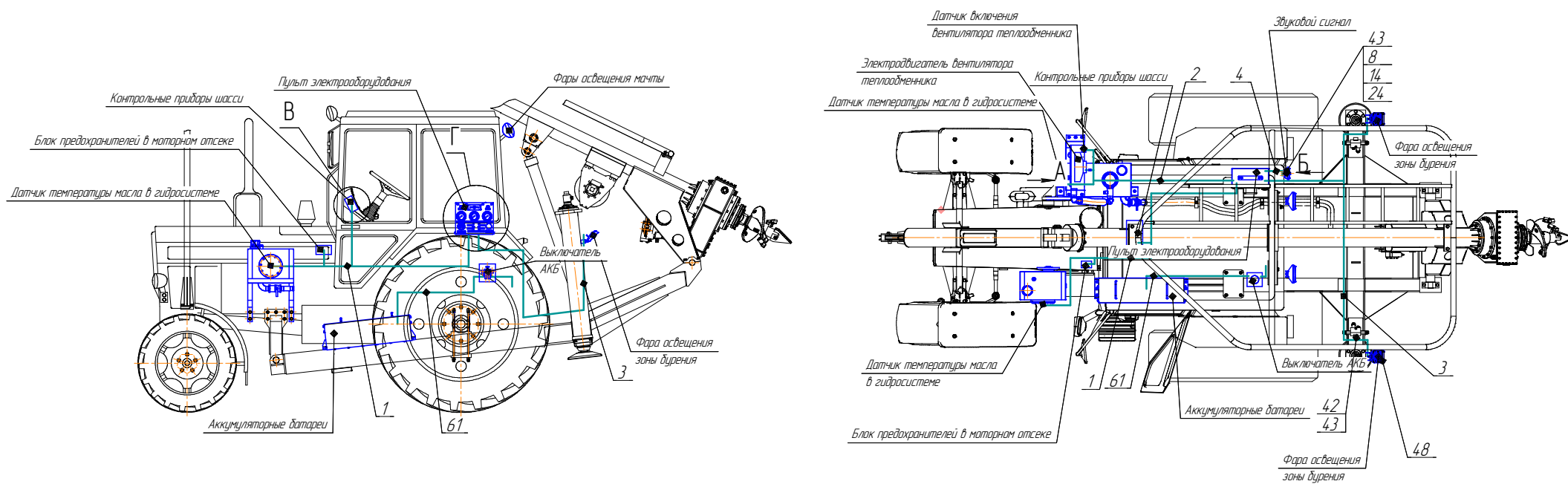


Рис.10 Электрооборудование

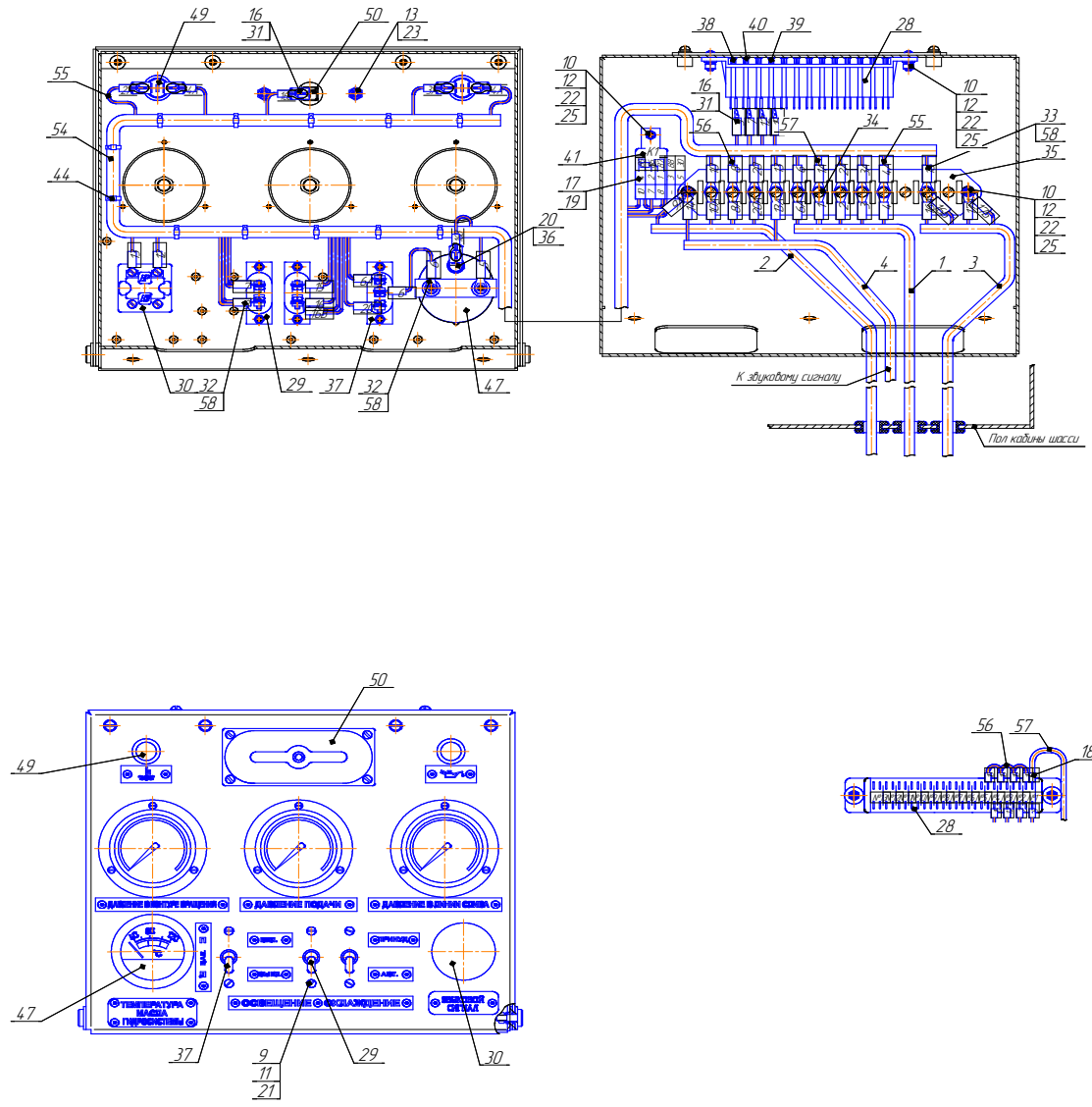


Рис.10 Электрооборудование

СБОРОЧНЫЕ ЕДИНИЦЫ И ДЕТАЛИ

№ рис.	№ поз	Обозначение	Наименование сборочных единиц, деталей	Кол. сборочных ед., дет. на сбор. единицу	Св. ед. н. я. о. возм. зам. е. н. р. м. та	№ рис.	№ поз	Обозначение	Наименование сборочных единиц, деталей	Кол. сборочных ед., дет. на сбор. единицу	Сведения о возм. замене и ремта
1	2	3	4	5	6	1	2	3	4	5	6
11		БКМ371.17.00.000 СБ	Установка ящика аккумуляторного			14		БКМ371.22.00.000	Установка насоса		
	1	БКМ371.17.01.000	Ящик аккумуляторный	1			1	БКМ371.22.01.000	Корпус	1	
	2	БКМ371.1700.001	Коврик защитный	1			2	БКМ371.22.02.000	Муфта в сборе	1	
12		БКМ371.19А.00.000	Установка стойки опорной				3	БКМ371.22.03.000	Насос в сборе	1	
	1	БКМ371.19А.01.000	Стойка опорная	1			6		Болт М16-6gx70.88.35.019 ГОСТ 7798-70	4	
	3	БКМ371.19А.00.002	Платик	2			7		Винт А.М10-6gx20.14Н.019 ГОСТ 1481-84	3	
	4		Болт М16-6gx70.58.019 ГОСТ 7798-70	8		15		БКМ371.23.00.000	Установка пультов управления		
	5		Шайба 16.65Г.019 ГОСТ 6402-70	8			1	БКМ371.23.01.000В	Пульт управления №1	1	
13		БКМ371.21А.00.000	Гидросистема				2	БКМ371.23.02.000	Пульт №2	1	
	1	БКМ371.21А.01.000	Гидрообвязка домкратов	1			3	БКМ371.23.01.100В	Обвязка гидрораспределителя SN-4-6-0477	1	
	2	БКМ371.21А.02.000	Гидрообвязка цилиндра подъема	1							
	3	БКМ371.21А.03.000	Гидрообвязка мачты	1			4	БКМ371.23.01.300В	Гидрораспределитель в сборе	1	
	4	БКМ371.21А.04.000	Гидрообвязка лебёдки	1			8	БКМ371.23.01.800В	Кожух в сборе	1	
	5	БКМ371.21А.05.000	Гидрообвязка привода вращателя	1			10	БКМ371.23.01.001В	Табличка	1	
	6	БКМ371.21А.06.000	Гидрообвязка цилиндра крановой трубы	1			11	БКМ371.23.01.002В	Табличка	1	
	7	БКМ371.21А.07.000	Гидрообвязка привода вспомогательного оборудования	1			12	БКМ371.23.01.003В	Табличка	1	
	8	БКМ371.21А.08.050	Заглушка в сборе	2			13	БКМ371.23.01.004В	Лист	1	
	9	БКМ371.21А.08.060	Заглушка в сборе	8			14	ГТМ-0.8Р.00.00.002-08	Знак безопасности	1	
	11	БКМ371.21А.08.002	Заглушка М36x2	2							
	12	БКМ371.21А.08.002	Заглушка М24x1,5	8							

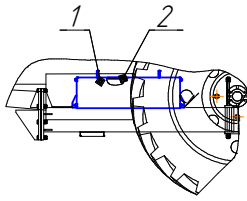


Рис.11 Установка ящика аккумуляторного

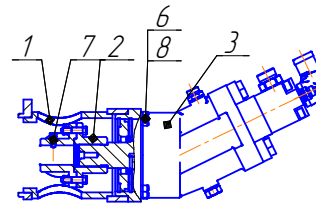


Рис.14 Установка насоса

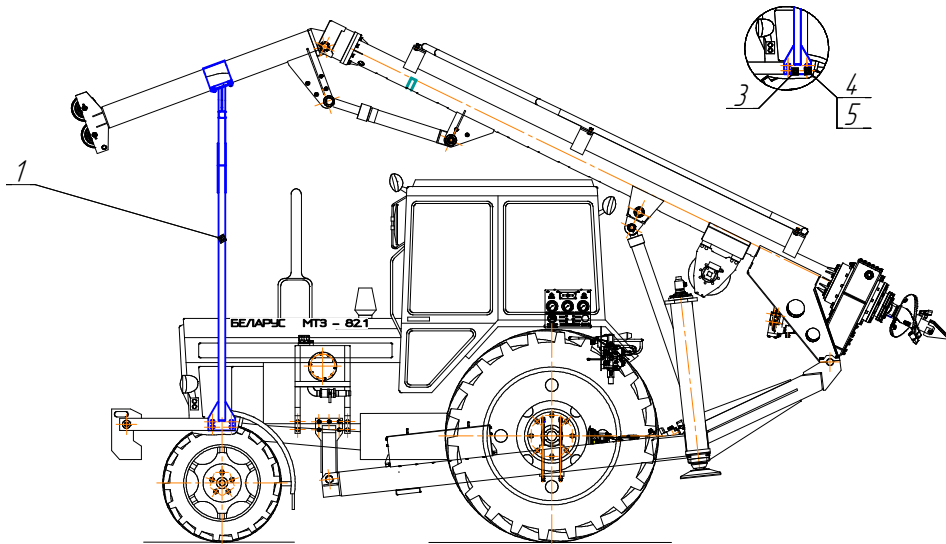
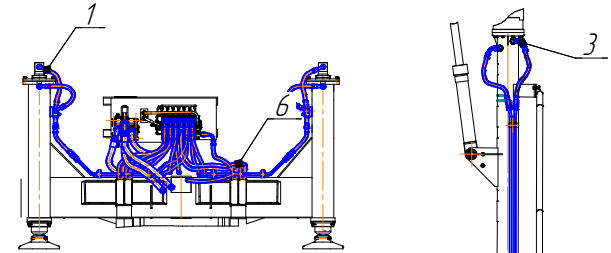


Рис.12 Стойка опорная

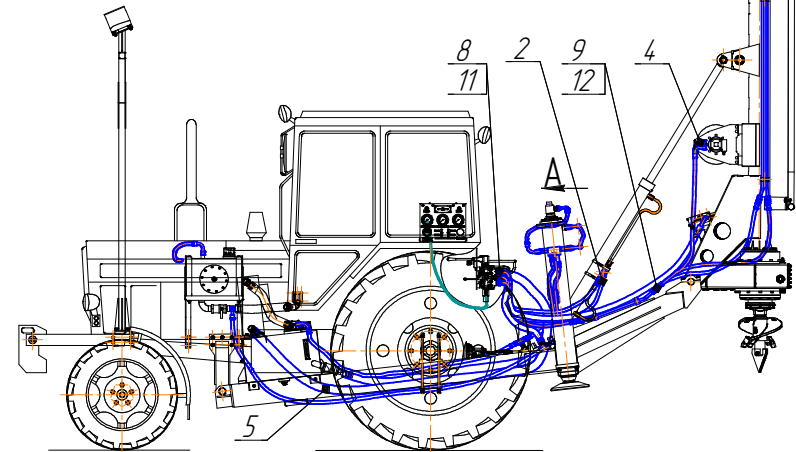


Рис.13 Гидросистема

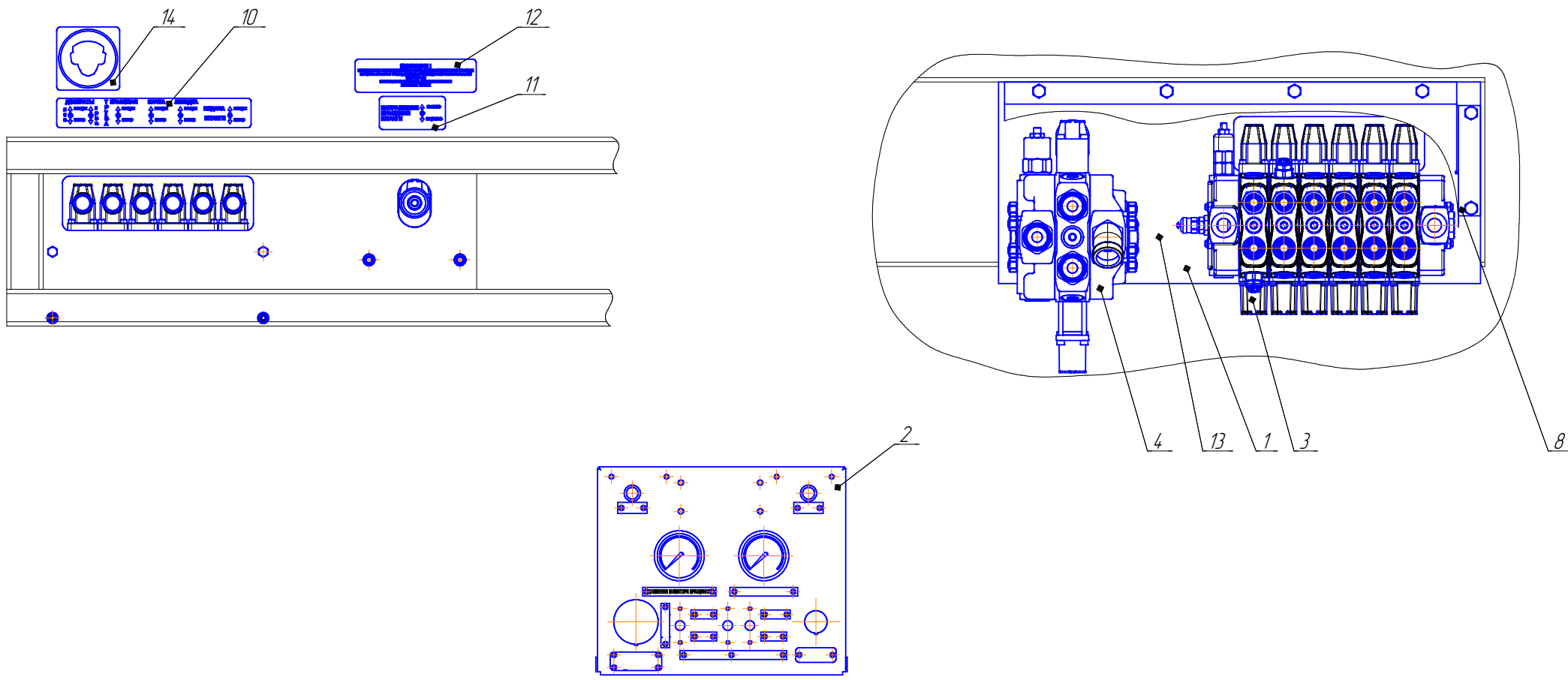


Рис.15 Установка пультов управления

№ рис.	№ поз	Обозначение	Наименование сборочных единиц, деталей	Кол. сборочных ед., дет. на сбор. единицу	Св. едени о возм. замен ы и ре м-та	№ рис.	№ поз	Обозначение	Наименование сборочных единиц, деталей	Кол. сборочных ед., дет. на сбор. единицу	Сведения о возм. замене и рем-та
1	2	3	4	5	6	1	2	3	4	5	6
16		БКМ300.05.00.000 СБ	Установка домкратов			36		Кольцо направляющее			
	1	БКМ300.05.00.001	Домкрат	2				F01 60x65x10,Экофлон 2	3		
	2	БКМ300.05.00.001	Штуцер	4		37		Манжета K09-D 80x60x74,15x22,4			
	3		Болт М16-6gx40.58.019ГОСТ 7798-70	12				X35 (S-Экопур,Экораббер,Экотал)	1		
	4		Кольцо 015-019-25-2-2 ГОСТ 9833-73	4		38		Манжета S17P 60x80x15,S-Экопур	1		
	5		Шайба 16 65Г.019 ГОСТ 6402-70	12		39		Кольцо направляющее			
17		БКМ300.07Б.00.000 СБ	Штанга бурильная			18		БКМ300.09.00.000.СБ	Установка указателя угла наклона		
	1	БКМ300.07.01.000	Штанга в сборе	1		1		БКМ300.09.01.000	Указатель угла наклона в сборе	1	
	2	БКМ300.07.02.000	Трубопровод	1		19		БКМ300.14.00.000 СБ	Ограждение		
	4	БКМ300.07.00.001	Втулка направляющая	1		1		БКМ300.14.00.001	Основание	1	
	5	БКМ300.07.00.002	Втулка направляющая	1		2		БКМ300.14.00.002	Труба верхняя	1	
	6	БКМ300.07.00.003	Болт	4		3		БКМ300.14.00.003	Боковина	2	
	7	БКМ300.07.00.004	Шток	1		4		БКМ300.14.00.004	Труба	1	
	8	БКМ300.07.00.005	Проушина	1		5		БКМ300.14.00.005	Труба		
	9	БКМ300.07.00.006	Винт стопорный	3		6		БКМ300.14.00.006	Перемычка	6	
	10	БКМ300.07.00.007	Втулка специальная	1		7		БКМ300.14.00.007	Труба		
	11	БКМ300.07.00.008	Штуцер	2		8		БКМ300.14.00.008	Труба		
	12	БКМ300.07.00.009	Поршень	1		9		БКМ300.14.00.009	Упор	2	
	13	БКМ300.07.00.011	Кольцо поршня	1		10		БКМ300.14.00.011	Втулка		
	15	ПБУ-2-12.00.005-101	Гайка специальная	1		12		БКМ300.02А.02.001	Планка	3	
	19		Кольцо 019-023-25-2-2 ГОСТ 9833-73	1		15			Болт М16-6gx45.58.019		
	20		Кольцо 021-025-2-2 ГОСТ 9833-73	2					ГОСТ 7798-70	6	
	21		Кольцо 030-038-46-2-2 ГОСТ 9833-73	1		16			Гайка М16-6Н.8.35.019 ГОСТ 5915-70	6	
	22		Кольцо 040-045-30-2-2 ГОСТ 9833-73	2		17			Шайба 16 65Г.019 ГОСТ 6402-70	6	
	23		Кольцо 050-060-58-2-2 ГОСТ 9833-73	1		18			Шайба А.16.01.08кп.019		
	24		Кольцо 070-080-58-2-2 ГОСТ9833-73	1					ГОСТ 11371-78	6	
	26		Кольцо В38 ГОСТ 13943-86	1							
	27		Кольцо В62 ГОСТ 13943-86	2							
	29		Подшипник 1-ШС40 ГОСТ 3635-78	1							
	35		Грзесъемник А02-А 60x70x6x8,7,								

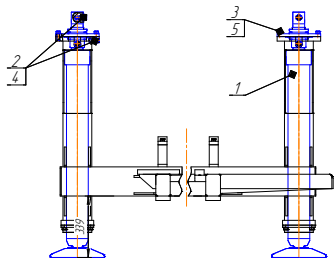


Рис.16 Установка домкратов

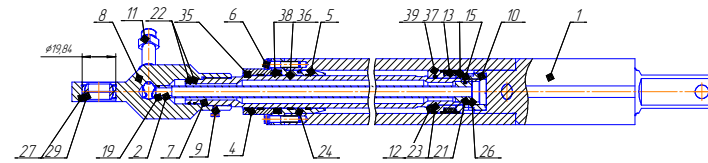


Рис.17 Штанга буровая

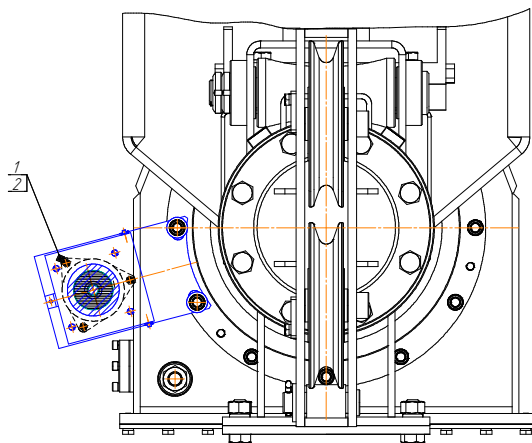


Рис.18 Установка указателя угла наклона

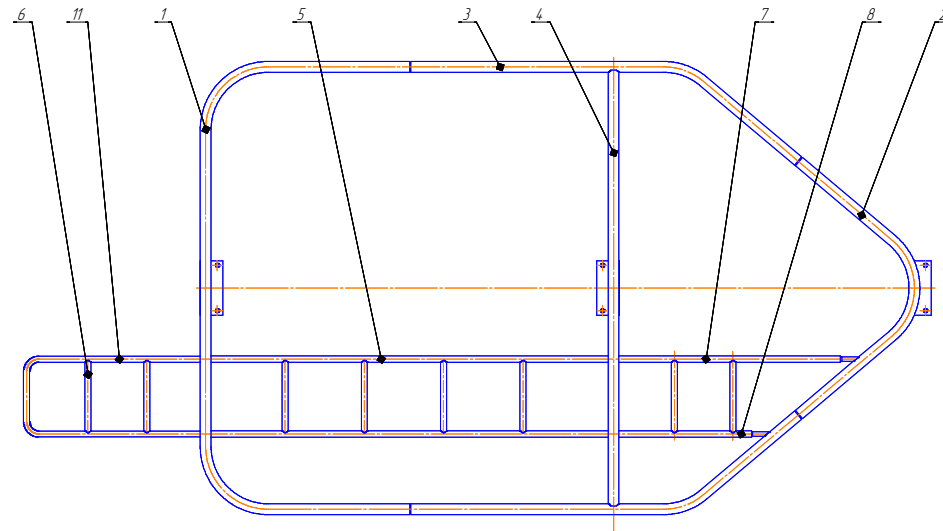


Рис.19 Ограждение

№ рис.	№ поз	Обозначение	Наименование сборочных единиц, деталей	Кол. сборочных ед., дет. на сбор. единицу	Сведения о возм. замены и ремта	№ рис.	№ поз	Обозначение	Наименование сборочных единиц, деталей	Кол. сборочных ед., дет. на сбор. единицу	Сведения о возм. замены и ремта
1	2	3	4	5	6	1	2	3	4	5	6
20		БКМ370.05.00.000	Установка цилиндра подъёма крановой трубы				5	БКМ370.25.00.005	Ось	1	
	1	БКМ370.05.01.000	Цилиндр	1			6	БКМ370.25.00.006	Втулка	2	
	4	БКМ370.05.00.002	Ось				7	БКМ370.25.00.007	Груз	4	
	8		Гайка М36х1,5-6Н.06.019 ГОСТ 11871-88	4			8		Гайка М20-6Н.8.35.019 ГОСТ 5915-70	2	
21		БКМ370.19А.00.000	Установка трубы крановой						Шайба 20.65Г.019 ГОСТ 6402-70	2	
	1	БКМ370.19А.01.000	Труба крановая в сборе	1		23		БКМ370.00.00.000 КЗЧ	Комплект запасных частей	1	
	2	БКМ370.19.00.001	Ось	1				БКМ300.08А.00.009	Скребок	4	
	4		Гайка М48х1,5-6Н.06.019 ГОСТ 11871-88	2				БКМ300.08А.00.011	Сегмент	4	
22		БКМ370.25.00.000	Противовес					БКМ300.08А.00.018	Вкладыш	4	
	1	БКМ370.25.00.001	Лист правый	1				БКМ300.08А.00.021	Кольцо зажимное	2	
	2	БКМ370.25.00.002	Лист левый	1					Манжета 1,2-160х190-1		
	3	БКМ370.25.00.003	Лист	1					ГОСТ 8752-79	1	
	4	БКМ370.25.00.004	Груз	8							

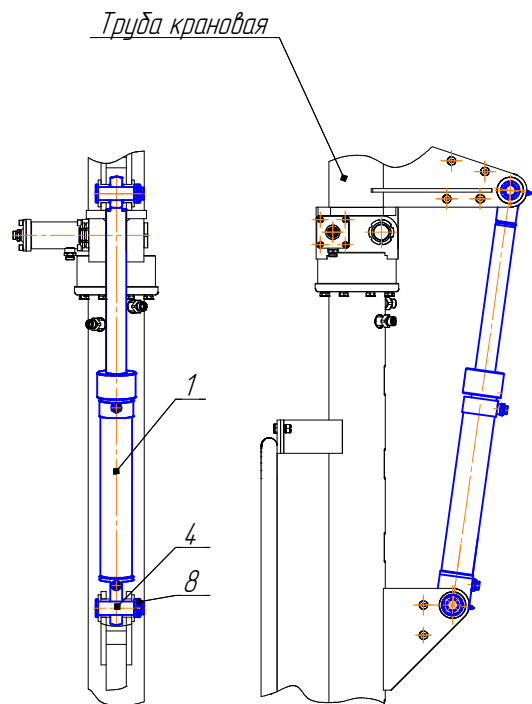


Рис.20 Установка цилиндра подъёма крановой трубы

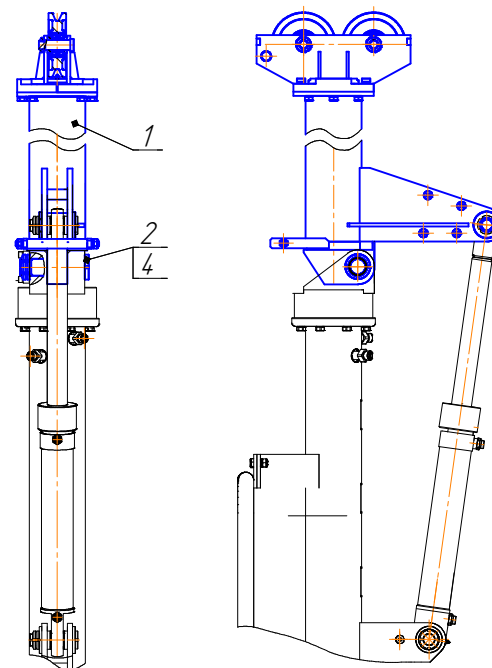


Рис.21 Установка трубы крановой

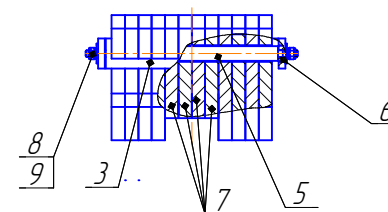
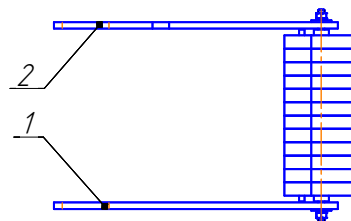
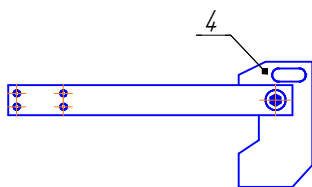


Рис.22 Противовес

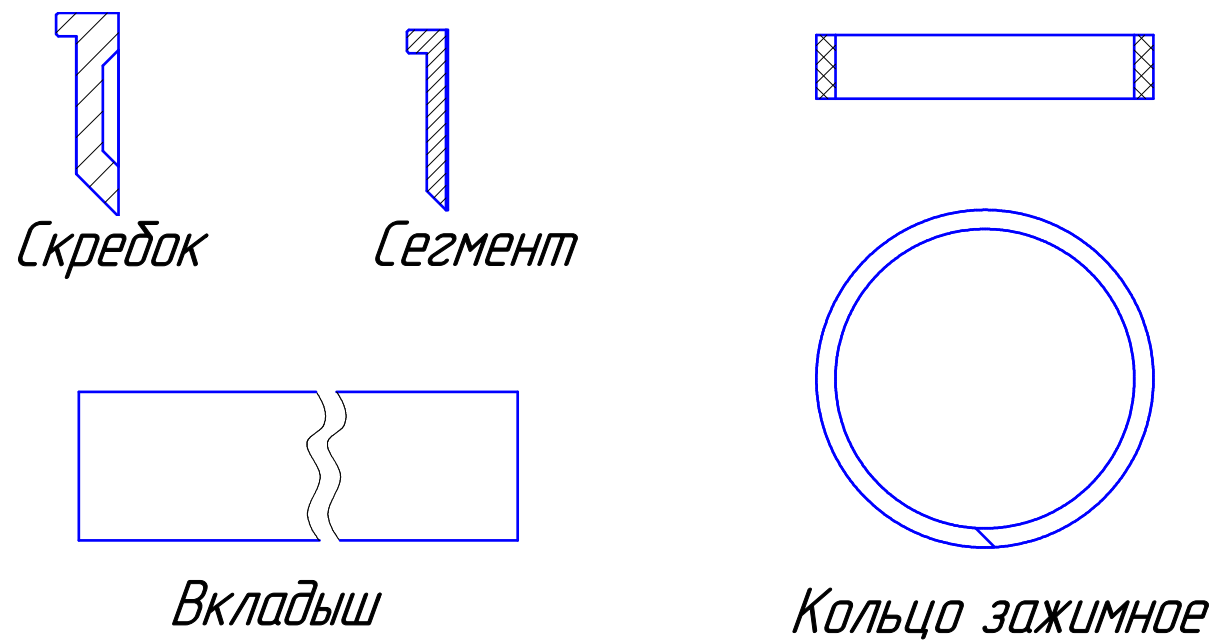


Рис.23 Комплект запасных частей