

Каталог деталей и сборочных единиц (КДС) является справочным пособием для организаций, занимающихся эксплуатацией и ремонтом установки буровой типа УШ-2Т4 при составлении заявок на запасные детали и сборочные единицы.

Каталог охватывает номенклатуру сборочных единиц и деталей установки буровой типа УШ-2Т4, выпускаемой предприятием-изготовителем по конструкторской документации, действующей на 1 марта 2003 года.

Каталог содержит сведения о назначении изделия, основные параметры и размеры и иллюстрацию общего вида.

**В разделе «Указатель сборочных единиц»** приведен перечень сборочных единиц и сведения об их расположении на рисунке.

Раздел содержит чертеж общего вида установки буровой с обозначением составных частей в виде позиций.

**Раздел «Сборочные единицы и детали»** состоит из спецификаций, составленных в последовательности нумерации позиций на рисунках и содержит номер рисунка; номер позиции сборочной единицы или детали, изображенной на рисунке; обозначение сборочной единицы или детали, изображенных на рисунке; количество сборочных единиц, деталей на сборочную единицу; сведения о возможности замены и ремонта.

**Система обозначения деталей и сборочных единиц** в КДС соответствует системе обозначения, принятой в конструкторской документации. При такой системе, обозначение детали, например, Ш4.03.01.002 расшифровывается следующим образом: Ш4-индекс сборочной единицы; 03-порядковый номер сборочной единицы (блок привода); 01- порядковый номер сборочной единицы (крышка в сборе); 002- порядковый номер детали (вилка).

Детали и сборочные единицы, заимствованные из других изделий, сохраняют свои обозначения.

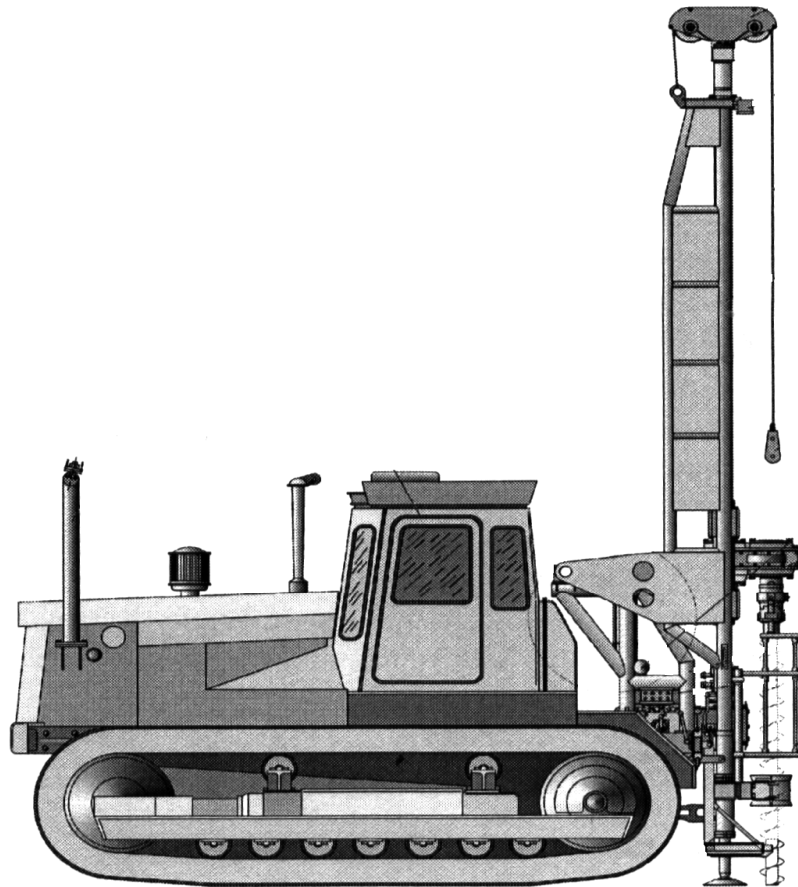
**Раздел «Алфавитный указатель»** представляет собой перечень наименований по алфавиту всех составных частей, включенных в КДС.

**Для заказа запасной части необходимо по соответствующему рисунку определить ее позицию, а затем по номеру позиции в спецификации- обозначение и наименование.**

**При заказе запасной части необходимо указать обозначение, наименование и требуемое количество согласно данным КДС.**

## УСТАНОВКА БУРОВАЯ ТИПА УШ2Т4

Буровая установка предназначена для бурения геофизических скважин шнековым способом в устойчивых породах, а также бурения взрывных геофизических скважин в неустойчивых породах I-V категории буримости в трудно- доступных районах с использованием комплекта инструмента для бурения полыми шнеками и пневмосистемы для погружения заряда взрывных веществ через колонну полых шнеков в условиях умеренного макроклиматического района по ГОСТ 16350-80.



ОСНОВНЫЕ ПАРАМЕТРЫ И РАЗМЕРЫ			
Исполнение установки	УШ-2Т4	УШ-2Т4П	УШ-2Т4В с Вращателем Ш4.04.00.000
Транспортная база	Т10Б		
Допускаемая нагрузка (на крюке) для установок с талевой системой кН(т.с.) на вращателе	120 (12)		
на канате	25 (2,5)		
Условная глубина бурения, м	60	30; 60	15
Диаметр бурения, мм	165		330; 360; 420; 530
Диаметр шнека, мм	150		300 350; 400;500
Длина бурильной свечи (шнека), м	2,5		1,4
Вращатель:			
Ход вращателя, мм	3250		
Скорость подъема бурового снаряда, м/с	0-0,15		
Скорость перемещения бурового снаряда вниз, м/с	0-0,40		
Наибольший момент силы, Нм (кгс.м)	7500 (750)		
Потребляемая мощность квт(л.с.)	95 (129)		
Частота вращения бурового снаряда, с <sup>-1</sup> (об/мин.)	0,65 (40); 1,45 (87); 1,9 (114); 2,9 (175); 4,0 (240)		
Механизм подачи вращателя:			
Подача	гидравлическая		

Наибольшее усилие подачи, кН (т.с.)	вниз	56,5 (5,65)		
	вверх	120 (12)		
Наибольшее давление на выходе в гидросистеме, мПа (кгс/см <sup>2</sup> )		12 (120)		
Наибольшая длина бурильной свечи при извлечении на канате, м		5		3
Мачта (телескопическая)				
Наименьшая высота, мм		6100		
Наибольшая высота, мм		9350		
Ход гидродомкратов, мм		550		
Компрессор с воздушным охлаждением		—	V-образный	—
			двухступенчатый	—
Давление воздуха конечное, номинальное, Мпа (кгс/см <sup>2</sup> )		—	1,6 (16)	—
Производительность м <sup>3</sup> /с (м <sup>3</sup> /мин.)		—	0,0093 (0,56)	—
Габаритные размеры установки в транспортном положении, мм, не более				
длина		6000	6700	6000
ширина		3250		
высота		4250		
Масса буровой установки с комплектом ЗИП, кг не более		20300	20400	20600



УКАЗАТЕЛЬ СБОРОЧНЫХ ЕДИНИЦ

№ рис.	Обозначение	Наименование	Кол-во
1	2	3	4
1	УШ2Т4.00.00.000	Установка буровая	
2	УШ2Т4.П.00.00.000	Установка буровая	
3	Ш4.01.00.000	Мачта в сборе	1
4,5,6,7	Ш4.03.00.000	Блок привода	1
8	Ш4.04А.00.000	Вращатель	1
9,10	Ш4.04Б.00.000	Вращатель	1
11	Ш4.05.00.000	Цилиндр подъема мачты	1
12	Ш4.06.00.000	Вал ведущий с траверсой	1
13	Ш4.07.00.000	Цилиндр подачи	2
14	Ш4.09.00.000	Опора мачты передняя	1
15	Ш4.10А.00.000-01	Ограждение шнека с механизмом безопасности	1
16	Ш4.10А.00.000	Ограждение шнека с механизмом безопасности	1
17	Ш.4.11.00.000	Кондуктор	1
17	Ш4.11Б.00.000	Кондуктор	1
18	Ш4.12.00.000	Гидрообвязка	1
19	Ш4.13.00.000	Управление станком	1
20	Ш4.14.00.000	Каретка	1
21	Ш4.16.00.000	Канат в сборе	1
22	Ш4.17.00.000	Траверса в сборе	1
23	Ш4.18.00.000	Доработка трактора	1
24	Ш4.19.00.000	Установка брызговика	
25	Ш4.20А.00.000	Установка домкратов	1
26	Ш4.21.00.000	Электрооборудование	1
27	Ш4.22.00.000	Штанга переходная L=350 мм	1

28	Ш4.23.00.000	Установка УАС	1
29	Ш4.24.00.000	Патрон для шнеков	1
1	2	3	4
30	Ш4.25.00.000	Установка компрессора	1
31	Ш4.26.00.000	Опора мачты задняя в сборе с рамой станка	1
32,32а	Ш4.27.00.000	Установка ресивера	1
33	Ш4.28.00.000	Электрооборудование	1
34	Ш1.22Б.00.000	Патрон безопасный	1
35	БИ4.10.00.000	Подкладка под домкрат	2
36	Ш4.07.00.000А	Цилиндр подачи	2*
37	Ш4.20.08.000	Домкрат	2*
	* Для установок с 2002 г. выпуска		

СБОРОЧНЫЕ ЕДИНИЦЫ

№ рис.	№ поз.	Обозначение	Наименование сборочных единиц	Кол-во на Бур.ус.	УШ-2Т4	УШ-2Т4П с пневмос.	УШ-2ТВ с вращателем Ш4.04.00.000
1	2	3	4	5	6	7	8
Рис 1		УШ2Т4.00.00.000	Установка буровая		+	-	+
Рис.1а		УШ2Т4П.00.00.000	Установка буровая (рис.1а)		-	+	-
Рис.1	1	Ш4.18.00.000	Доработка трактора	1	+	+	+
	2	Ш4.17.00.000	Траверса в сборе	1	+	+	+
	3	Ш4.21.00.000	Электрооборудование	1	+	-	+
	4	Ш4.01.00.000	Мачта в сборе	1	+	+	+
	5	Ш4.07.00.000	Цилиндр подачи	2	+	+	+
	6	Ш4.16.00.000	Канат в сборе	1	+	+	+
	7	Ш4.23.00.000	Установка УАС	1	+	+	+
	8	Ш4.14А.00.000	Каретка в сборе	1	+	+	+
	9	Ш4.04.00.000	Вращатель	1	+	+	-
	10	Ш4.05.00.000	Цилиндр подъема мачты	1	+	+	+
	11	Ш1.22Б.00.000	Патрон безопасный	1	+	+	+
	12	Ш4.22.00.000	Штанга переходная L-350 мм	1	+	-	+
	13	Ш4.06.00.000	Вал ведущий с траверсой	1	+	+	+
	14	Ш4.13.00.000	Управление станком	1	+	+	+
	15	Ш4.03.00.000	Блок привода	1	+	+	+
	16	Ш4.11.00.000	Кондуктор	1	+	+	-
	17	Ш4.10.00.000	Ограждение шнека с механизмом безопасности	1	+	+	-
	18	Ш4.29.00.000	Площадка бурильщика	1	+	+	+
	19	Ш4.20.00.000	Установка домкратов	1	+	+	+
	20	БИ4.10.00.000	Подкладка под домкрат	2	+	+	+
	21	Ш4.19.00.000	Установка брызговика	1	+	+	+

	22	Ш4.26.00.000	Опора мачты задняя в сборе с рамой станка	1	+	+	+
	23	Ш4.12.00.000	Гидросистема	1	+	+	+
1	2	3	4	5	6	7	8
Рис.1а	24	Ш4.28.00.000	Электрооборудование	1	-	+	-
Рис.1а	25	Ш4.09.00.000	Опора мачты передняя	1	+	+	-
Рис.1	26	Ш4.10А.00.000	Ограждение шнека с механизмом безопасности	1	+	+	+
Рис.1	27	Ш4.11А.00.000	Цилиндр подачи	2	+	+	+ *
Рис.1	28	Ш4.04Б.00.000	Вращатель	1	-	-	+
Рис.1а	29	Ш4.25.00.000	Установка компрессора	1	-	+	-
Рис.1а	30	Ш4.27.00.000	Установка ресивера	1	-	+	-
Рис.1	31	Ш4.11Б.00.000	Кондуктор	1	-	-	+
*			С установок 2002 г выпуска вместо поз.5				

СБОРОЧНЫЕ ЕДИНИЦЫ И ДЕТАЛИ

№ рис.	№ поз.	Обозначение	Наименование	Кол.	№ рис.	№ поз.	Обозначение	Наименование	Кол.
1	2	3	4	5	1	2	3	4	5
<b>3</b>		<b><u>Ш4.01.00.000</u></b>	<b><u>Мачта в сборе</u></b>	1		17	ГОСТ9833-73	Кольцо 118-125-46-2-2	1
	1	Ш4.01.01.000	Ферма	1		18	Ш4.03.00.026	Прокладка	2
	2	ГОСТ 9650-80	Ось 6-24Н11х70 ст.3	1		19	Ш4.03.02.008	Шестерня	1
	3	ГОСТ 9650-80	Ось6-40Н11х100ст.3	1		20	Ш4.03.15.000	Крышка в сборе	1
						21	Ш4.03.02.001	Втулка	1
			<b><u>Крепежные детали</u></b>			22	ГОСТ 333-75	Подшипник 7211	2
	4	ГОСТ 9649-78	Шайба 24.01.019	1		23	ГОСТ8338-75	Подшипник 211	2
	5	ГОСТ 397-79	Шплинт 6,3х40.019	1		24	ГОСТ 13943-68	Кольцо Б 100	1
	6	ГОСТ 9649-78	Шайба 40.01.019	1		25	Ш4.03.02.002	Втулка	1
	7	ГОСТ 397-79	Шплинт 8х50.019	1		26	Ш4.03.02.003	Каретка	1
<b>4, 5, 6, 7</b>		<b><u>Ш4.03.00.000</u></b>	<b><u>Блок привода</u></b>	1		27	Ш4.03.02.004	Шестерня	1
	1	Ш4.03.14.000	Корпус в сборе	1		28	Ш4.03.02.006	Каретка	1
	2	ГОСТ 8338-75	Подшипник 310	3		29	Ш4.03.10.000	Масломер	1
	3	ГОСТ 13942-68	Кольцо Б 50	1		30	ЛБУ-03-33	Прокладка	3
	4	ГОСТ 8752-79	Манжета 1.1-50х70-2	1		31	Ш4.03.02.007	Шестерня	1
	5	Ш4.03.12.000	Вал в сборе	1		32	Ш4.03.13.002	Стакан	1
	6	Ш4.03.00.012	Вал-шестерня	1		33	Ш4.03.13.001	Шестерня	1
	7	Ш4.03.00.008	Фланец	1		34	Ш4.03.03.000	Муфта зубчатая в сборе	1
	8	Ш4.03.00.001	Прокладка	1		35	Ш4.03.00.018	Вал	1
	9	Ш4.03.00.011	Втулка	1		36	Ш4.03.00.033	Шайба	1
	10	Ш4.03.05.000	Стакан в сборе	1		37	Ш4.03.04.000	Муфта в сборе	1
	11	Ш4.03.00.009	Прокладка	1		38	Ш4.03.00.028	Штифт предохранит.	1
	12	Ш4.03.06.003	Муфта	1		39	ГОСТ397-79	Шплинт 2,5х20.019	2
	13	Ш4.03.06.002	Каретка	1		40	ГОСТ 8752-79	Манжета	1
	14	Ш4.03.02.005	Вал	1				1.1-80х105-2	
	15	Ш4.03.00.007	Фланец	1		41	Ш4.03.08.010	Фланец	1

	16	Ш4.03.00.014	Стакан	1		42	Ш4.03.08.006	Кольцо	2
1	2	3	4	5	1	2	3	4	5
	43	ГОСТ 13943-68	Кольцо Б100	2		74	ГОСТ 8338-75	Подшипник 213	1
	44	ГОСТ 333-79	Подшипник 2007124А	4		75	ГОСТ 13942-68	Кольцо Б 65	2
	45	ГОСТ 8338-75	Подшипник 113	4		76	ГОСТ 8338-75	Подшипник 216	2
	46	Ш4.03.08.003	Прокладка	2		77	ГОСТ8752-89	Манжета 1.1-80x105-2	1
	47	Ш4.03.08.002	Стакан	2		78	ГОСТ 3722-81	Шарик Б 9,525-100	6
	48	Ш4.03.08.001	Шестерня	2		79		Пружина ААА-7234	4
	49	Ш4.03.00.022	Каретка	1		80	Ш4.03.01.011	Пробка	3
	50	УГБ50А-05-05	Шайба	3		81	Ш4.03.07.003	Валик	1
	51	ГОСТ 9833-73	Кольцо 250-260-46-2-2	2		82	Ш4.03.00.015	Прокладка	1
	52	Ш4.03.00.004	Крышка	1		83	Ш4.03.07.020	Рычаг в сборе	1
	53	Ш4.03.00.005	Прокладка	1		84	ГОСТ 9833-75	Кольцо 024-030-36-2-2	1
	54	Ш4.03.09.001	Фланец	1		85	Ш4.03.07.010	Рычаг в сборе	1
	55	ЛБУ-03-33	Прокладка	3		86	Ш4.03.07.030	Крышка	1
	56	ЛБУ-10-21	Пробка	2		87	ЛБУ-03-44	Болт стопорный	1
	57	Ш4.03.00.024	Прокладка	1		88	Ш4.03.07.001	Вилка	1
	58	Ш4.03.00.002	Прокладка	1		89	Ш4.03.00.021	Вилка	1
	59	Ш4.03.00.025	Фланец	1		90	Ш4.03.00.019	Валик	1
	60	Ш4.03.00.002	Прокладка	1		91	Ш4.03.14.001	Втулка	1
	61	Ш4.03.00.029	Втулка	1		92	ЛБУ-04-16	Пробка	1
	62	Ш4.03.00.003	Стакан	1		93	ГОСТ 9833-73	Кольцо 015-019-25-2-2	1
	63	ГОСТ23360-78	Шпонка 18x11x70	2		94	УГБ50М-03-254	Прокладка	1
	64	Ш4.03.06.006	Шестерня	1		95	Ш4.03.01.005	Вилка (включение прямой передачи)	1
	65	Ш4.03.00.036	Втулка	1					
	66	ГОСТ13943-68	Кольцо Б90	2		96	Ш4.03.01.003	Валик	1
	67	ГОСТ 8338-75	Подшипник 210	1		97	Ш4.03.00.006	Прокладка	1
	68	Ш4.03.06.007А	Вал	1		98	Ш4.03.01.010	Крышка	1
	69	Ш4.03.06.001	Втулка	1		99	Ш4.03.01.008	Рычаг	1
	70	ГОСТ 11871-80	Гайка			100		Чехол рычага переключения	
			ВМ 36x1,5-7Н.05.019	1				120-1702155	1
	71	ГОСТ 11872-80	Шайба 36.01.019	1					
	72	ГОСТ 8338-75	Подшипник 208	4		101	Ш4.03.01.009	Крышка	1

	73	ГОСТ 13943-68	Кольцо Б 120	4		102	Ш4.03.01.007	Штифт	1
1	2	3	4	5	1	2	3	4	5
	103	Ш4.03.01.017	Прокладка	1				<b>Крепежные детали</b>	
	104	Ш4.03.01.006	Сухарь	1		15	ЛБУ-08-08	Болт	16
	105	Ш4.03.01.002	Вилка (включения I-ой, II-ой передач)	1		16	ГОСТ 6402-70	Шайба	16
						17	ГОСТ 7798-70	Болт М12-6g.35.56.019	12
	106	Ш4.03.01.004	Валик	1					
			<b>Крепежные детали</b>		<b>9,10</b>		<b>Ш4.04Б.00.000</b>	<b>Вращатель</b>	1
	107	ГОСТ 7796-70	Болт М12- 8gx35.56.019	22		1	ЛБУ-10-21	Пробка	1
						2	ЛБУ-03-33	Прокладка	2
	108	ГОСТ 6402-70	Шайба 12.65Г.019	28		3	Ш4.04Б.01.000	Корпус	1
	109	ГОСТ 7798-70	Болт М10-8g.25.56.019	8		4	Ш4.04Б.00.007	Прокладка	6
	110	ГОСТ 3282-74	Проволока 1,4-II L-100 мм	4		5	Ш4.04Б.00.012	Фланец	2
						6	Ш4.04Б.00.001	Вал-шестерня	1
	111	ГОСТ 7798-70	Болт М10-8gx30.56.019	16		7	Ш4.04А.00.012	Вкладыш	3
	112	ГОСТ 6402-70	Шайба 10.65Г. 019	30		8	Ш4.04А.00.016	Кольцо нижнее	2
	113	ГОСТ 7798-70	Болт М12-6gx50.56.019	6		9	Ш4.04Б.00.005	Крышка	1
	114	ГОСТ 7798-70	Болт М10-8gx20.56.019	14		10	Ш4.04Б.00.008	Прокладка	3
						11	Ш4.04Б.00.006	Ось	1
<b>8</b>		<b>Ш4.04А.00.000</b>	<b>Вращатель</b>			12	ГОСТ 9833-73	Кольцо 075-085-58-2-2	1
	1	ЛБУ-03-33	Прокладка	2		13	Ш4.04Б.00.002	Втулка	1
	2	ЛБУ-10-21	Пробка	1		14	Ш4.04Б.00.003	Втулка разрезная	1
	3	ГОСТ 9833-73	Кольцо 220-225-36-2-2	2		15	Ш4.04Б.00.013	Шестерня	1
	4	ГОСТ 333-79	Подшипник 2007124	2		16	Ш4.04Б.00.014	Шестерня	1
	5	ГОСТ 8752-79	Манжета 1.1-120x150-3	4		17	Ш4.04А.00.011	Вал	1
	6	Ш4.04.00.004	Вал-шестерня	1		18	Ш4.04Б.00.015	Фланец	2
	7	Ш4.04А.00.012	Вкладыш	3		19	Ш4.04.00.013	Прокладка	6
	8	Ш4.04.00.001	Стакан	1		20	ГОСТ 9833-73	Кольцо 205-215-46-2-2	2
	9	Ш4.04.00.003	Фланец	2		21	ТУ37.006.162-89	Подшипник 7524	2
	10	Ш4.04.00.006	Шестерня	1		22	ГОСТ 23360-78	Шпонка 36x20x90	2
	11	Ш4.04.00.011	Вал	1		23	ГОСТ 8752-79	Манжета 1.1-120x150-3	4
	12	ГОСТ 23360-78	Шпонка 36x20x90	2		24	ЛБУ-08-08	Болт	16
	13	ГОСТ 333-79	Подшипник 7524	2		25	ТУ37.006.162-89	Подшипник 7514	2

	14	Ш4.04.01.000	Корпус в сборе	1		26	ГОСТ 9833-73	Кольцо 055-065-58-2-2	1
1	2	3	4	5	1	2	3	4	5
	27	Ш4..04Б.00.004	Кольцо	1		14	ГОСТ 13943-86	Кольцо В125	1
	28	ТУ37.006.162-89	Подшипник 2007124	2		15	Ш4.05.00.005	Фланец	1
	29	ГОСТ 9833-73	Кольцо 170-180-58-2-2	2		16	Ш1.20.006А	Манжета	1
	30	ЛБУ-50-40-2	Ось с фиксатором	2		17	Ш4.05.00.002	Головка	1
	31	ЛБУ-18-10	Пружина	2				<b>Крепежные детали</b>	
	32	ЛБУ-18-11	Гайка	2					
	33	Ш4.04Б.00.011	Тяга	1		18	ГОСТ 7798-70	БолтМ8-6gx30.58.019	4
	34	ЛБУ-18-30	Валик	1		19	ГОСТ6402-70	Шайба 8.65Г.019	4
			<b>Крепежные детали</b>			20	ГОСТ11871-88	Гайка	
	35	ГОСТ 9649-78	Шайба 24.01.08кп.019	1				М39х1,5-6Н.40Х.019	2
	36	ГОСТ397-79	Шплинт 5х32.019	1					
	37	ГОСТ 7798-70	БолтМ10-6gx20.56.019	14	<b>12</b>		<b>Ш4.06.00.000</b>	<b>Вал ведущий с</b>	
	38	ГОСТ 6402-70	Шайба 10.65Г.019	14		1	Ш4.06.00.002	Фланец	1
	39	ГОСТ 7798-70	БолтМ12-6gx35.56.019	18		2	УГБ50М-04-240	Прокладка	2
	40	ГОСТ 6402-70	Шайба 12.65Г.019	18		3	ГОСТ 11871-88	ГайкаМ60х2ЛН.05.019	1
						4	ГОСТ 11872-80	Шайба 60.01.019	2
<b>11</b>		<b>Ш4.05.00.000</b>	<b>Цилиндр подъема</b>			5	ГОСТ 19853-74	Масленка1.3.Ц6	2
			<b>мачты</b>			6	Ш4.06.00.001	Втулка	1
	1	Ш4.05.00.006	Штуцер	2		7	ГОСТ 5720-75	Подшипник 1312	2
	2	Ш4.05.00.004	Шайба	2		8	ГОСТ 8752-79	Манжета 1.180х105-3	1
	3	Ш4.05.05.000	Поршень	1		9	Ш4.06.00.005	Втулка	1
	4	ГОСТ 9833-73	Кольцо 042-050-46-2-2	1		10	Ш4.06.00.003	Вал	1
	5	ГОСТ 14896-84	Манжета 3-120х90-6	2		11	ГОСТ 8752-79	Манжета 1.170х95-3	2
	6	Ш4.05.03.000	Хомут	1		12	Ш4.06.00.004	Прокладка	8
	7	Ш4.05.01.000	Цилиндр в сборе	1		13	Ш4.06.01.000	Траверса	1
	8	Ш4.05.02.000	Трубопровод	1		14	1ВСМ.06.000	Защелка	1
	9	Ш4.05.00.001	Шток	1		15	УГБ50А-04-02А	Муфта промежуточная	1
	10	ГОСТ 9833-73	Кольцо 110-120-58-2-2	1		16	ГОСТ23360-78	Шпонка 2-18х11х50	2
	11	Ш4.05.00.006	Штуцер	2		17	ГОСТ 11871-88	Гайка	
	12	Ш4.05.04.000	Втулка в сборе	1				М60х2.6Н.05.019	1



	13	ГОСТ 14896-84	Манжета 3-70x50-6	1		18	УГБ50М-04-229	Втулка	2
1	2	3	4	5	1	2	3	4	5
	19	УГБ50М-04-4-5А	Муфта соединительная	1		23	ГОСТ 9833-73	Кольцо 042-050-46-2-2	2
	20	Ш4.06.00.006	Крышка	1		24	Ш4.07.00.001	Штуцер концевой	2
			<b>Крепежные детали</b>			25	Ш4.07.00.004	Гайка	1
	21	ГОСТ 7798-70	Болт М12-6gx40.58.019	8				<b>Крепежные детали</b>	
	22	ГОСТ 6402-70	Шайба 12.65Г.019	8		26	ГОСТ 11871-88	ГайкаМ16x2-6Н.05.019	2
	23	ГОСТ7798-70	Болт М10-6gx25.58.019	8		27	ГОСТ 7798-70	БолтМ12-6gx30.56.019	1
	24	ГОСТ 6402-70	Шайба 10.65Г.019	8		28	ГОСТ 7798-70	БолтМ16-6gx45.56.019	2
						29	ГОСТ 6402-70	Шайба 16.65Г.019	2
<b>13</b>		<b>Ш4.07.00.000</b>	<b>Цилиндр подачи</b>						
	1	ЛБУ-23-09	Шайба	1	<b>14</b>		<b>Ш4.09.00.000</b>	<b>Опора мачты</b>	
	2	Ш4.07.01.000	Труба в сборе	1				<b>передняя</b>	
	3	ЛБУ-23-08А	Палец	1		1	Ш4.09.02.000	Кронштейн	2
	4	Ш4.07.00.006	Гайка	2		2	Ш4.09.01.000	Стойка	1
	5	ГОСТ 9833-73	Кольцо 040-048-46-2-2	2		3	Ш4.09.03.000	Кронштейн	2
	6	Ш4.07.00.007	Шайба	2		4	Ш4.09.00.001	Косынка	4
	7	ГОСТ 14896-84	Манжета 3-100x80-6	4		5	Ш4.09.00.002	Упор	2
	8	Ш4.07.05.000	Поршень	1					
	9	ГОСТ 9833-73	Кольцо 070-080-58-2-2	1				<b>Крепежные детали</b>	
	10	Ш4.07.00.003	Шток	1		6	ГОСТ 7798-70	БолтМ20x40.58.019	8
	11	Ш1.16.019	Гайка	2		7	ГОСТ 6402-70	Шайба 20.65Г.019	8
	12	Ш4.07.03.000	Цилиндр	1					
	13	Ш4.07.00.011	Втулка	1	<b>15</b>		<b>Ш4.10А.00.000-01</b>	<b>Ограждение шнека с</b>	
	14	Ш4.07.02.000	Маслопровод	1				<b>механизмом</b>	
	15	Ш4.07.04.000	Манжетодержатель	1				<b>безопасности</b>	
	16	ГОСТ 9833-73	Кольцо100-106-36-2-2	2		1	Ш4.10.01.000-01	Ограждение	1
	17	Ш4.07.00.008	Гайка	1		2	Ш4.10А.02.000	Фиксатор	1
	18	Ш4.07.00.009	Втулка	1		3	Ш4.10А.03.000	Кронштейн	2
	19	ГОСТ 9833-73	Кольцо 080-090-58-2-2	1		4	Ш4.10А.00.001	Кронштейн	2
	20	ЛБУ-23-07	Грязесъемник	1		5	Ш4.10А.00.002	Кронштейн	1
	21	Ш1.16.003	Кольцо упорное	1		6	Ш4.10А.00.003	Фиксатор	1
	22	ГОСТ 9833-73	Кольцо 030-038-46-2-2	2		7	Ш4.10А.00.005	Стойка	1

1	2	3	4	5	1	2	3	4	5
					8		Ш4.10А.00.006	Проушина	2
1	2	3	4	5	1	2	3	4	5
	9	Ш4.10А.00.007	Сектор	1	<b>17</b>		<b>Ш4.11Б.00.000</b>	<b>Кондуктор Ø 560</b>	1
	10	Ш4.10А.00.009	Платик	1		1	1ВСМ.24.00.001	Фиксатор	1
	11	ГОСТ 9650-80	Ось			2	Ш4.11Б.01.000	Корпус фиксатора	1
			6-20В12х90.45.Ц9хр.бцв	2		3	Ш4.11Б.02.000	Крышка кондуктора	1
	12	ГОСТ 9649-78	Шайба20.02.Ст.3.019	2		4	ГОСТ 9650-80	Ось	
	13	ГОСТ 397-79	Шплинт 4х32.019	2				6-16Н11х35.45.ц9хр.бцв	2
								<b>Крепежные детали</b>	
<b>16</b>		<b>Ш4.10А.00.000</b>	<b>Ограждение шнека</b>			5	ГОСТ 9649-78	Шайба 16.01.019	2
			<b>с блокировкой</b>			6	ГОСТ 397-79	Шплинт 4х32.019	2
			<b>реверса КПП</b>			7	ГОСТ 7798-70	БолтМ20-6gx120.58.019	8
	1	ГОСТ 9650-80	Ось			8	ГОСТ 6402-70	Шайба 20.65Г.019	8
			6-20В12х90.45.Ц9хр.бцв	2					
	2	Ш4.10А.00.005	Стойка	1	<b>18</b>		<b>Ш4.12.00.000</b>	<b>Гидрообвязка</b>	1
	3	Ш4.10А.01.000	Ограждение	1		1	Ш4.12.01.000	Трубопровод нагнетат.	1
	4	Ш4.10А.02.000	Фиксатор	1		2	Ш1.09.880	Трубопровод сливной	1
	5	Ш4.10А.00.004	Ось	1		3	ББ2.17А.37.000	Хомут в сборе	2
	6	Ш4.10А.00.003	Фиксатор	1		4	Ш1.09.296А	Пружина	1
	7	Ш4.10А.04.000	Ограждение нижнее	1		5	ГОСТ 18698-79	Рукав Б(І) –10-38-51-4	
			<b>Крепежные детали</b>					L –600 мм	1
	8	ГОСТ 9649-78	Шайба 20.02.ст.3.019	2		6	Ш1.09.354	Штуцер	2
	9	ГОСТ 397-79	Шплинт 4х32.019	2		7	Ш1.09.355	Кольцо	2
<b>17</b>		<b>Ш4.11.00.000</b>	<b>Кондуктор Ø 200</b>	1		8	Ш1.09.116	Штуцер	1
	1	1ВСМ.24.00.001	Фиксатор	1		9	ГОСТ 9833-73	Кольцо 038-046-46-2-2	1
	2	Ш4.11.01.000	Корпус кондуктора	1		10	Ш4.12.13.000	Фиксатор рукоятки	
	3	Ш4.11.02.000	Крышка кондуктора	1				подачи	1
	4	ГОСТ 9650-80	Ось			11	Ш4.12.21.000	Трубопровод дренажный	1
			6-16Н11х35.45.ц9хр.бцв	2		12	ГОСТ 9833-73	Кольцо 030-038-46-2-2	6
			<b>Крепежные детали</b>			13	Ш4.12.00.009	Штуцер	4
	5	ГОСТ 9649-78	Шайба 16.01.019	2		14	Ш4.12.00.008	Штуцер	2
	6	ГОСТ 397-79	Шплинт 4х32.019	2		15	Ш4.12.18.000	Трубопровод	2
	7	ГОСТ 7798-70	БолтМ20-6gx120.58.019	8		16	Ш4.12.19.000	Трубопровод домкратов	2

	8	ГОСТ 6402-70	Шайба 20.65Г.019	8		17	Ш4.12.05.000	Трубопровод	1
1	2	3	4	5	1	2	3	4	5
	18	ГОСТ 18698-79	Рукав Б (I) –10-25-38-У					<b>Крепежные детали</b>	
			L –400 мм	1		9	ГОСТ 9650-80	Ось	
	19	1ВСМ.09.04.030	Хомут	2				6-8В12х28.35.1.190...230	
	20	1ВСМ.09.04.000А	Трубопровод	1				Ц9хр.бцв	4
	21	ЛБУ-29-9Д	Шланг в сборе	2		10	ГОСТ 11371-78	Шайба 8.01.019	5
	22		Гидрораспределитель			11	ГОСТ 397-79	Шплинт 2х12.019	7
			P160-3/1-111			12	ГОСТ 5915-70	Гайка М16-6Н.5.019	2
			(Исп. С трак. Т-170)	1		13	ГОСТ 5915-70	Гайка М16х6ЛН.05.019	2
	23	Ш4.12.07.000	Шланг в сборе	2					
	24	Ш4.12.04.000	Трубопровод	1	<b>20</b>		<b>Ш4.14А.00.000</b>	<b>Каретка в сборе</b>	1
	25	Ш4.12.12.000	Рукоятка в сборе	1		1	Ш4.14.01.000	Каретка	1
	26	Ш4.12.14.000	Рукоятка средняя	1		2	Ш4.14А.02.000	Втулка	2
	27	ОСТ 2Д-61-16-77	Ручка П-30	3		3	ЛБУ-18-11	Гайка	1
	28	Ш4.12.07.000	Шланг в сборе	2		4	ЛБУ-18-10	Пружина	1
	29	ТУ26-7310.0045-76	Манометр МТП-3М	1		5	ЛБУ-19-2	Ось с фиксатором	1
						6	Ш4.14.00.001	Направляющая	4
	30	Ш4.12.11.000	Трубопровод манометра	1					
	31	ТУ-053-1550-81	Дроссель путевой						
			МДО-203	1					
	32	Ш4.12.09.000	Трубопровод нагнетат.	1	<b>21</b>		<b>Ш4.16.00.000</b>	<b>Канат в сборе</b>	1
	33	Ш4.12.08.000	Трубопровод сливной	1		1	1ВСМ.03.02.023Б	Коуш	1
						2	ГОСТ 3282-74	Проволока 1,0-І	
<b>19</b>		<b>Ш4.13.00.000</b>	<b>Управление станком</b>	1				L-7000 мм	2
	1	Ш4.13.01.000	Управление сцеплением	1		3	ГОСТ 2688-80	Канат 13-Г-І-Л-О-Н-1764	
	2	Ш4.13.02.000	Ролик отклоняющий	1				(180) L=7500 мм	1
	3	Ш4.13.06.000	Управление газом	1		4	Ш1.21.002	Коуш	1
	4	Ш4..13.05.000	Управление реверсом	1		5	Ш1.21.001	Втулка	1
	5	1ВСМ.04А.03.000	Ролик в сборе	3	<b>22</b>		<b>Ш4.17.00.000</b>	<b>Траверса в сборе</b>	1
	6	ЛБУ-07-14	Муфта стяжная	2		1	Ш4.17А.03.000	Траверса с кронштейном	1
	7	Ш4.13.00.005	Тяга	1		2	ГОСТ 19853-74	Масленка 1.3.Ц6	2
	8	ЛБУ-07-17	Муфта стяжная	2		3	ГОСТ 8338-75	Подшипник 309	4

1	2	3	4	5	1	2	3	4	5
						4	Ш1.05.002Б	Шпилька	4
1	2	3	4	5	1	2	3	4	5
	5	Ш1.05.001Б	Труба	4				<b>Крепежные детали</b>	
	6	ЛБУ-17-05А	Ролик	2					
	7	ГОСТ 13943-86	Кольцо В100	2		5	ГОСТ 7798-70	БолтМ12х30.58.019	4
	8	ЛБУ-17-29	Кольцо	2		6	ГОСТ 5915-70	Гайка М12.5.019	4
	9	ЛБУ-17-03Б	Крышка	4		7	ГОСТ 6402-70	Шайба 12.65Г.019	4
	10	ЛБУ-17-02	Втулка	4		8	ГОСТ11371-78	Шайба 12.01.019	4
	11	Ш4.17.00.001	Ось	2					
	12	ГОСТ 13942-86	Кольцо В 45	4	<b>25</b>		<b>Ш4.20А.00.000</b>	<b>Установка домкратов</b>	
	13	ГОСТ 13943-86	Кольцо Б 110	4		1	Ш4.20А.03.000	Домкрат	2
			<b>Крепежные детали</b>			2	Ш4.20.04.000	Трубопровод	1
	14	ГОСТ 5915-70	ГайкаМ16-6Н.8.019	8		3	Ш4.20А.05.000	Трубопровод	1
	15	ГОСТ 6402-70	Шайба 16.65Г.019	8		4	Ш4.20.04.000	Трубопровод	1
						5	Ш4.20А.06.000	Трубопровод	1
						6	ПБУ-1.09.12.000	Вентиль домкратов	2
<b>23</b>		<b>Ш4.18.00.000</b>	<b>Доработка трактора</b>			7	Ш4.20А.07.000	Трубопровод	1
			<b>Т-170Б.00</b>	1					
	1	Ш4.18.01.000	Люк	1	<b>26</b>		<b>Ш4.21.00.000</b>	<b>Электрооборудование</b>	1
	2	Ш1.41.010	Доработка пола			1	ТУ37.003.655-77	Выключатель ВК46-А	
	3	Ш4.18.00.003	Вставка	1				24В.10а	1
	4	Ш4.18.00.002	Прокладка	2		2	Ш1.17.040	Кронштейн с фарой	3
			<b>Крепежные детали</b>			3	Ш4.21.03.000	Ограждение фары	3
	5	ГОСТ 7798-70	БолтМ8-6гх30.58.019	20		4	ТУ37.003.419-76	Панель соединительная	
	6	ГОСТ 5915-70	ГайкаМ8-6Н.8.019	20				ПС4-А2	2
	7	ГОСТ 6402-70	Шайба 8.65Г.019	20		5	Ш4.21.01.000	Провод (ПГВА-1-Б ГОСТ 9751-77,L=1460 мм)	1
<b>24</b>		<b>Ш4.19.00.000</b>	<b>Установка брызговика</b>			6	Ш4.21.02.000	Провод ( ПГВА-1-Б ГОСТ 9751-77,L=5100 мм)	1
	1	Ш4.19.00.002	Уголок	1					
	2	Ш4.19.00.003	Ручка	1					
	3	Ш4.19.01.000	Брызговик	1					
	4	Ш4.19.00.001	Уголок	1	<b>27</b>		<b>Ш4.22.00.000</b>	<b>Штанга в сборе</b>	1

1	2	3	4	5	1	2	3	4	5
						1	ШИИ.01.004	Хвостовик	1
1	2	Ш4.22.0.01.000	Палец в сборе	1	1	2	3	4	5
	2	Ш4.22.0.01.000	Палец в сборе	1				<b>Крепежные детали</b>	
	3	Ш4.22.00.001	Труба	1		10	ГОСТ 1477-84	ВинтМ12-6gx40.14Н.019	2
	4	Ш4.22.00.002	Муфта	1		11	ГОСТ 2526-70	ГайкаМ12-6Н.5.019	2
<b>28</b>		<b>Ш4.23.00.000</b>	<b>Установка</b>			12	ГОСТ 6958-78	Шайба 12.01.019	2
			<b>сигнализатора</b>						
			<b>УАС-1</b>	1	<b>30</b>		<b>Ш4.25.00.000</b>	<b>Установка компрессора</b>	1
	1		Кабель ЕЯ4.853.186,			1	ГОСТ 1284.1-80	Ремень В (Б)-1600 ТХЛ	2
			L=1500 мм			2	Ш4.25.05.000	Ограждение шкива	1
			(Из компл. УАС-1М-1)	1		3	Ш4.25.04.000	Доработка компрессора	1
	2		Антенна ЕЯ2.099014			4	Ш4.25.02.000	Муфта сцепления	
			(то же)	2				электромагнитная	1
	3		Кабель ЕЯ4.853.187,			5	Ш4.25.06.000	Ограждение кардана	1
			L=10500 мм –(то же)	1		6	Ш4.25.00.001	Скоба	1
	4		Кабель ЕЯ4.853.187- 05			7	Ш4.25.07.000	Доработка вала	
			L=11000мм –(то же)	1				карданного	1
	5	Ш4.23.01.000	Комплект проводов	1		8	Ш4.25.08.000	Балка в сборе	1
	6		Универсальный			9	УГБ50А-03-238	Болт	8
			автоматический			10	Ш4.25.03.000	Переходник	1
			Сигнализатор (то же)	1		11	Ш4.25.01.000	Рама в сборе	1
	7		Втулка ЕЯ8.227.190	То же		12	1ВСМ-К.01.00.001	Прокладка	4
<b>29</b>		<b>Ш4.24.00.000</b>	<b>Патрон для шнеков</b>			13	Ш4.25.00.002	Кронштейн	1
	1	Ш4.24.00.002	Палец	1				<b>Крепежные детали</b>	
	2	Ш4.24.00.003	Кольцо	1		14	ГОСТ 7798-70	БолтМ16-6gx70.58.019	8
	3	Ш4.24.02.000	Штанга	1		15	ГОСТ 6402-70	Шайба 16.65Г.019	8
	4		ПружинаААА-7234	2		16	ГОСТ 2524-70	ГайкаМ10x1,25-6Н.8.019	8
	5	ГОСТ3722-81	Шарик Б9,525-100	2		17	ГОСТ 6402-70	Шайба 10.65Г.019	8
	6	Ш4.24.00.004	Палец	1		18	ГОСТ 7817-80	БолтМ12-6gx40.58.019	4
	7	Ш4.24.01.000	Хвостовик в сборе	1		19	ГОСТ 13465-77	Шайба 12.01.019	4
	8	Ш4.24.00.006	Кольцо	1		20	ГОСТ 7798-70	БолтМ12-6gx40.58.019	2
	9	Ш4.24.00.005	Палец	1		21	ГОСТ 5915-70	Гайка М12-6Н.8.019	4
						22	ГОСТ 6402-70	Шайба 12.65Г.019	8

1	2	3	4	5	1	2	3	4	5
	24	ГОСТ 7798-70	БолтМ12-6gx30.58.019	6		6	Ш4.17.040	Кронштейн с фарой	3
						7	Ш4.21.03.000	Ограждение фары	3
<b>31</b>		<b><u>Ш4.26.00.000</u></b>	<b><u>Опора мачты</u></b>			8	ТУ 37.003.419-76	Панель ПС-А2	2
			<b><u>задняя в сборе</u></b>			9	Ш4.28.00.001	Трубка	1
			<b><u>С рамой станка</u></b>	1		10	Ш4.28.02.000	Провод в сборе	1
	1	Ш4.02.00.000	Рама станка в сборе	1		11	ПБУ-1.05.07.002	Пружина	1
	2	Ш4.08.00.000	Опора мачты в сборе	1					
					<b>34</b>		<b><u>Ш1.22Б.000</u></b>	<b><u>Патрон безопасный</u></b>	1
<b>32,</b>		<b><u>Ш4.27.00.000</u></b>	<b><u>Установка ресивера</u></b>	1		1	Ш1.22Б.012	Палец	1
<b>32а</b>	1	Ш4.27.07.000-02	Рукав в сборе (L=1,96 м)	1		2	ЛБУМ2.46.00.008	Пружина	2
	2	Ш4.27.06.000	Кран управления	1		3	ГОСТ 13942-68	Кольцо 1А 130	1
	3	Ш4.27.07.000-03	Рукав в сборе (L=1,06 м)	1		4	АЗАБ.01А.03.000	Защелка в сборе	1
	4	ТУ25-02-180335-84	Манометр МПЗ-У,			5	Ш1.22Б.010	Хвостовик в сборе	1
			16 М Па-2,5 Ø100	1		6	АЗАБ.01А.03.003	Шток	2
	5	УГБ50М-25-98	Прокладка	2		7	АЗАБ.01.00.011	Шайба стопорная	2
	6	Ш4.27.05.000	Воздухопровод	1		8	АЗАБ.01.00.002	Ушко	2
	7	Ш4.27.07.000	Рукав в сборе (L=3,56 м)	1		9	АЗАБ.01.00.001	Палец	2
	8	Ш4.27.04.000	Переходник в сборе	2		10	Ш1.22Б.001	Хомут	1
	9	Ш4.27.07.000-01	Рукав в сборе (L=2,06 м)	1		11	ГОСТ 13940-68	Кольцо 1А 150	1
	10		Ресивер емкостью 0,5 м <sup>3</sup>	1		12	Ш4.24.00.003	Кольцо	1
	11	Ш4.27.03.000	Кронштейн в сборе	1		13	Ш4.24.00.002	Палец	1
	12	Ш4.27.00.001	Штуцер	1		14	Ш1.22Б.010	Хвостовик в сборе	1
	13	ПБУ-1.09.00.009	Скоба	3					
	14	Ш4.27.02.000	Кронштейн в сборе	1		15	ГОСТ 19853-74	Масленка 1.3.Ц 6	1
						16	ГОСТ 397-79	Шплинт 5x40	1
<b>33</b>		<b><u>Ш4.28.00.000</u></b>	<b><u>Электрооборудование</u></b>		<b>35</b>		<b><u>БИ.4.10.00.000</u></b>	<b><u>Подкладка под</u></b>	
	1	Ш4.28.03.000	Провод в сборе	1				<b><u>домкрат</u></b>	2
	2	Ш4.28.04.000	Провод в сборе	1		1	БИ.4.10.00.001	Брусok	
	3	ТУ37.003.655-77	Выключатель ВК-46-А,					50x100x400 сосна	
			24в 100	2				Сорт 2 <sup>ой</sup>	
	4	Щ4.28.01.000	Кронштейн	1				ГОСТ8486-86	8

	5	Ш4.21.02.000	Провод	1		2	ГОСТ 4028-63	Гвозди К3,5х90	32
1	2	3	4	5	1	2	3	4	5
<b>36</b>		<b>Ш4.07.00.0000</b>	<b>Цилиндр подачи</b>			17	ГОСТ9833-73	Кольцо094-100-36-2-2	2
	1	ЛБУ-23-09	Шайба	1		18		МанжетаЕУ8090	1
	2	Ш4.07.01.000	Труба в сборе	1		19		Грязесъемник SWP8095	1
	3	ЛБУ-23-08А	Палец	1		20	ГОСТ 13941-86	Кольцо В95	1
	4	Ш4.07.03.000А	Цилиндр в сборе	1		21	ГЕУ001.09.00.004	Гайка цилиндра	1
	5	Ш4.07.00.006	Гайка	2		22	Ш1.16.003	Кольцо упорное	1
	6	ГОСТ 9833-73	Кольцо 040-048-46-2-2	1		23	ЛБУ-23-56	Штуцер концевой	2
	7	Ш4.07.00.002А	Втулка	1				(для АЗА-3;ЛБУ-50М)	
	8	ГЕУ001.09.00.006	Кольцо поршня	1		24	Ш4.07.00.001	Штуцер (для УШ-2Т4)	2
	9		Манжета ДВМ 393332/М	1		25	ГОСТ 9833-73	Кольцо030-038-46-2-2	2
	10	ГОСТ 9833-73	Кольцо070-080-58-2-2	1		26	ГОСТ 9833-73	Кольцо042-050-46-2-2	2
	11	ГЕУ001.09.00.007	Втулка поршня	1		27	ГОСТ 7798-70	Болт М12-6gx30.56.019	1
	12	Ш4.07.00.003	Шток	1		28	ГОСТ 11871-88	Гайка М16х2-6Н.05.019	2
	13	Ш4.07.02.000	Маслопровод	1		29	Ш4.07.00.004	Гайка	1
	14	Ш1.16.019	Гайка	2		30	ГОСТ 7798-70	Болт м16-6gx45.56.019	2
	15	ГЕУ001.09.00.001	Втулка цилиндра	1		31	ГОСТ 6402-70	Шайба 16.65Г.019	2
	16		Кольцо I/GT80x85-9,7/102	2					

## АЛФАВИТНЫЙ УКАЗАТЕЛЬ

Обозначение	Код продукции	Наименование сборочной единицы	№ рис.	Кол-во на изделие	Стр.
1	2	3	4	5	6
Ш 4.00.00.000		Станок буровой	1		
Ш4П.00.00.000		Станок буровой	1а		
Ш 4.03.00.000		Блок привода	4 -7	1	
Ш 4.04А.00.000		Вращатель	8	1	
Ш 4.04Б.00.000		Вращатель	9,10	1	
Ш 4.06.00.000		Вал ведущий с траверсой	12	1	
Ш 4.12.00.000		Гидрообвязка	18	1	
Ш 4.18.00.000		Доработка трактора	23	1	
Ш 4.11.00.000		Кондуктор	17	1	
Ш 4.11А.00.000		Кондуктор	17	1	
Ш 4.11Б.00.000		Кондуктор	17	1	
Ш 4.14.00.000		Каретка	20	1	
Ш 4.16.00.000		Канат в сборе	21	1	
Ш 4.01.00.000		Мачта в сборе	3	1	
Ш 4.09.00.000		Опора мачты передняя	14	1	
Ш 4.10А.00.000-01		Ограждение шнека с механизмом безопасности	15	1	
Ш 4.10А.00.000		Ограждение шнека с механизмом безопасности	16	1	
Ш 4.26.00.000		Опора мачты задняя в сборе с рамой станка	31	1	
Ш 4.24.00.000		Патрон для шнеков	29	1	
Ш 1.22Б.000		Патрон безопасный	34	1	
БИ4.10.00.000		Подкладка под домкрат	35	1	
Ш4.17.00.000		Траверса в сборе	22	1	
Ш4.13.00.000		Управление станком	19	1	
Ш4.19.00.000		Установка брызговика	24	1	
Ш4.20А.00.000		Установка домкратов	25	1	
Ш4.23.00.000		Установка УАС	28	1	



Ш4.25.00.000		Установка компрессора	30	1	
1	2	3	4	5	6
Ш4.27.00.000		Установка ресивера	32	1	
Ш4.27.00.000		Установка ресивера	32а	1	
Ш4.05.00.000		Цилиндр подъема мачты	9,10	1	
Ш4.07.00.000		Цилиндр подачи	13	2	
Ш4.22.00.000		Штанга переходная L=350 мм	27	1	
Ш4.21.00.000		Электрооборудование	26	1	
Ш4.28.00.000		Электрооборудование	33	1	
Ш4.07.00.000А		Цилиндр подачи	36	1	

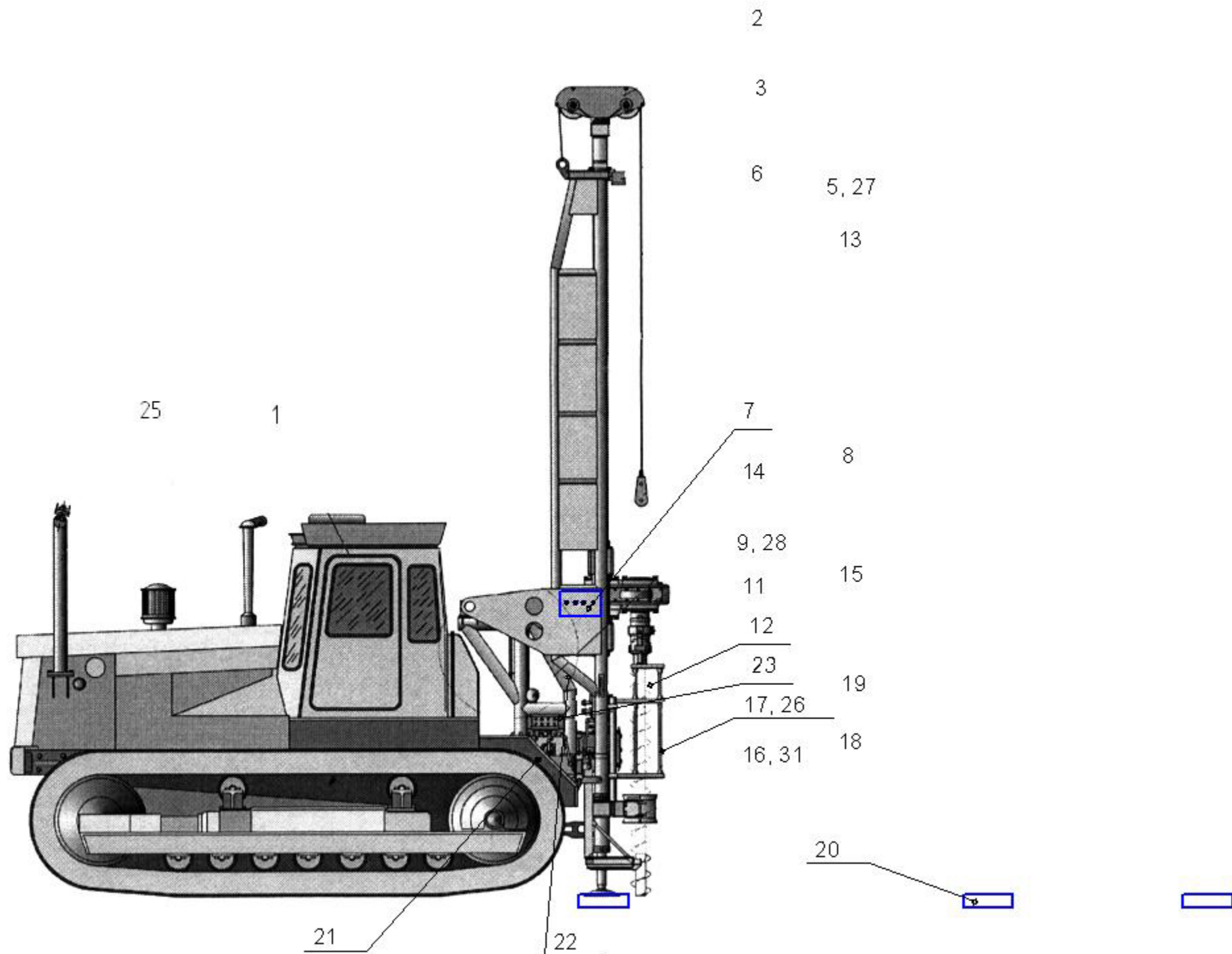


Рис. 1 Буровой станок Ш4.00.00.000

24

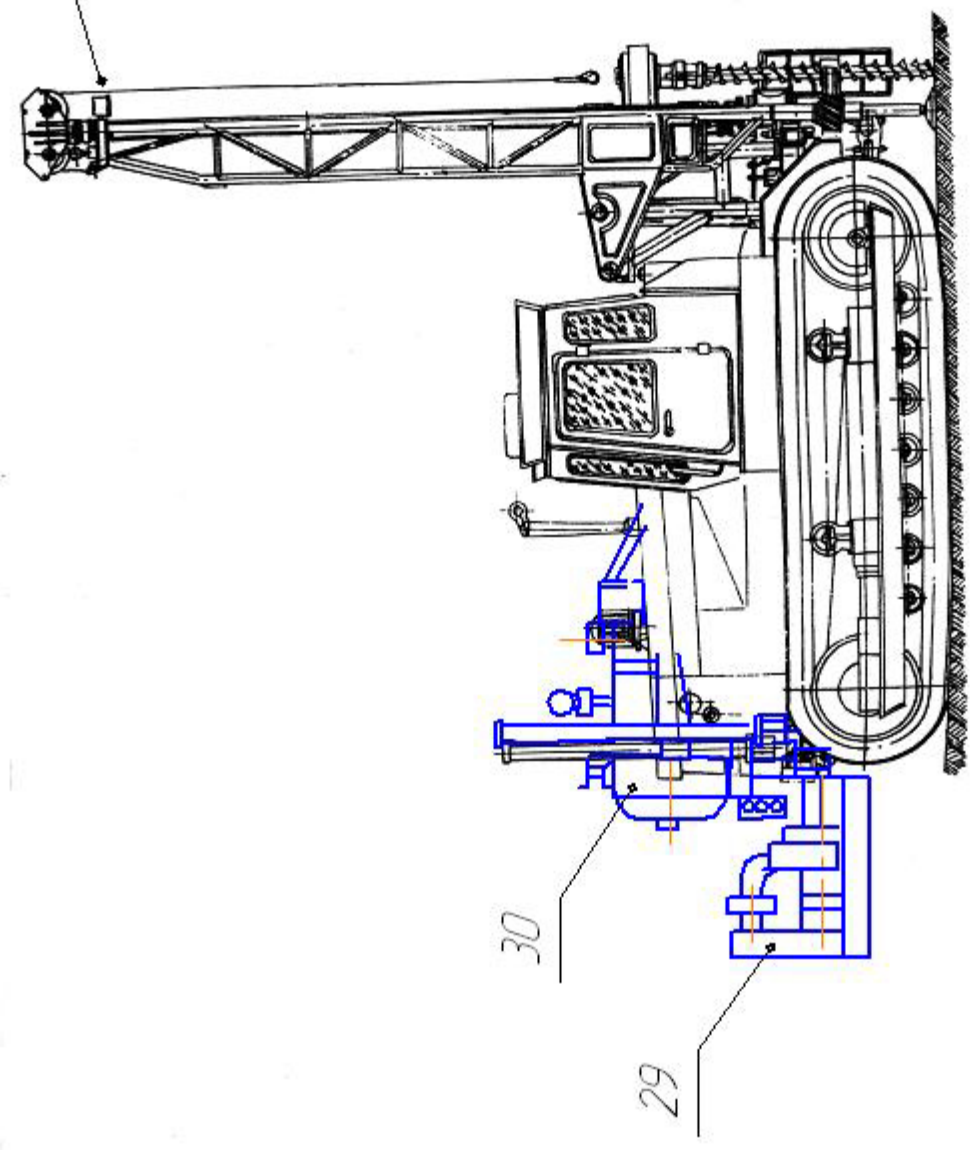


Рис. 1а Буровой станок Ш4П.00.00.000

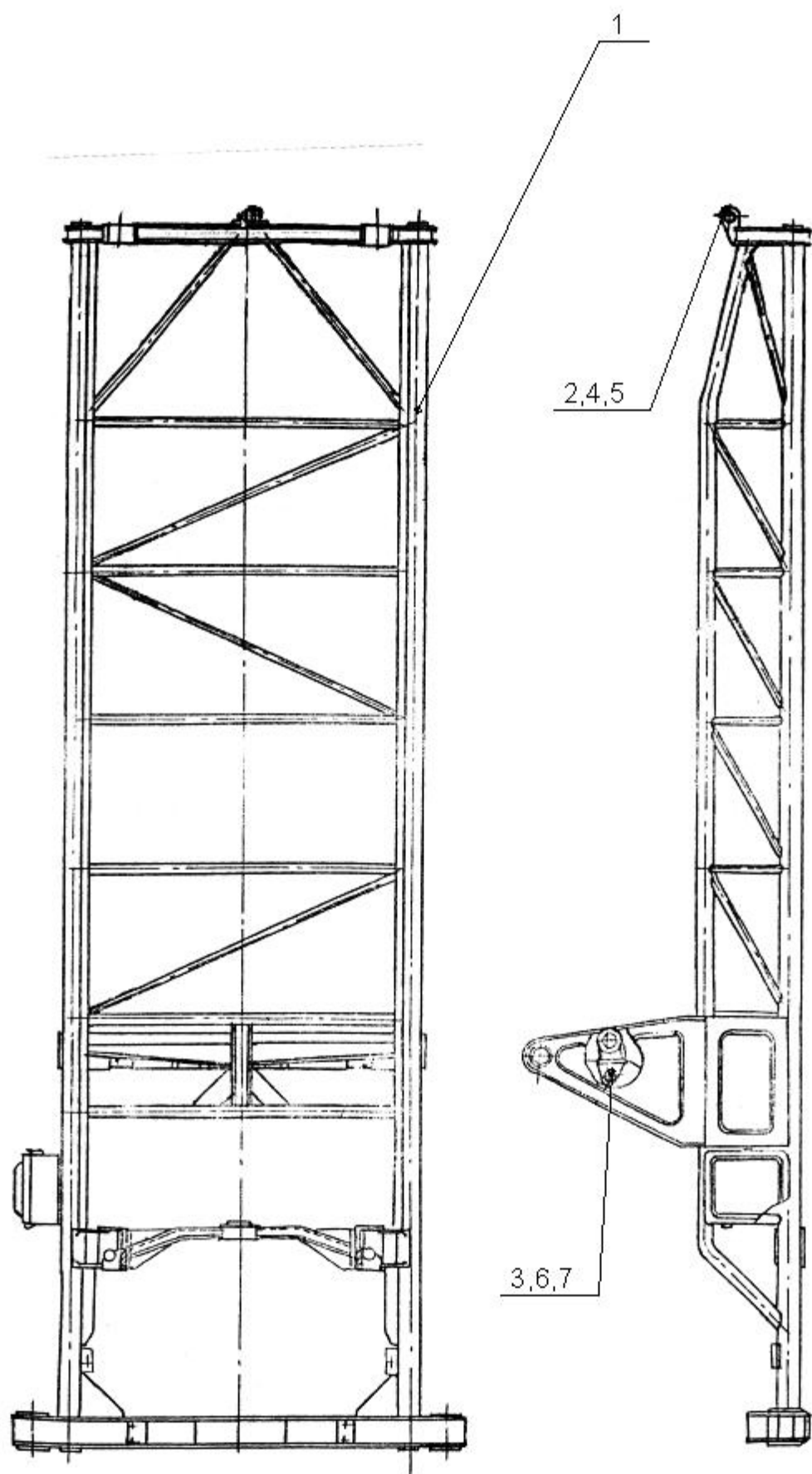


Рис. 3 Мачта



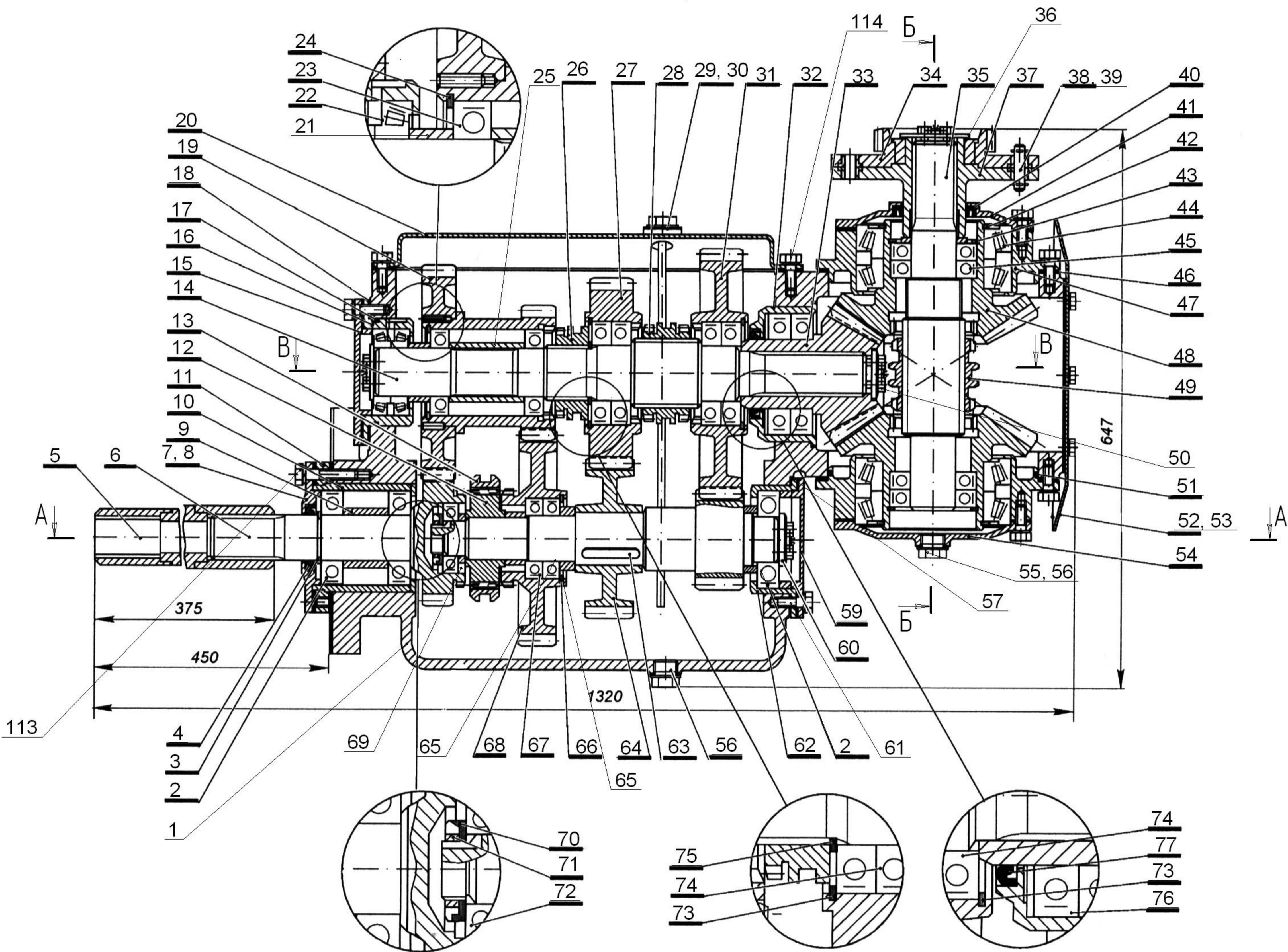


Рис. 4 Блок привода

Г-Г ( повернуто )

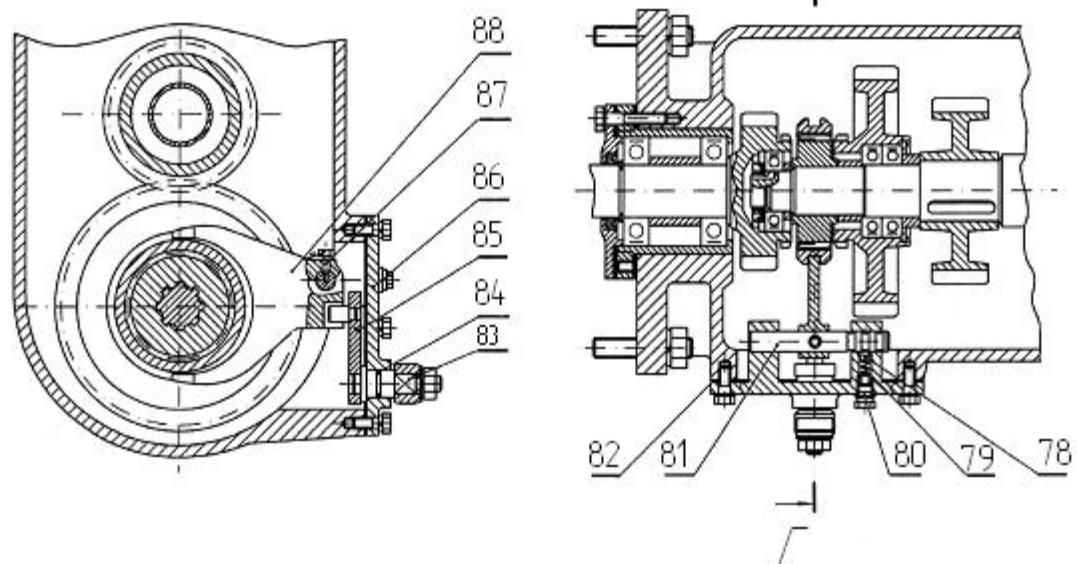


Рис. 5 Блок привода

Б-Б

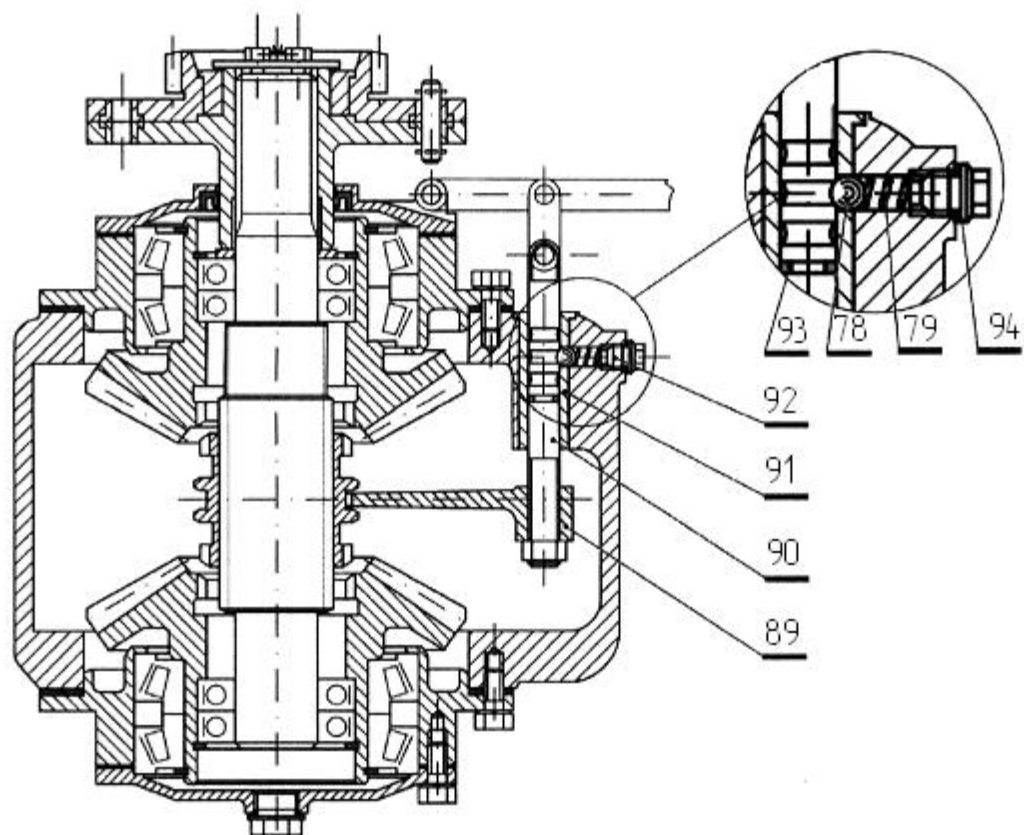
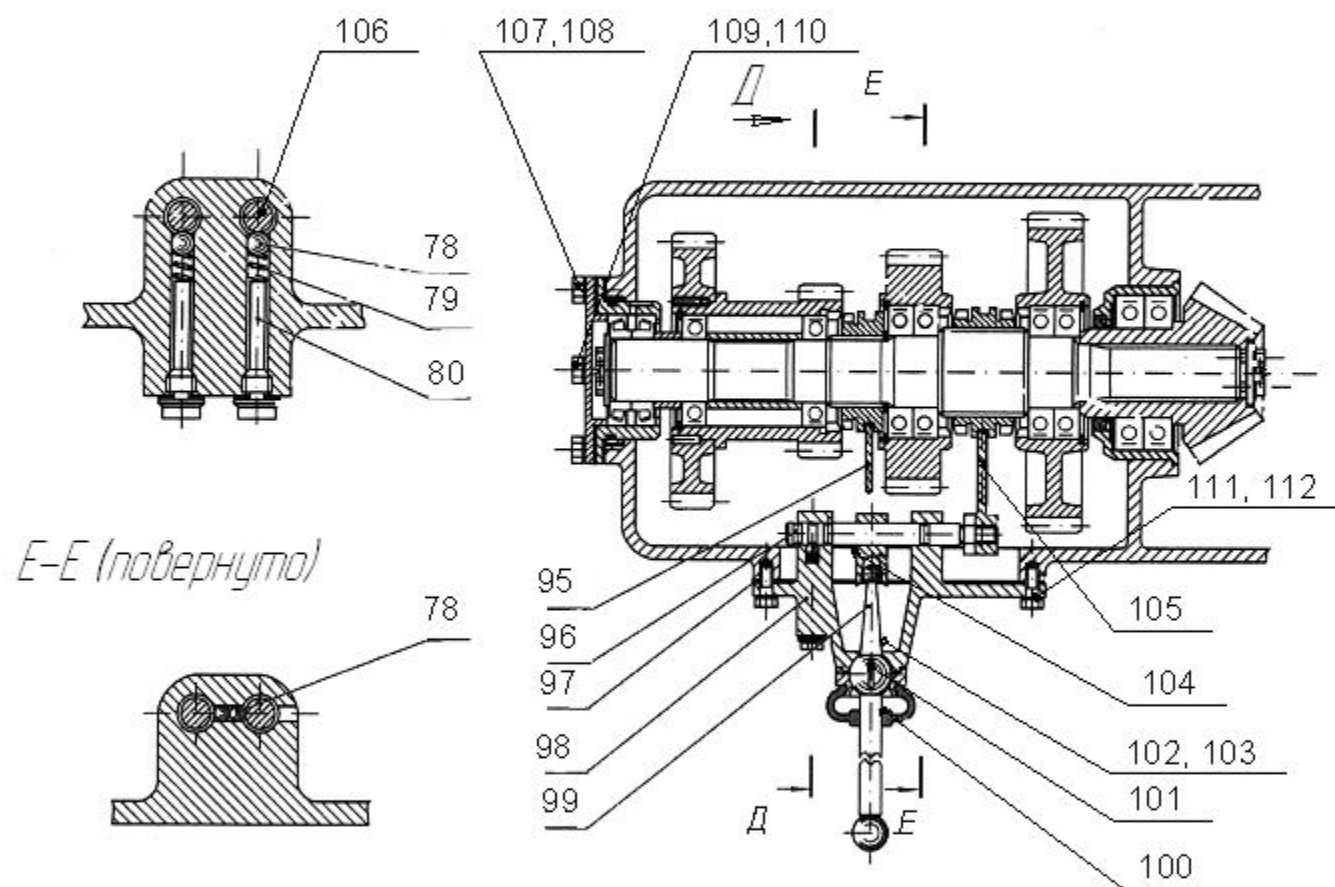


Рис. 6 Блок привода  
26

*Д-Д (повернуто)*

*В-В*



*Рис. 7 Блок привода*



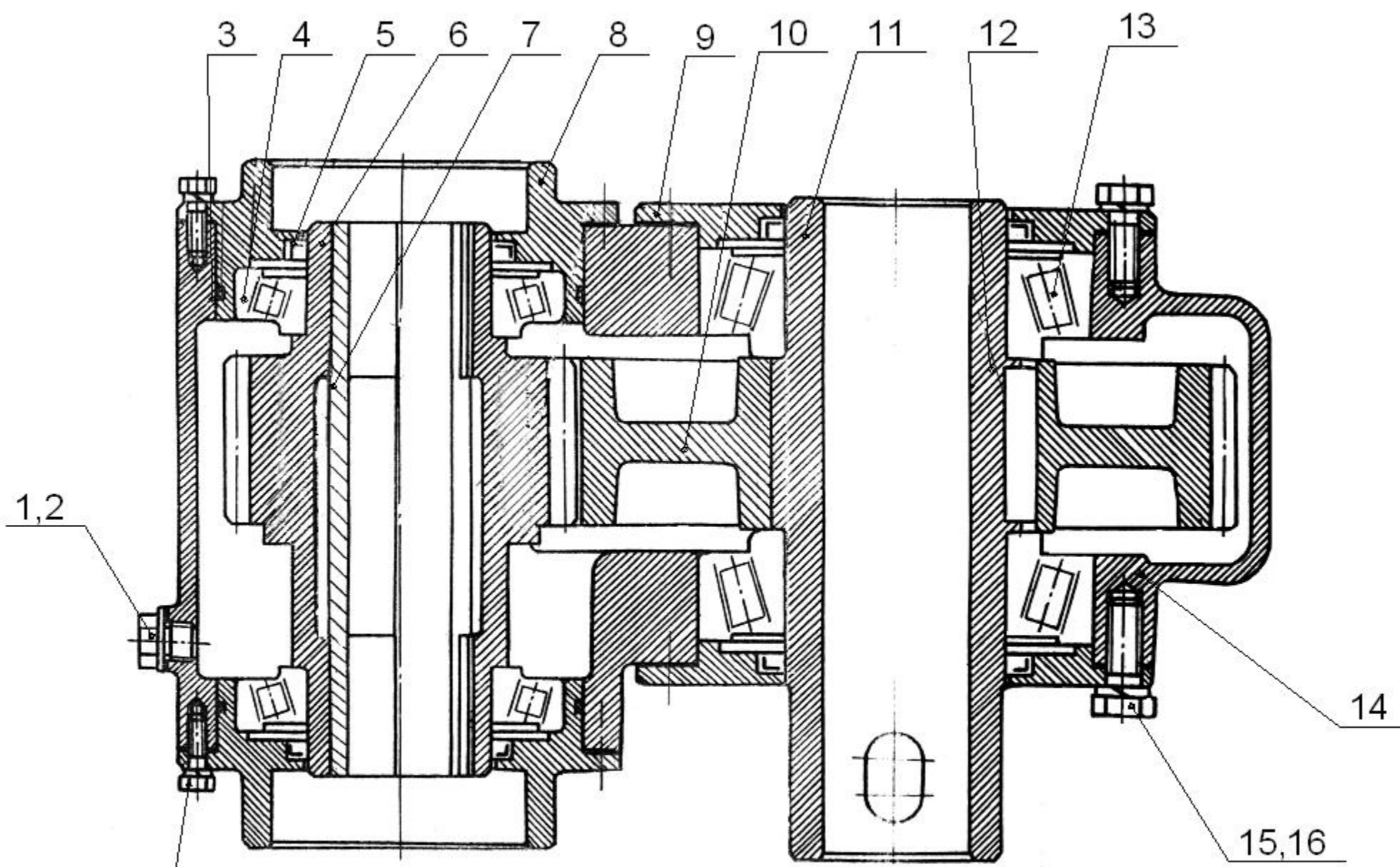


Рис 8 Вращатель



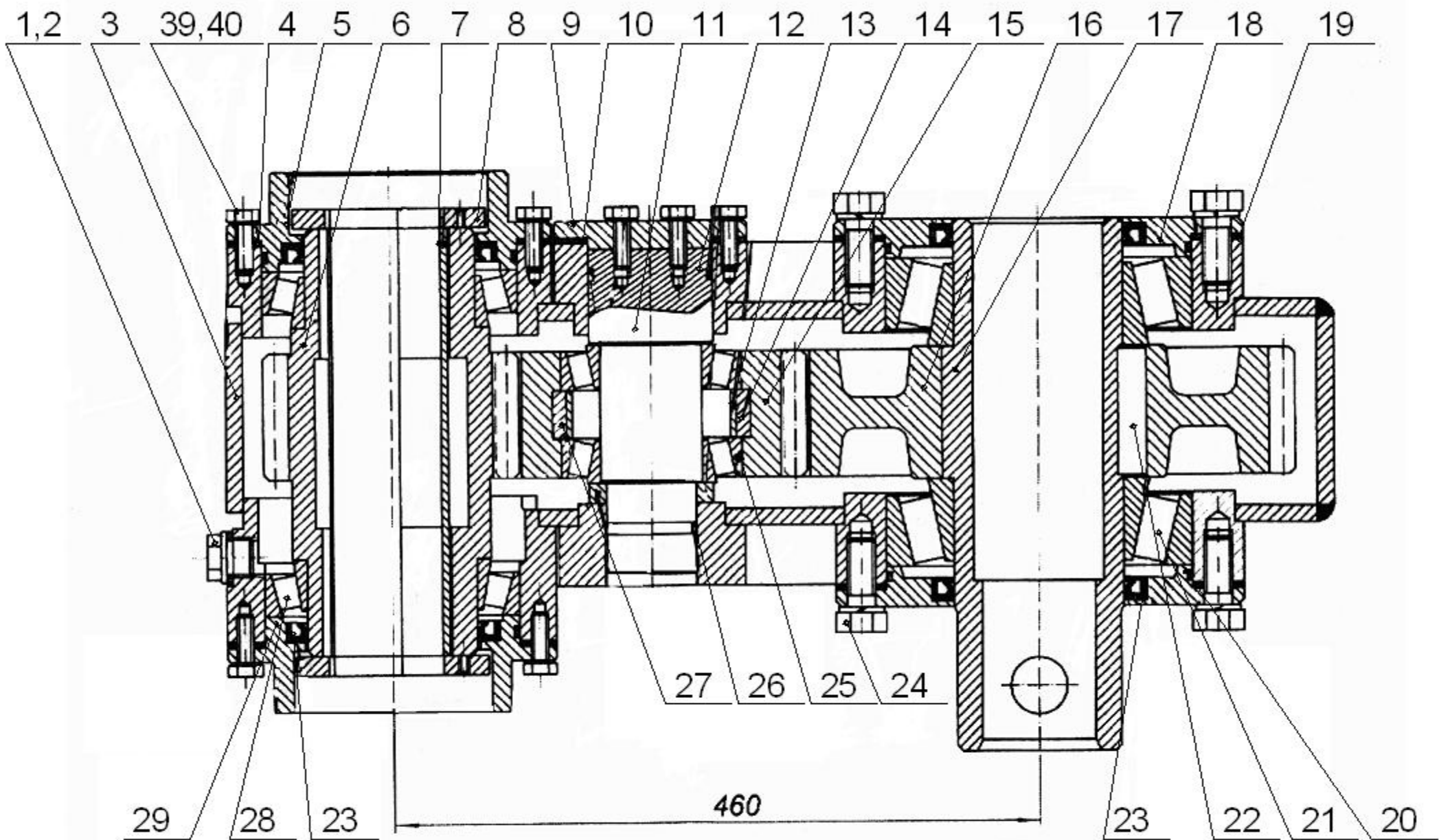


Рис. 9 Вращатель

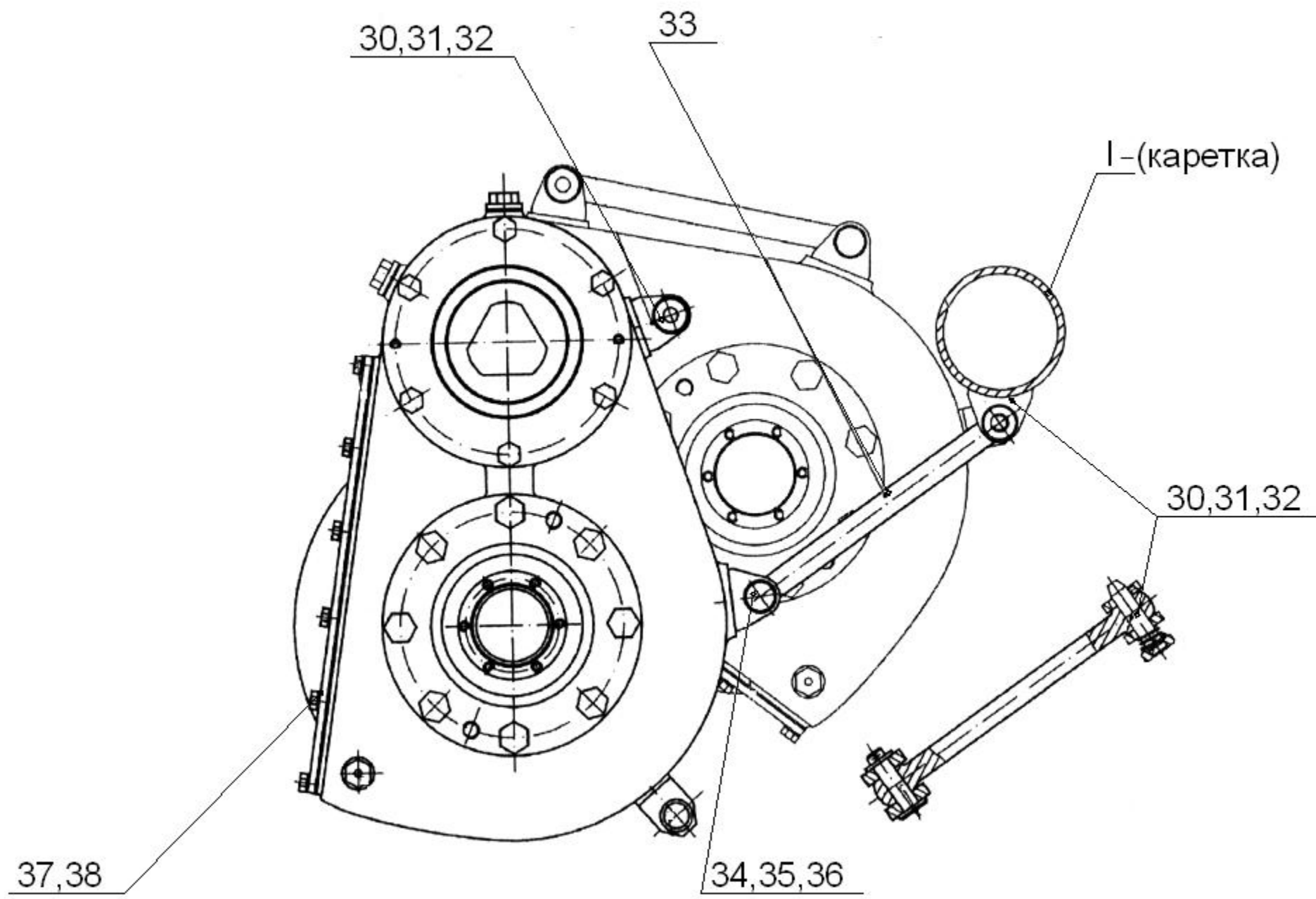


Рис 10 Вращатель  
30

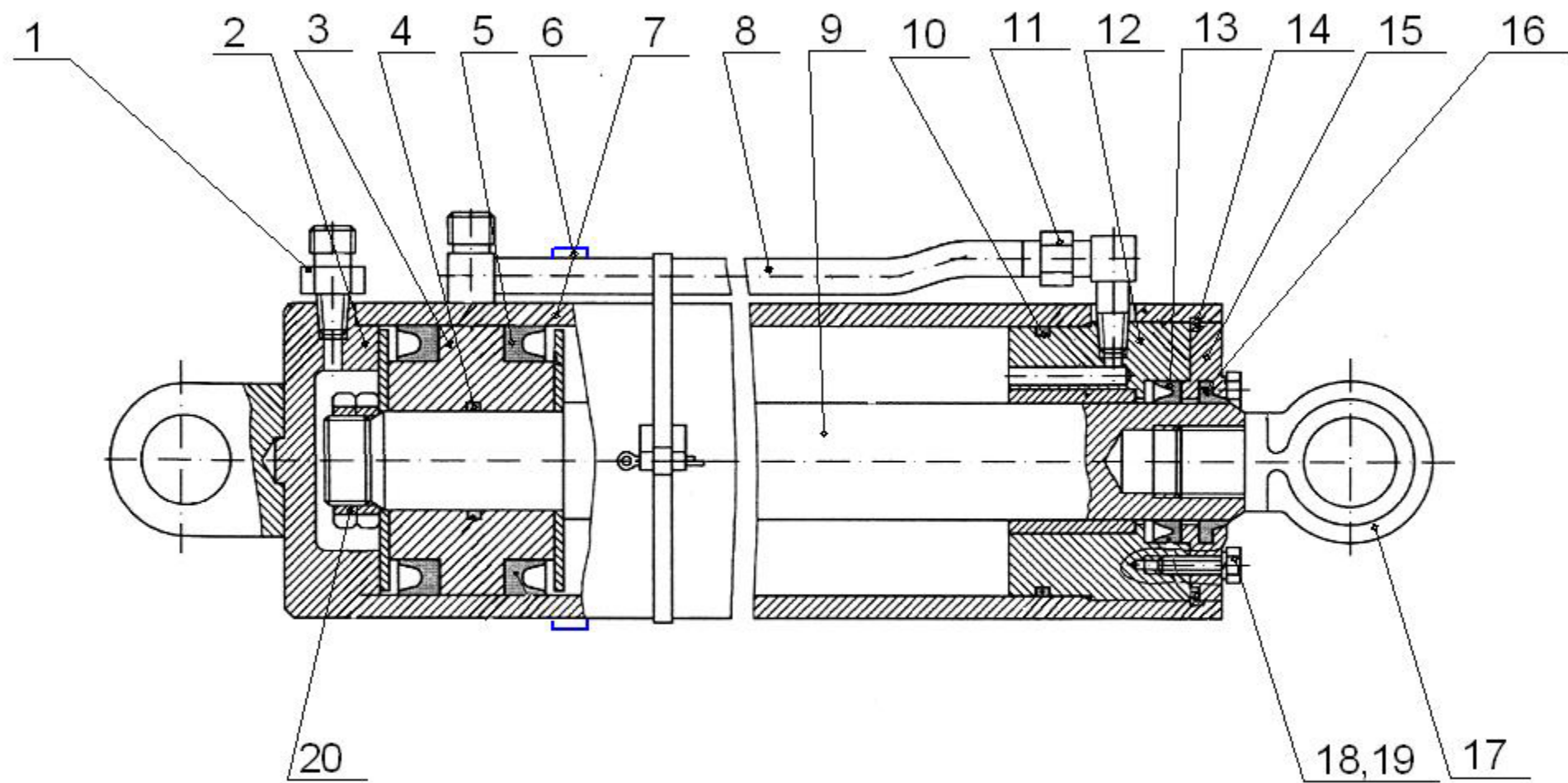


Рис 11 Цилиндр подъема мачты

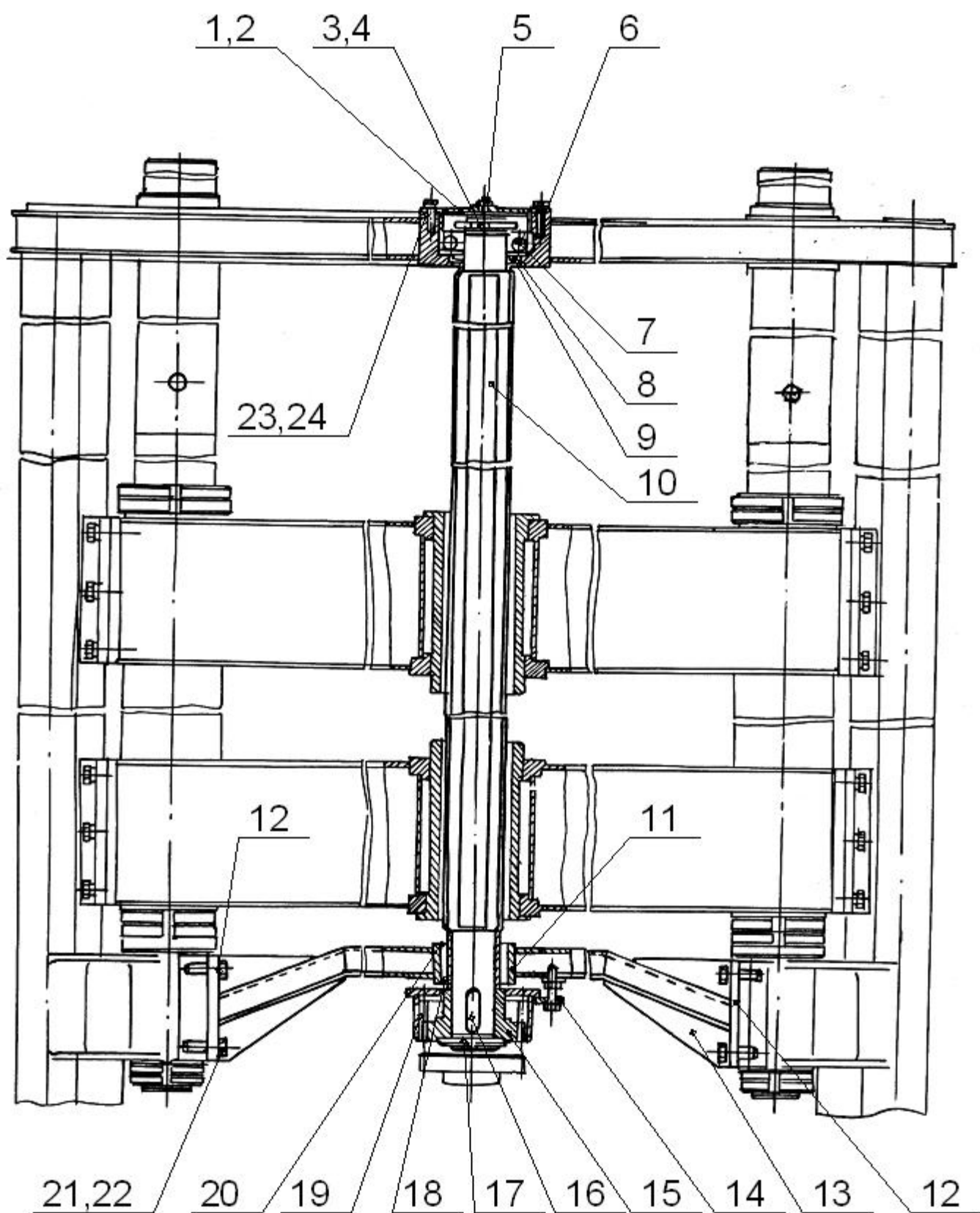


Рис. 12 Вал ведущий с траверсой

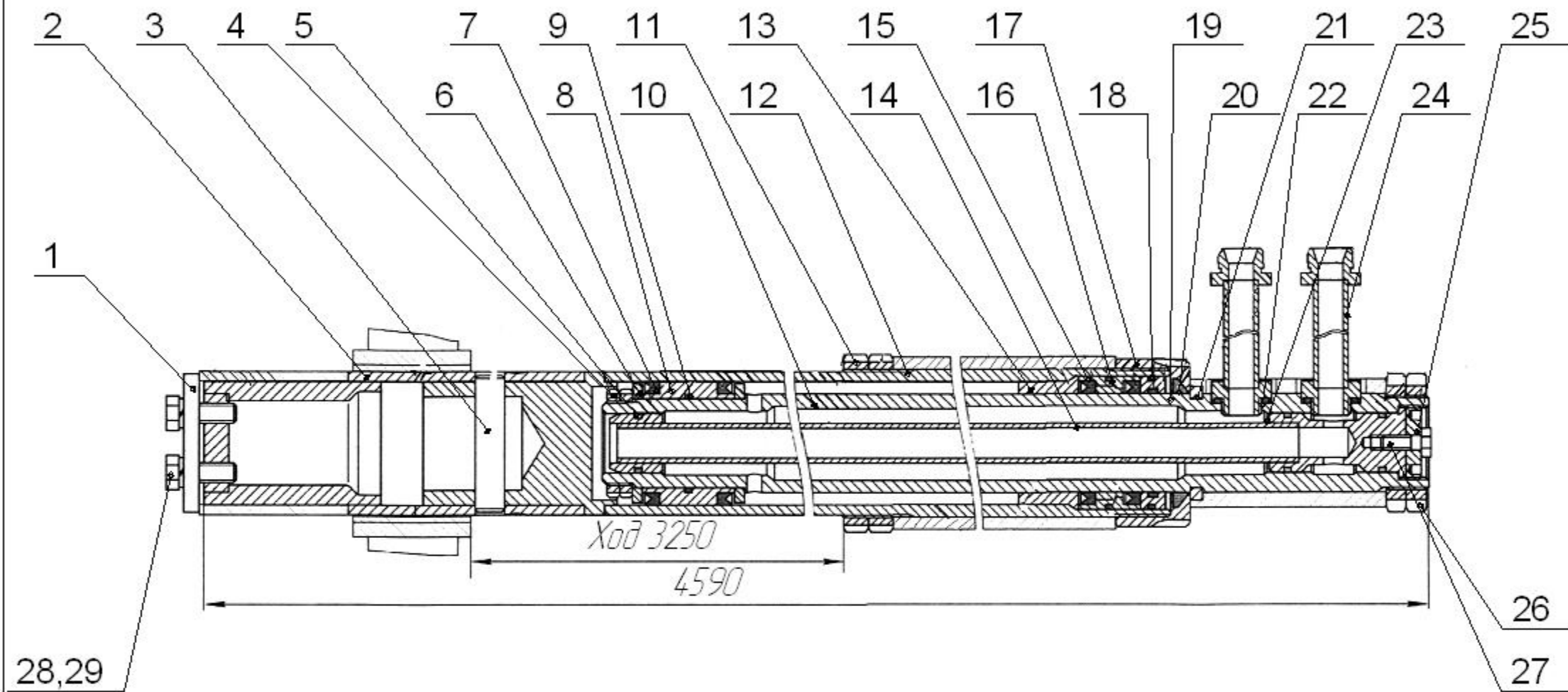
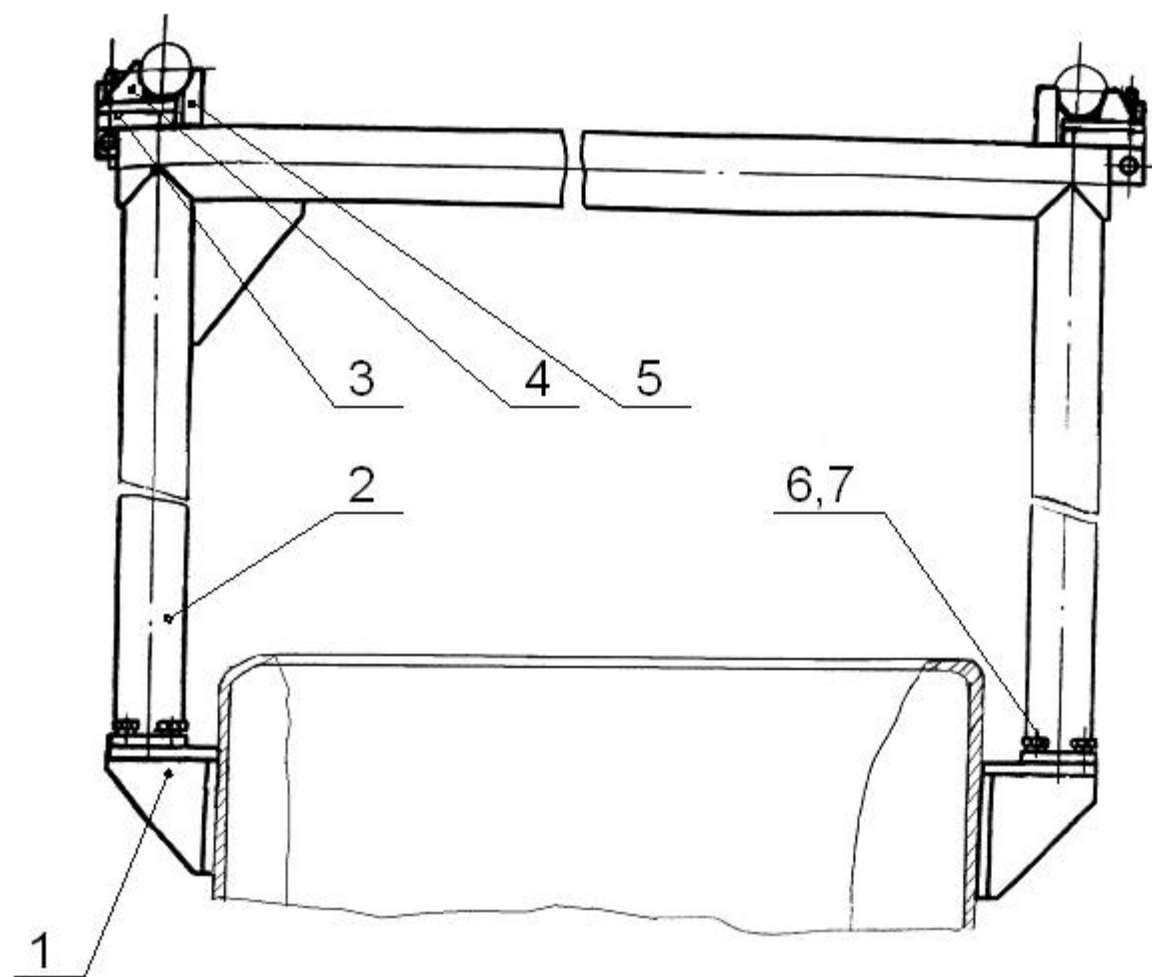


Рис. 13 Цилиндр подачи



*Рис 14 Опора мачты передняя*

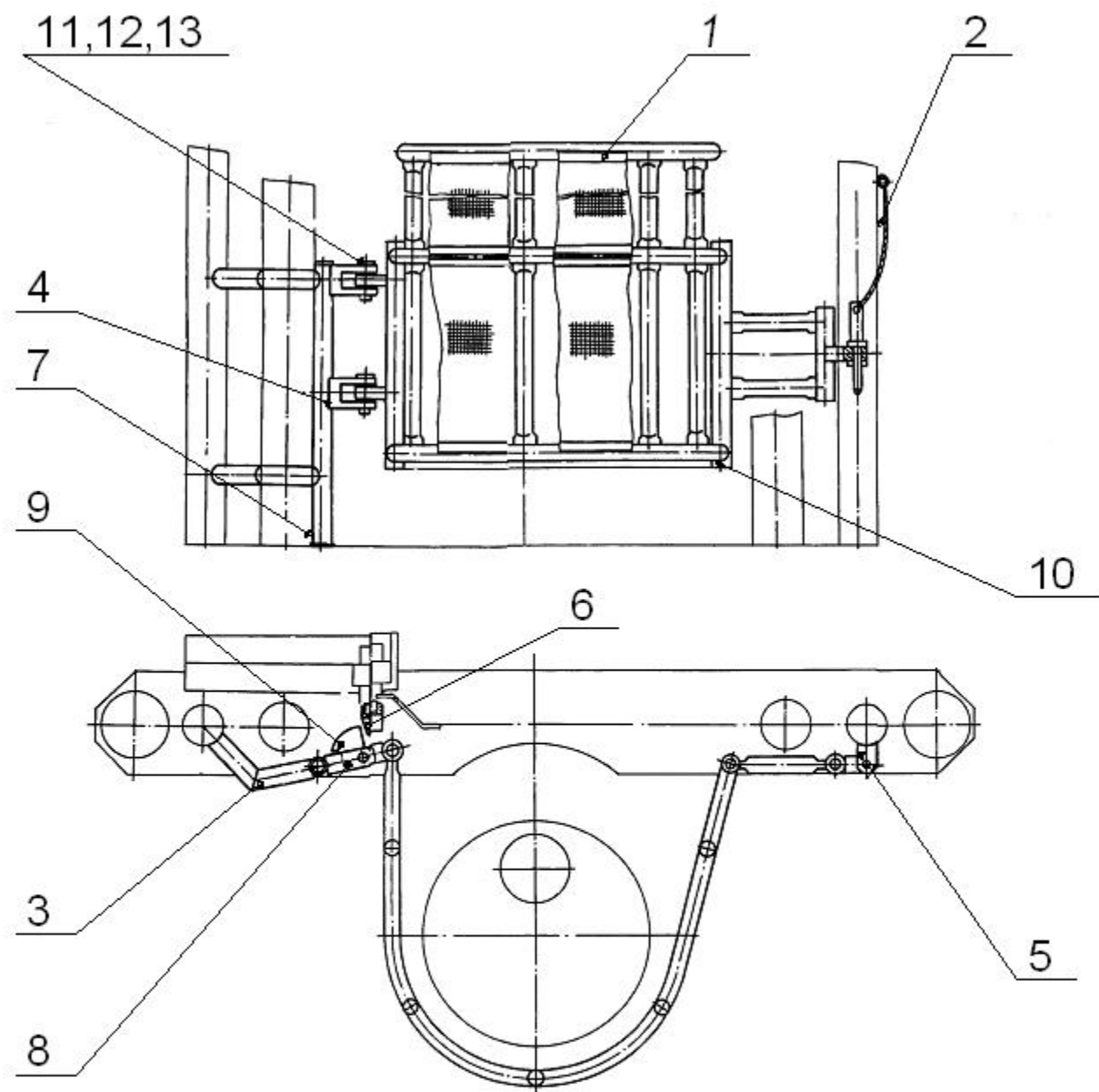


Рис 15 Ограждение шнека  $\phi 500$



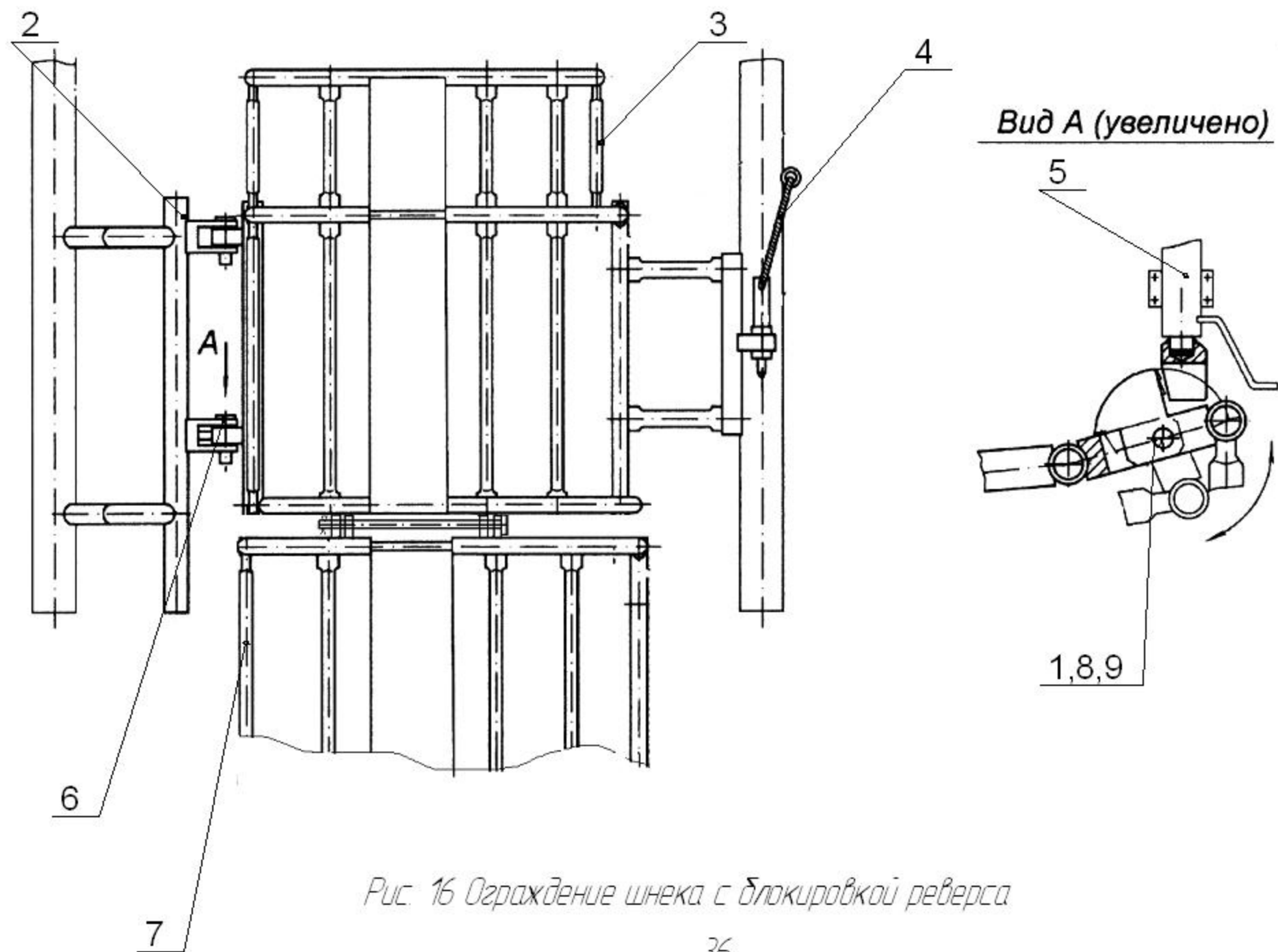


Рис. 16 Ограждение шнека с блокировкой реверса



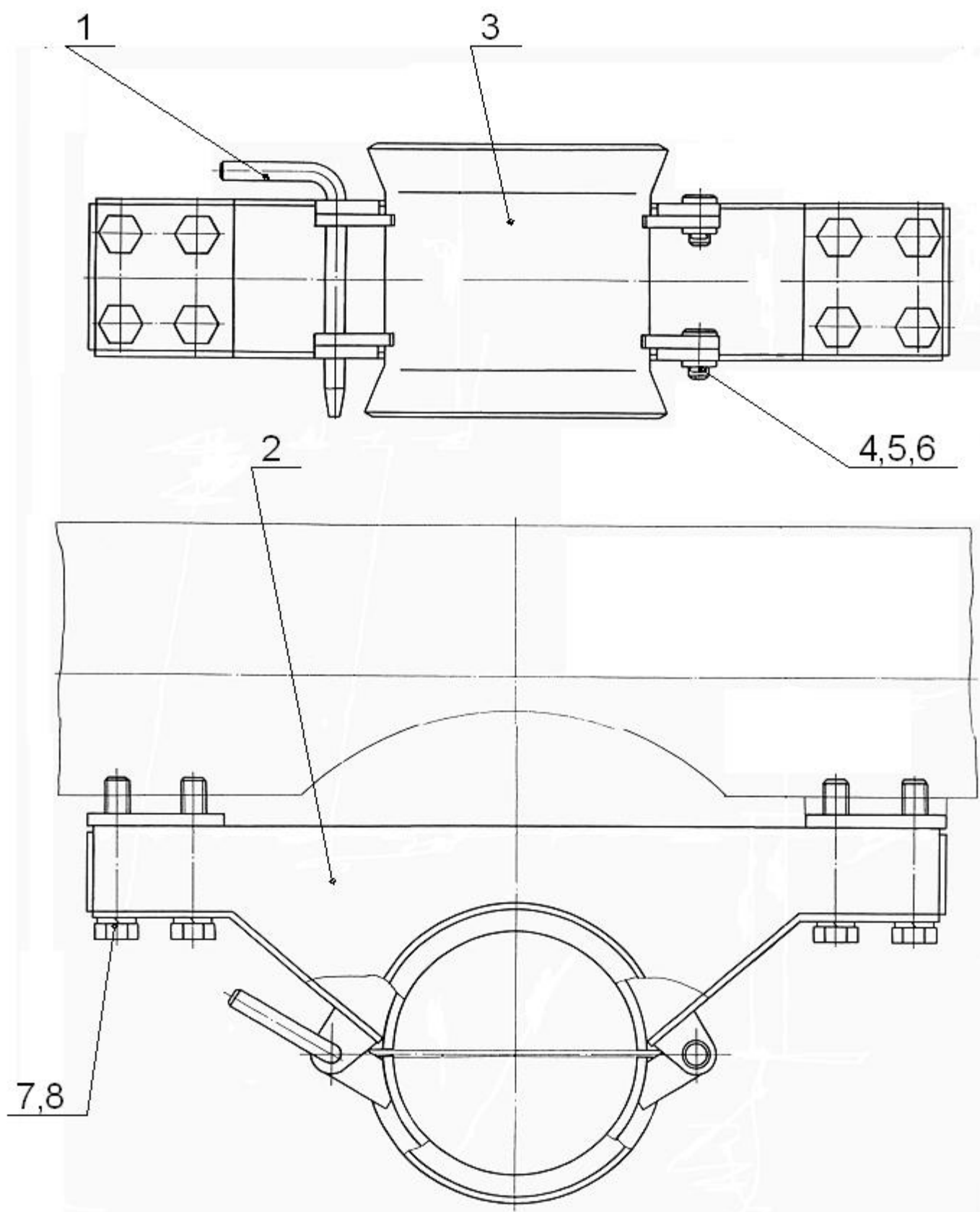


Рис 17 Кондуктор  
37

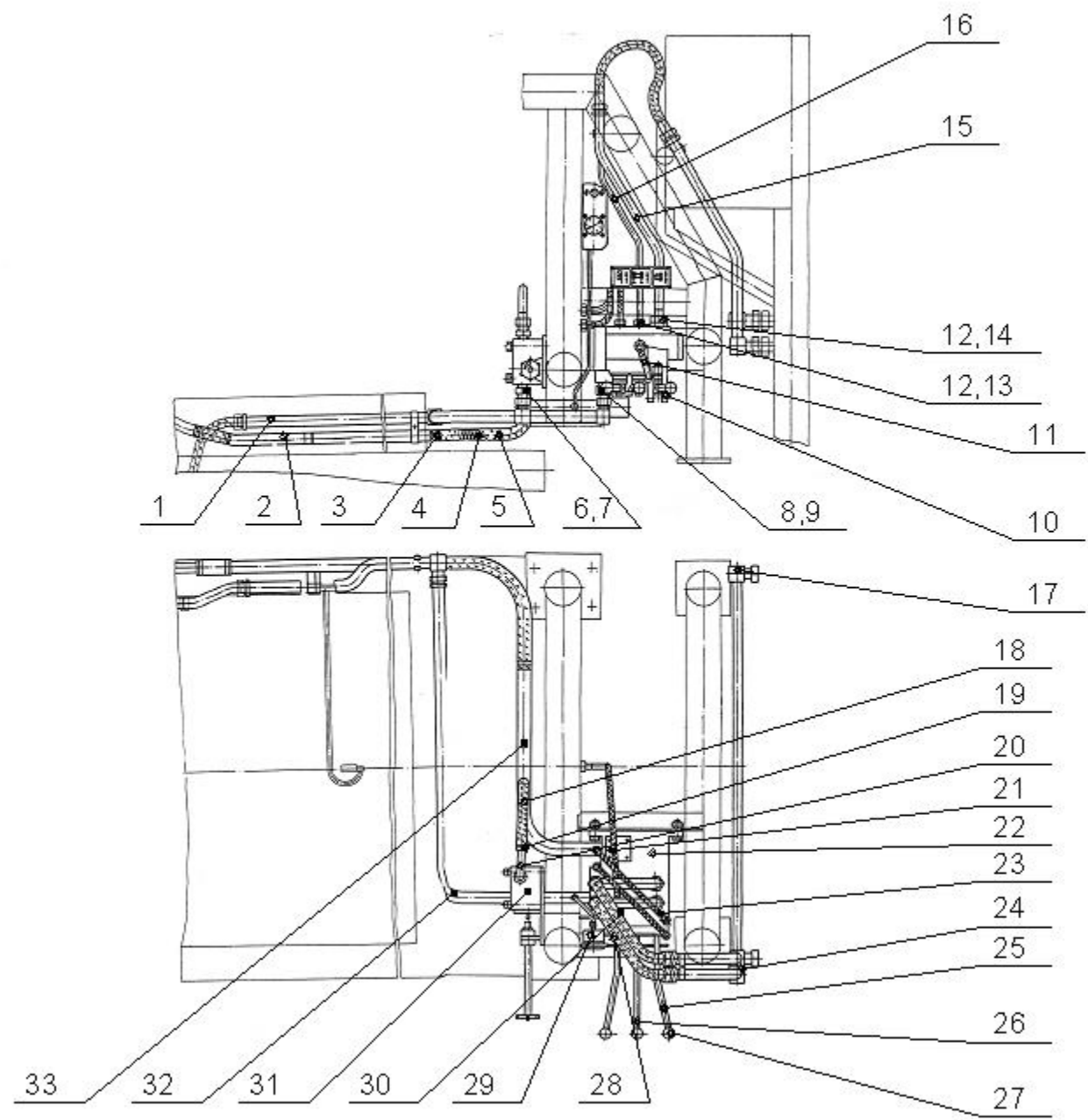
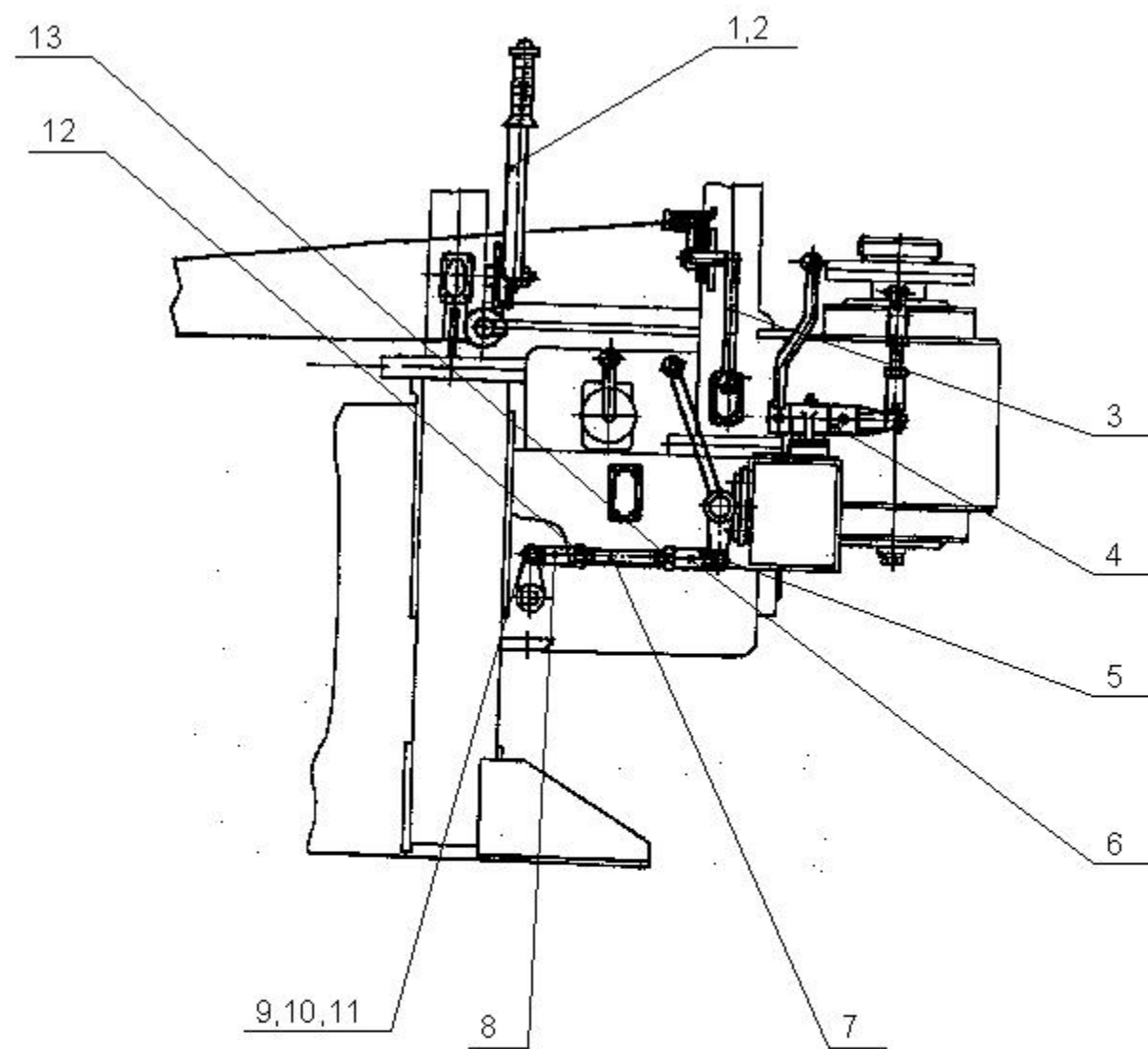
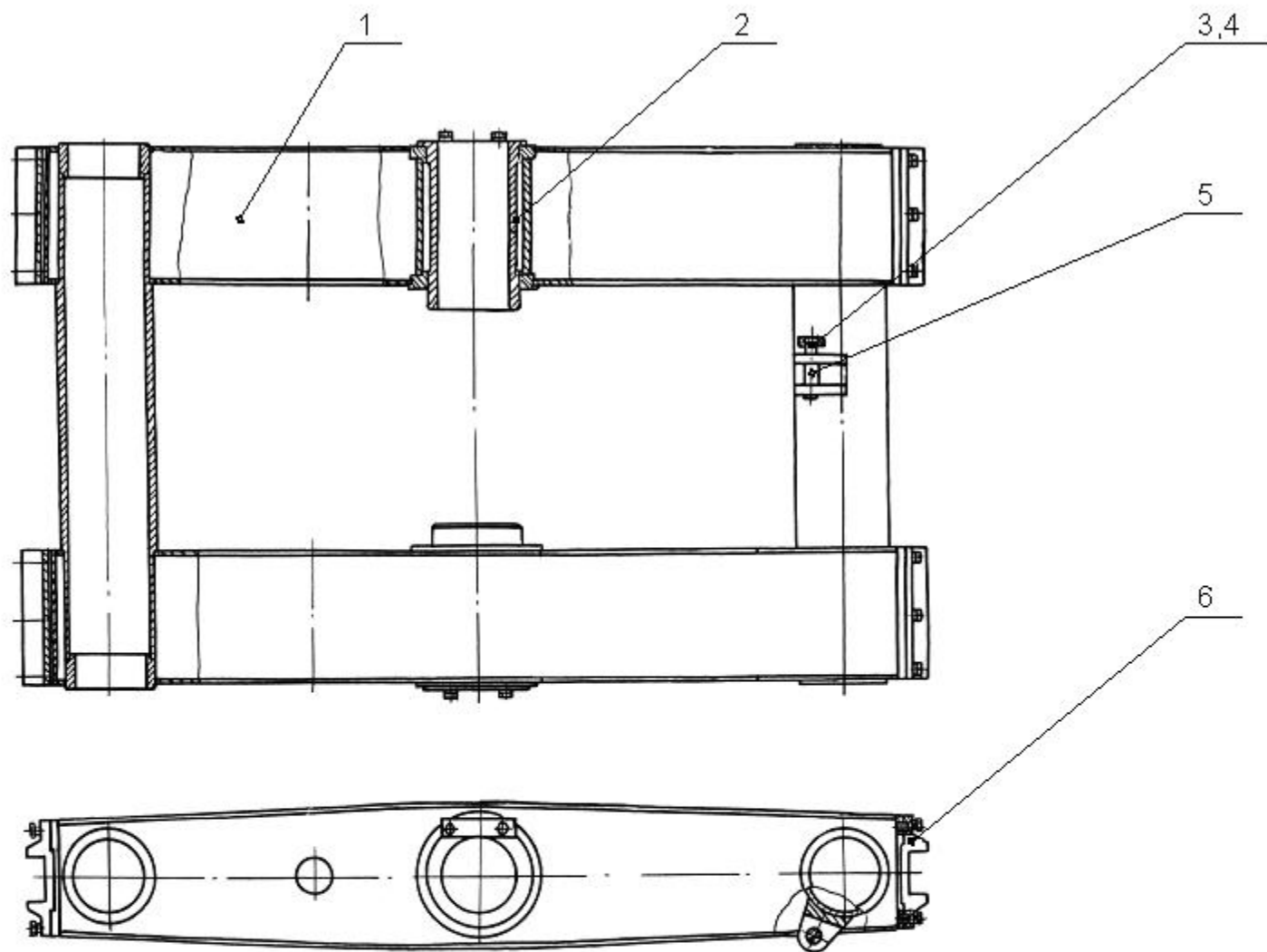


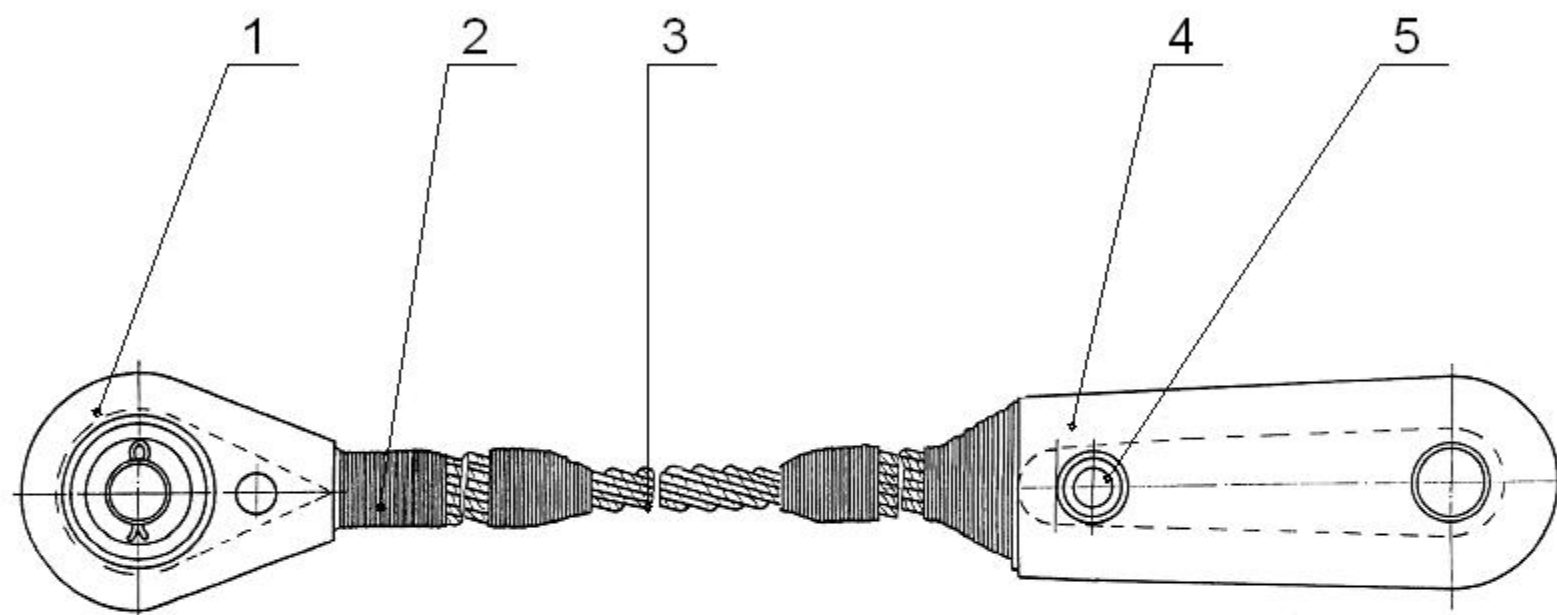
Рис. 18 Гидродв'язка  
38



*Рис. 19 Управление станком*



*Рис. 20 Каретка вращателя*



*Рис. 21 Канат в сборе*

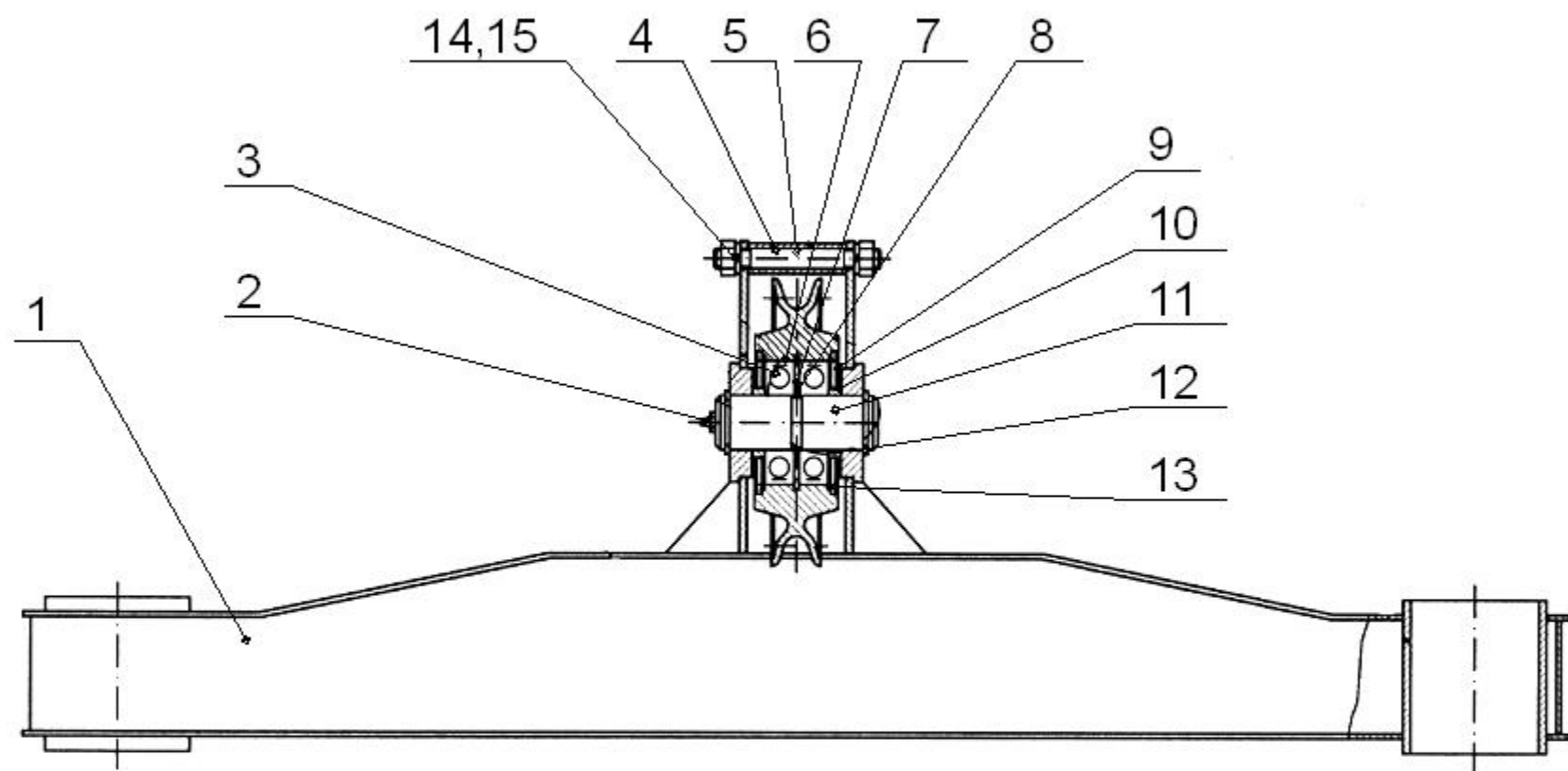


Рис. 22 Траверса в сборе

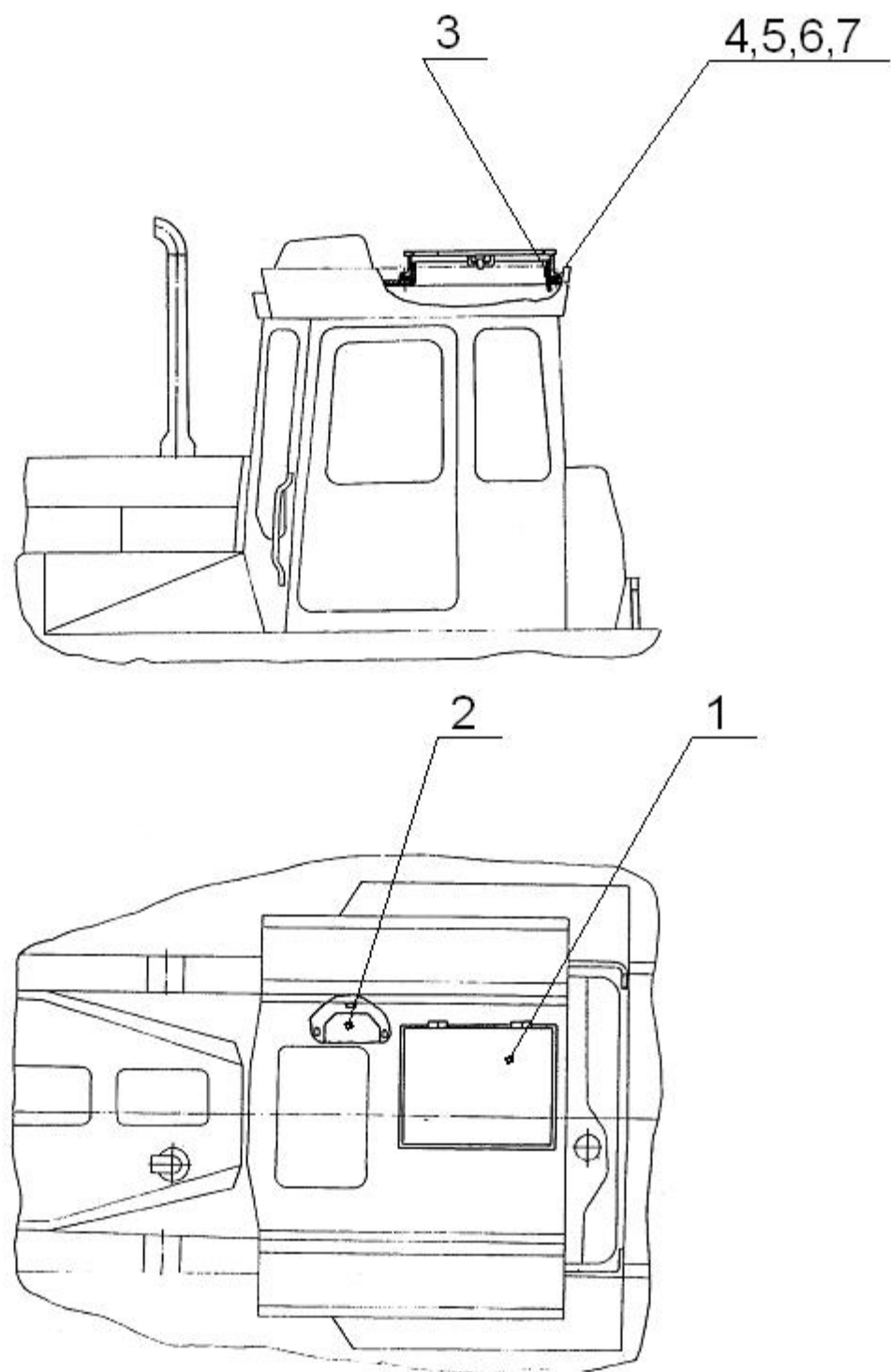


Рис. 23 Доработка трактора Т-170 Б.00

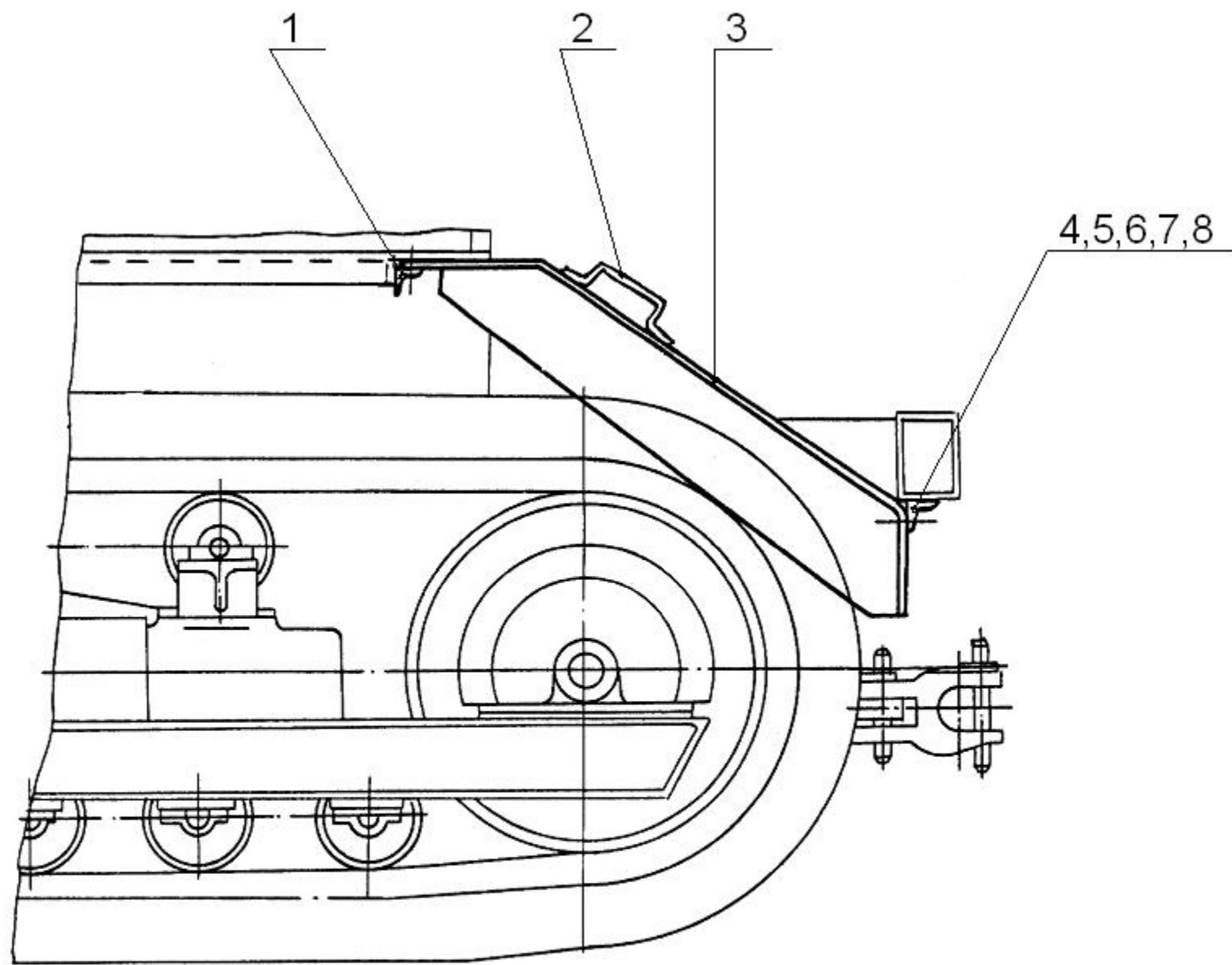
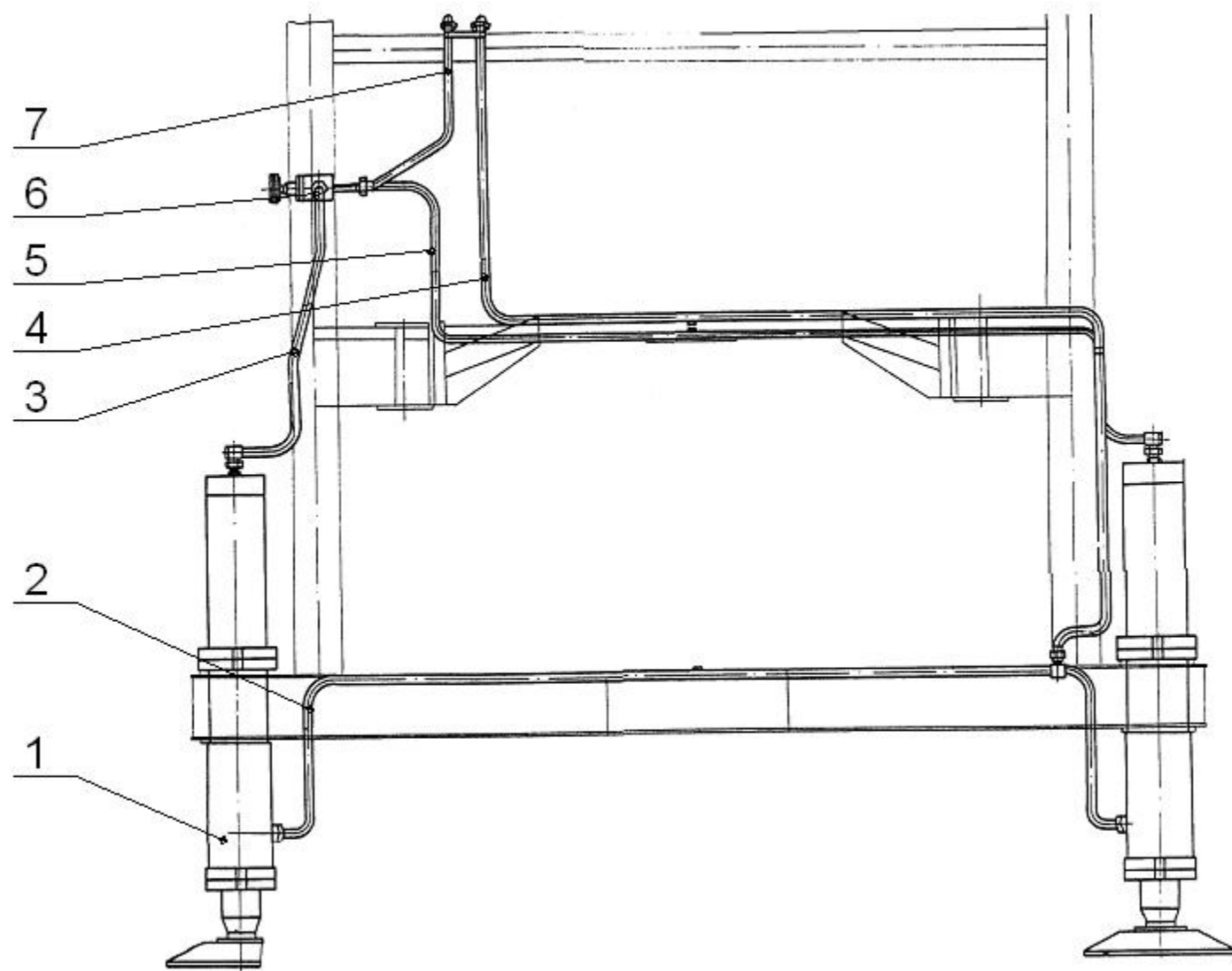
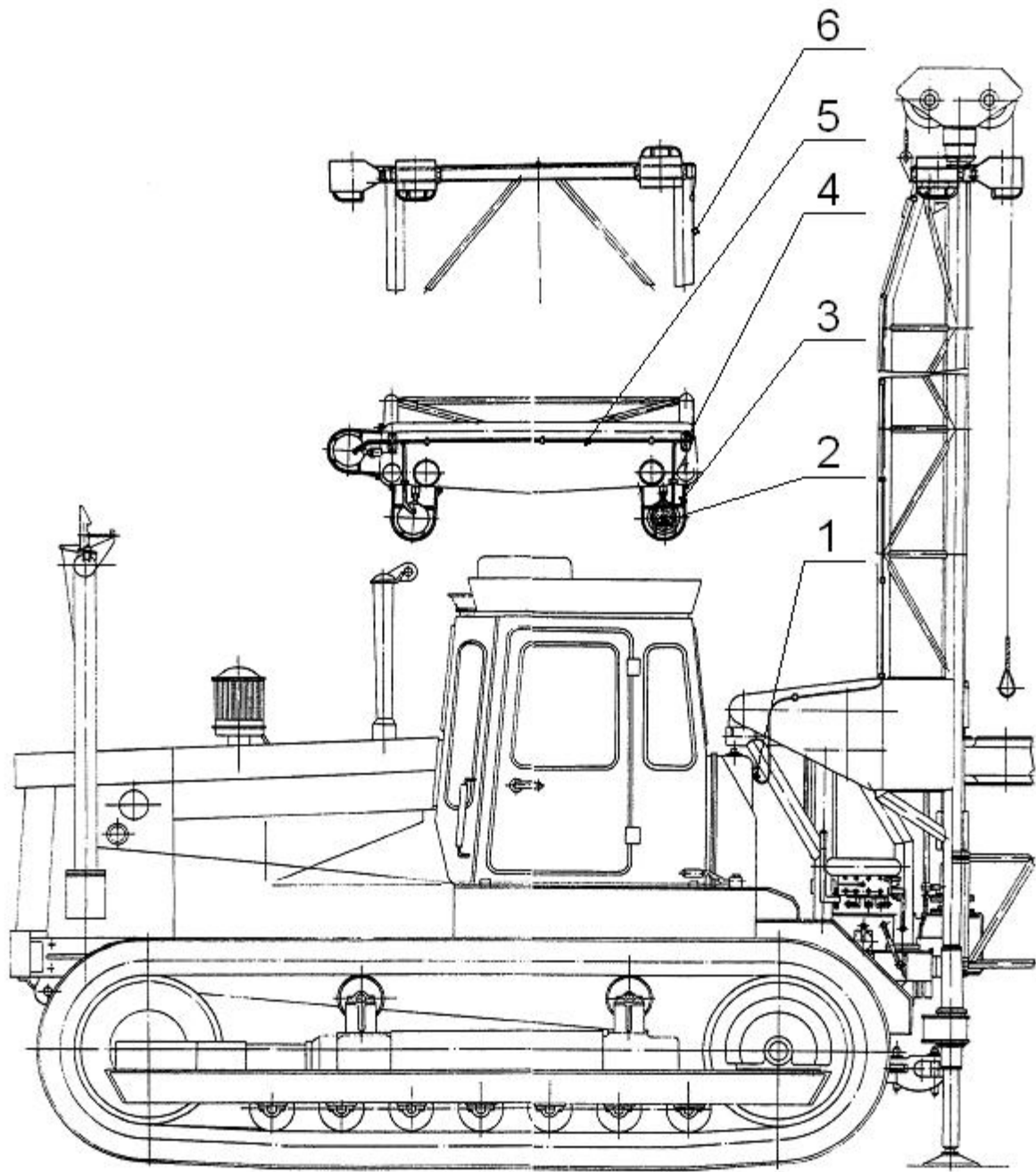


Рис. 24 Установка брызговика

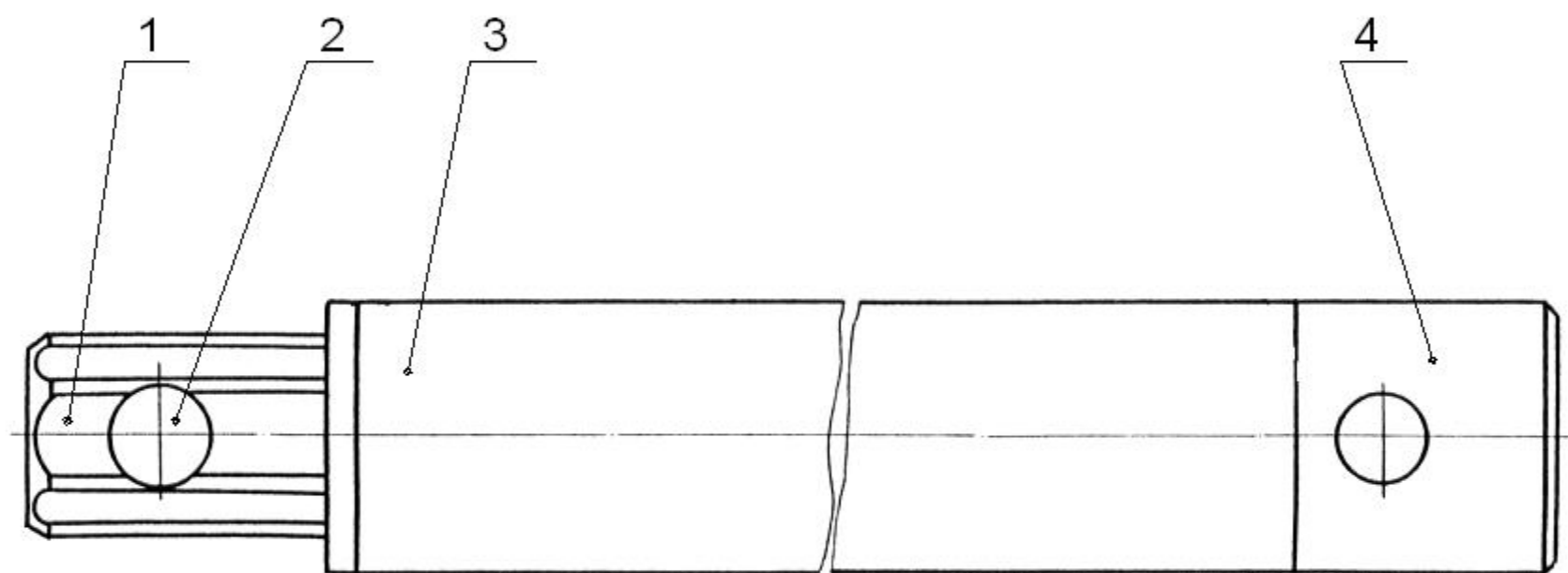




*Рис 25 Установка домкратов*



*Рис 26 Электрооборудование*



*Рис. 27 Штанга в сборе*

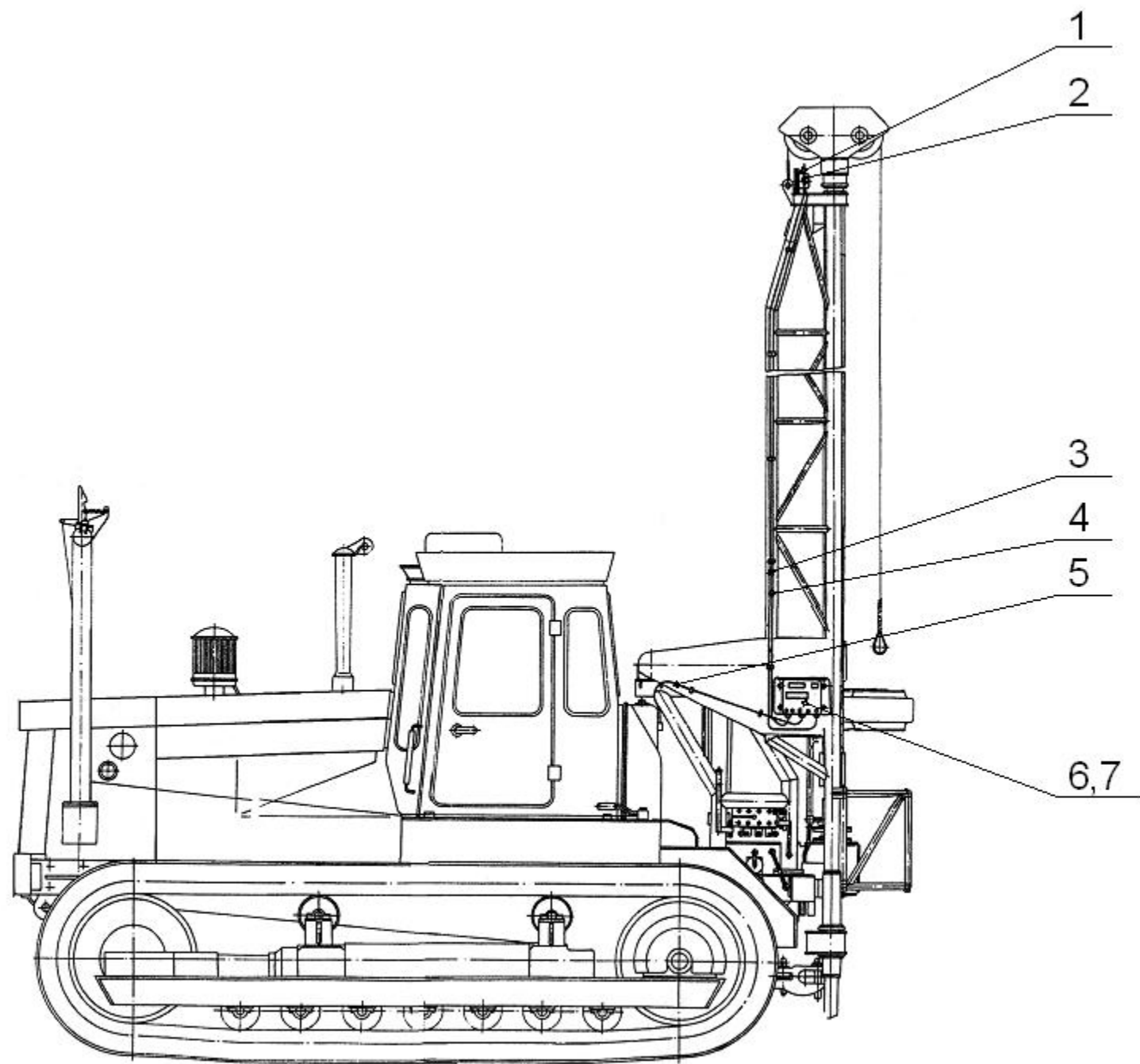


Рис. 28 Установка сигнализатора УАС-1

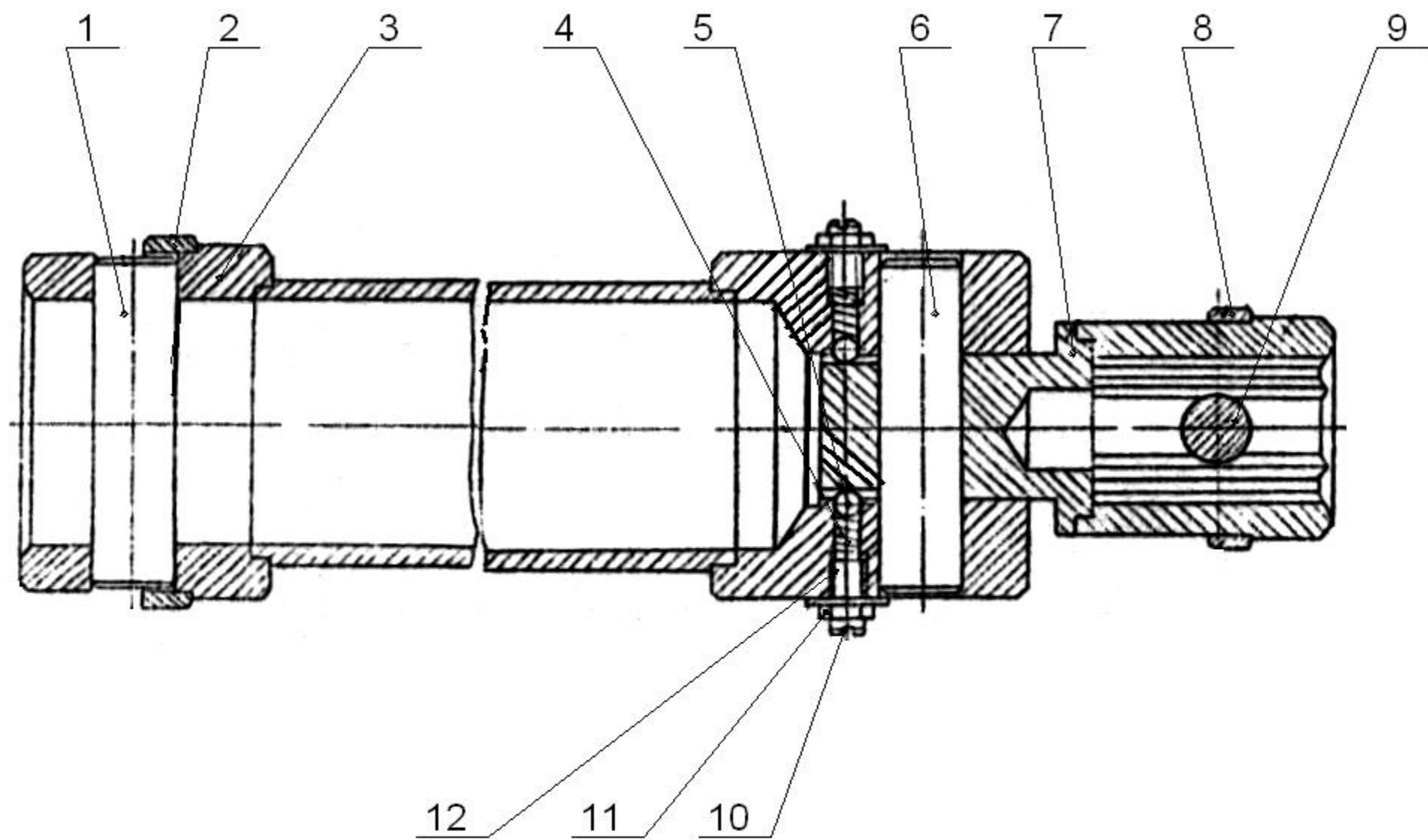


Рис 29 Патрон для шнеков

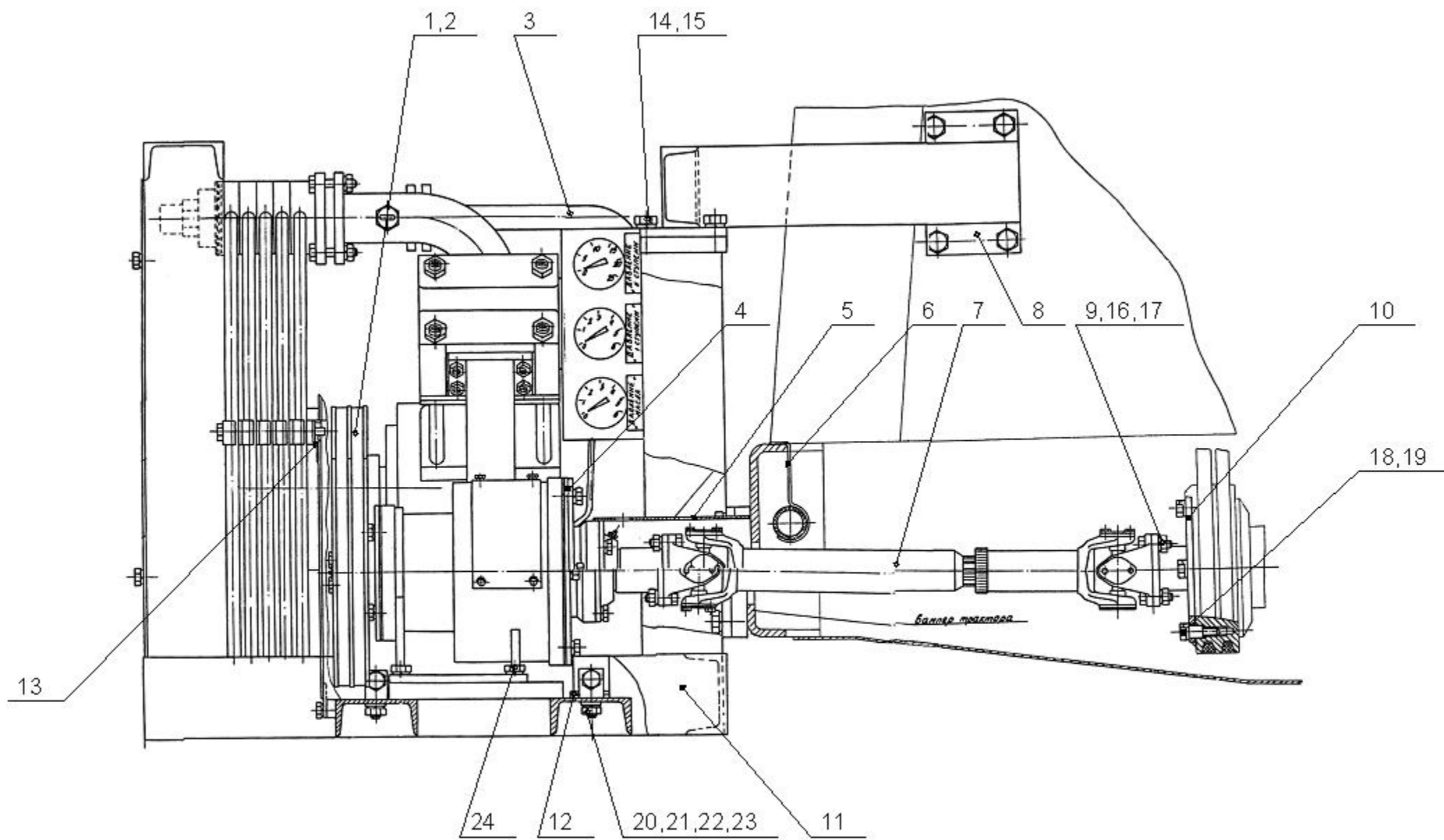
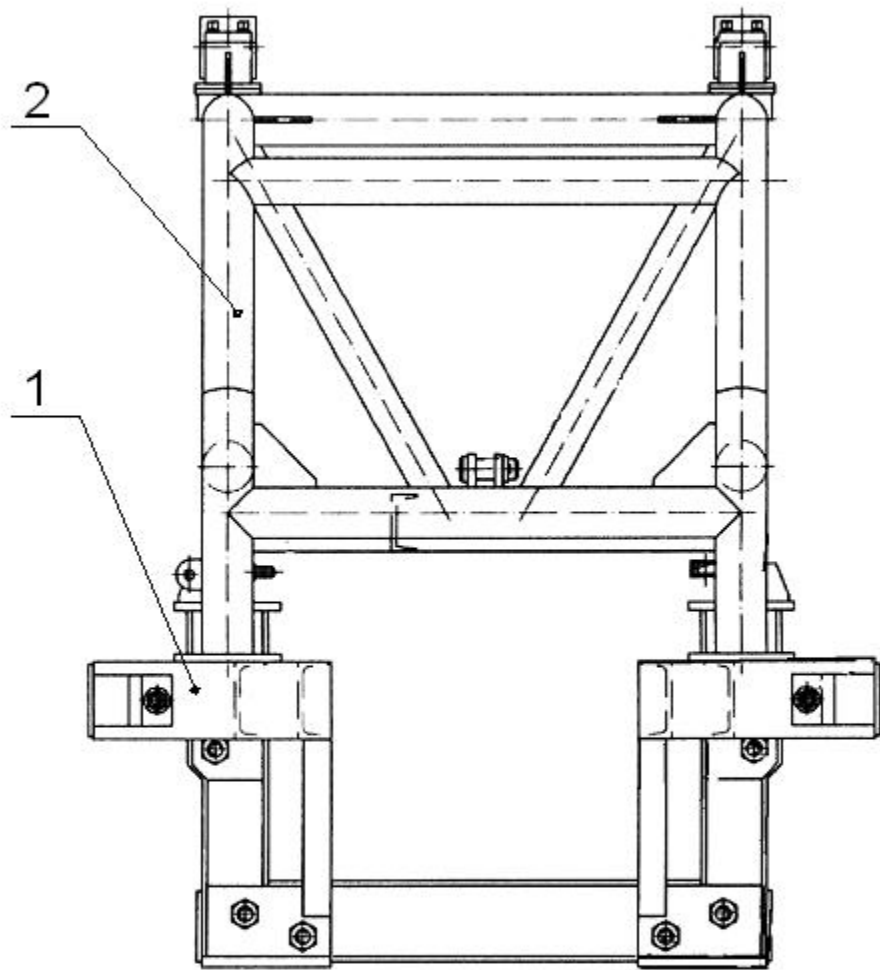


Рис.30 Установка компрессора



*Рис. 31 Опора мачты задняя в сборе*

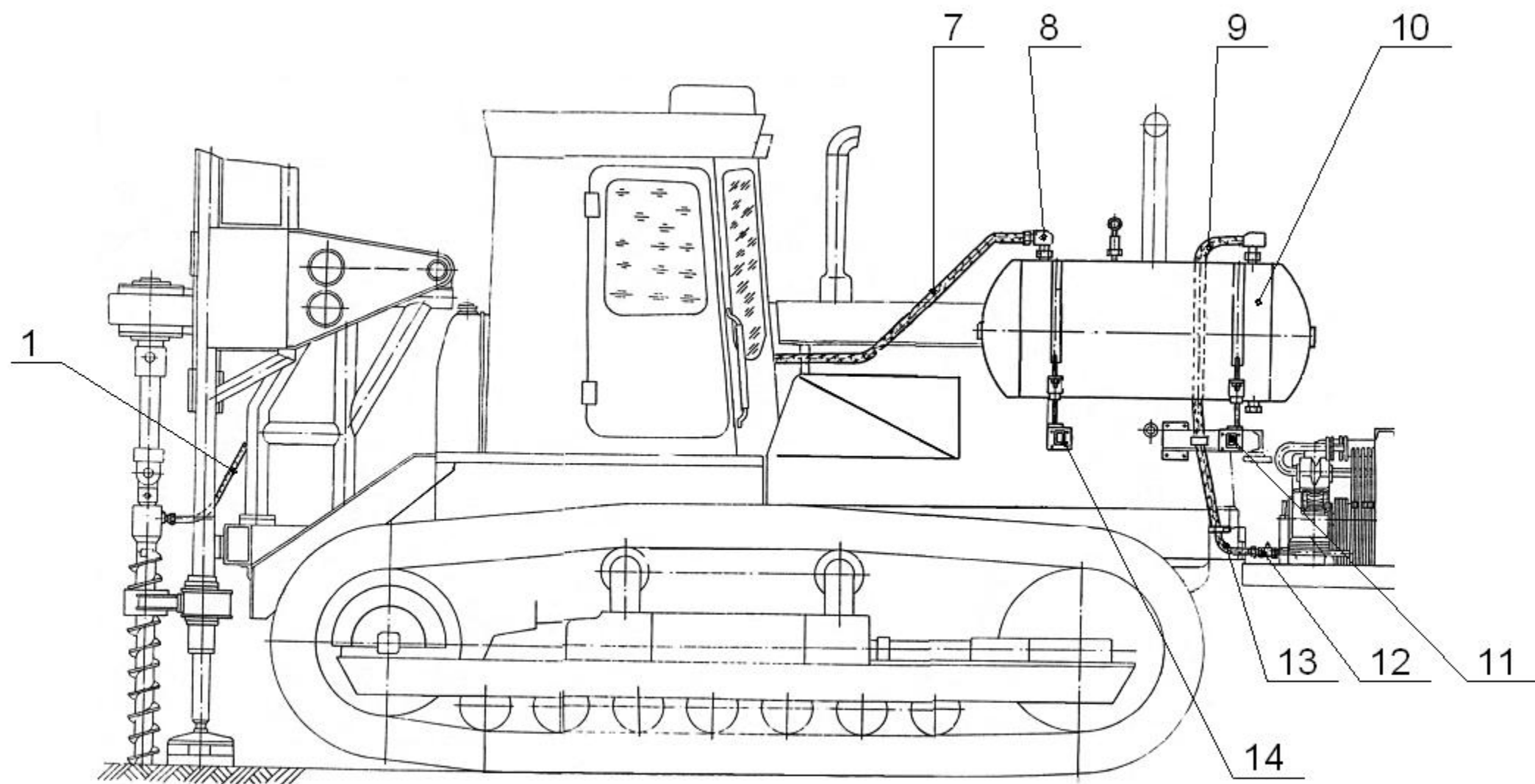


Рис. 32 Установка ресивера



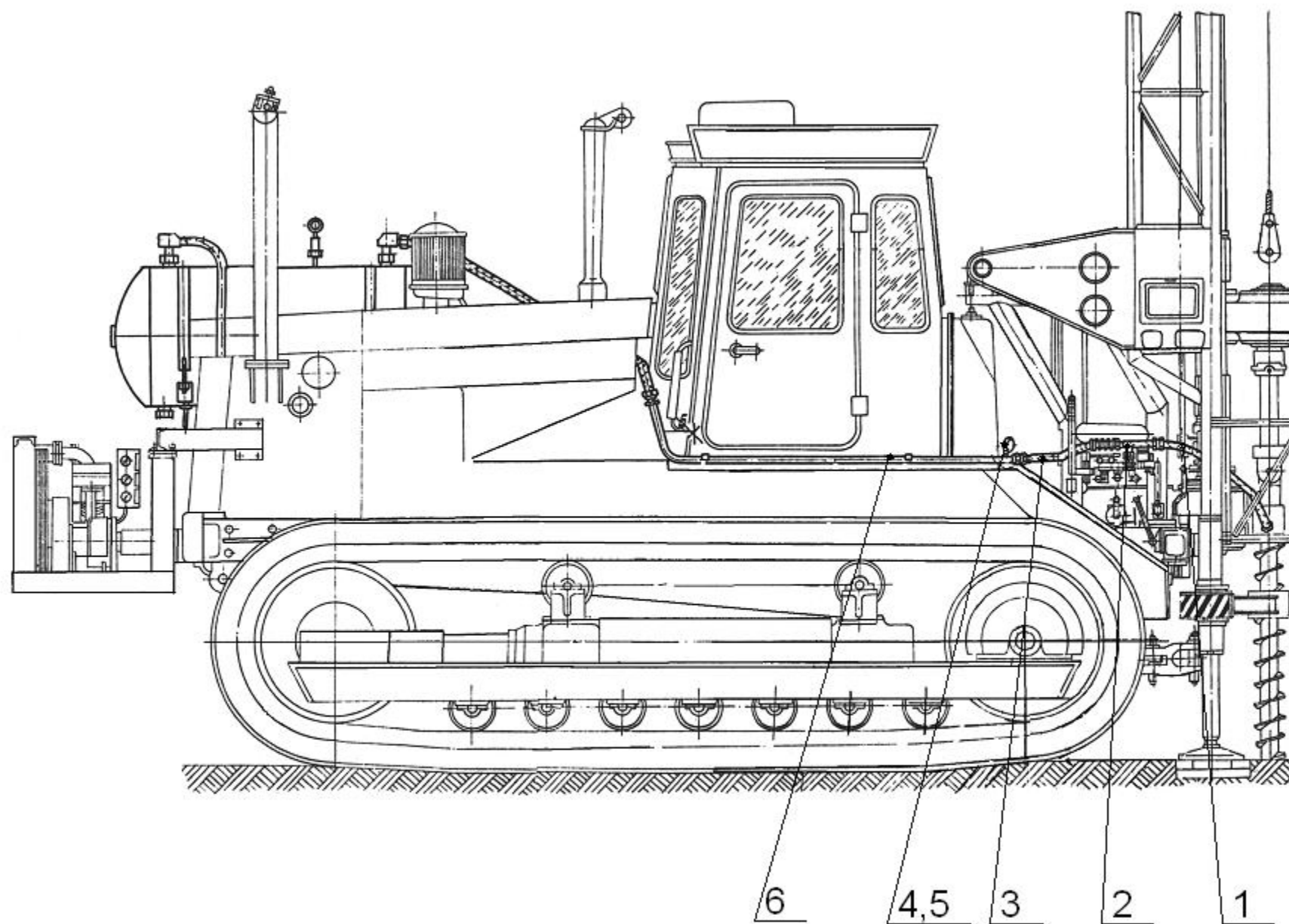


Рис.32а Установка ресивера

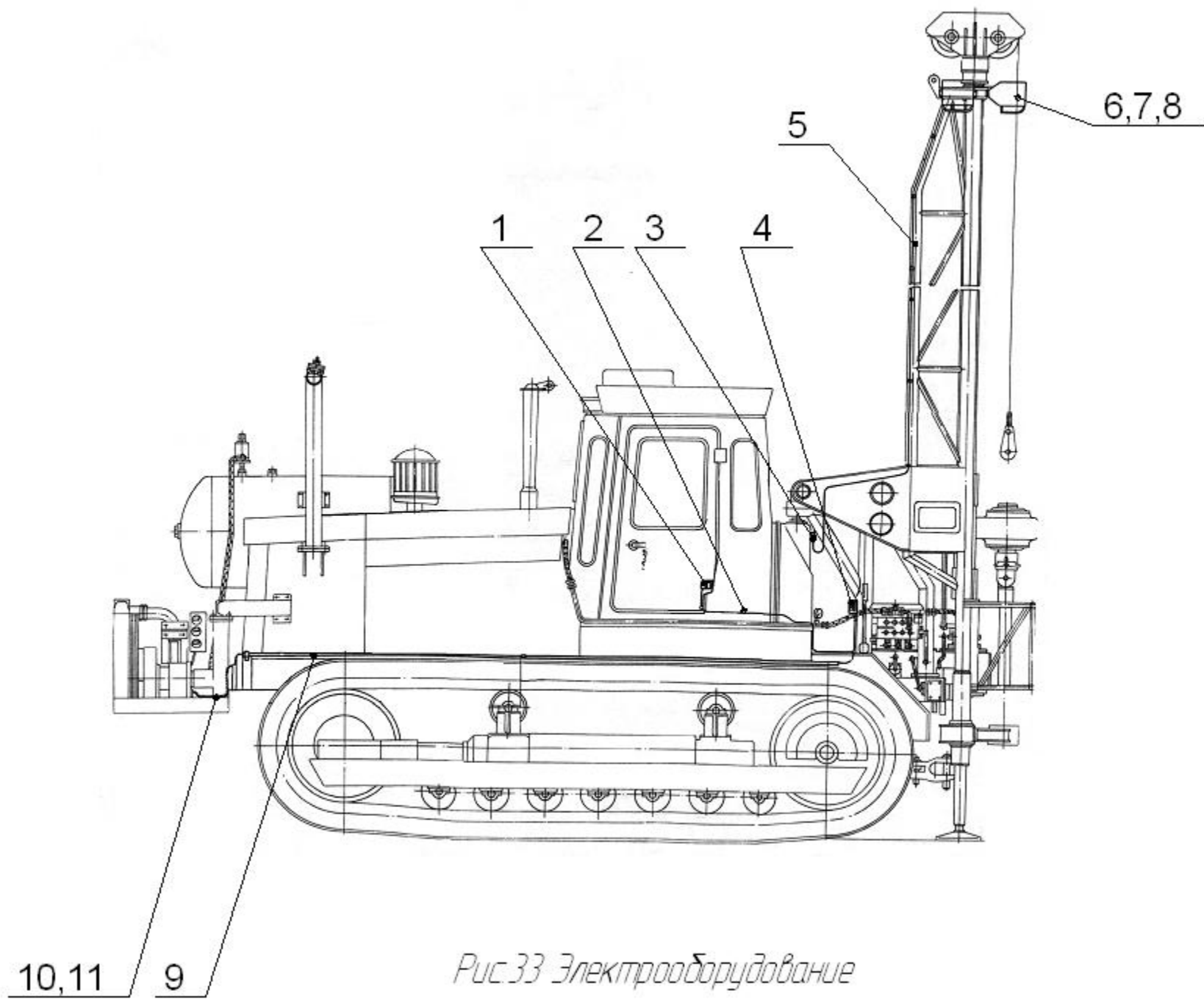
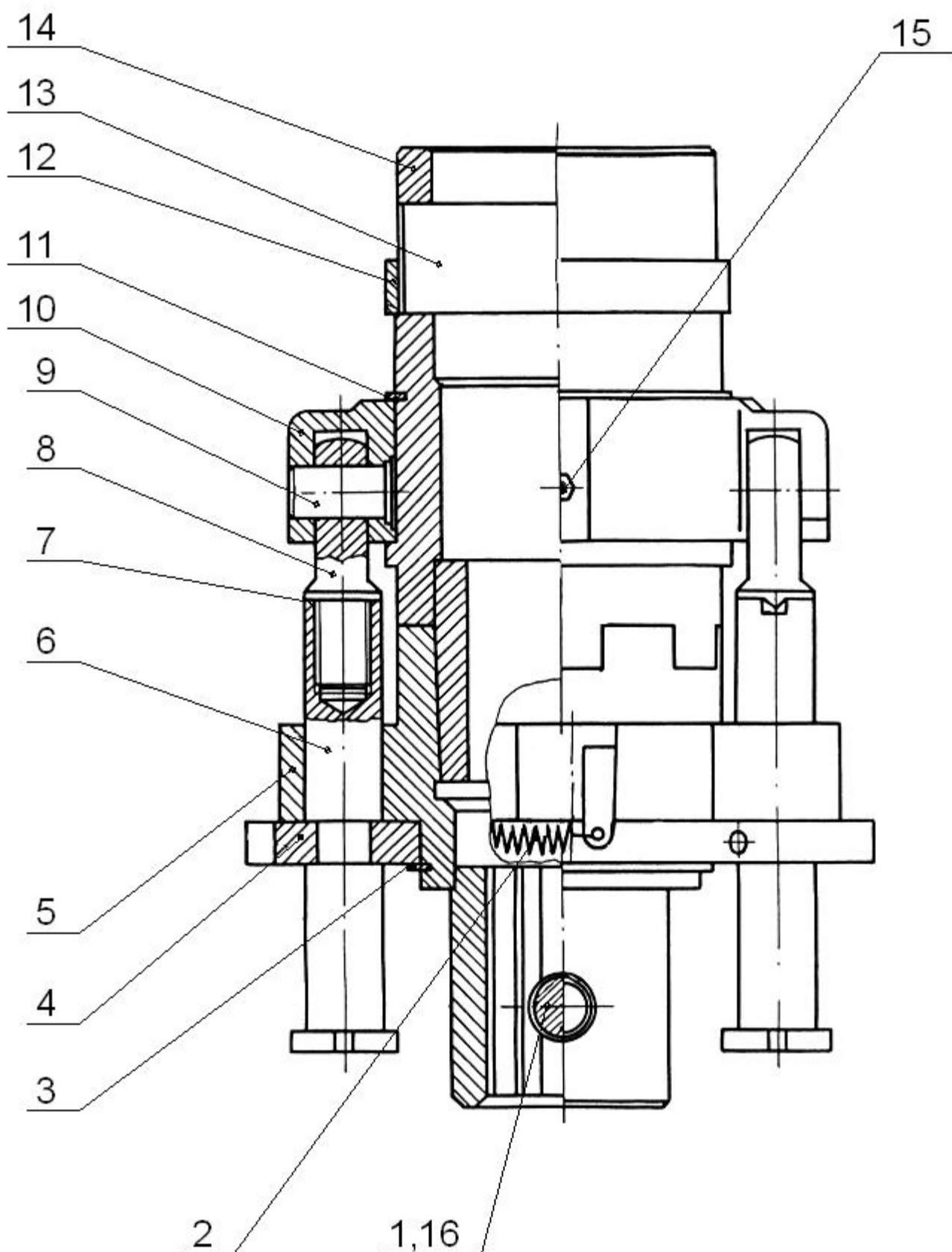
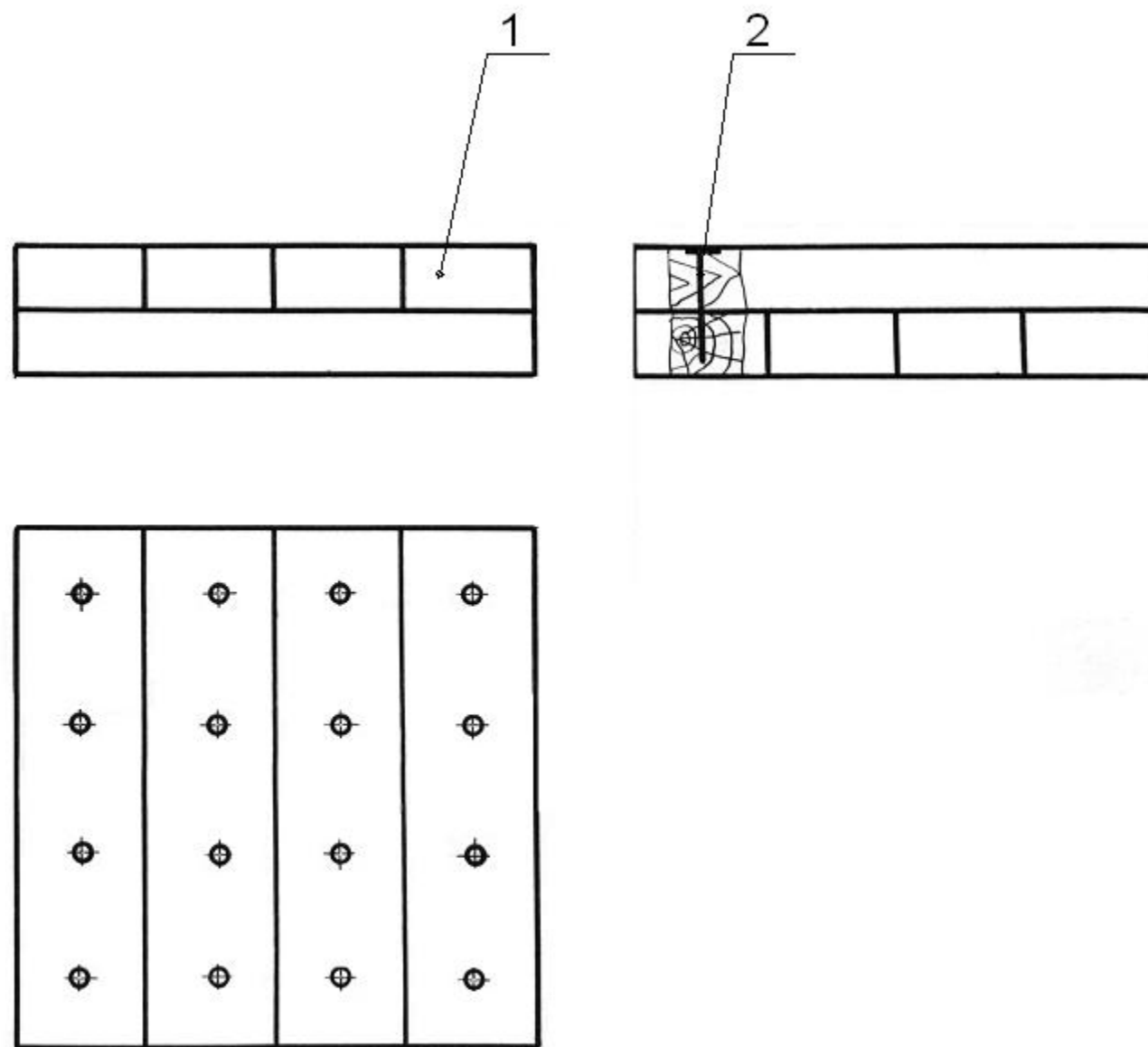


Рис.33 Электрооборудование



*Рис.34 Патрон безопасный*



*Рис. 35 Подкладка под домкрат*

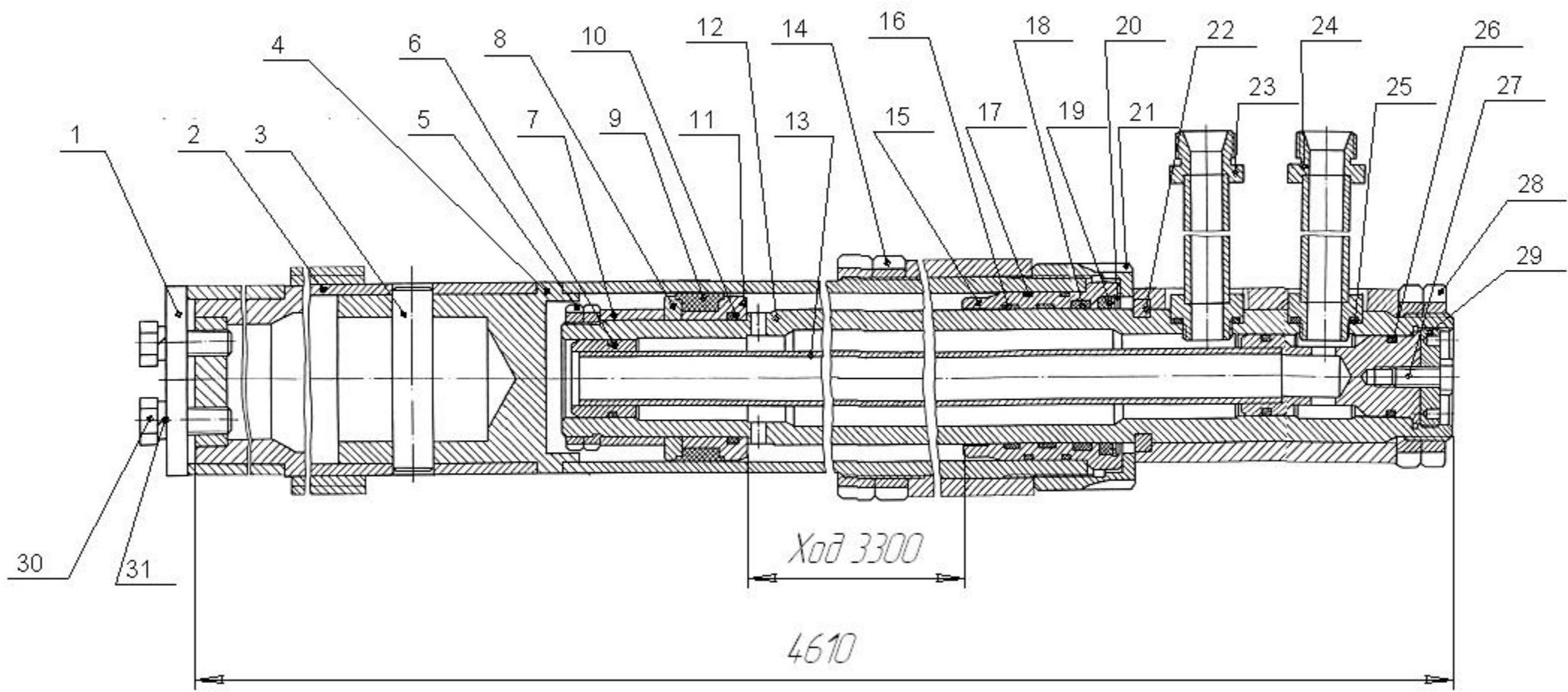


Рис.36 Цилиндр подачи

**Производитель: ОАО «Геомаш»,**  
**Россия, Курская обл.,**  
**г. Щигры, ул. Красная, 54.**  
**тел./факс (41745) 4-16-61**  
**[www.geomash.ru](http://www.geomash.ru)**

**По вопросам приобретения обращаться:**

**ЗАО «Геомаш-Центр»,**  
**Россия, г. Москва,**  
**ул. Кунцевская, д. 9, корп. 2.**  
**тел. (495) 416-05-43, 417-56-80**  
**e-mail: [sales@geomash.ru](mailto:sales@geomash.ru)**  
**[www.geomash.ru](http://www.geomash.ru)**