

КАТАЛОГ ДЕТАЛЕЙ И СБОРОЧНЫХ ЕДИНИЦ АЗА-3



Каталог деталей и сборочных единиц (КДС) является справочным пособием для организаций, занимающихся эксплуатацией и ремонтом Агрегата для заглубления анкеров АЗА-3 при составлении заявок на запасные детали и сборочные единицы.

Каталог охватывает номенклатуру сборочных единиц и деталей Агрегат для заглубления анкеров АЗА-3, выпускаемой предприятием-изготовителем по конструкторской документации, действующей на 1 января 2007 года.

Каталог содержит сведения о назначении изделия, основные параметры и размеры и иллюстрацию общего вида.

В разделе «Указатель сборочных единиц» приведен перечень сборочных единиц и сведения об их расположении на рисунке. Раздел содержит чертеж общего вида буровой установки с обозначением составных частей в виде позиций.

Раздел «Сборочные единицы и детали» состоит из спецификаций, составленных в последовательности нумерации позиций на рисунках и содержит номер рисунка; номер позиции сборочной единицы или детали, изображенной на рисунке; обозначение сборочной единицы или детали, изображенных на рисунке; количество сборочных единиц, деталей на сборочную единицу; сведения о возможности замены и ремонта.

Система обозначения деталей и сборочных единиц в КДС соответствует системе обозначения, принятой в конструкторской документации. При такой системе, обозначение детали, например, АЗАБ.07.03.001 расшифровывается следующим образом:

АЗАБ - индекс сборочной единицы; 03-порядковый номер сборочной единицы ; 07- порядковый номер сборочной единицы ; 001- порядковый номер детали.

Детали и сборочные единицы, заимствованные из других изделий, сохраняют свои обозначения.

Для заказа запасной части необходимо по соответствующему рисунку определить ее позицию, а затем по номеру позиции в спецификации - обозначение и наименование.

При заказе запасной части необходимо указать обозначение, наименование и требуемое количество согласно данным КДС.

Агрегат для заглубления анкеров АЗА-3.

Агрегат для заглубления анкеров АЗА-3 предназначен для механизации процесса установки якорей оттяжек буровых вышек и мачт подъёмных агрегатов, бурения шурфов.



ОСНОВНЫЕ ПАРАМЕТРЫ И РАЗМЕРЫ

Параметры бурения:	
▶ Глубина погружения анкера, м, не более	4,5
▶ Максимальный диаметр винтового анкера, мм	500
▶ Глубина бурения шурфов, м, не более	4
▶ Максимальный диаметр бурения шурфов, мм	350
Вращатель:	
▶ Частота вращения шпинделя	
▶ Максимальная с^{-1} (об/мин.)	0,23 (14)
▶ Минимальная с^{-1} (об/мин.)	1,62 (100)
▶ Наибольший момент силы, Н· м (кг·см), не менее	19600 (2000)
Механизм подачи вращателя:	
▶ Ход подачи, мм:	3250
▶ Максимальное усилие вверх, Н (кгс)	117600 (12000)
Мачта (телескопическая с гидравлическим подъёмом):	
▶ Высота:	
▶ Минимальная	(5340±50)
▶ Максимальная	(8540±50)
Гидросистема :	
▶ Максимальное рабочее давление в гидросистеме МПа (кгс/см ²)	12 (120)

УКАЗАТЕЛЬ СБОРОЧНЫХ ЕДИНИЦ

№ рис.	Обозначение	Наименование	Страница
1	2	3	4
1, 1а,1б,1в	АЗАБ.00.00.000	Агрегат заглубления анкеров	8; 9; 10
2	АЗАБ.01А.00.000	Патрон безопасный	13
6	АЗАБ.02.00.000	Рама в сборе	19
18	АЗАБ.03А.00.000	Ограждение карданного вала	26
19	АЗАБ.04А.00.000	Опора промежуточная	26
21	АЗАБ.06.00.000А	Вал вертикальный	29
22; 22а	АЗАБ.07.00.000	Мачта с домкратами	31; 32
46, 46а	АЗАБ.08.00.000	Пульт гидроуправления	50; 51
51, 51а, 51б	АЗАБ.09.00.000	Маслопроводы	61; 62; 63
76	АЗАБ.11.00.000	Лестница в сборе	76
79	АЗАБ.12.00.000	Траверса с ведущим валом	79
82	ЛБУ50.09.00.000	Электрооборудование	83
89	АЗАБ.15.00.000	Управление муфтой сцепления	91
95	АЗАБ.16.00.000	Ограждение карданного вала	93
96	АЗАБ.19.00.000	Ограждение задних колес	95
104	АЗАБ.20.00.000	Табличка фирменная в сборе	101
105	АЗАБ.21.00.000	Платформа	102
107	АЗАБ.12.00.00.000А	Траверса сведущим валом	105
110а;110б;110в	ЛБУ-03	Коробка передач	113, 114, 115
120	ЛБУ-07	Управление коробкой передач	123
123а; 123б	ЛБУ-10	Редуктор угловой	127, 128
127а; 127б	ЛБУ-16.00.000	Редуктор верхний	134, 135
130	ЛБУ-22А	Управление газом двигателя	138
135	ПБУ-2.22.00.000-01	Цилиндр подъема мачты	141
137	ЛБУ-26	Маслобак	144
146	ЛБУ-30-000А	Доработка автошасси ЗИЛ-131А	150
157	ЛБУ-33	Ограждение штоков цилиндров подачи	157

155	ЛБУ50.39А00.000	Ограждение шнека	157
1	2	3	4
158	ЛБУ-40	Вращатель	160
162	ЛБУ-45	Установка коробки отбора мощности	166
167	ЛБУМ2.49.00.000	Ключ к патрону	171
168	Ш4.07.00.000А	Цилиндр подачи	173
173	Ш1.24.000	Каретка вращателя	177
176	БИ4.09.00.000	Упор под колеса	179
	БИ4.10.00.000	Подкладка под домкрат	179

СБОРОЧНЫЕ ЕДИНИЦЫ И ДЕТАЛИ

№ рис.	№ поз.	Обозначение	Наименование сборочных единиц, деталей	Кол-во сборочных единиц и деталей на установку	Сведения о возможной замены и ремонта	Примечание
1	2	3	4	5	6	7
1, 1а, 1б, 1в		АЗАБ.00.00.000	Агрегат заглубления анкеров			
	1	АЗАБ.01А.00.000	Патрон безопасный	1		
	2	АЗАБ.02.00.000	Рама в сборе	1		
	3	АЗАБ.03А.00.000	Ограждение карданного вала	1		
	4	АЗАБ.04А.00.000	Опора промежуточная	1		
	6	АЗАБ.06.00.000А	Вал вертикальный	1		
	7	АЗАБ.07.00.000	Мачта с домкратами	1		
	8	АЗАБ.08.00.000	Пульт гидроуправления	1		
	9	АЗАБ.09.00.00	Маслопроводы	1		
	10	АЗАБ.11.00.000	Лестница в сборе	1		
	11	АЗАБ.12.00.000	Траверса с ведущим валом	1		Только на запчасти
	12	ЛБУ50.09.00.000	Электрооборудование	1		
	13	АЗАБ.15.00.000	Управление муфтой сцепления	1		
	14	АЗАБ.16.00.000	Ограждение карданного вала	1		
	15	АЗАБ.19.00.000	Ограждение задних колес	1		
	16	АЗАБ.20.00.000	Табличка фирменная в сборе	1		
	17	АЗАБ.21.00.000	Платформа	1		
	18	АЗАБ.12.00.00.000А	Траверса с ведущим валом	1		
	20	ЛБУ-03	Коробка передач	1		
	21	ЛБУ-07	Управление коробкой передач	1		
	22	ЛБУ-10	Редуктор угловой	1		
	23	ЛБУ-16.00.000	Редуктор верхний	1		
	24	ЛБУ-22А	Управление газом двигателя	1		
	25	ПБУ-2.22.00.000-01	Цилиндр подъема мачты	2		

	26	ЛБУ-26	Маслобак	1		
	27	ЛБУ-30-000А	Доработка автошасси ЗИЛ-131А	1		
1	2	3	4	5	6	7
	28	ЛБУ-33	Ограждение штоков цилиндров подачи	1		
	29	ЛБУ50.39А00.000	Ограждение шнека	1		
	30	ЛБУ-40	Вращатель	1		
	31	ЛБУ-45	Установка коробки отбора мощности	1		
	32	ЛБУМ2.49.00.000	Ключ к патрону	1		
	33	Ш4.07.00.000А	Цилиндр подачи	2		
	34	Ш1.24.000	Каретка вращателя	1		
	36	БИ4.09.00.000	Упор под колеса	2		
	37	БИ4.10.00.000	Подкладка под домкрат	2		
	41	АЗАБ.00.001	Прокладка	4		
	42	ЛБУМ2.00.00.003	Прокладка регулировочная	10		по требов.
	44		Вал карданный заднего моста	1		
	45		Вал карданный среднего моста	1		

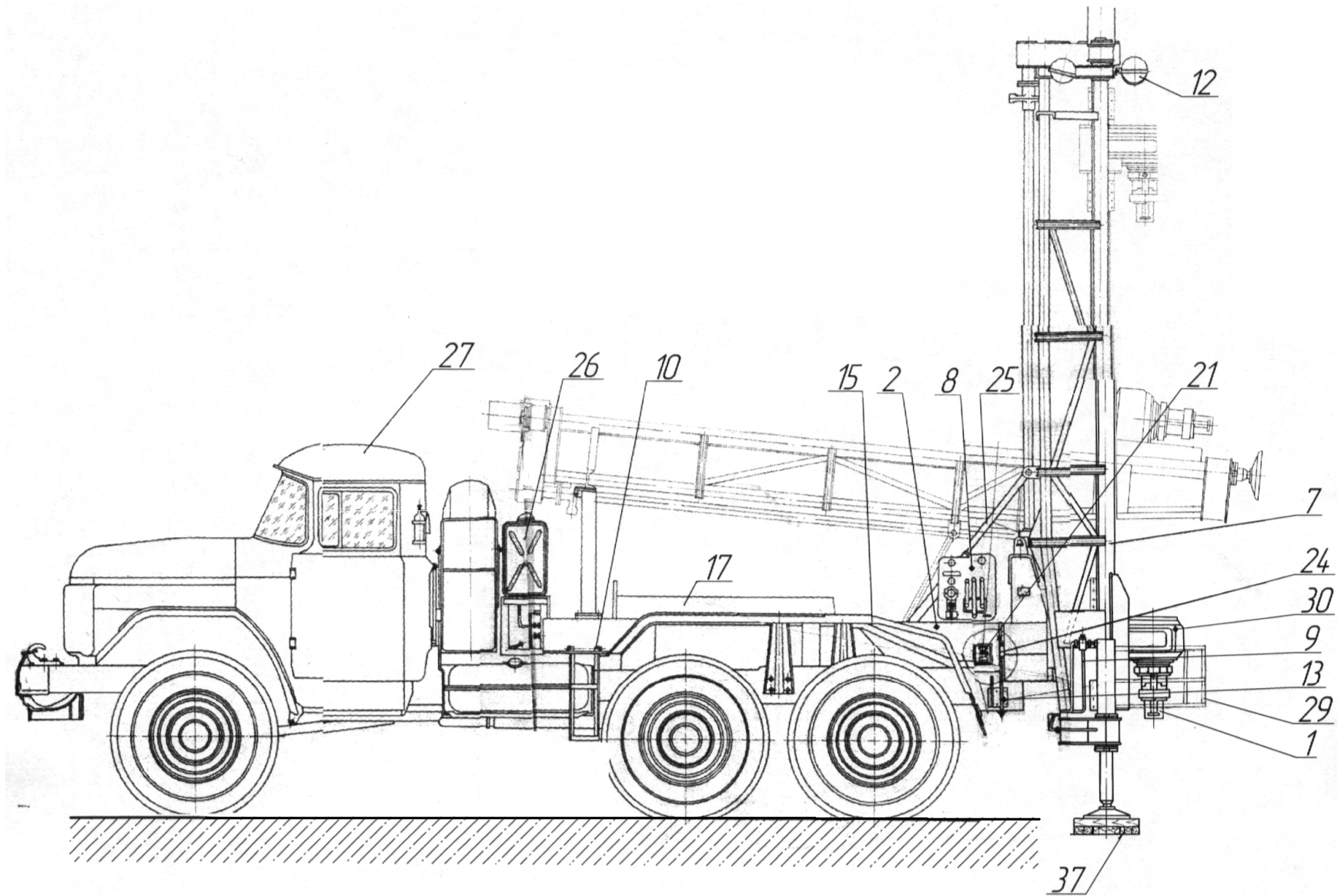


Рис. 1 Агрегат заглубления анкеров

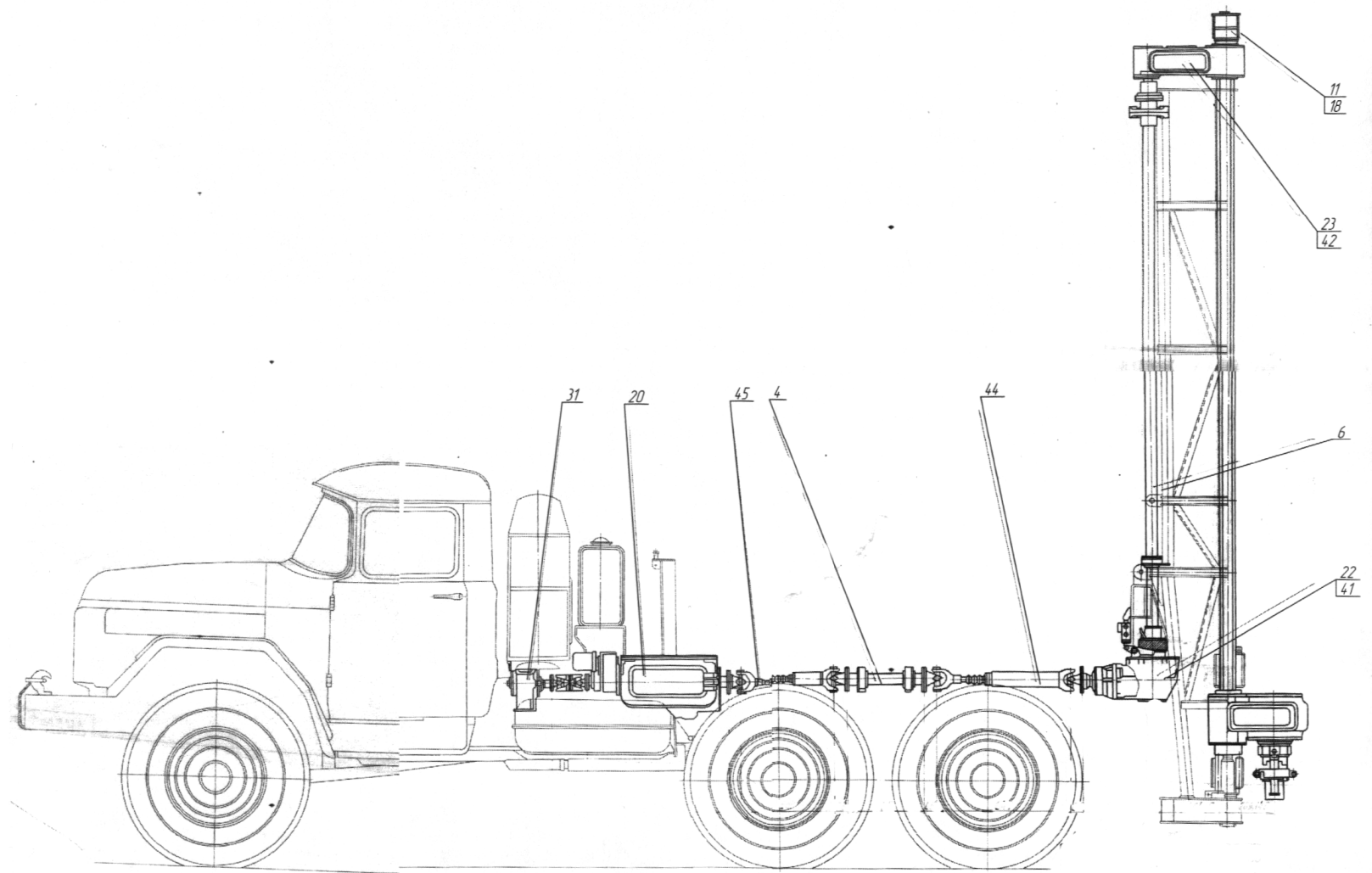


Рис. 1а Агрегат заглубления анкеров

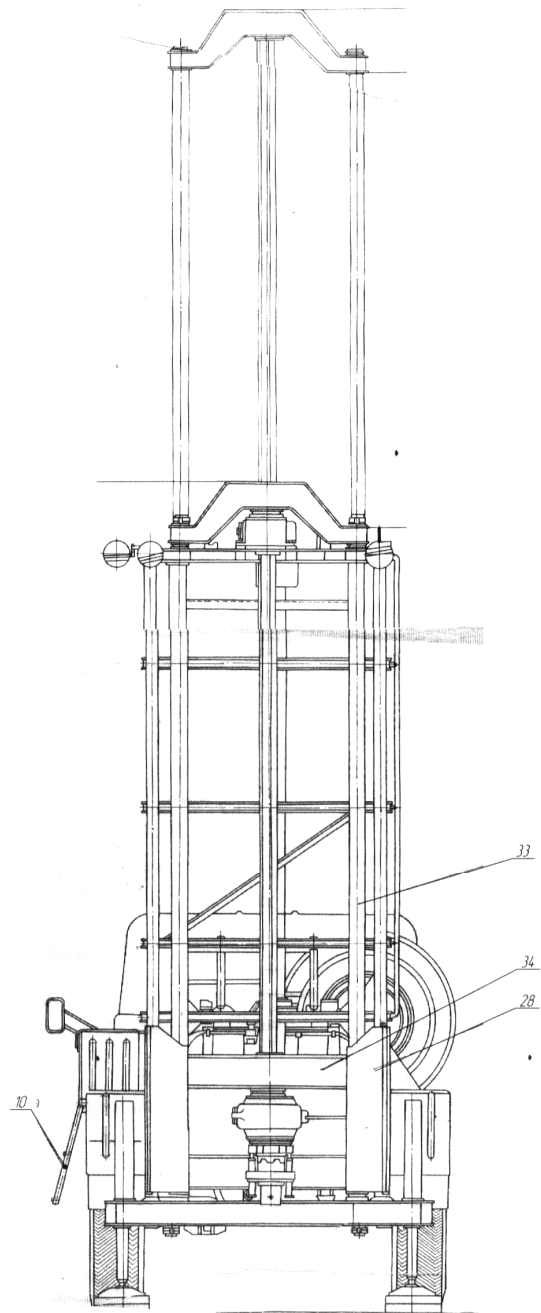


Рис. 16 *Агрегат заглубления анкеров*

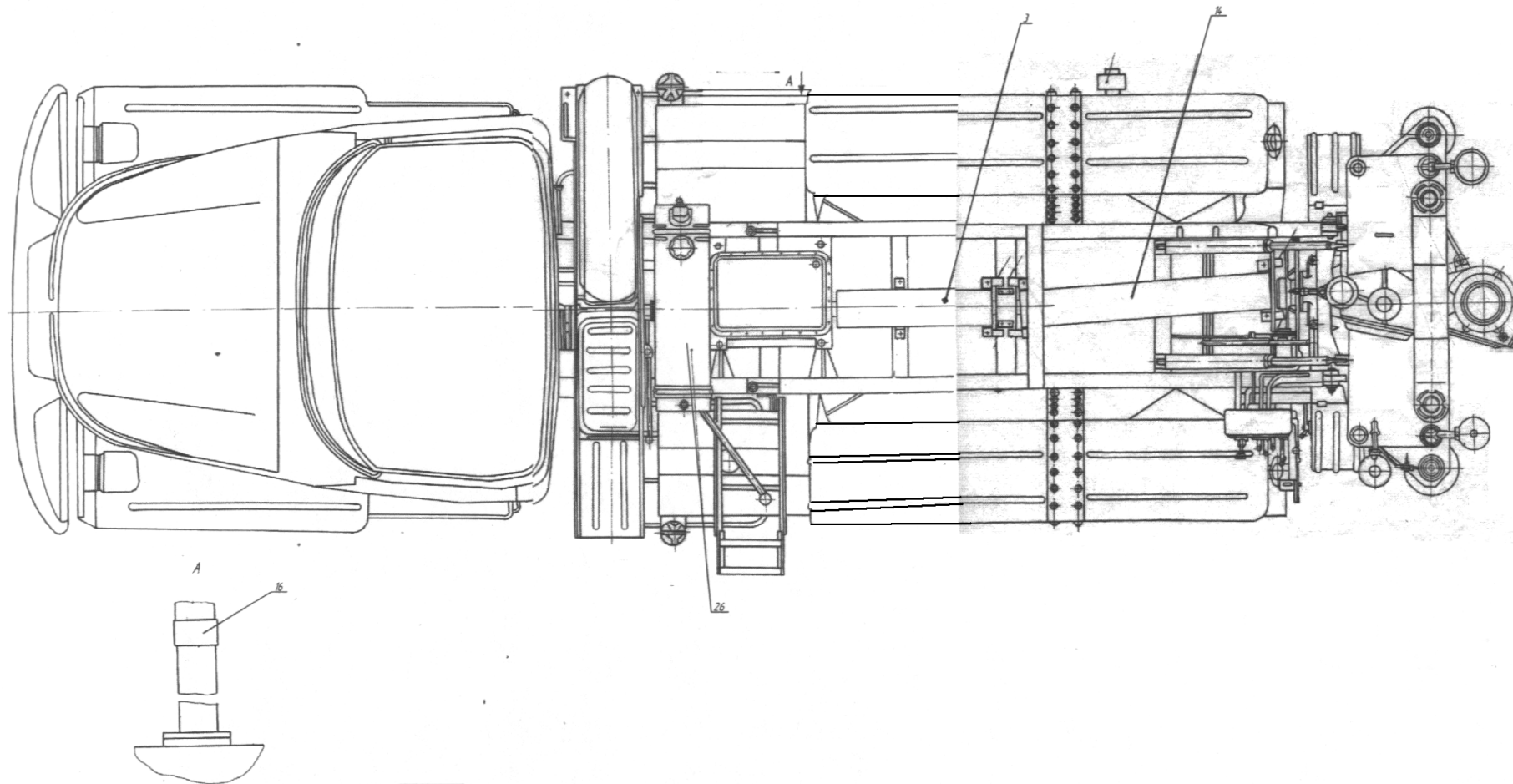


Рис. 1в *Агрегат заглубления анкеров*

СБОРОЧНЫЕ ЕДИНИЦЫ И ДЕТАЛИ

№ рис.	№ поз.	Обозначение	Наименование сборочных единиц, деталей	Кол-во сборочных единиц и деталей на установку	Сведения о возможной замены и ремонта	Примечание
1	2	3	4	5	6	7
2		АЗАБ.01А.00.000	Патрон безопасный			
3	1	АЗАБ.01А.01.000	Хвостовик в сборе	1		
	2	АЗАБ.01А.02.000	Шпиндель в сборе	1		
4	3	АЗАБ.01А.03.000	Защёлка в сборе	1		
	4	АЗАБ.01.00.001	Палец	2		
	5	АЗАБ.01.00.002	Ушко	2		
	6	АЗАБ.01А.00.003	Шток	2		
	7	АЗАБ.01А.00.004	Хомут	1		
	8	ЛБУМ2.46.00.008	Пружина	2		
	9	АЗАБ.01А.00.007	Гайка	1		
	10	АЗАБ.01.00.008	Ушко	2		
	11	АЗАБ.01А.00.009	Болт специальный	1		
	12	ГОСТ 19853-74	Масленка 1.3.Ц6	1		
	13	ГОСТ 13940-86	Кольцо В130	1		
	14	ГОСТ 3722-81	Шарик Б 9,525-100	49		
	15	АЗАБ.01.00.011	Шайба стопорная	2		
5		АЗАБ.01А.02.000	Шпиндель в сборе			
	1	АЗАБ.01А.02.001	Шпиндель	1		
	2	АЗАБ.01А.02.002	Конус	1		
	3	БИШ33-02	Шпонка	2		
	4	ГОСТ 1491-80	Винт ВМ10-6qx20.58.019	4		

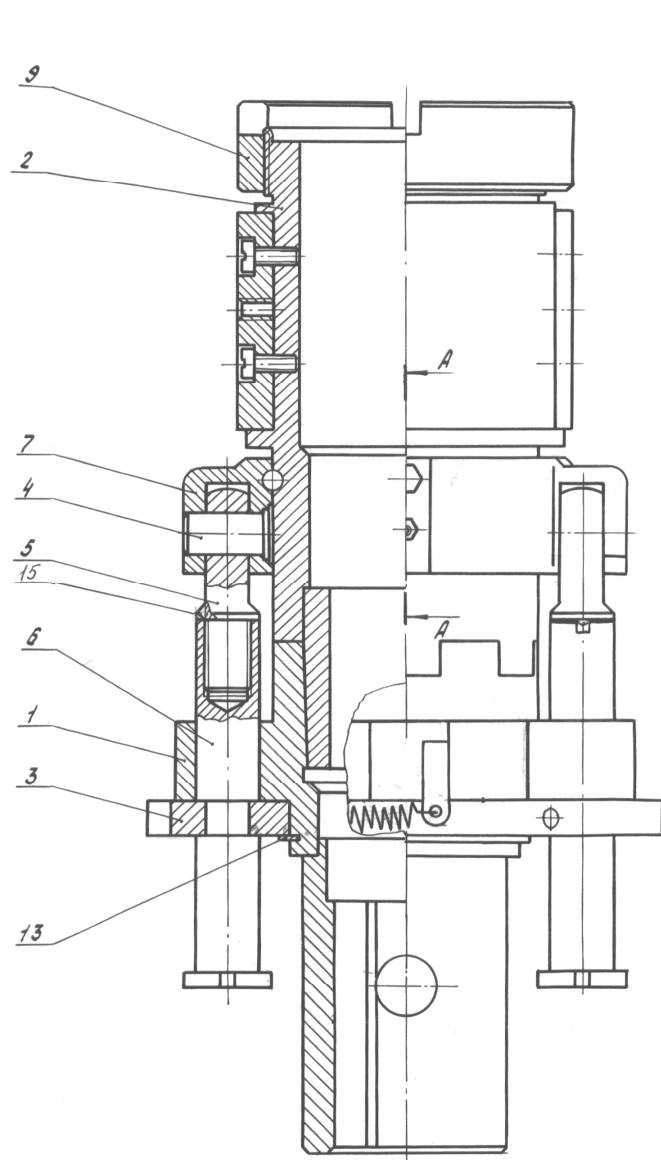


Рис. 2 Патрон безопасный

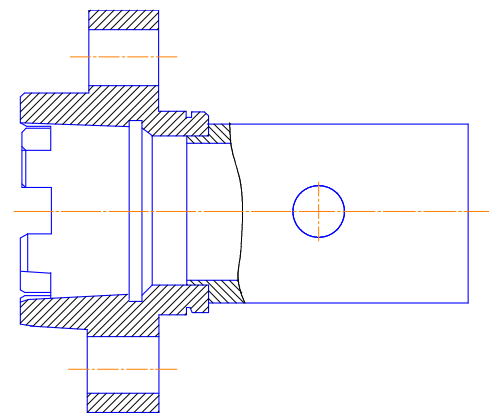
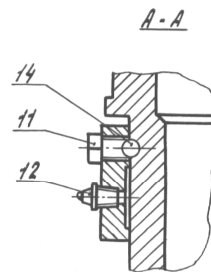


Рис. 3 Хвостовик в сборе

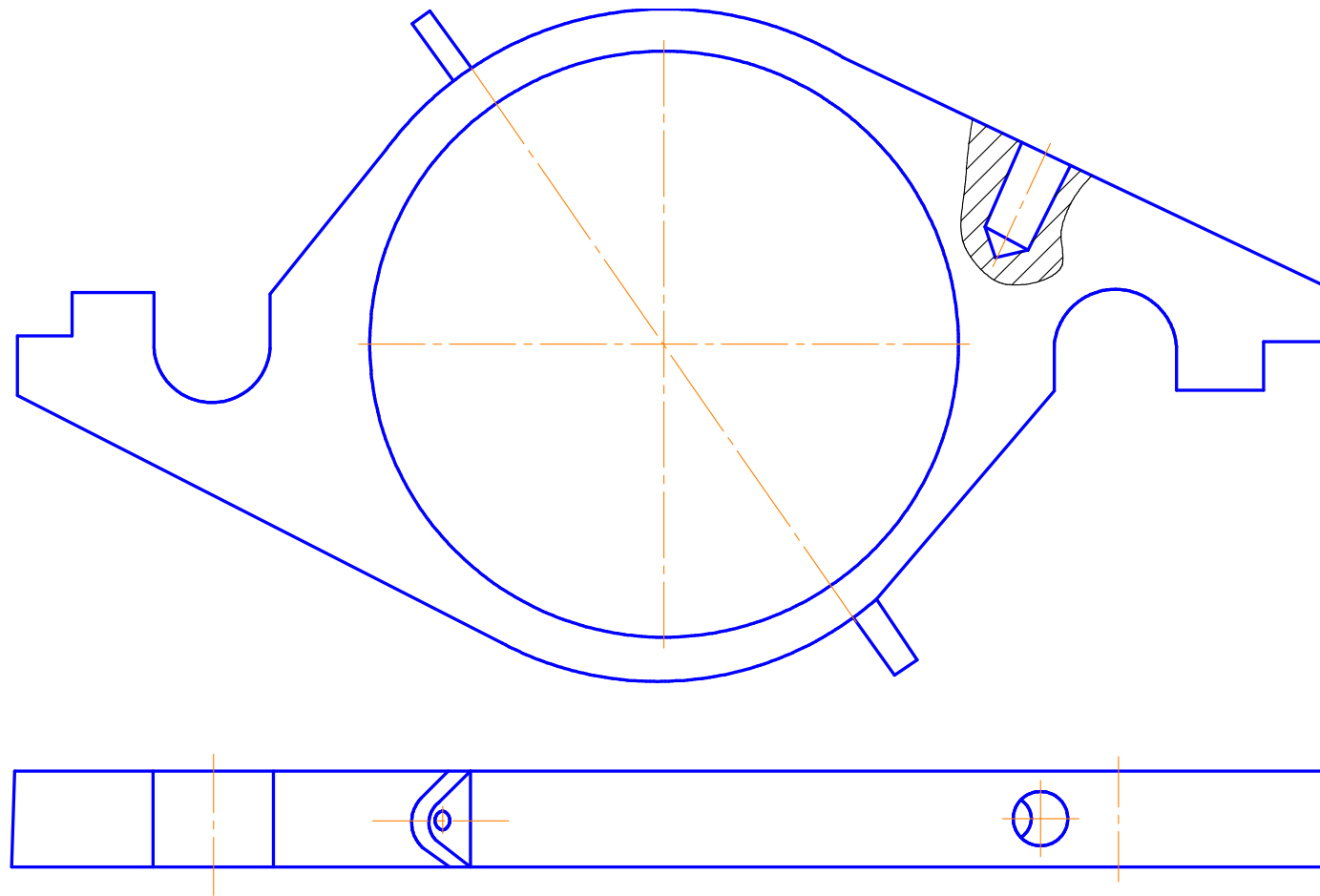


Рис. 4 Защелка в сборе

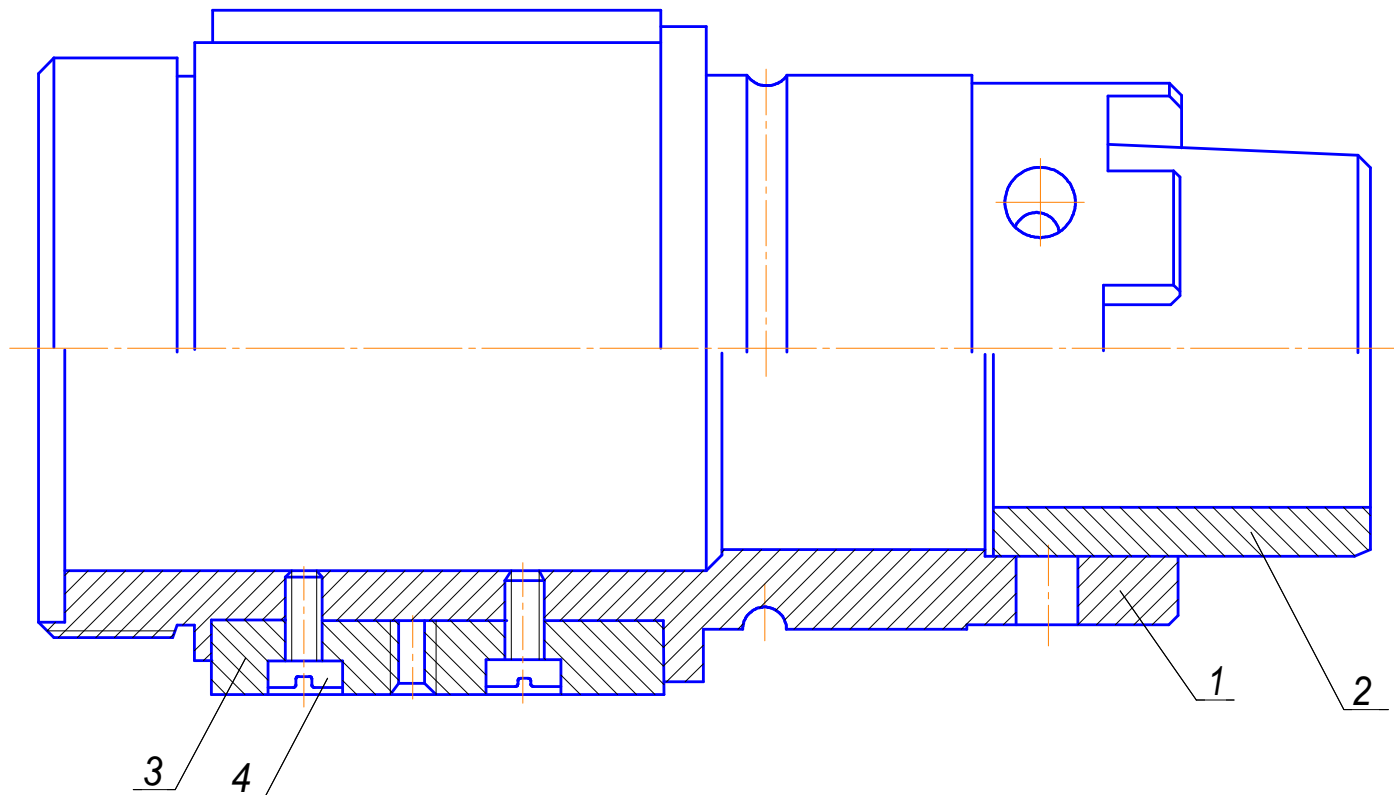


Рис. 5 Шпиндель в сборе

СБОРОЧНЫЕ ЕДИНИЦЫ И ДЕТАЛИ

№ рис.	№ поз.	Обозначение	Наименование сборочных единиц, деталей	Кол-во сборочных единиц и деталей на установку	Сведения о возможной замены и ремонта	Примечание
1	2	3	4	5	6	7
6		АЗАБ.02.00.000	Рама в сборе			
	1	АЗАБ.02.01.000	Рама	1		
	2	АЗАБ.02.04.000	Стойка передняя	1		
7	3	ЛБУ-12-3А	Крышка в сборе	1		
8	4	ЛБУ-12-4А	Крышка в сборе	1		
9	5	ЛБУ-12-5	Кожух	1		
	6	ЛБУ-12-6	Башмак в сборе	2		
10	7	ЛБУ-12-010	Кронштейн	2		
11	8	ЛБУ-12-020	Кронштейн левый	1		
12	9	ЛБУ-12-030	Кронштейн правый	1		
	10	АЗАБ.02.00.001А	Брус правый	1		
	11	АЗАБ.02.00.002А	Брус левый	1		
	14	ЛБУ-15-01	Ригель	4		
	15	ЛБУ-12-06	Табличка	1		
	16	ЛБУ-12-10	Валик	2		
	17	ЛБУ-12-13	Табличка	1		
	18	ЛБУ-12-17	Кронштейн	2		
	19	ЛБУ-12-115А	Кронштейн	1		
	20	ЛБУ-12-116А	Кронштейн	2		
	21	ЛБУ-12-117А	Косынка	2		
	24	ЛБУ50-05.01.00.000	Стремянка в сборе	6		
	25	ГОСТ 7798-70	Болт М8-6qx20.56.019	17		
	26	ГОСТ 7798-70	Болт М10-6qx25.56.019	2		
	27	ГОСТ 7798-70	Болт М12-6qx25.56.019	4		использ. смашин.
	28	ГОСТ 7798-70	Болт М16-6q110.56.019	2		
	29	ГОСТ 17473-80	Винт В2М4-6qx6.56.019	6		

1	2	3	4	5	6	7
	30	ГОСТ 5915-70	Гайка М12-6Н.8.019	4		использ. смашин.
	31	ГОСТ 5915-70	Гайка М16-6Н.8.019	2		
	32	ГОСТ 6402-70	Шайба 8.65Г.019	16		
	33	ГОСТ 6402-70	Шайба 12.65Г.019	4		
	34	ГОСТ 6402-70	Шайба 16,65Г.019	2		
	35	ГОСТ 11371-78	Шайба С8.01.08кп.019	1		
	36	ГОСТ 11371-78	Шайба С10.01.08кп.019	2		
	37	ЛБУ-12-152	Прокладка	6		
	38	УГБ50А-13-85	Планка	4		
13		АЗАБ.02.01.000	Рама			
	1	ЛБУ-12-24Б	Кронштейн левый	1		
	2	ЛБУ-12-25Б	Кронштейн правый	1		
	3	ЛБУ-12-17А	Балка левая	1		
	4	ЛБУ-12-1-8	Балка правая	1		
	5	ЛБУ-36А	Багажный ящик	2		
	6	ЛБУ-12-1-10А	Кронштейн правый	1		
	7	ЛБУ-12-1-11А	Кронштейн правый	1		
	9	ЛБУ-12-1-18	Кронштейн	2		
	10	ЛБУ-12-1-19	Кронштейн правый	1		
	11	ЛБУ-12-1-20	Кронштейн правый	1		
	12	ЛБУ-12-1-21	Балка	1		
	13	ЛБУ-12-1-22	Кронштейн левый	1		
	14	ЛБУ-12-1-23	Кронштейн левый	1		
	15	ЛБУ-12-124А	Кронштейн левый	1		
	16	ЛБУ-12-1-25А	Кронштейн левый	1		
	17	ЛБУ-12-1-26	Балка	2		
	18	ЛБУ-12-1-27	Балка	1		
	22	АЗАБ.02.01.002	Балка	4		
	23	АЗАБ.02.01.003	Балка	1		
	25	ЛБУ-12-15Б	Кронштейн правый	1		

1	2	3	4	5	6	7
---	---	---	---	---	---	---

14		АЗАБ.02.04.000	Стойка передняя			
	1	АЗАБ.02.02.010	Опора	1		
	2	АЗАБ.02.03.010	Опора правая	1		
	3	ЛБУ-12-1-3	Платик правый в сборе	1		
	4	ЛБУ-12-1-4	Платик левый в сборе	1		
	5	ЛБУ-12-1-6	Балка	1		
	6	ЛБУ-12-126	Платик	2		
	7	ЛБУ-12-145	Косынка	4		
	8	ГОСТ 7798-70	Болт М12-6qx25.56.019	8		
	9	ГОСТ 6402-70	Шайба 12.65Г.019	8		
15		ЛБУ-12-6	Башмак в сборе			
	1	ЛБУ-12-111	Башмак	1		
	2	ГОСТ 3033-79	Болт ВМ20-6qx9058.019	1		
	3	ГОСТ 8919-69	Гайка 7003-0306	1		
	4	ГОСТ 9650-80	Ось 6-18b12x110.Ст.3сп.Ц9хр.бцв	1		
	5	ГОСТ 397-79	Шплинт 4x32.019	1		
16		ЛБУ50-05.01.00.000	Стремянка в сборе			
17	1	ЛБУ50-05.01.01.000	Стремянка	1		
	3	ЛБУ50-05.01.00.001	Планка	1		
	5	ГОСТ 5915-70	Гайка М20-6Н.5.019	4		

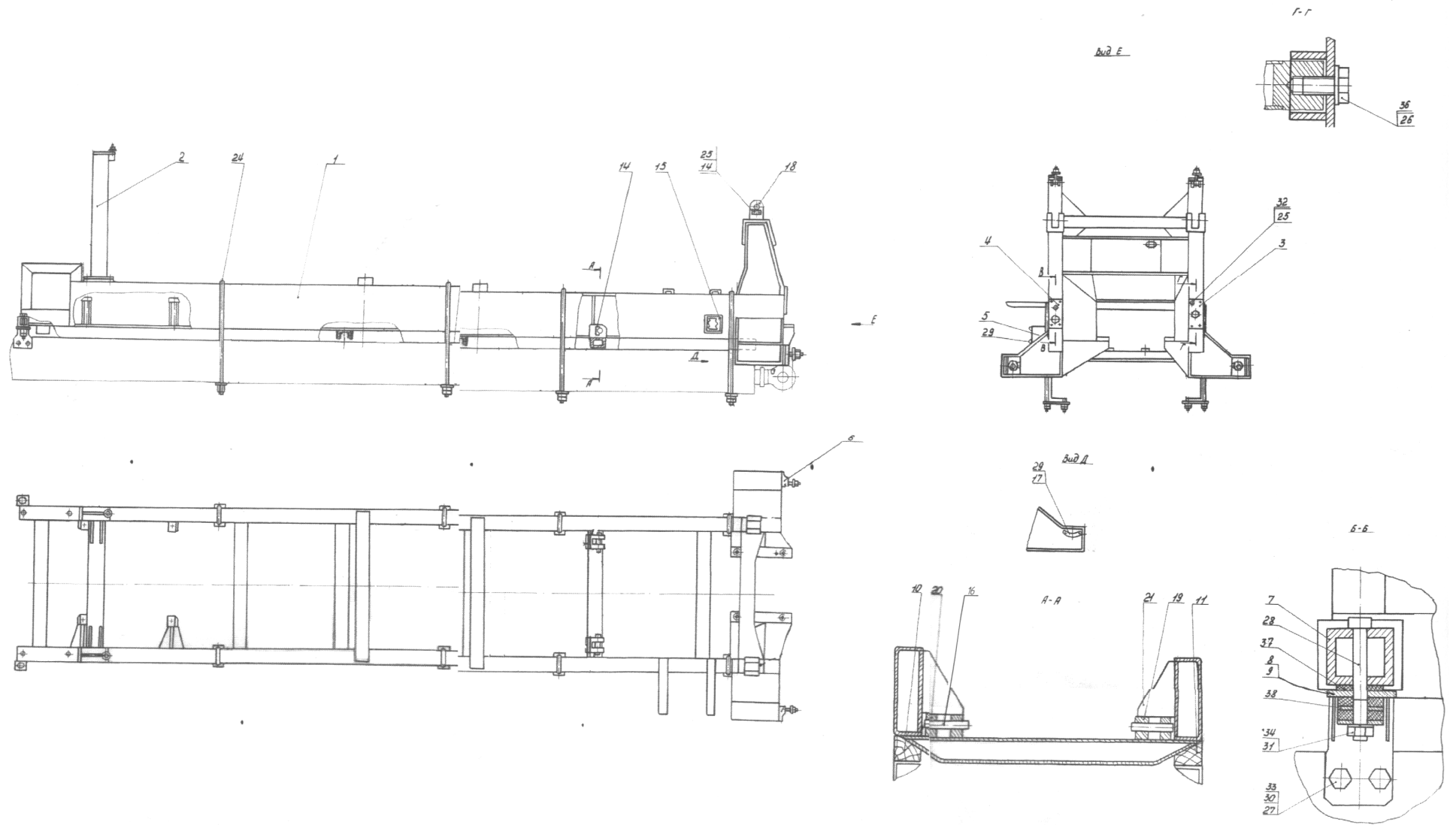


Рис.6 Рама в сборе

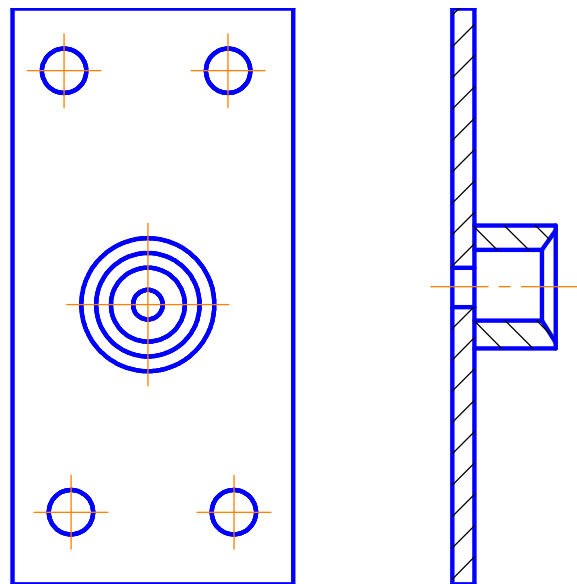


Рис. 7 Крышка в сборе

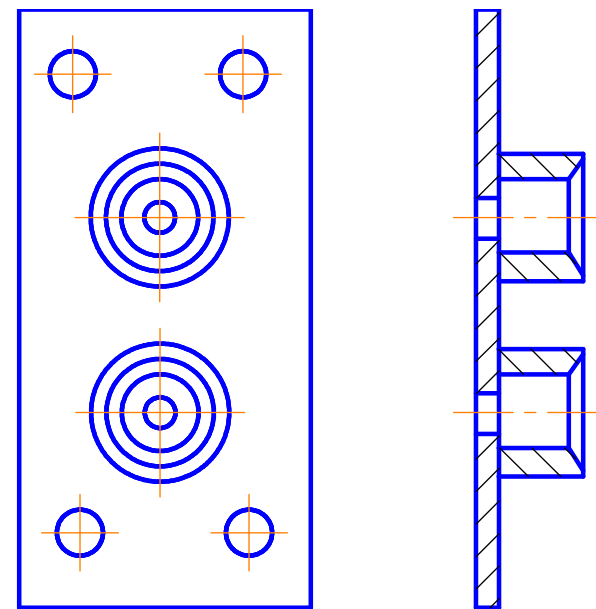


Рис. 8 Крышка в сборе

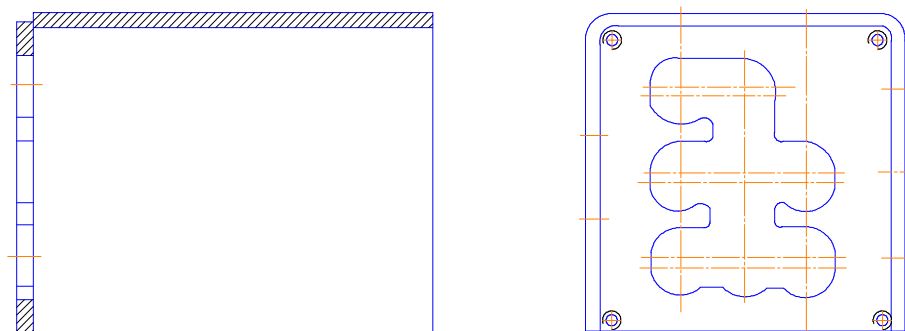


Рис. 9 Кожух

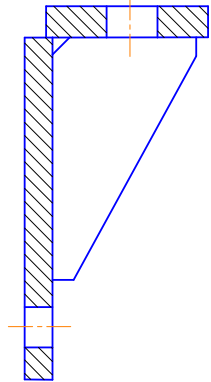
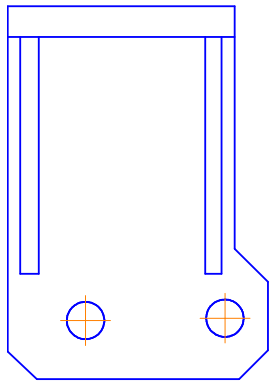


Рис. 10 Кронштейн

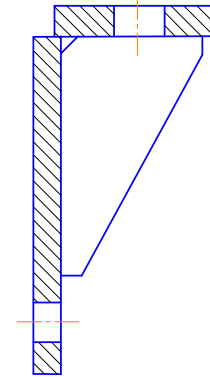
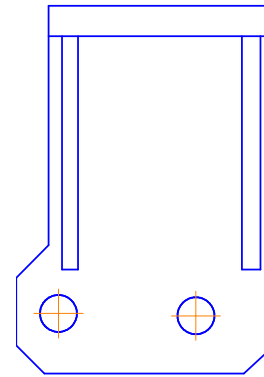


Рис. 11 Кронштейн левый

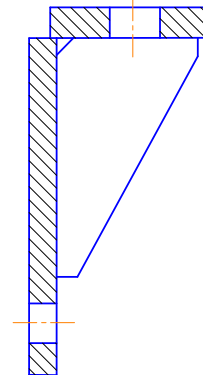
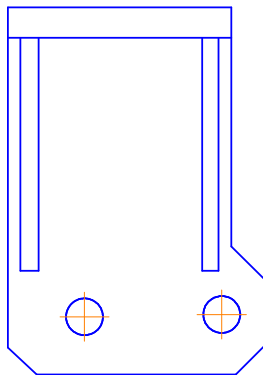


Рис. 12 Кронштейн правый

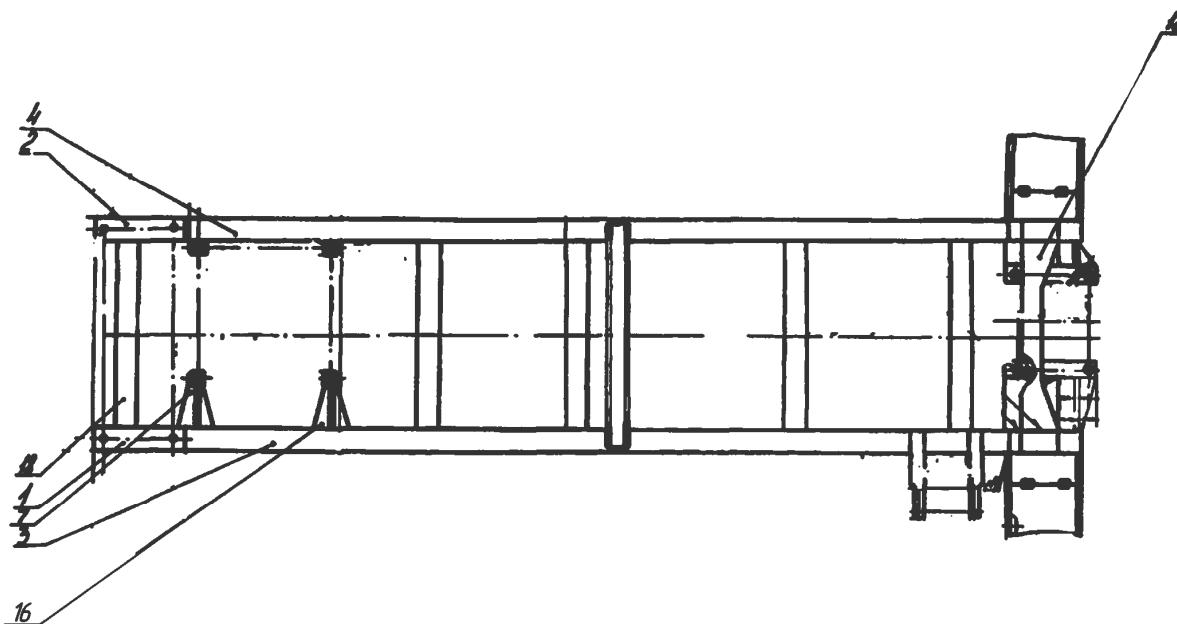
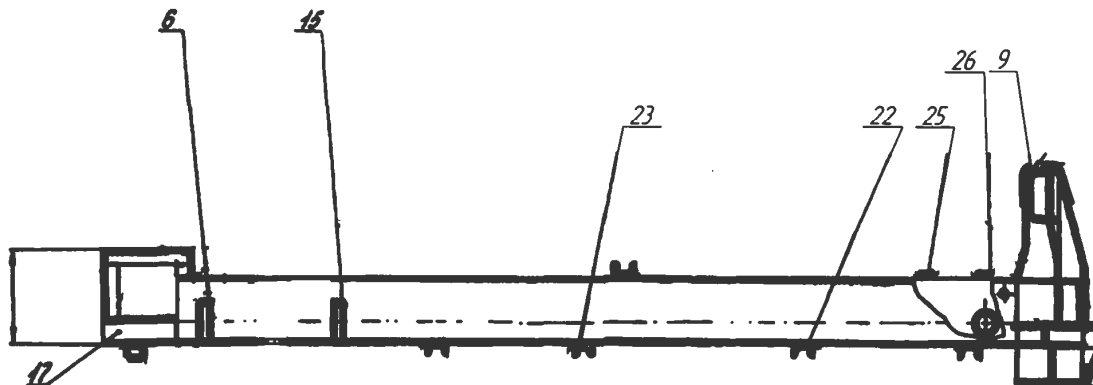
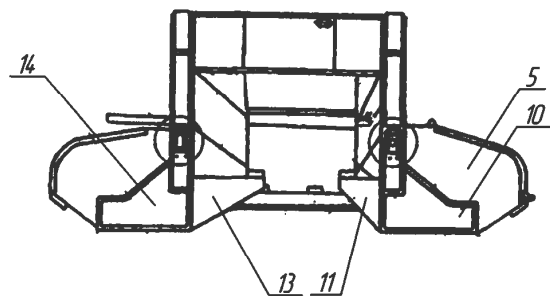


Рис. 13 Рама

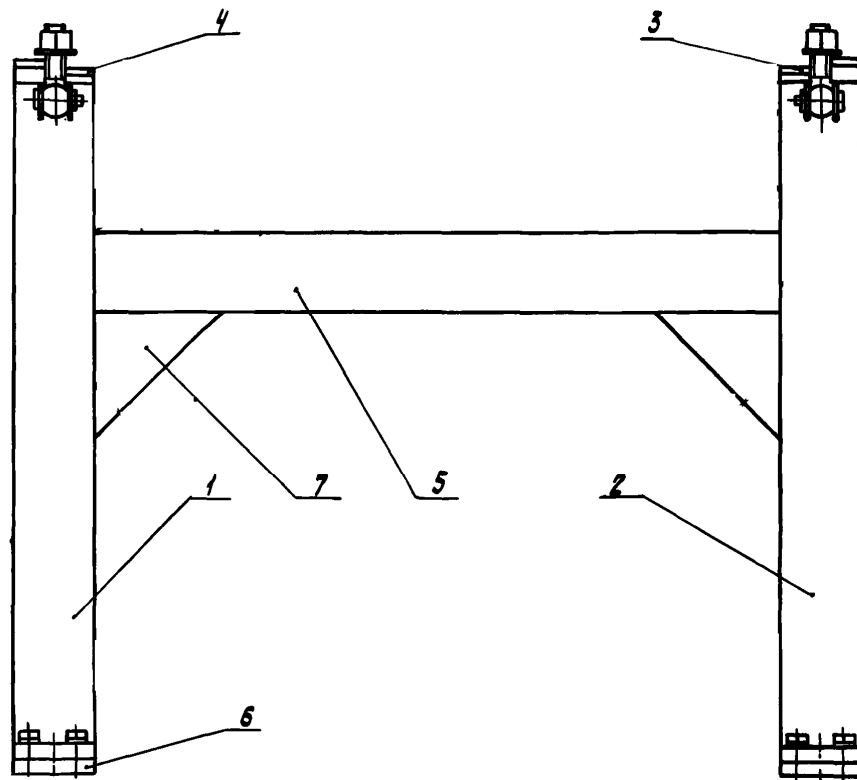


Рис. 14 Стойка передняя

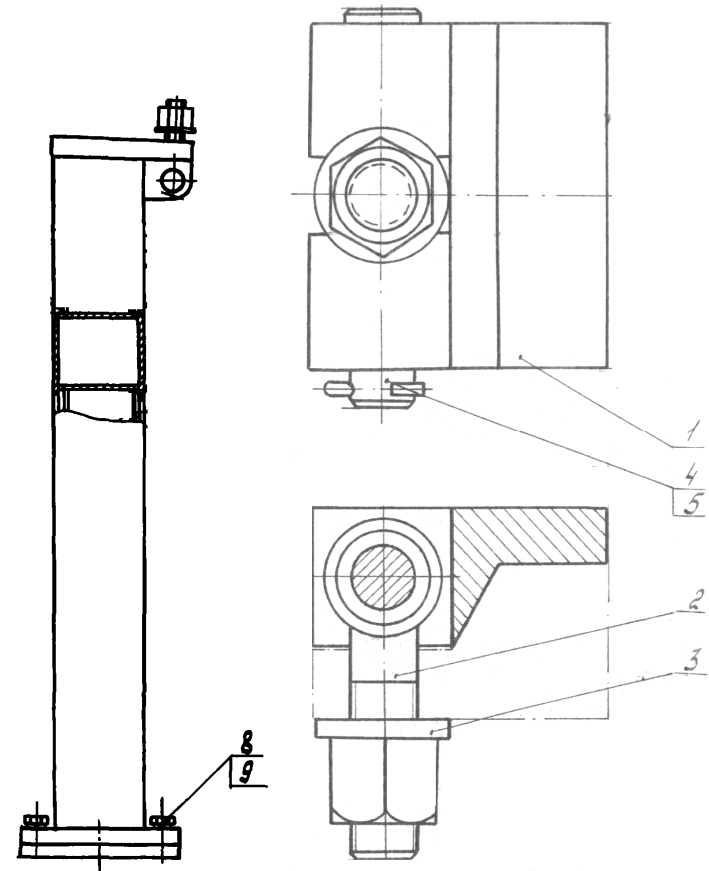


Рис. 15 Башмак в сборе

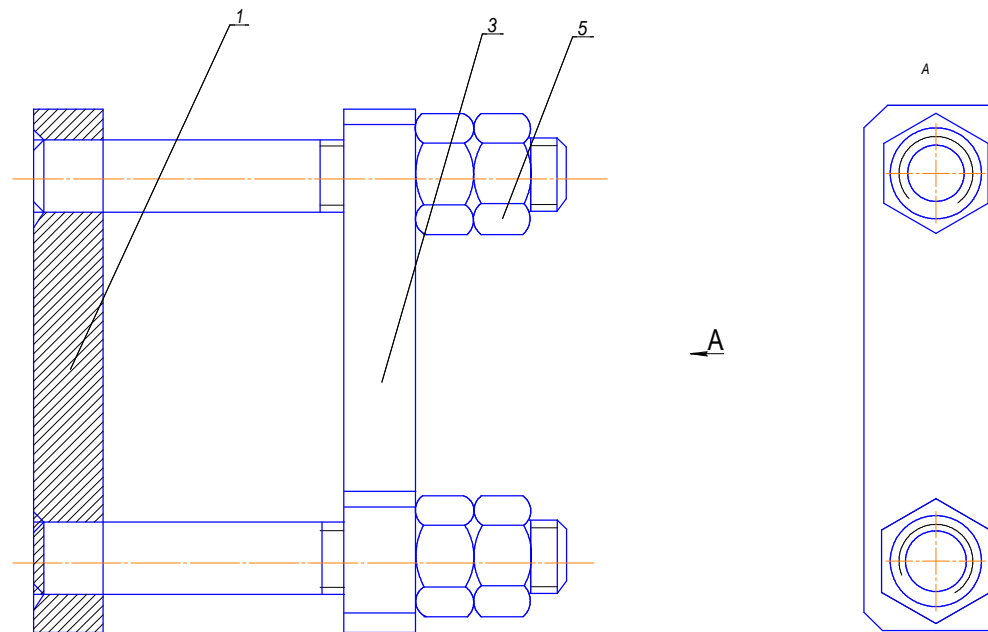


Рис. 16 Стремянка в сборе

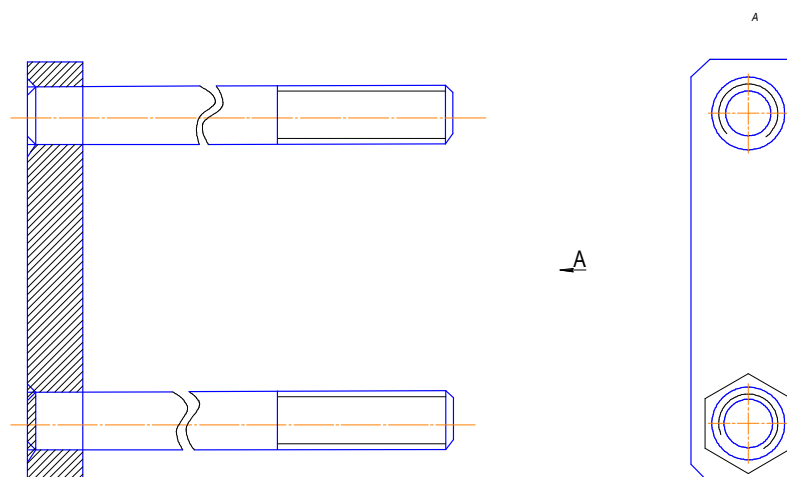


Рис. 17 Стремянка

СБОРОЧНЫЕ ЕДИНИЦЫ И ДЕТАЛИ

№ рис.	№ поз.	Обозначение	Наименование сборочных единиц, деталей	Кол-во сборочных единиц и деталей на установку	Сведения о возможной замены и ремонта	Примечание
1	2	3	4	5	6	7
18		АЗАБ.03А.00.000	Ограждение карданного вала			
	1	АЗАБ.03А.00.001	Платик	2		
	2	АЗАБ.03А.00.002	Кронштейн	4		
	3	АЗАБ.03А.00.003	Обечайка	1		
	4	АЗАБ.03А.00.004	Платик	2		
	6	ГОСТ 7798-70	Болт М10-6q16.56.019	4		
	7	ГОСТ 6402-70	Шайба 10.65Г.019	4		
19		АЗАБ.04А.00.000	Опора промежуточная			
20	1	АЗАБ.04А.01.000	Корпус	1		
	2	АЗАБ.04.00.002	Фланец	2		
	3	АЗАБ.04.00.003	Прокладка	2		
	4	АЗАБ.04.00.004А	Вал	1		
	5	АЗАБ.04.00.005А	Платик	2		
	6	ЛБУ-04-07	Шайба упорная	2		
	7	ЛБУ-04-22	Фланец	2		
	8	ЛБУ-03-123	Болт	8		
	9	ГОСТ 7798-70	Болт М10-6qx25.56.019	12		
	10	ГОСТ 7798-70	Болт М10-6qx30.56.019	4		
	11	ГОСТ 7798-70	Болт М12-6qx30.56.019	4		
	12	ГОСТ 2524-70	Гайка М14х1,5-6Н.8.019	8		
	13	ГОСТ 6402-70	Шайба 10.65Г.019	12		
	14	ГОСТ 6402-70	Шайба 12.65Г.019	4		
	15	ГОСТ 6402-70	Шайба 14.65Г.019	8		
	16	ГОСТ 19853-74	Масленка 1.3. Цб	1		
	17	ГОСТ 8338-75	Подшипник Z11	2		
	18	ГОСТ 8752-79	Манжета 1.2-65х90-1	2		

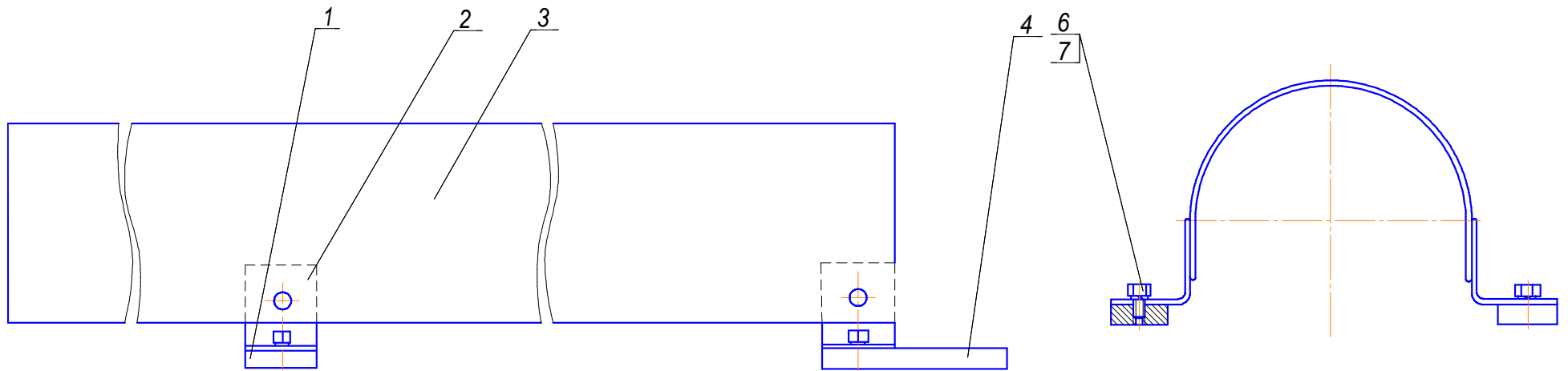


Рис. 18 Ограждение карданного вала

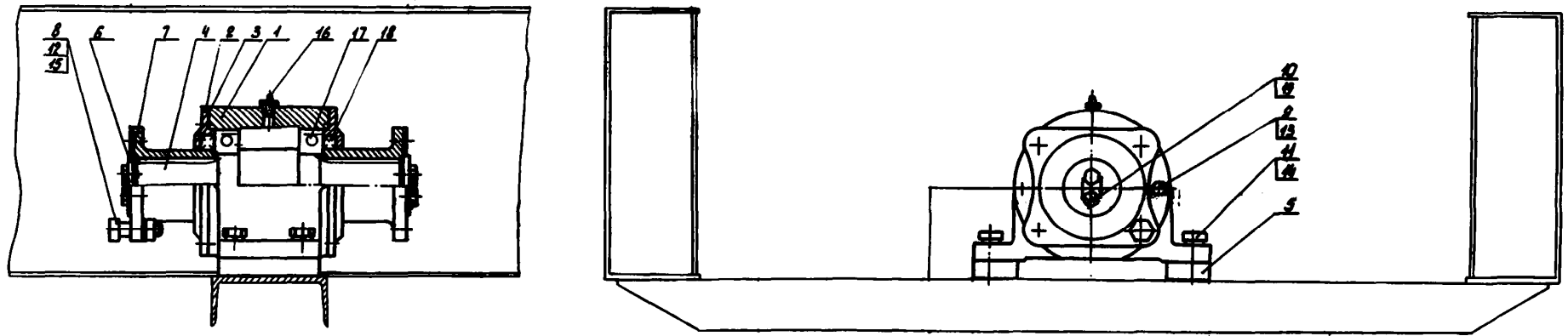


Рис. 19 Опора промежуточная

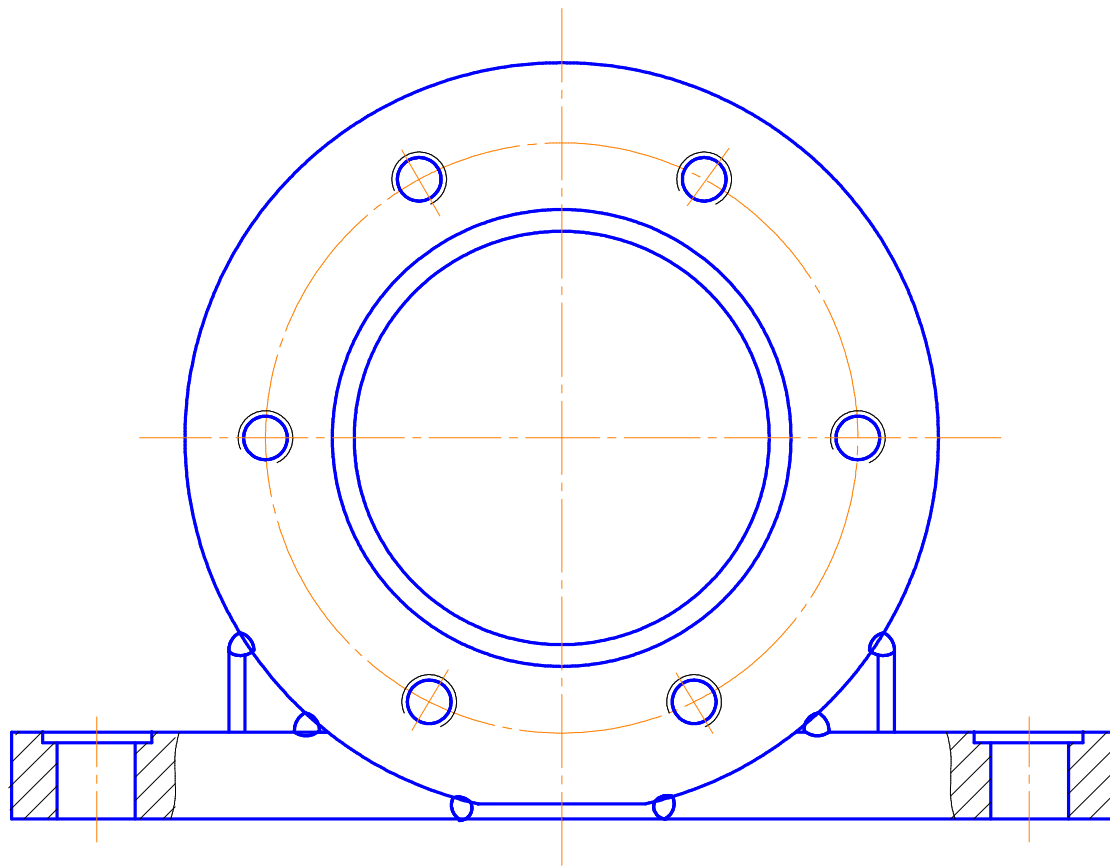
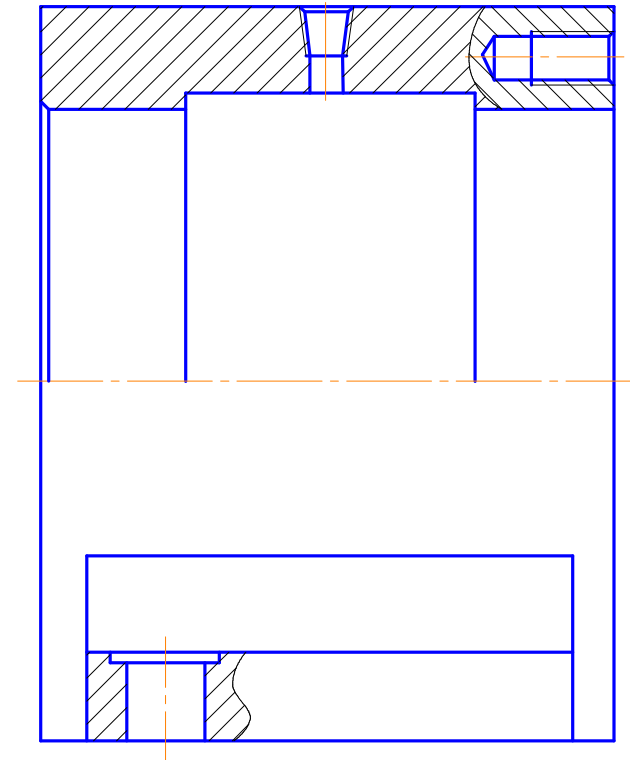


Рис. 20 Корпус



СБОРОЧНЫЕ ЕДИНИЦЫ И ДЕТАЛИ

№ рис.	№ поз.	Обозначение	Наименование сборочных единиц, деталей	Кол-во сборочных единиц и деталей на установку	Сведения о возможной замены и ремонта	Примечание
1	2	3	4	5	6	7
21		АЗАБ.06.00.000А	Вал вертикальный			
	1	АЗАБ.06.00.001	Вал	1		
	2	Ш1.06.002Б	Полумуфта	1		
	4	ЛБУ-13-05	Фланец	1		
	5	ЛБУ-13-06	Прокладка	1		
	6	ЛБУ-13-07	Корпус подшипника	1		
	7	ЛБУ-13-08	Кольцо	1		
	8	ЛБУ-13-09	Полумуфта	1		
	9	ЛБУ-13-10	Муфта зубчатая	1		
	10	ЛБУ-13-15	Пружина	1		
	11	ЛБУ-13-19	Корпус фиксатора	1		
	12	ЛБУ-13-20	Скоба	1		
	13	ЛБУ-13-21	Валик	2		
	14	ЛБУ-13-22	Фиксатор	1		
	15	ГОСТ 7798-70	Болт М8-6qx25.019	4		
	16	ГОСТ 7798-70	Болт М10-6qx35.56.019	3		
	18	ГОСТ 11871-88	Гайка М60x2-6Н.5.019	2		
	19	ГОСТ 6308-71	Кольцо СП-88-69-7	2		
	20	ГОСТ 19853-74	Масленка 1.3.Ц6	1		
	21	ГОСТ 28428-90	Подшипник 1214	1		
	22	ГОСТ 6402-70	Шайба 8.65Г.019	4		
	23	ГОСТ 6402-70	Шайба 10.65Г.019	3		
	25	ГОСТ 11872-89	Шайба 60.01.08кп.019	2		
	26	ГОСТ 23360-78	Шпонка 20x12x70	2		
	27	ГОСТ 3128-70	Штифт 2.8x40	2		

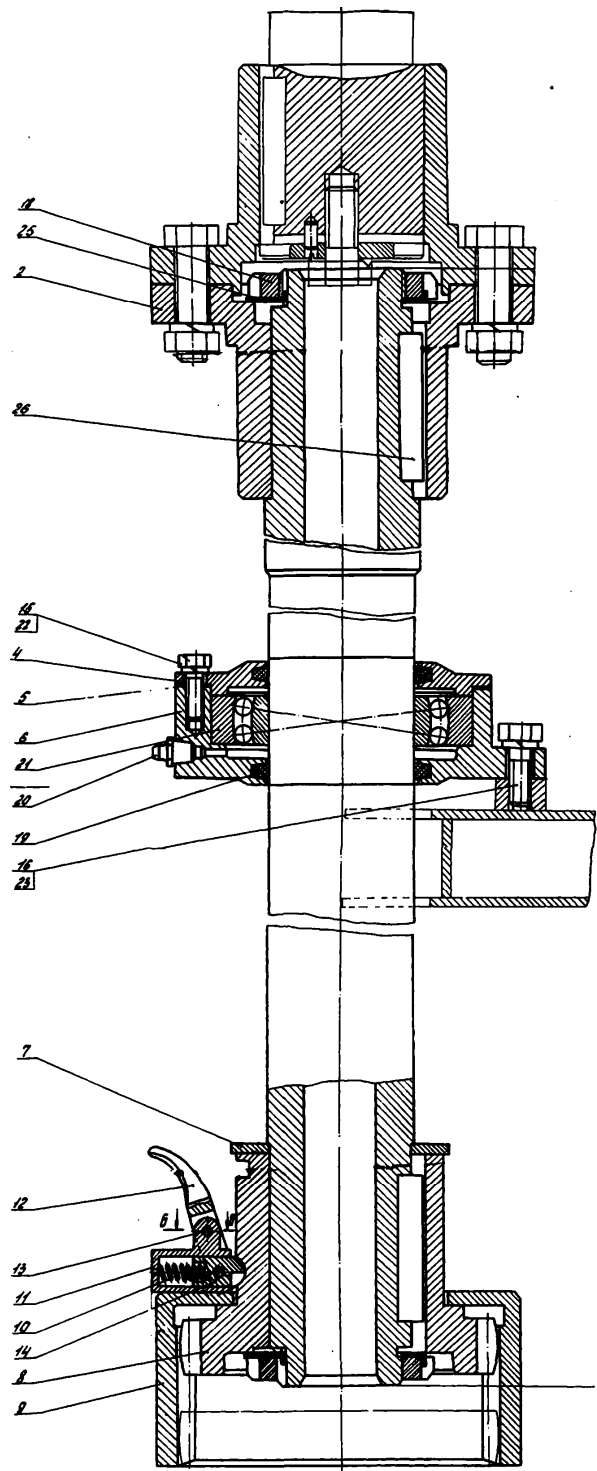


Рис. 21 Вал вертикальный

СБОРОЧНЫЕ ЕДИНИЦЫ И ДЕТАЛИ

№ рис.	№ поз.	Обозначение	Наименование сборочных единиц, деталей	Кол-во сборочных единиц и деталей на установку	Сведения о возможной замены и ремонта	Примечание
1	2	3	4	5	6	7
22; 22а		АЗАБ.07.00.000	Мачта с домкратами			
	1	АЗАБ.07.01.000	Ферма	1		
	2	АЗАБ.07.03.000	Домкрат левый	1		Только на запчасти
	3	АЗАБ.07.04.000	Домкрат правый	1		Только на запчасти
	4	АЗАБ.07.05.000	Табличка в сборе	1		
	5	УГБ50М-07-09Е	Отвес	1		
	6	ЛБУ50.21.00.000	Домкрат	2		Взамен поз.2;3
	7	ТФЛ-000	Табличка фирменная логотипная	2		
	9	ЛБУ-15-01	Ригель	2		
	10	ЛБУ-15-02	Ось	2		
	11	ЛБУ-15-04	Ось	2		
	12	ЛБУ-15-28	Башмак	1		
	13	ЛБУ-15-29	Башмак	1		
	14	ЛБУ-15-38	Планка левая	1		
	15	ЛБУ-15-42	Планка правая	1		
	16	ЛБУ-15-120	Ограждение	1		
	17	ЛБУ-15-121	Ограждение	1		
	18	ЛБУ50.15.00.001	Планка	2		
	22	ГОСТ 7798-70	Болт М8-6qx20.56.019	8		
	23	ГОСТ 7798-70	Болт М10-6qx16.56.019	4		
	24	ГОСТ 17473-80	Винт В2.М6-6qx10.56.019	4		
	25	ГОСТ 5915-70	Гайка М8-6Н.8.019	8		
	26	ГОСТ 19853-74	Масленка 1.3.Ц6	2		
	27	ГОСТ 6402-70	Шайба 8.65Г.019	8		
	31	ТУ 37.003.079-80	Световозвращатель ФП310Е	2		

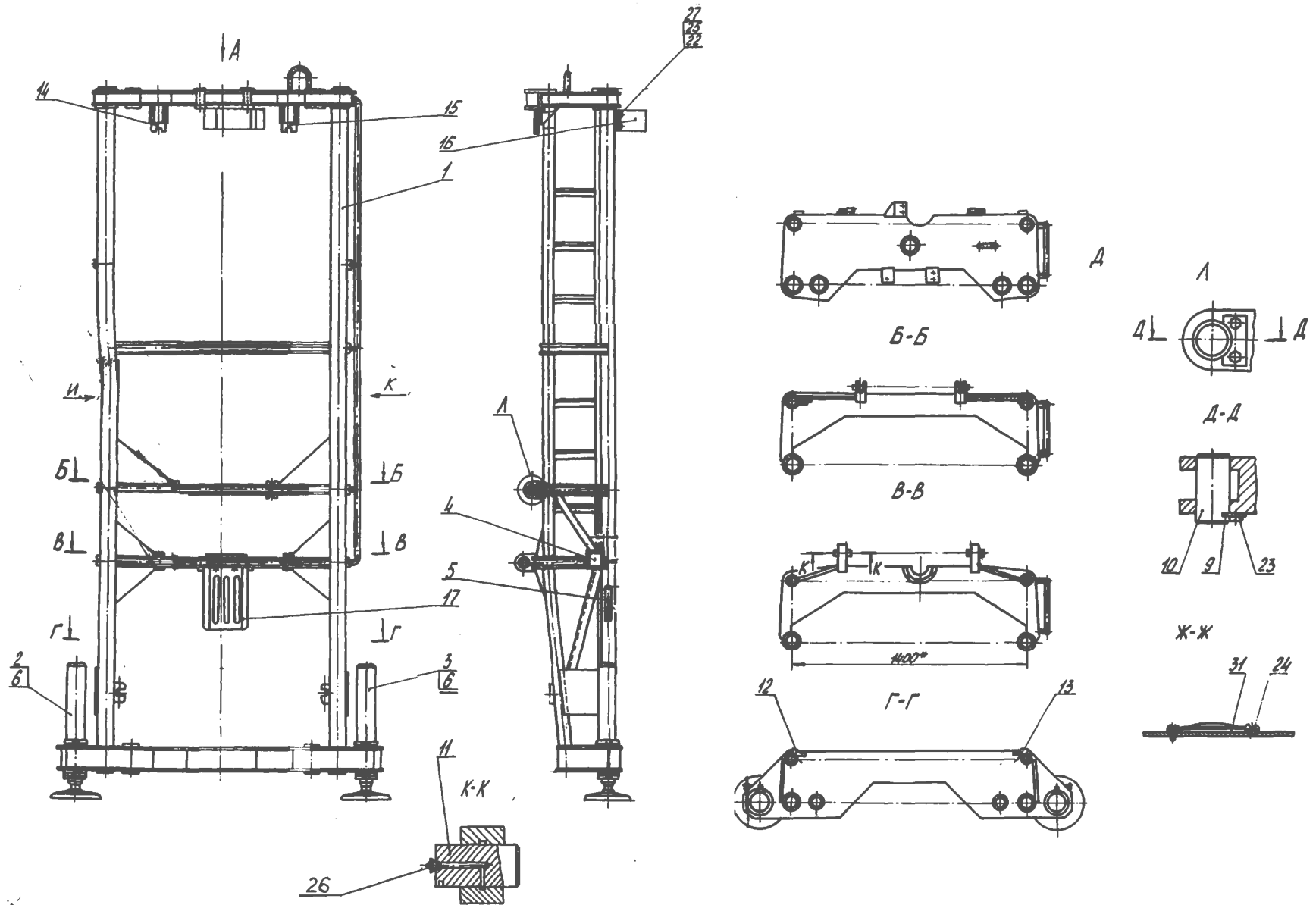


Рис. 22 Мачта с домкратами

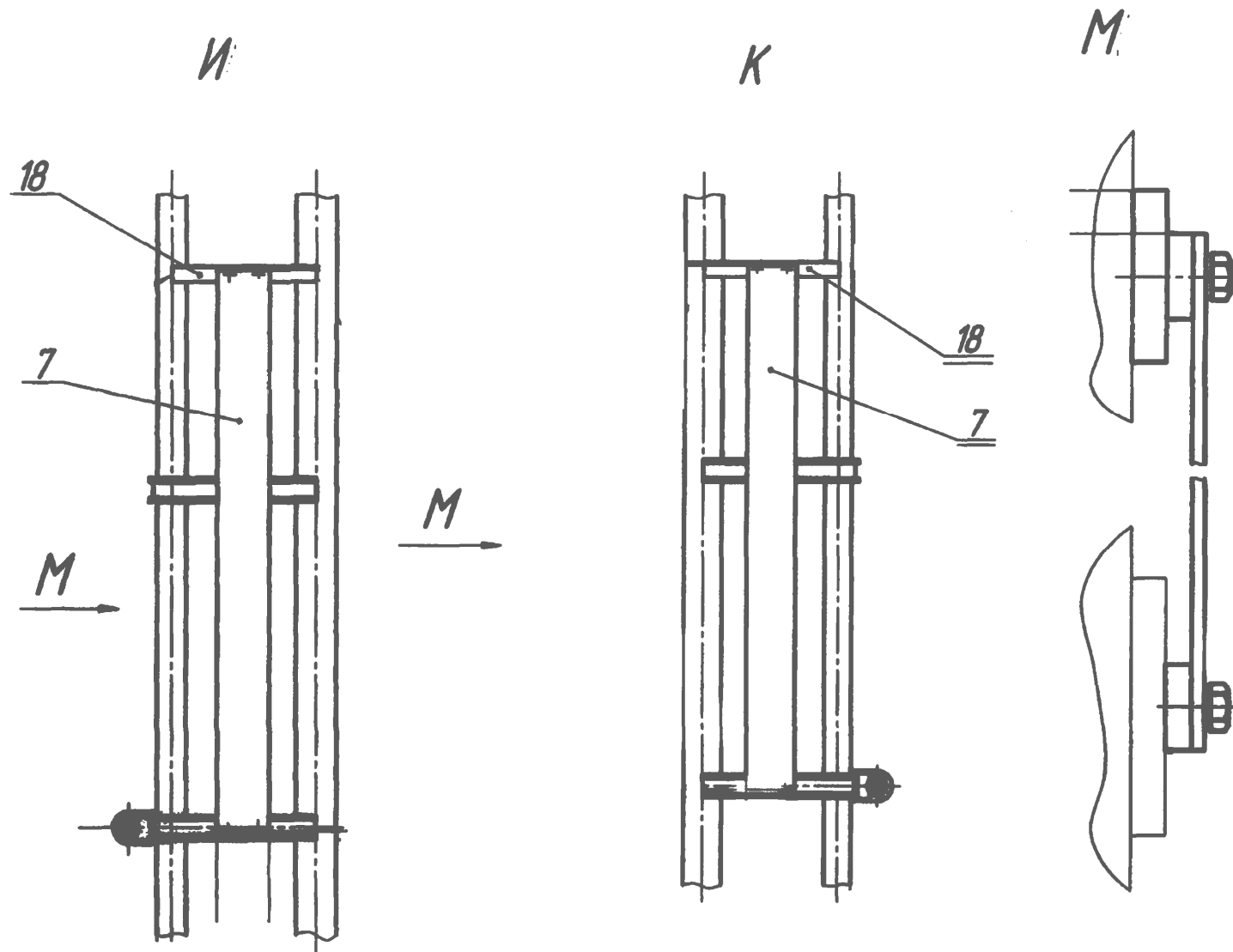


Рис. 22а Мачта с домкратами

1	2	3	4	5	6	7
23		АЗАБ.07.01.000	Ферма			
24	1	АЗАБ.07.01.010	Плита нижняя	1		
25	2	АЗАБ.07.01.020	Плита верхняя	1		
26	3	ЛБУ-15-1-3	Пояс	1		
27	4	ЛБУ-15-1-4	Пояс	1		
28	5	ЛБУ-15-1-6	Пояс	1		
	7	АЗАБ.07.01.001А	Платик	2		
	8	АЗАБ.07.01.002	Труба	2		
	9	АЗАБ.07.01.003А	Косынка	4		
	10	АЗАБ.07.01.006	Полоса	2		
	11	АЗАБ.07.01.007	Косынка	2		
	13	Ш1.04.071	Труба	2		
	14	ЛБУ-09-14А	Кронштейн	3		
	15	ЛБУ-15-18	Косынка	2		
	17	ЛБУ-15-19	Косынка	4		
	18	ЛБУ-15-20	Раскос правый	1		
	19	ЛБУ-15-21	Полоса	2		
	20	ЛБУ-15-22	Раскос левый	1		
	21	ЛБУ-15-24	Раскос левый	1		
	22	ЛБУ-15-26	Раскос правый	1		
	23	ЛБУ-15-27	Упор	1		
	24	ЛБУ-15-33	Заглушка	2		
	25	ЛБУ-15-34	Заглушка	2		
	26	АЗАБ.07.01.011	Лист	4		

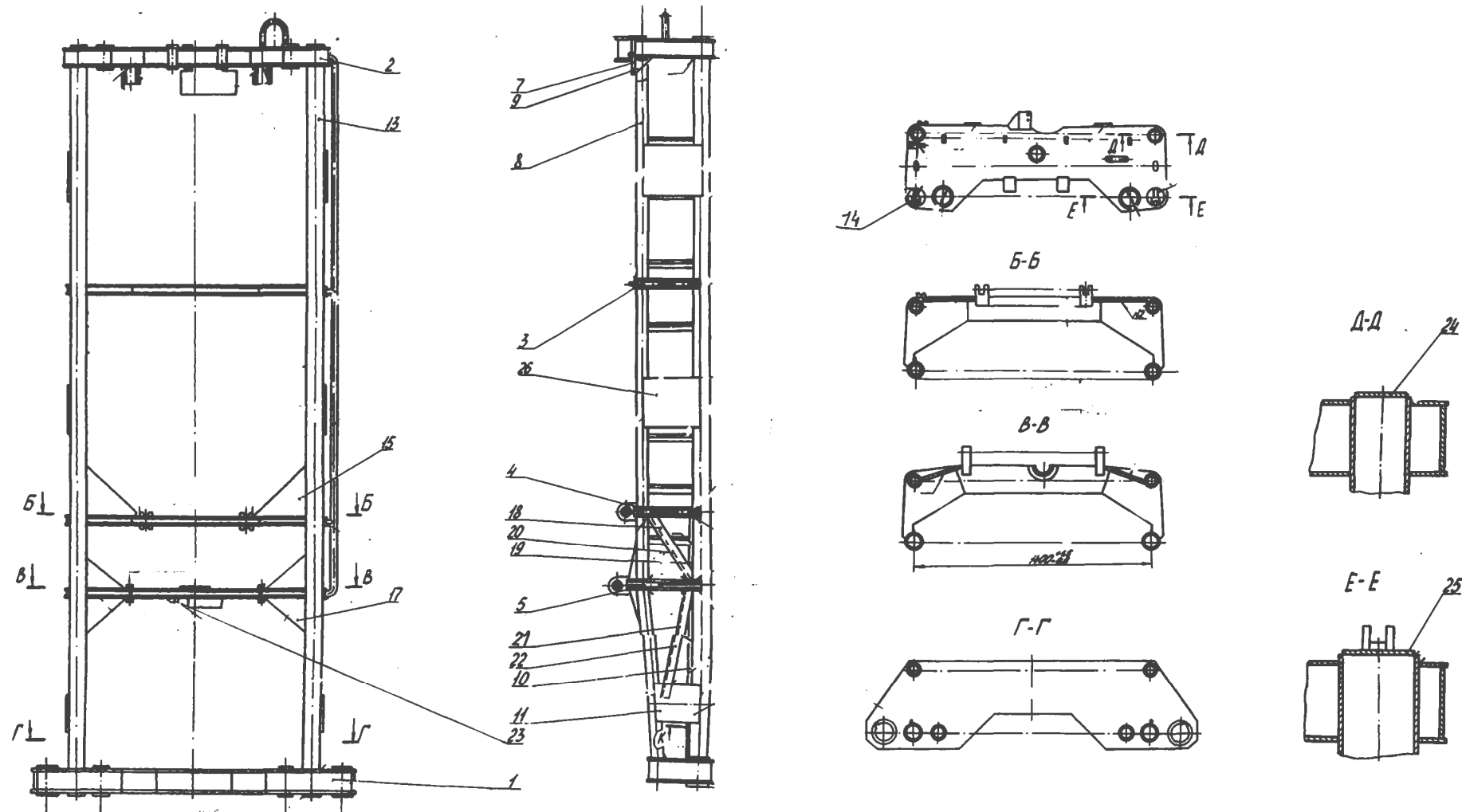


Рис. 23 Ферма

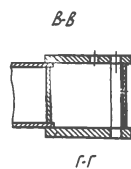
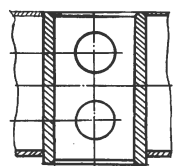
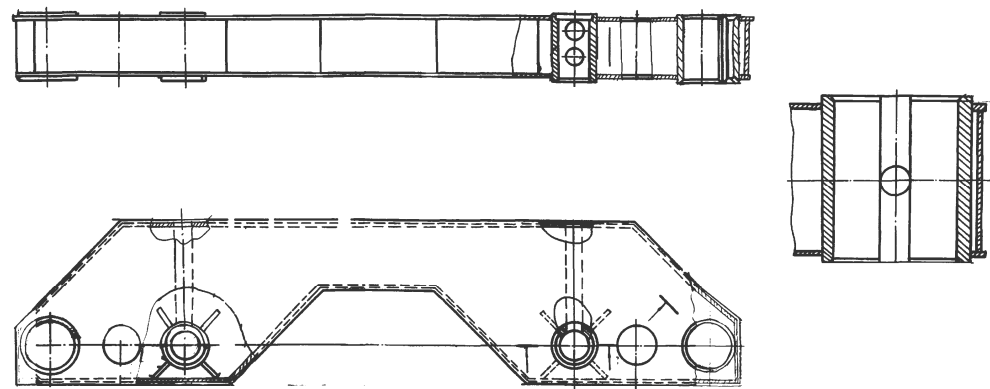
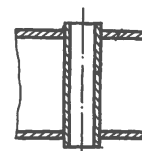
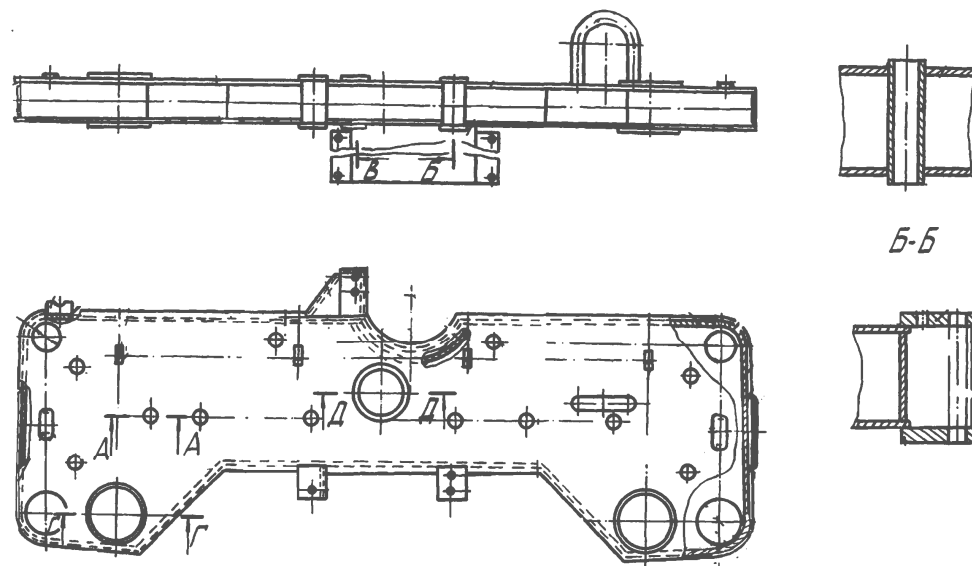


Рис. 24 Плита нижняя



Б-Б

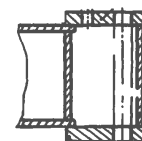


Рис. 25 Плита верхняя

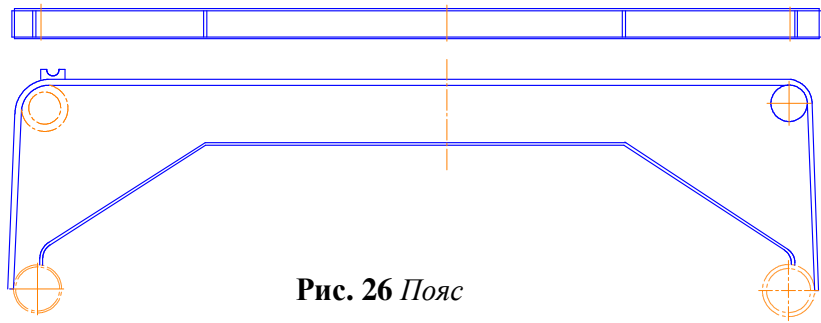


Рис. 26 Пояс

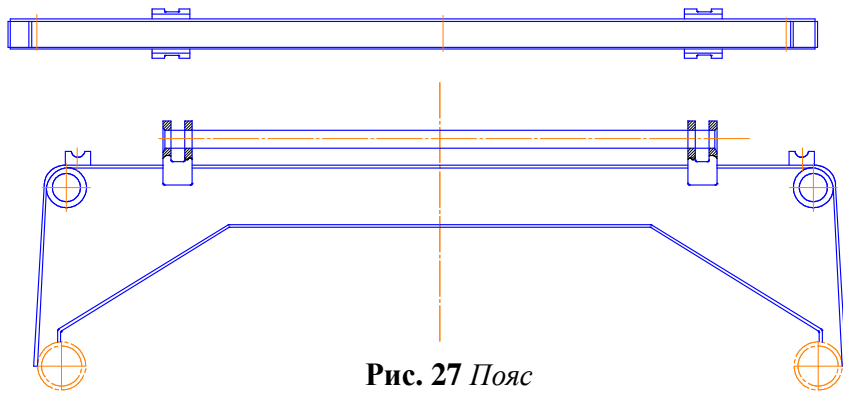


Рис. 27 Пояс

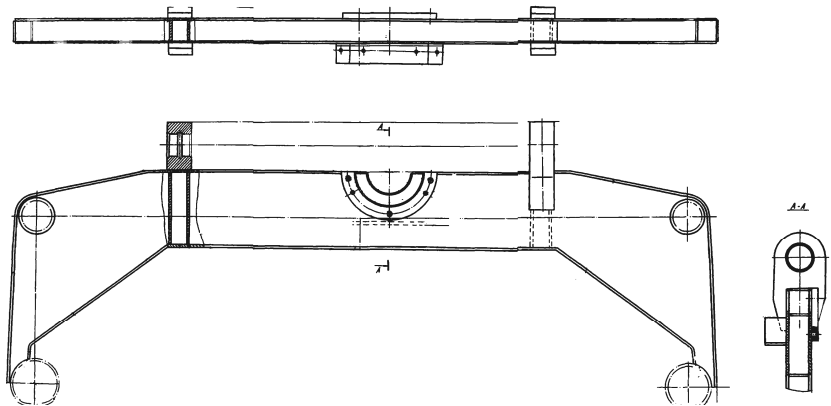


Рис. 28 Пояс

1	2	3	4	5	6	7
29		АЗАБ.07.03.000	Домкрат левый			
30	1	АЗАБ.07.03.010	Цилиндр левый в сборе	1		
31	2	Ш4.20.01.030	Втулка направляющая	1		
32	3	Ш4.20.01.040	Поршень	1		
33	4	ЛБУ-21-2	Башмак	1		
	5	АЗАБ.07.03.001	Штуцер	1		
	6	АЗАБ.07.03.002А	Ниппель	1		
	7	Ш4.20.01.004	Манжетодержатель	1		
	8	Ш4.20.01.005	Вкладыш	3		
	9	Ш4.20.01.006	Гайка	1		
	10	Ш1.19.051	Шток	1		
	11	ЛБУ-03-130	Гайка М25х1,5	2		
	12	ЛБУ-21-02	Кольцо	1		
	13	ЛБУ-29-21	Гайка накидная	1		
	14	ББ2-24.00.006	Грязесъемник	1		
	15	ГОСТ 9833-73	Кольцо 055-065-58-2.2	1		
	16	ГОСТ 9833-73	Кольцо 090-100-58-2.2	1		
	17	ГОСТ 13943-86	Кольцо В-90	1		
	18	ГОСТ 13943-86	Кольцо В-95	1		
	19	ГОСТ 14896-84	Манжета 3-90х70-6	1		
	20	ГОСТ 14896-84	Манжета 3-100х80-6	2		

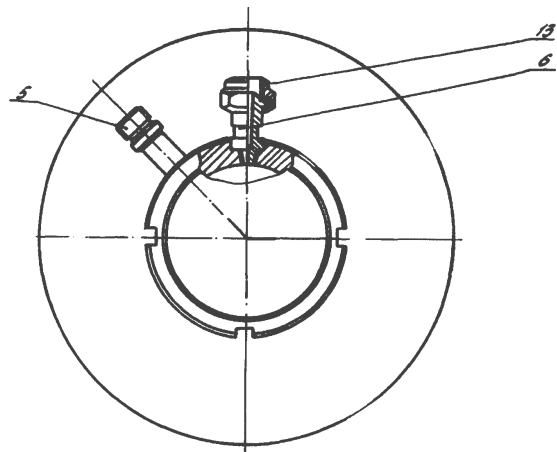
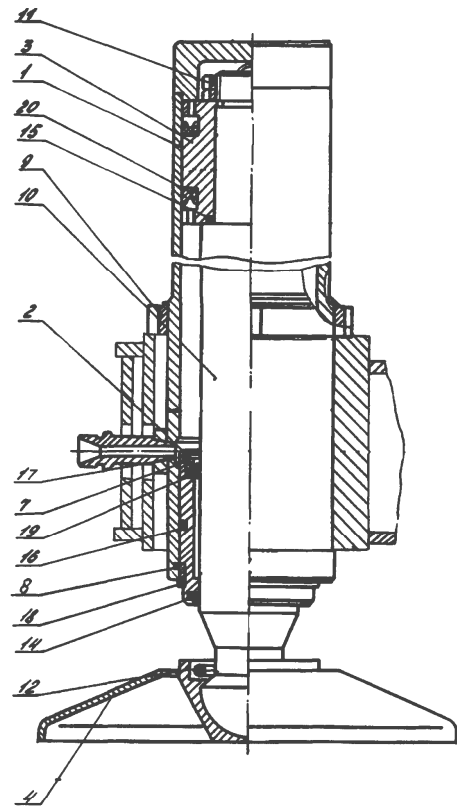


Рис. 29 Домкрат левый

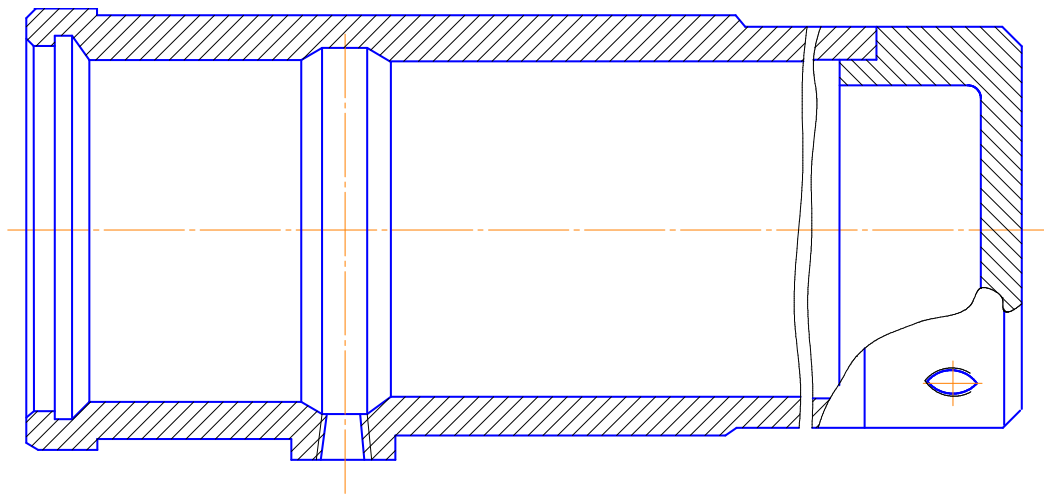


Рис. 30 Цилиндр левый в сборе

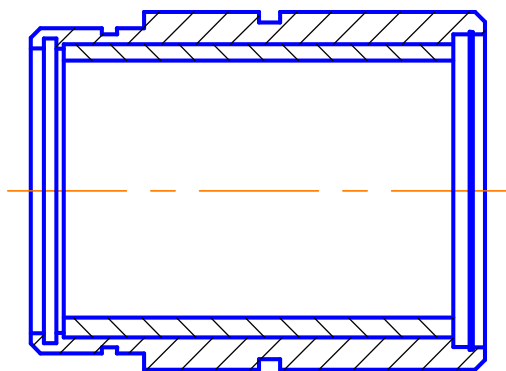


Рис. 31 Втулка направляющая

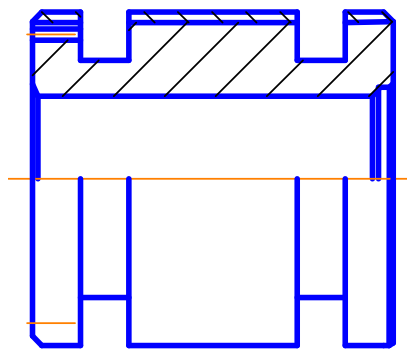


Рис 32 Поршень

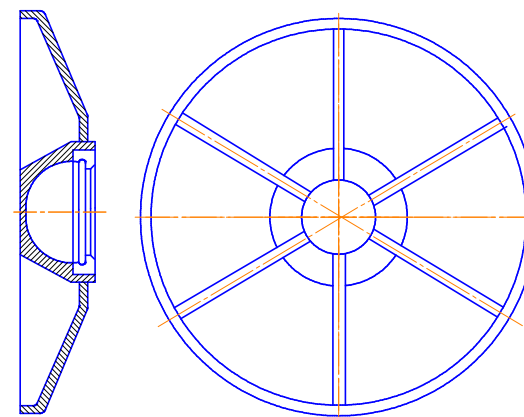


Рис. 33 Башмак

1	2	3	4	5	6	7
34		АЗАБ.07.04.000	Домкрат правый			
35	1	АЗАБ.07.04.010	Цилиндр правый в сборе	1		
36	2	Ш4.20.01.030	Втулка направляющая	1		
37	3	ЛБУ-21-2	Башмак	1		
38	4	Ш4.20.01.040	Поршень	1		
	5	АЗАБ.07.03.001	Штуцер	2		
	6	Ш4.20.01.004	Манжетодержатель	1		
	7	Ш4.20.01.005	Вкладыш	3		
	8	Ш4.20.01.006	Гайка	1		
	9	Ш1.19.051	Шток	1		
	10	ЛБУ-03-130	Гайка М52х1,5	2		
	11	ЛБУ-21-02	Кольцо	1		
	12	ББ2.24.00.006	Грязесъемник	1		
	13	ГОСТ 9833-73	Кольцо 055-065-58-2-2	1		
	14	ГОСТ 9833-73	Кольцо 090-100-58-2-2	1		
	15	ГОСТ 13943-86	Кольцо В90	1		
	16	ГОСТ 13942-86	Кольцо В95	1		
	17	ГОСТ 14896-84	Манжета 3-90х70-6	1		
	18	ГОСТ 14896-84	Манжета 3-100х80-6	2		

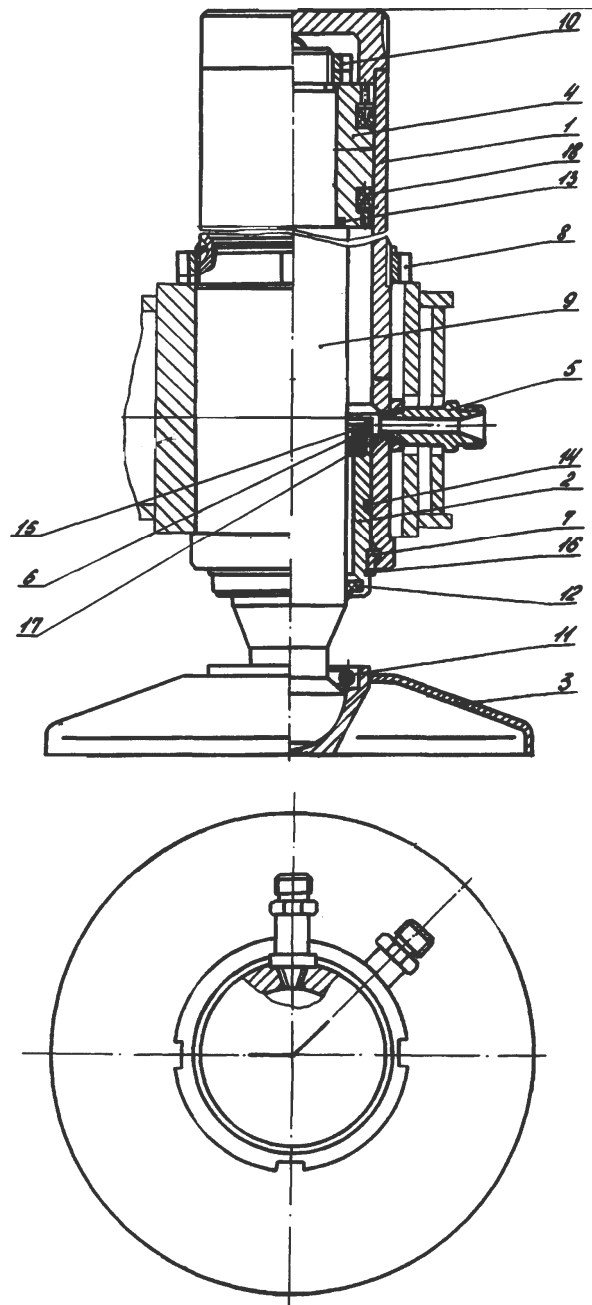


Рис 34. Домкрат правый

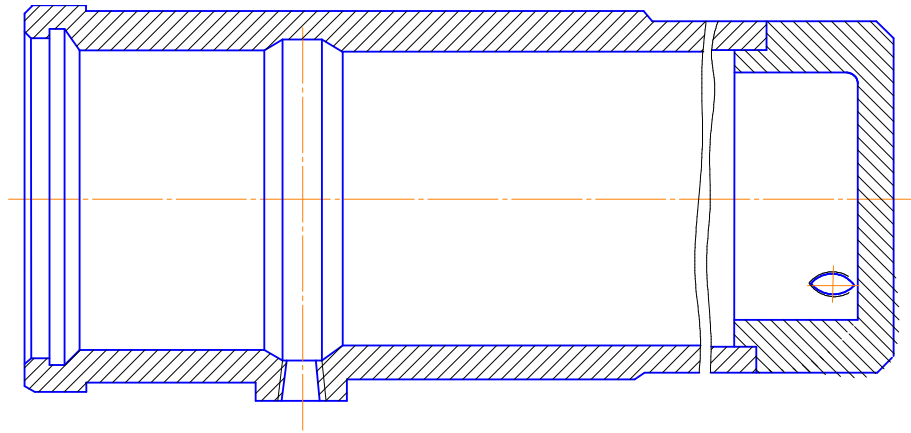


Рис. 35 *Цилиндр правый в сборе*

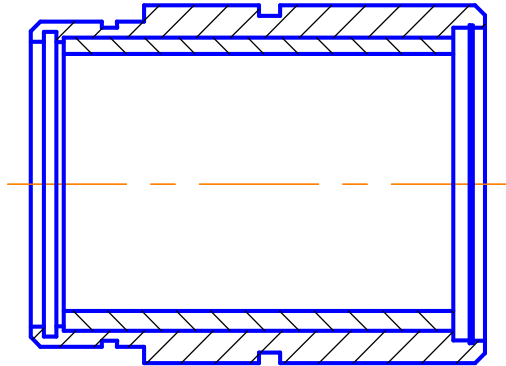


Рис. 36 *Втулка направляющая*

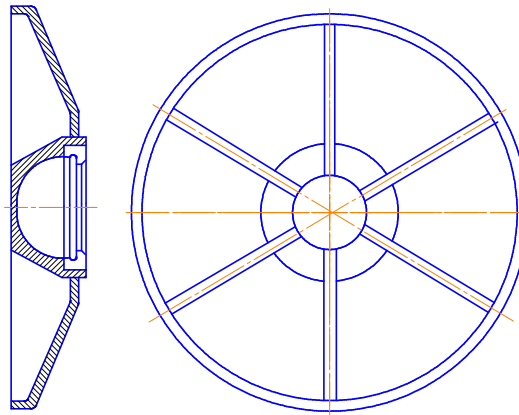


Рис. 37 *Башмак*

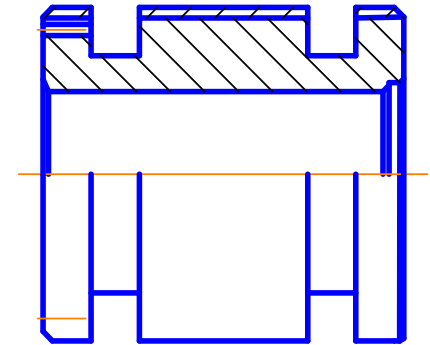


Рис. 38 *Поршень*

1	2	3	4	5	6	7
39		АЗАБ.07.05.000	Табличка в сборе	1		
	1	АЗАБ.07.05.001	Табличка	1		
	2	АЗАБ.07.05.002	Платик	1		
	3	ГОСТ 10300-80	Заклепка 4x10.38.М3	4		
40		УГБ50М-07-09Е	Отвес			
	1	УГБ50А-07-9Е-4	Гильза	1		
	2	УГБ50А-07-159А	Пробка	1		
	3	УГБ50А-07-160А	Кольцо	2		
	4	УГБ50А-07-161А	Кольцо	1		
	5	УГБ50М-07-245	Подвеска	1		

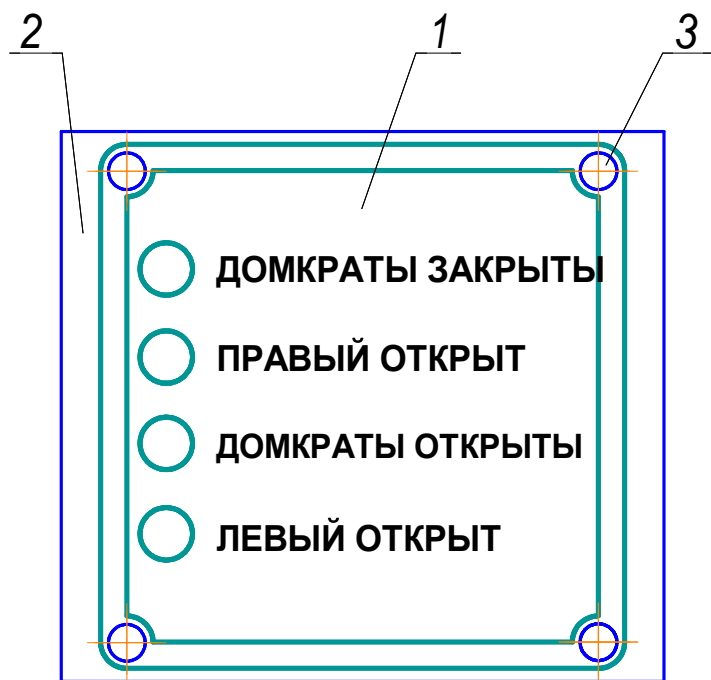


Рис. 39 Табличка

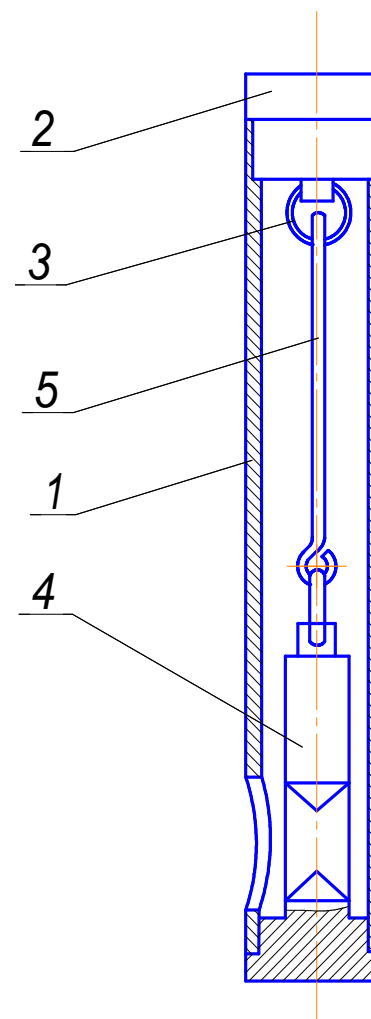


Рис. 40 Отвес

1	2	3	4	5	6	7
41		ЛБУ50.21.00.000	Домкрат			
42	1	ЛБУ50.21.01.000	Корпус в сборе	1		
43	2	Ш4.20.08.020	Шток в сборе	1		
	3	Ш4.20.08.030	Трубопровод в сборе	1		
44	5	ЛБУ-21-2	Башмак	1		
	9	Ш4.20.08.001	Гайка цилиндра	1		
	10	Ш4.20.08.002	Кольцо упорное	1		
	11	Ш4.20.08.003	Кольцо	1		
	12	Ш4.20.08.004	Угольник	1		
	14	Ш4.20.01.006	Гайка	1		
	15	УБВ227.15.01.004	Тройник	1		
	16	УБВ227.15.01.005	Штуцер	1		
	17	УБВ227.15.01.008	Гайка установочная	2		
	18	УБВ227.15.01.009	Шайба защитная	2		
	20	ГЕУ001.09.00.002	Кольцо поршня	1		
	21	ГЕУ001.09.00.003	Втулка поршня	1		
	22	Ш4.20.08.006	Втулка цилиндра	1		
	23	ГЕУ001.01.00.001	Гайка М64х2	2		
	24	Ш4.20.08.005	Втулка	1		
	25	ЛБУ-21-02	Кольцо	1		
	27	ГОСТ 9833-73	Кольцо 015-019-25-2-2	3		
	28	ГОСТ 9833-73	Кольцо 030-035-30-2-2	1		
	29	ГОСТ 9833	Кольцо 059-065-36-2-2	1		
	30	ГОСТ 9833-73	Кольцо 094-100-36-2-2	2		
	31	ГОСТ 9833-73	Кольцо 080-088-46	1		
	32	ГОСТ 13941-86	Кольцо В95	1		
	33	ГОСТ 9833-73	Кольцо 100-108-46-2-2	1		
	36	SWP В095	Грязесъемник	1		
	37	DBM 393 295	Манжета	1		
	38	RU 3400-800-2-22	Манжета	1		
	39	1/ГТ 80х85-9,7/102	Кольцо	3		
	41	541.08.00	Гидрозамок	1		

1	2	3	4	5	6	7
45		Ш4.20.08.030	Трубопровод в сборе			
	1	Ш4э20.08.031	Труба	1		
	2	УБВ227.08.10.014	Гайка	2		
	3	УБВ227.08.10.015	Ниппель	2		
	4	ГОСТ 9833-73	Кольцо 014-017-19-2-2	2		

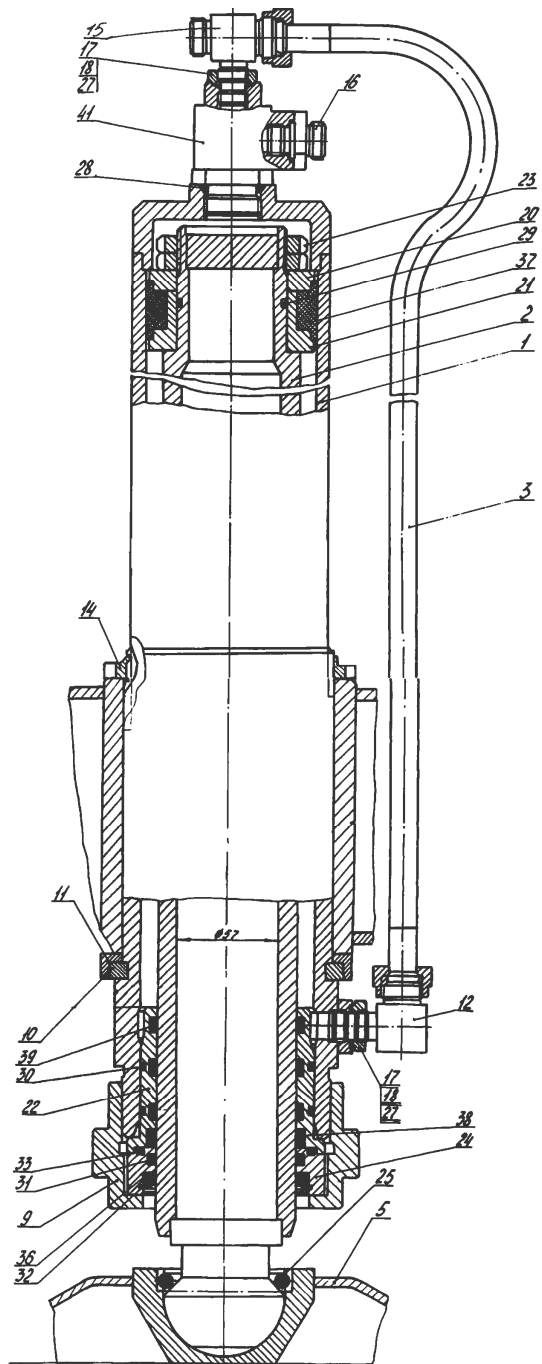


Рис. 41 Домкрат

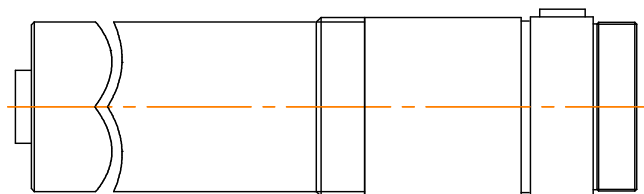


Рис. 42 Корпус в сборе

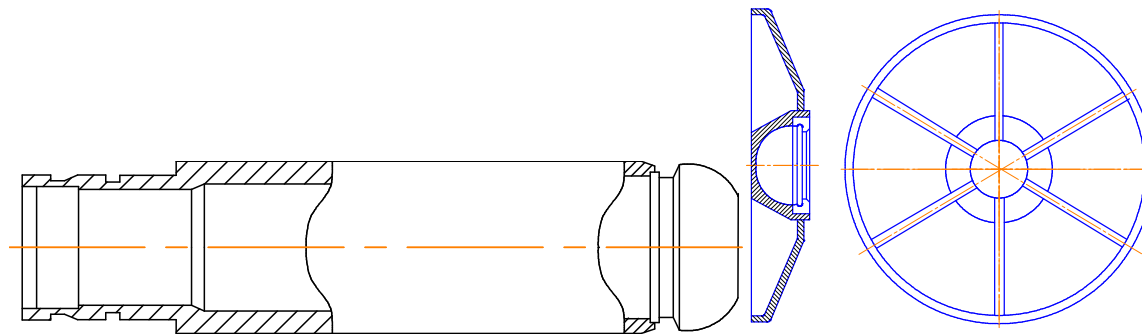


Рис. 43 Шток в сборе

Рис. 44 Баумак

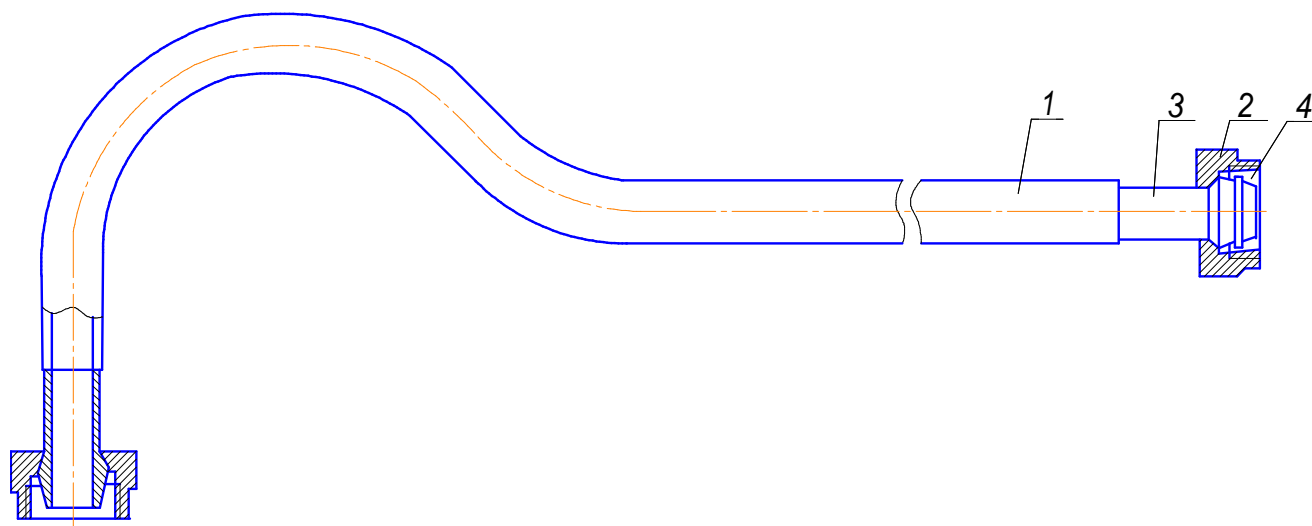


Рис. 45 Трубопровод в сборе

СБОРОЧНЫЕ ЕДИНИЦЫ И ДЕТАЛИ

№ рис.	№ поз.	Обозначение	Наименование сборочных единиц, деталей	Кол-во сборочных единиц и деталей на установку	Сведения о возможной замены и ремонта	Примечание
1	2	3	4	5	6	7
46, 46а		АЗАБ.08.00.000	Пульт гидроуправления			
47	1	АЗАБ.08.01.000	Ящик	1		
	2	АЗАБ.08.02А.000	Гидроблок	1		
	4	АЗАБ.08.00.001	Табличка	1		
	5	АЗАБ.08.00.002	Табличка	1		
	6	ЛБУ-27-53А	Крышка	1		
	7	Ш4.01.00.007	Табличка	1		
	9	ГОСТ 7798-70	Болт М8-6qx20.56.019	4		
	10	ГОСТ 7798-70	Болт М10-6qx25.56.019	4		
	11	ГОСТ 17473-80	Винт В2 М4-6qx12.56.019	18		
	12	ГОСТ 6402-70	Шайба 8.65Г.019	4		
	13	ГОСТ 6402-70	Шайба10.65Г.019	4		

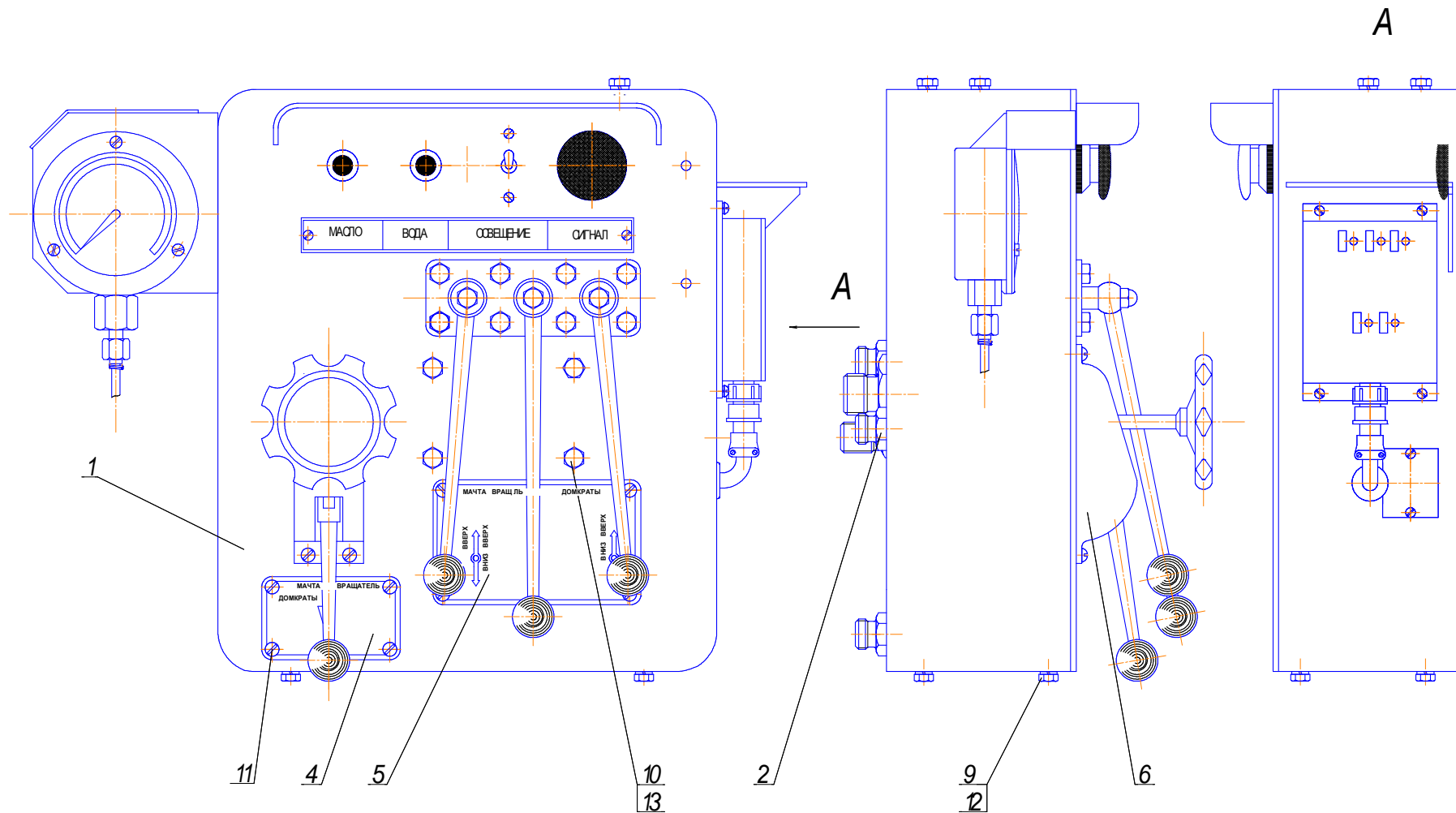


Рис. 46 Пульт гидроуправления

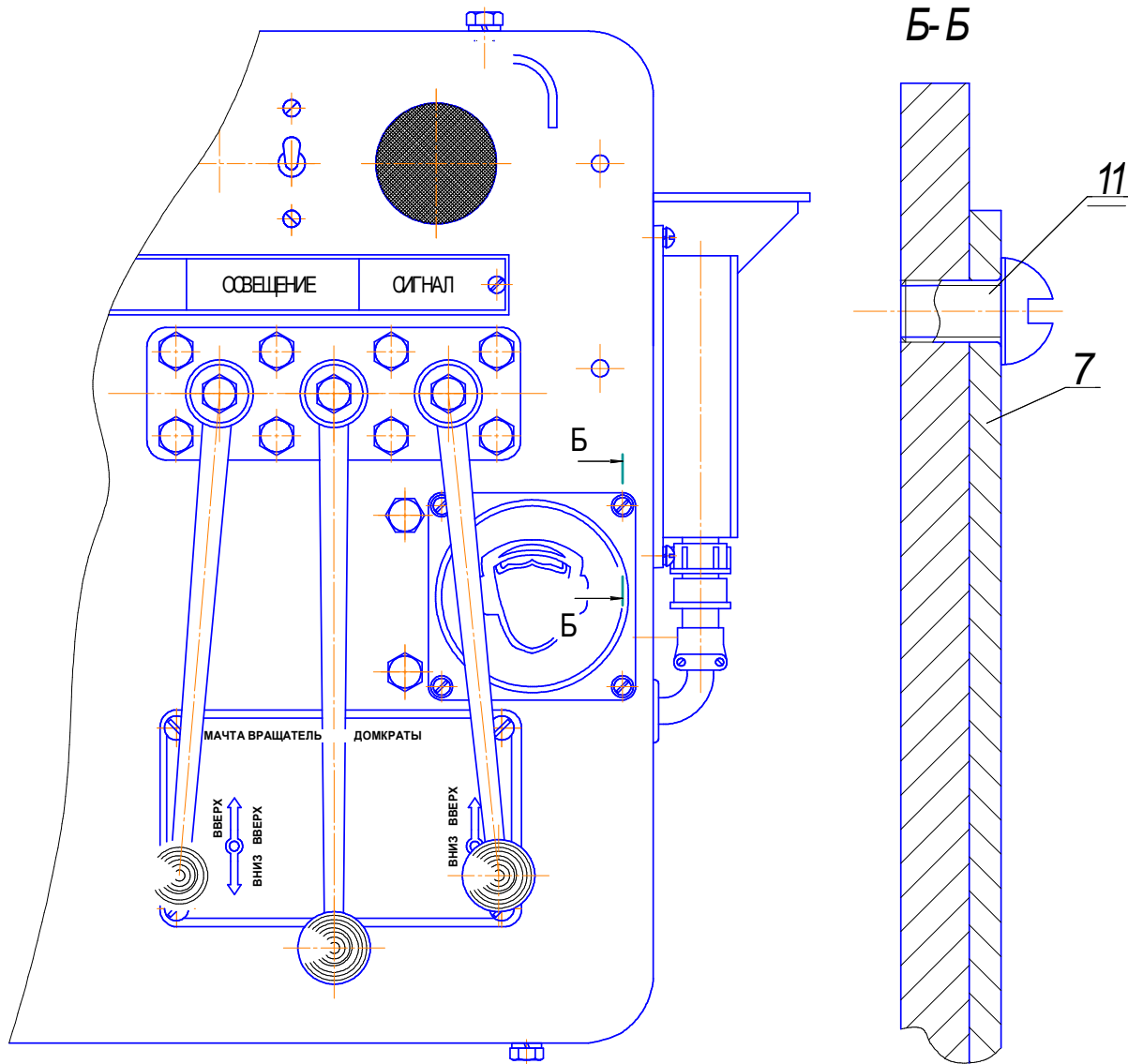


Рис. 46а Пульт гидроуправления

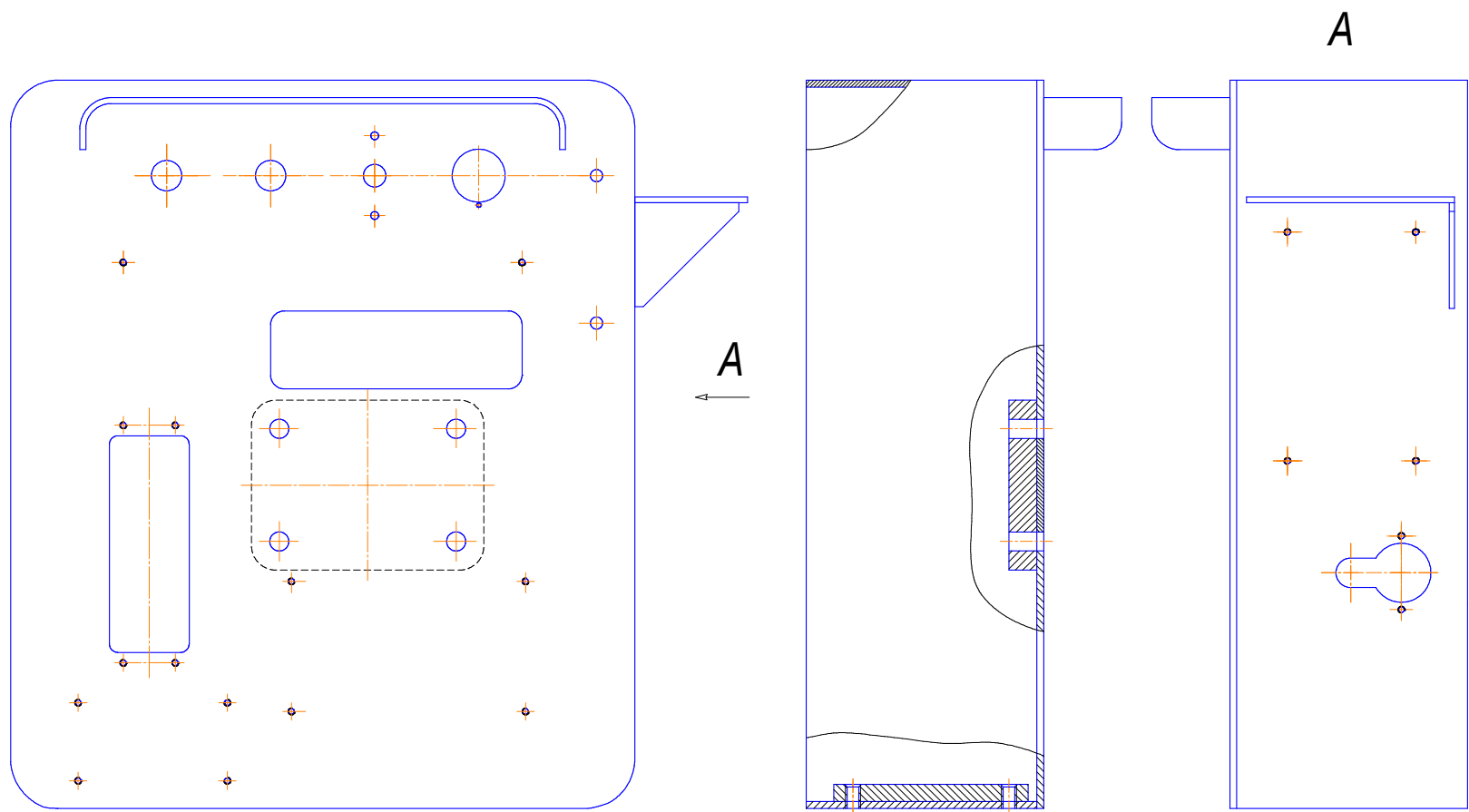


Рис. 47 Ящик

1	2	3	4	5	6	7
48, 48а		АЗАБ.08.02А.000	Гидроблок			
	1	АЗАБ.08.02А.010	Трубопровод	1		
49	3	ЛБУ-27-3-2	Маховик	1		
	7	АЗАБ.08.02А.002	Кронштейн	1		
	8	АЗАБ.08.02А.003	Планка	1		
	9	АЗАБ.08.02А.004	Крышка	1		
	10	АЗАБ.08.02.001	Штуцер	2		
	12	ЛБУ-27-22А	Рычаг	1		
	13	ЛБУ-27-26	Заглушка	3		
	14	ЛБУ-27-27	Штуцер	1		
	15	ЛБУ-27-27-01	Штуцер	1		
	16	ЛБУ-27-28А	Фланец	1		
	17	ЛБУ-27-29А	Панель	1		
	18	ЛБУ-27-30А	Штуцер	1		
	19	ЛБУ-27-31А	Корпус	1		
	20	ЛБУ-27-32	Болт специальный	1		
	21	ЛБУ-27-33	Штуцер	1		
	22	ЛБУ-27-38А	Золотник	1		
	23	ЛБУ-27-43Б	Игла дросселя	1		
	24	ЛБУ-27-44А	Втулка	1		
	25	ЛБУ-27-45А	Диафрагма	1		
	26	ЛБУ-27-54	Заглушка	2		
	27	ЛБУ-27-55А	Фланец	1		
	28	ЛБУ-27-57А	Штуцер	1		
	29	ЛБУ-27-64	Прокладка	2		
	30	ЛБУ-27-65	Прокладка	2		
	31	ЛБУ-27-66	Шайба	1		
	32	ЛБУ-27-68	Фланец	1		
	33	ЛБУ-27-70	Кольцо пружинное	1		
	34	ЛБУ-27-72	Фиксатор	1		
	35	ЛБУ-29-03	Штуцер	2		
	36	УБСР25М.04.00.008	Рычаг	1		
	37	УБСР25М.04.00.009	Рычаг правый	1		

1	2	3	4	5	6	7
	38	УБСР25М.04.00.0011	Рычаг левый	1		
	39	УГБ50М-25-97	Переходник	1		
	40	УГБ50М-25-98	Прокладка	1		
	43	ГОСТ 7798-70	Болт М6-6qx25.58.019	12		
	44	Болт М8-6qx20.58.019	Болт М8-6qx20.58.019	2		
	45	ГОСТ 7798-70	Болт М10-6qx20.58.019	2		
	46	ГОСТ 1491-80	Винт VM5-6qx60.58.019	3		
	47	ГОСТ 5915-70	Гайка М5-6Н.5.019	3		
	48	ГОСТ 5915-70	Гайка М8-6Н.5.019	10		
	49	ГОСТ 9833-73	Кольцо 014-018-25-2-2	6		
	50	ГОСТ 9833-73	Кольцо 018-022-25-2-2	10		
	51	ГОСТ 9833-73	Кольцо 024-030-36-2-2	6		
	52	ГОСТ 9833-73	Кольцо 026-032-36-2-2	1		
	53	ГОСТ 9833-73	Кольцо 030-038-46-2-2	2		
	54	ГОСТ 9650-80	Ось6-6h11x25.35.Ц9.хр.бцв	2		
	55	ГОСТ 6402-70	Шайба 5.65Г.019	3		
	56	ГОСТ 6402-70	Шайба 6.65Г.019	12		
	57	ГОСТ 6402-70	Шайба 8.65Г.019	4		
	58	ГОСТ 6402-70	Шайба 10.65Г.019	5		
	59	ГОСТ 24071-80	Шпонка 3x5	1		
	60	ГОСТ 22032-76	Шпилька М8-6qx50.58.019	2		
	61	ГОСТ 22032-76	Шпилька М8-6qx140.58.019	3		
	62	ГОСТ 397-79	Шплинт 1,6x10.019	2		
	63	ОСТ 2Д61-16-77	Ручка ПЗ0	4		
	66	М 100R-2,5/17S (0-16)	Манометр	1		
	67	Р80-2/1-222Г	Гидрораспределитель	1		

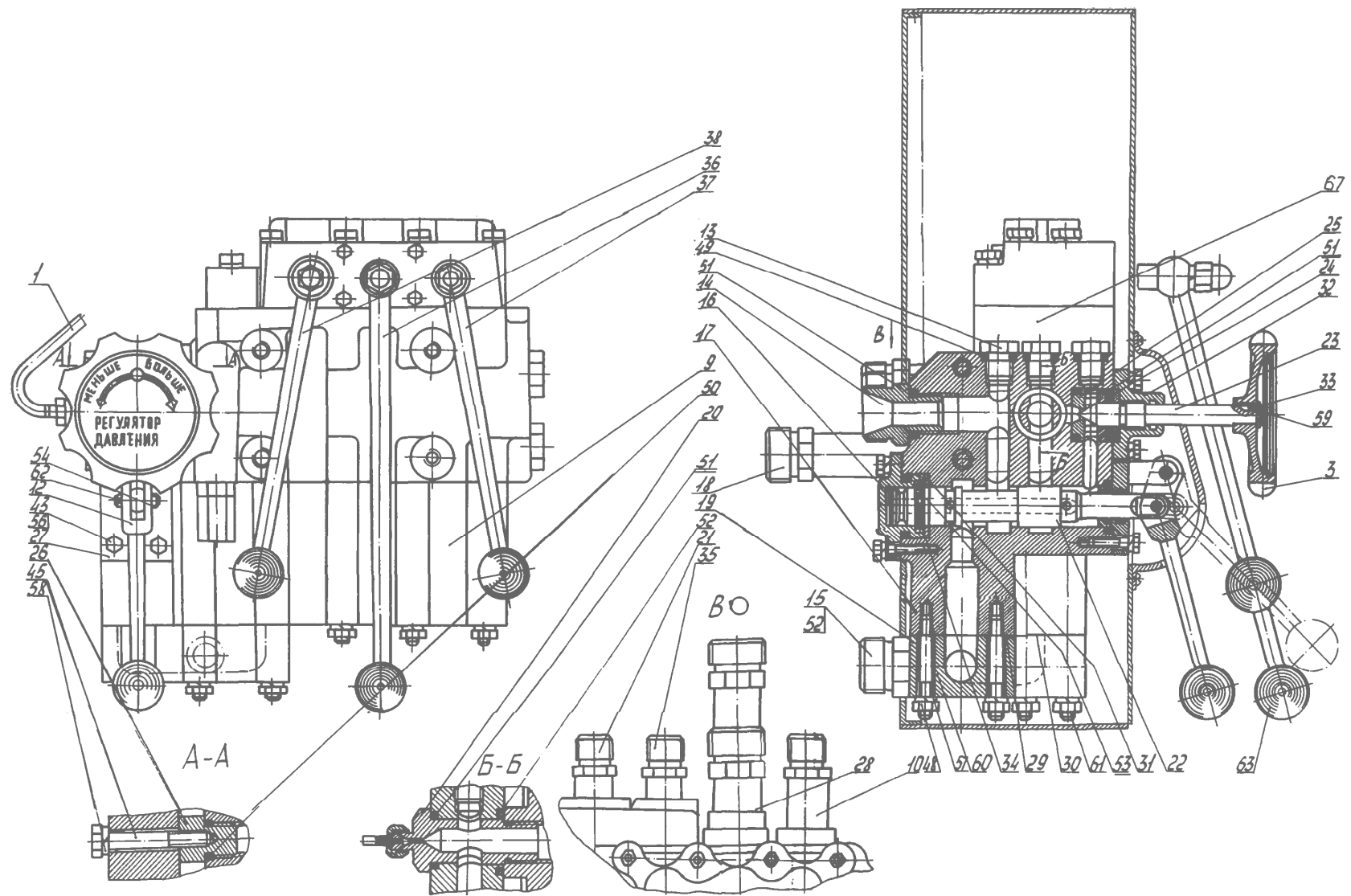


Рис. 48. Гидроблок

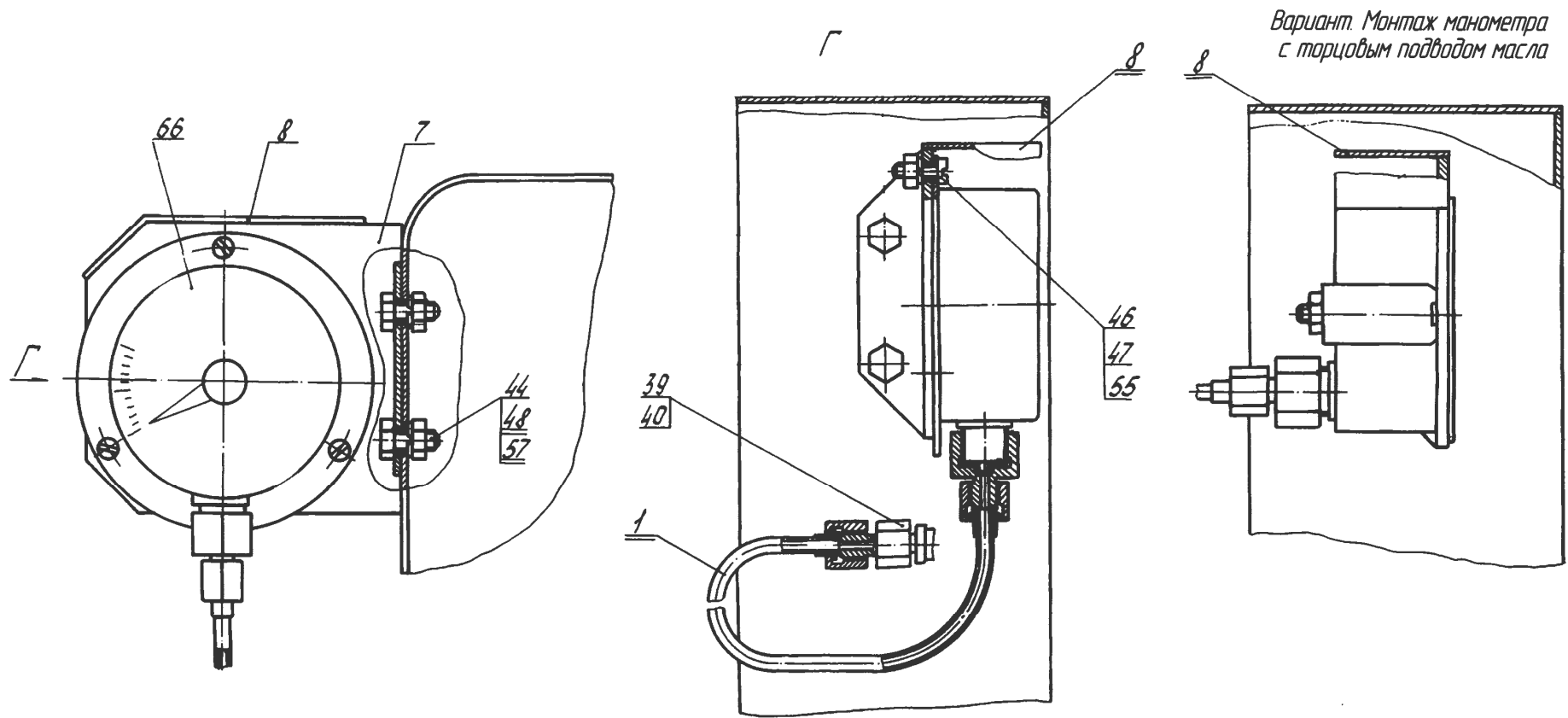


Рис. 48а Гидроблок

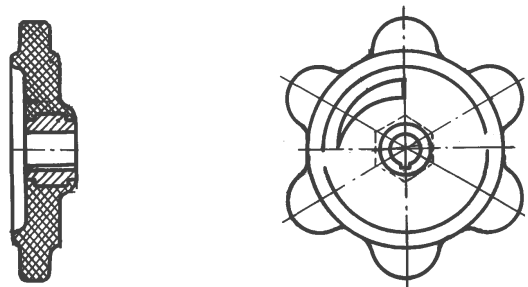


Рис 49 Маховик

1	2	3	4	5	6	7
50		АЗАБ.08.02А.010	Трубопровод	1		
	1	АЗАБ.08.02А.011	Труба ДКРНМ 6x1 НД М2 ГОСТ 617-90	1		0,077 кг
	3	ЛБУ-27-51	Гайка	2		
	4	ЛБУМ2.05.03.002	Ниппель	2		
	5	ПБУ-1.09.05.005	Переходник	1		
	6	ПБУ-2.32.00.006-156	Прокладка	1		

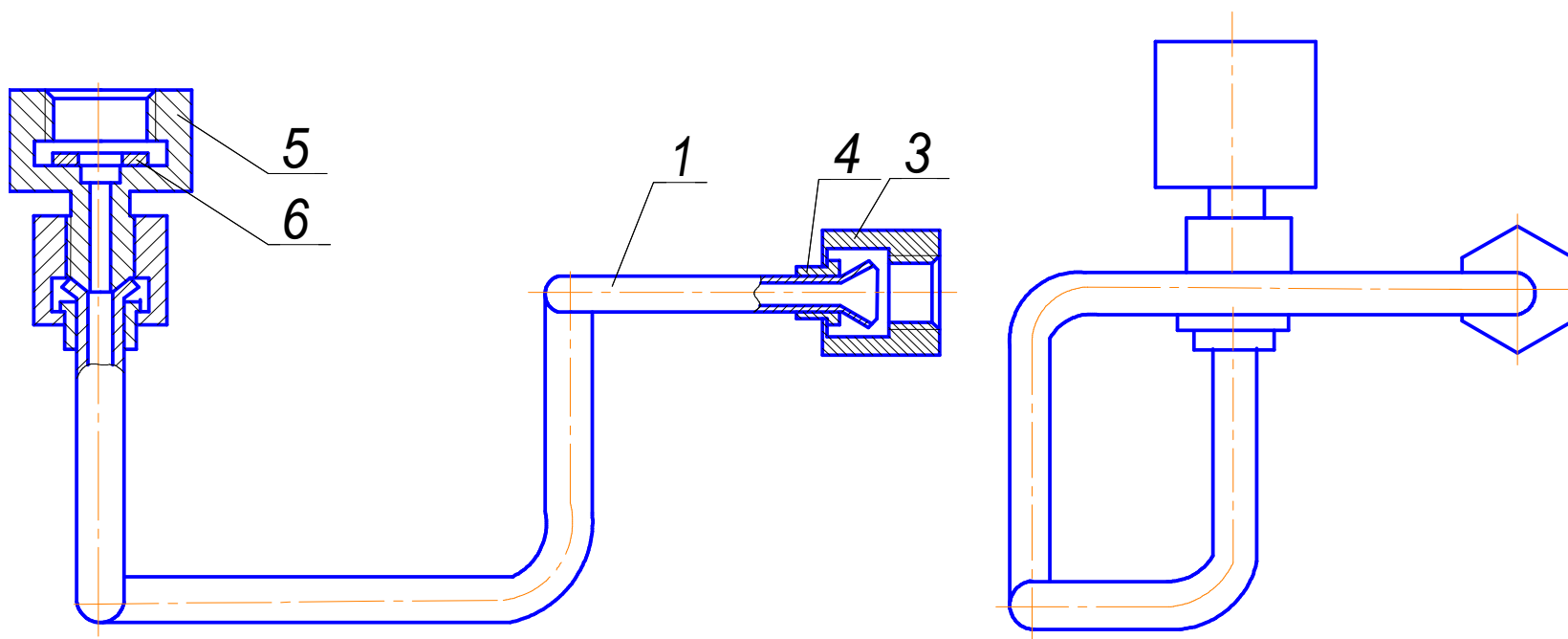


Рис. 50 Трубопровод

СБОРОЧНЫЕ ЕДИНИЦЫ И ДЕТАЛИ

№ рис.	№ поз.	Обозначение	Наименование сборочных единиц, деталей	Кол-во сборочных единиц и деталей на установку	Сведения о возможной замены и ремонта	Примечание
1	2	3	4	5	6	7
51, 51а, 51б		АЗАБ.09.00.000	Маслопроводы			
52	1	АЗАБ.09.01.000	Трубопровод	1		
53	2	АЗАБ.09.02.000	Трубопровод	1		
54	3	АЗАБ.09.03.000	Трубопровод	1		
55	4	АЗАБ.09.04.000	Трубопровод	1		
56	5	АЗАБ.09.05.000	Трубопровод	1		
	6	АЗАБ.09.06.Б.0000	Кран трехходовой	1		
57	7	АЗАБ.09.07.000	Трубопровод	1		
58	8	ЛБУ-29-1А	Трубопровод	1		
59	9	ЛБУ-29-2А	Трубопровод	1		
60	10	ЛБУ-29-3А	Трубопровод	1		
61	11	ЛБУ-29-4А	Трубопровод	1		
62	12	ЛБУ-29-5А	Трубопровод	1		
63	13	ЛБУ-29-6А	Трубопровод	1		
См. 61	14	ЛБУ-29-7А	Трубопровод	1		
64	15	ЛБУ-29-8А	Трубопровод	1		
65	16	ЛБУ-29-9	Трубопровод	1		
	17	ЛБУ-29-9а	Конечный выключатель	1		
66	18	ГЕУ001.08.07.000-02	Рукав	2		
67	19	ЛБУ-29-9в	Трубопровод	1		
68	20	ЛБУ-29-9ГА	Трубопровод	1		
69	21	АЗАБ.09.08.000	Трубопровод	2		
70	22	ЛБУ-29-9К	Трубопровод	1		
71	23	ЛБУ-29-9Л	Трубопровод	1		
72	24	ЛБУ-29-9М	Трубопровод	2		
	25	ГЕУ001.08.02.000-04	Рукав	4		
	26	АЗАБ.09.00.001	Скоба	4		

1	2	3	4	5	6	7
	27	ЛБУ-29-01	Штуцер	1		
	28	ЛБУ-29-02	Скоба	2		
	29	ЛБУ-29-03	Штуцер	1		
	30	ЛБУ-29-04	Штуцер	1		
	31	ЛБУ-29-76	Колодка	2		
	32	ЛБУ-29-77	Хомут	1		
	33	ЛБУ-29-78	Планка	1		
	36	ГОСТ 7798-70	Болт М6-6qx12.56.019	2		
	37	ГОСТ 7798-70	Болт М8-6qx50.56.019	1		
	38	ГОСТ 5915-70	Гайка М8-6Н.8.019	1		
	39	ГОСТ 9833-73	Кольцо 018-022-25-2-2	1		
	40	ГОСТ 9833-73	Кольцо 022-028-36-2-2	1		
	41	ГОСТ 9833-73	Кольцо 030-038-46-2-2	1		
	42	ГОСТ 6402-70	Шайба 6.65Г.019	2		
	43	ГОСТ 6402-70	Шайба 8.65Г.019	1		
73		АЗАБ.09.06.Б.0000	Кран трехходовой			
74	1	АЗАБ.09.06Б.010	Корпус в сборе	1		
	2	АЗАБ.09.06Б.001	Пробка	1		
	3	Ш1.19.018	Рычаг	1		
	5	ГОСТ 9833-73	Кольцо 024-030-36-2-2	2		
	6	ГОСТ 1478-93	Винт М6-6qx16.14Н.019	2		
	7	ГОСТ 5915-70	Гайка М6-6Н.8.019	2		
	8	ОСТ 2 Д 61-16-77	Ручка П30	1		
75		ЛБУ-29-9а	Конечный выключатель			
	1	ЛБУ-29-01	Штуцер	1		
	2	ЛБУ-29-39	Крышка	1		
	3	ГОСТ 7798-70	Болт М10-6qx65.58.019	4		
	4	ГОСТ 6402-70	Шайба 10.65Г.019	4		
	5	ЛБУ-29-40	Корпус	1		
	6	ГОСТ 9833-73	Кольцо 025-031-36-2-2	2		
	7	ЛБУ-29-41	Шток	1		
	8	ГОСТ 3722-81	Шарик Б 30-100	1		
	9	ГОСТ 9833-73	Кольцо 030-038-46-2-2	1		
1	2	3	4	5	6	7

	10	51-160 1115	Пружина нажимная	1		
	11	ГОСТ 9833-73	Кольцо 038-46-46-2-2	1		
	12	ЛБУ-29-42	Штуцер	1		
	13	ЛБУ-29-42	Штуцер	1		

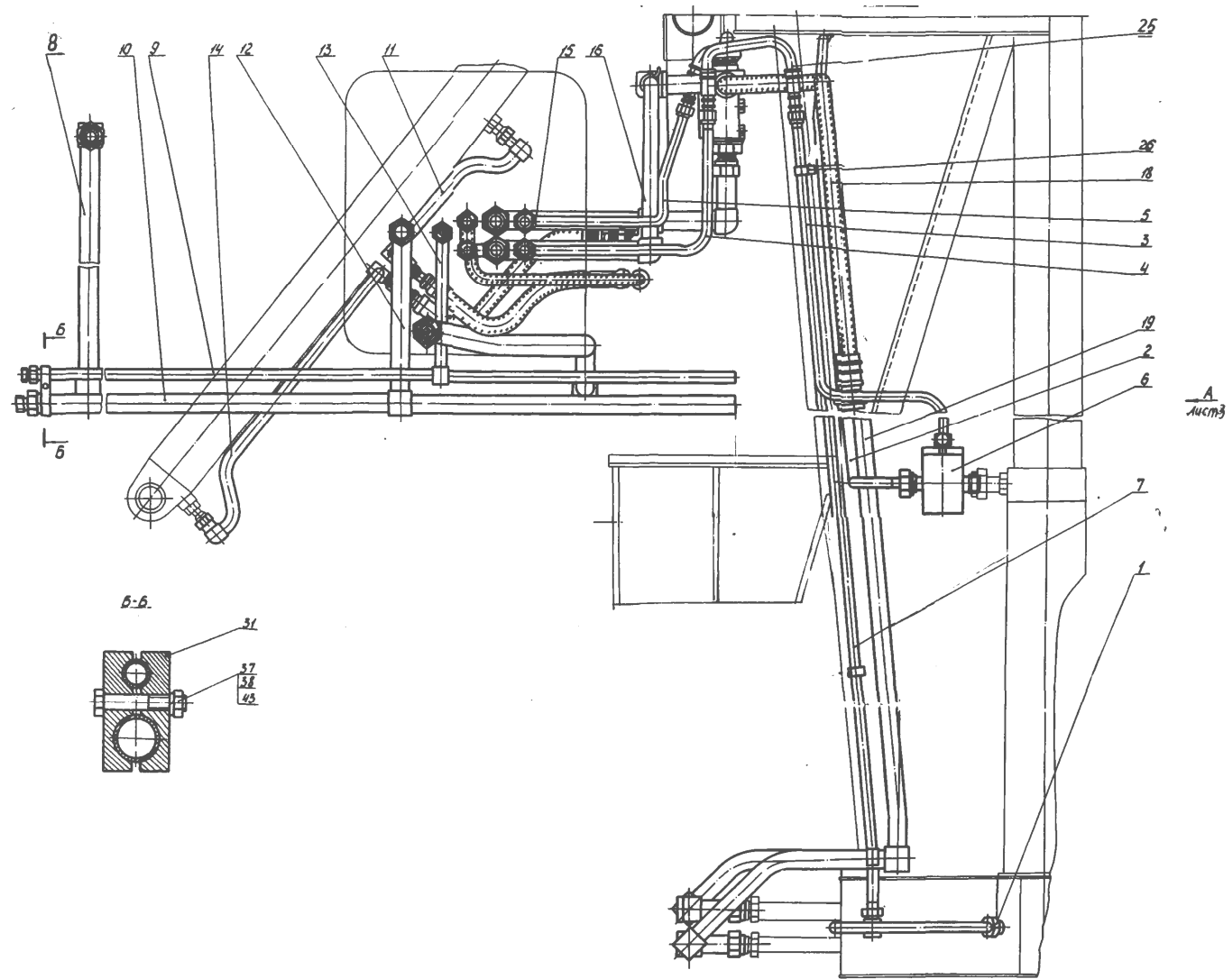


Рис. 51 Маслопроводы

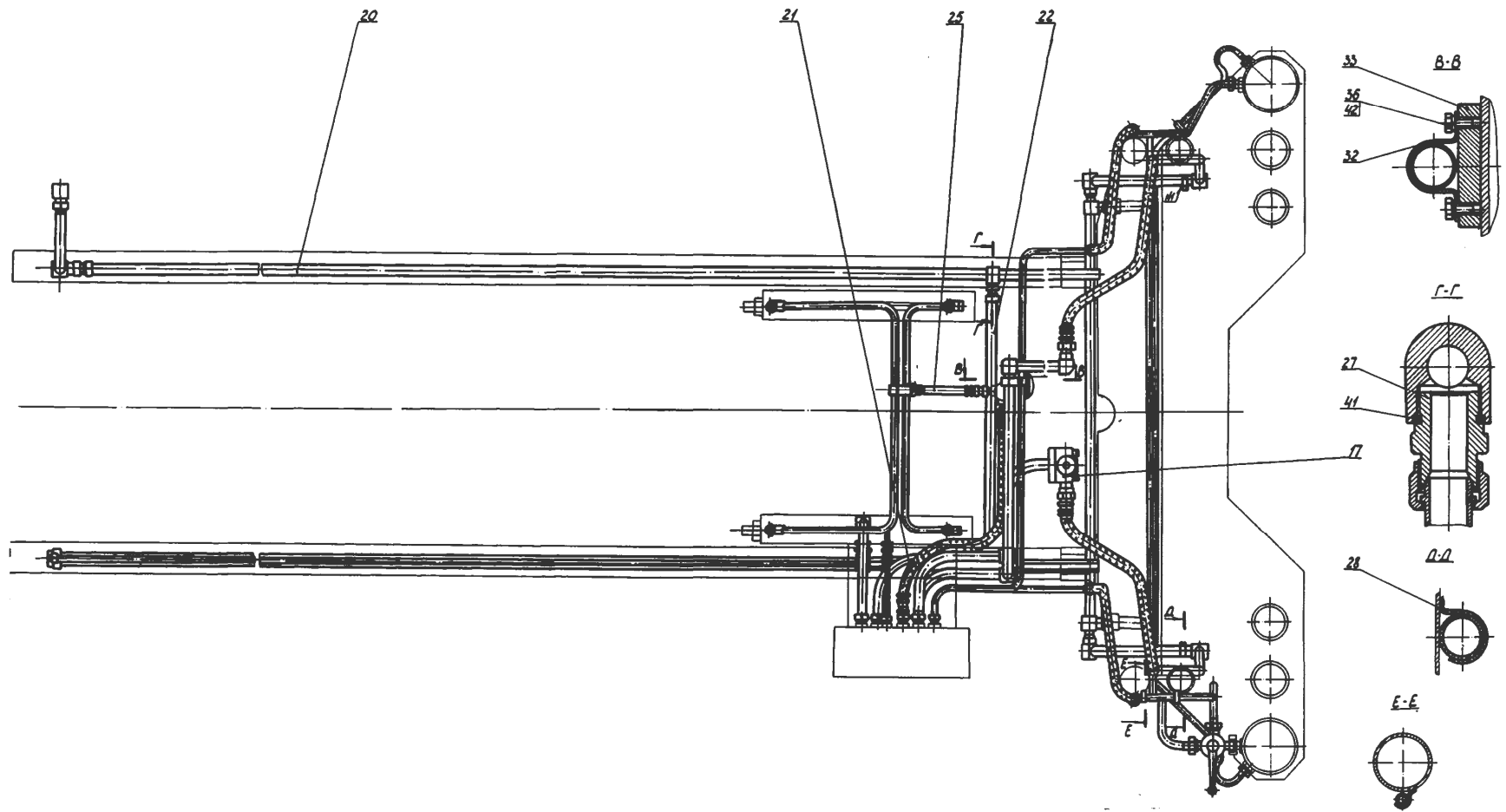


Рис 51а. Маслопроводы

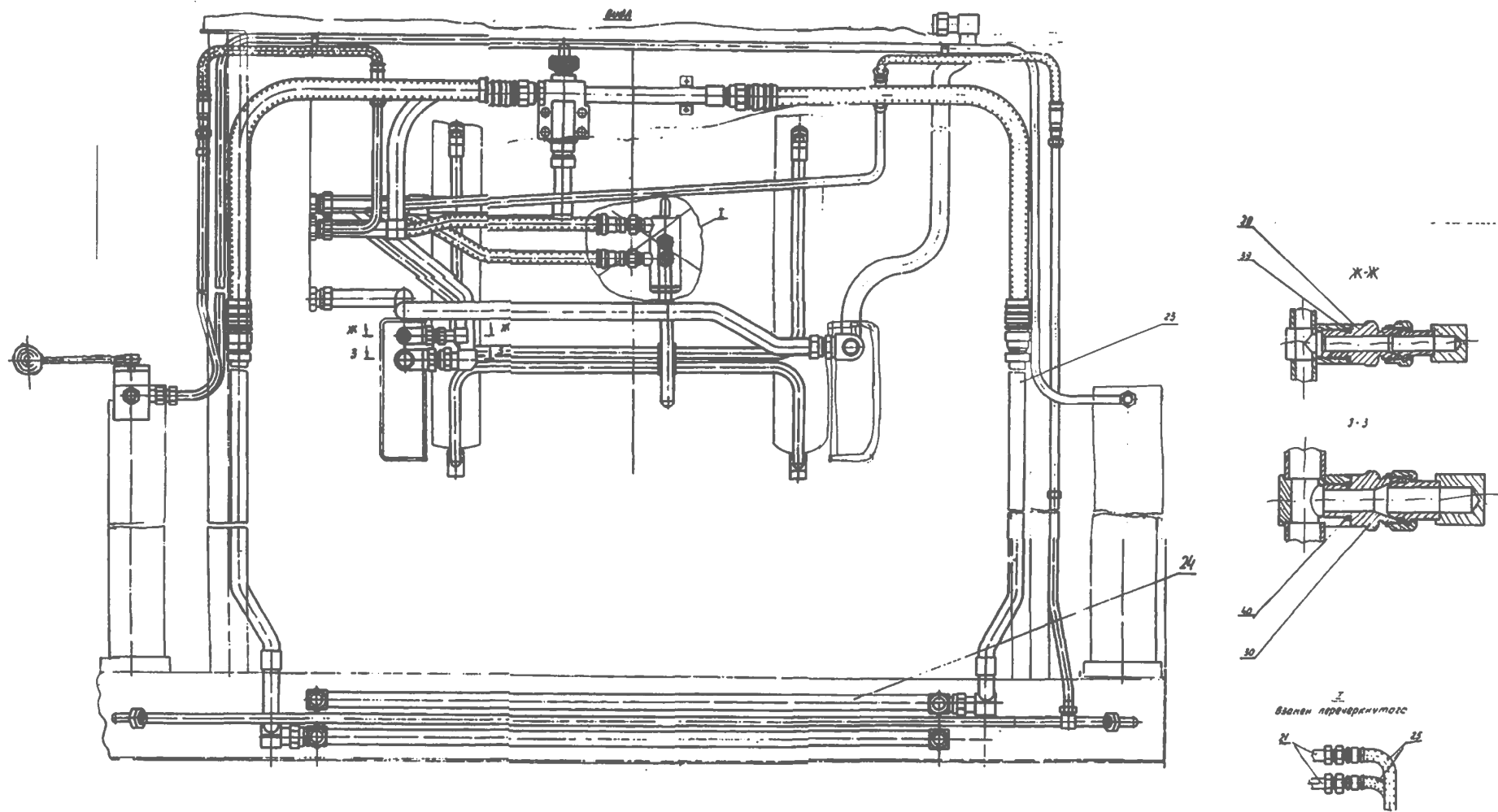


Рис. 516 Маслопроводы

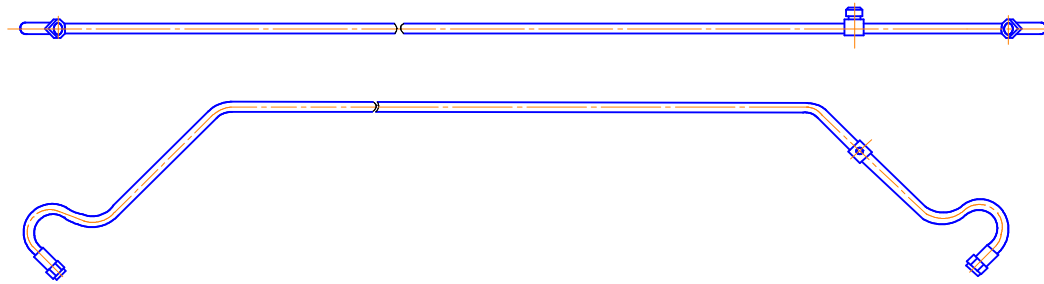


Рис. 52 Трубопровод

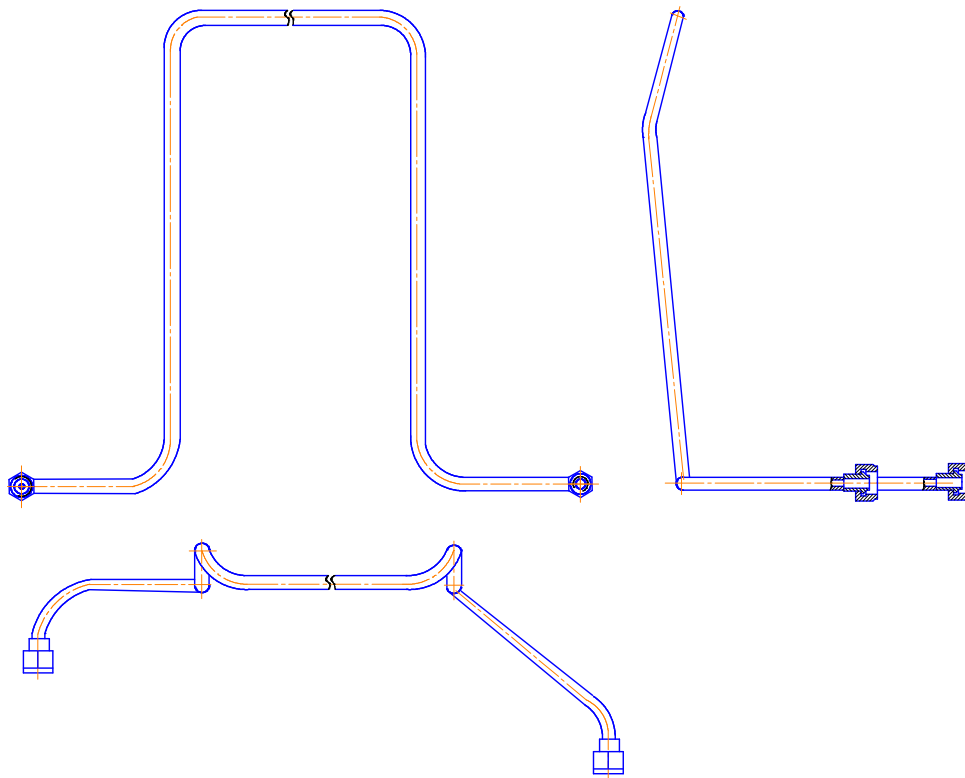


Рис. 53 Трубопровод

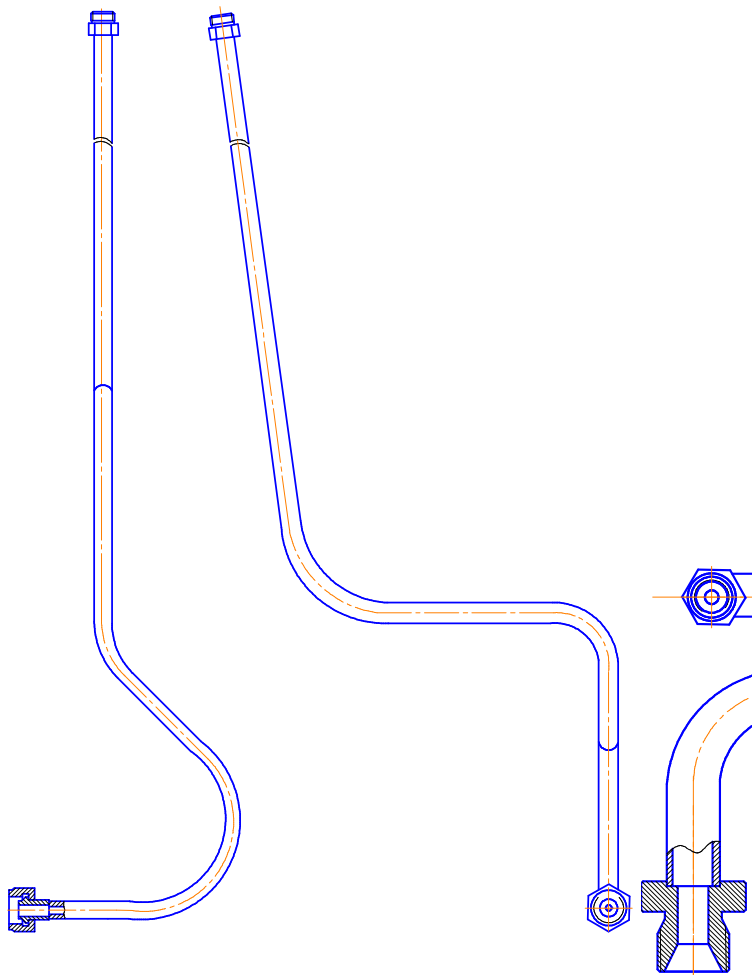


Рис. 54 Трубопровод

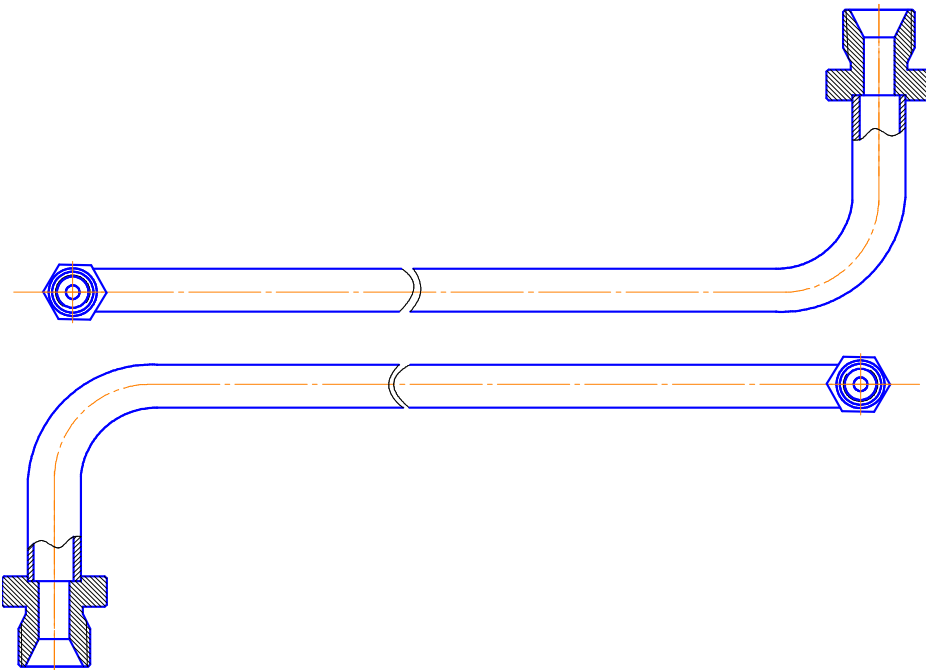


Рис. 55 Трубопровод

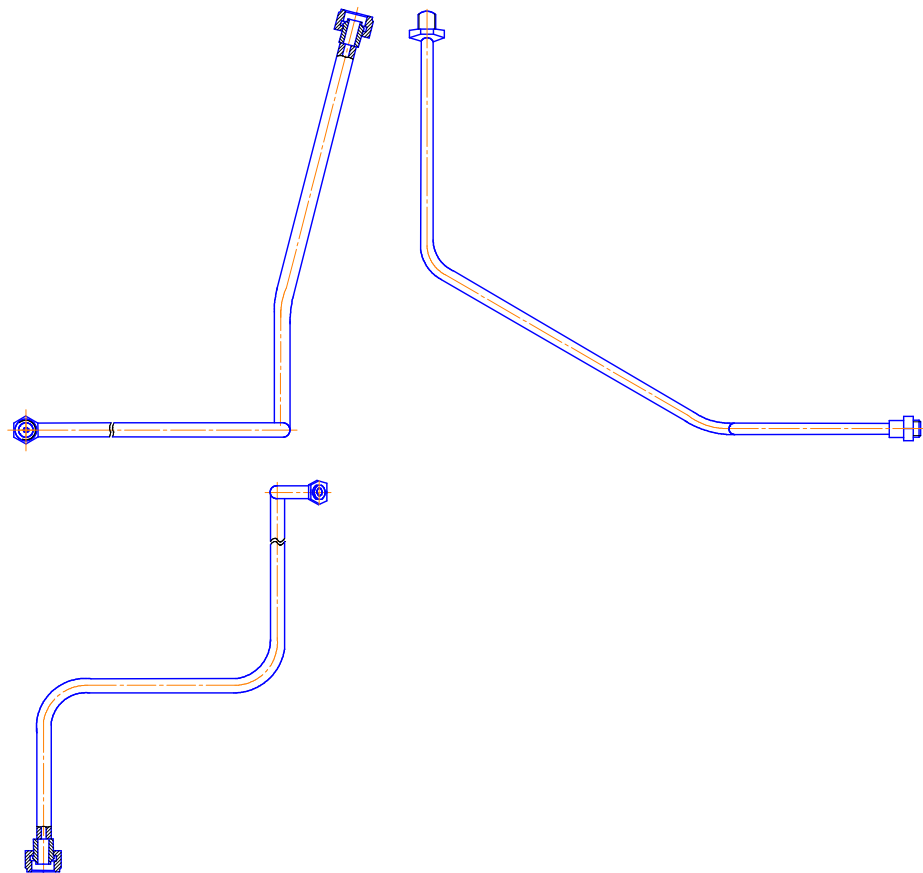


Рис. 56 Трубопровод

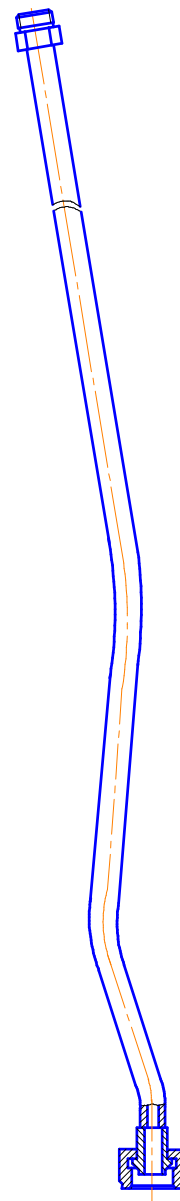


Рис. 57 Трубопровод

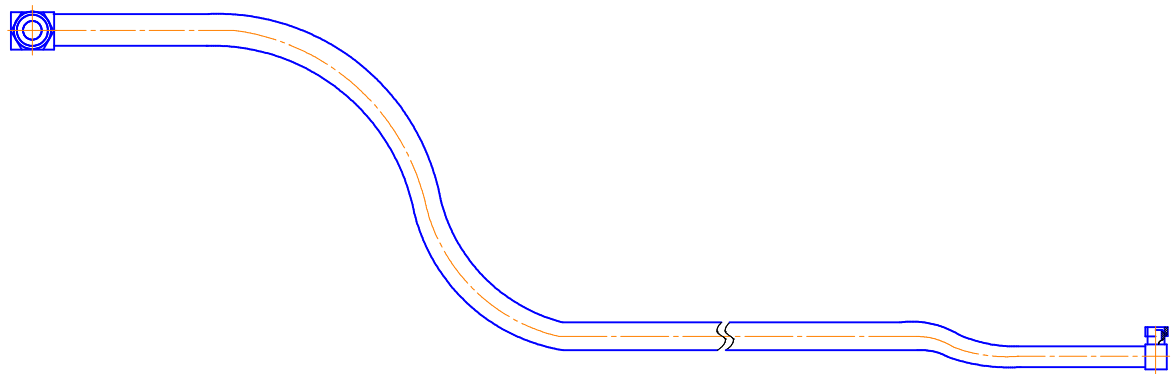


Рис. 58 Трубопровод

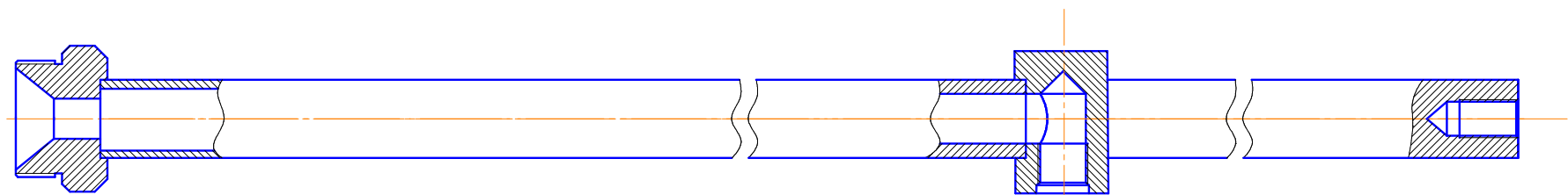


Рис 59 Трубопровод

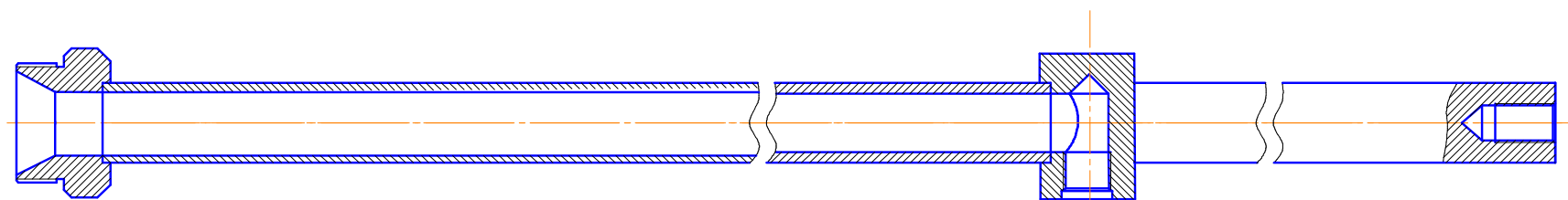


Рис. 60 Трубопровод

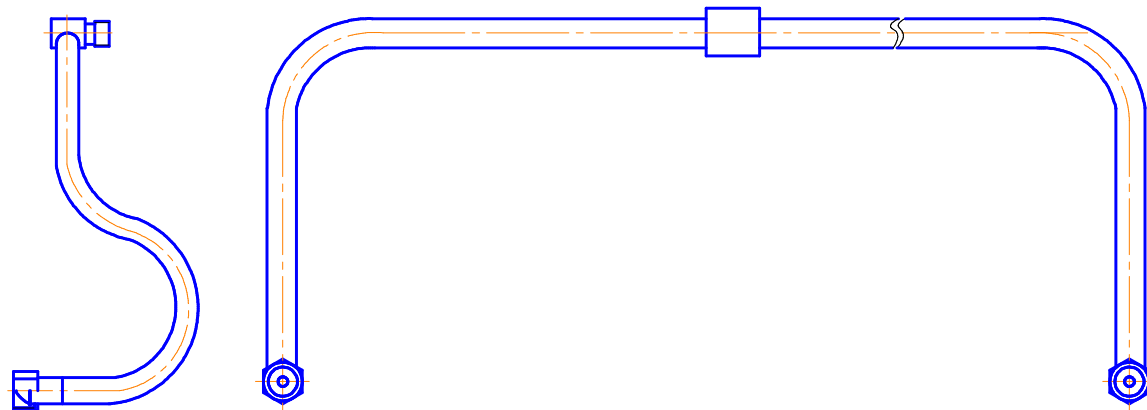


Рис. 61 Трубопровод

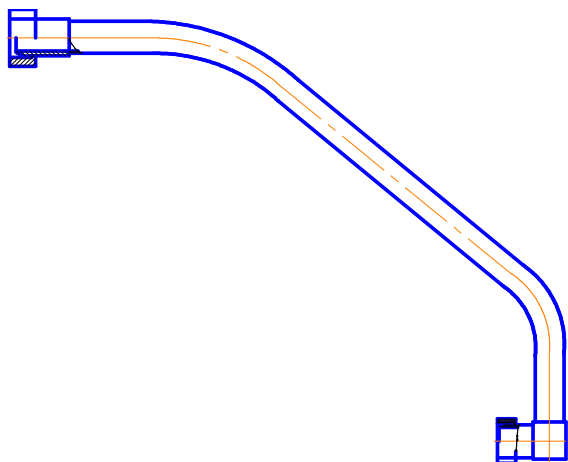


Рис. 62 Трубопровод

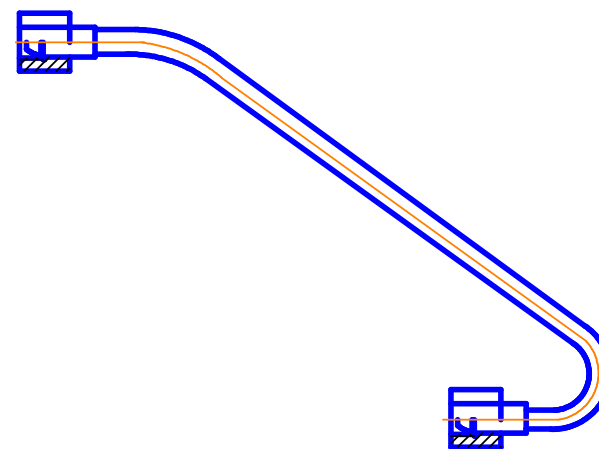


Рис. 63 Трубопровод

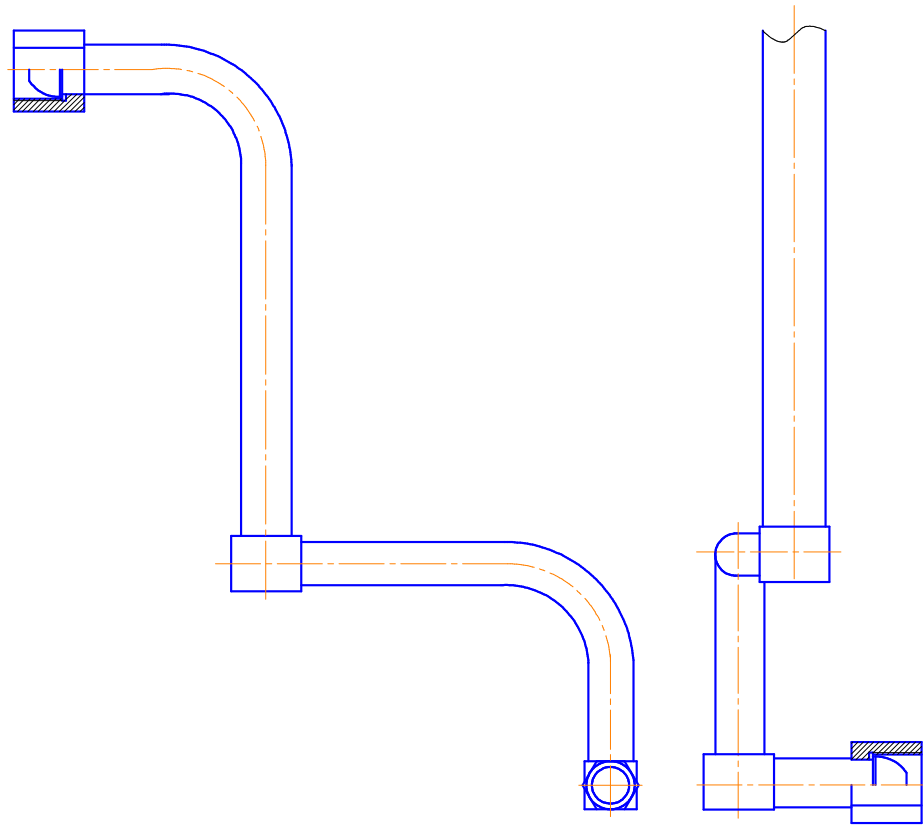


Рис. 64 Трубопровод

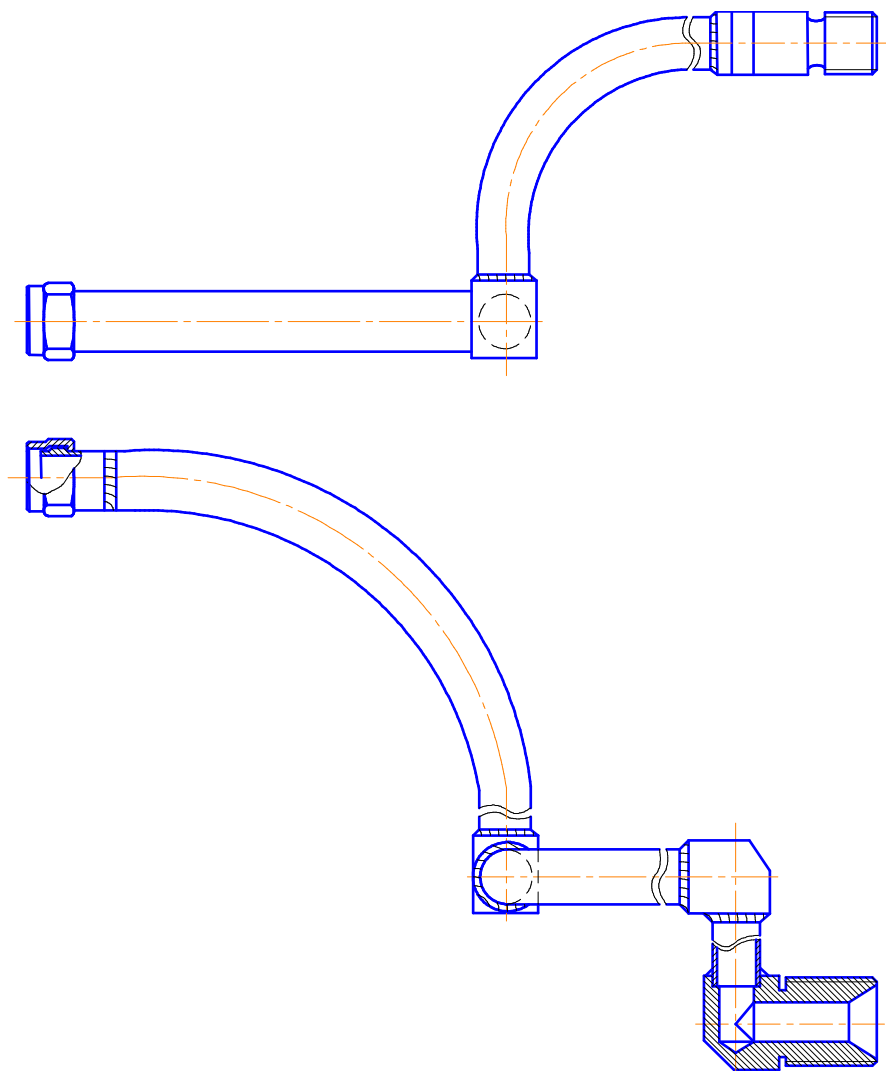


Рис 65. Трубопровод

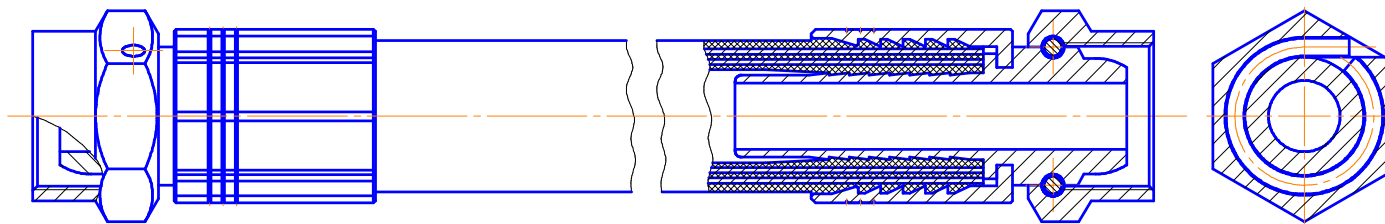


Рис. 66 Рукав

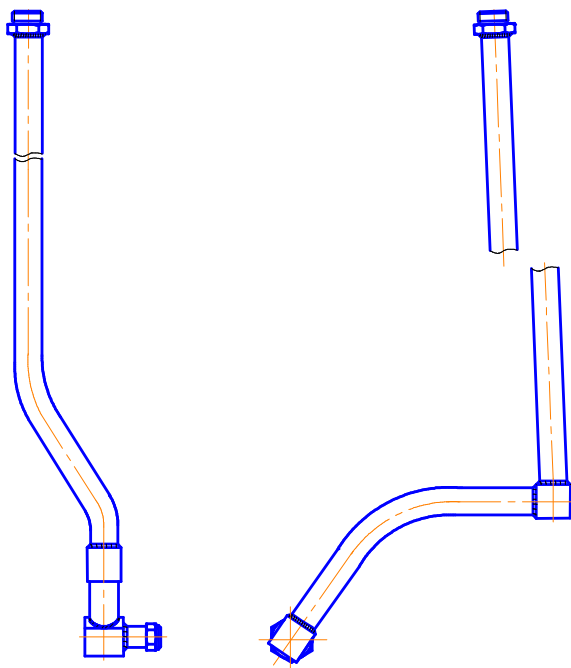


Рис. 67 Трубопровод

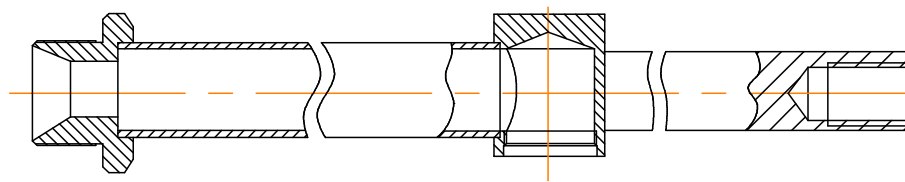


Рис. 68 Трубопровод

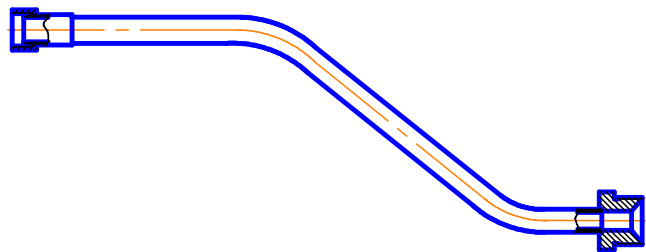


Рис. 69 Трубопровод

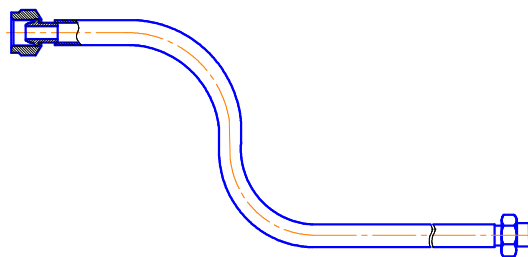


Рис. 70 Трубопровод

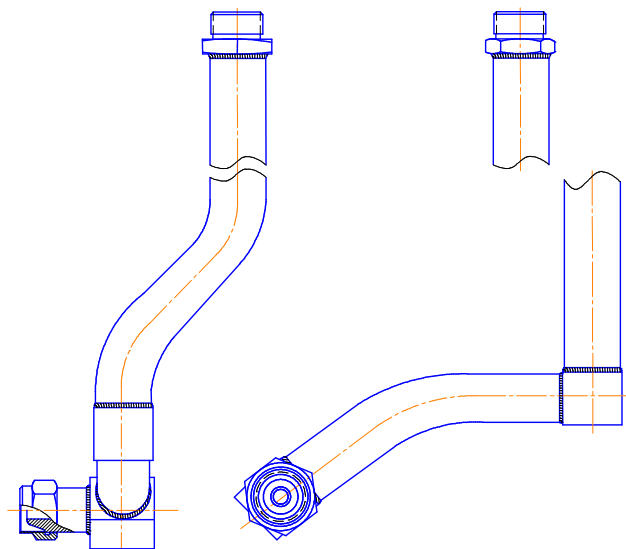


Рис. 71 Трубопровод

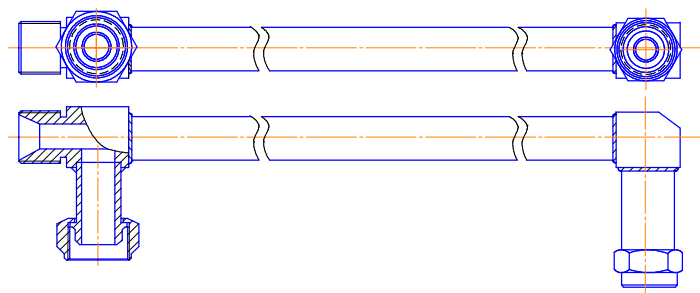


Рис. 72 Трубопровод

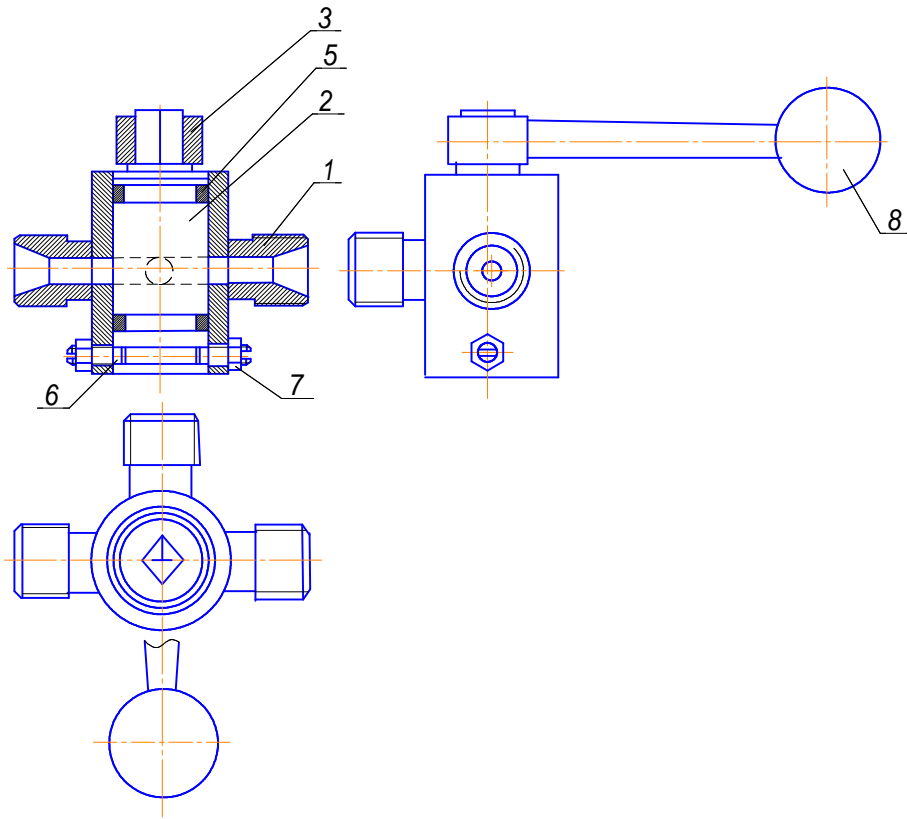


Рис. 73. Кран трехходовой

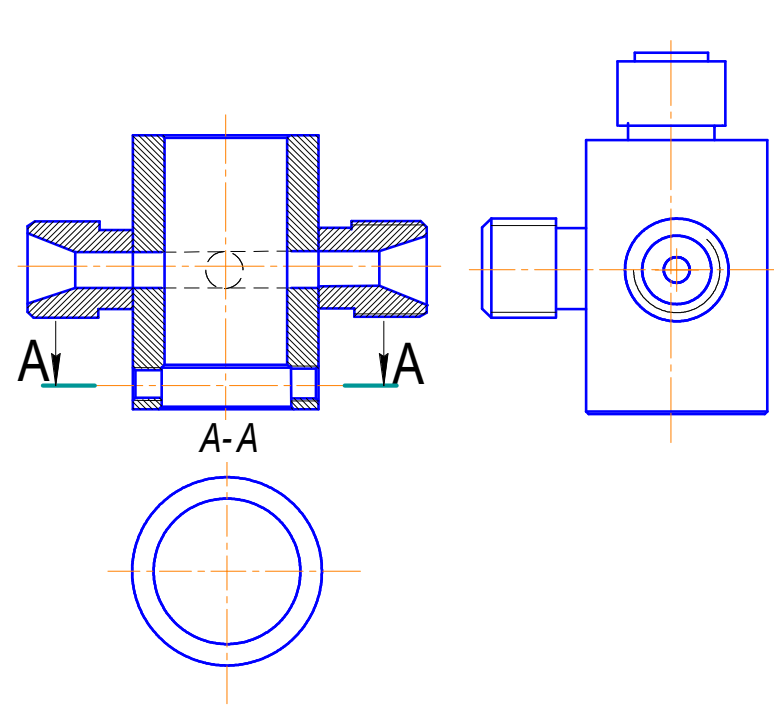


Рис. 74 Корпус в сборе

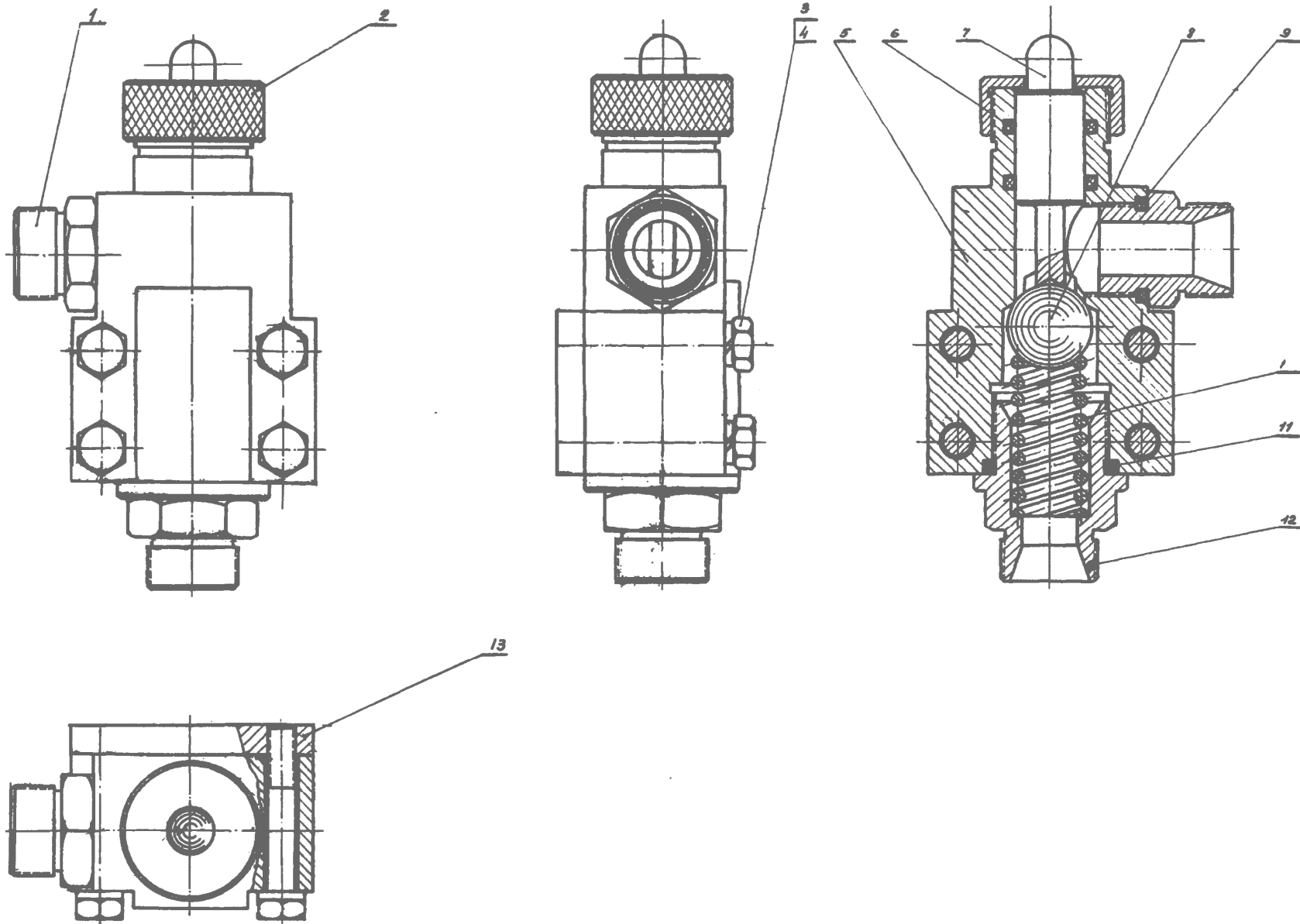


Рис. 75 Конечный выключатель

СБОРОЧНЫЕ ЕДИНИЦЫ И ДЕТАЛИ

№ рис.	№ поз.	Обозначение	Наименование сборочных единиц, деталей	Кол-во сборочных единиц и деталей на установку	Сведения о возможной замены и ремонта	Примечание
1	2	3	4	5	6	7
76		АЗАБ.11.00.000	Лестница в сборе			
77	1	АЗАБ.11.01.000	Лестница	1		
78	2	АЗАБ.11.02.000	Рамка	1		
	3	АЗАБ.15.04.000	Палец в сборе	1		
	4	АЗАБ.11.00.001	Планка	4		
	5	АЗАБ.11.00.002	Втулка	2		
	6	АЗАБ.11.00.003	Ось	1		
	7	ГОСТ 7798-70	Болт М8-6qx30.56.019	4		
	8	ГОСТ 5915-70	Гайка М8-6q.8.019	4		
	9	ГОСТ 6402-70	Шайба 8.65Г.019	4		
	10	ГОСТ 11872-89	Шайба 16.01.08кп.019	2		
	11	ГОСТ 397-79	Шплинт 4x22.019	2		
79		АЗАБ.15.04.000	Палец в сборе			
	1	АЗАБ.15.04.001	Палец	1		
	2	АЗАБ.15.04.002	Ось	1		
	3	АЗАБ.15.04.003	Собачка	1		
	4	ЛБУ-01Б-018	Планка	1		
	5	ГОСТ 3066-80	Канат 3,5-Г-1-Л-0-1770	1		
	6	ГОСТ 3282-74	Проволока 1,0-0-4	2		

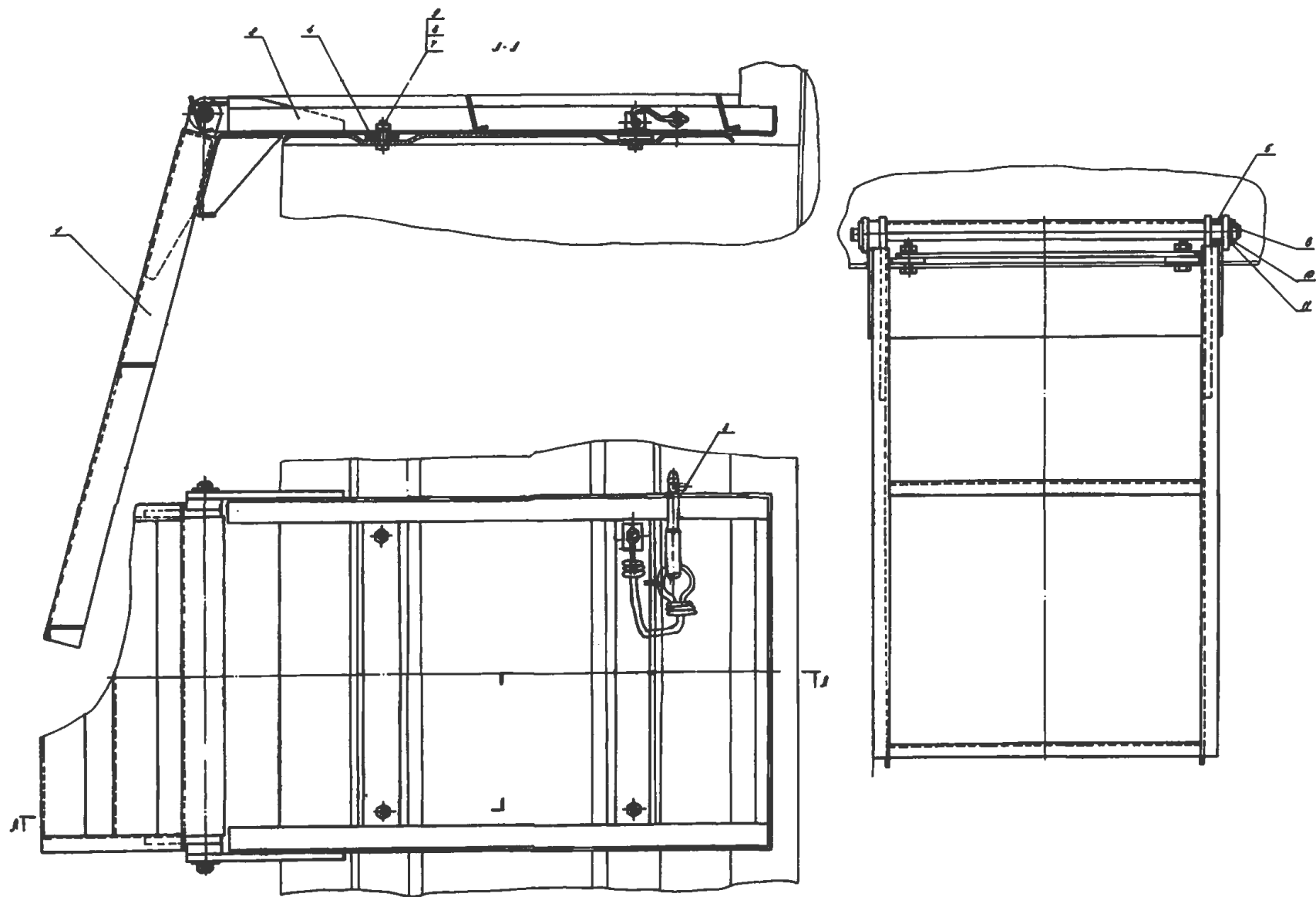


Рис. 76 Лестница в сборе

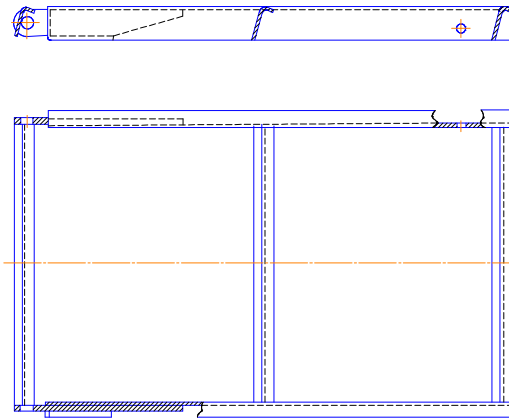


Рис. 77 Лестница

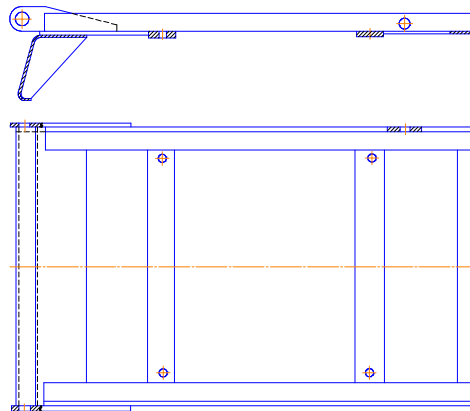


Рис. 78 Рамка

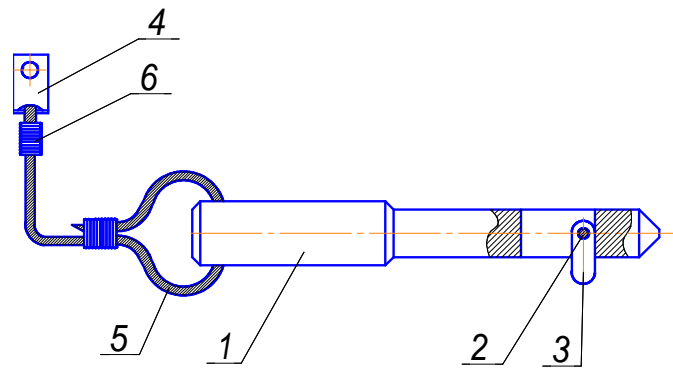


Рис. 79 Палец в сборе

СБОРОЧНЫЕ ЕДИНИЦЫ И ДЕТАЛИ

№ рис.	№ поз.	Обозначение	Наименование сборочных единиц, деталей	Кол-во сборочных единиц и деталей на установку	Сведения о возможной замены и ремонта	Примечание
1	2	3	4	5	6	7
79а		АЗАБ.12.00.000	Траверса с ведущим валом			Только на запчасти
80	1	АЗАБ.12.01.000	Траверса	1		
81	2	АЗАБ.12.02.000	Вал ведущий	1		
	3	АЗАБ.12.00.001	Крышка	1		
	4	АЗАБ.12.00.002	Прокладка	1		
	5	ЛБУ-17-09	Гайка	1		
	6	ЛБУ-17-10	Шайба упорная	1		
	14	АЗАБ.12.00.003	Втулка	1		
	7	ГОСТ 7798-70	Болт М10х6г.30.58.019	8		
	8	ГОСТ 13942-86	Кольцо В70	1		
	9	ГОСТ 8752-79	Манжета 1.2-80х105-1	1		
	10	ГОСТ 19853-74	Масленка 1.3.Ц6	1		
	11	ГОСТ 28428-90	Подшипник 1214	1		
	12	ГОСТ 6402-70	Шайба 10.65Г.019	8		

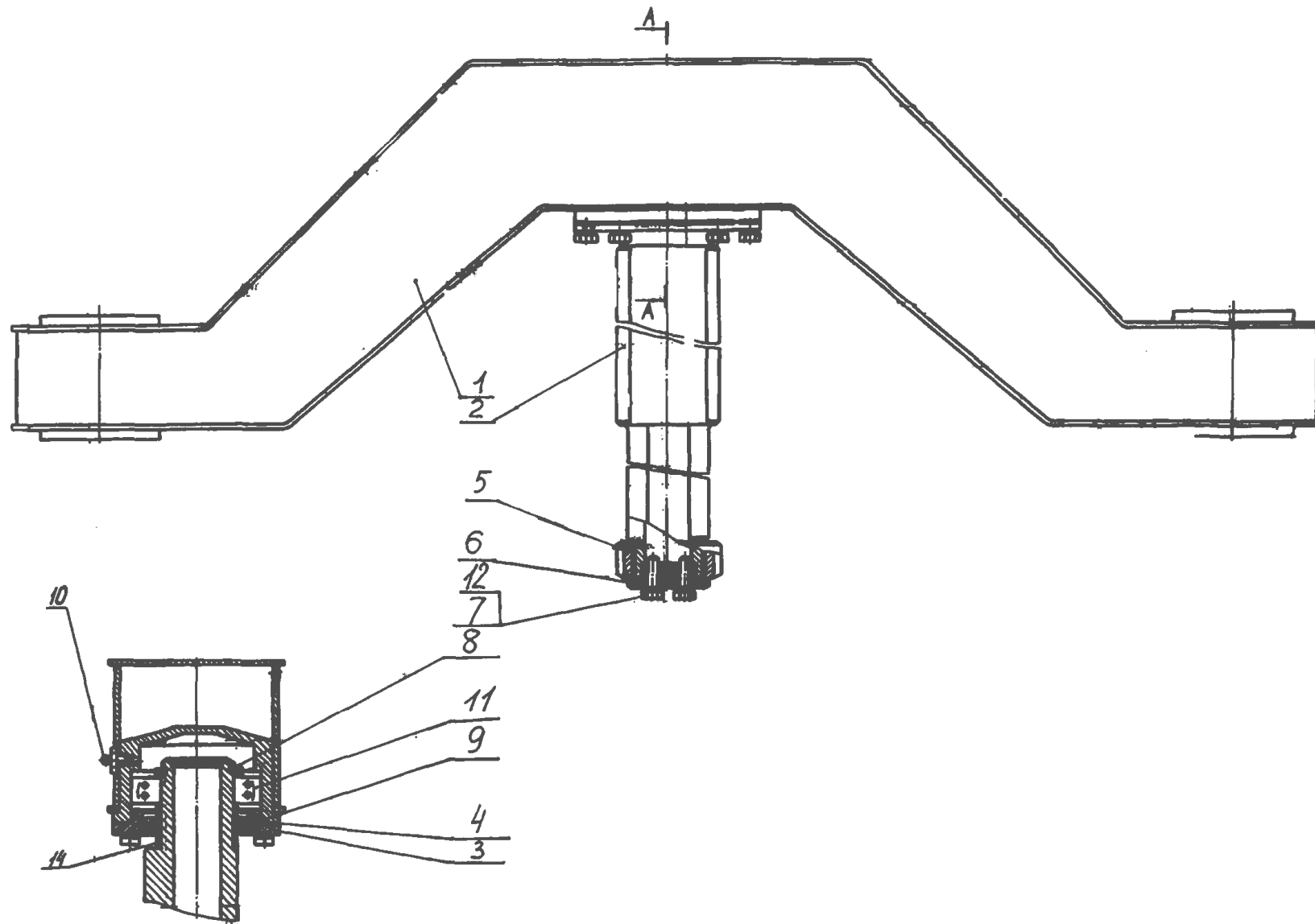


Рис. 79а Траверса с ведущим валом

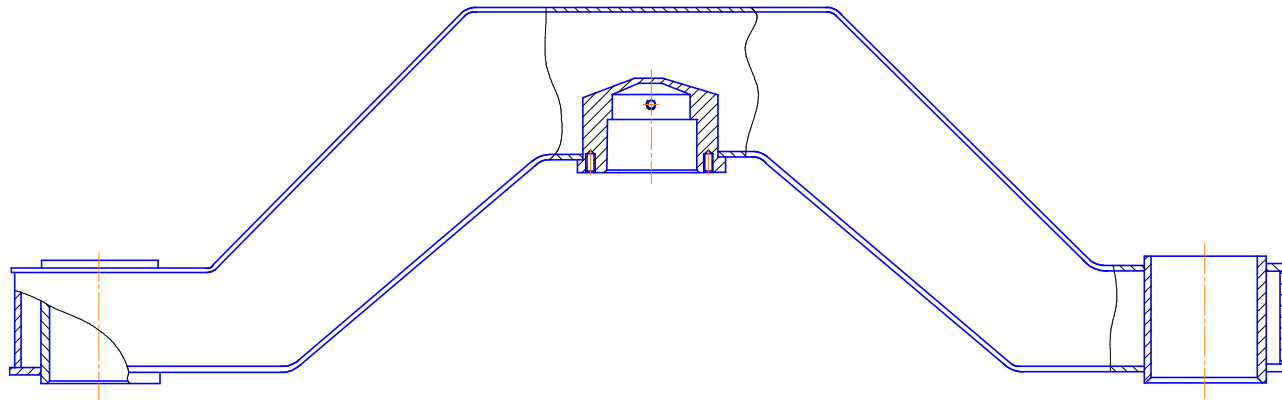


Рис. 80 *Траверса*

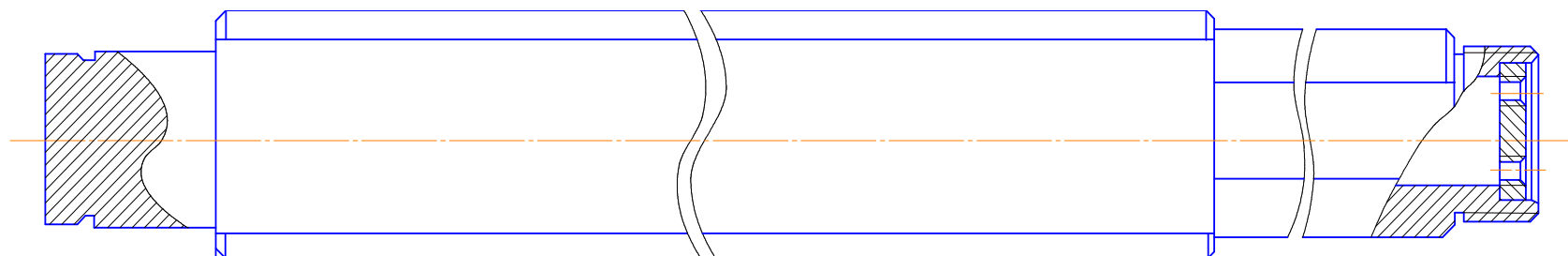


Рис. 81 *Вал ведущий*

СБОРОЧНЫЕ ЕДИНИЦЫ И ДЕТАЛИ

№ рис.	№ поз.	Обозначение	Наименование сборочных единиц, деталей	Кол-во сборочных единиц и деталей на установку	Сведения о возможной замены и ремонта	Примечание
1	2	3	4	5	6	7
82, 82а, 82б		ЛБУ50.09.00.000	Электрооборудование			
	1	ЛБУ50.09.01.000	Жгут	1		
	2	ЛБУ50.09.02.000	Антенный блок	1		
	4	ЛБУ-09-7А	Кронштейн с фарой	3		
	5	ПБУ-1.10.05.000	Кронштейн в сборе	4		
	6	УБВ227.18.08.000	Провод защищенный	3		
	10	ЛБУ50.09.00.001	Скоба	1		
	11	ЛБУ50.09.00.002	Скоба	1		
	12	ЛБУ50.09.00.003	Труба	1		
	17	ЛБУ227.18.00.001	Табличка	1		
	18	Ш4.21.00.008	Заслонка	1		
	19	Ш4.21.00.006	Табличка	1		
	22	ГОСТ 7798-70	Болт М8-6qx20.58.019	3		
	23	ГОСТ 7798-70	Болт М8-6qx38.58.019	1		
	24	ГОСТ 17473-80	Винт В.М4-6qx16.58.019	20		
	25	ГОСТ 17473-80	Винт В.М5-6qx14.58.019	4		
	26	ГОСТ 17473-80	Винт В.М6-6qx25.58.019	2		
	27	ГОСТ 5915-70	Гайка М4-6Н.5.019	10		
	28	ГОСТ 5915-70	Гайка М6-6Н.5.019	2		
	29	ГОСТ 5915-70	М8-6Н.5.019	4		
	30	ГОСТ 6402-70	Шайба 4.65Г.019	20		
	31	ГОСТ 6402-70	Шайба 5.65Г.019	4		
	32	ГОСТ 6402-70	Шайба 6.65Г.019	2		
	33	ГОСТ 6402-70	Шайба 8.65Г.019	4		
	34	ГОСТ 11371-78	Шайба А.5.01.08кп.019	4		
	35	ГОСТ 11371-78	Шайба А.6.01.08кп.019	2		

	40	ТУ 37.003.1079-81	Выключатель 4602.3710	1		
1	2	3	4	5	6	7
	41	ТУ 16-526.407-76	Выключатель кнопочный КЕ021-У3	1		
	42	ТУ 37.003.419-76	Панель соединительная ПС2-А2	1		
	43	ТУ 37.003.419-76	Панель соединительная	2		
	44	ТУ 37.003.374-78	Переключатель ПП-45М	1		
	45	СТП 14183.02-01-2000	Провод в сборе П1-15-2000+150	1		№ провода 6
	46	СТП 14183.02-01-2000	Провод в сборе П1-2-150	1		№ провода 7
	47	СТП 14183.02-01-2000	Провод в сборе П1-4-500	1		№ провода 1
	48	СТП 14183.02-01-2000	Провод в сборе П1-21-250+100+100	1		№ провода 9
	49	СТП 14183.02-01-2000	Провод в сборе П1-4-150	1		№ провода 5
	50	СТП 14183.02-01-2000	Провод в сборе П1-7-350+200	1		№ провода 20
	51	СТП 14183.02-01-2000	Провод в сборе П1-4-200	1		№ провода 8
	52	СТП 14183.02-01-2000	Провод в сборе П1-4-250	1		№ провода 10
	53	СТП 14183.02-01-2000	Провод в сборе П1-4-300	1		№ провода 11
	54	ТУ 37.003.702-75	Сигнал звуковой СЗ14Г 24В	1		
	55	ТУ 418МП-А003-003-90	Сигнализатор универсальный автоматический УАС-1М-1	1		
	56		Скоба 864601	10		
	57	ТУ 37 003.1037-80	Фонарь контрольной лампы 1923	2		
		ГОСТ 20231-88	(красная линза) с лампой	2		
	58	ТУ 37.003.1037-80	Фонарь контрольной лампы 1957	1		
		ГОСТ 2023.1-88	(зеленая линза) с лампой	1		
	65	ТУ 22-169-14-96	Металлорукав негерметичный гибкий РЗ-ЦХ	1		
	66	ТУ 22-169-14-96	Металлорукав негерметичный гибкий РЗ-ЦХ	1		

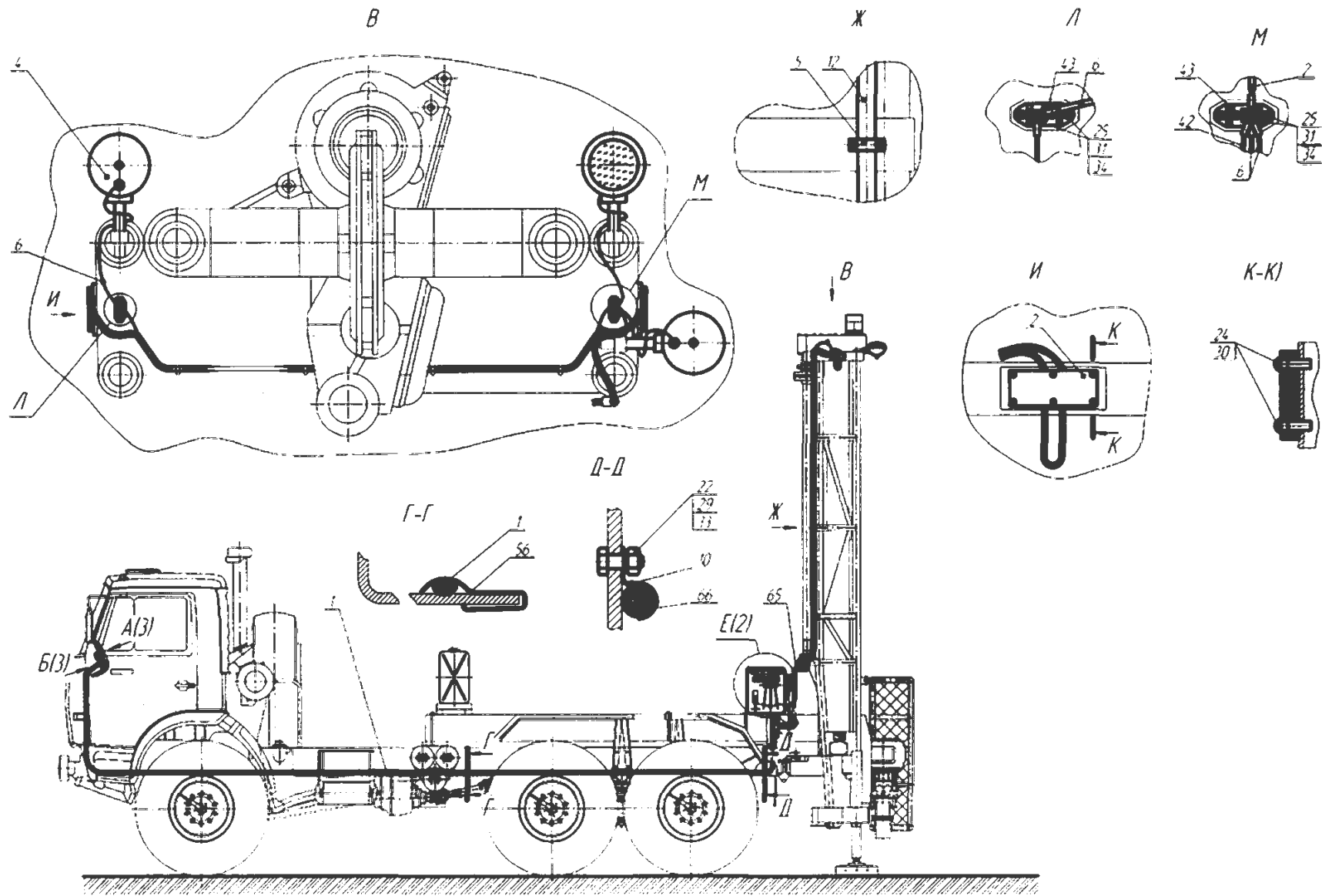


Рис. 82 Электрооборудование

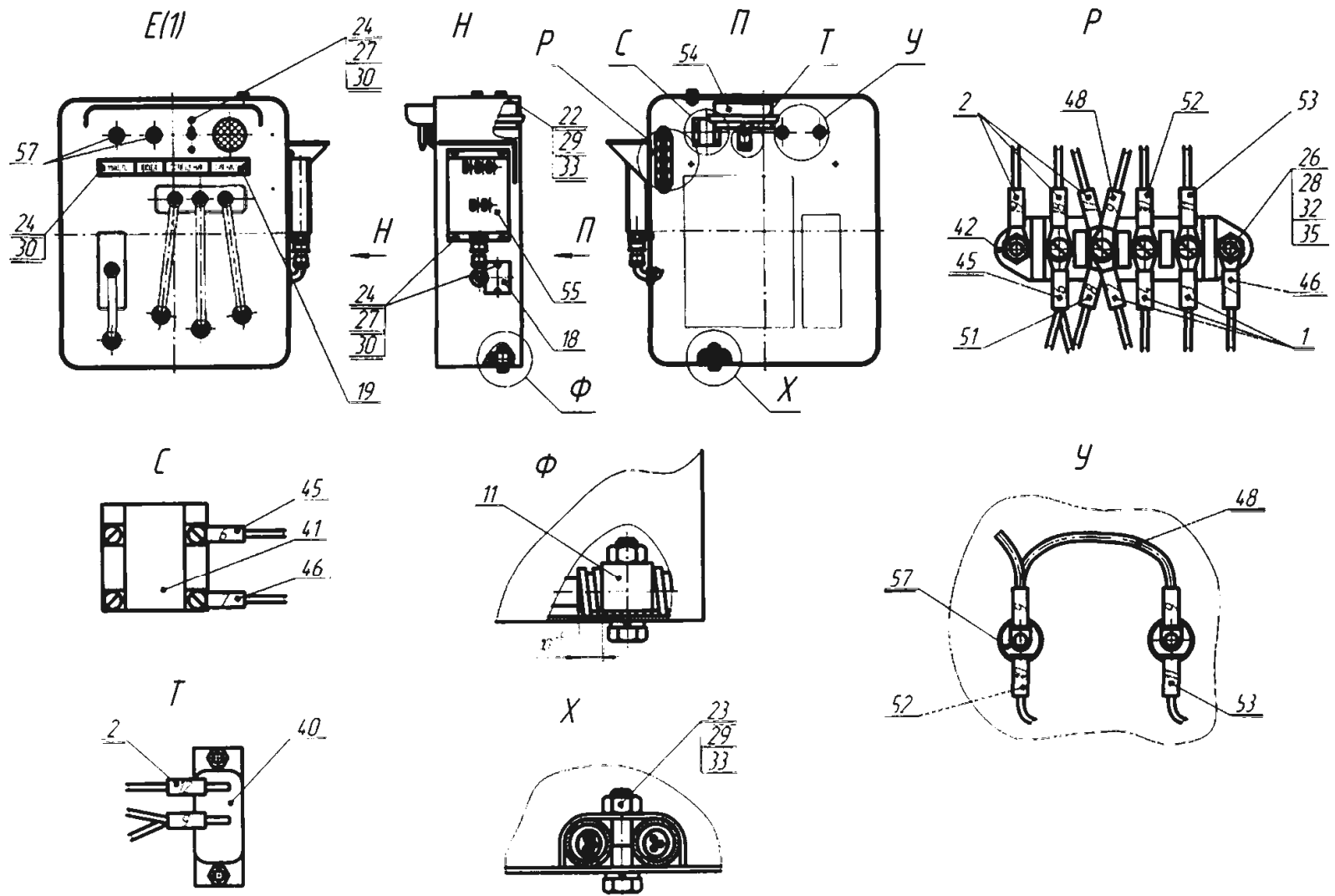
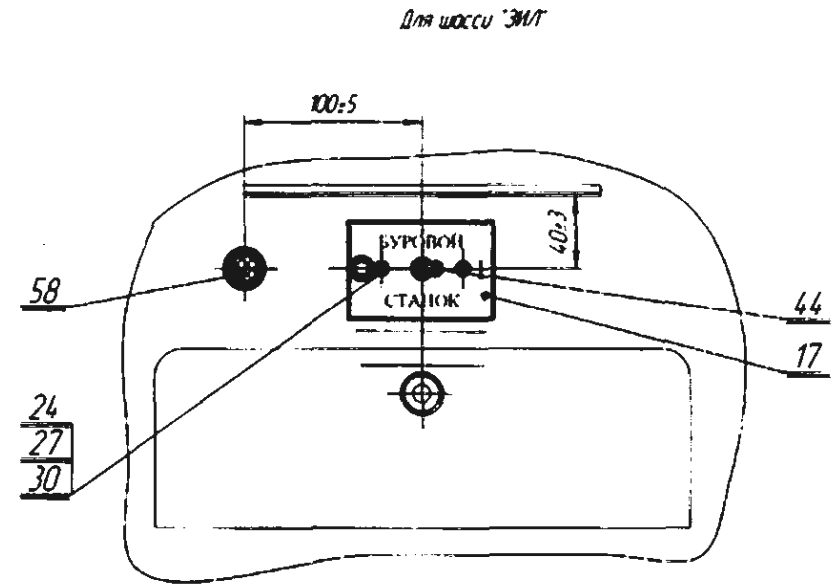
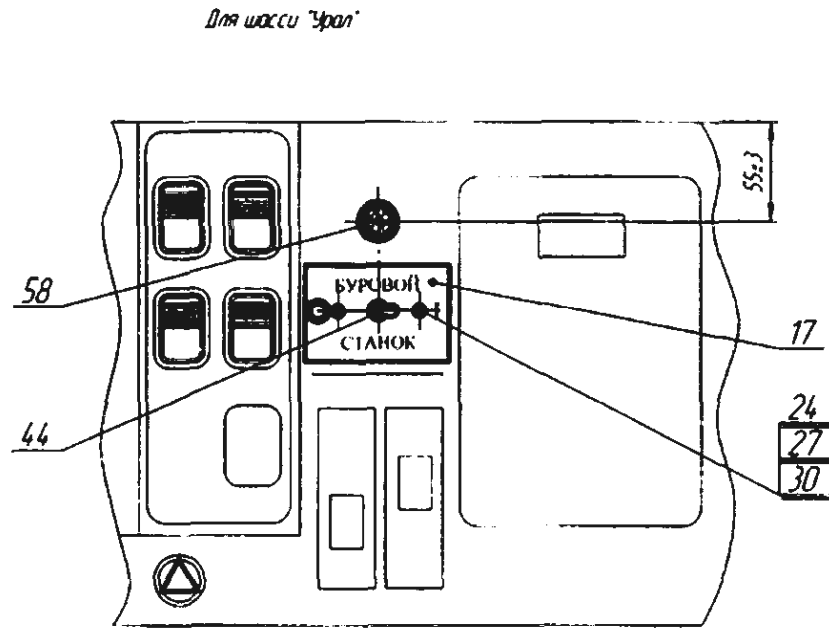


Рис. 82а Электрооборудование

A



Б

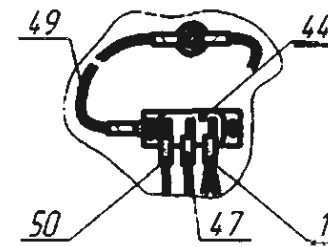


Рис. 826 Электрооборудование

1	2	3	4	5	6	7
83		ЛБУ50.09.01.000	Жгут			
	1	СТП 14183.02-01-2000	Провод в сборе П1-15-150+10500	2		№ провода 2
	2	СТП 14183.02-01-2000	Провод в сборе П1-22-10500+100	2		№ провода 3, 4
	4	ГОСТ 19034-82	Трубка 305 ТВ4,0,12 белая, высшего сорта	1		
84		ЛБУ50-09.02.000	Антенный блок			
85	1	ЛБУ50.09.02.010	Доработка жгута в сборе	1		
	2	ЛБУ50.09.02.001	Кабель	1		
	3	ИВСМ.01.06.012	Наконечник	3		
	4	УГБ50А-16-40	Втулка	1		
	7		Антенна	2		
	8	СТП 14183.02-01-2000	Проволока в сборе П1-2-5000	1		№ провода 12
	9	СТП 14183.02-01-2000	Проволока в сборе П1-2-1750	1		№ провода 13
	10	ГОСТ 19034-82	Трубка 305 ТВ-40,6 белая, высшего сорта	3		
	11	ГОСТ 19034-82	Трубка 305 ТВ-40,12 белая, высшего сорта	1		
	12	ГОСТ 19034-82	Трубка 305 ТВ-40,12 белая высшего сорта	1		
	13	ГОСТ 19034-82 ГОСТ 21931-76	Трубка 305 ТВ-40,12 белая высшего сорта Припой Прв КР5 ПОС-40	1 1		
86		ЛБУ-09-7А	Кронштейн с фарой			
	1	ЛБУ-09-13	Штанга	1		
	2	ЛБУ-09-14А	Кронштейн	1		
	3	ЛБУ-09-15	Штанга	1		
	4	ГОСТ 7798-70	Болт М12-6qx40.56.019	1		
	5	ГОСТ 5915-70	Гайка М12-6Н.5.019	1		
	6	ГОСТ 6402-70	Шайба 12.65Г.019	2		
	7		Фара тракторная ФГ 16П	1		
	8	ГОСТ 2023-75	Лампа А12-50+40	1		
87		ПБУ-1.10.05.000	Кронштейн в сборе			

	1	ПБУ-1.10.05.001	Зажим верхний	1		
1	2	3	4	5	6	7
	2	ПБУ-1.10.05.002	Зажим нижний	1		
	5	ГОСТ 7798-70	Болт М6-6gx30.58.019	2		
	6	ГОСТ 6402-70	Шайба 6.65Г.019	2		
88		УБВ227.18.08.000	Провод защищенный			
	1	СТП 14183.02-01-2000	Провод в сборе П1-1-700	1		
	2	ГОСТ 19034-82	Трубка 305 ТВ-40, 6, белая, высшего сорта	1		

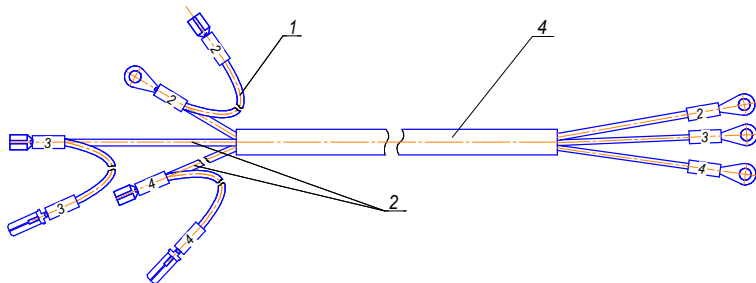


Рис. 83 Жгут

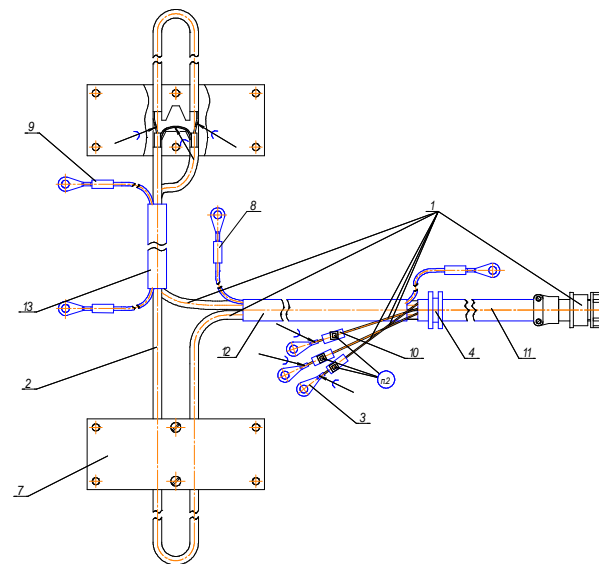


Рис. 84 Антенный блок

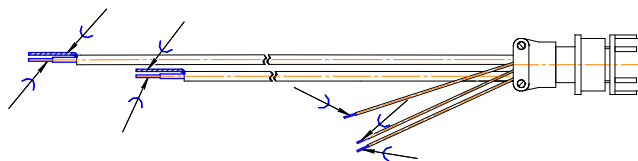


Рис. 85 Доработка жгута в сборе

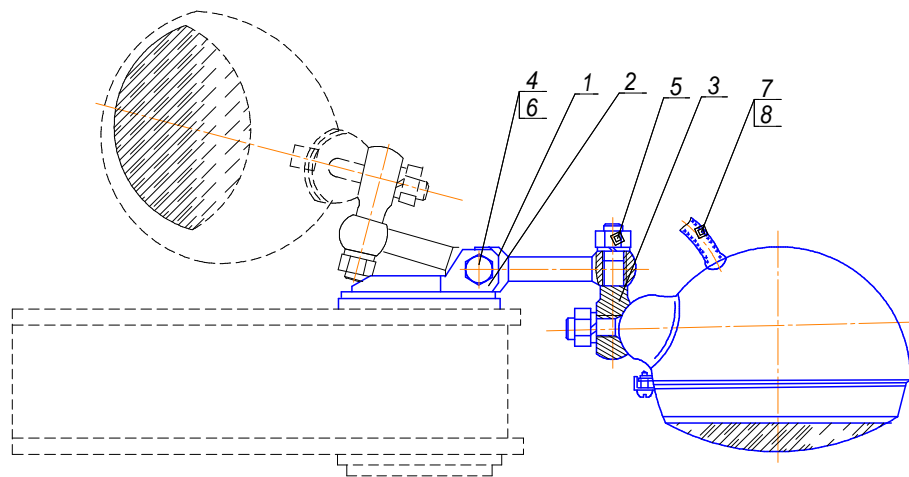


Рис. 86 Кронштейн с фарой

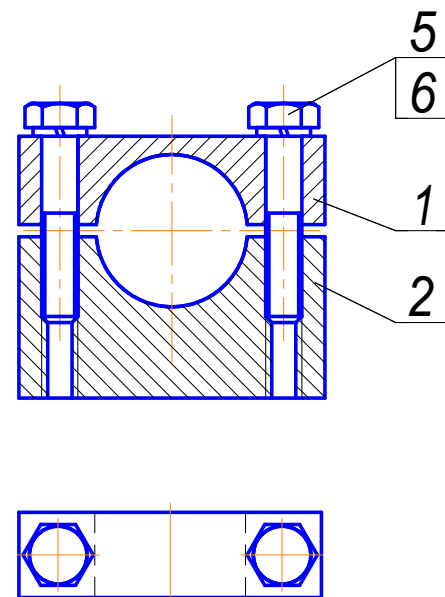


Рис. 87 Кронштейн в сборе

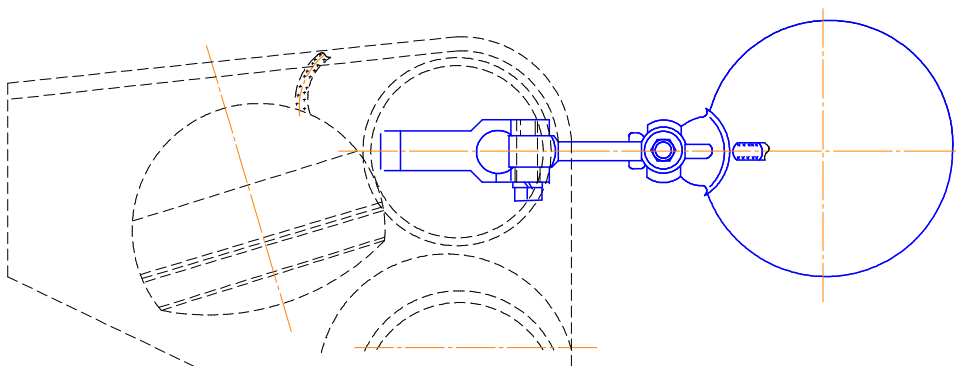
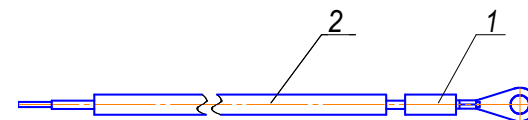


Рис. 88 Провод защищенный



СБОРОЧНЫЕ ЕДИНИЦЫ И ДЕТАЛИ

№ рис.	№ поз.	Обозначение	Наименование сборочных единиц, деталей	Кол-во сборочных единиц и деталей на установку	Сведения о возможной замены и ремонта	Примечание
1	2	3	4	5	6	7
89		АЗАБ.15.00.000	Управление муфтой сцепления			
90	1	ЛБУ-01Б-040	Кронштейн	1		
91	2	АЗАБ.15.02.000	Кронштейн	1		
92	3	АЗАБ.15.03.000	Рычаг в сборе	1		
	4	АЗАБ.15.04.000	Палец в сборе	1		
93	5	ЛБУ-01Б-010	Кронштейн	1		
	9	БИШ-02-04	Ролик	2		
	10	ЛБУМ2.01.00.001	Рычаг	1		
	11	ЛБУ-01Б-001	Хомут	1		
	12	ЛБУ-01Б-002	Тяга	1		
	13	ЛБУ-01Б-004	Шайба	2		
	14	ЛБУ-01Б.-005	Хомут	1		
	15	ЛБУ-01Б.-006	Хомут			
	16	ЛБУ-01Б.-007	Скоба	2		
	17	ЛБУ-01Б-026	Ось	1		
	18	ЛБУ-01Б.-027	Табличка	1		
	22	ГОСТ 7798-70	Болт М6-6qx25.58.019	2		
	23	ГОСТ 7798-70	Болт М10-6qx30.58.019	6		
	24	ГОСТ 7798-70	Болт М8-6qx45.56.019	2		
	25	ГОСТ 7798-70	Болт М12-6qx35.58.019	2		
	26	ГОСТ 7798-70	Болт М16-6qx40.58.019	2		
	27	ГОСТ 17473-80	Винт ВМ4-6qx6.58.019	2		
	28	ГОСТ 5915-70	Гайка М6-6Н.5.019	2		
	29	ГОСТ 5915-70	Гайка М10-6Н.5.019	8		
	30	ГОСТ 5915-70	Гайка М12-6Н.5.019	2		
	31	ГОСТ 5915-70	Гайка М16-6Н.5.019	2		

1	2	3	4	5	6	7
	32	ГОСТ 9650-80	Ось 6-10h11x25.45.1.241.286.цв. 49хр.бцв	1		
	33	ГОСТ 9650-80	Ось 6-10h11x42.45.1.241.285ЦЗ	1		
	34	ГОСТ 6402-70	Шайба 10.65Г.019	8		
	35	ГОСТ 6402-70	Шайба 12.65Г.019	2		
	36	ГОСТ 6402-70	Шайба 16.65Г.019	2		
	37	ГОСТ 11371-78	Шайба 2.10.01.08кп.019	2		
	38	ГОСТ 11371-78	Шайба 2.16.01.08кп.019	2		
	39	ГОСТ 397-79	Шплинт 2,5х16.019	2		
	40	ГОСТ 397-79	Шплинт 4х25-019	2		
	41	ОСТ 2Д61-16-77	Ручка п30	1		
	44	ГОСТ 3070-88	Канат 4,8-Г-1-Л-Н-1770	1		
	45	ГОСТ 5915-70	Гайка М10-6Н.5.019	2		
	46	ГОСТ 6402-70	Шайба10.65Г.019	2		
94		АЗАБ.15.04.000	Палец в сборе			
	1	АЗАБ.15.04.001	Палец	1		
	2	АЗАБ.15.04.002	Ось	1		
	3	АЗАБ.15.04.003	Собачка	1		
	4	ЛБУ-01Б-018	Планка	1		
	5	ГОСТ 3066-80	Канат 3,5-Г-1-Л-0-1770	1		
	6	ГОСТ 3282-74	Проволока 1,0-0-Ч	2		

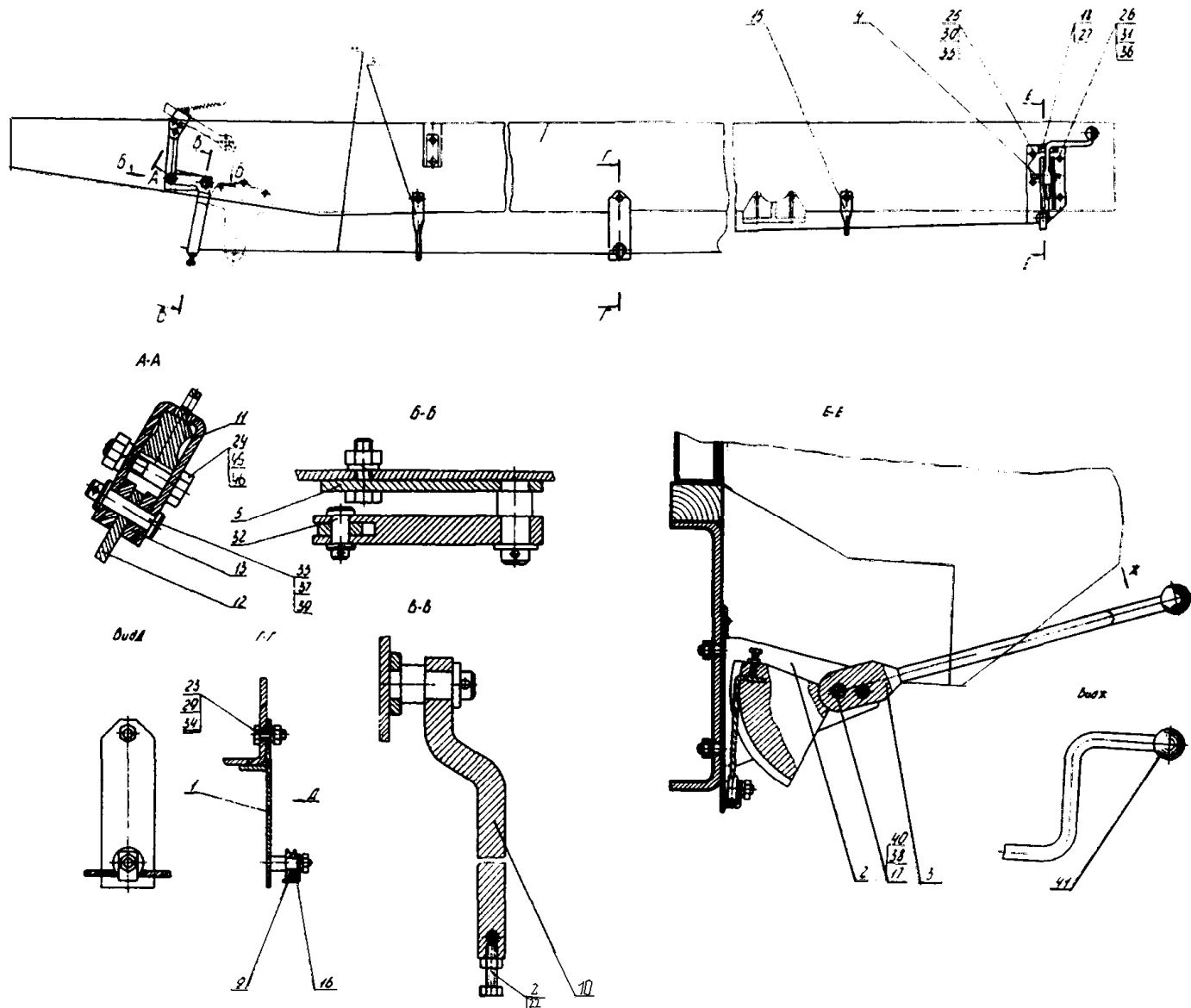


Рис. 89 Управление муфтой сцепления

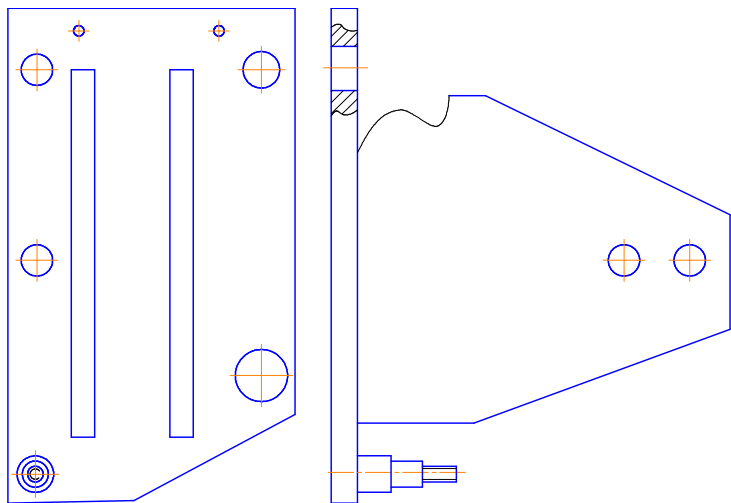


Рис. 91 Кронштейн

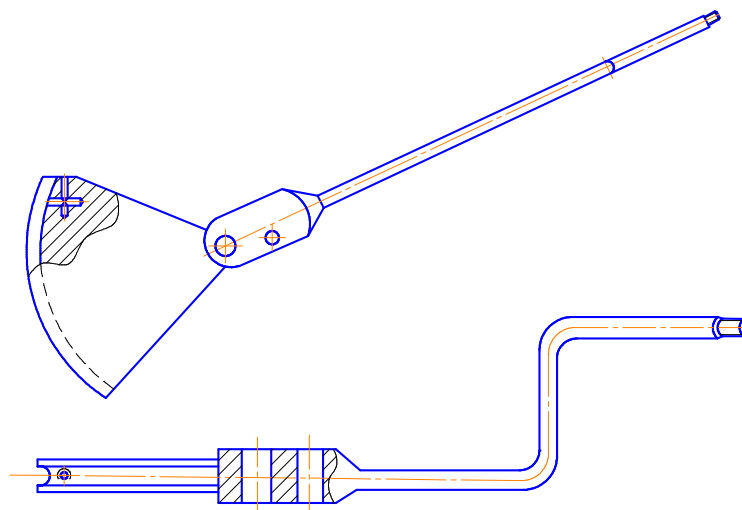


Рис. 92 Рычаг в сборе

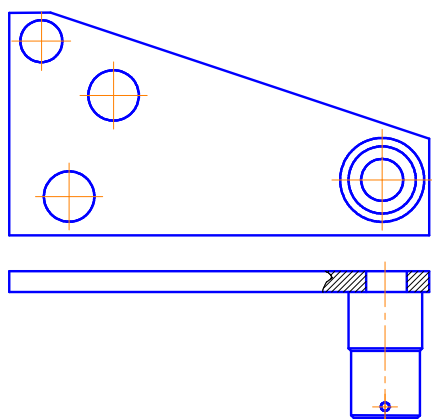


Рис. 93 Кронштейн

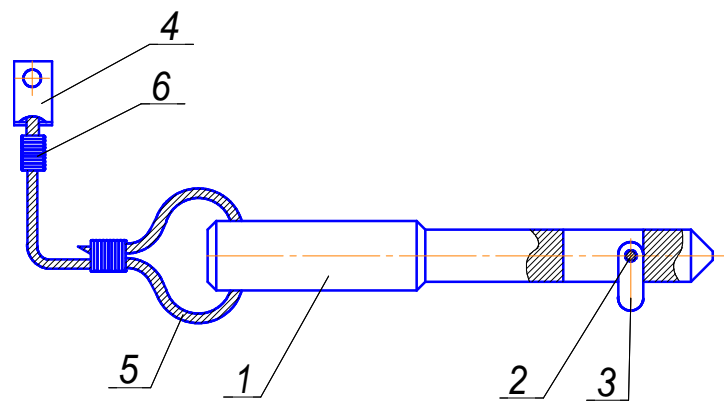


Рис. 94 Палец в сборе

СБОРОЧНЫЕ ЕДИНИЦЫ И ДЕТАЛИ

№ рис.	№ поз.	Обозначение	Наименование сборочных единиц, деталей	Кол-во сборочных единиц и деталей на установку	Сведения о возможной замены и ремонта	Примечание
1	2	3	4	5	6	7
95		АЗАБ.16.00.000	Ограждение карданного вала			
	1	АЗАБ.16.00.001	Обечайка	1		
	2	АЗАБ.03А.00.002	Кронштейн	4		
	3	АЗАБ.03А.00.004	Платик	4		
	6	ГОСТ 7798-70	Болт М10-6qx16.56.019	4		
	7	ГОСТ 6402-70	Шайба 10.65Г.019	4		

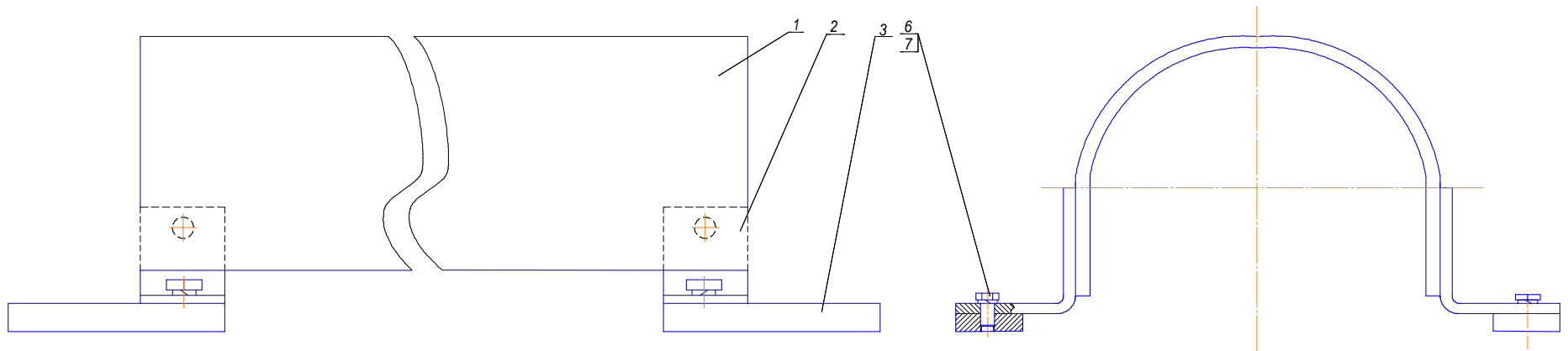


Рис. 95 Ограждение карданного вала

СБОРОЧНЫЕ ЕДИНИЦЫ И ДЕТАЛИ

рис.	№ поз.	Обозначение	Наименование сборочных единиц, деталей	Кол-во сборочных единиц и деталей на установку	Сведения о возможной замены и ремонта	Примечание
1	2	3	4	5	6	7
96		АЗАБ.19.00.000	Ограждение задних колес			
97	1	АЗАБ.19.01.000	Крыло заднее левое (передняя часть)	1		
98	2	АЗАБ.19.02.000	Крыло заднее правое (передняя часть)	1		
99	3	АЗАБ.19.03.000	Крыло заднее левое (задняя часть)	1		
100	4	АЗАБ.19.04.000	Крыло заднее правое (задняя часть)	1		
101	5	АЗАБ.19.05.000	Накладка соединительная в сборе	2		
102	6	АЗАБ.19.06.000	Кронштейн заднего крыла	4		
103	7	АЗАБ.19.07.000	Кронштейн в сборе	4		
	8	АЗАБ.19.00.001	Щит – подножка	1		
	9	АЗАБ.19.00.001-01	Щит – подножка	1		
	10	ЛБУ-14Б-04	Кронштейн левый	1		
	11	ЛБУ-14Б-05	Кронштейн правый	1		
	12	ЛБУ-14Б-06	Брызговик передний топливного бака	2		
	13	ЛБУ-14Б-07	Шайба	18		
	14	ЛБУ-14-09	Фартук	2		
	17	ГОСТ 7798-70	Болт М6-6qx16.58.019	48		
	18	ГОСТ 7798-70	Болт М8-6qx20.58.019	12		
	19	ГОСТ 7798-70	Болт М8-6qx30.58.019	18		
	20	ГОСТ 7798-70	Болт М8-6qx35.58.019	6		
	21	ГОСТ 7798-70	Болт М12-6qx35.58.019	28		
	23	ГОСТ 5915-70	Гайка М6-6Н.5.019	48		
	24	ГОСТ 5915-70	Гайка М8-6Н.5.019	60		
	25	ГОСТ 5915-70	Гайка М12-6Н.5.019	28		
	26	ГОСТ 6958-78	Шайба С6.01.08кп.019	88		
	27	ГОСТ 6402-70	Шайба 8.65Г.019	8		
	28	ГОСТ 6402-70	Шайба 12.65Г.019	28		
	29	ГОСТ 11371-78	Шайба С8.01.кп.019	64		

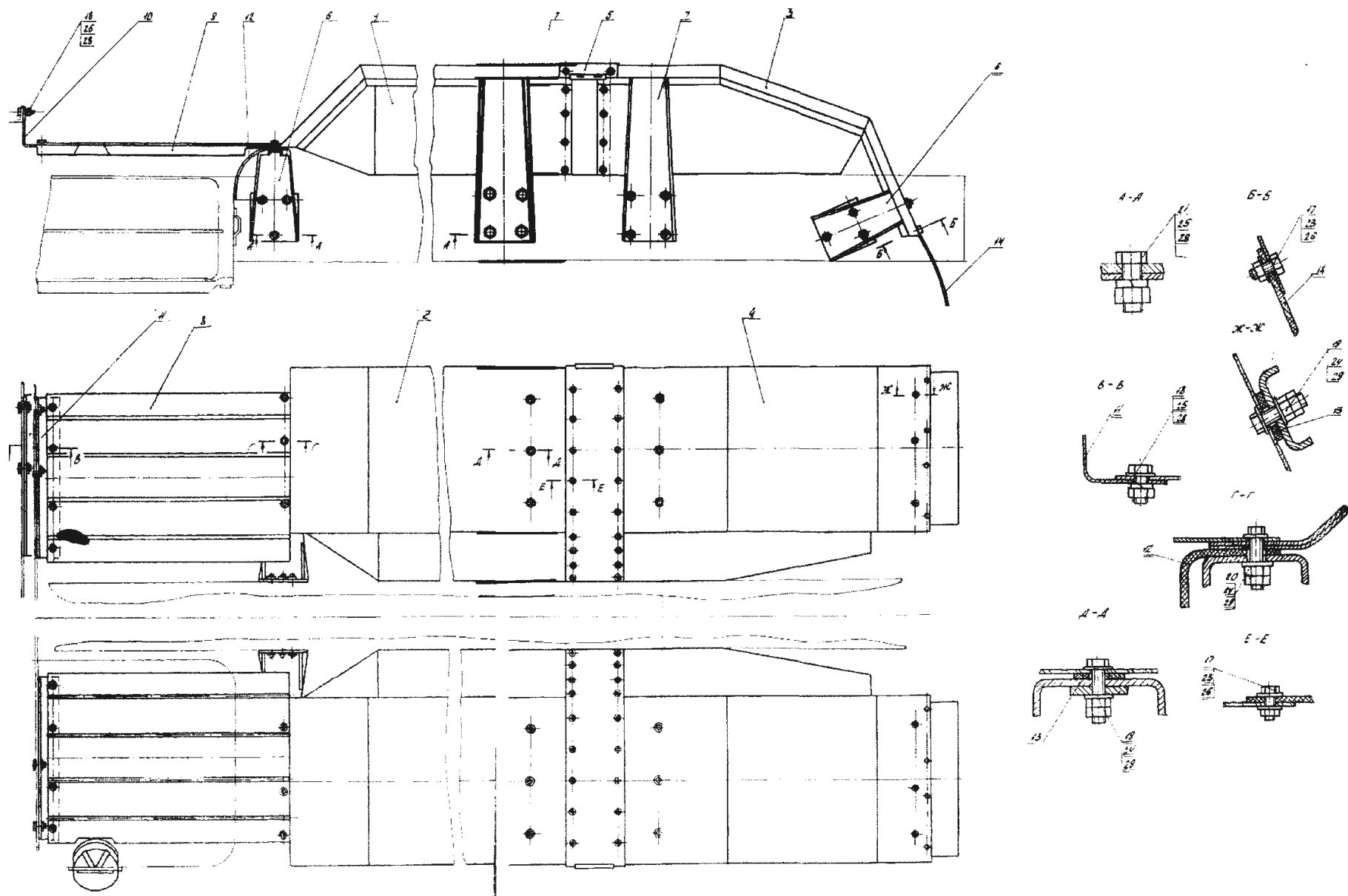


Рис. 96 Ограждение задних колес

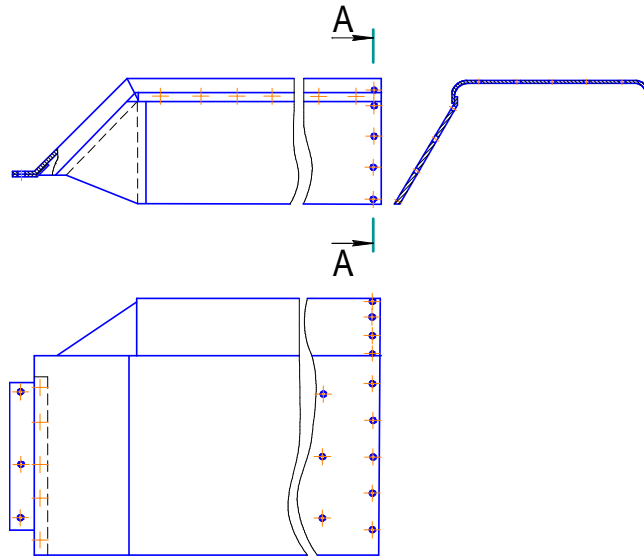


Рис. 97 Крыло заднее левое (передняя часть)

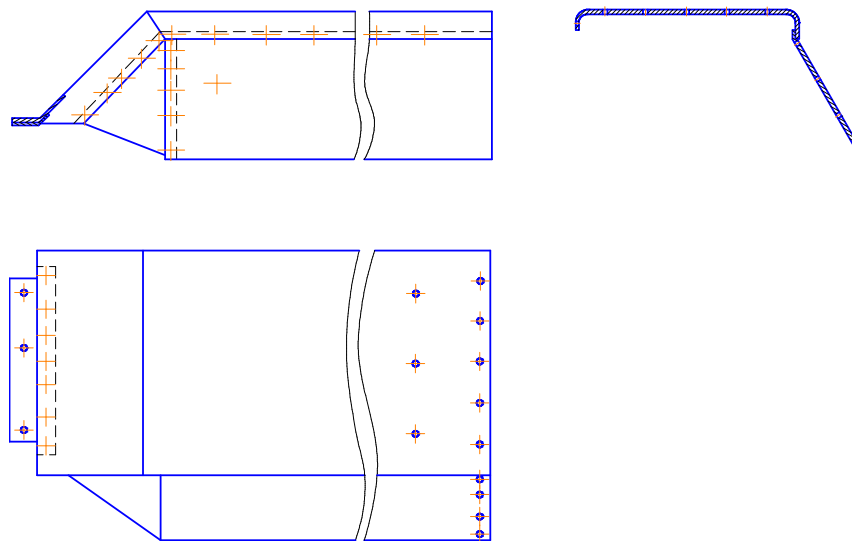


Рис. 98 Крыло заднее правое (передняя часть)

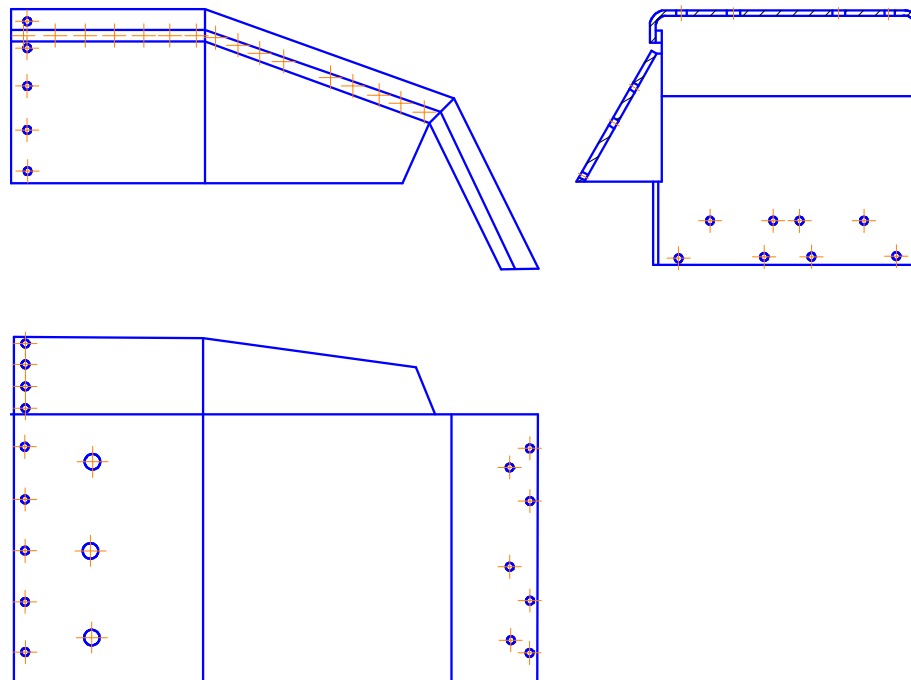


Рис. 99 Крыло заднее левое (задняя часть)

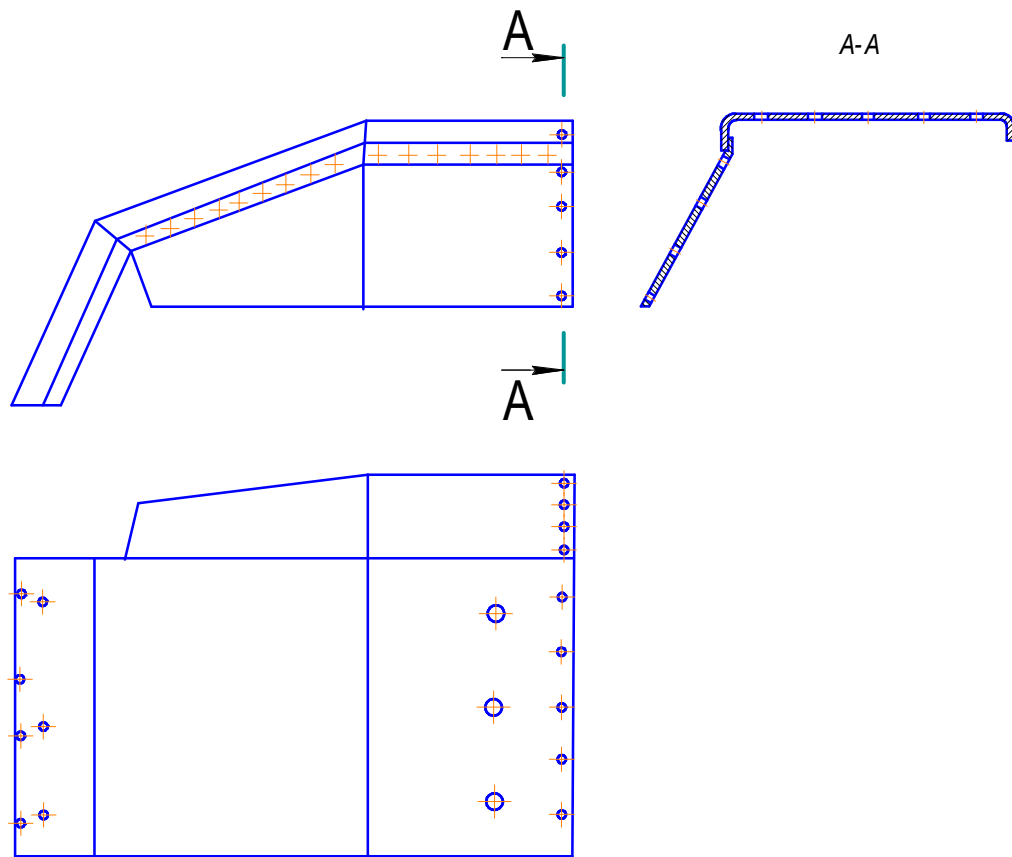


Рис. 100. Крыло заднее правое (задняя часть)

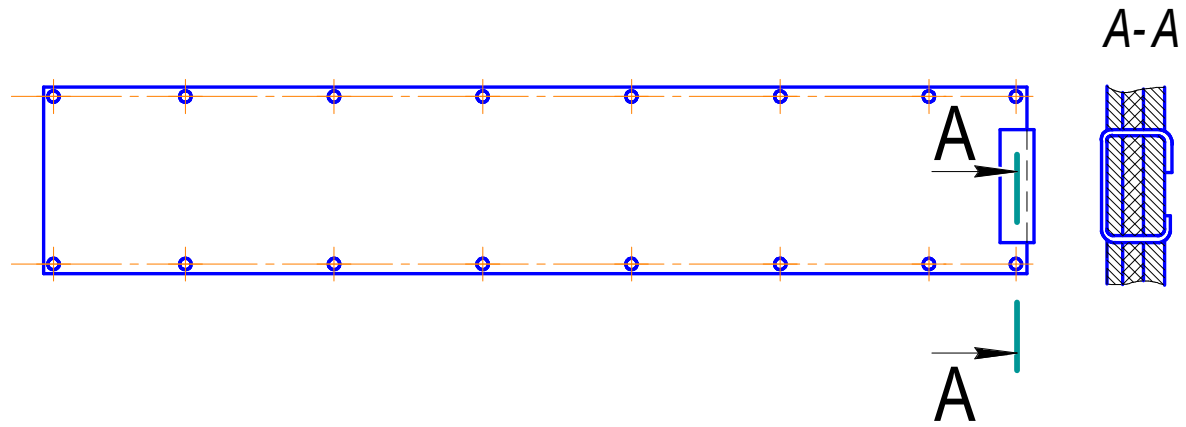


Рис. 101 Накладка соединительная в сборе

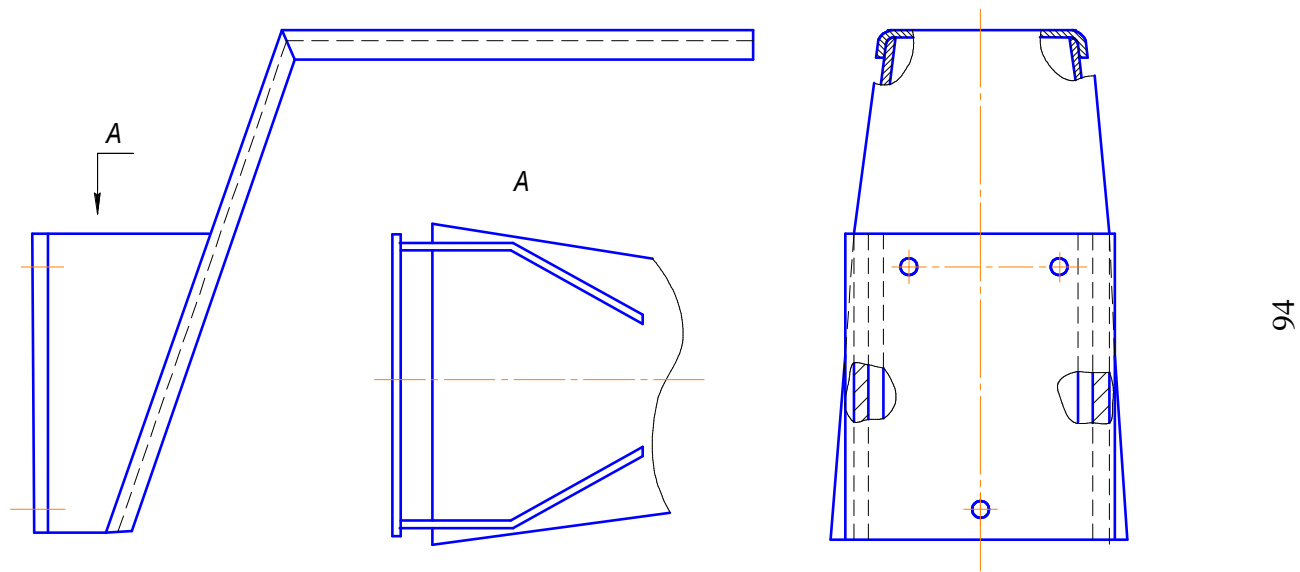


Рис. 102 Кронштейн заднего крыла

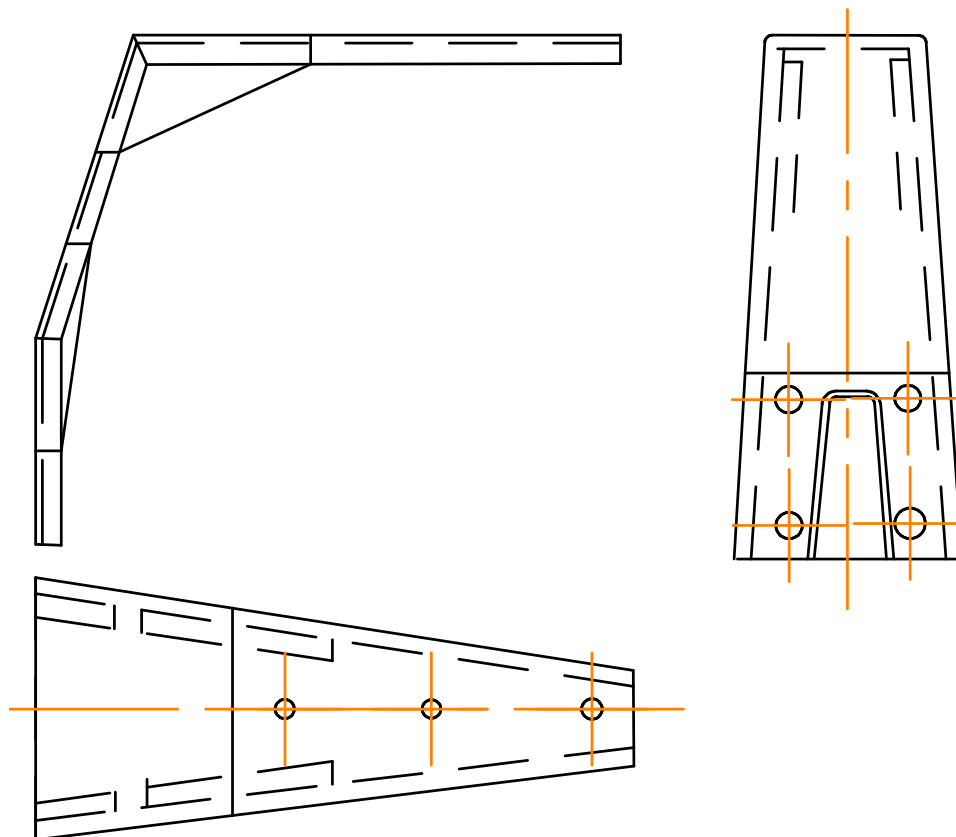


Рис. 103 Кронштейн в сборе

СБОРОЧНЫЕ ЕДИНИЦЫ И ДЕТАЛИ

рис.	№ поз.	Обозначение	Наименование сборочных единиц, деталей	Кол-во сборочных единиц и деталей на установку	Сведения о возможной замены и ремонта	Примечание
1	2	3	4	5	6	7
104		АЗАБ.20.00.000	Табличка фирменная в сборе			
	1	АЗАБ.20.00.001	Платик	1		
	2	ТФУ-001	Табличка фирменная	1		
	3	ГОСТ 10300-80	Заклепка 4x10.38М3	4		
105		АЗАБ.21.00.000	Платформа			
106	1	АЗАБ.21.01.000	Каркас	1		
	2	АЗАБ.21.00.001	Платик	4		
	3	АЗАБ.21.00.002	Шпилька	4		
	4	АЗАБ.21.00.003	Штырь	2		
	5	АЗАБ.21.00.004	Втулка	2		
	6	АЗАБ.21.00.005	Лист	1		
	7	ГОСТ 5915-70	Гайка М20.6Н.5.019	4		
	8	ГОСТ 6402-70	Шайба 20.65Г.019	4		

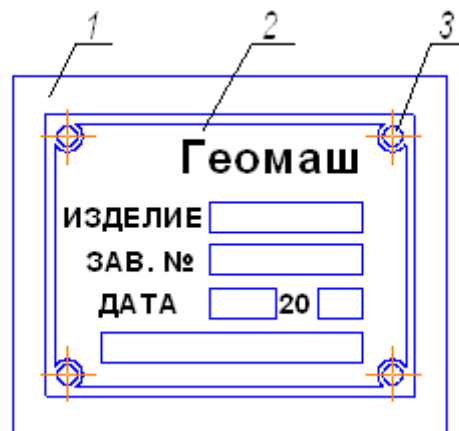


Рис. 104 Табличка фирменная в сборе

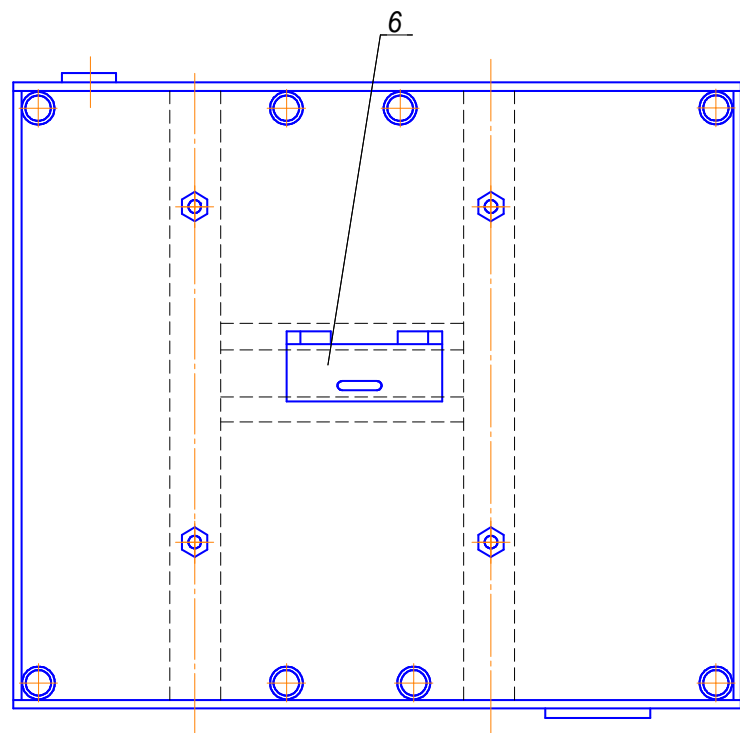
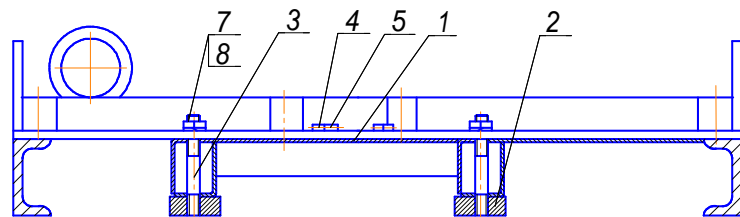


Рис. 105 Платформа

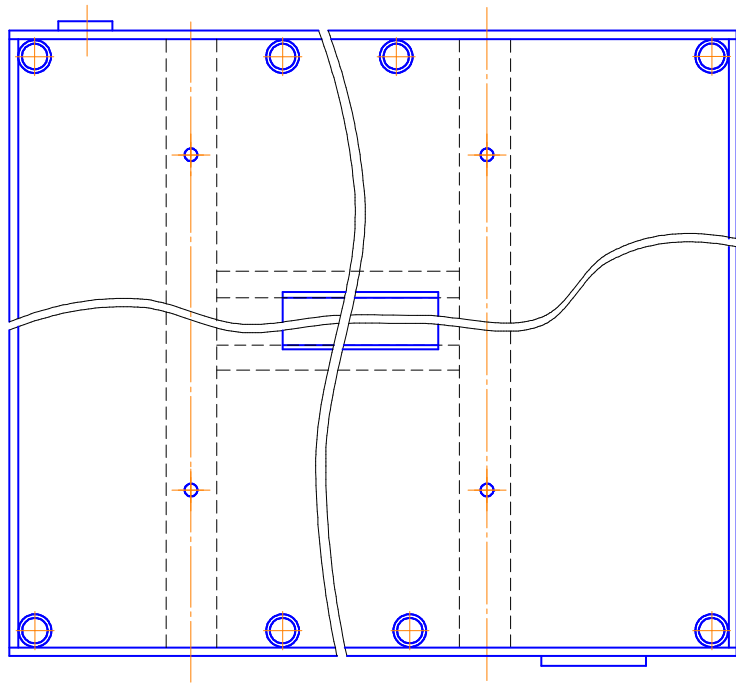
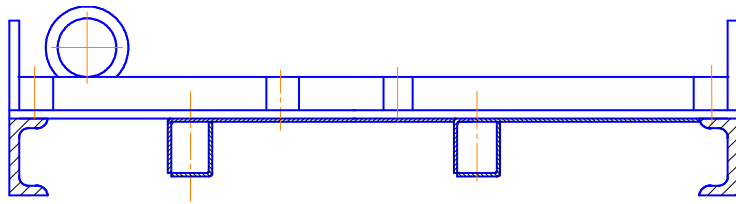


Рис. 106. Каркас

СБОРОЧНЫЕ ЕДИНИЦЫ И ДЕТАЛИ

рис.	№ поз.	Обозначение	Наименование сборочных единиц, деталей	Кол-во сборочных единиц и деталей на установку	Сведения о возможной замены и ремонта	Примечание
1	2	3	4	5	6	7
107		АЗАБ.12.00.00.000А	Траверса с ведущим валом			
108	1	ЛБУ-17-2А	Траверса	1		
109	2	ЛБУ-17-4А	Вал ведущий	1		
	5	ЛБУ-17-07	Прокладка	1		
	6	ЛБУ-17-08	Крышка	1		
	7	ЛБУ-17-09	Гайка	1		
	8	ЛБУ-17-10	Шайба упорная	1		
	10	Ш1.05.009	Втулка	1		
	11	ГОСТ 7798-70	Болт М10-6qx30.58.019	8		
	12	ГОСТ 13940-86	Кольцо А80	1		
	13	ГОСТ 6402-70	Шайба 10.65Г.019	8		
	14	ГОСТ 8752-79	Манжета 1.2-100x125-1	1		
	15	ГОСТ 19853-74	Масленка 1.3.Ц6	1		
	16	ГОСТ 5721-75	Подшипник 3516	1		

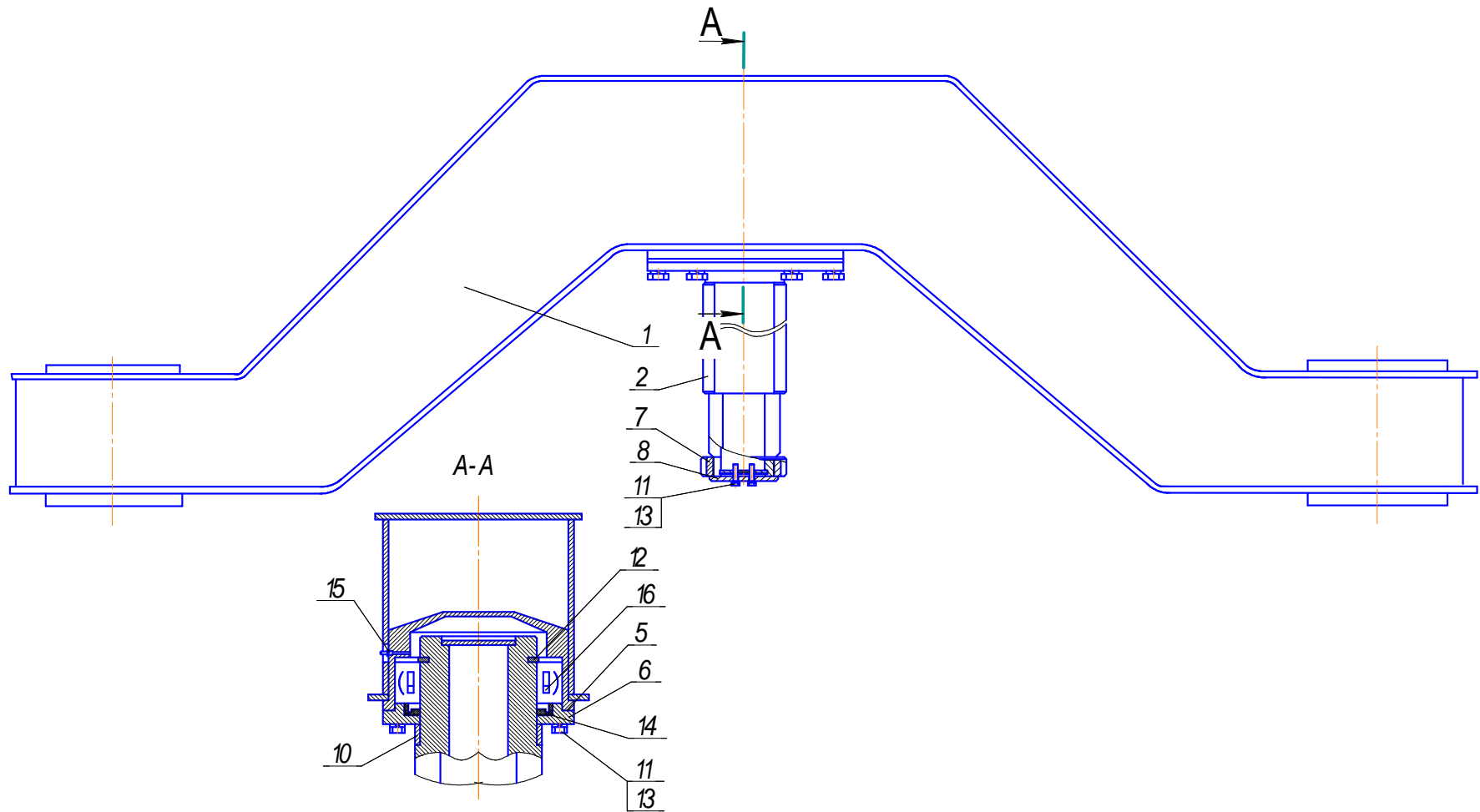


Рис. 107 Траверса с ведущим валом

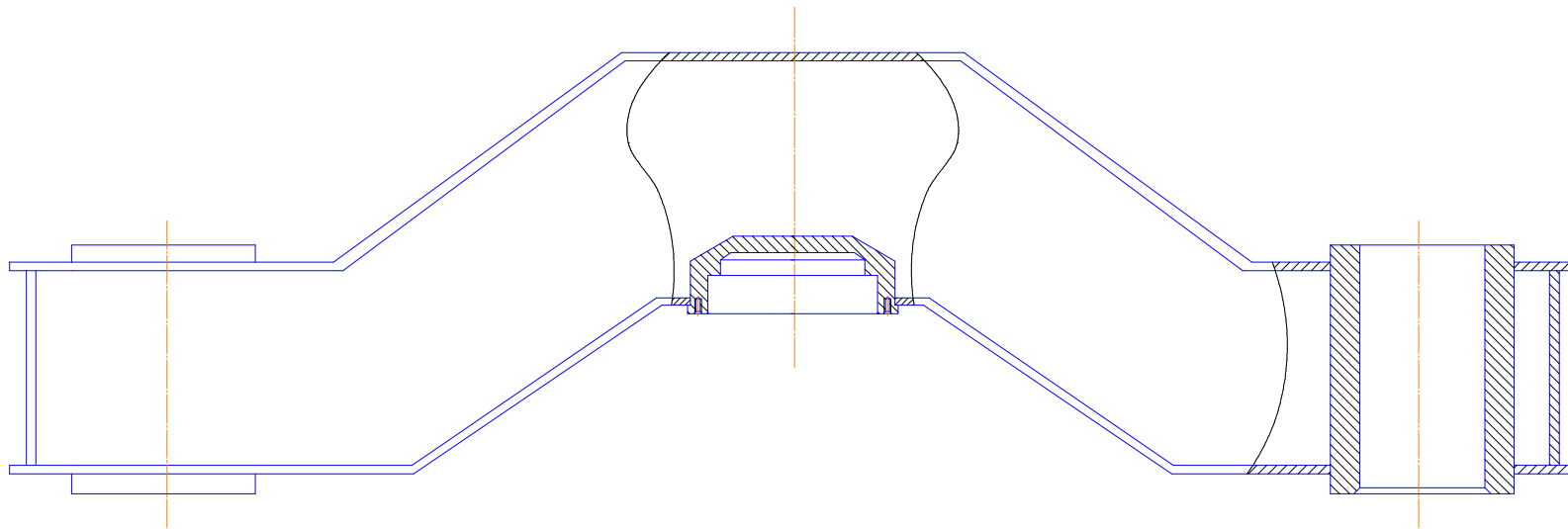


Рис. 108 *Траверса*

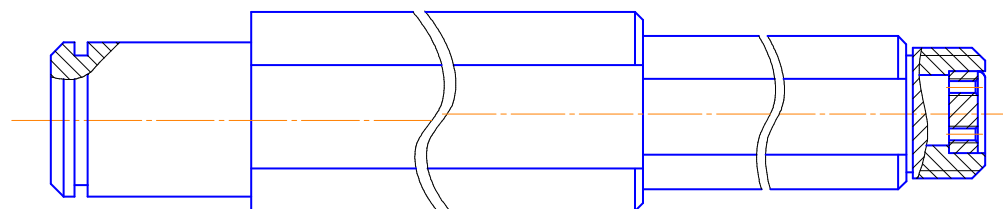


Рис. 109 *Вал ведущий*

СБОРОЧНЫЕ ЕДИНИЦЫ И ДЕТАЛИ

№ рис.	№ поз.	Обозначение	Наименование сборочных единиц, деталей	Кол-во сборочных единиц и деталей на установку	Сведения о возможной замены и ремонта	Примечание
1	2	3	4	5	6	7
110, 110а, 110б		ЛБУ-03	Коробка передач			
	1	ЛБУ-03-1	Крышка	1		
	2	ЛБУ-03-3	Блок-шестерня	1		
	3	ЛБУ-03-4А	Блок-шестерня	1		
111	4	ЛБУ-03-5	Масломер	1		
112	5	ЛБУ-03-7	Трубопровод	1		
113	6	ЛБУ-03-8	Трубопровод	1		
114	7	ЛБУ-05-28	Пробка	1		
	8	ЛБУ-03-01	Прокладка	1		
	9	ЛБУ-03-02	Корпус	1		
	11	ЛБУ-03-04	Прокладка	1		
	12	ЛБУ-03-05А	Фланец	1		
	13	ЛБУ-03-06	Шестерня	1		
	14	ЛБУ-03-07	Муфта переключения	3		
	15	ЛБУ-03-08	Каретка	2		
	16	ЛБУ-03-09	Втулка	2		
	17	ЛБУ-03-10	Шестерня	1		
	18	ЛБУ-03-11Б	Вал-шестерня	1		
	19	ЛБУ-03-12	Шестерня	1		
	20	ЛБУ-03-13	Шестерня	1		
	21	ЛБУ-03-14	Втулка	1		
	22	ЛБУ-03-15	Втулка	1		
	23	ЛБУ-03-16	Шестерня	1		
	24	ЛБУ-03-17	Вал-шестерня	1		
	25	ЛБУ-03-18	Прокладка	1		
	26	ЛБУ-03-19	Фланец	1		

	27	ЛБУ-03-20	Втулка	1		
1	2	3	4	5	6	7
	28	ЛБУ-03-21	Стакан	2		
	29	ЛБУ-03-22	Втулка	2		
	30	ЛБУ-03-23	Фланец	1		
	31	ЛБУ-03-24	Прокладка	1		
	32	ЛБУ-03-25	Шестерня	1		
	33	ЛБУ-03-26	Вал-шестерня	1		
	34	ЛБУ-03-28	Фланец	1		
	35	ЛБУ-03-29	Прокладка	1		
	36	ЛБУ-03-30	Втулка	1		
	37	ЛБУ-03-32	Шестерня	1		
	39	ЛБУ-03-34	Прокладка	1		
	40	ЛБУ-03-45	Прокладка	1		
115	41	ЛБУ-03-2	Крышка	1		
	42	ЛБУ-03-61	Прокладка	2		
	43	ЛБУ-03-62	Полукольцо	2		
	44	ЛБУ-03-63	Втулка	2		
	45	ЛБУ-04-07	Шайба	1		
	46	ЛБУ-04-22	Фланец	1		
	47	ЛБУ-03-77	Втулка	1		
	48	ЛБУ-03-79	Втулка	1		
	50	ЛБУ-03-87	Втулка	1		
	51	ЛБУ-03-88	Прокладка	1		
	52	ЛБУ-03-89	Шестерня	1		
	53	ЛБУ-03-90	Шестерня	1		
	54	ЛБУ-03-91	Вал-шестерня	1		
	55	ЛБУ-03-92	Прокладка	1		
	56	ЛБУ-03-93	Прокладка	1		
	57	ЛБУ-03-94	Втулка	1		
	58	ЛБУ-03-96Б	Вал	1		
	59	ЛБУ-03-97	Фланец	1		
	60	ЛБУ-03-98	Прокладка	1		
	61	ЛБУ-03-99	Втулка	1		
	62	ЛБУ-03-100А	Вал	1		

1	2	3	4	5	6	7
	63	ЛБУ-03-101	Шестерня	1		
	64	ЛБУ-03-102Б	Вал	1		
	65	ЛБУ-03-103	Фланец	1		
	66	ЛБУ-03-104	Прокладка	1		
	67	ЛБУ-03-105Б	Корпус	1		
	68	ЛБУ-03-106	Шестерня	2		
	69	ЛБУ-03-107	Кольцо	1		
	70	ЛБУ-03-108	Прокладка	1		
	71	ЛБУ-03-109А	Планка	1		
	72	ЛБУ-03-110	Прокладка	1		
116	73	ЛБУ-03-6	Крышка	1		
	74	ЛБУ-03-112	Штуцер	1		
	75	ЛБУ-03-113	Штуцер	1		
	76	ЛБУ-03-114	Штуцер	1		
	77	ЛБУ-03-115	Штуцер	1		
	78	ЛБУ-03-116	Стопор	1		
	80	ЛБУ-03-122	Шайба	1		
	81	ЛБУ-03-123	Болт	4		
	82	ЛБУ-03-126	Пробка	1		
	83	ЛБУ-03-127	Пробка	2		
	85	ЛБУ-03-141	Крестовина	1		
	86	ЛБУ-03-130	Гайка круглая	1		
	87	ЛБУ-03-96	Муфта в сборе	1		
	88	ЛБУ-03-132	Кольцо	1		
	89	ЛБУ-35-45	Болт	4		
	90	ГОСТ 7798-70	Болт III M6x14.56.09	1		
	91	ГОСТ 7798-70	Болт M8x20.56.09	21		
	92	ГОСТ 7798-70	Болт M8x25.56.09	4		
	93	ГОСТ 7798-70	Болт III M8x25.56.09	2		
	94	ГОСТ 7798-70	Болт M8x35.56.09	4		
	95	ГОСТ 7798-70	Болт M8x45.56.09	1		
	96	ГОСТ 7798-70	Болт.III M10x25.56.09	2		
	97	ГОСТ 7798-70	Болт M10-6qx30.58.019	6		

1	2	3	4	5	6	7
	98	ГОСТ 7798-70	Болт М10х50.56.09	4		
	99	ГОСТ 7798-70	Болт М16х45.56.09	4		
	100	ГОСТ 5915-70	Гайка М10.5.09	4		
	101	ГОСТ 2524-70	Гайка М12х1,25.5.09	4		
	102	ГОСТ 2524-70	Гайка М14х1,5.5.09	4		
	103	ЛБУ-03-133	Гайка М45х1,5	1		
	104	ГОСТ 13943-68	Кольцо Б72	1		
	105	ГОСТ 13943-68	Кольцо Б80	2		
	106	ГОСТ 13943-68	Кольцо Б95	9		
	107	ГОСТ 13943-68	Кольцо Б130	1		
	108	ГОСТ 9833-73	Кольцо 029-035-36-2-2	1		
	109	ГОСТ 9833-73	Кольцо 042-050-46-2-2	1		
	110	ГОСТ 8752-79	Манжета 1.2-65х90-1	1		
	111	ГОСТ 8752-79	Манжета 1.2-70х95-1	1		
	112	ГОСТ 8753-71	Насос шестеренчат. НШ-10Л	1		
	113	ОСТ 23.192-88	Насос НШ50-3-Л	1		
	114	ГОСТ 8338-57	Подшипник №112	14		
	115	ГОСТ 8338-57	Подшипник №207	2		
	116	ГОСТ 8338-57	Подшипник №208	4		
	117	ГОСТ 8338-57	Подшипник №210	2		
	118	ГОСТ 8338-57	Подшипник №308	1		
	119	ГОСТ 8338-57	Подшипник №311	3		
	120	ГОСТ 8328-57	Подшипник №2306	1		
	121	ГОСТ 8328-57	Подшипник №2312	1		
	122	ГОСТ 6402-70	Шайба 8.65Г.	34		
	123	ГОСТ 6402-70	Шайба 10.65Г.	61		
	124	ГОСТ 6402-70	Шайба 12.65Г.	4		
	125	ГОСТ 6402-70	Шайба 14.65Г.	1		
	126	ГОСТ 6402-70	Шайба 16.65Г.	4		
	127	ГОСТ 13942-68	Кольцо А30	1		
	128	ГОСТ 11872-80	Шайба 45.01.019	1		
	129	ГОСТ 11872-80	Шайба 52-56.09	1		
	130	ГОСТ 8789-68	Шпонка 18х11х56	1		

1	2	3	4	5	6	7
	131	ГОСТ 8789-68	Шпонка 18x11x85	1		
	132	ГОСТ 8789-68	Шпонка 18x11x145	1		
	133	ГОСТ 11765-66	Шпилька АМ10х3012/18.56.09	4		
	134	ГОСТ 397-66	Шплинт 4x40-001	1		
	135	ГОСТ 3128-70	Штифт 8С ₃ х20	2		
	136	ГОСТ 7798-70	Болт М10-6qx25.58.019	55		
	137	ГОСТ 3282-74	Проволока	1		
	138	ГОСТ 3282-74	Проволока	1		
	141	51-1701210-А	Сальник в сборе	1		
	142	51-2402064	Шайба	1		
	143	292940-П	Гайка М22х1,5	1		
	147	АЗАБ.17.00.003	Втулка	1		
	148	АЗАБ.17.00.004	Крышка	1		
	150	НШ-10-01	Фланец	2		Изготавливать и устанавливать в случае отсутствия в комплекте с насосами поз. 112 и 113
	151	НШ-50-01	Фланец	2		
	152	ГОСТ 7798-70	Болт М8-6qx45.58.019	4		
	153	ГОСТ 7798-70	Болт М10-6qx25.58.019	4		
	154	ГОСТ 7798-70	Болт М10-6qx70.58.019	4		
	155	ГОСТ 9833-73	Кольцо 017-021-25-2-2	4		
	156	ГОСТ 9833-73	Кольцо 034-038-25-2-2	2		
	157	ГОСТ 9833-73	Кольцо 038-046-46-2-2	2		
	158	ГОСТ 6402-70	Шайба 8.65Г.019	4		
	159	ГОСТ 6402-70	Шайба 10.65Г.019	8		
117		ЛБУ-03-1	Крышка			
	1	ЛБУ-03-37	Валик	1		
	2	ЛБУ-03-38	Вилка	2		
	3	ЛБУ-03-39	Валик	1		
	4	ЛБУ-03-40	Крышка	1		
	5	ЛБУ-03-41	Валик	1		
	6	ЛБУ-03-42	Вилка	1		
	7	ЛБУ-03-44	Болт стопорный	3		
	8	ЛБУ-03-37-01	Валик	1		
	9	ЛБУ-03-38-01	Вилка	1		
1	2	3	4	5	6	7

	10	ЛБУ-03-39-01	Валик	1		
	11	ЛБУ-03-42-01	Вилка	1		
	12	Ш4.03.01.018	Гайка	2		
	13	ГОСТ 9833-73	Кольцо 018-022-25-2-2	3		
	14	ГОСТ 3722-81	Шарик Б9,525-100	3		
	15	ААА-7234	Пружина	3		
	16	ГОСТ 3282-74	Проволока 1,0-І			
118		ЛБУ-03-3	Блок-шестерня			
	1	ЛБУ-03-53	Шестерня	1		
	2	ЛБУ-03-54	Венец	1		
	3	ГОСТ 1477-93	Винт М10-6qx25.14Н.019	3		
	4	ГОСТ 3128-70	Штифт 10Л6x30	3		
119		ЛБУ-03-4А	Блок-шестерня			
	1	ЛБУ-03-55А	Шестерня	1		
	2	ЛБУ-03-56	Венец	1		
	3	ГОСТ 14771-93	Винт М10-6qx25.14Н.019	3		
	4	ГОСТ 3128-70	Штифт 10Л6x30	3		

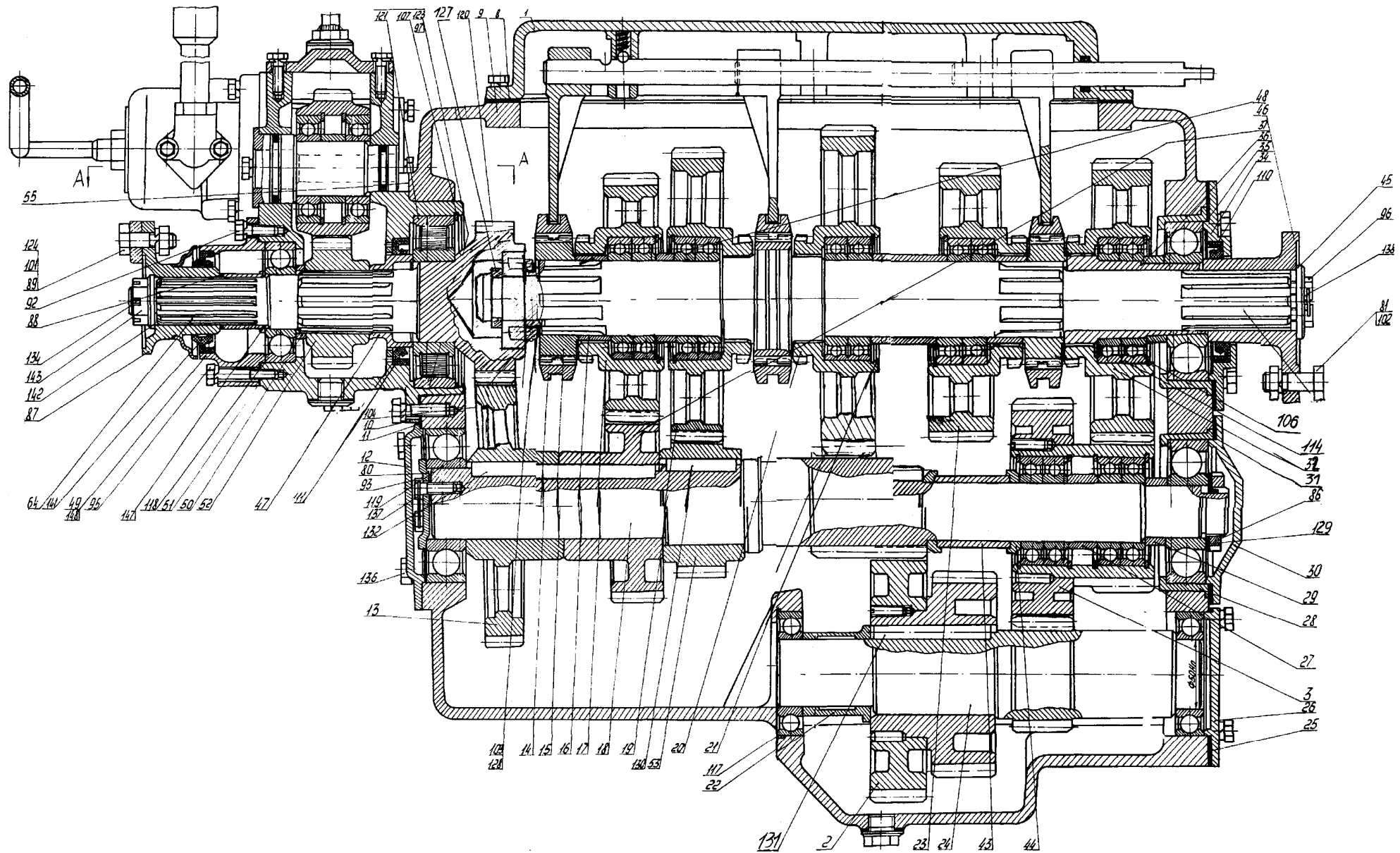


Рис. 110 Коробка передач

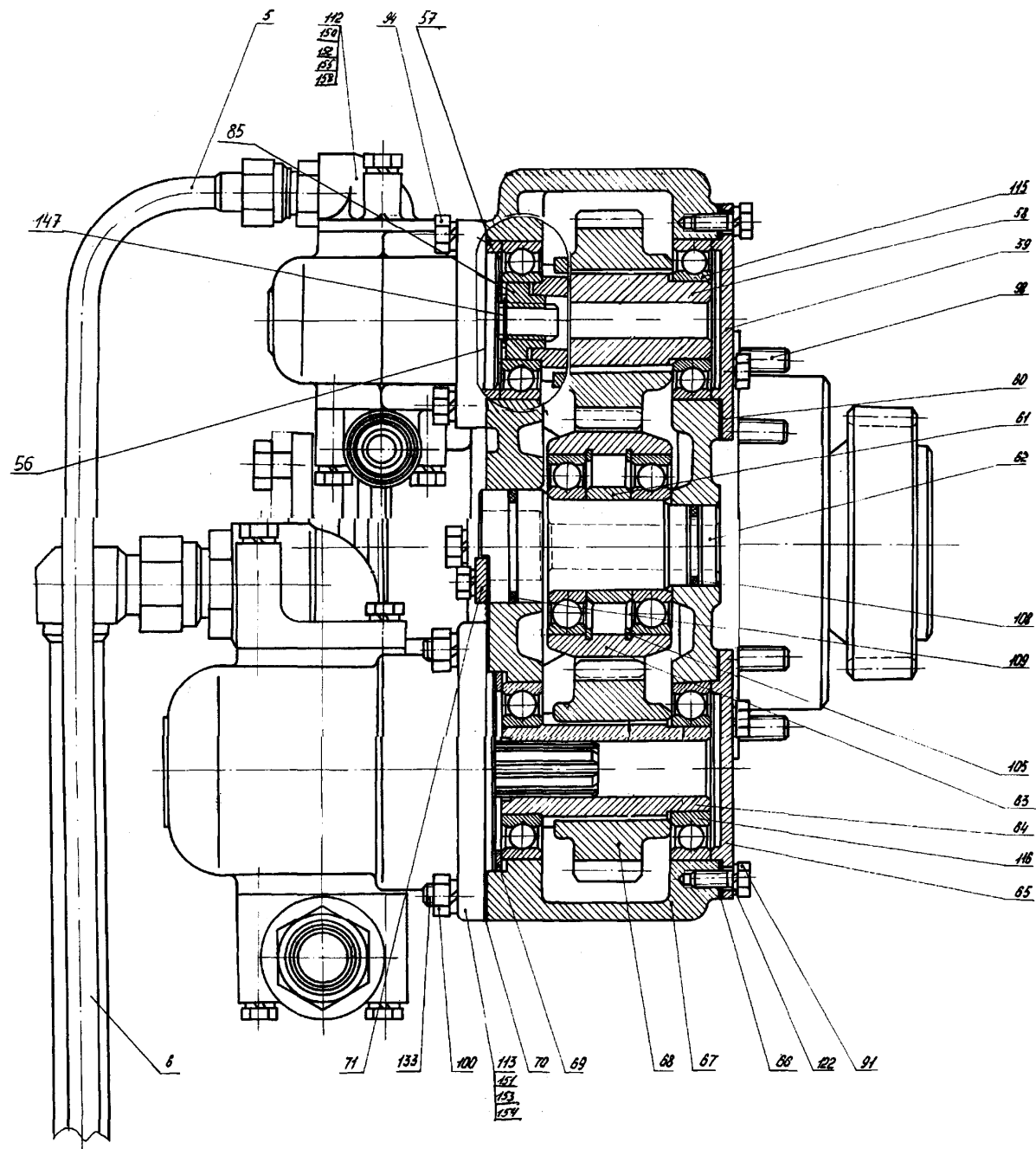


Рис. 110а Коробка передач

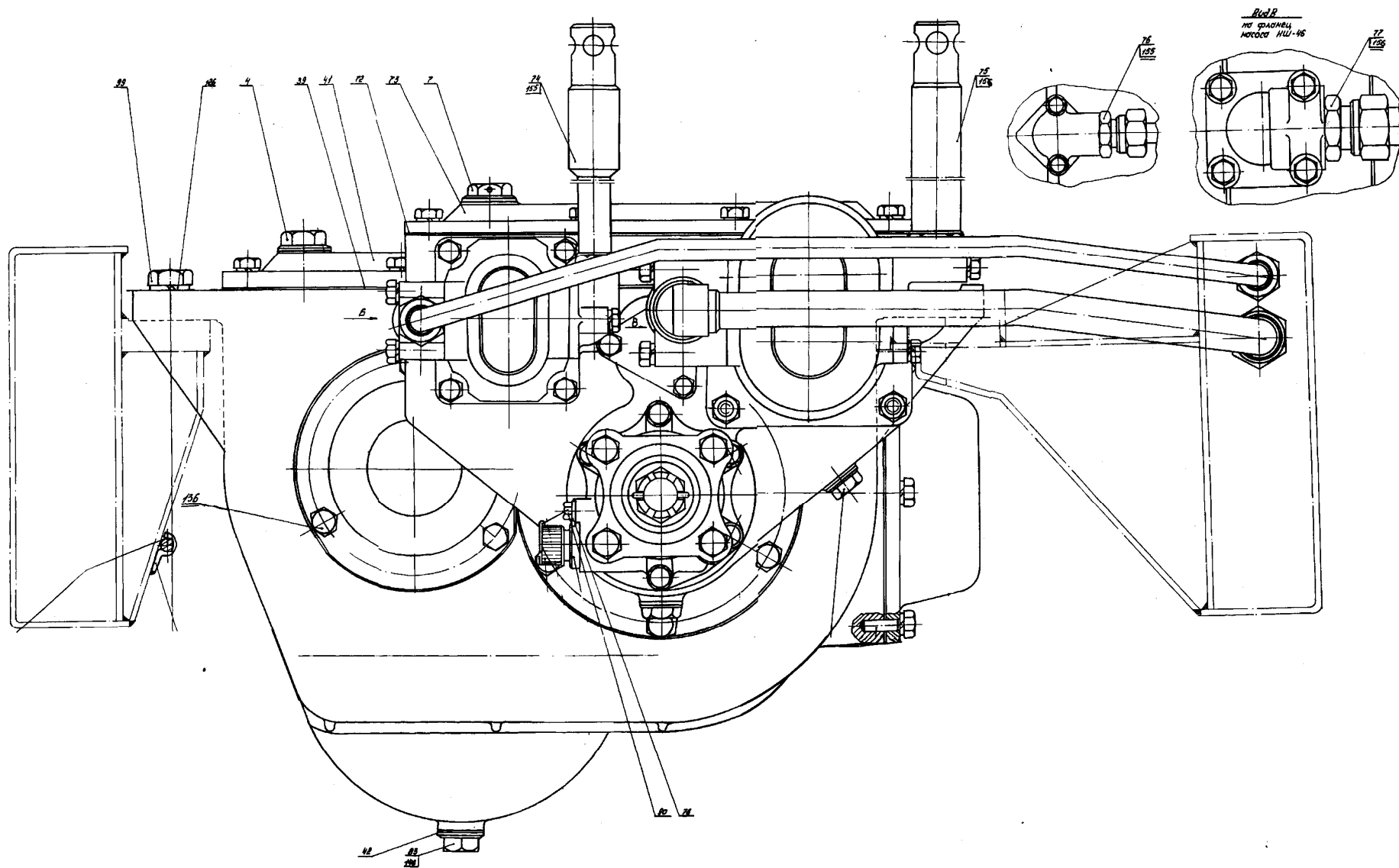


Рис. 1106 Коробка передач

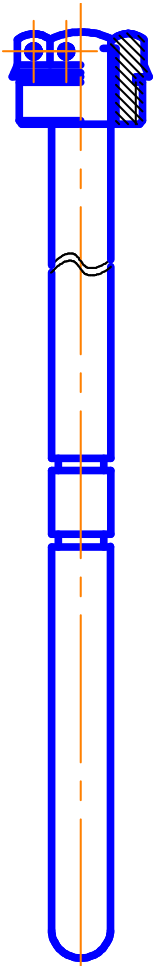


Рис. 111 *Масломер*

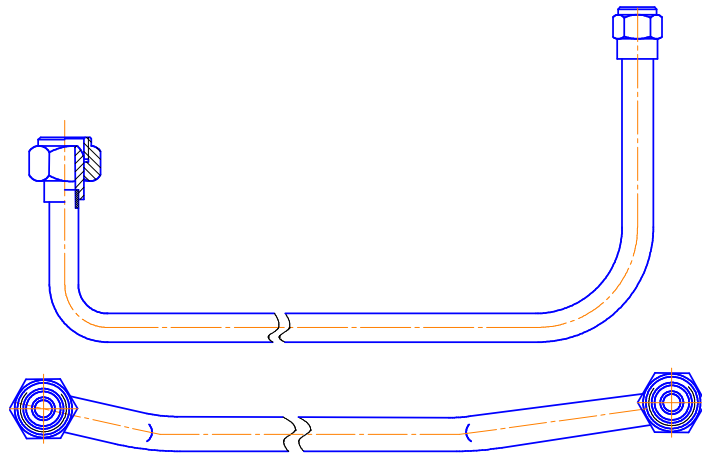


Рис. 112 *Трубопровод*

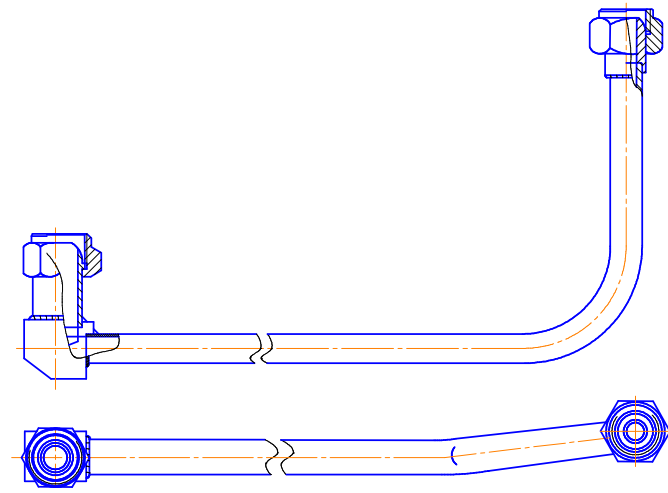


Рис. 113 *Трубопровод*

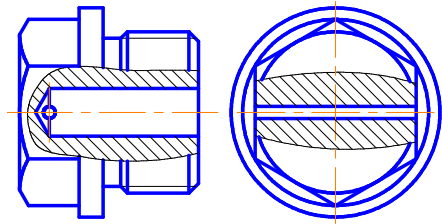


Рис. 114 Пробка

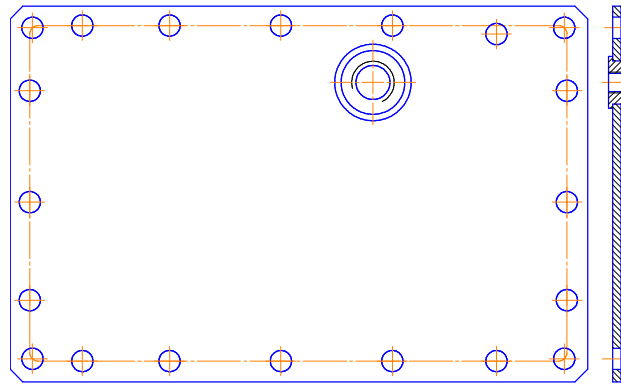


Рис. 115 Крышка

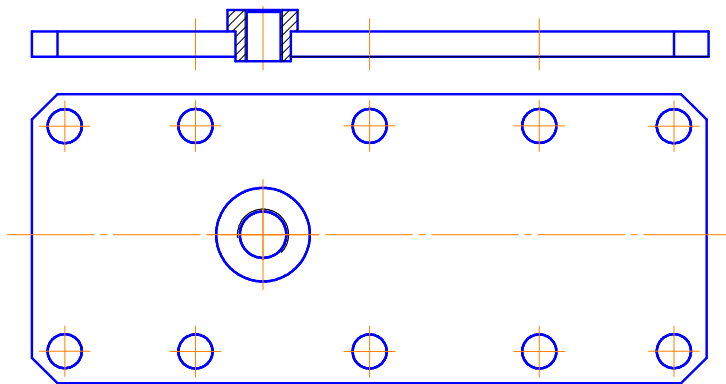


Рис. 116 Крышка

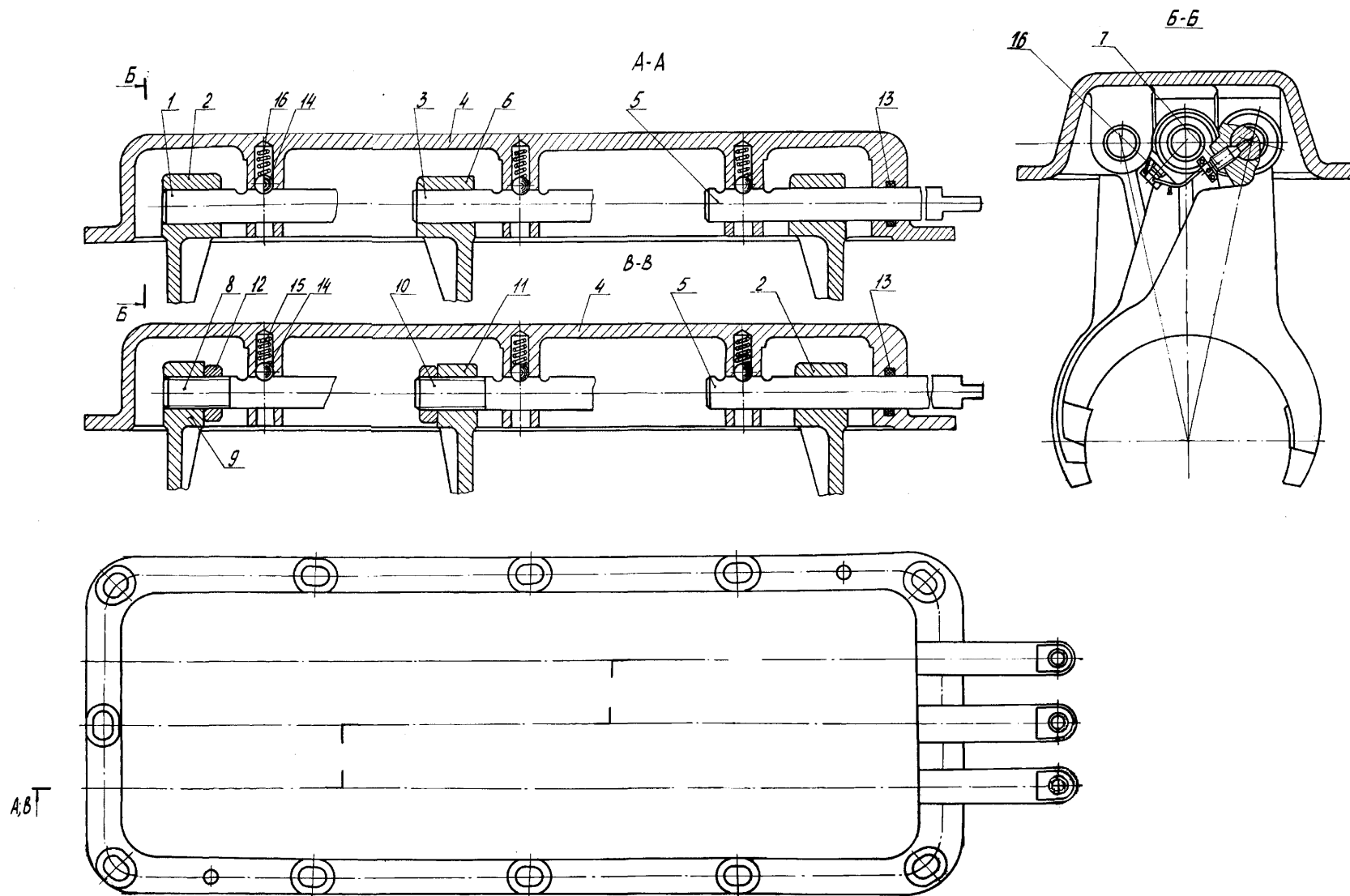


Рис. 117 Крышка

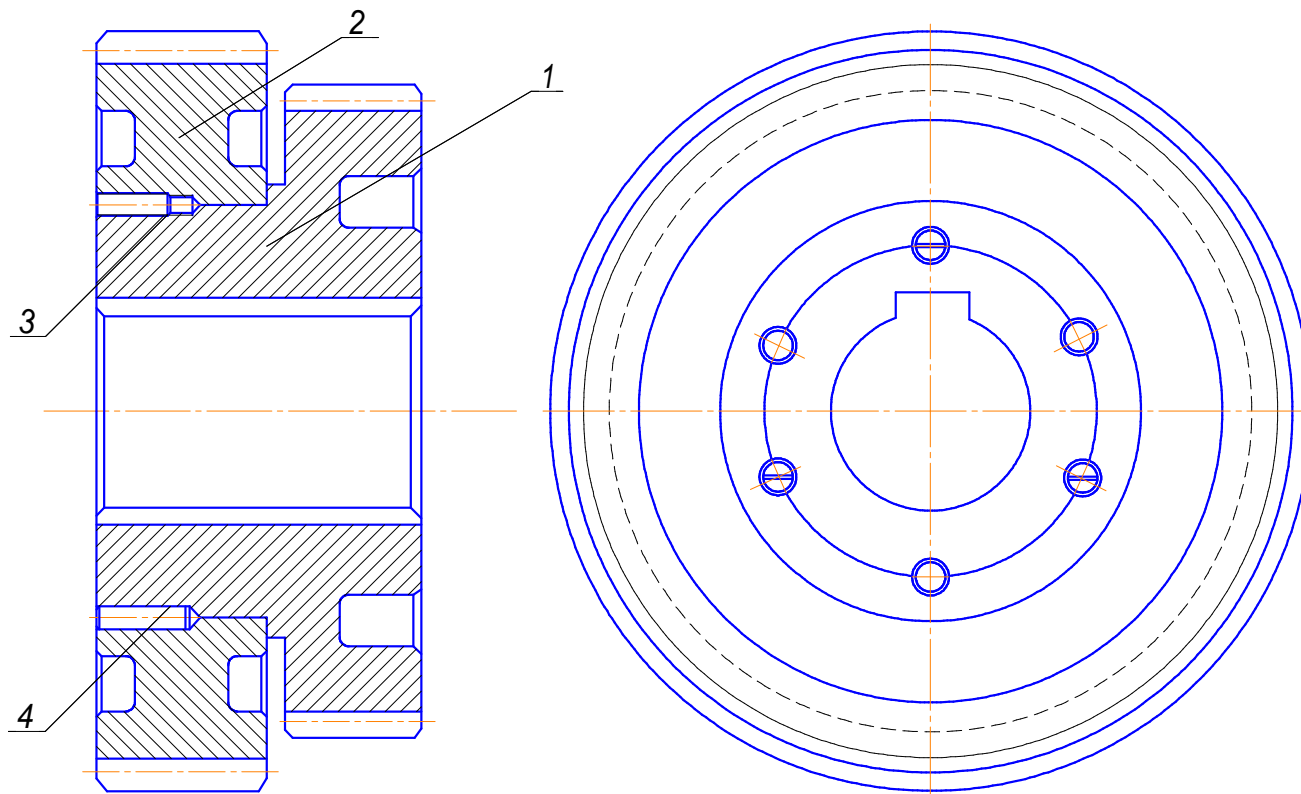


Рис. 118 Блок-шестерня

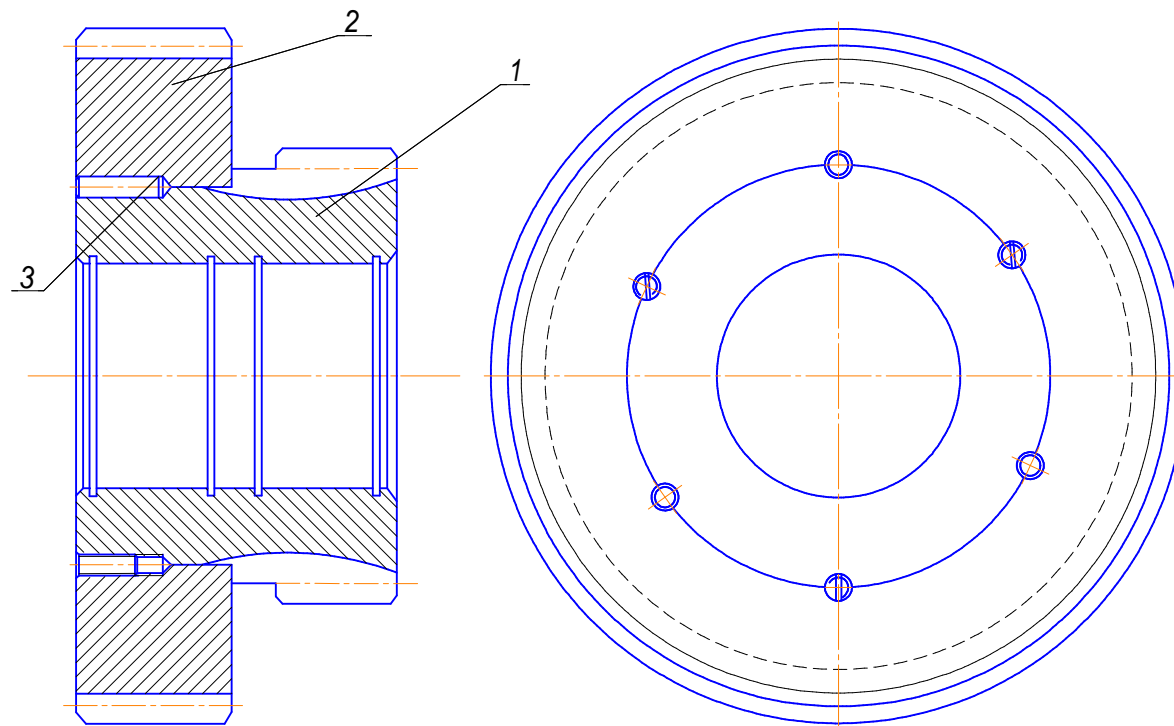


Рис. 119 *Блок-шестерня*

СБОРОЧНЫЕ ЕДИНИЦЫ И ДЕТАЛИ

№ рис.	№ поз.	Обозначение	Наименование сборочных единиц, деталей	Кол-во сборочных единиц и деталей на установку	Сведения о возможной замены и ремонта	Примечание
1	2	3	4	5	6	7
120		ЛБУ-07	Управление коробкой передач			
121	1	ЛБУ-07-1	Кронштейн	1		
	2	ЛБУ-07-01	Бобышка	4		
	4	ЛБУ-07-03А	Крышка	1		
	5	ЛБУ-07-04А	Корпус	1		
122	6	ЛБУ-07-2	Рычаг переключения	1		
	7	ЛБУ-07-06А	Головка стержня	2		
	8	ЛБУ-07-07А	Головка стержня	1		
	9	ЛБУ-07-08	Стержень	1		
	10	ЛБУ-07-09	Прокладка	1		
	11	ЛБУ-07-10	Крышка	1		
	12	ЛБУ-07-11	Штифт	1		
	13	ЛБУ-07-12	Стержень	1		
	14	ЛБУ-07-13	Стержень	1		
	15	ЛБУ-07-14	Муфта стяжная	2		
	16	ЛБУ-07-15	Муфта стяжная	1		
	17	ЛБУ-07-16	Тяга	2		
	18	ЛБУ-07-17	Муфта стяжная	2		
	19	ЛБУ-07-18	Муфта стяжная	1		
	20	ЛБУ-07-19	Тяга	1		
	21	ЛБУ-07-20	Крышка	1		
	22	ЛБУ-03-44	Болт Стопорный	3		
	23	ГОСТ 7798-70	Болт М8х16.56.09	4		
	24	ГОСТ 7798-70	Болт М8х30.56.09	6		
	25	ГОСТ 7798-70	Болт М12х30.56.09	4		
	26	ЛБУ-07-35	Винт специальный	3		
	27	ГОСТ 5929-70	Гайка М16.5.09	3		

1	2	3	4	5	6	7
	28	ГОСТ 5915-70	Гайка М16.5.09	3		
	29	ГОСТ 9650-71	Ось 22-8Х5х28Ст3.09	6		
	30	ОСТ 2Д-61-16-77	Ручка П30	1		Допускается замена на поз. 37
	31	ГОСТ 6402-70	Шайба 8.65Г	10		
	32	ГОСТ 6402-70	Шайба 12.65Г	4		
	33	ГОСТ 397-66	Шплинт 2х16-001	6		
	34	ГОСТ 3722-60	Шарик БВ 9,525 мм Р	4		
	35	ГОСТ 3282-74	Проволока 1,5	3		
	36	120-170 2155	Чехол рычага переключения	1		
	37	А60.09.14.012	Ручка	1		

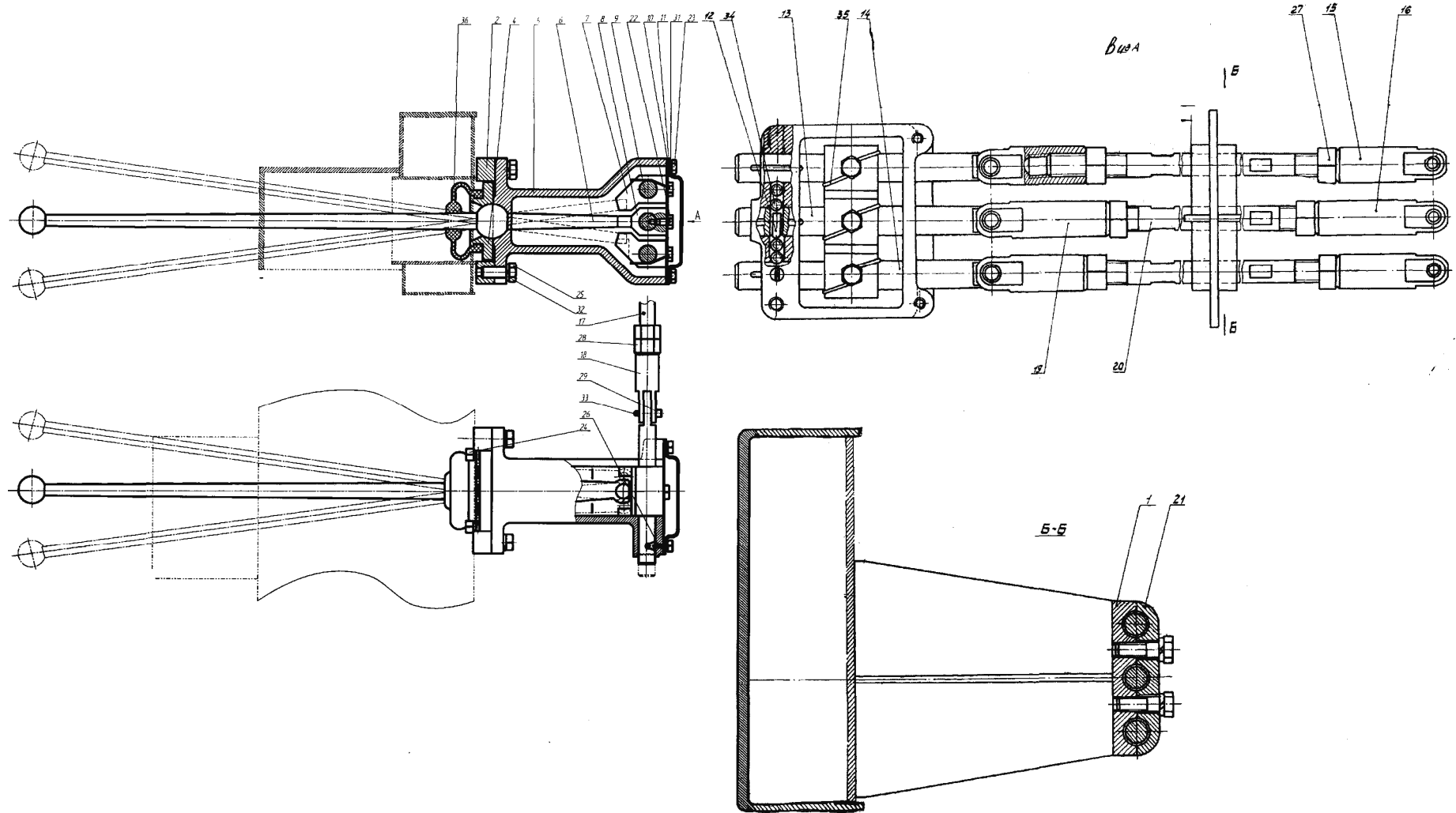


Рис. 120 Управление коробкой передач

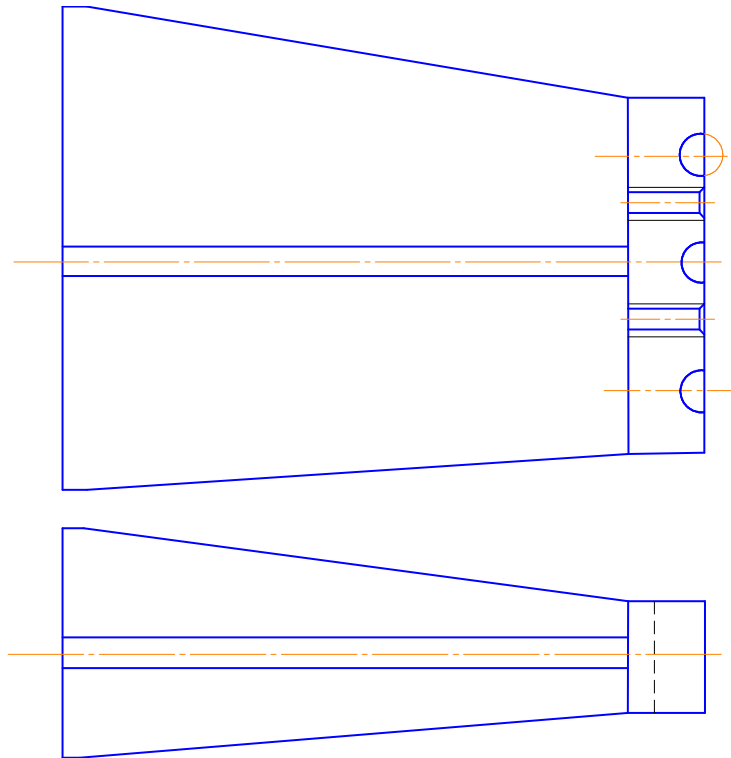
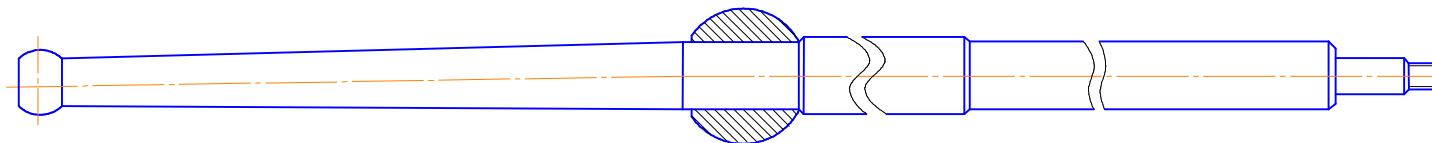


Рис. 121 *Кронштейн*



переключения

Рис. 122 *Рычаг*

116

СБОРОЧНЫЕ ЕДИНИЦЫ И ДЕТАЛИ

№ рис.	№ поз.	Обозначение	Наименование сборочных единиц, деталей	Кол-во сборочных единиц и деталей на установку	Сведения о возможной замены и ремонта	Примечание
1	2	3	4	5	6	7
123; 123а		ЛБУ-10	Редуктор угловой			
124	1	ЛБУ-10А-2	Стакан	1		
125	2	ЛБУ-10-3	Фланец	1		Для ЛБУ-50М
126	3	ЛБУ-10-4	Корпус	1		Доп. Зам. на поз. 8
	5	ЛБУ10А-01А	Фланец	1		
	6	ЛБУ-10А-02А	Фланец	1		
	7	ЛБУ-10-04А	Прокладка	2		
	8	ЛБУ-10-05А	Корпус	1		Доп. Зам. на поз. 3
	9	ЛБУ-10-06	Прокладка	5		
	10	ЛБУ-10-08	Муфта зубчатая	1		
	11	ЛБУ-10-13Б	Вал	1		
	12	ЛБУ-10-16	Прокладка	2		
	13	ЛБУ-10-17	Шайба регулировочная	1		
	14	ЛБУ-10-20	Стакан	1		
	15	ЛБУ-10-21	Пробка	1		
	16	ЛБУ-10-23	Шайба	1		
	17	ЛБУ-10-24	Кольцо	1		
	18	ЛБУ-10-26	Фланец	1		Для АЗА-3
	19	ЛБУ-03-33	Прокладка	1		
	20	ЛБУ-03-45	Прокладка	1		
	21	ЛБУ-03-123	Болт	4		
	22	ЛБУ-03-126	Пробка	1		
	23	ЛБУ-05-28	Пробка	1		
	24	ЛБУ-016-06	Прокладка	2		
	25	ЛБУ-16-21	Фланец	1		
	26	Ш1.03.092	Шайба упорная	1		
	27	ПК-І-М27х1,5	Пробка	1		

1	2	3	4	5	6	7
	28	200-2402047	Прокладка	2		
	29	501-1802222	Маслоотражатель	1		
	30	311701-П	Гайка М39х2	1		
	33	ГОСТ 7798-70	Болт М8-6qx25.58.019	8		
	34	ГОСТ 7798-70	Болт 3М10-6qx25.58.019	2		
	35	ГОСТ 7798-70	Болт М12-6qx30.58.019	9		
	36	ГОСТ 7798-70	Болт М12-6qx40.58.019	5		
	37	ГОСТ 7798-70	Болт М16-6qx45.5.58.019	4		
	38	ГОСТ 2524-70	Гайка М14х1,5-6Н.5.019	4		
	39	ГОСТ 6402-70	Шайба 8.65Г.019	8		
	40	ГОСТ 6402-70	Шайба 12.65Г.019	14		
	41	ГОСТ 6402-70	Шайба 14.65Г.019	4		
	42	ГОСТ 6402-70	Шайба 16.65Г.019	4		
	43	ГОСТ 3128-70	Штифт 12п6х40	2		
	44	ГОСТ 397-79	Шплинт 6,3х60.019	1		
	45	ГОСТ 9833-73	Кольцо 240-250-46-2-2	1		
	46	ГОСТ 8752-79	Манжета 1.2-70х95-1	1		
	47	ГОСТ 8752-79	Манжета 1.2-80х105-1	1		
	48	ГОСТ 19853-74	Масленка 1.3Цб	1		
	49	ГОСТ 8789-68	Шпонка 16х10х70	1		
	51	ТУ 37.006.162-89	Подшипник №7514(125х70х33)	2		
	52	ТУ 37.006.162-89	Подшипник №7312 (130х60х33,5)	1		
	53	ТУ 37.006.162-89	Подшипник №7313 (140х65х36)	1		
	54	256Б-2402017	Шестерня заднего моста ведущая	1		
	55	200-2402060-Б	Шестерня заднего моста	1		
	56	ГОСТ 3282-74	Проволока 1,0-І	1		

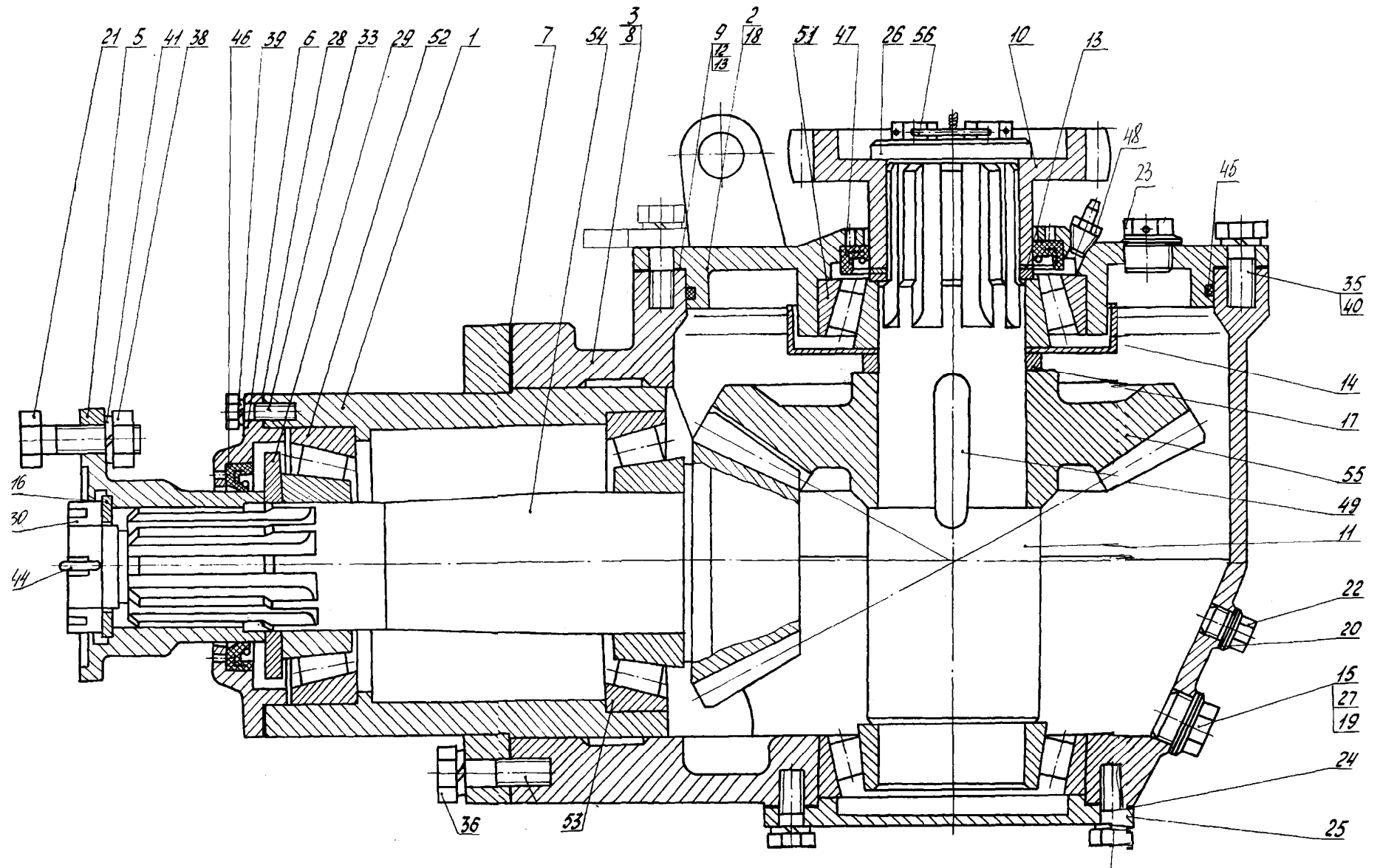


Рис. 123 Редуктор угловой

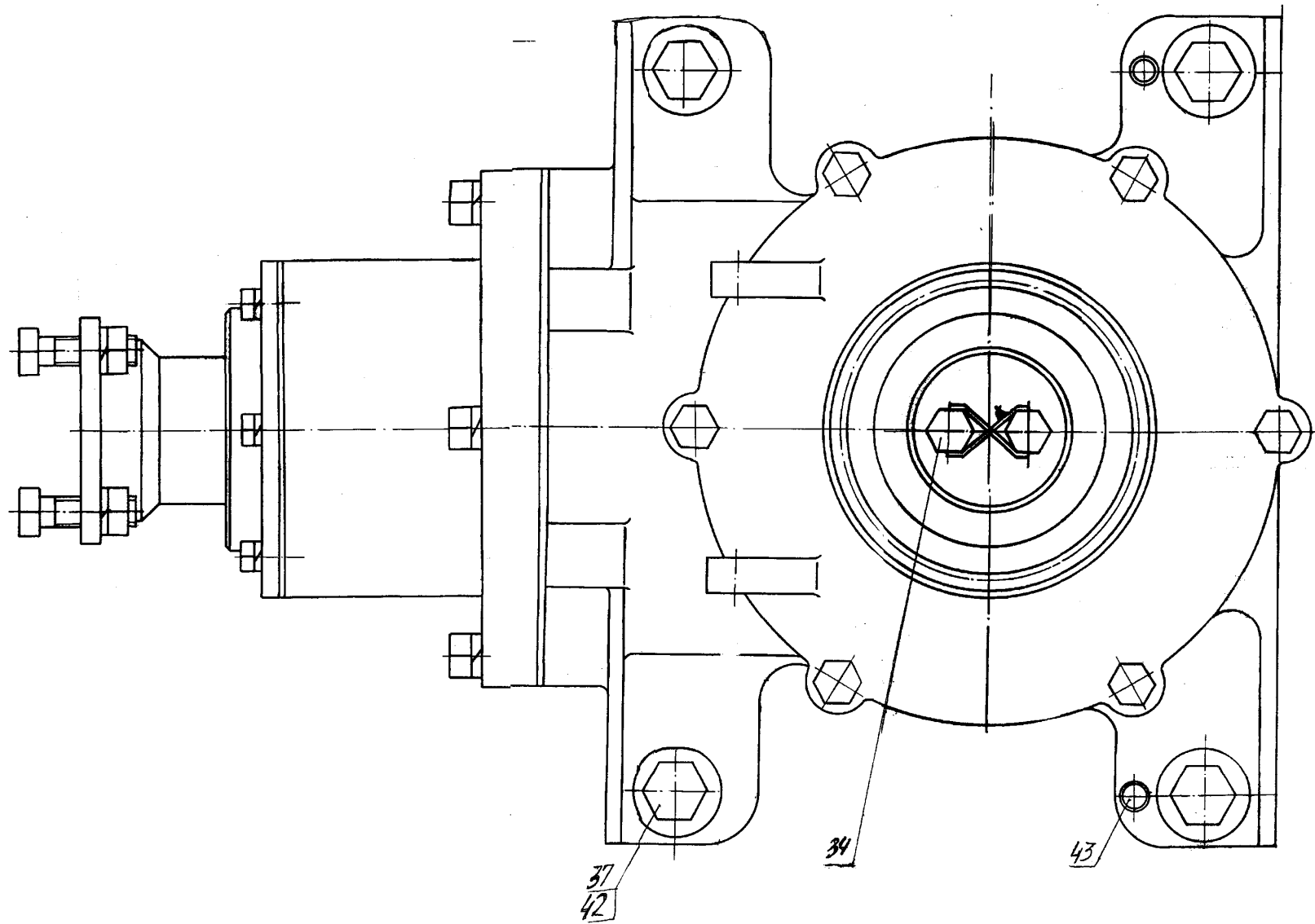


Рис. 123а Редуктор угловой

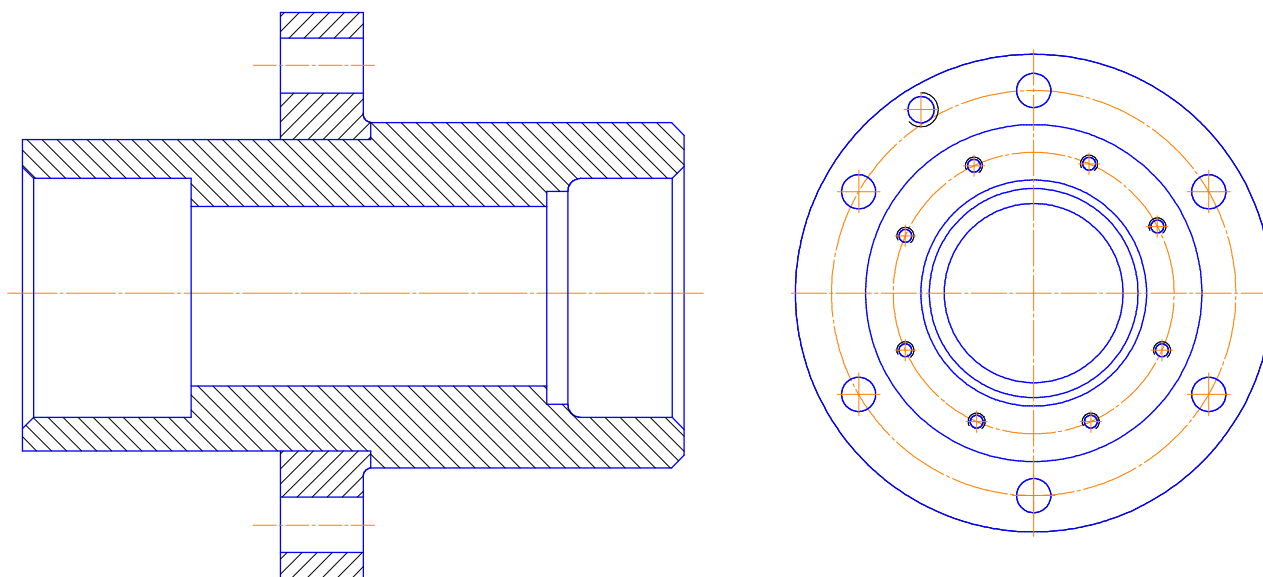


Рис. 124 *Стакан*

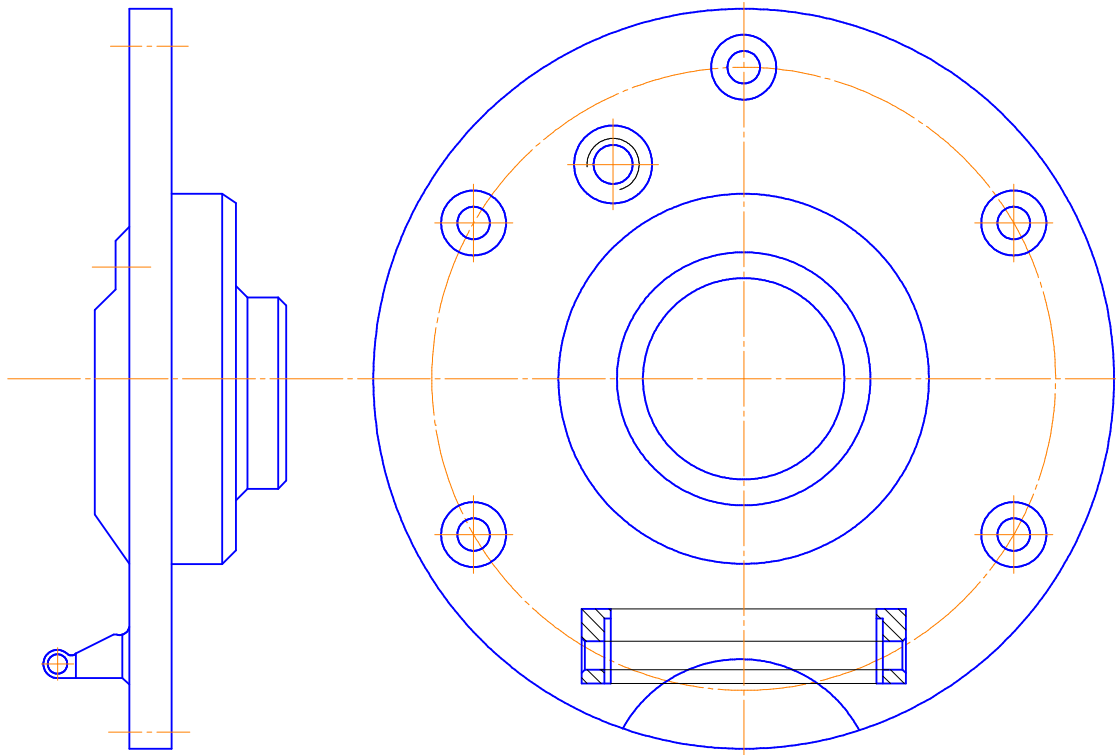


Рис. 125 *Фланец*

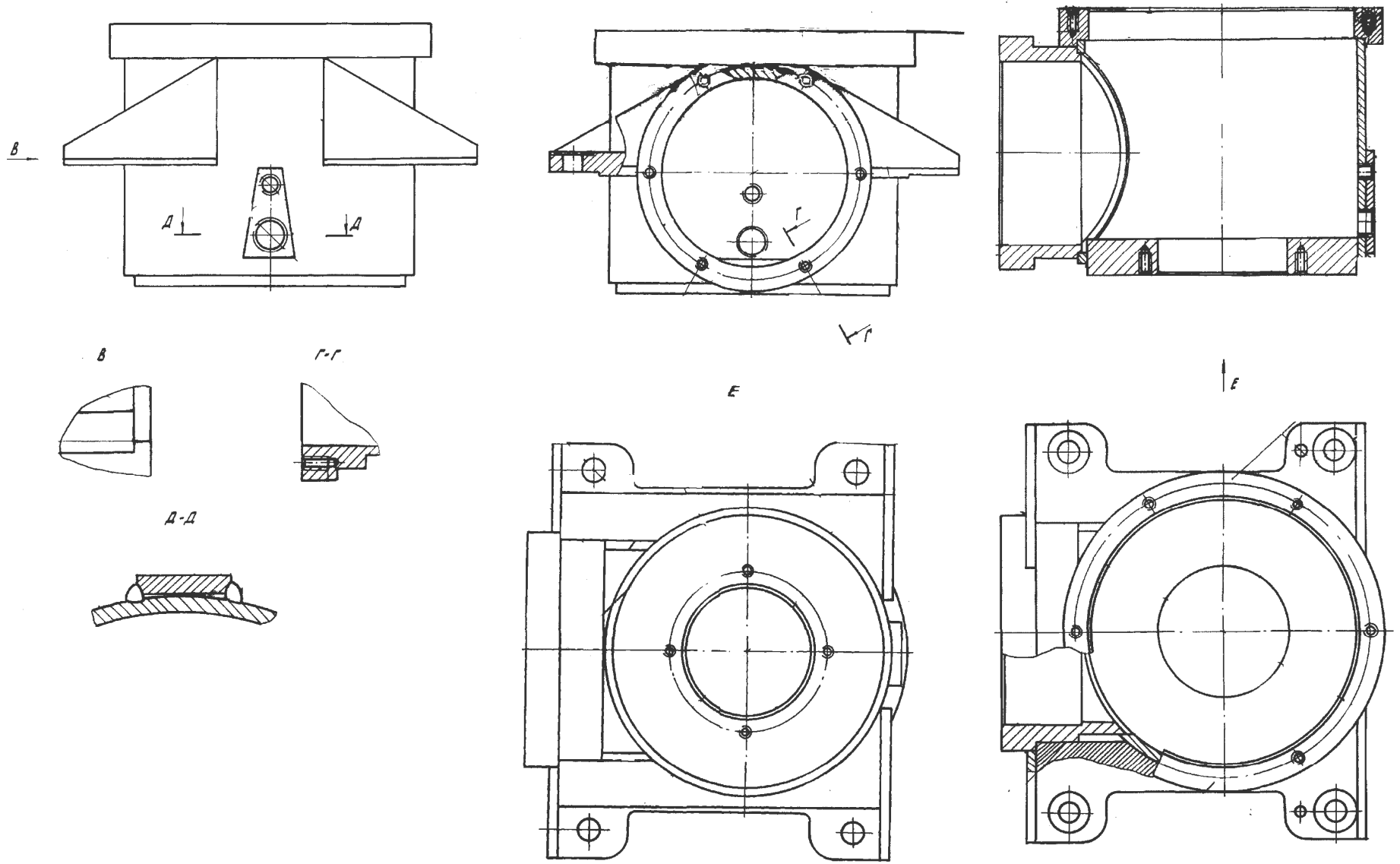


Рис. 126 Корпус

СБОРОЧНЫЕ ЕДИНИЦЫ И ДЕТАЛИ

№ рис.	№ поз.	Обозначение	Наименование сборочных единиц, деталей	Кол-во сборочных единиц и деталей на установку	Сведения о возможной замены и ремонта	Примечание
1	2	3	4	5	6	7
127; 127а		ЛБУ-16.00.000	Редуктор верхний			
128	1	ЛБУ-16.01.000	Корпус	1		
129	2	ЛБУ-18-3	Масломер	1		
	4	ЛБУ-16.00.001	Фланец	1		
	5	ЛБУ-16.00.002	Стакан	2		
	6	ЛБУ-16.00.003	Фланец	1		
	7	ЛБУ-16.00.004	Вал	1		
	8	ЛБУ-16-01	Полумуфта	1		
	9	ЛБУ-16-02	Шайба упорная	1		
	10	ЛБУ-16-05	Вал-шестерня	1		
	11	ЛБУ16.00.005	Прокладка	3		
	12	ЛБУ-16.00.005-01	Прокладка	2		
	13	ЛБУ-16.00.006	Прокладка	3		
	14	ЛБУ-16.00.006-01	Прокладка	5		
	15	ЛБУ-16-16	Вал-шестерня	1		
	17	ЛБУ-16-25	Втулка	1		
	18	ЛБУ-16-26	Прокладка	1		
	19	ЛБУ-16-27	Кольцо	1		
	20	ЛБУ-16-28	Вкладыш	1		
	21	ЛБУ-16-29А	Прокладка	1		
	22	ЛБУ-16-30А	Крышка	1		
	23	ЛБУ-03-67	Прокладка	1		
	24	ЛБУ-03-127	Пробка	1		
	25	ЛБУ-16.00.007	Фланец	1		
	30	ГОСТ 7798-70	Болт М10-6qx25.56.019	14		
	31	ГОСТ 7798-70	Болт М12-6qx25.56.019	20		
	32	ГОСТ 7798-70	Болт М16-6qx35.56.019	1		

1	2	3	4	5	6	7
	33	ГОСТ 7798-70	Болт М16-6qx55.56.019	6		
	34	ГОСТ 7817-80	Болт М16-6qx55.56.014	6		
	35	ГОСТ 7798-70	Болт М16-6qx150.56.019	3		
	36	ГОСТ 5915-70	Гайка М16-6Н.5.019	9		
	37	ГОСТ 9833-73	Кольцо 100-110-58-2-2	1		
	38	ГОСТ 9833-73	Кольцо 118-125-46-2-2	2		
	39	ГОСТ 9833-73	Кольцо 109-115-36-2-2	1		
	40	ГОСТ 9833-73	Кольцо 190-195-36-2-2	2		
	41	ГОСТ 8752-79	Манжета 1.1-70x95-4	1		
	42	ГОСТ 8752-79	Манжета 1.2-120x150-4	2		
	45	ГОСТ 8338-75	Подшипник №220	2		
	46	ГОСТ 6402-40	Шайба 10.65Г.019	14		
	47	ГОСТ 6402-70	Шайба 12.65Г.019	20		
	48	ГОСТ 6402-70	Шайба 16.65Г.019	9		
	49	ГОСТ 13465-77	Шайба 2.16.01.08кп.019	1		
	50	ГОСТ 23360-78	Шпонка 20x12x70	1		
	51	ГОСТ 3128-70	Штифт	1		
	52	ГОСТ 3128-70	Штифт	2		
	56	ПК-І-М22x15	Пробка	1		
	57	ТУ 37.006.162-89	Подшипник №7514	2		
	58	ГОСТ 27365-87	Подшипник 2007124А	2		

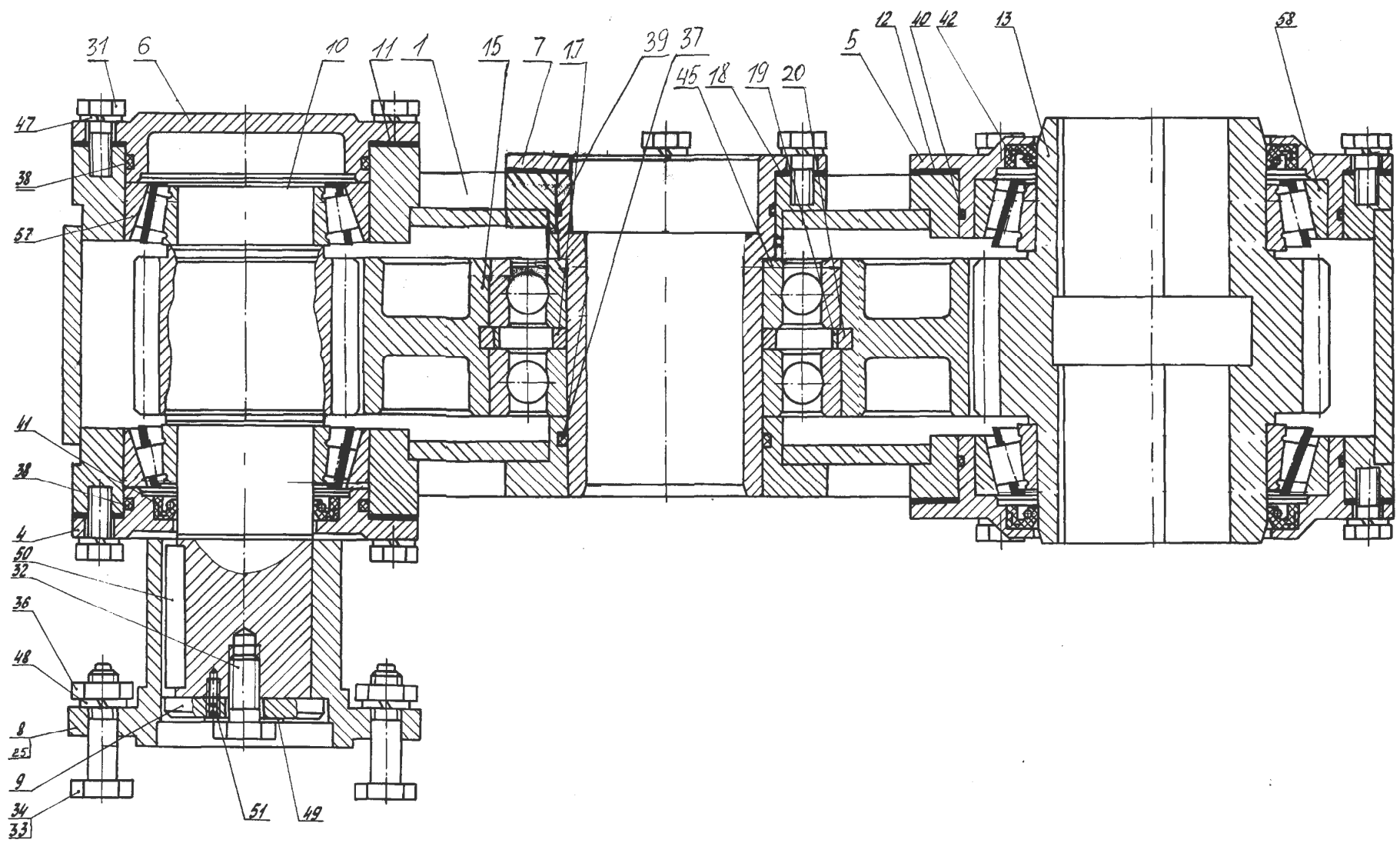


Рис. 127 Редуктор верхний

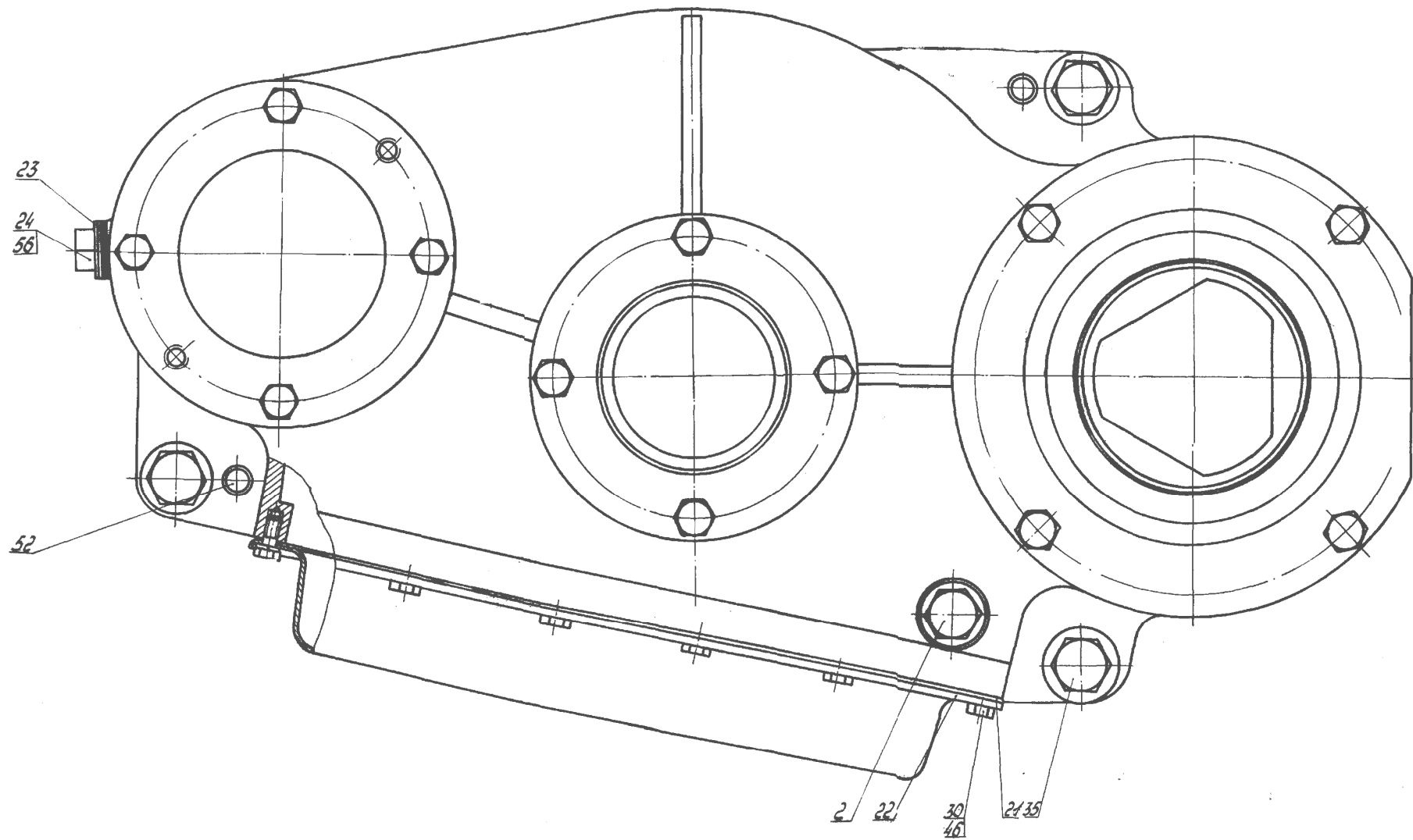


Рис. 127а Редуктор верхний

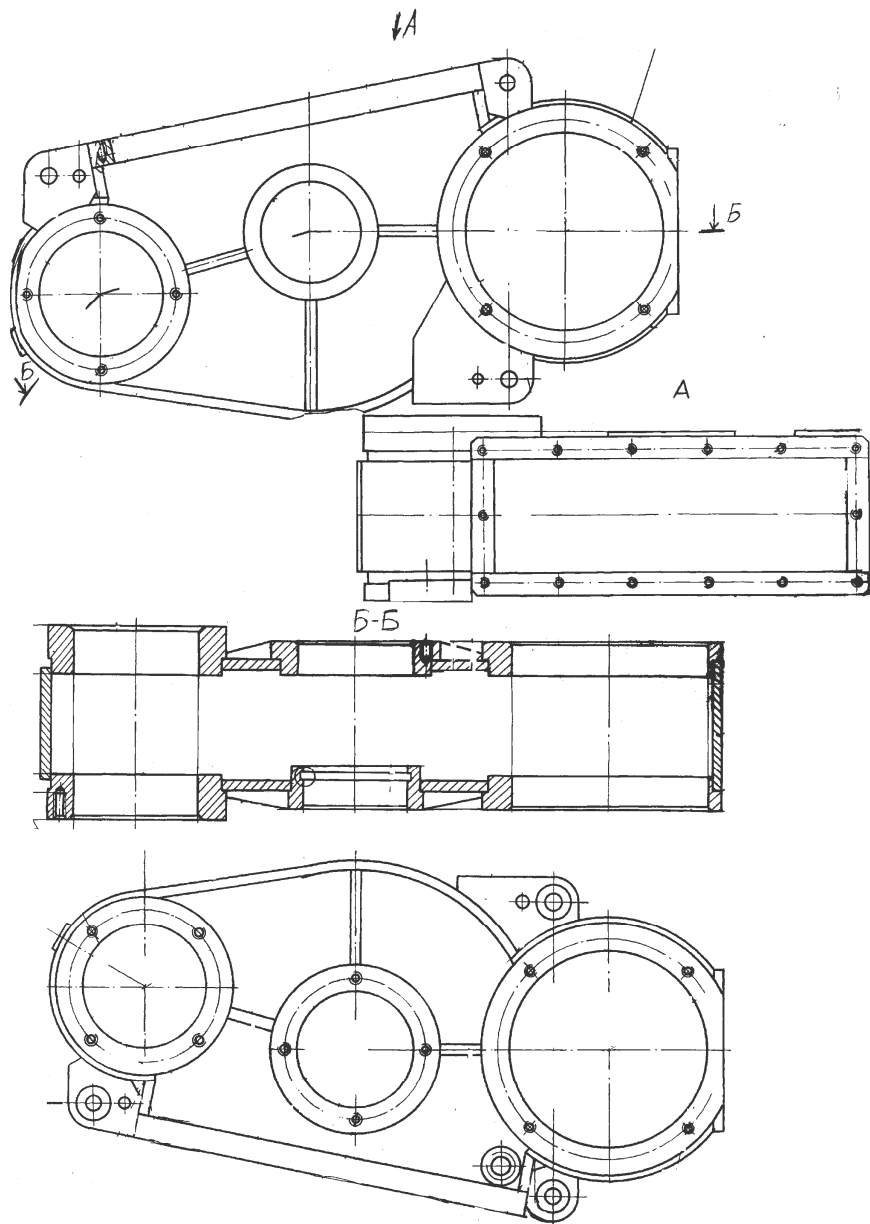


Рис. 128 Корпус в сборе

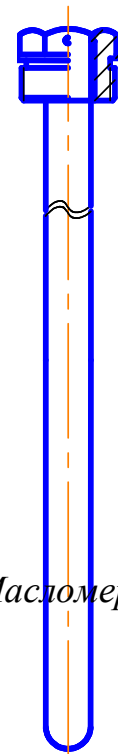


Рис. 129 Масломер

СБОРОЧНЫЕ ЕДИНИЦЫ И ДЕТАЛИ

№ рис.	№ поз.	Обозначение	Наименование сборочных единиц, деталей	Кол-во сборочных единиц и деталей на установку	Сведения о возможной замены и ремонта	Примечание
1	2	3	4	5	6	7
130		ЛБУ-22А	Управление газом двигателя			
131	1	ЛБУ-22-2А	Трубка	1		
132	2	ЛБУ-22-3	Трубка	1		
133	3	ЛБУ-22-4А	Рукоятка	1		
134	4	ЛБУ-22-5	Стойка направляющая	1		
	5	ЛБУ-22-01	Наконечник	2		
	6	ЛБУ-22-02А	Рычаг	1		
	8	ЛБУ-22-04	Диск	1		
	9	ЛБУ-22-05	Палец	1		
	10	ЛБУ-22-06	Втулка упорная	1		
	11	ЛБУ-22-07	Скоба	4		
	13	ЛБУ22-16	Скоба	1		
	14	ЛБУ-22-17	Кронштейн	1		
	15	ЛБУ-22-24	Пружина	1		
	16	ЛБУ-22-23	Кольцо фрикционное	1		
	17	ЛБУ-22-19	Канат	1		
	18	ГОСТ 17473-72	Винт 2М4х12.58.019	8		
	20	ГОСТ 2526-70	Гайка М12.5.09	2		
	23	ГОСТ 5915-70	Гайка М4.5.09	6		
	26	ГОСТ 6402-70	Шайба 4.65Г.09	6		
	27		Ручка П ПЗ0МН6-64	1		

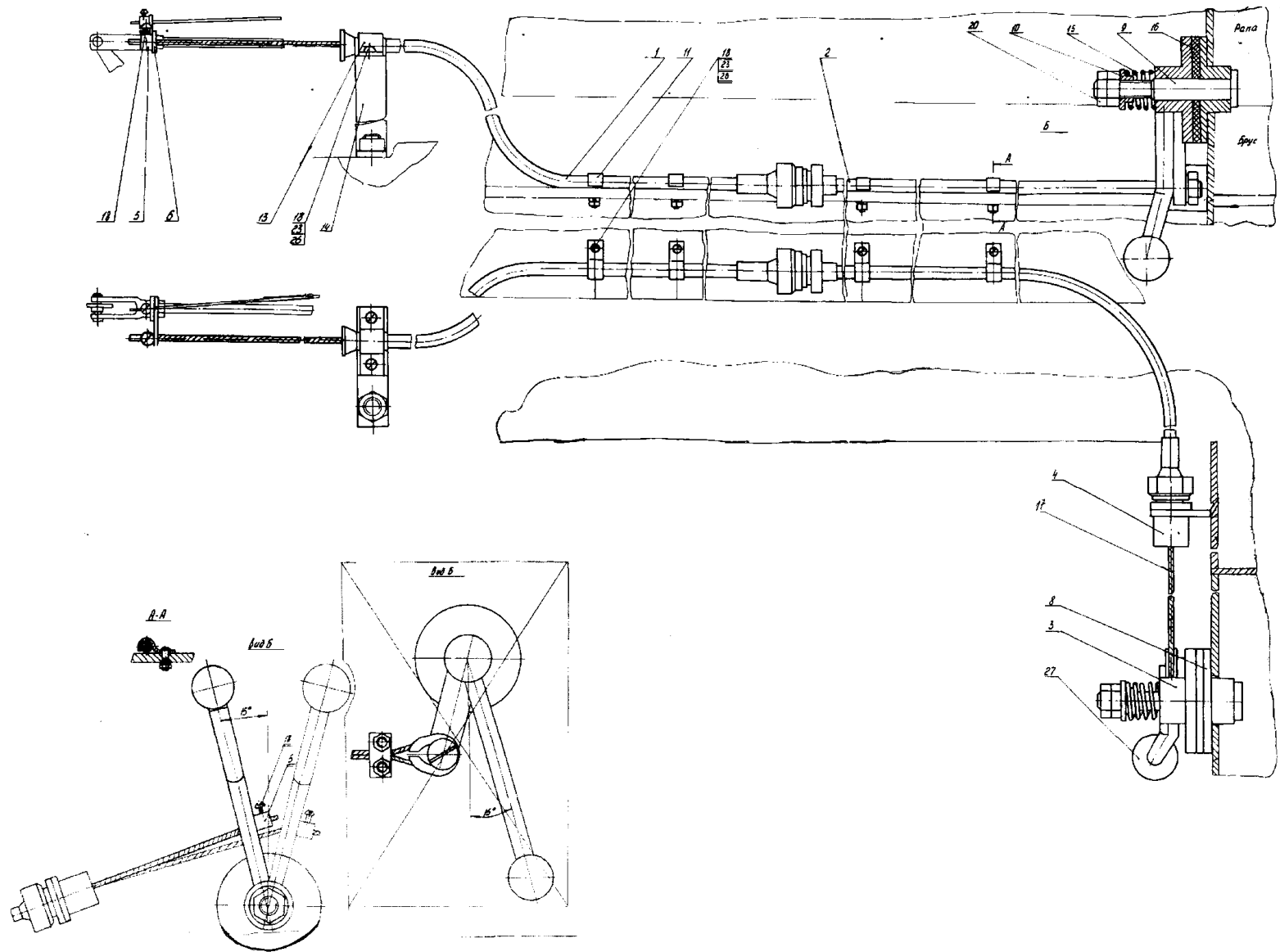


Рис. 130 Управление газом двигателя

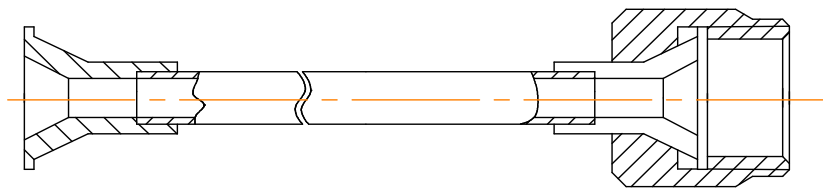


Рис. 131 Трубка

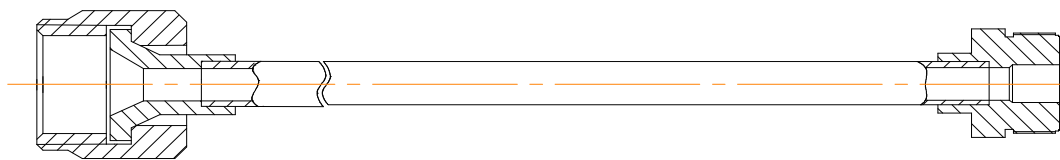


Рис. 132 Трубка

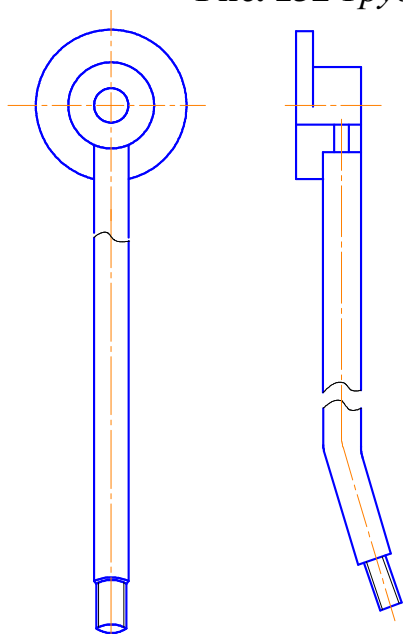


Рис. 133 Рукоятка

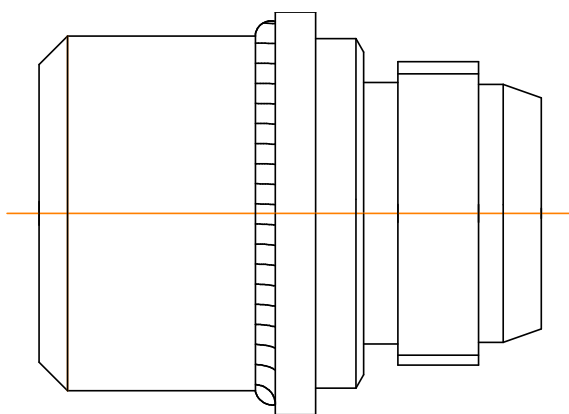


Рис. 134 Стойка направляющая

СБОРОЧНЫЕ ЕДИНИЦЫ И ДЕТАЛИ

№ рис.	№ поз.	Обозначение	Наименование сборочных единиц, деталей	Кол-во сборочных единиц и деталей на установку	Сведения о возможной замены и ремонта	Примечание
1	2	3	4	5	6	7
135		ПБУ-2.22.00.000-01	Цилиндр подъема мачты			
136	1	ПБУ-2.22.01.000	Цилиндр в сборе	1		
	5	ПБУ-2.22.00.001	Втулка прижимная	1		
	6	ПБУ-2.22.00.002	Гайка	1		
	8	ПБУ-2.22.00.004	Втулка направляющая	1		
	9	ПБУ-2.22.00.005	Поршень	1		
	10	ПБУ-2.22.00.006	Шайба	1		
	11	ПБУ-2.22.00.007	Шайба	1		
	15	ПБУ-1.22.00.002	Головка штока	1		
	17	УГБ 50М-27-24	Штуцер	2		
	22	ГОСТ 1476-93	Винт М6-6qx6.14Н.019	1		
	23	ГОСТ 11871-88	Гайка М30x1,5-6Н.05.019	2		
	24	ГОСТ 9833-73	Кольцо 014-018-25-2-2	2		
	25	ГОСТ 9633-73	Кольцо 025-031-36-2-2	1		
	26	ГОСТ 9833-73	Кольцо 045-051-36-2-2	1		
	27	ГОСТ 9833-73	Кольцо 060-065-30-2-2	1		
	28	ГОСТ 9833-73	Кольцо 060-070-58-2-2	2		
	33	SWP 4555	Грязесъемник	1		
	34	I/GT-45x50-9,7/102	Кольцо	2		
	35	RU0500450-Z22	Манжета	1		
	36	DBM 275212/М	Манжета	1		
Переменные данные для исполнения						
	7	ПБУ-2.22.00.003	Шток	1		
			ПБУ-2.22.00.000-01			
	40	ПБУ-2.22.00.012	Шток	1		
	41	ПБУ-2.22.00ю013	Шайба	1		
	42	ЛБУ-24-05А	Головка штока	1		

1	2	3	4	5	6	7
	45	ГОСТ 19853-74	Масленка 1.3.Ц6	1		
	46	ГОСТ 3635-78	Подшипник 1-Ш40	1		

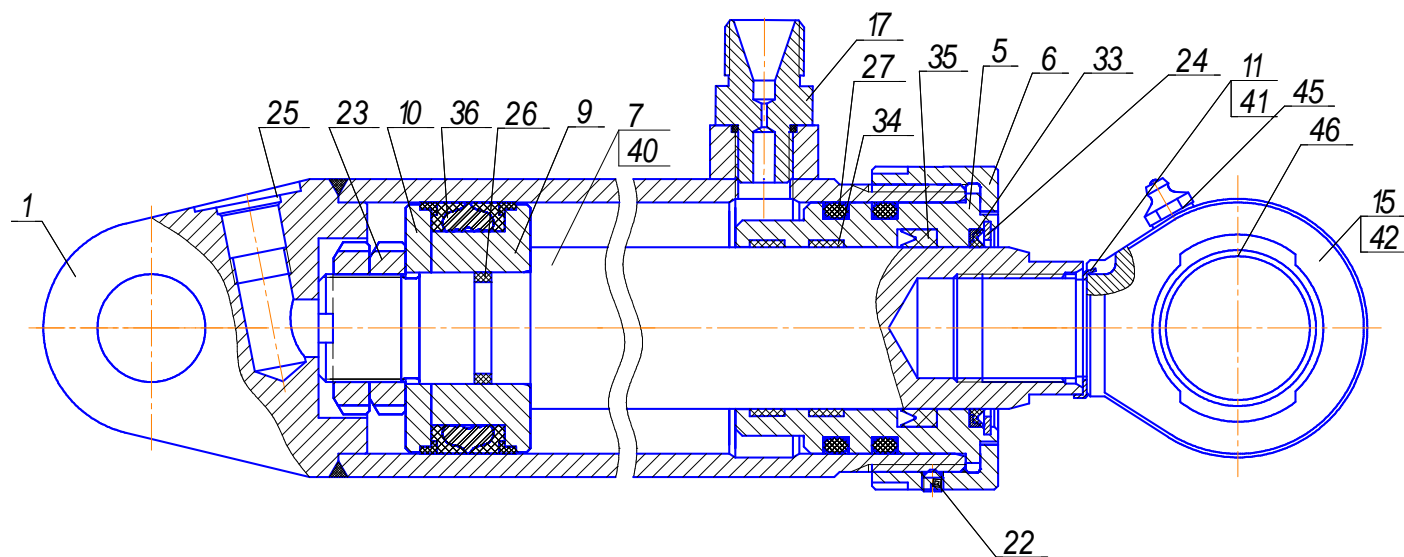


Рис. 135 *Цилиндр подъема мачты*

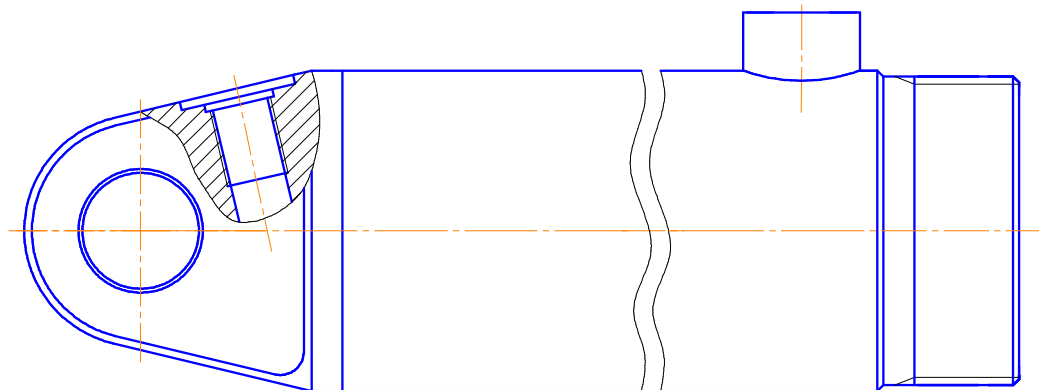


Рис. 136 Цилиндр в сборе

СБОРОЧНЫЕ ЕДИНИЦЫ И ДЕТАЛИ

№ рис.	№ поз.	Обозначение	Наименование сборочных единиц, деталей	Кол-во сборочных единиц и деталей на установку	Сведения о возможной замены и ремонта	Примечание
1	2	3	4	5	6	7
137		ЛБУ-26	Маслобак			
138	1	ЛБУ-26-1А	Масломер	1		
139	2	ЛБУ-26-2	Бак	1		
140	3	ЛБУ-26-3А-01	Лента в сборе	2		
141	4	ЛБУ-26-4	Пробка бака	1		
142	5	ЛБУ-26-5	Корпус фильтра	1		
143	6	ЛБУ-26-6	Трубка фильтра	1		
144	7	ЛБУ-26-7	Фильтр заливной	1		
145	8	ЛБУ-26-8	Корпус	2		
	10	ЛБУ-26-02	Пружина	2		
	11	ЛБУ-26-03	Крышка	2		
	13	ЛБУ-26-05	Штуцер	1		
	14	ЛБУ-26-06	Прокладка	2		

	15	ЛБУ-26-2-27А	Отражатель	1		
	16	ЛБУ-26-28	Шайба отражателя	1		
	17	ЛБУ-26-31А	Корпус клапана	1		
	18	ЛБУ-26-32	Сальник	2		
	19	ЛБУ-26-33	Пружина	2		
	20	ЛБУ-26-34А	Доработка крышки фильтра	1		
	21	ЛБУ-26-35	Прокладка	1		
	22	ЛБУ-26-26	Штуцер	1		
	23	ЛБУ-03-33	Прокладка	3		
	24	ЛБУ-10-21	Пробка	1		
	25	ПБУ-1.02.01А.006	Крышка	1		
	26	ПБУ-1.02.01А.007	Прокладка	1		
	29	ГОСТ 7798-70	Болт М6-6qx16.58.019	8		
	30	ГОСТ 7798-70	Болт М8-6qx25.58.019	12		
1	2	3	4	5	6	7
	31	ГОСТ 5915-70	Гайка М10-6Н.5.019	8		
	32	ГОСТ 9833-73	Кольцо 032-040-46-2-2	4		
	33	ГОСТ 9833-73	Кольцо 070-080-58-2-2	2		
	34	ГОСТ 3722-81	Шарик Б15.081-100	2		
	35	ГОСТ 3722-81	Шарик Б33,338-100	2		
	36	ГОСТ 6402-70	Шайба 6.65Г.019	8		
	37	ГОСТ 6402-70	Шайба 8.65Г.019	4		
	38	ГОСТ 11371-78	Шайба С8.01.08кп.019	8		
	41	40-4608037Б	Элемент фильтрующий 54-57-020	42		

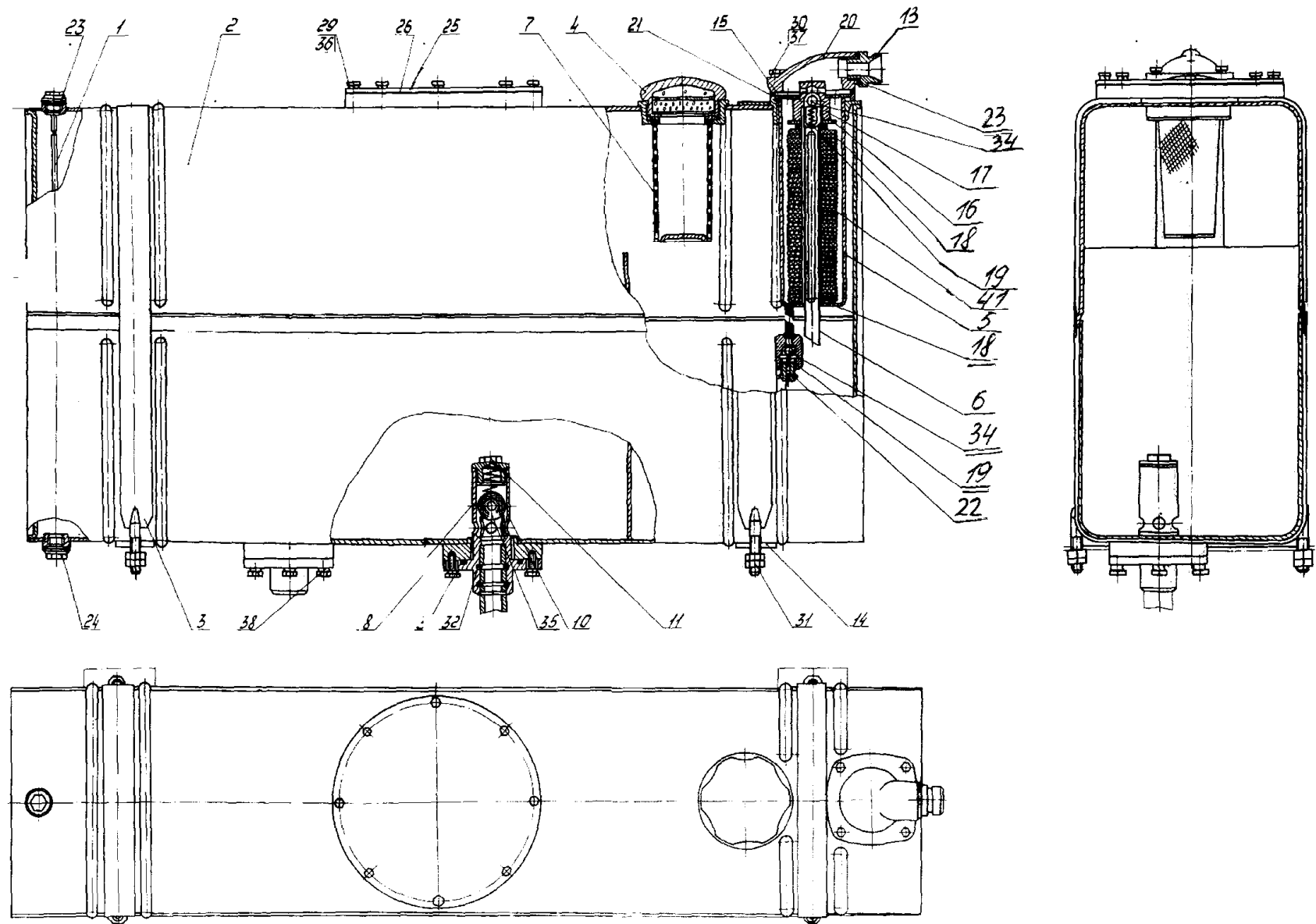


Рис. 137 Маслобак

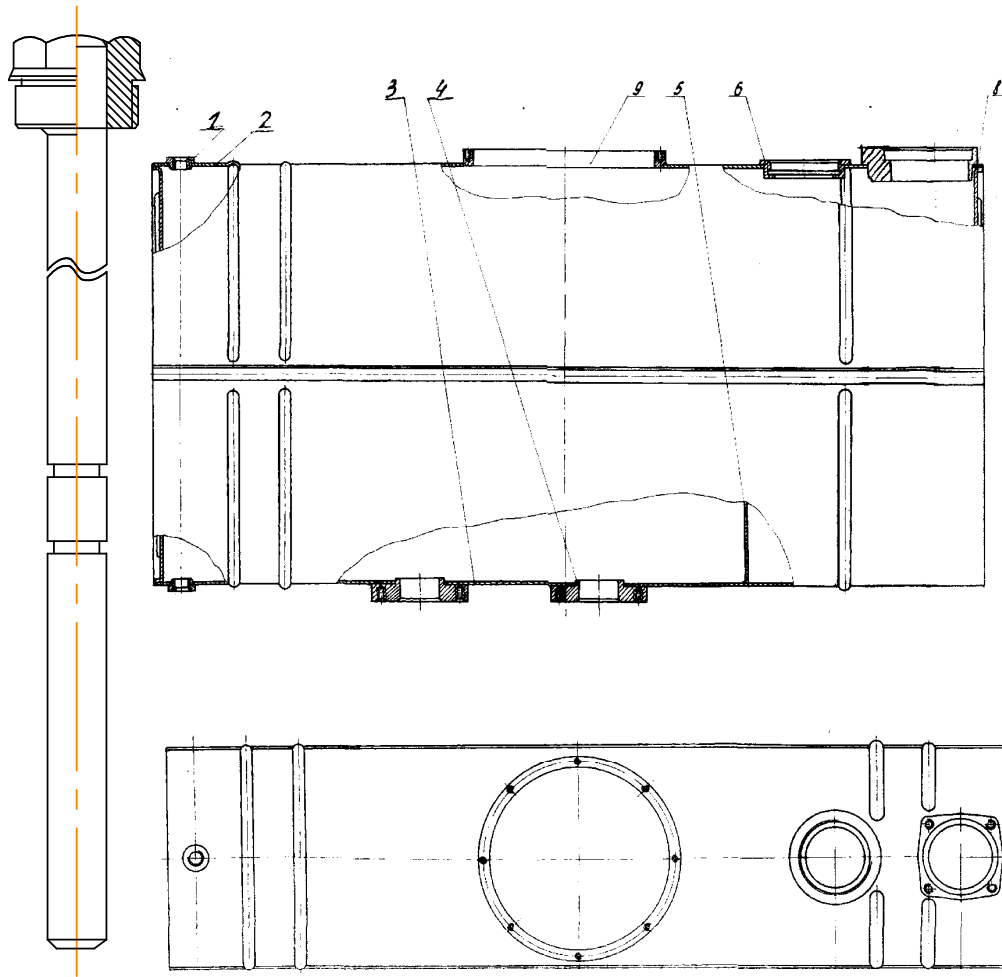


Рис. 138 *Масломер*

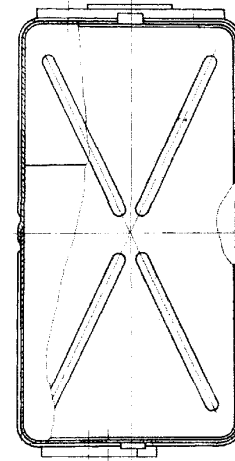


Рис. 139 *Бак*

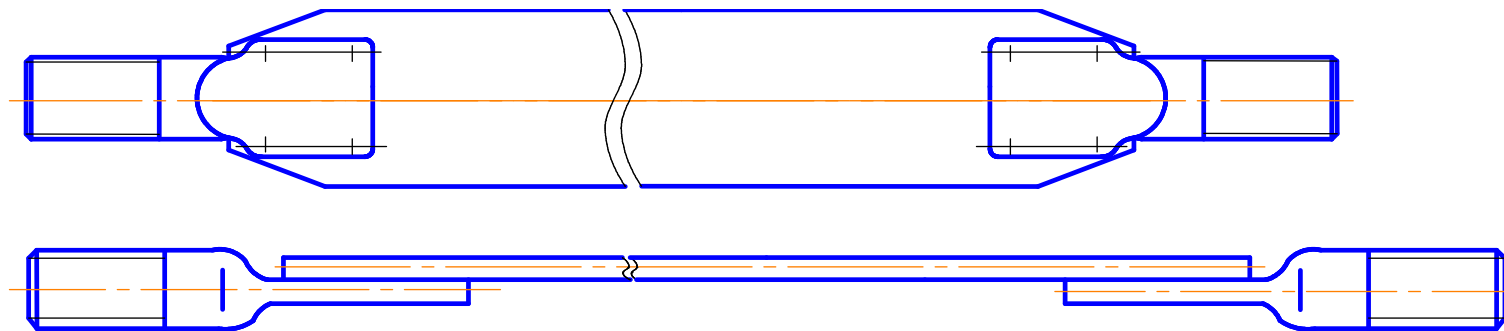


Рис. 140 *Лента в сборе*

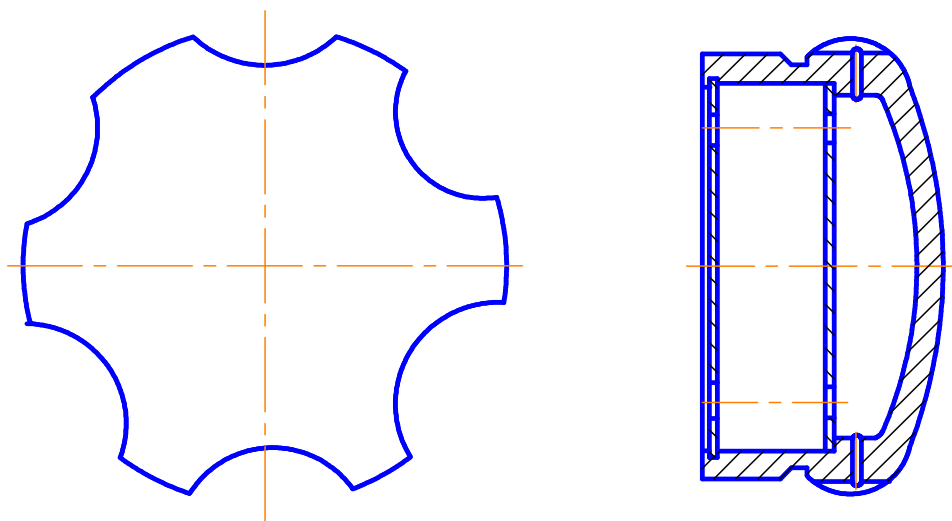


Рис. 141 *Пробка бака*

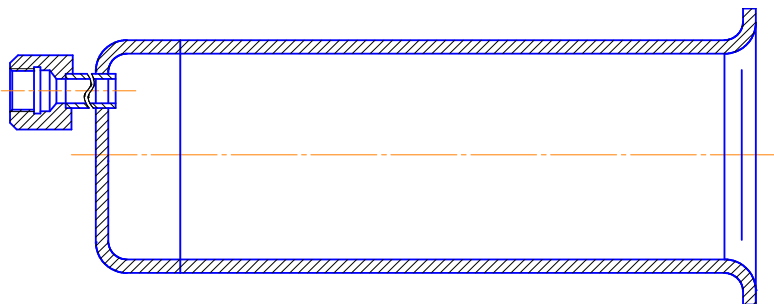


Рис. 142 Корпус фильтра



Рис. 143 Трубка фильтра

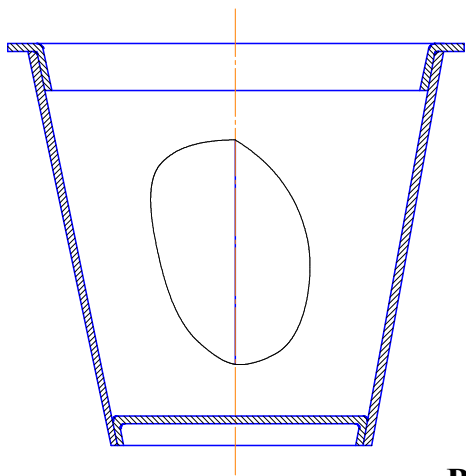


Рис. 144 Фильтр заливной

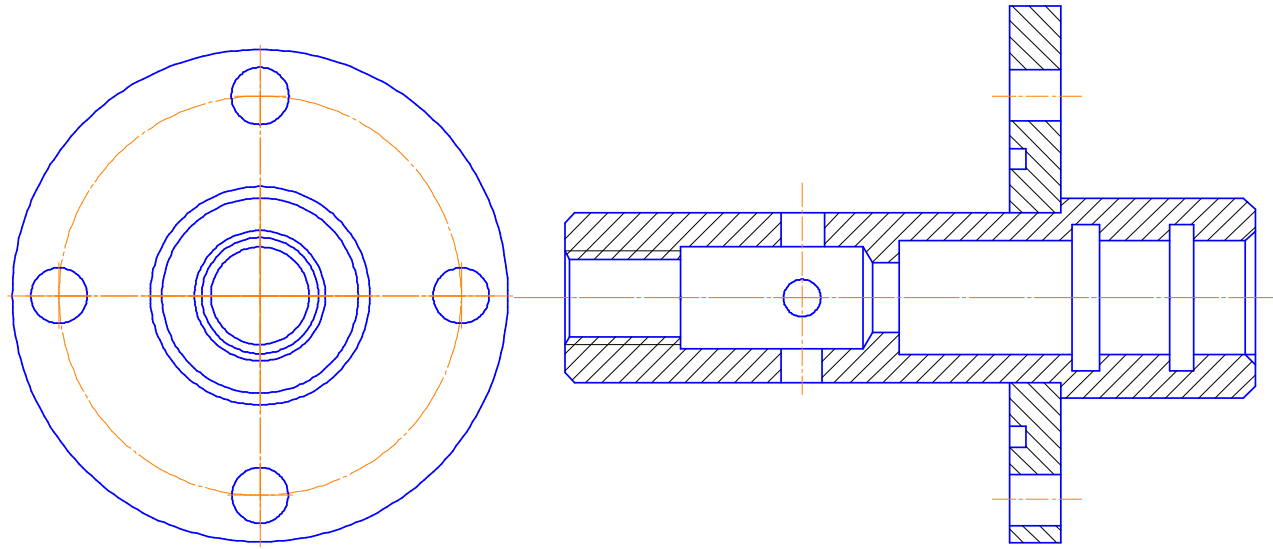


Рис. 145 *Корпус*

СБОРОЧНЫЕ ЕДИНИЦЫ И ДЕТАЛИ

№ рис.	№ поз.	Обозначение	Наименование сборочных единиц, деталей	Кол-во сборочных единиц и деталей на установку	Сведения о возможной замены и ремонта	Примечание
1	2	3	4	5	6	7
146		ЛБУ-30-000А	Доработка автошасси ЗИЛ-131А			
	1	ЛБУ-30-010А	Крепление воздушного баллона	11		
	2	ЛБУ-30-020А	Доработка воздушного провода	1		
147	3	ЛБУ-30-030А	Кронштейн левый	1		
	4	ЛБУ-30-001А	Кронштейн правый	1		
	5	ЛБУ-30-002	Кронштейн	2		
	6	ЛБУ-30-003А	Доработка кронштейна	1		
	7	ГОСТ 7798-70	Болт М8х16.58.019	2		
	8	ГОСТ 5915-70	Гайка М8-6Н.5.019	6		
	9	ГОСТ 6402-70	Шайба 8.65Г.019	6		
	10	ГОСТ 7798-70	Болт М8-6qx30.58.019	4		
	11	ЛБУ-30-017	Втулка			
		ТУ 37-001-068-76	Шасси автомобиля ЗИЛ-13А	1		
148		ЛБУ-30-010А	Крепление воздушного баллона			
149	1	ЛБУ-30-040А	Хомут	2		
	2	ЛБУ-30-006А	Уголок	2		
	3	ГОСТ 5915-70	Гайка М10-6Н.5.019	8		
150		ЛБУ-30-020А	Доработка воздушного провода			
	1	ЛБУ-30-005А	Труба	1		
	2	ЗИЛ-131	Воздухопровод автомобиля			

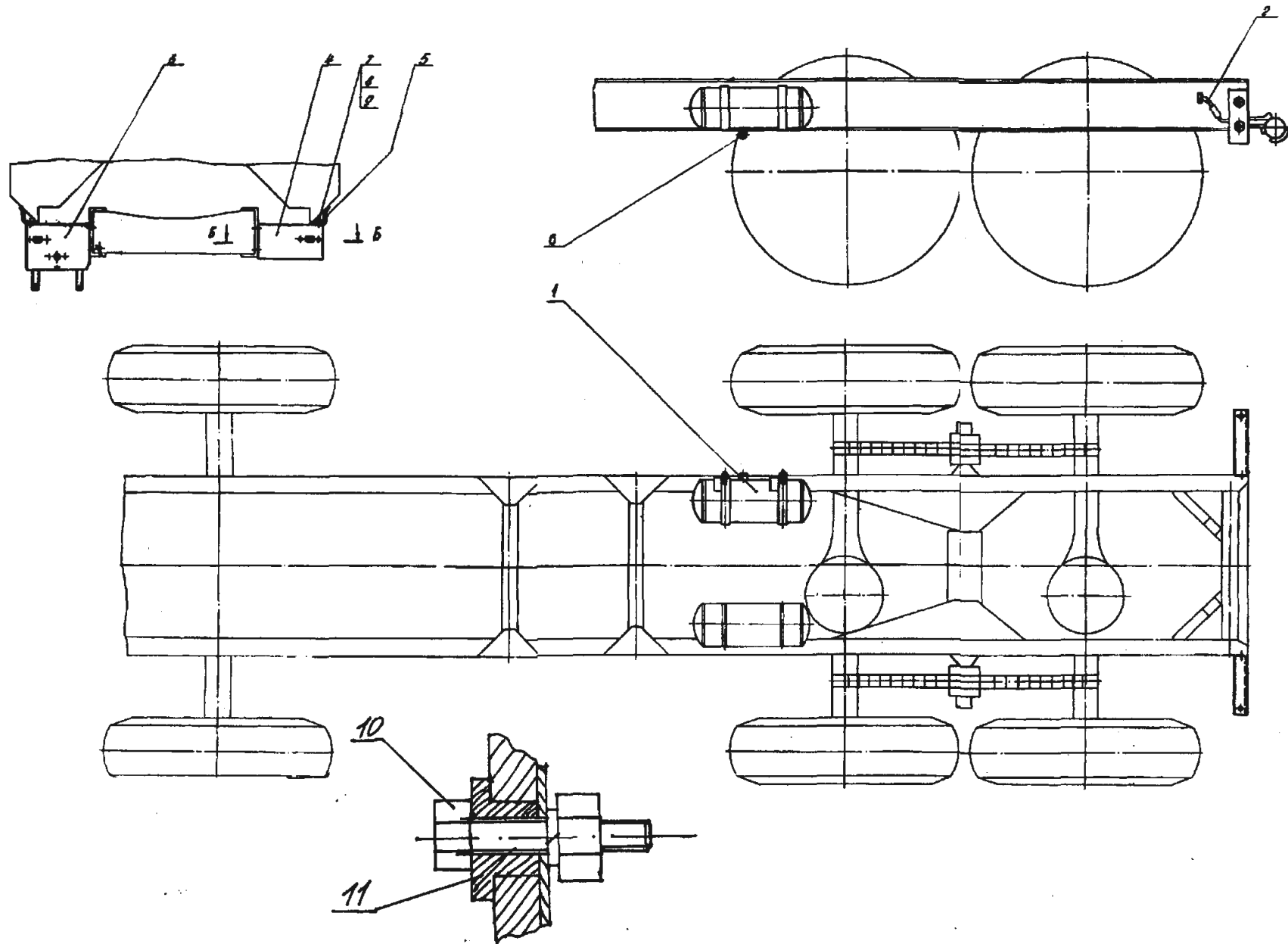


Рис. 146 Доработка автошасси ЗИЛ-131А

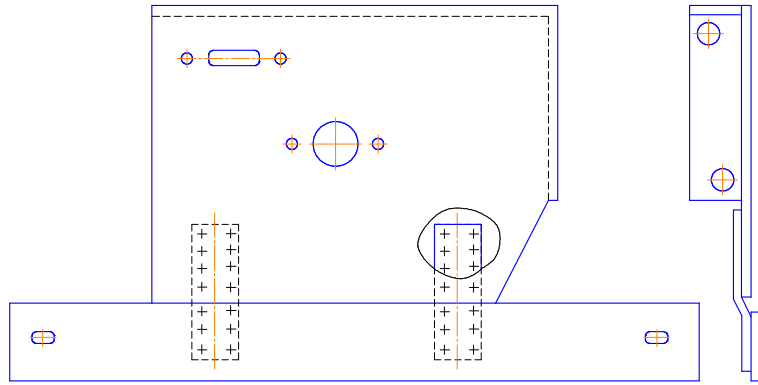


Рис. 147 Кронштейн левый

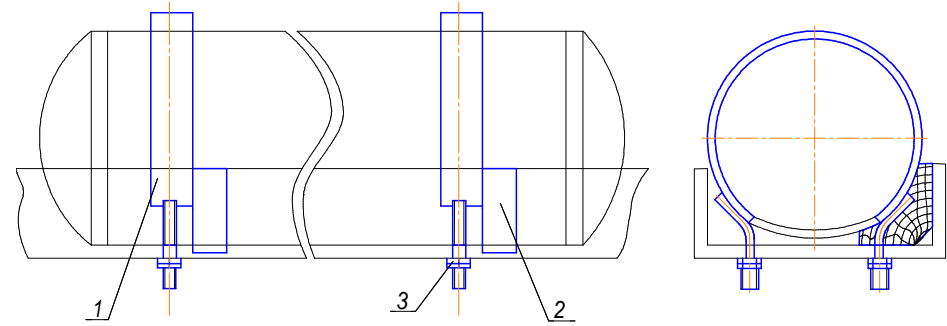


Рис. 148 Крепление воздушного баллона

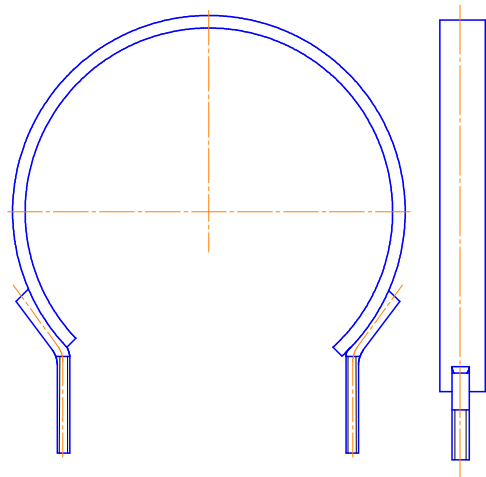


Рис. 149 Хомут

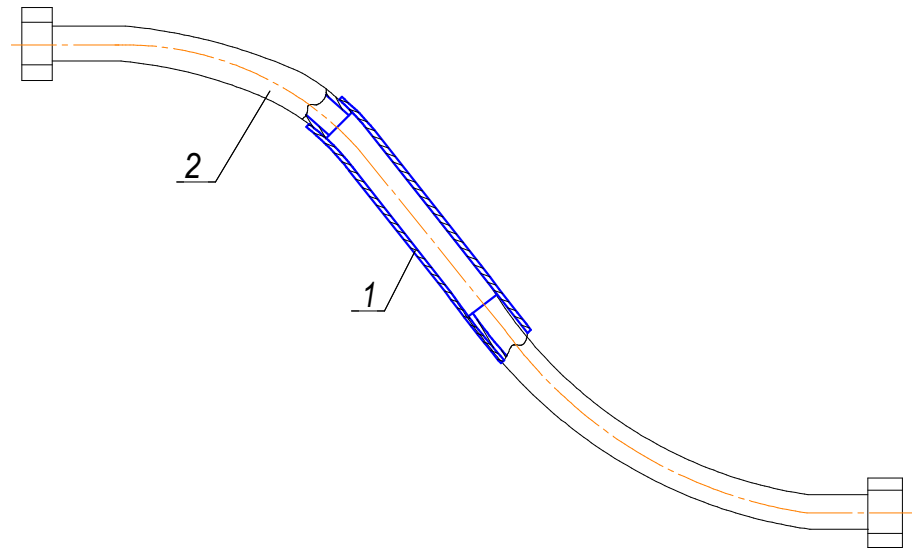


Рис. 150 Доработка воздухопровода

СБОРОЧНЫЕ ЕДИНИЦЫ И ДЕТАЛИ

№ рис.	№ поз.	Обозначение	Наименование сборочных единиц, деталей	Кол-во сборочных единиц и деталей на установку	Сведения о возможной замены и ремонта	Примечание
1	2	3	4	5	6	7
151		ЛБУ-33	Ограждение штоков цилиндров подачи			
152	1	ЛБУ-33-1	Кожух левый	1		
153	2	ЛБУ-33-2	Кожух правый	1		
154	3	ЛБУ-33-3	Валик	2		
	4	ЛБУ-33-01	Вилка	2		
	5	ЛБУ-33-02А	Ушко	2		
	6	ЛБУ-33-04	Ушко	4		
	7	ГОСТ 9650-80	Ось 2-6в12х22 Ст.3сп.Ц9 хр.бцв	2		
	8	ГОСТ 11371-78	Шайба 2.10.01.08кп.019	2		
	9	ГОСТ 397-79	Шплинт 1,6х16-019	2		
	10	ГОСТ 397-79	Шплинт 2,5х20-019	2		
	11		Пружина 51-7534	2		

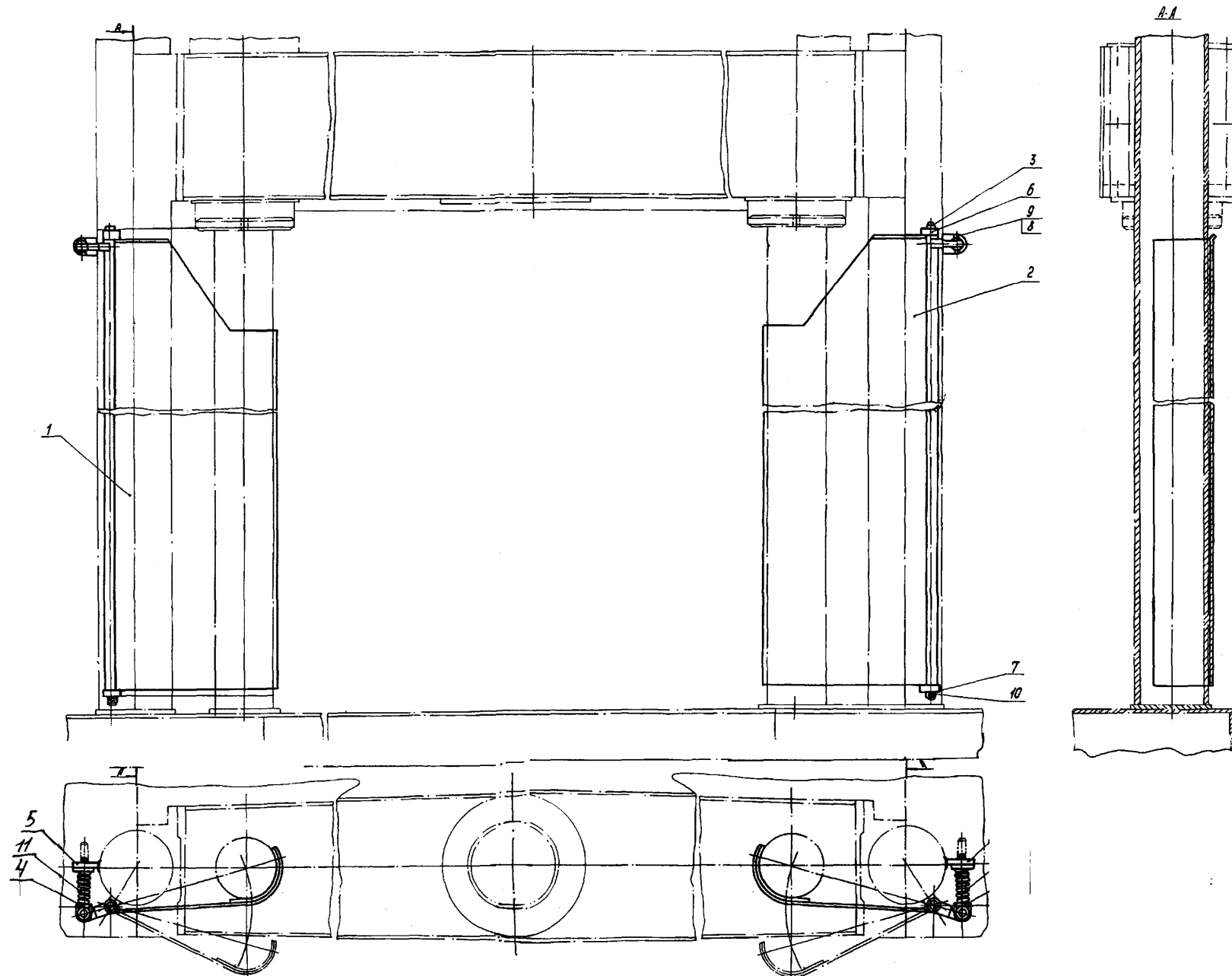


Рис. 151 Ограждение штоков цилиндров подачи

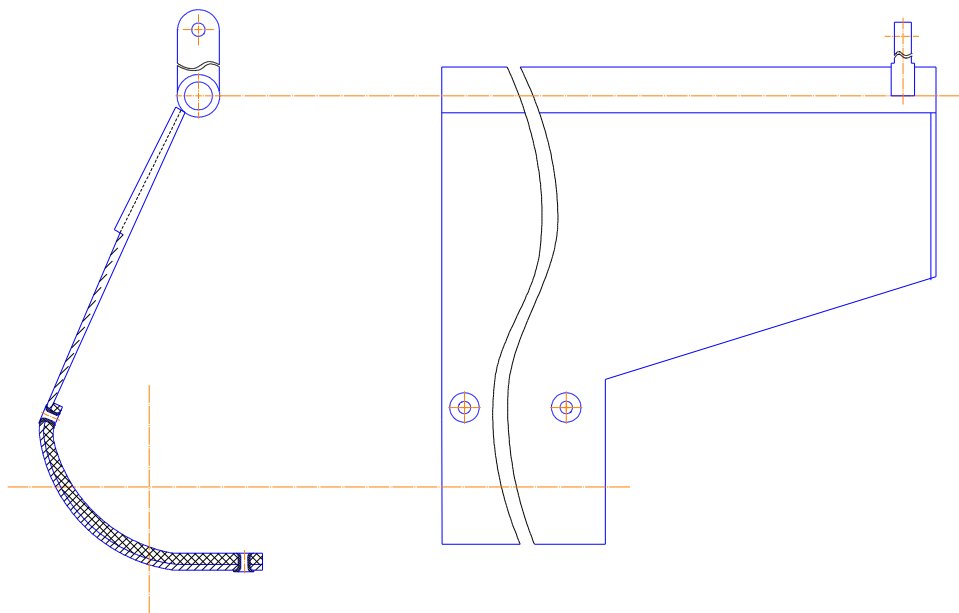


Рис. 152 Кожух левый

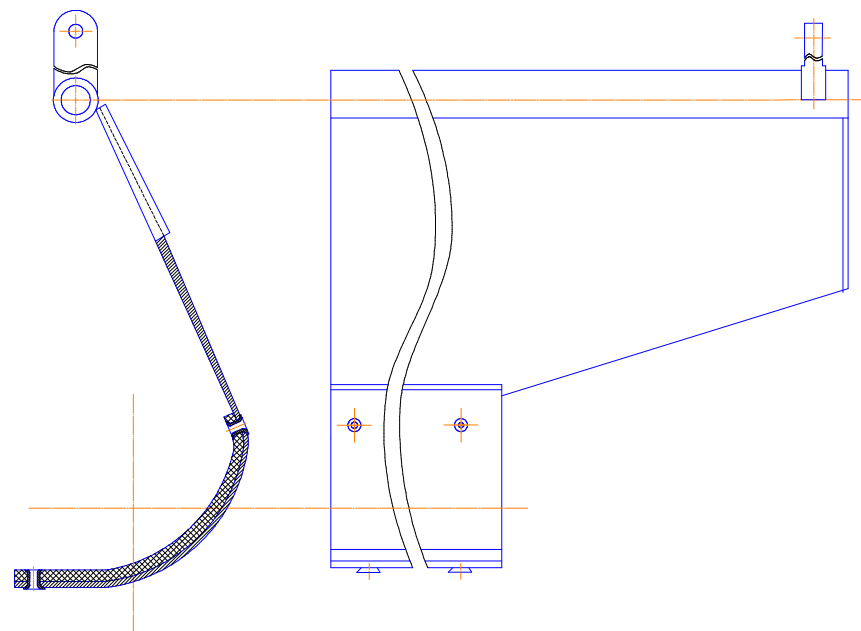


Рис. 153 Кожух правый

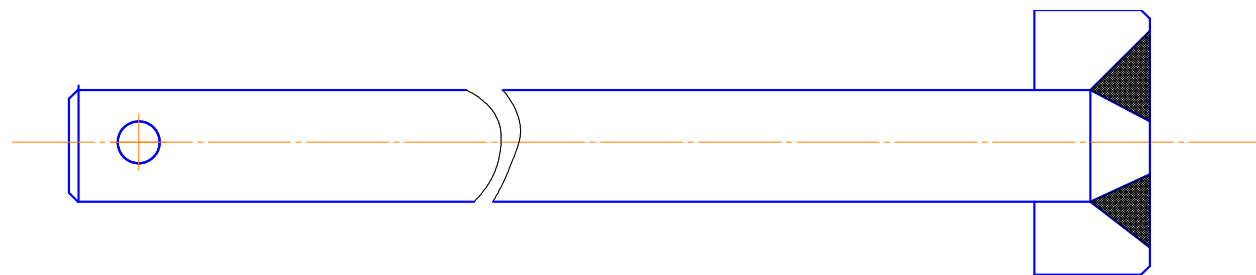


Рис. 154 Валик

СБОРОЧНЫЕ ЕДИНИЦЫ И ДЕТАЛИ

№ рис.	№ поз.	Обозначение	Наименование сборочных единиц, деталей	Кол-во сборочных единиц и деталей на установку	Сведения о возможной замены и ремонта	Примечание
1	2	3	4	5	6	7
155		ЛБУ50.39А00.000	Ограждение шнека			
156	1	ЛБУ50.39А.01.000	Ограждение	1		
	2	ЛБУ50.39А.02.000	Фиксатор	1		
	3	ПБУ-1.04.000	Ролик в сборе	2		
	5	ЛБУ50.39А.00.001	Кронштейн	2		
	6	ЛБУ50.39А.00.002	Кронштейн	1		
	7	ЛБУ50.39А.00.003	Труба	1		
	8	ЛБУ50.39А.00.004	Канат	1		
	9	ЛБУ50.39А.00.005	Втулка	1		
	10	ГОСТ 9650-80	Ось 6-20В12х90.45.Ц9хр.бцв	2		
	11	ГОСТ 9649-78	Шайба 20.02.Ст.3.019	2		
	12	ГОСТ 397-79	Шплинт 4х32.019	2		
157		ЛБУ50.39А.02.000	Фиксатор			
	1	ЛБУ50.39А.02.001	Штырь	1		
	2	УГБ50А.04.-124	Кольцо	1		
	3	ГОСТ 3063-80	Канат 1,5-Г-І-ІІ-Н-1770	1		
	4	ГОСТ 3282-74	Проволока 0,8-0-4	2		

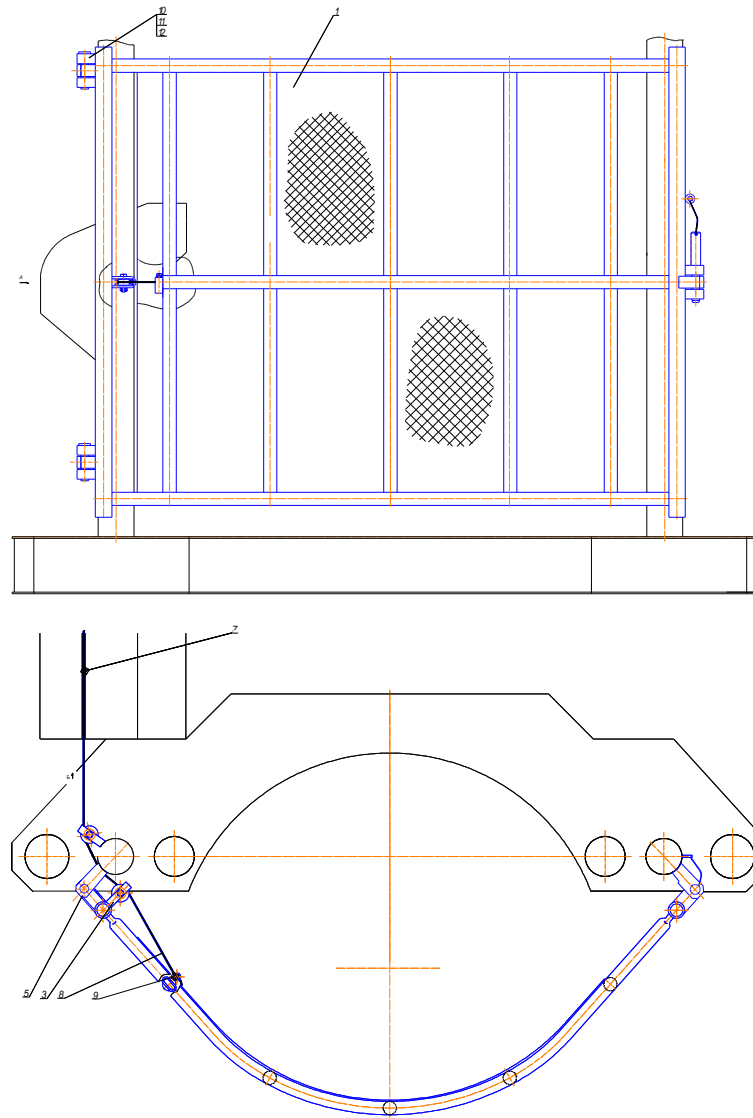


Рис. 155 Ограждение шнека

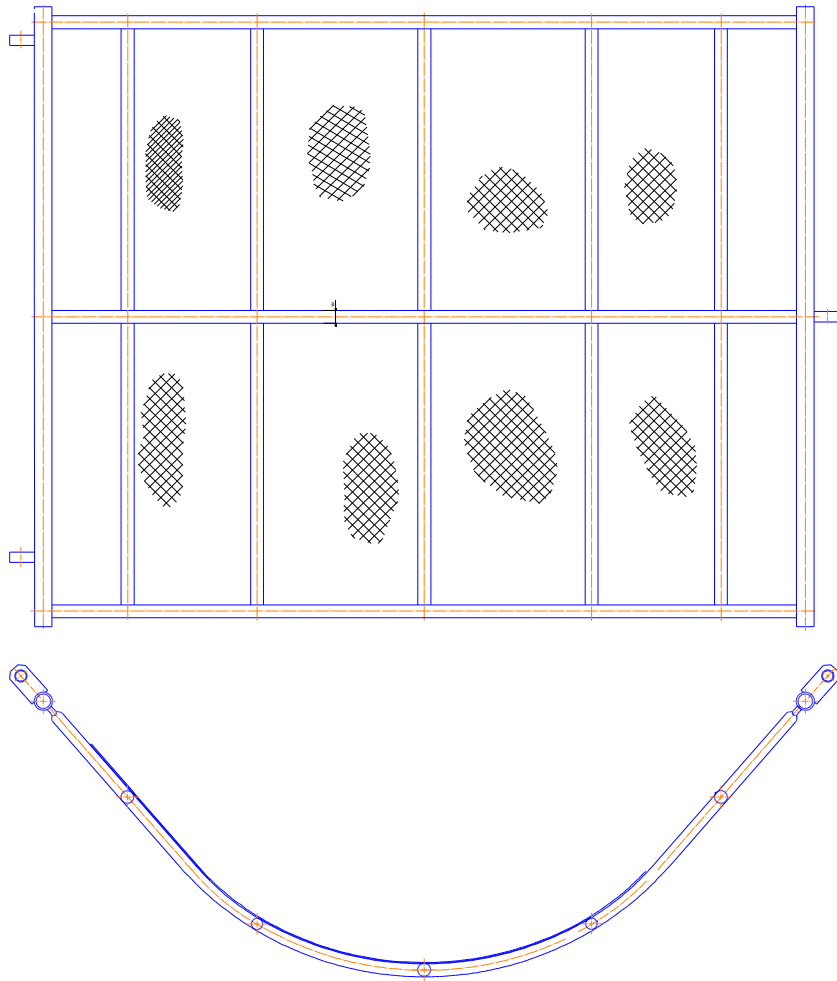


Рис. 156 Ограждение

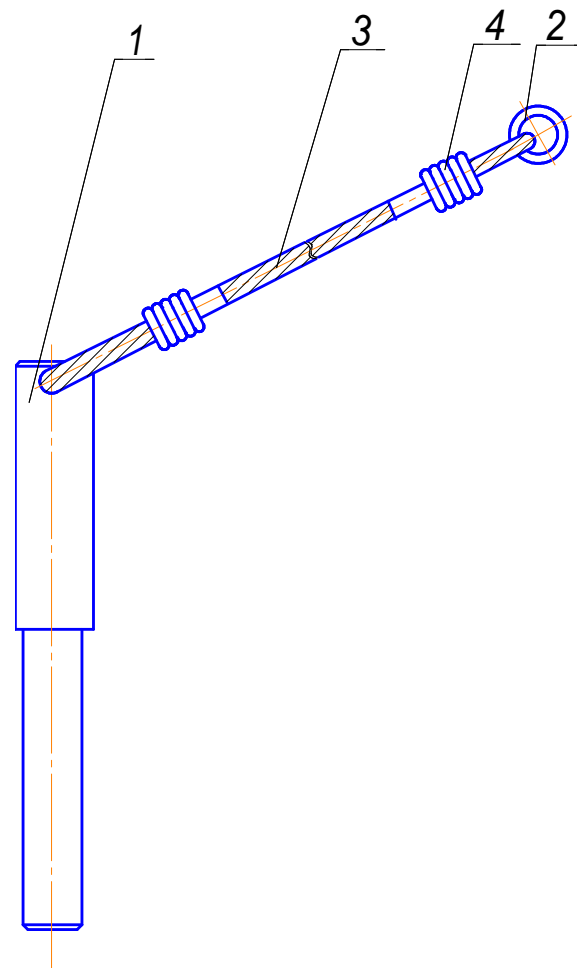


Рис. 157 Фиксатор

СБОРОЧНЫЕ ЕДИНИЦЫ И ДЕТАЛИ

№ рис.	№ поз.	Обозначение	Наименование сборочных единиц, деталей	Кол-во сборочных единиц и деталей на установку	Сведения о возможной замены и ремонта	Примечание
1	2	3	4	5	6	7
158; 158а		ЛБУ-40	Вращатель			
159	1	ЛБУ08-2	Масломер	1		
160	2	ЛБУ50-40-1А	Корпус в сборе	1		
161	3	ЛБУ50-40-2	Ось с фиксатором	1		
	4	ЛБУ50-40-01	Стакан	1		
	5	ЛБУ50-40-03	Стакан	1		
	6	ЛБУ50-40-04	Прокладка	2		
	7	ЛБУ50-40-05	Фланец	1		
	8	ЛБУ50-40-06	Вал	1		
	9	ЛБУ50-40-07	Прокладка	1		Комплект
	10	ЛБУ50-40-08	Шестерня	1		
	11	ЛБУ50-40-09	Фланец	1		
	12	ЛБУ50-40-10	Прокладка	1		
	13	ЛБУ-18-02	Вал-шестерня	1		
	14	ЛБУ-08-08	Болт	8		
	15	ЛБУ-18-10	Пружина	2		
	16	ЛБУ-18-11	Гайка	2		
	17	ЛБУ-08-12	Прокладка	1		
	18	ЛБУ-08-13А	Крышка	1		
	19	ЛБУ-18-29	Тяга	1		
	20	ЛБУ-18-30	Валик	1		
	21	ЛБУ-03-33	Прокладка	1		
	22	ЛБУ-03-61	Прокладка	1		
	23	ЛБУ-03-127	Пробка М22х1,5	1		Тропич. экспорт
	24	ГОСТ 7798-70	Болт М10х20	14		
	25	ГОСТ 7798-70	Болт М12х35	12		
	26	ГОСТ 7798-70	Болт М16х40	6		

1	2	3	4	5	6	7
	27	ГОСТ 6402-70	Шайба пружинная 10Н	14		
	28	ГОСТ 6402-70	Шайба пружинная 12Н	12		
	29	ГОСТ 6402-70	Шайба пружинная 16Н	6		
	30	ГОСТ 6402-70	Шайба пружинная 20Н	8		
	31	ГОСТ 11371-68	Шайба 24.01.09	1		
	32	ГОСТ 8789-68	Шпонка А36х20х90	2		
	33	ГОСТ 397-79	Шплинт 5х32.019	1		
	34	ТУ 37.006.162-89	Подшипник 2007944	2		
	35	ТУ 37.006.162-89	Подшипник 7220	2		
	36	ГОСТ 8752-79	Манжета 1.2-100х125-1	2		
	37	ГОСТ 8752-79	Манжета 1.2-220х260-1	2		
	38	ГОСТ 9833-73	Кольцо 195-200-36-1-2	2		
	39	ГОСТ 9833-73	Кольцо 290-300-58-1-2	2		
	40	ПК-І-М22х1,5	Пробка	1		
	41	ЛБУ50-40-09-01	Фланец	1		

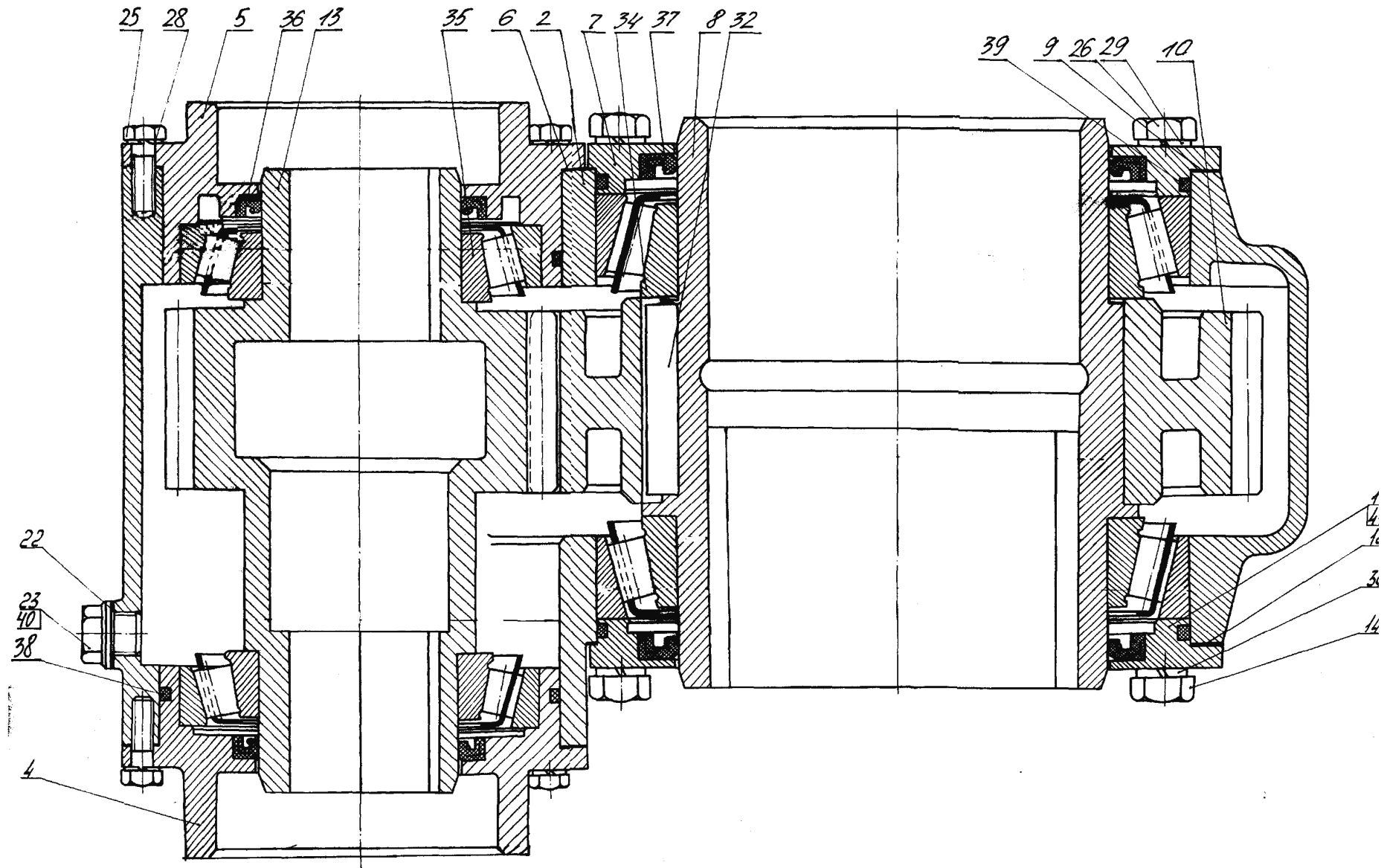


Рис. 158 Вращатель

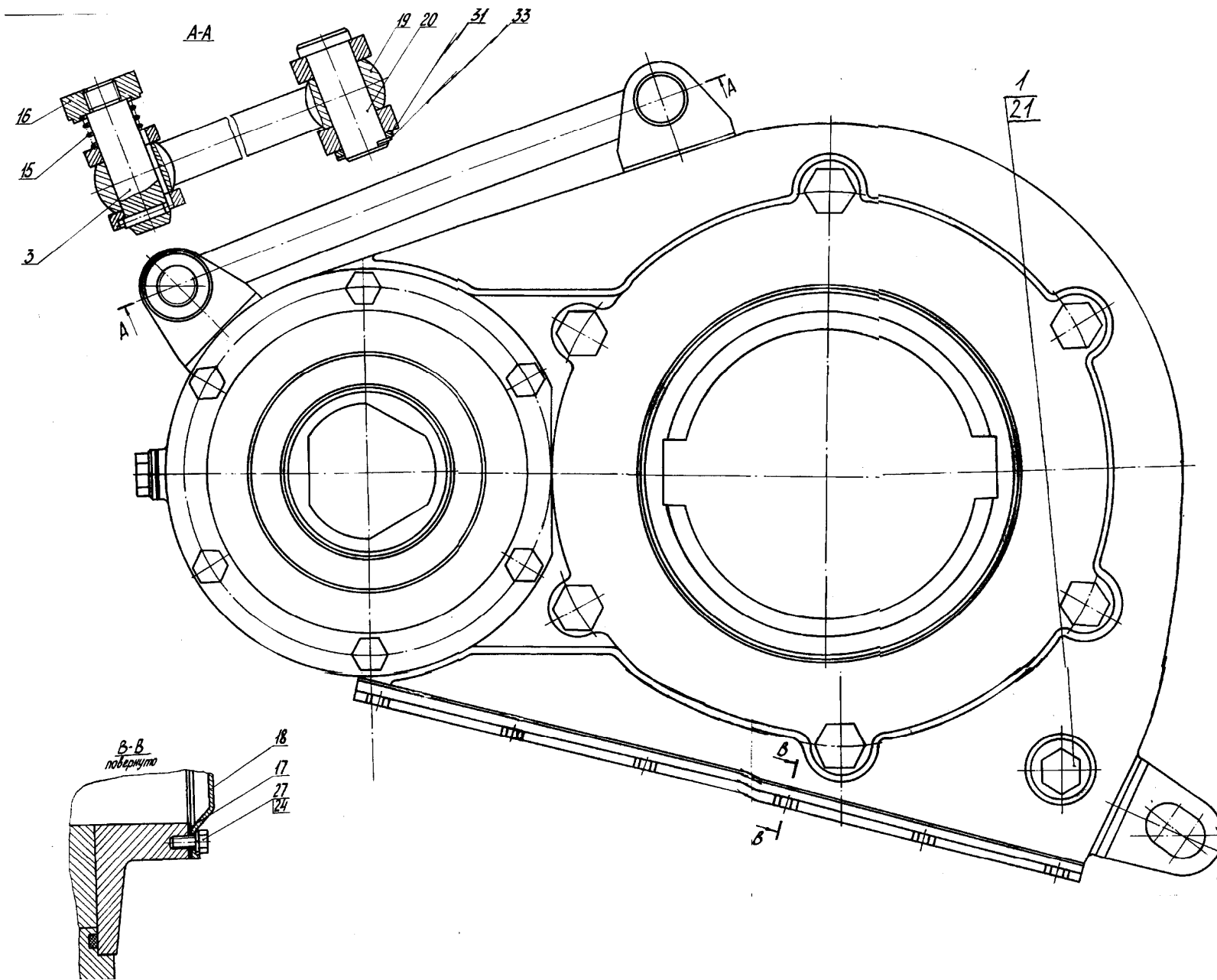


Рис. 158а Вращатель

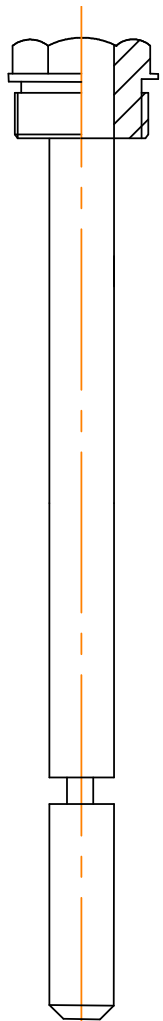


Рис. 159 Масломер

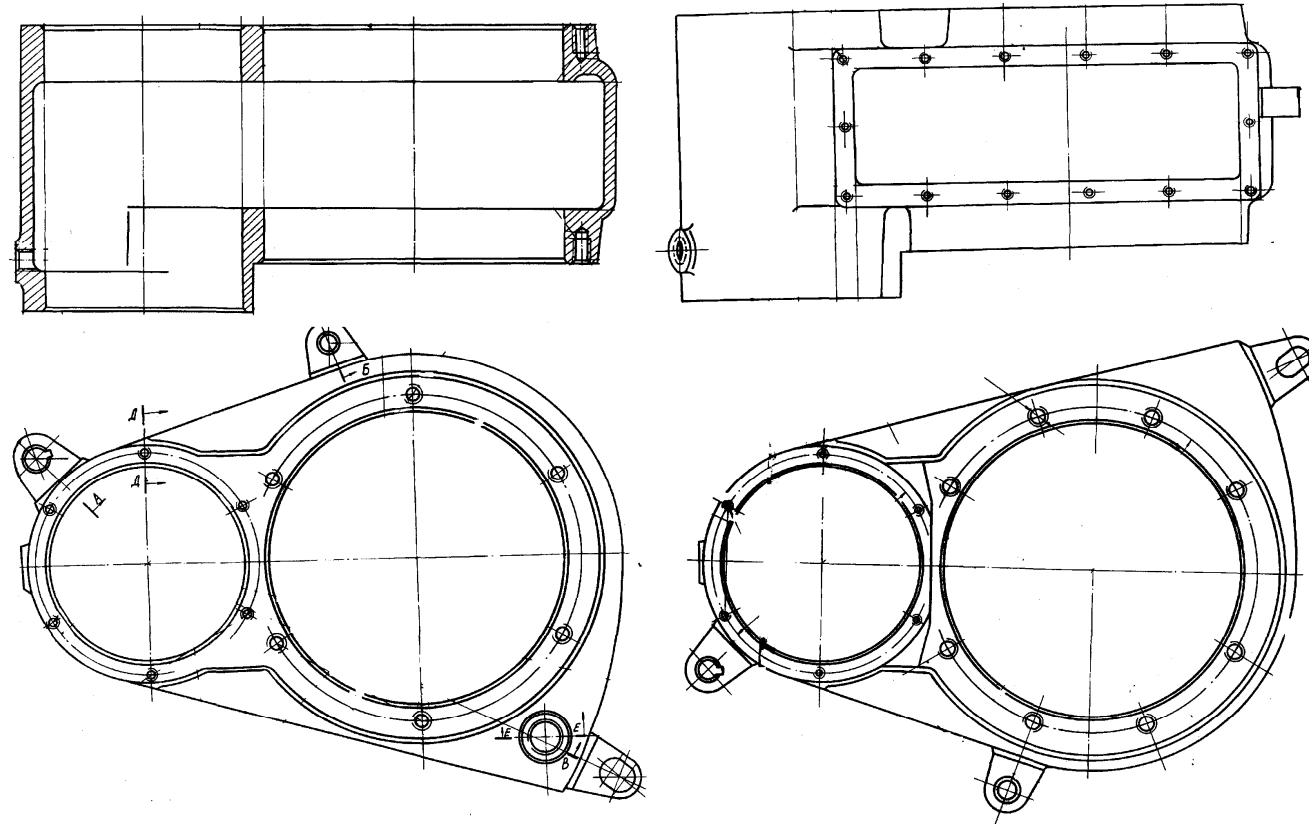


Рис. 160 Корпус в сборе

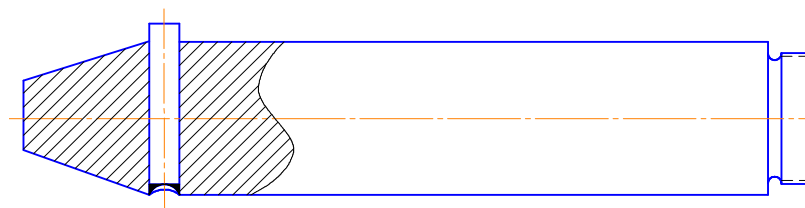


Рис. 161 Ось с фиксатором

СБОРОЧНЫЕ ЕДИНИЦЫ И ДЕТАЛИ

№ рис.	№ поз.	Обозначение	Наименование сборочных единиц, деталей	Кол-во сборочных единиц и деталей на установку	Сведения о возможной замены и ремонта	Примечание
1	2	3	4	5	6	7
162		ЛБУ-45	Установка коробки отбора мощности			
	1	ЛБУ45-1	Коробка отбора мощностей	1		
	2	ЛБУ-45-2	Муфта шарнирная			
	3	ЛБУ-45-3А	Рычаг управления в сборе	1		
163	4	ЛБУ-45-4	Кронштейн	1		
	5	ГОСТ 9345-74 (131- 4205017)	Прокладка	1		Использ. от раз. кор.
	6	ЛБУ-45-34	Табличка	1		
	7	ГОСТ 17473-72	Винт М4х12.58	2		
164		ЛБУ45-1	Коробка отбора мощностей			
	1	ЛБУ-45-1-1	Крышка в сборе	1		
	2	ЛБУ-45-1-2	Шестерня ведомая в сборе	1		
	3	ЛБУ-45-1-3А	Крышка в сборе	1		
	4	ЛБУ-45-01	Шестерня	1		
	5	ЛБУ-45-02	Ось	1		
	6	ЛБУ-45-03	Прокладка	1		
	7	ЛБУ-45-04	Картер коробки	1		
	8	ЛБУ-45-05	Прокладка	1		
	9	ЛБУ-45-06	Шайба	1		
	10	ЛБУ-45-07	Вал	1		
	11	ЛБУ-45-08	Вилка	1		
	12	ЛБУ-45-09	Валик	1		
	13	ЛБУ-45-10	Пробка	1		
	14	ЛБУ-45-11	Прокладка	1		
	15	ЛБУ-45-13	Кольцо установочное	1		
	16	ЛБУ-45-14	Крышка	1		

1	2	3	4	5	6	7
	17	ЛБУ-45-15	Прокладка	1		
	18	ЛБУ-45-16	Шайба	1		
	19	ЛБУ-45-17	Прокладка	1		
	20	ЛБУ-03-07	Муфта переключения	1		
	21	ЛБУ-03-44	Болт Стопорный	1		
	22	ГОСТ 13943-86	Кольцо 72	2		
	23	ГОСТ 13942-68	Кольцо Б45			
	24	ГОСТ 9833-73	Кольцо 028-036-46-2-2	1		
	25	ГОСТ 9833-73	Кольцо 018-022-25-2-2	1		
	26	ГОСТ 9833-73	Кольцо 030-038-46-2-2	1		
	27	ТУ 37.006.162-89	Подшипник №7606	2		
	28	ГОСТ 8328-57	Подшипник №12309	1		
	29	ГОСТ 2893-73	Подшипник №50309	1		
	30	ГОСТ 7798-70	Болт М10х25.58.09	6		
	31	ГОСТ 7798-70	Болт М10х30.58.09	4		
	32	ГОСТ 7798-70	Болт М6х12.58.09	8		
	33	ГОСТ 6402-70	Шайба 10.65Г.09	10		
	34	ГОСТ 6402-70	Шайба 6.65Г.09	8		
	35	ГОСТ 6402-70	Шайба 12.65Г.09	10		Использовать от крепления крышки разделительной коробки ЗИЛ 131
	36	ГОСТ 11765-66	Шпилька М12х1,25х30 12/20 66.09	7		
	37	ГОСТ 11766-66	Шпилька М12х1,25.6qx42.12/20.66.09	3		
	38	ГОСТ 5915-70	Гайка М12х1,25.6.09	10		
	39	ГОСТ 3722-60	Шарик Б 9.525 мм Р	1		
	40	ГОСТ 3111-81	Заглушка 22-08кп	1		
	41	БИТ2.20.00.002	Пробка	1		
	42	ГОСТ 3282-74	Проволока	1		
	43	ААА-7234	Пружина	1		
	44	308387-П	Клапан предохранительный	1		
	45	51-1701210-А	Сальник	1		
	46	ЛБУ-45-35	Планка	1		
165		ЛБУ-45-2	Муфта шарнирная			
	1	ЛБУ-45-24	Фланец	1		
	2	ЛБУ45-25	Прокладка	1		

1	2	3	4	5	6	7
	3	51,4913	Фланец	4		
	4	51-2201030	Крестовина	2		
	5	296780-П8	Клапан	2		
	6	ЛБУ-45-31	Болт	4		
	7	ЛБУ-45-26	Кольцо	1		
	8	51-4919	Обойма сальника	8		
	9	51-4931	Пластина стопорная	8		
	10	51-4920	Сальник	8		
	11	51-4924	Подшипник	8		
	12	51-4930	Крышка подшипника	8		
	13	ГОСТ 7798-52	Болт Мбх12-011	16		
	14	264072-П8	Пресс-масленка	2		
	15	ЛБУ-35-45	Болт М12х32-011	4		
	16	ГОСТ 6402-70	Шайба пружинная 12Н.65Г	8		
	17	2524-62	Гайка М12х1,5-011	8		
166		ЛБУ-45-3А	Рычаг управления в сборе			
	1	ЛБУ-45-27Б	Тяга	1		
	2	ГОСТ 9650-66	Ось 1-8х5х25-011	2		
	3	ГОСТ 397-66	Шплинт 2х16-001	2		
	4	ЛБУ-45-28	Ручка	1		
	5	ЛБУ-45-3-1А	Кронштейн	1		
	6	ГОСТ 9650-66	Ось 1-12х5х40.011	1		
	7	ГОСТ 397-66	Шплинт 3,2х258-001	1		
	8	ГОСТ 11371-65	Шайба 1-12-011	1		
	9		Ручка П30	1		Допускается замена на А60-09.14.012

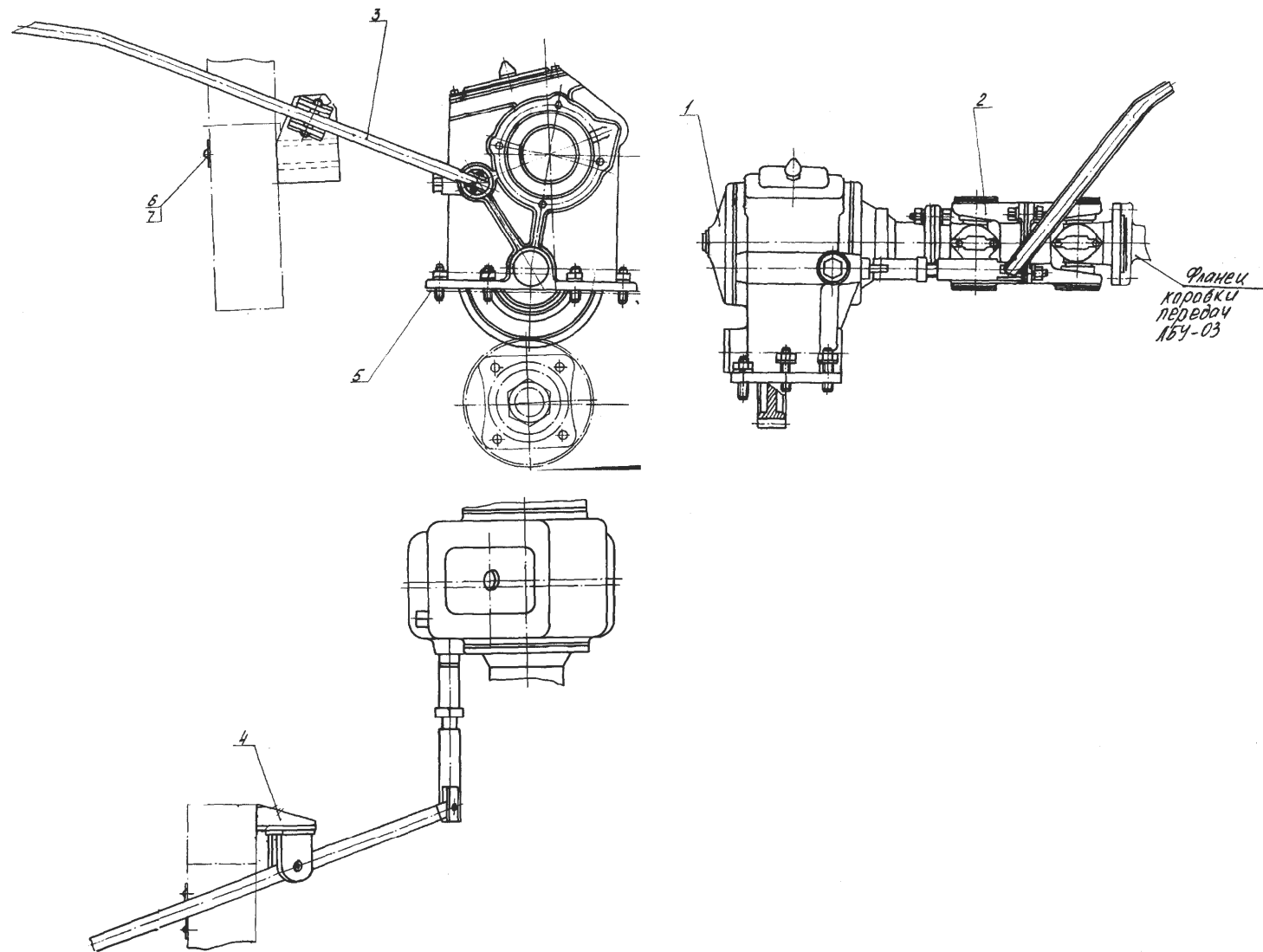


Рис. 162 Установка коробки отбора мощности

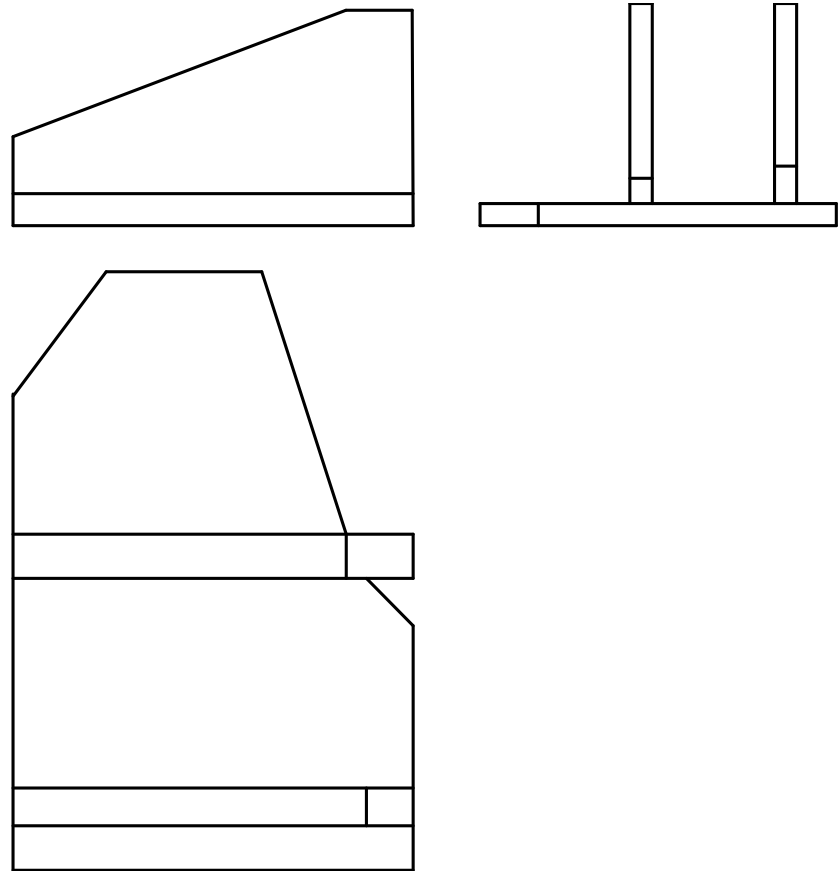


Рис. 163 *Кронштейн*

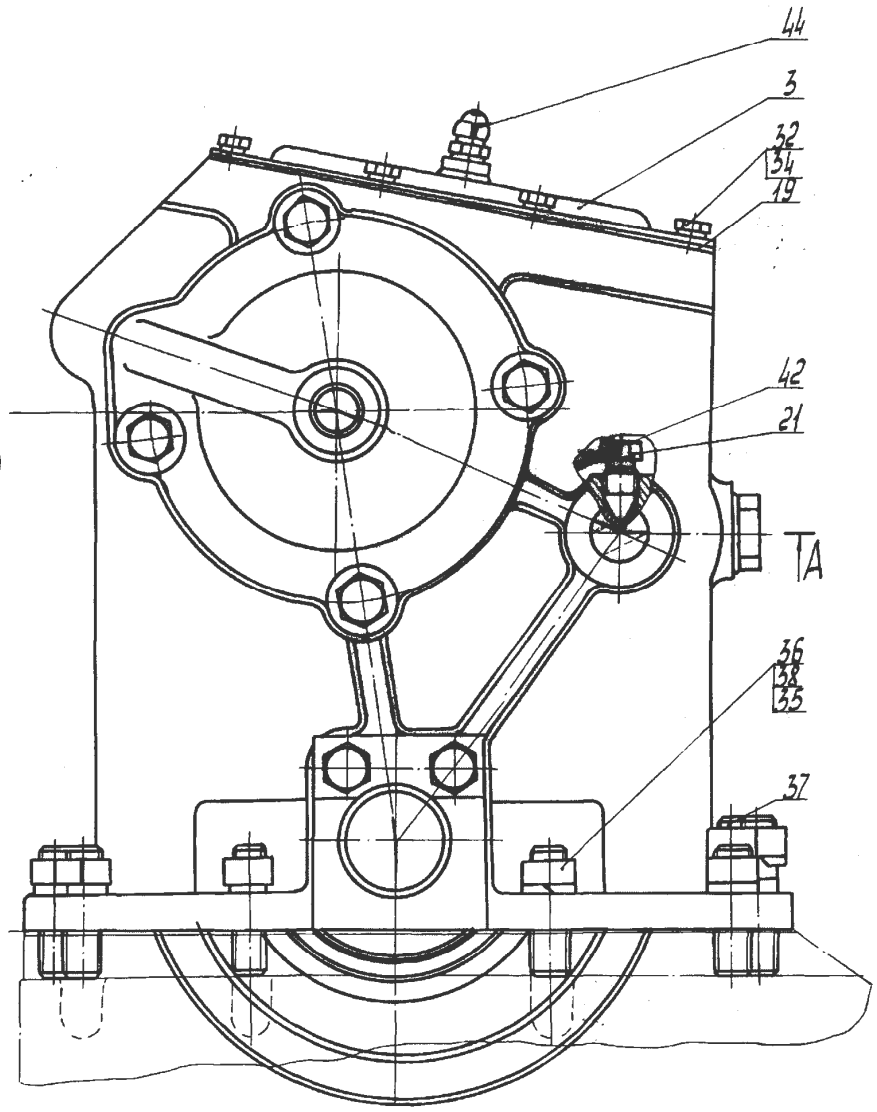
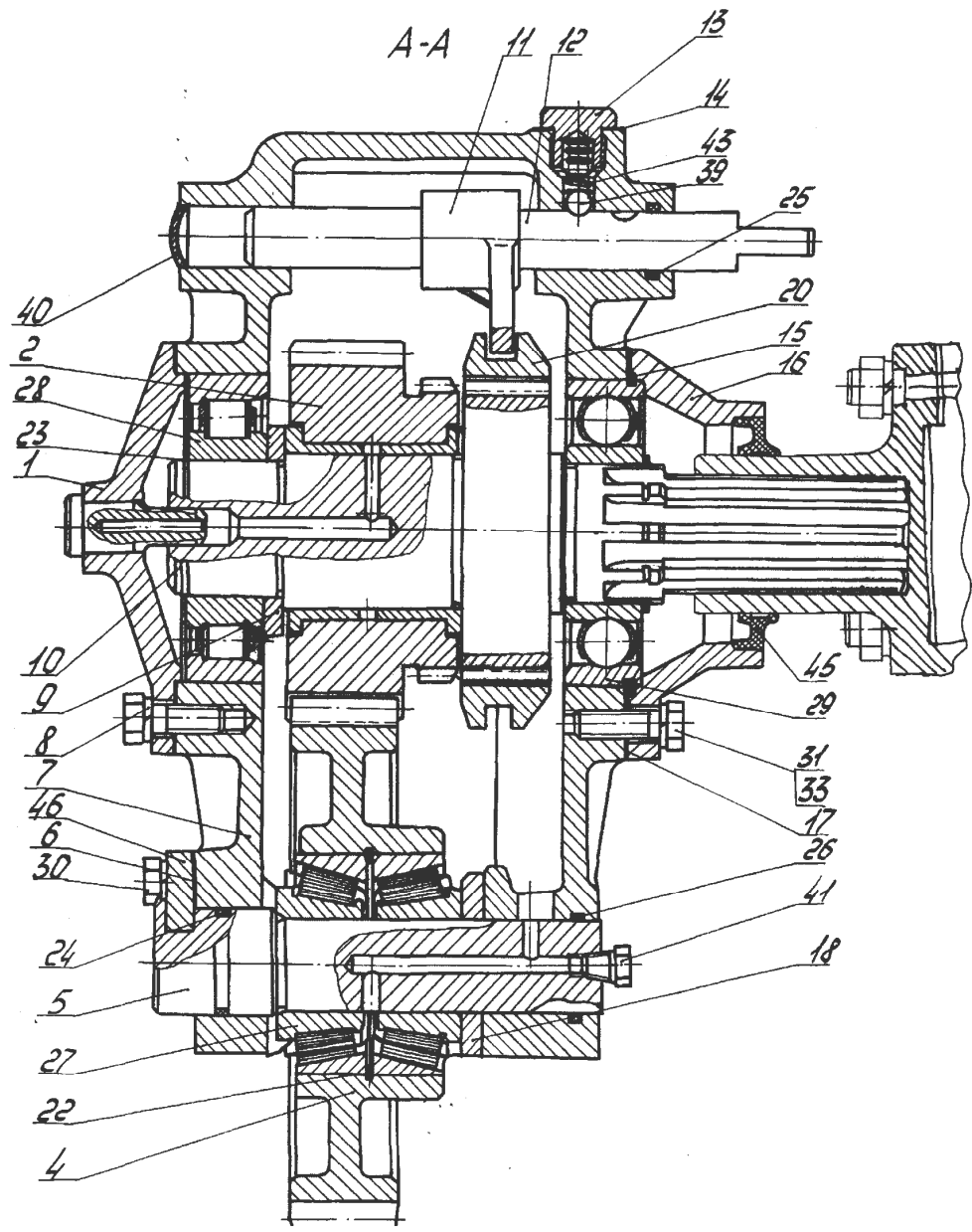


Рис. 164 Коробка отбора мощности

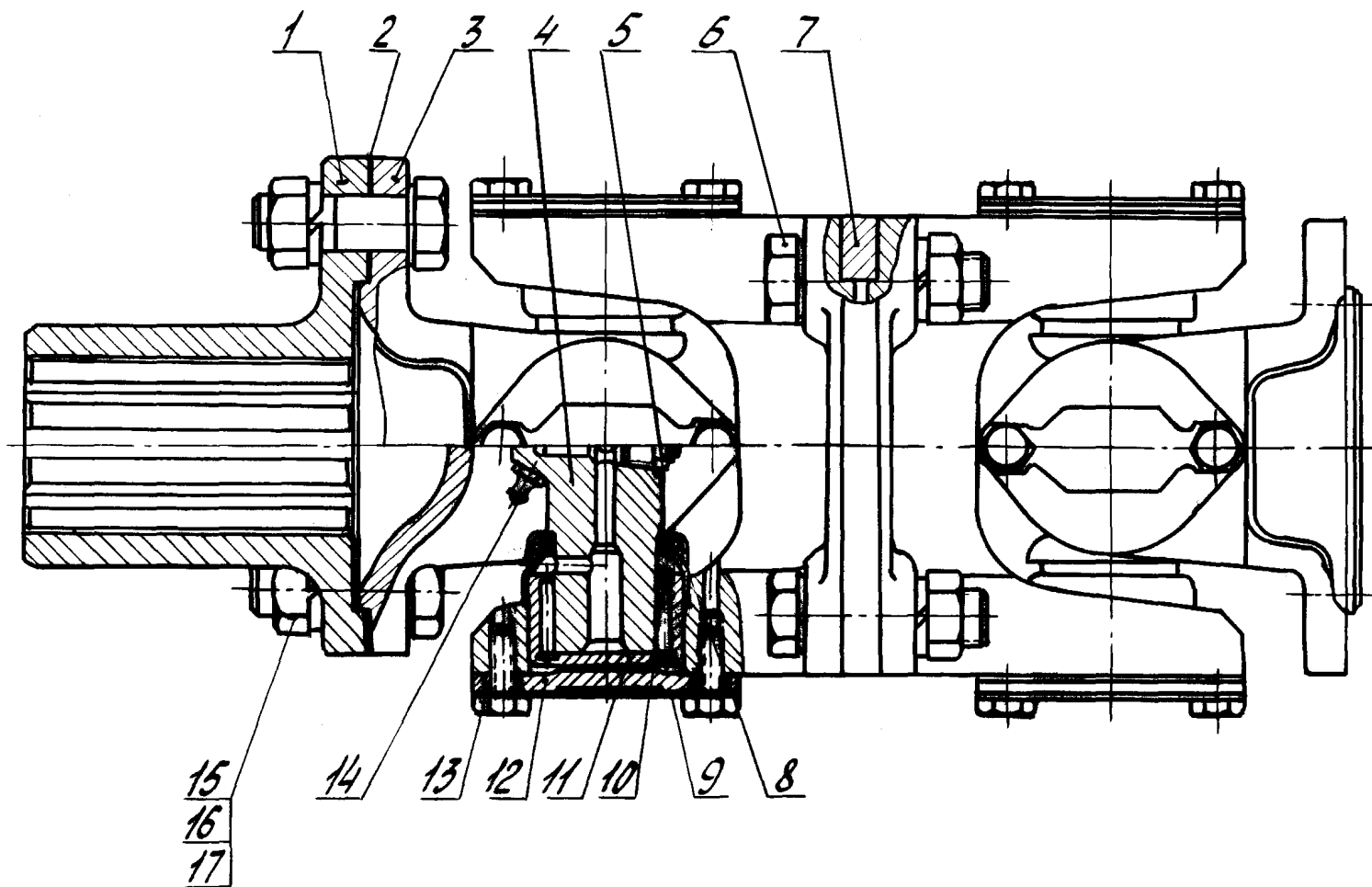


Рис. 165 Муфта шарнирная

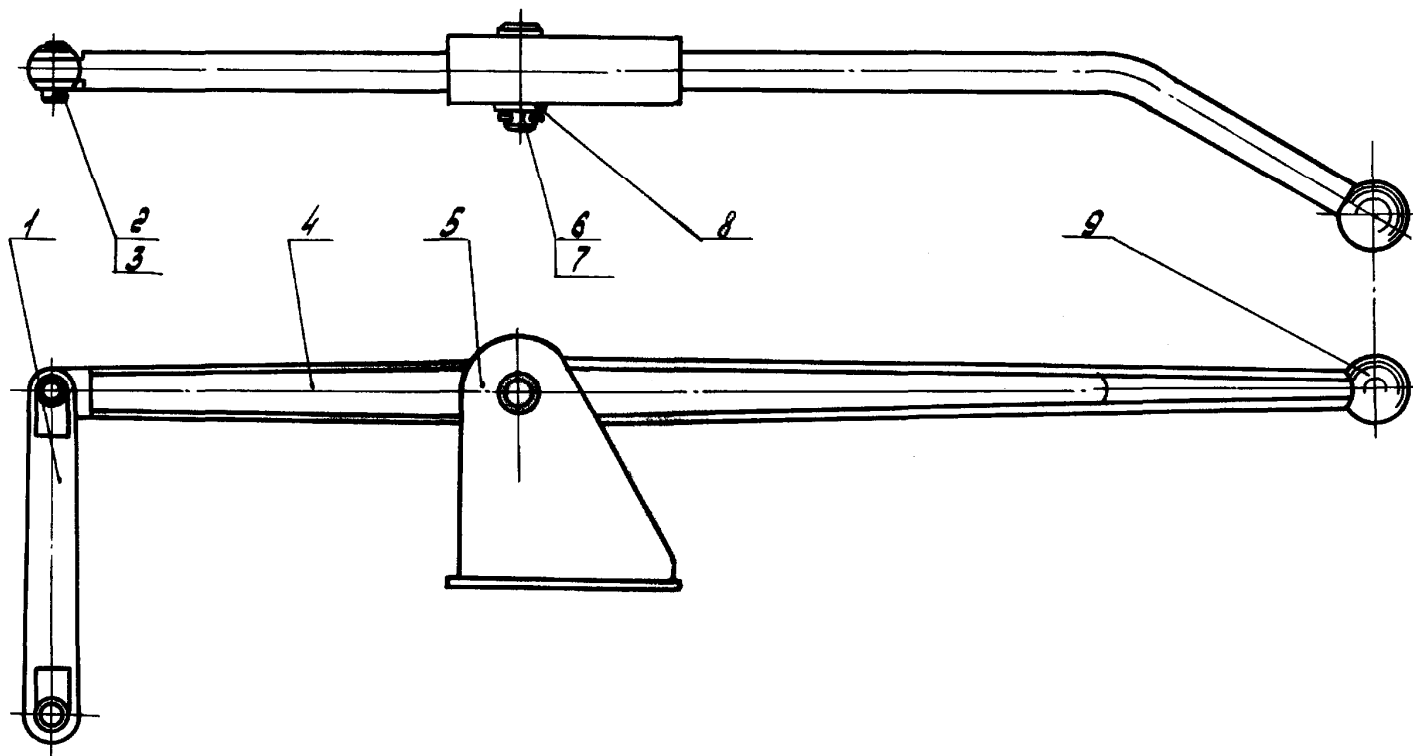


Рис. 166 Рычаг управления в сборе

СБОРОЧНЫЕ ЕДИНИЦЫ И ДЕТАЛИ

№ рис.	№ поз.	Обозначение	Наименование сборочных единиц, деталей	Кол-во сборочных единиц и деталей на установку	Сведения о возможной замены и ремонта	Примечание
1	2	3	4	5	6	7
167		ЛБУМ2.49.00.000	Ключ к патрону			

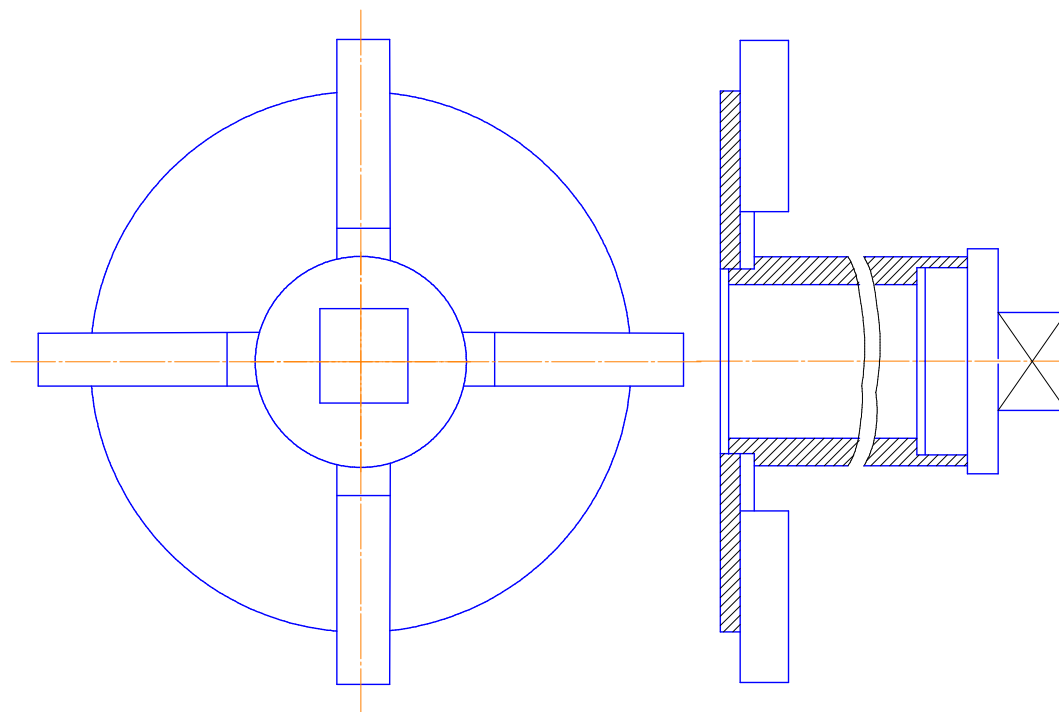


Рис. 167 *Ключ к патрону*

СБОРОЧНЫЕ ЕДИНИЦЫ И ДЕТАЛИ

№ рис.	№ поз.	Обозначение	Наименование сборочных единиц, деталей	Кол-во сборочных единиц и деталей на установку	Сведения о возможной замены и ремонта	Примечание
1	2	3	4	5	6	7
168		Ш4.07.00.000А	Цилиндр подачи			
169	1	Ш4.07.01.000	Труба в сборе	1		
170	2	Ш4.07.02.000	Маслопроводы	1		
171	3	Ш4.07.03.000А	Цилиндр в сборе	1		
172	6	ЛБУ-23-5Б	Штуцер концевой	2		
	8	Ш4.07.00.001	Штуцер	2		
	9	Ш4.07.00.002А	Втулка	1		
	10	Ш4.07.00.003	Шток	1		
	11	Ш4.07.00.004	Гайка	1		
	12	Ш4.07.00.005	Гайка цилиндра	1		
	13	Ш4.07.00.006	Гайка	2		
	14	Ш4.20.08.005	Втулка	1		
	15	Ш4.20.08.006	Втулка цилиндра	1		
	17	ГЕУ001.09.00.006	Кольцо поршня	1		
	18	ГЕУ001.09.00.007	Втулка поршня	1		
	20	ЛБУ-23-08А	Палец	1		
	21	ЛБУ-23-09	Шайба	1		
	23	Ш1.16.003	Кольцо упорное	1		
	24	Ш1.16.019	Гайка	22		
	27	ГОСТ 7798-70	Болт М12-6qx30.56.019	1		
	28	ГОСТ 7798-70	Болт М16-6qx45.56.019	2		
	29	ГОСТ 11871-88	Гайка М76x2-6Н.05.019	2		
	30	ГОСТ 6402-70	Шайба 16.65Г.019	2		
	31	ГОСТ 9833-73	Кольцо 030-038-46-2-2	2		
	32	ГОСТ 9833-73	Кольцо 040-048-46-2-2	1		
	33	ГОСТ 9833-73	Кольцо 042-050-46-2-2	2		
	34	ГОСТ 9833-73	Кольцо 070-080-58-2-2	1		

1	2	3	4	5	6	7
	35	ГОСТ 9833-73	Кольцо 080-090-58-2-2	1		
	38	ГОСТ 9833-73	Кольцо 094-100-36-2-2	2		
	39	ГОСТ 9833-73	Кольцо 100-108-46-2-2	1		
	40	ГОСТ 13941-86	Кольцо В95	1		
	42	SWP 80-95	Грязесъемник	1		
	43	DBM 393332/М	Манжета	1		
	44	RU34.00.800-Z22	Манжета	1		
	45	I/GT80x85-9,7/102	Кольцо	3		

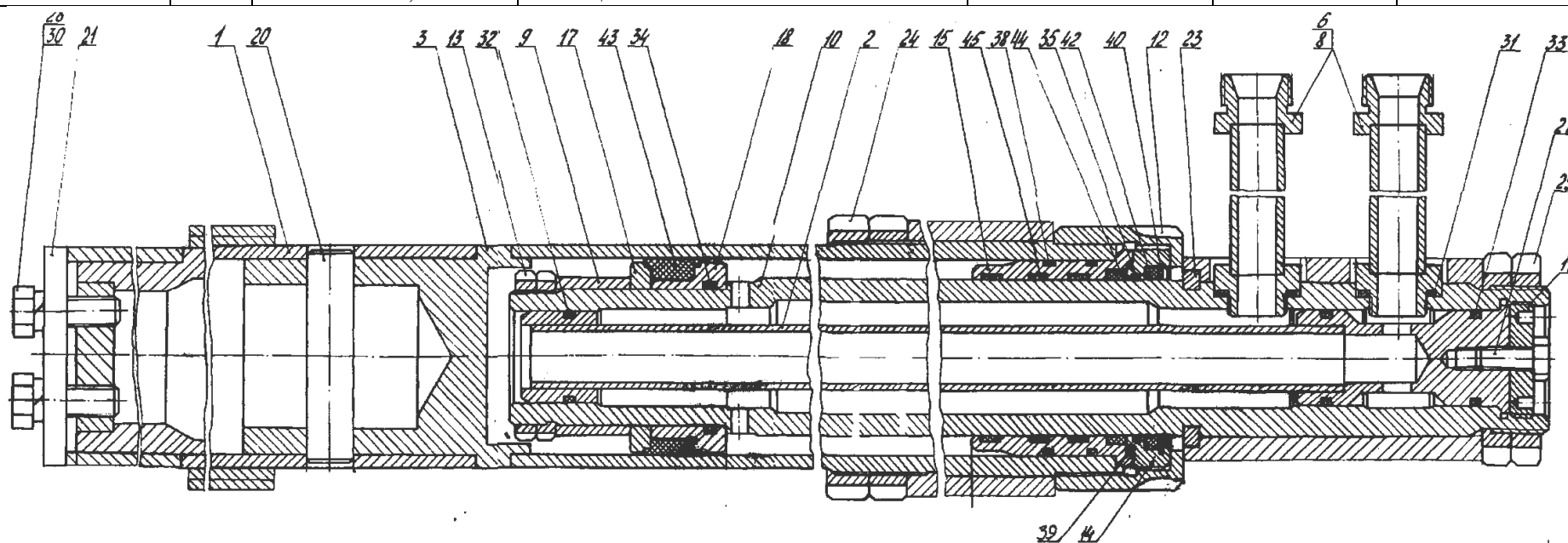


Рис. 168 Цилиндр подачи

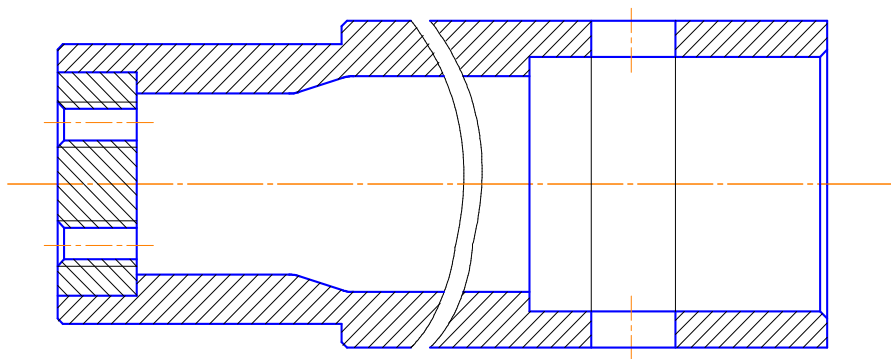


Рис. 169 Труба в сборе

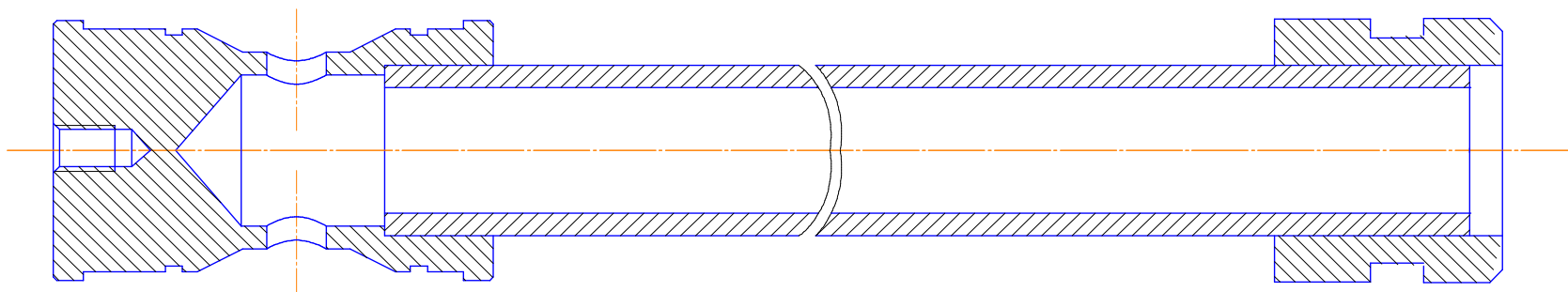


Рис. 170 Маслопровод

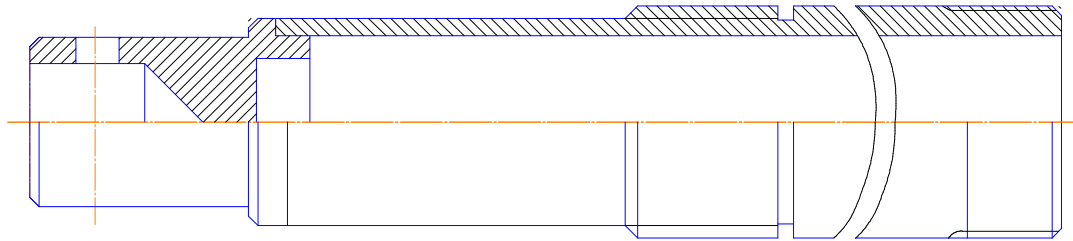


Рис. 171 *Цилиндр в сборе*

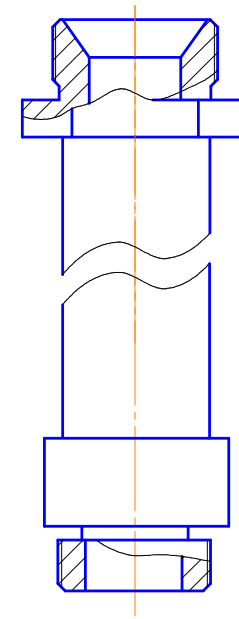


Рис. 172 *Штуцер концевой*

СБОРОЧНЫЕ ЕДИНИЦЫ И ДЕТАЛИ

№ рис.	№ поз.	Обозначение	Наименование сборочных единиц, деталей	Кол-во сборочных единиц и деталей на установку	Сведения о возможной замены и ремонта	Примечание
1	2	3	4	5	6	7
173		Ш1.24.000	Каретка вращателя			
174	1	Ш1.24.010	Каретка	1		
175	2	ЛБУ-19-2	Ось с фиксатором	1		
	3	Ш1.24.001	Прокладка			Комплект ставить по необходимости
	4	ЛБУ-19-22	Клин	2		
	5	Ш4.24.008	Втулка	2		
	6	ЛБУ-19-09	Проушина	1		
	7	Ш1.24.011	Направляющая	4		
	8	ЛБУ-18-10	Пружина	1		
	9	ЛБУ-18-11	Гайка	1		
	10	ГОСТ 7798-70	Болт М12х30	22		
	11	ГОСТ 7798-70	Болт М12х40	6		
	12	ГОСТ 6402-70	Шайба 12Н.65Г.019	28		
	13	Ш1.24.009	Ригель	2		

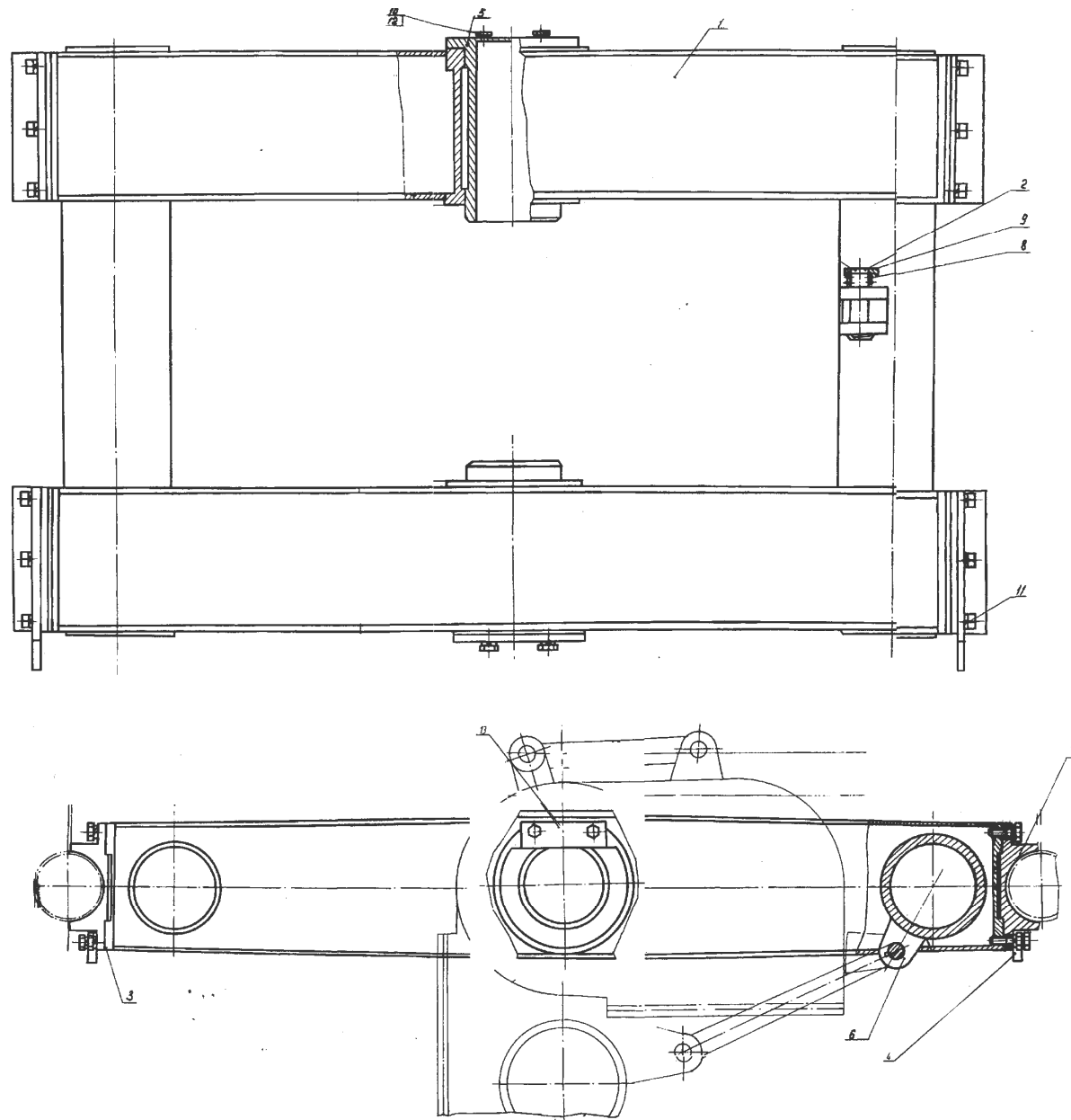


Рис. 173 Каретка вращателя

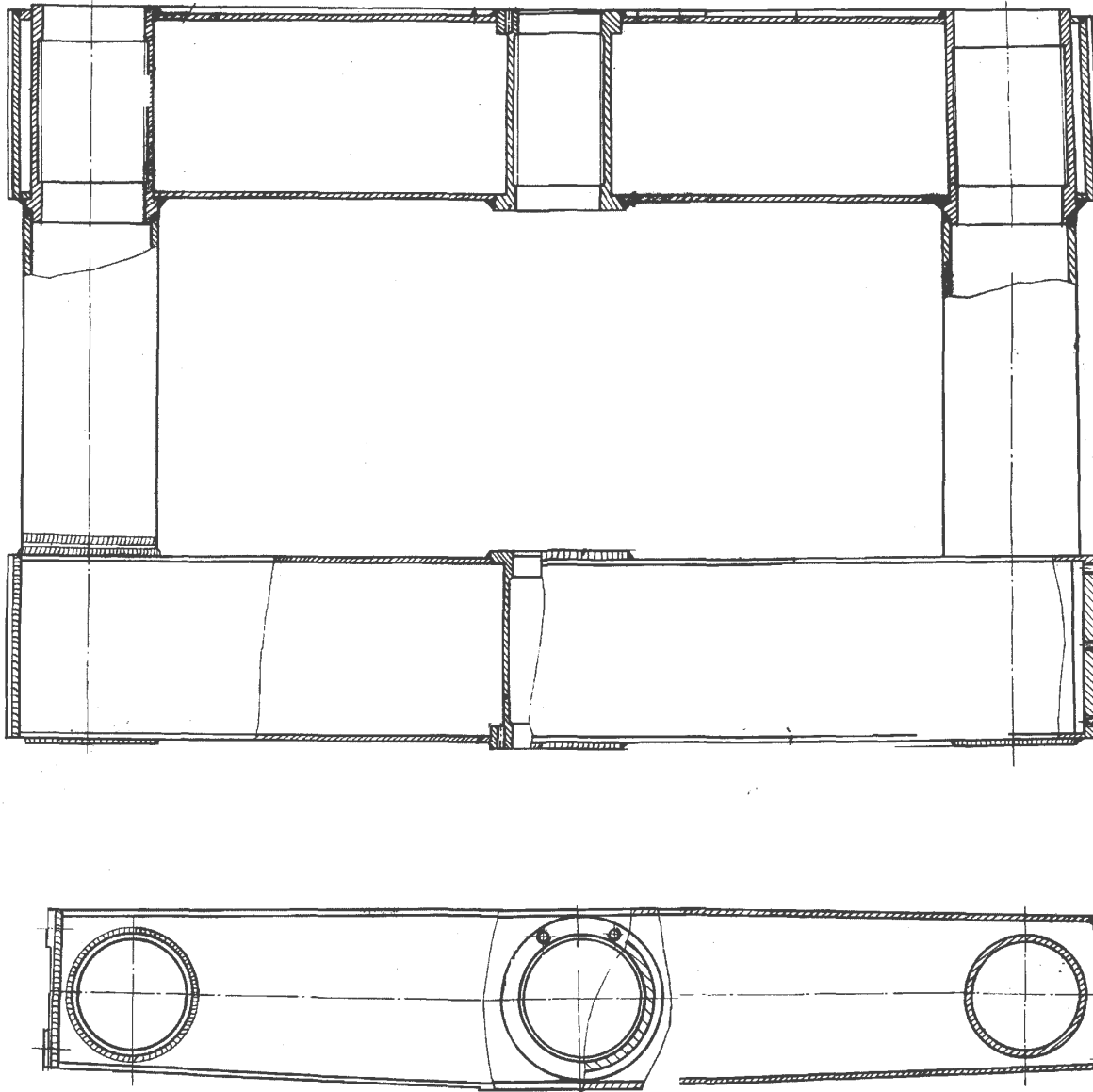


Рис. 174 Каретка



Рис. 175 Ось с фиксатором

№ рис.	№ поз.	Обозначение	Наименование сборочных единиц, деталей	Кол-во сборочных единиц и деталей на установку	Сведения о возможной замены и ремонта	Примечание
1	2	3	4	5	6	7
176		БИ4.09.00.000	Упор под колеса			
177		БИ4.10.00.000	Подкладка под домкрат			

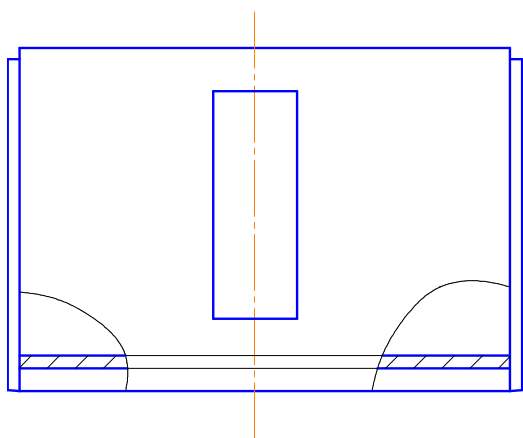


Рис. 176 Упор под колеса

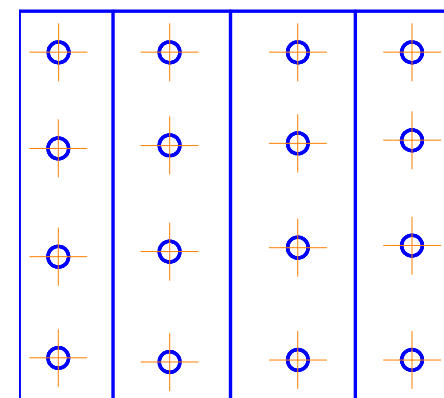
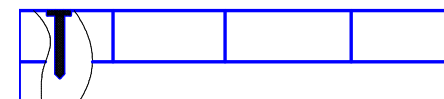
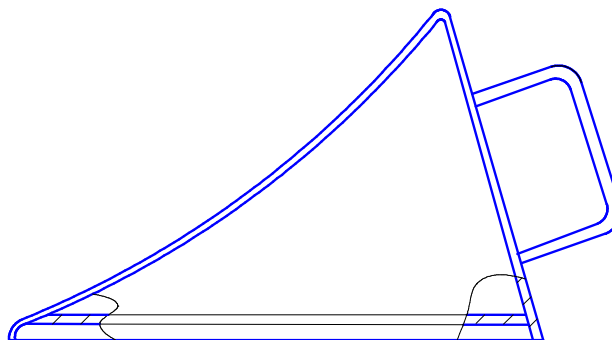


Рис. 177 Подкладка под домкрат