

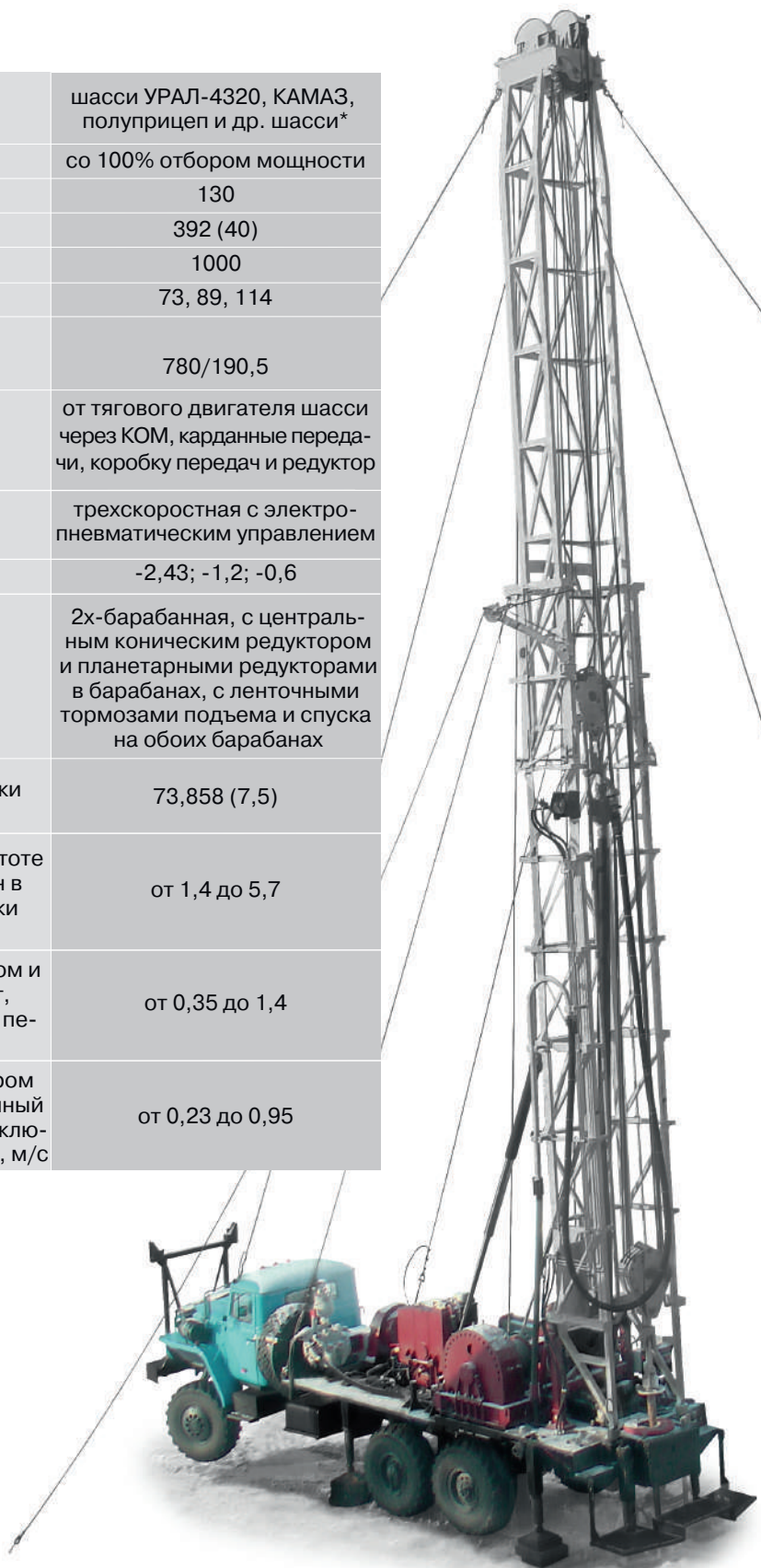
Роторно-гидравлическая буровая установка УРБ -40

Назначение

Буровая установка УРБ-40 предназначена для бурения и ремонта скважин промышленного водоснабжения, а также для сооружения скважин технического назначения, в том числе — дегазационных, вентиляционных, водопонижающих скважин и скважин для прокладки коммуникаций в подземные горные выработки, скважин для гидродобычи и подземного выщелачивания.

Технические характеристики

Транспортная база	шасси УРАЛ-4320, КАМАЗ, полуприцеп и др. шасси*
Коробка ДОМ	со 100% отбором мощности
Отбираемая мощность, кВт	130
Допустимая нагрузка на крюке, кН(тс)	392 (40)
Условная глубина бурения, м	1000
Диаметр бурильных труб, мм	73, 89, 114
Рекомендуемый диаметр бурения, мм - начальный/конечный	780/190,5
Привод буровой лебедки	от тягового двигателя шасси через КОМ, карданные передачи, коробку передач и редуктор
Коробка передач	трехскоростная с электропневматическим управлением
Передаточные числа коробки передач	-2,43; -1,2; -0,6
Лебедка буровая	2х-барабанная, с центральным коническим редуктором и планетарными редукторами в барабанах, с ленточными тормозами подъема и спуска на обоих барабанах
Тяговое усилие лебедки на 2-ом витке намотки каната на барабан, кН (тс)	73,858 (7,5)
Скорость намотки каната на барабан при частоте вращения вала двигателя шасси 1400 об/мин в зависимости от включенной передачи коробки передач установки, м/с	от 1,4 до 5,7
Скорость подъема талевого блока с вертлюгом и рабочей трубой (четырёхструнный полиспаст, кратность 2х3) в зависимости от включенной передачи коробки передач установки, м/с	от 0,35 до 1,4
Скорость подъема талевого блока с элеватором для спускоподъемных операций (шестиструнный полиспаст кратность 3х4) в зависимости от включенной передачи коробки передач установки, м/с	от 0,23 до 0,95



Ротор	РГ-425 гидроприводной с гидравлическим отводом от устья скважины
Наибольший крутящий момент, кНм (кгсм)	15,96 (1600)
Частота вращения стола ротора, об/мин	18-220
Количество скоростей привода, обеспечиваемых гидравлической схемой	9
Лебедка вспомогательная с краном уклосиной	гидроприводная
Тяговое усилие, кН(тс)	21,56 (2,2)
Рабочая труба	круглого сечения с направляющими
Диаметр рабочей трубы, мм	114
Длина рабочей трубы (квадрата), м	7,8
Мачта	ферменной конструкции с открытой передней гранью, телескопическая, вертикальная
Расстояние от стола ротора до оси кронблока, м, не менее	17,8
Расстояние от земли до оси кронблока, м, не менее	19,3
Длина бурильной трубы/свечи, м	6/12
Длина обсадной трубы, м	12
Кронблок	раздельный
- для талевого блока с рабочей трубой:	
кратность полиспаста	2х3, 4-х струнная оснастка
грузоподъемность полиспаста, кН(тс)	294,3 (30)
- для талевого блока СПО:	
кратность полиспаста	3х4, 6-ти струнная оснастка
грузоподъемность полиспаста, кН(тс)	392 (40)
Система контроля веса и нагрузки на забой	ИВЭ-50
Вертлюг	
Допускаемая нагрузка на вертлюг, кН(тс)	294 (30)
Диаметр проходного отверстия вертлюга, мм	60
Насос буровой	НБ-50
наибольшая идеальная подача, м ³ /ч (л/с)	39,6 (11)
наибольшее давление на выходе, МПа (кгс/см ²)	6,3 (63)
Габаритные размеры (транспортные), мм:	
- длина/ширина/высота	12500/2500/4000
Масса буровой установки, кг	23100



Опции

- Электрогенератор мощностью 16 кВт
- Насос-дозатор ПАВ
- Комплект оборудования и инструмента для бурения с обратной промывкой
- Манифольд для подключения дополнительного оборудования (буровой насос, компрессор).

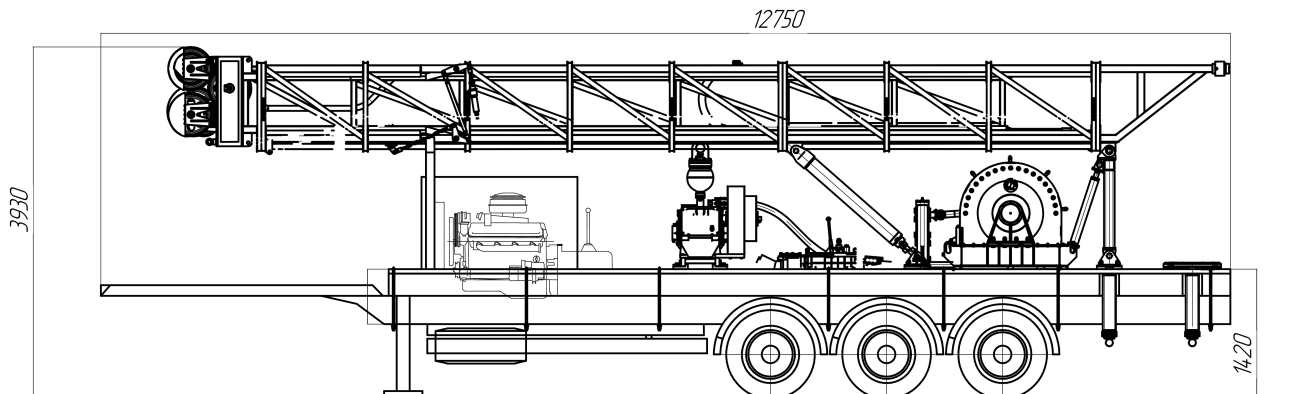


Буровая установка УРБ-40 на шасси УРАЛ-4320.

Реализуемые способы бурения	Диаметр макс., мм
Вращательное бескernовое с промывкой	до 780
Пневмоударное	до 680
Ударно-вращательное бескernовое с обратной продувкой по технологии RC	до 380
С обратной промывкой (обратная циркуляция, ЭРЛИФТ)	до 1000



УРБ-40К на шасси КАМАЗ



Оборудование буровой установки УРБ40 на шасси контейнеровоза ЧМЗАП-9911.000000.053-PW